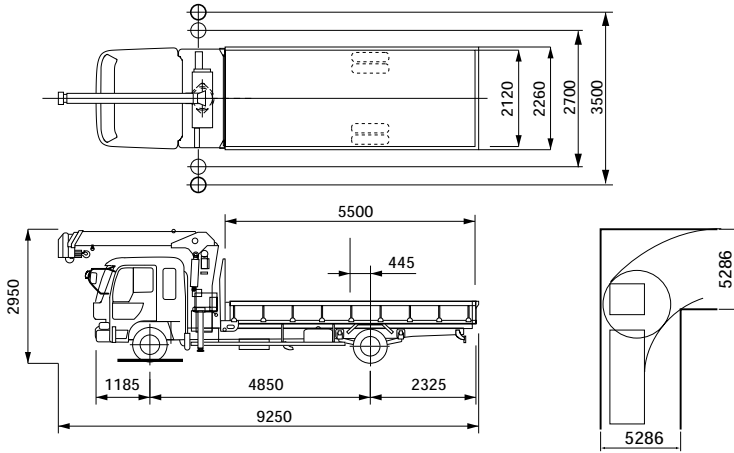


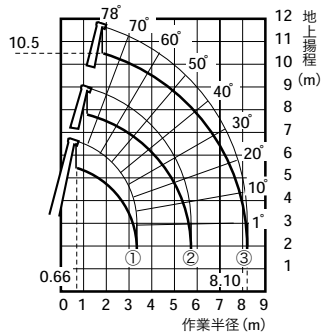
7t車

日野 KL-FE1LEA



UR-U503 型 (10t/13t 車用) 定格総荷重表 (t)

作業半径 (m)	①、①+②ブーム
	①+②+③ブーム
0.66~4.1	2.93
4.5	2.58
5.0	2.28
5.5	2.00
6.0	1.73
7.0	1.43
8.10	1.23



11t車

日産ディーゼル KL-PW252MZ

