

16t ラフターラインクレーン



TADANO CREVO160

16t ラフターラインクレーン主要諸元

重量	
走行時車体重量	全重量 19,715 kg
	前軸重 9,770 kg
	後軸重 9,945 kg
最大反力	18.4t

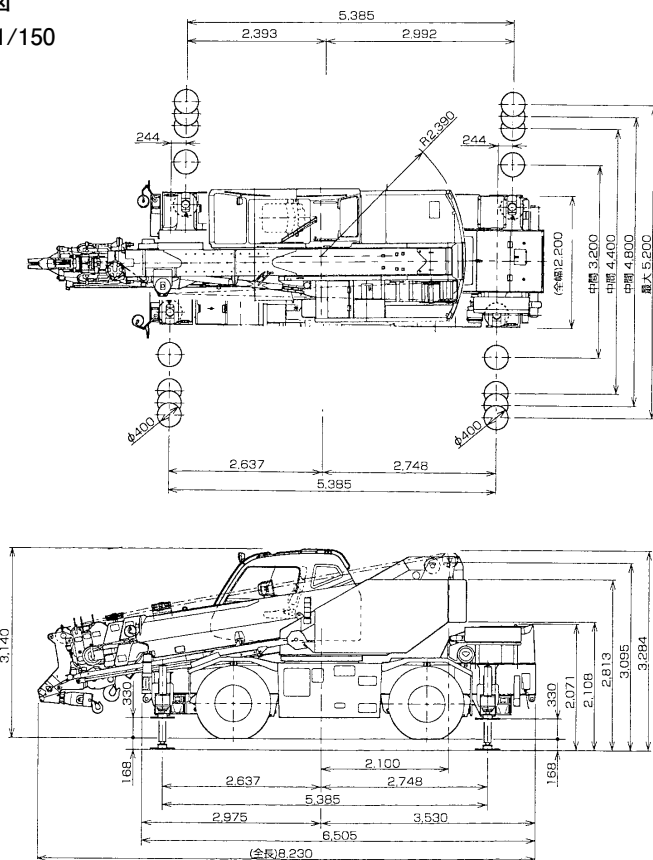
クレーン部	
ブーム長さ	メインブーム 最長 27.5m
	ジブブーム 最長 31.3m(27.5mMB+3.8mJB)
ワイヤー主巻補巻	φ 14 mm × 155 m
	φ 14 mm × 70 m

フックの種類と重量

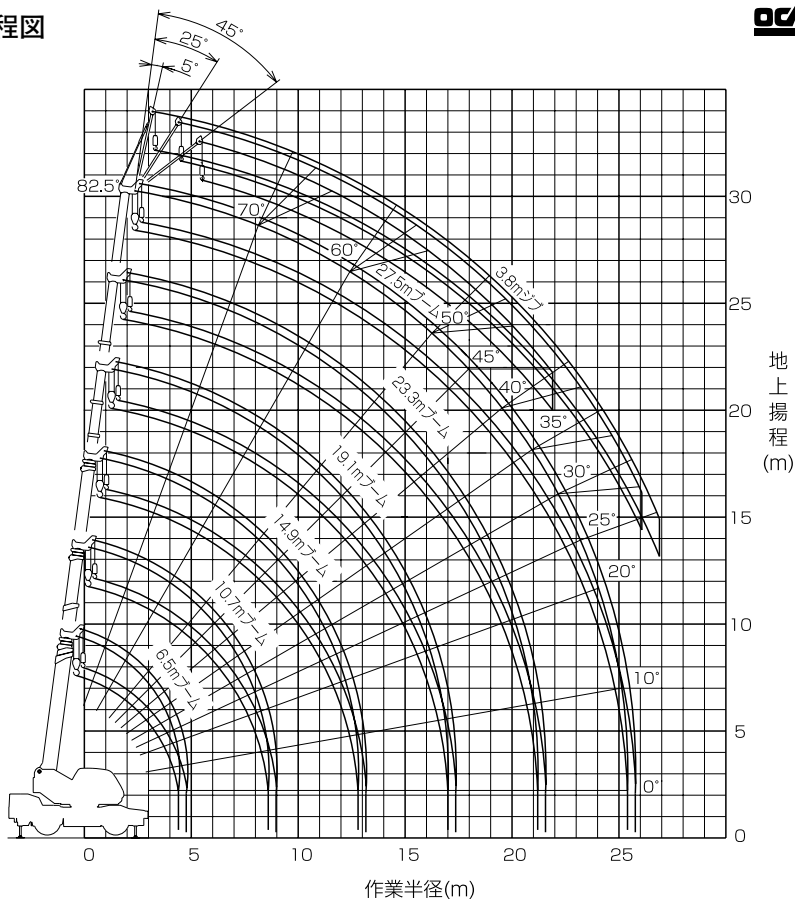
フックの種類 (t)	16	3.2
フックの重量 (kg)	140	60

16t 姿図

縮尺：1/150



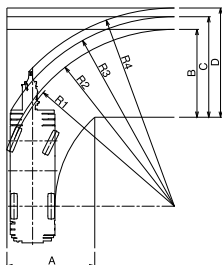
揚程図



直角通路幅

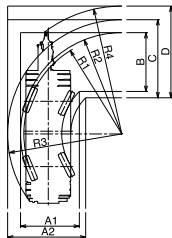
●前2輪ステアリングで右折する場合

- R1=8.50m (最小回転半径)
- R2=8.66m (最外輪端回転半径)
- R3=9.28m (車体回転半径)
- R4=9.70m (ブーム先端回転半径)
- A=4.30m (入口通路幅)
- B=4.30m (車輪出口通路幅)
- C=4.92m (車体出口通路幅)
- D=5.35m (ブーム先端出口通路幅)



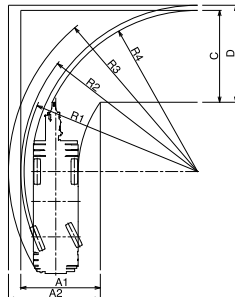
●4輪ステアリングで右折する場合

- R1=4.80m (最小回転半径)
- R2=4.96m (最外輪端回転半径)
- R3=5.59m (車体回転半径)
- R4=6.26m (ブーム先端回転半径)
- A1=2.88m (車輪入口通路幅)
- A2=3.82m (車体入口通路幅)
- B=2.88m (車輪出口通路幅)
- C=3.82m (車体出口通路幅)
- D=4.49m (ブーム先端出口通路幅)



●後2輪ステアリングで右折する場合

- R1=8.50m (最小回転半径)
- R2=8.66m (最外輪端回転半径)
- R3=9.26m (車体回転半径)
- R4=7.89m (ブーム先端回転半径)
- A1=3.89m (車輪入口通路幅)
- A2=4.50m (車体入口通路幅)
- C=4.50m (車体出口通路幅)
- D=4.75m (ブーム先端出口通路幅)





アウトリガ使用時メインブーム定格総荷重表 (t)

アウトリガ最大突出 (5.2m) -全周-								アウトリガ中間突出 (4.8m) -側方-							アウトリガ中間突出 (4.4m) -側方-						
ブーム長さ 作業半径	27.5mブーム							ブーム長さ 作業半径	27.5mブーム						ブーム長さ 作業半径	27.5mブーム					
	6.5m	10.7m	14.9m	19.1m	23.3m	27.5m			6.5m	10.7m	14.9m	19.1m	23.3m	27.5m		6.5m	10.7m	14.9m	19.1m	23.3m	27.5m
2.5m	16.0	12.0	9.0	7.0			2.5m	16.0	12.0	9.0	7.0			2.5m	16.0	12.0	9.0	7.0			
3.0m	16.0	12.0	9.0	7.0			3.0m	16.0	12.0	9.0	7.0			3.0m	16.0	12.0	9.0	7.0			
3.5m	14.0	12.0	9.0	7.0	5.0	3.5	3.5m	14.0	12.0	9.0	7.0	5.0	3.5	3.5m	14.0	12.0	9.0	7.0	5.0	3.5	
4.0m	12.5	12.0	9.0	7.0	5.0	3.5	4.0m	12.5	12.0	9.0	7.0	5.0	3.5	4.0m	12.5	12.0	9.0	7.0	5.0	3.5	
4.5m	11.7(4.4m)	11.1	9.0	7.0	5.0	3.5	4.5m	11.7(4.4m)	11.1	9.0	7.0	5.0	3.5	4.5m	11.7(4.4m)	11.1	9.0	7.0	5.0	3.5	
5.0m		10.25	8.9	7.0	5.0	3.5	5.0m		10.25	8.9	7.0	5.0	3.5	5.0m		9.5	8.9	7.0	5.0	3.5	
5.5m		9.4	8.2	7.0	5.0	3.5	5.5m		9.2	8.2	7.0	5.0	3.5	5.5m		8.0	7.9	7.0	5.0	3.5	
6.0m		8.6	7.6	6.6	5.0	3.5	6.0m		7.9	7.6	6.6	5.0	3.5	6.0m		6.8	6.7	6.6	5.0	3.5	
7.0m		6.75	6.4	5.8	4.7	3.5	7.0m		5.85	5.85	5.8	4.7	3.5	7.0m		5.05	5.0	5.35	4.7	3.5	
8.0m		5.3	5.0	5.2	4.15	3.4	8.0m		4.55	4.5	4.95	4.15	3.4	8.0m		3.85	3.85	4.15	4.15	3.4	
9.0m		4.5(6.6m)	4.0	4.3	3.7	3.1	9.0m		3.9(6.6m)	3.55	3.9	3.7	3.1	9.0m		3.0(6.6m)	3.0	3.3	3.55	3.1	
10.0m			3.25	3.5	3.3	2.8	10.0m			2.8	3.15	3.3	2.8	10.0m			2.35	2.65	2.9	2.8	
11.0m			2.65	2.95	3.0	2.55	11.0m			2.25	2.6	2.8	2.55	11.0m			1.85	2.15	2.4	2.5	
12.0m			2.15	2.45	2.65	2.35	12.0m			1.8	2.15	2.35	2.35	12.0m			1.45	1.75	2.0	2.1	
13.0m			1.8(12.6m)	2.05	2.25	2.15	13.0m			1.5(12.6m)	1.75	1.95	2.1	13.0m			1.15(12.6m)	1.45	1.65	1.8	
14.0m				1.75	1.95	2.0	14.0m				1.45	1.65	1.75	14.0m				1.15	1.4	1.55	
15.0m				1.45	1.7	1.75	15.0m				1.2	1.4	1.5	15.0m				0.95	1.15	1.3	
16.0m				1.25	1.45	1.5	16.0m				1.0	1.2	1.3	16.0m				0.75	0.95	1.1	
17.0m				1.05	1.25	1.3	17.0m				0.85	1.0	1.1	17.0m				0.6	0.8	0.9	
18.0m					1.05	1.1	18.0m					0.85	0.95	18.0m					0.65	0.75	
19.0m					0.9	0.95	19.0m					0.7	0.8	19.0m					0.5	0.6	
20.0m					0.75	0.8	20.0m					0.55	0.65	20.0m						0.5	
22.0m					0.6(21.2m)	0.6	22.0m						0.45	A (°)				0~82.5		32~82.5	
24.0m						0.45	A (°)														
A (°)					0~82.5																

表中の () 内の数値は、
直上の荷重の作業半径を示します。

3.8m ジブ定格総荷重表 (t)

アウトリガ最大突出 (5.2m) -全周-							アウトリガ中間突出 (4.8m) -側方-							アウトリガ中間突出 (4.4m) -側方-						
ジブ長さ オフセット	27.5mブーム+3.8mジブ						ジブ長さ オフセット	27.5mブーム+3.8mジブ						ジブ長さ オフセット	27.5mブーム+3.8mジブ					
	5°	25°	45°					5°	25°	45°					5°	25°	45°			
82.5°	3.6	2.0	4.7	1.5	5.7	1.25	82.5°	3.6	2.0	4.7	1.5	5.7	1.25	82.5°	3.6	2.0	4.7	1.5	5.7	1.25
75°	8.0	2.0	8.9	1.5	9.6	1.25	75°	8.0	2.0	8.9	1.5	9.6	1.25	75°	8.0	2.0	8.9	1.5	9.6	1.25
70°	10.8	2.0	11.6	1.5	12.1	1.25	70°	10.8	2.0	11.6	1.5	12.1	1.25	70°	10.8	2.0	11.6	1.5	12.1	1.25
65°	13.2	1.6	14.0	1.35	14.5	1.25	65°	13.2	1.6	14.0	1.35	14.5	1.25	65°	13.2	1.6	14.0	1.35	14.5	1.25
60°	15.5	1.35	16.3	1.2	16.7	1.15	60°	15.5	1.35	16.3	1.2	16.7	1.15	60°	15.4	1.15	16.3	1.1	16.7	1.05
55°	17.7	1.1	18.4	1.1	18.8	1.05	55°	17.7	1.05	18.4	1.0	18.8	0.95	55°	17.6	0.85	18.4	0.85	18.7	0.8
50°	19.7	0.95	20.4	0.9	20.7	0.9	50°	19.7	0.8	20.3	0.75	20.6	0.7	50°	19.6	0.6	20.3	0.6	20.5	0.55
45°	21.6	0.75	22.2	0.7	22.4	0.7	45°	21.5	0.55	22.1	0.55	22.3	0.5	45°	21.5	0.4	22.1	0.4	22.3	0.4
40°	23.3	0.6	23.8	0.55			40°	23.2	0.4	23.7	0.4			40°	23.1	0.25	23.7	0.25		
35°	24.8	0.45	25.2	0.4			35°	24.7	0.3	25.1	0.3			A (°)						
30°	26.1	0.35	26.4	0.3			A (°)													
25°	27.2	0.25																		
A (°)																				



ラフターラインクレーン 16t TADANO CREVO160

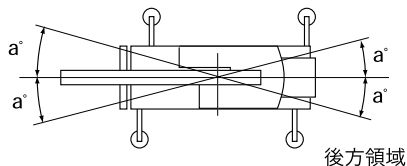
単位(t)

アウトリガ中間張出し(3.2m)						-側方-	
ブーム長さ	6.5m	10.7m	14.9m	19.1m	23.3m	27.5m	
作業半径							
2.5m	16.0	12.0	9.0	7.0			
3.0m	14.0	12.0	9.0	7.0			
3.5m	10.5	10.4	9.0	7.0	5.0	3.5	
4.0m	8.0	8.25	7.9	7.0	5.0	3.5	
4.5m	6.8(4.4m)	6.6	6.5	7.0	5.0	3.5	
5.0m		5.45	5.4	5.8	5.0	3.5	
5.5m		4.6	4.5	4.9	5.0	3.5	
6.0m		3.9	3.9	4.2	4.4	3.5	
7.0m		2.9	2.85	3.15	3.3	3.4	
8.0m		2.15	2.1	2.4	2.6	2.75	
9.0m		1.8(8.8m)	1.55	1.85	2.05	2.2	
10.0m			1.1	1.45	1.65	1.8	
11.0m			0.75	1.1	1.3	1.45	
12.0m			0.5	0.8	1.0	1.15	
13.0m				0.55	0.8	0.9	
14.0m				0.4	0.6	0.7	
15.0m					0.4	0.55	
A (°)	0~82.5		35~82.5		45~82.5		54~82.5

ブームの長さとのフックの種類、巻掛本数

ブーム長さ (m)	6.7~11.3	15.9~25	補助シーブ
巻掛本数 (本)	7	4	1
フックの種類 (t)	16		2.7
フックの重量 (kg)	140		45

ワイヤー1本当りの荷重 最大 2.7 t 以下
 アウトリガ張出し幅により前方・後方領域での性能は異なります。下表を参照して下さい。



ブーム長さとの巻掛本数

アウトリガ中間張出し(3.2m)						-側方-	
ジブ長さ	27.5mブーム+3.9mジブ						
オフセット	5°	25°			45°		
ブーム角度	作業半径(m)	定格総荷重(t)	作業半径(m)	定格総荷重(t)	作業半径(m)	定格総荷重(t)	
82.5°	3.6	2.0	4.7	1.5	5.7	1.25	
75°	8.0	2.0	8.9	1.5	9.6	1.25	
72°	9.5	1.85	10.5	1.45	11.1	1.25	
70°	10.5	1.4	11.5	1.3	12.1	1.15	
65°	12.9	0.9	13.8	0.85	14.3	0.75	
60°	15.2	0.55	16.0	0.55	16.4	0.45	
55°	17.3	0.3	18.1	0.3	18.4	0.25	
A (°)	54~82.5						

アウトリガ張出し幅	4.2 m	3.2 m	1.825 m
領域 a°	28°	20°	5°

ルースターシーブ定格総荷重はブームの定格総荷重から
 22tフックの重量140kgを差引いた値 ただし最大限度2.7 t

ジブ張出し時メインブーム作業減少値 350 kg
 定格総荷重より16tフックの重量、ワイヤー等吊具の重量の他に差引いて下さい。この時ルースターシーブの使用はできません。