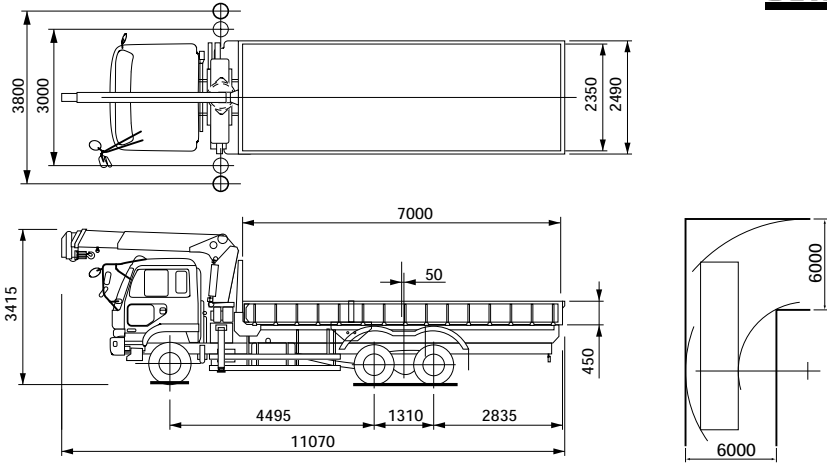


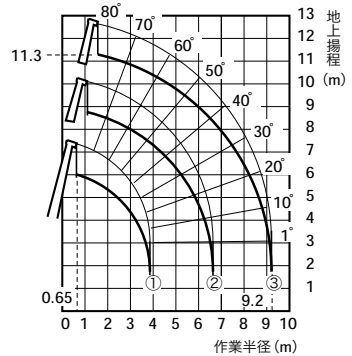
### 13t車 (ショート)

いすゞ KL-CYZ81Q3



### UR-V583型 (トレーラユニット用) 定格総荷重表 (t)

作業半径 (m)	①、①+②ブーム	①+②+③ブーム
0.65~5.0	2.95	2.95
6.0	2.25	2.25
7.0	2.00 (6.6m)	1.85
8.0	2.00 (6.6m)	1.55
9.0	—	1.35
9.2	—	1.30



### 13t車 (ロング)

三菱 KL-FS50MTZ

