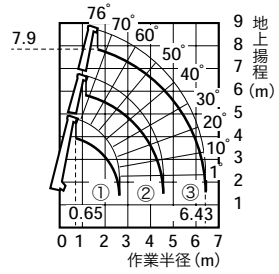


クレーン 付きトラック

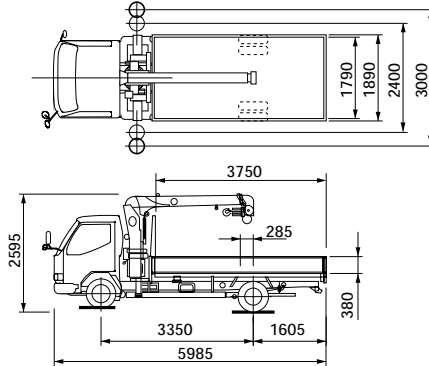
UR-U263 型 (3t 車用) 定格総荷重表 (t)

作業半径 (m)	①、①+②ブーム	①+②+③ブーム
0.65 ~ 1.6	2.63	—
1.8	2.23	—
2.0	2.03	1.23 (2.80m)
2.5	1.53	1.23 (2.80m)
3.0	1.18	1.13
3.5	0.88	0.88
4.0	0.73	0.68
5.0	0.58 (4.55m)	0.48
5.5	0.58 (4.55m)	0.43
6.43	—	0.35



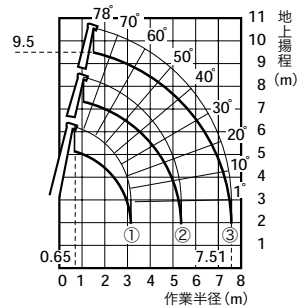
3t 車

三菱
KK-FE73EEX



UR-U343 型 (4t/7t 車用) 定格総荷重表 (t)

作業半径 (m)	①、①+②ブーム	①+②+③ブーム
0.65 ~ 2.6	2.93	2.33
2.7	2.73	2.08
3.0	2.23	2.08
3.5	1.63	1.63
4.0	1.25	1.25
4.5	1.05	1.05
5.0	0.90	0.88
5.5	0.83 (5.36m)	0.75
6.0	0.83 (5.36m)	0.66
7.0	—	0.54
7.51	—	0.50



4t 車

日野
KK-FD1JJE

