

**KATO**

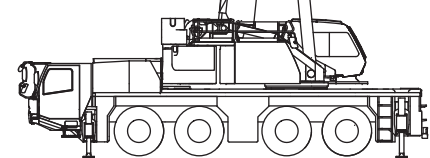
KATO

KA-1100R

**KA-1100R**

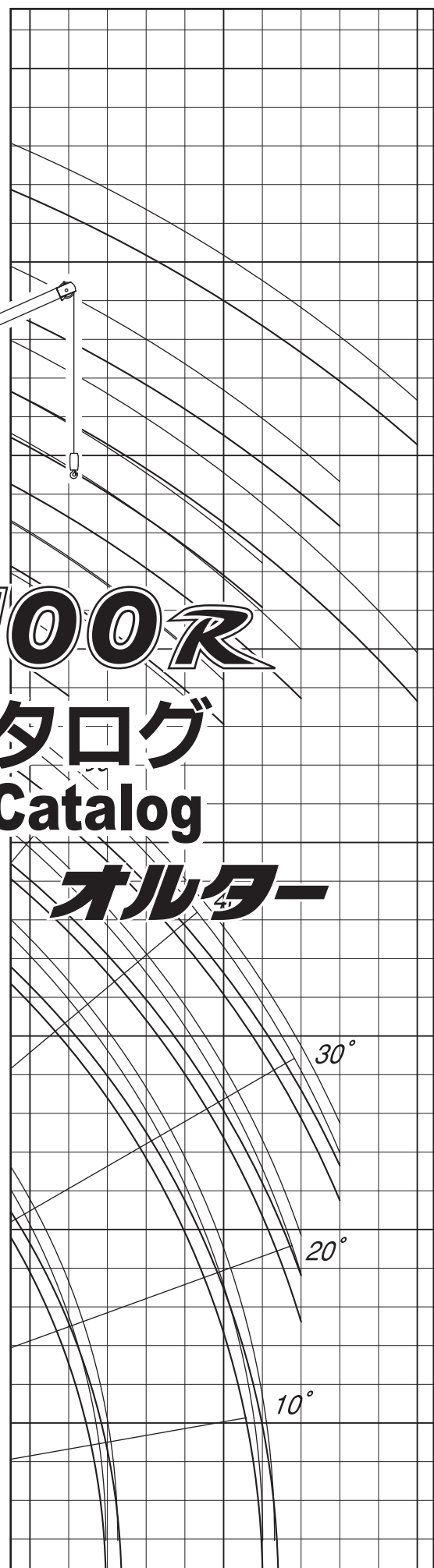
**性能表カタログ**  
**Full Spec. Catalog**

**オルター**



性能表カタログ

C05141



**C05141**

※本カタログに記載されております性能ならびに仕様は、改良などによりお届けいたします製品と異なる場合がありますので、あらかじめご了承ください。

お問い合わせは…

**KATO** 株式会社 **加藤製作所**

本社 / 〒140-0011 東京都品川区東大井1丁目9番37号  
☎ 03 (3458) 1111 番 (大代表)  
ホームページアドレス <http://www.kato-works.co.jp>

**C05141**  
3.2020-500(TI)1  
9.2021-100(SY)1-2-2

# ■主要諸元

## ■クレーン部

名 称	110ton吊りオールテレーンクレーン
型 式	KA-1100R

## ●クレーン性能

最大定格総荷重	メインブーム	11.1 mブーム	110,000kg× 2.0m (24本掛)	
		14.8 mブーム	55,000kg× 5.0m (11本掛)	
		18.5 mブーム	55,000kg× 4.0m (11本掛)	
		22.1 mブーム	46,000kg× 6.0m ( 9本掛)	
		25.8 mブーム	41,000kg× 4.5m ( 8本掛)	
		29.5 mブーム	31,500kg× 6.0m ( 6本掛)	
		33.2 mブーム	25,000kg× 8.0m ( 5本掛)	
		36.9 mブーム	20,000kg× 9.0m ( 4本掛)	
		40.5 mブーム	16,000kg×12.0m ( 3本掛)	
		44.2 mブーム	13,000kg×14.0m ( 3本掛)	
		47.9 mブーム	10,400kg×16.0m ( 2本掛)	
		51.3 mブーム	9,000kg×18.0m ( 2本掛)	
		スーパーラフティングジブ(SL)	8.8 mSLジブ	5,600kg ( 1本掛)
			14.6 mSLジブ	4,500kg ( 1本掛)
			20.4 mSLジブ	3,000kg ( 1本掛)
ルースタシーブ		5,600kg ( 1本掛)		
ブーム長さ	11.1m～51.3m			
SLジブ長さ	8.8m～20.4m			
最大地上揚程	52.2m (ブーム) 72.3m (SLジブ)			
巻上ロープ速度	主 巻	118m / min (4層目)		
	補 巻	118m / min (4層目)		
	*高巻下げ (主・補)	156m/min (4層目) 無負荷参考値		
フック速度	主フック	(ロープ掛数11) 10.7m / min (4層目)		
	補フック	(ロープ掛数 1) 118m / min (4層目)		
ブーム起伏範囲	-1.0°～84°			
ブーム上げ時間	75s / -1.0°～84°			
ブーム伸長速度	40.2m / 330s			
旋 回 速 度	1.8min <sup>-1</sup>			
旋 回 後 端 半 径	3,300mm (C/W : 無, 7.4t)			
	3,700mm (C/W : 15.3t, 21.8t, 25.8t, 29.8t)			

## ●上部旋回体の装置及び構造

ブーム形式	箱型6段油圧伸縮式 各段ピンロック方式	
ブーム伸縮装置	油圧シリンダユニット直押し1基	
ブーム起伏装置	油圧シリンダ1本直押し、圧力補償付流量調整弁付	
SLジブ形式	箱形3段油圧伸縮式 (2・3段同時)	
SLジブ伸縮装置	油圧シリンダ及びワイヤロープ併用式	
SLジブ起伏装置	油圧シリンダ直押し (1本)、圧力補償付流量調整弁付	
巻上装置	シングルウィンチ 2基、油圧モータ駆動・遊星歯車減速式 (ネガティブブレーキ内蔵) 高低速切換式、自動ブレーキ付、圧力補償付流量調整弁付	
旋回装置	油圧モータ駆動・遊星歯車減速機付 (ネガティブブレーキ内蔵) フリー・ロック切換式	
旋回サークル	ボールベアリング式	
カウンタウエイト	29.8t, 25.8t, 21.8t, 15.3t, 7.4t	
アウトリガ装置	形式	全油圧H型2段式
	張出幅	7,200mm (最大張出)
		6,000mm (中間張出)
		5,000mm (中間張出)
		4,200mm (中間張出)
2,520mm (最小張出)		
ロープ	主 巻	非自転性ワイヤロープ φ18×275m
	補 巻	非自転性ワイヤロープ φ18×155m
運 転 室	キャブチルト装置付	

## ●油圧装置

油 圧 ポ ン プ	2連可変プランジャ型、ギヤ型+ギヤ型	
油 圧 モータ	巻上用	アキシャルプランジャ型
	旋回用	アキシャルプランジャ型
コントロールバルブ	マルチプル自動復元式 (圧力補償付流量調整弁付)	
シ リ ン ダ	ダブルアクティング式	
オイルリザーバ容量	595L	

## ●安全装置

ACS (過負荷防止装置・音声警報装置付)、作業範囲制限装置、アウトリガ張出幅自動検出装置、ブーム自然降下防止装置、過巻防止装置、ドラムホルド安全装置、自動ブレーキ装置、乱巻防止装置、アウトリガロック装置、旋回ロック装置、旋回ブレーキ装置、油圧安全弁、ドラム回転指示装置、作動油フィルタ目づまり警報装置、捲巻確保装置、作動油オーバーヒート警報装置、ACS外部表示装置、旋回音声警報、スタクション (ブーム)、ACS外部音声警報装置、玉掛けロープ外れ止め、アウトリガ反力表示装置、旋回警告灯、右後方確認用サイドミラー
---

## ●標準装置

オイルクーラ、LED作業灯 (テーブル、キャブ)、消火器、拡声器、風速計、リモコンサーチライト (ブーム)、ウィンチ確認カメラ、カウンタウエイト・ジブ分解用ワイヤロープ
--

## ●キャブ装備

アクセサリソケット (24V)、ロール式サンバイザ、キャブチルト装置、フルアジャスタブル・サスペンションシート (ヘッドレスト、アームレスト付)、Bluetooth付AM/FMラジオ、間欠付フロント&ルーフワイパー (ウォッシャー付)、除湿機能付エアコン、パワーウィンドウ (開閉忘れ防止スイッチ付)、USB電源装置、電子水準器 (機体水平補助機能付)、フロアマット、LEDルームランプ、LEDステップランプ、クレーン作業記録装置
---

## ●オプション装置

ランチテーブル、右後方確認カメラ、燃焼式エアヒータ、アッシュトレイ、ハンズフリーマイク、37tフック (片鉤)、5.6tフック (サルカン型)
---

## ■キャリア部

車 名 及 び 型 式	カトウ KA4120
-------------	------------

## ●走行性能

最 高 速 度	75km / h
登 坂 能 力	0.60 (tanθ)
最 小 回 転 半 径	8.9m

## ●寸法、重量

全 長	13,200mm	
全 幅	2,750mm	
全 高	3,790mm	
軸 距	1,650+2,400+1,650=5,700mm	
輪 距 全 輪	2,310mm	
乗 車 定 員	2人	
車 両 総 重 量	全重量	42,410kg
	前軸重	23,860kg (1軸 + 2軸)
	後軸重	18,550kg (3軸 + 4軸)

## ●エンジン

名 称	Daimler OM470LA (Euromot 4)
形 式	水冷4サイクル直接噴射式直列6気筒 電子制御ディーゼルエンジン (インタークーラターボ付)
総 排 気 量	10.7L
最 大 出 力	320kW / 1,700min <sup>-1</sup>
最 大 ト ル ク	2,100N・m / 1,300min <sup>-1</sup>

## ●下部走行体の装置及び構造

走 行 駆 動 形 式	4輪駆動 (8×4)、6輪駆動 (8×6) 切換式	
トルクコンバータ形式	3要素 1段 (自動ロックアップクラッチ付)	
変 速 機 形 式	フルオートマチック (流体式リターダ付)	
変 速 段 数	前進6段 後退1段 副変速機 (Hi-Low切換付)	
車 軸 形 式	前 軸	第1軸 全浮動式 (ドライブ ステア、減速機、デフロック付)
	後 軸	第2軸 全浮動式 (ドライブ ステア、減速機、デフロック付)
	第3軸	逆エリ奥特式 (ステア)
	第4軸	全浮動式 (ドライブ ステア、減速機、デフロック付)
懸 架 装 置	ハイドロニューマチックサスペンション (サスペンションロック機構付)	
ブ レーキ 装 置	主ブレーキ	ABS装備 2系統空気式全輪制動
	駐車ブレーキ	空気式車輪制動形スプリングブレーキ (2.3,4軸)
	補助ブレーキ	圧縮圧開放式エンジンブレーキ、流体式リターダ
	非常ブレーキ	駐車ブレーキと兼用
ス テア リ ン グ 装 置	形 式	セミインテグラル式/パワーステアリング、非常用パワーステアリング付
	一 般 走 行 モード	1,2軸-同位相操向、4軸-逆位相操向
	作業モード	前1,2軸、後3,4軸、前後輪独立操向モード、カウンタモード、クラブモード (リヤステ自動中立制御機構付)
タイヤサイズ	全 輪	385 / 95 R25 170F ROAD
電 気 シ ス テ ム	24V	
バ ッ テ リ	(12V-170AH) ×2	
燃 料 タ ン ク 容 量	400L	
尿 素 タ ン ク 容 量	40L	

## ●安全装置

緊急用かじり取装置、オーバーラン警報装置、3点式シートベルト、サスペンションロック装置、警告反射板、エンジン電子制御装置、トランスミッション電子制御装置、ラジエター液面警報装置、ヒータ&電動調整式電動格納サイドミラー、ローエアー警報装置、後方確認カメラ、ブレーキパッド残量警報装置
--

## ●標準装置

集中給脂装置、エアドライヤ、前後牽引フック、アルミ敷板、アウトリガ操作用ラジコン (機体水平補助機能付)
--

## ●キャブ装備

チルト/テレスコピックステアリングホイール、エアコンディショナ、パワーウィンドウ、サスペンション付マルチアジャスタブルシート、フルLEDヘッドランプ、アクセサリライト、タコグラフ、サンバイザ、Bluetooth付AM/FMラジオ、仮眠用ベッド
---

## ●オプション装置

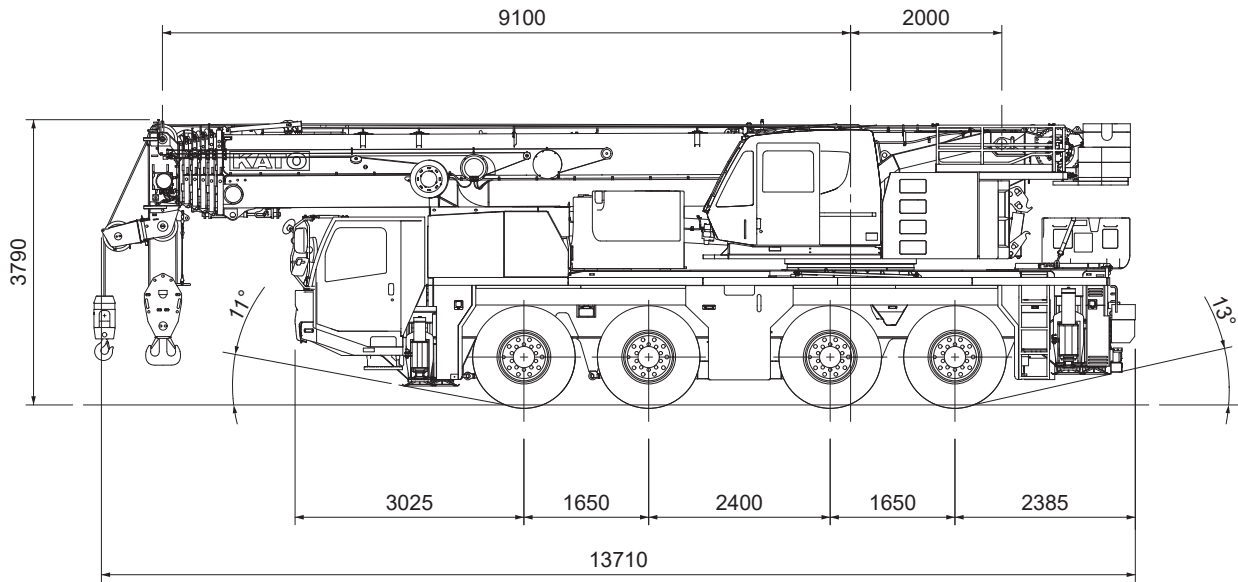
地上デジタル対応テレビ放送受信装置、燃焼式エアヒータ、タイヤ空気圧モニタリングシステム、ハンズフリーマイク、ドアバイザ
---

## ●Bluetooth®はBluetooth SIG, Incの登録商標です。

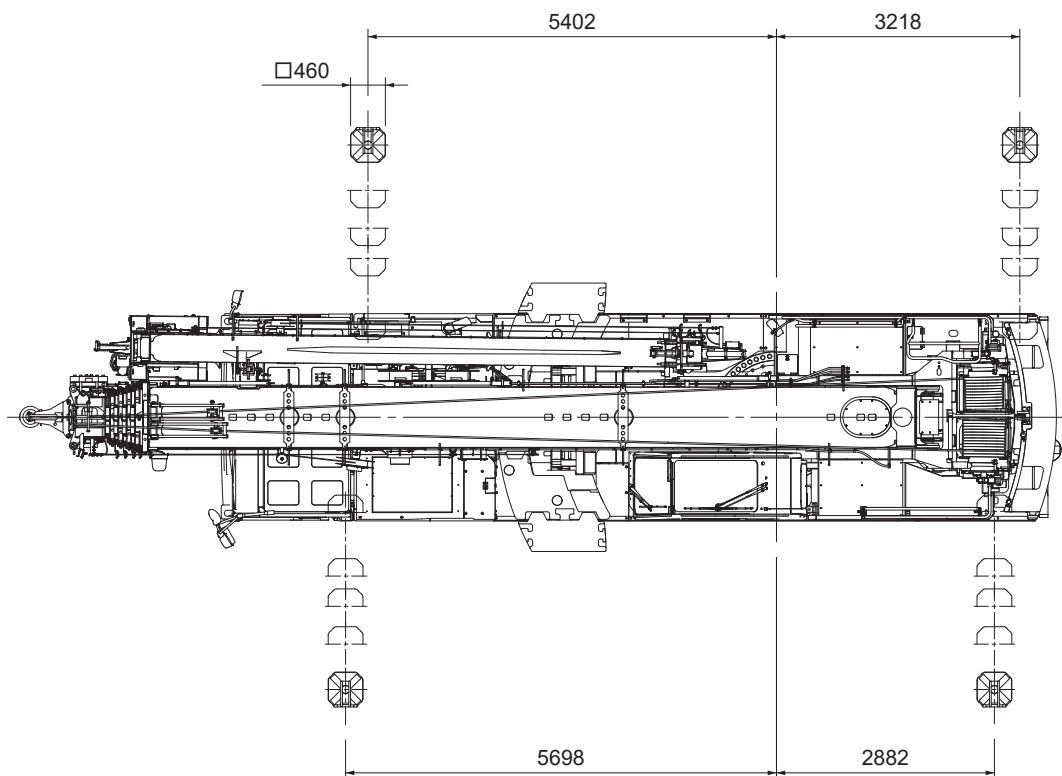
### [注意]

1. 本仕様は、改良などにより予告なく変更する事があります。
2. 本機は、国内公道を走行する場合には、ジブ、ジブ用ホーススリール、カウンタウエイト、補ウインチおよび主フックを別送しなければなりません。
3. 道路の通行には、道路法による通行の許可と道路運送車両法による保安基準の緩和が必要です。
4. 通行条件は運行経路ごとの道路管理者の算定結果によって付与されます。

■ 全体図

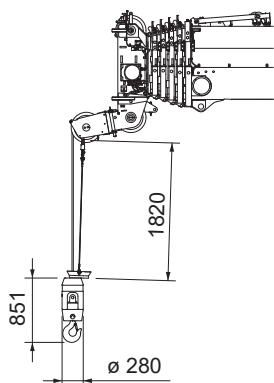


※現場内移動姿勢図  
(29.8tカウンタウエイト装着時)

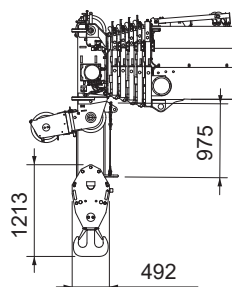


縮尺： $\frac{1}{100}$  単位(mm)

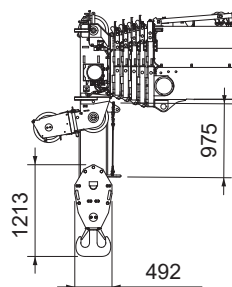
■全体図



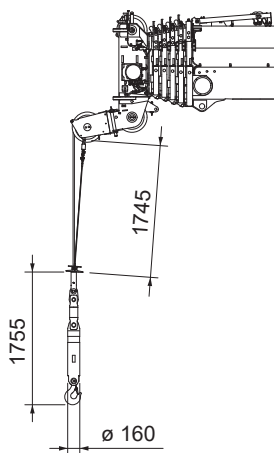
5.6ton フック



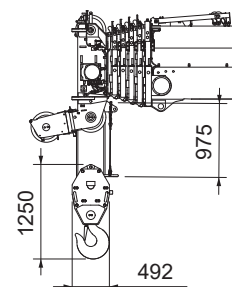
(横幅291)  
37ton フック



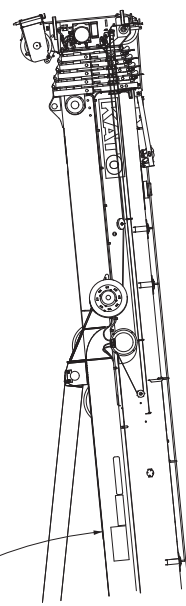
(横幅475)  
55ton フック



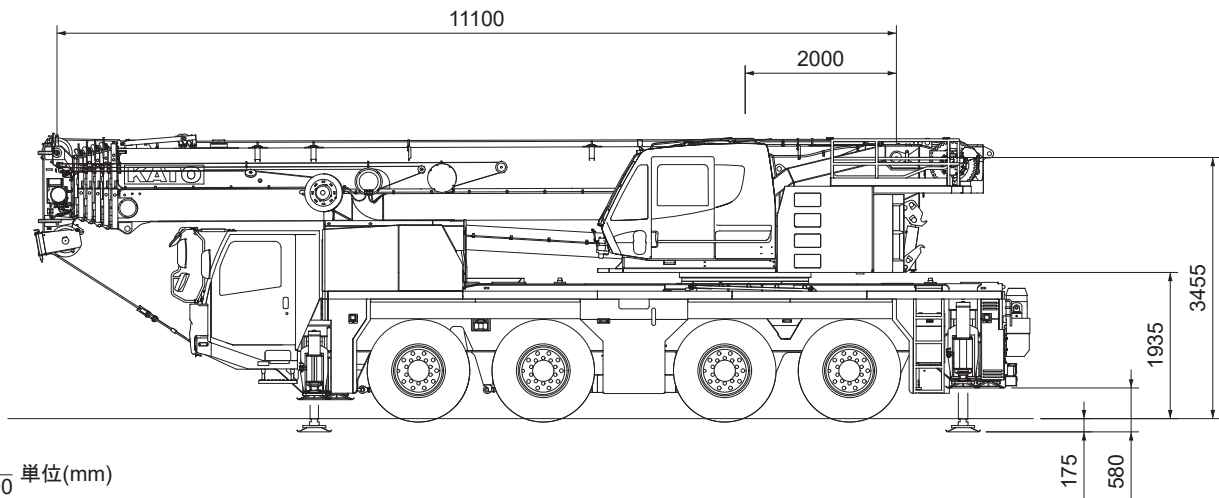
5.6ton フック(OP)



(横幅291)  
37ton フック(OP)

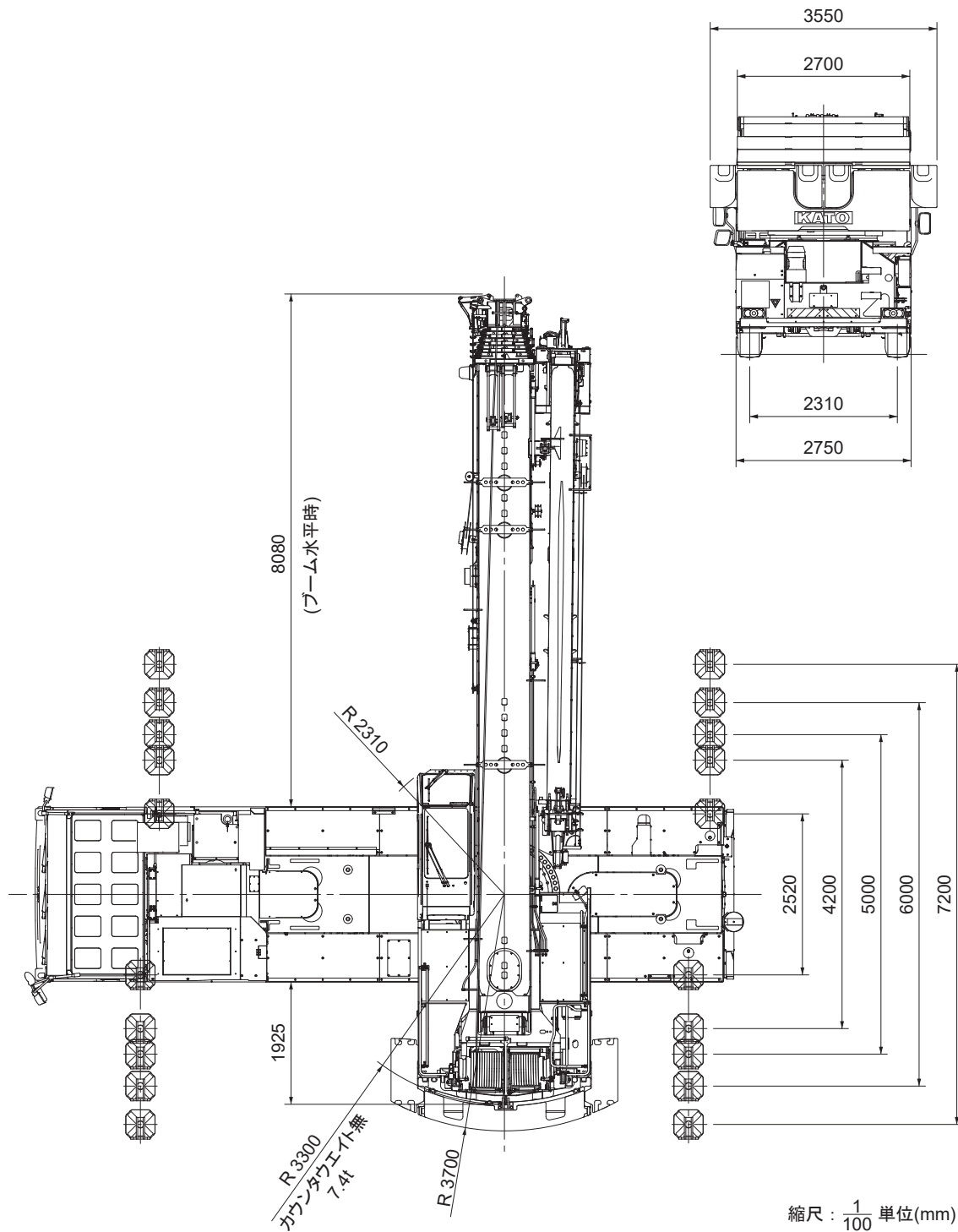


ブーム起伏角度  
-1°~84°



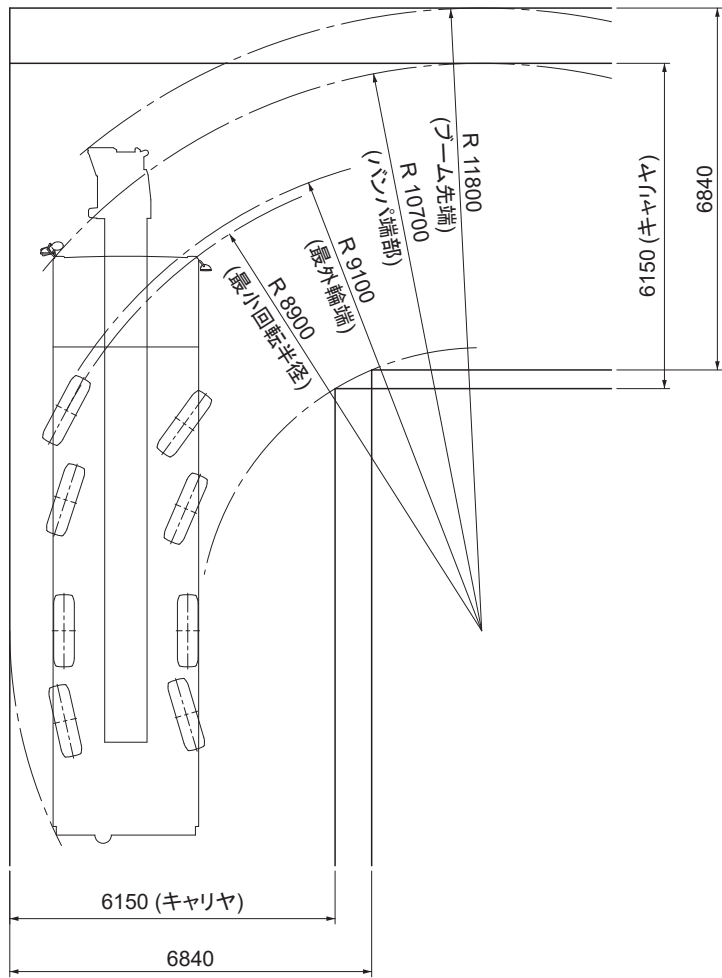
縮尺 :  $\frac{1}{100}$  単位(mm)

■ 全体図

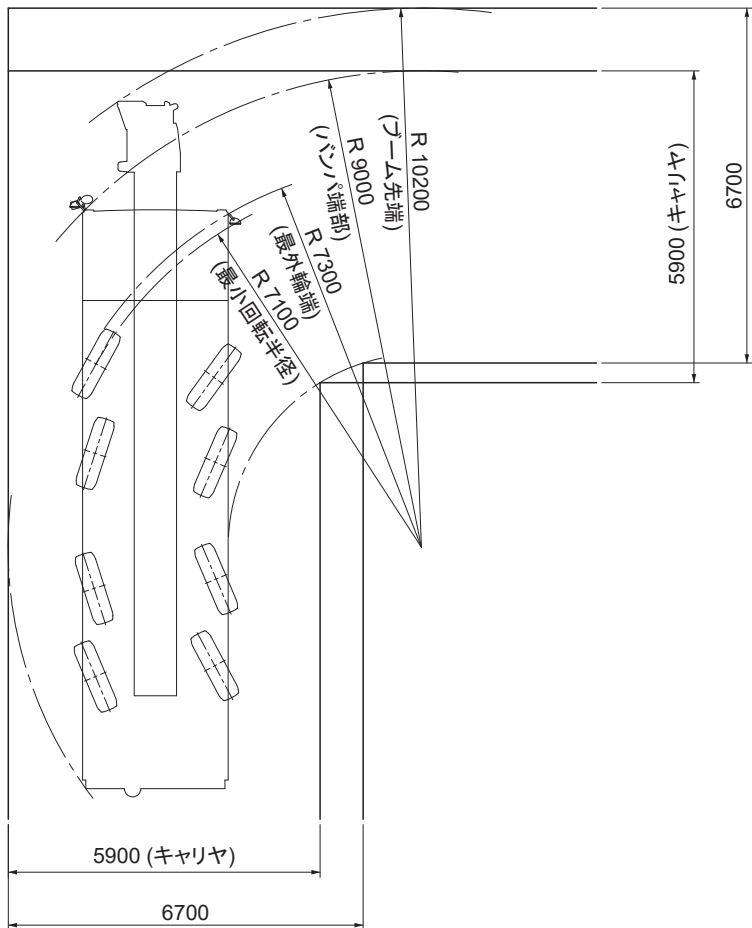


# ■最小直角通路幅

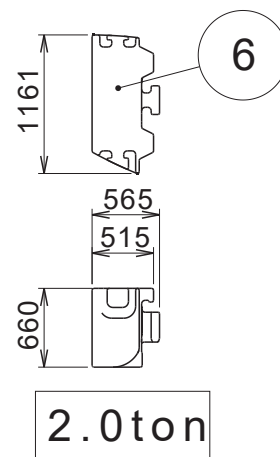
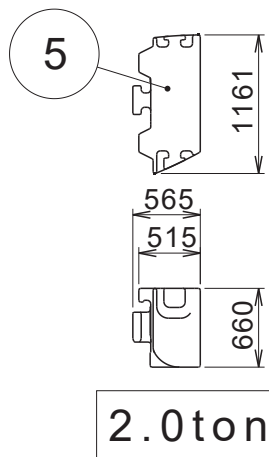
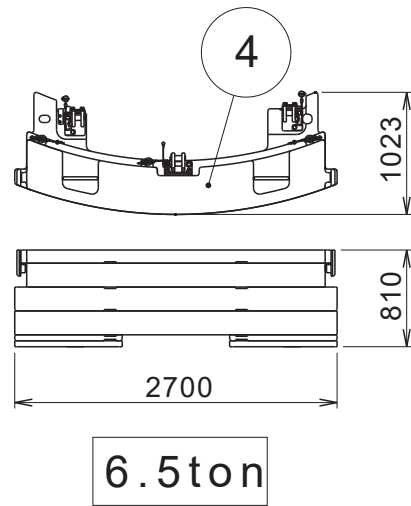
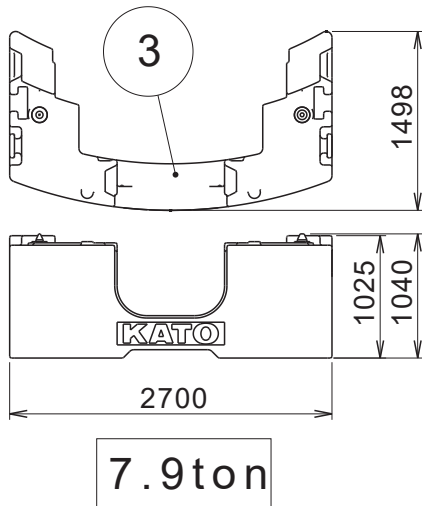
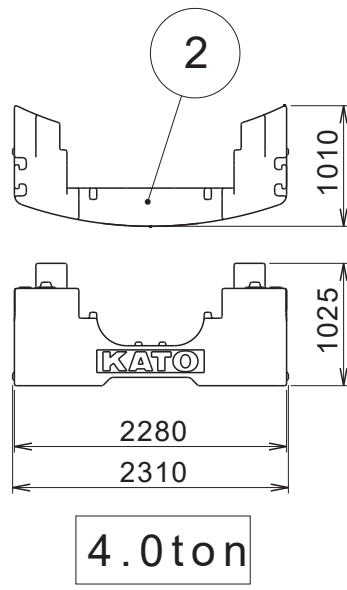
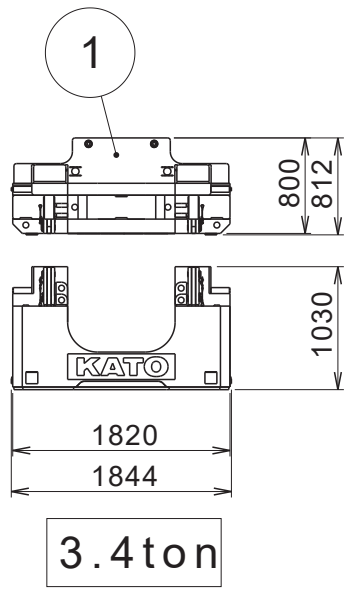
KA-1100R 直角通路幅 通常走行



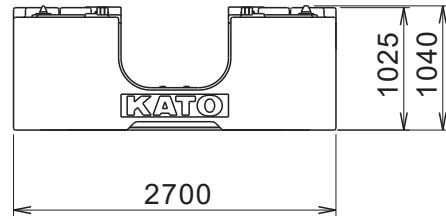
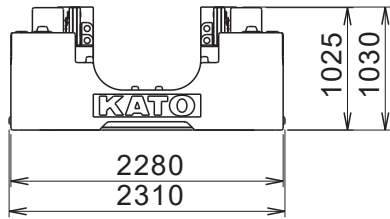
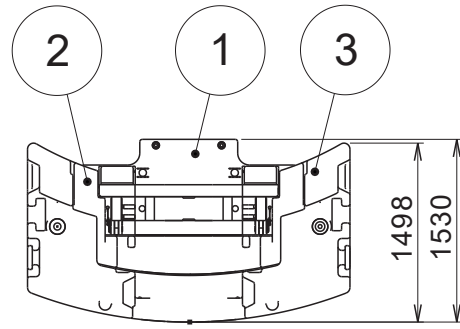
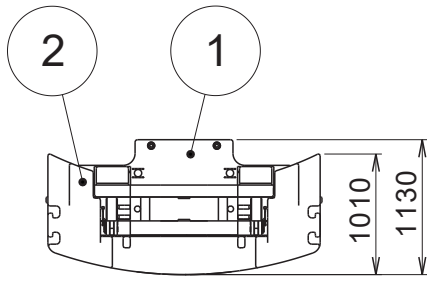
KA-1100R 直角通路幅 特殊走行



# 1. カウンターウェイト

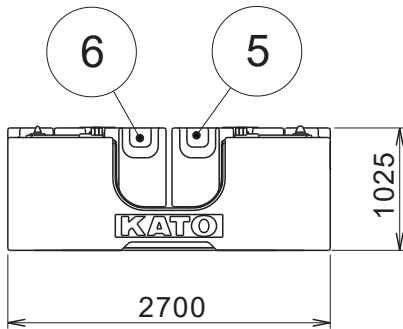
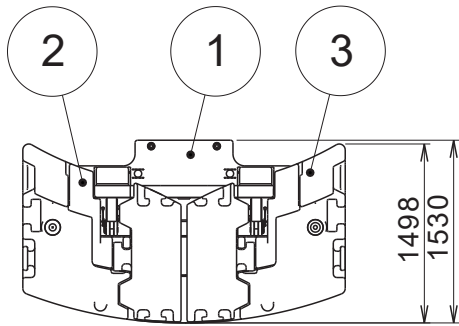


C05141-00010



7.4 ton

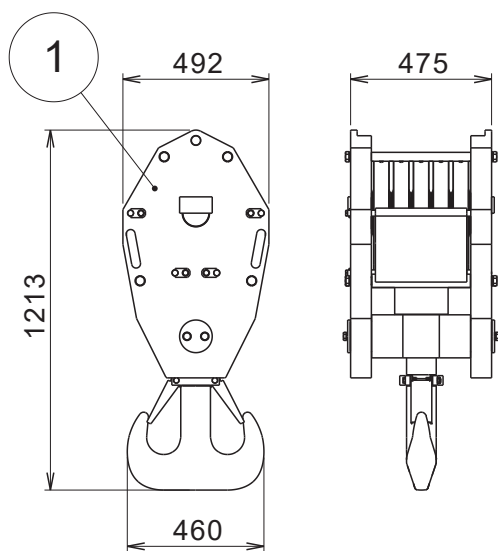
15.3 ton



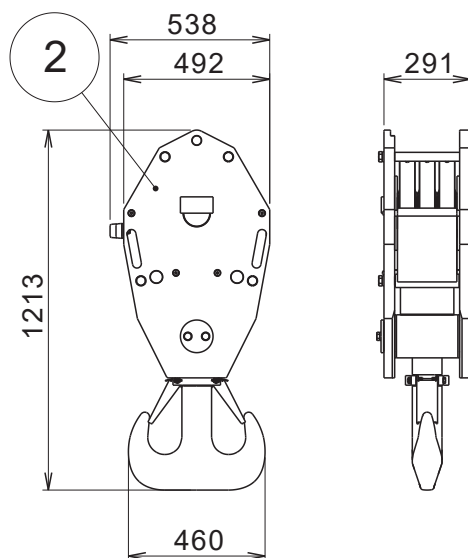
19.3 ton



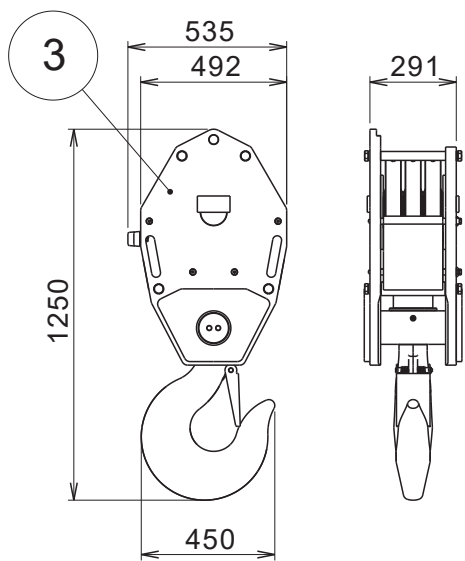
## 4. フック



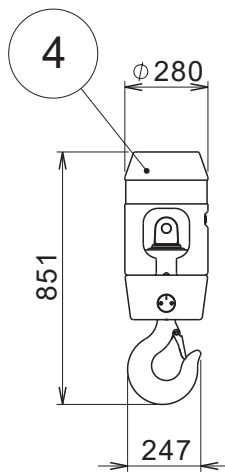
55tフック  
650Kg



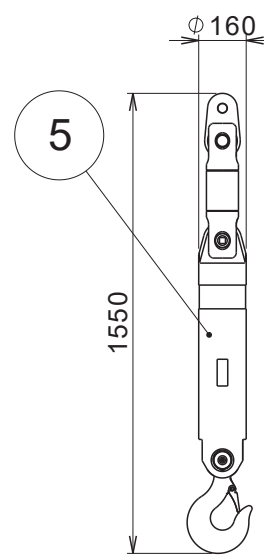
37tフック  
400Kg



37tフック(OP)  
400Kg





5.6tフック  
150Kg



5.6tフック(OP)  
150Kg

# 目次

---

定格総荷重表注意事項 .....	23
 ブーム定格総荷重表 .....	29
 スーパーラフティングジブ定格総荷重表 .....	87

# 定格総荷重表 注意事項

## ■ 定格総荷重表注意事項

1. 定格総荷重表は水平堅土上において機体を水平に設置した状態での保証できる最大荷重を示しており、ブーム作業時は主フックとつり具、SLジブ作業時は補フックとつり具等の質量を含んだ値です。なお、太線の内側は、機械の強度によって定められ、下側は機械の安定度によって定められています。
2. 定格総荷重は、アウトリガーの張出幅とカウンターウエイトの取付状態により次表の様に区分されます。ブーム作業時では、同じ性能区分・ブーム長さでもブームの伸長状態によって定格総荷重が異なります。次表におけるカウンターウエイトキャリア前方格納は、15.3t~29.8tキャリア前方格納時、カウンターウエイトキャリア後方格納は、3.4t~29.8tキャリア後方格納時、カウンターウエイト無は、カウンターウエイト0t時および、カウンターウエイト3.4tまたは7.4tキャリア前方格納時とします。

### ブーム重荷重装置付(SLジブ横抱またはSLジブ無)【後方】

	カウンターウエイト	29.8t
	アウトリガー張出幅 8.4m	FS1

### ブーム(SLジブ横抱)【全周】

	カウンターウエイト	29.8t	25.8t	21.8t	15.3t	7.4t	無	キャリア前方 または後方格納
	アウトリガー張出幅							
	7.2 m	S1	A1	B1	C1	D1	E1	F1
	6.0 m	S2	A2	B2	C2	D2	E2	F2
	5.0 m	S3	A3	B3	C3	D3	E3	F3
	4.2 m		A4	B4	C4	D4	E4	F4
2.52 m						E5	F5	

### ブーム(SLジブ無)【全周】

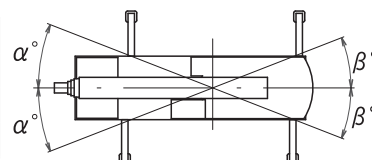
	カウンターウエイト	29.8t	25.8t	21.8t	15.3t	7.4t	無	キャリア前方 または後方格納
	アウトリガー張出幅							
	7.2 m	NS1	NA1	NB1	NC1	ND1	NE1	NF1
	6.0 m	NS2	NA2	NB2	NC2	ND2	NE2	NF2
	5.0 m	NS3	NA3	NB3	NC3	ND3	NE3	NF3
	4.2 m		NA4	NB4	NC4	ND4	NE4	NF4
2.52 m						NE5	NF5	

### SLジブ【全周】

	カウンターウエイト	29.8t	25.8t	21.8t	15.3t	7.4t	無
	アウトリガー張出幅						
	7.2 m	SS1	SA1	SB1	SC1	SD1	SE1
	6.0 m	SS2	SA2	SB2	SC2	SD2	
	5.0 m	SS3	SA3	SB3	SC3		
4.2 m		SA4	SB4	SC4			

3. ブーム作業時では、最後に伸縮させたブームのロックピンが挿入されない状態では、ブームロックピン無し性能となります。定格総荷重表に示すピン無最大荷重の表示は、ブームのロックピンを挿入していないときの定格総荷重の上限を示します。
4. アウトリガ張出状態によって側方領域でのつり上性能は異なります。従って各々の張出状態における定格総荷重表で作業を行ってください。また、前方、後方領域でのつり上性能はアウトリガ最大張出の定格総荷重表でそれぞれ作業を行ってください。

作業状態	重荷重	通常	
アウトリガ張出状態	最大張出 (7.2m)	中間張出 (6.0~4.2m)	最小張出 (2.52m)
領域 $\alpha^\circ$	—	15°	5°
領域 $\beta^\circ$	5°	15°	5°



5. 作業半径は、ブームおよびSLジブのたわみを含んだ実際の値にもとづいていますので、必ず作業半径を基準として作業を行ってください。
6. ブーム長さ、ブーム角度、作業半径、SLジブ長さおよび角度が規定の値をこえる場合には、その規定の値と、次の規定の値の定格総荷重のうち小さい方の定格総荷重を目安として作業を行ってください。
7. 各々の作業状態におけるブーム危険角度は表の通りです。  
ブームを危険角度以下にしますと無負荷でも転倒しますので充分注意してください。
8. 各ブーム長さに対する標準フック巻掛本数は表のとおりです。ただし標準巻掛本数以外の巻掛で使用する場合は、ワイヤロープ1本当たり54.8kN(5.6tf)を限度としてください。
9. SLジブ作業時は、次表のとおりブーム伸長状態にしてください。SLジブ作業時では、ブームのロックピンが挿入されていない状態では行わないでください。

SLジブ作業時ブーム伸長状態（伸長割合%）

ブーム長さ ブーム段数	33.2m	40.5m	47.9m	51.3m
ブーム2 (%)	92	92	92	100
ブーム3 (%)	46	92	92	100
ブーム4 (%)	46	92	92	100
ブーム5 (%)	46	46	92	100
ブーム6 (%)	46	46	92	100

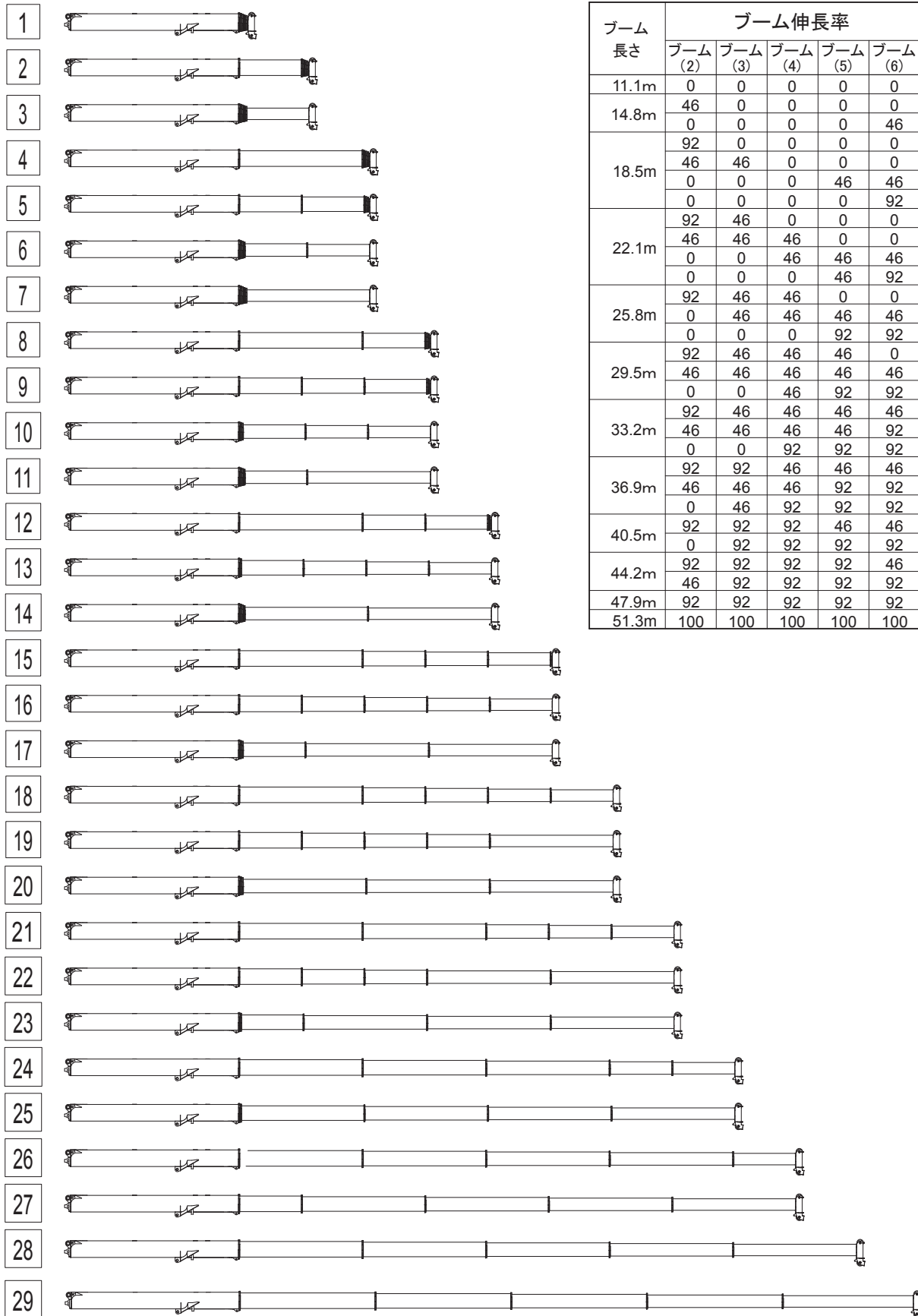
10. SLジブを装着したままでブーム作業を行う場合の定格総荷重は、ブームの定格総荷重よりフックその他つり具等の質量の他に7.3tを差し引いた値とし、かつ上限を40tとします。SLジブのオフセット角度は、15°以下にしてください。なおSLジブを装着したままでのルースターシーブ作業は行わないでください。
11. ルースターシーブの定格総荷重は、ブームの定格総荷重よりブームに取付けられているフックその他の吊り具等の質量を差し引いた値とし、かつ上限を5.6tとします。  
【ルースターシーブ使用フック：5.6tフック（質量150kg）巻掛本数1】
12. 総荷重が55tをこえる場合は重荷重装置（55tフック+37tフック+サブフックシーブ）を使用してください。
13. 高速巻下作業は、フックのみを降下するときに使用してください。また急激なレバー操作はさけてください。
14. クレーン作業は風速10m/sまで可能ですが、比較的弱い風の場合でも受風面積の大きい荷重を取扱う場合は特別な注意を払ってください。
15. 定格総荷重をこえる作業を行った場合、および正しい使い方を行わなかった場合は転倒または破損します。この場合本機の保証はいたしません。
16. 本仕様は改良等により予告なく変更することがあります。

## ■ブーム伸縮の種類

本機のブーム伸縮操作には「自動伸縮操作」、「マニュアル伸縮操作」があります。

「自動伸縮操作」におけるブーム状態は、下図のように29通りあります。性能番号毎にブーム長さブーム各段の伸縮率がありますので、同じブーム長さであっても、ブーム各段の伸長率が異なると、定格総荷重が異なりますので注意してください。

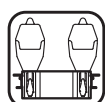
性能番号



ブーム長さ(m)、伸長率(%)一覧表

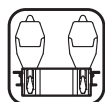
ブーム長さ	ブーム伸長率					性能番号
	ブーム(2)	ブーム(3)	ブーム(4)	ブーム(5)	ブーム(6)	
11.1m	0	0	0	0	0	1
14.8m	46	0	0	0	0	2
	0	0	0	0	46	3
18.5m	92	0	0	0	0	4
	46	46	0	0	0	5
	0	0	0	46	46	6
	0	0	0	0	92	7
22.1m	92	46	0	0	0	8
	46	46	46	0	0	9
	0	0	46	46	46	10
	0	0	0	46	92	11
25.8m	92	46	46	0	0	12
	0	46	46	46	46	13
	0	0	0	92	92	14
29.5m	92	46	46	46	0	15
	46	46	46	46	46	16
33.2m	0	0	46	92	92	17
	92	46	46	46	46	18
	46	46	46	46	92	19
	0	0	92	92	92	20
36.9m	92	92	46	46	46	21
	46	46	46	92	92	22
	0	46	92	92	92	23
40.5m	92	92	92	46	46	24
	0	92	92	92	92	25
44.2m	92	92	92	92	46	26
	46	92	92	92	92	27
47.9m	92	92	92	92	92	28
51.3m	100	100	100	100	100	29

# ブーム 定格総荷重表



## [作業範囲図]

■重荷重装置付 作業範囲図	30
■ブーム 作業範囲図	31



## [重荷重装置付]

■FS性能	32
-------	----



## [SLジブ横抱]

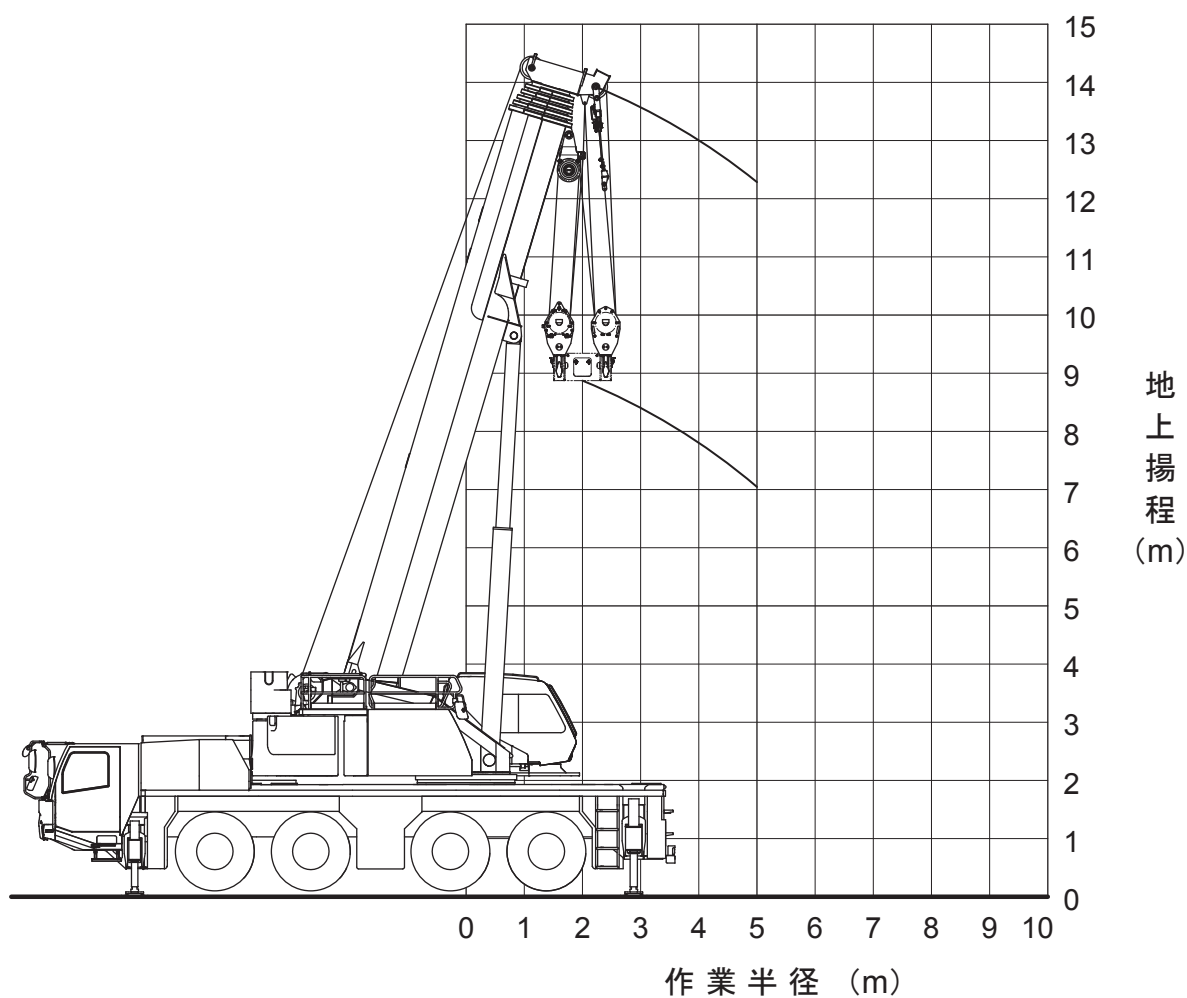
■S性能	33
■A性能	35
■B性能	40
■C性能	44
■D性能	48
■E性能	52
■F性能	57



## [SLジブ無]

■NS性能	60
■NA性能	63
■NB性能	67
■NC性能	71
■ND性能	75
■NE性能	79
■NF性能	84

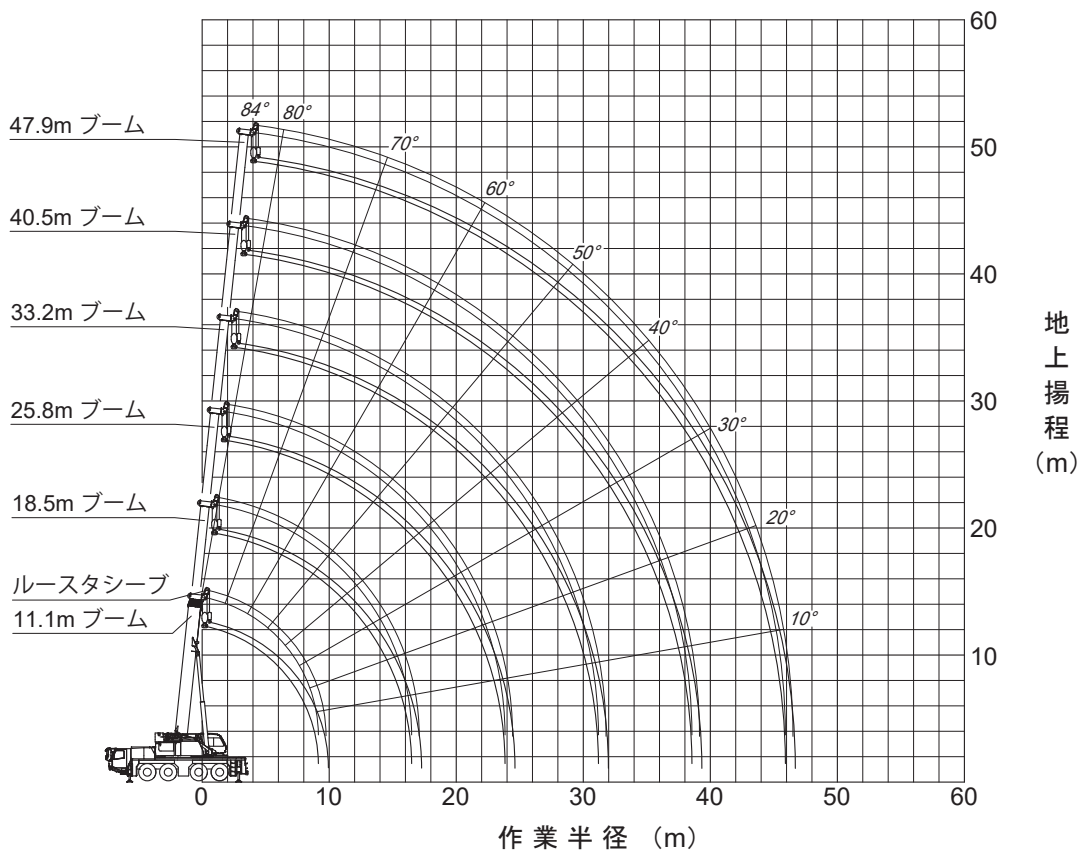
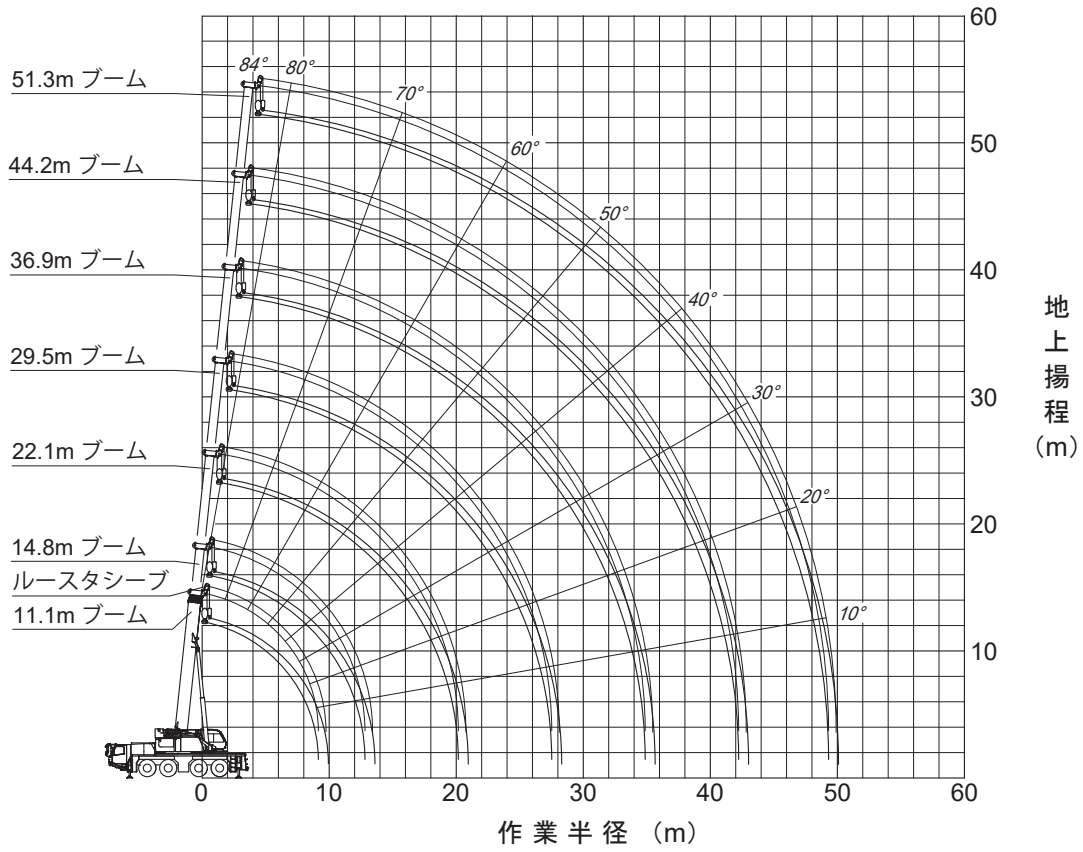
# ブーム（重荷重装置付き） 作業範囲図



注 本図はブームのたわみを含んでいません。



# ブーム 作業範囲図



- 注1. 本図はブームのたわみを含んでいません。
- 注2. 本図はS1性能時のものです。



S1性能

アウトリガ最大(7.2m)張出(全周)カウンタウイト(29.8t)クレーン装着  
ブーム(SLジブ横抱)

Table with columns for boom length (11.1m to 51.3m) and rows for hook height (2.5m to 48.0m). Includes sections for '伸長状態 (伸長割合%)' and hook weight specifications.

(単位 : ton)

S性能, A性能, B性能, C性能, D性能, E性能, F性能, SLジブ横抱, SLジブ無















# KATO KA-1100R ブーム定格総荷重表 (SLジブ横抱)

## B1性能

アウトリガ最大(7.2m)張出(全周) カウンタウエイト(21.8t)クレーン装着  
ブーム(SLジブ横抱)

性能 ブック	1	9	1	9	10	2	1	10	11	2	1	11	2	1	12	2	1	2	3	1	5	4	1	6	1	7	1	1	8		
性能 番号	1	2	3	4	5	6	7	8	9	10	11	12	13	14	15	16	17	18	19	20	21	22	23	24	25	26	27	28	29		
作業 半径 (m)	11.1m ブーム	14.8m ブーム	18.5m ブーム					22.1m ブーム					25.8m ブーム			29.5m ブーム			33.2m ブーム			36.9m ブーム			40.5m ブーム		44.2m ブーム		47.9m ブーム	51.3m ブーム	
2.5	55.00																														
3.0	55.00																														
3.5	55.00	55.00	35.00	55.00	50.00	35.00	27.30																								
4.0	55.00	55.00	35.00	55.00	50.00	35.00	25.40	46.00	46.00	35.00	28.00																				
4.5	55.00	55.00	33.30	54.10	50.00	35.00	23.70	46.00	46.00	35.00	26.30	41.00	35.00	25.30																	
5.0	53.90	54.40	31.50	50.40	50.00	35.00	22.20	45.20	46.00	35.00	24.80	40.40	35.00	23.60																	
6.0	46.20	46.30	28.60	44.30	47.20	32.30	19.80	39.90	46.00	35.00	22.30	35.70	35.00	20.90	31.50	30.00	22.50														
7.0	40.60	40.20	26.20	39.50	40.90	29.80	17.80	35.40	41.70	32.60	20.20	31.80	34.80	18.70	29.60	30.00	20.30	25.00	21.00	18.00											
8.0	35.45	35.30	24.20	35.10	35.60	27.70	16.20	31.70	36.10	30.40	18.50	28.70	32.70	16.90	26.60	30.00	18.40	25.00	21.00	17.00	20.00	16.30	15.00	16.00	13.00						
9.0	25.30	29.90	22.60	29.75	30.45	25.90	14.80	28.70	31.20	28.10	17.10	26.10	30.80	15.40	24.20	30.00	16.80	22.90	21.00	15.40	20.00	16.30	15.00	16.00	13.00	13.00	11.00				
10.0		24.70	21.20	24.55	25.25	24.40	13.70	25.00	25.95	25.90	15.90	23.90	27.65	14.20	22.10	27.35	15.40	21.00	20.60	14.10	19.70	16.30	15.00	16.00	13.00	13.00	11.00	10.40			
11.0		20.85	20.10	20.70	21.35	23.10	12.70	21.15	22.00	23.70	14.80	21.75	23.65	13.10	20.40	23.35	14.20	19.30	19.40	13.00	18.10	16.30	14.10	16.00	13.00	13.00	11.00	10.40	9.00		
12.0		17.80	19.20	17.70	18.30	20.35	11.80	18.10	18.95	20.60	13.90	18.70	20.55	12.20	18.80	20.25	13.10	17.80	18.30	12.00	16.70	15.60	13.10	16.00	13.00	13.00	11.00	10.40	9.00		
14.0				13.35	13.95	15.85	10.50	13.75	14.55	16.10	12.40	14.30	16.05	10.60	14.85	15.80	11.40	15.45	16.25	10.40	14.40	13.80	11.50	13.80	12.30	13.00	11.00	10.40	9.00		
16.0				10.35	10.90	12.75	9.50	10.75	11.50	13.00	11.20	11.25	12.95	9.40	11.80	12.70	10.10	12.40	13.10	9.20	12.40	12.30	10.10	12.10	10.90	11.70	11.00	10.40	9.00		
18.0								8.50	9.25	10.70	10.10	9.05	10.70	8.50	9.55	10.45	9.00	10.10	10.85	8.20	10.15	11.10	9.10	10.30	9.70	10.30	10.50	10.20	9.00		
20.0								6.80	7.55	8.95	9.30	7.30	8.95	7.70	7.85	8.70	8.10	8.40	9.10	7.30	8.40	9.35	8.20	8.60	8.70	8.80	9.35	9.10	8.30		
22.0												6.00	7.60	7.00	6.50	7.30	7.40	7.05	7.75	6.60	7.05	8.00	7.40	7.20	7.80	7.45	7.95	7.75	7.60		
24.0															5.40	6.20	6.80	5.90	6.65	6.00	5.95	6.85	6.80	6.10	7.00	6.35	6.85	6.65	6.65		
26.0															4.50	5.30	6.30	5.00	5.75	5.50	5.05	5.95	6.30	5.20	6.10	5.45	5.95	5.70	5.75		
28.0																				4.25	5.00	5.10	4.30	5.20	5.50	4.40	5.30	4.70	5.20	4.90	4.95
30.0																				3.60	4.30	4.80	3.65	4.50	4.80	3.80	4.65	4.00	4.55	4.25	4.30
32.0																															
34.0																															
36.0																															
38.0																															
40.0																															
42.0																															
44.0																															
46.0																															
48.0																															
ピン無 線大荷重 危険角度 (°)	25.50	22.50	25.50	20.40	22.00	24.50	18.30	19.90	21.60	23.40	18.30	19.50	22.20	17.80	18.80	20.50	17.80	18.30	18.30	17.30	17.60	16.30	15.00	16.00	13.00	13.00	11.00	10.40	9.00		
伸長状態 (伸長割合%)																															
ブーム2	0	46	0	92	46	0	0	92	46	0	0	92	0	0	92	46	0	92	46	0	92	46	0	92	0	92	46	92	100		
ブーム3	0	0	0	0	46	0	0	46	46	0	0	46	46	0	46	46	0	46	46	0	92	46	46	92	92	92	92	92	92	100	
ブーム4	0	0	0	0	0	0	0	0	46	46	0	46	46	0	46	46	46	46	46	92	46	46	92	92	92	92	92	92	92	100	
ブーム5	0	0	0	0	0	46	0	0	0	46	46	0	46	92	46	46	92	46	46	92	46	92	92	46	92	92	92	92	92	100	
ブーム6	0	0	46	0	0	46	92	0	0	46	92	0	46	92	0	46	92	46	92	92	46	92	92	46	92	46	92	92	92	100	
標準 フック	55ton	55ton	37ton	55ton	55ton	37ton	37ton	55ton	55ton	37ton	37ton	55ton	37ton	37ton	37ton	37ton	37ton	37ton	37ton	37ton	37ton	37ton	37ton	37ton	37ton	37ton	37ton	37ton	37ton		
フック 質量	630kg	630kg	400kg	630kg	630kg	400kg	400kg	630kg	630kg	400kg	400kg	630kg	400kg	400kg	400kg	400kg	400kg	400kg	400kg	400kg	400kg	400kg	400kg	400kg	400kg	400kg	400kg	400kg	400kg		
巻掛 本数	11	11	7	11	10	7	6	9	9	7	6	8	7	5	6	6	5	5	5	4	4	4	4	3	3	3	3	2	2	2	

(単位: ton)



B2性能

アウトリガ中間(6.0m)張出 カウンタウエイト(21.8t)クレーン装着  
ブーム(SLジブ横抱)

Table with columns for performance block, performance number, and boom radius (m). Rows include boom radius (m), 2.5, 3.0, 3.5, 4.0, 4.5, 5.0, 6.0, 7.0, 8.0, 9.0, 10.0, 11.0, 12.0, 14.0, 16.0, 18.0, 20.0, 22.0, 24.0, 26.0, 28.0, 30.0, 32.0, 34.0, 36.0, 38.0, 40.0, 42.0, 44.0, and hook weight. Includes a section for extension state (伸長状態) and hook count (巻掛本数).

(単位 : ton)

S性能

A性能

B性能

C性能

D性能

E性能

F性能

SLジブ横抱

SLジブ無

# KATO KA-1100R ブーム定格総荷重表 (SLジブ横抱)

## B3性能

アウトリガ中間(5.0m)張出 カウンタウエイト(21.8t)クレーン装着  
ブーム(SLジブ横抱)

性能 ブロック	1	9	1	9	10	2	1	10	11	2	1	11	2	1	12	2	1	2	3	1	5	4	1	6	1	7	1	1	8	
性能 番号	1	2	3	4	5	6	7	8	9	10	11	12	13	14	15	16	17	18	19	20	21	22	23	24	25	26	27	28	29	
作業 半径 (m)	11.1m ブーム	14.8m ブーム	18.5m ブーム				22.1m ブーム				25.8m ブーム			29.5m ブーム			33.2m ブーム			36.9m ブーム			40.5m ブーム		44.2m ブーム		47.9m ブーム	51.3m ブーム		
2.5	55.00																													
3.0	55.00																													
3.5	55.00	55.00	35.00	55.00	50.00	35.00	27.30																							
4.0	55.00	55.00	35.00	55.00	50.00	35.00	25.40	46.00	46.00	35.00	28.00																			
4.5	55.00	55.00	33.30	54.10	50.00	35.00	23.70	46.00	46.00	35.00	26.30	41.00	35.00	25.30																
5.0	53.55	53.25	31.50	50.40	50.00	35.00	22.20	45.20	46.00	35.00	24.80	40.40	35.00	23.60																
6.0	38.15	37.85	28.60	37.70	38.45	32.30	19.80	38.20	39.20	35.00	22.30	35.70	35.00	20.90	31.50	30.00	22.50													
7.0	29.10	28.85	26.20	28.70	29.40	29.80	17.80	29.15	30.10	31.95	20.20	29.80	31.85	18.70	29.60	30.00	20.30	25.00	21.00	18.00										
8.0	23.15	22.90	24.20	22.80	23.45	25.45	16.20	23.20	24.05	25.80	18.50	23.80	25.75	16.90	24.45	25.45	18.40	25.00	21.00	17.00	20.00	16.30	15.00	16.00	13.00					
9.0	18.90	18.70	20.35	18.60	19.20	21.15	14.80	19.00	19.80	21.45	17.10	19.55	21.40	15.40	20.15	21.10	16.80	20.75	21.00	15.40	20.00	16.30	15.00	16.00	13.00	13.00	11.00			
10.0		15.60	17.15	15.45	16.05	17.95	13.70	15.85	16.65	18.20	15.90	16.40	18.15	14.20	16.95	17.85	15.40	17.55	18.35	14.10	17.55	16.30	15.00	16.00	13.00	13.00	11.00	10.40		
11.0		13.10	14.65	13.00	13.60	15.45	12.70	13.45	14.15	15.70	14.80	13.90	15.65	13.10	14.50	15.40	14.20	15.10	15.90	13.00	15.10	16.10	14.10	15.25	13.00	13.00	11.00	10.40	9.00	
12.0		11.15	12.70	11.10	11.65	13.45	11.80	11.50	12.20	13.75	13.90	11.95	13.70	12.20	12.50	13.40	13.10	13.05	13.85	12.00	13.15	14.10	13.10	13.25	13.00	13.00	11.00	10.40	9.00	
14.0				8.20	8.75	10.50	10.50	8.55	9.30	10.75	11.15	9.05	10.70	10.60	9.60	10.45	11.40	10.15	10.85	10.40	10.15	11.10	11.45	10.35	11.25	10.55	11.00	10.40	9.00	
16.0				6.10	6.65	8.35	8.40	6.50	7.20	8.65	9.05	7.00	8.60	9.15	7.50	8.30	9.35	8.00	8.75	9.20	8.05	9.00	9.30	8.20	9.15	8.45	8.95	8.70	8.75	
18.0								5.00	5.65	7.05	7.45	5.40	7.00	7.60	5.95	6.75	7.75	6.45	7.15	7.70	6.45	7.40	7.70	6.60	7.55	6.85	7.40	7.15	7.15	
20.0								3.75	4.45	5.80	6.20	4.20	5.80	6.35	4.75	5.50	6.50	5.25	5.95	6.50	5.25	6.15	6.45	5.40	6.30	5.65	6.15	5.90	5.90	
22.0												3.30	4.75	5.35	3.75	4.55	5.55	4.25	4.95	5.50	4.30	5.15	4.85	4.45	5.30	4.65	5.15	4.95	4.95	
24.0															2.95	3.75	4.75	3.45	4.15	4.70	3.45	4.35	4.00	3.65	4.50	3.85	4.35	4.10	4.15	
26.0															2.30	3.05	4.05	2.80	3.45	4.00	2.80	3.70	3.40	2.95	3.80	3.15	3.70	3.45	3.50	
28.0																		2.20	2.90	3.45	2.25	3.10	2.90	2.40	3.25	2.60	3.10	2.90	2.90	
30.0																		1.75	2.40	2.95	1.75	2.65	2.50	1.95	2.75	2.10	2.60	2.40	2.45	
32.0																						1.40	2.20	2.40	1.50	2.35	1.70	2.20	2.00	2.00
34.0																						0.95	1.85	2.30	1.15	1.95	1.35	1.85	1.65	1.65
36.0																								0.80	1.65	1.00	1.50	1.30	1.30	
38.0																									1.35		1.25	1.00	1.05	
40.0																											1.00			
ピン無 最大荷重	25.50	22.50	25.50	20.40	22.00	24.50	18.30	19.90	21.60	23.40	18.30	19.50	22.20	17.80	18.80	20.50	17.80	18.30	18.30	17.30	17.60	16.30	15.00	16.00	13.00	13.00	11.00	10.40	9.00	
危険角度 (°)	-	-	-	-	-	-	-	-	-	-	-	-	-	-	-	-	-	-	-	-	-	-	-	-	18	-	25	-	28	35
伸長状態 (伸長割合%)																														
ブーム2	0	46	0	92	46	0	0	92	46	0	0	92	0	0	92	46	0	92	46	0	92	46	0	92	0	92	46	92	100	
ブーム3	0	0	0	0	46	0	0	46	46	0	0	46	46	0	46	46	0	46	46	0	92	46	46	92	92	92	92	92	100	
ブーム4	0	0	0	0	0	0	0	0	46	46	0	46	46	0	46	46	46	46	46	92	46	46	92	92	92	92	92	92	100	
ブーム5	0	0	0	0	0	46	0	0	0	46	46	0	46	92	46	46	92	46	46	92	46	92	92	46	92	92	92	92	100	
ブーム6	0	0	46	0	0	46	92	0	0	46	92	0	46	92	0	46	92	46	92	92	46	92	92	46	92	46	92	92	100	
標準 フック	55ton	55ton	37ton	55ton	55ton	37ton	37ton	55ton	55ton	37ton	37ton	55ton	37ton	37ton	37ton	37ton	37ton	37ton	37ton	37ton	37ton	37ton	37ton	37ton	37ton	37ton	37ton	37ton	37ton	
フック 質量	630kg	630kg	400kg	630kg	630kg	400kg	400kg	630kg	630kg	400kg	400kg	630kg	400kg	400kg	400kg	400kg	400kg	400kg	400kg	400kg	400kg	400kg	400kg	400kg	400kg	400kg	400kg	400kg	400kg	
巻掛 本数	11	11	7	11	10	7	6	9	9	7	6	8	7	5	6	6	5	5	4	4	4	4	3	3	3	3	3	2	2	

(単位 : ton)



# KATO KA-1100R ブーム定格総荷重表 (SLジブ横抱)

## C1性能

アウトリガ最大(7.2m)張出(全周)カウンタウエイト(15.3t)クレーン装着  
 ブーム(SLジブ横抱)

性能 ブック	1	9	1	9	10	2	1	10	11	2	1	11	2	1	12	2	1	2	3	1	5	4	1	6	1	7	1	1	8	
性能 番号	1	2	3	4	5	6	7	8	9	10	11	12	13	14	15	16	17	18	19	20	21	22	23	24	25	26	27	28	29	
作業 半径 (m)	11.1m ブーム	14.8m ブーム	18.5m ブーム				22.1m ブーム				25.8m ブーム			29.5m ブーム			33.2m ブーム			36.9m ブーム			40.5m ブーム		44.2m ブーム		47.9m ブーム	51.3m ブーム		
2.5	55.00																													
3.0	55.00																													
3.5	55.00	55.00	35.00	55.00	50.00	35.00	27.30																							
4.0	55.00	55.00	35.00	55.00	50.00	35.00	25.40	46.00	46.00	35.00	28.00																			
4.5	55.00	55.00	33.30	54.10	50.00	35.00	23.70	46.00	46.00	35.00	26.30	41.00	35.00	25.30																
5.0	53.90	54.40	31.50	50.40	50.00	35.00	22.20	45.20	46.00	35.00	24.80	40.40	35.00	23.60																
6.0	46.20	46.25	28.60	44.30	46.60	32.30	19.80	39.90	46.00	35.00	22.30	35.70	35.00	20.90	31.50	30.00	22.50													
7.0	38.80	38.65	26.20	38.50	39.00	29.80	17.80	35.40	39.50	32.60	20.20	31.80	34.80	18.70	29.60	30.00	20.30	25.00	21.00	18.00										
8.0	30.70	30.45	24.20	30.30	31.05	27.70	16.20	30.75	31.80	30.40	18.50	28.70	32.70	16.90	26.60	30.00	18.40	25.00	21.00	17.00	20.00	16.30	15.00	16.00	13.00					
9.0	24.50	24.30	22.60	24.10	24.85	25.90	14.80	24.60	25.55	27.45	17.10	25.25	27.40	15.40	24.20	27.10	16.80	22.90	21.00	15.40	20.00	16.30	15.00	16.00	13.00	13.00	11.00			
10.0		19.90	21.20	19.75	20.45	22.60	13.70	20.20	21.10	22.90	15.90	20.80	22.85	14.20	21.50	22.50	15.40	21.00	20.60	14.10	19.70	16.30	15.00	16.00	13.00	13.00	11.00	10.40		
11.0		16.60	18.35	16.50	17.15	19.20	12.70	16.95	17.80	19.50	14.80	17.50	19.45	13.10	18.15	19.15	14.20	18.80	19.40	13.00	18.10	16.30	14.10	16.00	13.00	13.00	11.00	10.40	9.00	
12.0		14.05	15.75	13.95	14.60	16.60	11.80	14.40	15.25	16.90	13.90	14.95	16.80	12.20	15.55	16.50	13.10	16.20	17.05	12.00	16.20	15.60	13.10	16.00	13.00	13.00	11.00	10.40	9.00	
14.0				10.30	10.90	12.75	10.50	10.75	11.50	13.05	12.40	11.25	13.00	10.60	11.80	12.75	11.40	12.40	13.20	10.40	12.40	13.45	11.50	12.60	12.30	12.85	11.00	10.40	9.00	
16.0				7.75	8.35	10.15	9.50	8.15	8.90	10.45	10.85	8.70	10.35	9.40	9.25	10.10	10.10	9.80	10.60	9.20	9.80	10.85	10.10	10.00	10.90	10.25	10.80	10.40	9.00	
18.0								6.30	7.00	8.50	8.90	6.80	8.45	8.50	7.35	8.20	9.00	7.90	8.65	8.20	7.90	8.85	9.10	8.05	9.00	8.30	8.90	8.60	8.60	
20.0								4.85	5.55	7.00	7.45	5.40	6.95	7.60	5.90	6.75	7.80	6.40	7.15	7.30	6.45	7.40	7.70	6.60	7.55	6.85	7.40	7.15	7.15	
22.0												4.20	5.80	6.40	4.75	5.55	6.60	5.25	6.00	6.55	5.30	6.20	6.55	5.45	6.35	5.65	6.20	5.95	6.00	
24.0															3.80	4.65	5.65	4.30	5.05	5.60	4.35	5.30	5.60	4.50	5.40	4.75	5.25	5.05	5.05	
26.0															3.05	3.85	4.90	3.55	4.30	4.80	3.60	4.50	4.80	3.75	4.65	4.00	4.50	4.25	4.25	
28.0																		2.95	3.65	4.15	2.95	3.85	4.15	3.10	4.00	3.35	3.85	3.60	3.60	
30.0																		2.40	3.10	3.60	2.40	3.30	3.55	2.55	3.40	2.75	3.30	3.05	3.05	
32.0																						1.90	2.80	3.10	2.10	2.90	2.30	2.80	2.55	2.60
34.0																						1.55	2.40	2.70	1.65	2.50	1.90	2.40	2.15	2.20
36.0																								1.30	2.15	1.55	2.00	1.75	1.80	
38.0																								1.00	1.80	1.20	1.70	1.45	1.50	
40.0																										0.95	1.40	1.20	1.20	
42.0																											1.15	0.90	0.95	
ピン無 最大荷重 危険角度 (°)	25.50	22.50	25.50	20.40	22.00	24.50	18.30	19.90	21.60	23.40	18.30	19.50	22.20	17.80	18.80	20.50	17.80	18.30	18.30	17.30	17.60	16.30	15.00	16.00	13.00	13.00	11.00	10.40	9.00	

伸長状態 (伸長割合%)

ブーム2	0	46	0	92	46	0	0	92	46	0	0	92	0	0	92	46	0	92	46	0	92	46	0	92	0	92	46	92	100
ブーム3	0	0	0	0	46	0	0	46	46	0	0	46	46	0	46	46	0	46	46	0	92	46	46	92	92	92	92	92	100
ブーム4	0	0	0	0	0	0	0	0	46	46	0	46	46	0	46	46	46	46	46	92	46	46	92	92	92	92	92	92	100
ブーム5	0	0	0	0	0	46	0	0	0	46	46	0	46	92	46	46	92	46	46	92	46	92	92	46	92	92	92	92	100
ブーム6	0	0	46	0	0	46	92	0	0	46	92	0	46	92	0	46	92	46	92	92	46	92	92	46	92	46	92	92	100
標準 フック	55ton	55ton	37ton	55ton	55ton	37ton	37ton	55ton	55ton	37ton	37ton	55ton	37ton	37ton	37ton	37ton	37ton	37ton	37ton	37ton	37ton	37ton	37ton	37ton	37ton	37ton	37ton	37ton	37ton
フック 質量	630kg	630kg	400kg	630kg	630kg	400kg	400kg	630kg	630kg	400kg	400kg	630kg	400kg	400kg	400kg	400kg	400kg	400kg	400kg	400kg	400kg	400kg	400kg	400kg	400kg	400kg	400kg	400kg	400kg
巻掛 本数	11	11	7	11	10	7	6	9	9	7	6	8	7	5	6	6	5	5	4	4	4	4	3	3	3	3	2	2	2

(単位 : ton)



C2性能

アウトリガ中間(6.0m)張出 カウンタウエイト(15.3t)クレーン装着  
ブーム(SLジブ横抱)

Table with columns for performance block, boom radius, and performance number. Rows include boom radius (11.1m to 51.3m), performance block (2.5 to 38.0), and performance number (1 to 29). Includes sections for extension state and hook weight.

(単位 : ton)

S性能

A性能

B性能

C性能

D性能

E性能

F性能

SLジブ横抱

SLジブ無

# KATO KA-1100R ブーム定格総荷重表 (SLジブ横抱)

## C3性能

アウトリガ中間(5.0m)張出 カウンタウエイト(15.3t)クレーン装着  
 ブーム(SLジブ横抱)

性能 ブロック	1	9	1	9	10	2	1	10	11	2	1	11	2	1	12	2	1	2	3	1	5	4	1	6	1	7	1	1	8			
性能 番号	1	2	3	4	5	6	7	8	9	10	11	12	13	14	15	16	17	18	19	20	21	22	23	24	25	26	27	28	29			
作業 半径 (m)	11.1m ブーム	14.8m ブーム	18.5m ブーム				22.1m ブーム				25.8m ブーム			29.5m ブーム			33.2m ブーム			36.9m ブーム			40.5m ブーム		44.2m ブーム		47.9m ブーム	51.3m ブーム				
2.5	55.00																															
3.0	55.00																															
3.5	55.00	55.00	35.00	55.00	50.00	35.00	27.30																									
4.0	55.00	55.00	35.00	55.00	50.00	35.00	25.40	46.00	46.00	35.00	28.00																					
4.5	54.05	53.70	33.30	53.50	50.00	35.00	23.70	46.00	46.00	35.00	26.30	41.00	35.00	25.30																		
5.0	43.60	43.25	31.50	43.05	43.95	35.00	22.20	43.65	44.80	35.00	24.80	40.40	35.00	23.60																		
6.0	30.80	30.50	28.60	30.35	31.10	32.30	19.80	30.85	31.85	33.85	22.30	31.55	33.80	20.90	31.50	30.00	22.50															
7.0	23.30	23.00	24.85	22.80	23.50	25.75	17.80	23.30	24.20	26.10	20.20	23.90	26.05	18.70	24.60	25.70	20.30	25.00	21.00	18.00												
8.0	18.30	18.05	19.80	17.90	18.55	20.65	16.20	18.35	19.20	20.95	18.50	18.95	20.85	16.90	19.55	20.60	18.40	20.20	21.00	17.00	20.00	16.30	15.00	16.00	13.00							
9.0	14.75	14.60	16.20	14.40	15.05	17.00	14.80	14.85	15.65	17.30	17.10	15.40	17.25	15.40	16.00	16.95	16.80	16.60	17.45	15.40	16.65	16.30	15.00	16.00	13.00	13.00	11.00					
10.0		11.95	13.55	11.85	12.45	14.30	13.70	12.25	13.00	14.60	15.05	12.75	14.55	14.20	13.35	14.30	15.40	13.90	14.75	14.10	13.95	15.00	15.00	14.15	13.00	13.00	11.00	10.40				
11.0		9.95	11.45	9.80	10.40	12.25	12.25	10.20	11.00	12.50	12.95	10.75	12.45	13.10	11.30	12.15	13.30	11.85	12.65	13.00	11.90	12.90	13.25	12.05	13.00	12.30	11.00	10.40	9.00			
12.0		8.30	9.80	8.20	8.75	10.60	10.60	8.60	9.35	10.80	11.25	9.10	10.75	11.45	9.65	10.55	11.65	10.20	11.00	11.55	10.25	11.25	11.60	10.40	11.40	10.65	11.00	10.40	9.00			
14.0				5.80	6.35	8.10	8.10	6.20	6.90	8.35	8.75	6.70	8.30	8.90	7.20	8.05	9.10	7.70	8.45	9.05	7.75	8.70	9.05	7.95	8.85	8.20	8.75	8.45	8.50			
16.0				4.10	4.60	6.35	6.35	4.45	5.20	6.55	6.95	4.95	6.55	7.15	5.45	6.25	7.35	5.95	6.70	7.25	6.00	6.90	7.25	6.15	7.05	6.40	6.95	6.70	6.70			
18.0								3.15	3.85	5.25	5.60	3.65	5.20	5.80	4.15	4.95	6.00	4.65	5.35	5.90	4.65	5.60	5.90	4.85	5.75	5.05	5.60	5.35	5.35			
20.0								2.15	2.85	4.25	4.60	2.65	4.15	4.75	3.15	3.90	4.95	3.65	4.35	4.90	3.65	4.55	4.85	3.80	4.70	4.05	4.55	4.30	4.30			
22.0												1.85	3.35	3.90	2.35	3.10	4.10	2.80	3.50	4.05	2.85	3.70	4.05	3.00	3.85	3.20	3.70	3.50	3.50			
24.0															1.65	2.45	3.40	2.15	2.85	3.35	2.20	3.05	3.35	2.35	3.20	2.55	3.05	2.80	2.85			
26.0															1.10	1.90	2.85	1.60	2.25	2.80	1.60	2.50	2.80	1.80	2.60	2.00	2.50	2.25	2.30			
28.0																		1.15	1.80	2.30	1.15	2.00	2.30	1.30	2.15	1.55	2.00	1.80	1.80			
30.0																				1.40	1.90		1.60	1.90	0.90	1.70	1.10	1.60	1.40	1.40		
32.0																						1.25	1.55		1.40		1.25	1.05	1.05			
34.0																							1.00	1.25		1.10		0.95				
ピン無 最大荷重 危険角度 (°)	25.50	22.50	25.50	20.40	22.00	24.50	18.30	19.90	21.60	23.40	18.30	19.50	22.20	17.80	18.80	20.50	17.80	18.30	18.30	17.30	17.60	16.30	15.00	16.00	13.00	13.00	11.00	10.40	9.00			
伸長状態 (伸長割合%)																																
ブーム2	0	46	0	92	46	0	0	92	46	0	0	92	0	0	92	46	0	92	46	0	92	46	0	92	0	92	46	92	46	92	100	
ブーム3	0	0	0	0	46	0	0	46	46	0	0	46	46	0	46	46	0	46	46	0	46	46	0	92	46	46	92	92	92	92	100	
ブーム4	0	0	0	0	0	0	0	0	46	46	0	46	46	0	46	46	46	46	46	92	46	46	92	46	92	92	92	92	92	92	100	
ブーム5	0	0	0	0	0	46	0	0	0	46	46	0	46	92	46	46	92	46	46	92	46	46	92	46	92	92	92	92	92	92	100	
ブーム6	0	0	46	0	0	46	92	0	0	46	92	0	46	92	0	46	92	46	92	92	46	92	92	46	92	46	92	92	92	92	100	
標準 フック	55ton	55ton	37ton	55ton	55ton	37ton	37ton	55ton	55ton	37ton	37ton	55ton	37ton	37ton	37ton	37ton	37ton	37ton	37ton	37ton	37ton	37ton	37ton	37ton	37ton	37ton	37ton	37ton	37ton	37ton		
フック 質量	630kg	630kg	400kg	630kg	630kg	400kg	400kg	630kg	630kg	400kg	400kg	630kg	400kg	400kg	400kg	400kg	400kg	400kg	400kg	400kg	400kg	400kg	400kg	400kg	400kg	400kg	400kg	400kg	400kg	400kg		
巻掛 本数	11	11	7	11	10	7	6	9	9	7	6	8	7	5	6	6	5	5	4	4	4	4	3	3	3	3	3	2	2	2		

(単位 : ton)



C4性能

アウトリガ中間(4.2m)張出 カウンタウエイト(15.3t)クレーン装着  
ブーム(SLジブ横抱)

性能ブロック	1	9	1	9	10	2	1	10	11	2	1	11	2	1	12	2	1	2	3	1	5	4	1	6	1	7	1	1	8	
性能番号	1	2	3	4	5	6	7	8	9	10	11	12	13	14	15	16	17	18	19	20	21	22	23	24	25	26	27	28	29	
作業半径(m)	11.1m	14.8m		18.5m			22.1m				25.8m			29.5m			33.2m			36.9m		40.5m	44.2m		47.9m	51.3m				
2.5	55.00																													
3.0	55.00																													
3.5	55.00	55.00	35.00	55.00	50.00	35.00	27.30																							
4.0	52.00	51.65	35.00	51.40	50.00	35.00	25.40	46.00	46.00	35.00	28.00																			
4.5	41.30	40.95	33.30	40.80	41.60	35.00	23.70	40.85	42.15	35.00	26.30	39.10	35.00	25.30																
5.0	33.95	33.65	31.50	33.45	34.25	35.00	22.20	34.00	35.00	35.00	24.80	33.75	35.00	23.60																
6.0	24.50	24.20	26.05	24.05	24.75	27.00	19.80	24.55	25.45	27.30	22.30	25.15	27.25	20.90	25.75	26.90	22.50													
7.0	18.65	18.40	20.15	18.30	18.95	21.00	17.80	18.75	19.55	21.30	20.20	19.30	21.25	18.70	19.90	20.95	20.30	20.60	21.00	18.00										
8.0	14.70	14.50	16.10	14.35	15.00	16.95	16.20	14.80	15.60	17.20	17.70	15.35	17.20	16.90	15.95	16.90	18.10	16.55	17.40	17.00	16.55	16.30	15.00	16.00	13.00					
9.0	11.85	11.70	13.25	11.55	12.15	14.00	14.05	11.95	12.70	14.30	14.75	12.45	14.25	14.90	13.05	13.95	15.10	13.60	14.45	15.10	13.65	14.70	15.00	13.85	13.00	13.00	11.00			
10.0		9.55	11.05	9.40	9.95	11.80	11.80	9.75	10.55	12.10	12.50	10.30	12.00	12.65	10.85	11.75	12.80	11.45	12.20	12.80	11.45	12.45	12.80	11.60	12.65	11.85	11.00	10.40		
11.0		7.85	9.30	7.70	8.25	10.05	10.05	8.10	8.85	10.35	10.75	8.60	10.25	10.85	9.15	10.00	11.05	9.70	10.50	11.00	9.70	10.70	11.05	9.90	10.85	10.15	10.70	10.40	9.00	
12.0		6.45	7.95	6.40	6.90	8.65	8.65	6.75	7.50	8.95	9.30	7.25	8.85	9.45	7.80	8.60	9.60	8.30	9.05	9.60	8.35	9.30	9.65	8.50	9.45	8.75	9.30	9.00	9.00	
14.0				4.35	4.90	6.55	6.55	4.70	5.40	6.85	7.20	5.20	6.75	7.35	5.70	6.50	7.50	6.25	6.95	7.45	6.25	7.20	7.50	6.40	7.30	6.65	7.15	6.90	6.95	
16.0				2.85	3.40	5.05	5.05	3.25	3.90	5.30	5.70	3.70	5.25	5.85	4.20	5.00	5.95	4.70	5.45	5.95	4.75	5.65	5.95	4.90	5.80	5.15	5.65	5.40	5.40	
18.0								2.10	2.80	4.15	4.55	2.60	4.15	4.70	3.10	3.90	4.85	3.60	4.30	4.80	3.60	4.50	4.80	3.75	4.65	4.00	4.50	4.25	4.30	
20.0								1.25	1.90	3.25	3.65	1.75	3.25	3.80	2.20	3.00	3.95	2.70	3.40	3.95	2.70	3.60	3.90	2.90	3.75	3.10	3.60	3.35	3.40	
22.0												0.90	2.50	3.05	1.50	2.25	3.25	2.00	2.70	3.20	2.00	2.90	3.20	2.20	3.05	2.40	2.90	2.65	2.70	
24.0															0.80	1.70	2.65	1.40	2.10	2.60	1.45	2.30	2.60	1.55	2.45	1.80	2.30	2.10	2.10	
26.0																1.20	2.15	0.80	1.60	2.10	0.85	1.80	2.10	1.10	1.95	1.30	1.80	1.60	1.60	
28.0																				1.20	1.70		1.40	1.65		1.50		1.40	1.15	1.20
30.0																					1.35		1.00	1.35		1.15		1.05		
32.0																							1.00							
ピン無 載大荷重 危険角度 (°)	25.50	22.50	25.50	20.40	22.00	24.50	18.30	19.90	21.60	23.40	18.30	19.50	22.20	17.80	18.80	20.50	17.80	18.30	18.30	17.30	16.55	16.30	15.00	16.00	13.00	13.00	11.00	10.40	9.00	
伸長状態 (伸長割合%)																														
ブーム2	0	46	0	92	46	0	0	92	46	0	0	92	0	0	92	46	0	92	46	0	92	46	0	92	0	92	46	92	100	
ブーム3	0	0	0	0	46	0	0	46	46	0	0	46	46	0	46	46	0	46	46	0	92	46	46	92	92	92	92	92	100	
ブーム4	0	0	0	0	0	0	0	0	46	46	0	46	46	0	46	46	46	46	46	92	46	46	92	92	92	92	92	92	100	
ブーム5	0	0	0	0	0	46	0	0	46	46	0	46	46	92	46	46	92	46	46	92	46	46	92	46	92	92	92	92	100	
ブーム6	0	0	46	0	0	46	92	0	0	46	92	0	46	92	0	46	92	46	92	92	46	92	92	46	92	46	92	92	100	
標準フック	55ton	55ton	37ton	55ton	55ton	37ton	37ton	55ton	55ton	37ton	37ton	55ton	37ton	37ton	37ton	37ton	37ton	37ton	37ton	37ton	37ton	37ton	37ton	37ton	37ton	37ton	37ton	37ton	37ton	
フック質量	630kg	630kg	400kg	630kg	630kg	400kg	400kg	630kg	630kg	400kg	400kg	630kg	400kg	400kg	400kg	400kg	400kg	400kg	400kg	400kg	400kg	400kg	400kg	400kg	400kg	400kg	400kg	400kg	400kg	
巻掛本数	11	11	7	11	10	7	6	9	9	7	6	8	7	5	6	6	5	5	4	4	4	4	3	3	3	3	2	2	2	

(単位 : ton)

S性能  
A性能  
B性能  
C性能  
D性能  
E性能  
F性能  
SLジブ横抱  
SLジブ無



# KATO KA-1100R ブーム定格総荷重表 (SLジブ横抱)

## D1性能

アウトリガ最大(7.2m)張出(全周)カウンタウエイト(7.4t)クレーン装着  
 ブーム(SLジブ横抱)

性能 ブロック	1	9	1	9	10	2	1	10	11	2	1	11	2	1	12	2	1	2	3	1	5	4	1	6	1	7	1	1	8		
性能 番号	1	2	3	4	5	6	7	8	9	10	11	12	13	14	15	16	17	18	19	20	21	22	23	24	25	26	27	28	29		
作業 半径 (m)	11.1m ブーム	14.8m ブーム	18.5m ブーム				22.1m ブーム				25.8m ブーム			29.5m ブーム			33.2m ブーム			36.9m ブーム			40.5m ブーム		44.2m ブーム		47.9m ブーム	51.3m ブーム			
2.5	55.00																														
3.0	55.00																														
3.5	55.00	55.00	35.00	55.00	50.00	35.00	27.30																								
4.0	54.55	54.40	35.00	54.25	50.00	35.00	25.40	46.00	46.00	35.00	28.00																				
4.5	47.75	47.60	33.30	47.45	47.95	35.00	23.70	46.00	46.00	35.00	26.30	41.00	35.00	25.30																	
5.0	42.30	42.15	31.50	42.00	42.50	35.00	22.20	42.30	42.95	35.00	24.80	40.40	35.00	23.60																	
6.0	34.20	34.00	28.60	33.85	34.40	32.30	19.80	34.15	34.80	35.00	22.30	34.65	35.00	20.90	31.50	30.00	22.50														
7.0	28.45	28.25	26.20	28.05	28.60	29.80	17.80	28.40	29.00	30.45	20.20	28.85	30.30	18.70	29.35	30.00	20.30	25.00	21.00	18.00											
8.0	22.75	22.50	24.20	22.30	23.10	25.55	16.20	22.85	23.85	25.90	18.50	23.55	25.85	16.90	24.30	25.45	18.40	25.00	21.00	17.00	20.00	16.30	15.00	16.00	13.00						
9.0	17.90	17.65	19.55	17.55	18.25	20.55	14.80	18.00	18.95	20.85	17.10	18.65	20.80	15.40	19.35	20.45	16.80	20.10	21.00	15.40	20.00	16.30	15.00	16.00	13.00	13.00	11.00				
10.0		14.25	16.05	14.10	14.80	16.95	13.70	14.60	15.45	17.25	15.90	15.20	17.20	14.20	15.85	16.90	15.40	16.55	17.45	14.10	16.55	16.30	15.00	16.00	13.00	13.00	11.00	10.40			
11.0		11.70	13.40	11.60	12.25	14.30	12.70	12.00	12.85	14.60	14.80	12.60	14.55	13.10	13.20	14.25	14.20	13.85	14.75	13.00	13.90	15.00	14.10	14.10	13.00	13.00	11.00	10.40	9.00		
12.0		9.70	11.35	9.60	10.25	12.20	11.80	10.05	10.85	12.50	12.95	10.60	12.45	12.20	11.20	12.15	13.10	11.85	12.65	12.00	11.85	12.95	13.10	12.05	13.00	12.30	11.00	10.40	9.00		
14.0				6.75	7.35	9.25	9.25	7.15	7.90	9.50	9.90	7.65	9.45	10.10	8.25	9.15	10.30	8.85	9.60	10.25	8.85	9.90	10.25	9.00	10.05	9.30	9.90	9.65	9.00		
16.0				4.70	5.30	7.15	7.15	5.15	5.90	7.40	7.80	5.65	7.35	8.00	6.20	7.10	8.20	6.80	7.55	8.15	6.80	7.80	8.10	6.95	7.95	7.25	7.80	7.50	7.55		
18.0								3.65	4.40	5.90	6.30	4.20	5.80	6.45	4.75	5.60	6.65	5.25	6.05	6.60	5.30	6.25	6.60	5.45	6.40	5.70	6.25	6.00	6.00		
20.0								2.55	3.25	4.75	5.15	3.05	4.65	5.25	3.55	4.40	5.50	4.10	4.85	5.40	4.10	5.05	5.40	4.30	5.20	4.50	5.05	4.85	4.85		
22.0												2.15	3.75	4.35	2.70	3.50	4.55	3.20	3.95	4.50	3.25	4.15	4.50	3.35	4.30	3.65	4.15	3.90	3.95		
24.0															1.95	2.80	3.80	2.50	3.20	3.75	2.50	3.45	3.75	2.65	3.55	2.90	3.40	3.15	3.20		
26.0															1.40	2.15	3.20	1.85	2.60	3.10	1.90	2.80	3.10	2.05	2.95	2.30	2.80	2.55	2.55		
28.0																		1.40	2.05	2.60	1.40	2.25	2.55	1.55	2.40	1.75	2.30	2.05	2.05		
30.0																		0.95	1.60	2.15	0.95	1.85	2.15	1.10	1.95	1.30	1.85	1.60	1.65		
32.0																								1.45	1.75		1.60	0.95	1.45	1.25	1.25
34.0																							1.15	1.45		1.25		1.10	0.90	0.90	
36.0																									0.95		0.85				
ピン無 量 大荷重 危険角度 (°)	25.50	22.50	25.50	20.40	22.00	24.50	18.30	19.90	21.60	23.40	18.30	19.50	22.20	17.80	18.80	20.50	17.80	18.30	18.30	17.30	17.60	16.30	15.00	16.00	13.00	13.00	11.00	10.40	9.00		
伸長状態 (伸長割合%)																															
ブーム2	0	46	0	92	46	0	0	92	46	0	0	92	46	0	92	46	0	92	46	0	92	46	0	92	0	92	46	92	100		
ブーム3	0	0	0	0	46	0	0	46	46	0	0	46	46	0	46	46	0	46	46	0	92	46	46	92	92	92	92	92	100		
ブーム4	0	0	0	0	0	0	0	0	46	46	0	46	46	0	46	46	46	46	46	92	46	46	92	92	92	92	92	92	100		
ブーム5	0	0	0	0	0	46	0	0	0	46	46	0	46	92	46	46	92	46	46	92	46	46	92	46	92	92	92	92	100		
ブーム6	0	0	46	0	0	46	92	0	0	46	92	0	46	92	0	46	92	46	92	92	46	92	92	46	92	46	92	92	100		
標準 フック	55ton	55ton	37ton	55ton	55ton	37ton	37ton	55ton	55ton	37ton	37ton	55ton	37ton	37ton	37ton	37ton	37ton	37ton	37ton	37ton	37ton	37ton	37ton	37ton	37ton	37ton	37ton	37ton	37ton		
フック 質量	630kg	630kg	400kg	630kg	630kg	400kg	400kg	630kg	630kg	400kg	400kg	630kg	400kg	400kg	400kg	400kg	400kg	400kg	400kg	400kg	400kg	400kg	400kg	400kg	400kg	400kg	400kg	400kg	400kg		
巻掛 本数	11	11	7	11	10	7	6	9	9	7	6	8	7	5	6	6	5	5	4	4	4	4	3	3	3	3	3	2	2		

(単位 : ton)

# KATO KA-1100R ブーム定格総荷重表 (SLジブ横抱)



## D2性能

アウトリガ中間(6.0m)張出 カウンタウイト(7.4t)クレーン装着  
 ブーム(SLジブ横抱)

性能ブロック	1	9	1	9	10	2	1	10	11	2	1	11	2	1	12	2	1	2	3	1	5	4	1	6	1	7	1	1	8	
性能番号	1	2	3	4	5	6	7	8	9	10	11	12	13	14	15	16	17	18	19	20	21	22	23	24	25	26	27	28	29	
作業半径(m)	11.1m	14.8m		18.5m			22.1m				25.8m		29.5m			33.2m			36.9m		40.5m		44.2m		47.9m	51.3m				
2.5	55.00																													
3.0	55.00																													
3.5	55.00	55.00	35.00	55.00	50.00	35.00	27.30																							
4.0	54.55	54.40	35.00	54.25	50.00	35.00	25.40	46.00	46.00	35.00	28.00																			
4.5	47.75	47.60	33.30	47.45	47.95	35.00	23.70	46.00	46.00	35.00	26.30	41.00	35.00	25.30																
5.0	42.30	42.15	31.50	42.00	42.50	35.00	22.20	42.30	42.95	35.00	24.80	40.40	35.00	23.60																
6.0	30.00	29.65	28.60	29.50	30.35	32.30	19.80	30.05	31.15	33.50	22.30	30.80	33.40	20.90	31.25	30.00	22.50													
7.0	21.90	21.65	23.60	21.45	22.25	24.65	17.80	21.95	22.95	25.00	20.20	22.65	24.95	18.70	23.40	24.60	20.30	24.15	21.00	18.00										
8.0	16.80	16.55	18.40	16.40	17.10	19.35	16.20	16.90	17.80	19.65	18.50	17.50	19.60	16.90	18.20	19.25	18.40	18.90	19.85	17.00	18.90	16.30	15.00	16.00	13.00					
9.0	13.25	13.05	14.80	12.95	13.60	15.70	14.80	13.35	14.20	16.00	16.50	13.95	15.95	15.40	14.60	15.65	16.80	15.25	16.15	15.40	15.30	16.30	15.00	15.45	13.00	13.00	11.00			
10.0		10.50	12.20	10.35	11.00	13.00	13.05	10.80	11.60	13.30	13.80	11.35	13.25	14.00	11.95	12.95	14.20	12.60	13.45	14.10	12.60	13.70	14.10	12.80	13.00	13.00	11.00	10.40		
11.0		8.55	10.15	8.45	9.05	10.95	11.00	8.85	9.65	11.25	11.70	9.35	11.20	11.90	9.95	10.90	12.15	10.60	11.40	12.05	10.60	11.65	12.05	10.80	11.85	11.05	11.00	10.40	9.00	
12.0		7.00	8.55	6.90	7.45	9.40	9.40	7.30	8.10	9.65	10.05	7.85	9.60	10.25	8.40	9.30	10.45	8.95	9.80	10.45	9.00	10.05	10.40	9.20	10.20	9.45	10.05	9.80	9.00	
14.0				4.65	5.20	7.00	7.00	5.00	5.75	7.25	7.70	5.55	7.20	7.85	6.10	6.95	8.05	6.60	7.40	8.00	6.65	7.65	8.00	6.80	7.80	7.10	7.65	7.40	7.45	
16.0				3.00	3.55	5.35	5.35	3.40	4.15	5.60	6.00	3.95	5.55	6.15	4.45	5.30	6.35	5.00	5.70	6.30	5.00	5.95	6.25	5.15	6.10	5.40	6.00	5.70	5.75	
18.0								2.25	2.95	4.35	4.75	2.70	4.30	4.90	3.20	4.05	5.10	3.75	4.50	5.05	3.75	4.70	5.05	3.95	4.85	4.15	4.70	4.45	4.45	
20.0								1.30	2.00	3.40	3.80	1.80	3.35	3.95	2.30	3.10	4.15	2.80	3.55	4.10	2.85	3.75	4.05	3.00	3.90	3.20	3.75	3.50	3.55	
22.0												1.05	2.60	3.20	1.55	2.35	3.40	2.05	2.80	3.30	2.10	3.00	3.30	2.25	3.10	2.50	3.00	2.75	2.80	
24.0															1.00	1.75	2.75	1.45	2.15	2.70	1.45	2.40	2.70	1.65	2.50	1.85	2.35	2.10	2.15	
26.0																1.25	2.25	0.95	1.65	2.20	1.00	1.85	2.20	1.10	2.00	1.35	1.85	1.60	1.65	
28.0																			1.20	1.75		1.45	1.75		1.55	0.95	1.45	1.20	1.25	
30.0																				0.85	1.40		1.05	1.35		1.15	1.05	0.80		
32.0																							1.05		0.85					
ピン無 載大荷重 危険角度 (°)	25.50	22.50	25.50	20.40	22.00	24.50	18.30	19.90	21.60	23.40	18.30	19.50	22.20	17.80	18.80	20.50	17.80	18.30	18.30	17.30	17.60	16.30	15.00	16.00	13.00	13.00	11.00	10.40	9.00	
	-	-	-	-	-	-	-	-	-	-	-	-	-	-	25	-	-	29	-	-	38	18	-	45	28	49	39	50	55	
	伸長状態 (伸長割合%)																													
ブーム2	0	46	0	92	46	0	0	92	46	0	0	92	0	0	92	46	0	92	46	0	92	46	0	92	0	92	46	92	100	
ブーム3	0	0	0	0	46	0	0	46	46	0	0	46	46	0	46	46	0	46	46	0	92	46	46	92	92	92	92	92	100	
ブーム4	0	0	0	0	0	0	0	0	46	46	0	46	46	0	46	46	46	46	46	46	92	46	46	92	92	92	92	92	100	
ブーム5	0	0	0	0	0	46	0	0	46	46	0	46	46	46	46	92	46	46	92	46	46	92	46	92	92	92	92	92	100	
ブーム6	0	0	46	0	0	46	92	0	0	46	92	0	46	92	0	46	92	46	92	46	92	46	92	46	92	46	92	92	100	
標準フック	55ton	55ton	37ton	55ton	55ton	37ton	37ton	55ton	55ton	37ton	37ton	55ton	37ton	37ton	37ton	37ton	37ton	37ton	37ton	37ton	37ton	37ton	37ton	37ton	37ton	37ton	37ton	37ton	37ton	
フック質量	630kg	630kg	400kg	630kg	630kg	400kg	400kg	630kg	630kg	400kg	400kg	630kg	400kg	400kg	400kg	400kg	400kg	400kg	400kg	400kg	400kg	400kg	400kg	400kg	400kg	400kg	400kg	400kg	400kg	
巻掛本数	11	11	7	11	10	7	6	9	9	7	6	8	7	5	6	6	5	5	4	4	4	4	3	3	3	3	2	2	2	

(単位 : ton)

S性能

A性能

B性能

C性能

D性能

E性能

F性能

SLジブ横抱

SLジブ無

# KATO KA-1100R ブーム定格総荷重表 (SLジブ横抱)

## D3性能

アウトリガ中間(5.0m)張出 カウンタウエイト(7.4t)クレーン装着  
 ブーム(SLジブ横抱)

性能ブロック	1	9	1	9	10	2	1	10	11	2	1	11	2	1	12	2	1	2	3	1	5	4	1	6	1	7	1	1	8	
性能番号	1	2	3	4	5	6	7	8	9	10	11	12	13	14	15	16	17	18	19	20	21	22	23	24	25	26	27	28	29	
作業半径(m)	11.1m ブーム	14.8m ブーム		18.5m ブーム				22.1m ブーム				25.8m ブーム			29.5m ブーム			33.2m ブーム			36.9m ブーム		40.5m ブーム		44.2m ブーム		47.9m ブーム	51.3m ブーム		
2.5	55.00																													
3.0	55.00																													
3.5	55.00	55.00	35.00	55.00	50.00	35.00	27.30																							
4.0	52.35	51.90	35.00	51.20	50.00	35.00	25.40	46.00	46.00	35.00	28.00																			
4.5	40.05	39.65	33.30	39.40	40.40	35.00	23.70	39.00	40.45	35.00	26.30	37.25	35.00	25.30																
5.0	32.00	31.65	31.50	31.45	32.30	35.00	22.20	32.05	33.20	35.00	24.80	31.60	34.65	23.60																
6.0	22.20	21.90	23.90	21.75	22.50	24.95	19.80	22.25	23.25	25.30	22.30	22.95	25.25	20.90	23.45	24.85	22.50													
7.0	16.45	16.20	18.05	16.00	16.70	18.90	17.80	16.50	17.40	19.30	19.80	17.10	19.20	18.70	17.80	18.90	20.30	18.45	19.45	18.00										
8.0	12.65	12.40	14.15	12.30	12.95	15.00	15.05	12.70	13.55	15.30	15.80	13.30	15.25	16.00	13.90	14.95	16.25	14.55	15.45	16.15	14.60	15.75	15.00	14.80	13.00					
9.0	9.95	9.75	11.35	9.60	10.25	12.20	12.25	10.00	10.85	12.50	12.95	10.55	12.45	13.15	11.15	12.10	13.40	11.80	12.65	13.30	11.80	12.90	13.25	12.00	13.00	12.20	11.00			
10.0		7.75	9.30	7.60	8.20	10.15	10.15	8.00	8.80	10.40	10.80	8.55	10.30	11.00	9.15	10.05	11.25	9.75	10.55	11.15	9.75	10.80	11.20	9.95	11.00	10.20	10.80	10.40		
11.0		6.20	7.70	6.10	6.65	8.50	8.55	6.50	7.20	8.75	9.20	7.00	8.75	9.40	7.55	8.45	9.60	8.10	8.90	9.55	8.15	9.15	9.50	8.30	9.30	8.60	9.20	8.90	8.95	
12.0		4.95	6.45	4.85	5.45	7.20	7.25	5.25	5.95	7.50	7.90	5.75	7.45	8.10	6.30	7.15	8.30	6.85	7.65	8.25	6.85	7.85	8.20	7.05	8.05	7.30	7.85	7.60	7.60	
14.0				3.00	3.60	5.30	5.30	3.40	4.10	5.55	5.95	3.90	5.50	6.15	4.40	5.25	6.30	4.95	5.70	6.25	4.95	5.95	6.25	5.15	6.10	5.40	5.90	5.65	5.70	
16.0				1.70	2.25	3.90	3.95	2.10	2.75	4.20	4.60	2.55	4.15	4.70	3.05	3.90	4.95	3.60	4.35	4.85	3.65	4.55	4.85	3.75	4.70	4.00	4.55	4.30	4.35	
18.0								1.10	1.80	3.15	3.55	1.55	3.10	3.70	2.10	2.90	3.85	2.60	3.30	3.80	2.60	3.50	3.80	2.75	3.65	3.00	3.55	3.25	3.30	
20.0									1.00	2.35	2.75		2.35	2.90	1.30	2.10	3.05	1.80	2.50	3.00	1.80	2.70	3.00	1.95	2.85	2.20	2.75	2.45	2.45	
22.0													1.70	2.25		1.45	2.40	1.20	1.85	2.35	1.20	2.10	2.35	1.30	2.20	1.55	2.10	1.80	1.85	
24.0																0.95	1.90		1.35	1.85		1.55	1.85		1.65		1.55	1.30	1.35	
26.0																	1.45		0.90	1.40		1.10	1.40		1.25		1.10			
28.0																				1.05			1.05		0.85					
ピン無最大荷重危険角度(°)	25.50	22.50	25.50	20.40	22.00	24.50	18.30	19.90	21.60	23.40	18.30	19.50	22.20	17.80	18.80	20.50	17.80	18.30	18.30	17.30	14.60	15.75	15.00	14.80	13.00	12.20	11.00	10.40	8.95	
伸長状態 (伸長割合%)																														
ブーム2	0	46	0	92	46	0	0	92	46	0	0	92	0	0	92	46	0	92	46	0	92	46	0	92	0	92	46	92	100	
ブーム3	0	0	0	0	46	0	0	46	46	0	0	46	46	0	46	46	0	46	46	0	92	46	46	92	92	92	92	92	100	
ブーム4	0	0	0	0	0	0	0	0	46	46	0	46	46	0	46	46	46	46	46	92	46	46	92	92	92	92	92	92	100	
ブーム5	0	0	0	0	0	46	0	0	0	46	46	0	46	92	46	46	92	46	46	92	46	92	92	46	92	92	92	92	100	
ブーム6	0	0	46	0	0	46	92	0	0	46	92	0	46	92	0	46	92	46	92	92	46	92	92	46	92	46	92	92	100	
標準フック	55ton	55ton	37ton	55ton	55ton	37ton	37ton	55ton	55ton	37ton	37ton	55ton	37ton	37ton	37ton	37ton	37ton	37ton	37ton	37ton	37ton	37ton	37ton	37ton	37ton	37ton	37ton	37ton	37ton	
フック質量	630kg	630kg	400kg	630kg	630kg	400kg	400kg	630kg	630kg	400kg	400kg	630kg	400kg	400kg	400kg	400kg	400kg	400kg	400kg	400kg	400kg	400kg	400kg	400kg	400kg	400kg	400kg	400kg	400kg	
巻掛本数	11	11	7	11	10	7	6	9	9	7	6	8	7	5	6	6	5	5	4	4	4	4	3	3	3	3	2	2	2	

(単位: ton)



D4性能

アウトリガ中間(4.2m)張出 カウンタウエイト(7.4t)クレーン装着  
ブーム(SLジブ横抱)

性能ブロック	1	9	1	9	10	2	1	10	11	2	1	11	2	1	12	2	1	2	3	1	5	4	1	6	1	7	1	1	8	
性能番号	1	2	3	4	5	6	7	8	9	10	11	12	13	14	15	16	17	18	19	20	21	22	23	24	25	26	27	28	29	
作業半径(m)	11.1m	14.8m	18.5m	22.1m	25.8m	29.5m	33.2m	36.9m	40.5m	44.2m	47.9m	51.3m																		
ブーム	ブーム	ブーム	ブーム	ブーム	ブーム	ブーム	ブーム	ブーム	ブーム	ブーム	ブーム	ブーム	ブーム	ブーム	ブーム	ブーム	ブーム	ブーム	ブーム	ブーム	ブーム	ブーム	ブーム	ブーム	ブーム	ブーム	ブーム	ブーム	ブーム	
2.5	55.00																													
3.0	55.00																													
3.5	50.80	50.35	35.00	46.85	48.10	35.00	27.30																							
4.0	37.95	37.55	35.00	37.30	38.25	35.00	25.40	35.15	36.55	35.00	28.00																			
4.5	29.85	29.50	31.75	29.30	30.15	32.85	23.70	29.25	30.55	33.30	26.30	28.20	31.10	25.30																
5.0	24.25	23.95	26.05	23.75	24.55	27.05	22.20	24.30	25.30	27.45	24.80	24.10	26.90	23.60																
6.0	17.15	16.85	18.70	16.70	17.35	19.65	19.65	17.15	18.10	19.95	20.50	17.80	19.90	20.70	18.20	19.55	20.95													
7.0	12.75	12.50	14.20	12.30	12.95	15.05	15.10	12.75	13.60	15.35	15.85	13.35	15.30	16.05	14.00	14.95	16.25	14.60	15.55	16.20										
8.0	9.70	9.50	11.15	9.40	10.00	11.95	12.00	9.80	10.60	12.25	12.70	10.30	12.20	12.90	10.90	11.90	13.15	11.55	12.35	13.05	11.60	12.65	13.05	11.70	12.75					
9.0	7.55	7.40	8.90	7.20	7.80	9.70	9.70	7.65	8.40	10.00	10.40	8.15	9.90	10.60	8.75	9.65	10.80	9.35	10.15	10.75	9.35	10.40	10.75	9.55	10.55	9.60	10.40			
10.0		5.75	7.25	5.60	6.20	8.05	8.05	6.00	6.80	8.25	8.70	6.55	8.25	8.85	7.10	8.00	9.10	7.65	8.45	9.05	7.65	8.70	9.00	7.85	8.85	8.10	8.70	8.40		
11.0		4.50	5.95	4.35	4.90	6.70	6.75	4.75	5.50	6.95	7.35	5.25	6.90	7.55	5.80	6.65	7.75	6.30	7.10	7.70	6.35	7.35	7.65	6.55	7.50	6.75	7.35	7.10	7.10	
12.0		3.45	4.90	3.30	3.90	5.65	5.65	3.70	4.45	5.90	6.30	4.20	5.85	6.45	4.75	5.60	6.70	5.25	6.00	6.60	5.30	6.25	6.60	5.45	6.40	5.70	6.30	6.00	6.05	
14.0				1.80	2.30	4.05	4.05	2.20	2.90	4.25	4.65	2.65	4.20	4.80	3.15	3.95	5.05	3.65	4.40	4.95	3.70	4.60	4.95	3.85	4.75	4.10	4.65	4.35	4.40	
16.0					1.20	2.90	2.90	1.00	1.75	3.10	3.50	1.55	3.05	3.65	2.00	2.80	3.85	2.50	3.25	3.80	2.55	3.45	3.75	2.70	3.60	2.95	3.45	3.20	3.25	
18.0										2.25	2.60		2.20	2.75	1.15	1.95	2.95	1.70	2.35	2.90	1.70	2.60	2.90	1.85	2.70	2.05	2.60	2.35	2.40	
20.0										1.60	1.95		1.50	2.05		1.30	2.30		1.65	2.20		1.90	2.20		2.05		1.90	1.65	1.70	
22.0													1.00	1.50			1.70		1.15	1.65		1.35	1.65		1.50		1.35			
24.0																			1.25			1.20		0.90	1.20		1.05			
26.0																			0.90			0.80								
ピン無最大荷重危険角度(°)	25.50	22.50	25.50	20.40	22.00	24.50	18.30	19.90	21.60	23.40	18.30	19.50	22.20	17.80	18.20	19.55	17.80	14.60	15.55	16.20	11.60	12.65	13.05	11.70	12.75	9.60	10.40	8.40	7.10	
伸長状態(伸長割合%)																														
ブーム2	0	46	0	92	46	0	0	92	46	0	0	92	0	0	92	46	0	92	46	0	92	46	0	92	0	92	46	92	100	
ブーム3	0	0	0	0	46	0	0	46	46	0	0	46	46	0	46	46	0	46	46	0	92	46	46	92	92	92	92	92	100	
ブーム4	0	0	0	0	0	0	0	0	46	46	0	46	46	0	46	46	46	46	46	92	46	46	92	92	92	92	92	92	100	
ブーム5	0	0	0	0	0	46	0	0	0	46	46	0	46	92	46	46	92	46	46	92	46	92	92	46	92	92	92	92	100	
ブーム6	0	0	46	0	0	46	92	0	0	46	92	0	46	92	0	46	92	46	92	92	46	92	92	46	92	46	92	92	100	
標準フック	55ton	55ton	37ton	55ton	55ton	37ton	37ton	55ton	55ton	37ton	37ton	55ton	37ton	37ton	37ton	37ton	37ton	37ton	37ton	37ton	37ton	37ton	37ton	37ton	37ton	37ton	37ton	37ton	37ton	
フック質量	630kg	630kg	400kg	630kg	630kg	400kg	400kg	630kg	630kg	400kg	400kg	630kg	400kg	400kg	400kg	400kg	400kg	400kg	400kg	400kg	400kg	400kg	400kg	400kg	400kg	400kg	400kg	400kg	400kg	
巻掛本数	11	11	7	11	10	7	6	9	9	7	6	8	7	5	6	6	5	5	4	4	4	4	3	3	3	3	2	2	2	

(単位 : ton)

S性能

A性能

B性能

C性能

D性能

E性能

F性能

SLジブ横抱

SLジブ無

# KATO KA-1100R ブーム定格総荷重表 (SLジブ横抱)

## E1性能

アウトリガ最大(7.2m)張出(全周) カウンタウエイト無  
 ブーム(SLジブ横抱)

性能 ブロック	1	9	1	9	10	2	1	10	11	2	1	11	2	1	12	2	1	2	3	1	5	4	1	6	1	7	1	1	8	
性能 番号	1	2	3	4	5	6	7	8	9	10	11	12	13	14	15	16	17	18	19	20	21	22	23	24	25	26	27	28	29	
作業 半径 (m)	11.1m ブーム		14.8m ブーム		18.5m ブーム				22.1m ブーム				25.8m ブーム			29.5m ブーム			33.2m ブーム			36.9m ブーム			40.5m ブーム		44.2m ブーム		47.9m ブーム	51.3m ブーム
2.5	55.00																													
3.0	55.00																													
3.5	55.00	55.00	35.00	55.00	50.00	35.00	27.30																							
4.0	50.25	50.05	35.00	49.90	50.00	35.00	25.40	46.00	46.00	35.00	28.00																			
4.5	43.90	43.70	33.30	43.55	44.10	35.00	23.70	43.90	44.55	35.00	26.30	41.00	35.00	25.30																
5.0	38.85	38.65	31.50	38.50	39.05	35.00	22.20	38.80	39.50	35.00	24.80	39.30	35.00	23.60																
6.0	30.55	30.15	28.60	29.95	30.90	32.30	19.80	30.60	31.90	33.40	22.30	31.55	33.25	20.90	31.10	30.00	22.50													
7.0	21.25	20.95	23.20	20.75	21.60	24.35	17.80	21.30	22.45	24.75	20.20	22.10	24.65	18.70	22.90	24.25	20.30	23.80	21.00	18.00										
8.0	15.75	15.45	17.50	15.30	16.05	18.55	16.20	15.85	16.85	18.90	18.50	16.50	18.80	16.90	17.25	18.45	18.40	18.05	19.10	17.00	18.10	16.30	15.00	16.00	13.00					
9.0	12.05	11.85	13.70	11.70	12.40	14.70	14.75	12.20	13.15	15.05	15.60	12.85	14.95	15.40	13.55	14.65	16.05	14.20	15.20	15.40	14.30	15.55	15.00	14.50	13.00	13.00	11.00			
10.0		9.25	11.05	9.15	9.80	11.95	12.00	9.60	10.50	12.30	12.80	10.20	12.25	13.00	10.85	11.90	13.25	11.55	12.45	13.15	11.55	12.75	13.15	11.75	12.95	12.05	11.00	10.40		
11.0		7.35	9.05	7.20	7.85	9.95	9.95	7.65	8.50	10.25	10.70	8.25	10.15	10.95	8.85	9.90	11.15	9.50	10.40	11.10	9.50	10.70	11.10	9.75	10.85	10.00	10.65	10.40	9.00	
12.0		5.85	7.50	5.70	6.35	8.35	8.40	6.15	7.00	8.60	9.10	6.70	8.60	9.30	7.35	8.25	9.55	7.95	8.80	9.45	7.95	9.05	9.40	8.15	9.25	8.45	9.05	8.75	8.80	
14.0				3.55	4.15	6.05	6.05	4.00	4.80	6.35	6.80	4.55	6.30	6.95	5.10	6.00	7.15	5.65	6.50	7.10	5.70	6.75	7.10	5.90	6.90	6.15	6.70	6.45	6.45	
16.0				2.05	2.65	4.50	4.50	2.45	3.25	4.70	5.15	3.00	4.70	5.35	3.55	4.40	5.55	4.10	4.90	5.50	4.15	5.10	5.45	4.30	5.25	4.55	5.10	4.85	4.90	
18.0								1.35	2.10	3.60	4.00	1.90	3.50	4.15	2.40	3.25	4.35	2.95	3.70	4.25	2.95	3.95	4.25	3.15	4.10	3.35	3.95	3.65	3.75	
20.0									1.25	2.70	3.05	1.05	2.65	3.25	1.55	2.35	3.45	2.05	2.80	3.40	2.10	3.05	3.35	2.25	3.20	2.50	3.05	2.80	2.80	
22.0													1.95	2.55	0.85	1.70	2.75	1.40	2.15	2.70	1.40	2.35	2.65	1.60	2.50	1.80	2.35	2.05	2.10	
24.0																1.15	2.15	0.80	1.55	2.10	0.85	1.80	2.05	1.00	1.90	1.25	1.80	1.55	1.55	
26.0																	1.65		1.10	1.60		1.30	1.60		1.40		1.30	1.05		
28.0																					1.25	0.90	1.20		1.05		0.90			
30.0																					0.85		0.85							
ピン無 載大荷重 危険角度 (°)	25.50	22.50	25.50	20.40	22.00	24.50	18.30	19.90	21.60	23.40	18.30	19.50	22.20	17.80	18.80	20.50	17.80	18.30	18.30	17.30	17.60	16.30	15.00	16.00	13.00	13.00	11.00	10.40	9.00	
	-	-	-	-	-	-	-	19	-	-	-	31	-	-	34	-	-	38	31	-	47	30	21	52	40	55	46	56	60	
伸長状態 (伸長割合%)																														
ブーム2	0	46	0	92	46	0	0	92	46	0	0	92	0	0	92	46	0	92	46	0	92	46	0	92	0	92	46	92	100	
ブーム3	0	0	0	0	46	0	0	46	46	0	0	46	46	0	46	46	0	46	46	0	92	46	46	92	92	92	92	92	100	
ブーム4	0	0	0	0	0	0	0	0	46	46	0	46	46	0	46	46	46	46	46	92	46	46	92	92	92	92	92	92	100	
ブーム5	0	0	0	0	0	46	0	0	0	46	46	0	46	92	46	46	92	46	46	92	46	92	92	46	92	92	92	92	100	
ブーム6	0	0	46	0	0	46	92	0	0	46	92	0	46	92	0	46	92	46	92	92	46	92	92	46	92	46	92	92	100	
標準 フック	55ton	55ton	37ton	55ton	55ton	37ton	37ton	55ton	55ton	37ton	37ton	55ton	37ton	37ton	37ton	37ton	37ton	37ton	37ton	37ton	37ton	37ton	37ton	37ton	37ton	37ton	37ton	37ton	37ton	
フック 質量	630kg	630kg	400kg	630kg	630kg	400kg	400kg	630kg	630kg	400kg	400kg	630kg	400kg	400kg	400kg	400kg	400kg	400kg	400kg	400kg	400kg	400kg	400kg	400kg	400kg	400kg	400kg	400kg	400kg	
巻掛 本数	11	11	7	11	10	7	6	9	9	7	6	8	7	5	6	6	5	5	4	4	4	4	3	3	3	3	3	2	2	

(単位 : ton)



E2性能

アウトリガ中間(6.0m)張出 カウンタウエイト無  
ブーム(SLジブ横抱)

性能ブロック	1	9	1	9	10	2	1	10	11	2	1	11	2	1	12	2	1	2	3	1	5	4	1	6	1	7	1	1	8
性能番号	1	2	3	4	5	6	7	8	9	10	11	12	13	14	15	16	17	18	19	20	21	22	23	24	25	26	27	28	29
作業半径(m)	11.1m	14.8m		18.5m			22.1m				25.8m			29.5m			33.2m			36.9m		40.5m	44.2m		47.9m	51.3m			
2.5	55.00																												
3.0	55.00																												
3.5	55.00	55.00	35.00	55.00	50.00	35.00	27.30																						
4.0	50.25	50.05	35.00	49.90	50.00	35.00	25.40	46.00	46.00	35.00	28.00																		
4.5	41.50	41.05	33.30	40.80	41.95	35.00	23.70	39.25	40.95	35.00	26.30	37.15	35.00	25.30															
5.0	31.75	31.40	31.50	31.15	32.15	35.00	22.20	31.80	33.20	35.00	24.80	30.70	34.20	23.60															
6.0	20.85	20.45	22.75	20.30	21.10	23.90	19.80	20.85	22.00	24.30	22.30	21.60	24.20	20.90	21.95	23.70	22.50												
7.0	14.80	14.50	16.55	14.35	15.10	17.55	17.60	14.85	15.85	17.90	18.50	15.55	17.80	18.70	16.30	17.45	19.00	17.05	18.10	18.00									
8.0	11.00	10.75	12.60	10.60	11.30	13.55	13.55	11.10	12.00	13.85	14.40	11.70	13.80	14.60	12.40	13.45	14.85	13.10	14.05	14.80	13.10	14.35	14.80	13.35	13.00				
9.0	8.35	8.15	9.90	8.00	8.65	10.80	10.80	8.50	9.35	11.10	11.60	9.05	11.00	11.80	9.70	10.70	12.00	10.35	11.25	11.95	10.35	11.55	11.95	10.60	11.75	10.75	11.00		
10.0		6.30	7.95	6.10	6.75	8.80	8.80	6.55	7.40	9.05	9.55	7.15	9.00	9.75	7.75	8.70	9.95	8.35	9.25	9.90	8.40	9.50	9.90	8.60	9.70	8.85	9.50	9.20	
11.0		4.80	6.40	4.70	5.30	7.20	7.30	5.10	5.90	7.50	8.00	5.65	7.45	8.15	6.25	7.15	8.35	6.85	7.65	8.30	6.85	7.90	8.30	7.05	8.10	7.30	7.90	7.65	7.70
12.0		3.70	5.25	3.55	4.15	6.05	6.05	3.95	4.75	6.30	6.70	4.45	6.25	6.90	5.05	5.95	7.15	5.65	6.45	7.05	5.70	6.70	7.05	5.85	6.85	6.10	6.70	6.40	6.45
14.0				1.85	2.45	4.20	4.25	2.25	3.00	4.50	4.95	2.75	4.45	5.10	3.30	4.20	5.30	3.85	4.65	5.25	3.90	4.90	5.25	4.10	5.05	4.35	4.90	4.60	4.65
16.0					1.20	3.00	3.00	1.05	1.80	3.25	3.65	1.55	3.20	3.80	2.10	2.95	4.00	2.65	3.35	3.95	2.65	3.60	3.95	2.80	3.80	3.05	3.65	3.35	3.40
18.0									0.90	2.35	2.70		2.25	2.85	1.20	2.00	3.05	1.70	2.45	3.00	1.75	2.65	3.00	1.90	2.80	2.15	2.70	2.45	2.45
20.0										1.60	2.00		1.55	2.10		1.30	2.35	1.00	1.70	2.25		1.95	2.25		2.05		1.95	1.70	1.70
22.0													0.95	1.55			1.75		1.15	1.70		1.40	1.70		1.50		1.40		
24.0																	1.30			1.25		0.90	1.20		1.00				
26.0																	0.90			0.80									
ピン無最大荷重危険角度(°)	25.50	22.50	25.50	20.40	22.00	24.50	18.30	19.90	21.60	23.40	18.30	19.50	22.20	17.80	18.80	20.50	17.80	17.05	18.10	17.30	13.10	14.35	14.80	13.35	13.00	10.75	11.00	9.20	7.70
伸長状態(伸長割合%)																													
ブーム2	0	46	0	92	46	0	0	92	46	0	0	92	0	0	92	46	0	92	46	0	92	46	0	92	0	92	46	92	100
ブーム3	0	0	0	0	46	0	0	46	46	0	0	46	46	0	46	46	0	46	46	0	92	46	46	92	92	92	92	92	100
ブーム4	0	0	0	0	0	0	0	0	46	46	0	46	46	0	46	46	46	46	46	92	46	46	92	92	92	92	92	92	100
ブーム5	0	0	0	0	0	46	0	0	0	46	46	0	46	92	46	46	92	46	46	92	46	46	92	46	92	92	92	92	100
ブーム6	0	0	46	0	0	46	92	0	0	46	92	0	46	92	0	46	92	46	92	92	46	92	92	46	92	46	92	92	100
標準フック	55ton	55ton	37ton	55ton	55ton	37ton	37ton	55ton	55ton	37ton	37ton	55ton	37ton	37ton	37ton	37ton	37ton	37ton	37ton	37ton	37ton	37ton	37ton	37ton	37ton	37ton	37ton	37ton	37ton
フック質量	630kg	630kg	400kg	630kg	630kg	400kg	400kg	630kg	630kg	400kg	400kg	630kg	400kg	400kg	400kg	400kg	400kg	400kg	400kg	400kg	400kg	400kg	400kg	400kg	400kg	400kg	400kg	400kg	400kg
巻掛本数	11	11	7	11	10	7	6	9	9	7	6	8	7	5	6	6	5	5	4	4	4	4	3	3	3	3	2	2	2

(単位 : ton)

S性能  
A性能  
B性能  
C性能  
D性能  
E性能  
F性能  
SLジブ横抱  
SLジブ無

# KATO KA-1100R ブーム定格総荷重表 (SLジブ横抱)

## E3性能

アウトリガ中間(5.0m)張出 カウンタウエイト無  
 ブーム(SLジブ横抱)

性能 フック	1	9	1	9	10	2	1	10	11	2	1	11	2	1	12	2	1	2	3	1	5	4	1	6	1	7	1	1	8		
性能 番号	1	2	3	4	5	6	7	8	9	10	11	12	13	14	15	16	17	18	19	20	21	22	23	24	25	26	27	28	29		
作業 半径 (m)	11.1m ブーム	14.8m ブーム		18.5m ブーム				22.1m ブーム				25.8m ブーム			29.5m ブーム			33.2m ブーム			36.9m ブーム			40.5m ブーム		44.2m ブーム		47.9m ブーム	51.3m ブーム		
2.5	55.00																														
3.0	55.00																														
3.5	52.40	51.90	35.00	46.15	47.70	35.00	27.30																								
4.0	36.70	36.25	35.00	35.45	36.80	35.00	25.40	32.95	34.55	35.00	28.00																				
4.5	27.70	27.35	29.90	27.10	28.05	31.20	23.70	26.70	28.15	31.25	26.30	25.65	28.95	25.30																	
5.0	21.85	21.50	23.80	21.30	22.15	25.00	22.20	21.90	23.05	25.40	24.80	21.50	24.55	23.60																	
6.0	14.70	14.40	16.40	14.25	15.00	17.40	17.45	14.70	15.75	17.75	18.35	15.40	17.70	18.60	15.75	17.30	18.85														
7.0	10.50	10.20	12.05	10.05	10.75	12.95	13.00	10.55	11.45	13.30	13.80	11.15	13.20	14.05	11.80	12.90	14.30	12.40	13.45	14.25											
8.0	7.70	7.45	9.20	7.35	8.00	10.05	10.10	7.75	8.60	10.35	10.85	8.35	10.30	11.05	8.95	10.00	11.30	9.65	10.50	11.25	9.60	10.80	11.20	9.70	10.85						
9.0	5.70	5.50	7.15	5.40	6.00	7.95	8.00	5.80	6.60	8.25	8.70	6.35	8.20	8.90	6.95	7.90	9.15	7.60	8.40	9.10	7.60	8.70	9.05	7.75	8.85	7.80	8.65				
10.0		4.05	5.65	3.90	4.50	6.40	6.45	4.35	5.10	6.70	7.15	4.85	6.65	7.35	5.45	6.35	7.55	6.05	6.85	7.50	6.05	7.10	7.50	6.25	7.25	6.45	7.10	6.85			
11.0		2.95	4.45	2.80	3.40	5.25	5.25	3.20	4.00	5.50	5.90	3.75	5.45	6.10	4.30	5.20	6.30	4.85	5.65	6.25	4.85	5.90	6.25	5.05	6.05	5.30	5.90	5.65	5.65		
12.0		2.00	3.50	1.90	2.45	4.30	4.30	2.30	3.05	4.55	4.95	2.80	4.50	5.15	3.35	4.20	5.35	3.90	4.65	5.30	3.95	4.90	5.25	4.10	5.05	4.35	4.90	4.65	4.70		
14.0					1.15	2.85	2.90		1.65	3.10	3.50		3.05	3.70	1.95	2.80	3.90	2.50	3.25	3.85	2.55	3.50	3.80	2.70	3.65	2.95	3.45	3.25	3.25		
16.0						1.85	1.90			2.10	2.50		2.05	2.65		1.80	2.85	1.50	2.25	2.80		2.45	2.75		2.60		2.45	2.20			
18.0										1.35	1.70		1.25	1.90		1.05	2.05		1.50	2.00		1.70	2.00		1.85		1.70				
20.0											1.15			1.25			1.45			1.40		1.05	1.40		1.20						
22.0														0.80			1.00			0.95											
ピン無 最大荷重 危険角度 (°)	25.50	22.50	25.50	20.40	22.00	24.50	18.30	19.90	21.60	23.40	18.30	19.50	22.20	17.80	15.75	17.30	17.80	12.40	13.45	14.25	9.60	10.80	11.20	9.70	10.85	7.80	8.65	6.85	5.65		
伸長状態 (伸長割合%)																															
ブーム2	0	46	0	92	46	0	0	92	46	0	0	92	0	0	92	46	0	92	46	0	92	46	0	92	0	92	46	92	46	92	100
ブーム3	0	0	0	0	46	0	0	46	46	0	0	46	46	0	46	46	0	46	46	0	92	46	46	92	92	92	92	92	92	92	100
ブーム4	0	0	0	0	0	0	0	0	46	46	0	46	46	0	46	46	46	46	46	92	46	46	92	92	92	92	92	92	92	100	
ブーム5	0	0	0	0	0	46	0	0	0	46	46	0	46	92	46	46	92	46	46	92	46	92	92	46	92	92	92	92	92	100	
ブーム6	0	0	46	0	0	46	92	0	0	46	92	0	46	92	0	46	92	46	92	92	46	92	92	46	92	46	92	92	92	100	
標準 フック	55ton	55ton	37ton	55ton	55ton	37ton	37ton	55ton	55ton	37ton	37ton	55ton	37ton	37ton	37ton	37ton	37ton	37ton	37ton	37ton	37ton	37ton	37ton	37ton	37ton	37ton	37ton	37ton	37ton		
フック 質量	630kg	630kg	400kg	630kg	630kg	400kg	400kg	630kg	630kg	400kg	400kg	630kg	400kg	400kg	400kg	400kg	400kg	400kg	400kg	400kg	400kg	400kg	400kg	400kg	400kg	400kg	400kg	400kg	400kg		
巻掛 本数	11	11	7	11	10	7	6	9	9	7	6	8	7	5	6	6	5	5	4	4	4	3	3	3	3	3	2	2	2		

(単位 : ton)



**E4性能**

アウトリガ中間(4.2m)張出 カウンタウエイト無  
ブーム(SLジブ横抱)

性能ブロック	1	9	1	9	10	2	1	10	11	2	1	11	2	1	12	2	1	2	3	1	5	4	1	6	1	7	1	1	8		
性能番号	1	2	3	4	5	6	7	8	9	10	11	12	13	14	15	16	17	18	19	20	21	22	23	24	25	26	27	28	29		
作業半径(m)	11.1m	14.8m		18.5m				22.1m				25.8m			29.5m			33.2m			36.9m			40.5m			44.2m			47.9m	51.3m
2.5	55.00																														
3.0	51.85																														
3.5	34.90	34.45	35.00	31.60	32.90	35.00	27.30																								
4.0	25.65	25.25	27.75	24.80	26.00	29.05	25.40	23.35	24.75	27.70	28.00																				
4.5	19.85	19.50	21.70	19.30	20.15	22.85	22.95	19.10	20.40	23.15	23.90	18.60	21.50	22.75																	
5.0	15.85	15.50	17.60	15.35	16.10	18.60	18.70	15.90	16.90	19.00	19.60	15.60	18.40	19.60																	
6.0	10.70	10.40	12.25	10.25	10.95	13.20	13.25	10.75	11.65	13.55	14.05	11.35	13.45	14.30	11.55	13.00	14.55														
7.0	7.55	7.30	9.00	7.15	7.80	9.85	9.90	7.55	8.40	10.15	10.65	8.15	10.10	10.85	8.80	9.80	11.10	9.15	10.30	11.05											
8.0	5.35	5.15	6.75	5.00	5.65	7.60	7.60	5.45	6.25	7.85	8.35	5.95	7.85	8.50	6.60	7.55	8.75	7.20	8.05	8.70	7.00	8.30	8.65	7.15	8.25						
9.0	3.80	3.60	5.20	3.50	4.10	5.95	6.00	3.90	4.65	6.25	6.70	4.40	6.20	6.85	5.00	5.90	7.10	5.60	6.35	7.05	5.55	6.65	7.00	5.75	6.80	5.65	6.50				
10.0		2.45	4.00	2.35	2.95	4.75	4.75	2.70	3.45	5.00	5.45	3.25	4.95	5.60	3.80	4.65	5.80	4.35	5.15	5.75	4.40	5.40	5.75	4.55	5.55	4.60	5.40	5.05			
11.0		1.55	3.05		2.00	3.75	3.75		2.55	4.05	4.45		4.00	4.60	2.85	3.70	4.80	3.40	4.15	4.75	3.45	4.40	4.75	3.60	4.55	3.70	4.40	4.15	4.10		
12.0		0.90	2.25		1.25	3.00	3.00		1.80	3.25	3.65		3.20	3.80	2.10	2.95	4.00	2.60	3.40	3.95	2.65	3.60	3.95	2.80	3.80	2.95	3.60	3.35	3.40		
14.0						1.80	1.80			2.10	2.45		2.00	2.60		1.80	2.80		2.20	2.75		2.45	2.75		2.55		2.45				
16.0						0.95	1.00			1.20	1.60		1.20	1.75		1.95		1.35	1.90		1.60	1.90		1.70							
18.0											0.95			1.10		1.30		1.25			1.20										
20.0																	0.80														
ピン無 最大荷重 危険角度 (°)	25.50	22.50	25.50	20.40	22.00	24.50	18.30	19.90	21.60	23.40	18.30	18.60	21.50	17.80	11.55	13.00	14.55	9.15	10.30	11.05	7.00	8.30	8.65	7.15	8.25	5.65	6.50	5.05	4.10		
伸長状態(伸長割合%)																															
ブーム2	0	46	0	92	46	0	0	92	46	0	0	92	0	0	92	46	0	92	46	0	92	46	0	92	0	92	46	92			
ブーム3	0	0	0	0	46	0	0	46	46	0	0	46	46	0	46	46	0	46	46	0	92	46	46	92	92	92	92	92	92	100	
ブーム4	0	0	0	0	0	0	0	0	46	46	0	46	46	0	46	46	46	46	46	92	46	46	92	92	92	92	92	92	92	100	
ブーム5	0	0	0	0	0	46	0	0	0	46	46	0	46	92	46	46	92	46	46	92	46	92	92	46	92	92	92	92	92	100	
ブーム6	0	0	46	0	0	46	92	0	0	46	92	0	46	92	0	46	92	46	92	92	46	92	92	46	92	92	46	92	92	100	
標準 フック	55ton	55ton	37ton	55ton	55ton	37ton	37ton	55ton	55ton	37ton	37ton	55ton	37ton	37ton	37ton	37ton	37ton	37ton	37ton	37ton	37ton	37ton	37ton	37ton	37ton	37ton	37ton	37ton	37ton	37ton	
フック 質量	630kg	630kg	400kg	630kg	630kg	400kg	400kg	630kg	630kg	400kg	400kg	630kg	400kg	400kg	400kg	400kg	400kg	400kg	400kg	400kg	400kg	400kg	400kg	400kg	400kg	400kg	400kg	400kg	400kg	400kg	
巻掛 本数	11	11	7	11	10	7	6	9	9	7	6	8	7	5	6	6	5	5	4	4	4	4	3	3	3	3	3	2	2	2	

(単位: ton)

S性能  
A性能  
B性能  
C性能  
D性能  
E性能  
F性能  
SLジブ横抱  
SLジブ無



# KATO KA-1100R ブーム定格総荷重表 (SLジブ横抱)

## E5性能

アウトリガ最縮小(2.52m) カウンタウエイト無  
ブーム(SLジブ横抱)

性能ブロック	1	9	1	9	10	2	1	10	11	2	1
性能番号	1	2	3	4	5	6	7	8	9	10	11
作業半径 (m)	11.1m ブーム	14.8m ブーム		18.5m ブーム				22.1m ブーム			
2.5	25.20										
3.0	18.85										
3.5	14.30	12.15	14.65	10.20	11.15	14.10	14.15				
4.0	10.90	9.60	11.95	8.00	8.95	11.70	11.80	7.55	8.65	10.90	11.60
4.5	8.45	7.60	9.85	6.30	7.20	9.85	9.90	6.00	7.05	9.25	9.90
5.0	6.65	6.05	8.00	4.95	5.75	8.35	8.45	4.75	5.80	7.90	8.55
6.0	4.15	3.75	5.45		3.65	6.10	6.15		3.85	5.85	6.45
7.0	2.50		3.75			4.40	4.45			4.35	4.95
8.0	1.25		2.55			3.20	3.25			3.25	3.80
9.0			1.60			2.35	2.35			2.35	2.90
10.0			0.85			1.60	1.60			1.65	2.20
11.0							1.00				1.60
ピン無最大荷重	25.20	12.15	14.65	10.20	11.15	14.10	14.15	7.55	8.65	10.90	11.60
危険角度(°)	25	57	37	68	66	49	48	73	70	58	54
伸長状態 (伸長割合%)											
ブーム2	0	46	0	92	46	0	0	92	46	0	0
ブーム3	0	0	0	0	46	0	0	46	46	0	0
ブーム4	0	0	0	0	0	0	0	0	46	46	0
ブーム5	0	0	0	0	0	46	0	0	0	46	46
ブーム6	0	0	46	0	0	46	92	0	0	46	92
標準フック	55ton	55ton	37ton	55ton	55ton	37ton	37ton	55ton	55ton	37ton	37ton
フック質量	630kg	630kg	400kg	630kg	630kg	400kg	400kg	630kg	630kg	400kg	400kg
巻掛本数	11	11	7	11	10	7	6	9	9	7	6

(単位 : ton)

# KATO KA-1100R ブーム定格総荷重表 (SLジブ横抱)



## F1性能

アウトリガ最大(7.2m)張出(全周) カウンタウエイトキャリア前方または後方格納  
ブーム(SLジブ横抱)

性能ブロック	1	9	1	9	10	2	1	10	11	2	1
性能番号	1	2	3	4	5	6	7	8	9	10	11
作業半径 (m)	11.1m ブーム	14.8m ブーム		18.5m ブーム				22.1m ブーム			
2.5	55.00										
3.0	55.00										
3.5	55.00	55.00	35.00	55.00	50.00	35.00	27.30				
4.0	50.25	49.90	35.00	49.95	50.00	35.00	25.40	46.00	46.00	35.00	28.00
4.5	43.90	43.60	33.30	43.60	44.15	35.00	23.70	43.95	44.60	35.00	26.30
5.0	38.85	38.55	31.50	38.55	39.10	35.00	22.20	38.90	39.55	35.00	24.80
6.0	31.35	31.05	28.60	31.00	31.50	32.30	19.80	31.30	31.95	33.35	22.30
7.0	23.80	23.35	25.65	23.20	24.05	26.60	17.80	23.70	24.75	26.85	20.20
8.0	18.05	17.60	19.65	17.50	18.25	20.55	16.20	17.95	18.85	20.80	18.50
9.0	14.20	13.80	15.70	13.65	14.35	16.50	14.80	14.10	14.95	16.75	17.10
10.0		11.10	12.85	10.90	11.60	13.60	13.65	11.30	12.15	13.85	14.30
11.0		9.05	10.70	8.85	9.50	11.45	11.45	9.25	10.00	11.65	12.10
12.0		7.45	9.05	7.25	7.85	9.75	9.75	7.60	8.35	9.95	10.40
14.0				4.95	5.50	7.30	7.30	5.25	6.00	7.45	7.90
16.0				3.10	3.80	5.60	5.60	3.50	4.35	5.75	6.15
18.0								2.10	3.00	4.50	4.90
20.0								1.05	1.95	3.60	4.00
ピン無最大荷重	25.50	22.50	25.50	20.40	22.00	24.50	18.30	19.90	21.60	23.40	18.30
危険角度(°)	-	-	-	-	-	-	-	-	-	-	-
伸長状態 (伸長割合%)											
ブーム2	0	46	0	92	46	0	0	92	46	0	0
ブーム3	0	0	0	0	46	0	0	46	46	0	0
ブーム4	0	0	0	0	0	0	0	0	46	46	0
ブーム5	0	0	0	0	0	46	0	0	0	46	46
ブーム6	0	0	46	0	0	46	92	0	0	46	92
標準フック	55ton	55ton	37ton	55ton	55ton	37ton	37ton	55ton	55ton	37ton	37ton
フック質量	630kg	630kg	400kg	630kg	630kg	400kg	400kg	630kg	630kg	400kg	400kg
巻掛本数	11	11	7	11	10	7	6	9	9	7	6

(単位 : ton)

## F2性能

アウトリガ中間(6.0m)張出 カウンタウエイトキャリア前方または後方格納  
ブーム(SLジブ横抱)

性能ブロック	1	9	1	9	10	2	1	10	11	2	1
性能番号	1	2	3	4	5	6	7	8	9	10	11
作業半径 (m)	11.1m ブーム	14.8m ブーム		18.5m ブーム				22.1m ブーム			
2.5	55.00										
3.0	55.00										
3.5	55.00	55.00	35.00	55.00	50.00	35.00	27.30				
4.0	50.25	49.90	35.00	49.90	50.00	35.00	25.40	46.00	46.00	35.00	28.00
4.5	43.90	43.60	33.30	43.55	44.15	35.00	23.70	43.00	44.60	35.00	26.30
5.0	38.85	38.55	31.50	37.25	38.65	35.00	22.20	35.20	36.75	35.00	24.80
6.0	26.30	25.75	28.35	25.60	26.60	29.45	19.80	25.15	26.50	29.35	22.30
7.0	18.60	18.15	20.35	17.95	18.80	21.30	17.80	18.50	19.50	21.55	20.20
8.0	13.95	13.50	15.50	13.35	14.10	16.35	16.20	13.80	14.70	16.60	17.10
9.0	10.80	10.40	12.25	10.25	10.95	13.00	13.05	10.65	11.50	13.25	13.75
10.0		8.20	9.90	8.00	8.65	10.65	10.70	8.40	9.20	10.85	11.35
11.0		6.50	8.15	6.35	6.95	8.85	8.90	6.70	7.45	9.05	9.50
12.0		5.25	6.75	5.00	5.65	7.45	7.50	5.40	6.15	7.65	8.10
14.0				3.15	3.70	5.45	5.45	3.45	4.15	5.60	6.05
16.0				1.55	2.30	4.05	4.05	1.95	2.80	4.20	4.60
18.0									1.65	3.20	3.55
20.0										2.45	2.80
ピン無最大荷重	25.50	22.50	25.50	20.40	22.00	24.50	18.30	19.90	21.60	23.40	18.30
危険角度(°)	-	-	-	-	-	-	-	29	17	-	-
伸長状態 (伸長割合%)											
ブーム2	0	46	0	92	46	0	0	92	46	0	0
ブーム3	0	0	0	0	46	0	0	46	46	0	0
ブーム4	0	0	0	0	0	0	0	0	46	46	0
ブーム5	0	0	0	0	0	46	0	0	0	46	46
ブーム6	0	0	46	0	0	46	92	0	0	46	92
標準フック	55ton	55ton	37ton	55ton	55ton	37ton	37ton	55ton	55ton	37ton	37ton
フック質量	630kg	630kg	400kg	630kg	630kg	400kg	400kg	630kg	630kg	400kg	400kg
巻掛本数	11	11	7	11	10	7	6	9	9	7	6

(単位 : ton)

S性能

A性能

B性能

C性能

D性能

E性能

F性能

SLジブ横抱

SLジブ無

# KATO KA-1100R ブーム定格総荷重表 (SLジブ横抱)

## F3性能

アウトリガ中間(5.0m)張出 カウンタウエイトキャリア前方または後方格納  
ブーム(SLジブ横抱)

性能ブロック	1	9	1	9	10	2	1	10	11	2	1
性能番号	1	2	3	4	5	6	7	8	9	10	11
作業半径 (m)	11.1m ブーム	14.8m ブーム		18.5m ブーム			22.1m ブーム				
2.5	55.00										
3.0	55.00										
3.5	55.00	55.00	35.00	50.20	50.00	35.00	27.30				
4.0	47.55	43.25	35.00	38.70	40.20	35.00	25.40	36.15	37.70	35.00	28.00
4.5	34.80	34.20	33.30	31.05	32.35	35.00	23.70	29.35	30.80	33.85	26.30
5.0	27.05	26.50	29.10	25.55	26.75	30.20	22.20	24.45	25.80	28.65	24.80
6.0	18.00	17.55	19.75	17.35	18.20	20.65	19.80	17.70	18.90	20.90	21.50
7.0	12.95	12.55	14.45	12.35	13.10	15.30	15.35	12.85	13.70	15.55	16.05
8.0	9.70	9.35	11.10	9.15	9.85	11.85	11.90	9.60	10.40	12.10	12.55
9.0	7.45	7.10	8.75	6.90	7.55	9.45	9.50	7.30	8.10	9.70	10.15
10.0		5.45	7.05	5.30	5.90	7.70	7.75	5.65	6.40	7.90	8.35
11.0		4.25	5.70	4.00	4.60	6.40	6.40	4.40	5.10	6.55	7.00
12.0		3.25	4.70	3.05	3.60	5.30	5.35	3.40	4.05	5.50	5.90
14.0				1.25	2.00	3.75	3.80	1.70	2.55	3.95	4.30
16.0						2.70	2.70		1.25	2.85	3.20
18.0										2.05	2.40
20.0										1.30	1.80
ピン無最大荷重	25.50	22.50	25.50	20.40	22.00	24.50	18.30	19.90	21.60	23.40	18.30
危険角度(°)	-	-	-	30	23	-	-	44	36	-	-
伸長状態 (伸長割合%)											
ブーム2	0	46	0	92	46	0	0	92	46	0	0
ブーム3	0	0	0	0	46	0	0	46	46	0	0
ブーム4	0	0	0	0	0	0	0	0	46	46	0
ブーム5	0	0	0	0	0	46	0	0	0	46	46
ブーム6	0	0	46	0	0	46	92	0	0	46	92
標準フック	55ton	55ton	37ton	55ton	55ton	37ton	37ton	55ton	55ton	37ton	37ton
フック質量	630kg	630kg	400kg	630kg	630kg	400kg	400kg	630kg	630kg	400kg	400kg
巻掛本数	11	11	7	11	10	7	6	9	9	7	6

(単位: ton)

## F4性能

アウトリガ中間(4.2m)張出 カウンタウエイトキャリア前方または後方格納  
ブーム(SLジブ横抱)

性能ブロック	1	9	1	9	10	2	1	10	11	2	1
性能番号	1	2	3	4	5	6	7	8	9	10	11
作業半径 (m)	11.1m ブーム	14.8m ブーム		18.5m ブーム			22.1m ブーム				
2.5	55.00										
3.0	55.00										
3.5	44.10	38.95	35.00	34.55	35.85	35.00	27.30				
4.0	31.50	30.40	33.55	27.30	28.45	32.10	25.40	25.65	27.05	30.00	28.00
4.5	24.05	23.60	25.95	22.15	23.25	26.60	23.70	21.10	22.40	25.15	25.95
5.0	19.10	18.70	20.80	18.35	19.25	21.80	21.95	17.60	18.85	21.45	22.20
6.0	13.00	12.60	14.45	12.40	13.10	15.30	15.45	12.75	13.70	15.55	16.10
7.0	9.35	9.00	10.70	8.80	9.45	11.45	11.55	9.15	9.95	11.65	12.15
8.0	6.90	6.60	8.15	6.40	7.00	8.90	9.00	6.75	7.50	9.10	9.55
9.0	5.20	4.90	6.40	4.70	5.25	7.05	7.15	5.05	5.75	7.25	7.70
10.0		3.60	5.05	3.40	3.95	5.70	5.80	3.75	4.45	5.90	6.30
11.0		2.60	4.00	2.35	2.95	4.65	4.70	2.75	3.40	4.80	5.25
12.0		1.60	3.20	1.35	2.05	3.80	3.85		2.60	4.00	4.40
14.0						2.55	2.60			2.70	3.10
16.0						1.60	1.65			1.80	2.20
18.0										0.95	1.45
20.0											0.85
ピン無最大荷重	25.50	22.50	25.50	20.40	22.00	24.50	18.30	19.90	21.60	23.40	18.30
危険角度(°)	-	-	-	44	37	-	-	55	48	21	-
伸長状態 (伸長割合%)											
ブーム2	0	46	0	92	46	0	0	92	46	0	0
ブーム3	0	0	0	0	46	0	0	46	46	0	0
ブーム4	0	0	0	0	0	0	0	0	46	46	0
ブーム5	0	0	0	0	0	46	0	0	0	46	46
ブーム6	0	0	46	0	0	46	92	0	0	46	92
標準フック	55ton	55ton	37ton	55ton	55ton	37ton	37ton	55ton	55ton	37ton	37ton
フック質量	630kg	630kg	400kg	630kg	630kg	400kg	400kg	630kg	630kg	400kg	400kg
巻掛本数	11	11	7	11	10	7	6	9	9	7	6

(単位: ton)

# KATO KA-1100R ブーム定格総荷重表 (SLジブ横抱)



## F5性能

アウトリガ最縮小(2.52m) カウンタウエイトキャリア前方または後方格納  
ブーム(SLジブ横抱)

性能ブロック	1	9	1	9	10	2	1	10	11	2	1
性能番号	1	2	3	4	5	6	7	8	9	10	11
作業半径 (m)	11.1m ブーム	14.8m ブーム		18.5m ブーム				22.1m ブーム			
2.5	27.30										
3.0	20.55										
3.5	15.70	13.45	15.95	11.40	12.35	15.30	15.35				
4.0	12.00	10.70	13.10	9.10	10.00	12.75	12.85	8.55	9.65	11.90	12.55
4.5	9.40	8.60	10.75	7.25	8.10	10.80	10.85	6.90	7.95	10.15	10.80
5.0	7.50	6.95	8.80	5.80	6.60	9.20	9.25	5.55	6.60	8.70	9.35
6.0	4.90	4.50	6.05	3.55	4.35	6.70	6.75	3.55	4.50	6.55	7.15
7.0	3.20	2.75	4.30		2.75	4.90	4.95		3.00	4.95	5.50
8.0	2.00		3.05			3.65	3.70			3.75	4.20
9.0			2.15			2.70	2.75			2.85	3.25
10.0			1.30			2.00	2.00			2.05	2.50
11.0						1.35	1.40			1.45	1.95
12.0											1.45
ピン無最大荷重	25.50	13.45	15.95	11.40	12.35	15.30	15.35	8.55	9.65	11.90	12.55
危険角度(°)	—	53	32	66	63	44	44	71	68	56	50
伸長状態 (伸長割合%)											
ブーム2	0	46	0	92	46	0	0	92	46	0	0
ブーム3	0	0	0	0	46	0	0	46	46	0	0
ブーム4	0	0	0	0	0	0	0	0	46	46	0
ブーム5	0	0	0	0	0	46	0	0	0	46	46
ブーム6	0	0	46	0	0	46	92	0	0	46	92
標準フック	55ton	55ton	37ton	55ton	55ton	37ton	37ton	55ton	55ton	37ton	37ton
フック質量	630kg	630kg	400kg	630kg	630kg	400kg	400kg	630kg	630kg	400kg	400kg
巻掛本数	11	11	7	11	10	7	6	9	9	7	6

(単位 : ton)

S性能

A性能

B性能

C性能

D性能

E性能

F性能

SLジブ横抱

SLジブ無















NA4性能

アウトリガ中間(4.2m)張出 カウンタウエイト(25.8t)クレーン装着  
ブーム(SLジブ無)

性能 ブロック	1	9	1	9	10	2	1	10	11	2	1	11	2	1	12	2	1	2	3	1	5	4	1	6	1	7	1	1	8	
性能 番号	1	2	3	4	5	6	7	8	9	10	11	12	13	14	15	16	17	18	19	20	21	22	23	24	25	26	27	28	29	
作業 半径 (m)	11.1m ブーム	14.8m ブーム	18.5m ブーム				22.1m ブーム				25.8m ブーム			29.5m ブーム			33.2m ブーム			36.9m ブーム			40.5m ブーム		44.2m ブーム		47.9m ブーム	51.3m ブーム		
2.5	55.00																													
3.0	55.00																													
3.5	55.00	55.00	35.00	55.00	50.00	35.00	27.30																							
4.0	55.00	55.00	35.00	55.00	50.00	35.00	25.40	46.00	46.00	35.00	28.00																			
4.5	55.00	55.00	33.30	54.00	50.00	35.00	23.70	46.00	46.00	35.00	26.30	41.00	35.00	25.30																
5.0	46.20	46.75	31.50	44.70	45.50	35.00	22.20	45.00	46.00	35.00	24.80	40.40	35.00	23.60																
6.0	34.10	33.80	28.60	32.80	33.50	32.30	19.80	33.10	34.00	35.00	22.30	33.55	35.00	20.90	31.50	30.00	22.50													
7.0	26.70	26.10	26.20	25.50	26.15	28.25	17.80	25.75	26.60	28.35	20.20	26.20	28.10	18.70	26.70	27.70	20.30	25.00	21.00	18.00										
8.0	21.65	20.95	22.50	20.50	21.10	22.95	16.20	20.75	21.50	23.15	18.50	21.15	22.85	16.90	21.70	22.65	18.40	22.25	21.00	17.00	20.00	16.30	15.00	16.00	13.00					
9.0	18.00	17.30	18.80	16.85	17.45	19.20	14.80	17.10	17.80	19.40	17.10	17.45	19.10	15.40	18.00	19.00	16.80	18.50	19.30	15.40	18.55	16.30	15.00	16.00	13.00	13.00	11.00			
10.0		14.60	16.00	14.15	14.70	16.40	13.70	14.35	15.05	16.55	15.90	14.70	16.30	14.20	15.20	16.20	15.40	15.70	16.45	14.10	15.75	16.30	15.00	15.95	13.00	13.00	11.00	10.40		
11.0		12.45	13.85	12.05	12.60	14.25	12.70	12.25	12.90	14.35	14.70	12.55	14.10	13.10	13.05	14.00	14.20	13.55	14.25	13.00	13.55	14.45	14.10	13.75	13.00	13.00	11.00	10.40	9.00	
12.0		10.75	12.10	10.35	10.90	12.50	11.80	10.55	11.20	12.60	12.95	10.85	12.35	12.20	11.35	12.20	13.10	11.80	12.50	12.00	11.80	12.70	13.00	12.00	12.80	12.15	11.00	10.40	9.00	
14.0				7.85	8.35	9.90	9.95	8.00	8.65	10.00	10.30	8.30	9.75	10.35	8.75	9.60	10.45	9.20	9.90	10.35	9.20	10.10	10.35	9.40	10.15	9.55	10.10	9.85	9.00	
16.0				5.95	6.50	8.10	8.10	6.20	6.80	8.15	8.45	6.50	7.90	8.50	6.90	7.70	8.55	7.35	8.00	8.50	7.35	8.20	8.45	7.50	8.25	7.65	8.20	7.95	7.95	
18.0								4.80	5.50	6.75	7.05	5.15	6.55	7.10	5.55	6.30	7.15	5.95	6.60	7.05	5.95	6.80	7.05	6.10	6.85	6.25	6.75	6.55	6.55	
20.0								3.65	4.35	5.70	6.00	4.10	5.45	6.00	4.50	5.25	6.10	4.85	5.50	6.00	4.85	5.70	5.95	5.00	5.75	5.15	5.70	5.40	5.45	
22.0												3.20	4.60	5.15	3.60	4.35	5.20	4.00	4.65	5.10	4.00	4.80	5.10	4.10	4.90	4.30	4.80	4.55	4.50	
24.0															2.85	3.65	4.50	3.30	3.95	4.40	3.30	4.10	4.35	3.35	4.20	3.60	4.10	3.80	3.80	
26.0															2.25	3.05	3.95	2.70	3.35	3.80	2.70	3.50	3.80	2.75	3.60	3.00	3.45	3.20	3.20	
28.0																		2.20	2.85	3.30	2.15	3.00	3.30	2.25	3.10	2.45	2.95	2.65	2.65	
30.0																		1.75	2.40	2.90	1.75	2.55	2.85	1.80	2.65	2.00	2.50	2.20	2.20	
32.0																						1.30	2.20	2.45	1.45	2.25	1.65	2.10	1.85	1.85
34.0																						0.90	1.85	2.15	1.10	1.95	1.25	1.75	1.50	1.50
36.0																									1.60	0.90	1.45	1.20	1.20	
38.0																									1.35		1.20	0.95	0.95	
40.0																											0.95			
ピン無 最大荷重 危険角度 (°)	25.50	22.50	25.50	20.40	22.00	24.50	18.30	19.90	21.60	23.40	18.30	19.50	22.20	17.80	18.80	20.50	17.80	18.30	18.30	17.30	17.60	16.30	15.00	16.00	13.00	13.00	11.00	10.40	9.00	
伸長状態 (伸長割合%)																														
ブーム2	0	46	0	92	46	0	0	92	46	0	0	92	0	0	92	46	0	92	46	0	92	46	0	92	0	92	46	92	100	
ブーム3	0	0	0	0	46	0	0	46	46	0	0	46	46	0	46	46	0	46	46	0	92	46	46	92	92	92	92	92	100	
ブーム4	0	0	0	0	0	0	0	0	46	46	0	46	46	0	46	46	46	46	46	92	46	46	92	92	92	92	92	92	100	
ブーム5	0	0	0	0	0	46	0	0	0	46	46	0	46	92	46	46	92	46	46	92	46	92	92	46	92	92	92	92	100	
ブーム6	0	0	46	0	0	46	92	0	0	46	92	0	46	92	0	46	92	46	92	92	46	92	92	46	92	46	92	92	100	
標準 フック	55ton	55ton	37ton	55ton	55ton	37ton	37ton	55ton	55ton	37ton	37ton	55ton	37ton	37ton	37ton	37ton	37ton	37ton	37ton	37ton	37ton	37ton	37ton	37ton	37ton	37ton	37ton	37ton	37ton	
フック 質量	630kg	630kg	400kg	630kg	630kg	400kg	400kg	630kg	630kg	400kg	400kg	630kg	400kg	400kg	400kg	400kg	400kg	400kg	400kg	400kg	400kg	400kg	400kg	400kg	400kg	400kg	400kg	400kg	400kg	
巻掛 本数	11	11	7	11	10	7	6	9	9	7	6	8	7	5	6	6	5	5	4	4	4	4	3	3	3	3	2	2	2	

(単位 : ton)







# KATO KA-1100R ブーム定格総荷重表 (SLジブ無)

## NB4性能

アウトリガ中間(4.2m)張出 カウンタウイト(21.8t)クレーン装着  
ブーム(SLジブ無)

性能 ブロック	1	9	1	9	10	2	1	10	11	2	1	11	2	1	12	2	1	2	3	1	5	4	1	6	1	7	1	1	8		
性能 番号	1	2	3	4	5	6	7	8	9	10	11	12	13	14	15	16	17	18	19	20	21	22	23	24	25	26	27	28	29		
作業 半径 (m)	11.1m ブーム	14.8m ブーム	18.5m ブーム				22.1m ブーム				25.8m ブーム			29.5m ブーム			33.2m ブーム			36.9m ブーム			40.5m ブーム		44.2m ブーム		47.9m ブーム	51.3m ブーム			
2.5	55.00																														
3.0	55.00																														
3.5	55.00	55.00	35.00	55.00	50.00	35.00	27.30																								
4.0	55.00	55.00	35.00	55.00	50.00	35.00	25.40	46.00	46.00	35.00	28.00																				
4.5	50.30	51.90	33.30	48.75	49.60	35.00	23.70	46.00	46.00	35.00	26.30	41.00	35.00	25.30																	
5.0	41.75	42.35	31.50	40.30	41.05	35.00	22.20	40.60	41.60	35.00	24.80	40.15	35.00	23.60																	
6.0	30.70	30.50	28.60	29.45	30.15	32.30	19.80	29.70	30.65	32.50	22.30	30.20	32.30	20.90	30.80	30.00	22.50														
7.0	23.95	23.45	24.90	22.75	23.40	25.50	17.80	23.05	23.85	25.65	20.20	23.45	25.45	18.70	24.00	25.00	20.30	24.55	21.00	18.00											
8.0	19.35	18.75	20.30	18.25	18.90	20.80	16.20	18.50	19.30	20.85	18.50	18.90	20.60	16.90	19.45	20.40	18.40	19.95	20.80	17.00	19.95	16.30	15.00	16.00	13.00						
9.0	16.00	15.45	16.90	15.00	15.55	17.35	14.80	15.20	15.90	17.40	17.10	15.55	17.20	15.40	16.05	17.00	16.80	16.60	17.40	15.40	16.60	16.30	15.00	16.00	13.00	13.00	11.00				
10.0		12.95	14.35	12.50	13.05	14.75	13.70	12.70	13.40	14.80	15.25	13.05	14.60	14.20	13.50	14.45	15.35	14.05	14.80	14.10	14.10	15.05	15.00	14.20	13.00	13.00	11.00	10.40			
11.0		11.00	12.40	10.55	11.10	12.80	12.70	10.75	11.45	12.80	13.25	11.10	12.65	13.10	11.55	12.45	13.35	12.05	12.80	13.00	12.10	13.00	13.30	12.20	13.00	12.45	11.00	10.40	9.00		
12.0		9.45	10.80	9.05	9.55	11.20	11.25	9.20	9.90	11.25	11.60	9.55	11.05	11.65	10.00	10.85	11.75	10.45	11.20	11.70	10.50	11.40	11.70	10.65	11.50	10.85	11.00	10.40	9.00		
14.0				6.70	7.25	8.80	8.85	6.90	7.55	8.85	9.20	7.20	8.65	9.25	7.65	8.45	9.35	8.10	8.80	9.25	8.10	9.00	9.25	8.25	9.05	8.45	9.00	8.70	8.70		
16.0				4.95	5.50	7.15	7.20	5.20	5.90	7.15	7.50	5.55	6.95	7.55	5.95	6.75	7.60	6.40	7.05	7.55	6.40	7.25	7.55	6.50	7.35	6.70	7.25	6.95	7.00		
18.0								3.90	4.60	5.90	6.25	4.30	5.70	6.25	4.70	5.45	6.35	5.15	5.80	6.25	5.15	5.95	6.25	5.20	6.05	5.45	5.95	5.65	5.65		
20.0								2.90	3.55	4.95	5.30	3.30	4.75	5.25	3.70	4.45	5.35	4.15	4.80	5.25	4.10	4.95	5.25	4.20	5.05	4.45	4.95	4.65	4.65		
22.0												2.50	3.95	4.50	2.90	3.70	4.55	3.35	4.00	4.45	3.30	4.15	4.45	3.40	4.25	3.60	4.10	3.80	3.80		
24.0															2.25	3.00	3.90	2.70	3.35	3.80	2.65	3.50	3.75	2.75	3.60	2.95	3.45	3.15	3.15		
26.0															1.70	2.45	3.40	2.10	2.80	3.25	2.10	2.95	3.25	2.15	3.05	2.40	2.90	2.60	2.60		
28.0																		1.65	2.30	2.80	1.65	2.50	2.75	1.70	2.55	1.90	2.40	2.10	2.10		
30.0																		1.20	1.90	2.40	1.15	2.05	2.35	1.30	2.15	1.50	2.00	1.70	1.70		
32.0																								1.70	2.00	0.95	1.80	1.10	1.65	1.35	1.40
34.0																								1.40	1.70		1.50		1.35	1.10	1.10
36.0																									1.20		1.05	0.80	0.80		
38.0																									0.95						
ピン無 最大荷重	25.50	22.50	25.50	20.40	22.00	24.50	18.30	19.90	21.60	23.40	18.30	19.50	22.20	17.80	18.80	20.50	17.80	18.30	18.30	17.30	17.60	16.30	15.00	16.00	13.00	13.00	11.00	10.40	9.00		
危険角度 (°)	-	-	-	-	-	-	-	-	-	-	-	-	-	-	-	-	-	-	-	-	20	-	-	29	-	35	21	37	42		
伸長状態 (伸長割合%)																															
ブーム2	0	46	0	92	46	0	0	92	46	0	0	92	0	0	92	46	0	92	46	0	92	46	0	92	0	92	46	92	100		
ブーム3	0	0	0	0	46	0	0	46	46	0	0	46	46	0	46	46	0	46	46	0	92	46	46	92	92	92	92	92	100		
ブーム4	0	0	0	0	0	0	0	0	46	46	0	46	46	0	46	46	46	46	46	92	46	46	92	92	92	92	92	92	100		
ブーム5	0	0	0	0	0	46	0	0	0	46	46	0	46	92	46	46	92	46	46	92	46	92	92	46	92	92	92	92	100		
ブーム6	0	0	46	0	0	46	92	0	0	46	92	0	46	92	0	46	92	46	92	92	46	92	92	46	92	46	92	92	100		
標準 フック	55ton	55ton	37ton	55ton	55ton	37ton	37ton	55ton	55ton	37ton	37ton	55ton	37ton	37ton	37ton	37ton	37ton	37ton	37ton	37ton	37ton	37ton	37ton	37ton	37ton	37ton	37ton	37ton	37ton		
フック 質量	630kg	630kg	400kg	630kg	630kg	400kg	400kg	630kg	630kg	400kg	400kg	630kg	400kg	400kg	400kg	400kg	400kg	400kg	400kg	400kg	400kg	400kg	400kg	400kg	400kg	400kg	400kg	400kg	400kg		
巻掛 本数	11	11	7	11	10	7	6	9	9	7	6	8	7	5	6	6	5	5	4	4	4	4	3	3	3	3	3	2	2		

(単位 : ton)





**NC2性能**

アウトリガ中間(6.0m)張出 カウンタウエイト(15.3t)クレーン装着  
ブーム(SLジブ無)

性能 ブロック	1	9	1	9	10	2	1	10	11	2	1	11	2	1	12	2	1	2	3	1	5	4	1	6	1	7	1	1	8			
性能 番号	1	2	3	4	5	6	7	8	9	10	11	12	13	14	15	16	17	18	19	20	21	22	23	24	25	26	27	28	29			
作業 半径 (m)	11.1m ブーム	14.8m ブーム		18.5m ブーム				22.1m ブーム				25.8m ブーム			29.5m ブーム			33.2m ブーム			36.9m ブーム			40.5m ブーム		44.2m ブーム		47.9m ブーム	51.3m ブーム			
2.5	55.00																															
3.0	55.00																															
3.5	55.00	55.00	35.00	55.00	50.00	35.00	27.30																									
4.0	55.00	55.00	35.00	55.00	50.00	35.00	25.40	46.00	46.00	35.00	28.00																					
4.5	55.00	55.00	33.30	54.10	50.00	35.00	23.70	46.00	46.00	35.00	26.30	41.00	35.00	25.30																		
5.0	55.00	55.00	31.50	50.40	50.00	35.00	22.20	45.20	46.00	35.00	24.80	40.40	35.00	23.60																		
6.0	39.75	43.00	28.60	38.20	39.05	32.30	19.80	38.55	39.65	35.00	22.30	35.70	35.00	20.90	31.50	30.00	22.50															
7.0	29.75	31.35	26.20	28.35	29.10	29.80	17.80	28.65	29.65	31.70	20.20	29.20	31.50	18.70	29.60	30.00	20.30	25.00	21.00	18.00												
8.0	23.40	24.30	24.20	22.20	22.90	25.10	16.20	22.45	23.40	25.20	18.50	22.95	25.00	16.90	23.50	24.60	18.40	24.10	21.00	17.00	20.00	16.30	15.00	16.00	13.00							
9.0	19.05	19.55	20.10	17.90	18.55	20.65	14.80	18.15	19.00	20.80	17.10	18.60	20.60	15.40	19.15	20.20	16.80	19.75	20.60	15.40	19.70	16.30	15.00	16.00	13.00	13.00	11.00					
10.0		16.15	16.85	14.80	15.40	17.45	13.70	15.00	15.85	17.55	15.90	15.50	17.35	14.20	16.00	16.95	15.40	16.50	17.40	14.10	16.50	16.30	15.00	16.00	13.00	13.00	11.00	10.40				
11.0		13.60	14.40	12.40	13.00	14.95	12.70	12.65	13.45	15.05	14.80	13.05	14.85	13.10	13.55	14.50	14.20	14.10	14.90	13.00	14.05	15.10	14.10	14.20	13.00	13.00	11.00	10.40	9.00			
12.0		11.60	12.50	10.55	11.15	13.00	11.80	10.75	11.50	13.10	13.55	11.15	12.95	12.20	11.65	12.55	13.10	12.15	12.95	12.00	12.15	13.15	13.10	12.25	13.00	12.50	11.00	10.40	9.00			
14.0				7.75	8.30	10.15	10.15	8.00	8.75	10.25	10.65	8.40	10.05	10.60	8.85	9.70	10.85	9.30	10.10	10.40	9.30	10.30	10.60	9.45	10.40	9.65	10.20	9.90	9.00			
16.0				5.80	6.35	8.10	8.10	6.05	6.75	8.20	8.60	6.40	8.05	8.70	6.85	7.70	8.80	7.35	8.10	8.65	7.30	8.25	8.60	7.40	8.40	7.60	8.20	7.90	7.90			
18.0								4.60	5.25	6.70	7.10	4.95	6.55	7.15	5.40	6.25	7.25	5.85	6.60	7.15	5.85	6.75	7.10	5.95	6.85	6.15	6.70	6.40	6.40			
20.0								3.45	4.15	5.55	5.95	3.85	5.40	6.00	4.25	5.10	6.10	4.70	5.45	6.00	4.70	5.65	5.95	4.80	5.70	5.00	5.55	5.30	5.25			
22.0												2.95	4.50	5.10	3.40	4.20	5.15	3.80	4.55	5.10	3.80	4.70	5.00	3.90	4.80	4.10	4.65	4.35	4.35			
24.0															2.65	3.45	4.40	3.10	3.80	4.30	3.10	3.95	4.25	3.15	4.05	3.40	3.90	3.60	3.60			
26.0															2.05	2.80	3.80	2.50	3.20	3.70	2.45	3.35	3.60	2.55	3.45	2.75	3.30	3.00	3.00			
28.0																		1.95	2.65	3.15	1.95	2.80	3.10	2.05	2.90	2.25	2.75	2.45	2.50			
30.0																		1.50	2.20	2.75	1.50	2.40	2.65	1.65	2.45	1.80	2.30	2.05	2.05			
32.0																						1.15	2.00	2.25	1.20	2.10	1.40	1.95	1.65	1.65		
34.0																						0.80	1.65	1.95	0.90	1.75	1.10	1.60	1.35	1.35		
36.0																									1.45	0.80	1.30	1.05	1.00			
38.0																									1.20		1.05	0.80	0.80			
40.0																											0.80					
ピン無 最大荷重 危険角度 (°)	25.50	22.50	25.50	20.40	22.00	24.50	18.30	19.90	21.60	23.40	18.30	19.50	22.20	17.80	18.80	20.50	17.80	18.30	18.30	17.30	17.60	16.30	15.00	16.00	13.00	13.00	11.00	10.40	9.00			
伸長状態 (伸長割合%)																																
ブーム2	0	46	0	92	46	0	0	92	46	0	0	92	0	0	92	46	0	92	46	0	92	46	0	92	0	92	46	92	46	92	100	
ブーム3	0	0	0	0	46	0	0	46	46	0	0	46	46	0	46	46	0	46	46	0	92	46	46	92	92	92	92	92	92	92	100	
ブーム4	0	0	0	0	0	0	0	0	46	46	0	46	46	0	46	46	46	46	46	92	46	46	92	92	92	92	92	92	92	100		
ブーム5	0	0	0	0	0	46	0	0	0	46	46	0	46	92	46	46	92	46	46	92	46	92	92	46	92	92	92	92	92	100		
ブーム6	0	0	46	0	0	46	92	0	0	46	92	0	46	92	0	46	92	46	92	92	46	92	92	46	92	46	92	92	92	100		
標準 フック	55ton	55ton	37ton	55ton	55ton	37ton	37ton	55ton	55ton	37ton	37ton	55ton	37ton	37ton	37ton	37ton	37ton	37ton	37ton	37ton	37ton	37ton	37ton	37ton	37ton	37ton	37ton	37ton	37ton	37ton		
フック 質量	630kg	630kg	400kg	630kg	630kg	400kg	400kg	630kg	630kg	400kg	400kg	630kg	400kg	400kg	400kg	400kg	400kg	400kg	400kg	400kg	400kg	400kg	400kg	400kg	400kg	400kg	400kg	400kg	400kg	400kg		
巻掛 本数	11	11	7	11	10	7	6	9	9	7	6	8	7	5	6	6	5	5	4	4	4	4	3	3	3	3	3	2	2	2		

(単位 : ton)



NC3性能

アウトリガ中間(5.0m)張出 カウンタウエイト(15.3t)クレーン装着  
ブーム(SLジブ無)

性能ブロック	1	9	1	9	10	2	1	10	11	2	1	11	2	1	12	2	1	2	3	1	5	4	1	6	1	7	1	1	8		
性能番号	1	2	3	4	5	6	7	8	9	10	11	12	13	14	15	16	17	18	19	20	21	22	23	24	25	26	27	28	29		
作業半径(m)	11.1m	14.8m		18.5m				22.1m				25.8m			29.5m			33.2m			36.9m			40.5m		44.2m		47.9m	51.3m		
ブーム	ブーム	ブーム		ブーム				ブーム				ブーム			ブーム			ブーム			ブーム			ブーム		ブーム		ブーム	ブーム		
2.5	55.00																														
3.0	55.00																														
3.5	55.00	55.00	35.00	55.00	50.00	35.00	27.30																								
4.0	55.00	55.00	35.00	55.00	50.00	35.00	25.40	46.00	46.00	35.00	28.00																				
4.5	52.75	55.00	33.30	50.95	50.00	35.00	23.70	46.00	46.00	35.00	26.30	41.00	35.00	25.30																	
5.0	42.70	45.40	31.50	41.10	41.95	35.00	22.20	41.40	42.60	35.00	24.80	40.40	35.00	23.60																	
6.0	30.45	31.40	28.60	29.05	29.80	32.30	19.80	29.35	30.35	32.40	22.30	29.85	32.15	20.90	30.50	30.00	22.50														
7.0	23.25	23.55	24.30	22.00	22.70	24.90	17.80	22.25	23.20	25.00	20.20	22.75	24.80	18.70	23.30	24.40	20.30	23.90	21.00	18.00											
8.0	18.50	18.50	19.50	17.35	18.00	20.05	16.20	17.60	18.45	20.15	18.50	18.05	20.00	16.90	18.60	19.55	18.40	19.15	20.05	17.00	19.10	16.30	15.00	16.00	13.00						
9.0	15.15	15.00	16.10	14.05	14.65	16.65	14.80	14.30	15.10	16.75	17.10	14.70	16.55	15.40	15.25	16.15	16.80	15.75	16.60	15.40	15.70	16.30	15.00	15.85	13.00	13.00	11.00				
10.0		12.40	13.55	11.55	12.15	14.10	13.70	11.80	12.60	14.20	14.65	12.20	14.00	14.20	12.70	13.60	14.80	13.25	14.05	14.10	13.20	14.25	14.60	13.35	13.00	13.00	11.00	10.40			
11.0		10.45	11.60	9.65	10.25	12.10	12.15	9.90	10.70	12.20	12.65	10.30	12.05	12.70	10.80	11.70	12.80	11.30	12.10	12.70	11.25	12.30	12.65	11.35	12.40	11.60	11.00	10.40	9.00		
12.0		8.90	10.05	8.15	8.75	10.50	10.55	8.40	9.15	10.65	11.05	8.80	10.45	11.10	9.25	10.15	11.25	9.75	10.50	11.10	9.70	10.70	11.00	9.85	10.80	10.05	10.60	10.35	9.00		
14.0				5.90	6.45	8.15	8.20	6.15	6.80	8.25	8.70	6.50	8.10	8.75	6.90	7.75	8.85	7.40	8.15	8.75	7.35	8.30	8.65	7.50	8.45	7.70	8.30	7.95	8.00		
16.0				4.25	4.80	6.50	6.55	4.50	5.20	6.60	7.00	4.85	6.45	7.05	5.30	6.10	7.15	5.75	6.50	7.05	5.70	6.65	7.00	5.85	6.75	6.05	6.60	6.30	6.30		
18.0								3.30	4.00	5.35	5.75	3.65	5.20	5.80	4.05	4.85	5.90	4.50	5.25	5.80	4.50	5.40	5.70	4.60	5.50	4.80	5.30	5.05	5.05		
20.0								2.30	3.00	4.35	4.75	2.70	4.25	4.80	3.10	3.90	4.95	3.55	4.25	4.80	3.50	4.45	4.75	3.65	4.55	3.85	4.35	4.10	4.05		
22.0												1.90	3.45	4.00	2.35	3.10	4.15	2.80	3.50	4.05	2.75	3.65	3.95	2.90	3.75	3.05	3.55	3.30	3.30		
24.0															1.70	2.50	3.50	2.15	2.85	3.40	2.15	3.00	3.30	2.25	3.10	2.45	2.95	2.70	2.70		
26.0															1.25	2.00	2.95	1.65	2.30	2.85	1.60	2.50	2.80	1.75	2.55	1.90	2.40	2.15	2.15		
28.0																		1.20	1.85	2.40	1.20	2.05	2.35	1.30	2.15	1.45	1.95	1.70	1.70		
30.0																		0.80	1.50	2.00		1.65	1.95	0.95	1.75	1.10	1.60	1.35	1.35		
32.0																						1.35	1.60		1.40		1.25	1.00	1.00		
34.0																						1.05	1.30		1.15		1.00				
36.0																									0.85						
ピン無 量 危険角度 (°)	25.50	22.50	25.50	20.40	22.00	24.50	18.30	19.90	21.60	23.40	18.30	19.50	22.20	17.80	18.80	20.50	17.80	18.30	18.30	17.30	17.60	16.30	15.00	16.00	13.00	13.00	11.00	10.40	9.00		

伸長状態(伸長割合%)

ブーム2	0	46	0	92	46	0	0	92	46	0	0	92	46	0	92	46	0	92	46	0	92	46	0	92	0	92	46	92	100
ブーム3	0	0	0	0	46	0	0	46	46	0	0	46	46	0	46	46	0	46	46	0	92	46	46	92	92	92	92	92	100
ブーム4	0	0	0	0	0	0	0	0	46	46	0	46	46	0	46	46	46	46	46	92	46	46	92	92	92	92	92	92	100
ブーム5	0	0	0	0	0	46	0	0	0	46	46	0	46	92	46	46	92	46	46	92	46	92	92	46	92	92	92	92	100
ブーム6	0	0	46	0	0	46	92	0	0	46	92	0	46	92	0	46	92	46	92	92	46	92	92	46	92	46	92	92	100
標準フック	55ton	55ton	37ton	55ton	55ton	37ton	37ton	55ton	55ton	37ton	37ton	55ton	37ton	37ton	37ton	37ton	37ton	37ton	37ton	37ton	37ton	37ton	37ton	37ton	37ton	37ton	37ton	37ton	37ton
フック質量	630kg	630kg	400kg	630kg	630kg	400kg	400kg	630kg	630kg	400kg	400kg	630kg	400kg	400kg	400kg	400kg	400kg	400kg	400kg	400kg	400kg	400kg	400kg	400kg	400kg	400kg	400kg	400kg	400kg
巻掛本数	11	11	7	11	10	7	6	9	9	7	6	8	7	5	6	6	5	5	4	4	4	4	3	3	3	3	3	2	2

(単位 : ton)

NS性能

NA性能

NB性能

NC性能

ND性能

NE性能

NF性能

SLジブ横抱

SLジブ無

NC4性能

アウトリガ中間(4.2m)張出 カウンタウエイト(15.3t)クレーン装着  
ブーム(SLジブ無)

性能 ブロック	1	9	1	9	10	2	1	10	11	2	1	11	2	1	12	2	1	2	3	1	5	4	1	6	1	7	1	1	8			
性能 番号	1	2	3	4	5	6	7	8	9	10	11	12	13	14	15	16	17	18	19	20	21	22	23	24	25	26	27	28	29			
作業 半径 (m)	11.1m ブーム	14.8m ブーム			18.5m ブーム			22.1m ブーム				25.8m ブーム			29.5m ブーム			33.2m ブーム			36.9m ブーム			40.5m ブーム		44.2m ブーム		47.9m ブーム	51.3m ブーム			
2.5	55.00																															
3.0	55.00																															
3.5	55.00	55.00	35.00	55.00	50.00	35.00	27.30																									
4.0	50.65	53.80	35.00	48.90	49.85	35.00	25.40	46.00	46.00	35.00	28.00																					
4.5	40.40	41.95	33.30	38.85	39.70	35.00	23.70	38.80	40.10	35.00	26.30	37.00	35.00	25.30																		
5.0	33.40	34.10	31.50	32.00	32.75	35.00	22.20	32.25	33.30	35.00	24.80	31.95	34.70	23.60																		
6.0	24.35	24.35	25.40	23.10	23.80	26.05	19.80	23.35	24.30	26.15	22.30	23.85	25.95	20.90	24.35	25.50	22.50															
7.0	18.85	18.50	19.80	17.65	18.30	20.35	17.80	17.90	18.75	20.50	20.20	18.35	20.30	18.70	18.85	19.90	20.30	19.45	20.30	18.00												
8.0	15.05	14.65	16.00	13.95	14.60	16.55	16.20	14.20	15.00	16.85	17.10	14.60	16.45	16.90	15.10	16.10	17.30	15.65	16.50	17.00	15.65	16.30	15.00	15.75	13.00							
9.0	12.35	11.90	13.20	11.25	11.85	13.80	13.75	11.50	12.30	13.85	14.30	11.95	13.65	14.35	12.40	13.30	14.45	12.90	13.75	14.35	12.85	13.95	14.30	13.05	13.00	13.00	11.00					
10.0		9.85	11.15	9.25	9.85	11.70	11.70	9.50	10.25	11.75	12.15	9.90	11.55	12.20	10.35	11.25	12.30	10.85	11.65	12.20	10.80	11.85	12.20	10.95	11.95	11.15	11.00	10.40				
11.0		8.25	9.50	7.65	8.25	10.05	10.05	7.90	8.65	10.10	10.50	8.30	9.90	10.50	8.75	9.65	10.60	9.25	10.00	10.55	9.20	10.20	10.50	9.35	10.30	9.55	10.10	9.80	9.00			
12.0		7.00	8.20	6.40	6.95	8.70	8.75	6.65	7.35	8.75	9.15	7.05	8.55	9.20	7.45	8.30	9.25	7.95	8.70	9.20	7.90	8.90	9.20	8.05	8.95	8.25	8.80	8.50	8.50			
14.0				4.50	5.00	6.75	6.75	4.70	5.40	6.80	7.15	5.10	6.60	7.20	5.55	6.35	7.25	6.00	6.70	7.20	5.95	6.90	7.20	6.05	6.95	6.25	6.80	6.50	6.50			
16.0				3.10	3.65	5.30	5.30	3.30	4.00	5.40	5.75	3.70	5.20	5.80	4.10	4.95	5.85	4.60	5.30	5.75	4.55	5.45	5.75	4.65	5.55	4.85	5.40	5.10	5.10			
18.0								2.30	2.95	4.30	4.70	2.65	4.15	4.70	3.05	3.85	4.80	3.50	4.20	4.70	3.50	4.40	4.65	3.60	4.45	3.80	4.30	4.05	4.05			
20.0								1.45	2.15	3.45	3.85	1.85	3.35	3.90	2.25	3.00	3.95	2.65	3.35	3.85	2.65	3.55	3.85	2.75	3.65	2.95	3.45	3.20	3.20			
22.0												1.10	2.65	3.20	1.60	2.35	3.30	2.00	2.70	3.20	2.00	2.85	3.15	2.10	2.95	2.25	2.80	2.55	2.55			
24.0															0.95	1.80	2.80	1.50	2.15	2.65	1.45	2.30	2.60	1.55	2.40	1.75	2.25	2.00	2.00			
26.0																1.35	2.30	0.95	1.65	2.20	0.90	1.85	2.15	1.10	1.95	1.30	1.75	1.50	1.50			
28.0																					1.30	1.80		1.45	1.75	1.55	0.80	1.40	1.10	1.10		
30.0																					0.95	1.45		1.15	1.40	1.20		1.05				
32.0																							0.80	1.10		0.85						
34.0																								0.85								
ピン無 最大荷重 危険角度 (°)	25.50	22.50	25.50	20.40	22.00	24.50	18.30	19.90	21.60	23.40	18.30	19.50	22.20	17.80	18.80	20.50	17.80	18.30	18.30	17.30	15.65	16.30	15.00	15.75	13.00	13.00	11.00	10.40	9.00			

伸長状態 (伸長割合%)																															
ブーム2	0	46	0	92	46	0	0	92	46	0	0	92	0	0	92	46	0	92	46	0	92	46	0	92	0	92	46	92	46	92	100
ブーム3	0	0	0	0	46	0	0	46	46	0	0	46	46	0	46	46	0	46	46	0	46	46	0	92	46	46	92	92	92	92	100
ブーム4	0	0	0	0	0	0	0	0	46	46	0	46	46	0	46	46	46	46	46	0	46	46	92	46	46	92	92	92	92	92	100
ブーム5	0	0	0	0	0	46	0	0	0	46	46	0	46	92	46	46	92	46	46	92	46	46	92	46	92	92	92	92	92	92	100
ブーム6	0	0	46	0	0	46	92	0	0	46	92	0	46	92	0	46	92	46	92	92	46	92	92	46	92	46	92	92	92	92	100
標準 フック	55ton	55ton	37ton	55ton	55ton	37ton	37ton	55ton	55ton	37ton	37ton	55ton	37ton	37ton	37ton	37ton	37ton	37ton	37ton	37ton	37ton	37ton	37ton	37ton	37ton	37ton	37ton	37ton	37ton	37ton	
フック 質量	630kg	630kg	400kg	630kg	630kg	400kg	400kg	630kg	630kg	400kg	400kg	630kg	400kg	400kg	400kg	400kg	400kg	400kg	400kg	400kg	400kg	400kg	400kg	400kg	400kg	400kg	400kg	400kg	400kg	400kg	
巻掛 本数	11	11	7	11	10	7	6	9	9	7	6	8	7	5	6	6	5	5	4	4	4	4	4	3	3	3	3	3	2	2	

(単位 : ton)

# KATO KA-1100R ブーム定格総荷重表 (SLジブ無)



## ND1性能

アウトリガ最大(7.2m)張出(全周) カウンタウエイト(7.4t)クレーン装着  
ブーム(SLジブ無)

性能 ブロック	1	9	1	9	10	2	1	10	11	2	1	11	2	1	12	2	1	2	3	1	5	4	1	6	1	7	1	1	8	
性能 番号	1	2	3	4	5	6	7	8	9	10	11	12	13	14	15	16	17	18	19	20	21	22	23	24	25	26	27	28	29	
作業 半径 (m)	11.1m ブーム	14.8m ブーム		18.5m ブーム				22.1m ブーム				25.8m ブーム			29.5m ブーム			33.2m ブーム			36.9m ブーム		40.5m ブーム		44.2m ブーム		47.9m ブーム	51.3m ブーム		
2.5	55.00																													
3.0	55.00																													
3.5	55.00	55.00	35.00	55.00	50.00	35.00	27.30																							
4.0	54.85	54.30	35.00	53.90	50.00	35.00	25.40	46.00	46.00	35.00	28.00																			
4.5	48.15	47.60	33.30	47.20	47.75	35.00	23.70	46.00	46.00	35.00	26.30	41.00	35.00	25.30																
5.0	42.80	42.25	31.50	41.85	42.40	35.00	22.20	42.05	42.70	35.00	24.80	40.40	35.00	23.60																
6.0	34.85	34.25	28.60	33.85	34.40	32.30	19.80	34.05	34.70	35.00	22.30	34.40	35.00	20.90	31.50	30.00	22.50													
7.0	29.15	28.60	26.20	27.90	28.70	29.80	17.80	28.25	29.00	30.45	20.20	28.70	30.20	18.70	29.15	30.00	20.30	25.00	21.00	18.00										
8.0	22.55	24.00	23.70	21.15	21.90	24.40	16.20	21.45	22.50	24.55	18.50	22.00	24.30	16.90	22.65	23.80	18.40	23.30	21.00	17.00	20.00	16.30	15.00	16.00	13.00					
9.0	17.95	19.25	19.05	16.65	17.40	19.70	14.80	16.95	17.90	19.80	17.10	17.45	19.60	15.40	18.05	19.15	16.80	18.70	19.65	15.40	18.65	16.30	15.00	16.00	13.00	13.00	11.00			
10.0		15.75	15.70	13.50	14.20	16.35	13.70	13.75	14.65	16.45	15.90	14.20	16.25	14.20	14.80	15.85	15.40	15.40	16.30	14.10	15.35	16.30	15.00	15.50	13.00	13.00	11.00	10.40		
11.0		13.05	13.30	11.15	11.80	13.85	12.70	11.40	12.25	13.95	14.45	11.85	13.80	13.10	12.40	13.35	14.20	12.95	13.80	13.00	12.90	14.00	14.10	13.00	13.00	13.00	11.00	10.40	9.00	
12.0		11.00	11.35	9.30	9.95	11.90	11.80	9.50	10.35	12.05	12.45	9.95	11.85	12.20	10.45	11.45	12.70	11.00	11.90	12.00	11.00	12.10	12.45	11.15	12.25	11.35	11.00	10.40	9.00	
14.0				6.60	7.20	9.10	9.10	6.85	7.65	9.20	9.65	7.25	9.05	9.70	7.75	8.65	9.85	8.25	9.05	9.70	8.25	9.25	9.60	8.35	9.40	8.55	9.20	8.85	8.90	
16.0				4.75	5.35	7.20	7.20	5.00	5.75	7.25	7.70	5.40	7.10	7.75	5.85	6.75	7.85	6.35	7.15	7.75	6.35	7.30	7.65	6.45	7.45	6.65	7.25	6.95	6.95	
18.0								3.65	4.40	5.85	6.25	4.00	5.65	6.30	4.45	5.30	6.40	4.95	5.70	6.25	4.90	5.90	6.20	5.05	6.00	5.25	5.85	5.50	5.55	
20.0								2.60	3.30	4.75	5.15	3.00	4.60	5.20	3.40	4.25	5.35	3.90	4.65	5.20	3.85	4.80	5.15	4.00	4.90	4.20	4.75	4.45	4.45	
22.0												2.15	3.75	4.35	2.60	3.45	4.45	3.05	3.80	4.35	3.05	3.95	4.30	3.15	4.05	3.35	3.90	3.60	3.60	
24.0															1.90	2.75	3.75	2.40	3.10	3.60	2.35	3.25	3.55	2.45	3.35	2.65	3.20	2.90	2.90	
26.0															1.40	2.20	3.15	1.80	2.50	3.05	1.80	2.70	3.00	1.90	2.75	2.10	2.60	2.35	2.35	
28.0																		1.35	2.00	2.55	1.30	2.20	2.50	1.45	2.30	1.65	2.15	1.90	1.90	
30.0																		0.95	1.65	2.15	0.95	1.80	2.10	1.00	1.90	1.20	1.70	1.45	1.45	
32.0																							1.45	1.75		1.55	0.90	1.40	1.15	1.10
34.0																							1.15	1.45		1.25	1.05	0.80	0.80	
36.0																									0.95		0.80			
ピン無 量 危険 角度 (°)	25.50	22.50	25.50	20.40	22.00	24.50	18.30	19.90	21.60	23.40	18.30	19.50	22.20	17.80	18.80	20.50	17.80	18.30	18.30	17.30	17.60	16.30	15.00	16.00	13.00	13.00	11.00	10.40	9.00	
伸長状態(伸長割合%)																														
ブーム2	0	46	0	92	46	0	0	92	46	0	0	92	0	0	92	46	0	92	46	0	92	46	0	92	0	92	46	92	100	
ブーム3	0	0	0	0	46	0	0	46	46	0	0	46	46	0	46	46	0	46	46	0	92	46	46	92	92	92	92	92	100	
ブーム4	0	0	0	0	0	0	0	0	46	46	0	46	46	0	46	46	46	46	46	92	46	46	92	92	92	92	92	92	100	
ブーム5	0	0	0	0	0	46	0	0	0	46	46	0	46	92	46	46	92	46	46	92	46	46	92	46	92	92	92	92	100	
ブーム6	0	0	46	0	0	46	92	0	0	46	92	0	46	92	0	46	92	46	92	92	46	92	92	46	92	46	92	92	100	
標準 フック	55ton	55ton	37ton	55ton	55ton	37ton	37ton	55ton	55ton	37ton	37ton	55ton	37ton	37ton	37ton	37ton	37ton	37ton	37ton	37ton	37ton	37ton	37ton	37ton	37ton	37ton	37ton	37ton	37ton	
フック 質量	630kg	630kg	400kg	630kg	630kg	400kg	400kg	630kg	630kg	400kg	400kg	630kg	400kg	400kg	400kg	400kg	400kg	400kg	400kg	400kg	400kg	400kg	400kg	400kg	400kg	400kg	400kg	400kg	400kg	
巻掛 本数	11	11	7	11	10	7	6	9	9	7	6	8	7	5	6	6	5	5	4	4	4	4	3	3	3	3	3	2	2	

(単位 : ton)

NS性能  
NA性能  
NB性能  
NC性能  
ND性能  
NE性能  
NF性能  
SLジブ横抱  
SLジブ無

## ND2性能

アウトリガ中間(6.0m)張出 カウンタウエイト(7.4t)クレーン装着  
ブーム(SLジブ無)

性能 ブック	1	9	1	9	10	2	1	10	11	2	1	11	2	1	12	2	1	2	3	1	5	4	1	6	1	7	1	1	8
性能 番号	1	2	3	4	5	6	7	8	9	10	11	12	13	14	15	16	17	18	19	20	21	22	23	24	25	26	27	28	29
作業 半径 (m)	11.1m ブーム	14.8m ブーム			18.5m ブーム					22.1m ブーム				25.8m ブーム			29.5m ブーム			33.2m ブーム			36.9m ブーム		40.5m ブーム		44.2m ブーム	47.9m ブーム	51.3m ブーム
2.5	55.00																												
3.0	55.00																												
3.5	55.00	55.00	35.00	55.00	50.00	35.00	27.30																						
4.0	54.85	54.30	35.00	53.90	50.00	35.00	25.40	46.00	46.00	35.00	28.00																		
4.5	48.15	47.60	33.30	47.20	47.75	35.00	23.70	46.00	46.00	35.00	26.30	41.00	35.00	25.30															
5.0	42.80	42.25	31.50	41.40	42.40	35.00	22.20	41.75	42.70	35.00	24.80	40.25	35.00	23.60															
6.0	29.35	31.90	28.60	27.75	28.60	31.35	19.80	28.05	29.20	31.50	22.30	28.65	31.25	20.90	29.05	30.00	22.50												
7.0	21.65	22.95	22.80	20.30	21.05	23.50	17.80	20.60	21.55	23.60	20.20	21.10	23.40	18.70	21.70	22.95	20.30	22.40	21.00	18.00									
8.0	16.85	17.55	17.90	15.60	16.30	18.50	16.20	15.85	16.80	18.85	18.50	16.35	18.45	16.90	16.90	18.00	18.40	17.50	18.50	17.00	17.50	16.30	15.00	16.00	13.00				
9.0	13.50	13.90	14.50	12.35	13.00	15.10	14.80	12.60	13.50	15.20	15.75	13.05	15.00	15.40	13.60	14.60	15.90	14.20	15.10	15.40	14.10	15.30	15.00	14.30	13.00	13.00	11.00		
10.0		11.30	12.05	9.95	10.60	12.65	12.65	10.25	11.05	12.75	13.20	10.65	12.50	13.25	11.20	12.15	13.40	11.70	12.60	13.25	11.70	12.80	13.20	11.80	12.95	12.10	11.00	10.40	
11.0		9.35	10.15	8.15	8.75	10.70	10.75	8.40	9.20	10.80	11.25	8.85	10.60	11.35	9.35	10.25	11.45	9.85	10.70	11.35	9.80	10.90	11.25	9.95	11.00	10.20	10.80	10.40	9.00
12.0		7.85	8.65	6.75	7.35	9.20	9.25	6.95	7.75	9.30	9.75	7.35	9.15	9.80	7.85	8.75	9.95	8.40	9.15	9.80	8.30	9.35	9.70	8.50	9.50	8.70	9.30	9.00	9.00
14.0				4.60	5.20	7.00	7.05	4.85	5.60	7.10	7.50	5.25	6.90	7.60	5.70	6.60	7.70	6.20	7.00	7.60	6.20	7.15	7.50	6.30	7.25	6.50	7.10	6.80	6.80
16.0				3.10	3.70	5.45	5.50	3.40	4.10	5.55	5.95	3.75	5.40	6.00	4.20	5.05	6.10	4.70	5.40	6.00	4.65	5.60	5.95	4.75	5.70	4.95	5.55	5.20	5.25
18.0								2.30	2.95	4.40	4.80	2.65	4.25	4.85	3.10	3.90	4.95	3.55	4.30	4.85	3.50	4.45	4.75	3.65	4.55	3.85	4.35	4.10	4.10
20.0								1.40	2.10	3.50	3.90	1.80	3.35	3.95	2.20	3.05	4.05	2.65	3.40	3.95	2.65	3.55	3.90	2.75	3.65	2.95	3.50	3.25	3.25
22.0												1.10	2.65	3.25	1.55	2.35	3.35	2.00	2.70	3.25	1.95	2.85	3.20	2.05	2.95	2.25	2.80	2.50	2.55
24.0															1.00	1.75	2.75	1.45	2.15	2.65	1.40	2.30	2.60	1.50	2.40	1.70	2.20	1.95	1.95
26.0																1.30	2.30	0.95	1.65	2.20	0.95	1.85	2.10	1.00	1.90	1.25	1.75	1.45	1.45
28.0																			1.25	1.80		1.40	1.70		1.50	0.85	1.35	1.05	1.10
30.0																				0.90	1.45		1.05	1.35		1.15		1.00	
32.0																							0.80	1.05		0.85			
34.0																								0.80					
ピン無 最大荷重 危険角度 (°)	25.50	22.50	25.50	20.40	22.00	24.50	18.30	19.90	21.60	23.40	18.30	19.50	22.20	17.80	18.80	20.50	17.80	18.30	18.30	17.30	17.50	16.30	15.00	16.00	13.00	13.00	11.00	10.40	9.00
伸長状態 (伸長割合%)																													
ブーム2	0	46	0	92	46	0	0	92	46	0	0	92	0	0	92	46	0	92	46	0	92	46	0	92	0	92	46	92	100
ブーム3	0	0	0	0	46	0	0	46	46	0	0	46	46	0	46	46	0	46	46	0	46	46	0	92	46	92	92	92	100
ブーム4	0	0	0	0	0	0	0	0	46	46	0	46	46	0	46	46	46	46	46	46	92	46	46	92	92	92	92	92	100
ブーム5	0	0	0	0	0	46	0	0	0	46	46	0	46	92	46	46	92	46	46	92	46	92	92	46	92	92	92	92	100
ブーム6	0	0	46	0	0	46	92	0	0	46	92	0	46	92	0	46	92	46	92	92	46	92	92	46	92	46	92	92	100
標準 フック	55ton	55ton	37ton	55ton	55ton	37ton	37ton	55ton	55ton	37ton	37ton	55ton	37ton	37ton	37ton	37ton	37ton	37ton	37ton	37ton	37ton	37ton	37ton	37ton	37ton	37ton	37ton	37ton	37ton
フック 質量	630kg	630kg	400kg	630kg	630kg	400kg	400kg	630kg	630kg	400kg	400kg	630kg	400kg	400kg	400kg	400kg	400kg	400kg	400kg	400kg	400kg	400kg	400kg	400kg	400kg	400kg	400kg	400kg	400kg
巻掛 本数	11	11	7	11	10	7	6	9	9	7	6	8	7	5	6	6	5	5	5	4	4	4	4	3	3	3	3	2	2

(単位 : ton)



ND3性能

アウトリガ中間(5.0m)張出 カウンタウエイト(7.4t)クレーン装着  
ブーム(SLジブ無)

性能 ブロック	1	9	1	9	10	2	1	10	11	2	1	11	2	1	12	2	1	2	3	1	5	4	1	6	1	7	1	1	8
性能 番号	1	2	3	4	5	6	7	8	9	10	11	12	13	14	15	16	17	18	19	20	21	22	23	24	25	26	27	28	29
作業 半径 (m)	11.1m ブーム	14.8m ブーム	18.5m ブーム				22.1m ブーム				25.8m ブーム			29.5m ブーム			33.2m ブーム			36.9m ブーム		40.5m ブーム	44.2m ブーム		47.9m ブーム	51.3m ブーム			
2.5	55.00																												
3.0	55.00																												
3.5	55.00	55.00	35.00	55.00	50.00	35.00	27.30																						
4.0	50.30	53.95	35.00	47.90	49.25	35.00	25.40	44.25	45.80	35.00	28.00																		
4.5	38.65	42.45	33.30	36.85	37.85	35.00	23.70	36.35	37.80	35.00	26.30	34.55	35.00	25.30															
5.0	31.10	33.30	31.50	29.50	30.35	33.15	22.20	29.80	30.95	33.35	24.80	29.30	32.35	23.60															
6.0	21.90	22.65	23.00	20.45	21.25	23.65	19.80	20.75	21.80	23.80	22.30	21.30	23.55	20.90	21.75	23.10	22.50												
7.0	16.40	16.70	17.45	15.20	15.90	18.10	17.80	15.45	16.35	18.20	18.70	15.95	18.00	18.70	16.50	17.55	18.95	17.10	18.05	18.00									
8.0	12.85	12.90	13.85	11.70	12.35	14.40	14.45	11.95	12.80	14.50	15.00	12.40	14.30	15.10	12.90	13.90	15.20	13.50	14.40	15.10	13.45	14.60	15.00	13.60	13.00				
9.0	10.30	10.25	11.25	9.20	9.80	11.80	11.85	9.45	10.30	11.95	12.40	9.90	11.75	12.45	10.40	11.35	12.55	10.95	11.80	12.45	10.90	12.00	12.35	11.05	12.10	11.20	11.00		
10.0		8.30	9.35	7.40	8.00	9.85	9.90	7.60	8.40	9.95	10.40	8.00	9.80	10.50	8.50	9.45	10.60	9.00	9.85	10.50	9.00	10.05	10.40	9.15	10.15	9.35	10.00	9.65	
11.0		6.80	7.85	5.95	6.55	8.35	8.40	6.15	6.95	8.50	8.90	6.55	8.30	9.00	7.05	7.95	9.10	7.55	8.35	9.00	7.50	8.50	8.90	7.65	8.65	7.85	8.45	8.15	8.15
12.0		5.65	6.65	4.80	5.35	7.20	7.20	5.00	5.80	7.30	7.70	5.45	7.10	7.75	5.90	6.75	7.85	6.40	7.15	7.75	6.35	7.35	7.70	6.45	7.45	6.70	7.25	6.95	7.00
14.0				3.10	3.65	5.40	5.40	3.30	4.05	5.50	5.90	3.70	5.30	5.95	4.15	5.00	6.05	4.65	5.35	5.90	4.60	5.55	5.85	4.70	5.65	4.90	5.50	5.20	5.20
16.0				1.85	2.40	4.10	4.15	2.10	2.80	4.20	4.60	2.50	4.05	4.65	2.90	3.75	4.75	3.35	4.10	4.65	3.35	4.30	4.55	3.45	4.35	3.70	4.20	3.90	3.95
18.0								1.20	1.85	3.25	3.65	1.55	3.10	3.70	2.00	2.80	3.80	2.45	3.15	3.70	2.40	3.30	3.60	2.50	3.40	2.75	3.25	2.95	2.95
20.0									1.15	2.55	2.90		2.35	2.95	1.25	2.05	3.05	1.70	2.40	2.95	1.65	2.55	2.85	1.80	2.65	2.00	2.50	2.25	2.20
22.0													1.80	2.35		1.45	2.45	1.15	1.80	2.35	1.10	1.95	2.25	1.20	2.05	1.40	1.95	1.65	1.65
24.0															1.00	1.95		1.35	1.85		1.50	1.80		1.60		1.45	1.15		
26.0																	1.55		0.95	1.45		1.10	1.40		1.20		1.05		
28.0																				1.10		0.80	1.05		0.85				
30.0																					0.85		0.80						
ピン無 載大荷重 危険角度 (°)	25.50	22.50	25.50	20.40	22.00	24.50	18.30	19.90	21.60	23.40	18.30	19.50	22.20	17.80	18.80	20.50	17.80	17.10	18.05	17.30	13.45	14.60	15.00	13.60	13.00	11.20	11.00	9.65	8.15
伸長状態 (伸長割合%)																													
ブーム2	0	46	0	92	46	0	0	92	46	0	0	92	0	0	92	46	0	92	46	0	92	46	0	92	0	92	46	92	100
ブーム3	0	0	0	0	46	0	0	46	46	0	0	46	46	0	46	46	0	46	46	0	92	46	46	92	92	92	92	92	100
ブーム4	0	0	0	0	0	0	0	0	46	46	0	46	46	0	46	46	46	46	46	92	46	46	92	92	92	92	92	92	100
ブーム5	0	0	0	0	0	46	0	0	0	46	46	0	46	92	46	46	92	46	46	92	46	92	92	46	92	92	92	92	100
ブーム6	0	0	46	0	0	46	92	0	0	46	92	0	46	92	0	46	92	46	92	92	46	92	92	46	92	46	92	92	100
標準 フック	55ton	55ton	37ton	55ton	55ton	37ton	37ton	55ton	55ton	37ton	37ton	55ton	37ton	37ton	37ton	37ton	37ton	37ton	37ton	37ton	37ton	37ton	37ton	37ton	37ton	37ton	37ton	37ton	37ton
フック 質量	630kg	630kg	400kg	630kg	630kg	400kg	400kg	630kg	630kg	400kg	400kg	630kg	400kg	400kg	400kg	400kg	400kg	400kg	400kg	400kg	400kg	400kg	400kg	400kg	400kg	400kg	400kg	400kg	400kg
巻掛 本数	11	11	7	11	10	7	6	9	9	7	6	8	7	5	6	6	5	5	4	4	4	4	3	3	3	3	2	2	2

(単位 : ton)

NS性能

NA性能

NB性能

NC性能

ND性能

NE性能

NF性能

SLジブ横抱

SLジブ無

**ND4性能**

アウトリガ中間(4.2m)張出 カウンタウエイト(7.4t)クレーン装着  
ブーム(SLジブ無)

性能 ブロック	1	9	1	9	10	2	1	10	11	2	1	11	2	1	12	2	1	2	3	1	5	4	1	6	1	7	1	1	8						
性能 番号	1	2	3	4	5	6	7	8	9	10	11	12	13	14	15	16	17	18	19	20	21	22	23	24	25	26	27	28	29						
作業 半径 (m)	11.1m ブーム	14.8m ブーム			18.5m ブーム					22.1m ブーム					25.8m ブーム			29.5m ブーム			33.2m ブーム			36.9m ブーム			40.5m ブーム			44.2m ブーム			47.9m ブーム	51.3m ブーム	
2.5	55.00																																		
3.0	55.00																																		
3.5	48.65	49.45	35.00	43.70	45.00	35.00	27.30																												
4.0	36.55	39.15	35.00	34.85	35.75	35.00	25.40	32.65	34.05	35.00	28.00																								
4.5	28.95	30.25	30.20	27.40	28.25	31.00	23.70	27.20	28.50	31.10	26.30	26.10	29.00	25.30																					
5.0	23.75	24.35	24.90	22.25	23.05	25.55	22.20	22.60	23.60	25.75	24.80	22.35	25.10	23.60																					
6.0	17.00	17.05	18.05	15.75	16.45	18.65	18.70	16.00	16.90	18.80	19.30	16.50	18.60	19.40	16.85	18.15	19.55																		
7.0	12.85	12.70	13.85	11.70	12.35	14.45	14.45	11.95	12.80	14.50	15.00	12.40	14.30	15.10	12.95	13.90	15.20	13.50	14.40	15.05															
8.0	10.10	9.80	11.00	8.95	9.55	11.55	11.55	9.20	10.00	11.85	12.10	9.60	11.45	12.20	10.10	11.05	12.30	10.65	11.50	12.20	10.65	11.70	12.10	10.75	11.75										
9.0	8.05	7.75	8.95	7.00	7.60	9.50	9.50	7.20	8.00	9.55	10.00	7.65	9.40	10.05	8.10	9.05	10.20	8.65	9.45	10.05	8.60	9.65	10.00	8.75	9.75	8.75	9.55								
10.0		6.25	7.40	5.50	6.10	7.90	7.95	5.75	6.45	8.00	8.40	6.10	7.85	8.45	6.60	7.45	8.60	7.05	7.85	8.50	7.05	8.05	8.40	7.20	8.15	7.40	8.00	7.65							
11.0		5.05	6.15	4.35	4.90	6.65	6.70	4.55	5.25	6.75	7.20	4.90	6.60	7.25	5.35	6.25	7.35	5.85	6.60	7.25	5.85	6.80	7.15	5.95	6.90	6.15	6.75	6.45	6.45						
12.0		4.10	5.20	3.40	3.95	5.65	5.70	3.60	4.30	5.80	6.20	3.95	5.60	6.25	4.40	5.25	6.35	4.90	5.65	6.25	4.85	5.80	6.15	4.95	5.95	5.20	5.75	5.45	5.50						
14.0				1.95	2.50	4.15	4.20	2.20	2.85	4.25	4.70	2.55	4.15	4.75	2.95	3.80	3.75	3.40	4.15	4.75	3.40	4.30	4.65	3.50	4.45	3.70	4.25	4.00	4.00						
16.0				0.95	1.45	3.15	3.15	1.15	1.85	3.20	3.60	1.55	3.05	3.65	1.90	2.70	2.95	2.35	3.10	3.65	2.35	3.25	3.60	2.45	3.35	2.65	3.20	2.90	2.90						
18.0									1.05	2.40	2.75		2.25	2.85	1.15	1.90	2.30	1.60	2.30	2.80	1.55	2.45	2.75	1.70	2.55	1.85	2.35	2.10	2.15						
20.0										1.80	2.15		1.60	2.20		1.30	1.80		1.65	2.20		1.80	2.10		1.90		1.75	1.50							
22.0													1.10	1.65		0.80	1.35		1.15	1.65		1.30	1.60		1.40		1.25								
24.0																	1.20			1.25		0.90	1.20		1.00										
26.0																		1.10			0.90														
ピン無 最大荷重	25.50	22.50	25.50	20.40	22.00	24.50	18.30	19.90	21.60	23.40	18.30	19.50	22.20	17.80	16.85	18.15	17.80	13.50	14.40	15.05	10.65	11.70	12.10	10.75	11.75	8.75	9.55	7.65	6.45						
危険角度 (°)	-	-	-	-	-	-	-	36	25	-	-	46	-	-	48	35	-	51	39	26	58	44	38	62	50	64	58	65	68						
<b>伸長状態 (伸長割合%)</b>																																			
ブーム2	0	46	0	92	46	0	0	92	46	0	0	92	0	0	92	46	0	92	46	0	92	46	0	92	0	92	46	92	46	92	46	92	100		
ブーム3	0	0	0	0	46	0	0	46	46	0	0	46	46	0	46	46	0	46	46	0	92	46	46	92	92	92	92	92	92	92	92	92	92	100	
ブーム4	0	0	0	0	0	0	0	0	46	46	0	46	46	0	46	46	46	46	46	92	46	46	92	92	92	92	92	92	92	92	92	92	92	100	
ブーム5	0	0	0	0	0	46	0	0	0	46	46	0	46	92	46	46	92	46	46	92	46	92	92	46	92	92	92	92	92	92	92	92	92	100	
ブーム6	0	0	46	0	0	46	92	0	0	46	92	0	46	92	0	46	92	46	92	92	46	92	92	46	92	46	92	92	92	92	92	92	92	100	
標準 フック	55ton	55ton	37ton	55ton	55ton	37ton	37ton	55ton	55ton	37ton	37ton	55ton	37ton	37ton	37ton	37ton	37ton	37ton	37ton	37ton	37ton	37ton	37ton	37ton	37ton	37ton	37ton	37ton	37ton	37ton	37ton	37ton	37ton		
フック 質量	630kg	630kg	400kg	630kg	630kg	400kg	400kg	630kg	630kg	400kg	400kg	630kg	400kg	400kg	400kg	400kg	400kg	400kg	400kg	400kg	400kg	400kg	400kg	400kg	400kg	400kg	400kg	400kg	400kg	400kg	400kg	400kg	400kg		
巻掛 本数	11	11	7	11	10	7	6	9	9	7	6	8	7	5	6	6	5	5	4	4	4	3	3	3	3	3	2	2	2	2	2	2	2		

(単位 : ton)



NE1性能

アウトリガ最大(7.2m)張出(全周) カウンタウエイト無  
ブーム(SLジブ無)

性能ブロック	1	9	1	9	10	2	1	10	11	2	1	11	2	1	12	2	1	2	3	1	5	4	1	6	1	7	1	1	8	
性能番号	1	2	3	4	5	6	7	8	9	10	11	12	13	14	15	16	17	18	19	20	21	22	23	24	25	26	27	28	29	
作業半径(m)	11.1m	14.8m		18.5m				22.1m				25.8m			29.5m			33.2m			36.9m			40.5m		44.2m		47.9m	51.3m	
2.5	55.00																													
3.0	55.00																													
3.5	55.00	55.00	35.00	55.00	50.00	35.00	27.30																							
4.0	50.55	49.95	35.00	49.55	50.00	35.00	25.40	46.00	46.00	35.00	28.00																			
4.5	44.35	43.70	33.30	43.35	43.85	35.00	23.70	43.50	44.20	35.00	26.30	41.00	35.00	25.30																
5.0	39.35	38.75	31.50	38.35	38.90	35.00	22.20	38.55	39.20	35.00	24.80	38.90	35.00	23.60																
6.0	29.30	31.35	28.60	27.45	28.45	31.70	19.80	27.85	29.20	31.90	22.30	28.55	31.55	20.90	28.60	30.00	22.50													
7.0	20.65	23.30	21.95	19.10	19.95	22.70	17.80	19.45	20.55	22.85	20.20	20.00	22.60	18.70	20.70	22.05	20.30	21.45	21.00	18.00										
8.0	15.50	17.20	16.65	14.10	14.90	17.40	16.20	14.40	15.45	17.55	18.10	14.95	17.30	16.90	15.60	16.80	18.35	16.30	17.35	17.00	16.25	16.30	15.00	16.00	13.00					
9.0	12.10	13.25	13.20	10.85	11.55	13.90	13.90	11.15	12.05	14.00	14.50	11.60	13.75	14.60	12.20	13.35	14.75	12.85	13.80	14.60	12.80	14.05	14.50	12.95	13.00	13.00	11.00			
10.0		10.50	10.75	8.50	9.20	11.35	11.40	8.80	9.70	11.45	12.00	9.25	11.30	12.05	9.80	10.85	12.20	10.40	11.30	12.05	10.35	11.55	11.95	10.50	11.70	10.80	11.00	10.40		
11.0		8.50	8.90	6.80	7.45	9.50	9.50	7.00	7.85	9.60	10.10	7.45	9.40	10.15	8.00	9.00	10.25	8.55	9.45	10.15	8.50	9.65	10.05	8.65	9.80	8.95	9.55	9.25	9.00	
12.0		6.95	7.45	5.45	6.05	8.05	8.05	5.65	6.50	8.15	8.65	6.10	7.95	8.70	6.60	7.60	8.80	7.15	8.00	8.70	7.15	8.20	8.60	7.25	8.35	7.50	8.15	7.80	7.80	
14.0				3.45	4.05	5.95	5.95	3.70	4.45	6.05	6.45	4.10	5.85	6.55	4.60	5.50	6.65	5.10	5.90	6.55	5.05	6.15	6.45	5.20	6.25	5.40	6.05	5.70	5.75	
16.0				2.05	2.65	4.50	4.50	2.35	3.10	4.60	5.00	2.70	4.40	5.05	3.20	4.05	5.20	3.70	4.45	5.05	3.65	4.65	5.00	3.75	4.75	4.00	4.55	4.30	4.30	
18.0								1.30	2.05	3.50	3.95	1.75	3.35	4.00	2.15	3.00	4.10	2.65	3.40	3.95	2.60	3.60	3.90	2.75	3.65	2.95	3.50	3.20	3.20	
20.0									1.30	2.70	3.10	0.95	2.55	3.15	1.40	2.25	3.30	1.85	2.60	3.15	1.85	2.80	3.10	1.95	2.90	2.15	2.70	2.40	2.45	
22.0													1.95	2.55		1.60	2.60	1.25	1.95	2.50	1.20	2.15	2.45	1.30	2.25	1.50	2.05	1.75	1.80	
24.0																1.10	2.10		1.45	1.95		1.60	1.90		1.70		1.55	1.25	1.30	
26.0																	1.65		1.00	1.55		1.20	1.50		1.30		1.10			
28.0																					1.20		0.80	1.15		0.90				
30.0																						0.90		0.80						
ピン無 最大荷重 危険角度 (°)	25.50	22.50	25.50	20.40	22.00	24.50	18.30	19.90	21.60	23.40	18.30	19.50	22.20	17.80	18.80	20.50	17.80	18.30	18.30	17.30	16.25	16.30	15.00	16.00	13.00	13.00	11.00	10.40	9.00	
	-	-	-	-	-	-	-	-	-	-	-	31	-	-	41	-	-	44	22	-	48	30	21	53	38	56	49	58	61	
伸長状態 (伸長割合%)																														
ブーム2	0	46	0	92	46	0	0	92	46	0	0	92	0	0	92	46	0	92	46	0	92	46	0	92	0	92	46	92	100	
ブーム3	0	0	0	0	46	0	0	46	46	0	0	46	46	0	46	46	0	46	46	0	92	46	46	92	92	92	92	92	100	
ブーム4	0	0	0	0	0	0	0	0	46	46	0	46	46	0	46	46	46	46	46	92	46	46	92	92	92	92	92	92	100	
ブーム5	0	0	0	0	0	46	0	0	0	46	46	0	46	92	46	46	92	46	46	92	46	92	92	46	92	92	92	92	100	
ブーム6	0	0	46	0	0	46	92	0	0	46	92	0	46	92	46	92	46	92	46	92	46	92	46	92	46	92	46	92	100	
標準フック	55ton	55ton	37ton	55ton	55ton	37ton	37ton	55ton	55ton	37ton	37ton	55ton	37ton	37ton	37ton	37ton	37ton	37ton	37ton	37ton	37ton	37ton	37ton	37ton	37ton	37ton	37ton	37ton	37ton	
フック質量	630kg	630kg	400kg	630kg	630kg	400kg	400kg	630kg	630kg	400kg	400kg	630kg	400kg	400kg	400kg	400kg	400kg	400kg	400kg	400kg	400kg	400kg	400kg	400kg	400kg	400kg	400kg	400kg	400kg	
巻掛本数	11	11	7	11	10	7	6	9	9	7	6	8	7	5	6	6	5	5	4	4	4	4	3	3	3	3	2	2	2	

(単位 : ton)

NS性能

NA性能

NB性能

NC性能

ND性能

NE性能

NF性能

SLジブ横抱

SLジブ無



# KATO KA-1100R ブーム定格総荷重表 (SLジブ無)

## NE2性能

アウトリガ中間(6.0m)張出 カウンタウエイト無  
ブーム(SLジブ無)

性能 ブロック	1	9	1	9	10	2	1	10	11	2	1	11	2	1	12	2	1	2	3	1	5	4	1	6	1	7	1	1	8	
性能 番号	1	2	3	4	5	6	7	8	9	10	11	12	13	14	15	16	17	18	19	20	21	22	23	24	25	26	27	28	29	
作業 半径 (m)	11.1m ブーム	14.8m ブーム		18.5m ブーム				22.1m ブーム				25.8m ブーム			29.5m ブーム			33.2m ブーム		36.9m ブーム		40.5m ブーム		44.2m ブーム		47.9m ブーム	51.3m ブーム			
2.5	55.00																													
3.0	55.00																													
3.5	55.00	55.00	35.00	55.00	50.00	35.00	27.30																							
4.0	50.55	49.95	35.00	49.55	50.00	35.00	25.40	45.00	46.00	35.00	28.00																			
4.5	39.30	43.70	33.30	37.15	38.30	35.00	23.70	35.55	37.25	35.00	26.30	33.50	35.00	25.30																
5.0	30.25	34.80	31.50	28.40	29.40	32.75	22.20	28.80	30.15	32.90	24.80	27.70	31.15	23.60																
6.0	20.10	22.00	21.40	18.55	19.40	22.15	19.80	18.90	20.00	22.30	22.30	19.45	22.05	20.90	19.75	21.45	22.50													
7.0	14.60	15.50	15.70	13.20	13.95	16.35	16.45	13.45	14.45	16.50	17.10	14.00	16.25	17.20	14.60	15.80	17.35	15.30	16.30	17.15										
8.0	11.05	11.55	12.10	9.80	10.45	12.70	12.80	10.05	11.00	12.85	13.40	10.55	12.65	13.45	11.10	12.20	13.60	11.70	12.70	13.45	11.70	12.95	13.35	11.85	13.00					
9.0	8.60	8.90	9.60	7.45	8.10	10.20	10.25	7.70	8.55	10.30	10.80	8.15	10.15	10.90	8.70	9.75	11.05	9.25	10.15	10.90	9.25	10.40	10.80	9.40	10.50	9.50	10.30			
10.0		7.00	7.80	5.75	6.40	8.40	8.40	5.95	6.80	8.45	8.95	6.40	8.30	9.05	6.90	7.90	9.15	7.50	8.35	9.05	7.40	8.55	8.95	7.55	8.70	7.80	8.45	8.15		
11.0		5.60	6.45	4.40	5.05	7.00	7.00	4.65	5.45	7.10	7.50	5.10	6.90	7.60	5.60	6.55	7.70	6.10	6.95	7.60	6.10	7.15	7.50	6.20	7.25	6.45	7.05	6.75	6.75	
12.0		4.50	5.35	3.40	4.00	5.85	5.90	3.60	4.40	5.95	6.40	4.05	5.80	6.45	4.50	5.40	6.60	5.05	5.85	6.45	5.00	6.00	6.40	5.15	6.15	5.35	5.95	5.65	5.65	
14.0				1.85	2.40	4.25	4.25	2.10	2.85	4.35	4.75	2.50	4.15	4.85	2.95	3.85	4.95	3.45	4.25	4.85	3.45	4.40	4.75	3.55	4.50	3.75	4.30	4.00	4.05	
16.0				0.80	1.35	3.10	3.15	1.05	1.75	3.20	3.60	1.40	3.05	3.65	1.85	2.70	3.80	2.35	3.05	3.65	2.30	3.25	3.55	2.40	3.40	2.65	3.20	2.90	2.90	
18.0									0.95	2.35	2.75		2.20	2.80	1.05	1.85	2.95	1.50	2.25	2.80	1.50	2.40	2.70	1.60	2.50	1.80	2.30	2.05	2.05	
20.0										1.70	2.10		1.55	2.15		1.25	2.25		1.60	2.15		1.75	2.05		1.85		1.65	1.40		
22.0													1.00	1.60			1.75		1.05	1.60		1.25	1.55		1.35		1.20			
24.0																		1.30				1.20		0.80	1.10		0.90			
26.0																		0.95				0.80								
ピン無 最大荷重	25.50	22.50	25.50	20.40	22.00	24.50	18.30	19.90	21.60	23.40	18.30	19.50	22.20	17.80	18.80	20.50	17.80	15.30	16.30	17.15	11.70	12.95	13.35	11.85	13.00	9.50	10.30	8.15	6.75	
危険角度 (°)	-	-	-	-	-	-	-	36	24	-	-	46	-	-	49	41	-	52	39	26	58	45	45	62	51	64	58	65	68	
伸長状態 (伸長割合%)																														
ブーム2	0	46	0	92	46	0	0	92	46	0	0	92	0	0	92	46	0	92	46	0	92	46	0	92	0	92	46	92	100	
ブーム3	0	0	0	0	46	0	0	46	46	0	0	46	46	0	46	46	0	46	46	0	92	46	46	92	92	92	92	92	100	
ブーム4	0	0	0	0	0	0	0	0	46	46	0	46	46	0	46	46	46	46	46	92	46	46	92	92	92	92	92	92	100	
ブーム5	0	0	0	0	0	46	0	0	0	46	46	0	46	92	46	46	92	46	46	92	46	92	92	46	92	92	92	92	100	
ブーム6	0	0	46	0	0	46	92	0	0	46	92	0	46	92	0	46	92	46	92	92	46	92	92	46	92	46	92	92	100	
標準 フック	55ton	55ton	37ton	55ton	55ton	37ton	37ton	55ton	55ton	37ton	37ton	55ton	37ton	37ton	37ton	37ton	37ton	37ton	37ton	37ton	37ton	37ton	37ton	37ton	37ton	37ton	37ton	37ton	37ton	
フック 質量	630kg	630kg	400kg	630kg	630kg	400kg	400kg	630kg	630kg	400kg	400kg	630kg	400kg	400kg	400kg	400kg	400kg	400kg	400kg	400kg	400kg	400kg	400kg	400kg	400kg	400kg	400kg	400kg	400kg	
巻掛 本数	11	11	7	11	10	7	6	9	9	7	6	8	7	5	6	6	5	5	4	4	4	3	3	3	3	3	2	2	2	

(単位 : ton)



NE3性能

アウトリガ中間(5.0m)張出 カウンタウイト無  
ブーム(SLジブ無)

性能 ブロック	1	9	1	9	10	2	1	10	11	2	1	11	2	1	12	2	1	2	3	1	5	4	1	6	1	7	1	1	8
性能 番号	1	2	3	4	5	6	7	8	9	10	11	12	13	14	15	16	17	18	19	20	21	22	23	24	25	26	27	28	29
作業 半径 (m)	11.1m ブーム	14.8m ブーム	18.5m ブーム				22.1m ブーム				25.8m ブーム			29.5m ブーム			33.2m ブーム			36.9m ブーム		40.5m ブーム	44.2m ブーム		47.9m ブーム	51.3m ブーム			
2.5	55.00																												
3.0	55.00																												
3.5	49.10	48.65	35.00	41.85	43.40	35.00	27.30																						
4.0	34.65	36.75	35.00	32.20	33.55	35.00	25.40	29.70	31.30	34.65	28.00																		
4.5	26.35	29.05	27.75	24.55	25.50	28.65	23.70	24.05	25.50	28.55	26.30	22.95	26.25	25.30															
5.0	20.95	22.50	22.25	19.35	20.20	23.05	22.20	19.70	20.80	23.20	23.85	19.25	22.30	23.60															
6.0	14.35	14.95	15.50	12.95	13.70	16.15	16.25	13.25	14.25	16.30	16.85	13.80	16.10	16.95	14.05	15.55	17.10												
7.0	10.45	10.65	11.50	9.20	9.90	12.10	12.20	9.45	10.40	12.25	12.75	9.95	12.05	12.85	10.55	11.60	13.00	11.05	12.05	12.85									
8.0	7.90	7.95	8.90	6.75	7.40	9.45	9.50	7.00	7.85	9.55	10.05	7.45	9.35	10.15	8.00	9.00	10.25	8.55	9.40	10.15	8.45	9.65	10.05	8.55	9.65				
9.0	6.10	6.05	7.05	4.95	5.60	7.60	7.60	5.20	6.05	7.70	8.15	5.65	7.55	8.25	6.15	7.10	8.35	6.70	7.55	8.25	6.65	7.75	8.15	6.80	7.90	6.80	7.65		
10.0		4.65	5.65	3.70	4.30	6.20	6.20	3.90	4.70	6.25	6.70	4.35	6.10	6.80	4.85	5.75	6.90	5.35	6.15	6.80	5.30	6.35	6.75	5.45	6.45	5.60	6.25	6.00	
11.0		3.60	4.60	2.70	3.25	5.10	5.15	2.90	3.65	5.20	5.65	3.30	5.05	5.70	3.75	4.65	5.80	4.25	5.05	5.70	4.25	5.25	5.60	4.35	5.35	4.60	5.20	4.85	4.90
12.0		2.80	3.75	1.90	2.45	4.20	4.25	2.10	2.80	4.35	4.75	2.45	4.20	4.80	2.95	3.80	4.95	3.45	4.20	4.80	3.40	4.40	4.75	3.50	4.50	3.75	4.30	4.05	4.00
14.0					1.20	2.95	2.95		1.60	3.05	3.45		2.90	3.50	1.70	2.55	3.60	2.20	2.95	3.50	2.15	3.10	3.45	2.25	3.20	2.50	3.00	2.75	2.75
16.0						2.00	2.05			2.15	2.55		2.00	2.60		1.65	2.65		2.00	2.55		2.20	2.50		2.30		2.10		
18.0										1.45	1.85		1.25	1.90		0.95	1.95		1.30	1.85		1.50	1.80		1.60				
20.0										0.90	1.30			1.35			1.40			1.30		0.95	1.25						
22.0											0.90						1.00			0.90			0.85						
ピン無 最大荷重 危険角度 (°)	25.50	22.50	25.50	20.40	22.00	24.50	18.30	19.90	21.60	23.40	18.30	19.50	22.20	17.80	14.05	15.55	17.10	11.05	12.05	12.85	8.45	9.65	10.05	8.55	9.65	6.80	7.65	6.00	4.90
伸長状態(伸長割合%)																													
ブーム2	0	46	0	92	46	0	0	92	46	0	0	92	0	0	92	46	0	92	46	0	92	46	0	92	0	92	46	92	100
ブーム3	0	0	0	0	46	0	0	46	46	0	0	46	46	0	46	46	0	46	46	0	92	46	46	92	92	92	92	92	100
ブーム4	0	0	0	0	0	0	0	0	46	46	0	46	46	0	46	46	46	46	46	92	46	46	92	92	92	92	92	92	100
ブーム5	0	0	0	0	0	46	0	0	0	46	46	0	46	92	46	46	92	46	46	92	46	92	92	46	92	92	92	92	100
ブーム6	0	0	46	0	0	46	92	0	0	46	92	0	46	92	0	46	92	46	92	92	46	92	92	46	92	46	92	92	100
標準 フック	55ton	55ton	37ton	55ton	55ton	37ton	37ton	55ton	55ton	37ton	37ton	55ton	37ton	37ton	37ton	37ton	37ton	37ton	37ton	37ton	37ton	37ton	37ton	37ton	37ton	37ton	37ton	37ton	37ton
フック 質量	630kg	630kg	400kg	630kg	630kg	400kg	400kg	630kg	630kg	400kg	400kg	630kg	400kg	400kg	400kg	400kg	400kg	400kg	400kg	400kg	400kg	400kg	400kg	400kg	400kg	400kg	400kg	400kg	400kg
巻掛 本数	11	11	7	11	10	7	6	9	9	7	6	8	7	5	6	6	5	5	4	4	4	4	3	3	3	3	2	2	2

(単位 : ton)

NS性能  
NA性能  
NB性能  
NC性能  
ND性能  
NE性能  
NF性能  
SLジブ横抱  
SLジブ無

# KATO KA-1100R ブーム定格総荷重表 (SLジブ無)

## NE4性能

アウトリガ中間(4.2m)張出 カウンタウエイト無  
 ブーム(SLジブ無)

性能 ブロック	1	9	1	9	10	2	1	10	11	2	1	11	2	1	12	2	1	2	3	1	5	4	1	6	1	7	1	1	8	
性能 番号	1	2	3	4	5	6	7	8	9	10	11	12	13	14	15	16	17	18	19	20	21	22	23	24	25	26	27	28	29	
作業 半径 (m)	11.1m ブーム	14.8m ブーム		18.5m ブーム				22.1m ブーム				25.8m ブーム			29.5m ブーム			33.2m ブーム			36.9m ブーム			40.5m ブーム		44.2m ブーム		47.9m ブーム	51.3m ブーム	
2.5	55.00																													
3.0	48.30																													
3.5	32.75	32.80	34.40	28.50	29.80	33.80	27.30																							
4.0	24.30	25.60	25.70	22.40	23.50	26.50	25.40	20.90	22.30	25.20	26.10																			
4.5	18.95	19.85	20.20	17.40	18.25	20.95	21.05	17.05	18.35	21.10	21.75	16.50	19.45	20.65																
5.0	15.30	15.75	16.45	13.85	14.65	17.15	17.20	14.15	15.20	17.25	17.85	13.85	16.65	17.80																
6.0	10.60	10.60	11.65	9.30	10.05	12.25	12.30	9.55	10.50	12.35	12.90	10.05	12.15	12.95	10.20	11.60	13.15													
7.0	7.70	7.55	8.65	6.50	7.15	9.20	9.25	6.75	7.60	9.35	9.85	7.20	9.15	9.90	7.75	8.75	10.05	8.05	9.20	9.90										
8.0	5.70	5.55	6.65	4.60	5.25	7.20	7.25	4.85	5.65	7.30	7.75	5.25	7.10	7.80	5.75	6.75	7.95	6.30	7.15	7.80	6.05	7.40	7.75	6.20	7.25					
9.0	4.25	4.10	5.20	3.25	3.85	5.70	5.75	3.45	4.25	5.85	6.30	3.85	5.65	6.35	4.35	5.25	6.45	4.85	5.70	6.35	4.75	5.90	6.25	4.95	6.00	4.85	5.65			
10.0		3.05	4.10	2.20	2.75	4.60	4.60	2.40	3.20	4.70	5.15	2.85	4.55	5.20	3.30	4.20	5.30	3.80	4.60	5.20	3.75	4.75	5.10	3.90	4.90	3.90	4.70	4.30		
11.0		2.20	3.20	1.40	1.95	3.75	3.75		2.35	3.85	4.25		3.65	4.30	2.45	3.30	4.40	2.95	3.70	4.30	2.90	3.90	4.25	3.05	4.00	3.10	3.85	3.50	3.45	
12.0		1.35	2.50		1.30	3.05	3.05		1.70	3.10	3.50		2.95	3.55		2.65	3.70	2.25	3.00	3.55		3.20	3.55		3.30		3.10	2.85		
14.0						2.00	2.00			2.05	2.45		1.90	2.50		1.60	2.60		1.95	2.50		2.15	2.45		2.20		2.05			
16.0						1.20	1.25			1.30	1.70		1.15	1.70			1.85			1.70			1.65							
18.0											1.10			1.15			1.25			1.15			1.10							
20.0																0.85														
ピン無 最大荷重 危険角度 (°)	25.50	22.50	25.50	20.40	22.00	24.50	18.30	19.90	21.60	23.40	18.30	16.50	19.45	17.80	10.20	11.60	13.15	8.05	9.20	9.90	6.05	7.40	7.75	6.20	7.25	4.85	5.65	4.30	3.45	
伸長状態 (伸長割合%)																														
ブーム2	0	46	0	92	46	0	0	92	46	0	0	92	0	0	92	46	0	92	46	0	92	46	0	92	0	92	46	92		
ブーム3	0	0	0	0	46	0	0	46	46	0	0	46	46	0	46	46	0	46	46	0	92	46	46	92	92	92	92	92	100	
ブーム4	0	0	0	0	0	0	0	0	46	46	0	46	46	0	46	46	46	46	46	92	46	46	92	92	92	92	92	92	100	
ブーム5	0	0	0	0	0	46	0	0	0	46	46	0	46	92	46	46	92	46	46	92	46	92	92	46	92	92	92	92	100	
ブーム6	0	0	46	0	0	46	92	0	0	46	92	0	46	92	0	46	92	46	92	92	46	92	92	46	92	46	92	92	100	
標準 フック	55ton	55ton	37ton	55ton	55ton	37ton	37ton	55ton	55ton	37ton	37ton	55ton	37ton	37ton	37ton	37ton	37ton	37ton	37ton	37ton	37ton	37ton	37ton	37ton	37ton	37ton	37ton	37ton	37ton	
フック 質量	630kg	630kg	400kg	630kg	630kg	400kg	400kg	630kg	630kg	400kg	400kg	630kg	400kg	400kg	400kg	400kg	400kg	400kg	400kg	400kg	400kg	400kg	400kg	400kg	400kg	400kg	400kg	400kg	400kg	
巻掛 本数	11	11	7	11	10	7	6	9	9	7	6	8	7	5	6	6	5	5	4	4	4	3	3	3	3	3	2	2	2	

(単位 : ton)

# KATO KA-1100R ブーム定格総荷重表 (SLジブ無)



## NE5性能

アウトリガ最縮小(2.52m) カウンタウエイト無  
ブーム(SLジブ無)

性能ブロック	1	9	1	9	10	2	1	10	11	2	1
性能番号	1	2	3	4	5	6	7	8	9	10	11
作業半径 (m)	11.1m ブーム	14.8m ブーム		18.5m ブーム				22.1m ブーム			
2.5	23.60										
3.0	17.90										
3.5	13.55	11.10	13.60	9.00	9.95	12.85	12.95				
4.0	10.50	8.85	11.20	7.05	7.95	10.75	10.80	6.45	7.55	9.85	10.50
4.5	8.30	7.10	9.20	5.55	6.40	9.10	9.15	5.10	6.15	8.35	9.00
5.0	6.70	5.70	7.50	4.35	5.20	7.75	7.85	4.05	5.05	7.15	7.80
6.0	4.40	3.65	5.25		3.30	5.65	5.70		3.35	5.35	5.95
7.0	2.90	2.25	3.75			4.15	4.20			4.05	4.60
8.0	1.85		2.65			3.10	3.15			3.05	3.50
9.0	1.00		1.85			2.30	2.35			2.25	2.70
10.0			1.20			1.70	1.70			1.65	2.10
11.0						1.20	1.20				1.60
12.0											1.20
ピン無最大荷重	23.60	11.10	13.60	9.00	9.95	12.85	12.95	6.45	7.55	9.85	10.50
危険角度(°)	—	55	30	69	65	44	44	74	70	57	51
伸長状態 (伸長割合%)											
ブーム2	0	46	0	92	46	0	0	92	46	0	0
ブーム3	0	0	0	0	46	0	0	46	46	0	0
ブーム4	0	0	0	0	0	0	0	0	46	46	0
ブーム5	0	0	0	0	0	46	0	0	0	46	46
ブーム6	0	0	46	0	0	46	92	0	0	46	92
標準フック	55ton	55ton	37ton	55ton	55ton	37ton	37ton	55ton	55ton	37ton	37ton
フック質量	630kg	630kg	400kg	630kg	630kg	400kg	400kg	630kg	630kg	400kg	400kg
巻掛本数	11	11	7	11	10	7	6	9	9	7	6

(単位 : ton)

NS性能  
NA性能  
NB性能  
NC性能  
ND性能  
NE性能  
NF性能

SLジブ横抱  
SLジブ無

# KATO KA-1100R ブーム定格総荷重表 (SLジブ無)

## NF1性能

アウトリガ最大(7.2m)張出(全周) カウンタウエイトキャリア前方または後方格納  
ブーム(SLジブ無)

性能ブロック	1	9	1	9	10	2	1	10	11	2	1
性能番号	1	2	3	4	5	6	7	8	9	10	11
作業半径 (m)	11.1m ブーム	14.8m ブーム		18.5m ブーム			22.1m ブーム				
2.5	55.00										
3.0	55.00										
3.5	55.00	55.00	35.00	55.00	50.00	35.00	27.30				
4.0	50.55	49.95	35.00	49.55	50.00	35.00	25.40	46.00	46.00	35.00	28.00
4.5	44.35	43.70	33.30	43.35	43.85	35.00	23.70	43.50	44.20	35.00	26.30
5.0	39.35	38.75	31.50	38.35	38.90	35.00	22.20	38.55	39.20	35.00	24.80
6.0	31.95	31.25	28.60	30.50	31.50	32.30	19.80	29.30	30.70	33.25	22.30
7.0	23.35	22.40	24.60	21.75	22.60	25.15	17.80	22.00	23.05	25.30	20.20
8.0	17.95	17.00	19.00	16.45	17.20	19.50	16.20	16.70	17.65	19.65	18.50
9.0	14.35	13.45	15.30	12.90	13.60	15.75	14.80	13.15	14.00	15.85	16.35
10.0		10.90	12.60	10.35	11.05	13.05	13.15	10.60	11.40	13.15	13.60
11.0		8.95	10.60	8.45	9.10	11.05	11.15	8.65	9.45	11.15	11.55
12.0		7.50	9.05	7.00	7.60	9.45	9.55	7.15	7.95	9.55	9.95
14.0				4.85	5.40	7.20	7.25	5.00	5.75	7.25	7.65
16.0				3.25	3.95	5.65	5.65	3.45	4.20	5.65	6.05
18.0								2.15	3.05	4.50	4.90
20.0								1.20	2.10	3.65	4.05
ピン無最大荷重	25.50	22.50	25.50	20.40	22.00	24.50	18.30	19.90	21.60	23.40	18.30
危険角度(°)	-	-	-	-	-	-	-	-	-	-	-
伸長状態 (伸長割合%)											
ブーム2	0	46	0	92	46	0	0	92	46	0	0
ブーム3	0	0	0	0	46	0	0	46	46	0	0
ブーム4	0	0	0	0	0	0	0	0	46	46	0
ブーム5	0	0	0	0	0	46	0	0	0	46	46
ブーム6	0	0	46	0	0	46	92	0	0	46	92
標準フック	55ton	55ton	37ton	55ton	55ton	37ton	37ton	55ton	55ton	37ton	37ton
フック質量	630kg	630kg	400kg	630kg	630kg	400kg	400kg	630kg	630kg	400kg	400kg
巻掛本数	11	11	7	11	10	7	6	9	9	7	6

(単位: ton)

## NF2性能

アウトリガ中間(6.0m)張出 カウンタウエイトキャリア前方または後方格納  
ブーム(SLジブ無)

性能ブロック	1	9	1	9	10	2	1	10	11	2	1
性能番号	1	2	3	4	5	6	7	8	9	10	11
作業半径 (m)	11.1m ブーム	14.8m ブーム		18.5m ブーム			22.1m ブーム				
2.5	55.00										
3.0	55.00										
3.5	55.00	55.00	35.00	55.00	50.00	35.00	27.30				
4.0	50.55	49.95	35.00	49.55	50.00	35.00	25.40	46.00	46.00	35.00	28.00
4.5	44.35	43.70	33.30	42.55	43.85	35.00	23.70	39.30	41.00	35.00	26.30
5.0	39.35	38.25	31.50	34.40	35.75	35.00	22.20	32.20	33.75	35.00	24.80
6.0	25.45	24.35	26.85	23.65	24.60	27.45	19.80	23.00	24.40	27.40	22.30
7.0	18.20	17.25	19.40	16.65	17.45	19.95	17.80	16.95	17.95	20.10	20.20
8.0	13.85	13.00	14.90	12.40	13.15	15.40	15.55	12.65	13.55	15.50	16.00
9.0	10.95	10.10	11.85	9.55	10.25	12.35	12.45	9.80	10.65	12.45	12.90
10.0		8.05	9.70	7.55	8.15	10.15	10.25	7.75	8.55	10.25	10.65
11.0		6.50	8.10	6.00	6.60	8.50	8.60	6.20	6.95	8.60	9.00
12.0		5.30	6.80	4.80	5.40	7.20	7.30	5.00	5.75	7.30	7.70
14.0				3.10	3.65	5.35	5.40	3.25	3.95	5.40	5.80
16.0				1.70	2.45	4.10	4.15	1.90	2.70	4.15	4.50
18.0									1.70	3.20	3.55
20.0									0.90	2.50	2.85
ピン無最大荷重	25.50	22.50	25.50	20.40	22.00	24.50	18.30	19.90	21.60	23.40	18.30
危険角度(°)	-	-	-	-	-	-	-	29	-	-	-
伸長状態 (伸長割合%)											
ブーム2	0	46	0	92	46	0	0	92	46	0	0
ブーム3	0	0	0	0	46	0	0	46	46	0	0
ブーム4	0	0	0	0	0	0	0	0	46	46	0
ブーム5	0	0	0	0	0	46	0	0	0	46	46
ブーム6	0	0	46	0	0	46	92	0	0	46	92
標準フック	55ton	55ton	37ton	55ton	55ton	37ton	37ton	55ton	55ton	37ton	37ton
フック質量	630kg	630kg	400kg	630kg	630kg	400kg	400kg	630kg	630kg	400kg	400kg
巻掛本数	11	11	7	11	10	7	6	9	9	7	6

(単位: ton)



**NF3性能**

アウトリガ中間(5.0m)張出 カウンタウエイトキャリア前方または後方格納  
ブーム(SLジブ無)

性能ブロック	1	9	1	9	10	2	1	10	11	2	1
性能番号	1	2	3	4	5	6	7	8	9	10	11
作業半径 (m)	11.1m ブーム	14.8m ブーム		18.5m ブーム				22.1m ブーム			
2.5	55.00										
3.0	55.00										
3.5	55.00	53.35	35.00	46.10	47.65	35.00	27.30				
4.0	45.15	40.50	35.00	35.55	36.95	35.00	25.40	32.80	34.40	35.00	28.00
4.5	33.25	31.95	33.30	28.55	29.80	33.60	23.70	26.70	28.15	31.25	26.30
5.0	26.00	24.85	27.30	23.55	24.70	28.00	22.20	22.20	23.55	26.45	24.80
6.0	17.55	16.60	18.65	16.00	16.80	19.25	19.40	16.10	17.25	19.30	19.90
7.0	12.85	12.00	13.80	11.45	12.15	14.35	14.45	11.65	12.55	14.40	14.95
8.0	9.85	9.00	10.70	8.50	9.15	11.20	11.30	8.75	9.55	11.25	11.75
9.0	7.75	6.95	8.55	6.50	7.10	9.00	9.10	6.70	7.45	9.05	9.50
10.0		5.45	6.95	5.00	5.60	7.40	7.50	5.20	5.90	7.45	7.90
11.0		4.30	5.75	3.85	4.40	6.20	6.25	4.05	4.75	6.20	6.65
12.0		3.40	4.80	2.95	3.50	5.20	5.25	3.10	3.80	5.25	5.65
14.0				1.40	2.15	3.80	3.85	1.60	2.45	3.80	4.20
16.0					0.95	2.80	2.85		1.30	2.80	3.20
18.0										2.10	2.45
20.0										1.55	1.90
ピン無最大荷重	25.50	22.50	25.50	20.40	22.00	24.50	18.30	19.90	21.60	23.40	18.30
危険角度(°)	-	-	-	29	-	-	-	44	35	-	-
伸長状態 (伸長割合%)											
ブーム2	0	46	0	92	46	0	0	92	46	0	0
ブーム3	0	0	0	0	46	0	0	46	46	0	0
ブーム4	0	0	0	0	0	0	0	0	46	46	0
ブーム5	0	0	0	0	0	46	0	0	0	46	46
ブーム6	0	0	46	0	0	46	92	0	0	46	92
標準フック	55ton	55ton	37ton	55ton	55ton	37ton	37ton	55ton	55ton	37ton	37ton
フック質量	630kg	630kg	400kg	630kg	630kg	400kg	400kg	630kg	630kg	400kg	400kg
巻掛本数	11	11	7	11	10	7	6	9	9	7	6

(単位 : ton)

**NF4性能**

アウトリガ中間(4.2m)張出 カウンタウエイトキャリア前方または後方格納  
ブーム(SLジブ無)

性能ブロック	1	9	1	9	10	2	1	10	11	2	1
性能番号	1	2	3	4	5	6	7	8	9	10	11
作業半径 (m)	11.1m ブーム	14.8m ブーム		18.5m ブーム				22.1m ブーム			
2.5	55.00										
3.0	55.00										
3.5	41.55	36.05	35.00	31.45	32.75	35.00	27.30				
4.0	29.90	28.25	31.35	24.90	26.05	29.70	25.40	23.20	24.60	27.55	28.00
4.5	22.95	21.90	24.25	20.25	21.35	24.70	23.70	19.05	20.35	23.10	23.90
5.0	18.40	17.45	19.55	16.80	17.65	20.15	20.35	15.95	17.15	19.75	20.50
6.0	12.75	11.90	13.70	11.35	12.05	14.25	14.40	11.55	12.45	14.30	14.85
7.0	9.40	8.60	10.25	8.10	8.75	10.75	10.85	8.30	9.10	10.80	11.30
8.0	7.15	6.40	7.95	5.90	6.55	8.40	8.50	6.10	6.85	8.45	8.90
9.0	5.60	4.85	6.30	4.35	4.95	6.75	6.85	4.55	5.30	6.80	7.25
10.0		3.65	5.10	3.20	3.80	5.50	5.60	3.40	4.10	5.55	5.95
11.0		2.75	4.15	2.30	2.90	4.55	4.60	2.50	3.20	4.60	5.00
12.0		2.00	3.40	1.40	2.15	3.80	3.85		2.45	3.80	4.20
14.0						2.65	2.70			2.70	3.05
16.0						1.90	1.90			1.85	2.25
18.0										1.20	1.65
20.0											1.15
ピン無最大荷重	25.50	22.50	25.50	20.40	22.00	24.50	18.30	19.90	21.60	23.40	18.30
危険角度(°)	-	-	-	42	34	-	-	55	47	-	-
伸長状態 (伸長割合%)											
ブーム2	0	46	0	92	46	0	0	92	46	0	0
ブーム3	0	0	0	0	46	0	0	46	46	0	0
ブーム4	0	0	0	0	0	0	0	0	46	46	0
ブーム5	0	0	0	0	0	46	0	0	0	46	46
ブーム6	0	0	46	0	0	46	92	0	0	46	92
標準フック	55ton	55ton	37ton	55ton	55ton	37ton	37ton	55ton	55ton	37ton	37ton
フック質量	630kg	630kg	400kg	630kg	630kg	400kg	400kg	630kg	630kg	400kg	400kg
巻掛本数	11	11	7	11	10	7	6	9	9	7	6

(単位 : ton)

NS性能

NA性能

NB性能

NC性能

ND性能

NE性能

NF性能

SLジブ横抱

SLジブ無

# KATO KA-1100R ブーム定格総荷重表 (SLジブ無)

## NF5性能

アウトリガ最縮小(2.52m) カウンタウエイトキャリア前方または後方格納  
ブーム(SLジブ無)

性能ブロック	1	9	1	9	10	2	1	10	11	2	1
性能番号	1	2	3	4	5	6	7	8	9	10	11
作業半径 (m)	11.1m ブーム	14.8m ブーム		18.5m ブーム				22.1m ブーム			
2.5	25.70										
3.0	19.60										
3.5	14.90	12.40	14.90	10.20	11.15	14.05	14.15				
4.0	11.55	9.95	12.35	8.10	9.00	11.80	11.85	7.45	8.55	10.80	11.50
4.5	9.20	8.10	10.05	6.50	7.35	10.00	10.10	6.00	7.05	9.25	9.90
5.0	7.45	6.60	8.30	5.20	6.00	8.60	8.70	4.85	5.85	8.00	8.60
6.0	5.10	4.35	5.85	3.25	4.00	6.25	6.30		4.00	6.05	6.65
7.0	3.55	2.85	4.25		2.60	4.65	4.70		2.65	4.65	5.10
8.0	2.45	1.70	3.15			3.50	3.55			3.55	3.95
9.0	1.70		2.30			2.65	2.70			2.70	3.10
10.0			1.65			2.00	2.05			2.05	2.45
11.0			1.10			1.50	1.55			1.50	1.90
12.0						1.05	1.05				1.50
ピン無最大荷重	25.50	12.40	14.90	10.20	11.15	14.05	14.15	7.45	8.55	10.80	11.50
危険角度(°)	—	51	—	66	63	39	38	72	68	54	46
伸長状態 (伸長割合%)											
ブーム2	0	46	0	92	46	0	0	92	46	0	0
ブーム3	0	0	0	0	46	0	0	46	46	0	0
ブーム4	0	0	0	0	0	0	0	0	46	46	0
ブーム5	0	0	0	0	0	46	0	0	0	46	46
ブーム6	0	0	46	0	0	46	92	0	0	46	92
標準フック	55ton	55ton	37ton	55ton	55ton	37ton	37ton	55ton	55ton	37ton	37ton
フック質量	630kg	630kg	400kg	630kg	630kg	400kg	400kg	630kg	630kg	400kg	400kg
巻掛本数	11	11	7	11	10	7	6	9	9	7	6

(単位 : ton)

# スーパーラフニングジブ 定格総荷重表



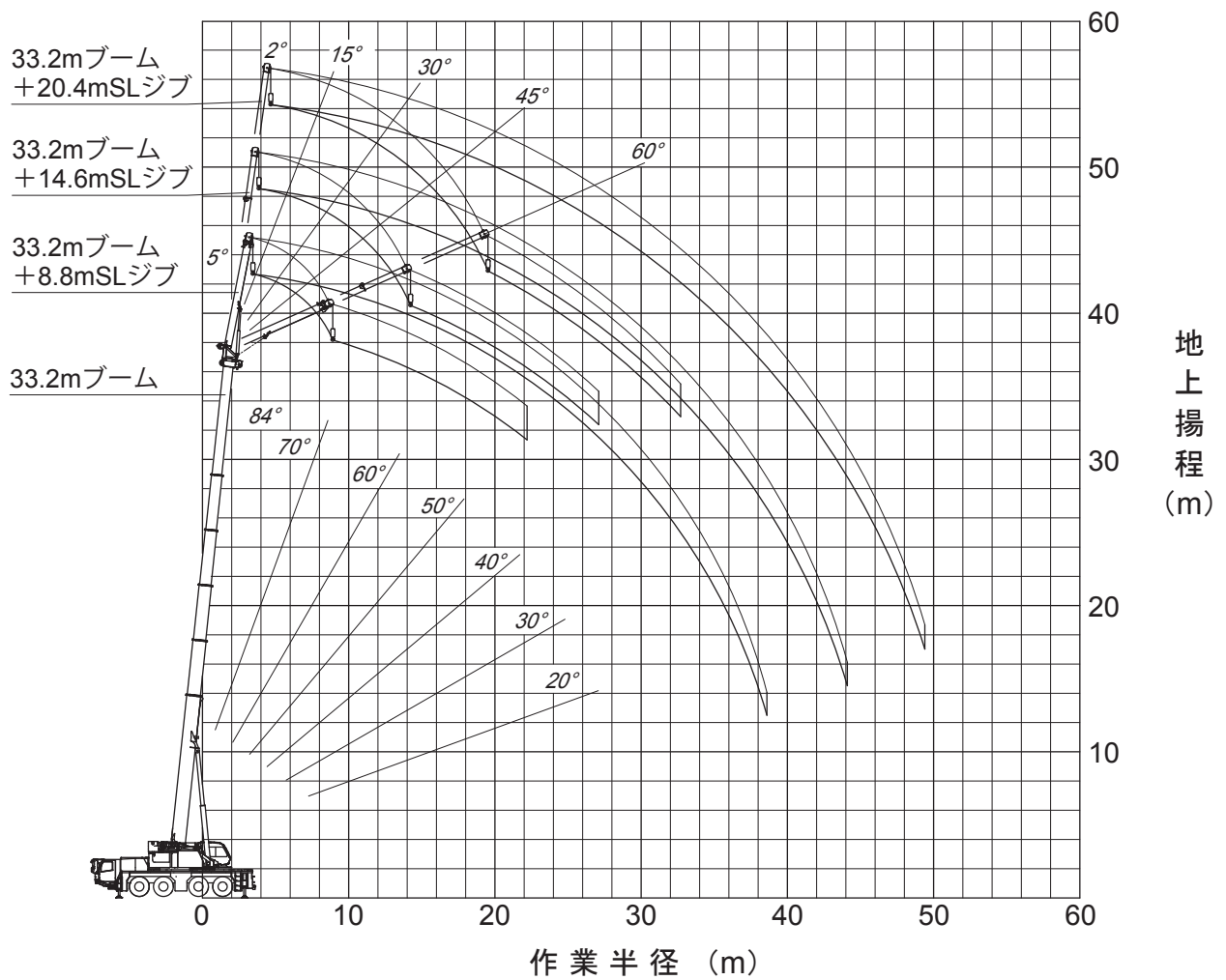
## [作業範囲図]

■SLジブ	作業範囲図【33.2mブーム時】	88
■SLジブ	作業範囲図【40.5mブーム時】	89
■SLジブ	作業範囲図【47.9mブーム時】	90
■SLジブ	作業範囲図【51.3mブーム時】	91

■SS性能	.....	92
■SA性能	.....	104
■SB性能	.....	116
■SC性能	.....	128
■SD性能	.....	140
■SE性能	.....	146

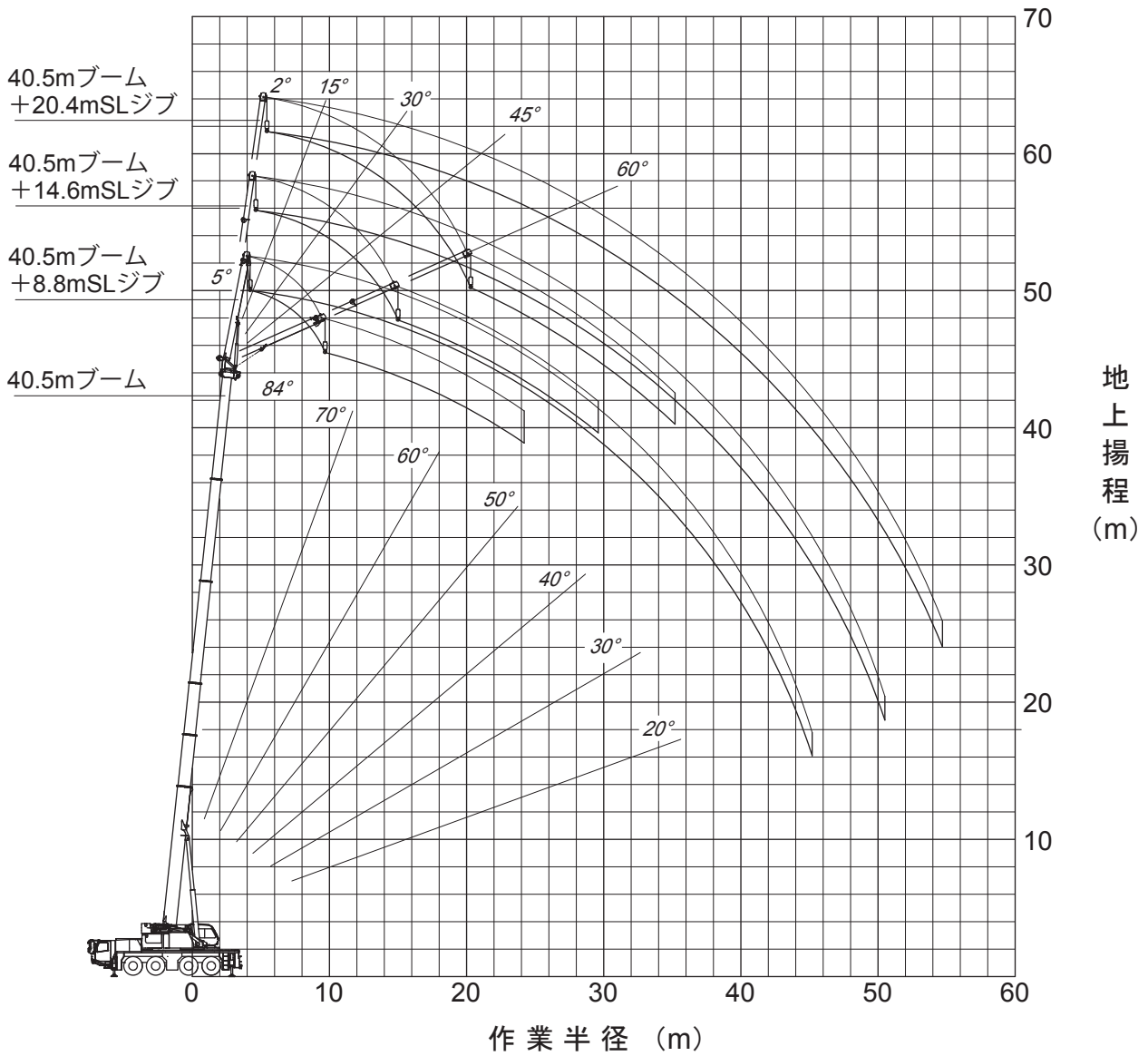


# スーパーラフングジブ(SLジブ) 作業範囲図 (33.2mブーム+8.8m~20.4mSLジブ)



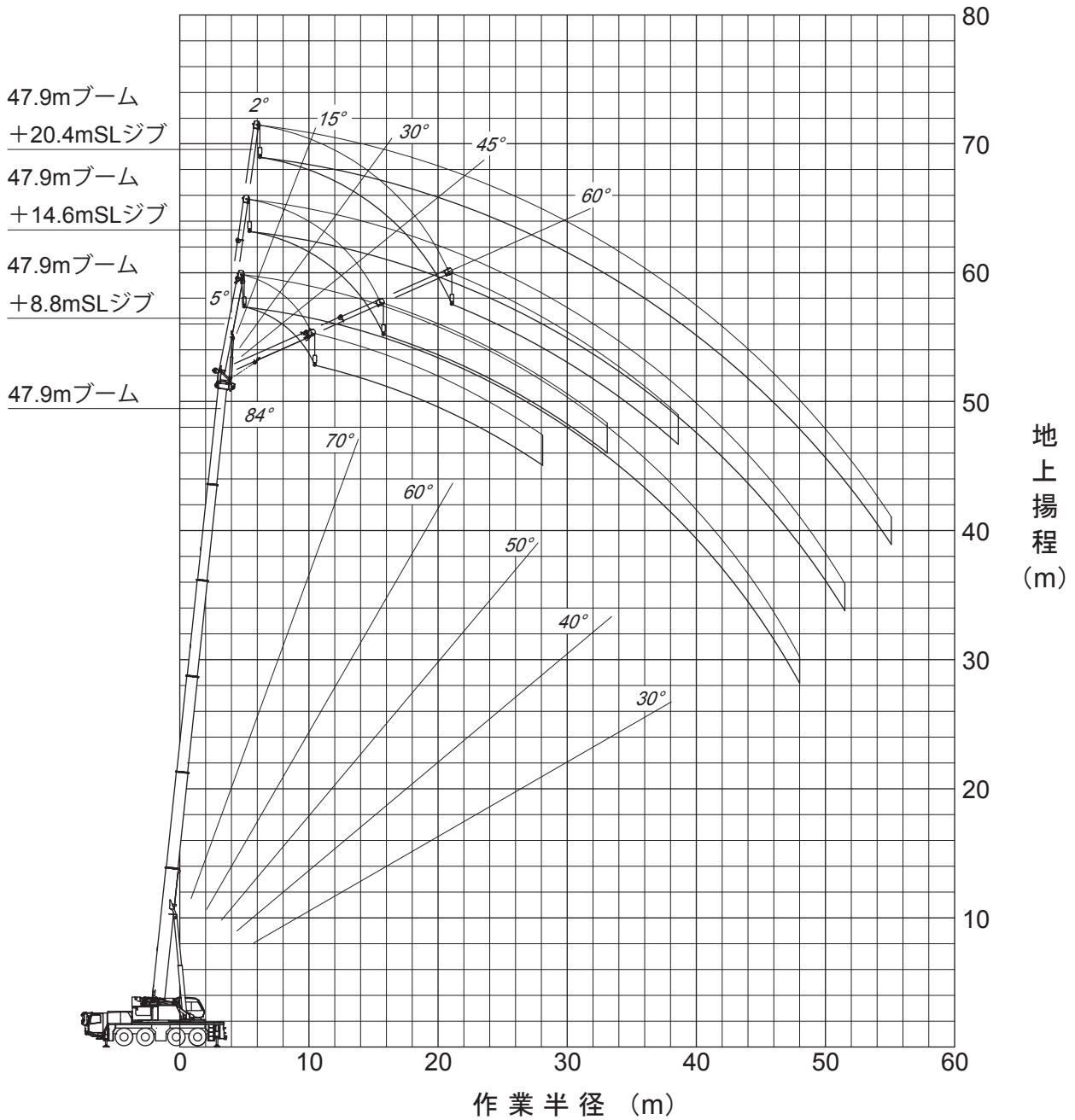
- 注1. 本図はブームおよびSLジブのたわみを含んでいません。
- 注2. 本図はSS1性能時のものです。

スーパーラフングジブ(SLジブ) 作業範囲図 (40.5mブーム+8.8m~20.4mSLジブ)



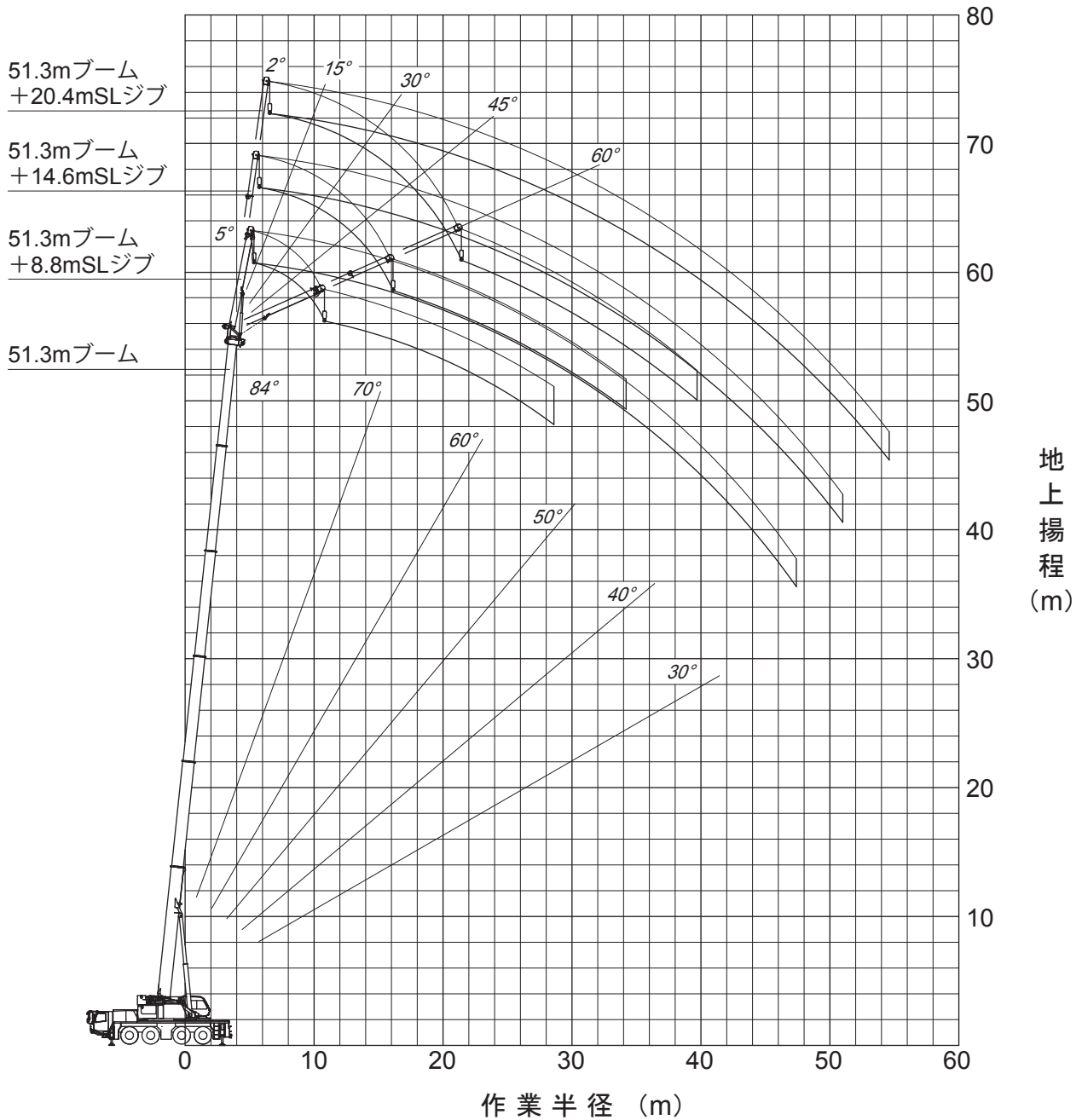
注1. 本図はブームおよびSLジブのたわみを含んでいません。  
 注2. 本図はSS1性能時のものです。

# スーパーラフングジブ(SLジブ) 作業範囲図 (47.9mブーム+8.8m~20.4mSLジブ)



- 注1. 本図はブームおよびSLジブのたわみを含んでいません。
- 注2. 本図はSS1性能時のものです。

スーパーラフングジブ(SLジブ) 作業範囲図 (51.3mブーム+8.8m~20.4mSLジブ)



注1. 本図はブームおよびSLジブのたわみを含んでいません。  
 注2. 本図はSS1性能時のものです。









**SS1性能**

アウトリガ最大(7.2m)張出(全周) カウンタウエイト(29.8t)クレーン装着  
40.5mブーム+8.8mSLジブ

ブーム 角度 (°)	オフセット 5°		オフセット 15°		オフセット 30°		オフセット 45°		オフセット 60°	
	作業 半径 [m]	荷重 [ton]	作業 半径 [m]	荷重 [ton]	作業 半径 [m]	荷重 [ton]	作業 半径 [m]	荷重 [ton]	作業 半径 [m]	荷重 [ton]
84.0	5.4	5.60	6.8	5.60	8.8	5.60	10.4	5.60	11.3	5.00
80.0	8.7	5.60	10.2	5.60	12.1	5.60	13.5	5.60	14.2	4.80
77.0	11.7	5.60	13.1	5.60	14.9	5.60	16.2	5.55	16.6	4.75
75.0	13.6	5.60	14.9	5.60	16.7	5.60	17.8	5.55	18.2	4.70
72.0	16.4	5.60	17.7	5.60	19.3	5.60	20.3	5.35	20.5	4.70
70.0	18.3	5.60	19.5	5.60	21.0	5.60	21.9	5.30	22.0	4.70
67.0	20.9	5.60	22.1	5.60	23.5	5.60	24.1	5.15	24.2	4.65
65.0	22.6	5.60	23.8	5.60	25.0	5.50	25.6	5.15		
62.0	25.0	5.45	26.0	5.30	27.0	5.05	27.7	4.85		
60.0	26.4	5.20	27.5	4.90	28.3	4.70	28.9	4.55		
57.0	28.5	4.60	29.5	4.35	30.3	4.20	30.7	4.10		
55.0	29.8	4.25	30.7	4.05	31.5	3.95	31.9	3.85		
53.0	31.1	3.75	32.0	3.60	32.7	3.55	33.0	3.55		
52.0	31.8	3.55	32.6	3.45	33.3	3.35				
50.0	33.0	3.20	33.8	3.10	34.5	3.05				
47.0	34.7	2.75	35.4	2.70	36.0	2.65				
45.0	35.8	2.50	36.5	2.45	37.0	2.40				
42.0	37.4	2.15	38.0	2.10	38.5	2.10				
40.0	38.4	1.95	39.0	1.90	39.3	1.90				
39.0	38.9	1.85	39.4	1.80	39.8	1.80				
35.0	40.7	1.55	41.1	1.50						
30.0	42.7	1.10	43.0	1.10						
25.0	44.4	0.80	44.5	0.80						
23.0	44.9	0.70	45.1	0.70						
22.0	45.2	0.65								
危険角度 (°)	20		21		37		50		64	
標準フック	5.6ton									
フック質量	150kg									
巻掛本数	1									

**SS2性能**

アウトリガ中間(6.0m)張出 カウンタウエイト(29.8t)クレーン装着  
40.5mブーム+8.8mSLジブ

ブーム 角度 (°)	オフセット 5°		オフセット 15°		オフセット 30°		オフセット 45°		オフセット 60°	
	作業 半径 [m]	荷重 [ton]	作業 半径 [m]	荷重 [ton]	作業 半径 [m]	荷重 [ton]	作業 半径 [m]	荷重 [ton]	作業 半径 [m]	荷重 [ton]
84.0	5.4	5.60	6.8	5.60	8.8	5.60	10.4	5.60	11.3	5.00
80.0	8.7	5.60	10.2	5.60	12.1	5.60	13.5	5.60	14.2	4.80
77.0	11.7	5.60	13.1	5.60	14.9	5.60	16.2	5.55	16.6	4.75
75.0	13.6	5.60	14.9	5.60	16.7	5.60	17.8	5.55	18.2	4.70
72.0	16.4	5.60	17.7	5.60	19.3	5.60	20.3	5.35	20.5	4.70
70.0	18.3	5.60	19.5	5.60	21.0	5.60	21.9	5.30	22.0	4.70
67.0	20.9	5.60	22.1	5.60	23.5	5.60	24.1	5.15	24.2	4.65
65.0	22.6	5.60	23.8	5.60	25.0	5.30	25.6	5.15		
62.0	24.7	4.95	25.7	4.70	26.8	4.45	27.5	4.30		
60.0	26.1	4.35	27.1	4.15	28.1	3.95	28.7	3.85		
57.0	28.1	3.60	29.1	3.40	29.9	3.35	30.4	3.30		
55.0	29.4	3.20	30.4	3.00	31.2	2.95	31.6	2.90		
53.0	30.7	2.80	31.6	2.70	32.4	2.60	32.7	2.60		
52.0	31.4	2.60	32.2	2.55	33.0	2.45				
50.0	32.6	2.30	33.4	2.20	34.1	2.15				
47.0	34.3	1.90	35.1	1.85	35.7	1.80				
45.0	35.4	1.65	36.2	1.60	36.7	1.55				
42.0	37.1	1.35	37.7	1.30	38.2	1.30				
40.0	38.1	1.10	38.6	1.10	39.0	1.10				
39.0	38.6	1.00	39.1	1.00	39.5	1.00				
35.0	40.4	0.65	40.8	0.65						
33.0	41.2	0.50	41.6	0.50						
危険角度 (°)	32		32		37		50		64	
標準フック	5.6ton									
フック質量	150kg									
巻掛本数	1									

**SS3性能**

アウトリガ中間(5.0m)張出 カウンタウエイト(29.8t)クレーン装着  
40.5mブーム+8.8mSLジブ

ブーム 角度 (°)	オフセット 5°		オフセット 15°		オフセット 30°		オフセット 45°		オフセット 60°	
	作業 半径 [m]	荷重 [ton]	作業 半径 [m]	荷重 [ton]	作業 半径 [m]	荷重 [ton]	作業 半径 [m]	荷重 [ton]	作業 半径 [m]	荷重 [ton]
84.0	5.4	5.60	6.8	5.60	8.8	5.60	10.4	5.60	11.3	5.00
80.0	8.7	5.60	10.2	5.60	12.1	5.60	13.5	5.60	14.2	4.80
77.0	11.7	5.60	13.1	5.60	14.9	5.60	16.2	5.55	16.6	4.75
75.0	13.6	5.60	14.9	5.60	16.7	5.60	17.8	5.55	18.2	4.70
72.0	16.4	5.60	17.7	5.60	19.3	5.60	20.3	5.35	20.5	4.70
70.0	18.3	5.60	19.5	5.60	21.0	5.60	21.9	5.30	22.0	4.70
67.0	20.9	5.60	22.0	5.25	23.2	4.90	24.0	4.75	24.2	4.65
65.0	22.4	4.75	23.4	4.55	24.5	4.30	25.2	4.15		
62.0	24.4	3.90	25.4	3.70	26.4	3.55	27.2	3.40		
60.0	25.7	3.40	26.8	3.20	27.7	3.10	28.4	3.00		
57.0	27.8	2.70	28.8	2.55	29.6	2.50	30.1	2.45		
55.0	29.1	2.30	30.0	2.25	30.9	2.15	31.3	2.15		
53.0	30.4	2.00	31.3	1.90	32.1	1.80	32.4	1.80		
52.0	31.0	1.85	31.9	1.75	32.7	1.70				
50.0	32.3	1.55	33.1	1.50	33.8	1.45				
47.0	34.0	1.10	34.8	1.10	35.4	1.10				
45.0	35.1	0.85	35.8	0.85	36.4	0.85				
42.0	36.6	0.50	37.4	0.50	37.9	0.50				
危険角度 (°)	41		41		41		51		64	
標準フック	5.6ton									
フック質量	150kg									
巻掛本数	1									

SS性能

SA性能

SB性能

SC性能

SD性能

SE性能

33.2mブーム

40.5mブーム

47.9mブーム

51.3mブーム



# KATO KA-1100R SLジブ定格総荷重表 (14.6mSLジブ)

## SS1性能

アウトリガ最大(7.2m)張出(全周) カウンタウエイト(29.8t)クレーン装着  
40.5mブーム+14.6mSLジブ

ブーム 角度 (°)	オフセット 2°		オフセット 15°		オフセット 30°		オフセット 45°		オフセット 60°	
	作業 半径 [m]	荷重 [ton]	作業 半径 [m]	荷重 [ton]	作業 半径 [m]	荷重 [ton]	作業 半径 [m]	荷重 [ton]	作業 半径 [m]	荷重 [ton]
84.0	5.9	4.30	9.0	4.30	12.9	4.20	15.2	3.20	16.5	2.45
80.0	9.4	4.30	12.9	4.30	16.3	3.80	18.3	3.00	19.6	2.45
77.0	12.7	4.30	16.1	4.30	19.1	3.55	21.0	2.90	22.0	2.40
75.0	14.9	4.30	18.2	4.25	21.0	3.40	22.7	2.80	23.6	2.35
72.0	18.2	4.30	21.1	4.00	23.7	3.20	25.2	2.75	25.9	2.35
70.0	20.3	4.30	23.0	3.80	25.4	3.10	26.9	2.70	27.4	2.35
67.0	23.3	4.30	25.8	3.50	27.9	3.00	29.2	2.65	29.6	2.35
65.0	25.2	4.20	27.6	3.30	29.6	2.90	30.7	2.60		
62.0	28.0	3.85	30.1	3.10	31.9	2.80	32.9	2.55		
60.0	29.9	3.65	31.7	3.00	33.4	2.70	34.2	2.55		
57.0	32.3	3.40	34.1	2.80	35.6	2.65	36.2	2.55		
55.0	33.8	3.25	35.6	2.75	37.0	2.60	37.5	2.55		
53.0	35.3	3.10	37.0	2.70	38.3	2.55	38.7	2.55		
52.0	36.0	3.00	37.7	2.65	39.0	2.55				
50.0	37.3	2.70	39.0	2.55	40.2	2.50				
47.0	39.3	2.30	40.8	2.20	41.8	2.15				
45.0	40.5	2.05	41.9	2.00	42.8	1.95				
42.0	42.2	1.80	43.5	1.70	44.2	1.70				
40.0	43.3	1.60	44.5	1.55	45.1	1.55				
35.0	45.9	1.20	46.9	1.20						
30.0	48.1	0.85	48.8	0.85						
25.0	49.9	0.60	50.4	0.60						
24.0	50.2	0.55	50.7	0.55						
23.0	50.5	0.50								
危険角度(°)	21		22		38		50		64	
標準フック	5.6ton									
フック質量	150kg									
巻掛本数	1									

## SS2性能

アウトリガ中間(6.0m)張出 カウンタウエイト(29.8t)クレーン装着  
40.5mブーム+14.6mSLジブ

ブーム 角度 (°)	オフセット 2°		オフセット 15°		オフセット 30°		オフセット 45°		オフセット 60°	
	作業 半径 [m]	荷重 [ton]	作業 半径 [m]	荷重 [ton]	作業 半径 [m]	荷重 [ton]	作業 半径 [m]	荷重 [ton]	作業 半径 [m]	荷重 [ton]
84.0	5.9	4.30	9.0	4.30	12.9	4.20	15.2	3.20	16.5	2.45
80.0	9.4	4.30	12.9	4.30	16.3	3.80	18.3	3.00	19.6	2.45
77.0	12.7	4.30	16.1	4.30	19.1	3.55	21.0	2.90	22.0	2.40
75.0	14.9	4.30	18.2	4.25	21.0	3.40	22.7	2.80	23.6	2.35
72.0	18.2	4.30	21.1	4.00	23.7	3.20	25.2	2.75	25.9	2.35
70.0	20.3	4.30	23.0	3.80	25.4	3.10	26.9	2.70	27.4	2.35
67.0	23.3	4.30	25.8	3.50	27.9	3.00	29.2	2.65	29.6	2.35
65.0	25.2	4.20	27.6	3.30	29.6	2.90	30.7	2.60		
62.0	28.0	3.85	30.1	3.10	31.9	2.80	32.9	2.55		
60.0	29.9	3.55	31.7	3.00	33.4	2.70	34.2	2.55		
57.0	32.0	2.95	34.1	2.75	35.6	2.65	36.2	2.55		
55.0	33.4	2.65	35.3	2.45	36.8	2.35	37.5	2.30		
53.0	34.8	2.30	36.6	2.20	38.1	2.10	38.6	2.05		
52.0	35.5	2.20	37.3	2.05	38.7	1.95				
50.0	36.8	1.90	38.5	1.80	39.8	1.75				
47.0	38.7	1.55	40.3	1.50	41.4	1.45				
45.0	39.9	1.40	41.5	1.30	42.4	1.30				
42.0	41.7	1.05	43.1	1.05	43.9	1.05				
40.0	42.8	0.90	44.2	0.85	44.8	0.85				
36.0	45.0	0.55	46.0	0.55						
危険角度(°)	35		35		38		50		64	
標準フック	5.6ton									
フック質量	150kg									
巻掛本数	1									

## SS3性能

アウトリガ中間(5.0m)張出 カウンタウエイト(29.8t)クレーン装着  
40.5mブーム+14.6mSLジブ

ブーム 角度 (°)	オフセット 2°		オフセット 15°		オフセット 30°		オフセット 45°		オフセット 60°	
	作業 半径 [m]	荷重 [ton]	作業 半径 [m]	荷重 [ton]	作業 半径 [m]	荷重 [ton]	作業 半径 [m]	荷重 [ton]	作業 半径 [m]	荷重 [ton]
84.0	5.9	4.30	9.0	4.30	12.9	4.20	15.2	3.20	16.5	2.45
80.0	9.4	4.30	12.9	4.30	16.3	3.80	18.3	3.00	19.6	2.45
77.0	12.7	4.30	16.1	4.30	19.1	3.55	21.0	2.90	22.0	2.40
75.0	14.9	4.30	18.2	4.25	21.0	3.40	22.7	2.80	23.6	2.35
72.0	18.2	4.30	21.1	4.00	23.7	3.20	25.2	2.75	25.9	2.35
70.0	20.3	4.30	23.0	3.80	25.4	3.10	26.9	2.70	27.4	2.35
67.0	23.3	4.30	25.8	3.50	27.9	3.00	29.2	2.65	29.6	2.35
65.0	25.2	4.10	27.6	3.30	29.6	2.90	30.7	2.60		
62.0	27.7	3.25	30.1	2.90	31.9	2.75	32.9	2.55		
60.0	29.3	2.75	31.4	2.55	33.2	2.40	34.2	2.30		
57.0	31.6	2.20	33.6	2.05	35.2	1.95	36.0	1.90		
55.0	33.0	1.90	34.9	1.75	36.5	1.65	37.2	1.65		
53.0	34.4	1.65	36.3	1.50	37.8	1.45	38.3	1.45		
52.0	35.1	1.50	36.9	1.40	38.4	1.35				
50.0	36.4	1.25	38.2	1.15	39.5	1.10				
47.0	38.3	0.85	39.9	0.80	41.1	0.80				
45.0	39.5	0.60	41.0	0.60	42.1	0.60				
44.0	40.2	0.50	41.6	0.50	42.6	0.50				
危険角度(°)	43		43		43		51		64	
標準フック	5.6ton									
フック質量	150kg									
巻掛本数	1									



**SS1性能**

アウトリガ最大(7.2m)張出(全周) カウンタウエイト(29.8t)クレーン装着  
40.5mブーム+20.4mSLジブ

ブーム 角度 (°)	オフセット 2°		オフセット 15°		オフセット 30°		オフセット 45°		オフセット 60°	
	作業 半径 [m]	荷重 [ton]	作業 半径 [m]	荷重 [ton]	作業 半径 [m]	荷重 [ton]	作業 半径 [m]	荷重 [ton]	作業 半径 [m]	荷重 [ton]
84.0	6.4	2.70	12.1	2.70	17.0	2.35	20.3	1.85	22.1	1.50
80.0	10.8	2.70	16.3	2.70	20.6	2.20	23.5	1.75	25.1	1.45
77.0	14.4	2.70	19.9	2.70	23.6	2.10	26.2	1.70	27.6	1.45
75.0	16.9	2.70	22.0	2.60	25.5	2.00	28.0	1.70	29.2	1.40
72.0	20.6	2.70	25.2	2.40	28.4	1.90	30.6	1.60	31.5	1.40
70.0	22.9	2.70	27.2	2.30	30.3	1.85	32.3	1.60	33.0	1.40
67.0	26.4	2.70	30.1	2.15	32.9	1.75	34.7	1.55	35.2	1.40
65.0	28.5	2.65	31.9	2.10	34.6	1.70	36.2	1.55		
62.0	31.5	2.50	34.6	1.95	37.1	1.70	38.5	1.55		
60.0	33.4	2.35	36.3	1.85	38.7	1.65	39.9	1.55		
57.0	36.1	2.15	38.8	1.75	41.0	1.60	41.9	1.50		
55.0	37.9	2.10	40.4	1.70	42.4	1.60	43.2	1.50		
53.0	39.5	1.95	41.9	1.65	43.8	1.60	44.4	1.50		
52.0	40.3	1.90	42.6	1.60	44.4	1.55				
50.0	41.9	1.85	44.0	1.60	45.7	1.55				
47.0	44.2	1.75	46.0	1.55	47.4	1.55				
45.0	45.5	1.70	47.3	1.50	48.5	1.50				
42.0	47.4	1.50	49.1	1.45	50.1	1.40				
40.0	48.6	1.30	50.2	1.30	51.1	1.30				
35.0	51.2	0.95	52.6	0.95						
30.0	53.5	0.65	54.6	0.60						
27.0	54.7	0.50	55.6	0.50						
危険角度 (°)	25		25		38		50		64	
標準フック	5.6ton									
フック質量	150kg									
巻掛本数	1									

**SS2性能**

アウトリガ中間(6.0m)張出 カウンタウエイト(29.8t)クレーン装着  
40.5mブーム+20.4mSLジブ

ブーム 角度 (°)	オフセット 2°		オフセット 15°		オフセット 30°		オフセット 45°		オフセット 60°	
	作業 半径 [m]	荷重 [ton]	作業 半径 [m]	荷重 [ton]	作業 半径 [m]	荷重 [ton]	作業 半径 [m]	荷重 [ton]	作業 半径 [m]	荷重 [ton]
84.0	6.4	2.70	12.1	2.70	17.0	2.35	20.3	1.85	22.1	1.50
80.0	10.8	2.70	16.3	2.70	20.6	2.20	23.5	1.75	25.1	1.45
77.0	14.4	2.70	19.9	2.70	23.6	2.10	26.2	1.70	27.6	1.45
75.0	16.9	2.70	22.0	2.60	25.5	2.00	28.0	1.70	29.2	1.40
72.0	20.6	2.70	25.2	2.40	28.4	1.90	30.6	1.60	31.5	1.40
70.0	22.9	2.70	27.2	2.30	30.3	1.85	32.3	1.60	33.0	1.40
67.0	26.4	2.70	30.1	2.15	32.9	1.75	34.7	1.55	35.2	1.40
65.0	28.5	2.65	31.9	2.10	34.6	1.70	36.2	1.55		
62.0	31.5	2.50	34.6	1.95	37.1	1.70	38.5	1.55		
60.0	33.4	2.35	36.3	1.85	38.7	1.65	39.9	1.55		
57.0	36.1	2.15	38.8	1.75	41.0	1.60	41.9	1.50		
55.0	37.9	2.10	40.4	1.70	42.4	1.60	43.2	1.50		
53.0	39.5	1.85	41.9	1.65	43.8	1.60	44.4	1.50		
52.0	40.3	1.70	42.6	1.60	44.4	1.55				
50.0	41.6	1.55	43.9	1.45	45.7	1.35				
47.0	43.6	1.25	45.8	1.20	47.2	1.15				
45.0	44.9	1.10	47.0	1.05	48.2	1.05				
42.0	46.7	0.80	48.6	0.80	49.7	0.80				
40.0	47.8	0.65	49.7	0.65	50.6	0.65				
38.0	49.0	0.50	50.7	0.50						
危険角度 (°)	37		37		38		50		64	
標準フック	5.6ton									
フック質量	150kg									
巻掛本数	1									

**SS3性能**

アウトリガ中間(5.0m)張出 カウンタウエイト(29.8t)クレーン装着  
40.5mブーム+20.4mSLジブ

ブーム 角度 (°)	オフセット 2°		オフセット 15°		オフセット 30°		オフセット 45°		オフセット 60°	
	作業 半径 [m]	荷重 [ton]	作業 半径 [m]	荷重 [ton]	作業 半径 [m]	荷重 [ton]	作業 半径 [m]	荷重 [ton]	作業 半径 [m]	荷重 [ton]
84.0	6.4	2.70	12.1	2.70	17.0	2.35	20.3	1.85	22.1	1.50
80.0	10.8	2.70	16.3	2.70	20.6	2.20	23.5	1.75	25.1	1.45
77.0	14.4	2.70	19.9	2.70	23.6	2.10	26.2	1.70	27.6	1.45
75.0	16.9	2.70	22.0	2.60	25.5	2.00	28.0	1.70	29.2	1.40
72.0	20.6	2.70	25.2	2.40	28.4	1.90	30.6	1.60	31.5	1.40
70.0	22.9	2.70	27.2	2.30	30.3	1.85	32.3	1.60	33.0	1.40
67.0	26.4	2.70	30.1	2.15	32.9	1.75	34.7	1.55	35.2	1.40
65.0	28.5	2.65	31.9	2.10	34.6	1.70	36.2	1.55		
62.0	31.5	2.50	34.6	1.95	37.1	1.70	38.5	1.55		
60.0	33.4	2.25	36.3	1.85	38.7	1.65	39.9	1.55		
57.0	35.7	1.80	38.7	1.60	41.0	1.50	41.9	1.50		
55.0	37.3	1.55	40.1	1.40	42.2	1.35	43.1	1.30		
53.0	38.8	1.30	41.5	1.20	43.4	1.15	44.2	1.15		
52.0	39.5	1.15	42.1	1.05	44.0	1.05				
50.0	40.9	0.90	43.4	0.85	45.2	0.85				
47.0	43.0	0.60	45.2	0.55	46.9	0.55				
46.0	43.6	0.50	45.8	0.50	47.4	0.50				
危険角度 (°)	45		45		45		51		64	
標準フック	5.6ton									
フック質量	150kg									
巻掛本数	1									

SS性能

SA性能

SB性能

SC性能

SD性能

SE性能

33.2mブーム

40.5mブーム

47.9mブーム

51.3mブーム

# KATO KA-1100R SLジブ定格総荷重表 (8.8mSLジブ)

## SS1性能

アウトリガ最大(7.2m)張出(全周) カウンタウエイト(29.8t)クレーン装着  
47.9mブーム+8.8mSLジブ

ブーム 角度 (°)	オフセット 5°		オフセット 15°		オフセット 30°		オフセット 45°		オフセット 60°	
	作業 半径 [m]	荷重 [ton]	作業 半径 [m]	荷重 [ton]	作業 半径 [m]	荷重 [ton]	作業 半径 [m]	荷重 [ton]	作業 半径 [m]	荷重 [ton]
84.0	6.4	4.50	8.0	4.50	10.2	4.50	11.9	4.50	12.9	4.50
80.0	10.6	4.50	12.3	4.50	14.2	4.50	15.7	4.50	16.6	4.50
77.0	14.1	4.50	15.7	4.50	17.5	4.50	18.9	4.50	19.5	4.50
75.0	16.5	4.50	18.0	4.50	19.7	4.50	20.9	4.50	21.5	4.50
72.0	19.9	4.50	21.2	4.50	22.9	4.50	24.0	4.50	24.4	4.50
70.0	22.1	4.50	23.2	4.50	24.9	4.50	25.9	4.50	26.2	4.35
68.0	24.3	4.50	25.3	4.50	27.0	4.50	27.6	4.45	28.1	3.30
67.0	25.4	4.50	26.5	4.50	27.9	4.50	28.4	4.35		
65.0	27.3	4.45	28.5	4.35	29.6	4.10	30.0	4.00		
62.0	29.9	3.95	31.0	3.75	32.0	3.60	32.4	3.50		
60.0	31.6	3.60	32.6	3.40	33.5	3.30	33.9	3.20		
57.0	34.0	3.10	34.9	3.00	35.6	2.90	36.1	2.70		
55.0	35.5	2.80	36.3	2.75	37.0	2.65	37.5	2.40		
52.0	37.6	2.30	38.4	2.25	39.0	2.20				
50.0	38.9	2.05	39.8	1.95	40.3	1.95				
47.0	40.9	1.70	41.5	1.65	42.1	1.65				
45.0	42.1	1.50	42.6	1.50	43.2	1.45				
42.0	43.9	1.15	44.2	1.15	44.8	1.15				
40.0	45.0	0.95	45.3	0.95	45.8	0.95				
35.0	47.5	0.55	47.9	0.55						
34.0	48.0	0.50	48.4	0.50						
危険角度(°)	32		32			37		51		64
標準フック	5.6ton									
フック質量	150kg									
巻掛本数	1									

## SS2性能

アウトリガ中間(6.0m)張出 カウンタウエイト(29.8t)クレーン装着  
47.9mブーム+8.8mSLジブ

ブーム 角度 (°)	オフセット 5°		オフセット 15°		オフセット 30°		オフセット 45°		オフセット 60°	
	作業 半径 [m]	荷重 [ton]	作業 半径 [m]	荷重 [ton]	作業 半径 [m]	荷重 [ton]	作業 半径 [m]	荷重 [ton]	作業 半径 [m]	荷重 [ton]
84.0	6.4	4.50	8.0	4.50	10.2	4.50	11.9	4.50	12.9	4.50
80.0	10.6	4.50	12.3	4.50	14.2	4.50	15.7	4.50	16.6	4.50
77.0	14.1	4.50	15.7	4.50	17.5	4.50	18.9	4.50	19.5	4.50
75.0	16.5	4.50	18.0	4.50	19.7	4.50	20.9	4.50	21.5	4.50
72.0	19.9	4.50	21.2	4.50	22.9	4.50	24.0	4.50	24.4	4.50
70.0	22.1	4.50	23.2	4.50	24.9	4.50	24.9	4.50	25.9	4.50
68.0	24.3	4.50	25.3	4.50	27.0	4.50	27.0	4.50	27.6	4.45
67.0	25.4	4.50	26.5	4.50	27.9	4.50	27.9	4.30	28.4	4.25
65.0	27.3	4.10	28.2	3.95	29.4	3.75	29.9	3.70		
62.0	29.4	3.40	30.5	3.25	31.6	3.10	32.0	3.05		
60.0	31.0	2.95	32.0	2.80	33.0	2.70	33.4	2.70		
57.0	33.4	2.35	34.2	2.25	35.2	2.15	35.4	2.15		
55.0	34.8	2.00	35.6	1.95	36.5	1.90	36.7	1.90		
52.0	36.9	1.60	37.7	1.55	38.5	1.50				
50.0	38.3	1.35	39.1	1.30	39.7	1.30				
47.0	40.2	0.95	41.0	0.95	41.5	0.95				
45.0	41.4	0.70	42.2	0.70	42.6	0.70				
44.0	42.0	0.60	42.8	0.60	43.2	0.60				
43.0	42.6	0.50	43.4	0.50						
危険角度(°)	42		42		42		51		64	
標準フック	5.6ton									
フック質量	150kg									
巻掛本数	1									

## SS3性能

アウトリガ中間(5.0m)張出 カウンタウエイト(29.8t)クレーン装着  
47.9mブーム+8.8mSLジブ

ブーム 角度 (°)	オフセット 5°		オフセット 15°		オフセット 30°		オフセット 45°		オフセット 60°	
	作業 半径 [m]	荷重 [ton]	作業 半径 [m]	荷重 [ton]	作業 半径 [m]	荷重 [ton]	作業 半径 [m]	荷重 [ton]	作業 半径 [m]	荷重 [ton]
84.0	6.4	4.50	8.0	4.50	10.2	4.50	11.9	4.50	12.9	4.50
80.0	10.6	4.50	12.3	4.50	14.2	4.50	15.7	4.50	16.6	4.50
77.0	14.1	4.50	15.7	4.50	17.5	4.50	18.9	4.50	19.5	4.50
75.0	16.5	4.50	18.0	4.50	19.7	4.50	20.9	4.50	21.5	4.50
72.0	19.9	4.50	21.2	4.50	22.9	4.50	24.0	4.50	24.4	4.50
70.0	22.1	4.50	23.2	4.50	24.9	4.35	25.9	4.15	26.2	4.10
68.0	24.1	4.25	25.3	3.95	26.4	3.75	27.1	3.70	28.1	3.30
67.0	24.9	3.90	26.1	3.65	27.2	3.50	27.9	3.40		
65.0	26.5	3.30	27.6	3.15	28.8	3.00	29.3	2.95		
62.0	28.8	2.60	29.9	2.45	31.1	2.35	31.5	2.35		
60.0	30.4	2.20	31.4	2.10	32.5	1.95	32.9	1.95		
57.0	32.8	1.65	33.7	1.60	34.7	1.50	35.0	1.50		
55.0	34.3	1.25	35.1	1.25	36.0	1.25	36.4	1.25		
52.0	36.4	0.80	37.2	0.80	37.9	0.80				
51.0	37.0	0.65	37.8	0.65	38.5	0.65				
危険角度(°)	50		50		50		52		64	
標準フック	5.6ton									
フック質量	150kg									
巻掛本数	1									



**SS1性能**

アウトリガ最大(7.2m)張出(全周) カウンタウエイト(29.8t)クレーン装着  
47.9mブーム+14.6mSLジブ

ブーム 角度 (°)	オフセット 2°		オフセット 15°		オフセット 30°		オフセット 45°		オフセット 60°	
	作業 半径	荷重	作業 半径	荷重	作業 半径	荷重	作業 半径	荷重	作業 半径	荷重
	[m]	[ton]	[m]	[ton]	[m]	[ton]	[m]	[ton]	[m]	[ton]
84.0	7.0	3.20	10.8	3.20	14.5	3.20	17.0	3.10	18.3	2.45
80.0	11.7	3.20	15.4	3.20	18.9	3.20	20.9	2.90	21.9	2.40
77.0	15.7	3.20	19.2	3.20	22.4	3.20	24.1	2.75	24.8	2.35
75.0	18.3	3.20	21.6	3.20	24.7	3.15	26.1	2.70	26.7	2.35
72.0	22.1	3.20	25.2	3.20	27.8	3.05	29.0	2.65	29.5	2.35
70.0	24.5	3.20	27.6	3.20	29.8	2.95	31.0	2.60	31.3	2.30
68.0	26.9	3.20	29.9	3.20	31.7	2.85	32.8	2.60	33.1	2.25
67.0	28.0	3.20	30.8	3.15	32.7	2.80	33.7	2.60		
65.0	30.3	3.20	32.6	3.10	34.6	2.75	35.5	2.55		
62.0	33.6	3.20	35.4	2.90	37.2	2.65	38.0	2.55		
60.0	35.4	3.00	37.2	2.75	38.9	2.55	39.6	2.50		
57.0	38.0	2.60	39.9	2.45	41.3	2.30	42.0	2.30		
55.0	39.6	2.35	41.5	2.25	42.7	2.15	43.5	2.15		
52.0	41.9	1.95	43.6	1.85	44.8	1.80				
50.0	43.3	1.75	45.0	1.65	46.0	1.60				
47.0	45.4	1.40	46.9	1.40	47.8	1.35				
45.0	46.8	1.20	48.2	1.20	49.0	1.20				
42.0	48.6	0.90	49.9	0.90	50.5	0.90				
41.0	49.2	0.80	50.5	0.80	51.0	0.80				
40.0	49.8	0.75	51.0	0.75						
37.0	51.5	0.50	52.6	0.50						
危険角度(°)	35		35		38		51		64	
標準フック	5.6ton									
フック質量	150kg									
巻掛本数	1									

**SS2性能**

アウトリガ中間(6.0m)張出 カウンタウエイト(29.8t)クレーン装着  
47.9mブーム+14.6mSLジブ

ブーム 角度 (°)	オフセット 2°		オフセット 15°		オフセット 30°		オフセット 45°		オフセット 60°	
	作業 半径	荷重	作業 半径	荷重	作業 半径	荷重	作業 半径	荷重	作業 半径	荷重
	[m]	[ton]	[m]	[ton]	[m]	[ton]	[m]	[ton]	[m]	[ton]
84.0	7.0	3.20	10.8	3.20	14.5	3.20	17.0	3.10	18.3	2.45
80.0	11.7	3.20	15.4	3.20	18.9	3.20	20.9	2.90	21.9	2.40
77.0	15.7	3.20	19.2	3.20	22.4	3.20	24.1	2.75	24.8	2.35
75.0	18.3	3.20	21.6	3.20	24.7	3.15	26.1	2.70	26.7	2.35
72.0	22.1	3.20	25.2	3.20	27.8	3.05	29.0	2.65	29.5	2.35
70.0	24.5	3.20	27.6	3.20	29.8	2.95	31.0	2.60	31.3	2.30
68.0	26.9	3.20	29.9	3.20	31.7	2.85	32.8	2.60	33.1	2.25
67.0	28.0	3.20	30.8	3.15	32.7	2.80	33.7	2.60		
65.0	30.3	3.20	32.6	3.10	34.6	2.75	35.5	2.55		
62.0	33.2	2.80	35.1	2.65	37.2	2.45	38.0	2.40		
60.0	34.8	2.45	36.7	2.30	38.5	2.20	39.6	2.10		
57.0	37.3	1.95	39.1	1.85	40.7	1.75	42.0	1.60		
55.0	38.9	1.65	40.7	1.55	42.2	1.50	43.6	1.35		
52.0	41.1	1.30	42.9	1.25	44.2	1.20				
50.0	42.6	1.05	44.3	1.00	45.4	1.00				
47.0	44.6	0.75	46.3	0.70	47.3	0.70				
46.0	45.3	0.65	46.9	0.60	47.9	0.60				
45.0	45.9	0.55								
危険角度(°)	44		44		44		51		64	
標準フック	5.6ton									
フック質量	150kg									
巻掛本数	1									

**SS3性能**

アウトリガ中間(5.0m)張出 カウンタウエイト(29.8t)クレーン装着  
47.9mブーム+14.6mSLジブ

ブーム 角度 (°)	オフセット 2°		オフセット 15°		オフセット 30°		オフセット 45°		オフセット 60°	
	作業 半径	荷重	作業 半径	荷重	作業 半径	荷重	作業 半径	荷重	作業 半径	荷重
	[m]	[ton]	[m]	[ton]	[m]	[ton]	[m]	[ton]	[m]	[ton]
84.0	7.0	3.20	10.8	3.20	14.5	3.20	17.0	3.10	18.3	2.45
80.0	11.7	3.20	15.4	3.20	18.9	3.20	20.9	2.90	21.9	2.40
77.0	15.7	3.20	19.2	3.20	22.4	3.20	24.1	2.75	24.8	2.35
75.0	18.3	3.20	21.6	3.20	24.7	3.15	26.1	2.70	26.7	2.35
72.0	22.1	3.20	25.2	3.20	27.8	3.05	29.0	2.65	29.5	2.35
70.0	24.5	3.20	27.6	3.20	29.8	2.95	31.0	2.60	31.3	2.30
68.0	26.9	3.20	29.9	3.10	31.7	2.85	32.8	2.60	33.1	2.25
67.0	28.0	3.20	30.3	2.95	32.7	2.70	33.7	2.60		
65.0	29.8	2.75	32.0	2.55	34.1	2.35	35.2	2.25		
62.0	32.4	2.15	34.5	2.00	36.4	1.85	37.4	1.80		
60.0	34.1	1.80	36.1	1.70	37.9	1.60	38.8	1.55		
57.0	36.6	1.35	38.5	1.25	40.1	1.20	40.8	1.20		
55.0	38.1	1.05	40.0	0.95	41.6	0.90	42.0	0.90		
54.0	38.9	0.90	40.7	0.85	42.3	0.80				
53.0	39.6	0.75	41.5	0.70						
52.0	40.4	0.60								
危険角度(°)	51		52		52		52		64	
標準フック	5.6ton									
フック質量	150kg									
巻掛本数	1									

SS性能

SA性能

SB性能

SC性能

SD性能

SE性能

33.2mブーム

40.5mブーム

47.9mブーム

51.3mブーム

# KATO KA-1100R SLジブ定格総荷重表 (20.4mSLジブ)

## SS1性能

アウトリガ最大(7.2m)張出(全周) カウンタウエイト(29.8t)クレーン装着  
47.9mブーム+20.4mSLジブ

ブーム 角度 (°)	オフセット 2°		オフセット 15°		オフセット 30°		オフセット 45°		オフセット 60°	
	作業 半径 [m]	荷重 [ton]	作業 半径 [m]	荷重 [ton]	作業 半径 [m]	荷重 [ton]	作業 半径 [m]	荷重 [ton]	作業 半径 [m]	荷重 [ton]
84.0	7.5	2.20	13.5	2.20	18.5	2.20	22.0	1.80	23.9	1.45
80.0	13.1	2.20	18.5	2.20	23.1	2.10	26.0	1.70	27.5	1.45
77.0	17.6	2.20	22.6	2.20	26.6	2.00	29.3	1.65	30.5	1.40
75.0	20.5	2.20	25.2	2.20	28.9	1.90	31.3	1.60	32.3	1.40
72.0	24.7	2.20	29.1	2.20	32.3	1.80	34.3	1.55	35.1	1.40
70.0	27.5	2.20	31.7	2.20	34.5	1.75	36.3	1.55	36.9	1.35
68.0	30.0	2.20	33.9	2.10	36.5	1.70	38.2	1.55	38.6	1.30
67.0	31.3	2.20	34.9	2.05	37.5	1.70	39.2	1.55		
65.0	33.7	2.20	37.0	1.90	39.4	1.70	41.0	1.50		
62.0	37.3	2.20	40.1	1.80	42.2	1.60	43.5	1.50		
60.0	39.4	2.15	42.1	1.70	44.1	1.60	45.1	1.50		
57.0	42.3	2.00	44.9	1.65	46.7	1.55	47.4	1.45		
55.0	44.3	1.90	46.7	1.60	48.4	1.55	48.9	1.40		
52.0	46.9	1.60	49.2	1.55	50.7	1.50				
50.0	48.3	1.40	50.6	1.35	51.9	1.35				
47.0	50.5	1.10	52.6	1.10	53.7	1.10				
45.0	51.9	0.90	53.8	0.90	54.8	0.90				
42.0	53.8	0.65	55.6	0.65	56.4	0.65				
41.0	54.5	0.60	56.2	0.60	56.9	0.60				
40.0	55.1	0.55	56.7	0.55						
危険角度(°)	38		38		38		51		64	
標準フック	5.6ton									
フック質量	150kg									
巻掛本数	1									

## SS2性能

アウトリガ中間(6.0m)張出 カウンタウエイト(29.8t)クレーン装着  
47.9mブーム+20.4mSLジブ

ブーム 角度 (°)	オフセット 2°		オフセット 15°		オフセット 30°		オフセット 45°		オフセット 60°	
	作業 半径 [m]	荷重 [ton]	作業 半径 [m]	荷重 [ton]	作業 半径 [m]	荷重 [ton]	作業 半径 [m]	荷重 [ton]	作業 半径 [m]	荷重 [ton]
84.0	7.5	2.20	13.5	2.20	18.5	2.20	22.0	1.80	23.9	1.45
80.0	13.1	2.20	18.5	2.20	23.1	2.10	26.0	1.70	27.5	1.45
77.0	17.6	2.20	22.6	2.20	26.6	2.00	29.3	1.65	30.5	1.40
75.0	20.5	2.20	25.2	2.20	28.9	1.90	31.3	1.60	32.3	1.40
72.0	24.7	2.20	29.1	2.20	32.3	1.80	34.3	1.55	35.1	1.40
70.0	27.5	2.20	31.7	2.20	34.5	1.75	36.3	1.55	36.9	1.35
68.0	30.0	2.20	33.9	2.10	36.5	1.70	38.2	1.55	38.6	1.30
67.0	31.3	2.20	34.9	2.05	37.5	1.70	39.2	1.55		
65.0	33.7	2.20	37.0	1.90	39.4	1.70	41.0	1.50		
62.0	37.3	2.20	40.1	1.80	42.2	1.60	43.5	1.50		
60.0	39.4	1.95	42.1	1.70	44.1	1.60	45.1	1.50		
57.0	41.7	1.60	44.5	1.45	46.5	1.40	47.4	1.40		
55.0	43.3	1.40	46.1	1.25	48.0	1.20	48.9	1.20		
52.0	45.8	1.00	48.2	0.95	50.0	0.95				
50.0	47.3	0.80	49.6	0.75	51.2	0.75				
48.0	48.7	0.60	50.9	0.60	52.4	0.60				
危険角度(°)	46		46		46		51		64	
標準フック	5.6ton									
フック質量	150kg									
巻掛本数	1									

## SS3性能

アウトリガ中間(5.0m)張出 カウンタウエイト(29.8t)クレーン装着  
47.9mブーム+20.4mSLジブ

ブーム 角度 (°)	オフセット 2°		オフセット 15°		オフセット 30°		オフセット 45°		オフセット 60°	
	作業 半径 [m]	荷重 [ton]	作業 半径 [m]	荷重 [ton]	作業 半径 [m]	荷重 [ton]	作業 半径 [m]	荷重 [ton]	作業 半径 [m]	荷重 [ton]
84.0	7.5	2.20	13.5	2.20	18.5	2.20	22.0	1.80	23.9	1.45
80.0	13.1	2.20	18.5	2.20	23.1	2.10	26.0	1.70	27.5	1.45
77.0	17.6	2.20	22.6	2.20	26.6	2.00	29.3	1.65	30.5	1.40
75.0	20.5	2.20	25.2	2.20	28.9	1.90	31.3	1.60	32.3	1.40
72.0	24.7	2.20	29.1	2.20	32.3	1.80	34.3	1.55	35.1	1.40
70.0	27.5	2.20	31.7	2.20	34.5	1.75	36.3	1.55	36.9	1.35
68.0	30.0	2.20	33.9	2.10	36.5	1.70	38.2	1.55	38.6	1.30
67.0	31.3	2.20	34.9	2.05	37.5	1.70	39.2	1.55		
65.0	33.7	2.20	37.0	1.90	39.4	1.70	41.0	1.50		
62.0	36.4	1.75	39.7	1.55	42.1	1.50	43.5	1.45		
60.0	38.2	1.50	41.3	1.30	43.6	1.25	44.8	1.25		
57.0	40.6	1.05	43.5	0.95	45.8	0.90	46.8	0.90		
55.0	42.2	0.80	44.9	0.70	47.2	0.65				
危険角度(°)	54		54		54		54		64	
標準フック	5.6ton									
フック質量	150kg									
巻掛本数	1									

# KATO KA-1100R SLジブ定格総荷重表 (8.8mSLジブ)



## SS1性能

アウトリガ最大(7.2m)張出(全周) カウンタウエイト(29.8t)クレーン装着  
51.3mブーム+8.8mSLジブ

ブーム 角度 (°)	オフセット 5°		オフセット 15°		オフセット 30°		オフセット 45°		オフセット 60°	
	作業 半径 [m]	荷重 [ton]	作業 半径 [m]	荷重 [ton]	作業 半径 [m]	荷重 [ton]	作業 半径 [m]	荷重 [ton]	作業 半径 [m]	荷重 [ton]
84.0	6.9	4.10	8.5	4.10	10.9	4.10	12.6	4.10	13.7	4.10
80.0	11.6	4.10	13.3	4.10	15.3	4.10	16.9	4.10	17.6	4.10
77.0	15.6	4.10	17.2	4.10	19.0	4.10	20.4	4.10	21.0	4.10
75.0	18.2	4.10	19.6	4.10	21.4	4.10	22.6	4.10	23.1	4.10
72.0	21.8	4.10	23.3	4.10	24.8	4.00	25.8	3.85	26.0	3.80
70.0	24.3	4.10	25.4	4.05	26.7	3.80	27.6	3.60	27.8	3.55
69.0	25.4	4.10	26.5	3.95	27.7	3.65	28.5	3.45	28.6	3.45
67.0	27.5	3.80	28.5	3.55	29.6	3.30	30.3	3.20		
65.0	29.3	3.40	30.4	3.20	31.4	3.00	32.0	2.95		
62.0	32.0	2.80	33.0	2.70	33.9	2.55	34.4	2.50		
60.0	33.8	2.45	34.7	2.40	35.5	2.30	36.0	2.25		
57.0	36.2	2.10	37.1	2.00	37.9	1.90	38.2	1.90		
55.0	37.8	1.85	38.6	1.80	39.4	1.70	39.6	1.70		
52.0	40.1	1.50	40.9	1.45	41.5	1.45				
50.0	41.6	1.35	42.3	1.30	42.9	1.25				
47.0	43.7	1.10	44.3	1.10	44.8	1.05				
45.0	45.0	0.90	45.6	0.90	46.1	0.90				
42.0	46.8	0.60	47.3	0.60	47.7	0.60				
41.0	47.4	0.50	47.9	0.50	48.2	0.50				
危険角度(°)	39		39		39		51		65	
標準フック	5.6ton									
フック質量	150kg									
巻掛本数	1									

## SS2性能

アウトリガ中間(6.0m)張出 カウンタウエイト(29.8t)クレーン装着  
51.3mブーム+8.8mSLジブ

ブーム 角度 (°)	オフセット 5°		オフセット 15°		オフセット 30°		オフセット 45°		オフセット 60°	
	作業 半径 [m]	荷重 [ton]	作業 半径 [m]	荷重 [ton]	作業 半径 [m]	荷重 [ton]	作業 半径 [m]	荷重 [ton]	作業 半径 [m]	荷重 [ton]
84.0	6.9	4.10	8.5	4.10	10.9	4.10	12.6	4.10	13.7	4.10
80.0	11.6	4.10	13.3	4.10	15.3	4.10	16.9	4.10	17.6	4.10
77.0	15.6	4.10	17.2	4.10	19.0	4.10	20.4	4.10	21.0	4.10
75.0	18.2	4.10	19.6	4.10	21.4	4.10	22.6	4.10	23.1	4.10
72.0	21.8	4.10	23.3	4.10	24.8	4.00	25.8	3.85	26.0	3.80
70.0	24.3	4.10	25.4	4.05	26.7	3.80	27.6	3.60	27.8	3.55
69.0	25.4	4.10	26.5	3.95	27.7	3.65	28.5	3.45	28.6	3.45
67.0	27.5	3.80	28.5	3.55	29.6	3.30	30.3	3.20		
65.0	29.3	3.40	30.4	3.20	31.4	3.00	32.0	2.95		
62.0	32.0	2.60	33.0	2.50	33.9	2.45	34.4	2.40		
60.0	33.5	2.25	34.7	2.10	35.5	2.10	36.0	2.05		
57.0	35.9	1.75	36.6	1.70	37.6	1.65	37.9	1.65		
55.0	37.4	1.45	38.1	1.45	39.0	1.40	39.3	1.40		
52.0	39.5	1.00	40.3	1.00	41.1	1.00				
50.0	40.9	0.75	41.7	0.75	42.3	0.75				
49.0	41.5	0.60	42.3	0.60						
48.0	42.2	0.50								
危険角度(°)	47		48		48		51		65	
標準フック	5.6ton									
フック質量	150kg									
巻掛本数	1									

## SS3性能

アウトリガ中間(5.0m)張出 カウンタウエイト(29.8t)クレーン装着  
51.3mブーム+8.8mSLジブ

ブーム 角度 (°)	オフセット 5°		オフセット 15°		オフセット 30°		オフセット 45°		オフセット 60°	
	作業 半径 [m]	荷重 [ton]	作業 半径 [m]	荷重 [ton]	作業 半径 [m]	荷重 [ton]	作業 半径 [m]	荷重 [ton]	作業 半径 [m]	荷重 [ton]
84.0	6.9	4.10	8.5	4.10	10.9	4.10	12.6	4.10	13.7	4.10
80.0	11.6	4.10	13.3	4.10	15.3	4.10	16.9	4.10	17.6	4.10
77.0	15.6	4.10	17.2	4.10	19.0	4.10	20.4	4.10	21.0	4.10
75.0	18.2	4.10	19.6	4.10	21.4	4.10	22.6	4.10	23.1	4.10
72.0	21.8	4.10	23.3	4.10	24.8	4.00	25.8	3.85	26.0	3.80
70.0	24.3	4.10	25.4	3.85	26.7	3.65	27.6	3.50	27.8	3.50
69.0	25.0	3.80	26.1	3.60	27.6	3.35	28.3	3.25	28.6	3.25
67.0	26.9	3.15	27.8	3.05	29.2	2.80	29.9	2.75		
65.0	28.6	2.60	29.6	2.50	30.8	2.40	31.5	2.30		
62.0	31.1	2.00	32.1	1.90	33.2	1.80	33.8	1.75		
60.0	32.8	1.60	33.7	1.55	34.8	1.45	35.3	1.45		
58.0	34.4	1.20	35.2	1.20	36.2	1.15	36.7	1.15		
57.0	35.1	1.00	35.9	1.00	37.0	1.00				
危険角度(°)	56		56		56		56		65	
標準フック	5.6ton									
フック質量	150kg									
巻掛本数	1									

SS性能  
SA性能  
SB性能  
SC性能  
SD性能  
SE性能

33.2mブーム  
40.5mブーム  
47.9mブーム  
51.3mブーム

# KATO KA-1100R SLジブ定格総荷重表 (14.6mSLジブ)

## SS1性能

アウトリガ最大(7.2m)張出(全周) カウンタウエイト(29.8t)クレーン装着  
51.3mブーム+14.6mSLジブ

ブーム 角度 (°)	オフセット 2°		オフセット 15°		オフセット 30°		オフセット 45°		オフセット 60°	
	作業 半径 [m]	荷重 [ton]	作業 半径 [m]	荷重 [ton]	作業 半径 [m]	荷重 [ton]	作業 半径 [m]	荷重 [ton]	作業 半径 [m]	荷重 [ton]
84.0	7.3	3.00	11.3	3.00	15.2	3.00	17.9	3.00	19.2	2.40
80.0	12.5	3.00	16.2	3.00	19.9	3.00	22.2	2.85	23.0	2.35
77.0	16.9	3.00	20.4	3.00	23.8	3.00	25.6	2.75	26.2	2.35
75.0	19.7	3.00	23.1	3.00	26.3	3.00	27.8	2.70	28.3	2.30
72.0	23.8	3.00	27.0	3.00	29.8	2.90	31.0	2.60	31.3	2.30
70.0	26.5	3.00	29.6	3.00	31.8	2.70	33.0	2.45	33.2	2.30
69.0	27.9	3.00	30.7	2.90	32.7	2.60	34.0	2.40	34.2	2.25
67.0	30.4	2.95	32.8	2.75	34.7	2.40	35.8	2.25		
65.0	32.5	2.85	34.8	2.55	36.5	2.25	37.7	2.10		
62.0	35.6	2.40	37.8	2.20	39.3	2.00	40.2	1.90		
60.0	37.6	2.10	39.6	1.95	41.2	1.80	41.8	1.75		
57.0	40.3	1.75	42.2	1.60	43.6	1.50	44.0	1.45		
55.0	42.0	1.50	43.9	1.45	45.1	1.35	45.4	1.35		
52.0	44.5	1.25	46.2	1.20	47.3	1.15				
50.0	46.1	1.10	47.6	1.05	48.7	1.00				
47.0	48.3	0.85	49.7	0.85	50.6	0.80				
45.0	49.7	0.65	51.0	0.65	51.8	0.65				
43.0	51.0	0.50	52.3	0.50	53.0	0.50				
危険角度(°)	41		41		41		51		65	
標準フック	5.6ton									
フック質量	150kg									
巻掛本数	1									

## SS2性能

アウトリガ中間(6.0m)張出 カウンタウエイト(29.8t)クレーン装着  
51.3mブーム+14.6mSLジブ

ブーム 角度 (°)	オフセット 2°		オフセット 15°		オフセット 30°		オフセット 45°		オフセット 60°	
	作業 半径 [m]	荷重 [ton]	作業 半径 [m]	荷重 [ton]	作業 半径 [m]	荷重 [ton]	作業 半径 [m]	荷重 [ton]	作業 半径 [m]	荷重 [ton]
84.0	7.3	3.00	11.3	3.00	15.2	3.00	17.9	3.00	19.2	2.40
80.0	12.5	3.00	16.2	3.00	19.9	3.00	22.2	2.85	23.0	2.35
77.0	16.9	3.00	20.4	3.00	23.8	3.00	25.6	2.75	26.2	2.35
75.0	19.7	3.00	23.1	3.00	26.3	3.00	27.8	2.70	28.3	2.30
72.0	23.8	3.00	27.0	3.00	29.8	2.90	31.0	2.60	31.3	2.30
70.0	26.5	3.00	29.6	3.00	31.8	2.70	33.0	2.45	33.2	2.30
69.0	27.9	3.00	30.7	2.90	32.7	2.60	34.0	2.40	34.2	2.25
67.0	30.4	2.95	32.8	2.75	34.7	2.40	35.8	2.25		
65.0	32.5	2.85	34.8	2.55	36.5	2.25	37.7	2.10		
62.0	35.6	2.20	37.8	2.00	39.3	2.00	40.2	1.90		
60.0	37.2	1.90	39.3	1.75	41.2	1.60	41.8	1.60		
57.0	39.8	1.45	41.8	1.35	43.3	1.30	43.8	1.30		
55.0	41.5	1.15	43.3	1.10	44.8	1.10	45.1	1.10		
52.0	43.7	0.80	45.4	0.75	46.8	0.75				
51.0	44.4	0.65	46.1	0.65	47.5	0.60				
危険角度(°)	49		49		49		51		65	
標準フック	5.6ton									
フック質量	150kg									
巻掛本数	1									

## SS3性能

アウトリガ中間(5.0m)張出 カウンタウエイト(29.8t)クレーン装着  
51.3mブーム+14.6mSLジブ

ブーム 角度 (°)	オフセット 2°		オフセット 15°		オフセット 30°		オフセット 45°		オフセット 60°	
	作業 半径 [m]	荷重 [ton]	作業 半径 [m]	荷重 [ton]	作業 半径 [m]	荷重 [ton]	作業 半径 [m]	荷重 [ton]	作業 半径 [m]	荷重 [ton]
84.0	7.3	3.00	11.3	3.00	15.2	3.00	17.9	3.00	19.2	2.40
80.0	12.5	3.00	16.2	3.00	19.9	3.00	22.2	2.85	23.0	2.35
77.0	16.9	3.00	20.4	3.00	23.8	3.00	25.6	2.75	26.2	2.35
75.0	19.7	3.00	23.1	3.00	26.3	3.00	27.8	2.70	28.3	2.30
72.0	23.8	3.00	27.0	3.00	29.8	2.90	31.0	2.60	31.3	2.30
70.0	26.5	3.00	29.6	3.00	31.8	2.70	33.0	2.45	33.2	2.30
69.0	27.9	3.00	30.7	2.85	32.7	2.60	34.0	2.40	34.2	2.25
67.0	30.0	2.65	32.4	2.40	34.4	2.25	35.8	2.15		
65.0	31.7	2.25	34.1	2.00	36.1	1.85	37.3	1.80		
62.0	34.6	1.65	36.8	1.50	38.5	1.45	39.6	1.40		
61.0	35.5	1.50	37.6	1.35	39.4	1.30	40.3	1.25		
60.0	36.4	1.30	38.4	1.20	40.2	1.15				
58.0	38.1	0.95	40.0	0.90						
危険角度(°)	57		57		58		58		65	
標準フック	5.6ton									
フック質量	150kg									
巻掛本数	1									



**SS1性能**

アウトリガ最大(7.2m)張出(全周) カウンタウエイト(29.8t)クレーン装着  
51.3mブーム+20.4mSLジブ

ブーム 角度 (°)	オフセット 2°		オフセット 15°		オフセット 30°		オフセット 45°		オフセット 60°	
	作業 半径 [m]	荷重 [ton]	作業 半径 [m]	荷重 [ton]	作業 半径 [m]	荷重 [ton]	作業 半径 [m]	荷重 [ton]	作業 半径 [m]	荷重 [ton]
84.0	8.6	2.10	14.2	2.10	19.6	2.10	22.9	1.75	24.8	1.45
80.0	14.2	2.10	19.7	2.10	24.5	2.05	27.2	1.70	28.7	1.40
77.0	19.0	2.10	24.3	2.10	28.5	1.95	30.8	1.60	31.9	1.40
75.0	22.2	2.10	27.2	2.10	30.9	1.85	33.1	1.60	33.9	1.40
72.0	26.8	2.10	31.4	2.10	34.6	1.75	36.4	1.55	36.9	1.40
70.0	29.8	2.10	34.0	2.05	36.8	1.75	38.5	1.55	38.8	1.40
69.0	31.2	2.10	35.2	2.05	37.9	1.75	39.5	1.55	39.7	1.40
67.0	33.8	2.10	37.5	1.95	40.0	1.65	41.5	1.50		
65.0	36.5	2.10	39.7	1.85	42.2	1.60	43.4	1.50		
62.0	39.8	2.00	43.0	1.70	45.1	1.45	46.1	1.40		
60.0	41.7	1.80	44.9	1.55	46.8	1.40	47.6	1.35		
57.0	44.6	1.50	47.6	1.30	49.3	1.25	49.9	1.20		
55.0	46.6	1.30	49.3	1.15	50.9	1.10	51.4	1.05		
52.0	49.4	1.05	51.7	0.95	53.2	0.90				
50.0	51.0	0.90	53.2	0.85	54.6	0.80				
47.0	53.2	0.65	55.3	0.65	56.5	0.65				
45.0	54.6	0.50	56.6	0.50	57.7	0.50				
危険角度 (°)	43		43		43		51		65	
標準フック	5.6ton									
フック質量	150kg									
巻掛本数	1									

**SS2性能**

アウトリガ中間(6.0m)張出 カウンタウエイト(29.8t)クレーン装着  
51.3mブーム+20.4mSLジブ

ブーム 角度 (°)	オフセット 2°		オフセット 15°		オフセット 30°		オフセット 45°		オフセット 60°	
	作業 半径 [m]	荷重 [ton]	作業 半径 [m]	荷重 [ton]	作業 半径 [m]	荷重 [ton]	作業 半径 [m]	荷重 [ton]	作業 半径 [m]	荷重 [ton]
84.0	8.6	2.10	14.2	2.10	19.6	2.10	22.9	1.75	24.8	1.45
80.0	14.2	2.10	19.7	2.10	24.5	2.05	27.2	1.70	28.7	1.40
77.0	19.0	2.10	24.3	2.10	28.5	1.95	30.8	1.60	31.9	1.40
75.0	22.2	2.10	27.2	2.10	30.9	1.85	33.1	1.60	33.9	1.40
72.0	26.8	2.10	31.4	2.10	34.6	1.75	36.4	1.55	36.9	1.40
70.0	29.8	2.10	34.0	2.05	36.8	1.75	38.5	1.55	38.8	1.40
69.0	31.2	2.10	35.2	2.05	37.9	1.75	39.5	1.55	39.7	1.40
67.0	33.8	2.10	37.5	1.95	40.0	1.65	41.5	1.50		
65.0	36.5	2.10	39.7	1.85	42.2	1.60	43.4	1.50		
62.0	39.8	1.80	43.0	1.60	45.1	1.45	46.1	1.40		
60.0	41.2	1.60	44.6	1.40	46.8	1.35	47.6	1.35		
57.0	43.8	1.20	46.9	1.05	49.0	1.05	49.7	1.05		
56.0	44.7	1.05	47.7	0.95	49.7	0.95	50.4	0.95		
55.0	45.6	0.95	48.5	0.85	50.4	0.85				
54.0	46.4	0.80	49.2	0.75	51.1	0.75				
53.0	47.3	0.70								
危険角度 (°)	51		52		52		52		65	
標準フック	5.6ton									
フック質量	150kg									
巻掛本数	1									

**SS3性能**

アウトリガ中間(5.0m)張出 カウンタウエイト(29.8t)クレーン装着  
51.3mブーム+20.4mSLジブ

ブーム 角度 (°)	オフセット 2°		オフセット 15°		オフセット 30°		オフセット 45°		オフセット 60°	
	作業 半径 [m]	荷重 [ton]	作業 半径 [m]	荷重 [ton]	作業 半径 [m]	荷重 [ton]	作業 半径 [m]	荷重 [ton]	作業 半径 [m]	荷重 [ton]
84.0	8.6	2.10	14.2	2.10	19.6	2.10	22.9	1.75	24.8	1.45
80.0	14.2	2.10	19.7	2.10	24.5	2.05	27.2	1.70	28.7	1.40
77.0	19.0	2.10	24.3	2.10	28.5	1.95	30.8	1.60	31.9	1.40
75.0	22.2	2.10	27.2	2.10	30.9	1.85	33.1	1.60	33.9	1.40
72.0	26.8	2.10	31.4	2.10	34.6	1.75	36.4	1.55	36.9	1.40
70.0	29.8	2.10	34.0	2.05	36.8	1.75	38.5	1.55	38.8	1.40
69.0	31.2	2.10	35.2	2.05	37.9	1.75	39.5	1.55	39.7	1.40
67.0	33.8	2.10	37.5	1.85	40.0	1.65	41.5	1.50		
65.0	35.8	1.80	39.1	1.60	41.9	1.45	43.4	1.40		
62.0	38.4	1.35	41.6	1.15	44.2	1.05	45.5	1.05		
61.0	39.2	1.20	42.4	1.00	45.0	0.95				
60.0	40.0	1.05								
危険角度 (°)	58		59		59		59		65	
標準フック	5.6ton									
フック質量	150kg									
巻掛本数	1									

SS性能  
SA性能  
SB性能  
SC性能  
SD性能  
SE性能

51.3mブーム  
47.9mブーム  
40.5mブーム  
33.2mブーム



# KATO KA-1100R SLジブ定格総荷重表 (8.8mSLジブ)

## SA1性能

アウトリガ最大(7.2m)張出(全周) カウンタウエイト(25.8t)クレーン装着  
33.2mブーム+8.8mSLジブ

ブーム 角度 (°)	オフセット 5°		オフセット 15°		オフセット 30°		オフセット 45°		オフセット 60°	
	作業半径 [m]	荷重 [ton]	作業半径 [m]	荷重 [ton]	作業半径 [m]	荷重 [ton]	作業半径 [m]	荷重 [ton]	作業半径 [m]	荷重 [ton]
84.0	4.6	5.60	5.9	5.60	7.7	5.60	9.3	5.60	10.2	5.05
80.0	7.1	5.60	8.5	5.60	10.3	5.60	11.7	5.60	12.5	4.85
77.0	9.5	5.60	10.8	5.60	12.6	5.60	13.8	5.60	14.4	4.80
75.0	11.0	5.60	12.3	5.60	14.0	5.60	15.2	5.55	15.7	4.75
72.0	13.3	5.60	14.5	5.60	16.1	5.60	17.1	5.45	17.5	4.70
70.0	14.8	5.60	15.9	5.60	17.4	5.60	18.4	5.35	18.7	4.70
67.0	16.9	5.60	18.0	5.60	19.4	5.60	20.2	5.25	20.5	4.70
65.0	18.3	5.60	19.4	5.60	20.7	5.60	21.5	5.20	21.6	4.70
64.0	19.0	5.60	20.1	5.60	21.4	5.60	22.0	5.15	22.2	4.65
62.0	20.4	5.60	21.4	5.60	22.6	5.55	23.1	5.10		
60.0	21.7	5.60	22.7	5.60	23.8	5.45	24.2	5.05		
57.0	23.6	5.60	24.5	5.55	25.5	5.30	25.8	5.05		
55.0	24.8	5.60	25.7	5.35	26.6	5.15	26.8	5.05		
52.0	26.4	4.90	27.2	4.70	28.0	4.55	28.2	4.55		
51.0	26.9	4.70	27.6	4.55	28.5	4.35	28.6	4.35		
50.0	27.4	4.50	28.1	4.35	28.9	4.20				
47.0	28.9	3.95	29.6	3.80	30.2	3.75				
45.0	29.9	3.60	30.5	3.50	31.1	3.45				
42.0	31.3	3.20	31.8	3.15	32.3	3.05				
40.0	32.1	2.95	32.7	2.90	33.0	2.90				
37.0	33.3	2.65	33.8	2.60	34.1	2.55				
35.0	34.1	2.45	34.6	2.40						
30.0	35.8	2.05	36.2	2.00						
25.0	37.3	1.75	37.5	1.75						
22.0	38.0	1.60	38.2	1.60						
20.0	38.4	1.55								
危険角度 (°)	18		20		35		49		62	
標準フック						5.6ton				
フック質量						150kg				
巻掛本数						1				

## SA2性能

アウトリガ中間(6.0m)張出 カウンタウエイト(25.8t)クレーン装着  
33.2mブーム+8.8mSLジブ

ブーム 角度 (°)	オフセット 5°		オフセット 15°		オフセット 30°		オフセット 45°		オフセット 60°	
	作業半径 [m]	荷重 [ton]	作業半径 [m]	荷重 [ton]	作業半径 [m]	荷重 [ton]	作業半径 [m]	荷重 [ton]	作業半径 [m]	荷重 [ton]
84.0	4.6	5.60	5.9	5.60	7.7	5.60	9.3	5.60	10.2	5.05
80.0	7.1	5.60	8.5	5.60	10.3	5.60	11.7	5.60	12.5	4.85
77.0	9.5	5.60	10.8	5.60	12.6	5.60	13.8	5.60	14.4	4.80
75.0	11.0	5.60	12.3	5.60	14.0	5.60	15.2	5.55	15.7	4.75
72.0	13.3	5.60	14.5	5.60	16.1	5.60	17.1	5.45	17.5	4.70
70.0	14.8	5.60	15.9	5.60	17.4	5.60	18.4	5.35	18.7	4.70
67.0	16.9	5.60	18.0	5.60	19.4	5.60	20.2	5.25	20.5	4.70
65.0	18.3	5.60	19.4	5.60	20.7	5.60	21.5	5.20	21.6	4.70
64.0	19.0	5.60	20.1	5.60	21.4	5.60	22.0	5.15	22.2	4.65
62.0	20.4	5.60	21.4	5.60	22.6	5.55	23.1	5.10		
60.0	21.7	5.60	22.7	5.40	23.8	5.10	24.2	5.05		
57.0	23.4	4.85	24.3	4.60	25.2	4.45	25.6	4.40		
55.0	24.5	4.35	25.4	4.15	26.2	4.05	26.6	4.00		
52.0	26.0	3.75	26.9	3.60	27.7	3.45	27.9	3.50		
51.0	26.6	3.55	27.4	3.40	28.2	3.30	28.4	3.30		
50.0	27.1	3.40	27.8	3.30	28.7	3.15				
47.0	28.6	2.90	29.3	2.80	30.0	2.70				
45.0	29.6	2.60	30.3	2.50	30.9	2.45				
42.0	31.0	2.25	31.6	2.15	32.1	2.15				
40.0	31.9	2.00	32.5	1.95	32.8	1.95				
37.0	33.1	1.75	33.6	1.70	33.9	1.70				
35.0	33.9	1.55	34.4	1.50						
30.0	35.6	1.25	36.0	1.20						
25.0	37.1	0.90	37.4	0.90						
22.0	37.9	0.75	38.1	0.75						
20.0	38.3	0.70								
危険角度 (°)	18		20		35		49		62	
標準フック						5.6ton				
フック質量						150kg				
巻掛本数						1				

## SA3性能

アウトリガ中間(5.0m)張出 カウンタウエイト(25.8t)クレーン装着  
33.2mブーム+8.8mSLジブ

ブーム 角度 (°)	オフセット 5°		オフセット 15°		オフセット 30°		オフセット 45°		オフセット 60°	
	作業半径 [m]	荷重 [ton]	作業半径 [m]	荷重 [ton]	作業半径 [m]	荷重 [ton]	作業半径 [m]	荷重 [ton]	作業半径 [m]	荷重 [ton]
84.0	4.6	5.60	5.9	5.60	7.7	5.60	9.3	5.60	10.2	5.05
80.0	7.1	5.60	8.5	5.60	10.3	5.60	11.7	5.60	12.5	4.85
77.0	9.5	5.60	10.8	5.60	12.6	5.60	13.8	5.60	14.4	4.80
75.0	11.0	5.60	12.3	5.60	14.0	5.60	15.2	5.55	15.7	4.75
72.0	13.3	5.60	14.5	5.60	16.1	5.60	17.1	5.45	17.5	4.70
70.0	14.8	5.60	15.9	5.60	17.4	5.60	18.4	5.35	18.7	4.70
67.0	16.9	5.60	18.0	5.60	19.4	5.60	20.2	5.25	20.5	4.70
65.0	18.3	5.60	19.4	5.60	20.7	5.50	21.5	5.20	21.6	4.70
64.0	19.0	5.60	20.1	5.55	21.2	5.20	22.0	4.95	22.2	4.65
62.0	20.3	5.15	21.2	4.95	22.4	4.60	23.0	4.45		
60.0	21.4	4.55	22.3	4.35	23.4	4.10	24.0	4.00		
57.0	23.1	3.80	24.0	3.65	25.0	3.45	25.5	3.40		
55.0	24.2	3.35	25.1	3.20	26.0	3.10	26.4	3.05		
52.0	25.8	2.80	26.6	2.70	27.5	2.60	27.8	2.60		
51.0	26.3	2.65	27.2	2.50	28.0	2.45	28.2	2.45		
50.0	26.8	2.45	27.6	2.40	28.5	2.30				
47.0	28.4	2.00	29.1	1.95	29.8	1.90				
45.0	29.3	1.80	30.1	1.70	30.7	1.65				
42.0	30.7	1.45	31.4	1.40	31.9	1.40				
40.0	31.6	1.20	32.3	1.20	32.7	1.20				
37.0	32.9	0.90	33.5	0.90	33.8	0.90				
35.0	33.7	0.70	34.2	0.70						
32.0	34.8	0.50	35.3	0.50						
危険角度 (°)	31		31		36		49		62	
標準フック						5.6ton				
フック質量						150kg				
巻掛本数						1				

## SA4性能

アウトリガ中間(4.2m)張出 カウンタウエイト(25.8t)クレーン装着  
33.2mブーム+8.8mSLジブ

ブーム 角度 (°)	オフセット 5°		オフセット 15°		オフセット 30°		オフセット 45°		オフセット 60°	
	作業半径 [m]	荷重 [ton]	作業半径 [m]	荷重 [ton]	作業半径 [m]	荷重 [ton]	作業半径 [m]	荷重 [ton]	作業半径 [m]	荷重 [ton]
84.0	4.6	5.60	5.9	5.60	7.7	5.60	9.3	5.60	10.2	5.05
80.0	7.1	5.60	8.5	5.60	10.3	5.60	11.7	5.60	12.5	4.85
77.0	9.5	5.60	10.8	5.60	12.6	5.60	13.8	5.60	14.4	4.80
75.0	11.0	5.60	12.3	5.60	14.0	5.60	15.2	5.55	15.7	4.75
72.0	13.3	5.60	14.5	5.60	16.1	5.60	17.1	5.45	17.5	4.70
70.0	14.8	5.60	15.9	5.60	17.4	5.60	18.4	5.35	18.7	4.70
67.0	16.9	5.60	18.0	5.60	19.3	5.20	20.2	4.90	20.5	4.70
65.0	18.2	5.25	19.2	4.90	20.4	4.60	21.3	4.30	21.5	4.30
64.0	18.8	4.90	19.8	4.60	21.0	4.25	21.8	4.05	22.0	4.05
62.0	20.0	4.25	21.0	3.95	22.1	3.75	22.8	3.60		
60.0	21.2	3.65	22.1	3.50	23.2	3.30	23.8	3.20		
57.0	22.9	2.95	23.8	2.80	24.8	2.65	25.3	2.60		
55.0	24.0	2.55	24.9	2.40	25.8	2.35	26.3	2.25		
52.0	25.6	2.05	26.5	1.95	27.4	1.85	27.7	1.85		
51.0	26.1	1.90	27.0	1.80	27.9	1.70	28.1	1.70		
50.0	26.6	1.75	27.5	1.70	28.3	1.65				
47.0	28.1	1.30	28.9	1.30	29.7	1.25				
45.0	29.1	1.00	29.9	1.00	30.5	1.00				
42.0	30.5	0.65	31.2	0.65	31.7	0.65				
41.0	30.9	0.55	31.7	0.55	32.1	0.55				
危険角度 (°)	40		40		40		49		62	
標準フック						5.6ton				
フック質量						150kg				
巻掛本数						1				

# KATO KA-1100R SLジブ定格総荷重表 (14.6mSLジブ)



## SA1性能

アウトリガ最大(7.2m)張出(全周) カウンタウエイト(25.8t)クレーン装着  
33.2mブーム+14.6mSLジブ

ブーム 角度 (°)	オフセット 2°		オフセット 15°		オフセット 30°		オフセット 45°		オフセット 60°	
	作業 半径 [m]	荷重 [ton]	作業 半径 [m]	荷重 [ton]	作業 半径 [m]	荷重 [ton]	作業 半径 [m]	荷重 [ton]	作業 半径 [m]	荷重 [ton]
84.0	5.1	4.50	8.3	4.50	11.5	4.30	13.8	3.25	15.4	2.50
80.0	8.1	4.50	11.3	4.50	14.3	3.90	16.4	3.05	17.9	2.45
77.0	10.9	4.50	13.9	4.50	16.6	3.65	18.7	2.95	19.9	2.40
75.0	12.6	4.50	15.6	4.50	18.2	3.50	20.1	2.85	21.2	2.40
72.0	15.2	4.50	18.0	4.15	20.4	3.30	22.2	2.75	23.0	2.35
70.0	16.9	4.50	19.6	3.95	21.9	3.20	23.5	2.75	24.2	2.35
67.0	19.4	4.50	21.8	3.65	24.0	3.05	25.4	2.70	26.0	2.35
65.0	21.0	4.45	23.3	3.50	25.4	2.95	26.7	2.65	27.1	2.35
62.0	23.2	4.15	25.4	3.30	27.3	2.85	28.5	2.60		
60.0	24.6	3.95	26.8	3.15	28.6	2.80	29.6	2.60		
57.0	26.7	3.65	28.7	2.95	30.4	2.70	31.3	2.55		
55.0	28.1	3.45	30.0	2.85	31.6	2.65	32.3	2.55		
52.0	30.0	3.20	31.8	2.75	33.3	2.60	33.8	2.55		
51.0	30.7	3.15	32.4	2.70	33.8	2.60	34.3	2.50		
50.0	31.3	3.10	33.0	2.65	34.3	2.55				
47.0	33.1	2.95	34.7	2.60	35.8	2.55				
45.0	34.3	2.85	35.7	2.55	36.7	2.55				
42.0	35.8	2.65	37.2	2.45	38.1	2.45				
40.0	36.9	2.45	38.1	2.35	38.9	2.30				
37.0	38.2	2.20	39.4	2.10	40.1	2.00				
35.0	39.0	2.00	40.2	1.95						
30.0	41.0	1.65	41.9	1.65						
25.0	42.7	1.45	43.3	1.40						
22.0	43.6	1.30	44.1	1.30						
20.0	44.0	1.25								
危険角度 (°)	18		20		35		49		63	
標準フック										5.6ton
フック質量										150kg
巻掛本数										1

## SA2性能

アウトリガ中間(6.0m)張出 カウンタウエイト(25.8t)クレーン装着  
33.2mブーム+14.6mSLジブ

ブーム 角度 (°)	オフセット 2°		オフセット 15°		オフセット 30°		オフセット 45°		オフセット 60°	
	作業 半径 [m]	荷重 [ton]	作業 半径 [m]	荷重 [ton]	作業 半径 [m]	荷重 [ton]	作業 半径 [m]	荷重 [ton]	作業 半径 [m]	荷重 [ton]
84.0	5.1	4.50	8.3	4.50	11.5	4.30	13.8	3.25	15.4	2.50
80.0	8.1	4.50	11.3	4.50	14.3	3.90	16.4	3.05	17.9	2.45
77.0	10.9	4.50	13.9	4.50	16.6	3.65	18.7	2.95	19.9	2.40
75.0	12.6	4.50	15.6	4.50	18.2	3.50	20.1	2.85	21.2	2.40
72.0	15.2	4.50	18.0	4.15	20.4	3.30	22.2	2.75	23.0	2.35
70.0	16.9	4.50	19.6	3.95	21.9	3.20	23.5	2.75	24.2	2.35
67.0	19.4	4.50	21.8	3.65	24.0	3.05	25.4	2.70	26.0	2.35
65.0	21.0	4.45	23.3	3.50	25.4	2.95	26.7	2.65	27.1	2.35
62.0	23.2	4.15	25.4	3.30	27.3	2.85	28.5	2.60		
60.0	24.6	3.95	26.8	3.15	28.6	2.80	29.6	2.60		
57.0	26.7	3.65	28.7	2.95	30.4	2.70	31.3	2.55		
55.0	28.1	3.45	30.0	2.85	31.6	2.65	32.3	2.55		
52.0	30.0	3.10	31.8	2.75	33.3	2.60	33.8	2.55		
51.0	30.7	2.90	32.4	2.70	33.8	2.60	34.3	2.50		
50.0	31.1	2.80	33.0	2.60	34.3	2.50				
47.0	32.9	2.35	34.6	2.20	35.7	2.15				
45.0	34.0	2.15	35.6	2.00	36.6	1.95				
42.0	35.5	1.80	37.0	1.75	37.9	1.70				
40.0	36.5	1.65	37.9	1.55	38.6	1.55				
37.0	37.9	1.40	39.2	1.35	39.7	1.35				
35.0	38.8	1.30	40.0	1.20						
30.0	40.8	0.95	41.7	0.90						
25.0	42.6	0.65	43.1	0.65						
22.0	43.4	0.55	43.9	0.55						
21.0	43.7	0.50								
危険角度 (°)	20		20		35		49		63	
標準フック										5.6ton
フック質量										150kg
巻掛本数										1

## SA3性能

アウトリガ中間(5.0m)張出 カウンタウエイト(25.8t)クレーン装着  
33.2mブーム+14.6mSLジブ

ブーム 角度 (°)	オフセット 2°		オフセット 15°		オフセット 30°		オフセット 45°		オフセット 60°	
	作業 半径 [m]	荷重 [ton]	作業 半径 [m]	荷重 [ton]	作業 半径 [m]	荷重 [ton]	作業 半径 [m]	荷重 [ton]	作業 半径 [m]	荷重 [ton]
84.0	5.1	4.50	8.3	4.50	11.5	4.30	13.8	3.25	15.4	2.50
80.0	8.1	4.50	11.3	4.50	14.3	3.90	16.4	3.05	17.9	2.45
77.0	10.9	4.50	13.9	4.50	16.6	3.65	18.7	2.95	19.9	2.40
75.0	12.6	4.50	15.6	4.50	18.2	3.50	20.1	2.85	21.2	2.40
72.0	15.2	4.50	18.0	4.15	20.4	3.30	22.2	2.75	23.0	2.35
70.0	16.9	4.50	19.6	3.95	21.9	3.20	23.5	2.75	24.2	2.35
67.0	19.4	4.50	21.8	3.65	24.0	3.05	25.4	2.70	26.0	2.35
65.0	21.0	4.45	23.3	3.50	25.4	2.95	26.7	2.65	27.1	2.35
62.0	23.2	4.15	25.4	3.30	27.3	2.85	28.5	2.60		
60.0	24.6	3.80	26.8	3.15	28.6	2.80	29.6	2.60		
57.0	26.6	3.10	28.7	2.85	30.4	2.70	31.3	2.55		
55.0	27.9	2.75	29.9	2.50	31.5	2.35	32.3	2.30		
52.0	29.7	2.25	31.7	2.05	33.1	2.00	33.6	1.95		
51.0	30.3	2.15	32.2	1.95	33.6	1.85	34.1	1.85		
50.0	30.9	2.00	32.8	1.85	34.1	1.75				
47.0	32.6	1.65	34.3	1.55	35.5	1.45				
45.0	33.7	1.45	35.4	1.35	36.4	1.30				
42.0	35.3	1.15	36.8	1.10	37.7	1.05				
40.0	36.3	0.95	37.7	0.90	38.5	0.90				
37.0	37.7	0.65	39.0	0.65	39.6	0.65				
35.0	38.6	0.50	39.8	0.50						
危険角度 (°)	34		34		36		49		63	
標準フック										5.6ton
フック質量										150kg
巻掛本数										1

## SA4性能

アウトリガ中間(4.2m)張出 カウンタウエイト(25.8t)クレーン装着  
33.2mブーム+14.6mSLジブ

ブーム 角度 (°)	オフセット 2°		オフセット 15°		オフセット 30°		オフセット 45°		オフセット 60°	
	作業 半径 [m]	荷重 [ton]	作業 半径 [m]	荷重 [ton]	作業 半径 [m]	荷重 [ton]	作業 半径 [m]	荷重 [ton]	作業 半径 [m]	荷重 [ton]
84.0	5.1	4.50	8.3	4.50	11.5	4.30	13.8	3.25	15.4	2.50
80.0	8.1	4.50	11.3	4.50	14.3	3.90	16.4	3.05	17.9	2.45
77.0	10.9	4.50	13.9	4.50	16.6	3.65	18.7	2.95	19.9	2.40
75.0	12.6	4.50	15.6	4.50	18.2	3.50	20.1	2.85	21.2	2.40
72.0	15.2	4.50	18.0	4.15	20.4	3.30	22.2	2.75	23.0	2.35
70.0	16.9	4.50	19.6	3.95	21.9	3.20	23.5	2.75	24.2	2.35
67.0	19.4	4.50	21.8	3.65	24.0	3.05	25.4	2.70	26.0	2.35
65.0	21.0	4.35	23.3	3.50	25.4	2.95	26.7	2.65	27.1	2.35
62.0	23.0	3.50	25.3	3.10	27.3	2.85	28.5	2.60		
60.0	24.3	3.05	26.6	2.70	28.5	2.50	29.6	2.40		
57.0	26.3	2.45	28.5	2.20	30.2	2.05	31.1	2.00		
55.0	27.6	2.10	29.7	1.90	31.3	1.75	32.1	1.75		
52.0	29.5	1.65	31.4	1.55	32.9	1.45	33.5	1.40		
51.0	30.1	1.50	32.0	1.40	33.5	1.30	33.9	1.30		
50.0	30.6	1.35	32.6	1.25	34.0	1.20				
47.0	32.3	1.00	34.2	0.90	35.4	0.85				
45.0	33.4	0.75	35.2	0.70	36.3	0.70				
43.0	34.5	0.55	36.2	0.50	37.1	0.50				
危険角度 (°)	42		42		42		49		63	
標準フック										5.6ton
フック質量										150kg
巻掛本数										1

SS性能

SA性能

SB性能

SC性能

SD性能

SE性能

33.2mブーム

40.5mブーム

47.9mブーム

51.3mブーム



# KA-1100R

## SLジブ定格総荷重表 (20.4mSLジブ)

### SA1性能

アウトリガ最大(7.2m)張出(全周) カウンタウエイト(25.8t)クレーン装着  
33.2mブーム+20.4mSLジブ

ブーム 角度 (°)	オフセット 2°		オフセット 15°		オフセット 30°		オフセット 45°		オフセット 60°			
	作業 半径 [m]	荷重 [ton]	作業 半径 [m]	荷重 [ton]	作業 半径 [m]	荷重 [ton]	作業 半径 [m]	荷重 [ton]	作業 半径 [m]	荷重 [ton]		
84.0	5.9	3.00	10.9	3.00	15.5	2.40	18.8	1.90	20.9	1.50		
80.0	9.7	3.00	14.4	3.00	18.5	2.25	21.6	1.80	23.4	1.50		
77.0	12.8	3.00	17.3	2.90	21.1	2.10	23.9	1.75	25.4	1.45		
75.0	14.8	3.00	19.1	2.75	22.8	2.05	25.4	1.70	26.8	1.45		
72.0	17.7	3.00	21.7	2.55	25.2	1.95	27.5	1.65	28.7	1.40		
70.0	19.7	3.00	23.4	2.40	26.7	1.90	28.9	1.65	29.9	1.40		
67.0	22.4	2.95	25.9	2.30	29.0	1.85	31.0	1.60	31.6	1.40		
65.0	24.1	2.90	27.5	2.15	30.5	1.75	32.3	1.55	32.7	1.40		
62.0	26.7	2.65	29.9	2.05	32.6	1.70	34.1	1.55				
60.0	28.4	2.55	31.4	1.95	33.9	1.70	35.2	1.55				
57.0	30.7	2.30	33.5	1.85	35.8	1.65	36.9	1.55				
55.0	32.2	2.20	34.9	1.80	37.0	1.60	37.9	1.55				
52.0	34.4	2.05	36.9	1.70	38.8	1.60	39.5	1.55				
51.0	35.1	2.00	37.5	1.65	39.4	1.60	39.9	1.55				
50.0	35.7	1.95	38.1	1.60	39.9	1.60						
47.0	37.7	1.85	39.9	1.60	41.4	1.55						
45.0	39.0	1.80	41.0	1.55	42.4	1.55						
42.0	40.8	1.70	42.6	1.50	43.7	1.50						
40.0	41.9	1.65	43.6	1.45	44.6	1.45						
37.0	43.4	1.60	45.0	1.45	45.7	1.45						
35.0	44.4	1.55	45.9	1.45								
30.0	46.6	1.40	47.8	1.30								
25.0	48.3	1.15	49.2	1.15								
23.0	49.0	1.10	49.7	1.05								
22.0	49.2	1.05										
危険角度(°)	20		21		35		49		63			
標準フック					5.6ton							
フック質量					150kg							
巻掛本数					1							

### SA2性能

アウトリガ中間(6.0m)張出 カウンタウエイト(25.8t)クレーン装着  
33.2mブーム+20.4mSLジブ

ブーム 角度 (°)	オフセット 2°		オフセット 15°		オフセット 30°		オフセット 45°		オフセット 60°			
	作業 半径 [m]	荷重 [ton]	作業 半径 [m]	荷重 [ton]	作業 半径 [m]	荷重 [ton]	作業 半径 [m]	荷重 [ton]	作業 半径 [m]	荷重 [ton]		
84.0	5.9	3.00	10.9	3.00	15.5	2.40	18.8	1.90	20.9	1.50		
80.0	9.7	3.00	14.4	3.00	18.5	2.25	21.6	1.80	23.4	1.50		
77.0	12.8	3.00	17.3	2.90	21.1	2.10	23.9	1.75	25.4	1.45		
75.0	14.8	3.00	19.1	2.75	22.8	2.05	25.4	1.70	26.8	1.45		
72.0	17.7	3.00	21.7	2.55	25.2	1.95	27.5	1.65	28.7	1.40		
70.0	19.7	3.00	23.4	2.40	26.7	1.90	28.9	1.65	29.9	1.40		
67.0	22.4	2.95	25.9	2.30	29.0	1.85	31.0	1.60	31.6	1.40		
65.0	24.1	2.90	27.5	2.15	30.5	1.75	32.3	1.55	32.7	1.40		
62.0	26.7	2.65	29.9	2.05	32.6	1.70	34.1	1.55				
60.0	28.4	2.55	31.4	1.95	33.9	1.70	35.2	1.55				
57.0	30.7	2.30	33.5	1.85	35.8	1.65	36.9	1.55				
55.0	32.2	2.20	34.9	1.80	37.0	1.60	37.9	1.55				
52.0	34.4	2.05	36.9	1.70	38.8	1.60	39.5	1.55				
51.0	35.1	2.00	37.5	1.65	39.4	1.60	39.9	1.55				
50.0	35.7	1.95	38.1	1.60	39.9	1.60						
47.0	37.7	1.85	39.9	1.60	41.4	1.55						
45.0	39.0	1.70	41.0	1.55	42.4	1.55						
42.0	40.6	1.45	42.6	1.35	43.7	1.35						
40.0	41.6	1.35	43.5	1.25	44.4	1.25						
37.0	43.1	1.15	44.8	1.10	45.5	1.10						
35.0	44.1	1.00	45.6	1.00								
30.0	46.2	0.70	47.4	0.70								
27.0	47.4	0.55	48.2	0.55								
26.0	47.7	0.50										
危険角度(°)	25		25		35		49		63			
標準フック					5.6ton							
フック質量					150kg							
巻掛本数					1							

### SA3性能

アウトリガ中間(5.0m)張出 カウンタウエイト(25.8t)クレーン装着  
33.2mブーム+20.4mSLジブ

ブーム 角度 (°)	オフセット 2°		オフセット 15°		オフセット 30°		オフセット 45°		オフセット 60°			
	作業 半径 [m]	荷重 [ton]	作業 半径 [m]	荷重 [ton]	作業 半径 [m]	荷重 [ton]	作業 半径 [m]	荷重 [ton]	作業 半径 [m]	荷重 [ton]		
84.0	5.9	3.00	10.9	3.00	15.5	2.40	18.8	1.90	20.9	1.50		
80.0	9.7	3.00	14.4	3.00	18.5	2.25	21.6	1.80	23.4	1.50		
77.0	12.8	3.00	17.3	2.90	21.1	2.10	23.9	1.75	25.4	1.45		
75.0	14.8	3.00	19.1	2.75	22.8	2.05	25.4	1.70	26.8	1.45		
72.0	17.7	3.00	21.7	2.55	25.2	1.95	27.5	1.65	28.7	1.40		
70.0	19.7	3.00	23.4	2.40	26.7	1.90	28.9	1.65	29.9	1.40		
67.0	22.4	2.95	25.9	2.30	29.0	1.85	31.0	1.60	31.6	1.40		
65.0	24.1	2.90	27.5	2.15	30.5	1.75	32.3	1.55	32.7	1.40		
62.0	26.7	2.65	29.9	2.05	32.6	1.70	34.1	1.55				
60.0	28.4	2.55	31.4	1.95	33.9	1.70	35.2	1.55				
57.0	30.7	2.30	33.5	1.85	35.8	1.65	36.9	1.55				
55.0	32.2	2.20	34.9	1.80	37.0	1.60	37.9	1.55				
52.0	34.1	1.80	36.9	1.65	38.8	1.60	39.5	1.55				
51.0	34.8	1.70	37.5	1.55	39.4	1.45	39.9	1.45				
50.0	35.4	1.60	38.0	1.45	39.8	1.40						
47.0	37.2	1.35	39.6	1.25	41.3	1.15						
45.0	38.4	1.10	40.7	1.05	42.2	1.05						
42.0	40.1	0.85	42.2	0.80	43.4	0.80						
40.0	41.2	0.70	43.1	0.65	44.2	0.65						
39.0	41.7	0.60	43.6	0.60	44.6	0.60						
38.0	42.2	0.50	44.0	0.50								
危険角度(°)	37		37		37		49		63			
標準フック					5.6ton							
フック質量					150kg							
巻掛本数					1							

### SA4性能

アウトリガ中間(4.2m)張出 カウンタウエイト(25.8t)クレーン装着  
33.2mブーム+20.4mSLジブ

ブーム 角度 (°)	オフセット 2°		オフセット 15°		オフセット 30°		オフセット 45°		オフセット 60°			
	作業 半径 [m]	荷重 [ton]	作業 半径 [m]	荷重 [ton]	作業 半径 [m]	荷重 [ton]	作業 半径 [m]	荷重 [ton]	作業 半径 [m]	荷重 [ton]		
84.0	5.9	3.00	10.9	3.00	15.5	2.40	18.8	1.90	20.9	1.50		
80.0	9.7	3.00	14.4	3.00	18.5	2.25	21.6	1.80	23.4	1.50		
77.0	12.8	3.00	17.3	2.90	21.1	2.10	23.9	1.75	25.4	1.45		
75.0	14.8	3.00	19.1	2.75	22.8	2.05	25.4	1.70	26.8	1.45		
72.0	17.7	3.00	21.7	2.55	25.2	1.95	27.5	1.65	28.7	1.40		
70.0	19.7	3.00	23.4	2.40	26.7	1.90	28.9	1.65	29.9	1.40		
67.0	22.4	2.95	25.9	2.30	29.0	1.85	31.0	1.60	31.6	1.40		
65.0	24.1	2.90	27.5	2.15	30.5	1.75	32.3	1.55	32.7	1.40		
62.0	26.7	2.65	29.9	2.05	32.6	1.70	34.1	1.55				
60.0	28.1	2.45	31.4	1.95	33.9	1.70	35.2	1.55				
57.0	30.4	1.95	33.4	1.70	35.8	1.60	36.9	1.55				
55.0	31.8	1.65	34.7	1.50	37.0	1.35	37.9	1.35				
52.0	33.7	1.30	36.5	1.15	38.5	1.10	39.3	1.10				
51.0	34.3	1.15	37.1	1.05	39.1	1.00	39.8	1.00				
50.0	35.0	1.05	37.6	0.95	39.6	0.90						
47.0	36.8	0.70	39.2	0.65	41.0	0.65						
45.0	37.9	0.55	40.3	0.50	41.9	0.50						
危険角度(°)	44		44		44		49		63			
標準フック					5.6ton							
フック質量					150kg							
巻掛本数					1							

# KATO KA-1100R SLジブ定格総荷重表 (8.8mSLジブ)



## SA1性能

アウトリガ最大(7.2m)張出(全周)カウンタウエイト(25.8t)クレーン装着  
40.5mブーム+8.8mSLジブ

ブーム 角度 (°)	オフセット 5°		オフセット 15°		オフセット 30°		オフセット 45°		オフセット 60°	
	作業 半径	荷重	作業 半径	荷重	作業 半径	荷重	作業 半径	荷重	作業 半径	荷重
	[m]	[ton]	[m]	[ton]	[m]	[ton]	[m]	[ton]	[m]	[ton]
84.0	5.4	5.60	6.8	5.60	8.8	5.60	10.4	5.60	11.3	5.00
80.0	8.7	5.60	10.2	5.60	12.1	5.60	13.5	5.60	14.2	4.80
77.0	11.7	5.60	13.1	5.60	14.9	5.60	16.2	5.55	16.6	4.75
75.0	13.6	5.60	14.9	5.60	16.7	5.60	17.8	5.55	18.2	4.70
72.0	16.4	5.60	17.7	5.60	19.3	5.60	20.3	5.35	20.5	4.70
70.0	18.3	5.60	19.5	5.60	21.0	5.60	21.9	5.30	22.0	4.70
67.0	20.9	5.60	22.1	5.60	23.5	5.60	24.1	5.15	24.2	4.65
65.0	22.6	5.60	23.8	5.60	25.0	5.50	25.6	5.15		
62.0	25.0	5.40	26.0	5.10	27.0	4.90	27.7	4.75		
60.0	26.4	4.75	27.5	4.50	28.3	4.35	28.9	4.25		
57.0	28.3	4.00	29.2	3.85	30.3	3.65	30.7	3.60		
55.0	29.6	3.55	30.5	3.40	31.3	3.30	31.7	3.25		
53.0	30.9	3.15	31.7	3.05	32.5	2.95	32.8	2.95		
52.0	31.5	3.00	32.3	2.90	33.1	2.80				
50.0	32.7	2.65	33.5	2.55	34.2	2.50				
47.0	34.4	2.25	35.2	2.15	35.8	2.10				
45.0	35.6	1.95	36.3	1.90	36.8	1.90				
42.0	37.2	1.65	37.8	1.60	38.3	1.55				
40.0	38.2	1.45	38.8	1.40	39.2	1.40				
39.0	38.7	1.35	39.2	1.35	39.6	1.30				
35.0	40.5	1.00	41.0	1.00						
30.0	42.5	0.60	42.9	0.60						
29.0	42.9	0.55	43.2	0.55						
危険角度 (°)	28		28		37		50		64	
標準フック	5.6ton									
フック質量	150kg									
巻掛本数	1									

## SA2性能

アウトリガ中間(6.0m)張出 カウンタウエイト(25.8t)クレーン装着  
40.5mブーム+8.8mSLジブ

ブーム 角度 (°)	オフセット 5°		オフセット 15°		オフセット 30°		オフセット 45°		オフセット 60°	
	作業 半径	荷重	作業 半径	荷重	作業 半径	荷重	作業 半径	荷重	作業 半径	荷重
	[m]	[ton]	[m]	[ton]	[m]	[ton]	[m]	[ton]	[m]	[ton]
84.0	5.4	5.60	6.8	5.60	8.8	5.60	10.4	5.60	11.3	5.00
80.0	8.7	5.60	10.2	5.60	12.1	5.60	13.5	5.60	14.2	4.80
77.0	11.7	5.60	13.1	5.60	14.9	5.60	16.2	5.55	16.6	4.75
75.0	13.6	5.60	14.9	5.60	16.7	5.60	17.8	5.55	18.2	4.70
72.0	16.4	5.60	17.7	5.60	19.3	5.60	20.3	5.35	20.5	4.70
70.0	18.3	5.60	19.5	5.60	21.0	5.60	21.9	5.30	22.0	4.70
67.0	20.9	5.60	22.1	5.60	23.5	5.20	24.1	5.10	24.2	4.65
65.0	22.6	5.15	23.5	4.90	24.6	4.65	25.4	4.45		
62.0	24.5	4.25	25.5	4.00	26.5	3.85	27.2	3.75		
60.0	25.8	3.70	26.8	3.50	27.8	3.40	28.5	3.25		
57.0	27.9	3.00	28.8	2.85	29.7	2.75	30.2	2.70		
55.0	29.2	2.60	30.1	2.45	31.0	2.40	31.4	2.35		
53.0	30.5	2.25	31.4	2.15	32.2	2.05	32.5	2.05		
52.0	31.2	2.05	32.0	2.00	32.8	1.95				
50.0	32.4	1.75	33.2	1.70	33.9	1.65				
47.0	34.1	1.40	34.9	1.35	35.5	1.30				
45.0	35.2	1.15	36.0	1.15	36.6	1.10				
42.0	36.8	0.80	37.5	0.80	38.0	0.80				
40.0	37.9	0.60	38.4	0.60	38.9	0.60				
危険角度 (°)	39		39		39		51		64	
標準フック	5.6ton									
フック質量	150kg									
巻掛本数	1									

## SA3性能

アウトリガ中間(5.0m)張出 カウンタウエイト(25.8t)クレーン装着  
40.5mブーム+8.8mSLジブ

ブーム 角度 (°)	オフセット 5°		オフセット 15°		オフセット 30°		オフセット 45°		オフセット 60°	
	作業 半径	荷重	作業 半径	荷重	作業 半径	荷重	作業 半径	荷重	作業 半径	荷重
	[m]	[ton]	[m]	[ton]	[m]	[ton]	[m]	[ton]	[m]	[ton]
84.0	5.4	5.60	6.8	5.60	8.8	5.60	10.4	5.60	11.3	5.00
80.0	8.7	5.60	10.2	5.60	12.1	5.60	13.5	5.60	14.2	4.80
77.0	11.7	5.60	13.1	5.60	14.9	5.60	16.2	5.55	16.6	4.75
75.0	13.6	5.60	14.9	5.60	16.7	5.60	17.8	5.55	18.2	4.70
72.0	16.4	5.60	17.7	5.60	19.3	5.60	20.3	5.35	20.5	4.70
70.0	18.3	5.60	19.5	5.60	21.0	5.25	21.9	5.00	22.0	4.70
67.0	20.6	4.85	21.7	4.55	23.0	4.25	23.7	4.10	24.0	4.10
65.0	22.1	4.10	23.2	3.90	24.3	3.70	25.0	3.55		
62.0	24.2	3.25	25.2	3.10	26.2	2.95	26.9	2.85		
60.0	25.5	2.75	26.5	2.65	27.5	2.55	28.2	2.45		
57.0	27.6	2.10	28.5	2.05	29.4	1.95	30.0	1.90		
55.0	28.9	1.80	29.8	1.70	30.7	1.65	31.1	1.60		
53.0	30.2	1.45	31.1	1.40	31.9	1.35	32.3	1.35		
52.0	30.9	1.25	31.7	1.25	32.5	1.25				
50.0	32.1	0.95	32.9	0.95	33.6	0.95				
48.0	33.2	0.65	34.0	0.65	34.7	0.65				
危険角度 (°)	47		47		47		51		64	
標準フック	5.6ton									
フック質量	150kg									
巻掛本数	1									

## SA4性能

アウトリガ中間(4.2m)張出 カウンタウエイト(25.8t)クレーン装着  
40.5mブーム+8.8mSLジブ

ブーム 角度 (°)	オフセット 5°		オフセット 15°		オフセット 30°		オフセット 45°		オフセット 60°	
	作業 半径	荷重	作業 半径	荷重	作業 半径	荷重	作業 半径	荷重	作業 半径	荷重
	[m]	[ton]	[m]	[ton]	[m]	[ton]	[m]	[ton]	[m]	[ton]
84.0	5.4	5.60	6.8	5.60	8.8	5.60	10.4	5.60	11.3	5.00
80.0	8.7	5.60	10.2	5.60	12.1	5.60	13.5	5.60	14.2	4.80
77.0	11.7	5.60	13.1	5.60	14.9	5.60	16.2	5.55	16.6	4.75
75.0	13.6	5.60	14.9	5.60	16.7	5.60	17.8	5.55	18.2	4.70
72.0	16.4	5.60	17.7	5.60	19.1	5.25	20.2	4.85	20.5	4.70
70.0	18.1	5.20	19.2	4.80	20.6	4.40	21.5	4.20	21.8	4.15
67.0	20.3	3.95	21.4	3.70	22.6	3.45	23.4	3.35	23.8	3.25
65.0	21.8	3.30	22.8	3.10	24.0	2.90	24.8	2.75		
62.0	23.9	2.45	24.9	2.30	25.9	2.25	26.7	2.15		
60.0	25.2	2.05	26.2	1.95	27.3	1.85	27.9	1.80		
57.0	27.3	1.35	28.3	1.35	29.2	1.30	29.7	1.30		
55.0	28.7	0.95	29.5	0.95	30.4	0.95	30.9	0.95		
危険角度 (°)	54		54		54		54		64	
標準フック	5.6ton									
フック質量	150kg									
巻掛本数	1									

SS性能

SA性能

SB性能

SC性能

SD性能

SE性能

33.2mブーム

40.5mブーム

47.9mブーム

51.3mブーム

**SA1性能**

アウトリガ最大(7.2m)張出(全周) カウンタウエイト(25.8t)クレーン装着  
40.5mブーム+14.6mSLジブ

ブーム 角度 (°)	オフセット 2°		オフセット 15°		オフセット 30°		オフセット 45°		オフセット 60°	
	作業 半径	荷重	作業 半径	荷重	作業 半径	荷重	作業 半径	荷重	作業 半径	荷重
	[m]	[ton]	[m]	[ton]	[m]	[ton]	[m]	[ton]	[m]	[ton]
84.0	5.9	4.30	9.0	4.30	12.9	4.20	15.2	3.20	16.5	2.45
80.0	9.4	4.30	12.9	4.30	16.3	3.80	18.3	3.00	19.6	2.45
77.0	12.7	4.30	16.1	4.30	19.1	3.55	21.0	2.90	22.0	2.40
75.0	14.9	4.30	18.2	4.25	21.0	3.40	22.7	2.80	23.6	2.35
72.0	18.2	4.30	21.1	4.00	23.7	3.20	25.2	2.75	25.9	2.35
70.0	20.3	4.30	23.0	3.80	25.4	3.10	26.9	2.70	27.4	2.35
67.0	23.3	4.30	25.8	3.50	27.9	3.00	29.2	2.65	29.6	2.35
65.0	25.2	4.20	27.6	3.30	29.6	2.90	30.7	2.60		
62.0	28.0	3.85	30.1	3.10	31.9	2.80	32.9	2.55		
60.0	29.9	3.65	31.7	3.00	33.4	2.70	34.2	2.55		
57.0	32.3	3.30	34.1	2.80	35.6	2.65	36.2	2.55		
55.0	33.8	2.90	35.6	2.75	37.0	2.60	37.5	2.55		
53.0	35.0	2.60	37.0	2.45	38.3	2.35	38.7	2.35		
52.0	35.7	2.45	37.7	2.25	39.0	2.20				
50.0	37.0	2.20	38.7	2.10	40.0	2.00				
47.0	38.9	1.80	40.5	1.75	41.5	1.75				
45.0	40.1	1.60	41.6	1.55	42.5	1.50				
42.0	41.9	1.35	43.3	1.30	44.0	1.30				
40.0	43.0	1.20	44.3	1.15	44.9	1.15				
35.0	45.6	0.75	46.6	0.75						
31.0	47.4	0.50	48.2	0.50						
危険角度 (°)	30		30		38		50		64	
標準フック	5.6ton									
フック質量	150kg									
巻掛本数	1									

**SA2性能**

アウトリガ中間(6.0m)張出 カウンタウエイト(25.8t)クレーン装着  
40.5mブーム+14.6mSLジブ

ブーム 角度 (°)	オフセット 2°		オフセット 15°		オフセット 30°		オフセット 45°		オフセット 60°	
	作業 半径	荷重	作業 半径	荷重	作業 半径	荷重	作業 半径	荷重	作業 半径	荷重
	[m]	[ton]	[m]	[ton]	[m]	[ton]	[m]	[ton]	[m]	[ton]
84.0	5.9	4.30	9.0	4.30	12.9	4.20	15.2	3.20	16.5	2.45
80.0	9.4	4.30	12.9	4.30	16.3	3.80	18.3	3.00	19.6	2.45
77.0	12.7	4.30	16.1	4.30	19.1	3.55	21.0	2.90	22.0	2.40
75.0	14.9	4.30	18.2	4.25	21.0	3.40	22.7	2.80	23.6	2.35
72.0	18.2	4.30	21.1	4.00	23.7	3.20	25.2	2.75	25.9	2.35
70.0	20.3	4.30	23.0	3.80	25.4	3.10	26.9	2.70	27.4	2.35
67.0	23.3	4.30	25.8	3.50	27.9	3.00	29.2	2.65	29.6	2.35
65.0	25.2	4.20	27.6	3.30	29.6	2.90	30.7	2.60		
62.0	27.9	3.50	30.1	3.10	31.9	2.80	32.9	2.55		
60.0	29.5	3.05	31.7	2.75	33.4	2.60	34.2	2.55		
57.0	31.7	2.45	33.7	2.25	35.4	2.15	36.1	2.10		
55.0	33.2	2.10	35.1	1.95	36.6	1.90	37.2	1.90		
53.0	34.5	1.80	36.4	1.70	37.9	1.60	38.4	1.60		
52.0	35.2	1.70	37.0	1.55	38.5	1.50				
50.0	36.6	1.45	38.3	1.35	39.6	1.30				
47.0	38.5	1.15	40.1	1.05	41.2	1.05				
45.0	39.7	0.90	41.3	0.85	42.2	0.85				
42.0	41.5	0.55	42.9	0.55	43.6	0.55				
41.0	42.1	0.50	43.4	0.50	44.1	0.50				
危険角度 (°)	40		40		40		51		64	
標準フック	5.6ton									
フック質量	150kg									
巻掛本数	1									

**SA3性能**

アウトリガ中間(5.0m)張出 カウンタウエイト(25.8t)クレーン装着  
40.5mブーム+14.6mSLジブ

ブーム 角度 (°)	オフセット 2°		オフセット 15°		オフセット 30°		オフセット 45°		オフセット 60°	
	作業 半径	荷重	作業 半径	荷重	作業 半径	荷重	作業 半径	荷重	作業 半径	荷重
	[m]	[ton]	[m]	[ton]	[m]	[ton]	[m]	[ton]	[m]	[ton]
84.0	5.9	4.30	9.0	4.30	12.9	4.20	15.2	3.20	16.5	2.45
80.0	9.4	4.30	12.9	4.30	16.3	3.80	18.3	3.00	19.6	2.45
77.0	12.7	4.30	16.1	4.30	19.1	3.55	21.0	2.90	22.0	2.40
75.0	14.9	4.30	18.2	4.25	21.0	3.40	22.7	2.80	23.6	2.35
72.0	18.2	4.30	21.1	4.00	23.7	3.20	25.2	2.75	25.9	2.35
70.0	20.3	4.30	23.0	3.80	25.4	3.10	26.9	2.70	27.4	2.35
67.0	23.3	4.10	25.8	3.50	27.9	3.00	29.2	2.65	29.6	2.35
65.0	24.9	3.50	27.4	3.05	29.6	2.80	30.7	2.60		
62.0	27.4	2.70	29.6	2.45	31.6	2.25	32.7	2.15		
60.0	29.0	2.25	31.1	2.05	33.0	1.90	33.9	1.90		
57.0	31.3	1.70	33.3	1.60	35.0	1.50	35.8	1.45		
55.0	32.8	1.45	34.7	1.35	36.3	1.25	37.0	1.25		
53.0	34.1	1.15	36.0	1.05	37.6	1.00	38.1	1.00		
52.0	34.8	1.00	36.6	0.90	38.2	0.90				
50.0	36.1	0.70	37.9	0.65	39.4	0.65				
49.0	36.7	0.60	38.5	0.55						
危険角度 (°)	48		48		49		51		64	
標準フック	5.6ton									
フック質量	150kg									
巻掛本数	1									

**SA4性能**

アウトリガ中間(4.2m)張出 カウンタウエイト(25.8t)クレーン装着  
40.5mブーム+14.6mSLジブ

ブーム 角度 (°)	オフセット 2°		オフセット 15°		オフセット 30°		オフセット 45°		オフセット 60°	
	作業 半径	荷重	作業 半径	荷重	作業 半径	荷重	作業 半径	荷重	作業 半径	荷重
	[m]	[ton]	[m]	[ton]	[m]	[ton]	[m]	[ton]	[m]	[ton]
84.0	5.9	4.30	9.0	4.30	12.9	4.20	15.2	3.20	16.5	2.45
80.0	9.4	4.30	12.9	4.30	16.3	3.80	18.3	3.00	19.6	2.45
77.0	12.7	4.30	16.1	4.30	19.1	3.55	21.0	2.90	22.0	2.40
75.0	14.9	4.30	18.2	4.25	21.0	3.40	22.7	2.80	23.6	2.35
72.0	18.2	4.30	21.1	4.00	23.7	3.20	25.2	2.75	25.9	2.35
70.0	20.3	4.30	23.0	3.80	25.4	3.10	26.9	2.70	27.4	2.35
67.0	22.8	3.40	25.4	2.95	27.7	2.65	29.1	2.50	29.6	2.35
65.0	24.5	2.80	27.0	2.45	29.2	2.20	30.4	2.15		
62.0	27.0	2.05	29.3	1.85	31.3	1.70	32.4	1.65		
60.0	28.6	1.65	30.8	1.50	32.6	1.40	33.7	1.35		
57.0	31.0	1.05	32.9	1.00	34.6	0.95	35.6	0.90		
56.0	31.7	0.85								
危険角度 (°)	55		56		56		56		64	
標準フック	5.6ton									
フック質量	150kg									
巻掛本数	1									



## SA1性能

アウトリガ最大(7.2m)張出(全周) カウンタウエイト(25.8t)クレーン装着  
40.5mブーム+20.4mSLジブ

ブーム 角度 (°)	オフセット 2°		オフセット 15°		オフセット 30°		オフセット 45°		オフセット 60°	
	作業 半径 [m]	荷重 [ton]	作業 半径 [m]	荷重 [ton]	作業 半径 [m]	荷重 [ton]	作業 半径 [m]	荷重 [ton]	作業 半径 [m]	荷重 [ton]
84.0	6.4	2.70	12.1	2.70	17.0	2.35	20.3	1.85	22.1	1.50
80.0	10.8	2.70	16.3	2.70	20.6	2.20	23.5	1.75	25.1	1.45
77.0	14.4	2.70	19.9	2.70	23.6	2.10	26.2	1.70	27.6	1.45
75.0	16.9	2.70	22.0	2.60	25.5	2.00	28.0	1.70	29.2	1.40
72.0	20.6	2.70	25.2	2.40	28.4	1.90	30.6	1.60	31.5	1.40
70.0	22.9	2.70	27.2	2.30	30.3	1.85	32.3	1.60	33.0	1.40
67.0	26.4	2.70	30.1	2.15	32.9	1.75	34.7	1.55	35.2	1.40
65.0	28.5	2.65	31.9	2.10	34.6	1.70	36.2	1.55		
62.0	31.5	2.50	34.6	1.95	37.1	1.70	38.5	1.55		
60.0	33.4	2.35	36.3	1.85	38.7	1.65	39.9	1.55		
57.0	36.1	2.15	38.8	1.75	41.0	1.60	41.9	1.50		
55.0	37.9	2.10	40.4	1.70	42.4	1.60	43.2	1.50		
53.0	39.5	1.95	41.9	1.65	43.8	1.60	44.4	1.50		
52.0	40.3	1.90	42.6	1.60	44.4	1.55				
50.0	41.9	1.80	44.0	1.60	45.7	1.55				
47.0	43.8	1.50	46.0	1.40	47.4	1.35				
45.0	45.1	1.35	47.1	1.25	48.4	1.25				
42.0	47.0	1.10	48.8	1.05	49.8	1.05				
40.0	48.1	0.90	49.9	0.90	50.8	0.90				
35.0	50.8	0.55	52.3	0.55						
34.0	51.3	0.50	52.7	0.50						
危険角度 (°)	33		33		39		50		64	
標準フック	5.6ton									
フック質量	150kg									
巻掛本数	1									

## SA2性能

アウトリガ中間(6.0m)張出 カウンタウエイト(25.8t)クレーン装着  
40.5mブーム+20.4mSLジブ

ブーム 角度 (°)	オフセット 2°		オフセット 15°		オフセット 30°		オフセット 45°		オフセット 60°	
	作業 半径 [m]	荷重 [ton]	作業 半径 [m]	荷重 [ton]	作業 半径 [m]	荷重 [ton]	作業 半径 [m]	荷重 [ton]	作業 半径 [m]	荷重 [ton]
84.0	6.4	2.70	12.1	2.70	17.0	2.35	20.3	1.85	22.1	1.50
80.0	10.8	2.70	16.3	2.70	20.6	2.20	23.5	1.75	25.1	1.45
77.0	14.4	2.70	19.9	2.70	23.6	2.10	26.2	1.70	27.6	1.45
75.0	16.9	2.70	22.0	2.60	25.5	2.00	28.0	1.70	29.2	1.40
72.0	20.6	2.70	25.2	2.40	28.4	1.90	30.6	1.60	31.5	1.40
70.0	22.9	2.70	27.2	2.30	30.3	1.85	32.3	1.60	33.0	1.40
67.0	26.4	2.70	30.1	2.15	32.9	1.75	34.7	1.55	35.2	1.40
65.0	28.5	2.65	31.9	2.10	34.6	1.70	36.2	1.55		
62.0	31.5	2.50	34.6	1.95	37.1	1.70	38.5	1.55		
60.0	33.4	2.35	36.3	1.85	38.7	1.65	39.9	1.55		
57.0	36.1	1.95	38.8	1.75	41.0	1.60	41.9	1.50		
55.0	37.5	1.70	40.4	1.55	42.4	1.45	43.2	1.45		
53.0	39.0	1.50	41.6	1.35	43.6	1.30	44.3	1.30		
52.0	39.8	1.35	42.3	1.25	44.2	1.20				
50.0	41.2	1.15	43.6	1.10	45.4	1.05				
47.0	43.2	0.85	45.4	0.80	47.0	0.80				
45.0	44.4	0.65	46.6	0.65	48.0	0.65				
43.0	45.6	0.50	47.7	0.50	49.0	0.50				
危険角度 (°)	42		42		42		51		64	
標準フック	5.6ton									
フック質量	150kg									
巻掛本数	1									

## SA3性能

アウトリガ中間(5.0m)張出 カウンタウエイト(25.8t)クレーン装着  
40.5mブーム+20.4mSLジブ

ブーム 角度 (°)	オフセット 2°		オフセット 15°		オフセット 30°		オフセット 45°		オフセット 60°	
	作業 半径 [m]	荷重 [ton]	作業 半径 [m]	荷重 [ton]	作業 半径 [m]	荷重 [ton]	作業 半径 [m]	荷重 [ton]	作業 半径 [m]	荷重 [ton]
84.0	6.4	2.70	12.1	2.70	17.0	2.35	20.3	1.85	22.1	1.50
80.0	10.8	2.70	16.3	2.70	20.6	2.20	23.5	1.75	25.1	1.45
77.0	14.4	2.70	19.9	2.70	23.6	2.10	26.2	1.70	27.6	1.45
75.0	16.9	2.70	22.0	2.60	25.5	2.00	28.0	1.70	29.2	1.40
72.0	20.6	2.70	25.2	2.40	28.4	1.90	30.6	1.60	31.5	1.40
70.0	22.9	2.70	27.2	2.30	30.3	1.85	32.3	1.60	33.0	1.40
67.0	26.4	2.70	30.1	2.15	32.9	1.75	34.7	1.55	35.2	1.40
65.0	28.5	2.65	31.9	2.10	34.6	1.70	36.2	1.55		
62.0	31.2	2.20	34.6	1.90	37.1	1.70	38.5	1.55		
60.0	32.8	1.85	36.0	1.60	38.5	1.50	39.9	1.45		
57.0	35.3	1.40	38.3	1.25	40.6	1.20	41.7	1.15		
55.0	36.8	1.10	39.7	1.00	41.8	0.95	42.9	0.95		
53.0	38.2	0.85	41.1	0.75	43.1	0.75	44.0	0.75		
52.0	39.0	0.75	41.8	0.65	43.7	0.65				
51.0	39.6	0.60	42.4	0.55	44.3	0.55				
危険角度 (°)	50		50		50		51		64	
標準フック	5.6ton									
フック質量	150kg									
巻掛本数	1									

## SA4性能

アウトリガ中間(4.2m)張出 カウンタウエイト(25.8t)クレーン装着  
40.5mブーム+20.4mSLジブ

ブーム 角度 (°)	オフセット 2°		オフセット 15°		オフセット 30°		オフセット 45°		オフセット 60°	
	作業 半径 [m]	荷重 [ton]	作業 半径 [m]	荷重 [ton]	作業 半径 [m]	荷重 [ton]	作業 半径 [m]	荷重 [ton]	作業 半径 [m]	荷重 [ton]
84.0	6.4	2.70	12.1	2.70	17.0	2.35	20.3	1.85	22.1	1.50
80.0	10.8	2.70	16.3	2.70	20.6	2.20	23.5	1.75	25.1	1.45
77.0	14.4	2.70	19.9	2.70	23.6	2.10	26.2	1.70	27.6	1.45
75.0	16.9	2.70	22.0	2.60	25.5	2.00	28.0	1.70	29.2	1.40
72.0	20.6	2.70	25.2	2.40	28.4	1.90	30.6	1.60	31.5	1.40
70.0	22.9	2.70	27.2	2.30	30.3	1.85	32.3	1.60	33.0	1.40
67.0	26.4	2.70	30.1	2.15	32.9	1.75	34.7	1.55	35.2	1.40
65.0	28.1	2.25	31.7	1.90	34.6	1.70	36.2	1.55		
62.0	30.6	1.70	34.0	1.45	36.8	1.30	38.3	1.25		
60.0	32.2	1.30	35.5	1.10	38.1	1.00	39.5	1.00		
59.0	33.0	1.15	36.2	0.95	38.7	0.90	40.1	0.85		
58.0	33.8	1.00	36.9	0.85	39.3	0.75				
危険角度 (°)	57		57		57		57		64	
標準フック	5.6ton									
フック質量	150kg									
巻掛本数	1									

SS性能  
SA性能  
SB性能  
SC性能  
SD性能  
SE性能

33.2mブーム  
40.5mブーム  
47.9mブーム  
51.3mブーム

# KATO KA-1100R SLジブ定格総荷重表 (8.8mSLジブ)

## SA1性能

アウトリガ最大(7.2m)張出(全周) カウンタウエイト(25.8t)クレーン装着  
47.9mブーム+8.8mSLジブ

ブーム 角度 (°)	オフセット 5°		オフセット 15°		オフセット 30°		オフセット 45°		オフセット 60°	
	作業 半径 [m]	荷重 [ton]	作業 半径 [m]	荷重 [ton]	作業 半径 [m]	荷重 [ton]	作業 半径 [m]	荷重 [ton]	作業 半径 [m]	荷重 [ton]
84.0	6.4	4.50	8.0	4.50	10.2	4.50	11.9	4.50	12.9	4.50
80.0	10.6	4.50	12.3	4.50	14.2	4.50	15.7	4.50	16.6	4.50
77.0	14.1	4.50	15.7	4.50	17.5	4.50	18.9	4.50	19.5	4.50
75.0	16.5	4.50	18.0	4.50	19.7	4.50	20.9	4.50	21.5	4.50
72.0	19.9	4.50	21.2	4.50	22.9	4.50	24.0	4.50	24.4	4.50
70.0	22.1	4.50	23.2	4.50	24.9	4.50	25.9	4.50	26.2	4.35
68.0	24.3	4.50	25.3	4.50	27.0	4.50	27.6	4.45	28.1	3.30
67.0	25.4	4.50	26.5	4.50	27.9	4.50	28.4	4.35		
65.0	27.3	4.45	28.5	4.35	29.6	4.10	30.0	4.00		
62.0	29.9	3.70	31.0	3.50	32.0	3.40	32.4	3.35		
60.0	31.6	3.20	32.6	3.00	33.5	2.95	33.9	2.95		
57.0	33.6	2.65	34.5	2.55	35.4	2.45	36.1	2.35		
55.0	35.1	2.30	35.9	2.20	36.7	2.15	37.2	2.10		
52.0	37.2	1.85	38.0	1.80	38.6	1.75				
50.0	38.5	1.60	39.3	1.55	39.9	1.50				
47.0	40.4	1.25	41.2	1.25	41.7	1.25				
45.0	41.7	1.00	42.4	1.00	42.8	1.00				
42.0	43.5	0.70	44.2	0.70	44.4	0.70				
41.0	44.1	0.60	44.7	0.60	44.9	0.60				
40.0	44.6	0.50	45.2	0.50						
危険角度(°)	39		39		39		51		64	
標準フック	5.6ton									
フック質量	150kg									
巻掛本数	1									

## SA2性能

アウトリガ中間(6.0m)張出 カウンタウエイト(25.8t)クレーン装着  
47.9mブーム+8.8mSLジブ

ブーム 角度 (°)	オフセット 5°		オフセット 15°		オフセット 30°		オフセット 45°		オフセット 60°	
	作業 半径 [m]	荷重 [ton]	作業 半径 [m]	荷重 [ton]	作業 半径 [m]	荷重 [ton]	作業 半径 [m]	荷重 [ton]	作業 半径 [m]	荷重 [ton]
84.0	6.4	4.50	8.0	4.50	10.2	4.50	11.9	4.50	12.9	4.50
80.0	10.6	4.50	12.3	4.50	14.2	4.50	15.7	4.50	16.6	4.50
77.0	14.1	4.50	15.7	4.50	17.5	4.50	18.9	4.50	19.5	4.50
75.0	16.5	4.50	18.0	4.50	19.7	4.50	20.9	4.50	21.5	4.50
72.0	19.9	4.50	21.2	4.50	22.9	4.50	24.0	4.50	24.4	4.50
70.0	22.1	4.50	23.2	4.50	24.9	4.50	25.9	4.50	26.2	4.35
68.0	24.3	4.50	25.3	4.30	26.6	4.05	27.2	4.00	28.1	3.30
67.0	25.4	4.10	26.2	3.95	27.4	3.75	28.0	3.70		
65.0	26.6	3.65	27.8	3.40	29.0	3.20	29.5	3.20		
62.0	29.0	2.85	30.1	2.70	31.2	2.60	31.7	2.55		
60.0	30.6	2.45	31.6	2.30	32.7	2.20	33.1	2.20		
57.0	32.9	1.85	33.8	1.80	34.8	1.70	35.2	1.70		
55.0	34.4	1.55	35.3	1.50	36.2	1.40	36.5	1.40		
52.0	36.6	1.10	37.4	1.10	38.1	1.10				
50.0	37.9	0.85	38.7	0.85	39.4	0.85				
48.0	39.1	0.60	39.9	0.60	40.5	0.60				
危険角度(°)	47		47		47		52		64	
標準フック	5.6ton									
フック質量	150kg									
巻掛本数	1									

## SA3性能

アウトリガ中間(5.0m)張出 カウンタウエイト(25.8t)クレーン装着  
47.9mブーム+8.8mSLジブ

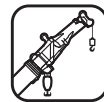
ブーム 角度 (°)	オフセット 5°		オフセット 15°		オフセット 30°		オフセット 45°		オフセット 60°	
	作業 半径 [m]	荷重 [ton]	作業 半径 [m]	荷重 [ton]	作業 半径 [m]	荷重 [ton]	作業 半径 [m]	荷重 [ton]	作業 半径 [m]	荷重 [ton]
84.0	6.4	4.50	8.0	4.50	10.2	4.50	11.9	4.50	12.9	4.50
80.0	10.6	4.50	12.3	4.50	14.2	4.50	15.7	4.50	16.6	4.50
77.0	14.1	4.50	15.7	4.50	17.5	4.50	18.9	4.50	19.5	4.50
75.0	16.5	4.50	18.0	4.50	19.7	4.50	20.9	4.50	21.5	4.50
72.0	19.9	4.50	21.2	4.50	22.9	4.50	24.0	4.25	24.4	4.15
70.0	22.1	4.35	23.2	4.10	24.5	3.80	25.4	3.65	26.2	3.40
68.0	23.8	3.60	24.9	3.40	26.1	3.25	26.8	3.15	28.1	2.75
67.0	24.6	3.30	25.7	3.15	26.8	3.00	27.6	2.90		
65.0	26.2	2.75	27.2	2.65	28.4	2.50	29.0	2.45		
62.0	28.5	2.10	29.5	2.00	30.7	1.85	31.2	1.85		
60.0	30.1	1.70	31.1	1.60	32.2	1.55	32.6	1.55		
58.0	31.7	1.30	32.6	1.30	33.7	1.20	34.0	1.20		
57.0	32.4	1.10	33.3	1.10	34.4	1.05				
危険角度(°)	56		56		56		56		64	
標準フック	5.6ton									
フック質量	150kg									
巻掛本数	1									

## SA4性能

アウトリガ中間(4.2m)張出 カウンタウエイト(25.8t)クレーン装着  
47.9mブーム+8.8mSLジブ

ブーム 角度 (°)	オフセット 5°		オフセット 15°		オフセット 30°		オフセット 45°		オフセット 60°	
	作業 半径 [m]	荷重 [ton]	作業 半径 [m]	荷重 [ton]	作業 半径 [m]	荷重 [ton]	作業 半径 [m]	荷重 [ton]	作業 半径 [m]	荷重 [ton]
84.0	6.4	4.50	8.0	4.50	10.2	4.50	11.9	4.50	12.9	4.50
80.0	10.6	4.50	12.3	4.50	14.2	4.50	15.7	4.50	16.6	4.50
77.0	14.1	4.50	15.7	4.50	17.5	4.50	18.9	4.50	19.5	4.50
75.0	16.5	4.50	18.0	4.50	19.7	4.50	20.9	4.50	21.5	4.50
72.0	19.9	4.35	21.1	4.05	22.4	3.80	23.4	3.55	24.1	3.40
70.0	21.6	3.60	22.8	3.30	24.1	3.10	24.9	3.00	25.8	2.75
68.0	23.3	2.90	24.4	2.70	25.6	2.55	26.4	2.50	27.6	2.20
67.0	24.1	2.65	25.2	2.45	26.4	2.30	27.2	2.25		
65.0	25.7	2.10	26.8	2.00	28.0	1.85	28.6	1.85		
62.0	28.1	1.40	29.1	1.40	30.3	1.30	30.8	1.30		
危険角度(°)	61		61		61		61		64	
標準フック	5.6ton									
フック質量	150kg									
巻掛本数	1									

# KATO KA-1100R SLジブ定格総荷重表 (14.6mSLジブ)



## SA1性能

アウトリガ最大(7.2m)張出(全周)カウンタウエイト(25.8t)クレーン装着  
47.9mブーム+14.6mSLジブ

ブーム 角度 (°)	オフセット2°		オフセット15°		オフセット30°		オフセット45°		オフセット60°	
	作業 半径	荷重	作業 半径	荷重	作業 半径	荷重	作業 半径	荷重	作業 半径	荷重
	[m]	[ton]	[m]	[ton]	[m]	[ton]	[m]	[ton]	[m]	[ton]
84.0	7.0	3.20	10.8	3.20	14.5	3.20	17.0	3.10	18.3	2.45
80.0	11.7	3.20	15.4	3.20	18.9	3.20	20.9	2.90	21.9	2.40
77.0	15.7	3.20	19.2	3.20	22.4	3.20	24.1	2.75	24.8	2.35
75.0	18.3	3.20	21.6	3.20	24.7	3.15	26.1	2.70	26.7	2.35
72.0	22.1	3.20	25.2	3.20	27.8	3.05	29.0	2.65	29.5	2.35
70.0	24.5	3.20	27.6	3.20	29.8	2.95	31.0	2.60	31.3	2.30
68.0	26.9	3.20	29.9	3.20	31.7	2.85	32.8	2.60	33.1	2.25
67.0	28.0	3.20	30.8	3.15	32.7	2.80	33.7	2.60		
65.0	30.3	3.20	32.6	3.10	34.6	2.75	35.5	2.55		
62.0	33.6	3.10	35.4	2.90	37.2	2.65	38.0	2.55		
60.0	35.4	2.65	37.2	2.55	38.9	2.40	39.6	2.40		
57.0	37.6	2.20	39.5	2.10	41.0	2.00	42.0	1.95		
55.0	39.1	1.90	41.0	1.80	42.4	1.75	43.6	1.65		
52.0	41.4	1.55	43.2	1.45	44.4	1.40				
50.0	42.9	1.35	44.6	1.25	45.7	1.25				
47.0	45.0	1.00	46.5	1.00	47.5	1.00				
45.0	46.3	0.80	47.8	0.80	48.7	0.80				
43.0	47.6	0.60	49.0	0.60	49.8	0.60				
危険角度(°)	41		41		41		51		64	
標準フック						5.6ton				
フック質量						150kg				
巻掛本数						1				

## SA2性能

アウトリガ中間(6.0m)張出 カウンタウエイト(25.8t)クレーン装着  
47.9mブーム+14.6mSLジブ

ブーム 角度 (°)	オフセット2°		オフセット15°		オフセット30°		オフセット45°		オフセット60°	
	作業 半径	荷重	作業 半径	荷重	作業 半径	荷重	作業 半径	荷重	作業 半径	荷重
	[m]	[ton]	[m]	[ton]	[m]	[ton]	[m]	[ton]	[m]	[ton]
84.0	7.0	3.20	10.8	3.20	14.5	3.20	17.0	3.10	18.3	2.45
80.0	11.7	3.20	15.4	3.20	18.9	3.20	20.9	2.90	21.9	2.40
77.0	15.7	3.20	19.2	3.20	22.4	3.20	24.1	2.75	24.8	2.35
75.0	18.3	3.20	21.6	3.20	24.7	3.15	26.1	2.70	26.7	2.35
72.0	22.1	3.20	25.2	3.20	27.8	3.05	29.0	2.65	29.5	2.35
70.0	24.5	3.20	27.6	3.20	29.8	2.95	31.0	2.60	31.3	2.30
68.0	26.9	3.20	29.9	3.20	31.7	2.85	32.8	2.60	33.1	2.25
67.0	28.0	3.20	30.8	3.15	32.7	2.80	33.7	2.60		
65.0	30.3	2.95	32.3	2.75	34.6	2.50	35.5	2.45		
62.0	32.6	2.40	34.7	2.20	36.7	2.05	37.6	2.00		
60.0	34.3	2.00	36.3	1.90	38.2	1.75	39.0	1.75		
57.0	36.8	1.50	38.7	1.45	40.3	1.35	40.9	1.40		
55.0	38.4	1.25	40.3	1.20	41.8	1.15	42.1	1.15		
52.0	40.7	0.85	42.5	0.80	43.8	0.80				
51.0	41.4	0.75	43.2	0.70	44.4	0.70				
50.0	42.1	0.60	43.8	0.60						
49.0	42.7	0.55								
危険角度(°)	48		49		49		52		64	
標準フック						5.6ton				
フック質量						150kg				
巻掛本数						1				

## SA3性能

アウトリガ中間(5.0m)張出 カウンタウエイト(25.8t)クレーン装着  
47.9mブーム+14.6mSLジブ

ブーム 角度 (°)	オフセット2°		オフセット15°		オフセット30°		オフセット45°		オフセット60°	
	作業 半径	荷重	作業 半径	荷重	作業 半径	荷重	作業 半径	荷重	作業 半径	荷重
	[m]	[ton]	[m]	[ton]	[m]	[ton]	[m]	[ton]	[m]	[ton]
84.0	7.0	3.20	10.8	3.20	14.5	3.20	17.0	3.10	18.3	2.45
80.0	11.7	3.20	15.4	3.20	18.9	3.20	20.9	2.90	21.9	2.40
77.0	15.7	3.20	19.2	3.20	22.4	3.20	24.1	2.75	24.8	2.35
75.0	18.3	3.20	21.6	3.20	24.7	3.15	26.1	2.70	26.7	2.35
72.0	22.1	3.20	25.2	3.20	27.8	3.05	29.0	2.65	29.5	2.35
70.0	24.5	3.20	27.6	3.20	29.8	2.90	31.0	2.60	31.3	2.30
68.0	26.9	3.00	29.3	2.65	31.4	2.45	32.6	2.40	33.1	2.25
67.0	27.6	2.75	30.1	2.45	32.2	2.25	33.4	2.20		
65.0	29.4	2.30	31.6	2.10	33.7	1.90	34.9	1.85		
62.0	31.9	1.70	34.1	1.60	36.1	1.45	37.1	1.45		
60.0	33.6	1.40	35.7	1.30	37.6	1.20	38.5	1.20		
59.0	34.4	1.25	36.5	1.10	38.3	1.05	39.2	1.05		
58.0	35.2	1.05	37.3	0.95						
危険角度(°)	57		57		57		57		64	
標準フック						5.6ton				
フック質量						150kg				
巻掛本数						1				

## SA4性能

アウトリガ中間(4.2m)張出 カウンタウエイト(25.8t)クレーン装着  
47.9mブーム+14.6mSLジブ

ブーム 角度 (°)	オフセット2°		オフセット15°		オフセット30°		オフセット45°		オフセット60°	
	作業 半径	荷重	作業 半径	荷重	作業 半径	荷重	作業 半径	荷重	作業 半径	荷重
	[m]	[ton]	[m]	[ton]	[m]	[ton]	[m]	[ton]	[m]	[ton]
84.0	7.0	3.20	10.8	3.20	14.5	3.20	17.0	3.10	18.3	2.45
80.0	11.7	3.20	15.4	3.20	18.9	3.20	20.9	2.90	21.9	2.40
77.0	15.7	3.20	19.2	3.20	22.4	3.20	24.1	2.75	24.8	2.35
75.0	18.3	3.20	21.6	3.20	24.7	3.15	26.1	2.70	26.7	2.35
72.0	22.1	3.20	25.2	3.15	27.5	2.85	29.0	2.65	29.5	2.35
70.0	24.3	2.95	27.0	2.55	29.2	2.35	30.6	2.25	31.3	2.20
68.0	26.1	2.40	28.7	2.10	30.8	1.95	32.2	1.85	33.0	1.80
67.0	27.0	2.15	29.5	1.90	31.7	1.75	33.0	1.70		
65.0	28.8	1.75	31.1	1.60	33.3	1.45	34.5	1.40		
64.0	29.6	1.55	31.9	1.40						
63.0	30.5	1.35								
危険角度(°)	62		63		63		63		64	
標準フック						5.6ton				
フック質量						150kg				
巻掛本数						1				

SE性能  
SC性能  
SB性能  
SA性能  
SS性能

51.3mブーム  
47.9mブーム  
40.5mブーム  
33.2mブーム



# KATO KA-1100R SLジブ定格総荷重表 (20.4mSLジブ)

## SA1性能

アウトリガ最大(7.2m)張出(全周) カウンタウエイト(25.8t)クレーン装着  
47.9mブーム+20.4mSLジブ

ブーム 角度 (°)	オフセット 2°		オフセット 15°		オフセット 30°		オフセット 45°		オフセット 60°	
	作業 半径 [m]	荷重 [ton]	作業 半径 [m]	荷重 [ton]	作業 半径 [m]	荷重 [ton]	作業 半径 [m]	荷重 [ton]	作業 半径 [m]	荷重 [ton]
84.0	7.5	2.20	13.5	2.20	18.5	2.20	22.0	1.80	23.9	1.45
80.0	13.1	2.20	18.5	2.20	23.1	2.10	26.0	1.70	27.5	1.45
77.0	17.6	2.20	22.6	2.20	26.6	2.00	29.3	1.65	30.5	1.40
75.0	20.5	2.20	25.2	2.20	28.9	1.90	31.3	1.60	32.3	1.40
72.0	24.7	2.20	29.1	2.20	32.3	1.80	34.3	1.55	35.1	1.40
70.0	27.5	2.20	31.7	2.20	34.5	1.75	36.3	1.55	36.9	1.35
68.0	30.0	2.20	33.9	2.10	36.5	1.70	38.2	1.55	38.6	1.30
67.0	31.3	2.20	34.9	2.05	37.5	1.70	39.2	1.55		
65.0	33.7	2.20	37.0	1.90	39.4	1.70	41.0	1.50		
62.0	37.3	2.20	40.1	1.80	42.2	1.60	43.5	1.50		
60.0	39.4	2.15	42.1	1.70	44.1	1.60	45.1	1.50		
57.0	42.1	1.80	44.9	1.65	46.7	1.55	47.4	1.45		
55.0	43.7	1.60	46.4	1.45	48.4	1.35	48.9	1.40		
52.0	46.2	1.25	48.6	1.20	50.2	1.15				
50.0	47.7	1.05	50.0	1.00	51.5	1.00				
47.0	49.8	0.75	52.0	0.75	53.3	0.75				
45.0	51.1	0.60	53.2	0.55	54.4	0.55				
危険角度(°)	43		43		43		51		64	
標準フック	5.6ton									
フック質量	150kg									
巻掛本数	1									

## SA2性能

アウトリガ中間(6.0m)張出 カウンタウエイト(25.8t)クレーン装着  
47.9mブーム+20.4mSLジブ

ブーム 角度 (°)	オフセット 2°		オフセット 15°		オフセット 30°		オフセット 45°		オフセット 60°	
	作業 半径 [m]	荷重 [ton]	作業 半径 [m]	荷重 [ton]	作業 半径 [m]	荷重 [ton]	作業 半径 [m]	荷重 [ton]	作業 半径 [m]	荷重 [ton]
84.0	7.5	2.20	13.5	2.20	18.5	2.20	22.0	1.80	23.9	1.45
80.0	13.1	2.20	18.5	2.20	23.1	2.10	26.0	1.70	27.5	1.45
77.0	17.6	2.20	22.6	2.20	26.6	2.00	29.3	1.65	30.5	1.40
75.0	20.5	2.20	25.2	2.20	28.9	1.90	31.3	1.60	32.3	1.40
72.0	24.7	2.20	29.1	2.20	32.3	1.80	34.3	1.55	35.1	1.40
70.0	27.5	2.20	31.7	2.20	34.5	1.75	36.3	1.55	36.9	1.35
68.0	30.0	2.20	33.9	2.10	36.5	1.70	38.2	1.55	38.6	1.30
67.0	31.3	2.20	34.9	2.05	37.5	1.70	39.2	1.55		
65.0	33.7	2.20	37.0	1.90	39.4	1.70	41.0	1.50		
62.0	36.8	1.90	40.1	1.70	42.2	1.60	43.5	1.50		
60.0	38.5	1.60	41.6	1.45	43.8	1.40	45.1	1.35		
57.0	41.0	1.25	43.9	1.15	46.0	1.10	46.9	1.10		
55.0	42.7	1.00	45.4	0.90	47.5	0.90	48.1	0.90		
53.0	44.2	0.75	46.8	0.70	48.8	0.70				
52.0	45.0	0.65	47.6	0.60						
危険角度(°)	51		51		51		52		64	
標準フック	5.6ton									
フック質量	150kg									
巻掛本数	1									

## SA3性能

アウトリガ中間(5.0m)張出 カウンタウエイト(25.8t)クレーン装着  
47.9mブーム+20.4mSLジブ

ブーム 角度 (°)	オフセット 2°		オフセット 15°		オフセット 30°		オフセット 45°		オフセット 60°	
	作業 半径 [m]	荷重 [ton]	作業 半径 [m]	荷重 [ton]	作業 半径 [m]	荷重 [ton]	作業 半径 [m]	荷重 [ton]	作業 半径 [m]	荷重 [ton]
84.0	7.5	2.20	13.5	2.20	18.5	2.20	22.0	1.80	23.9	1.45
80.0	13.1	2.20	18.5	2.20	23.1	2.10	26.0	1.70	27.5	1.45
77.0	17.6	2.20	22.6	2.20	26.6	2.00	29.3	1.65	30.5	1.40
75.0	20.5	2.20	25.2	2.20	28.9	1.90	31.3	1.60	32.3	1.40
72.0	24.7	2.20	29.1	2.20	32.3	1.80	34.3	1.55	35.1	1.40
70.0	27.5	2.20	31.7	2.20	34.5	1.75	36.3	1.55	36.9	1.35
68.0	30.0	2.20	33.9	2.10	36.5	1.70	38.2	1.55	38.6	1.30
67.0	31.3	2.20	34.9	1.90	37.5	1.70	39.2	1.55		
65.0	33.2	1.85	36.5	1.60	39.2	1.50	41.0	1.45		
62.0	35.8	1.40	39.1	1.20	41.6	1.15	43.0	1.10		
61.0	36.6	1.25	39.9	1.05	42.4	1.00				
60.0	37.5	1.10	40.6	0.95						
危険角度(°)	59		59		59		59		64	
標準フック	5.6ton									
フック質量	150kg									
巻掛本数	1									

## SA4性能

アウトリガ中間(4.2m)張出 カウンタウエイト(25.8t)クレーン装着  
47.9mブーム+20.4mSLジブ

ブーム 角度 (°)	オフセット 2°		オフセット 15°		オフセット 30°		オフセット 45°		オフセット 60°	
	作業 半径 [m]	荷重 [ton]	作業 半径 [m]	荷重 [ton]	作業 半径 [m]	荷重 [ton]	作業 半径 [m]	荷重 [ton]	作業 半径 [m]	荷重 [ton]
84.0	7.5	2.20	13.5	2.20	18.5	2.20	22.0	1.80	23.9	1.45
80.0	13.1	2.20	18.5	2.20	23.1	2.10	26.0	1.70	27.5	1.45
77.0	17.6	2.20	22.6	2.20	26.6	2.00	29.3	1.65	30.5	1.40
75.0	20.5	2.20	25.2	2.20	28.9	1.90	31.3	1.60	32.3	1.40
72.0	24.7	2.20	29.1	2.20	32.3	1.80	34.3	1.55	35.1	1.40
70.0	27.5	2.20	31.3	2.05	34.5	1.75	36.3	1.55	36.9	1.35
69.0	28.8	2.15	32.3	1.85	35.3	1.65	37.2	1.55	37.8	1.35
68.0	29.6	1.95	33.2	1.65	36.2	1.50	38.0	1.45		
67.0	30.5	1.75	34.1	1.50	37.0	1.35				
66.0	31.4	1.60	35.0	1.30						
65.0	32.4	1.35								
危険角度(°)	64		65		65		65		65	
標準フック	5.6ton									
フック質量	150kg									
巻掛本数	1									



**SA1性能**

アウトリガ最大(7.2m)張出(全周) カウンタウエイト(25.8t)クレーン装着  
51.3mブーム+8.8mSLジブ

ブーム 角度 (°)	オフセット 5°		オフセット 15°		オフセット 30°		オフセット 45°		オフセット 60°	
	作業 半径 [m]	荷重 [ton]	作業 半径 [m]	荷重 [ton]	作業 半径 [m]	荷重 [ton]	作業 半径 [m]	荷重 [ton]	作業 半径 [m]	荷重 [ton]
84.0	6.9	4.10	8.5	4.10	10.9	4.10	12.6	4.10	13.7	4.10
80.0	11.6	4.10	13.3	4.10	15.3	4.10	16.9	4.10	17.6	4.10
77.0	15.6	4.10	17.2	4.10	19.0	4.10	20.4	4.10	21.0	4.10
75.0	18.2	4.10	19.6	4.10	21.4	4.10	22.6	4.10	23.1	4.10
72.0	21.8	4.10	23.3	4.10	24.8	4.00	25.8	3.85	26.0	3.80
70.0	24.3	4.10	25.4	4.05	26.7	3.80	27.6	3.60	27.8	3.55
69.0	25.4	4.10	26.5	3.95	27.7	3.65	28.5	3.45	28.6	3.45
67.0	27.5	3.80	28.5	3.55	29.6	3.30	30.3	3.20		
65.0	29.3	3.40	30.4	3.20	31.4	3.00	32.0	2.95		
62.0	32.0	2.80	33.0	2.70	33.9	2.55	34.4	2.50		
60.0	33.8	2.45	34.7	2.40	35.5	2.30	36.0	2.25		
57.0	36.2	2.00	37.1	1.95	37.9	1.90	38.2	1.90		
55.0	37.7	1.70	38.6	1.60	39.4	1.60	39.6	1.60		
52.0	39.8	1.30	40.6	1.30	41.3	1.25				
50.0	41.2	1.05	42.0	1.05	42.6	1.05				
47.0	43.2	0.70	43.9	0.70	44.4	0.70				
46.0	43.8	0.55	44.6	0.55	45.0	0.55				
危険角度 (°)	44		44		44		51		65	
標準フック	5.6ton									
フック質量	150kg									
巻掛本数	1									

**SA2性能**

アウトリガ中間(6.0m)張出 カウンタウエイト(25.8t)クレーン装着  
51.3mブーム+8.8mSLジブ

ブーム 角度 (°)	オフセット 5°		オフセット 15°		オフセット 30°		オフセット 45°		オフセット 60°	
	作業 半径 [m]	荷重 [ton]	作業 半径 [m]	荷重 [ton]	作業 半径 [m]	荷重 [ton]	作業 半径 [m]	荷重 [ton]	作業 半径 [m]	荷重 [ton]
84.0	6.9	4.10	8.5	4.10	10.9	4.10	12.6	4.10	13.7	4.10
80.0	11.6	4.10	13.3	4.10	15.3	4.10	16.9	4.10	17.6	4.10
77.0	15.6	4.10	17.2	4.10	19.0	4.10	20.4	4.10	21.0	4.10
75.0	18.2	4.10	19.6	4.10	21.4	4.10	22.6	4.10	23.1	4.10
72.0	21.8	4.10	23.3	4.10	24.8	4.00	25.8	3.85	26.0	3.80
70.0	24.3	4.10	25.4	4.05	26.7	3.80	27.6	3.60	27.8	3.55
69.0	25.4	4.05	26.5	3.80	27.7	3.65	28.5	3.45	28.6	3.45
67.0	27.1	3.45	28.2	3.25	29.6	3.00	30.3	2.95		
65.0	28.8	2.90	29.9	2.70	31.0	2.60	31.7	2.55		
62.0	31.4	2.20	32.3	2.10	33.4	2.00	34.0	2.00		
60.0	33.0	1.80	33.9	1.70	35.0	1.65	35.4	1.65		
57.0	35.4	1.30	36.2	1.30	37.2	1.25	37.6	1.20		
56.0	36.1	1.15	36.9	1.15	37.9	1.10	38.3	1.10		
55.0	36.8	0.95	37.6	0.95	38.7	0.95				
54.0	37.6	0.80	38.3	0.80						
危険角度 (°)	53		53		53		53		65	
標準フック	5.6ton									
フック質量	150kg									
巻掛本数	1									

**SA3性能**

アウトリガ中間(5.0m)張出 カウンタウエイト(25.8t)クレーン装着  
51.3mブーム+8.8mSLジブ

ブーム 角度 (°)	オフセット 5°		オフセット 15°		オフセット 30°		オフセット 45°		オフセット 60°	
	作業 半径 [m]	荷重 [ton]	作業 半径 [m]	荷重 [ton]	作業 半径 [m]	荷重 [ton]	作業 半径 [m]	荷重 [ton]	作業 半径 [m]	荷重 [ton]
84.0	6.9	4.10	8.5	4.10	10.9	4.10	12.6	4.10	13.7	4.10
80.0	11.6	4.10	13.3	4.10	15.3	4.10	16.9	4.10	17.6	4.10
77.0	15.6	4.10	17.2	4.10	19.0	4.10	20.4	4.10	21.0	4.10
75.0	18.2	4.10	19.6	4.10	21.4	4.10	22.6	4.10	23.1	4.10
72.0	21.8	4.10	23.3	4.00	24.6	3.75	25.5	3.60	26.0	3.50
70.0	23.8	3.55	24.9	3.35	26.3	3.15	27.1	3.00	27.3	3.00
69.0	24.7	3.20	25.7	3.10	27.1	2.85	27.9	2.75	28.1	2.75
67.0	26.4	2.65	27.4	2.55	28.8	2.35	29.5	2.30		
65.0	28.1	2.15	29.1	2.05	30.3	1.95	31.1	1.85		
63.0	29.8	1.75	30.8	1.65	31.9	1.55	32.6	1.50		
62.0	30.7	1.50	31.6	1.45						
危険角度 (°)	61		61		61		61		65	
標準フック	5.6ton									
フック質量	150kg									
巻掛本数	1									

**SA4性能**

アウトリガ中間(4.2m)張出 カウンタウエイト(25.8t)クレーン装着  
51.3mブーム+8.8mSLジブ

ブーム 角度 (°)	オフセット 5°		オフセット 15°		オフセット 30°		オフセット 45°		オフセット 60°	
	作業 半径 [m]	荷重 [ton]	作業 半径 [m]	荷重 [ton]	作業 半径 [m]	荷重 [ton]	作業 半径 [m]	荷重 [ton]	作業 半径 [m]	荷重 [ton]
84.0	6.9	4.10	8.5	4.10	10.9	4.10	12.6	4.10	13.7	4.10
80.0	11.6	4.10	13.3	4.10	15.3	4.10	16.9	4.10	17.6	4.10
77.0	15.6	4.10	17.2	4.10	19.0	4.10	20.4	4.10	21.0	4.10
75.0	18.2	4.10	19.6	4.10	21.4	4.10	22.5	3.95	22.9	3.90
72.0	21.5	3.60	22.6	3.35	24.0	3.10	25.0	2.95	25.3	2.95
70.0	23.2	2.90	24.3	2.70	25.7	2.50	26.6	2.40	26.9	2.40
69.0	24.1	2.60	25.2	2.40	26.6	2.20	27.4	2.15	27.6	2.15
67.0	25.8	2.05	26.8	1.95	28.2	1.80	29.1	1.70		
66.0	26.6	1.80	27.7	1.70	29.0	1.60	29.9	1.50		
危険角度 (°)	65		65		65		65		66	
標準フック	5.6ton									
フック質量	150kg									
巻掛本数	1									

SS性能

SA性能

SB性能

SC性能

SD性能

SE性能

33.2mブーム

40.5mブーム

47.9mブーム

51.3mブーム

# KATO KA-1100R SLジブ定格総荷重表 (14.6mSLジブ)

## SA1性能

アウトリガ最大(7.2m)張出(全周) カウンタウエイト(25.8t)クレーン装着  
51.3mブーム+14.6mSLジブ

ブーム 角度 (°)	オフセット 2°		オフセット 15°		オフセット 30°		オフセット 45°		オフセット 60°	
	作業 半径 [m]	荷重 [ton]	作業 半径 [m]	荷重 [ton]	作業 半径 [m]	荷重 [ton]	作業 半径 [m]	荷重 [ton]	作業 半径 [m]	荷重 [ton]
84.0	7.3	3.00	11.3	3.00	15.2	3.00	17.9	3.00	19.2	2.40
80.0	12.5	3.00	16.2	3.00	19.9	3.00	22.2	2.85	23.0	2.35
77.0	16.9	3.00	20.4	3.00	23.8	3.00	25.6	2.75	26.2	2.35
75.0	19.7	3.00	23.1	3.00	26.3	3.00	27.8	2.70	28.3	2.30
72.0	23.8	3.00	27.0	3.00	29.8	2.90	31.0	2.60	31.3	2.30
70.0	26.5	3.00	29.6	3.00	31.8	2.70	33.0	2.45	33.2	2.30
69.0	27.9	3.00	30.7	2.90	32.7	2.60	34.0	2.40	34.2	2.25
67.0	30.4	2.95	32.8	2.75	34.7	2.40	35.8	2.25		
65.0	32.5	2.85	34.8	2.55	36.5	2.25	37.7	2.10		
62.0	35.6	2.40	37.8	2.20	39.3	2.00	40.2	1.90		
60.0	37.6	2.10	39.6	1.95	41.2	1.80	41.8	1.75		
57.0	40.3	1.65	42.2	1.60	43.6	1.50	44.0	1.45		
55.0	41.9	1.40	43.7	1.35	45.1	1.30	45.4	1.35		
52.0	44.2	1.05	45.9	1.00	47.1	1.00				
50.0	45.6	0.80	47.3	0.80	48.4	0.80				
47.0	47.7	0.50	49.3	0.50	50.3	0.50				
危険角度(°)	45		45		45		51		65	
標準フック	5.6ton									
フック質量	150kg									
巻掛本数	1									

## SA2性能

アウトリガ中間(6.0m)張出 カウンタウエイト(25.8t)クレーン装着  
51.3mブーム+14.6mSLジブ

ブーム 角度 (°)	オフセット 2°		オフセット 15°		オフセット 30°		オフセット 45°		オフセット 60°	
	作業 半径 [m]	荷重 [ton]	作業 半径 [m]	荷重 [ton]	作業 半径 [m]	荷重 [ton]	作業 半径 [m]	荷重 [ton]	作業 半径 [m]	荷重 [ton]
84.0	7.3	3.00	11.3	3.00	15.2	3.00	17.9	3.00	19.2	2.40
80.0	12.5	3.00	16.2	3.00	19.9	3.00	22.2	2.85	23.0	2.35
77.0	16.9	3.00	20.4	3.00	23.8	3.00	25.6	2.75	26.2	2.35
75.0	19.7	3.00	23.1	3.00	26.3	3.00	27.8	2.70	28.3	2.30
72.0	23.8	3.00	27.0	3.00	29.8	2.90	31.0	2.60	31.3	2.30
70.0	26.5	3.00	29.6	3.00	31.8	2.70	33.0	2.45	33.2	2.30
69.0	27.9	3.00	30.7	2.90	32.7	2.60	34.0	2.40	34.2	2.25
67.0	30.4	2.85	32.8	2.55	34.7	2.40	35.8	2.25		
65.0	32.1	2.45	34.4	2.20	36.5	2.05	37.7	1.95		
62.0	34.8	1.80	37.0	1.65	38.7	1.60	39.8	1.55		
60.0	36.7	1.50	38.7	1.40	40.4	1.30	41.3	1.30		
58.0	38.4	1.20	40.4	1.10	42.1	1.05	42.7	1.05		
57.0	39.3	1.05	41.2	1.00	42.8	0.90				
危険角度(°)	55		55		55		55		65	
標準フック	5.6ton									
フック質量	150kg									
巻掛本数	1									

## SA3性能

アウトリガ中間(5.0m)張出 カウンタウエイト(25.8t)クレーン装着  
51.3mブーム+14.6mSLジブ

ブーム 角度 (°)	オフセット 2°		オフセット 15°		オフセット 30°		オフセット 45°		オフセット 60°	
	作業 半径 [m]	荷重 [ton]	作業 半径 [m]	荷重 [ton]	作業 半径 [m]	荷重 [ton]	作業 半径 [m]	荷重 [ton]	作業 半径 [m]	荷重 [ton]
84.0	7.3	3.00	11.3	3.00	15.2	3.00	17.9	3.00	19.2	2.40
80.0	12.5	3.00	16.2	3.00	19.9	3.00	22.2	2.85	23.0	2.35
77.0	16.9	3.00	20.4	3.00	23.8	3.00	25.6	2.75	26.2	2.35
75.0	19.7	3.00	23.1	3.00	26.3	3.00	27.8	2.70	28.3	2.30
72.0	23.8	3.00	27.0	3.00	29.8	2.85	31.0	2.60	31.3	2.30
70.0	26.5	3.00	29.1	2.65	31.4	2.40	32.8	2.30	33.2	2.30
69.0	27.5	2.70	30.0	2.40	32.2	2.20	33.7	2.10	34.2	2.10
67.0	29.4	2.20	31.8	2.00	33.9	1.85	35.3	1.75		
65.0	31.2	1.80	33.6	1.65	35.6	1.50	36.9	1.45		
64.0	32.0	1.65	34.5	1.45	36.4	1.35	37.7	1.30		
63.0	32.9	1.45								
危険角度(°)	61		62		62		62		65	
標準フック	5.6ton									
フック質量	150kg									
巻掛本数	1									

## SA4性能

アウトリガ中間(4.2m)張出 カウンタウエイト(25.8t)クレーン装着  
51.3mブーム+14.6mSLジブ

ブーム 角度 (°)	オフセット 2°		オフセット 15°		オフセット 30°		オフセット 45°		オフセット 60°	
	作業 半径 [m]	荷重 [ton]	作業 半径 [m]	荷重 [ton]	作業 半径 [m]	荷重 [ton]	作業 半径 [m]	荷重 [ton]	作業 半径 [m]	荷重 [ton]
84.0	7.3	3.00	11.3	3.00	15.2	3.00	17.9	3.00	19.2	2.40
80.0	12.5	3.00	16.2	3.00	19.9	3.00	22.2	2.85	23.0	2.35
77.0	16.9	3.00	20.4	3.00	23.8	3.00	25.6	2.75	26.2	2.35
75.0	19.7	3.00	23.1	3.00	26.3	3.00	27.8	2.70	28.3	2.30
72.0	23.8	3.00	26.6	2.65	29.0	2.35	30.6	2.25	31.3	2.20
70.0	25.8	2.45	28.4	2.15	30.7	1.95	32.3	1.80	32.8	1.80
69.0	26.8	2.15	29.3	1.90	31.6	1.75	33.1	1.65	33.5	1.65
68.0	27.7	1.95	30.2	1.70	32.4	1.60	33.9	1.45		
危険角度(°)	66		66		66		66		66	
標準フック	5.6ton									
フック質量	150kg									
巻掛本数	1									



**SA1性能**

アウトリガ最大(7.2m)張出(全周) カウンタウエイト(25.8t)クレーン装着  
51.3mブーム+20.4mSLジブ

ブーム 角度 (°)	オフセット 2°		オフセット 15°		オフセット 30°		オフセット 45°		オフセット 60°	
	作業 半径 [m]	荷重 [ton]	作業 半径 [m]	荷重 [ton]	作業 半径 [m]	荷重 [ton]	作業 半径 [m]	荷重 [ton]	作業 半径 [m]	荷重 [ton]
84.0	8.6	2.10	14.2	2.10	19.6	2.10	22.9	1.75	24.8	1.45
80.0	14.2	2.10	19.7	2.10	24.5	2.05	27.2	1.70	28.7	1.40
77.0	19.0	2.10	24.3	2.10	28.5	1.95	30.8	1.60	31.9	1.40
75.0	22.2	2.10	27.2	2.10	30.9	1.85	33.1	1.60	33.9	1.40
72.0	26.8	2.10	31.4	2.10	34.6	1.75	36.4	1.55	36.9	1.40
70.0	29.8	2.10	34.0	2.05	36.8	1.75	38.5	1.55	38.8	1.40
69.0	31.2	2.10	35.2	2.05	37.9	1.75	39.5	1.55	39.7	1.40
67.0	33.8	2.10	37.5	1.95	40.0	1.65	41.5	1.50		
65.0	36.5	2.10	39.7	1.85	42.2	1.60	43.4	1.50		
62.0	39.8	2.00	43.0	1.70	45.1	1.45	46.1	1.40		
60.0	41.7	1.80	44.9	1.55	46.8	1.40	47.6	1.35		
57.0	44.4	1.40	47.4	1.30	49.3	1.25	49.9	1.20		
55.0	46.2	1.15	49.0	1.05	50.8	1.05	51.4	1.05		
52.0	48.6	0.80	51.2	0.75	53.0	0.75				
50.0	50.2	0.60	52.6	0.55	54.4	0.55				
49.0	51.0	0.50	53.3	0.50						
危険角度 (°)	47		47		48		51		65	
標準フック	5.6ton									
フック質量	150kg									
巻掛本数	1									

**SA2性能**

アウトリガ中間(6.0m)張出 カウンタウエイト(25.8t)クレーン装着  
51.3mブーム+20.4mSLジブ

ブーム 角度 (°)	オフセット 2°		オフセット 15°		オフセット 30°		オフセット 45°		オフセット 60°	
	作業 半径 [m]	荷重 [ton]	作業 半径 [m]	荷重 [ton]	作業 半径 [m]	荷重 [ton]	作業 半径 [m]	荷重 [ton]	作業 半径 [m]	荷重 [ton]
84.0	8.6	2.10	14.2	2.10	19.6	2.10	22.9	1.75	24.8	1.45
80.0	14.2	2.10	19.7	2.10	24.5	2.05	27.2	1.70	28.7	1.40
77.0	19.0	2.10	24.3	2.10	28.5	1.95	30.8	1.60	31.9	1.40
75.0	22.2	2.10	27.2	2.10	30.9	1.85	33.1	1.60	33.9	1.40
72.0	26.8	2.10	31.4	2.10	34.6	1.75	36.4	1.55	36.9	1.40
70.0	29.8	2.10	34.0	2.05	36.8	1.75	38.5	1.55	38.8	1.40
69.0	31.2	2.10	35.2	2.05	37.9	1.75	39.5	1.55	39.7	1.40
67.0	33.8	2.10	37.5	1.95	40.0	1.65	41.5	1.50		
65.0	36.5	1.90	39.7	1.65	42.2	1.60	43.4	1.50		
62.0	38.8	1.50	42.1	1.30	44.6	1.25	45.8	1.25		
60.0	40.5	1.25	43.7	1.10	46.1	1.05	47.2	1.05		
59.0	41.4	1.10	44.5	0.95	46.9	0.90	47.9	0.90		
58.0	42.2	0.95	45.2	0.85	47.6	0.80				
危険角度 (°)	56		56		56		56		65	
標準フック	5.6ton									
フック質量	150kg									
巻掛本数	1									

**SA3性能**

アウトリガ中間(5.0m)張出 カウンタウエイト(25.8t)クレーン装着  
51.3mブーム+20.4mSLジブ

ブーム 角度 (°)	オフセット 2°		オフセット 15°		オフセット 30°		オフセット 45°		オフセット 60°	
	作業 半径 [m]	荷重 [ton]	作業 半径 [m]	荷重 [ton]	作業 半径 [m]	荷重 [ton]	作業 半径 [m]	荷重 [ton]	作業 半径 [m]	荷重 [ton]
84.0	8.6	2.10	14.2	2.10	19.6	2.10	22.9	1.75	24.8	1.45
80.0	14.2	2.10	19.7	2.10	24.5	2.05	27.2	1.70	28.7	1.40
77.0	19.0	2.10	24.3	2.10	28.5	1.95	30.8	1.60	31.9	1.40
75.0	22.2	2.10	27.2	2.10	30.9	1.85	33.1	1.60	33.9	1.40
72.0	26.8	2.10	31.4	2.10	34.6	1.75	36.4	1.55	36.9	1.40
70.0	29.8	2.10	34.0	2.05	36.8	1.75	38.5	1.55	38.8	1.40
69.0	31.2	2.10	34.8	1.85	37.9	1.70	39.5	1.55	39.7	1.40
67.0	33.1	1.80	36.6	1.55	39.5	1.45	41.3	1.35		
66.0	34.1	1.60	37.4	1.45	40.4	1.30	42.1	1.25		
65.0	35.0	1.45	38.3	1.25	41.2	1.15				
64.0	35.8	1.30								
危険角度 (°)	62		63		63		63		65	
標準フック	5.6ton									
フック質量	150kg									
巻掛本数	1									

**SA4性能**

アウトリガ中間(4.2m)張出 カウンタウエイト(25.8t)クレーン装着  
51.3mブーム+20.4mSLジブ

ブーム 角度 (°)	オフセット 2°		オフセット 15°		オフセット 30°		オフセット 45°		オフセット 60°	
	作業 半径 [m]	荷重 [ton]	作業 半径 [m]	荷重 [ton]	作業 半径 [m]	荷重 [ton]	作業 半径 [m]	荷重 [ton]	作業 半径 [m]	荷重 [ton]
84.0	8.6	2.10	14.2	2.10	19.6	2.10	22.9	1.75	24.8	1.45
80.0	14.2	2.10	19.7	2.10	24.5	2.05	27.2	1.70	28.7	1.40
77.0	19.0	2.10	24.3	2.10	28.5	1.95	30.8	1.60	31.9	1.40
75.0	22.2	2.10	27.2	2.10	30.9	1.85	33.1	1.60	33.9	1.40
72.0	26.8	2.10	31.4	1.95	34.6	1.75	36.4	1.55	36.9	1.40
71.0	28.3	2.10	32.1	1.80	35.3	1.60	37.5	1.50		
70.0	29.3	1.95	33.0	1.65	36.2	1.45				
69.0	30.4	1.70								
危険角度 (°)	67		68		68		68		68	
標準フック	5.6ton									
フック質量	150kg									
巻掛本数	1									

SS性能  
SA性能  
SB性能  
SC性能  
SD性能  
SE性能

33.2mブーム  
40.5mブーム  
47.9mブーム  
51.3mブーム

**SB1性能**

アウトリガ最大(7.2m)張出(全周) カウンタウエイト(21.8t)クレーン装着  
33.2mブーム+8.8mSLジブ

ブーム 角度 (°)	オフセット 5°		オフセット 15°		オフセット 30°		オフセット 45°		オフセット 60°	
	作業 半径 [m]	荷重 [ton]	作業 半径 [m]	荷重 [ton]	作業 半径 [m]	荷重 [ton]	作業 半径 [m]	荷重 [ton]	作業 半径 [m]	荷重 [ton]
84.0	4.6	5.60	5.9	5.60	7.7	5.60	9.3	5.60	10.2	5.05
80.0	7.1	5.60	8.5	5.60	10.3	5.60	11.7	5.60	12.5	4.85
77.0	9.5	5.60	10.8	5.60	12.6	5.60	13.8	5.60	14.4	4.80
75.0	11.0	5.60	12.3	5.60	14.0	5.60	15.2	5.55	15.7	4.75
72.0	13.3	5.60	14.5	5.60	16.1	5.60	17.1	5.45	17.5	4.70
70.0	14.8	5.60	15.9	5.60	17.4	5.60	18.4	5.35	18.7	4.70
67.0	16.9	5.60	18.0	5.60	19.4	5.60	20.2	5.25	20.5	4.70
65.0	18.3	5.60	19.4	5.60	20.7	5.60	21.5	5.20	21.6	4.70
64.0	19.0	5.60	20.1	5.60	21.4	5.60	22.0	5.15	22.2	4.65
62.0	20.4	5.60	21.4	5.60	22.6	5.55	23.1	5.10		
60.0	21.7	5.60	22.7	5.60	23.8	5.45	24.2	5.05		
57.0	23.6	5.40	24.5	5.15	25.5	4.85	25.8	4.85		
55.0	24.6	4.90	25.5	4.65	26.4	4.50	26.8	4.40		
52.0	26.2	4.20	27.0	4.05	27.8	3.90	28.0	3.90		
51.0	26.7	4.00	27.5	3.85	28.3	3.70	28.4	3.75		
50.0	27.2	3.80	28.0	3.65	28.8	3.55				
47.0	28.7	3.30	29.4	3.20	30.1	3.10				
45.0	29.7	3.00	30.4	2.90	31.0	2.80				
42.0	31.1	2.55	31.7	2.55	32.2	2.50				
40.0	32.0	2.35	32.5	2.30	32.9	2.30				
37.0	33.2	2.10	33.7	2.05	34.0	2.00				
35.0	34.0	1.90	34.4	1.85						
30.0	35.7	1.50	36.1	1.50						
25.0	37.2	1.25	37.4	1.25						
22.0	37.9	1.15	38.1	1.10						
20.0	38.4	1.05								
危険角度(°)	18		20		35		49		62	
標準フック	5.6ton									
フック質量	150kg									
巻掛本数	1									

**SB2性能**

アウトリガ中間(6.0m)張出 カウンタウエイト(21.8t)クレーン装着  
33.2mブーム+8.8mSLジブ

ブーム 角度 (°)	オフセット 5°		オフセット 15°		オフセット 30°		オフセット 45°		オフセット 60°	
	作業 半径 [m]	荷重 [ton]	作業 半径 [m]	荷重 [ton]	作業 半径 [m]	荷重 [ton]	作業 半径 [m]	荷重 [ton]	作業 半径 [m]	荷重 [ton]
84.0	4.6	5.60	5.9	5.60	7.7	5.60	9.3	5.60	10.2	5.05
80.0	7.1	5.60	8.5	5.60	10.3	5.60	11.7	5.60	12.5	4.85
77.0	9.5	5.60	10.8	5.60	12.6	5.60	13.8	5.60	14.4	4.80
75.0	11.0	5.60	12.3	5.60	14.0	5.60	15.2	5.55	15.7	4.75
72.0	13.3	5.60	14.5	5.60	16.1	5.60	17.1	5.45	17.5	4.70
70.0	14.8	5.60	15.9	5.60	17.4	5.60	18.4	5.35	18.7	4.70
67.0	16.9	5.60	18.0	5.60	19.4	5.60	20.2	5.25	20.5	4.70
65.0	18.3	5.60	19.4	5.60	20.7	5.60	21.5	5.20	21.6	4.70
64.0	19.0	5.60	20.1	5.60	21.4	5.60	22.0	5.15	22.2	4.65
62.0	20.4	5.60	21.4	5.25	22.4	5.00	23.1	4.85		
60.0	21.7	4.85	22.4	4.75	23.5	4.45	24.1	4.35		
57.0	23.2	4.15	24.1	3.95	25.1	3.75	25.5	3.70		
55.0	24.3	3.70	25.2	3.50	26.1	3.35	26.5	3.30		
52.0	25.9	3.10	26.7	2.95	27.6	2.85	27.8	2.85		
51.0	26.4	2.95	27.2	2.80	28.1	2.70	28.2	2.70		
50.0	26.9	2.80	27.7	2.65	28.5	2.55				
47.0	28.4	2.35	29.2	2.20	29.9	2.15				
45.0	29.4	2.05	30.1	2.00	30.7	1.95				
42.0	30.8	1.70	31.5	1.65	32.0	1.60				
40.0	31.7	1.50	32.3	1.45	32.7	1.45				
37.0	33.0	1.25	33.5	1.20	33.8	1.20				
35.0	33.8	1.05	34.3	1.05						
30.0	35.5	0.65	35.9	0.65						
27.0	36.4	0.50	36.8	0.50						
危険角度(°)	26		26		35		49		62	
標準フック	5.6ton									
フック質量	150kg									
巻掛本数	1									

**SB3性能**

アウトリガ中間(5.0m)張出 カウンタウエイト(21.8t)クレーン装着  
33.2mブーム+8.8mSLジブ

ブーム 角度 (°)	オフセット 5°		オフセット 15°		オフセット 30°		オフセット 45°		オフセット 60°	
	作業 半径 [m]	荷重 [ton]	作業 半径 [m]	荷重 [ton]	作業 半径 [m]	荷重 [ton]	作業 半径 [m]	荷重 [ton]	作業 半径 [m]	荷重 [ton]
84.0	4.6	5.60	5.9	5.60	7.7	5.60	9.3	5.60	10.2	5.05
80.0	7.1	5.60	8.5	5.60	10.3	5.60	11.7	5.60	12.5	4.85
77.0	9.5	5.60	10.8	5.60	12.6	5.60	13.8	5.60	14.4	4.80
75.0	11.0	5.60	12.3	5.60	14.0	5.60	15.2	5.55	15.7	4.75
72.0	13.3	5.60	14.5	5.60	16.1	5.60	17.1	5.45	17.5	4.70
70.0	14.8	5.60	15.9	5.60	17.4	5.60	18.4	5.35	18.7	4.70
67.0	16.9	5.60	18.0	5.60	19.4	5.40	20.2	5.20	20.5	4.70
65.0	18.3	5.50	19.2	5.20	20.5	4.80	21.3	4.60	21.6	4.50
64.0	19.0	5.05	19.8	4.85	21.1	4.50	21.8	4.30	22.1	4.25
62.0	19.8	4.60	21.0	4.25	22.2	3.95	22.9	3.80		
60.0	21.0	4.00	22.2	3.70	23.3	3.45	23.9	3.35		
57.0	22.9	3.15	23.9	3.00	24.8	2.90	25.4	2.80		
55.0	24.0	2.75	25.0	2.60	25.9	2.50	26.3	2.45		
52.0	25.6	2.20	26.5	2.15	27.4	2.05	27.7	2.00		
51.0	26.1	2.05	27.0	2.00	27.9	1.90	28.1	1.90		
50.0	26.7	1.90	27.5	1.80	28.4	1.75				
47.0	28.2	1.50	29.0	1.45	29.7	1.40				
45.0	29.2	1.25	29.9	1.25	30.6	1.20				
42.0	30.6	0.85	31.3	0.85	31.8	0.85				
40.0	31.5	0.65	32.1	0.65	32.6	0.65				
39.0	31.9	0.55	32.6	0.55	32.9	0.55				
危険角度(°)	38		38		38		49		62	
標準フック	5.6ton									
フック質量	150kg									
巻掛本数	1									

**SB4性能**

アウトリガ中間(4.2m)張出 カウンタウエイト(21.8t)クレーン装着  
33.2mブーム+8.8mSLジブ

ブーム 角度 (°)	オフセット 5°		オフセット 15°		オフセット 30°		オフセット 45°		オフセット 60°	
	作業 半径 [m]	荷重 [ton]	作業 半径 [m]	荷重 [ton]	作業 半径 [m]	荷重 [ton]	作業 半径 [m]	荷重 [ton]	作業 半径 [m]	荷重 [ton]
84.0	4.6	5.60	5.9	5.60	7.7	5.60	9.3	5.60	10.2	5.05
80.0	7.1	5.60	8.5	5.60	10.3	5.60	11.7	5.60	12.5	4.85
77.0	9.5	5.60	10.8	5.60	12.6	5.60	13.8	5.60	14.4	4.80
75.0	11.0	5.60	12.3	5.60	14.0	5.60	15.2	5.55	15.7	4.75
72.0	13.3	5.60	14.5	5.60	16.1	5.60	17.1	5.45	17.5	4.70
70.0	14.8	5.60	15.9	5.60	17.4	5.60	18.4	5.20	18.7	4.70
67.0	16.8	5.30	17.8	4.90	19.2	4.45	20.0	4.25	20.3	4.20
65.0	18.0	4.50	19.0	4.20	20.3	3.85	21.1	3.70	21.3	3.70
64.0	18.6	4.20	19.6	3.90	20.8	3.60	21.6	3.45	21.8	3.45
62.0	19.8	3.55	20.8	3.30	22.0	3.10	22.7	2.95		
60.0	21.0	3.00	22.0	2.80	23.0	2.70	23.7	2.55		
57.0	22.7	2.35	23.7	2.20	24.6	2.10	25.2	2.05		
55.0	23.8	2.00	24.8	1.85	25.7	1.80	26.2	1.75		
52.0	25.4	1.45	26.4	1.40	27.2	1.35	27.6	1.35		
51.0	25.9	1.30	26.8	1.25	27.7	1.20	28.0	1.20		
50.0	26.5	1.10	27.3	1.10	28.2	1.05				
47.0	28.0	0.70	28.7	0.70	29.5	0.70				
46.0	28.4	0.55	29.2	0.55	30.0	0.55				
危険角度(°)	45		45		45		49		62	
標準フック	5.6ton									
フック質量	150kg									
巻掛本数	1									

**SB1性能**

アウトリガ最大(7.2m)張出(全周) カウンタウエイト(21.8t)クレーン装着  
33.2mブーム+14.6mSLジブ

ブーム角度(°)	オフセット 2°		オフセット 15°		オフセット 30°		オフセット 45°		オフセット 60°	
	作業半径 [m]	荷重 [ton]	作業半径 [m]	荷重 [ton]	作業半径 [m]	荷重 [ton]	作業半径 [m]	荷重 [ton]	作業半径 [m]	荷重 [ton]
84.0	5.1	4.50	8.3	4.50	11.5	4.30	13.8	3.25	15.4	2.50
80.0	8.1	4.50	11.3	4.50	14.3	3.90	16.4	3.05	17.9	2.45
77.0	10.9	4.50	13.9	4.50	16.6	3.65	18.7	2.95	19.9	2.40
75.0	12.6	4.50	15.6	4.50	18.2	3.50	20.1	2.85	21.2	2.40
72.0	15.2	4.50	18.0	4.15	20.4	3.30	22.2	2.75	23.0	2.35
70.0	16.9	4.50	19.6	3.95	21.9	3.20	23.5	2.75	24.2	2.35
67.0	19.4	4.50	21.8	3.65	24.0	3.05	25.4	2.70	26.0	2.35
65.0	21.0	4.45	23.3	3.50	25.4	2.95	26.7	2.65	27.1	2.35
62.0	23.2	4.15	25.4	3.30	27.3	2.85	28.5	2.60		
60.0	24.6	3.95	26.8	3.15	28.6	2.80	29.6	2.60		
57.0	26.7	3.65	28.7	2.95	30.4	2.70	31.3	2.55		
55.0	28.1	3.45	30.0	2.85	31.6	2.65	32.3	2.55		
52.0	30.0	3.20	31.8	2.75	33.3	2.60	33.8	2.55		
51.0	30.7	3.15	32.4	2.70	33.8	2.60	34.3	2.50		
50.0	31.3	3.10	33.0	2.65	34.3	2.55				
47.0	33.1	2.70	34.7	2.55	35.8	2.45				
45.0	34.1	2.45	35.7	2.35	36.7	2.25				
42.0	35.6	2.15	37.1	2.00	37.9	2.00				
40.0	36.6	1.95	38.0	1.85	38.7	1.85				
37.0	38.0	1.65	39.2	1.65	39.8	1.60				
35.0	38.9	1.50	40.0	1.45						
30.0	40.9	1.25	41.7	1.20						
25.0	42.6	1.00	43.2	1.00						
22.0	43.5	0.85	43.9	0.85						
20.0	44.0	0.80								
危険角度(°)	19	20			35	49	63			
標準フック	5.6ton									
フック質量	150kg									
巻掛本数	1									

**SB2性能**

アウトリガ中間(6.0m)張出 カウンタウエイト(21.8t)クレーン装着  
33.2mブーム+14.6mSLジブ

ブーム角度(°)	オフセット 2°		オフセット 15°		オフセット 30°		オフセット 45°		オフセット 60°	
	作業半径 [m]	荷重 [ton]	作業半径 [m]	荷重 [ton]	作業半径 [m]	荷重 [ton]	作業半径 [m]	荷重 [ton]	作業半径 [m]	荷重 [ton]
84.0	5.1	4.50	8.3	4.50	11.5	4.30	13.8	3.25	15.4	2.50
80.0	8.1	4.50	11.3	4.50	14.3	3.90	16.4	3.05	17.9	2.45
77.0	10.9	4.50	13.9	4.50	16.6	3.65	18.7	2.95	19.9	2.40
75.0	12.6	4.50	15.6	4.50	18.2	3.50	20.1	2.85	21.2	2.40
72.0	15.2	4.50	18.0	4.15	20.4	3.30	22.2	2.75	23.0	2.35
70.0	16.9	4.50	19.6	3.95	21.9	3.20	23.5	2.75	24.2	2.35
67.0	19.4	4.50	21.8	3.65	24.0	3.05	25.4	2.70	26.0	2.35
65.0	21.0	4.45	23.3	3.50	25.4	2.95	26.7	2.65	27.1	2.35
62.0	23.2	4.15	25.4	3.30	27.3	2.85	28.5	2.60		
60.0	24.6	3.95	26.8	3.15	28.6	2.80	29.6	2.60		
57.0	26.7	3.45	28.7	2.95	30.4	2.70	31.3	2.55		
55.0	28.0	3.05	30.0	2.80	31.6	2.65	32.3	2.55		
52.0	29.8	2.55	31.8	2.35	33.2	2.20	33.7	2.20		
51.0	30.4	2.40	32.3	2.20	33.7	2.10	34.2	2.10		
50.0	31.0	2.25	32.8	2.10	34.2	2.00				
47.0	32.7	1.90	34.4	1.75	35.6	1.70				
45.0	33.8	1.65	35.4	1.55	36.5	1.50				
42.0	35.4	1.35	36.9	1.25	37.7	1.25				
40.0	36.4	1.20	37.8	1.10	38.5	1.10				
37.0	37.8	0.95	39.1	0.90	39.6	0.90				
35.0	38.7	0.80	39.8	0.80						
31.0	40.3	0.50	41.3	0.50						
危険角度(°)	30		30		35	49	63			
標準フック	5.6ton									
フック質量	150kg									
巻掛本数	1									

**SB3性能**

アウトリガ中間(5.0m)張出 カウンタウエイト(21.8t)クレーン装着  
33.2mブーム+14.6mSLジブ

ブーム角度(°)	オフセット 2°		オフセット 15°		オフセット 30°		オフセット 45°		オフセット 60°	
	作業半径 [m]	荷重 [ton]	作業半径 [m]	荷重 [ton]	作業半径 [m]	荷重 [ton]	作業半径 [m]	荷重 [ton]	作業半径 [m]	荷重 [ton]
84.0	5.1	4.50	8.3	4.50	11.5	4.30	13.8	3.25	15.4	2.50
80.0	8.1	4.50	11.3	4.50	14.3	3.90	16.4	3.05	17.9	2.45
77.0	10.9	4.50	13.9	4.50	16.6	3.65	18.7	2.95	19.9	2.40
75.0	12.6	4.50	15.6	4.50	18.2	3.50	20.1	2.85	21.2	2.40
72.0	15.2	4.50	18.0	4.15	20.4	3.30	22.2	2.75	23.0	2.35
70.0	16.9	4.50	19.6	3.95	21.9	3.20	23.5	2.75	24.2	2.35
67.0	19.4	4.50	21.8	3.65	24.0	3.05	25.4	2.70	26.0	2.35
65.0	21.0	4.45	23.3	3.50	25.4	2.95	26.7	2.65	27.1	2.35
62.0	23.0	3.70	25.4	3.30	27.3	2.85	28.5	2.60		
60.0	24.4	3.20	26.6	2.85	28.6	2.60	29.6	2.55		
57.0	26.4	2.60	28.5	2.35	30.3	2.15	31.2	2.10		
55.0	27.7	2.25	29.7	2.05	31.4	1.90	32.1	1.85		
52.0	29.5	1.75	31.5	1.60	33.0	1.50	33.5	1.50		
51.0	30.1	1.65	32.1	1.50	33.5	1.40	34.0	1.40		
50.0	30.7	1.55	32.6	1.40	34.0	1.30				
47.0	32.4	1.20	34.2	1.10	35.4	1.05				
45.0	33.5	0.95	35.2	0.90	36.3	0.85				
42.0	35.0	0.65	36.7	0.60	37.6	0.60				
41.0	35.5	0.55	37.1	0.50	38.0	0.50				
危険角度(°)	40	40	40	49	63					
標準フック	5.6ton									
フック質量	150kg									
巻掛本数	1									

**SB4性能**

アウトリガ中間(4.2m)張出 カウンタウエイト(21.8t)クレーン装着  
33.2mブーム+14.6mSLジブ

ブーム角度(°)	オフセット 2°		オフセット 15°		オフセット 30°		オフセット 45°		オフセット 60°	
	作業半径 [m]	荷重 [ton]	作業半径 [m]	荷重 [ton]	作業半径 [m]	荷重 [ton]	作業半径 [m]	荷重 [ton]	作業半径 [m]	荷重 [ton]
84.0	5.1	4.50	8.3	4.50	11.5	4.30	13.8	3.25	15.4	2.50
80.0	8.1	4.50	11.3	4.50	14.3	3.90	16.4	3.05	17.9	2.45
77.0	10.9	4.50	13.9	4.50	16.6	3.65	18.7	2.95	19.9	2.40
75.0	12.6	4.50	15.6	4.50	18.2	3.50	20.1	2.85	21.2	2.40
72.0	15.2	4.50	18.0	4.15	20.4	3.30	22.2	2.75	23.0	2.35
70.0	16.9	4.50	19.6	3.95	21.9	3.20	23.5	2.75	24.2	2.35
67.0	19.4	4.30	21.8	3.65	24.0	3.05	25.4	2.70	26.0	2.35
65.0	20.7	3.75	23.2	3.25	25.4	2.90	26.7	2.65	27.1	2.35
62.0	22.7	2.95	25.1	2.55	27.2	2.30	28.4	2.20		
60.0	24.1	2.50	26.4	2.20	28.3	2.00	29.4	1.95		
57.0	26.1	1.90	28.3	1.70	30.1	1.60	31.0	1.55		
55.0	27.4	1.60	29.5	1.45	31.2	1.35	32.0	1.30		
52.0	29.3	1.10	31.3	1.00	32.8	0.95	33.4	0.95		
51.0	29.9	1.00	31.8	0.85	33.3	0.85	33.8	0.85		
50.0	30.4	0.85	32.4	0.75	33.8	0.70				
48.0	31.6	0.60	33.5	0.50	34.8	0.50				
危険角度(°)	47		47		47	49	63			
標準フック	5.6ton									
フック質量	150kg									
巻掛本数	1									

SS性能

SA性能

SB性能

SC性能

SD性能

SE性能

33.2mブーム

40.5mブーム

47.9mブーム

51.3mブーム

# KATO KA-1100R SLジブ定格総荷重表 (20.4mSLジブ)

## SB1性能

アウトリガ最大(7.2m)張出(全周) カウンタウエイト(21.8t)クレーン装着  
33.2mブーム+20.4mSLジブ

ブーム 角度 (°)	オフセット 2°		オフセット 15°		オフセット 30°		オフセット 45°		オフセット 60°	
	作業 半径 [m]	荷重 [ton]	作業 半径 [m]	荷重 [ton]	作業 半径 [m]	荷重 [ton]	作業 半径 [m]	荷重 [ton]	作業 半径 [m]	荷重 [ton]
84.0	5.9	3.00	10.9	3.00	15.5	2.40	18.8	1.90	20.9	1.50
80.0	9.7	3.00	14.4	3.00	18.5	2.25	21.6	1.80	23.4	1.50
77.0	12.8	3.00	17.3	2.90	21.1	2.10	23.9	1.75	25.4	1.45
75.0	14.8	3.00	19.1	2.75	22.8	2.05	25.4	1.70	26.8	1.45
72.0	17.7	3.00	21.7	2.55	25.2	1.95	27.5	1.65	28.7	1.40
70.0	19.7	3.00	23.4	2.40	26.7	1.90	28.9	1.65	29.9	1.40
67.0	22.4	2.95	25.9	2.30	29.0	1.85	31.0	1.60	31.6	1.40
65.0	24.1	2.90	27.5	2.15	30.5	1.75	32.3	1.55	32.7	1.40
62.0	26.7	2.65	29.9	2.05	32.6	1.70	34.1	1.55		
60.0	28.4	2.55	31.4	1.95	33.9	1.70	35.2	1.55		
57.0	30.7	2.30	33.5	1.85	35.8	1.65	36.9	1.55		
55.0	32.2	2.20	34.9	1.80	37.0	1.60	37.9	1.55		
52.0	34.4	2.05	36.9	1.70	38.8	1.60	39.5	1.55		
51.0	35.1	2.00	37.5	1.65	39.4	1.60	39.9	1.55		
50.0	35.7	1.95	38.1	1.60	39.9	1.60				
47.0	37.7	1.85	39.9	1.60	41.4	1.55				
45.0	39.0	1.80	41.0	1.55	42.4	1.55				
42.0	40.8	1.70	42.6	1.50	43.7	1.50				
40.0	41.9	1.55	43.6	1.45	44.6	1.45				
37.0	43.3	1.35	45.0	1.25	45.7	1.25				
35.0	44.2	1.25	45.7	1.20						
30.0	46.4	1.00	47.4	1.00						
25.0	48.1	0.75	48.8	0.75						
23.0	48.8	0.70	49.2	0.70						
22.0	49.0	0.65								
危険角度 (°)	20		21		35		49		63	
標準フック	5.6ton									
フック質量	150kg									
巻掛本数	1									

## SB2性能

アウトリガ中間(6.0m)張出 カウンタウエイト(21.8t)クレーン装着  
33.2mブーム+20.4mSLジブ

ブーム 角度 (°)	オフセット 2°		オフセット 15°		オフセット 30°		オフセット 45°		オフセット 60°	
	作業 半径 [m]	荷重 [ton]	作業 半径 [m]	荷重 [ton]	作業 半径 [m]	荷重 [ton]	作業 半径 [m]	荷重 [ton]	作業 半径 [m]	荷重 [ton]
84.0	5.9	3.00	10.9	3.00	15.5	2.40	18.8	1.90	20.9	1.50
80.0	9.7	3.00	14.4	3.00	18.5	2.25	21.6	1.80	23.4	1.50
77.0	12.8	3.00	17.3	2.90	21.1	2.10	23.9	1.75	25.4	1.45
75.0	14.8	3.00	19.1	2.75	22.8	2.05	25.4	1.70	26.8	1.45
72.0	17.7	3.00	21.7	2.55	25.2	1.95	27.5	1.65	28.7	1.40
70.0	19.7	3.00	23.4	2.40	26.7	1.90	28.9	1.65	29.9	1.40
67.0	22.4	2.95	25.9	2.30	29.0	1.85	31.0	1.60	31.6	1.40
65.0	24.1	2.90	27.5	2.15	30.5	1.75	32.3	1.55	32.7	1.40
62.0	26.7	2.65	29.9	2.05	32.6	1.70	34.1	1.55		
60.0	28.4	2.55	31.4	1.95	33.9	1.70	35.2	1.55		
57.0	30.7	2.30	33.5	1.85	35.8	1.65	36.9	1.55		
55.0	32.2	2.20	34.9	1.80	37.0	1.60	37.9	1.55		
52.0	34.4	2.05	36.9	1.70	38.8	1.60	39.5	1.55		
51.0	35.1	1.90	37.5	1.65	39.4	1.60	39.9	1.55		
50.0	35.7	1.75	38.1	1.60	39.9	1.60				
47.0	37.4	1.50	39.8	1.35	41.3	1.30				
45.0	38.6	1.30	40.8	1.25	42.2	1.20				
42.0	40.3	1.10	42.4	1.00	43.5	1.00				
40.0	41.4	0.95	43.3	0.90	44.3	0.90				
37.0	42.9	0.70	44.6	0.70	45.3	0.70				
35.0	43.8	0.55	45.4	0.55						
34.0	44.3	0.50	45.8	0.50						
危険角度 (°)	33		33		35		49		63	
標準フック	5.6ton									
フック質量	150kg									
巻掛本数	1									

## SB3性能

アウトリガ中間(5.0m)張出 カウンタウエイト(21.8t)クレーン装着  
33.2mブーム+20.4mSLジブ

ブーム 角度 (°)	オフセット 2°		オフセット 15°		オフセット 30°		オフセット 45°		オフセット 60°	
	作業 半径 [m]	荷重 [ton]	作業 半径 [m]	荷重 [ton]	作業 半径 [m]	荷重 [ton]	作業 半径 [m]	荷重 [ton]	作業 半径 [m]	荷重 [ton]
84.0	5.9	3.00	10.9	3.00	15.5	2.40	18.8	1.90	20.9	1.50
80.0	9.7	3.00	14.4	3.00	18.5	2.25	21.6	1.80	23.4	1.50
77.0	12.8	3.00	17.3	2.90	21.1	2.10	23.9	1.75	25.4	1.45
75.0	14.8	3.00	19.1	2.75	22.8	2.05	25.4	1.70	26.8	1.45
72.0	17.7	3.00	21.7	2.55	25.2	1.95	27.5	1.65	28.7	1.40
70.0	19.7	3.00	23.4	2.40	26.7	1.90	28.9	1.65	29.9	1.40
67.0	22.4	2.95	25.9	2.30	29.0	1.85	31.0	1.60	31.6	1.40
65.0	24.1	2.90	27.5	2.15	30.5	1.75	32.3	1.55	32.7	1.40
62.0	26.7	2.65	29.9	2.05	32.6	1.70	34.1	1.55		
60.0	28.4	2.55	31.4	1.95	33.9	1.70	35.2	1.55		
57.0	30.5	2.05	33.5	1.85	35.8	1.65	36.9	1.55		
55.0	31.8	1.75	34.7	1.60	37.0	1.45	37.9	1.45		
52.0	33.8	1.45	36.6	1.30	38.6	1.20	39.4	1.20		
51.0	34.5	1.30	37.2	1.20	39.1	1.10	39.8	1.10		
50.0	35.1	1.20	37.7	1.10	39.6	1.05				
47.0	36.9	0.90	39.4	0.80	41.1	0.80				
45.0	38.0	0.70	40.4	0.65	42.0	0.65				
43.0	39.1	0.50	41.4	0.50	42.8	0.50				
危険角度 (°)	42		42		42		49		63	
標準フック	5.6ton									
フック質量	150kg									
巻掛本数	1									

## SB4性能

アウトリガ中間(4.2m)張出 カウンタウエイト(21.8t)クレーン装着  
33.2mブーム+20.4mSLジブ

ブーム 角度 (°)	オフセット 2°		オフセット 15°		オフセット 30°		オフセット 45°		オフセット 60°	
	作業 半径 [m]	荷重 [ton]	作業 半径 [m]	荷重 [ton]	作業 半径 [m]	荷重 [ton]	作業 半径 [m]	荷重 [ton]	作業 半径 [m]	荷重 [ton]
84.0	5.9	3.00	10.9	3.00	15.5	2.40	18.8	1.90	20.9	1.50
80.0	9.7	3.00	14.4	3.00	18.5	2.25	21.6	1.80	23.4	1.50
77.0	12.8	3.00	17.3	2.90	21.1	2.10	23.9	1.75	25.4	1.45
75.0	14.8	3.00	19.1	2.75	22.8	2.05	25.4	1.70	26.8	1.45
72.0	17.7	3.00	21.7	2.55	25.2	1.95	27.5	1.65	28.7	1.40
70.0	19.7	3.00	23.4	2.40	26.7	1.90	28.9	1.65	29.9	1.40
67.0	22.4	2.95	25.9	2.30	29.0	1.85	31.0	1.60	31.6	1.40
65.0	24.1	2.90	27.5	2.15	30.5	1.75	32.3	1.55	32.7	1.40
62.0	26.4	2.35	29.9	1.95	32.6	1.70	34.1	1.55		
60.0	27.9	1.95	31.2	1.70	33.8	1.55	35.2	1.50		
57.0	30.0	1.55	33.1	1.35	35.6	1.20	36.8	1.20		
55.0	31.4	1.25	34.3	1.05	36.7	1.00	37.8	1.00		
52.0	33.4	0.85	36.2	0.70	38.3	0.70	39.2	0.70		
51.0	34.0	0.70	36.8	0.60	38.8	0.60	39.7	0.60		
50.0	34.6	0.60	37.4	0.50	39.3	0.50				
49.0	35.2	0.50								
危険角度 (°)	48		49		49		49		63	
標準フック	5.6ton									
フック質量	150kg									
巻掛本数	1									



### SB1性能

アウトリガ最大(7.2m)張出(全周) カウンタウエイト(21.8t)クレーン装着  
40.5mブーム+8.8mSLジブ

ブーム 角度 (°)	オフセット 5°		オフセット 15°		オフセット 30°		オフセット 45°		オフセット 60°	
	作業 半径	荷重	作業 半径	荷重	作業 半径	荷重	作業 半径	荷重	作業 半径	荷重
	[m]	[ton]	[m]	[ton]	[m]	[ton]	[m]	[ton]	[m]	[ton]
84.0	5.4	5.60	6.8	5.60	8.8	5.60	10.4	5.60	11.3	5.00
80.0	8.7	5.60	10.2	5.60	12.1	5.60	13.5	5.60	14.2	4.80
77.0	11.7	5.60	13.1	5.60	14.9	5.60	16.2	5.55	16.6	4.75
75.0	13.6	5.60	14.9	5.60	16.7	5.60	17.8	5.55	18.2	4.70
72.0	16.4	5.60	17.7	5.60	19.3	5.60	20.3	5.35	20.5	4.70
70.0	18.3	5.60	19.5	5.60	21.0	5.60	21.9	5.30	22.0	4.70
67.0	20.9	5.60	22.1	5.60	23.5	5.60	24.1	5.15	24.2	4.65
65.0	22.6	5.60	23.8	5.35	25.0	5.05	25.6	4.95		
62.0	24.6	4.75	25.7	4.50	26.7	4.30	27.4	4.15		
60.0	26.0	4.15	27.0	3.95	28.0	3.75	28.6	3.65		
57.0	28.0	3.40	29.0	3.20	29.8	3.15	30.4	3.05		
55.0	29.4	2.95	30.3	2.85	31.1	2.75	31.5	2.70		
53.0	30.6	2.60	31.5	2.50	32.3	2.45	32.6	2.40		
52.0	31.3	2.40	32.1	2.30	32.9	2.25				
50.0	32.5	2.10	33.3	2.05	34.0	2.00				
47.0	34.2	1.70	35.0	1.65	35.6	1.60				
45.0	35.3	1.50	36.1	1.40	36.7	1.35				
42.0	37.0	1.15	37.6	1.15	38.1	1.10				
40.0	38.0	0.95	38.6	0.95	39.0	0.95				
39.0	38.5	0.85	39.0	0.85	39.4	0.85				
35.0	40.3	0.50	40.8	0.50						
危険角度(°)	34		34		38		51		64	
標準フック	5.6ton									
フック質量	150kg									
巻掛本数	1									

### SB2性能

アウトリガ中間(6.0m)張出 カウンタウエイト(21.8t)クレーン装着  
40.5mブーム+8.8mSLジブ

ブーム 角度 (°)	オフセット 5°		オフセット 15°		オフセット 30°		オフセット 45°		オフセット 60°	
	作業 半径	荷重	作業 半径	荷重	作業 半径	荷重	作業 半径	荷重	作業 半径	荷重
	[m]	[ton]	[m]	[ton]	[m]	[ton]	[m]	[ton]	[m]	[ton]
84.0	5.4	5.60	6.8	5.60	8.8	5.60	10.4	5.60	11.3	5.00
80.0	8.7	5.60	10.2	5.60	12.1	5.60	13.5	5.60	14.2	4.80
77.0	11.7	5.60	13.1	5.60	14.9	5.60	16.2	5.55	16.6	4.75
75.0	13.6	5.60	14.9	5.60	16.7	5.60	17.8	5.55	18.2	4.70
72.0	16.4	5.60	17.7	5.60	19.3	5.60	20.3	5.35	20.5	4.70
70.0	18.3	5.60	19.5	5.60	21.0	5.60	21.9	5.30	22.0	4.70
67.0	20.9	5.20	21.9	4.90	23.0	4.65	23.8	4.45	24.2	4.35
65.0	22.2	4.50	23.3	4.20	24.4	4.00	25.1	3.90		
62.0	24.3	3.60	25.3	3.35	26.3	3.25	27.0	3.15		
60.0	25.6	3.10	26.6	2.90	27.6	2.80	28.3	2.70		
57.0	27.7	2.40	28.6	2.30	29.5	2.20	30.0	2.15		
55.0	29.0	2.00	29.9	1.95	30.8	1.85	31.2	1.85		
53.0	30.3	1.70	31.2	1.60	32.0	1.55	32.3	1.55		
52.0	31.0	1.55	31.8	1.45	32.6	1.40				
50.0	32.2	1.25	33.0	1.20	33.7	1.20				
47.0	33.9	0.85	34.7	0.85	35.4	0.85				
45.0	35.0	0.60	35.8	0.60	36.4	0.60				
44.0	35.5	0.50	36.3	0.50	36.9	0.50				
危険角度(°)	43		43		43		51		64	
標準フック	5.6ton									
フック質量	150kg									
巻掛本数	1									

### SB3性能

アウトリガ中間(5.0m)張出 カウンタウエイト(21.8t)クレーン装着  
40.5mブーム+8.8mSLジブ

ブーム 角度 (°)	オフセット 5°		オフセット 15°		オフセット 30°		オフセット 45°		オフセット 60°	
	作業 半径	荷重	作業 半径	荷重	作業 半径	荷重	作業 半径	荷重	作業 半径	荷重
	[m]	[ton]	[m]	[ton]	[m]	[ton]	[m]	[ton]	[m]	[ton]
84.0	5.4	5.60	6.8	5.60	8.8	5.60	10.4	5.60	11.3	5.00
80.0	8.7	5.60	10.2	5.60	12.1	5.60	13.5	5.60	14.2	4.80
77.0	11.7	5.60	13.1	5.60	14.9	5.60	16.2	5.55	16.6	4.75
75.0	13.6	5.60	14.9	5.60	16.7	5.60	17.8	5.55	18.2	4.70
72.0	16.4	5.60	17.7	5.60	19.3	5.40	20.3	5.10	20.5	4.70
70.0	18.3	5.40	19.3	5.05	20.6	4.65	21.6	4.40	21.9	4.35
67.0	20.4	4.15	21.5	3.90	22.7	3.65	23.5	3.50	23.8	3.50
65.0	21.8	3.50	22.9	3.30	24.1	3.10	24.8	3.00		
62.0	24.0	2.65	25.0	2.50	26.0	2.40	26.7	2.35		
60.0	25.3	2.20	26.3	2.10	27.3	2.00	28.0	1.95		
57.0	27.4	1.60	28.3	1.50	29.3	1.45	29.8	1.40		
55.0	28.8	1.20	29.6	1.20	30.5	1.15	31.0	1.15		
54.0	29.4	1.00	30.2	1.00	31.1	1.00	31.5	1.00		
53.0	30.0	0.80								
危険角度(°)	52		53		53		53		64	
標準フック	5.6ton									
フック質量	150kg									
巻掛本数	1									

### SB4性能

アウトリガ中間(4.2m)張出 カウンタウエイト(21.8t)クレーン装着  
40.5mブーム+8.8mSLジブ

ブーム 角度 (°)	オフセット 5°		オフセット 15°		オフセット 30°		オフセット 45°		オフセット 60°	
	作業 半径	荷重	作業 半径	荷重	作業 半径	荷重	作業 半径	荷重	作業 半径	荷重
	[m]	[ton]	[m]	[ton]	[m]	[ton]	[m]	[ton]	[m]	[ton]
84.0	5.4	5.60	6.8	5.60	8.8	5.60	10.4	5.60	11.3	5.00
80.0	8.7	5.60	10.2	5.60	12.1	5.60	13.5	5.60	14.2	4.80
77.0	11.7	5.60	13.1	5.60	14.9	5.60	16.2	5.55	16.6	4.75
75.0	13.6	5.60	14.9	5.60	16.7	5.60	17.8	5.55	18.2	4.70
72.0	16.4	5.40	17.5	5.00	18.9	4.55	19.9	4.25	20.3	4.20
70.0	17.9	4.45	19.0	4.10	20.3	3.80	21.3	3.55	21.6	3.55
67.0	20.0	3.35	21.2	3.05	22.4	2.85	23.2	2.75	23.6	2.70
65.0	21.5	2.70	22.6	2.50	23.8	2.35	24.6	2.25		
62.0	23.7	1.90	24.7	1.80	25.8	1.70	26.5	1.65		
60.0	25.1	1.40	26.0	1.40	27.0	1.35	27.8	1.30		
危険角度(°)	59		59		59		59		64	
標準フック	5.6ton									
フック質量	150kg									
巻掛本数	1									

SS性能

SA性能

SB性能

SC性能

SD性能

SE性能

33.2mブーム

40.5mブーム

47.9mブーム

51.3mブーム



# KATO KA-1100R SLジブ定格総荷重表 (14.6mSLジブ)

## SB1性能

アウトリガ最大(7.2m)張出(全周) カウンタウエイト(21.8t)クレーン装着  
40.5mブーム+14.6mSLジブ

ブーム 角度 (°)	オフセット 2°		オフセット 15°		オフセット 30°		オフセット 45°		オフセット 60°	
	作業 半径 [m]	荷重 [ton]	作業 半径 [m]	荷重 [ton]	作業 半径 [m]	荷重 [ton]	作業 半径 [m]	荷重 [ton]	作業 半径 [m]	荷重 [ton]
84.0	5.9	4.30	9.0	4.30	12.9	4.20	15.2	3.20	16.5	2.45
80.0	9.4	4.30	12.9	4.30	16.3	3.80	18.3	3.00	19.6	2.45
77.0	12.7	4.30	16.1	4.30	19.1	3.55	21.0	2.90	22.0	2.40
75.0	14.9	4.30	18.2	4.25	21.0	3.40	22.7	2.80	23.6	2.35
72.0	18.2	4.30	21.1	4.00	23.7	3.20	25.2	2.75	25.9	2.35
70.0	20.3	4.30	23.0	3.80	25.4	3.10	26.9	2.70	27.4	2.35
67.0	23.3	4.30	25.8	3.50	27.9	3.00	29.2	2.65	29.6	2.35
65.0	25.2	4.20	27.6	3.30	29.6	2.90	30.7	2.60		
62.0	28.0	3.85	30.1	3.10	31.9	2.80	32.9	2.55		
60.0	29.9	3.35	31.7	3.00	33.4	2.70	34.2	2.55		
57.0	31.9	2.80	34.1	2.55	35.6	2.45	36.2	2.40		
55.0	33.3	2.40	35.2	2.25	36.8	2.15	37.4	2.10		
53.0	34.7	2.15	36.5	2.00	38.0	1.90	38.5	1.90		
52.0	35.4	2.00	37.2	1.90	38.6	1.80				
50.0	36.7	1.70	38.4	1.60	39.8	1.55				
47.0	38.6	1.40	40.2	1.30	41.3	1.30				
45.0	39.8	1.20	41.4	1.15	42.3	1.10				
42.0	41.6	0.90	43.1	0.90	43.8	0.90				
40.0	42.8	0.70	44.1	0.70	44.7	0.70				
38.0	43.8	0.55	45.0	0.55						
危険角度(°)	37		37		38		51		64	
標準フック	5.6ton									
フック質量	150kg									
巻掛本数	1									

## SB2性能

アウトリガ中間(6.0m)張出 カウンタウエイト(21.8t)クレーン装着  
40.5mブーム+14.6mSLジブ

ブーム 角度 (°)	オフセット 2°		オフセット 15°		オフセット 30°		オフセット 45°		オフセット 60°	
	作業 半径 [m]	荷重 [ton]	作業 半径 [m]	荷重 [ton]	作業 半径 [m]	荷重 [ton]	作業 半径 [m]	荷重 [ton]	作業 半径 [m]	荷重 [ton]
84.0	5.9	4.30	9.0	4.30	12.9	4.20	15.2	3.20	16.5	2.45
80.0	9.4	4.30	12.9	4.30	16.3	3.80	18.3	3.00	19.6	2.45
77.0	12.7	4.30	16.1	4.30	19.1	3.55	21.0	2.90	22.0	2.40
75.0	14.9	4.30	18.2	4.25	21.0	3.40	22.7	2.80	23.6	2.35
72.0	18.2	4.30	21.1	4.00	23.7	3.20	25.2	2.75	25.9	2.35
70.0	20.3	4.30	23.0	3.80	25.4	3.10	26.9	2.70	27.4	2.35
67.0	23.3	4.30	25.8	3.50	27.9	3.00	29.2	2.65	29.6	2.35
65.0	25.0	3.80	27.6	3.30	29.6	2.90	30.7	2.60		
62.0	27.5	3.00	29.7	2.70	31.7	2.50	32.9	2.35		
60.0	29.1	2.55	31.2	2.30	33.1	2.15	34.0	2.10		
57.0	31.4	1.95	33.4	1.80	35.1	1.70	35.9	1.70		
55.0	32.9	1.60	34.8	1.50	36.4	1.40	37.1	1.40		
53.0	34.3	1.35	36.1	1.30	37.7	1.20	38.2	1.20		
52.0	34.9	1.25	36.8	1.15	38.3	1.10				
50.0	36.2	1.00	38.1	0.95	39.4	0.90				
47.0	38.1	0.65	39.8	0.60	41.1	0.55				
46.0	38.8	0.50	40.4	0.50						
危険角度(°)	45		45		46		51		64	
標準フック	5.6ton									
フック質量	150kg									
巻掛本数	1									

## SB3性能

アウトリガ中間(5.0m)張出 カウンタウエイト(21.8t)クレーン装着  
40.5mブーム+14.6mSLジブ

ブーム 角度 (°)	オフセット 2°		オフセット 15°		オフセット 30°		オフセット 45°		オフセット 60°	
	作業 半径 [m]	荷重 [ton]	作業 半径 [m]	荷重 [ton]	作業 半径 [m]	荷重 [ton]	作業 半径 [m]	荷重 [ton]	作業 半径 [m]	荷重 [ton]
84.0	5.9	4.30	9.0	4.30	12.9	4.20	15.2	3.20	16.5	2.45
80.0	9.4	4.30	12.9	4.30	16.3	3.80	18.3	3.00	19.6	2.45
77.0	12.7	4.30	16.1	4.30	19.1	3.55	21.0	2.90	22.0	2.40
75.0	14.9	4.30	18.2	4.25	21.0	3.40	22.7	2.80	23.6	2.35
72.0	18.2	4.30	21.1	4.00	23.7	3.20	25.2	2.75	25.9	2.35
70.0	20.3	4.30	23.0	3.80	25.4	3.10	26.9	2.70	27.4	2.35
67.0	22.9	3.55	25.5	3.05	27.8	2.75	29.2	2.65	29.6	2.35
65.0	24.6	2.95	27.1	2.55	29.2	2.35	30.5	2.25		
62.0	27.1	2.20	29.4	1.95	31.3	1.80	32.5	1.70		
60.0	28.7	1.75	30.9	1.60	32.7	1.50	33.8	1.45		
57.0	31.0	1.25	33.0	1.15	34.7	1.10	35.6	1.10		
55.0	32.5	0.90	34.4	0.85	36.0	0.80	36.8	0.80		
危険角度(°)	54		54		54		54		64	
標準フック	5.6ton									
フック質量	150kg									
巻掛本数	1									

## SB4性能

アウトリガ中間(4.2m)張出 カウンタウエイト(21.8t)クレーン装着  
40.5mブーム+14.6mSLジブ

ブーム 角度 (°)	オフセット 2°		オフセット 15°		オフセット 30°		オフセット 45°		オフセット 60°	
	作業 半径 [m]	荷重 [ton]	作業 半径 [m]	荷重 [ton]	作業 半径 [m]	荷重 [ton]	作業 半径 [m]	荷重 [ton]	作業 半径 [m]	荷重 [ton]
84.0	5.9	4.30	9.0	4.30	12.9	4.20	15.2	3.20	16.5	2.45
80.0	9.4	4.30	12.9	4.30	16.3	3.80	18.3	3.00	19.6	2.45
77.0	12.7	4.30	16.1	4.30	19.1	3.55	21.0	2.90	22.0	2.40
75.0	14.9	4.30	18.2	4.25	21.0	3.40	22.7	2.80	23.6	2.35
72.0	18.2	4.30	21.1	4.00	23.7	3.20	25.2	2.75	25.9	2.35
70.0	20.1	3.80	22.8	3.20	25.2	2.85	26.9	2.60	27.4	2.35
67.0	22.6	2.75	25.1	2.40	27.4	2.15	28.9	2.00	29.5	2.00
65.0	24.2	2.25	26.8	1.95	28.9	1.75	30.2	1.70		
62.0	26.7	1.55	29.1	1.35	31.0	1.25	32.2	1.20		
61.0	27.6	1.35	29.8	1.20						
危険角度(°)	60		60		61		61		65	
標準フック	5.6ton									
フック質量	150kg									
巻掛本数	1									



**SB1性能**

アウトリガ最大(7.2m)張出(全周)カウンタウイト(21.8t)クレーン装着  
40.5mブーム+20.4mSLジブ

ブーム 角度 (°)	オフセット 2°		オフセット 15°		オフセット 30°		オフセット 45°		オフセット 60°	
	作業 半径 [m]	荷重 [ton]	作業 半径 [m]	荷重 [ton]	作業 半径 [m]	荷重 [ton]	作業 半径 [m]	荷重 [ton]	作業 半径 [m]	荷重 [ton]
84.0	6.4	2.70	12.1	2.70	17.0	2.35	20.3	1.85	22.1	1.50
80.0	10.8	2.70	16.3	2.70	20.6	2.20	23.5	1.75	25.1	1.45
77.0	14.4	2.70	19.9	2.70	23.6	2.10	26.2	1.70	27.6	1.45
75.0	16.9	2.70	22.0	2.60	25.5	2.00	28.0	1.70	29.2	1.40
72.0	20.6	2.70	25.2	2.40	28.4	1.90	30.6	1.60	31.5	1.40
70.0	22.9	2.70	27.2	2.30	30.3	1.85	32.3	1.60	33.0	1.40
67.0	26.4	2.70	30.1	2.15	32.9	1.75	34.7	1.55	35.2	1.40
65.0	28.5	2.65	31.9	2.10	34.6	1.70	36.2	1.55		
62.0	31.5	2.50	34.6	1.95	37.1	1.70	38.5	1.55		
60.0	33.4	2.35	36.3	1.85	38.7	1.65	39.9	1.55		
57.0	36.1	2.15	38.8	1.75	41.0	1.60	41.9	1.50		
55.0	37.9	1.95	40.4	1.70	42.4	1.60	43.2	1.50		
53.0	39.2	1.70	41.9	1.60	43.8	1.50	44.4	1.50		
52.0	40.0	1.60	42.6	1.45	44.4	1.40				
50.0	41.4	1.40	43.8	1.30	45.5	1.25				
47.0	43.5	1.10	45.6	1.05	47.1	1.00				
45.0	44.7	0.95	46.8	0.90	48.2	0.90				
42.0	46.5	0.65	48.5	0.65	49.6	0.65				
40.0	47.6	0.50	49.6	0.50	50.5	0.50				
危険角度 (°)	39		39		39		51		64	
標準フック	5.6ton									
フック質量	150kg									
巻掛本数	1									

**SB2性能**

アウトリガ中間(6.0m)張出 カウンタウイト(21.8t)クレーン装着  
40.5mブーム+20.4mSLジブ

ブーム 角度 (°)	オフセット 2°		オフセット 15°		オフセット 30°		オフセット 45°		オフセット 60°	
	作業 半径 [m]	荷重 [ton]	作業 半径 [m]	荷重 [ton]	作業 半径 [m]	荷重 [ton]	作業 半径 [m]	荷重 [ton]	作業 半径 [m]	荷重 [ton]
84.0	6.4	2.70	12.1	2.70	17.0	2.35	20.3	1.85	22.1	1.50
80.0	10.8	2.70	16.3	2.70	20.6	2.20	23.5	1.75	25.1	1.45
77.0	14.4	2.70	19.9	2.70	23.6	2.10	26.2	1.70	27.6	1.45
75.0	16.9	2.70	22.0	2.60	25.5	2.00	28.0	1.70	29.2	1.40
72.0	20.6	2.70	25.2	2.40	28.4	1.90	30.6	1.60	31.5	1.40
70.0	22.9	2.70	27.2	2.30	30.3	1.85	32.3	1.60	33.0	1.40
67.0	26.4	2.70	30.1	2.15	32.9	1.75	34.7	1.55	35.2	1.40
65.0	28.5	2.65	31.9	2.10	34.6	1.70	36.2	1.55		
62.0	31.5	2.40	34.6	1.95	37.1	1.70	38.5	1.55		
60.0	33.0	2.10	36.3	1.80	38.7	1.65	39.9	1.55		
57.0	35.5	1.60	38.5	1.40	40.7	1.35	41.8	1.30		
55.0	37.0	1.35	39.9	1.20	42.0	1.15	43.0	1.10		
53.0	38.6	1.10	41.3	1.00	43.3	0.95	44.1	0.95		
52.0	39.3	0.95	41.9	0.90	43.9	0.85				
50.0	40.7	0.70	43.2	0.65	45.1	0.65				
49.0	41.4	0.60	43.9	0.55	45.6	0.55				
48.0	42.0	0.50								
危険角度 (°)	47		48		48		51		64	
標準フック	5.6ton									
フック質量	150kg									
巻掛本数	1									

**SB3性能**

アウトリガ中間(5.0m)張出 カウンタウイト(21.8t)クレーン装着  
40.5mブーム+20.4mSLジブ

ブーム 角度 (°)	オフセット 2°		オフセット 15°		オフセット 30°		オフセット 45°		オフセット 60°	
	作業 半径 [m]	荷重 [ton]	作業 半径 [m]	荷重 [ton]	作業 半径 [m]	荷重 [ton]	作業 半径 [m]	荷重 [ton]	作業 半径 [m]	荷重 [ton]
84.0	6.4	2.70	12.1	2.70	17.0	2.35	20.3	1.85	22.1	1.50
80.0	10.8	2.70	16.3	2.70	20.6	2.20	23.5	1.75	25.1	1.45
77.0	14.4	2.70	19.9	2.70	23.6	2.10	26.2	1.70	27.6	1.45
75.0	16.9	2.70	22.0	2.60	25.5	2.00	28.0	1.70	29.2	1.40
72.0	20.6	2.70	25.2	2.40	28.4	1.90	30.6	1.60	31.5	1.40
70.0	22.9	2.70	27.2	2.30	30.3	1.85	32.3	1.60	33.0	1.40
67.0	26.4	2.70	30.1	2.15	32.9	1.75	34.7	1.55	35.2	1.40
65.0	28.2	2.35	31.9	1.95	34.6	1.70	36.2	1.55		
62.0	30.7	1.75	34.1	1.55	36.9	1.35	38.4	1.35		
60.0	32.4	1.45	35.6	1.25	38.2	1.15	39.6	1.15		
58.0	34.0	1.15	37.1	0.95	39.6	0.90	40.8	0.90		
57.0	34.7	1.00	37.9	0.85	40.2	0.80				
56.0	35.5	0.85	38.6	0.70						
危険角度 (°)	55		55		56		56		64	
標準フック	5.6ton									
フック質量	150kg									
巻掛本数	1									

**SB4性能**

アウトリガ中間(4.2m)張出 カウンタウイト(21.8t)クレーン装着  
40.5mブーム+20.4mSLジブ

ブーム 角度 (°)	オフセット 2°		オフセット 15°		オフセット 30°		オフセット 45°		オフセット 60°	
	作業 半径 [m]	荷重 [ton]	作業 半径 [m]	荷重 [ton]	作業 半径 [m]	荷重 [ton]	作業 半径 [m]	荷重 [ton]	作業 半径 [m]	荷重 [ton]
84.0	6.4	2.70	12.1	2.70	17.0	2.35	20.3	1.85	22.1	1.50
80.0	10.8	2.70	16.3	2.70	20.6	2.20	23.5	1.75	25.1	1.45
77.0	14.4	2.70	19.9	2.70	23.6	2.10	26.2	1.70	27.6	1.45
75.0	16.9	2.70	22.0	2.60	25.5	2.00	28.0	1.70	29.2	1.40
72.0	20.6	2.70	25.2	2.40	28.4	1.90	30.6	1.60	31.5	1.40
70.0	22.9	2.70	27.2	2.30	30.3	1.85	32.3	1.60	33.0	1.40
67.0	25.9	2.25	29.7	1.85	32.8	1.60	34.7	1.55	35.2	1.40
65.0	27.7	1.80	31.3	1.50	34.2	1.35	36.1	1.25		
64.0	28.5	1.60	32.1	1.30	34.9	1.15	36.8	1.10		
63.0	29.4	1.40	32.9	1.15	35.6	1.00				
62.0	30.2	1.20	33.6	0.95						
危険角度 (°)	61		61		62		62		65	
標準フック	5.6ton									
フック質量	150kg									
巻掛本数	1									

SS性能

SA性能

SB性能

SC性能

SD性能

SE性能

33.2mブーム

40.5mブーム

47.9mブーム

51.3mブーム

# KATO KA-1100R SLジブ定格総荷重表 (8.8mSLジブ)

## SB1性能

アウトリガ最大(7.2m)張出(全周) カウンタウエイト(21.8t)クレーン装着  
47.9mブーム+8.8mSLジブ

ブーム 角度 (°)	オフセット 5°		オフセット 15°		オフセット 30°		オフセット 45°		オフセット 60°	
	作業 半径 [m]	荷重 [ton]	作業 半径 [m]	荷重 [ton]	作業 半径 [m]	荷重 [ton]	作業 半径 [m]	荷重 [ton]	作業 半径 [m]	荷重 [ton]
84.0	6.4	4.50	8.0	4.50	10.2	4.50	11.9	4.50	12.9	4.50
80.0	10.6	4.50	12.3	4.50	14.2	4.50	15.7	4.50	16.6	4.50
77.0	14.1	4.50	15.7	4.50	17.5	4.50	18.9	4.50	19.5	4.50
75.0	16.5	4.50	18.0	4.50	19.7	4.50	20.9	4.50	21.5	4.50
72.0	19.9	4.50	21.2	4.50	22.9	4.50	24.0	4.50	24.4	4.50
70.0	22.1	4.50	23.2	4.50	24.9	4.50	25.9	4.50	26.2	4.35
68.0	24.3	4.50	25.3	4.50	27.0	4.40	27.6	4.30	28.1	3.30
67.0	25.4	4.50	26.5	4.35	27.9	4.05	28.4	4.00		
65.0	27.3	3.85	28.1	3.75	29.2	3.60	30.0	3.45		
62.0	29.3	3.20	30.4	3.00	31.5	2.90	31.9	2.90		
60.0	30.9	2.75	31.9	2.60	32.9	2.50	33.3	2.50		
57.0	33.2	2.15	34.1	2.05	35.0	2.00	35.3	2.00		
55.0	34.7	1.80	35.5	1.80	36.3	1.75	36.7	1.70		
52.0	36.8	1.40	37.5	1.40	38.3	1.35				
50.0	38.1	1.20	38.9	1.15	39.6	1.10				
47.0	40.0	0.80	40.8	0.80	41.3	0.80				
45.0	41.3	0.55	41.9	0.55	42.4	0.55				
危険角度(°)	44		44		44		51		64	
標準フック	5.6ton									
フック質量	150kg									
巻掛本数	1									

## SB2性能

アウトリガ中間(6.0m)張出 カウンタウエイト(21.8t)クレーン装着  
47.9mブーム+8.8mSLジブ

ブーム 角度 (°)	オフセット 5°		オフセット 15°		オフセット 30°		オフセット 45°		オフセット 60°	
	作業 半径 [m]	荷重 [ton]	作業 半径 [m]	荷重 [ton]	作業 半径 [m]	荷重 [ton]	作業 半径 [m]	荷重 [ton]	作業 半径 [m]	荷重 [ton]
84.0	6.4	4.50	8.0	4.50	10.2	4.50	11.9	4.50	12.9	4.50
80.0	10.6	4.50	12.3	4.50	14.2	4.50	15.7	4.50	16.6	4.50
77.0	14.1	4.50	15.7	4.50	17.5	4.50	18.9	4.50	19.5	4.50
75.0	16.5	4.50	18.0	4.50	19.7	4.50	20.9	4.50	21.5	4.50
72.0	19.9	4.50	21.2	4.50	22.9	4.50	24.0	4.50	24.4	4.50
70.0	22.1	4.50	23.2	4.50	24.9	4.05	25.5	3.95	26.2	3.75
68.0	23.9	3.95	25.0	3.70	26.2	3.55	27.0	3.40	28.1	3.10
67.0	24.8	3.60	25.9	3.40	27.0	3.25	27.7	3.15		
65.0	26.4	3.05	27.4	2.90	28.6	2.70	29.2	2.70		
62.0	28.6	2.35	29.7	2.20	30.9	2.10	31.4	2.05		
60.0	30.3	1.90	31.2	1.85	32.4	1.75	32.8	1.75		
57.0	32.6	1.40	33.5	1.35	34.5	1.30	34.8	1.30		
55.0	34.1	1.05	35.0	1.05	35.9	1.00	36.1	1.00		
54.0	34.9	0.85	35.6	0.85	36.6	0.85				
危険角度(°)	53		53		53		53		64	
標準フック	5.6ton									
フック質量	150kg									
巻掛本数	1									

## SB3性能

アウトリガ中間(5.0m)張出 カウンタウエイト(21.8t)クレーン装着  
47.9mブーム+8.8mSLジブ

ブーム 角度 (°)	オフセット 5°		オフセット 15°		オフセット 30°		オフセット 45°		オフセット 60°	
	作業 半径 [m]	荷重 [ton]	作業 半径 [m]	荷重 [ton]	作業 半径 [m]	荷重 [ton]	作業 半径 [m]	荷重 [ton]	作業 半径 [m]	荷重 [ton]
84.0	6.4	4.50	8.0	4.50	10.2	4.50	11.9	4.50	12.9	4.50
80.0	10.6	4.50	12.3	4.50	14.2	4.50	15.7	4.50	16.6	4.50
77.0	14.1	4.50	15.7	4.50	17.5	4.50	18.9	4.50	19.5	4.50
75.0	16.5	4.50	18.0	4.50	19.7	4.50	20.9	4.50	21.5	4.50
72.0	19.9	4.50	21.2	4.25	22.6	3.95	23.5	3.75	24.3	3.55
70.0	21.7	3.75	22.9	3.50	24.2	3.25	25.0	3.15	26.2	2.85
68.0	23.4	3.05	24.5	2.90	25.7	2.70	26.6	2.60	28.0	2.25
67.0	24.2	2.75	25.3	2.60	26.5	2.45	27.3	2.40		
65.0	25.8	2.25	26.9	2.15	28.1	2.00	28.7	1.95		
62.0	28.1	1.65	29.2	1.50	30.4	1.45	30.9	1.45		
61.0	28.9	1.40	30.0	1.35	31.2	1.25	31.6	1.25		
危険角度(°)	60		60		60		60		64	
標準フック	5.6ton									
フック質量	150kg									
巻掛本数	1									

## SB4性能

アウトリガ中間(4.2m)張出 カウンタウエイト(21.8t)クレーン装着  
47.9mブーム+8.8mSLジブ

ブーム 角度 (°)	オフセット 5°		オフセット 15°		オフセット 30°		オフセット 45°		オフセット 60°	
	作業 半径 [m]	荷重 [ton]	作業 半径 [m]	荷重 [ton]	作業 半径 [m]	荷重 [ton]	作業 半径 [m]	荷重 [ton]	作業 半径 [m]	荷重 [ton]
84.0	6.4	4.50	8.0	4.50	10.2	4.50	11.9	4.50	12.9	4.50
80.0	10.6	4.50	12.3	4.50	14.2	4.50	15.7	4.50	16.6	4.50
77.0	14.1	4.50	15.7	4.50	17.5	4.50	18.9	4.50	19.5	4.50
75.0	16.5	4.50	18.0	4.50	19.7	4.30	20.7	4.10	21.2	4.00
72.0	19.5	3.80	20.8	3.45	22.1	3.20	23.1	3.05	23.4	3.05
70.0	21.2	3.05	22.5	2.75	23.7	2.60	24.6	2.50	24.9	2.50
68.0	22.9	2.40	24.1	2.20	25.3	2.10	26.2	2.00	26.4	2.00
67.0	23.8	2.10	24.9	1.95	26.1	1.85	26.9	1.80		
66.0	24.6	1.85	25.7	1.75	26.9	1.65	27.7	1.55		
危険角度(°)	65		65		65		65		66	
標準フック	5.6ton									
フック質量	150kg									
巻掛本数	1									

# KATO KA-1100R SLジブ定格総荷重表 (14.6mSLジブ)



## SB1性能

アウトリガ最大(7.2m)張出(全周) カウンタウエイト(21.8t)クレーン装着  
47.9mブーム+14.6mSLジブ

ブーム 角度 (°)	オフセット 2°		オフセット 15°		オフセット 30°		オフセット 45°		オフセット 60°	
	作業 半径 [m]	荷重 [ton]	作業 半径 [m]	荷重 [ton]	作業 半径 [m]	荷重 [ton]	作業 半径 [m]	荷重 [ton]	作業 半径 [m]	荷重 [ton]
84.0	7.0	3.20	10.8	3.20	14.5	3.20	17.0	3.10	18.3	2.45
80.0	11.7	3.20	15.4	3.20	18.9	3.20	20.9	2.90	21.9	2.40
77.0	15.7	3.20	19.2	3.20	22.4	3.20	24.1	2.75	24.8	2.35
75.0	18.3	3.20	21.6	3.20	24.7	3.15	26.1	2.70	26.7	2.35
72.0	22.1	3.20	25.2	3.20	27.8	3.05	29.0	2.65	29.5	2.35
70.0	24.5	3.20	27.6	3.20	29.8	2.95	31.0	2.60	31.3	2.30
68.0	26.9	3.20	29.9	3.20	31.7	2.85	32.8	2.60	33.1	2.25
67.0	28.0	3.20	30.8	3.15	32.7	2.80	33.7	2.60		
65.0	30.3	3.20	32.6	3.05	34.6	2.75	35.5	2.55		
62.0	33.0	2.65	35.0	2.45	37.2	2.25	38.0	2.20		
60.0	34.7	2.25	36.6	2.15	38.3	2.05	39.2	1.95		
57.0	37.1	1.80	39.0	1.65	40.6	1.60	41.1	1.60		
55.0	38.7	1.50	40.6	1.40	42.0	1.35	42.4	1.40		
52.0	41.0	1.15	42.8	1.10	44.0	1.05				
50.0	42.4	0.90	44.2	0.90	45.3	0.85				
48.0	43.8	0.70	45.5	0.65	46.6	0.65				
47.0	44.5	0.60	46.1	0.55						
46.0	45.1	0.50								
危険角度(°)	45		46		46		51		64	
標準フック	5.6ton									
フック質量	150kg									
巻掛本数	1									

## SB2性能

アウトリガ中間(6.0m)張出 カウンタウエイト(21.8t)クレーン装着  
47.9mブーム+14.6mSLジブ

ブーム 角度 (°)	オフセット 2°		オフセット 15°		オフセット 30°		オフセット 45°		オフセット 60°	
	作業 半径 [m]	荷重 [ton]	作業 半径 [m]	荷重 [ton]	作業 半径 [m]	荷重 [ton]	作業 半径 [m]	荷重 [ton]	作業 半径 [m]	荷重 [ton]
84.0	7.0	3.20	10.8	3.20	14.5	3.20	17.0	3.10	18.3	2.45
80.0	11.7	3.20	15.4	3.20	18.9	3.20	20.9	2.90	21.9	2.40
77.0	15.7	3.20	19.2	3.20	22.4	3.20	24.1	2.75	24.8	2.35
75.0	18.3	3.20	21.6	3.20	24.7	3.15	26.1	2.70	26.7	2.35
72.0	22.1	3.20	25.2	3.20	27.8	3.05	29.0	2.65	29.5	2.35
70.0	24.5	3.20	27.6	3.20	29.8	2.95	31.0	2.60	31.3	2.30
68.0	26.9	3.20	29.9	2.80	31.7	2.65	32.8	2.60	33.1	2.25
67.0	28.0	3.00	30.4	2.65	32.4	2.50	33.7	2.40		
65.0	29.6	2.55	31.8	2.35	33.9	2.15	35.0	2.10		
62.0	32.1	1.95	34.3	1.75	36.2	1.65	37.3	1.60		
60.0	33.8	1.55	35.9	1.45	37.7	1.35	38.7	1.30		
57.0	36.4	1.15	38.3	1.05	40.0	1.00	40.6	1.00		
56.0	37.2	0.95	39.1	0.90	40.7	0.85	41.2	0.85		
55.0	38.0	0.80	39.8	0.75						
危険角度(°)	54		54		54		54		64	
標準フック	5.6ton									
フック質量	150kg									
巻掛本数	1									

## SB3性能

アウトリガ中間(5.0m)張出 カウンタウエイト(21.8t)クレーン装着  
47.9mブーム+14.6mSLジブ

ブーム 角度 (°)	オフセット 2°		オフセット 15°		オフセット 30°		オフセット 45°		オフセット 60°	
	作業 半径 [m]	荷重 [ton]	作業 半径 [m]	荷重 [ton]	作業 半径 [m]	荷重 [ton]	作業 半径 [m]	荷重 [ton]	作業 半径 [m]	荷重 [ton]
84.0	7.0	3.20	10.8	3.20	14.5	3.20	17.0	3.10	18.3	2.45
80.0	11.7	3.20	15.4	3.20	18.9	3.20	20.9	2.90	21.9	2.40
77.0	15.7	3.20	19.2	3.20	22.4	3.20	24.1	2.75	24.8	2.35
75.0	18.3	3.20	21.6	3.20	24.7	3.15	26.1	2.70	26.7	2.35
72.0	22.1	3.20	25.2	3.20	27.8	2.90	29.0	2.65	29.5	2.35
70.0	24.5	3.10	27.1	2.70	29.3	2.45	30.7	2.35	31.3	2.30
68.0	26.2	2.55	28.8	2.25	31.0	2.05	32.3	1.95	33.0	1.90
67.0	27.1	2.30	29.6	2.05	31.8	1.85	33.0	1.80		
65.0	28.9	1.85	31.2	1.65	33.4	1.50	34.6	1.45		
64.0	29.8	1.65	32.0	1.50	34.1	1.40	35.3	1.35		
62.0	31.5	1.30	33.6	1.20						
危険角度(°)	61		61		62		62		64	
標準フック	5.6ton									
フック質量	150kg									
巻掛本数	1									

## SB4性能

アウトリガ中間(4.2m)張出 カウンタウエイト(21.8t)クレーン装着  
47.9mブーム+14.6mSLジブ

ブーム 角度 (°)	オフセット 2°		オフセット 15°		オフセット 30°		オフセット 45°		オフセット 60°	
	作業 半径 [m]	荷重 [ton]	作業 半径 [m]	荷重 [ton]	作業 半径 [m]	荷重 [ton]	作業 半径 [m]	荷重 [ton]	作業 半径 [m]	荷重 [ton]
84.0	7.0	3.20	10.8	3.20	14.5	3.20	17.0	3.10	18.3	2.45
80.0	11.7	3.20	15.4	3.20	18.9	3.20	20.9	2.90	21.9	2.40
77.0	15.7	3.20	19.2	3.20	22.4	3.20	24.1	2.75	24.8	2.35
75.0	18.3	3.20	21.6	3.20	24.7	3.15	26.1	2.70	26.7	2.35
72.0	22.1	3.10	24.7	2.70	27.1	2.40	28.7	2.25	29.5	2.15
71.0	22.9	2.80	25.6	2.40	28.0	2.15	29.4	2.05	30.2	2.00
70.0	23.8	2.50	26.5	2.15	28.8	1.95	30.2	1.85		
69.0	24.8	2.20	27.3	1.95	29.6	1.75	31.0	1.70		
67.0	26.6	1.75	29.0	1.55						
危険角度(°)	66		66		67		67		67	
標準フック	5.6ton									
フック質量	150kg									
巻掛本数	1									

SS性能

SA性能

SB性能

SC性能

SD性能

SE性能

33.2mブーム

40.5mブーム

47.9mブーム

51.3mブーム

# KATO KA-1100R SLジブ定格総荷重表 (20.4mSLジブ)

## SB1性能

アウトリガ最大(7.2m)張出(全周) カウンタウエイト(21.8t)クレーン装着  
47.9mブーム+20.4mSLジブ

ブーム 角度 (°)	オフセット 2°		オフセット 15°		オフセット 30°		オフセット 45°		オフセット 60°	
	作業 半径 [m]	荷重 [ton]	作業 半径 [m]	荷重 [ton]	作業 半径 [m]	荷重 [ton]	作業 半径 [m]	荷重 [ton]	作業 半径 [m]	荷重 [ton]
84.0	7.5	2.20	13.5	2.20	18.5	2.20	22.0	1.80	23.9	1.45
80.0	13.1	2.20	18.5	2.20	23.1	2.10	26.0	1.70	27.5	1.45
77.0	17.6	2.20	22.6	2.20	26.6	2.00	29.3	1.65	30.5	1.40
75.0	20.5	2.20	25.2	2.20	28.9	1.90	31.3	1.60	32.3	1.40
72.0	24.7	2.20	29.1	2.20	32.3	1.80	34.3	1.55	35.1	1.40
70.0	27.5	2.20	31.7	2.20	34.5	1.75	36.3	1.55	36.9	1.35
68.0	30.0	2.20	33.9	2.10	36.5	1.70	38.2	1.55	38.6	1.30
67.0	31.3	2.20	34.9	2.05	37.5	1.70	39.2	1.55		
65.0	33.7	2.20	37.0	1.90	39.4	1.70	41.0	1.50		
62.0	37.3	2.15	40.1	1.80	42.2	1.60	43.5	1.50		
60.0	38.9	1.85	42.1	1.65	44.1	1.60	45.1	1.50		
57.0	41.4	1.45	44.3	1.30	46.3	1.25	47.3	1.25		
55.0	43.0	1.25	45.8	1.15	47.8	1.10	48.7	1.05		
52.0	45.5	0.90	48.0	0.85	49.8	0.85				
50.0	47.0	0.70	49.4	0.65	51.0	0.65				
49.0	47.8	0.60	50.0	0.55	51.6	0.55				
48.0	48.5	0.50	50.7	0.50						
危険角度(°)	47		47		47		51		64	
標準フック	5.6ton									
フック質量	150kg									
巻掛本数	1									

## SB2性能

アウトリガ中間(6.0m)張出 カウンタウエイト(21.8t)クレーン装着  
47.9mブーム+20.4mSLジブ

ブーム 角度 (°)	オフセット 2°		オフセット 15°		オフセット 30°		オフセット 45°		オフセット 60°	
	作業 半径 [m]	荷重 [ton]	作業 半径 [m]	荷重 [ton]	作業 半径 [m]	荷重 [ton]	作業 半径 [m]	荷重 [ton]	作業 半径 [m]	荷重 [ton]
84.0	7.5	2.20	13.5	2.20	18.5	2.20	22.0	1.80	23.9	1.45
80.0	13.1	2.20	18.5	2.20	23.1	2.10	26.0	1.70	27.5	1.45
77.0	17.6	2.20	22.6	2.20	26.6	2.00	29.3	1.65	30.5	1.40
75.0	20.5	2.20	25.2	2.20	28.9	1.90	31.3	1.60	32.3	1.40
72.0	24.7	2.20	29.1	2.20	32.3	1.80	34.3	1.55	35.1	1.40
70.0	27.5	2.20	31.7	2.20	34.5	1.75	36.3	1.55	36.9	1.35
68.0	30.0	2.20	33.9	2.10	36.5	1.70	38.2	1.55	38.6	1.30
67.0	31.3	2.20	34.9	2.05	37.5	1.70	39.2	1.55		
65.0	33.7	2.00	37.0	1.75	39.4	1.70	41.0	1.50		
62.0	36.1	1.55	39.4	1.35	41.8	1.30	43.2	1.25		
60.0	37.9	1.25	41.0	1.15	43.3	1.10	44.6	1.05		
59.0	38.7	1.15	41.7	1.00	44.1	0.95				
58.0	39.5	1.00	42.5	0.90						
57.0	40.3	0.85								
危険角度(°)	56		57		57		57		64	
標準フック	5.6ton									
フック質量	150kg									
巻掛本数	1									

## SB3性能

アウトリガ中間(5.0m)張出 カウンタウエイト(21.8t)クレーン装着  
47.9mブーム+20.4mSLジブ

ブーム 角度 (°)	オフセット 2°		オフセット 15°		オフセット 30°		オフセット 45°		オフセット 60°	
	作業 半径 [m]	荷重 [ton]	作業 半径 [m]	荷重 [ton]	作業 半径 [m]	荷重 [ton]	作業 半径 [m]	荷重 [ton]	作業 半径 [m]	荷重 [ton]
84.0	7.5	2.20	13.5	2.20	18.5	2.20	22.0	1.80	23.9	1.45
80.0	13.1	2.20	18.5	2.20	23.1	2.10	26.0	1.70	27.5	1.45
77.0	17.6	2.20	22.6	2.20	26.6	2.00	29.3	1.65	30.5	1.40
75.0	20.5	2.20	25.2	2.20	28.9	1.90	31.3	1.60	32.3	1.40
72.0	24.7	2.20	29.1	2.20	32.3	1.80	34.3	1.55	35.1	1.40
70.0	27.5	2.20	31.7	2.10	34.5	1.75	36.3	1.55	36.9	1.35
68.0	30.0	2.00	33.4	1.75	36.4	1.55	38.2	1.50	38.6	1.30
67.0	30.7	1.85	34.3	1.55	37.1	1.45	38.9	1.40		
66.0	31.6	1.65	35.1	1.45	37.9	1.30	39.7	1.25		
65.0	32.5	1.50	35.9	1.30	38.7	1.20				
64.0	33.4	1.35	36.7	1.15						
危険角度(°)	63		63		63		63		64	
標準フック	5.6ton									
フック質量	150kg									
巻掛本数	1									

## SB4性能

アウトリガ中間(4.2m)張出 カウンタウエイト(21.8t)クレーン装着  
47.9mブーム+20.4mSLジブ

ブーム 角度 (°)	オフセット 2°		オフセット 15°		オフセット 30°		オフセット 45°		オフセット 60°	
	作業 半径 [m]	荷重 [ton]	作業 半径 [m]	荷重 [ton]	作業 半径 [m]	荷重 [ton]	作業 半径 [m]	荷重 [ton]	作業 半径 [m]	荷重 [ton]
84.0	7.5	2.20	13.5	2.20	18.5	2.20	22.0	1.80	23.9	1.45
80.0	13.1	2.20	18.5	2.20	23.1	2.10	26.0	1.70	27.5	1.45
77.0	17.6	2.20	22.6	2.20	26.6	2.00	29.3	1.65	30.5	1.40
75.0	20.5	2.20	25.2	2.20	28.9	1.90	31.3	1.60	32.3	1.40
72.0	24.7	2.20	29.1	2.20	32.3	1.80	34.3	1.55	35.1	1.40
71.0	26.1	2.20	29.9	1.85	33.1	1.65	35.3	1.55		
70.0	27.0	2.05	30.8	1.70	34.0	1.50				
69.0	28.1	1.75	31.7	1.50						
危険角度(°)	68		68		68		68		68	
標準フック	5.6ton									
フック質量	150kg									
巻掛本数	1									



**SB1性能**

アウトリガ最大(7.2m)張出(全周) カウンタウエイト(21.8t)クレーン装着  
51.3mブーム+8.8mSLジブ

ブーム 角度 (°)	オフセット 5°		オフセット 15°		オフセット 30°		オフセット 45°		オフセット 60°	
	作業 半径 [m]	荷重 [ton]	作業 半径 [m]	荷重 [ton]	作業 半径 [m]	荷重 [ton]	作業 半径 [m]	荷重 [ton]	作業 半径 [m]	荷重 [ton]
84.0	6.9	4.10	8.5	4.10	10.9	4.10	12.6	4.10	13.7	4.10
80.0	11.6	4.10	13.3	4.10	15.3	4.10	16.9	4.10	17.6	4.10
77.0	15.6	4.10	17.2	4.10	19.0	4.10	20.4	4.10	21.0	4.10
75.0	18.2	4.10	19.6	4.10	21.4	4.10	22.6	4.10	23.1	4.10
72.0	21.8	4.10	23.3	4.10	24.8	4.00	25.8	3.85	26.0	3.80
70.0	24.3	4.10	25.4	4.05	26.7	3.80	27.6	3.60	27.8	3.55
69.0	25.4	4.10	26.5	3.95	27.7	3.65	28.5	3.45	28.6	3.45
67.0	27.5	3.75	28.5	3.55	29.6	3.30	30.3	3.20		
65.0	29.3	3.15	30.4	3.00	31.4	2.90	32.0	2.85		
62.0	31.7	2.45	33.0	2.30	33.9	2.25	34.4	2.20		
60.0	33.3	2.10	34.2	2.00	35.2	1.95	35.7	1.90		
57.0	35.6	1.60	36.4	1.55	37.4	1.45	37.8	1.45		
55.0	37.2	1.30	37.9	1.25	38.9	1.20	39.1	1.20		
52.0	39.4	0.85	40.1	0.85	40.9	0.85				
50.0	40.8	0.60	41.5	0.60	42.2	0.60				
危険角度 (°)	49		49		49		51		65	
標準フック	5.6ton									
フック質量	150kg									
巻掛本数	1									

**SB2性能**

アウトリガ中間(6.0m)張出 カウンタウエイト(21.8t)クレーン装着  
51.3mブーム+8.8mSLジブ

ブーム 角度 (°)	オフセット 5°		オフセット 15°		オフセット 30°		オフセット 45°		オフセット 60°	
	作業 半径 [m]	荷重 [ton]	作業 半径 [m]	荷重 [ton]	作業 半径 [m]	荷重 [ton]	作業 半径 [m]	荷重 [ton]	作業 半径 [m]	荷重 [ton]
84.0	6.9	4.10	8.5	4.10	10.9	4.10	12.6	4.10	13.7	4.10
80.0	11.6	4.10	13.3	4.10	15.3	4.10	16.9	4.10	17.6	4.10
77.0	15.6	4.10	17.2	4.10	19.0	4.10	20.4	4.10	21.0	4.10
75.0	18.2	4.10	19.6	4.10	21.4	4.10	22.6	4.10	23.1	4.10
72.0	21.8	4.10	23.3	4.10	24.8	4.00	25.8	3.85	26.0	3.80
70.0	24.3	3.75	25.1	3.65	26.5	3.40	27.4	3.25	27.8	3.15
69.0	24.9	3.50	25.9	3.35	27.3	3.10	28.1	3.00	28.3	3.00
67.0	26.6	2.90	27.6	2.80	29.0	2.55	29.7	2.50		
65.0	28.4	2.35	29.4	2.25	30.6	2.15	31.3	2.10		
62.0	30.9	1.75	31.8	1.65	32.9	1.60	33.6	1.50		
60.0	32.6	1.35	33.4	1.35	34.6	1.25	35.1	1.20		
59.0	33.4	1.15	34.2	1.15	35.4	1.10				
危険角度 (°)	58		58		58		58		65	
標準フック	5.6ton									
フック質量	150kg									
巻掛本数	1									

**SB3性能**

アウトリガ中間(5.0m)張出 カウンタウエイト(21.8t)クレーン装着  
51.3mブーム+8.8mSLジブ

ブーム 角度 (°)	オフセット 5°		オフセット 15°		オフセット 30°		オフセット 45°		オフセット 60°	
	作業 半径 [m]	荷重 [ton]	作業 半径 [m]	荷重 [ton]	作業 半径 [m]	荷重 [ton]	作業 半径 [m]	荷重 [ton]	作業 半径 [m]	荷重 [ton]
84.0	6.9	4.10	8.5	4.10	10.9	4.10	12.6	4.10	13.7	4.10
80.0	11.6	4.10	13.3	4.10	15.3	4.10	16.9	4.10	17.6	4.10
77.0	15.6	4.10	17.2	4.10	19.0	4.10	20.4	4.10	21.0	4.10
75.0	18.2	4.10	19.6	4.10	21.4	4.10	22.6	4.10	23.1	4.05
72.0	21.6	3.75	22.8	3.50	24.2	3.25	25.1	3.10	25.4	3.10
70.0	23.4	3.00	24.5	2.85	25.9	2.65	26.8	2.55	27.0	2.55
69.0	24.2	2.70	25.3	2.60	26.7	2.40	27.6	2.30	27.8	2.30
67.0	25.9	2.20	27.0	2.05	28.3	1.90	29.1	1.85		
66.0	26.8	1.95	27.8	1.80	29.2	1.70	29.9	1.65		
65.0	27.7	1.70	28.6	1.65	30.0	1.50				
危険角度 (°)	64		64		64		64		65	
標準フック	5.6ton									
フック質量	150kg									
巻掛本数	1									

**SB4性能**

アウトリガ中間(4.2m)張出 カウンタウエイト(21.8t)クレーン装着  
51.3mブーム+8.8mSLジブ

ブーム 角度 (°)	オフセット 5°		オフセット 15°		オフセット 30°		オフセット 45°		オフセット 60°	
	作業 半径 [m]	荷重 [ton]	作業 半径 [m]	荷重 [ton]	作業 半径 [m]	荷重 [ton]	作業 半径 [m]	荷重 [ton]	作業 半径 [m]	荷重 [ton]
84.0	6.9	4.10	8.5	4.10	10.9	4.10	12.6	4.10	13.7	4.10
80.0	11.6	4.10	13.3	4.10	15.3	4.10	16.9	4.10	17.6	4.10
77.0	15.6	4.10	17.2	4.10	19.0	4.10	20.4	4.10	21.0	4.10
75.0	18.2	4.10	19.6	3.95	21.1	3.60	22.1	3.45	22.6	3.35
72.0	21.0	3.00	22.2	2.85	23.7	2.55	24.6	2.50	25.0	2.45
71.0	22.0	2.65	23.1	2.50	24.5	2.30	25.4	2.20	25.8	2.15
70.0	22.8	2.30	23.9	2.25	25.4	2.05	26.3	1.95		
69.0	23.6	2.00	24.8	1.95						
危険角度 (°)	68		68		69		69		69	
標準フック	5.6ton									
フック質量	150kg									
巻掛本数	1									

SS性能

SA性能

SB性能

SC性能

SD性能

SE性能

33.2mブーム

40.5mブーム

47.9mブーム

51.3mブーム

# KATO KA-1100R SLジブ定格総荷重表 (14.6mSLジブ)

## SB1性能

アウトリガ最大(7.2m)張出(全周) カウンタウエイト(21.8t)クレーン装着  
51.3mブーム+14.6mSLジブ

ブーム 角度 (°)	オフセット 2°		オフセット 15°		オフセット 30°		オフセット 45°		オフセット 60°	
	作業 半径 [m]	荷重 [ton]	作業 半径 [m]	荷重 [ton]	作業 半径 [m]	荷重 [ton]	作業 半径 [m]	荷重 [ton]	作業 半径 [m]	荷重 [ton]
84.0	7.3	3.00	11.3	3.00	15.2	3.00	17.9	3.00	19.2	2.40
80.0	12.5	3.00	16.2	3.00	19.9	3.00	22.2	2.85	23.0	2.35
77.0	16.9	3.00	20.4	3.00	23.8	3.00	25.6	2.75	26.2	2.35
75.0	19.7	3.00	23.1	3.00	26.3	3.00	27.8	2.70	28.3	2.30
72.0	23.8	3.00	27.0	3.00	29.8	2.90	31.0	2.60	31.3	2.30
70.0	26.5	3.00	29.6	3.00	31.8	2.70	33.0	2.45	33.2	2.30
69.0	27.9	3.00	30.7	2.90	32.7	2.60	34.0	2.40	34.2	2.25
67.0	30.4	2.95	32.8	2.75	34.7	2.40	35.8	2.25		
65.0	32.5	2.70	34.8	2.45	36.5	2.25	37.7	2.10		
62.0	35.2	2.10	37.4	1.95	39.3	1.80	40.2	1.75		
60.0	37.0	1.70	39.1	1.60	40.7	1.55	41.5	1.50		
57.0	39.6	1.30	41.5	1.20	43.2	1.15	43.6	1.15		
55.0	41.2	1.05	43.1	1.00	44.6	0.95	44.9	0.95		
53.0	42.8	0.80	44.6	0.75	46.0	0.75				
危険角度(°)	51		51		51		51		65	
標準フック	5.6ton									
フック質量	150kg									
巻掛本数	1									

## SB2性能

アウトリガ中間(6.0m)張出 カウンタウエイト(21.8t)クレーン装着  
51.3mブーム+14.6mSLジブ

ブーム 角度 (°)	オフセット 2°		オフセット 15°		オフセット 30°		オフセット 45°		オフセット 60°	
	作業 半径 [m]	荷重 [ton]	作業 半径 [m]	荷重 [ton]	作業 半径 [m]	荷重 [ton]	作業 半径 [m]	荷重 [ton]	作業 半径 [m]	荷重 [ton]
84.0	7.3	3.00	11.3	3.00	15.2	3.00	17.9	3.00	19.2	2.40
80.0	12.5	3.00	16.2	3.00	19.9	3.00	22.2	2.85	23.0	2.35
77.0	16.9	3.00	20.4	3.00	23.8	3.00	25.6	2.75	26.2	2.35
75.0	19.7	3.00	23.1	3.00	26.3	3.00	27.8	2.70	28.3	2.30
72.0	23.8	3.00	27.0	3.00	29.8	2.90	31.0	2.60	31.3	2.30
70.0	26.5	3.00	29.6	2.80	31.8	2.60	33.0	2.45	33.2	2.30
69.0	27.9	2.95	30.3	2.65	32.7	2.40	34.0	2.30	34.2	2.25
67.0	29.7	2.45	32.1	2.20	34.2	2.05	35.8	1.85		
65.0	31.4	2.05	33.8	1.80	35.8	1.65	37.1	1.60		
63.0	33.3	1.60	35.6	1.45	37.5	1.35	38.6	1.35		
62.0	34.3	1.40	36.6	1.30	38.3	1.25				
61.0	35.2	1.25								
危険角度(°)	59		60		60		60		65	
標準フック	5.6ton									
フック質量	150kg									
巻掛本数	1									

## SB3性能

アウトリガ中間(5.0m)張出 カウンタウエイト(21.8t)クレーン装着  
51.3mブーム+14.6mSLジブ

ブーム 角度 (°)	オフセット 2°		オフセット 15°		オフセット 30°		オフセット 45°		オフセット 60°	
	作業 半径 [m]	荷重 [ton]	作業 半径 [m]	荷重 [ton]	作業 半径 [m]	荷重 [ton]	作業 半径 [m]	荷重 [ton]	作業 半径 [m]	荷重 [ton]
84.0	7.3	3.00	11.3	3.00	15.2	3.00	17.9	3.00	19.2	2.40
80.0	12.5	3.00	16.2	3.00	19.9	3.00	22.2	2.85	23.0	2.35
77.0	16.9	3.00	20.4	3.00	23.8	3.00	25.6	2.75	26.2	2.35
75.0	19.7	3.00	23.1	3.00	26.3	3.00	27.8	2.70	28.3	2.30
72.0	23.8	3.00	26.7	2.75	29.2	2.45	30.7	2.35	31.3	2.30
70.0	26.0	2.55	28.6	2.25	30.8	2.05	32.4	1.90	32.9	1.90
69.0	26.9	2.30	29.5	2.00	31.7	1.85	33.2	1.75	33.6	1.75
68.0	27.9	2.00	30.4	1.80	32.5	1.65	34.0	1.55		
67.0	28.8	1.80	31.3	1.60	33.4	1.50				
66.0	29.7	1.60								
危険角度(°)	64		65		65		65		65	
標準フック	5.6ton									
フック質量	150kg									
巻掛本数	1									

## SB4性能

アウトリガ中間(4.2m)張出 カウンタウエイト(21.8t)クレーン装着  
51.3mブーム+14.6mSLジブ

ブーム 角度 (°)	オフセット 2°		オフセット 15°		オフセット 30°		オフセット 45°		オフセット 60°	
	作業 半径 [m]	荷重 [ton]	作業 半径 [m]	荷重 [ton]	作業 半径 [m]	荷重 [ton]	作業 半径 [m]	荷重 [ton]	作業 半径 [m]	荷重 [ton]
84.0	7.3	3.00	11.3	3.00	15.2	3.00	17.9	3.00	19.2	2.40
80.0	12.5	3.00	16.2	3.00	19.9	3.00	22.2	2.85	23.0	2.35
77.0	16.9	3.00	20.4	3.00	23.8	3.00	25.6	2.75	26.2	2.35
75.0	19.7	3.00	23.1	3.00	25.9	2.70	27.5	2.60	28.3	2.30
73.0	22.4	2.95	25.1	2.50	27.6	2.20	29.3	2.05	30.1	2.00
72.0	23.3	2.60	26.0	2.25	28.5	2.00				
71.0	24.3	2.30	26.9	2.00	29.4	1.75				
危険角度(°)	69		69		69		70		70	
標準フック	5.6ton									
フック質量	150kg									
巻掛本数	1									



**SB1性能**

アウトリガ最大(7.2m)張出(全周) カウンタウエイト(21.8t)クレーン装着  
51.3mブーム+20.4mSLジブ

ブーム 角度 (°)	オフセット 2°		オフセット 15°		オフセット 30°		オフセット 45°		オフセット 60°	
	作業 半径 [m]	荷重 [ton]	作業 半径 [m]	荷重 [ton]	作業 半径 [m]	荷重 [ton]	作業 半径 [m]	荷重 [ton]	作業 半径 [m]	荷重 [ton]
84.0	8.6	2.10	14.2	2.10	19.6	2.10	22.9	1.75	24.8	1.45
80.0	14.2	2.10	19.7	2.10	24.5	2.05	27.2	1.70	28.7	1.40
77.0	19.0	2.10	24.3	2.10	28.5	1.95	30.8	1.60	31.9	1.40
75.0	22.2	2.10	27.2	2.10	30.9	1.85	33.1	1.60	33.9	1.40
72.0	26.8	2.10	31.4	2.10	34.6	1.75	36.4	1.55	36.9	1.40
70.0	29.8	2.10	34.0	2.05	36.8	1.75	38.5	1.55	38.8	1.40
69.0	31.2	2.10	35.2	2.05	37.9	1.75	39.5	1.55	39.7	1.40
67.0	33.8	2.10	37.5	1.95	40.0	1.65	41.5	1.50		
65.0	36.5	2.10	39.7	1.85	42.2	1.60	43.4	1.50		
62.0	39.2	1.70	42.5	1.50	45.1	1.40	46.1	1.40		
60.0	41.0	1.45	44.2	1.30	46.4	1.25	47.5	1.20		
57.0	43.5	1.10	46.6	0.95	48.7	0.95	49.5	0.95		
56.0	44.4	0.95	47.4	0.85	49.4	0.85	50.2	0.85		
55.0	45.3	0.85	48.2	0.75	50.2	0.75				
54.0	46.2	0.70	48.9	0.65	50.9	0.60				
危険角度 (°)	52		52		52		52		65	
標準フック	5.6ton									
フック質量	150kg									
巻掛本数	1									

**SB2性能**

アウトリガ中間(6.0m)張出 カウンタウエイト(21.8t)クレーン装着  
51.3mブーム+20.4mSLジブ

ブーム 角度 (°)	オフセット 2°		オフセット 15°		オフセット 30°		オフセット 45°		オフセット 60°	
	作業 半径 [m]	荷重 [ton]	作業 半径 [m]	荷重 [ton]	作業 半径 [m]	荷重 [ton]	作業 半径 [m]	荷重 [ton]	作業 半径 [m]	荷重 [ton]
84.0	8.6	2.10	14.2	2.10	19.6	2.10	22.9	1.75	24.8	1.45
80.0	14.2	2.10	19.7	2.10	24.5	2.05	27.2	1.70	28.7	1.40
77.0	19.0	2.10	24.3	2.10	28.5	1.95	30.8	1.60	31.9	1.40
75.0	22.2	2.10	27.2	2.10	30.9	1.85	33.1	1.60	33.9	1.40
72.0	26.8	2.10	31.4	2.10	34.6	1.75	36.4	1.55	36.9	1.40
70.0	29.8	2.10	34.0	2.05	36.8	1.75	38.5	1.55	38.8	1.40
69.0	31.2	2.10	35.2	2.05	37.9	1.75	39.5	1.55	39.7	1.40
67.0	33.8	1.90	36.9	1.70	40.0	1.50	41.5	1.50		
65.0	35.4	1.60	38.7	1.40	41.5	1.30	43.1	1.25		
64.0	36.2	1.45	39.6	1.30	42.4	1.15	43.8	1.15		
63.0	37.1	1.30	40.4	1.15	43.2	1.05				
62.0	38.0	1.15								
危険角度 (°)	60		61		61		61		65	
標準フック	5.6ton									
フック質量	150kg									
巻掛本数	1									

**SB3性能**

アウトリガ中間(5.0m)張出 カウンタウエイト(21.8t)クレーン装着  
51.3mブーム+20.4mSLジブ

ブーム 角度 (°)	オフセット 2°		オフセット 15°		オフセット 30°		オフセット 45°		オフセット 60°	
	作業 半径 [m]	荷重 [ton]	作業 半径 [m]	荷重 [ton]	作業 半径 [m]	荷重 [ton]	作業 半径 [m]	荷重 [ton]	作業 半径 [m]	荷重 [ton]
84.0	8.6	2.10	14.2	2.10	19.6	2.10	22.9	1.75	24.8	1.45
80.0	14.2	2.10	19.7	2.10	24.5	2.05	27.2	1.70	28.7	1.40
77.0	19.0	2.10	24.3	2.10	28.5	1.95	30.8	1.60	31.9	1.40
75.0	22.2	2.10	27.2	2.10	30.9	1.85	33.1	1.60	33.9	1.40
72.0	26.8	2.10	31.4	2.10	34.6	1.75	36.4	1.55	36.9	1.40
71.0	28.3	2.10	32.3	1.90	35.7	1.65	37.5	1.55	37.9	1.40
70.0	29.8	1.95	33.2	1.70	36.4	1.55	38.4	1.45		
69.0	30.6	1.80	34.1	1.55	37.2	1.40				
68.0	31.5	1.60								
危険角度 (°)	66		67		67		67		67	
標準フック	5.6ton									
フック質量	150kg									
巻掛本数	1									

**SB4性能**

アウトリガ中間(4.2m)張出 カウンタウエイト(21.8t)クレーン装着  
51.3mブーム+20.4mSLジブ

ブーム 角度 (°)	オフセット 2°		オフセット 15°		オフセット 30°		オフセット 45°		オフセット 60°	
	作業 半径 [m]	荷重 [ton]	作業 半径 [m]	荷重 [ton]	作業 半径 [m]	荷重 [ton]	作業 半径 [m]	荷重 [ton]	作業 半径 [m]	荷重 [ton]
84.0	8.6	2.10	14.2	2.10	19.6	2.10	22.9	1.75	24.8	1.45
80.0	14.2	2.10	19.7	2.10	24.5	2.05	27.2	1.70	28.7	1.40
77.0	19.0	2.10	24.3	2.10	28.5	1.95	30.8	1.60	31.9	1.40
76.0	20.6	2.10	25.8	2.10	29.7	1.90	32.0	1.60	32.9	1.40
75.0	22.2	2.10	27.2	2.10	30.9	1.85	33.1	1.60		
73.0	25.2	2.10	29.4	1.90	33.0	1.65				
72.0	26.6	2.00								
危険角度 (°)	70		71		71		72		72	
標準フック	5.6ton									
フック質量	150kg									
巻掛本数	1									

SS性能

SA性能

SB性能

SC性能

SD性能

SE性能

33.2mブーム

40.5mブーム

47.9mブーム

51.3mブーム





# KA-1100R

## SLジブ定格総荷重表 (8.8mSLジブ)

### SC1性能

アウトリガ最大(7.2m)張出(全周) カウンタウエイト(15.3t)クレーン装着  
33.2mブーム+8.8mSLジブ

ブーム 角度 (°)	オフセット 5°		オフセット 15°		オフセット 30°		オフセット 45°		オフセット 60°	
	作業 半径 [m]	荷重 [ton]	作業 半径 [m]	荷重 [ton]	作業 半径 [m]	荷重 [ton]	作業 半径 [m]	荷重 [ton]	作業 半径 [m]	荷重 [ton]
84.0	4.6	5.60	5.9	5.60	7.7	5.60	9.3	5.60	10.2	5.05
80.0	7.1	5.60	8.5	5.60	10.3	5.60	11.7	5.60	12.5	4.85
77.0	9.5	5.60	10.8	5.60	12.6	5.60	13.8	5.60	14.4	4.80
75.0	11.0	5.60	12.3	5.60	14.0	5.60	15.2	5.55	15.7	4.75
72.0	13.3	5.60	14.5	5.60	16.1	5.60	17.1	5.45	17.5	4.70
70.0	14.8	5.60	15.9	5.60	17.4	5.60	18.4	5.35	18.7	4.70
67.0	16.9	5.60	18.0	5.60	19.4	5.60	20.2	5.25	20.5	4.70
65.0	18.3	5.60	19.4	5.60	20.7	5.60	21.5	5.20	21.6	4.70
64.0	19.0	5.60	20.1	5.60	21.4	5.35	22.0	5.15	22.2	4.65
62.0	20.4	5.40	21.4	5.05	22.4	4.80	23.1	4.60		
60.0	21.4	4.80	22.4	4.50	23.5	4.25	24.0	4.15		
57.0	23.1	3.95	24.1	3.75	25.0	3.55	25.5	3.50		
55.0	24.2	3.50	25.1	3.30	26.0	3.20	26.4	3.15		
52.0	25.8	2.90	26.7	2.75	27.6	2.60	27.8	2.65		
51.0	26.3	2.75	27.2	2.60	28.0	2.50	28.2	2.50		
50.0	26.8	2.60	27.6	2.45	28.5	2.35				
47.0	28.4	2.10	29.1	2.05	29.8	2.00				
45.0	29.3	1.85	30.1	1.75	30.7	1.70				
42.0	30.7	1.50	31.4	1.45	31.9	1.45				
40.0	31.6	1.30	32.3	1.25	32.7	1.25				
37.0	32.9	1.05	33.5	1.00	33.8	1.00				
35.0	33.7	0.90	34.2	0.85						
30.0	35.4	0.55	35.9	0.55						
危険角度(°)	29		29		35		49		62	
標準フック	5.6ton									
フック質量	150kg									
巻掛本数	1									

### SC2性能

アウトリガ中間(6.0m)張出 カウンタウエイト(15.3t)クレーン装着  
33.2mブーム+8.8mSLジブ

ブーム 角度 (°)	オフセット 5°		オフセット 15°		オフセット 30°		オフセット 45°		オフセット 60°	
	作業 半径 [m]	荷重 [ton]	作業 半径 [m]	荷重 [ton]	作業 半径 [m]	荷重 [ton]	作業 半径 [m]	荷重 [ton]	作業 半径 [m]	荷重 [ton]
84.0	4.6	5.60	5.9	5.60	7.7	5.60	9.3	5.60	10.2	5.05
80.0	7.1	5.60	8.5	5.60	10.3	5.60	11.7	5.60	12.5	4.85
77.0	9.5	5.60	10.8	5.60	12.6	5.60	13.8	5.60	14.4	4.80
75.0	11.0	5.60	12.3	5.60	14.0	5.60	15.2	5.55	15.7	4.75
72.0	13.3	5.60	14.5	5.60	16.1	5.60	17.1	5.45	17.5	4.70
70.0	14.8	5.60	15.9	5.60	17.4	5.60	18.4	5.35	18.7	4.70
67.0	16.9	5.60	18.0	5.60	19.3	5.15	20.2	4.85	20.5	4.70
65.0	18.3	5.10	19.2	4.85	20.4	4.45	21.2	4.25	21.5	4.20
64.0	18.8	4.75	19.8	4.50	21.0	4.15	21.8	3.95	22.0	3.95
62.0	20.0	4.10	21.0	3.85	22.1	3.60	22.8	3.45		
60.0	21.1	3.55	22.1	3.35	23.2	3.15	23.8	3.05		
57.0	22.8	2.85	23.8	2.65	24.8	2.50	25.3	2.45		
55.0	24.0	2.40	24.9	2.25	25.8	2.20	26.3	2.10		
52.0	25.6	1.90	26.4	1.80	27.3	1.75	27.6	1.75		
51.0	26.1	1.75	26.9	1.70	27.8	1.60	28.1	1.60		
50.0	26.6	1.60	27.4	1.55	28.3	1.45				
47.0	28.1	1.25	28.9	1.15	29.6	1.10				
45.0	29.1	0.95	29.9	0.95	30.5	0.90				
42.0	30.5	0.60	31.2	0.60	31.7	0.60				
41.0	30.9	0.50	31.7	0.50	32.1	0.50				
危険角度(°)	40		40		40		49		62	
標準フック	5.6ton									
フック質量	150kg									
巻掛本数	1									

### SC3性能

アウトリガ中間(5.0m)張出 カウンタウエイト(15.3t)クレーン装着  
33.2mブーム+8.8mSLジブ

ブーム 角度 (°)	オフセット 5°		オフセット 15°		オフセット 30°		オフセット 45°		オフセット 60°	
	作業 半径 [m]	荷重 [ton]	作業 半径 [m]	荷重 [ton]	作業 半径 [m]	荷重 [ton]	作業 半径 [m]	荷重 [ton]	作業 半径 [m]	荷重 [ton]
84.0	4.6	5.60	5.9	5.60	7.7	5.60	9.3	5.60	10.2	5.05
80.0	7.1	5.60	8.5	5.60	10.3	5.60	11.7	5.60	12.5	4.85
77.0	9.5	5.60	10.8	5.60	12.6	5.60	13.8	5.60	14.4	4.80
75.0	11.0	5.60	12.3	5.60	14.0	5.60	15.2	5.55	15.7	4.75
72.0	13.3	5.60	14.5	5.60	16.1	5.60	17.1	5.45	17.5	4.70
70.0	14.8	5.60	15.9	5.60	17.3	5.05	18.2	4.80	18.7	4.60
67.0	16.7	4.75	17.7	4.40	19.1	3.95	19.9	3.80	20.2	3.75
65.0	17.9	4.00	18.9	3.70	20.2	3.40	21.0	3.25	21.2	3.25
64.0	18.5	3.65	19.5	3.40	20.7	3.20	21.5	3.00	21.7	3.00
62.0	19.7	3.05	20.7	2.85	21.8	2.70	22.6	2.55		
60.0	20.8	2.60	21.9	2.35	22.9	2.25	23.6	2.15		
57.0	22.6	1.90	23.6	1.80	24.5	1.70	25.2	1.65		
55.0	23.7	1.55	24.7	1.45	25.6	1.40	26.1	1.35		
52.0	25.3	1.05	26.3	1.00	27.2	0.95	27.5	0.95		
51.0	25.8	0.90	26.8	0.90	27.6	0.85	28.0	0.85		
50.0	26.3	0.75								
危険角度(°)	49		50		50		50		62	
標準フック	5.6ton									
フック質量	150kg									
巻掛本数	1									

### SC4性能

アウトリガ中間(4.2m)張出 カウンタウエイト(15.3t)クレーン装着  
33.2mブーム+8.8mSLジブ

ブーム 角度 (°)	オフセット 5°		オフセット 15°		オフセット 30°		オフセット 45°		オフセット 60°	
	作業 半径 [m]	荷重 [ton]	作業 半径 [m]	荷重 [ton]	作業 半径 [m]	荷重 [ton]	作業 半径 [m]	荷重 [ton]	作業 半径 [m]	荷重 [ton]
84.0	4.6	5.60	5.9	5.60	7.7	5.60	9.3	5.60	10.2	5.05
80.0	7.1	5.60	8.5	5.60	10.3	5.60	11.7	5.60	12.5	4.85
77.0	9.5	5.60	10.8	5.60	12.6	5.60	13.8	5.60	14.4	4.80
75.0	11.0	5.60	12.3	5.60	14.0	5.60	15.2	5.55	15.7	4.75
72.0	13.3	5.60	14.5	5.40	15.9	4.85	16.9	4.50	17.4	4.35
70.0	14.6	4.95	15.7	4.55	17.1	4.05	18.0	3.80	18.5	3.70
67.0	16.4	3.75	17.5	3.45	18.8	3.10	19.7	2.90	20.0	2.90
65.0	17.6	3.05	18.7	2.85	20.0	2.60	20.8	2.45	21.0	2.45
64.0	18.2	2.75	19.3	2.55	20.5	2.35	21.4	2.20	21.5	2.20
62.0	19.5	2.20	20.5	2.05	21.7	1.90	22.4	1.80		
60.0	20.6	1.80	21.7	1.60	22.8	1.50	23.5	1.45		
58.0	21.8	1.30	22.8	1.25	23.8	1.20	24.5	1.15		
危険角度(°)	57		57		57		57		63	
標準フック	5.6ton									
フック質量	150kg									
巻掛本数	1									

**SC1性能**アウトリガ最大(7.2m)張出(全周) カウンタウエイト(15.3t)クレーン装着  
33.2mブーム+14.6mSLジブ

ブーム 角度 (°)	オフセット 2°		オフセット 15°		オフセット 30°		オフセット 45°		オフセット 60°	
	作業 半径 [m]	荷重 [ton]	作業 半径 [m]	荷重 [ton]	作業 半径 [m]	荷重 [ton]	作業 半径 [m]	荷重 [ton]	作業 半径 [m]	荷重 [ton]
84.0	5.1	4.50	8.3	4.50	11.5	4.30	13.8	3.25	15.4	2.50
80.0	8.1	4.50	11.3	4.50	14.3	3.90	16.4	3.05	17.9	2.45
77.0	10.9	4.50	13.9	4.50	16.6	3.65	18.7	2.95	19.9	2.40
75.0	12.6	4.50	15.6	4.50	18.2	3.50	20.1	2.85	21.2	2.40
72.0	15.2	4.50	18.0	4.15	20.4	3.30	22.2	2.75	23.0	2.35
70.0	16.9	4.50	19.6	3.95	21.9	3.20	23.5	2.75	24.2	2.35
67.0	19.4	4.50	21.8	3.65	24.0	3.05	25.4	2.70	26.0	2.35
65.0	21.0	4.45	23.3	3.50	25.4	2.95	26.7	2.65	27.1	2.35
62.0	23.2	4.15	25.4	3.30	27.3	2.85	28.5	2.60		
60.0	24.6	3.95	26.8	3.15	28.6	2.80	29.6	2.60		
57.0	26.7	3.25	28.7	2.95	30.4	2.70	31.3	2.55		
55.0	27.9	2.85	30.0	2.60	31.6	2.45	32.3	2.35		
52.0	29.7	2.35	31.7	2.15	33.1	2.05	33.7	2.05		
51.0	30.3	2.20	32.2	2.05	33.6	1.95	34.1	1.95		
50.0	30.9	2.05	32.8	1.90	34.1	1.80				
47.0	32.6	1.70	34.4	1.55	35.6	1.50				
45.0	33.7	1.50	35.4	1.40	36.4	1.35				
42.0	35.3	1.15	36.8	1.10	37.7	1.05				
40.0	36.3	1.00	37.7	0.95	38.5	0.90				
37.0	37.7	0.80	39.0	0.75	39.5	0.75				
35.0	38.6	0.65	39.8	0.65						
33.0	39.5	0.50	40.5	0.50						
危険角度(°)	32		32		35		49		63	
標準フック	5.6ton									
フック質量	150kg									
巻掛本数	1									

**SC2性能**アウトリガ中間(6.0m)張出 カウンタウエイト(15.3t)クレーン装着  
33.2mブーム+14.6mSLジブ

ブーム 角度 (°)	オフセット 2°		オフセット 15°		オフセット 30°		オフセット 45°		オフセット 60°	
	作業 半径 [m]	荷重 [ton]	作業 半径 [m]	荷重 [ton]	作業 半径 [m]	荷重 [ton]	作業 半径 [m]	荷重 [ton]	作業 半径 [m]	荷重 [ton]
84.0	5.1	4.50	8.3	4.50	11.5	4.30	13.8	3.25	15.4	2.50
80.0	8.1	4.50	11.3	4.50	14.3	3.90	16.4	3.05	17.9	2.45
77.0	10.9	4.50	13.9	4.50	16.6	3.65	18.7	2.95	19.9	2.40
75.0	12.6	4.50	15.6	4.50	18.2	3.50	20.1	2.85	21.2	2.40
72.0	15.2	4.50	18.0	4.15	20.4	3.30	22.2	2.75	23.0	2.35
70.0	16.9	4.50	19.6	3.95	21.9	3.20	23.5	2.75	24.2	2.35
67.0	19.4	4.50	21.8	3.65	24.0	3.05	25.4	2.70	26.0	2.35
65.0	21.0	4.25	23.3	3.50	25.4	2.95	26.7	2.65	27.1	2.35
62.0	22.9	3.40	25.4	2.95	27.3	2.70	28.5	2.60		
60.0	24.3	2.90	26.6	2.55	28.5	2.35	29.5	2.30		
57.0	26.3	2.30	28.4	2.10	30.2	1.90	31.1	1.85		
55.0	27.6	1.95	29.6	1.80	31.3	1.65	32.1	1.60		
52.0	29.4	1.50	31.4	1.35	32.9	1.25	33.5	1.25		
51.0	30.0	1.40	32.0	1.25	33.4	1.20	33.9	1.20		
50.0	30.6	1.25	32.5	1.15	33.9	1.10				
47.0	32.3	0.95	34.1	0.85	35.4	0.80				
45.0	33.4	0.70	35.2	0.65	36.3	0.65				
44.0	33.9	0.60	35.7	0.55	36.7	0.55				
43.0	34.5	0.50								
危険角度(°)	42		43		43		49		63	
標準フック	5.6ton									
フック質量	150kg									
巻掛本数	1									

**SC3性能**アウトリガ中間(5.0m)張出 カウンタウエイト(15.3t)クレーン装着  
33.2mブーム+14.6mSLジブ

ブーム 角度 (°)	オフセット 2°		オフセット 15°		オフセット 30°		オフセット 45°		オフセット 60°	
	作業 半径 [m]	荷重 [ton]	作業 半径 [m]	荷重 [ton]	作業 半径 [m]	荷重 [ton]	作業 半径 [m]	荷重 [ton]	作業 半径 [m]	荷重 [ton]
84.0	5.1	4.50	8.3	4.50	11.5	4.30	13.8	3.25	15.4	2.50
80.0	8.1	4.50	11.3	4.50	14.3	3.90	16.4	3.05	17.9	2.45
77.0	10.9	4.50	13.9	4.50	16.6	3.65	18.7	2.95	19.9	2.40
75.0	12.6	4.50	15.6	4.50	18.2	3.50	20.1	2.85	21.2	2.40
72.0	15.2	4.50	18.0	4.15	20.4	3.30	22.2	2.75	23.0	2.35
70.0	16.9	4.50	19.6	3.95	21.9	3.20	23.5	2.75	24.2	2.35
67.0	19.2	3.90	21.7	3.35	24.0	2.90	25.4	2.70	26.0	2.35
65.0	20.6	3.30	23.0	2.85	25.2	2.50	26.6	2.35	27.1	2.35
62.0	22.6	2.50	25.0	2.20	27.0	2.00	28.3	1.85		
60.0	24.0	2.10	26.2	1.85	28.2	1.65	29.3	1.55		
57.0	26.0	1.50	28.2	1.35	30.0	1.25	30.9	1.20		
55.0	27.3	1.20	29.4	1.10	31.1	1.00	31.9	1.00		
53.0	28.6	0.90	30.6	0.80	32.2	0.75	32.8	0.75		
52.0	29.3	0.75	31.1	0.70						
危険角度(°)	51		51		52		52		63	
標準フック	5.6ton									
フック質量	150kg									
巻掛本数	1									

**SC4性能**アウトリガ中間(4.2m)張出 カウンタウエイト(15.3t)クレーン装着  
33.2mブーム+14.6mSLジブ

ブーム 角度 (°)	オフセット 2°		オフセット 15°		オフセット 30°		オフセット 45°		オフセット 60°	
	作業 半径 [m]	荷重 [ton]	作業 半径 [m]	荷重 [ton]	作業 半径 [m]	荷重 [ton]	作業 半径 [m]	荷重 [ton]	作業 半径 [m]	荷重 [ton]
84.0	5.1	4.50	8.3	4.50	11.5	4.30	13.8	3.25	15.4	2.50
80.0	8.1	4.50	11.3	4.50	14.3	3.90	16.4	3.05	17.9	2.45
77.0	10.9	4.50	13.9	4.50	16.6	3.65	18.7	2.95	19.9	2.40
75.0	12.6	4.50	15.6	4.50	18.2	3.50	20.1	2.85	21.2	2.40
72.0	15.2	4.50	18.0	4.10	20.4	3.30	22.2	2.75	23.0	2.35
70.0	16.7	4.15	19.4	3.40	21.8	2.95	23.5	2.70	24.2	2.35
67.0	18.8	3.10	21.4	2.60	23.7	2.25	25.3	2.05	25.9	2.05
65.0	20.3	2.45	22.8	2.10	25.0	1.85	26.4	1.75	26.9	1.70
62.0	22.3	1.80	24.8	1.55	26.8	1.40	28.1	1.30		
60.0	23.7	1.40	26.0	1.20	28.0	1.10	29.2	1.00		
59.0	24.4	1.20	26.6	1.05						
危険角度(°)	58		58		59		59		64	
標準フック	5.6ton									
フック質量	150kg									
巻掛本数	1									

SS性能

SA性能

SB性能

SC性能

SD性能

SE性能

33.2mブーム

40.5mブーム

47.9mブーム

51.3mブーム

### SC1性能

アウトリガ最大(7.2m)張出(全周) カウンタウエイト(15.3t)クレーン装着  
33.2mブーム+20.4mSLジブ

ブーム 角度 (°)	オフセット 2°		オフセット 15°		オフセット 30°		オフセット 45°		オフセット 60°	
	作業半径 [m]	荷重 [ton]	作業半径 [m]	荷重 [ton]	作業半径 [m]	荷重 [ton]	作業半径 [m]	荷重 [ton]	作業半径 [m]	荷重 [ton]
84.0	5.9	3.00	10.9	3.00	15.5	2.40	18.8	1.90	20.9	1.50
80.0	9.7	3.00	14.4	3.00	18.5	2.25	21.6	1.80	23.4	1.50
77.0	12.8	3.00	17.3	2.90	21.1	2.10	23.9	1.75	25.4	1.45
75.0	14.8	3.00	19.1	2.75	22.8	2.05	25.4	1.70	26.8	1.45
72.0	17.7	3.00	21.7	2.55	25.2	1.95	27.5	1.65	28.7	1.40
70.0	19.7	3.00	23.4	2.40	26.7	1.90	28.9	1.65	29.9	1.40
67.0	22.4	2.95	25.9	2.30	29.0	1.85	31.0	1.60	31.6	1.40
65.0	24.1	2.90	27.5	2.15	30.5	1.75	32.3	1.55	32.7	1.40
62.0	26.7	2.65	29.9	2.05	32.6	1.70	34.1	1.55		
60.0	28.4	2.55	31.4	1.95	33.9	1.70	35.2	1.55		
57.0	30.7	2.30	33.5	1.85	35.8	1.65	36.9	1.55		
55.0	32.2	2.20	34.9	1.80	37.0	1.60	37.9	1.55		
52.0	34.4	1.85	36.9	1.70	38.8	1.60	39.5	1.55		
51.0	35.1	1.70	37.5	1.60	39.4	1.50	39.9	1.50		
50.0	35.4	1.65	38.1	1.50	39.9	1.40				
47.0	37.2	1.35	39.6	1.25	41.3	1.20				
45.0	38.4	1.15	40.7	1.05	42.2	1.00				
42.0	40.2	0.90	42.2	0.85	43.4	0.85				
40.0	41.3	0.80	43.2	0.75	44.2	0.75				
37.0	42.8	0.60	44.6	0.55	45.3	0.55				
36.0	43.3	0.50	45.0	0.50						
危険角度 (°)	35		35		35		49		63	
標準フック	5.6ton									
フック質量	150kg									
巻掛本数	1									

### SC2性能

アウトリガ中間(6.0m)張出 カウンタウエイト(15.3t)クレーン装着  
33.2mブーム+20.4mSLジブ

ブーム 角度 (°)	オフセット 2°		オフセット 15°		オフセット 30°		オフセット 45°		オフセット 60°	
	作業半径 [m]	荷重 [ton]	作業半径 [m]	荷重 [ton]	作業半径 [m]	荷重 [ton]	作業半径 [m]	荷重 [ton]	作業半径 [m]	荷重 [ton]
84.0	5.9	3.00	10.9	3.00	15.5	2.40	18.8	1.90	20.9	1.50
80.0	9.7	3.00	14.4	3.00	18.5	2.25	21.6	1.80	23.4	1.50
77.0	12.8	3.00	17.3	2.90	21.1	2.10	23.9	1.75	25.4	1.45
75.0	14.8	3.00	19.1	2.75	22.8	2.05	25.4	1.70	26.8	1.45
72.0	17.7	3.00	21.7	2.55	25.2	1.95	27.5	1.65	28.7	1.40
70.0	19.7	3.00	23.4	2.40	26.7	1.90	28.9	1.65	29.9	1.40
67.0	22.4	2.95	25.9	2.30	29.0	1.85	31.0	1.60	31.6	1.40
65.0	24.1	2.90	27.5	2.15	30.5	1.75	32.3	1.55	32.7	1.40
62.0	26.7	2.65	29.9	2.05	32.6	1.70	34.1	1.55		
60.0	28.4	2.25	31.4	1.95	33.9	1.70	35.2	1.55		
57.0	30.3	1.85	33.3	1.60	35.8	1.45	36.9	1.45		
55.0	31.6	1.55	34.6	1.35	36.9	1.25	37.8	1.25		
52.0	33.6	1.20	36.4	1.05	38.5	1.00	39.3	1.00		
51.0	34.3	1.10	37.0	1.00	39.0	0.90	39.8	0.90		
50.0	34.9	1.00	37.6	0.90	39.5	0.85				
47.0	36.7	0.70	39.2	0.60	41.0	0.60				
46.0	37.3	0.60	39.7	0.55	41.4	0.50				
45.0	37.8	0.50								
危険角度 (°)	44		45		45		49		63	
標準フック	5.6ton									
フック質量	150kg									
巻掛本数	1									

### SC3性能

アウトリガ中間(5.0m)張出 カウンタウエイト(15.3t)クレーン装着  
33.2mブーム+20.4mSLジブ

ブーム 角度 (°)	オフセット 2°		オフセット 15°		オフセット 30°		オフセット 45°		オフセット 60°	
	作業半径 [m]	荷重 [ton]	作業半径 [m]	荷重 [ton]	作業半径 [m]	荷重 [ton]	作業半径 [m]	荷重 [ton]	作業半径 [m]	荷重 [ton]
84.0	5.9	3.00	10.9	3.00	15.5	2.40	18.8	1.90	20.9	1.50
80.0	9.7	3.00	14.4	3.00	18.5	2.25	21.6	1.80	23.4	1.50
77.0	12.8	3.00	17.3	2.90	21.1	2.10	23.9	1.75	25.4	1.45
75.0	14.8	3.00	19.1	2.75	22.8	2.05	25.4	1.70	26.8	1.45
72.0	17.7	3.00	21.7	2.55	25.2	1.95	27.5	1.65	28.7	1.40
70.0	19.7	3.00	23.4	2.40	26.7	1.90	28.9	1.65	29.9	1.40
67.0	22.4	2.95	25.9	2.30	29.0	1.85	31.0	1.60	31.6	1.40
65.0	23.9	2.60	27.5	2.15	30.5	1.75	32.3	1.55	32.7	1.40
62.0	26.1	2.00	29.6	1.65	32.4	1.45	34.1	1.40		
60.0	27.6	1.60	30.9	1.40	33.6	1.25	35.1	1.20		
57.0	29.8	1.20	32.9	1.05	35.4	0.95	36.6	0.90		
55.0	31.1	0.95	34.1	0.80	36.5	0.70	37.7	0.70		
54.0	31.8	0.80	34.7	0.65	37.1	0.60	38.2	0.60		
53.0	32.5	0.65								
危険角度 (°)	52		53		53		53		63	
標準フック	5.6ton									
フック質量	150kg									
巻掛本数	1									

### SC4性能

アウトリガ中間(4.2m)張出 カウンタウエイト(15.3t)クレーン装着  
33.2mブーム+20.4mSLジブ

ブーム 角度 (°)	オフセット 2°		オフセット 15°		オフセット 30°		オフセット 45°		オフセット 60°	
	作業半径 [m]	荷重 [ton]	作業半径 [m]	荷重 [ton]	作業半径 [m]	荷重 [ton]	作業半径 [m]	荷重 [ton]	作業半径 [m]	荷重 [ton]
84.0	5.9	3.00	10.9	3.00	15.5	2.40	18.8	1.90	20.9	1.50
80.0	9.7	3.00	14.4	3.00	18.5	2.25	21.6	1.80	23.4	1.50
77.0	12.8	3.00	17.3	2.90	21.1	2.10	23.9	1.75	25.4	1.45
75.0	14.8	3.00	19.1	2.75	22.8	2.05	25.4	1.70	26.8	1.45
72.0	17.7	3.00	21.7	2.55	25.2	1.95	27.5	1.65	28.7	1.40
70.0	19.7	3.00	23.4	2.40	26.7	1.90	28.9	1.65	29.9	1.40
67.0	22.0	2.40	25.6	1.95	28.9	1.65	31.0	1.55	31.6	1.40
65.0	23.4	2.00	27.1	1.60	30.2	1.40	32.1	1.30	32.7	1.30
62.0	25.6	1.45	29.2	1.15	32.0	1.00	33.8	0.95		
60.0	27.1	1.10								
危険角度 (°)	59		61		61		61		64	
標準フック	5.6ton									
フック質量	150kg									
巻掛本数	1									

# KATO KA-1100R SLジブ定格総荷重表 (8.8mSLジブ)



## SC1性能

アウトリガ最大(7.2m)張出(全周) カウンタウエイト(15.3t)クレーン装着  
40.5mブーム+8.8mSLジブ

ブーム 角度 (°)	オフセット 5°		オフセット 15°		オフセット 30°		オフセット 45°		オフセット 60°	
	作業 半径 [m]	荷重 [ton]	作業 半径 [m]	荷重 [ton]	作業 半径 [m]	荷重 [ton]	作業 半径 [m]	荷重 [ton]	作業 半径 [m]	荷重 [ton]
84.0	5.4	5.60	6.8	5.60	8.8	5.60	10.4	5.60	11.3	5.00
80.0	8.7	5.60	10.2	5.60	12.1	5.60	13.5	5.60	14.2	4.80
77.0	11.7	5.60	13.1	5.60	14.9	5.60	16.2	5.55	16.6	4.75
75.0	13.6	5.60	14.9	5.60	16.7	5.60	17.8	5.55	18.2	4.70
72.0	16.4	5.60	17.7	5.60	19.3	5.60	20.3	5.35	20.5	4.70
70.0	18.3	5.60	19.5	5.60	21.0	5.50	21.9	5.25	22.0	4.70
67.0	20.9	4.95	21.8	4.70	23.0	4.40	23.8	4.25	24.2	4.15
65.0	22.1	4.30	23.2	4.05	24.3	3.85	25.1	3.65		
62.0	24.2	3.35	25.2	3.20	26.2	3.05	27.0	2.90		
60.0	25.6	2.85	26.5	2.70	27.6	2.55	28.2	2.50		
57.0	27.6	2.20	28.6	2.10	29.5	2.00	30.0	2.00		
55.0	29.0	1.80	29.8	1.75	30.7	1.70	31.1	1.65		
53.0	30.2	1.50	31.1	1.45	31.9	1.40	32.3	1.35		
52.0	30.9	1.30	31.7	1.30	32.5	1.25				
50.0	32.1	1.05	32.9	1.00	33.6	1.00				
47.0	33.8	0.70	34.6	0.70	35.3	0.70				
46.0	34.4	0.60	35.2	0.60	35.8	0.60				
危険角度 (°)	45		45		45		51		64	
標準フック	5.6ton									
フック質量	150kg									
巻掛本数	1									

## SC2性能

アウトリガ中間(6.0m)張出 カウンタウエイト(15.3t)クレーン装着  
40.5mブーム+8.8mSLジブ

ブーム 角度 (°)	オフセット 5°		オフセット 15°		オフセット 30°		オフセット 45°		オフセット 60°	
	作業 半径 [m]	荷重 [ton]	作業 半径 [m]	荷重 [ton]	作業 半径 [m]	荷重 [ton]	作業 半径 [m]	荷重 [ton]	作業 半径 [m]	荷重 [ton]
84.0	5.4	5.60	6.8	5.60	8.8	5.60	10.4	5.60	11.3	5.00
80.0	8.7	5.60	10.2	5.60	12.1	5.60	13.5	5.60	14.2	4.80
77.0	11.7	5.60	13.1	5.60	14.9	5.60	16.2	5.55	16.6	4.75
75.0	13.6	5.60	14.9	5.60	16.7	5.60	17.8	5.55	18.2	4.70
72.0	16.4	5.60	17.7	5.60	19.3	5.05	20.1	4.85	20.5	4.70
70.0	18.3	4.95	19.2	4.75	20.5	4.35	21.4	4.10	21.8	4.05
67.0	20.3	3.80	21.4	3.55	22.6	3.30	23.4	3.20	23.8	3.15
65.0	21.7	3.15	22.8	2.95	24.0	2.75	24.7	2.65		
62.0	23.8	2.35	24.8	2.20	25.9	2.10	26.6	2.00		
60.0	25.2	1.85	26.2	1.80	27.2	1.70	27.9	1.65		
57.0	27.3	1.30	28.2	1.25	29.2	1.15	29.7	1.15		
56.0	28.0	1.10	28.9	1.10	29.8	1.05	30.3	1.00		
危険角度 (°)	55		55		55		55		64	
標準フック	5.6ton									
フック質量	150kg									
巻掛本数	1									

## SC3性能

アウトリガ中間(5.0m)張出 カウンタウエイト(15.3t)クレーン装着  
40.5mブーム+8.8mSLジブ

ブーム 角度 (°)	オフセット 5°		オフセット 15°		オフセット 30°		オフセット 45°		オフセット 60°	
	作業 半径 [m]	荷重 [ton]	作業 半径 [m]	荷重 [ton]	作業 半径 [m]	荷重 [ton]	作業 半径 [m]	荷重 [ton]	作業 半径 [m]	荷重 [ton]
84.0	5.4	5.60	6.8	5.60	8.8	5.60	10.4	5.60	11.3	5.00
80.0	8.7	5.60	10.2	5.60	12.1	5.60	13.5	5.60	14.2	4.80
77.0	11.7	5.60	13.1	5.60	14.9	5.60	16.2	5.55	16.6	4.75
75.0	13.6	5.60	14.9	5.60	16.7	5.40	17.7	5.05	18.2	4.70
72.0	16.2	4.95	17.4	4.45	18.8	4.05	19.8	3.80	20.2	3.75
70.0	17.7	3.95	18.8	3.65	20.2	3.35	21.1	3.20	21.5	3.10
67.0	19.9	2.85	21.0	2.65	22.2	2.50	23.1	2.35	23.5	2.30
65.0	21.4	2.20	22.4	2.10	23.6	1.95	24.4	1.85		
63.0	22.8	1.70	23.8	1.60	25.0	1.50	25.7	1.45		
危険角度 (°)	62		62		62		62		64	
標準フック	5.6ton									
フック質量	150kg									
巻掛本数	1									

## SC4性能

アウトリガ中間(4.2m)張出 カウンタウエイト(15.3t)クレーン装着  
40.5mブーム+8.8mSLジブ

ブーム 角度 (°)	オフセット 5°		オフセット 15°		オフセット 30°		オフセット 45°		オフセット 60°	
	作業 半径 [m]	荷重 [ton]	作業 半径 [m]	荷重 [ton]	作業 半径 [m]	荷重 [ton]	作業 半径 [m]	荷重 [ton]	作業 半径 [m]	荷重 [ton]
84.0	5.4	5.60	6.8	5.60	8.8	5.60	10.4	5.60	11.3	5.00
80.0	8.7	5.60	10.2	5.60	12.1	5.60	13.5	5.60	14.2	4.80
77.0	11.7	5.60	13.1	5.60	14.9	5.55	16.0	5.10	16.6	4.75
75.0	13.6	5.60	14.8	5.05	16.3	4.50	17.4	4.15	18.0	4.00
72.0	15.9	3.90	17.0	3.60	18.5	3.20	19.5	3.00	20.0	2.90
70.0	17.4	3.00	18.6	2.75	19.9	2.55	20.9	2.35	21.3	2.35
68.0	18.9	2.30	20.0	2.15	21.3	2.00	22.2	1.85	22.6	1.80
危険角度 (°)	67		67		67		67		67	
標準フック	5.6ton									
フック質量	150kg									
巻掛本数	1									

SS性能  
SA性能  
SB性能  
SC性能  
SD性能  
SE性能

33.2mブーム  
40.5mブーム  
47.9mブーム  
51.3mブーム

# KATO KA-1100R SLジブ定格総荷重表 (14.6mSLジブ)

## SC1性能

アウトリガ最大(7.2m)張出(全周) カウンタウエイト(15.3t)クレーン装着  
40.5mブーム+14.6mSLジブ

ブーム 角度 (°)	オフセット 2°		オフセット 15°		オフセット 30°		オフセット 45°		オフセット 60°	
	作業 半径 [m]	荷重 [ton]	作業 半径 [m]	荷重 [ton]	作業 半径 [m]	荷重 [ton]	作業 半径 [m]	荷重 [ton]	作業 半径 [m]	荷重 [ton]
84.0	5.9	4.30	9.0	4.30	12.9	4.20	15.2	3.20	16.5	2.45
80.0	9.4	4.30	12.9	4.30	16.3	3.80	18.3	3.00	19.6	2.45
77.0	12.7	4.30	16.1	4.30	19.1	3.55	21.0	2.90	22.0	2.40
75.0	14.9	4.30	18.2	4.25	21.0	3.40	22.7	2.80	23.6	2.35
72.0	18.2	4.30	21.1	4.00	23.7	3.20	25.2	2.75	25.9	2.35
70.0	20.3	4.30	23.0	3.80	25.4	3.10	26.9	2.70	27.4	2.35
67.0	23.3	4.30	25.8	3.50	27.9	3.00	29.2	2.65	29.6	2.35
65.0	24.9	3.65	27.6	3.10	29.6	2.90	30.7	2.60		
62.0	27.4	2.80	29.7	2.50	31.6	2.35	32.9	2.20		
60.0	29.0	2.35	31.2	2.15	33.0	1.95	34.0	1.90		
57.0	31.3	1.75	33.3	1.65	35.0	1.55	35.8	1.50		
55.0	32.8	1.45	34.7	1.35	36.3	1.30	37.0	1.25		
53.0	34.2	1.15	36.0	1.10	37.6	1.00	38.1	1.05		
52.0	34.8	1.05	36.7	1.00	38.2	0.90				
50.0	36.2	0.85	38.0	0.80	39.4	0.70				
48.0	37.4	0.65	39.3	0.55	40.5	0.55				
47.0	38.0	0.50								
危険角度(°)	46		47		47		51		64	
標準フック	5.6ton									
フック質量	150kg									
巻掛本数	1									

## SC2性能

アウトリガ中間(6.0m)張出 カウンタウエイト(15.3t)クレーン装着  
40.5mブーム+14.6mSLジブ

ブーム 角度 (°)	オフセット 2°		オフセット 15°		オフセット 30°		オフセット 45°		オフセット 60°	
	作業 半径 [m]	荷重 [ton]	作業 半径 [m]	荷重 [ton]	作業 半径 [m]	荷重 [ton]	作業 半径 [m]	荷重 [ton]	作業 半径 [m]	荷重 [ton]
84.0	5.9	4.30	9.0	4.30	12.9	4.20	15.2	3.20	16.5	2.45
80.0	9.4	4.30	12.9	4.30	16.3	3.80	18.3	3.00	19.6	2.45
77.0	12.7	4.30	16.1	4.30	19.1	3.55	21.0	2.90	22.0	2.40
75.0	14.9	4.30	18.2	4.25	21.0	3.40	22.7	2.80	23.6	2.35
72.0	18.2	4.30	21.1	4.00	23.7	3.20	25.2	2.75	25.9	2.35
70.0	20.3	4.30	23.0	3.70	25.4	3.10	26.9	2.70	27.4	2.35
67.0	22.8	3.25	25.4	2.80	27.7	2.50	29.2	2.30	29.6	2.35
65.0	24.4	2.65	27.0	2.30	29.1	2.10	30.4	2.00		
62.0	26.9	1.95	29.2	1.70	31.2	1.55	32.4	1.50		
60.0	28.5	1.50	30.7	1.35	32.6	1.25	33.7	1.20		
58.0	30.1	1.20	32.2	1.05	33.9	1.00	34.9	0.95		
57.0	30.9	1.00	32.9	0.95						
危険角度(°)	56		56		57		57		64	
標準フック	5.6ton									
フック質量	150kg									
巻掛本数	1									

## SC3性能

アウトリガ中間(5.0m)張出 カウンタウエイト(15.3t)クレーン装着  
40.5mブーム+14.6mSLジブ

ブーム 角度 (°)	オフセット 2°		オフセット 15°		オフセット 30°		オフセット 45°		オフセット 60°	
	作業 半径 [m]	荷重 [ton]	作業 半径 [m]	荷重 [ton]	作業 半径 [m]	荷重 [ton]	作業 半径 [m]	荷重 [ton]	作業 半径 [m]	荷重 [ton]
84.0	5.9	4.30	9.0	4.30	12.9	4.20	15.2	3.20	16.5	2.45
80.0	9.4	4.30	12.9	4.30	16.3	3.80	18.3	3.00	19.6	2.45
77.0	12.7	4.30	16.1	4.30	19.1	3.55	21.0	2.90	22.0	2.40
75.0	14.9	4.30	18.2	4.25	21.0	3.40	22.7	2.80	23.6	2.35
72.0	18.2	4.20	20.9	3.50	23.5	3.00	25.2	2.75	25.9	2.35
70.0	19.9	3.35	22.5	2.85	25.0	2.45	26.6	2.30	27.4	2.20
67.0	22.4	2.40	24.9	2.05	27.2	1.80	28.7	1.70	29.4	1.65
65.0	24.0	1.85	26.5	1.60	28.7	1.45	30.1	1.35		
64.0	24.8	1.65	27.3	1.40	29.4	1.30	30.7	1.20		
危険角度(°)	63		63		63		63		64	
標準フック	5.6ton									
フック質量	150kg									
巻掛本数	1									

## SC4性能

アウトリガ中間(4.2m)張出 カウンタウエイト(15.3t)クレーン装着  
40.5mブーム+14.6mSLジブ

ブーム 角度 (°)	オフセット 2°		オフセット 15°		オフセット 30°		オフセット 45°		オフセット 60°	
	作業 半径 [m]	荷重 [ton]	作業 半径 [m]	荷重 [ton]	作業 半径 [m]	荷重 [ton]	作業 半径 [m]	荷重 [ton]	作業 半径 [m]	荷重 [ton]
84.0	5.9	4.30	9.0	4.30	12.9	4.20	15.2	3.20	16.5	2.45
80.0	9.4	4.30	12.9	4.30	16.3	3.80	18.3	3.00	19.6	2.45
77.0	12.7	4.30	16.1	4.30	19.1	3.55	21.0	2.90	22.0	2.40
75.0	14.9	4.30	18.0	3.95	20.8	3.25	22.7	2.80	23.6	2.35
72.0	17.8	3.35	20.6	2.75	23.2	2.35	24.9	2.15	25.8	2.05
70.0	19.6	2.55	22.2	2.15	24.7	1.85	26.4	1.70	27.2	1.65
69.0	20.4	2.25	23.0	1.90	25.5	1.65	27.1	1.50	27.8	1.50
危険角度(°)	68		68		68		68		68	
標準フック	5.6ton									
フック質量	150kg									
巻掛本数	1									



**SC1性能**

アウトリガ最大(7.2m)張出(全周) カウンタウエイト(15.3t)クレーン装着  
40.5mブーム+20.4mSLジブ

ブーム 角度 (°)	オフセット 2°		オフセット 15°		オフセット 30°		オフセット 45°		オフセット 60°	
	作業 半径 [m]	荷重 [ton]	作業 半径 [m]	荷重 [ton]	作業 半径 [m]	荷重 [ton]	作業 半径 [m]	荷重 [ton]	作業 半径 [m]	荷重 [ton]
84.0	6.4	2.70	12.1	2.70	17.0	2.35	20.3	1.85	22.1	1.50
80.0	10.8	2.70	16.3	2.70	20.6	2.20	23.5	1.75	25.1	1.45
77.0	14.4	2.70	19.9	2.70	23.6	2.10	26.2	1.70	27.6	1.45
75.0	16.9	2.70	22.0	2.60	25.5	2.00	28.0	1.70	29.2	1.40
72.0	20.6	2.70	25.2	2.40	28.4	1.90	30.6	1.60	31.5	1.40
70.0	22.9	2.70	27.2	2.30	30.3	1.85	32.3	1.60	33.0	1.40
67.0	26.4	2.70	30.1	2.15	32.9	1.75	34.7	1.55	35.2	1.40
65.0	28.5	2.65	31.9	2.10	34.6	1.70	36.2	1.55		
62.0	31.5	2.20	34.6	1.95	37.1	1.70	38.5	1.55		
60.0	32.8	1.90	36.3	1.65	38.7	1.50	39.9	1.50		
57.0	35.3	1.45	38.3	1.25	40.6	1.15	41.7	1.15		
55.0	36.9	1.15	39.8	1.05	41.9	1.00	42.9	0.95		
53.0	38.4	0.95	41.2	0.85	43.2	0.80	44.0	0.80		
52.0	39.1	0.85	41.9	0.75	43.8	0.70				
50.0	40.6	0.60	43.2	0.55	45.0	0.55				
危険角度(°)	49		49		49		51		64	
標準フック	5.6ton									
フック質量	150kg									
巻掛本数	1									

**SC2性能**

アウトリガ中間(6.0m)張出 カウンタウエイト(15.3t)クレーン装着  
40.5mブーム+20.4mSLジブ

ブーム 角度 (°)	オフセット 2°		オフセット 15°		オフセット 30°		オフセット 45°		オフセット 60°	
	作業 半径 [m]	荷重 [ton]	作業 半径 [m]	荷重 [ton]	作業 半径 [m]	荷重 [ton]	作業 半径 [m]	荷重 [ton]	作業 半径 [m]	荷重 [ton]
84.0	6.4	2.70	12.1	2.70	17.0	2.35	20.3	1.85	22.1	1.50
80.0	10.8	2.70	16.3	2.70	20.6	2.20	23.5	1.75	25.1	1.45
77.0	14.4	2.70	19.9	2.70	23.6	2.10	26.2	1.70	27.6	1.45
75.0	16.9	2.70	22.0	2.60	25.5	2.00	28.0	1.70	29.2	1.40
72.0	20.6	2.70	25.2	2.40	28.4	1.90	30.6	1.60	31.5	1.40
70.0	22.9	2.70	27.2	2.30	30.3	1.85	32.3	1.60	33.0	1.40
67.0	26.4	2.50	30.1	2.10	32.9	1.75	34.7	1.55	35.2	1.40
65.0	28.0	2.10	31.6	1.80	34.6	1.55	36.2	1.55		
62.0	30.5	1.55	33.9	1.30	36.7	1.20	38.2	1.20		
60.0	32.1	1.25	35.4	1.05	38.0	1.05	39.5	0.95		
58.0	33.7	0.95								
危険角度(°)	57		59		59		59		64	
標準フック	5.6ton									
フック質量	150kg									
巻掛本数	1									

**SC3性能**

アウトリガ中間(5.0m)張出 カウンタウエイト(15.3t)クレーン装着  
40.5mブーム+20.4mSLジブ

ブーム 角度 (°)	オフセット 2°		オフセット 15°		オフセット 30°		オフセット 45°		オフセット 60°	
	作業 半径 [m]	荷重 [ton]	作業 半径 [m]	荷重 [ton]	作業 半径 [m]	荷重 [ton]	作業 半径 [m]	荷重 [ton]	作業 半径 [m]	荷重 [ton]
84.0	6.4	2.70	12.1	2.70	17.0	2.35	20.3	1.85	22.1	1.50
80.0	10.8	2.70	16.3	2.70	20.6	2.20	23.5	1.75	25.1	1.45
77.0	14.4	2.70	19.9	2.70	23.6	2.10	26.2	1.70	27.6	1.45
75.0	16.9	2.70	22.0	2.60	25.5	2.00	28.0	1.70	29.2	1.40
72.0	20.6	2.70	25.2	2.40	28.4	1.90	30.6	1.60	31.5	1.40
70.0	22.9	2.70	27.0	2.05	30.3	1.80	32.3	1.60	33.0	1.40
67.0	25.6	1.90	29.4	1.50	32.5	1.35	34.5	1.25	35.2	1.25
66.0	26.5	1.65	30.2	1.35	33.2	1.20	35.2	1.10		
65.0	27.4	1.45								
危険角度(°)	64		65		65		65		65	
標準フック	5.6ton									
フック質量	150kg									
巻掛本数	1									

**SC4性能**

アウトリガ中間(4.2m)張出 カウンタウエイト(15.3t)クレーン装着  
40.5mブーム+20.4mSLジブ

ブーム 角度 (°)	オフセット 2°		オフセット 15°		オフセット 30°		オフセット 45°		オフセット 60°	
	作業 半径 [m]	荷重 [ton]	作業 半径 [m]	荷重 [ton]	作業 半径 [m]	荷重 [ton]	作業 半径 [m]	荷重 [ton]	作業 半径 [m]	荷重 [ton]
84.0	6.4	2.70	12.1	2.70	17.0	2.35	20.3	1.85	22.1	1.50
80.0	10.8	2.70	16.3	2.70	20.6	2.20	23.5	1.75	25.1	1.45
77.0	14.4	2.70	19.9	2.70	23.6	2.10	26.2	1.70	27.6	1.45
75.0	16.9	2.70	22.0	2.60	25.5	2.00	28.0	1.70	29.2	1.40
72.0	20.6	2.65	24.8	2.00	28.2	1.70	30.7	1.55	31.5	1.40
71.0	21.4	2.35	25.6	1.80	29.1	1.50	31.5	1.35	32.3	1.40
70.0	22.4	2.05								
69.0	23.3	1.75								
危険角度(°)	68		70		70		70		70	
標準フック	5.6ton									
フック質量	150kg									
巻掛本数	1									

SS性能

SA性能

SB性能

SC性能

SD性能

SE性能

33.2mブーム

40.5mブーム

47.9mブーム

51.3mブーム

# KATO KA-1100R SLジブ定格総荷重表 (8.8mSLジブ)

## SC1性能

アウトリガ最大(7.2m)張出(全周) カウンタウエイト(15.3t)クレーン装着  
47.9mブーム+8.8mSLジブ

ブーム 角度 (°)	オフセット 5°		オフセット 15°		オフセット 30°		オフセット 45°		オフセット 60°	
	作業 半径 [m]	荷重 [ton]	作業 半径 [m]	荷重 [ton]	作業 半径 [m]	荷重 [ton]	作業 半径 [m]	荷重 [ton]	作業 半径 [m]	荷重 [ton]
84.0	6.4	4.50	8.0	4.50	10.2	4.50	11.9	4.50	12.9	4.50
80.0	10.6	4.50	12.3	4.50	14.2	4.50	15.7	4.50	16.6	4.50
77.0	14.1	4.50	15.7	4.50	17.5	4.50	18.9	4.50	19.5	4.50
75.0	16.5	4.50	18.0	4.50	19.7	4.50	20.9	4.50	21.5	4.50
72.0	19.9	4.50	21.2	4.50	22.9	4.50	24.0	4.40	24.4	4.30
70.0	22.1	4.50	23.2	4.30	24.9	3.80	25.4	3.80	26.2	3.60
68.0	23.8	3.75	25.0	3.50	26.1	3.35	26.9	3.20	28.1	2.90
67.0	24.6	3.45	25.7	3.20	26.9	3.05	27.6	2.95		
65.0	26.2	2.85	27.3	2.70	28.5	2.55	29.1	2.50		
62.0	28.5	2.20	29.6	2.05	30.8	1.90	31.2	1.95		
60.0	30.1	1.75	31.1	1.65	32.2	1.55	32.6	1.55		
57.0	32.4	1.20	33.4	1.15	34.4	1.10	34.7	1.10		
56.0	33.2	1.05	34.1	1.00	35.1	0.95	35.4	0.95		
55.0	34.0	0.90	34.8	0.90	35.8	0.80				
危険角度(°)	54		54		54		54		64	
標準フック	5.6ton									
フック質量	150kg									
巻掛本数	1									

## SC2性能

アウトリガ中間(6.0m)張出 カウンタウエイト(15.3t)クレーン装着  
47.9mブーム+8.8mSLジブ

ブーム 角度 (°)	オフセット 5°		オフセット 15°		オフセット 30°		オフセット 45°		オフセット 60°	
	作業 半径 [m]	荷重 [ton]	作業 半径 [m]	荷重 [ton]	作業 半径 [m]	荷重 [ton]	作業 半径 [m]	荷重 [ton]	作業 半径 [m]	荷重 [ton]
84.0	6.4	4.50	8.0	4.50	10.2	4.50	11.9	4.50	12.9	4.50
80.0	10.6	4.50	12.3	4.50	14.2	4.50	15.7	4.50	16.6	4.50
77.0	14.1	4.50	15.7	4.50	17.5	4.50	18.9	4.50	19.5	4.50
75.0	16.5	4.50	18.0	4.50	19.7	4.50	20.9	4.50	21.5	4.50
72.0	19.9	4.30	21.1	3.95	22.4	3.65	23.3	3.50	24.0	3.30
70.0	21.5	3.50	22.7	3.20	24.0	3.00	24.9	2.85	25.8	2.60
68.0	23.2	2.80	24.3	2.60	25.6	2.40	26.4	2.35	27.5	2.05
67.0	24.0	2.50	25.1	2.35	26.3	2.20	27.1	2.15		
65.0	25.7	2.00	26.7	1.85	27.9	1.75	28.6	1.70		
63.0	27.2	1.55	28.2	1.45	29.5	1.35	30.0	1.35		
危険角度(°)	62		62		62		62		64	
標準フック	5.6ton									
フック質量	150kg									
巻掛本数	1									

## SC3性能

アウトリガ中間(5.0m)張出 カウンタウエイト(15.3t)クレーン装着  
47.9mブーム+8.8mSLジブ

ブーム 角度 (°)	オフセット 5°		オフセット 15°		オフセット 30°		オフセット 45°		オフセット 60°	
	作業 半径 [m]	荷重 [ton]	作業 半径 [m]	荷重 [ton]	作業 半径 [m]	荷重 [ton]	作業 半径 [m]	荷重 [ton]	作業 半径 [m]	荷重 [ton]
84.0	6.4	4.50	8.0	4.50	10.2	4.50	11.9	4.50	12.9	4.50
80.0	10.6	4.50	12.3	4.50	14.2	4.50	15.7	4.50	16.6	4.50
77.0	14.1	4.50	15.7	4.50	17.5	4.50	18.9	4.50	19.5	4.40
75.0	16.5	4.50	18.0	4.30	19.4	3.95	20.5	3.70	21.0	3.60
72.0	19.3	3.35	20.6	3.05	21.9	2.80	22.9	2.65	23.2	2.65
70.0	21.0	2.60	22.2	2.35	23.5	2.20	24.4	2.10	24.7	2.10
69.0	21.8	2.30	23.0	2.10	24.3	1.95	25.2	1.85		
危険角度(°)	68		68		68		68		68	
標準フック	5.6ton									
フック質量	150kg									
巻掛本数	1									

## SC4性能

アウトリガ中間(4.2m)張出 カウンタウエイト(15.3t)クレーン装着  
47.9mブーム+8.8mSLジブ

ブーム 角度 (°)	オフセット 5°		オフセット 15°		オフセット 30°		オフセット 45°		オフセット 60°	
	作業 半径 [m]	荷重 [ton]	作業 半径 [m]	荷重 [ton]	作業 半径 [m]	荷重 [ton]	作業 半径 [m]	荷重 [ton]	作業 半径 [m]	荷重 [ton]
84.0	6.4	4.50	8.0	4.50	10.2	4.50	11.9	4.50	12.9	4.50
80.0	10.6	4.50	12.3	4.50	14.2	4.50	15.7	4.50	16.6	4.50
77.0	14.1	4.50	15.7	4.50	17.2	4.15	18.5	3.75	19.1	3.60
75.0	16.2	3.75	17.6	3.45	19.0	3.20	20.1	2.95	20.6	2.90
72.0	18.9	2.35	20.1	2.30	21.4	2.15	22.5	2.00	22.9	2.00
危険角度(°)	71		71		71		71		71	
標準フック	5.6ton									
フック質量	150kg									
巻掛本数	1									



**SC1性能**

アウトリガ最大(7.2m)張出(全周) カウンタウエイト(15.3t)クレーン装着  
47.9mブーム+14.6mSLジブ

ブーム 角度 (°)	オフセット 2°		オフセット 15°		オフセット 30°		オフセット 45°		オフセット 60°	
	作業 半径 [m]	荷重 [ton]	作業 半径 [m]	荷重 [ton]	作業 半径 [m]	荷重 [ton]	作業 半径 [m]	荷重 [ton]	作業 半径 [m]	荷重 [ton]
84.0	7.0	3.20	10.8	3.20	14.5	3.20	17.0	3.10	18.3	2.45
80.0	11.7	3.20	15.4	3.20	18.9	3.20	20.9	2.90	21.9	2.40
77.0	15.7	3.20	19.2	3.20	22.4	3.20	24.1	2.75	24.8	2.35
75.0	18.3	3.20	21.6	3.20	24.7	3.15	26.1	2.70	26.7	2.35
72.0	22.1	3.20	25.2	3.20	27.8	3.05	29.0	2.65	29.5	2.35
70.0	24.5	3.20	27.6	3.20	29.8	2.95	31.0	2.60	31.3	2.30
68.0	26.9	3.10	29.9	2.60	31.7	2.45	32.8	2.40	33.1	2.25
67.0	28.0	2.75	30.2	2.50	32.2	2.35	33.7	2.20		
65.0	29.4	2.35	31.7	2.15	33.8	2.00	34.9	1.90		
62.0	31.9	1.75	34.1	1.60	36.1	1.50	37.2	1.45		
60.0	33.6	1.45	35.7	1.30	37.6	1.20	38.6	1.20		
57.0	36.2	0.95	38.2	0.90	39.8	0.85	40.4	0.85		
56.0	37.0	0.85								
危険角度(°)	55		56		56		56		64	
標準フック	5.6ton									
フック質量	150kg									
巻掛本数	1									

**SC2性能**

アウトリガ中間(6.0m)張出 カウンタウエイト(15.3t)クレーン装着  
47.9mブーム+14.6mSLジブ

ブーム 角度 (°)	オフセット 2°		オフセット 15°		オフセット 30°		オフセット 45°		オフセット 60°	
	作業 半径 [m]	荷重 [ton]	作業 半径 [m]	荷重 [ton]	作業 半径 [m]	荷重 [ton]	作業 半径 [m]	荷重 [ton]	作業 半径 [m]	荷重 [ton]
84.0	7.0	3.20	10.8	3.20	14.5	3.20	17.0	3.10	18.3	2.45
80.0	11.7	3.20	15.4	3.20	18.9	3.20	20.9	2.90	21.9	2.40
77.0	15.7	3.20	19.2	3.20	22.4	3.20	24.1	2.75	24.8	2.35
75.0	18.3	3.20	21.6	3.20	24.7	3.15	26.1	2.70	26.7	2.35
72.0	22.1	3.20	25.2	3.00	27.4	2.75	29.0	2.55	29.5	2.35
70.0	24.5	2.80	26.8	2.50	29.1	2.25	30.5	2.15	31.3	2.10
68.0	26.0	2.30	28.5	2.05	30.7	1.85	32.1	1.75	33.0	1.65
67.0	26.9	2.05	29.4	1.80	31.6	1.65	32.9	1.55		
65.0	28.7	1.60	31.0	1.45	33.2	1.30	34.4	1.25		
64.0	29.5	1.40	31.8	1.30	33.9	1.15	35.1	1.15		
危険角度(°)	63		63		63		63		64	
標準フック	5.6ton									
フック質量	150kg									
巻掛本数	1									

**SC3性能**

アウトリガ中間(5.0m)張出 カウンタウエイト(15.3t)クレーン装着  
47.9mブーム+14.6mSLジブ

ブーム 角度 (°)	オフセット 2°		オフセット 15°		オフセット 30°		オフセット 45°		オフセット 60°	
	作業 半径 [m]	荷重 [ton]	作業 半径 [m]	荷重 [ton]	作業 半径 [m]	荷重 [ton]	作業 半径 [m]	荷重 [ton]	作業 半径 [m]	荷重 [ton]
84.0	7.0	3.20	10.8	3.20	14.5	3.20	17.0	3.10	18.3	2.45
80.0	11.7	3.20	15.4	3.20	18.9	3.20	20.9	2.90	21.9	2.40
77.0	15.7	3.20	19.2	3.20	22.4	3.20	24.1	2.75	24.8	2.35
75.0	18.3	3.20	21.6	3.20	24.3	2.85	26.1	2.60	26.7	2.35
72.0	21.6	2.80	24.4	2.35	26.8	2.05	28.4	1.95	29.2	1.90
71.0	22.6	2.45	25.3	2.05	27.7	1.85	29.2	1.70	29.9	1.70
70.0	23.5	2.15	26.2	1.85	28.5	1.65	29.9	1.55		
69.0	24.4	1.90								
危険角度(°)	68		69		69		69		69	
標準フック	5.6ton									
フック質量	150kg									
巻掛本数	1									

**SC4性能**

アウトリガ中間(4.2m)張出 カウンタウエイト(15.3t)クレーン装着  
47.9mブーム+14.6mSLジブ

ブーム 角度 (°)	オフセット 2°		オフセット 15°		オフセット 30°		オフセット 45°		オフセット 60°	
	作業 半径 [m]	荷重 [ton]	作業 半径 [m]	荷重 [ton]	作業 半径 [m]	荷重 [ton]	作業 半径 [m]	荷重 [ton]	作業 半径 [m]	荷重 [ton]
84.0	7.0	3.20	10.8	3.20	14.5	3.20	17.0	3.10	18.3	2.45
80.0	11.7	3.20	15.4	3.20	18.9	3.20	20.9	2.90	21.9	2.40
77.0	15.7	3.20	19.2	3.20	22.1	2.90	23.9	2.65	24.8	2.35
75.0	18.3	3.20	21.1	2.65	23.8	2.30	25.6	2.10	26.5	2.05
74.0	19.2	2.75	22.0	2.30	24.6	2.00	26.4	1.85	27.3	1.80
72.0	21.1	2.00								
危険角度(°)	71		73		73		73		73	
標準フック	5.6ton									
フック質量	150kg									
巻掛本数	1									

SS性能

SA性能

SB性能

SC性能

SD性能

SE性能

33.2mブーム

40.5mブーム

47.9mブーム

51.3mブーム



# KATO KA-1100R SLジブ定格総荷重表 (20.4mSLジブ)

## SC1性能

アウトリガ最大(7.2m)張出(全周) カウンタウエイト(15.3t)クレーン装着  
47.9mブーム+20.4mSLジブ

ブーム 角度 (°)	オフセット 2°		オフセット 15°		オフセット 30°		オフセット 45°		オフセット 60°	
	作業 半径 [m]	荷重 [ton]	作業 半径 [m]	荷重 [ton]	作業 半径 [m]	荷重 [ton]	作業 半径 [m]	荷重 [ton]	作業 半径 [m]	荷重 [ton]
84.0	7.5	2.20	13.5	2.20	18.5	2.20	22.0	1.80	23.9	1.45
80.0	13.1	2.20	18.5	2.20	23.1	2.10	26.0	1.70	27.5	1.45
77.0	17.6	2.20	22.6	2.20	26.6	2.00	29.3	1.65	30.5	1.40
75.0	20.5	2.20	25.2	2.20	28.9	1.90	31.3	1.60	32.3	1.40
72.0	24.7	2.20	29.1	2.20	32.3	1.80	34.3	1.55	35.1	1.40
70.0	27.5	2.20	31.7	2.20	34.5	1.75	36.3	1.55	36.9	1.35
68.0	30.0	2.20	33.9	2.10	36.5	1.70	38.2	1.55	38.6	1.30
67.0	31.3	2.20	34.9	2.00	37.5	1.70	39.2	1.55		
65.0	33.7	1.80	37.0	1.55	39.4	1.50	41.0	1.45		
62.0	35.9	1.40	39.1	1.20	41.6	1.15	43.0	1.10		
60.0	37.6	1.10	40.8	1.00	43.2	0.90	44.4	0.90		
58.0	39.3	0.90	42.4	0.80	44.6	0.75	45.8	0.70		
57.0	40.2	0.75								
危険角度(°)	56		57		57		57		64	
標準フック	5.6ton									
フック質量	150kg									
巻掛本数	1									

## SC2性能

アウトリガ中間(6.0m)張出 カウンタウエイト(15.3t)クレーン装着  
47.9mブーム+20.4mSLジブ

ブーム 角度 (°)	オフセット 2°		オフセット 15°		オフセット 30°		オフセット 45°		オフセット 60°	
	作業 半径 [m]	荷重 [ton]	作業 半径 [m]	荷重 [ton]	作業 半径 [m]	荷重 [ton]	作業 半径 [m]	荷重 [ton]	作業 半径 [m]	荷重 [ton]
84.0	7.5	2.20	13.5	2.20	18.5	2.20	22.0	1.80	23.9	1.45
80.0	13.1	2.20	18.5	2.20	23.1	2.10	26.0	1.70	27.5	1.45
77.0	17.6	2.20	22.6	2.20	26.6	2.00	29.3	1.65	30.5	1.40
75.0	20.5	2.20	25.2	2.20	28.9	1.90	31.3	1.60	32.3	1.40
72.0	24.7	2.20	29.1	2.20	32.3	1.80	34.3	1.55	35.1	1.40
70.0	27.5	2.20	31.2	1.95	34.5	1.70	36.3	1.55	36.9	1.35
69.0	28.8	2.00	32.1	1.75	35.2	1.55	37.2	1.45	37.8	1.35
67.0	30.3	1.65	33.9	1.40	36.9	1.25	38.7	1.20		
66.0	31.2	1.45	34.8	1.25	37.7	1.15	39.6	1.05		
危険角度(°)	65		65		65		65		65	
標準フック	5.6ton									
フック質量	150kg									
巻掛本数	1									

## SC3性能

アウトリガ中間(5.0m)張出 カウンタウエイト(15.3t)クレーン装着  
47.9mブーム+20.4mSLジブ

ブーム 角度 (°)	オフセット 2°		オフセット 15°		オフセット 30°		オフセット 45°		オフセット 60°	
	作業 半径 [m]	荷重 [ton]	作業 半径 [m]	荷重 [ton]	作業 半径 [m]	荷重 [ton]	作業 半径 [m]	荷重 [ton]	作業 半径 [m]	荷重 [ton]
84.0	7.5	2.20	13.5	2.20	18.5	2.20	22.0	1.80	23.9	1.45
80.0	13.1	2.20	18.5	2.20	23.1	2.10	26.0	1.70	27.5	1.45
77.0	17.6	2.20	22.6	2.20	26.6	2.00	29.3	1.65	30.5	1.40
75.0	20.5	2.20	25.2	2.20	28.9	1.90	31.3	1.60	32.3	1.40
74.0	21.9	2.20	26.5	2.20	30.0	1.85	32.3	1.60	33.3	1.40
72.0	24.7	2.20	28.6	1.80	31.9	1.55	34.1	1.45		
70.0	26.6	1.75								
危険角度(°)	69		71		71		71		71	
標準フック	5.6ton									
フック質量	150kg									
巻掛本数	1									

## SC4性能

アウトリガ中間(4.2m)張出 カウンタウエイト(15.3t)クレーン装着  
47.9mブーム+20.4mSLジブ

ブーム 角度 (°)	オフセット 2°		オフセット 15°		オフセット 30°		オフセット 45°		オフセット 60°	
	作業 半径 [m]	荷重 [ton]	作業 半径 [m]	荷重 [ton]	作業 半径 [m]	荷重 [ton]	作業 半径 [m]	荷重 [ton]	作業 半径 [m]	荷重 [ton]
84.0	7.5	2.20	13.5	2.20	18.5	2.20	22.0	1.80	23.9	1.45
80.0	13.1	2.20	18.5	2.20	23.1	2.10	26.0	1.70	27.5	1.45
77.0	17.6	2.20	22.6	2.20	26.6	2.00	29.3	1.65	30.5	1.40
76.0	19.0	2.20	23.9	2.20	27.6	1.90	30.3	1.60		
75.0	20.5	2.20								
74.0	21.9	2.20								
危険角度(°)	73		75		75		75		75	
標準フック	5.6ton									
フック質量	150kg									
巻掛本数	1									

# KATO KA-1100R SLジブ定格総荷重表 (8.8mSLジブ)



## SC1性能

アウトリガ最大(7.2m)張出(全周) カウンタウエイト(15.3t)クレーン装着  
51.3mブーム+8.8mSLジブ

ブーム 角度 (°)	オフセット 5°		オフセット 15°		オフセット 30°		オフセット 45°		オフセット 60°	
	作業 半径 [m]	荷重 [ton]	作業 半径 [m]	荷重 [ton]	作業 半径 [m]	荷重 [ton]	作業 半径 [m]	荷重 [ton]	作業 半径 [m]	荷重 [ton]
84.0	6.9	4.10	8.5	4.10	10.9	4.10	12.6	4.10	13.7	4.10
80.0	11.6	4.10	13.3	4.10	15.3	4.10	16.9	4.10	17.6	4.10
77.0	15.6	4.10	17.2	4.10	19.0	4.10	20.4	4.10	21.0	4.10
75.0	18.2	4.10	19.6	4.10	21.4	4.10	22.6	4.10	23.1	4.10
72.0	21.8	4.10	23.3	4.10	24.8	3.80	25.8	3.65	26.0	3.65
70.0	24.3	3.50	25.4	3.30	26.4	3.20	27.6	2.95	27.8	2.95
69.0	24.8	3.30	25.8	3.20	27.2	2.95	28.0	2.80	28.2	2.80
67.0	26.4	2.75	27.4	2.60	28.8	2.40	29.6	2.30		
65.0	28.2	2.20	29.2	2.10	30.4	2.00	31.1	1.95		
62.0	30.7	1.55	31.7	1.45	32.8	1.40	33.4	1.40		
61.0	31.6	1.35	32.4	1.35	33.6	1.25	34.2	1.20		
60.0	32.5	1.15	33.2	1.15	34.5	1.05				
危険角度(°)	59		59		59		59		65	
標準フック	5.6ton									
フック質量	150kg									
巻掛本数	1									

## SC2性能

アウトリガ中間(6.0m)張出 カウンタウエイト(15.3t)クレーン装着  
51.3mブーム+8.8mSLジブ

ブーム 角度 (°)	オフセット 5°		オフセット 15°		オフセット 30°		オフセット 45°		オフセット 60°	
	作業 半径 [m]	荷重 [ton]	作業 半径 [m]	荷重 [ton]	作業 半径 [m]	荷重 [ton]	作業 半径 [m]	荷重 [ton]	作業 半径 [m]	荷重 [ton]
84.0	6.9	4.10	8.5	4.10	10.9	4.10	12.6	4.10	13.7	4.10
80.0	11.6	4.10	13.3	4.10	15.3	4.10	16.9	4.10	17.6	4.10
77.0	15.6	4.10	17.2	4.10	19.0	4.10	20.4	4.10	21.0	4.10
75.0	18.2	4.10	19.6	4.10	21.4	4.10	22.6	3.75	23.1	3.70
72.0	21.4	3.50	22.5	3.25	24.0	2.95	24.9	2.85	25.2	2.85
70.0	23.1	2.80	24.3	2.55	25.7	2.35	26.5	2.30	26.8	2.30
69.0	24.0	2.45	25.1	2.30	26.5	2.15	27.3	2.05	27.6	2.05
67.0	25.6	1.95	26.7	1.80	28.1	1.65	29.0	1.60		
66.0	26.5	1.70	27.6	1.55						
危険角度(°)	65		65		66		66		66	
標準フック	5.6ton									
フック質量	150kg									
巻掛本数	1									

## SC3性能

アウトリガ中間(5.0m)張出 カウンタウエイト(15.3t)クレーン装着  
51.3mブーム+8.8mSLジブ

ブーム 角度 (°)	オフセット 5°		オフセット 15°		オフセット 30°		オフセット 45°		オフセット 60°	
	作業 半径 [m]	荷重 [ton]	作業 半径 [m]	荷重 [ton]	作業 半径 [m]	荷重 [ton]	作業 半径 [m]	荷重 [ton]	作業 半径 [m]	荷重 [ton]
84.0	6.9	4.10	8.5	4.10	10.9	4.10	12.6	4.10	13.7	4.10
80.0	11.6	4.10	13.3	4.10	15.3	4.10	16.9	4.10	17.6	4.10
77.0	15.6	4.10	17.2	4.10	19.0	4.10	20.2	3.80	20.8	3.70
75.0	18.0	3.90	19.2	3.65	20.8	3.25	21.9	3.05	22.4	3.00
73.0	19.8	3.00	21.0	2.80	22.5	2.55	23.5	2.40	24.0	2.35
72.0	20.7	2.60	21.9	2.45	23.4	2.25	24.3	2.10		
71.0	21.6	2.25								
危険角度(°)	70		71		71		71		71	
標準フック	5.6ton									
フック質量	150kg									
巻掛本数	1									

## SC4性能

アウトリガ中間(4.2m)張出 カウンタウエイト(15.3t)クレーン装着  
51.3mブーム+8.8mSLジブ

ブーム 角度 (°)	オフセット 5°		オフセット 15°		オフセット 30°		オフセット 45°		オフセット 60°	
	作業 半径 [m]	荷重 [ton]	作業 半径 [m]	荷重 [ton]	作業 半径 [m]	荷重 [ton]	作業 半径 [m]	荷重 [ton]	作業 半径 [m]	荷重 [ton]
84.0	6.9	4.10	8.5	4.10	10.9	4.10	12.6	4.10	13.7	4.10
80.0	11.6	4.10	13.3	4.10	15.3	4.10	16.9	4.10	17.6	4.10
77.0	15.6	4.10	16.8	3.70	18.4	3.35	19.7	3.10	20.3	3.05
75.0	17.4	2.90	18.6	2.80	20.2	2.50	21.4	2.35	22.0	2.30
危険角度(°)	74		74		74		74		74	
標準フック	5.6ton									
フック質量	150kg									
巻掛本数	1									

SS性能

SA性能

SB性能

SC性能

SD性能

SE性能

33.2mブーム

40.5mブーム

47.9mブーム

51.3mブーム

# KATO KA-1100R SLジブ定格総荷重表 (14.6mSLジブ)

## SC1性能

アウトリガ最大(7.2m)張出(全周) カウンタウエイト(15.3t)クレーン装着  
51.3mブーム+14.6mSLジブ

ブーム 角度 (°)	オフセット 2°		オフセット 15°		オフセット 30°		オフセット 45°		オフセット 60°	
	作業 半径 [m]	荷重 [ton]	作業 半径 [m]	荷重 [ton]	作業 半径 [m]	荷重 [ton]	作業 半径 [m]	荷重 [ton]	作業 半径 [m]	荷重 [ton]
84.0	7.3	3.00	11.3	3.00	15.2	3.00	17.9	3.00	19.2	2.40
80.0	12.5	3.00	16.2	3.00	19.9	3.00	22.2	2.85	23.0	2.35
77.0	16.9	3.00	20.4	3.00	23.8	3.00	25.6	2.75	26.2	2.35
75.0	19.7	3.00	23.1	3.00	26.3	3.00	27.8	2.70	28.3	2.30
72.0	23.8	3.00	27.0	3.00	29.8	2.90	31.0	2.60	31.3	2.30
70.0	26.5	3.00	29.6	2.60	31.8	2.40	33.0	2.35	33.2	2.30
69.0	27.9	2.70	30.7	2.30	32.7	2.20	34.0	2.10	34.2	2.10
67.0	29.5	2.25	31.9	2.05	34.0	1.90	35.3	1.80		
65.0	31.2	1.85	33.7	1.65	35.6	1.55	36.9	1.50		
62.0	34.1	1.25	36.3	1.15	38.1	1.05	39.2	1.05		
61.0	35.0	1.10	37.2	1.00	38.8	0.95				
60.0	35.9	0.95								
危険角度(°)	59		60		60		60		65	
標準フック	5.6ton									
フック質量	150kg									
巻掛本数	1									

## SC2性能

アウトリガ中間(6.0m)張出 カウンタウエイト(15.3t)クレーン装着  
51.3mブーム+14.6mSLジブ

ブーム 角度 (°)	オフセット 2°		オフセット 15°		オフセット 30°		オフセット 45°		オフセット 60°	
	作業 半径 [m]	荷重 [ton]	作業 半径 [m]	荷重 [ton]	作業 半径 [m]	荷重 [ton]	作業 半径 [m]	荷重 [ton]	作業 半径 [m]	荷重 [ton]
84.0	7.3	3.00	11.3	3.00	15.2	3.00	17.9	3.00	19.2	2.40
80.0	12.5	3.00	16.2	3.00	19.9	3.00	22.2	2.85	23.0	2.35
77.0	16.9	3.00	20.4	3.00	23.8	3.00	25.6	2.75	26.2	2.35
75.0	19.7	3.00	23.1	3.00	26.3	3.00	27.8	2.70	28.3	2.30
72.0	23.8	2.95	26.4	2.60	28.9	2.25	30.4	2.15	31.3	2.10
70.0	25.7	2.35	28.3	2.05	30.6	1.85	32.1	1.75	32.7	1.75
68.0	27.6	1.80	30.1	1.60	32.2	1.45	33.8	1.35		
67.0	28.5	1.60	31.0	1.40						
危険角度(°)	66		66		67		67		67	
標準フック	5.6ton									
フック質量	150kg									
巻掛本数	1									

## SC3性能

アウトリガ中間(5.0m)張出 カウンタウエイト(15.3t)クレーン装着  
51.3mブーム+14.6mSLジブ

ブーム 角度 (°)	オフセット 2°		オフセット 15°		オフセット 30°		オフセット 45°		オフセット 60°	
	作業 半径 [m]	荷重 [ton]	作業 半径 [m]	荷重 [ton]	作業 半径 [m]	荷重 [ton]	作業 半径 [m]	荷重 [ton]	作業 半径 [m]	荷重 [ton]
84.0	7.3	3.00	11.3	3.00	15.2	3.00	17.9	3.00	19.2	2.40
80.0	12.5	3.00	16.2	3.00	19.9	3.00	22.2	2.85	23.0	2.35
77.0	16.9	3.00	20.4	3.00	23.8	3.00	25.6	2.75	26.2	2.35
75.0	19.7	3.00	22.8	2.85	25.5	2.40	27.3	2.20	28.3	2.30
74.0	21.1	2.95	23.8	2.50	26.3	2.20	28.1	2.00	29.0	1.95
73.0	22.0	2.60	24.7	2.20	27.1	1.95	28.9	1.80		
72.0	23.2	2.20	25.6	1.95						
危険角度(°)	71		71		72		72		72	
標準フック	5.6ton									
フック質量	150kg									
巻掛本数	1									

## SC4性能

アウトリガ中間(4.2m)張出 カウンタウエイト(15.3t)クレーン装着  
51.3mブーム+14.6mSLジブ

ブーム 角度 (°)	オフセット 2°		オフセット 15°		オフセット 30°		オフセット 45°		オフセット 60°	
	作業 半径 [m]	荷重 [ton]	作業 半径 [m]	荷重 [ton]	作業 半径 [m]	荷重 [ton]	作業 半径 [m]	荷重 [ton]	作業 半径 [m]	荷重 [ton]
84.0	7.3	3.00	11.3	3.00	15.2	3.00	17.9	3.00	19.2	2.40
80.0	12.5	3.00	16.2	3.00	19.9	3.00	22.2	2.85	23.0	2.35
77.0	16.9	3.00	20.4	2.80	23.0	2.40	25.1	2.20	26.1	2.15
76.0	18.3	3.00	21.8	2.25	23.9	2.10				
危険角度(°)	75		75		75		76		76	
標準フック	5.6ton									
フック質量	150kg									
巻掛本数	1									



**SC1性能**

アウトリガ最大(7.2m)張出(全周) カウンタウエイト(15.3t)クレーン装着  
51.3mブーム+20.4mSLジブ

ブーム 角度 (°)	オフセット 2°		オフセット 15°		オフセット 30°		オフセット 45°		オフセット 60°	
	作業 半径 [m]	荷重 [ton]	作業 半径 [m]	荷重 [ton]	作業 半径 [m]	荷重 [ton]	作業 半径 [m]	荷重 [ton]	作業 半径 [m]	荷重 [ton]
84.0	8.6	2.10	14.2	2.10	19.6	2.10	22.9	1.75	24.8	1.45
80.0	14.2	2.10	19.7	2.10	24.5	2.05	27.2	1.70	28.7	1.40
77.0	19.0	2.10	24.3	2.10	28.5	1.95	30.8	1.60	31.9	1.40
75.0	22.2	2.10	27.2	2.10	30.9	1.85	33.1	1.60	33.9	1.40
72.0	26.8	2.10	31.4	2.10	34.6	1.75	36.4	1.55	36.9	1.40
70.0	29.8	2.10	34.0	2.05	36.8	1.75	38.5	1.55	38.8	1.40
69.0	31.2	2.10	35.2	1.85	37.9	1.75	39.5	1.55	39.7	1.40
67.0	33.8	1.70	36.7	1.55	39.6	1.45	41.5	1.35		
65.0	35.0	1.50	38.4	1.30	41.3	1.15	42.8	1.10		
64.0	35.9	1.35	39.3	1.10	42.1	1.00				
63.0	36.8	1.15	40.2	1.00						
62.0	37.7	1.05								
危険角度(°)	61		62		62		62		65	
標準フック	5.6ton									
フック質量	150kg									
巻掛本数	1									

**SC2性能**

アウトリガ中間(6.0m)張出 カウンタウエイト(15.3t)クレーン装着  
51.3mブーム+20.4mSLジブ

ブーム 角度 (°)	オフセット 2°		オフセット 15°		オフセット 30°		オフセット 45°		オフセット 60°	
	作業 半径 [m]	荷重 [ton]	作業 半径 [m]	荷重 [ton]	作業 半径 [m]	荷重 [ton]	作業 半径 [m]	荷重 [ton]	作業 半径 [m]	荷重 [ton]
84.0	8.6	2.10	14.2	2.10	19.6	2.10	22.9	1.75	24.8	1.45
80.0	14.2	2.10	19.7	2.10	24.5	2.05	27.2	1.70	28.7	1.40
77.0	19.0	2.10	24.3	2.10	28.5	1.95	30.8	1.60	31.9	1.40
75.0	22.2	2.10	27.2	2.10	30.9	1.85	33.1	1.60	33.9	1.40
73.0	25.2	2.10	30.0	2.10	33.4	1.80	35.3	1.55	35.9	1.40
72.0	26.8	2.10	31.4	1.85	34.6	1.60	36.4	1.55		
70.0	29.2	1.80	32.8	1.55	36.0	1.35				
69.0	30.1	1.60	33.7	1.35						
危険角度(°)	68		68		69		69		69	
標準フック	5.6ton									
フック質量	150kg									
巻掛本数	1									

**SC3性能**

アウトリガ中間(5.0m)張出 カウンタウエイト(15.3t)クレーン装着  
51.3mブーム+20.4mSLジブ

ブーム 角度 (°)	オフセット 2°		オフセット 15°		オフセット 30°		オフセット 45°		オフセット 60°	
	作業 半径 [m]	荷重 [ton]	作業 半径 [m]	荷重 [ton]	作業 半径 [m]	荷重 [ton]	作業 半径 [m]	荷重 [ton]	作業 半径 [m]	荷重 [ton]
84.0	8.6	2.10	14.2	2.10	19.6	2.10	22.9	1.75	24.8	1.45
80.0	14.2	2.10	19.7	2.10	24.5	2.05	27.2	1.70	28.7	1.40
77.0	19.0	2.10	24.3	2.10	28.5	1.95	30.8	1.60	31.9	1.40
76.0	20.6	2.10	25.8	2.10	29.7	1.90	32.0	1.60		
75.0	22.2	2.10	27.2	2.05	30.7	1.80				
74.0	23.7	2.10	28.1	1.85	31.6	1.60				
危険角度(°)	73		73		73		74		74	
標準フック	5.6ton									
フック質量	150kg									
巻掛本数	1									

**SC4性能**

アウトリガ中間(4.2m)張出 カウンタウエイト(15.3t)クレーン装着  
51.3mブーム+20.4mSLジブ

ブーム 角度 (°)	オフセット 2°		オフセット 15°		オフセット 30°		オフセット 45°		オフセット 60°	
	作業 半径 [m]	荷重 [ton]	作業 半径 [m]	荷重 [ton]	作業 半径 [m]	荷重 [ton]	作業 半径 [m]	荷重 [ton]	作業 半径 [m]	荷重 [ton]
84.0	8.6	2.10	14.2	2.10	19.6	2.10	22.9	1.75	24.8	1.45
80.0	14.2	2.10	19.7	2.10	24.5	2.05	27.2	1.70	28.7	1.40
79.0	15.8	2.10	21.3	2.10	25.9	2.05	28.4	1.65	29.8	1.40
78.0	17.4	2.10	22.8	2.10	27.3	1.90	29.6	1.65		
77.0	19.0	2.10								
76.0	20.6	2.10								
危険角度(°)	75		77		77		77		77	
標準フック	5.6ton									
フック質量	150kg									
巻掛本数	1									

SS性能

SA性能

SB性能

SC性能

SD性能

SE性能

33.2mブーム

40.5mブーム

47.9mブーム

51.3mブーム

# KATO KA-1100R SLジブ定格総荷重表 (8.8mSLジブ)

## SD1性能

アウトリガ最大(7.2m)張出(全周) カウンタウエイト(7.4t)クレーン装着  
33.2mブーム+8.8mSLジブ

ブーム 角度 (°)	オフセット 5°		オフセット 15°		オフセット 30°		オフセット 45°		オフセット 60°	
	作業 半径 [m]	荷重 [ton]	作業 半径 [m]	荷重 [ton]	作業 半径 [m]	荷重 [ton]	作業 半径 [m]	荷重 [ton]	作業 半径 [m]	荷重 [ton]
84.0	4.6	5.60	5.9	5.60	7.7	5.60	9.3	5.60	10.2	5.05
80.0	7.1	5.60	8.5	5.60	10.3	5.60	11.7	5.60	12.5	4.85
77.0	9.5	5.60	10.8	5.60	12.6	5.60	13.8	5.60	14.4	4.80
75.0	11.0	5.60	12.3	5.60	14.0	5.60	15.2	5.55	15.7	4.75
72.0	13.3	5.60	14.5	5.60	16.1	5.60	17.1	5.45	17.5	4.70
70.0	14.8	5.60	15.9	5.60	17.4	5.60	18.4	5.20	18.7	4.70
67.0	16.9	5.20	18.0	4.80	19.4	4.30	20.0	4.20	20.5	4.05
65.0	18.0	4.45	19.0	4.15	20.3	3.80	21.1	3.60	21.3	3.60
64.0	18.6	4.10	19.6	3.80	20.8	3.55	21.6	3.35	21.8	3.35
62.0	19.8	3.45	20.8	3.20	22.0	2.95	22.7	2.85		
60.0	21.0	2.90	21.9	2.75	23.0	2.55	23.7	2.45		
57.0	22.6	2.25	23.7	2.05	24.6	1.95	25.2	1.90		
55.0	23.8	1.80	24.8	1.70	25.6	1.65	26.2	1.60		
52.0	25.4	1.35	26.3	1.25	27.2	1.20	27.6	1.15		
51.0	25.9	1.20	26.8	1.10	27.7	1.05	28.0	1.05		
50.0	26.4	1.05	27.3	1.00	28.2	0.95				
47.0	27.9	0.70	28.7	0.65	29.6	0.55				
危険角度 (°)	46		46		46		50		62	
標準フック	5.6ton									
フック質量	150kg									
巻掛本数	1									

## SD2性能

アウトリガ中間(6.0m)張出 カウンタウエイト(7.4t)クレーン装着  
33.2mブーム+8.8mSLジブ

ブーム 角度 (°)	オフセット 5°		オフセット 15°		オフセット 30°		オフセット 45°		オフセット 60°	
	作業 半径 [m]	荷重 [ton]	作業 半径 [m]	荷重 [ton]	作業 半径 [m]	荷重 [ton]	作業 半径 [m]	荷重 [ton]	作業 半径 [m]	荷重 [ton]
84.0	4.6	5.60	5.9	5.60	7.7	5.60	9.3	5.60	10.2	5.05
80.0	7.1	5.60	8.5	5.60	10.3	5.60	11.7	5.60	12.5	4.85
77.0	9.5	5.60	10.8	5.60	12.6	5.60	13.8	5.60	14.4	4.80
75.0	11.0	5.60	12.3	5.60	14.0	5.60	15.2	5.55	15.7	4.75
72.0	13.3	5.60	14.5	5.60	16.1	4.95	16.9	4.75	17.5	4.50
70.0	14.8	5.10	15.7	4.75	17.1	4.25	18.1	3.95	18.5	3.85
67.0	16.5	3.85	17.5	3.60	18.9	3.20	19.8	3.00	20.1	3.00
65.0	17.7	3.15	18.7	2.95	20.0	2.70	20.8	2.55	21.1	2.50
64.0	18.3	2.85	19.3	2.65	20.6	2.40	21.4	2.30	21.6	2.30
62.0	19.5	2.30	20.5	2.15	21.7	1.95	22.4	1.85		
60.0	20.7	1.80	21.7	1.65	22.8	1.55	23.5	1.50		
57.0	22.4	1.20	23.4	1.10	24.3	1.05	25.0	1.00		
危険角度 (°)	56		56		56		56		63	
標準フック	5.6ton									
フック質量	150kg									
巻掛本数	1									

# SLジブ定格総荷重表 (14.6mSLジブ)

## SD1性能

アウトリガ最大(7.2m)張出(全周) カウンタウエイト(7.4t)クレーン装着  
33.2mブーム+14.6mSLジブ

ブーム 角度 (°)	オフセット 2°		オフセット 15°		オフセット 30°		オフセット 45°		オフセット 60°	
	作業 半径 [m]	荷重 [ton]	作業 半径 [m]	荷重 [ton]	作業 半径 [m]	荷重 [ton]	作業 半径 [m]	荷重 [ton]	作業 半径 [m]	荷重 [ton]
84.0	5.1	4.50	8.3	4.50	11.5	4.30	13.8	3.25	15.4	2.50
80.0	8.1	4.50	11.3	4.50	14.3	3.90	16.4	3.05	17.9	2.45
77.0	10.9	4.50	13.9	4.50	16.6	3.65	18.7	2.95	19.9	2.40
75.0	12.6	4.50	15.6	4.50	18.2	3.50	20.1	2.85	21.2	2.40
72.0	15.2	4.50	18.0	4.15	20.4	3.30	22.2	2.75	23.0	2.35
70.0	16.9	4.50	19.6	3.95	21.9	3.20	23.5	2.75	24.2	2.35
67.0	19.4	4.30	21.8	3.65	24.0	3.05	25.4	2.70	26.0	2.35
65.0	20.7	3.65	23.3	3.10	25.4	2.75	26.7	2.65	27.1	2.35
62.0	22.7	2.80	25.1	2.45	27.1	2.20	28.3	2.10		
60.0	24.0	2.35	26.3	2.10	28.3	1.85	29.4	1.80		
57.0	26.1	1.75	28.2	1.55	30.1	1.40	30.9	1.40		
55.0	27.4	1.40	29.4	1.30	31.2	1.20	31.9	1.15		
52.0	29.3	1.00	31.2	0.90	32.8	0.80	33.3	0.80		
51.0	29.8	0.90	31.8	0.80	33.3	0.70	33.8	0.70		
50.0	30.4	0.75	32.4	0.65	33.8	0.65				
49.0	31.0	0.65	33.0	0.55	34.3	0.55				
48.0	31.6	0.55								
危険角度 (°)	47		48		48		50		63	
標準フック	5.6ton									
フック質量	150kg									
巻掛本数	1									

## SD2性能

アウトリガ中間(6.0m)張出 カウンタウエイト(7.4t)クレーン装着  
33.2mブーム+14.6mSLジブ

ブーム 角度 (°)	オフセット 2°		オフセット 15°		オフセット 30°		オフセット 45°		オフセット 60°	
	作業 半径 [m]	荷重 [ton]	作業 半径 [m]	荷重 [ton]	作業 半径 [m]	荷重 [ton]	作業 半径 [m]	荷重 [ton]	作業 半径 [m]	荷重 [ton]
84.0	5.1	4.50	8.3	4.50	11.5	4.30	13.8	3.25	15.4	2.50
80.0	8.1	4.50	11.3	4.50	14.3	3.90	16.4	3.05	17.9	2.45
77.0	10.9	4.50	13.9	4.50	16.6	3.65	18.7	2.95	19.9	2.40
75.0	12.6	4.50	15.6	4.50	18.2	3.50	20.1	2.85	21.2	2.40
72.0	15.2	4.50	18.0	4.15	20.4	3.30	22.2	2.75	23.0	2.35
70.0	16.9	4.25	19.6	3.45	21.9	3.00	23.5	2.75	24.2	2.35
67.0	18.9	3.20	21.4	2.65	23.8	2.30	25.3	2.15	26.0	2.05
65.0	20.3	2.60	22.8	2.15	25.0	1.90	26.5	1.75	26.9	1.75
62.0	22.3	1.85	24.8	1.55	26.8	1.45	28.1	1.35		
60.0	23.7	1.45	26.0	1.25	28.0	1.10	29.2	1.05		
59.0	24.4	1.25	26.6	1.10	28.6	0.95	29.7	0.90		
58.0	25.1	1.10	27.2	0.95						
危険角度 (°)	57		57		58		58		63	
標準フック	5.6ton									
フック質量	150kg									
巻掛本数	1									

# KATO KA-1100R SLジブ定格総荷重表 (20.4mSLジブ)



## SD1性能

アウトリガ最大(7.2m)張出(全周) カウンタウエイト(7.4t)クレーン装着  
33.2mブーム+20.4mSLジブ

ブーム 角度 (°)	オフセット 2°		オフセット 15°		オフセット 30°		オフセット 45°		オフセット 60°	
	作業 半径 [m]	荷重 [ton]	作業 半径 [m]	荷重 [ton]	作業 半径 [m]	荷重 [ton]	作業 半径 [m]	荷重 [ton]	作業 半径 [m]	荷重 [ton]
84.0	5.9	3.00	10.9	3.00	15.5	2.40	18.8	1.90	20.9	1.50
80.0	9.7	3.00	14.4	3.00	18.5	2.25	21.6	1.80	23.4	1.50
77.0	12.8	3.00	17.3	2.90	21.1	2.10	23.9	1.75	25.4	1.45
75.0	14.8	3.00	19.1	2.75	22.8	2.05	25.4	1.70	26.8	1.45
72.0	17.7	3.00	21.7	2.55	25.2	1.95	27.5	1.65	28.7	1.40
70.0	19.7	3.00	23.4	2.40	26.7	1.90	28.9	1.65	29.9	1.40
67.0	22.4	2.95	25.9	2.30	29.0	1.85	31.0	1.60	31.6	1.40
65.0	24.1	2.90	27.5	2.15	30.5	1.75	32.3	1.55	32.7	1.40
62.0	26.3	2.20	29.9	1.85	32.6	1.65	34.1	1.55		
60.0	27.8	1.85	31.1	1.55	33.9	1.35	35.2	1.35		
57.0	29.9	1.40	33.0	1.20	35.5	1.05	36.7	1.05		
55.0	31.3	1.10	34.2	0.95	36.6	0.85	37.7	0.85		
52.0	33.3	0.80	36.2	0.65	38.2	0.60	39.2	0.60		
51.0	34.0	0.65	36.8	0.55	38.8	0.55	39.6	0.55		
50.0	34.6	0.60								
危険角度 (°)	49		50		50		50		63	
標準フック	5.6ton									
フック質量	150kg									
巻掛本数	1									

## SD2性能

アウトリガ中間(6.0m)張出 カウンタウエイト(7.4t)クレーン装着  
33.2mブーム+20.4mSLジブ

ブーム 角度 (°)	オフセット 2°		オフセット 15°		オフセット 30°		オフセット 45°		オフセット 60°	
	作業 半径 [m]	荷重 [ton]	作業 半径 [m]	荷重 [ton]	作業 半径 [m]	荷重 [ton]	作業 半径 [m]	荷重 [ton]	作業 半径 [m]	荷重 [ton]
84.0	5.9	3.00	10.9	3.00	15.5	2.40	18.8	1.90	20.9	1.50
80.0	9.7	3.00	14.4	3.00	18.5	2.25	21.6	1.80	23.4	1.50
77.0	12.8	3.00	17.3	2.90	21.1	2.10	23.9	1.75	25.4	1.45
75.0	14.8	3.00	19.1	2.75	22.8	2.05	25.4	1.70	26.8	1.45
72.0	17.7	3.00	21.7	2.55	25.2	1.95	27.5	1.65	28.7	1.40
70.0	19.7	3.00	23.4	2.40	26.7	1.90	28.9	1.65	29.9	1.40
67.0	22.0	2.50	25.9	1.90	29.0	1.65	31.0	1.60	31.6	1.40
65.0	23.5	2.00	27.1	1.65	30.2	1.40	32.1	1.30	32.7	1.30
62.0	25.7	1.45	29.2	1.15	32.1	1.00	33.8	0.95		
60.0	27.1	1.15	30.5	0.95	33.3	0.80	34.9	0.75		
59.0	27.8	1.00								
危険角度 (°)	58		59		59		59		63	
標準フック	5.6ton									
フック質量	150kg									
巻掛本数	1									

# SLジブ定格総荷重表 (8.8mSLジブ)

## SD1性能

アウトリガ最大(7.2m)張出(全周) カウンタウエイト(7.4t)クレーン装着  
40.5mブーム+8.8mSLジブ

ブーム 角度 (°)	オフセット 5°		オフセット 15°		オフセット 30°		オフセット 45°		オフセット 60°	
	作業 半径 [m]	荷重 [ton]	作業 半径 [m]	荷重 [ton]	作業 半径 [m]	荷重 [ton]	作業 半径 [m]	荷重 [ton]	作業 半径 [m]	荷重 [ton]
84.0	5.4	5.60	6.8	5.60	8.8	5.60	10.4	5.60	11.3	5.00
80.0	8.7	5.60	10.2	5.60	12.1	5.60	13.5	5.60	14.2	4.80
77.0	11.7	5.60	13.1	5.60	14.9	5.60	16.2	5.55	16.6	4.75
75.0	13.6	5.60	14.9	5.60	16.7	5.60	17.8	5.55	18.2	4.70
72.0	16.4	5.45	17.7	4.85	18.9	4.55	19.9	4.20	20.5	4.05
70.0	17.9	4.40	19.0	4.05	20.3	3.70	21.2	3.50	21.6	3.45
67.0	20.0	3.20	21.1	3.00	22.4	2.75	23.2	2.65	23.6	2.55
65.0	21.5	2.50	22.6	2.35	23.7	2.20	24.5	2.10		
62.0	23.6	1.75	24.6	1.65	25.7	1.55	26.4	1.50		
60.0	25.0	1.35	26.0	1.25	27.0	1.20	27.7	1.10		
危険角度 (°)	59		59		59		59		64	
標準フック	5.6ton									
フック質量	150kg									
巻掛本数	1									

## SD2性能

アウトリガ中間(6.0m)張出 カウンタウエイト(7.4t)クレーン装着  
40.5mブーム+8.8mSLジブ

ブーム 角度 (°)	オフセット 5°		オフセット 15°		オフセット 30°		オフセット 45°		オフセット 60°	
	作業 半径 [m]	荷重 [ton]	作業 半径 [m]	荷重 [ton]	作業 半径 [m]	荷重 [ton]	作業 半径 [m]	荷重 [ton]	作業 半径 [m]	荷重 [ton]
84.0	5.4	5.60	6.8	5.60	8.8	5.60	10.4	5.60	11.3	5.00
80.0	8.7	5.60	10.2	5.60	12.1	5.60	13.5	5.60	14.2	4.80
77.0	11.7	5.60	13.1	5.60	14.9	5.60	16.2	5.20	16.6	4.75
75.0	13.6	5.60	14.9	5.30	16.4	4.65	17.5	4.30	18.0	4.20
72.0	16.0	4.05	17.1	3.70	18.5	3.35	19.6	3.10	20.0	3.05
70.0	17.4	3.15	18.6	2.85	19.9	2.65	20.9	2.45	21.3	2.45
67.0	19.6	2.10	20.7	1.95	22.0	1.80	22.8	1.75	23.2	1.70
危険角度 (°)	66		66		66		66		66	
標準フック	5.6ton									
フック質量	150kg									
巻掛本数	1									

SS性能

SA性能

SB性能

SC性能

SD性能

SE性能

33.2mブーム

40.5mブーム

47.9mブーム

51.3mブーム

# KATO KA-1100R SLジブ定格総荷重表 (14.6mSLジブ)

## SD1性能

アウトリガ最大(7.2m)張出(全周) カウンタウエイト(7.4t)クレーン装着  
40.5mブーム+14.6mSLジブ

ブーム 角度 (°)	オフセット 2°		オフセット 15°		オフセット 30°		オフセット 45°		オフセット 60°	
	作業 半径 [m]	荷重 [ton]	作業 半径 [m]	荷重 [ton]	作業 半径 [m]	荷重 [ton]	作業 半径 [m]	荷重 [ton]	作業 半径 [m]	荷重 [ton]
84.0	5.9	4.30	9.0	4.30	12.9	4.20	15.2	3.20	16.5	2.45
80.0	9.4	4.30	12.9	4.30	16.3	3.80	18.3	3.00	19.6	2.45
77.0	12.7	4.30	16.1	4.30	19.1	3.55	21.0	2.90	22.0	2.40
75.0	14.9	4.30	18.2	4.25	21.0	3.40	22.7	2.80	23.6	2.35
72.0	18.2	4.30	21.1	3.85	23.7	3.20	25.2	2.75	25.9	2.35
70.0	20.3	3.60	22.7	3.15	25.4	2.65	26.9	2.50	27.4	2.35
67.0	22.5	2.70	25.1	2.25	27.4	2.00	28.8	1.90	29.5	1.85
65.0	24.1	2.15	26.7	1.80	28.8	1.60	30.2	1.50		
62.0	26.6	1.40	29.0	1.25	30.9	1.15	32.2	1.05		
61.0	27.4	1.25								
危険角度(°)	60		61		61		61		64	
標準フック	5.6ton									
フック質量	150kg									
巻掛本数	1									

## SD2性能

アウトリガ中間(6.0m)張出 カウンタウエイト(7.4t)クレーン装着  
40.5mブーム+14.6mSLジブ

ブーム 角度 (°)	オフセット 2°		オフセット 15°		オフセット 30°		オフセット 45°		オフセット 60°	
	作業 半径 [m]	荷重 [ton]	作業 半径 [m]	荷重 [ton]	作業 半径 [m]	荷重 [ton]	作業 半径 [m]	荷重 [ton]	作業 半径 [m]	荷重 [ton]
84.0	5.9	4.30	9.0	4.30	12.9	4.20	15.2	3.20	16.5	2.45
80.0	9.4	4.30	12.9	4.30	16.3	3.80	18.3	3.00	19.6	2.45
77.0	12.7	4.30	16.1	4.30	19.1	3.55	21.0	2.90	22.0	2.40
75.0	14.9	4.30	18.2	4.05	21.0	3.30	22.7	2.80	23.6	2.35
72.0	17.8	3.55	20.6	2.85	23.2	2.40	24.9	2.20	25.9	2.10
70.0	19.6	2.65	22.2	2.25	24.7	1.90	26.4	1.75	27.2	1.70
69.0	20.4	2.30	23.0	1.95	25.5	1.70	27.1	1.55	27.8	1.50
68.0	21.3	2.00	23.8	1.70						
危険角度(°)	67		67		68		68		68	
標準フック	5.6ton									
フック質量	150kg									
巻掛本数	1									

# SLジブ定格総荷重表 (20.4mSLジブ)

## SD1性能

アウトリガ最大(7.2m)張出(全周) カウンタウエイト(7.4t)クレーン装着  
40.5mブーム+20.4mSLジブ

ブーム 角度 (°)	オフセット 2°		オフセット 15°		オフセット 30°		オフセット 45°		オフセット 60°	
	作業 半径 [m]	荷重 [ton]	作業 半径 [m]	荷重 [ton]	作業 半径 [m]	荷重 [ton]	作業 半径 [m]	荷重 [ton]	作業 半径 [m]	荷重 [ton]
84.0	6.4	2.70	12.1	2.70	17.0	2.35	20.3	1.85	22.1	1.50
80.0	10.8	2.70	16.3	2.70	20.6	2.20	23.5	1.75	25.1	1.45
77.0	14.4	2.70	19.9	2.70	23.6	2.10	26.2	1.70	27.6	1.45
75.0	16.9	2.70	22.0	2.60	25.5	2.00	28.0	1.70	29.2	1.40
72.0	20.6	2.70	25.2	2.40	28.4	1.90	30.6	1.60	31.5	1.40
70.0	22.9	2.70	27.2	2.30	30.3	1.85	32.3	1.60	33.0	1.40
67.0	25.8	2.10	29.6	1.70	32.9	1.45	34.7	1.35	35.2	1.40
65.0	27.5	1.65	31.2	1.35	34.1	1.20	36.0	1.15		
63.0	29.2	1.30	32.8	1.00	35.6	0.90	37.3	0.90		
62.0	30.1	1.10								
危険角度(°)	61		62		62		62		64	
標準フック	5.6ton									
フック質量	150kg									
巻掛本数	1									

## SD2性能

アウトリガ中間(6.0m)張出 カウンタウエイト(7.4t)クレーン装着  
40.5mブーム+20.4mSLジブ

ブーム 角度 (°)	オフセット 2°		オフセット 15°		オフセット 30°		オフセット 45°		オフセット 60°	
	作業 半径 [m]	荷重 [ton]	作業 半径 [m]	荷重 [ton]	作業 半径 [m]	荷重 [ton]	作業 半径 [m]	荷重 [ton]	作業 半径 [m]	荷重 [ton]
84.0	6.4	2.70	12.1	2.70	17.0	2.35	20.3	1.85	22.1	1.50
80.0	10.8	2.70	16.3	2.70	20.6	2.20	23.5	1.75	25.1	1.45
77.0	14.4	2.70	19.9	2.70	23.6	2.10	26.2	1.70	27.6	1.45
75.0	16.9	2.70	22.0	2.60	25.5	2.00	28.0	1.70	29.2	1.40
73.0	19.4	2.70	24.1	2.25	27.5	1.95	29.8	1.65	30.8	1.40
72.0	20.6	2.70	24.8	2.05	28.4	1.70	30.6	1.60		
71.0	21.5	2.40	25.6	1.80	29.1	1.50	31.3	1.40		
70.0	22.4	2.10	26.5	1.60						
69.0	23.4	1.80	27.3	1.40						
危険角度(°)	68		68		70		70		70	
標準フック	5.6ton									
フック質量	150kg									
巻掛本数	1									

# KATO KA-1100R SLジブ定格総荷重表 (8.8mSLジブ)



## SD1性能

アウトリガ最大(7.2m)張出(全周) カウンタウエイト(7.4t)クレーン装着  
47.9mブーム+8.8mSLジブ

ブーム 角度 (°)	オフセット 5°		オフセット 15°		オフセット 30°		オフセット 45°		オフセット 60°	
	作業 半径 [m]	荷重 [ton]	作業 半径 [m]	荷重 [ton]	作業 半径 [m]	荷重 [ton]	作業 半径 [m]	荷重 [ton]	作業 半径 [m]	荷重 [ton]
84.0	6.4	4.50	8.0	4.50	10.2	4.50	11.9	4.50	12.9	4.50
80.0	10.6	4.50	12.3	4.50	14.2	4.50	15.7	4.50	16.6	4.50
77.0	14.1	4.50	15.7	4.50	17.5	4.50	18.9	4.50	19.5	4.50
75.0	16.5	4.50	18.0	4.50	19.7	4.30	20.9	3.90	21.5	3.75
72.0	19.5	3.70	20.8	3.35	22.0	3.15	23.0	2.95	23.4	2.90
70.0	21.2	2.90	22.4	2.65	23.7	2.50	24.6	2.35	24.8	2.40
69.0	22.0	2.55	23.2	2.35	24.4	2.20	25.3	2.10	25.6	2.10
67.0	23.7	1.95	24.8	1.80	26.0	1.70	26.8	1.60		
危険角度(°)	66		66		66		66		66	
標準フック	5.6ton									
フック質量	150kg									
巻掛本数	1									

## SD2性能

アウトリガ中間(6.0m)張出 カウンタウエイト(7.4t)クレーン装着  
47.9mブーム+8.8mSLジブ

ブーム 角度 (°)	オフセット 5°		オフセット 15°		オフセット 30°		オフセット 45°		オフセット 60°	
	作業 半径 [m]	荷重 [ton]	作業 半径 [m]	荷重 [ton]	作業 半径 [m]	荷重 [ton]	作業 半径 [m]	荷重 [ton]	作業 半径 [m]	荷重 [ton]
84.0	6.4	4.50	8.0	4.50	10.2	4.50	11.9	4.50	12.9	4.50
80.0	10.6	4.50	12.3	4.50	14.2	4.50	15.7	4.50	16.6	4.50
77.0	14.1	4.50	15.7	4.50	17.5	4.15	18.6	3.85	19.2	3.70
75.0	16.3	4.05	17.6	3.65	19.0	3.30	20.2	3.05	20.7	2.95
73.0	18.1	3.05	19.3	2.75	20.6	2.55	21.8	2.30	22.2	2.30
72.0	19.0	2.60	20.2	2.35	21.4	2.25	22.5	2.05		
危険角度(°)	71		71		71		71		71	
標準フック	5.6ton									
フック質量	150kg									
巻掛本数	1									

# SLジブ定格総荷重表 (14.6mSLジブ)

## SD1性能

アウトリガ最大(7.2m)張出(全周) カウンタウエイト(7.4t)クレーン装着  
47.9mブーム+14.6mSLジブ

ブーム 角度 (°)	オフセット 2°		オフセット 15°		オフセット 30°		オフセット 45°		オフセット 60°	
	作業 半径 [m]	荷重 [ton]	作業 半径 [m]	荷重 [ton]	作業 半径 [m]	荷重 [ton]	作業 半径 [m]	荷重 [ton]	作業 半径 [m]	荷重 [ton]
84.0	7.0	3.20	10.8	3.20	14.5	3.20	17.0	3.10	18.3	2.45
80.0	11.7	3.20	15.4	3.20	18.9	3.20	20.9	2.90	21.9	2.40
77.0	15.7	3.20	19.2	3.20	22.4	3.20	24.1	2.75	24.8	2.35
75.0	18.3	3.20	21.6	3.20	24.7	3.05	26.1	2.70	26.7	2.35
72.0	22.1	3.00	24.6	2.55	27.0	2.25	28.6	2.15	29.5	2.05
70.0	23.7	2.40	26.4	2.05	28.7	1.80	30.1	1.70	30.8	1.70
68.0	25.5	1.85	28.1	1.60	30.3	1.45	31.7	1.35		
67.0	26.4	1.60								
危険角度(°)	66		67		67		67		67	
標準フック	5.6ton									
フック質量	150kg									
巻掛本数	1									

## SD2性能

アウトリガ中間(6.0m)張出 カウンタウエイト(7.4t)クレーン装着  
47.9mブーム+14.6mSLジブ

ブーム 角度 (°)	オフセット 2°		オフセット 15°		オフセット 30°		オフセット 45°		オフセット 60°	
	作業 半径 [m]	荷重 [ton]	作業 半径 [m]	荷重 [ton]	作業 半径 [m]	荷重 [ton]	作業 半径 [m]	荷重 [ton]	作業 半径 [m]	荷重 [ton]
84.0	7.0	3.20	10.8	3.20	14.5	3.20	17.0	3.10	18.3	2.45
80.0	11.7	3.20	15.4	3.20	18.9	3.20	20.9	2.90	21.9	2.40
77.0	15.7	3.20	19.2	3.20	22.2	2.90	24.1	2.65	24.8	2.35
75.0	18.3	3.20	21.2	2.75	23.8	2.35	25.6	2.15	26.5	2.10
74.0	19.6	2.80	22.2	2.35	24.6	2.10	26.4	1.90		
73.0	20.9	2.30	23.1	2.05						
危険角度(°)	72		72		73		73		73	
標準フック	5.6ton									
フック質量	150kg									
巻掛本数	1									

SS性能

SA性能

SB性能

SC性能

SD性能

SE性能

33.2mブーム

40.5mブーム

47.9mブーム

51.3mブーム



# KATO KA-1100R SLジブ定格総荷重表 (20.4mSLジブ)

## SD1性能

アウトリガ最大(7.2m)張出(全周) カウンタウエイト(7.4t)クレーン装着  
47.9mブーム+20.4mSLジブ

ブーム 角度 (°)	オフセット 2°		オフセット 15°		オフセット 30°		オフセット 45°		オフセット 60°	
	作業 半径 [m]	荷重 [ton]	作業 半径 [m]	荷重 [ton]	作業 半径 [m]	荷重 [ton]	作業 半径 [m]	荷重 [ton]	作業 半径 [m]	荷重 [ton]
84.0	7.5	2.20	13.5	2.20	18.5	2.20	22.0	1.80	23.9	1.45
80.0	13.1	2.20	18.5	2.20	23.1	2.10	26.0	1.70	27.5	1.45
77.0	17.6	2.20	22.6	2.20	26.6	2.00	29.3	1.65	30.5	1.40
75.0	20.5	2.20	25.2	2.20	28.9	1.90	31.3	1.60	32.3	1.40
72.0	24.7	2.20	29.1	1.90	32.3	1.65	34.3	1.55	35.1	1.40
70.0	26.9	1.90	30.6	1.55	33.8	1.40	35.9	1.30		
69.0	27.8	1.70	31.5	1.35	34.6	1.20	36.7	1.10		
68.0	28.7	1.45								
危険角度(°)	67		68		68		68		68	
標準フック	5.6ton									
フック質量	150kg									
巻掛本数	1									

## SD2性能

アウトリガ中間(6.0m)張出 カウンタウエイト(7.4t)クレーン装着  
47.9mブーム+20.4mSLジブ

ブーム 角度 (°)	オフセット 2°		オフセット 15°		オフセット 30°		オフセット 45°		オフセット 60°	
	作業 半径 [m]	荷重 [ton]	作業 半径 [m]	荷重 [ton]	作業 半径 [m]	荷重 [ton]	作業 半径 [m]	荷重 [ton]	作業 半径 [m]	荷重 [ton]
84.0	7.5	2.20	13.5	2.20	18.5	2.20	22.0	1.80	23.9	1.45
80.0	13.1	2.20	18.5	2.20	23.1	2.10	26.0	1.70	27.5	1.45
77.0	17.6	2.20	22.6	2.20	26.6	2.00	29.3	1.65	30.5	1.40
75.0	20.5	2.20	25.0	2.10	28.9	1.65	31.3	1.55		
74.0	21.9	2.20	26.0	1.85						
危険角度(°)	73		73		74		74		74	
標準フック	5.6ton									
フック質量	150kg									
巻掛本数	1									

# SLジブ定格総荷重表 (8.8mSLジブ)

## SD1性能

アウトリガ最大(7.2m)張出(全周) カウンタウエイト(7.4t)クレーン装着  
51.3mブーム+8.8mSLジブ

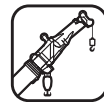
ブーム 角度 (°)	オフセット 5°		オフセット 15°		オフセット 30°		オフセット 45°		オフセット 60°	
	作業 半径 [m]	荷重 [ton]	作業 半径 [m]	荷重 [ton]	作業 半径 [m]	荷重 [ton]	作業 半径 [m]	荷重 [ton]	作業 半径 [m]	荷重 [ton]
84.0	6.9	4.10	8.5	4.10	10.9	4.10	12.6	4.10	13.7	4.10
80.0	11.6	4.10	13.3	4.10	15.3	4.10	16.9	4.10	17.6	4.10
77.0	15.6	4.10	17.2	4.10	19.0	4.10	20.4	4.10	21.0	4.05
75.0	18.2	4.10	19.6	3.90	21.1	3.55	22.1	3.35	22.6	3.25
72.0	21.0	2.95	22.1	2.75	23.6	2.45	24.5	2.35	24.9	2.30
70.0	22.7	2.25	23.8	2.10	25.2	1.90	26.1	1.85		
危険角度(°)	69		69		69		69		69	
標準フック	5.6ton									
フック質量	150kg									
巻掛本数	1									

## SD2性能

アウトリガ中間(6.0m)張出 カウンタウエイト(7.4t)クレーン装着  
51.3mブーム+8.8mSLジブ

ブーム 角度 (°)	オフセット 5°		オフセット 15°		オフセット 30°		オフセット 45°		オフセット 60°	
	作業 半径 [m]	荷重 [ton]	作業 半径 [m]	荷重 [ton]	作業 半径 [m]	荷重 [ton]	作業 半径 [m]	荷重 [ton]	作業 半径 [m]	荷重 [ton]
84.0	6.9	4.10	8.5	4.10	10.9	4.10	12.6	4.10	13.7	4.10
80.0	11.6	4.10	13.3	4.10	15.3	4.10	16.9	4.10	17.6	4.10
77.0	15.6	4.10	16.9	4.05	18.6	3.50	19.8	3.20	20.3	3.10
76.0	16.7	3.65	17.9	3.45	19.5	3.05	20.6	2.85	21.2	2.70
75.0	17.6	3.15	18.8	2.95	20.4	2.65	21.5	2.45		
危険角度(°)	74		74		74		74		74	
標準フック	5.6ton									
フック質量	150kg									
巻掛本数	1									

# KATO KA-1100R SLジブ定格総荷重表 (14.6mSLジブ)



## SD1性能

アウトリガ最大(7.2m)張出(全周) カウンタウエイト(7.4t)クレーン装着  
51.3mブーム+14.6mSLジブ

ブーム 角度 (°)	オフセット 2°		オフセット 15°		オフセット 30°		オフセット 45°		オフセット 60°	
	作業 半径 [m]	荷重 [ton]	作業 半径 [m]	荷重 [ton]	作業 半径 [m]	荷重 [ton]	作業 半径 [m]	荷重 [ton]	作業 半径 [m]	荷重 [ton]
84.0	7.3	3.00	11.3	3.00	15.2	3.00	17.9	3.00	19.2	2.40
80.0	12.5	3.00	16.2	3.00	19.9	3.00	22.2	2.85	23.0	2.35
77.0	16.9	3.00	20.4	3.00	23.8	3.00	25.6	2.75	26.2	2.35
75.0	19.7	3.00	23.1	3.00	26.3	2.45	27.8	2.35	28.3	2.30
73.0	22.5	2.75	25.0	2.40	27.5	2.10	29.2	1.95	30.0	1.90
72.0	23.2	2.50	25.9	2.15	28.3	1.90	30.0	1.75		
71.0	24.2	2.20	26.8	1.90	29.2	1.65	30.8	1.55		
70.0	25.1	1.90	27.7	1.60						
危険角度 (°)	69		69		70		70		70	
標準フック	5.6ton									
フック質量	150kg									
巻掛本数	1									

## SD2性能

アウトリガ中間(6.0m)張出 カウンタウエイト(7.4t)クレーン装着  
51.3mブーム+14.6mSLジブ

ブーム 角度 (°)	オフセット 2°		オフセット 15°		オフセット 30°		オフセット 45°		オフセット 60°	
	作業 半径 [m]	荷重 [ton]	作業 半径 [m]	荷重 [ton]	作業 半径 [m]	荷重 [ton]	作業 半径 [m]	荷重 [ton]	作業 半径 [m]	荷重 [ton]
84.0	7.3	3.00	11.3	3.00	15.2	3.00	17.9	3.00	19.2	2.40
80.0	12.5	3.00	16.2	3.00	19.9	3.00	22.2	2.85	23.0	2.35
78.0	15.4	3.00	19.0	3.00	22.4	2.80	24.2	2.60	25.1	2.35
77.0	16.9	3.00	20.4	3.00	23.2	2.55	25.1	2.30		
75.0	19.3	2.80								
危険角度 (°)	74		76		76		76		76	
標準フック	5.6ton									
フック質量	150kg									
巻掛本数	1									

# SLジブ定格総荷重表 (20.4mSLジブ)

## SD1性能

アウトリガ最大(7.2m)張出(全周) カウンタウエイト(7.4t)クレーン装着  
51.3mブーム+20.4mSLジブ

ブーム 角度 (°)	オフセット 2°		オフセット 15°		オフセット 30°		オフセット 45°		オフセット 60°	
	作業 半径 [m]	荷重 [ton]	作業 半径 [m]	荷重 [ton]	作業 半径 [m]	荷重 [ton]	作業 半径 [m]	荷重 [ton]	作業 半径 [m]	荷重 [ton]
84.0	8.6	2.10	14.2	2.10	19.6	2.10	22.9	1.75	24.8	1.45
80.0	14.2	2.10	19.7	2.10	24.5	2.05	27.2	1.70	28.7	1.40
77.0	19.0	2.10	24.3	2.10	28.5	1.95	30.8	1.60	31.9	1.40
76.0	20.6	2.10	25.8	2.10	29.7	1.90	32.0	1.60	32.9	1.40
75.0	22.2	2.10	27.2	2.10	30.9	1.85	33.1	1.60		
74.0	23.7	2.10	28.6	1.95	32.2	1.65				
72.0	26.7	1.85	30.2	1.55						
危険角度 (°)	71		71		72		72		72	
標準フック	5.6ton									
フック質量	150kg									
巻掛本数	1									

## SD2性能

アウトリガ中間(6.0m)張出 カウンタウエイト(7.4t)クレーン装着  
51.3mブーム+20.4mSLジブ

ブーム 角度 (°)	オフセット 2°		オフセット 15°		オフセット 30°		オフセット 45°		オフセット 60°	
	作業 半径 [m]	荷重 [ton]	作業 半径 [m]	荷重 [ton]	作業 半径 [m]	荷重 [ton]	作業 半径 [m]	荷重 [ton]	作業 半径 [m]	荷重 [ton]
84.0	8.6	2.10	14.2	2.10	19.6	2.10	22.9	1.75	24.8	1.45
80.0	14.2	2.10	19.7	2.10	24.5	2.05	27.2	1.70	28.7	1.40
79.0	15.8	2.10	21.3	2.10	25.9	2.05	28.4	1.65		
78.0	17.4	2.10	22.8	2.10	27.2	2.00				
77.0	19.0	2.10	24.3	2.10						
76.0	20.6	2.10								
危険角度 (°)	75		76		77		77		77	
標準フック	5.6ton									
フック質量	150kg									
巻掛本数	1									

SS性能

SA性能

SB性能

SC性能

SD性能

SE性能

33.2mブーム

40.5mブーム

47.9mブーム

51.3mブーム

**SE1性能**

アウトリガ最大(7.2m)張出(全周) カウンタウエイト無  
33.2mブーム+8.8mSLジブ

ブーム 角度 (°)	オフセット 5°		オフセット 15°		オフセット 30°		オフセット 45°		オフセット 60°	
	作業 半径 [m]	荷重 [ton]	作業 半径 [m]	荷重 [ton]	作業 半径 [m]	荷重 [ton]	作業 半径 [m]	荷重 [ton]	作業 半径 [m]	荷重 [ton]
84.0	4.6	5.60	5.9	5.60	7.7	5.60	9.3	5.60	10.2	5.05
80.0	7.1	5.60	8.5	5.60	10.3	5.60	11.7	5.60	12.5	4.85
77.0	9.5	5.60	10.8	5.60	12.6	5.60	13.8	5.60	14.4	4.80
75.0	11.0	5.60	12.3	5.60	14.0	5.60	15.2	5.20	15.7	4.75
72.0	13.3	5.50	14.5	4.85	15.8	4.30	16.8	4.00	17.3	3.85
70.0	14.5	4.40	15.6	3.95	17.0	3.50	17.9	3.25	18.4	3.15
67.0	16.3	3.10	17.4	2.80	18.7	2.55	19.6	2.35	19.9	2.35
65.0	17.5	2.45	18.5	2.25	19.8	2.00	20.7	1.85	20.9	1.85
64.0	18.1	2.15	19.1	1.95	20.4	1.75	21.2	1.65	21.4	1.65
62.0	19.3	1.60	20.3	1.50	21.5	1.35	22.3	1.25		
61.0	19.9	1.35	20.9	1.25	22.1	1.15	22.8	1.05		
危険角度(°)	60		60		60		60		63	
標準フック	5.6ton									
フック質量	150kg									
巻掛本数	1									

**SE1性能**

アウトリガ最大(7.2m)張出(全周) カウンタウエイト無  
33.2mブーム+14.6mSLジブ

ブーム 角度 (°)	オフセット 2°		オフセット 15°		オフセット 30°		オフセット 45°		オフセット 60°	
	作業 半径 [m]	荷重 [ton]	作業 半径 [m]	荷重 [ton]	作業 半径 [m]	荷重 [ton]	作業 半径 [m]	荷重 [ton]	作業 半径 [m]	荷重 [ton]
84.0	5.1	4.50	8.3	4.50	11.5	4.30	13.8	3.25	15.4	2.50
80.0	8.1	4.50	11.3	4.50	14.3	3.90	16.4	3.05	17.9	2.45
77.0	10.9	4.50	13.9	4.50	16.6	3.65	18.7	2.95	19.9	2.40
75.0	12.6	4.50	15.6	4.50	18.2	3.50	20.1	2.85	21.2	2.40
72.0	15.2	4.50	18.0	3.55	20.4	3.00	22.2	2.70	23.0	2.35
70.0	16.5	3.65	19.2	2.90	21.6	2.50	23.4	2.20	24.2	2.15
67.0	18.6	2.55	21.2	2.10	23.6	1.75	25.2	1.60	25.8	1.60
65.0	20.1	1.95	22.6	1.60	24.8	1.40	26.3	1.25	26.8	1.25
63.0	21.4	1.45	23.9	1.20	26.1	1.05	27.4	1.00		
62.0	22.1	1.25								
危険角度(°)	61		62		62		62		63	
標準フック	5.6ton									
フック質量	150kg									
巻掛本数	1									

**SE1性能**

アウトリガ最大(7.2m)張出(全周) カウンタウエイト無  
33.2mブーム+20.4mSLジブ

ブーム 角度 (°)	オフセット 2°		オフセット 15°		オフセット 30°		オフセット 45°		オフセット 60°	
	作業 半径 [m]	荷重 [ton]	作業 半径 [m]	荷重 [ton]	作業 半径 [m]	荷重 [ton]	作業 半径 [m]	荷重 [ton]	作業 半径 [m]	荷重 [ton]
84.0	5.9	3.00	10.9	3.00	15.5	2.40	18.8	1.90	20.9	1.50
80.0	9.7	3.00	14.4	3.00	18.5	2.25	21.6	1.80	23.4	1.50
77.0	12.8	3.00	17.3	2.90	21.1	2.10	23.9	1.75	25.4	1.45
75.0	14.8	3.00	19.1	2.75	22.8	2.05	25.4	1.70	26.8	1.45
72.0	17.7	3.00	21.7	2.55	25.2	1.95	27.5	1.65	28.7	1.40
70.0	19.7	2.65	23.4	2.05	26.7	1.75	28.9	1.60	29.9	1.40
67.0	21.6	1.95	25.3	1.50	28.6	1.30	30.7	1.20	31.6	1.15
65.0	23.1	1.50	26.7	1.20	29.8	1.00	31.9	0.90	32.6	0.90
64.0	23.8	1.30	27.3	1.05						
危険角度(°)	63		63		64		64		64	
標準フック	5.6ton									
フック質量	150kg									
巻掛本数	1									



**SE1性能**

アウトリガ最大(7.2m)張出(全周)カウンタウエイト無  
40.5mブーム+8.8mSLジブ

ブーム 角度 (°)	オフセット 5°		オフセット 15°		オフセット 30°		オフセット 45°		オフセット 60°	
	作業 半径 [m]	荷重 [ton]	作業 半径 [m]	荷重 [ton]	作業 半径 [m]	荷重 [ton]	作業 半径 [m]	荷重 [ton]	作業 半径 [m]	荷重 [ton]
84.0	5.4	5.60	6.8	5.60	8.8	5.60	10.4	5.60	11.3	5.00
80.0	8.7	5.60	10.2	5.60	12.1	5.60	13.5	5.60	14.2	4.80
77.0	11.7	5.60	13.1	5.60	14.9	4.95	15.9	4.60	16.6	4.35
75.0	13.6	5.00	14.6	4.60	16.2	3.95	17.3	3.60	17.8	3.50
72.0	15.7	3.35	16.9	2.95	18.3	2.65	19.3	2.45	19.9	2.35
71.0	16.4	2.90	17.6	2.60	19.0	2.30	20.0	2.15	20.5	2.10
危険角度(°)	70		70		70		70		70	
標準フック	5.6ton									
フック質量	150kg									
巻掛本数	1									

**SE1性能**

アウトリガ最大(7.2m)張出(全周)カウンタウエイト無  
40.5mブーム+14.6mSLジブ

ブーム 角度 (°)	オフセット 2°		オフセット 15°		オフセット 30°		オフセット 45°		オフセット 60°	
	作業 半径 [m]	荷重 [ton]	作業 半径 [m]	荷重 [ton]	作業 半径 [m]	荷重 [ton]	作業 半径 [m]	荷重 [ton]	作業 半径 [m]	荷重 [ton]
84.0	5.9	4.30	9.0	4.30	12.9	4.20	15.2	3.20	16.5	2.45
80.0	9.4	4.30	12.9	4.30	16.3	3.80	18.3	3.00	19.6	2.45
77.0	12.7	4.30	16.1	4.30	19.1	3.55	21.0	2.90	22.0	2.40
75.0	14.9	4.30	17.8	3.45	20.6	2.75	22.7	2.40	23.6	2.35
72.0	17.6	2.80	20.3	2.25	23.0	1.85	24.7	1.70	25.6	1.65
71.0	18.4	2.45	21.1	1.95	23.7	1.65	25.4	1.50	26.3	1.40
危険角度(°)	70		70		70		70		70	
標準フック	5.6ton									
フック質量	150kg									
巻掛本数	1									

**SE1性能**

アウトリガ最大(7.2m)張出(全周)カウンタウエイト無  
40.5mブーム+20.4mSLジブ

ブーム 角度 (°)	オフセット 2°		オフセット 15°		オフセット 30°		オフセット 45°		オフセット 60°	
	作業 半径 [m]	荷重 [ton]	作業 半径 [m]	荷重 [ton]	作業 半径 [m]	荷重 [ton]	作業 半径 [m]	荷重 [ton]	作業 半径 [m]	荷重 [ton]
84.0	6.4	2.70	12.1	2.70	17.0	2.35	20.3	1.85	22.1	1.50
80.0	10.8	2.70	16.3	2.70	20.6	2.20	23.5	1.75	25.1	1.45
77.0	14.4	2.70	19.9	2.70	23.6	2.10	26.2	1.70	27.6	1.45
75.0	16.9	2.70	22.0	2.35	25.5	1.95	28.0	1.70	29.2	1.40
73.0	19.4	2.50	23.5	1.85	27.2	1.50	29.6	1.35	30.8	1.35
72.0	20.2	2.20	24.4	1.55						
危険角度(°)	71		71		72		72		72	
標準フック	5.6ton									
フック質量	150kg									
巻掛本数	1									

SE1性能  
SD性能  
SC性能  
SB性能  
SA性能  
SS性能

51.3mブーム  
47.9mブーム  
40.5mブーム  
33.2mブーム

SE1性能

アウトリガ最大(7.2m)張出(全周) カウンタウエイト無  
47.9mブーム+8.8mSLジブ

ブーム 角度 (°)	オフセット 5°		オフセット 15°		オフセット 30°		オフセット 45°		オフセット 60°	
	作業 半径 [m]	荷重 [ton]	作業 半径 [m]	荷重 [ton]	作業 半径 [m]	荷重 [ton]	作業 半径 [m]	荷重 [ton]	作業 半径 [m]	荷重 [ton]
84.0	6.4	4.50	8.0	4.50	10.2	4.50	11.9	4.50	12.9	4.50
80.0	10.6	4.50	12.3	4.50	14.2	4.50	15.7	4.50	16.6	4.50
77.0	14.1	4.50	15.5	4.15	17.1	3.60	18.3	3.25	18.9	3.10
75.0	16.0	3.40	17.3	3.00	18.7	2.70	19.9	2.45	20.4	2.40
74.0	16.9	2.85	18.2	2.50						
危険角度(°)	73		73		74		74		74	
標準フック	5.6ton									
フック質量	150kg									
巻掛本数	1									

SE1性能

アウトリガ最大(7.2m)張出(全周) カウンタウエイト無  
47.9mブーム+14.6mSLジブ

ブーム 角度 (°)	オフセット 2°		オフセット 15°		オフセット 30°		オフセット 45°		オフセット 60°	
	作業 半径 [m]	荷重 [ton]	作業 半径 [m]	荷重 [ton]	作業 半径 [m]	荷重 [ton]	作業 半径 [m]	荷重 [ton]	作業 半径 [m]	荷重 [ton]
84.0	7.0	3.20	10.8	3.20	14.5	3.20	17.0	3.10	18.3	2.45
80.0	11.7	3.20	15.4	3.20	18.9	3.20	20.9	2.90	21.9	2.40
77.0	15.7	3.20	19.2	2.90	21.7	2.45	23.6	2.25	24.8	2.10
75.0	17.9	2.80	20.8	2.20						
危険角度(°)	74		74		76		76		76	
標準フック	5.6ton									
フック質量	150kg									
巻掛本数	1									

SE1性能

アウトリガ最大(7.2m)張出(全周) カウンタウエイト無  
47.9mブーム+20.4mSLジブ

ブーム 角度 (°)	オフセット 2°		オフセット 15°		オフセット 30°		オフセット 45°		オフセット 60°	
	作業 半径 [m]	荷重 [ton]	作業 半径 [m]	荷重 [ton]	作業 半径 [m]	荷重 [ton]	作業 半径 [m]	荷重 [ton]	作業 半径 [m]	荷重 [ton]
84.0	7.5	2.20	13.5	2.20	18.5	2.20	22.0	1.80	23.9	1.45
80.0	13.1	2.20	18.5	2.20	23.1	2.10	26.0	1.70	27.5	1.45
78.0	16.1	2.20	21.2	2.20	25.5	2.05	28.2	1.65	29.5	1.40
77.0	17.6	2.20	22.6	2.20	26.6	1.75				
76.0	19.0	2.20								
危険角度(°)	75		76		76		77		77	
標準フック	5.6ton									
フック質量	150kg									
巻掛本数	1									



**SE1性能**

アウトリガ最大(7.2m)張出(全周)カウンタウエイト無  
51.3mブーム+8.8mSLジブ

ブーム 角度 (°)	オフセット 5°		オフセット 15°		オフセット 30°		オフセット 45°		オフセット 60°	
	作業 半径 [m]	荷重 [ton]	作業 半径 [m]	荷重 [ton]	作業 半径 [m]	荷重 [ton]	作業 半径 [m]	荷重 [ton]	作業 半径 [m]	荷重 [ton]
84.0	6.9	4.10	8.5	4.10	10.9	4.10	12.6	4.10	13.7	4.10
80.0	11.6	4.10	13.3	4.10	15.3	4.10	16.9	4.10	17.6	3.90
78.0	14.2	4.10	15.7	3.95	17.3	3.45	18.6	3.05	19.2	2.95
77.0	15.3	3.60								
危険角度 (°)	76		77		77		77		77	
標準フック	5.6ton									
フック質量	150kg									
巻掛本数	1									

**SE1性能**

アウトリガ最大(7.2m)張出(全周)カウンタウエイト無  
51.3mブーム+14.6mSLジブ

ブーム 角度 (°)	オフセット 2°		オフセット 15°		オフセット 30°		オフセット 45°		オフセット 60°	
	作業 半径 [m]	荷重 [ton]	作業 半径 [m]	荷重 [ton]	作業 半径 [m]	荷重 [ton]	作業 半径 [m]	荷重 [ton]	作業 半径 [m]	荷重 [ton]
84.0	7.3	3.00	11.3	3.00	15.2	3.00	17.9	3.00	19.2	2.40
80.0	12.5	3.00	16.2	3.00	19.9	3.00	22.2	2.70	23.0	2.35
79.0	14.0	3.00	17.6	3.00	21.4	2.55	23.0	2.40	24.1	2.35
78.0	15.4	3.00	19.0	2.95						
77.0	16.9	3.00								
危険角度 (°)	76		77		78		78		78	
標準フック	5.6ton									
フック質量	150kg									
巻掛本数	1									

**SE1性能**

アウトリガ最大(7.2m)張出(全周)カウンタウエイト無  
51.3mブーム+20.4mSLジブ

ブーム 角度 (°)	オフセット 2°		オフセット 15°		オフセット 30°		オフセット 45°		オフセット 60°	
	作業 半径 [m]	荷重 [ton]	作業 半径 [m]	荷重 [ton]	作業 半径 [m]	荷重 [ton]	作業 半径 [m]	荷重 [ton]	作業 半径 [m]	荷重 [ton]
84.0	8.6	2.10	14.2	2.10	19.6	2.10	22.9	1.75	24.8	1.45
80.0	14.2	2.10	19.7	2.10	24.5	2.05	27.2	1.70	28.7	1.40
79.0	15.8	2.10	21.3	2.10						
78.0	17.4	2.10								
危険角度 (°)	77		78		79		79		79	
標準フック	5.6ton									
フック質量	150kg									
巻掛本数	1									

SS性能

SA性能

SB性能

SC性能

SD性能

SE性能

33.2mブーム

40.5mブーム

47.9mブーム

51.3mブーム