

■主要諸元

■クレーン部

名称	130ton吊りオールテレーンクレーン
型式	KA-1300R

●クレーン性能

最大定格総荷重	メインブーム	11.8 mブーム	130,000kg×2.5m (19本掛)
		19.8 mブーム	50,000kg×7.0m (7本掛)
		27.88mブーム	35,000kg×9.0m (5本掛)
		35.9 mブーム	24,000kg×10.0m (4本掛)
		44.0 mブーム	17,000kg×12.0m (4本掛)
	スーパーラフティングジブ(SL)	48.0 mブーム	14,000kg×16.0m (4本掛)
		52.0 mブーム	12,000kg×18.0m (4本掛)
		9.2 mSLジブ	7,000kg×18.0m (1本掛)
		15.0 mSLジブ	4,000kg×28.0m (1本掛)
		20.8 mSLジブ	3,750kg×20.0m (1本掛)
ルースタシブ	26.6 mSLジブ	2,200kg×26.0m (1本掛)	
ブーム長さ	7,800kg (1本掛)	11.8m～52.0m	
SLジブ長さ		9.2m～26.6m	
最大地上揚程		53.0m (ブーム)	
巻上ロープ速度	主巻	115m/min (4層目)	
	補巻	115m/min (4層目)	
	高速巻下(主・補)	170m/min (4層目) 無負荷参考値	
	フック速度	主フック (ロープ掛数1) 6m/min (4層目)	
ブーム起伏範囲	主フック	(ロープ掛数1) 115m/min (4層目)	
	補フック		
ブーム起伏時間		-1.8°～85°	
ブーム伸長速度		70s/-1.8°～85°	
旋回速度		40.2m/min (158s)	
旋回後端半径		高速: 1.8min ⁻¹ 低速: 0.95min ⁻¹	
		3,280mm (C/W無)	
		4,100mm (C/W付)	

●上部旋回体の装置及び構造

ブーム形式	箱型6段油圧伸縮式 (2・3段同時、4・5・6段同時)	
ブーム伸縮装置	油圧シリンダ (3本) 及びワイヤロープ併用式	
ブーム起伏装置	油圧シリンダ2本直押式	
SLジブ形式	箱型4段油圧伸縮式 (2・3・4段同時)	
SLジブ伸縮装置	油圧シリンダ及びワイヤロープ併用式	
SLジブ起伏装置	油圧シリンダ直押式	
巻上装置	シングルウィンチ 2基、油圧モータ駆動・減速機一体型 (ディスクブレーキ内蔵式) 高低速切換式、自動ブレーキ付、圧力補償付流量調整弁付	
旋回装置	油圧モータ駆動・遊星歯車減速機付 (ネガティブブレーキ内蔵) ×2 ブレーキ・ロック切換式、高低速切換式	
旋回サークル	ボールベアリング式、上下分割式	
カウンタウエイト	24t・16t・8.5t、自動着脱式	
アウトリガ装置	形式	全油圧H型2段式
	張出幅	8,400mm (最大張出)
		7,400mm (中間張出)
		6,400mm (中間張出)
		5,400mm (中間張出)
4,400mm (中間張出)		
3,400mm (最小張出)		
ロープ	主巻	非回転性ワイヤロープ φ20×280m
	補巻	非回転性ワイヤロープ φ20×170m

●クレーン用エンジン

エンジン名称	Daimler OM906LA (EU Stage 3A)
エンジン形式	水冷4サイクル直接噴射式直列6気筒 電子制御ディーゼルエンジン (インタークーラー付)
総排気量	6.37L
最大出力	150kW / 2,200min ⁻¹
最大トルク	750N・m / 1,200min ⁻¹
電気システム	24V
バッテリー	(12V-120Ah)×2
燃料タンク容量	250L

●油圧装置

オイルポンプ	2連可変プランジャ型+ギヤ型+ギヤ型
オイルモータ	巻き上用: アキシャルプランジャ型 旋回用: アキシャルプランジャ型
コントロールバルブ	マルチプル自動復元式 (圧力補償付流量調整弁付)
シリンダ	ダブルアクティング式
オイルリザーバ容量	1,115L

●安全装置

過負荷防止装置 (ACS・音声警報装置付)、作業範囲制限装置、ACS外部表示装置、ACS外部音声警報装置、アウトリガ張出幅自動検出装置、アウトリガロック装置、アウトリガ反力警報装置、油圧安全弁、ブーム自然降下防止装置、旋回ブレーキ装置、旋回ロック装置、旋回音声警報、旋回警告灯、過巻防止装置、自動ブレーキ装置、ドラムホルド安全装置、ドラム回転指示装置、乱巻防止装置、作動油オーバーヒート警報装置、作動油フィルタ目詰まり警報装置、玉掛けロープはずれ止め、左右後方確認用サイドミラー、スタンション (ブーム)、左右後方確認カメラ、エンジントラブル警告装置

●標準装置

ブーム・旋回体着脱装置、オイルクーラ、ウィンチ確認カメラ、LED作業灯 (テーブル、キャブ)、リモコンサーチライト (ブーム)、分解・組立作業用ランプ、風速計、拡声器、消火器、カウンタウエイト分解用ワイヤロープ

●キャブ装置

ラバーマウント式キャブ、キャブチルト装置、除湿機能付エアコン、パワーウィンドウ (閉め忘れ防止スイッチ付)、問欠付フロント&天井ワイパー (ウォッシャー付)、Bluetooth付AM/FMラジオ、ロール式サンバイザー、電子水準器 (機体水平補助機能付)、フロアマット、LEDステップランプ、フットランプ、アクセサリソケット (24V)、USB電源装置

●オプション装置

LED照明付カウンタウエイト着脱確認カメラ、ランチテーブル、アッシュトレイ、ハンズフリーマイク、ドアバイザー、上物ブーム分解用ワイヤロープ、2分割分解用ハンガー、2分割分解用ワイヤロープ、ジブスタンド、吊り荷監視カメラ用コードガイド、50tフック (両鈎)、スタンション (先端ブーム)

●Bluetooth®はBluetooth SIG, Incの登録商標です。

■キャリア部

車名及び型式	カトウ KA5161
--------	------------

●走行性能 (台車のみ)

最高速度	75km/h
登坂能力	0.60 (tanθ)
最小回転半径	10.5m

●寸法、重量 (台車のみ)

全長	13,390mm	
全幅	2,990mm	
全高	2,880mm	
軸距	2,850+1,650+1,850+1,650=8,000mm	
輪距	前輪	2,500mm
	後輪	2,500mm
乗車定員	2人	
車両総重量	全重量	36,620kg
	前軸重	17,380kg (1軸+2軸)
	後軸重	19,240kg (3軸+4軸+5軸)

●寸法、重量 (構内走行姿勢)

全長	15,400mm
全幅	2,990mm
全高	4,000mm

[注意]

- 本機は、公道を走行する場合には、旋回体、ブーム、ジブ、カウンタウエイトおよびフックを別送し、台車のみで走行しなければなりません。
- 道路の通行には、道路法による通行の許可と道路運送車両法による保安基準の緩和が必要です。
- 本機は、新規開発車両証明制度による適合証明書(基本通行条件 重量:C)の交付を受けていますが、実際の通行条件は運行経路ごとの道路管理者の算定結果によって付与されます。
- 構内を移動する場合に限り、構内走行姿勢図のような状態で移動できます。(カウンタウエイト16t搭載)ただし、走行速度は30km/h以下で走行してください。止むを得ず、カウンタウエイト24tを搭載したまま移動する場合は、カウンタウエイトの車幅からの飛び出しに注意し、走行速度は10km/h以下で走行してください。

●エンジン

名称	称	Daimler OM471LA (EU Stage 4)
形式		水冷4サイクル直接噴射式直列6気筒 電子制御ディーゼルエンジン (インタークーラー付)
総排気量		12.808L
最大出力		390kW / 1,700min ⁻¹
最大トルク		2,460N・m / 1,300min ⁻¹

●下部走行体の装置及び構造

走行駆動形式	6輪駆動 (10×6)、8輪駆動 (10×8) 切換式		
トルクコンバータ形式	3要素 1段 (自動ロックアップクラッチ付)		
変速機形式	フルオートマチック (流体式リターダ付)		
変速機数	前進6段 後退1段 副変速機 (High-Low切換付)		
車軸形式	前	第1軸	全浮動式 (ドライブ ステア、減速機、デフロック付)
	軸	第2軸	全浮動式 (ドライブ ステア、減速機、デフロック付)
		後	第3軸
	軸	第4軸	全浮動式 (ドライブ ステア、減速機、デフロック、インターアクスルデフロック付)
		第5軸	全浮動式 (ドライブ ステア、減速機、デフロック付)
懸架装置		ハイドロニューマチックサスペンション (サスペンションロック機構付)	
ブレーキ装置	主ブレーキ	2系統空気式全輪制動	
	駐車ブレーキ	空気式車輪制動形スプリングブレーキ (2,3,4,5軸)	
	補助ブレーキ	圧縮圧開放方式エンジンブレーキ、流体式リターダ	
	非常ブレーキ	駐車ブレーキと兼用	
ステアリング装置	形式	セミインテグラル式/パワーステアリング、非常用/パワーステアリング付	
	一般走行モード	1,2,3軸-同位相操向、4,5軸-逆位相操向	
	作業モード	前1,2軸、後3,4,5軸、前後輪独立操向モード、カウンタモード、クラブモード (リヤステ自動中立制御機構付)	
タイヤサイズ	前輪	445 / 95 R25 177E ROAD	
	後輪	445 / 95 R25 177E ROAD	
電気システム		24V	
バッテリー		(12V-170Ah)×2	
燃料タンク容量		500L	
尿素水タンク容量		40L	

●安全装置

緊急用かじ取装置、オーバーラン警報装置、3点式シートベルト、サスペンションロック装置、警告反射板、サイドミラー (ヒータ付、左:電動格納機能付)、エンジン電子制御装置、トランスミッション電子制御装置、ラジエター液面警報装置、ローエアー警報装置、後方確認カメラ、ブレーキパッド残量警報装置、左右後方確認カメラ、シートベルトリマインダ機能付シート

●標準装置

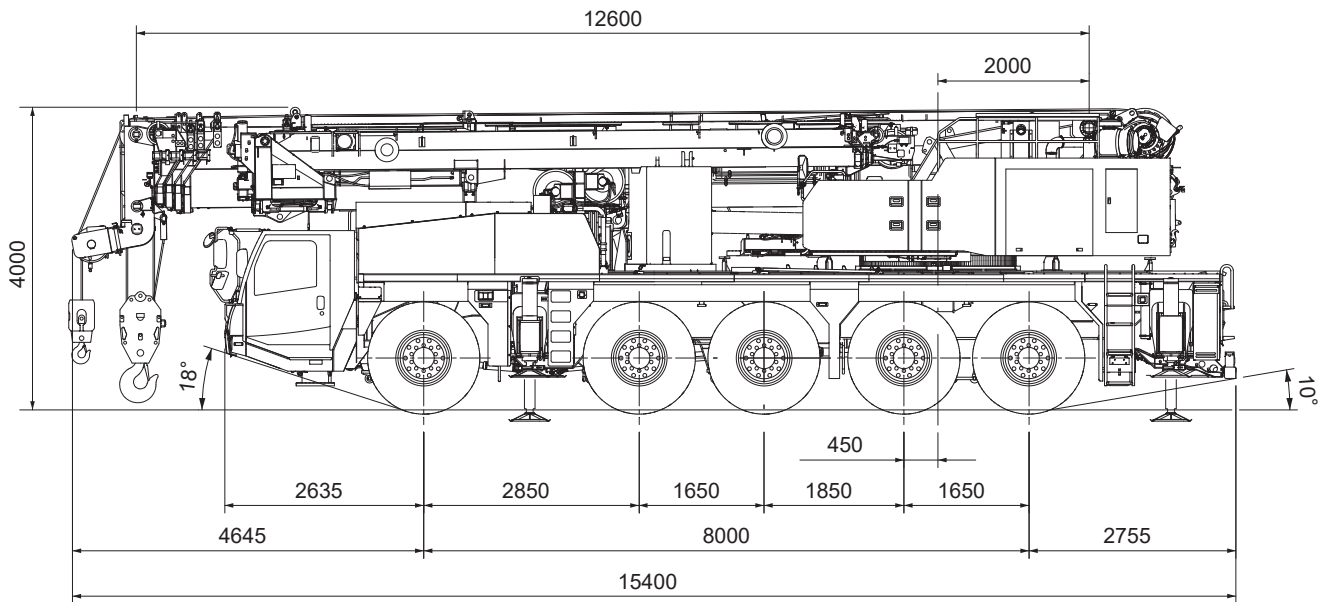
チルト/テレスコピックステアリングホイール、サスペンション付マルチアジャスタブルシート、フルLEDヘッドランプ、アクセサリライト、エアコンディショナ、パワーウィンドウ、デジタルタコグラフ、サンバイザー、集中給油装置、エアドライブ、Bluetooth付AM/FMラジオ、前後牽引フック、仮眠用ベッド、消化器、エントリーキーシステム、アウトリガ操作ラジコン (機体水平補助機能付)
--

●オプション装置

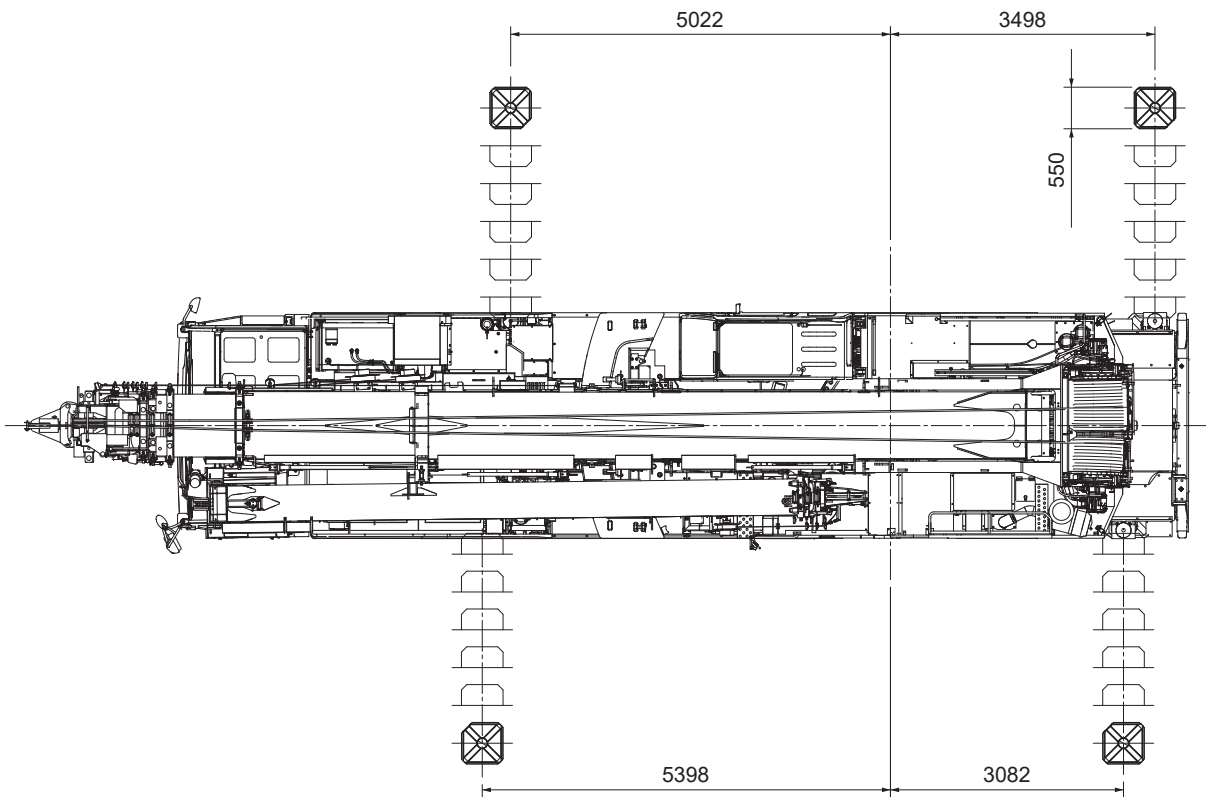
地上デジタル対応テレビ放送受信装置、タイヤ空気圧モニタリングシステム、燃焼式エアヒータ、ハンズフリーマイク、ドアバイザー、アナログタコグラフ、鍵付尿素水タンクキャップ、右後方確認カメラ
--

※本仕様は、改良などにより予告なく変更する事があります。

■ 全体図

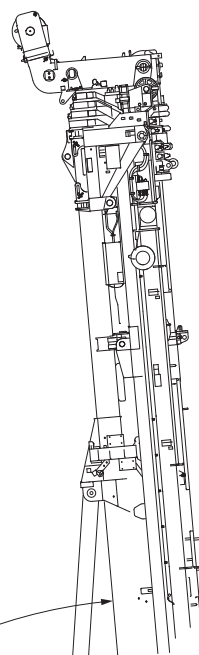
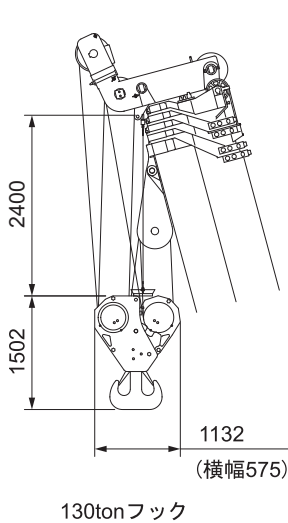
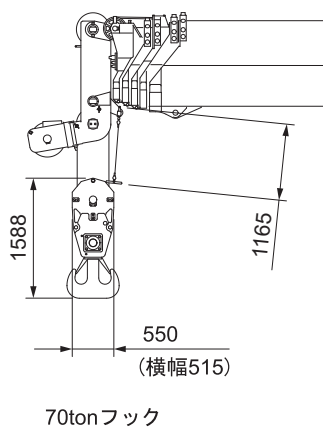
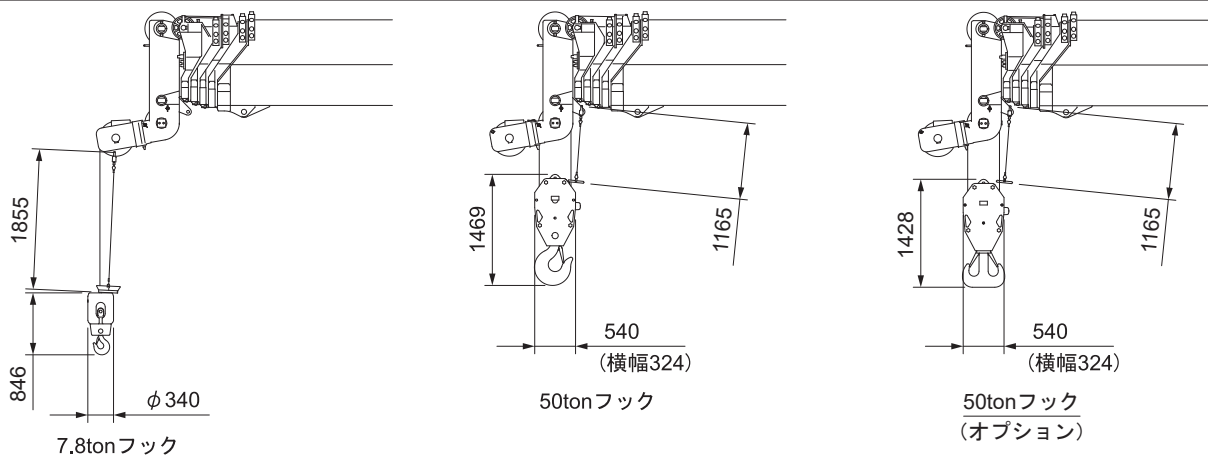


※構内走行姿勢図
(16tカウンターウエイト装着時)



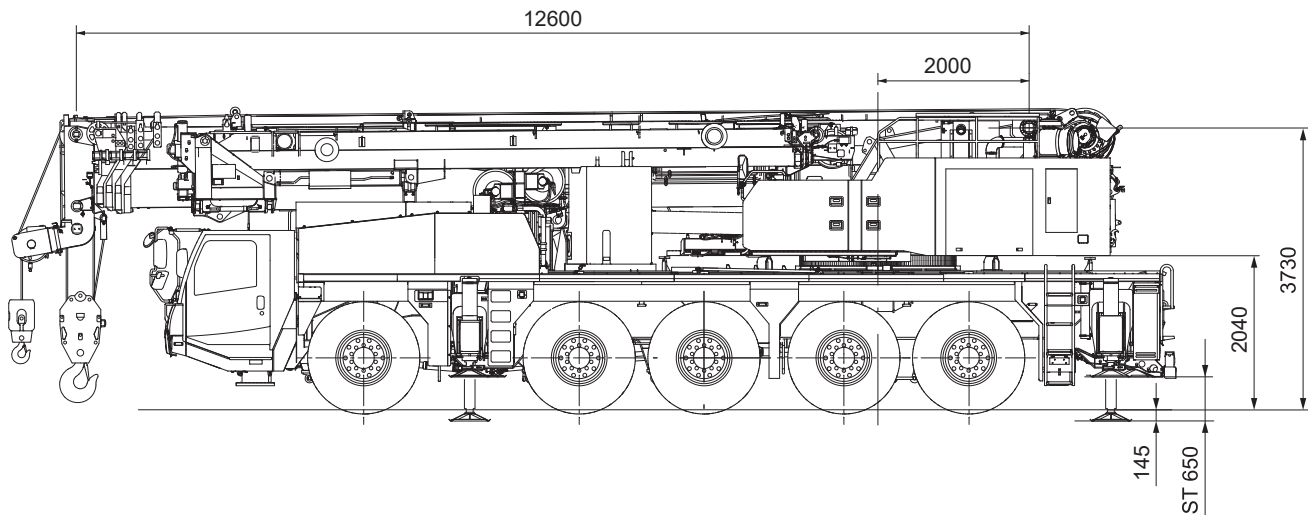
縮尺： $\frac{1}{100}$ 単位(mm)

■全体図



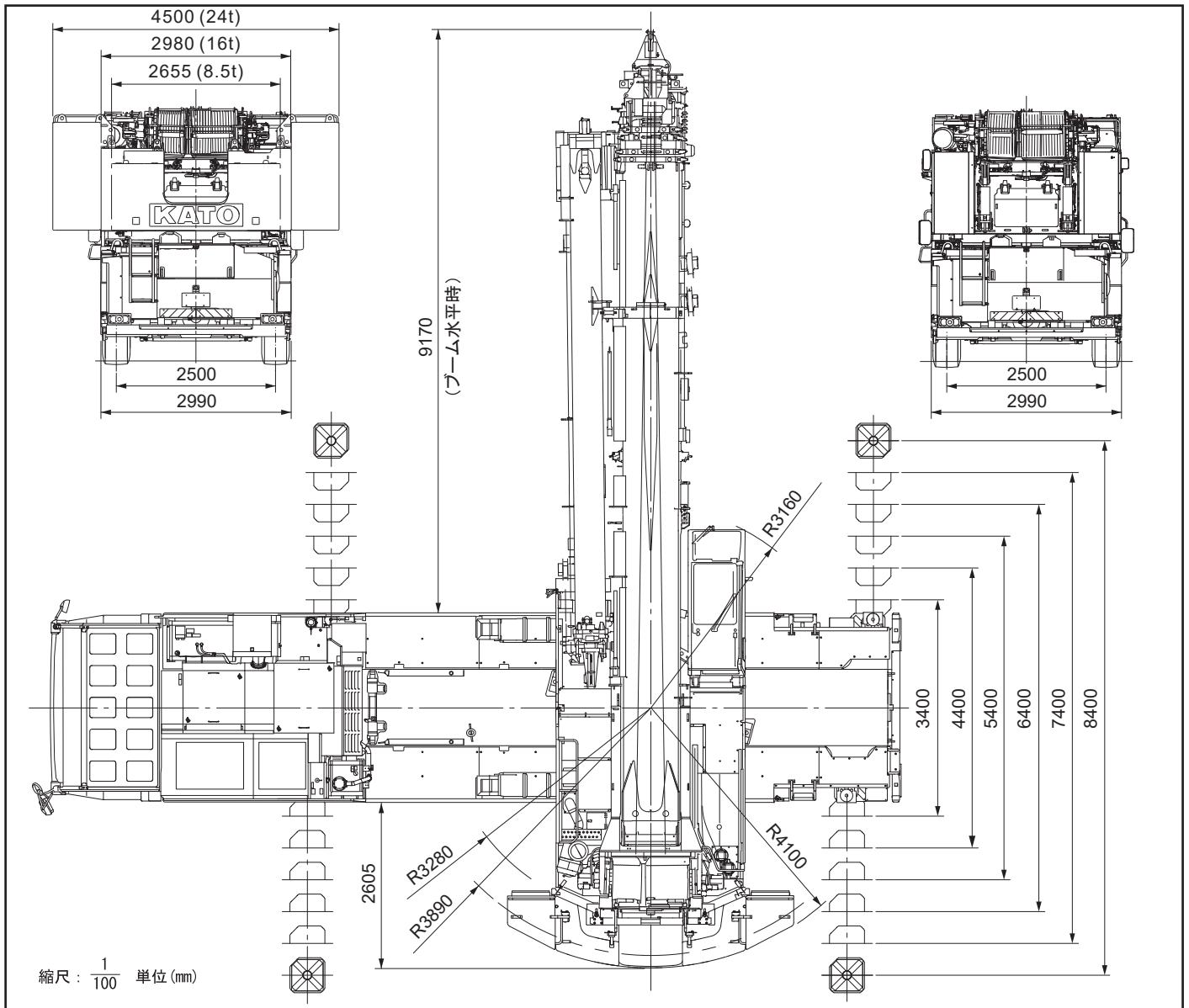
ブーム起伏角度
-1.8° ~ 85°

最小11800 最大52000
ストローク40200

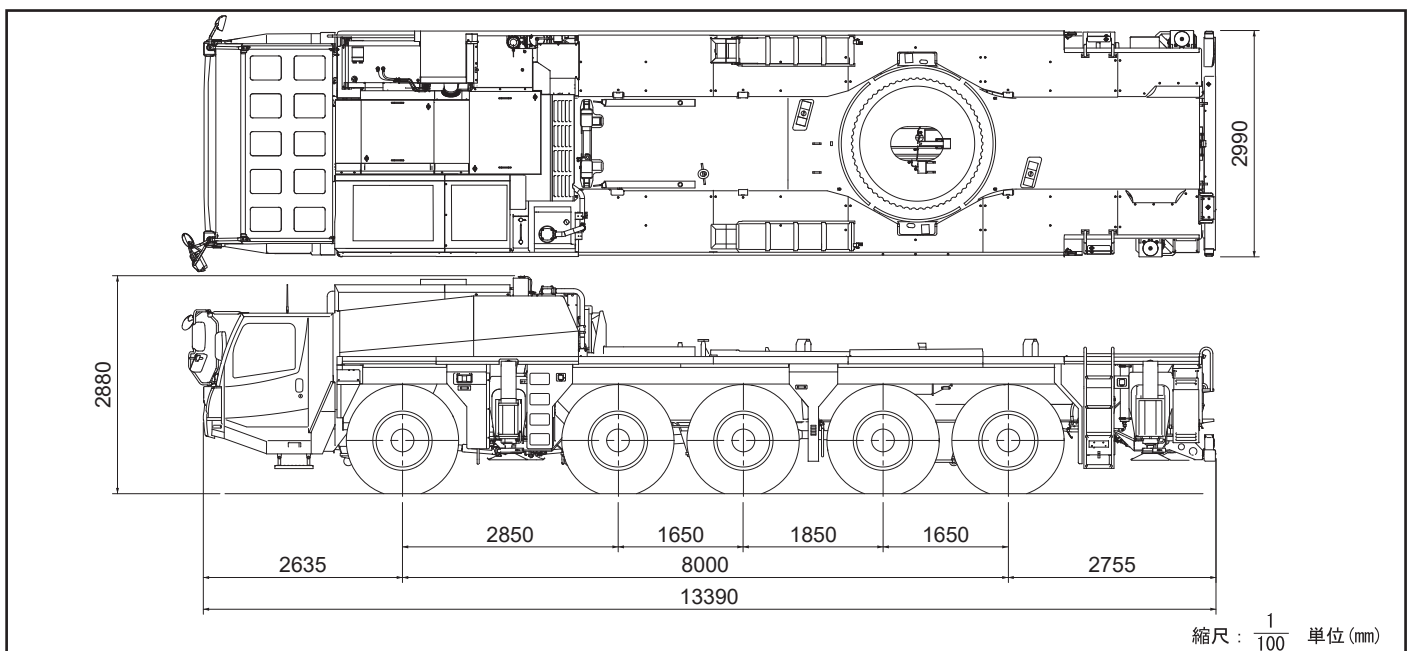


縮尺: 1/100 単位(mm)

■ 全体図



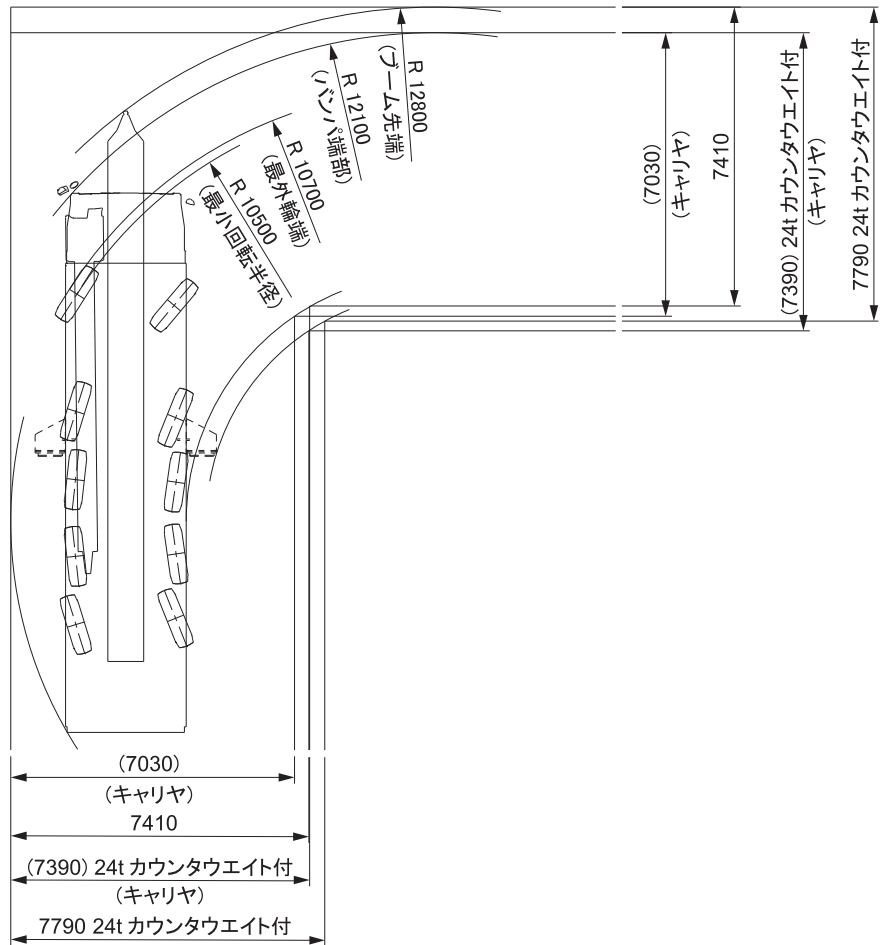
■ 公道走行状態



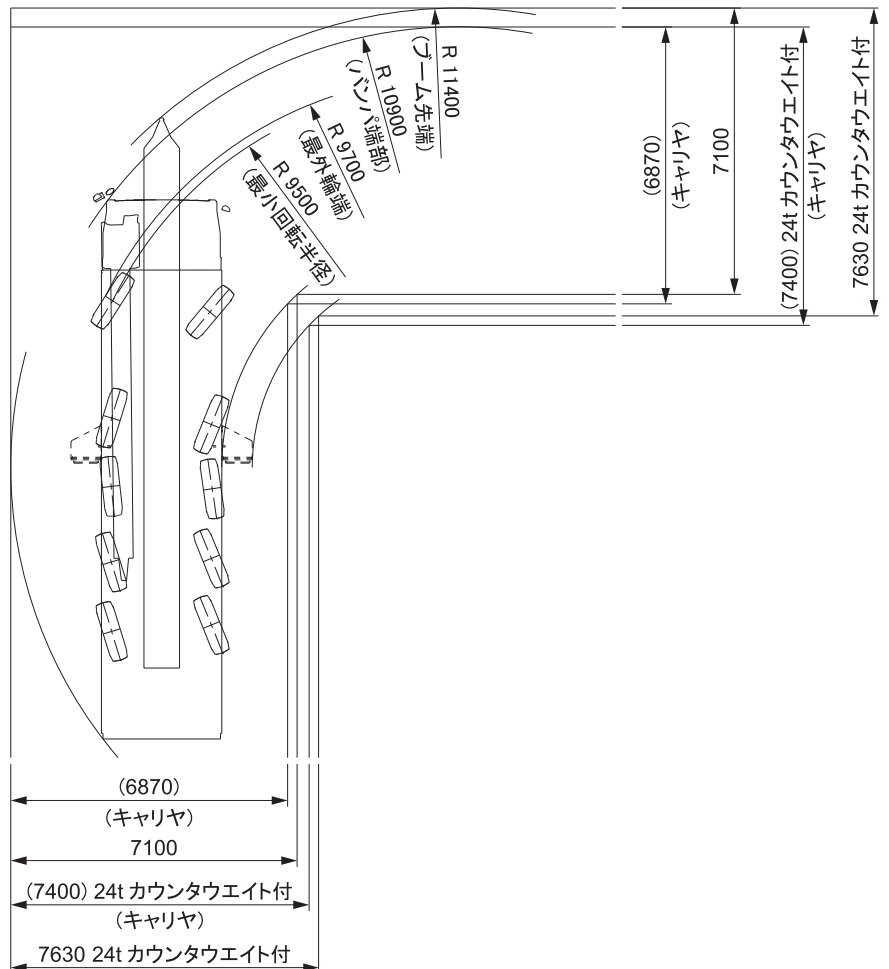
※本機は公道を走行する場合、車両制限令により旋回体及びブームを別送し、台車のみで走行しなければなりません。

■ジブ付最小直角通路幅

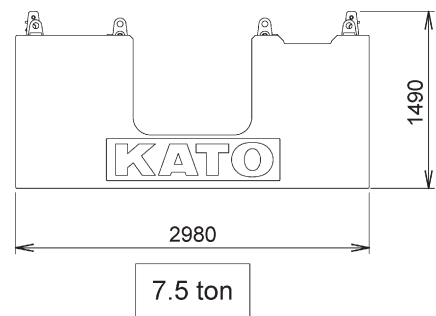
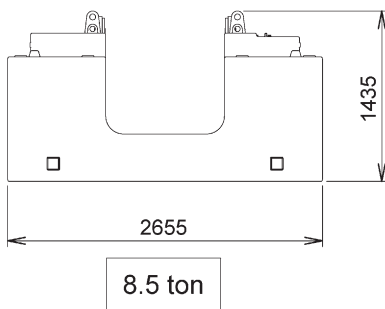
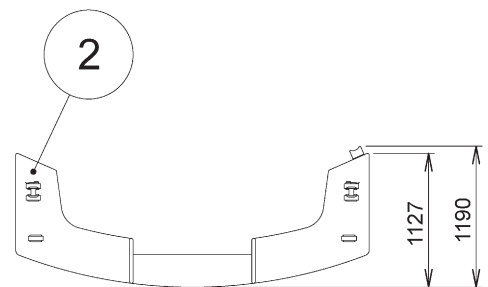
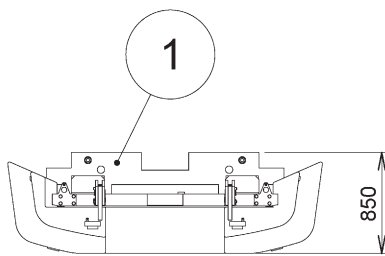
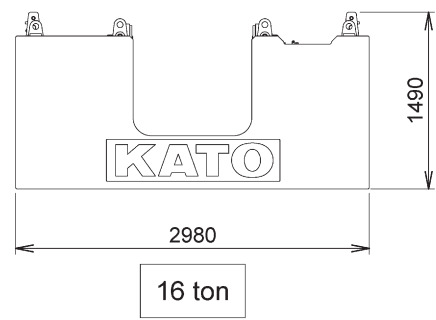
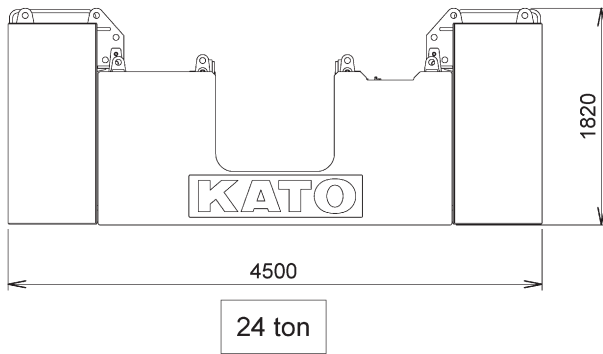
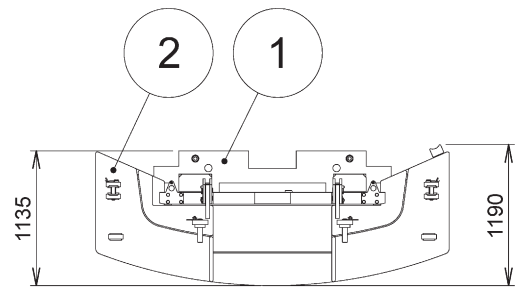
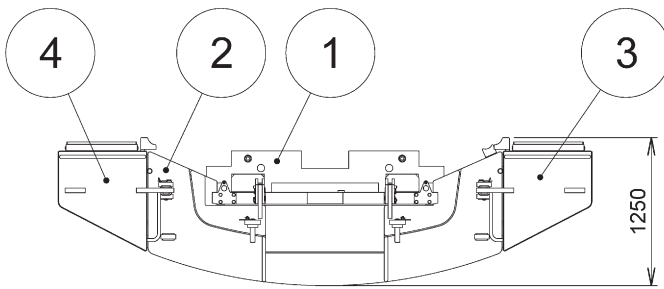
●構内走行時



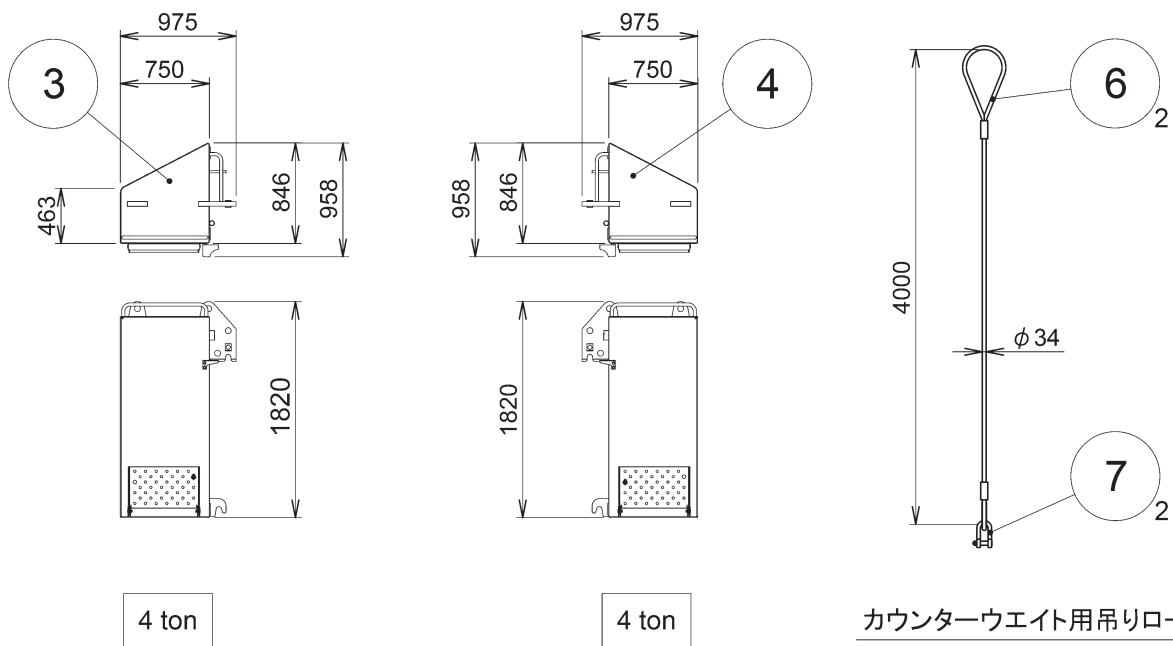
●構内走行時（特殊操舵）



3. カウンターウエイト (951Q-0004-0J)



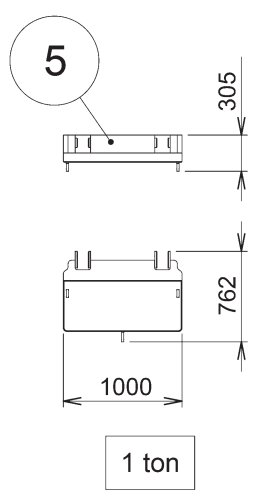
I217551-002-0J



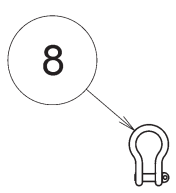
4 ton

4 ton

カウンターウエイト用吊りロープ



1 ton

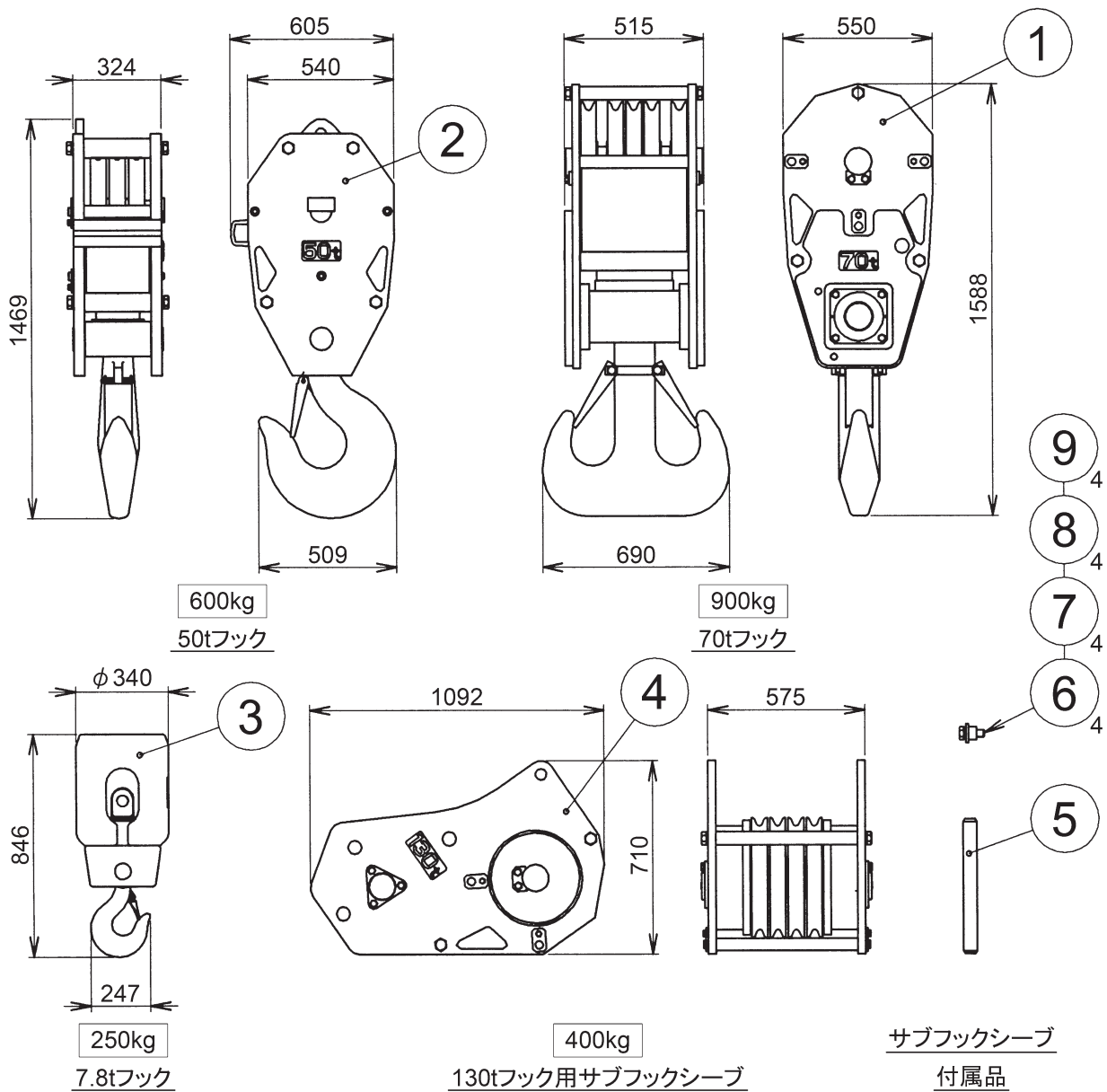


カウンターウエイト(常設)用シャックル

No.	名 称	個数	備 考 (部品番号)
1	カウンターウエイト	1	8.5ton
2	カウンターウエイト	1	7.5ton
3	カウンターウエイト	1	4.0ton
4	カウンターウエイト	1	4.0ton
5	カウンターウエイト (常設ウエイト)	1	1.0ton
6	ワイヤロープ	2	(721-35210000)
7	シャックル	2	16ton用 (821-84310000)
8	シャックル	2	5ton用 (721-35113000)

I217551-067-1J

5. フック (951Q-0009-0J)



No.	名称	個数	備考 (部品番号)
1	フックAss'y	1	70ton用
2	フックAss'y	1	50ton用
3	フックAss'y	1	7.8ton用
4	サブフックシーブAss'y	1	130ton用
5	ガイド	1	(821-84511001)
6	エンドプレート	4	(821-84510000)
7	カラー	4	(821-84512000)
8	ボルト	4	M27 (001-10327075)
9	スプリングワッシャ	4	M27用 (009-12127002)

定格総荷重表 注意事項

定格総荷重表注意事項

1. 定格総荷重表は水平堅土上において機体を水平に設置した状態での保証できる最大荷重を示しており、ブーム作業時は主フックとつり具、SLジブ作業時は補フックとつり具等の質量を含んだ値です。
 なお、太線の内側は、機械の強度によって定められ、下側は機械の安定度によって定められています。
2. 定格総荷重は、アウトリガの張出幅とカウンタウエイトの取付状態により次表の様に区分されます。

重荷重

カウンタウエイト	24t	16t
アウトリガ張出幅		
8.4m	BB1	BB1

ブーム (SLジブ横抱)

カウンタウエイト	24t	16t	8.5t	16 or 24t キャリヤ格納	0 or 8.5t キャリヤ格納
アウトリガ張出幅					
8.4m	A1	B1	C1	D1	E1
7.4m	A2	B2	C2	D2	E2
6.4m	A3	B3	C3	D3	E3
5.4m	A4	B4	C4	D4	E4
4.4m	A5	B5	C5	D5	E5
3.4m	/	B6	C6	D6	E6

ブーム (SLジブ無)

カウンタウエイト	24t	16t	8.5t	16 or 24t キャリヤ格納	0 or 8.5t キャリヤ格納
アウトリガ張出幅					
8.4m	NA1	NB1	NC1	ND1	NE1
7.4m	NA2	NB2	NC2	ND2	NE2
6.4m	NA3	NB3	NC3	ND3	NE3
5.4m	NA4	NB4	NC4	ND4	NE4
4.4m	NA5	NB5	NC5	ND5	NE5
3.4m	/	NB6	NC6	ND6	NE6

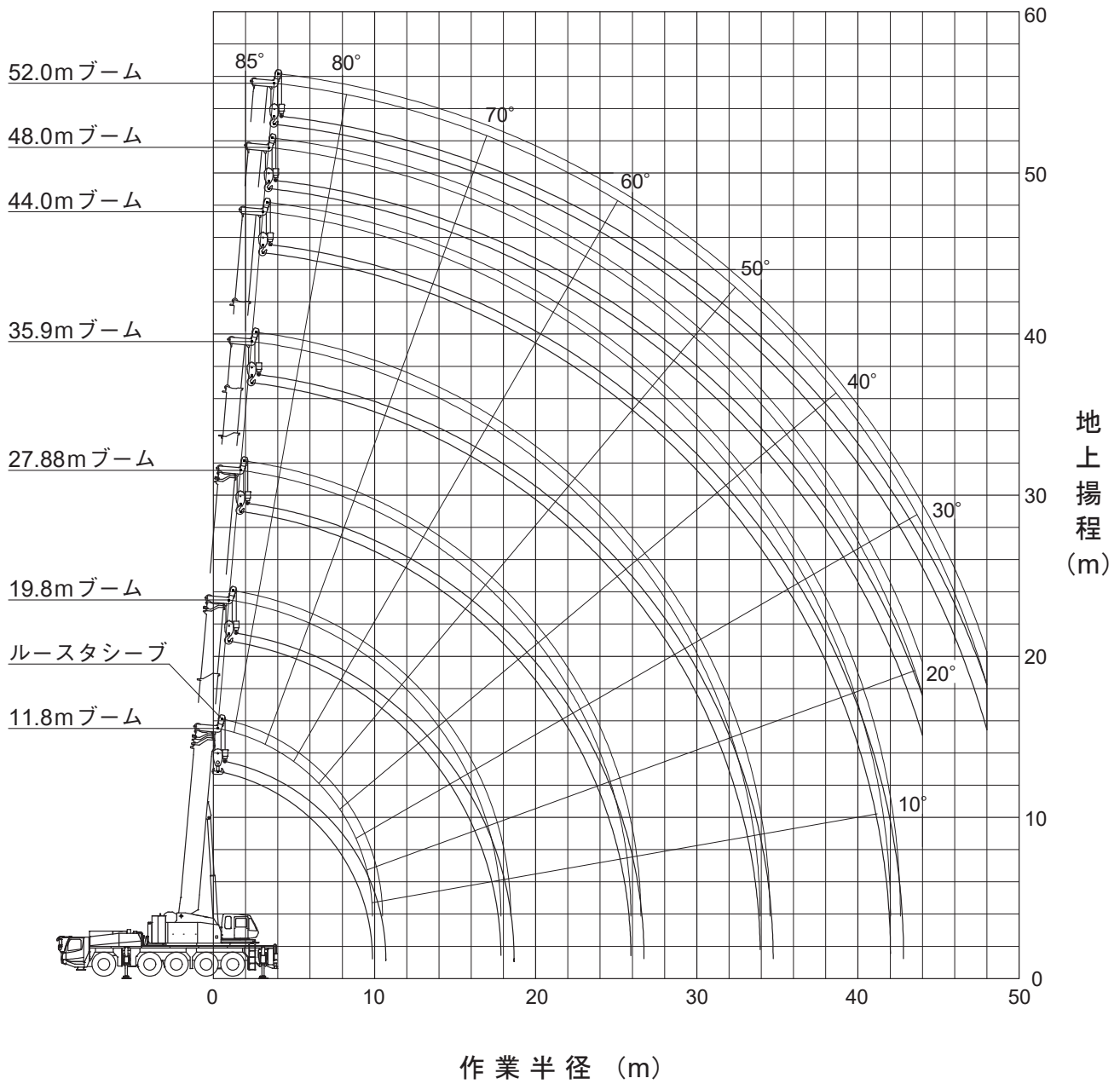
ブーム (SLジブ付)

カウンタウエイト	24t	16t	8.5t	16 or 24t キャリヤ格納	0 or 8.5t キャリヤ格納
アウトリガ張出幅					
8.4m	JA1	JB1	JC1	JD1	JE1
7.4m	JA2	JB2	JC2	JD2	JE2
6.4m	JA3	JB3	JC3	JD3	/
5.4m	JA4	JB4	JC4	JD4	/
4.4m	JA5	JB5	JC5	/	/

SLジブ

カウンタウエイト	24t	16t	8.5t	16 or 24t キャリヤ格納	0 or 8.5t キャリヤ格納
アウトリガ張出幅					
8.4m	SA1	SB1	SC1	SD1	SE1
7.4m	SA2	SB2	SC2	SD2	SE2
6.4m	SA3	SB3	SC3	SD3	/
5.4m	SA4	SB4	SC4	SD4	/
4.4m	SA5	SB5	SC5	/	/

ブーム 作業範囲図



注:1.本図はブームのたわみを含んでいません。
 2.本図はA1 (NA1) 性能時のものです。

KATO KA-1300R ブーム定格総荷重表 (SLジブ横抱)



A1性能 作業半径 (m)	アウトリガ最大 (8.4m) 張出 (全周)						カウンタウエイト 24t	
	11.8m ブーム	19.8m ブーム	27.88m ブーム	35.9m ブーム	44.0m ブーム	48.0m ブーム	52.0m ブーム	
2.5	70.0							
3.0	70.0	50.0						
3.5	70.0	50.0						
4.0	70.0	50.0	35.0					
4.5	70.0	50.0	35.0					
5.0	70.0	50.0	35.0	24.0				
6.0	65.7	50.0	35.0	24.0				
7.0	57.4	50.0	35.0	24.0	17.0	14.0		
8.0	49.0	49.0	35.0	24.0	17.0	14.0	12.0	
9.0	42.5	42.5	35.0	24.0	17.0	14.0	12.0	
10.0		37.2	33.7	24.0	17.0	14.0	12.0	
12.0		29.4	27.8	23.2	17.0	14.0	12.0	
14.0		23.7	23.4	20.7	15.8	14.0	12.0	
16.0		19.5	19.4	18.4	14.0	14.0	12.0	
18.0			16.2	16.3	12.6	13.1	12.0	
20.0			13.3	14.2	11.5	11.7	11.0	
22.0			10.9	12.5	10.5	10.4	9.8	
24.0			9.0	10.6	9.6	9.3	8.8	
26.0				9.0	8.9	8.4	7.9	
28.0				7.6	8.1	7.6	7.1	
30.0				6.5	7.4	6.9	6.5	
32.0				5.4	6.4	6.3	5.9	
34.0					5.6	5.7	5.3	
36.0					4.7	5.2	4.9	
38.0					3.9	4.4	4.5	
40.0					3.2	3.7	4.0	
42.0					1.4	3.1	3.4	
44.0						2.5	2.8	
46.0							2.3	
48.0							1.8	
危険角度(°)	—	—	—	—	—	11	16	
標準フック	70t				50t			
フック質量	900kg				600kg			
巻掛本数	10	7	5			4		

(単位 : ton)

A性能

B性能

C性能

D性能

E性能

SLジブ横抱

SLジブ無

KATO KA-1300R ブーム定格総荷重表 (SLジブ横抱)

A2性能 作業半径 (m)	アウトリガ中間 (7.4m) 張出 (側方)						カウンタウエイト 24t		
	11.8m ブーム	19.8m ブーム	27.88m ブーム	35.9m ブーム	44.0m ブーム	48.0m ブーム	52.0m ブーム		
2.5	70.0								
3.0	70.0	50.0							
3.5	70.0	50.0							
4.0	70.0	50.0	35.0						
4.5	70.0	50.0	35.0						
5.0	70.0	50.0	35.0	24.0					
6.0	62.8	50.0	35.0	24.0					
7.0	54.9	50.0	35.0	24.0	17.0	14.0			
8.0	48.6	48.3	35.0	24.0	17.0	14.0	12.0		
9.0	42.5	42.5	35.0	24.0	17.0	14.0	12.0		
10.0		37.2	33.7	24.0	17.0	14.0	12.0		
12.0		29.1	27.8	23.2	17.0	14.0	12.0		
14.0		21.9	22.1	20.7	15.8	14.0	12.0		
16.0		17.0	17.1	18.4	14.0	14.0	12.0		
18.0			13.6	15.1	12.6	13.1	12.0		
20.0			10.9	12.4	11.5	11.7	11.0		
22.0			8.7	10.2	10.5	10.4	9.8		
24.0			7.0	8.5	9.4	9.3	8.8		
26.0				7.1	8.0	8.4	7.9		
28.0				5.9	6.8	7.2	7.1		
30.0				4.9	5.8	6.2	6.5		
32.0				3.9	5.0	5.3	5.6		
34.0					4.1	4.6	4.8		
36.0					3.3	3.8	4.2		
38.0					2.6	3.1	3.4		
40.0					2.0	2.5	2.8		
42.0					1.4	1.9	2.2		
44.0						1.4	1.7		
46.0							1.3		
危険角度(°)	—	—	—	—	—	20	25		
標準フック	70t	50t							
フック質量	900kg	600kg							
巻掛本数	10	7	5	4					

(単位 : ton)

KATO KA-1300R ブーム定格総荷重表 (SLジブ横抱)



A3性能 作業半径 (m)	アウトリガ中間 (6.4m) 張出 (側方)						カウンタウエイト 24t	
	11.8m ブーム	19.8m ブーム	27.88m ブーム	35.9m ブーム	44.0m ブーム	48.0m ブーム	52.0m ブーム	
2.5	70.0							
3.0	70.0	50.0						
3.5	70.0	50.0						
4.0	70.0	50.0	35.0					
4.5	70.0	50.0	35.0					
5.0	69.0	50.0	35.0	24.0				
6.0	59.3	50.0	35.0	24.0				
7.0	51.7	50.0	35.0	24.0	17.0	14.0		
8.0	45.6	45.3	35.0	24.0	17.0	14.0	12.0	
9.0	39.8	39.8	35.0	24.0	17.0	14.0	12.0	
10.0		32.8	33.2	24.0	17.0	14.0	12.0	
12.0		23.5	23.8	23.2	17.0	14.0	12.0	
14.0		17.6	17.8	19.4	15.8	14.0	12.0	
16.0		13.6	13.7	15.3	14.0	14.0	12.0	
18.0			10.7	12.2	12.6	13.1	12.0	
20.0			8.5	9.9	10.9	11.3	11.0	
22.0			6.7	8.1	9.0	9.5	9.7	
24.0			5.0	6.6	7.5	8.0	8.2	
26.0				5.4	6.3	6.7	7.0	
28.0				4.3	5.3	5.7	5.9	
30.0				3.2	4.4	4.8	5.0	
32.0				2.3	3.5	4.0	4.3	
34.0					2.7	3.2	3.5	
36.0					2.0	2.4	2.8	
38.0					1.4	1.8	2.2	
40.0						1.3	1.6	
42.0							1.1	
危険角度(°)	—	—	—	—	27	31	35	
標準フック	70t				50t			
フック質量	900kg				600kg			
巻掛本数	10	7	5			4		

(単位 : ton)

A4性能 作業半径 (m)	アウトリガ中間 (5.4m) 張出 (側方)						カウンタウエイト 24t	
	11.8m ブーム	19.8m ブーム	27.88m ブーム	35.9m ブーム	44.0m ブーム	48.0m ブーム	52.0m ブーム	
2.5	70.0							
3.0	70.0	50.0						
3.5	70.0	50.0						
4.0	70.0	50.0	35.0					
4.5	70.0	50.0	35.0					
5.0	64.6	50.0	35.0	24.0				
6.0	55.2	50.0	35.0	24.0				
7.0	46.1	46.2	35.0	24.0	17.0	14.0		
8.0	36.0	36.1	35.0	24.0	17.0	14.0	12.0	
9.0	29.2	29.2	29.6	24.0	17.0	14.0	12.0	
10.0		24.1	24.5	24.0	17.0	14.0	12.0	
12.0		17.3	17.5	19.0	17.0	14.0	12.0	
14.0		12.9	13.1	14.5	15.4	14.0	12.0	
16.0		9.8	9.9	11.3	12.2	12.6	12.0	
18.0			7.6	9.0	9.8	10.2	10.5	
20.0			5.8	7.1	8.0	8.4	8.6	
22.0			4.4	5.7	6.5	6.9	7.1	
24.0			2.9	4.5	5.3	5.7	6.0	
26.0				3.6	4.4	4.7	5.0	
28.0				2.5	3.5	3.9	4.1	
30.0				1.6	2.7	3.2	3.4	
32.0					1.9	2.4	2.8	
34.0					1.3	1.7	2.1	
36.0						1.1	1.4	
危険角度(°)	—	—	—	30	37	40	45	
標準フック	70t				50t			
フック質量	900kg				600kg			
巻掛本数	10	7	5			4		

(単位 : ton)

A性能

B性能

C性能

D性能

E性能

SLジブ横抱

SLジブ無

KATO KA-1300R ブーム定格総荷重表 (SLジブ横抱)

A5性能 作業半径 (m)	アウトリガ中間 (4.4m) 張出 (側方)						カウンタウエイト 24t	
	11.8m ブーム	19.8m ブーム	27.88m ブーム	35.9m ブーム	44.0m ブーム	48.0m ブーム	52.0m ブーム	
2.5	70.0							
3.0	70.0	50.0						
3.5	70.0	50.0						
4.0	70.0	50.0	35.0					
4.5	64.8	50.0	35.0					
5.0	59.2	50.0	35.0	24.0				
6.0	45.7	45.7	35.0	24.0				
7.0	34.7	34.6	35.0	24.0	17.0	14.0		
8.0	27.4	27.4	27.8	24.0	17.0	14.0	12.0	
9.0	22.3	22.2	22.6	24.0	17.0	14.0	12.0	
10.0		18.4	18.7	20.2	17.0	14.0	12.0	
12.0		13.1	13.3	14.7	15.6	14.0	12.0	
14.0		9.6	9.7	11.1	12.0	12.5	12.0	
16.0		7.1	7.2	8.5	9.4	9.8	10.1	
18.0			5.3	6.6	7.4	7.8	8.1	
20.0			3.7	5.1	5.9	6.3	6.5	
22.0			2.1	3.9	4.7	5.1	5.3	
24.0				2.7	3.7	4.1	4.3	
26.0				1.7	2.8	3.3	3.5	
28.0					1.9	2.4	2.7	
30.0					1.1	1.6	2.0	
32.0							1.3	
危険角度(°)	—	—	34	41	45	50	52	
標準フック	70t				50t			
フック質量	900kg				600kg			
巻掛本数	10	7	5			4		

(単位 : ton)

KATO KA-1300R ブーム定格総荷重表 (SLジブ横抱)



B1性能 作業半径 (m)	アウトリガ最大 (8.4m) 張出 (全周)						カウンタウエイト 16t		
	11.8m ブーム	19.8m ブーム	27.88m ブーム	35.9m ブーム	44.0m ブーム	48.0m ブーム	52.0m ブーム		
2.5	70.0								
3.0	70.0	50.0							
3.5	70.0	50.0							
4.0	70.0	50.0	35.0						
4.5	70.0	50.0	35.0						
5.0	70.0	50.0	35.0	24.0					
6.0	64.5	50.0	35.0	24.0					
7.0	54.0	50.0	35.0	24.0	17.0	14.0			
8.0	46.0	46.0	35.0	24.0	17.0	14.0	12.0		
9.0	40.0	40.0	35.0	24.0	17.0	14.0	12.0		
10.0		35.5	33.7	24.0	17.0	14.0	12.0		
12.0		28.5	27.6	23.2	17.0	14.0	12.0		
14.0		22.0	21.8	20.7	15.8	14.0	12.0		
16.0		17.2	17.1	18.4	14.0	14.0	12.0		
18.0			13.6	15.3	12.6	13.1	12.0		
20.0			10.9	12.5	11.5	11.7	11.0		
22.0			8.8	10.4	10.5	10.4	9.8		
24.0			7.1	8.7	9.6	9.3	8.8		
26.0				7.3	8.2	8.4	7.9		
28.0				6.0	7.0	7.3	7.1		
30.0				4.8	6.0	6.3	6.5		
32.0				3.8	5.0	5.4	5.6		
34.0					4.0	4.5	4.8		
36.0					3.2	3.7	4.0		
38.0					2.5	2.9	3.3		
40.0					1.9	2.3	2.7		
42.0					1.4	1.8	2.1		
44.0						1.3	1.6		
46.0							1.1		
危険角度(°)	—	—	—	—	—	16	22		
標準フック	70t	50t							
フック質量	900kg	600kg							
巻掛本数	10	7	5	4					

(単位 : ton)

A性能

B性能

C性能

D性能

E性能

SLジブ横抱

SLジブ無

KATO KA-1300R ブーム定格総荷重表 (SLジブ横抱)

B2性能 作業半径 (m)	アウトリガ中間 (7.4m) 張出 (側方)						カウンタウエイト 16t	
	11.8m ブーム	19.8m ブーム	27.88m ブーム	35.9m ブーム	44.0m ブーム	48.0m ブーム	52.0m ブーム	
2.5	70.0							
3.0	70.0	50.0						
3.5	70.0	50.0						
4.0	70.0	50.0	35.0					
4.5	70.0	50.0	35.0					
5.0	70.0	50.0	35.0	24.0				
6.0	62.2	50.0	35.0	24.0				
7.0	54.0	50.0	35.0	24.0	17.0	14.0		
8.0	46.0	46.0	35.0	24.0	17.0	14.0	12.0	
9.0	40.0	40.0	35.0	24.0	17.0	14.0	12.0	
10.0		34.7	33.7	24.0	17.0	14.0	12.0	
12.0		24.5	24.4	23.2	17.0	14.0	12.0	
14.0		18.2	18.1	19.9	15.8	14.0	12.0	
16.0		13.9	13.8	15.5	14.0	14.0	12.0	
18.0			10.8	12.4	12.6	13.1	12.0	
20.0			8.4	10.0	10.9	11.3	11.0	
22.0			6.6	8.2	9.1	9.4	9.6	
24.0			5.0	6.7	7.5	7.9	8.1	
26.0				5.4	6.3	6.6	6.9	
28.0				4.3	5.3	5.6	5.8	
30.0				3.2	4.4	4.7	4.9	
32.0				2.3	3.5	3.9	4.2	
34.0					2.7	3.1	3.4	
36.0					2.0	2.4	2.7	
38.0					1.3	1.7	2.1	
40.0						1.2	1.5	
42.0							1.0	
危険角度(°)	—	—	—	—	24	30	35	
標準フック	70t	50t						
フック質量	900kg	600kg						
巻掛本数	10	7	5	4				

(単位 : ton)

KATO KA-1300R ブーム定格総荷重表 (SLジブ横抱)



B3性能 作業半径 (m)	アウトリガ中間 (6.4m) 張出 (側方)						カウンタウエイト 16t	
	11.8m ブーム	19.8m ブーム	27.88m ブーム	35.9m ブーム	44.0m ブーム	48.0m ブーム	52.0m ブーム	
2.5	70.0							
3.0	70.0	50.0						
3.5	70.0	50.0						
4.0	70.0	50.0	35.0					
4.5	70.0	50.0	35.0					
5.0	68.2	50.0	35.0	24.0				
6.0	58.5	50.0	35.0	24.0				
7.0	50.9	50.0	35.0	24.0	17.0	14.0		
8.0	42.3	42.2	35.0	24.0	17.0	14.0	12.0	
9.0	33.8	33.6	33.6	24.0	17.0	14.0	12.0	
10.0		27.5	27.5	24.0	17.0	14.0	12.0	
12.0		19.4	19.4	21.3	17.0	14.0	12.0	
14.0		14.4	14.3	16.0	15.8	14.0	12.0	
16.0		10.9	10.8	12.4	13.4	13.7	12.0	
18.0			8.2	9.8	10.7	11.1	11.3	
20.0			6.3	7.8	8.7	9.0	9.3	
22.0			4.5	6.2	7.1	7.4	7.7	
24.0			3.0	5.0	5.8	6.1	6.4	
26.0				3.7	4.8	5.1	5.3	
28.0				2.6	3.8	4.2	4.4	
30.0				1.7	2.8	3.2	3.6	
32.0					2.0	2.4	2.8	
34.0					1.3	1.7	2.1	
36.0						1.1	1.4	
危険角度(°)	—	—	—	23	36	39	43	
標準フック	70t				50t			
フック質量	900kg				600kg			
巻掛本数	10	7	5			4		

(単位 : ton)

A性能

B性能

C性能

D性能

E性能

B4性能 作業半径 (m)	アウトリガ中間 (5.4m) 張出 (側方)						カウンタウエイト 16t	
	11.8m ブーム	19.8m ブーム	27.88m ブーム	35.9m ブーム	44.0m ブーム	48.0m ブーム	52.0m ブーム	
2.5	70.0							
3.0	70.0	50.0						
3.5	70.0	50.0						
4.0	70.0	50.0	35.0					
4.5	69.3	50.0	35.0					
5.0	63.6	50.0	35.0	24.0				
6.0	52.7	50.0	35.0	24.0				
7.0	38.9	38.8	35.0	24.0	17.0	14.0		
8.0	30.3	30.1	30.2	24.0	17.0	14.0	12.0	
9.0	24.4	24.2	24.2	24.0	17.0	14.0	12.0	
10.0		19.9	19.9	21.7	17.0	14.0	12.0	
12.0		14.0	14.0	15.6	16.5	14.0	12.0	
14.0		10.2	10.2	11.7	12.6	12.9	12.0	
16.0		7.6	7.5	9.0	9.8	10.1	10.3	
18.0			5.5	6.9	7.7	8.0	8.3	
20.0			3.9	5.4	6.2	6.5	6.7	
22.0			2.4	4.1	4.9	5.2	5.4	
24.0			1.1	3.0	3.9	4.2	4.4	
26.0				1.9	3.0	3.3	3.6	
28.0				1.0	2.1	2.5	2.8	
30.0					1.3	1.7	2.0	
32.0						1.0	1.4	
危険角度(°)	—	—	24	36	44	48	51	
標準フック	70t				50t			
フック質量	900kg				600kg			
巻掛本数	10	7	5			4		

(単位 : ton)

SLジブ横抱

SLジブ無

KATO KA-1300R ブーム定格総荷重表 (SLジブ横抱)

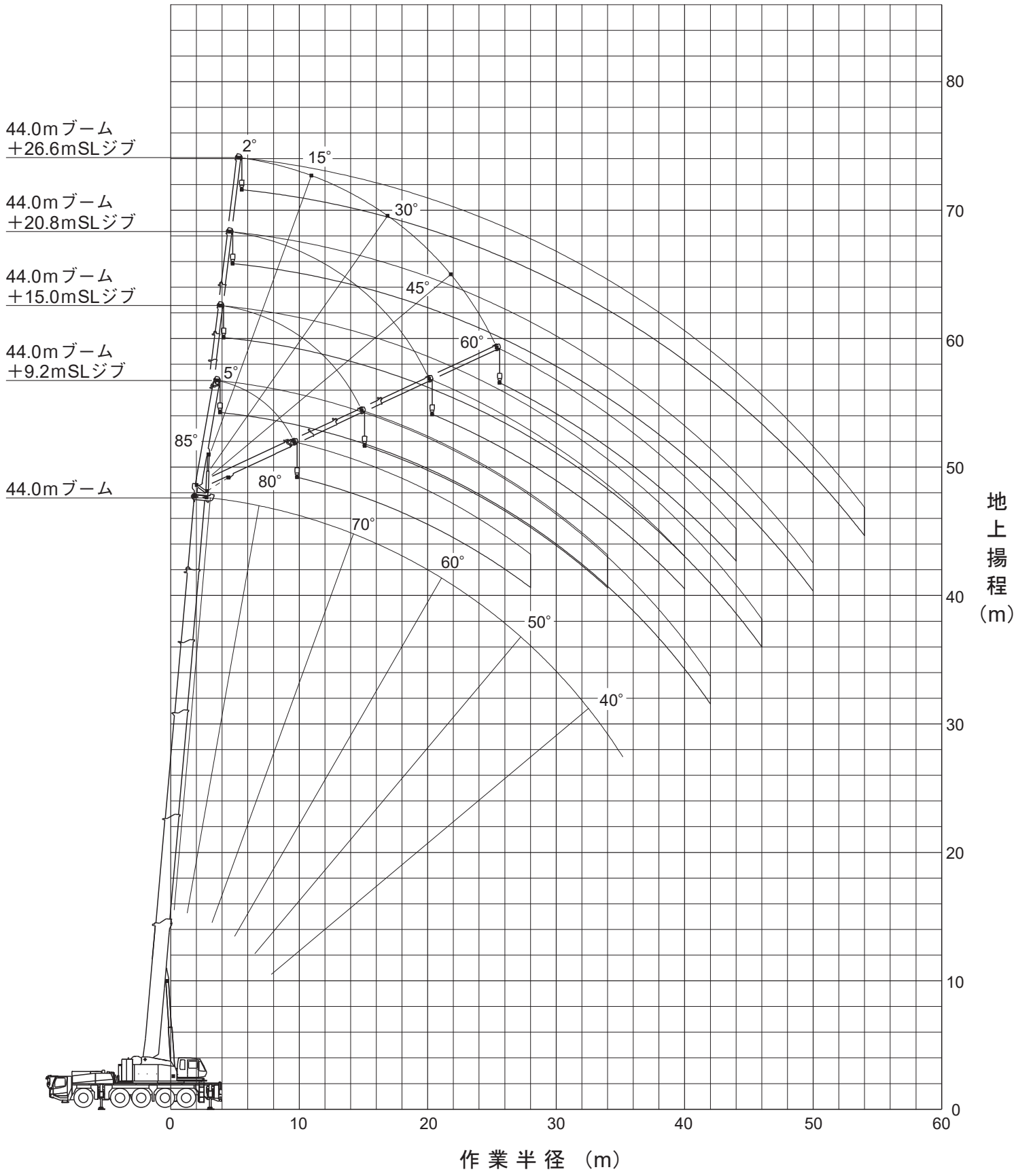
B5性能 作業半径 (m)	アウトリガ中間 (4.4m) 張出 (側方)						カウンタウエイト 16t	
	11.8m ブーム	19.8m ブーム	27.88m ブーム	35.9m ブーム	44.0m ブーム	48.0m ブーム	52.0m ブーム	
2.5	70.0							
3.0	70.0	50.0						
3.5	70.0	50.0						
4.0	69.8	50.0	35.0					
4.5	63.4	50.0	35.0					
5.0	54.1	50.0	35.0	24.0				
6.0	38.2	38.0	35.0	24.0				
7.0	28.8	28.6	28.6	24.0	17.0	14.0		
8.0	22.6	22.4	22.4	24.0	17.0	14.0	12.0	
9.0	18.3	18.0	18.0	19.8	17.0	14.0	12.0	
10.0		14.8	14.7	16.4	17.0	14.0	12.0	
12.0		10.3	10.2	11.8	12.6	13.0	12.0	
14.0		7.3	7.2	8.7	9.5	9.8	10.1	
16.0		5.1	5.0	6.5	7.3	7.6	7.8	
18.0			3.2	4.8	5.6	5.9	6.1	
20.0			1.6	3.5	4.3	4.6	4.8	
22.0				2.2	3.3	3.6	3.8	
24.0				1.1	2.2	2.6	2.9	
26.0						1.7	2.0	
危険角度(°)	—	—	38	47	54	57	60	
標準フック	70t				50t			
フック質量	900kg				600kg			
巻掛本数	10	7	5			4		

(単位 : ton)

B6性能 作業半径 (m)	アウトリガ最小 (3.4m) 張出 (側方)						カウンタウエイト 16t	
	11.8m ブーム	19.8m ブーム	27.88m ブーム	35.9m ブーム	44.0m ブーム	48.0m ブーム	52.0m ブーム	
2.5	70.0							
3.0	70.0	50.0						
3.5	68.8	50.0						
4.0	52.7	50.0	35.0					
4.5	42.2	42.1	35.0					
5.0	34.9	34.7	34.9	24.0				
6.0	25.3	25.1	25.2	24.0				
7.0	19.3	19.1	19.1	20.8	17.0	14.0		
8.0	15.2	15.0	15.0	16.6	17.0	14.0	12.0	
9.0	12.2	12.0	12.0	13.5	14.3	14.0	12.0	
10.0		9.7	9.7	11.1	11.9	12.2	12.0	
12.0		6.5	6.4	7.8	8.6	8.8	9.1	
14.0		4.3	4.2	5.5	6.3	6.5	6.8	
16.0		2.5	2.4	3.9	4.6	4.9	5.1	
18.0				2.6	3.4	3.6	3.8	
20.0						2.7	2.9	
危険角度(°)	—	—	51	58	63	65	67	
標準フック	70t				50t			
フック質量	900kg				600kg			
巻掛本数	10	7	5			4		

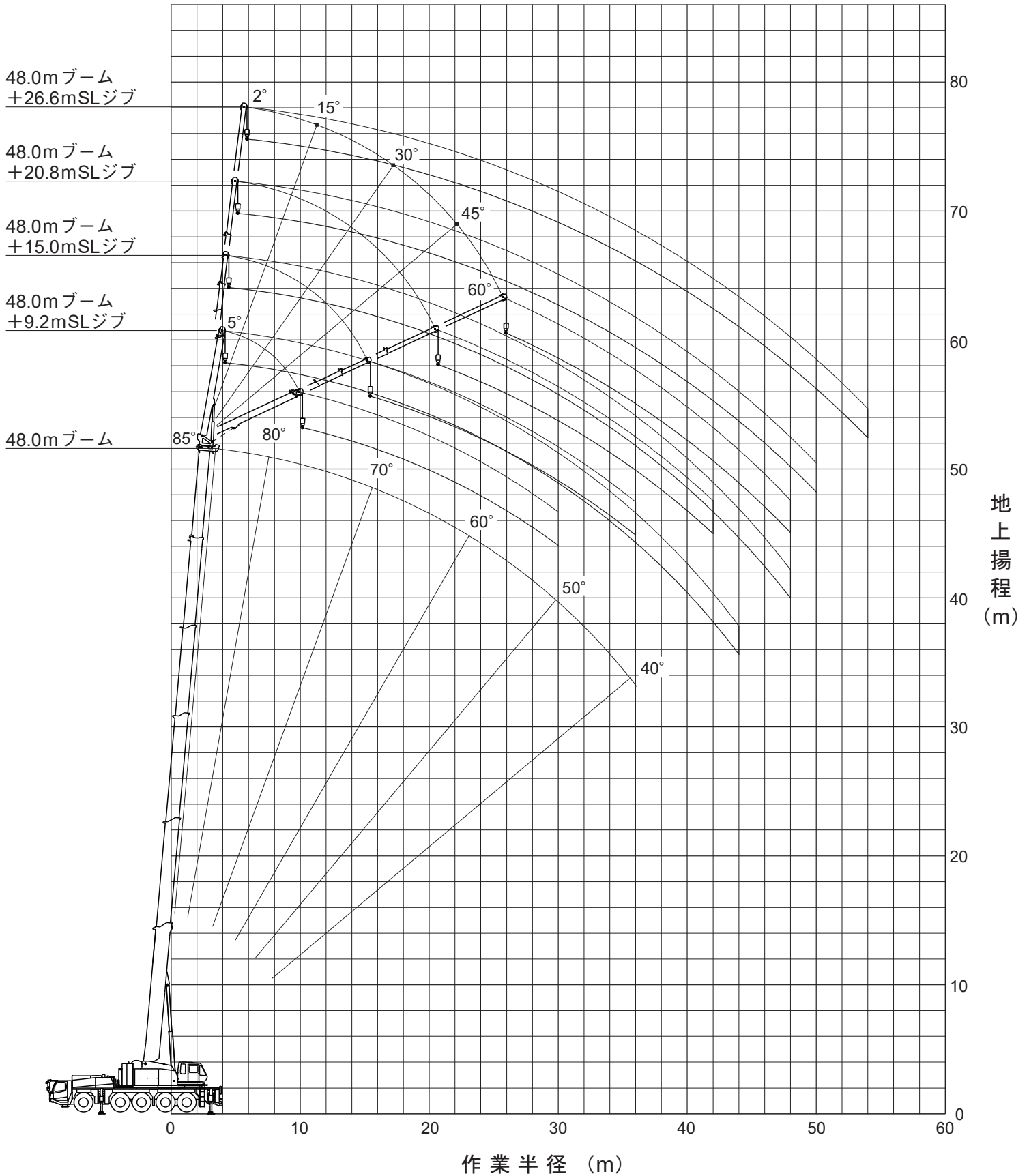
(単位 : ton)

スーパーラフinggジブ(SLジブ) 作業範囲図 (44.0mブーム+9.2m~26.6mSLジブ)



注:1.本図はブームおよびSLジブのたわみを含んでいません。
 2.本図はSA1性能時のものです。

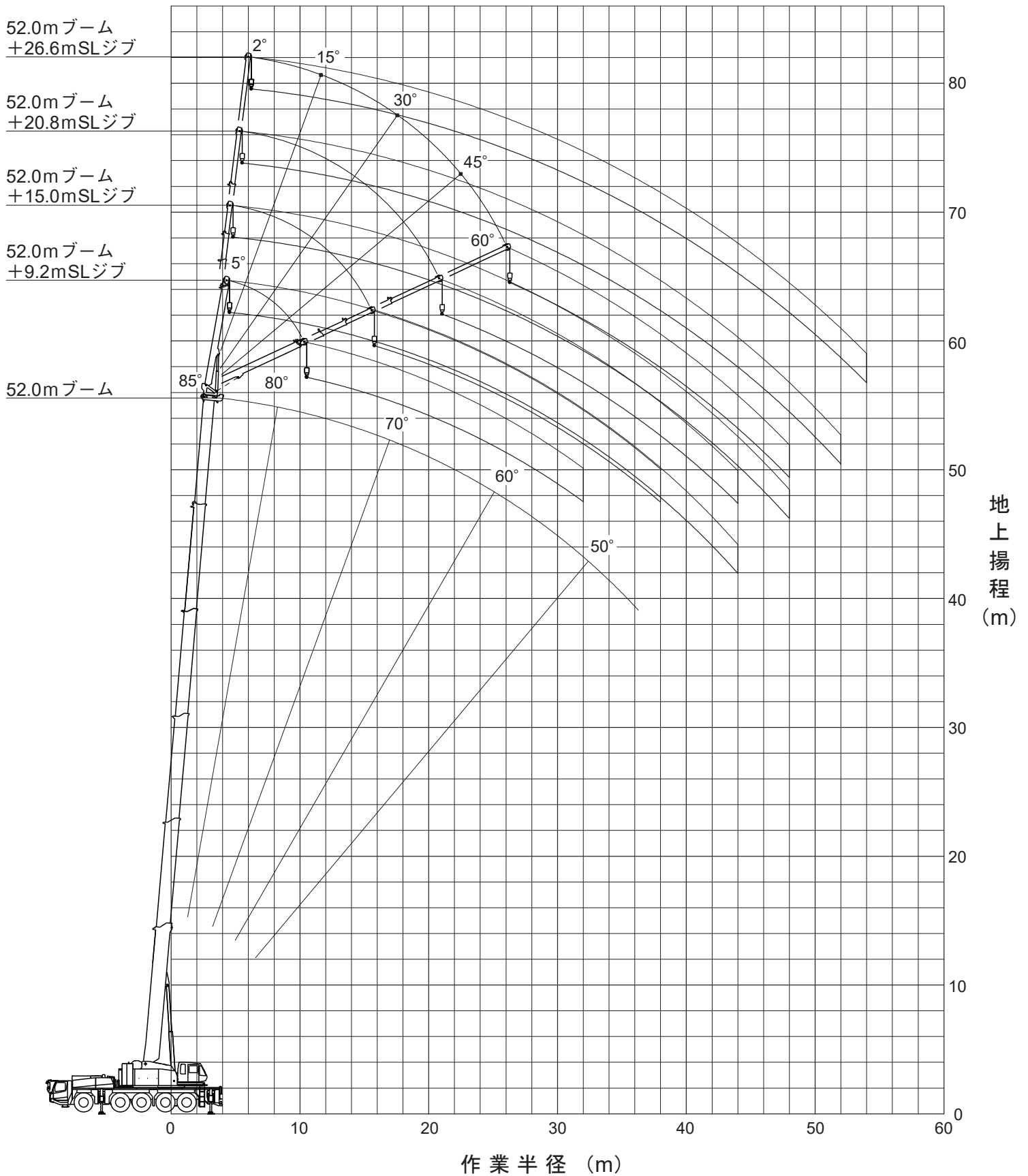
スーパーラフングジブ(SLジブ) 作業範囲図 (48.0mブーム+9.2m~26.6mSLジブ)



注:1.本図はブームおよびSLジブのたわみを含んでいません。

2.本図はSA1性能時のものです。

スーパーラフinggジブ(SLジブ) 作業範囲図 (52.0mブーム+9.2m~26.6mSLジブ)



注:1.本図はブームおよびSLジブのたわみを含んでいません。

2.本図はSA1性能時のものです。

KATO KA-1300R SLジブ定格総荷重表 (9.2mSLジブ)



SA1性能 オフセット	アウトリガ最大 (8.4m) 張出 (全周)				カウンタウエイト 24t					
	5°		15°		30°		45°		60°	
作業半径 (m)	ブーム角度 (°)	荷重 (ton)	ブーム角度 (°)	荷重 (ton)	ブーム角度 (°)	荷重 (ton)	ブーム角度 (°)	荷重 (ton)	ブーム角度 (°)	荷重 (ton)
7.0	82.3	7.00								
8.0	81.3	7.00	82.9	7.00						
9.0	80.4	7.00	81.9	7.00						
10.0	79.4	7.00	80.8	7.00	82.8	5.90				
12.0	77.4	7.00	78.9	7.00	80.7	5.90	82.2	4.80		
14.0	75.4	7.00	76.9	7.00	78.6	5.90	80.0	4.80	80.9	3.90
16.0	73.4	7.00	74.9	7.00	76.5	5.60	77.8	4.80	78.6	3.90
18.0	71.3	7.00	72.8	6.60	74.3	5.35	75.5	4.65	76.2	3.85
20.0	69.2	6.75	70.5	6.05	72.1	5.10	73.2	4.50	73.9	3.80
22.0	66.9	5.90	68.1	5.40	69.7	4.85	70.9	4.40	71.3	3.75
24.0	64.5	5.25	65.7	4.80	67.3	4.40	68.4	4.10	68.9	3.75
26.0	62.0	4.65	63.2	4.35	64.8	3.95	65.8	3.75	66.2	3.65
28.0	59.5	4.15	60.7	3.90	62.2	3.60	63.1	3.45	63.5	3.40
30.0	56.9	3.75	58.1	3.50	59.5	3.30	60.4	3.15		
32.0	54.2	3.35	55.3	3.20	56.8	3.00	57.5	2.90		
34.0	51.4	3.05	52.6	2.90	53.9	2.75	54.5	2.70		
36.0	48.2	2.75	49.6	2.65	50.8	2.50	51.3	2.45		
38.0	45.2	2.50	46.4	2.40	47.6	2.30	47.7	2.30		
40.0	41.7	1.85	42.9	2.05	43.8	2.10				
42.0	38.1	1.20	39.1	1.40	39.9	1.50				
44.0			35.1	0.75	35.7	0.85				
危険角度(°)	34		34		34		47		62	
標準フック	7.8t									
フック質量	250kg									
巻掛本数	1									

SA2性能 オフセット	アウトリガ中間 (7.4m) 張出 (側方)				カウンタウエイト 24t					
	5°		15°		30°		45°		60°	
作業半径 (m)	ブーム角度 (°)	荷重 (ton)	ブーム角度 (°)	荷重 (ton)	ブーム角度 (°)	荷重 (ton)	ブーム角度 (°)	荷重 (ton)	ブーム角度 (°)	荷重 (ton)
7.0	82.3	7.00								
8.0	81.3	7.00	82.9	7.00						
9.0	80.4	7.00	81.9	7.00						
10.0	79.4	7.00	80.8	7.00	82.8	5.90				
12.0	77.4	7.00	78.9	7.00	80.7	5.90	82.2	4.80		
14.0	75.4	7.00	76.9	7.00	78.6	5.90	80.0	4.80	80.9	3.90
16.0	73.4	7.00	74.9	7.00	76.5	5.60	77.8	4.80	78.6	3.90
18.0	71.3	7.00	72.8	6.60	74.3	5.35	75.5	4.65	76.2	3.85
20.0	69.2	6.75	70.5	6.05	72.1	5.10	73.2	4.50	73.9	3.80
22.0	66.9	5.90	68.1	5.40	69.7	4.85	70.9	4.40	71.3	3.75
24.0	64.5	5.25	65.7	4.80	67.3	4.40	68.4	4.10	68.9	3.75
26.0	62.0	4.65	63.2	4.35	64.8	3.95	65.8	3.75	66.2	3.65
28.0	59.5	4.15	60.7	3.90	62.2	3.60	63.1	3.45	63.5	3.40
30.0	56.9	3.75	58.1	3.50	59.5	3.30	60.4	3.15		
32.0	54.2	3.35	55.3	3.20	56.8	3.00	57.5	2.90		
34.0	51.3	2.80	52.6	2.90	53.9	2.75	54.5	2.70		
36.0	47.9	2.00	49.5	2.25	50.8	2.50	51.3	2.45		
38.0	44.7	1.25	46.0	1.50	47.4	1.70	47.5	1.80		
40.0			42.4	0.80	43.4	1.00				
危険角度(°)	42		42		42		47		62	
標準フック	7.8t									
フック質量	250kg									
巻掛本数	1									

SA3性能 オフセット	アウトリガ中間 (6.4m) 張出 (側方)				カウンタウエイト 24t					
	5°		15°		30°		45°		60°	
作業半径 (m)	ブーム角度 (°)	荷重 (ton)	ブーム角度 (°)	荷重 (ton)	ブーム角度 (°)	荷重 (ton)	ブーム角度 (°)	荷重 (ton)	ブーム角度 (°)	荷重 (ton)
7.0	82.3	7.00								
8.0	81.3	7.00	82.9	7.00						
9.0	80.4	7.00	81.9	7.00						
10.0	79.4	7.00	80.8	7.00	82.8	5.90				
12.0	77.4	7.00	78.9	7.00	80.7	5.90	82.2	4.80		
14.0	75.4	7.00	76.9	7.00	78.6	5.90	80.0	4.80	80.9	3.90
16.0	73.4	7.00	74.9	7.00	76.5	5.60	77.8	4.80	78.6	3.90
18.0	71.3	7.00	72.8	6.60	74.3	5.35	75.5	4.65	76.2	3.85
20.0	69.2	6.75	70.5	6.05	72.1	5.10	73.2	4.50	73.9	3.80
22.0	66.9	5.90	68.1	5.40	69.7	4.85	70.9	4.40	71.3	3.75
24.0	64.5	5.25	65.7	4.80	67.3	4.40	68.4	4.10	68.9	3.75
26.0	62.0	4.65	63.2	4.35	64.8	3.95	65.8	3.75	66.2	3.65
28.0	59.5	4.15	60.7	3.90	62.2	3.60	63.1	3.45	63.5	3.40
30.0	56.6	3.05	58.1	3.40	59.5	3.30	60.4	3.15		
32.0	53.7	2.15	55.0	2.45	56.7	2.80	57.5	2.90		
34.0	50.7	1.35	52.1	1.60	53.6	1.90	54.3	2.05		
36.0			48.9	0.85	50.2	1.10	50.8	1.25		
危険角度(°)	48		48		49		49		62	
標準フック	7.8t									
フック質量	250kg									
巻掛本数	1									

SA4性能 オフセット	アウトリガ中間 (5.4m) 張出 (側方)				カウンタウエイト 24t					
	5°		15°		30°		45°		60°	
作業半径 (m)	ブーム角度 (°)	荷重 (ton)	ブーム角度 (°)	荷重 (ton)	ブーム角度 (°)	荷重 (ton)	ブーム角度 (°)	荷重 (ton)	ブーム角度 (°)	荷重 (ton)
7.0	82.3	7.00								
8.0	81.3	7.00	82.9	7.00						
9.0	80.4	7.00	81.9	7.00						
10.0	79.4	7.00	80.8	7.00	82.8	5.90				
12.0	77.4	7.00	78.9	7.00	80.7	5.90	82.2	4.80		
14.0	75.4	7.00	76.9	7.00	78.6	5.90	80.0	4.80	80.9	3.90
16.0	73.4	7.00	74.9	7.00	76.5	5.60	77.8	4.80	78.6	3.90
18.0	71.3	7.00	72.8	6.60	74.3	5.35	75.5	4.65	76.2	3.85
20.0	69.2	6.75	70.5	6.05	72.1	5.10	73.2	4.50	73.9	3.80
22.0	66.8	5.60	68.1	5.40	69.7	4.85	70.9	4.40	71.3	3.75
24.0	64.2	4.45	65.7	4.80	67.3	4.40	68.4	4.10	68.9	3.75
26.0	61.5	3.40	63.0	3.75	64.8	3.95	65.8	3.75	66.2	3.65
28.0	58.8	2.30	60.2	2.70	62.1	3.15	63.1	3.45	63.5	3.40
30.0	55.9	1.40	57.4	1.75	59.1	2.15	60.1	2.40		
32.0							56.9	1.45		
危険角度(°)	55		56		56		56		62	
標準フック	7.8t									
フック質量	250kg									
巻掛本数	1									

SA5性能 オフセット	アウトリガ中間 (4.4m) 張出 (側方)				カウンタウエイト 24t					
	5°		15°		30°		45°		60°	
作業半径 (m)	ブーム角度 (°)	荷重 (ton)	ブーム角度 (°)	荷重 (ton)	ブーム角度 (°)	荷重 (ton)	ブーム角度 (°)	荷重 (ton)	ブーム角度 (°)	荷重 (ton)
7.0	82.3	7.00								
8.0	81.3	7.00	82.9	7.00						
9.0	80.4	7.00	81.9	7.00						
10.0	79.4	7.00	80.8	7.00	82.8	5.90				
12.0	77.4	7.00	78.9	7.00	80.7	5.90	82.2	4.80		
14.0	75.4	7.00	76.9	7.00	78.6	5.90	80.0	4.80	80.9	3.90
16.0	73.4	7.00	74.9	7.00	76.5	5.60	77.8	4.80	78.6	3.90
18.0	71.1	6.50	72.8	6.60	74.3	5.35	75.5	4.65	76.2	3.85
20.0	68.5	5.00	70.3	5.45	72.1	5.10	73.2	4.50	73.9	3.80
22.0	66.1	3.80	67.6	4.20	69.6	4.65	70.9	4.40	71.3	3.75
24.0	63.5	2.55	65.0	3.00	67.0	3.55	68.3	3.85	68.9	3.75
26.0					64.2	2.40	65.4	2.80	65.9	2.95
危険角度(°)	62		63		63		64		64	
標準フック	7.8t									
フック質量	250kg									
巻掛本数	1									

SA性能

SB性能

SC性能

SD性能

SE性能

44.0mブーム

48.0mブーム

52.0mブーム

KATO KA-1300R SLジブ定格総荷重表 (15.0mSLジブ)

44mブーム+15.0mSLジブ											
SA1性能					アウトリガ最大 (8.4m) 張出 (全周)						カウンタウエイト 24t
オフセット	2°		15°		30°		45°		60°		
作業半径 (m)	ブーム角度 (°)	荷重 (ton)	ブーム角度 (°)	荷重 (ton)	ブーム角度 (°)	荷重 (ton)	ブーム角度 (°)	荷重 (ton)	ブーム角度 (°)	荷重 (ton)	
8.0	82.4	4.00									
9.0	81.5	4.00									
10.0	80.6	4.00									
12.0	78.8	4.00	81.9	4.00							
14.0	77.0	4.00	80.1	4.00	83.0	3.15					
16.0	75.3	4.00	78.3	4.00	81.1	3.15	83.4	2.55			
18.0	73.4	4.00	76.4	4.00	79.2	3.15	81.4	2.55	83.1	2.00	
20.0	71.6	4.00	74.4	3.85	77.1	3.00	79.3	2.55	80.8	2.00	
22.0	69.7	4.00	72.5	3.60	75.1	2.85	77.2	2.45	78.5	2.00	
24.0	67.7	4.00	70.4	3.40	72.9	2.75	75.0	2.35	76.2	1.95	
26.0	65.7	4.00	68.3	3.20	70.8	2.60	72.7	2.30	73.8	1.95	
28.0	63.6	3.60	66.2	3.05	68.6	2.50	70.5	2.25	71.4	1.90	
30.0	61.3	3.20	64.0	2.85	66.3	2.40	68.1	2.15	68.8	1.90	
32.0	59.0	2.90	61.6	2.60	64.0	2.35	65.6	2.10	66.2	1.90	
34.0	56.7	2.60	59.3	2.40	61.6	2.20	63.1	2.10	63.5	1.90	
36.0	54.2	2.35	56.8	2.15	59.0	2.00	60.4	1.95			
38.0	51.6	2.10	54.2	1.95	56.4	1.85	57.6	1.80			
40.0	48.9	1.90	51.6	1.80	53.6	1.70	54.5	1.65			
42.0	46.1	1.75	48.6	1.65	50.6	1.55	51.3	1.55			
44.0	43.0	1.55	45.6	1.50	47.4	1.45	47.8	1.40			
46.0	39.3	1.10	42.2	1.35	43.7	1.30					
48.0			38.7	0.90	39.9	1.10					
危険角度(°)	38		38		38		47		62		
標準フック	7.8t										
フック質量	250kg										
巻掛本数	1										

44mブーム+15.0mSLジブ											
SA2性能					アウトリガ中間 (7.4m) 張出 (側方)						カウンタウエイト 24t
オフセット	2°		15°		30°		45°		60°		
作業半径 (m)	ブーム角度 (°)	荷重 (ton)	ブーム角度 (°)	荷重 (ton)	ブーム角度 (°)	荷重 (ton)	ブーム角度 (°)	荷重 (ton)	ブーム角度 (°)	荷重 (ton)	
8.0	82.4	4.00									
9.0	81.5	4.00									
10.0	80.6	4.00									
12.0	78.8	4.00	81.9	4.00							
14.0	77.0	4.00	80.1	4.00	83.0	3.15					
16.0	75.3	4.00	78.3	4.00	81.1	3.15	83.4	2.55			
18.0	73.4	4.00	76.4	4.00	79.2	3.15	81.4	2.55	83.1	2.00	
20.0	71.6	4.00	74.4	3.85	77.1	3.00	79.3	2.55	80.8	2.00	
22.0	69.7	4.00	72.5	3.60	75.1	2.85	77.2	2.45	78.5	2.00	
24.0	67.7	4.00	70.4	3.40	72.9	2.75	75.0	2.35	76.2	1.95	
26.0	65.7	4.00	68.3	3.20	70.8	2.60	72.7	2.30	73.8	1.95	
28.0	63.6	3.60	66.2	3.05	68.6	2.50	70.5	2.25	71.4	1.90	
30.0	61.3	3.20	64.0	2.85	66.3	2.40	68.1	2.15	68.8	1.90	
32.0	59.0	2.90	61.6	2.60	64.0	2.35	65.6	2.10	66.2	1.90	
34.0	56.7	2.60	59.3	2.40	61.6	2.20	63.1	2.10	63.5	1.90	
36.0	54.2	2.35	56.8	2.15	59.0	2.00	60.4	1.95			
38.0	51.6	2.10	54.2	1.95	56.4	1.85	57.6	1.80			
40.0	48.8	1.65	51.6	1.80	53.6	1.70	54.5	1.65			
42.0	45.8	1.05	48.5	1.45	50.6	1.55	51.3	1.55			
44.0			45.4	0.90	47.3	1.19	47.7	1.29			
危険角度(°)	44		44		46		47		62		
標準フック	7.8t										
フック質量	250kg										
巻掛本数	1										

44mブーム+15.0mSLジブ											
SA3性能					アウトリガ中間 (6.4m) 張出 (側方)						カウンタウエイト 24t
オフセット	2°		15°		30°		45°		60°		
作業半径 (m)	ブーム角度 (°)	荷重 (ton)	ブーム角度 (°)	荷重 (ton)	ブーム角度 (°)	荷重 (ton)	ブーム角度 (°)	荷重 (ton)	ブーム角度 (°)	荷重 (ton)	
8.0	82.4	4.00									
9.0	81.5	4.00									
10.0	80.6	4.00									
12.0	78.8	4.00	81.9	4.00							
14.0	77.0	4.00	80.1	4.00	83.0	3.15					
16.0	75.3	4.00	78.3	4.00	81.1	3.15	83.4	2.55			
18.0	73.4	4.00	76.4	4.00	79.2	3.15	81.4	2.55	83.1	2.00	
20.0	71.6	4.00	74.4	3.85	77.1	3.00	79.3	2.55	80.8	2.00	
22.0	69.7	4.00	72.5	3.60	75.1	2.85	77.2	2.45	78.5	2.00	
24.0	67.7	4.00	70.4	3.40	72.9	2.75	75.0	2.35	76.2	1.95	
26.0	65.7	4.00	68.3	3.20	70.8	2.60	72.7	2.30	73.8	1.95	
28.0	63.6	3.60	66.2	3.05	68.6	2.50	70.5	2.25	71.4	1.90	
30.0	61.3	3.20	64.0	2.85	66.3	2.40	68.1	2.15	68.8	1.90	
32.0	59.0	2.90	61.6	2.60	64.0	2.35	65.6	2.10	66.2	1.90	
34.0	56.6	2.30	59.3	2.40	61.6	2.20	63.1	2.10	63.5	1.90	
36.0	53.9	1.60	56.8	2.15	59.0	2.00	60.4	1.95			
38.0	51.2	1.00	54.0	1.45	56.4	1.85	57.6	1.80			
40.0			51.2	0.85	53.5	1.25	54.4	1.45			
42.0							51.0	0.80			
危険角度(°)	50		50		50		50		62		
標準フック	7.8t										
フック質量	250kg										
巻掛本数	1										

44mブーム+15.0mSLジブ											
SA4性能					アウトリガ中間 (5.4m) 張出 (側方)						カウンタウエイト 24t
オフセット	2°		15°		30°		45°		60°		
作業半径 (m)	ブーム角度 (°)	荷重 (ton)	ブーム角度 (°)	荷重 (ton)	ブーム角度 (°)	荷重 (ton)	ブーム角度 (°)	荷重 (ton)	ブーム角度 (°)	荷重 (ton)	
8.0	82.4	4.00									
9.0	81.5	4.00									
10.0	80.6	4.00									
12.0	78.8	4.00	81.9	4.00							
14.0	77.0	4.00	80.1	4.00	83.0	3.15					
16.0	75.3	4.00	78.3	4.00	81.1	3.15	83.4	2.55			
18.0	73.4	4.00	76.4	4.00	79.2	3.15	81.4	2.55	83.1	2.00	
20.0	71.6	4.00	74.4	3.85	77.1	3.00	79.3	2.55	80.8	2.00	
22.0	69.7	4.00	72.5	3.60	75.1	2.85	77.2	2.45	78.5	2.00	
24.0	67.7	4.00	70.4	3.40	72.9	2.75	75.0	2.35	76.2	1.95	
26.0	65.7	4.00	68.3	3.20	70.8	2.60	72.7	2.30	73.8	1.95	
28.0	63.5	3.30	66.2	3.05	68.6	2.50	70.5	2.25	71.4	1.90	
30.0	61.0	2.40	64.0	2.85	66.3	2.40	68.1	2.15	68.8	1.90	
32.0	58.5	1.60	61.5	2.25	64.0	2.35	65.6	2.10	66.2	1.90	
34.0			58.9	1.50	61.6	2.05	63.1	2.10	63.5	1.90	
36.0					58.8	1.30	60.3	1.65			
危険角度(°)	57		57		57		58		62		
標準フック	7.8t										
フック質量	250kg										
巻掛本数	1										

44mブーム+15.0mSLジブ											
SA5性能					アウトリガ中間 (4.4m) 張出 (側方)						カウンタウエイト 24t
オフセット	2°		15°		30°		45°		60°		
作業半径 (m)	ブーム角度 (°)	荷重 (ton)	ブーム角度 (°)	荷重 (ton)	ブーム角度 (°)	荷重 (ton)	ブーム角度 (°)	荷重 (ton)	ブーム角度 (°)	荷重 (ton)	
8.0	82.4	4.00									
9.0	81.5	4.00									
10.0	80.6	4.00									
12.0	78.8	4.00	81.9	4.00							
14.0	77.0	4.00	80.1	4.00	83.0	3.15					
16.0	75.3	4.00	78.3	4.00	81.1	3.15	83.4	2.55			
18.0	73.4	4.00	76.4	4.00	79.2	3.15	81.4	2.55	83.1	2.00	
20.0	71.6	4.00	74.4	3.85	77.1	3.00	79.3	2.55	80.8	2.00	
22.0	69.7	4.00	72.5	3.60	75.1	2.85	77.2	2.45	78.5	2.00	
24.0	67.5	3.50	70.4	3.40	72.9	2.75	75.0	2.35	76.2	1.95	
26.0	65.1	2.45	68.3	3.20	70.8	2.60	72.7	2.30	73.8	1.95	
28.0			65.9	2.35	68.6	2.50	70.5	2.25	71.4	1.90	
30.0			63.5	1.50	66.2	2.20	68.1	2.15	68.8	1.90	
32.0							65.5	1.85	66.2	1.90	
危険角度(°)	63		63		64		64		64		
標準フック	7.8t										
フック質量	250kg										
巻掛本数	1										

KATO KA-1300R SLジブ定格総荷重表 (20.8mSLジブ)



SA1性能 オフセット	アウトリガ最大 (8.4m) 張出 (全周)				カウンタウエイト 24t					
	2°	15°	30°	45°	60°	60°	60°	60°	60°	
作業半径 (m)	ブーム角度 (°)	荷重 (ton)	ブーム角度 (°)	荷重 (ton)	ブーム角度 (°)	荷重 (ton)	ブーム角度 (°)	荷重 (ton)	ブーム角度 (°)	
9.0	82.6	3.75								
10.0	81.8	3.75								
12.0	80.3	3.75								
14.0	78.7	3.75	82.4	2.90						
16.0	77.1	3.75	80.8	2.90						
18.0	75.5	3.75	79.1	2.90	82.7	1.95				
20.0	73.9	3.75	77.3	2.75	81.0	1.95				
22.0	72.1	3.45	75.5	2.55	79.2	1.95	82.2	1.50		
24.0	70.3	3.20	73.7	2.40	77.3	1.85	80.3	1.50	82.4	
26.0	68.5	2.95	71.8	2.25	75.3	1.75	78.2	1.50	80.1	
28.0	66.6	2.75	69.9	2.10	73.4	1.70	76.2	1.45	77.9	
30.0	64.7	2.55	68.0	2.00	71.4	1.60	74.1	1.40	75.7	
32.0	62.7	2.40	66.0	1.90	69.3	1.55	71.8	1.35	73.2	
34.0	60.7	2.20	64.0	1.80	67.3	1.50	69.6	1.30	70.8	
36.0	58.7	2.10	61.9	1.70	65.0	1.40	67.4	1.30	68.2	
38.0	56.5	1.90	59.7	1.60	62.8	1.35	64.9	1.25	65.5	
40.0	54.2	1.70	57.5	1.55	60.5	1.30	62.3	1.20	62.8	
42.0	51.8	1.55	55.2	1.45	58.1	1.30	59.8	1.20		
44.0	49.5	1.40	52.7	1.30	55.5	1.25	57.0	1.20		
46.0	46.9	1.25	50.1	1.20	52.8	1.10	54.0	1.10		
48.0	44.2	1.15	47.3	1.10	49.9	1.05	50.7	1.00		
50.0	41.3	1.05	44.2	1.00	46.6	0.95				
52.0			40.9	0.90	43.1	0.85				
54.0					39.2	0.75				
危険角度(°)		38		38		38		47		62
標準フック							7.8t			
フック質量							250kg			
巻掛本数							1			

SA2性能 オフセット	アウトリガ中間 (7.4m) 張出 (側方)				カウンタウエイト 24t					
	2°	15°	30°	45°	60°	60°	60°	60°	60°	
作業半径 (m)	ブーム角度 (°)	荷重 (ton)	ブーム角度 (°)	荷重 (ton)	ブーム角度 (°)	荷重 (ton)	ブーム角度 (°)	荷重 (ton)	ブーム角度 (°)	
9.0	82.6	3.75								
10.0	81.8	3.75								
12.0	80.3	3.75								
14.0	78.7	3.75	82.4	2.90						
16.0	77.1	3.75	80.8	2.90						
18.0	75.5	3.75	79.1	2.90	82.7	1.95				
20.0	73.9	3.75	77.3	2.75	81.0	1.95				
22.0	72.1	3.45	75.5	2.55	79.2	1.95	82.2	1.50		
24.0	70.3	3.20	73.7	2.40	77.3	1.85	80.3	1.50	82.4	
26.0	68.5	2.95	71.8	2.25	75.3	1.75	78.2	1.50	80.1	
28.0	66.6	2.75	69.9	2.10	73.4	1.70	76.2	1.45	77.9	
30.0	64.7	2.55	68.0	2.00	71.4	1.60	74.1	1.40	75.7	
32.0	62.7	2.40	66.0	1.90	69.3	1.55	71.8	1.35	73.2	
34.0	60.7	2.20	64.0	1.80	67.3	1.50	69.6	1.30	70.8	
36.0	58.7	2.10	61.9	1.70	65.0	1.40	67.4	1.30	68.2	
38.0	56.5	1.90	59.7	1.60	62.8	1.35	64.9	1.25	65.5	
40.0	54.2	1.70	57.5	1.55	60.5	1.30	62.3	1.20	62.8	
42.0	51.8	1.55	55.2	1.45	58.1	1.30	59.8	1.20		
44.0	49.5	1.40	52.7	1.30	55.5	1.25	57.0	1.20		
46.0	46.8	0.95	50.1	1.20	52.8	1.10	54.0	1.10		
48.0			47.2	0.95	49.9	1.05	50.7	1.00		
50.0					46.5	0.80				
危険角度(°)		45		46		46		47		62
標準フック							7.8t			
フック質量							250kg			
巻掛本数							1			

SA3性能 オフセット	アウトリガ中間 (6.4m) 張出 (側方)				カウンタウエイト 24t					
	2°	15°	30°	45°	60°	60°	60°	60°	60°	
作業半径 (m)	ブーム角度 (°)	荷重 (ton)	ブーム角度 (°)	荷重 (ton)	ブーム角度 (°)	荷重 (ton)	ブーム角度 (°)	荷重 (ton)	ブーム角度 (°)	
9.0	82.6	3.75								
10.0	81.8	3.75								
12.0	80.3	3.75								
14.0	78.7	3.75	82.4	2.90						
16.0	77.1	3.75	80.8	2.90						
18.0	75.5	3.75	79.1	2.90	82.7	1.95				
20.0	73.9	3.75	77.3	2.75	81.0	1.95				
22.0	72.1	3.45	75.5	2.55	79.2	1.95	82.2	1.50		
24.0	70.3	3.20	73.7	2.40	77.3	1.85	80.3	1.50	82.4	
26.0	68.5	2.95	71.8	2.25	75.3	1.75	78.2	1.50	80.1	
28.0	66.6	2.75	69.9	2.10	73.4	1.70	76.2	1.45	77.9	
30.0	64.7	2.55	68.0	2.00	71.4	1.60	74.1	1.40	75.7	
32.0	62.7	2.40	66.0	1.90	69.3	1.55	71.8	1.35	73.2	
34.0	60.7	2.20	64.0	1.80	67.3	1.50	69.6	1.30	70.8	
36.0	58.7	2.10	61.9	1.70	65.0	1.40	67.4	1.30	68.2	
38.0	56.5	1.90	59.7	1.60	62.8	1.35	64.9	1.25	65.5	
40.0	54.1	1.30	57.5	1.55	60.5	1.30	62.3	1.20	62.8	
42.0			55.2	1.40	58.1	1.30	59.8	1.20		
44.0			52.5	0.80	55.5	1.25	57.0	1.20		
46.0					52.7	0.80	54.0	1.05		
危険角度(°)		51		51		52		53		62
標準フック							7.8t			
フック質量							250kg			
巻掛本数							1			

SA4性能 オフセット	アウトリガ中間 (5.4m) 張出 (側方)				カウンタウエイト 24t					
	2°	15°	30°	45°	60°	60°	60°	60°	60°	
作業半径 (m)	ブーム角度 (°)	荷重 (ton)	ブーム角度 (°)	荷重 (ton)	ブーム角度 (°)	荷重 (ton)	ブーム角度 (°)	荷重 (ton)	ブーム角度 (°)	
9.0	82.6	3.75								
10.0	81.8	3.75								
12.0	80.3	3.75								
14.0	78.7	3.75	82.4	2.90						
16.0	77.1	3.75	80.8	2.90						
18.0	75.5	3.75	79.1	2.90	82.7	1.95				
20.0	73.9	3.75	77.3	2.75	81.0	1.95				
22.0	72.1	3.45	75.5	2.55	79.2	1.95	82.2	1.50		
24.0	70.3	3.20	73.7	2.40	77.3	1.85	80.3	1.50	82.4	
26.0	68.5	2.95	71.8	2.25	75.3	1.75	78.2	1.50	80.1	
28.0	66.6	2.75	69.9	2.10	73.4	1.70	76.2	1.45	77.9	
30.0	64.7	2.55	68.0	2.00	71.4	1.60	74.1	1.40	75.7	
32.0	62.7	2.40	66.0	1.90	69.3	1.55	71.8	1.35	73.2	
34.0	60.6	1.80	64.0	1.80	67.3	1.50	69.6	1.30	70.8	
36.0			61.9	1.70	65.0	1.40	67.4	1.30	68.2	
38.0			59.6	1.30	62.8	1.35	64.9	1.25	65.5	
40.0					60.5	1.30	62.3	1.20	62.8	
42.0							59.8	1.15		
危険角度(°)		58		58		59		59		62
標準フック							7.8t			
フック質量							250kg			
巻掛本数							1			

SA5性能 オフセット	アウトリガ中間 (4.4m) 張出 (側方)				カウンタウエイト 24t					
	2°	15°	30°	45°	60°	60°	60°	60°	60°	
作業半径 (m)	ブーム角度 (°)	荷重 (ton)	ブーム角度 (°)	荷重 (ton)	ブーム角度 (°)	荷重 (ton)	ブーム角度 (°)	荷重 (ton)	ブーム角度 (°)	
9.0	82.6	3.75								
10.0	81.8	3.75								
12.0	80.3	3.75								
14.0	78.7	3.75	82.4	2.90						
16.0	77.1	3.75	80.8	2.90						
18.0	75.5	3.75	79.1	2.90	82.7	1.95				
20.0	73.9	3.75	77.3	2.75	81.0	1.95				
22.0	72.1	3.45	75.5	2.55	79.2	1.95	82.2	1.50		
24.0	70.3	3.20	73.7	2.40	77.3	1.85	80.3	1.50	82.4	
26.0	68.5	2.95	71.8	2.25	75.3	1.75	78.2	1.50	80.1	
28.0	66.5	2.50	69.9	2.10	73.4	1.70	76.2	1.45	77.9	
30.0	64.4	1.70	68.0	2.00	71.4	1.60	74.1	1.40	75.7	
32.0			66.0	1.90	69.3	1.55	71.8	1.35	73.2	
34.0					67.3	1.50	69.6	1.30	70.8	
36.0							67.4	1.30	68.2	
38.0								65.5	1.10	
危険角度(°)		64		65		65		65		65
標準フック							7.8t			
フック質量							250kg			
巻掛本数							1			

SA性能
SB性能
SC性能
SD性能
SE性能

44.0mブーム
48.0mブーム
52.0mブーム

KATO KA-1300R SLジブ定格総荷重表 (26.6mSLジブ)

44mブーム+26.6mSLジブ												
SA1性能					アウトリガ最大 (8.4m) 張出 (全周)						カウンタウエイト 24t	
オフセット	2°		15°		30°		45°		60°			
作業半径 (m)	ブーム角度 (°)	荷重 (ton)	ブーム角度 (°)	荷重 (ton)	ブーム角度 (°)	荷重 (ton)	ブーム角度 (°)	荷重 (ton)	ブーム角度 (°)	荷重 (ton)		
10.0	82.6	2.20										
12.0	81.3	2.20										
14.0	79.8	2.20										
16.0	78.5	2.20	83.2	1.90								
18.0	77.0	2.20	81.7	1.90								
20.0	75.6	2.20	80.1	1.90								
22.0	74.1	2.20	78.6	1.80	83.0	1.20						
24.0	72.6	2.20	77.0	1.70	81.3	1.20						
26.0	71.2	2.20	75.3	1.60	79.7	1.20	83.3	0.90				
28.0	69.5	2.05	73.6	1.50	77.9	1.15	81.5	0.90				
30.0	67.8	1.90	71.8	1.40	76.0	1.10	79.6	0.90	82.1	0.75		
32.0	66.0	1.75	70.1	1.35	74.2	1.05	77.6	0.85	80.0	0.75		
34.0	64.3	1.65	68.2	1.25	72.4	1.00	75.6	0.85	77.7	0.75		
36.0	62.5	1.55	66.4	1.20	70.4	0.95	73.5	0.80	75.4	0.70		
38.0	60.5	1.45	64.5	1.15	68.6	0.95	71.4	0.80	73.0	0.70		
40.0	58.7	1.35	62.6	1.10	66.5	0.90	69.2	0.80	70.6	0.70		
42.0	56.7	1.25	60.6	1.00	64.3	0.85	66.9	0.75	67.9	0.70		
44.0	54.7	1.20	58.5	0.95	62.2	0.80	64.6	0.75	65.2	0.70		
46.0	52.5	1.10	56.4	0.90	59.9	0.80	62.1	0.75				
48.0	50.4	1.05	54.3	0.90	57.5	0.75	59.4	0.70				
50.0	48.0	0.95	51.9	0.85	55.1	0.75	56.7	0.70				
52.0	45.1	0.85	49.5	0.80	52.5	0.70	53.6	0.70				
54.0	42.5	0.75	46.6	0.70	49.6	0.70	50.2	0.70				
危険角度(°)	41		45		48		49		62			
標準フック	7.8t											
フック質量	250kg											
巻掛本数	1											

44mブーム+26.6mSLジブ												
SA2性能					アウトリガ中間 (7.4m) 張出 (側方)						カウンタウエイト 24t	
オフセット	2°		15°		30°		45°		60°			
作業半径 (m)	ブーム角度 (°)	荷重 (ton)	ブーム角度 (°)	荷重 (ton)	ブーム角度 (°)	荷重 (ton)	ブーム角度 (°)	荷重 (ton)	ブーム角度 (°)	荷重 (ton)		
10.0	82.6	2.20										
12.0	81.3	2.20										
14.0	79.8	2.20										
16.0	78.5	2.20	83.2	1.90								
18.0	77.0	2.20	81.7	1.90								
20.0	75.6	2.20	80.1	1.90								
22.0	74.1	2.20	78.6	1.80	83.0	1.20						
24.0	72.6	2.20	77.0	1.70	81.3	1.20						
26.0	71.2	2.20	75.3	1.60	79.7	1.20	83.3	0.90				
28.0	69.5	2.05	73.6	1.50	77.9	1.15	81.5	0.90				
30.0	67.8	1.90	71.8	1.40	76.0	1.10	79.6	0.90	82.1	0.75		
32.0	66.0	1.75	70.1	1.35	74.2	1.05	77.6	0.85	80.0	0.75		
34.0	64.3	1.65	68.2	1.25	72.4	1.00	75.6	0.85	77.7	0.75		
36.0	62.5	1.55	66.4	1.20	70.4	0.95	73.5	0.80	75.4	0.70		
38.0	60.5	1.45	64.5	1.15	68.6	0.95	71.4	0.80	73.0	0.70		
40.0	58.7	1.35	62.6	1.10	66.5	0.90	69.2	0.80	70.6	0.70		
42.0	56.7	1.25	60.6	1.00	64.3	0.85	66.9	0.75	67.9	0.70		
44.0	54.7	1.20	58.5	0.95	62.2	0.80	64.6	0.75	65.2	0.70		
46.0	52.5	1.10	56.4	0.90	59.9	0.80	62.1	0.75				
48.0	50.4	1.05	54.3	0.90	57.5	0.75	59.4	0.70				
50.0	48.0	0.95	51.9	0.85	55.1	0.75	56.7	0.70				
52.0	45.1	0.85	49.5	0.80	52.5	0.70	53.6	0.70				
54.0	42.5	0.75	46.6	0.70	49.6	0.70	50.2	0.70				
危険角度(°)	47		48		48		49		62			
標準フック	7.8t											
フック質量	250kg											
巻掛本数	1											

44mブーム+26.6mSLジブ												
SA3性能					アウトリガ中間 (6.4m) 張出 (側方)						カウンタウエイト 24t	
オフセット	2°		15°		30°		45°		60°			
作業半径 (m)	ブーム角度 (°)	荷重 (ton)	ブーム角度 (°)	荷重 (ton)	ブーム角度 (°)	荷重 (ton)	ブーム角度 (°)	荷重 (ton)	ブーム角度 (°)	荷重 (ton)		
10.0	82.6	2.20										
12.0	81.3	2.20										
14.0	79.8	2.20										
16.0	78.5	2.20	83.2	1.90								
18.0	77.0	2.20	81.7	1.90								
20.0	75.6	2.20	80.1	1.90								
22.0	74.1	2.20	78.6	1.80	83.0	1.20						
24.0	72.6	2.20	77.0	1.70	81.3	1.20						
26.0	71.2	2.20	75.3	1.60	79.7	1.20	83.3	0.90				
28.0	69.5	2.05	73.6	1.50	77.9	1.15	81.5	0.90				
30.0	67.8	1.90	71.8	1.40	76.0	1.10	79.6	0.90	82.1	0.75		
32.0	66.0	1.75	70.1	1.35	74.2	1.05	77.6	0.85	80.0	0.75		
34.0	64.3	1.65	68.2	1.25	72.4	1.00	75.6	0.85	77.7	0.75		
36.0	62.5	1.55	66.4	1.20	70.4	0.95	73.5	0.80	75.4	0.70		
38.0	60.5	1.45	64.5	1.15	68.6	0.95	71.4	0.80	73.0	0.70		
40.0	58.7	1.35	62.6	1.10	66.5	0.90	69.2	0.80	70.6	0.70		
42.0	56.7	1.25	60.6	1.00	64.3	0.85	66.9	0.75	67.9	0.70		
44.0	54.7	1.10	58.5	0.95	62.2	0.80	64.6	0.75	65.2	0.70		
46.0	52.5	1.10	56.4	0.90	59.9	0.80	62.1	0.75				
48.0	50.4	1.05	54.3	0.85	57.5	0.75	59.4	0.70				
50.0	48.0	0.95	51.9	0.85	55.1	0.75	56.7	0.70				
52.0	45.1	0.85	49.5	0.80	52.5	0.70	53.6	0.70				
危険角度(°)	53		53		53		53		62			
標準フック	7.8t											
フック質量	250kg											
巻掛本数	1											

44mブーム+26.6mSLジブ												
SA4性能					アウトリガ中間 (5.4m) 張出 (側方)						カウンタウエイト 24t	
オフセット	2°		15°		30°		45°		60°			
作業半径 (m)	ブーム角度 (°)	荷重 (ton)	ブーム角度 (°)	荷重 (ton)	ブーム角度 (°)	荷重 (ton)	ブーム角度 (°)	荷重 (ton)	ブーム角度 (°)	荷重 (ton)		
10.0	82.6	2.20										
12.0	81.3	2.20										
14.0	79.8	2.20										
16.0	78.5	2.20	83.2	1.90								
18.0	77.0	2.20	81.7	1.90								
20.0	75.6	2.20	80.1	1.90								
22.0	74.1	2.20	78.6	1.80	83.0	1.20						
24.0	72.6	2.20	77.0	1.70	81.3	1.20						
26.0	71.2	2.20	75.3	1.60	79.7	1.20	83.3	0.90				
28.0	69.5	2.05	73.6	1.50	77.9	1.15	81.5	0.90				
30.0	67.8	1.90	71.8	1.40	76.0	1.10	79.6	0.90	82.1	0.75		
32.0	66.0	1.75	70.1	1.35	74.2	1.05	77.6	0.85	80.0	0.75		
34.0	64.3	1.65	68.2	1.25	72.4	1.00	75.6	0.85	77.7	0.75		
36.0	62.5	1.55	66.4	1.20	70.4	0.95	73.5	0.80	75.4	0.70		
38.0	60.5	1.40	64.5	1.15	68.6	0.95	71.4	0.80	73.0	0.70		
40.0	58.7	1.35	62.6	1.10	66.5	0.90	69.2	0.80	70.6	0.70		
42.0	56.7	1.25	60.6	1.00	64.3	0.85	66.9	0.75	67.9	0.70		
44.0	54.7	1.10	58.5	0.95	62.2	0.80	64.6	0.75	65.2	0.70		
46.0	52.5	1.10	56.4	0.90	59.9	0.80	62.1	0.75				
危険角度(°)	59		60		60		60		62			
標準フック	7.8t											
フック質量	250kg											
巻掛本数	1											

44mブーム+26.6mSLジブ												
SA5性能					アウトリガ中間 (4.4m) 張出 (側方)						カウンタウエイト 24t	
オフセット	2°		15°		30°		45°		60°			
作業半径 (m)	ブーム角度 (°)	荷重 (ton)	ブーム角度 (°)	荷重 (ton)	ブーム角度 (°)	荷重 (ton)	ブーム角度 (°)	荷重 (ton)	ブーム角度 (°)	荷重 (ton)		
10.0	82.6	2.20										
12.0	81.3	2.20										
14.0	79.8	2.20										
16.0	78.5	2.20	83.2	1.90								
18.0	77.0	2.20	81.7	1.90								
20.0	75.6	2.20	80.1	1.90								
22.0	74.1	2.20	78.6	1.80	83.0	1.20						
24.0	72.6	2.20	77.0	1.70	81.3	1.20						
26.0	71.2	2.20	75.3	1.60	79.7	1.20	83.3	0.90				
28.0	69.5	2.05	73.6	1.50	77.9	1.15	81.5	0.90				
30.0	67.8	1.90	71.8	1.40	76.0	1.10	79.6	0.90	82.1	0.75		
32.0	66.0	1.75	70.1	1.35	74.2	1.05	77.6	0.85	80.0	0.75		
34.0	64.3	1.65	68.2	1.25	72.4	1.00	75.6	0.85	77.7	0.75		
36.0	62.5	1.55	66.4	1.20	70.4	0.95	73.5	0.80	75.4	0.70		
38.0	60.5	1.45	64.5	1.15	68.6	0.95	71.4	0.80	73.0	0.70		

KATO KA-1300R SLジブ定格総荷重表 (9.2mSLジブ)



48mブーム+9.2mSLジブ										
SA1性能	アウトリガ最大 (8.4m) 張出 (全周)					カウンタウエイト 24t				
オフセット	5°		15°		30°		45°		60°	
作業半径 (m)	ブーム角度 (°)	荷重 (ton)	ブーム角度 (°)	荷重 (ton)	ブーム角度 (°)	荷重 (ton)	ブーム角度 (°)	荷重 (ton)	ブーム角度 (°)	荷重 (ton)
7.0	82.9	6.00								
8.0	81.9	6.00								
9.0	81.1	6.00	82.5	6.00						
10.0	80.2	6.00	81.6	6.00						
12.0	78.4	6.00	79.8	6.00	81.7	5.90	82.9	4.80		
14.0	76.7	6.00	78.0	6.00	79.8	5.90	81.0	4.80	81.8	3.85
16.0	74.9	6.00	76.2	6.00	77.9	5.75	79.1	4.80	79.7	3.85
18.0	72.9	6.00	74.3	6.00	76.0	5.50	77.1	4.75	77.6	3.85
20.0	71.1	6.00	72.4	6.00	73.9	5.25	75.0	4.60	75.5	3.80
22.0	69.2	6.00	70.5	6.00	71.8	5.05	72.8	4.45	73.3	3.80
24.0	67.3	6.00	68.5	5.80	69.8	4.85	70.7	4.35	71.1	3.75
26.0	65.2	5.80	66.3	5.40	67.6	4.65	68.5	4.25	68.8	3.75
28.0	62.9	5.10	64.1	4.95	65.4	4.45	66.2	4.10	66.5	3.70
30.0	60.5	4.55	61.7	4.40	63.0	4.15	63.8	3.85	63.9	3.70
32.0	58.1	4.05	59.2	3.95	60.6	3.80	61.4	3.65		
34.0	55.3	3.65	56.7	3.55	58.0	3.45	58.7	3.40		
36.0	52.7	3.25	54.0	3.20	55.4	3.10	55.9	3.10		
38.0	49.9	2.80	50.8	2.85	52.5	2.80	52.9	2.80		
40.0	47.1	2.10	47.9	2.30	49.5	2.45	49.4	2.55		
42.0	44.1	1.45	44.9	1.60	46.2	1.75				
44.0	40.8	0.85	41.6	1.00	42.8	1.15				
危険角度(°)	39		40		41		47		62	
標準フック	7.8t									
フック質量	250kg									
巻掛本数	1									

48mブーム+9.2mSLジブ										
SA2性能	アウトリガ中間 (7.4m) 張出 (側方)					カウンタウエイト 24t				
オフセット	5°		15°		30°		45°		60°	
作業半径 (m)	ブーム角度 (°)	荷重 (ton)	ブーム角度 (°)	荷重 (ton)	ブーム角度 (°)	荷重 (ton)	ブーム角度 (°)	荷重 (ton)	ブーム角度 (°)	荷重 (ton)
7.0	82.9	6.00								
8.0	81.9	6.00								
9.0	81.1	6.00	82.5	6.00						
10.0	80.2	6.00	81.6	6.00						
12.0	78.4	6.00	79.8	6.00	81.7	5.90	82.9	4.80		
14.0	76.7	6.00	78.0	6.00	79.8	5.90	81.0	4.80	81.8	3.85
16.0	74.9	6.00	76.2	6.00	77.9	5.75	79.1	4.80	79.7	3.85
18.0	72.9	6.00	74.3	6.00	76.0	5.50	77.1	4.75	77.6	3.85
20.0	71.1	6.00	72.4	6.00	73.9	5.25	75.0	4.60	75.5	3.80
22.0	69.2	6.00	70.5	6.00	71.8	5.05	72.8	4.45	73.3	3.80
24.0	67.3	6.00	68.5	5.80	69.8	4.85	70.7	4.35	71.1	3.75
26.0	65.2	5.80	66.3	5.40	67.6	4.65	68.5	4.25	68.8	3.75
28.0	62.9	5.10	64.1	4.95	65.4	4.45	66.2	4.10	66.5	3.70
30.0	60.5	4.55	61.7	4.40	63.0	4.15	63.8	3.85	63.9	3.70
32.0	58.0	3.90	59.2	3.95	60.6	3.80	61.4	3.65		
34.0	55.1	3.00	56.6	3.25	58.0	3.45	58.7	3.40		
36.0	52.3	2.20	53.7	2.45	55.3	2.75	55.8	2.90		
38.0	49.4	1.45	50.4	1.70	52.2	1.95	52.6	2.05		
40.0			47.4	1.00	49.0	1.25	48.9	1.35		
危険角度(°)	45		46		47		47		62	
標準フック	7.8t									
フック質量	250kg									
巻掛本数	1									

48mブーム+9.2mSLジブ										
SA3性能	アウトリガ中間 (6.4m) 張出 (側方)					カウンタウエイト 24t				
オフセット	5°		15°		30°		45°		60°	
作業半径 (m)	ブーム角度 (°)	荷重 (ton)	ブーム角度 (°)	荷重 (ton)	ブーム角度 (°)	荷重 (ton)	ブーム角度 (°)	荷重 (ton)	ブーム角度 (°)	荷重 (ton)
7.0	82.9	6.00								
8.0	81.9	6.00								
9.0	81.1	6.00	82.5	6.00						
10.0	80.2	6.00	81.6	6.00						
12.0	78.4	6.00	79.8	6.00	81.7	5.90	82.9	4.80		
14.0	76.7	6.00	78.0	6.00	79.8	5.90	81.0	4.80	81.8	3.85
16.0	74.9	6.00	76.2	6.00	77.9	5.75	79.1	4.80	79.7	3.85
18.0	72.9	6.00	74.3	6.00	76.0	5.50	77.1	4.75	77.6	3.85
20.0	71.1	6.00	72.4	6.00	73.9	5.25	75.0	4.60	75.5	3.80
22.0	69.2	6.00	70.5	6.00	71.8	5.05	72.8	4.45	73.3	3.80
24.0	67.3	6.00	68.5	5.80	69.8	4.85	70.7	4.35	71.1	3.75
26.0	65.0	5.50	66.3	5.40	67.6	4.65	68.5	4.25	68.8	3.75
28.0	62.8	4.30	64.0	4.70	65.4	4.45	66.2	4.10	66.5	3.70
30.0	60.4	3.25	61.4	3.60	62.9	4.05	63.8	3.85	63.9	3.70
32.0	57.7	2.30	59.0	2.65	60.2	3.00	61.3	3.25		
34.0	54.5	1.50	56.0	1.80	57.7	2.15	58.3	2.35		
36.0			53.1	1.05	54.7	1.35	55.2	1.50		
危険角度(°)	52		52		53		54		62	
標準フック	7.8t									
フック質量	250kg									
巻掛本数	1									

48mブーム+9.2mSLジブ										
SA4性能	アウトリガ中間 (5.4m) 張出 (側方)					カウンタウエイト 24t				
オフセット	5°		15°		30°		45°		60°	
作業半径 (m)	ブーム角度 (°)	荷重 (ton)	ブーム角度 (°)	荷重 (ton)	ブーム角度 (°)	荷重 (ton)	ブーム角度 (°)	荷重 (ton)	ブーム角度 (°)	荷重 (ton)
7.0	82.9	6.00								
8.0	81.9	6.00								
9.0	81.1	6.00	82.5	6.00						
10.0	80.2	6.00	81.6	6.00						
12.0	78.4	6.00	79.8	6.00	81.7	5.90	82.9	4.80		
14.0	76.7	6.00	78.0	6.00	79.8	5.90	81.0	4.80	81.8	3.85
16.0	74.9	6.00	76.2	6.00	77.9	5.75	79.1	4.80	79.7	3.85
18.0	72.9	6.00	74.3	6.00	76.0	5.50	77.1	4.75	77.6	3.85
20.0	71.1	6.00	72.4	6.00	73.9	5.25	75.0	4.60	75.5	3.80
22.0	69.1	5.75	70.5	6.00	71.8	5.05	72.8	4.45	73.3	3.80
24.0	66.7	4.60	68.2	4.90	69.8	4.85	70.7	4.35	71.1	3.75
26.0	64.4	3.60	65.7	3.90	67.5	4.30	68.5	4.25	68.8	3.75
28.0	61.9	2.50	63.3	2.90	65.0	3.35	66.0	3.60	66.5	3.70
30.0			60.7	1.95	62.2	2.35	63.3	2.65	63.5	2.75
32.0					59.7	1.45	60.7	1.70		
危険角度(°)	59		59		59		59		62	
標準フック	7.8t									
フック質量	250kg									
巻掛本数	1									

48mブーム+9.2mSLジブ										
SA5性能	アウトリガ中間 (4.4m) 張出 (側方)					カウンタウエイト 24t				
オフセット	5°		15°		30°		45°		60°	
作業半径 (m)	ブーム角度 (°)	荷重 (ton)	ブーム角度 (°)	荷重 (ton)	ブーム角度 (°)	荷重 (ton)	ブーム角度 (°)	荷重 (ton)	ブーム角度 (°)	荷重 (ton)
7.0	82.9	6.00								
8.0	81.9	6.00								
9.0	81.1	6.00	82.5	6.00						
10.0	80.2	6.00	81.6	6.00						
12.0	78.4	6.00	79.8	6.00	81.7	5.90	82.9	4.80		
14.0	76.7	6.00	78.0	6.00	79.8	5.90	81.0	4.80	81.8	3.85
16.0	74.9	6.00	76.2	6.00	77.9	5.75	79.1	4.80	79.7	3.85
18.0	72.9	6.00	74.3	6.00	76.0	5.50	77.1	4.75	77.6	3.85
20.0	70.8	5.15	72.3	5.55	73.9	5.25	75.0	4.60	75.5	3.80
22.0	68.4	3.95	69.8	4.30	71.7	4.80	72.8	4.45	73.3	3.80
24.0	66.0	2.75	67.5	3.20	69.4	3.70	70.6	4.05	71.1	3.75
26.0					66.8	2.60	68.0	3.00	68.6	3.20
28.0									65.8	2.10
危険角度(°)	65		65		65		65		65	
標準フック	7.8t									
フック質量	250kg									
巻掛本数	1									

SA性能

SB性能

SC性能

SD性能

SE性能

44.0mブーム

48.0mブーム

52.0mブーム

KATO KA-1300R SLジブ定格総荷重表 (15.0mSLジブ)

48mブーム+15.0mSLジブ											
SA1性能					アウトリガ最大 (8.4m) 張出 (全周)						カウンタウエイト 24t
オフセット	2°		15°		30°		45°		60°		
作業半径 (m)	ブーム角度 (°)	荷重 (ton)	ブーム角度 (°)	荷重 (ton)	ブーム角度 (°)	荷重 (ton)	ブーム角度 (°)	荷重 (ton)	ブーム角度 (°)	荷重 (ton)	
8.0	83.0	4.00									
9.0	82.2	4.00									
10.0	81.4	4.00									
12.0	79.8	4.00	82.7	4.00							
14.0	78.2	4.00	81.0	4.00	83.6	3.15					
16.0	76.5	4.00	79.4	4.00	81.9	3.15					
18.0	74.9	4.00	77.7	4.00	80.2	3.15	82.3	2.50			
20.0	73.2	4.00	75.9	3.95	78.4	3.05	80.4	2.50	81.7	2.00	
22.0	71.5	4.00	74.2	3.75	76.6	2.95	78.4	2.50	79.7	2.00	
24.0	69.8	4.00	72.3	3.50	74.6	2.80	76.5	2.40	77.6	1.95	
26.0	68.0	4.00	70.4	3.35	72.7	2.70	74.5	2.35	75.5	1.95	
28.0	66.2	4.00	68.5	3.15	70.7	2.60	72.4	2.25	73.2	1.90	
30.0	64.3	3.75	66.5	3.00	68.7	2.50	70.3	2.20	71.1	1.90	
32.0	62.3	3.55	64.4	2.85	66.6	2.40	68.1	2.15	68.7	1.90	
34.0	60.2	3.35	62.4	2.75	64.4	2.30	65.9	2.10	66.3	1.90	
36.0	58.0	3.05	60.3	2.60	62.3	2.25	63.5	2.05	63.8	1.90	
38.0	55.6	2.75	58.0	2.50	60.0	2.20	61.2	2.05			
40.0	53.1	2.45	55.6	2.35	57.6	2.10	58.6	2.00			
42.0	50.6	2.20	52.9	2.15	55.0	2.00	55.9	1.90			
44.0	47.9	1.75	50.4	1.95	52.2	1.85	52.9	1.80			
46.0	44.9	1.20	47.4	1.55	49.0	1.75	49.9	1.70			
48.0	41.6	0.75	44.3	1.05	45.9	1.30					
50.0					42.5	0.75					
危険角度(°)	41		42		42		47		62		
標準フック	7.8t										
フック質量	250kg										
巻掛本数	1										

48mブーム+15.0mSLジブ											
SA2性能					アウトリガ中間 (7.4m) 張出 (側方)						カウンタウエイト 24t
オフセット	2°		15°		30°		45°		60°		
作業半径 (m)	ブーム角度 (°)	荷重 (ton)	ブーム角度 (°)	荷重 (ton)	ブーム角度 (°)	荷重 (ton)	ブーム角度 (°)	荷重 (ton)	ブーム角度 (°)	荷重 (ton)	
8.0	83.0	4.00									
9.0	82.2	4.00									
10.0	81.4	4.00									
12.0	79.8	4.00	82.7	4.00							
14.0	78.2	4.00	81.0	4.00	83.6	3.15					
16.0	76.5	4.00	79.4	4.00	81.9	3.15					
18.0	74.9	4.00	77.7	4.00	80.2	3.15	82.3	2.50			
20.0	73.2	4.00	75.9	3.95	78.4	3.05	80.4	2.50	81.7	2.00	
22.0	71.5	4.00	74.2	3.75	76.6	2.95	78.4	2.50	79.7	2.00	
24.0	69.8	4.00	72.3	3.50	74.6	2.80	76.5	2.40	77.6	1.95	
26.0	68.0	4.00	70.4	3.35	72.7	2.70	74.5	2.35	75.5	1.95	
28.0	66.2	4.00	68.5	3.15	70.7	2.60	72.4	2.25	73.2	1.90	
30.0	64.3	3.75	66.5	3.00	68.7	2.50	70.3	2.20	71.1	1.90	
32.0	62.3	3.55	64.4	2.85	66.6	2.40	68.1	2.15	68.7	1.90	
34.0	60.2	3.35	62.4	2.75	64.4	2.30	65.9	2.10	66.3	1.90	
36.0	58.0	3.05	60.3	2.60	62.3	2.25	63.5	2.05	63.8	1.90	
38.0	55.5	2.35	58.0	2.50	60.0	2.20	61.2	2.05			
40.0	52.8	1.75	55.6	2.20	57.6	2.10	58.6	2.00			
42.0	50.2	1.15	52.8	1.60	55.0	1.95	55.9	1.90			
44.0			50.0	1.00	52.1	1.35	52.8	1.50			
46.0					48.9	0.80	49.5	0.90			
危険角度(°)	48		48		48		48		62		
標準フック	7.8t										
フック質量	250kg										
巻掛本数	1										

48mブーム+15.0mSLジブ											
SA3性能					アウトリガ中間 (6.4m) 張出 (側方)						カウンタウエイト 24t
オフセット	2°		15°		30°		45°		60°		
作業半径 (m)	ブーム角度 (°)	荷重 (ton)	ブーム角度 (°)	荷重 (ton)	ブーム角度 (°)	荷重 (ton)	ブーム角度 (°)	荷重 (ton)	ブーム角度 (°)	荷重 (ton)	
8.0	83.0	4.00									
9.0	82.2	4.00									
10.0	81.4	4.00									
12.0	79.8	4.00	82.7	4.00							
14.0	78.2	4.00	81.0	4.00	83.6	3.15					
16.0	76.5	4.00	79.4	4.00	81.9	3.15					
18.0	74.9	4.00	77.7	4.00	80.2	3.15	82.3	2.50			
20.0	73.2	4.00	75.9	3.95	78.4	3.05	80.4	2.50	81.7	2.00	
22.0	71.5	4.00	74.2	3.75	76.6	2.95	78.4	2.50	79.7	2.00	
24.0	69.8	4.00	72.3	3.50	74.6	2.80	76.5	2.40	77.6	1.95	
26.0	68.0	4.00	70.4	3.35	72.7	2.70	74.5	2.35	75.5	1.95	
28.0	66.2	4.00	68.5	3.15	70.7	2.60	72.4	2.25	73.2	1.90	
30.0	64.3	3.75	66.5	3.00	68.7	2.50	70.3	2.20	71.1	1.90	
32.0	62.2	3.25	64.4	2.85	66.6	2.40	68.1	2.15	68.7	1.90	
34.0	59.8	2.45	62.4	2.75	64.4	2.30	65.9	2.10	66.3	1.90	
36.0	57.5	1.70	60.2	2.30	62.3	2.25	63.5	2.05	63.8	1.90	
38.0	55.0	1.10	57.6	1.60	60.0	2.10	61.2	2.05			
40.0					57.3	1.40	58.5	1.65			
危険角度(°)	54		55		55		55		62		
標準フック	7.8t										
フック質量	250kg										
巻掛本数	1										

48mブーム+15.0mSLジブ											
SA4性能					アウトリガ中間 (5.4m) 張出 (側方)						カウンタウエイト 24t
オフセット	2°		15°		30°		45°		60°		
作業半径 (m)	ブーム角度 (°)	荷重 (ton)	ブーム角度 (°)	荷重 (ton)	ブーム角度 (°)	荷重 (ton)	ブーム角度 (°)	荷重 (ton)	ブーム角度 (°)	荷重 (ton)	
8.0	83.0	4.00									
9.0	82.2	4.00									
10.0	81.4	4.00									
12.0	79.8	4.00	82.7	4.00							
14.0	78.2	4.00	81.0	4.00	83.6	3.15					
16.0	76.5	4.00	79.4	4.00	81.9	3.15					
18.0	74.9	4.00	77.7	4.00	80.2	3.15	82.3	2.50			
20.0	73.2	4.00	75.9	3.95	78.4	3.05	80.4	2.50	81.7	2.00	
22.0	71.5	4.00	74.2	3.75	76.6	2.95	78.4	2.50	79.7	2.00	
24.0	69.8	4.00	72.3	3.50	74.6	2.80	76.5	2.40	77.6	1.95	
26.0	68.0	4.00	70.4	3.35	72.7	2.70	74.5	2.35	75.5	1.95	
28.0	66.0	3.40	68.5	3.15	70.7	2.60	72.4	2.25	73.2	1.90	
30.0	63.8	2.50	66.5	3.00	68.7	2.50	70.3	2.20	71.1	1.90	
32.0	61.6	1.70	64.2	2.35	66.6	2.40	68.1	2.15	68.7	1.90	
34.0			62.0	1.60	64.4	2.20	65.9	2.10	66.3	1.90	
36.0					62.0	1.45	63.4	1.85	63.8	1.90	
危険角度(°)	60		61		61		61		62		
標準フック	7.8t										
フック質量	250kg										
巻掛本数	1										

48mブーム+15.0mSLジブ											
SA5性能					アウトリガ中間 (4.4m) 張出 (側方)						カウンタウエイト 24t
オフセット	2°		15°		30°		45°		60°		
作業半径 (m)	ブーム角度 (°)	荷重 (ton)	ブーム角度 (°)	荷重 (ton)	ブーム角度 (°)	荷重 (ton)	ブーム角度 (°)	荷重 (ton)	ブーム角度 (°)	荷重 (ton)	
8.0	83.0	4.00									
9.0	82.2	4.00									
10.0	81.4	4.00									
12.0	79.8	4.00	82.7	4.00							
14.0	78.2	4.00	81.0	4.00	83.6	3.15					
16.0	76.5	4.00	79.4	4.00	81.9	3.15					
18.0	74.9	4.00	77.7	4.00	80.2	3.15	82.3	2.50			
20.0	73.2	4.00	75.9	3.95	78.4	3.05	80.4	2.50	81.7	2.00	
22.0	71.5	4.00	74.2	3.75	76.6	2.95	78.4	2.50	79.7	2.00	
24.0	69.7	3.60	72.3	3.50	74.6	2.80	76.5	2.40	77.6	1.95	
26.0	67.4	2.60	70.4	3.35	72.7	2.70	74.5	2.35	75.5	1.95	
28.0			68.2	2.45	70.7	2.60	72.4	2.25	73.2	1.90	
30.0					68.6	2.35	70.3	2.20	71.1	1.90	
32.0							68.0	2.00	68.7	1.90	
危険角度(°)	66		66		67		67		67		
標準フック	7.8t										
フック質量	250kg										
巻掛本数	1										

KATO KA-1300R SLジブ定格総荷重表 (20.8mSLジブ)



SA1性能 オフセット	アウトリガ最大 (8.4m) 張出 (全周)				カウンタウエイト 24t				
	2°	15°	30°	45°	60°	60°	60°	60°	60°
作業半径 (m)	ブーム角度 (°)	荷重 (ton)	ブーム角度 (°)	荷重 (ton)	ブーム角度 (°)	荷重 (ton)	ブーム角度 (°)	荷重 (ton)	ブーム角度 (°)
9.0	83.1	3.50							
10.0	82.3	3.50							
12.0	80.9	3.50							
14.0	79.5	3.50	83.1	2.90					
16.0	78.0	3.50	81.6	2.90					
18.0	76.6	3.50	80.0	2.90	83.4	1.95			
20.0	75.1	3.50	78.4	2.80	81.8	1.95			
22.0	73.7	3.50	76.9	2.65	80.1	1.95	82.9	1.50	
24.0	72.0	3.35	75.2	2.50	78.4	1.90	81.1	1.50	83.0
26.0	70.4	3.10	73.4	2.35	76.6	1.80	79.3	1.50	81.2
28.0	68.6	2.90	71.7	2.20	74.9	1.75	77.4	1.45	79.1
30.0	66.9	2.70	70.0	2.10	73.1	1.65	75.5	1.40	77.0
32.0	65.1	2.55	68.1	1.95	71.2	1.60	73.5	1.35	74.9
34.0	63.3	2.35	66.2	1.85	69.3	1.50	71.6	1.35	72.7
36.0	61.4	2.25	64.5	1.80	67.4	1.45	69.4	1.30	70.4
38.0	59.5	2.10	62.5	1.70	65.3	1.40	67.3	1.25	68.1
40.0	57.5	1.95	60.5	1.60	63.3	1.35	65.1	1.25	65.6
42.0	55.5	1.85	58.5	1.55	61.2	1.30	62.8	1.20	63.1
44.0	53.5	1.75	56.3	1.45	58.9	1.30	60.5	1.20	
46.0	51.2	1.65	54.1	1.40	56.6	1.25	57.9	1.20	
48.0	48.7	1.55	51.6	1.35	54.1	1.20	55.2	1.15	
50.0	46.2	1.40	48.9	1.30	51.8	1.20	52.3	1.15	
52.0			46.2	1.10	48.9	1.15	49.0	1.10	
54.0					45.7	0.90			
危険角度(°)	44		44		44		47		62
標準フック	7.8t								
フック質量	250kg								
巻掛本数	1								

SA2性能 オフセット	アウトリガ中間 (7.4m) 張出 (側方)				カウンタウエイト 24t				
	2°	15°	30°	45°	60°	60°	60°	60°	
作業半径 (m)	ブーム角度 (°)	荷重 (ton)	ブーム角度 (°)	荷重 (ton)	ブーム角度 (°)	荷重 (ton)	ブーム角度 (°)	荷重 (ton)	
9.0	83.1	3.50							
10.0	82.3	3.50							
12.0	80.9	3.50							
14.0	79.5	3.50	83.1	2.90					
16.0	78.0	3.50	81.6	2.90					
18.0	76.6	3.50	80.0	2.90	83.4	1.95			
20.0	75.1	3.50	78.4	2.80	81.8	1.95			
22.0	73.7	3.50	76.9	2.65	80.1	1.95	82.9	1.50	
24.0	72.0	3.35	75.2	2.50	78.4	1.90	81.1	1.50	
26.0	70.4	3.10	73.4	2.35	76.6	1.80	79.3	1.50	
28.0	68.6	2.90	71.7	2.20	74.9	1.75	77.4	1.45	
30.0	66.9	2.70	70.0	2.10	73.1	1.65	75.5	1.40	
32.0	65.1	2.55	68.1	1.95	71.2	1.60	73.5	1.35	
34.0	63.3	2.35	66.2	1.85	69.3	1.50	71.6	1.35	
36.0	61.4	2.25	64.5	1.80	67.4	1.45	69.4	1.30	
38.0	59.5	2.10	62.5	1.70	65.3	1.40	67.3	1.25	
40.0	57.5	1.95	60.5	1.60	63.3	1.35	65.1	1.25	
42.0	55.5	1.85	58.5	1.55	61.2	1.30	62.8	1.20	
44.0	53.4	1.45	56.3	1.45	58.9	1.30	60.5	1.20	
46.0	51.0	1.00	54.1	1.40	56.6	1.25	57.9	1.20	
48.0			51.5	1.00	54.1	1.20	55.2	1.15	
50.0					51.7	0.95	52.3	1.10	
危険角度(°)	50		50		50		51		62
標準フック	7.8t								
フック質量	250kg								
巻掛本数	1								

SA3性能 オフセット	アウトリガ中間 (6.4m) 張出 (側方)				カウンタウエイト 24t				
	2°	15°	30°	45°	60°	60°	60°	60°	
作業半径 (m)	ブーム角度 (°)	荷重 (ton)	ブーム角度 (°)	荷重 (ton)	ブーム角度 (°)	荷重 (ton)	ブーム角度 (°)	荷重 (ton)	
9.0	83.1	3.50							
10.0	82.3	3.50							
12.0	80.9	3.50							
14.0	79.5	3.50	83.1	2.90					
16.0	78.0	3.50	81.6	2.90					
18.0	76.6	3.50	80.0	2.90	83.4	1.95			
20.0	75.1	3.50	78.4	2.80	81.8	1.95			
22.0	73.7	3.50	76.9	2.65	80.1	1.95	82.9	1.50	
24.0	72.0	3.35	75.2	2.50	78.4	1.90	81.1	1.50	
26.0	70.4	3.10	73.4	2.35	76.6	1.80	79.3	1.50	
28.0	68.6	2.90	71.7	2.20	74.9	1.75	77.4	1.45	
30.0	66.9	2.70	70.0	2.10	73.1	1.65	75.5	1.40	
32.0	65.1	2.55	68.1	1.95	71.2	1.60	73.5	1.35	
34.0	63.3	2.35	66.2	1.85	69.3	1.50	71.6	1.35	
36.0	61.4	2.25	64.5	1.80	67.4	1.45	69.4	1.30	
38.0	59.4	1.95	62.5	1.70	65.3	1.40	67.3	1.25	
40.0	57.3	1.35	60.5	1.60	63.3	1.35	65.1	1.25	
42.0			58.5	1.45	61.2	1.30	62.8	1.20	
44.0					58.9	1.30	60.5	1.20	
46.0							57.9	1.20	
危険角度(°)	55		56		56		56		62
標準フック	7.8t								
フック質量	250kg								
巻掛本数	1								

SA4性能 オフセット	アウトリガ中間 (5.4m) 張出 (側方)				カウンタウエイト 24t				
	2°	15°	30°	45°	60°	60°	60°	60°	
作業半径 (m)	ブーム角度 (°)	荷重 (ton)	ブーム角度 (°)	荷重 (ton)	ブーム角度 (°)	荷重 (ton)	ブーム角度 (°)	荷重 (ton)	
9.0	83.1	3.50							
10.0	82.3	3.50							
12.0	80.9	3.50							
14.0	79.5	3.50	83.1	2.90					
16.0	78.0	3.50	81.6	2.90					
18.0	76.6	3.50	80.0	2.90	83.4	1.95			
20.0	75.1	3.50	78.4	2.80	81.8	1.95			
22.0	73.7	3.50	76.9	2.65	80.1	1.95	82.9	1.50	
24.0	72.0	3.35	75.2	2.50	78.4	1.90	81.1	1.50	
26.0	70.4	3.10	73.4	2.35	76.6	1.80	79.3	1.50	
28.0	68.6	2.90	71.7	2.20	74.9	1.75	77.4	1.45	
30.0	66.9	2.70	70.0	2.10	73.1	1.65	75.5	1.40	
32.0	65.1	2.55	68.1	1.95	71.2	1.60	73.5	1.35	
34.0	63.1	1.85	66.2	1.85	69.3	1.50	71.6	1.35	
36.0			64.5	1.80	67.4	1.45	69.4	1.30	
38.0					65.3	1.40	67.3	1.25	
40.0					63.3	1.35	65.1	1.25	
42.0							62.8	1.20	
危険角度(°)	61		62		62		62		62
標準フック	7.8t								
フック質量	250kg								
巻掛本数	1								

SA5性能 オフセット	アウトリガ中間 (4.4m) 張出 (側方)				カウンタウエイト 24t				
	2°	15°	30°	45°	60°	60°	60°	60°	
作業半径 (m)	ブーム角度 (°)	荷重 (ton)	ブーム角度 (°)	荷重 (ton)	ブーム角度 (°)	荷重 (ton)	ブーム角度 (°)	荷重 (ton)	
9.0	83.1	3.50							
10.0	82.3	3.50							
12.0	80.9	3.50							
14.0	79.5	3.50	83.1	2.90					
16.0	78.0	3.50	81.6	2.90					
18.0	76.6	3.50	80.0	2.90	83.4	1.95			
20.0	75.1	3.50	78.4	2.80	81.8	1.95			
22.0	73.7	3.50	76.9	2.65	80.1	1.95	82.9	1.50	
24.0	72.0	3.35	75.2	2.50	78.4	1.90	81.1	1.50	
26.0	70.4	3.10	73.4	2.35	76.6	1.80	79.3	1.50	
28.0	68.5	2.55	71.7	2.20	74.9	1.75	77.4	1.45	
30.0			70.0	2.10	73.1	1.65	75.5	1.40	
32.0			68.1	1.95	71.2	1.60	73.5	1.35	
34.0					69.3	1.50	71.6	1.35	
36.0							69.4	1.30	
危険角度(°)	67		67		68		68		68
標準フック	7.8t								
フック質量	250kg								
巻掛本数	1								

SA性能
SB性能
SC性能
SD性能
SE性能

52.0mブーム
48.0mブーム
44.0mブーム

KATO KA-1300R SLジブ定格総荷重表 (26.6mSLジブ)

48mブーム+26.6mSLジブ											
SA1性能					アウトリガ最大(8.4m)張出(全周)						カウンタウエイト 24t
オフセット	2°		15°		30°		45°		60°		
作業半径 (m)	ブーム角度 (°)	荷重 (ton)	ブーム角度 (°)	荷重 (ton)	ブーム角度 (°)	荷重 (ton)	ブーム角度 (°)	荷重 (ton)	ブーム角度 (°)	荷重 (ton)	
10.0	83.1	2.10									
12.0	81.8	2.10									
14.0	80.5	2.10									
16.0	79.2	2.10	83.7	1.85							
18.0	77.9	2.10	82.3	1.85							
20.0	76.5	2.10	80.8	1.85							
22.0	75.2	2.10	79.5	1.85	83.5	1.20					
24.0	73.9	2.10	78.0	1.75	82.0	1.20					
26.0	72.4	2.10	76.4	1.65	80.4	1.20	83.9	0.90			
28.0	71.1	2.10	74.9	1.55	78.9	1.15	82.2	0.90			
30.0	69.6	2.00	73.3	1.45	77.3	1.10	80.5	0.90	82.8	0.75	
32.0	68.0	1.85	71.7	1.40	75.6	1.05	78.6	0.85	80.9	0.75	
34.0	66.3	1.75	70.0	1.30	73.8	1.00	76.8	0.85	78.8	0.75	
36.0	64.7	1.65	68.4	1.25	72.1	1.00	75.0	0.80	76.7	0.70	
38.0	63.0	1.55	66.6	1.20	70.3	0.95	73.1	0.80	74.7	0.70	
40.0	61.2	1.45	64.9	1.15	68.4	0.90	71.2	0.80	72.4	0.70	
42.0	59.5	1.35	63.1	1.05	66.7	0.90	69.2	0.80	70.1	0.70	
44.0	57.6	1.25	61.2	1.00	64.6	0.85	67.0	0.75	67.7	0.70	
46.0	55.8	1.20	59.3	0.95	62.7	0.80	64.8	0.75	65.2	0.70	
48.0	53.8	1.15	57.3	0.90	60.6	0.80	62.6	0.75	62.5	0.70	
50.0	52.2	1.05	55.4	0.90	58.4	0.75	60.0	0.70			
52.0	50.1	1.00	53.2	0.85	56.2	0.75	57.5	0.70			
54.0	47.8	0.95	50.7	0.80	53.7	0.70	54.8	0.70			
56.0			47.8	0.75	51.1	0.70	51.9	0.70			
58.0					47.8	0.70	48.5	0.70			
危険角度(°)	46		46		46		47		62		
標準フック	7.8t										
フック質量	250kg										
巻掛本数	1										

48mブーム+26.6mSLジブ											
SA2性能					アウトリガ中間(7.4m)張出(側方)						カウンタウエイト 24t
オフセット	2°		15°		30°		45°		60°		
作業半径 (m)	ブーム角度 (°)	荷重 (ton)	ブーム角度 (°)	荷重 (ton)	ブーム角度 (°)	荷重 (ton)	ブーム角度 (°)	荷重 (ton)	ブーム角度 (°)	荷重 (ton)	
10.0	83.1	2.10									
12.0	81.8	2.10									
14.0	80.5	2.10									
16.0	79.2	2.10	83.7	1.85							
18.0	77.9	2.10	82.3	1.85							
20.0	76.5	2.10	80.8	1.85							
22.0	75.2	2.10	79.5	1.85	83.5	1.20					
24.0	73.9	2.10	78.0	1.75	82.0	1.20					
26.0	72.4	2.10	76.4	1.65	80.4	1.20	83.9	0.90			
28.0	71.1	2.10	74.9	1.55	78.9	1.15	82.2	0.90			
30.0	69.6	2.00	73.3	1.45	77.3	1.10	80.5	0.90	82.8	0.75	
32.0	68.0	1.85	71.7	1.40	75.6	1.05	78.6	0.85	80.9	0.75	
34.0	66.3	1.75	70.0	1.30	73.8	1.00	76.8	0.85	78.8	0.75	
36.0	64.7	1.65	68.4	1.25	72.1	1.00	75.0	0.80	76.7	0.70	
38.0	63.0	1.55	66.6	1.20	70.3	0.95	73.1	0.80	74.7	0.70	
40.0	61.2	1.45	64.9	1.15	68.4	0.90	71.2	0.80	72.4	0.70	
42.0	59.5	1.35	63.1	1.05	66.7	0.90	69.2	0.80	70.1	0.70	
44.0	57.6	1.25	61.2	1.00	64.6	0.85	67.0	0.75	67.7	0.70	
46.0	55.8	1.20	59.3	0.95	62.7	0.80	64.8	0.75	65.2	0.70	
48.0	53.8	1.15	57.3	0.90	60.6	0.80	62.6	0.75	62.5	0.70	
50.0	52.1	0.85	55.4	0.90	58.4	0.75	60.0	0.70			
52.0			53.2	0.85	56.2	0.75	57.5	0.70			
54.0			50.7	0.80	53.7	0.70	54.8	0.70			
56.0					51.1	0.70	51.9	0.70			
危険角度(°)	50		50		50		50		62		
標準フック	7.8t										
フック質量	250kg										
巻掛本数	1										

48mブーム+26.6mSLジブ											
SA3性能					アウトリガ中間(6.4m)張出(側方)						カウンタウエイト 24t
オフセット	2°		15°		30°		45°		60°		
作業半径 (m)	ブーム角度 (°)	荷重 (ton)	ブーム角度 (°)	荷重 (ton)	ブーム角度 (°)	荷重 (ton)	ブーム角度 (°)	荷重 (ton)	ブーム角度 (°)	荷重 (ton)	
10.0	83.1	2.10									
12.0	81.8	2.10									
14.0	80.5	2.10									
16.0	79.2	2.10	83.7	1.85							
18.0	77.9	2.10	82.3	1.85							
20.0	76.5	2.10	80.8	1.85							
22.0	75.2	2.10	79.5	1.85	83.5	1.20					
24.0	73.9	2.10	78.0	1.75	82.0	1.20					
26.0	72.4	2.10	76.4	1.65	80.4	1.20	83.9	0.90			
28.0	71.1	2.10	74.9	1.55	78.9	1.15	82.2	0.90			
30.0	69.6	2.00	73.3	1.45	77.3	1.10	80.5	0.90	82.8	0.75	
32.0	68.0	1.85	71.7	1.40	75.6	1.05	78.6	0.85	80.9	0.75	
34.0	66.3	1.75	70.0	1.30	73.8	1.00	76.8	0.85	78.8	0.75	
36.0	64.7	1.65	68.4	1.25	72.1	1.00	75.0	0.80	76.7	0.70	
38.0	63.0	1.55	66.6	1.20	70.3	0.95	73.1	0.80	74.7	0.70	
40.0	61.2	1.45	64.9	1.15	68.4	0.90	71.2	0.80	72.4	0.70	
42.0	59.5	1.35	63.1	1.05	66.7	0.90	69.2	0.80	70.1	0.70	
44.0	57.5	1.10	61.2	1.00	64.6	0.85	67.0	0.75	67.7	0.70	
46.0			59.3	0.95	62.7	0.80	64.8	0.75	65.2	0.70	
48.0			57.3	0.90	60.6	0.80	62.6	0.75	62.5	0.70	
50.0					58.4	0.75	60.0	0.70			
52.0							57.5	0.70			
危険角度(°)	56		56		57		57		62		
標準フック	7.8t										
フック質量	250kg										
巻掛本数	1										

48mブーム+26.6mSLジブ											
SA4性能					アウトリガ中間(5.4m)張出(側方)						カウンタウエイト 24t
オフセット	2°		15°		30°		45°		60°		
作業半径 (m)	ブーム角度 (°)	荷重 (ton)	ブーム角度 (°)	荷重 (ton)	ブーム角度 (°)	荷重 (ton)	ブーム角度 (°)	荷重 (ton)	ブーム角度 (°)	荷重 (ton)	
10.0	83.1	2.10									
12.0	81.8	2.10									
14.0	80.5	2.10									
16.0	79.2	2.10	83.7	1.85							
18.0	77.9	2.10	82.3	1.85							
20.0	76.5	2.10	80.8	1.85							
22.0	75.2	2.10	79.5	1.85	83.5	1.20					
24.0	73.9	2.10	78.0	1.75	82.0	1.20					
26.0	72.4	2.10	76.4	1.65	80.4	1.20	83.9	0.90			
28.0	71.1	2.10	74.9	1.55	78.9	1.15	82.2	0.90			
30.0	69.6	2.00	73.3	1.45	77.3	1.10	80.5	0.90	82.8	0.75	
32.0	68.0	1.85	71.7	1.40	75.6	1.05	78.6	0.85	80.9	0.75	
34.0	66.3	1.75	70.0	1.30	73.8	1.00	76.8	0.85	78.8	0.75	
36.0	64.7	1.65	68.4	1.25	72.1	1.00	75.0	0.80	76.7	0.70	
38.0	62.9	1.40	66.6	1.20	70.3	0.95	73.1	0.80	74.7	0.70	
40.0			64.9	1.15	68.4	0.90	71.2	0.80	72.4	0.70	
42.0					66.7	0.90	69.2	0.80	70.1	0.70	
44.0					64.6	0.85	67.0	0.75	67.7	0.70	
46.0							64.8	0.75	65.2	0.70	
危険角度(°)	62		63		63		63		63		
標準フック	7.8t										
フック質量	250kg										
巻掛本数	1										

48mブーム+26.6mSLジブ											
SA5性能					アウトリガ中間(4.4m)張出(側方)						カウンタウエイト 24t
オフセット	2°		15°		30°		45°		60°		
作業半径 (m)	ブーム角度 (°)	荷重 (ton)	ブーム角度 (°)	荷重 (ton)	ブーム角度 (°)	荷重 (ton)	ブーム角度 (°)	荷重 (ton)	ブーム角度 (°)	荷重 (ton)	
10.0	83.1	2.10									
12.0	81.8	2.10									
14.0	80.5	2.10									
16.0	79.2	2.10	83.7	1.85							
18.0	77.9	2.10	82.3	1.85							
20.0	76.5	2.10	80.8	1.85							
22.0	75.2	2.10	79.5	1.85	83.5	1.20					
24.0	73.9	2.10	78.0	1.75	82.0	1.20					
26.0	72.4	2.10	76.4	1.65	80.4	1.20	83.9	0.90			
28.0	71.1	2.10	74.9	1.55	78.9	1.15	82.2	0.90			
30.0	69.6	2.00	73.3	1.45	77.3	1.10	80.5	0.90	82.8	0.75	
32.0			71.7	1.40	75.6	1.05	78.6	0.85	80.9	0.75	
34.0			70.0	1.30	73.8	1.00	76.8	0.85	78.8	0.75	
36.0					72.1	1.00	75.0	0.80	76.7	0.70	
38.0					70.3	0.95	73.1	0.80	74.7	0.70	
40.0							71.2	0.80	72.4	0.70	
42.0									70.1	0.70	
危険角度(°)	68		68		69		69		69		
標準フック	7.8t										
フック質量	250kg										
巻掛本数	1										

KATO KA-1300R SLジブ定格総荷重表 (9.2mSLジブ)



SA1性能 オフセット	アウトリガ最大 (8.4m) 張出 (全周)					カウンタウエイト 24t				
	5°		15°		30°		45°		60°	
作業半径 (m)	ブーム角度 (°)	荷重 (ton)	ブーム角度 (°)	荷重 (ton)	ブーム角度 (°)	荷重 (ton)	ブーム角度 (°)	荷重 (ton)	ブーム角度 (°)	荷重 (ton)
8.0	82.5	5.20								
9.0	81.7	5.20								
10.0	80.9	5.20	82.2	5.20						
12.0	79.3	5.20	80.6	5.20	82.3	5.20				
14.0	77.7	5.20	79.0	5.20	80.7	5.20	81.9	4.80	82.5	3.85
16.0	76.0	5.20	77.3	5.20	79.0	5.20	80.2	4.80	80.7	3.85
18.0	74.4	5.20	75.6	5.20	77.3	5.20	78.4	4.80	78.9	3.85
20.0	72.7	5.20	73.9	5.20	75.6	5.20	76.6	4.65	77.0	3.85
22.0	71.0	5.20	72.2	5.20	73.8	5.15	74.6	4.55	75.0	3.80
24.0	69.3	5.20	70.5	5.20	71.9	4.90	72.7	4.40	73.1	3.75
26.0	67.5	5.20	68.6	5.15	69.9	4.55	70.7	4.20	71.0	3.75
28.0	65.7	5.20	66.7	4.75	67.8	4.20	68.6	3.90	68.9	3.70
30.0	63.5	4.55	64.6	4.35	65.8	3.95	66.5	3.65	66.8	3.55
32.0	61.4	4.05	62.5	4.00	63.6	3.65	64.3	3.45	64.5	3.40
34.0	59.0	3.55	60.1	3.55	61.4	3.40	62.1	3.25		
36.0	56.6	3.15	57.6	3.15	59.1	3.15	59.7	3.05		
38.0	54.1	2.75	55.3	2.80	56.5	2.80	56.9	2.80		
40.0	51.5	2.20	52.7	2.40	53.9	2.45	54.3	2.50		
42.0	48.8	1.55	49.8	1.75	51.0	2.00	51.4	2.05		
44.0	46.0	1.00	47.0	1.15	48.0	1.35				
46.0					45.0	0.75				
危険角度(°)	44		44		44		48		63	
標準フック	7.8t									
フック質量	250kg									
巻掛本数	1									

SA2性能 オフセット	アウトリガ中間 (7.4m) 張出 (側方)					カウンタウエイト 24t				
	5°		15°		30°		45°		60°	
作業半径 (m)	ブーム角度 (°)	荷重 (ton)	ブーム角度 (°)	荷重 (ton)	ブーム角度 (°)	荷重 (ton)	ブーム角度 (°)	荷重 (ton)	ブーム角度 (°)	荷重 (ton)
8.0	82.5	5.20								
9.0	81.7	5.20								
10.0	80.9	5.20	82.2	5.20						
12.0	79.3	5.20	80.6	5.20	82.3	5.20				
14.0	77.7	5.20	79.0	5.20	80.7	5.20	81.9	4.80	82.5	3.85
16.0	76.0	5.20	77.3	5.20	79.0	5.20	80.2	4.80	80.7	3.85
18.0	74.4	5.20	75.6	5.20	77.3	5.20	78.4	4.80	78.9	3.85
20.0	72.7	5.20	73.9	5.20	75.6	5.20	76.6	4.65	77.0	3.85
22.0	71.0	5.20	72.2	5.20	73.8	5.15	74.6	4.55	75.0	3.80
24.0	69.3	5.20	70.5	5.20	71.9	4.90	72.7	4.40	73.1	3.75
26.0	67.5	5.20	68.6	5.15	69.9	4.55	70.7	4.20	71.0	3.75
28.0	65.7	5.20	66.7	4.75	67.8	4.20	68.6	3.90	68.9	3.70
30.0	63.5	4.55	64.6	4.35	65.8	3.95	66.5	3.65	66.8	3.55
32.0	61.4	4.05	62.5	4.00	63.6	3.65	64.3	3.45	64.5	3.40
34.0	58.9	3.15	60.1	3.45	61.4	3.40	62.1	3.25		
36.0	56.3	2.35	57.4	2.60	59.0	2.90	59.7	3.05		
38.0	53.7	1.60	54.9	1.85	56.3	2.15	56.7	2.30		
40.0			52.2	1.20	53.5	1.45	53.9	1.55		
危険角度(°)	51		51		51		51		63	
標準フック	7.8t									
フック質量	250kg									
巻掛本数	1									

SA3性能 オフセット	アウトリガ中間 (6.4m) 張出 (側方)					カウンタウエイト 24t				
	5°		15°		30°		45°		60°	
作業半径 (m)	ブーム角度 (°)	荷重 (ton)	ブーム角度 (°)	荷重 (ton)	ブーム角度 (°)	荷重 (ton)	ブーム角度 (°)	荷重 (ton)	ブーム角度 (°)	荷重 (ton)
8.0	82.5	5.20								
9.0	81.7	5.20								
10.0	80.9	5.20	82.2	5.20						
12.0	79.3	5.20	80.6	5.20	82.3	5.20				
14.0	77.7	5.20	79.0	5.20	80.7	5.20	81.9	4.80	82.5	3.85
16.0	76.0	5.20	77.3	5.20	79.0	5.20	80.2	4.80	80.7	3.85
18.0	74.4	5.20	75.6	5.20	77.3	5.20	78.4	4.80	78.9	3.85
20.0	72.7	5.20	73.9	5.20	75.6	5.20	76.6	4.65	77.0	3.85
22.0	71.0	5.20	72.2	5.20	73.8	5.15	74.6	4.55	75.0	3.80
24.0	69.3	5.20	70.5	5.20	71.9	4.90	72.7	4.40	73.1	3.75
26.0	67.5	5.20	68.6	5.15	69.9	4.55	70.7	4.20	71.0	3.75
28.0	65.4	4.50	66.7	4.75	67.8	4.20	68.6	3.90	68.9	3.70
30.0	63.1	3.40	64.4	3.75	65.8	3.95	66.5	3.65	66.8	3.55
32.0	60.8	2.50	62.0	2.80	63.5	3.20	64.3	3.45	64.5	3.40
34.0	58.3	1.70	59.5	1.95	61.0	2.30	61.8	2.55		
36.0					58.5	1.55	59.2	1.75		
危険角度(°)	57		57		57		57		63	
標準フック	7.8t									
フック質量	250kg									
巻掛本数	1									

SA4性能 オフセット	アウトリガ中間 (5.4m) 張出 (側方)					カウンタウエイト 24t				
	5°		15°		30°		45°		60°	
作業半径 (m)	ブーム角度 (°)	荷重 (ton)	ブーム角度 (°)	荷重 (ton)	ブーム角度 (°)	荷重 (ton)	ブーム角度 (°)	荷重 (ton)	ブーム角度 (°)	荷重 (ton)
8.0	82.5	5.20								
9.0	81.7	5.20								
10.0	80.9	5.20	82.2	5.20						
12.0	79.3	5.20	80.6	5.20	82.3	5.20				
14.0	77.7	5.20	79.0	5.20	80.7	5.20	81.9	4.80	82.5	3.85
16.0	76.0	5.20	77.3	5.20	79.0	5.20	80.2	4.80	80.7	3.85
18.0	74.4	5.20	75.6	5.20	77.3	5.20	78.4	4.80	78.9	3.85
20.0	72.7	5.20	73.9	5.20	75.6	5.20	76.6	4.65	77.0	3.85
22.0	71.0	5.20	72.2	5.20	73.8	5.15	74.6	4.55	75.0	3.80
24.0	69.1	4.70	70.4	5.05	71.9	4.90	72.7	4.40	73.1	3.75
26.0	66.9	3.75	68.2	4.05	69.8	4.40	70.7	4.20	71.0	3.75
28.0	64.7	2.65	66.0	3.05	67.5	3.50	68.5	3.75	68.9	3.70
30.0			63.7	2.10	65.2	2.55	66.2	2.85	66.6	3.00
32.0							63.7	1.90	64.0	2.05
危険角度(°)	62		63		63		63		63	
標準フック	7.8t									
フック質量	250kg									
巻掛本数	1									

SA5性能 オフセット	アウトリガ中間 (4.4m) 張出 (側方)					カウンタウエイト 24t				
	5°		15°		30°		45°		60°	
作業半径 (m)	ブーム角度 (°)	荷重 (ton)	ブーム角度 (°)	荷重 (ton)	ブーム角度 (°)	荷重 (ton)	ブーム角度 (°)	荷重 (ton)	ブーム角度 (°)	荷重 (ton)
8.0	82.5	5.20								
9.0	81.7	5.20								
10.0	80.9	5.20	82.2	5.20						
12.0	79.3	5.20	80.6	5.20	82.3	5.20				
14.0	77.7	5.20	79.0	5.20	80.7	5.20	81.9	4.80	82.5	3.85
16.0	76.0	5.20	77.3	5.20	79.0	5.20	80.2	4.80	80.7	3.85
18.0	74.4	5.20	75.6	5.20	77.3	5.20	78.4	4.80	78.9	3.85
20.0	72.7	5.20	73.9	5.20	75.6	5.20	76.6	4.65	77.0	3.85
22.0	70.6	4.05	71.9	4.45	73.7	4.90	74.6	4.55	75.0	3.80
24.0	68.5	2.90	69.7	3.35	71.5	3.85	72.6	4.15	73.1	3.75
26.0					69.1	2.80	70.3	3.20	70.9	3.35
危険角度(°)	68		68		68		68		68	
標準フック	7.8t									
フック質量	250kg									
巻掛本数	1									

SA性能
SB性能
SC性能
SD性能
SE性能

52.0mブーム
48.0mブーム
44.0mブーム

KATO KA-1300R SLジブ定格総荷重表 (15.0mSLジブ)

52mブーム+15.0mSLジブ											
SA1性能					アウトリガ最大 (8.4m) 張出 (全周)						カウンタウエイト 24t
オフセット	2°		15°		30°		45°		60°		
作業半径 (m)	ブーム角度 (°)	荷重 (ton)	ブーム角度 (°)	荷重 (ton)	ブーム角度 (°)	荷重 (ton)	ブーム角度 (°)	荷重 (ton)	ブーム角度 (°)	荷重 (ton)	
9.0	82.8	4.00									
10.0	82.1	4.00									
12.0	80.6	4.00	83.3	4.00							
14.0	79.1	4.00	81.8	4.00							
16.0	77.7	4.00	80.3	4.00	82.6	3.10					
18.0	76.2	4.00	78.8	4.00	81.1	3.10	83.0	2.50			
20.0	74.7	4.00	77.3	4.00	79.5	3.10	81.3	2.50	82.5	1.95	
22.0	73.2	4.00	75.6	3.85	77.8	3.00	79.6	2.50	80.7	1.95	
24.0	71.6	4.00	74.0	3.65	76.1	2.85	77.8	2.45	78.8	1.95	
26.0	70.0	4.00	72.3	3.45	74.4	2.75	76.0	2.35	76.9	1.95	
28.0	68.5	4.00	70.6	3.30	72.6	2.65	74.2	2.30	74.9	1.95	
30.0	66.8	3.95	68.8	3.15	70.7	2.55	72.2	2.25	73.0	1.90	
32.0	65.0	3.60	67.0	3.00	68.9	2.45	70.3	2.20	70.9	1.90	
34.0	63.1	3.30	65.2	2.85	67.1	2.40	68.4	2.15	68.8	1.90	
36.0	61.1	3.05	63.2	2.65	65.0	2.30	66.3	2.10	66.6	1.90	
38.0	58.9	2.75	61.2	2.50	63.1	2.25	64.2	2.05	64.4	1.90	
40.0	56.8	2.50	59.1	2.30	60.9	2.10	61.9	2.00			
42.0	54.4	2.20	56.8	2.10	58.7	1.95	59.6	1.85			
44.0	52.0	1.85	54.3	1.95	56.2	1.80	57.1	1.75			
46.0	49.3	1.30	51.9	1.70	53.7	1.70	54.2	1.65			
48.0	47.0	0.85	49.1	1.15	50.9	1.45	51.6	1.55			
50.0					48.1	0.95					
危険角度(°)	46		47		47		50		63		
標準フック	7.8t										
フック質量	250kg										
巻掛本数	1										

52mブーム+15.0mSLジブ											
SA2性能					アウトリガ中間 (7.4m) 張出 (側方)						カウンタウエイト 24t
オフセット	2°		15°		30°		45°		60°		
作業半径 (m)	ブーム角度 (°)	荷重 (ton)	ブーム角度 (°)	荷重 (ton)	ブーム角度 (°)	荷重 (ton)	ブーム角度 (°)	荷重 (ton)	ブーム角度 (°)	荷重 (ton)	
9.0	82.8	4.00									
10.0	82.1	4.00									
12.0	80.6	4.00	83.3	4.00							
14.0	79.1	4.00	81.8	4.00							
16.0	77.7	4.00	80.3	4.00	82.6	3.10					
18.0	76.2	4.00	78.8	4.00	81.1	3.10	83.0	2.50			
20.0	74.7	4.00	77.3	4.00	79.5	3.10	81.3	2.50	82.5	1.95	
22.0	73.2	4.00	75.6	3.85	77.8	3.00	79.6	2.50	80.7	1.95	
24.0	71.6	4.00	74.0	3.65	76.1	2.85	77.8	2.45	78.8	1.95	
26.0	70.0	4.00	72.3	3.45	74.4	2.75	76.0	2.35	76.9	1.95	
28.0	68.5	4.00	70.6	3.30	72.6	2.65	74.2	2.30	74.9	1.95	
30.0	66.8	3.95	68.8	3.15	70.7	2.55	72.2	2.25	73.0	1.90	
32.0	65.0	3.60	67.0	3.00	68.9	2.45	70.3	2.20	70.9	1.90	
34.0	63.1	3.30	65.2	2.85	67.1	2.40	68.4	2.15	68.8	1.90	
36.0	61.1	3.05	63.2	2.65	65.0	2.30	66.3	2.10	66.6	1.90	
38.0	58.8	2.45	61.2	2.50	63.1	2.25	64.2	2.05	64.4	1.90	
40.0	56.5	1.80	59.1	2.30	60.9	2.10	61.9	2.00			
42.0	54.0	1.25	56.7	1.70	58.7	1.95	59.6	1.85			
44.0			54.0	1.15	56.1	1.50	57.1	1.70			
46.0							54.0	1.10			
危険角度(°)	52		53		53		53		63		
標準フック	7.8t										
フック質量	250kg										
巻掛本数	1										

52mブーム+15.0mSLジブ											
SA3性能					アウトリガ中間 (6.4m) 張出 (側方)						カウンタウエイト 24t
オフセット	2°		15°		30°		45°		60°		
作業半径 (m)	ブーム角度 (°)	荷重 (ton)	ブーム角度 (°)	荷重 (ton)	ブーム角度 (°)	荷重 (ton)	ブーム角度 (°)	荷重 (ton)	ブーム角度 (°)	荷重 (ton)	
9.0	82.8	4.00									
10.0	82.1	4.00									
12.0	80.6	4.00	83.3	4.00							
14.0	79.1	4.00	81.8	4.00							
16.0	77.7	4.00	80.3	4.00	82.6	3.10					
18.0	76.2	4.00	78.8	4.00	81.1	3.10	83.0	2.50			
20.0	74.7	4.00	77.3	4.00	79.5	3.10	81.3	2.50	82.5	1.95	
22.0	73.2	4.00	75.6	3.85	77.8	3.00	79.6	2.50	80.7	1.95	
24.0	71.6	4.00	74.0	3.65	76.1	2.85	77.8	2.45	78.8	1.95	
26.0	70.0	4.00	72.3	3.45	74.4	2.75	76.0	2.35	76.9	1.95	
28.0	68.5	4.00	70.6	3.30	72.6	2.65	74.2	2.30	74.9	1.95	
30.0	66.8	3.95	68.8	3.15	70.7	2.55	72.2	2.25	73.0	1.90	
32.0	64.9	3.35	67.0	3.00	68.9	2.45	70.3	2.20	70.9	1.90	
34.0	62.8	2.50	65.2	2.85	67.1	2.40	68.4	2.15	68.8	1.90	
36.0	60.6	1.80	63.1	2.40	65.0	2.30	66.3	2.10	66.6	1.90	
38.0			60.9	1.70	63.1	2.20	64.2	2.05	64.4	1.90	
40.0					60.7	1.55	61.8	1.85			
危険角度(°)	58		59		59		59		63		
標準フック	7.8t										
フック質量	250kg										
巻掛本数	1										

52mブーム+15.0mSLジブ											
SA4性能					アウトリガ中間 (5.4m) 張出 (側方)						カウンタウエイト 24t
オフセット	2°		15°		30°		45°		60°		
作業半径 (m)	ブーム角度 (°)	荷重 (ton)	ブーム角度 (°)	荷重 (ton)	ブーム角度 (°)	荷重 (ton)	ブーム角度 (°)	荷重 (ton)	ブーム角度 (°)	荷重 (ton)	
9.0	82.8	4.00									
10.0	82.1	4.00									
12.0	80.6	4.00	83.3	4.00							
14.0	79.1	4.00	81.8	4.00							
16.0	77.7	4.00	80.3	4.00	82.6	3.10					
18.0	76.2	4.00	78.8	4.00	81.1	3.10	83.0	2.50			
20.0	74.7	4.00	77.3	4.00	79.5	3.10	81.3	2.50	82.5	1.95	
22.0	73.2	4.00	75.6	3.85	77.8	3.00	79.6	2.50	80.7	1.95	
24.0	71.6	4.00	74.0	3.65	76.1	2.85	77.8	2.45	78.8	1.95	
26.0	70.0	4.00	72.3	3.45	74.4	2.75	76.0	2.35	76.9	1.95	
28.0	68.3	3.50	70.6	3.30	72.6	2.65	74.2	2.30	74.9	1.95	
30.0	66.3	2.60	68.8	3.15	70.7	2.55	72.2	2.25	73.0	1.90	
32.0			66.8	2.50	68.9	2.45	70.3	2.20	70.9	1.90	
34.0			64.8	1.70	67.1	2.35	68.4	2.15	68.8	1.90	
36.0					64.7	1.60	66.3	2.00	66.6	1.90	
危険角度(°)	64		64		64		64		64		
標準フック	7.8t										
フック質量	250kg										
巻掛本数	1										

52mブーム+15.0mSLジブ											
SA5性能					アウトリガ中間 (4.4m) 張出 (側方)						カウンタウエイト 24t
オフセット	2°		15°		30°		45°		60°		
作業半径 (m)	ブーム角度 (°)	荷重 (ton)	ブーム角度 (°)	荷重 (ton)	ブーム角度 (°)	荷重 (ton)	ブーム角度 (°)	荷重 (ton)	ブーム角度 (°)	荷重 (ton)	
9.0	82.8	4.00									
10.0	82.1	4.00									
12.0	80.6	4.00	83.3	4.00							
14.0	79.1	4.00	81.8	4.00							
16.0	77.7	4.00	80.3	4.00	82.6	3.10					
18.0	76.2	4.00	78.8	4.00	81.1	3.10	83.0	2.50			
20.0	74.7	4.00	77.3	4.00	79.5	3.10	81.3	2.50	82.5	1.95	
22.0	73.2	4.00	75.6	3.85	77.8	3.00	79.6	2.50	80.7	1.95	
24.0	71.5	3.65	74.0	3.65	76.1	2.85	77.8	2.45	78.8	1.95	
26.0	69.5	2.70	72.3	3.45	74.4	2.75	76.0	2.35	76.9	1.95	
28.0			70.3	2.60	72.6	2.65	74.2	2.30	74.9	1.95	
30.0					70.7	2.45	72.2	2.25	73.0	1.90	
32.0							70.3	2.15	70.9	1.90	
危険角度(°)	69		69		69		69		69		
標準フック	7.8t										
フック質量	250kg										
巻掛本数	1										

KATO KA-1300R SLジブ定格総荷重表 (20.8mSLジブ)



SA1性能 オフセット	アウトリガ最大 (8.4m) 張出 (全周)				カウンタウエイト 24t					
	2°	15°	30°	45°	60°	60°	60°	60°	60°	
作業半径 (m)	ブーム角度 (°)	荷重 (ton)	ブーム角度 (°)	荷重 (ton)	ブーム角度 (°)	荷重 (ton)	ブーム角度 (°)	荷重 (ton)	ブーム角度 (°)	
10.0	82.7	3.00								
12.0	81.4	3.00								
14.0	80.1	3.00	83.6	2.90						
16.0	78.8	3.00	82.3	2.90						
18.0	77.5	3.00	80.9	2.90						
20.0	76.1	3.00	79.5	2.90	82.5	1.95				
22.0	74.7	3.00	78.0	2.70	81.0	1.95	83.5	1.50		
24.0	73.3	3.00	76.5	2.55	79.4	1.95	81.9	1.50		
26.0	71.9	3.00	74.9	2.40	77.9	1.85	80.3	1.50	81.9	
28.0	70.5	3.00	73.4	2.30	76.2	1.75	78.6	1.50	80.1	
30.0	69.0	2.85	71.7	2.15	74.6	1.70	76.9	1.45	78.2	
32.0	67.4	2.70	70.1	2.05	72.9	1.60	75.1	1.40	76.4	
34.0	65.7	2.50	68.4	1.95	71.1	1.55	73.3	1.35	74.4	
36.0	64.0	2.35	66.8	1.85	69.4	1.50	71.4	1.30	72.3	
38.0	62.3	2.25	65.0	1.75	67.6	1.45	69.5	1.30	70.3	
40.0	60.5	2.10	63.2	1.70	65.8	1.40	67.5	1.25	68.1	
42.0	58.8	2.00	61.4	1.60	63.9	1.35	65.5	1.25	65.9	
44.0	56.6	1.85	59.5	1.55	61.9	1.30	63.4	1.20	63.5	
46.0	54.4	1.70	57.6	1.50	59.8	1.25	61.2	1.20		
48.0	52.2	1.55	55.4	1.40	57.8	1.25	58.9	1.15		
50.0	49.8	1.15	52.7	1.30	55.5	1.20	56.5	1.15		
52.0	47.6	0.75	50.4	1.15	53.0	1.15	53.7	1.10		
54.0			48.1	0.75	50.5	1.05	50.8	1.05		
危険角度(°)	47		47		49		49		63	
標準フック					7.8t					
フック質量					250kg					
巻掛本数					1					

SA2性能 オフセット	アウトリガ中間 (7.4m) 張出 (側方)				カウンタウエイト 24t					
	2°	15°	30°	45°	60°	60°	60°	60°	60°	
作業半径 (m)	ブーム角度 (°)	荷重 (ton)	ブーム角度 (°)	荷重 (ton)	ブーム角度 (°)	荷重 (ton)	ブーム角度 (°)	荷重 (ton)	ブーム角度 (°)	
10.0	82.7	3.00								
12.0	81.4	3.00								
14.0	80.1	3.00	83.6	2.90						
16.0	78.8	3.00	82.3	2.90						
18.0	77.5	3.00	80.9	2.90						
20.0	76.1	3.00	79.5	2.90	82.5	1.95				
22.0	74.7	3.00	78.0	2.70	81.0	1.95	83.5	1.50		
24.0	73.3	3.00	76.5	2.55	79.4	1.95	81.9	1.50		
26.0	71.9	3.00	74.9	2.40	77.9	1.85	80.3	1.50	81.9	
28.0	70.5	3.00	73.4	2.30	76.2	1.75	78.6	1.50	80.1	
30.0	69.0	2.85	71.7	2.15	74.6	1.70	76.9	1.45	78.2	
32.0	67.4	2.70	70.1	2.05	72.9	1.60	75.1	1.40	76.4	
34.0	65.7	2.50	68.4	1.95	71.1	1.55	73.3	1.35	74.4	
36.0	64.0	2.35	66.8	1.85	69.4	1.50	71.4	1.30	72.3	
38.0	62.3	2.25	65.0	1.75	67.6	1.45	69.5	1.30	70.3	
40.0	60.5	2.10	63.2	1.70	65.8	1.40	67.5	1.25	68.1	
42.0	58.8	2.00	61.4	1.60	63.9	1.35	65.5	1.25	65.9	
44.0	56.5	1.50	59.5	1.55	61.9	1.30	63.4	1.20	63.5	
46.0	54.2	1.05	57.6	1.50	59.8	1.25	61.2	1.20		
48.0					55.3	1.10	57.8	1.25	58.9	
50.0							55.4	1.05	56.5	
52.0									53.6	
危険角度(°)	53		53		53		53		63	
標準フック					7.8t					
フック質量					250kg					
巻掛本数					1					

SA3性能 オフセット	アウトリガ中間 (6.4m) 張出 (側方)				カウンタウエイト 24t					
	2°	15°	30°	45°	60°	60°	60°	60°	60°	
作業半径 (m)	ブーム角度 (°)	荷重 (ton)	ブーム角度 (°)	荷重 (ton)	ブーム角度 (°)	荷重 (ton)	ブーム角度 (°)	荷重 (ton)	ブーム角度 (°)	
10.0	82.7	3.00								
12.0	81.4	3.00								
14.0	80.1	3.00	83.6	2.90						
16.0	78.8	3.00	82.3	2.90						
18.0	77.5	3.00	80.9	2.90						
20.0	76.1	3.00	79.5	2.90	82.5	1.95				
22.0	74.7	3.00	78.0	2.70	81.0	1.95	83.5	1.50		
24.0	73.3	3.00	76.5	2.55	79.4	1.95	81.9	1.50		
26.0	71.9	3.00	74.9	2.40	77.9	1.85	80.3	1.50	81.9	
28.0	70.5	3.00	73.4	2.30	76.2	1.75	78.6	1.50	80.1	
30.0	69.0	2.85	71.7	2.15	74.6	1.70	76.9	1.45	78.2	
32.0	67.4	2.70	70.1	2.05	72.9	1.60	75.1	1.40	76.4	
34.0	65.7	2.50	68.4	1.95	71.1	1.55	73.3	1.35	74.4	
36.0	64.0	2.35	66.8	1.85	69.4	1.50	71.4	1.30	72.3	
38.0	62.2	2.00	65.0	1.75	67.6	1.45	69.5	1.30	70.3	
40.0	60.2	1.40	63.2	1.70	65.8	1.40	67.5	1.25	68.1	
42.0					63.9	1.35	65.5	1.25	65.9	
44.0					61.9	1.30	63.4	1.20	63.5	
46.0							61.2	1.20		
危険角度(°)	59		59		60		60		63	
標準フック					7.8t					
フック質量					250kg					
巻掛本数					1					

SA4性能 オフセット	アウトリガ中間 (5.4m) 張出 (側方)				カウンタウエイト 24t					
	2°	15°	30°	45°	60°	60°	60°	60°	60°	
作業半径 (m)	ブーム角度 (°)	荷重 (ton)	ブーム角度 (°)	荷重 (ton)	ブーム角度 (°)	荷重 (ton)	ブーム角度 (°)	荷重 (ton)	ブーム角度 (°)	
10.0	82.7	3.00								
12.0	81.4	3.00								
14.0	80.1	3.00	83.6	2.90						
16.0	78.8	3.00	82.3	2.90						
18.0	77.5	3.00	80.9	2.90						
20.0	76.1	3.00	79.5	2.90	82.5	1.95				
22.0	74.7	3.00	78.0	2.70	81.0	1.95	83.5	1.50		
24.0	73.3	3.00	76.5	2.55	79.4	1.95	81.9	1.50		
26.0	71.9	3.00	74.9	2.40	77.9	1.85	80.3	1.50	81.9	
28.0	70.5	3.00	73.4	2.30	76.2	1.75	78.6	1.50	80.1	
30.0	69.0	2.85	71.7	2.15	74.6	1.70	76.9	1.45	78.2	
32.0	67.4	2.60	70.1	2.05	72.9	1.60	75.1	1.40	76.4	
34.0	65.5	1.90	68.4	1.95	71.1	1.55	73.3	1.35	74.4	
36.0					66.8	1.85	69.4	1.50	71.4	
38.0							67.6	1.45	69.5	
40.0							65.8	1.40	67.5	
42.0									65.5	
危険角度(°)	64		65		65		65		65	
標準フック					7.8t					
フック質量					250kg					
巻掛本数					1					

SA5性能 オフセット	アウトリガ中間 (4.4m) 張出 (側方)				カウンタウエイト 24t					
	2°	15°	30°	45°	60°	60°	60°	60°	60°	
作業半径 (m)	ブーム角度 (°)	荷重 (ton)	ブーム角度 (°)	荷重 (ton)	ブーム角度 (°)	荷重 (ton)	ブーム角度 (°)	荷重 (ton)	ブーム角度 (°)	
10.0	82.7	3.00								
12.0	81.4	3.00								
14.0	80.1	3.00	83.6	2.90						
16.0	78.8	3.00	82.3	2.90						
18.0	77.5	3.00	80.9	2.90						
20.0	76.1	3.00	79.5	2.90	82.5	1.95				
22.0	74.7	3.00	78.0	2.70	81.0	1.95	83.5	1.50		
24.0	73.3	3.00	76.5	2.55	79.4	1.95	81.9	1.50		
26.0	71.9	3.00	74.9	2.40	77.9	1.85	80.3	1.50	81.9	
28.0	70.4	2.60	73.4	2.30	76.2	1.75	78.6	1.50	80.1	
30.0					74.6	1.70	76.9	1.45	78.2	
32.0							72.9	1.60	75.1	
34.0							71.1	1.55	73.3	
36.0									71.4	
危険角度(°)	69		70		70		70		70	
標準フック					7.8t					
フック質量					250kg					
巻掛本数					1					

SA性能
SB性能
SC性能
SD性能
SE性能

52.0mブーム
48.0mブーム
44.0mブーム

KATO KA-1300R SLジブ定格総荷重表 (26.6mSLジブ)

52mブーム+26.6mSLジブ											
SA1性能					アウトリガ最大 (8.4m) 張出 (全周)						カウンタウエイト 24t
オフセット	2°		15°		30°		45°		60°		
作業半径 (m)	ブーム角度 (°)	荷重 (ton)	ブーム角度 (°)	荷重 (ton)	ブーム角度 (°)	荷重 (ton)	ブーム角度 (°)	荷重 (ton)	ブーム角度 (°)	荷重 (ton)	
12.0	82.2	2.00									
14.0	81.1	2.00									
16.0	79.9	2.00	84.1	1.85							
18.0	78.7	2.00	82.8	1.85							
20.0	77.5	2.00	81.6	1.85							
22.0	76.2	2.00	80.3	1.85	83.9	1.15					
24.0	75.0	2.00	78.9	1.75	82.5	1.15					
26.0	73.7	2.00	77.5	1.65	81.1	1.15					
28.0	72.4	2.00	76.1	1.60	79.7	1.15	82.8	0.85			
30.0	71.1	2.00	74.6	1.50	78.2	1.10	81.2	0.85	83.4	0.75	
32.0	69.8	1.95	73.2	1.45	76.7	1.05	79.6	0.85	81.6	0.75	
34.0	68.3	1.85	71.7	1.35	75.2	1.05	78.0	0.85	79.8	0.75	
36.0	66.8	1.75	70.2	1.30	73.6	1.00	76.3	0.85	78.0	0.70	
38.0	65.2	1.65	68.6	1.25	71.9	0.95	74.6	0.80	76.1	0.70	
40.0	63.7	1.55	67.1	1.20	70.3	0.95	72.8	0.80	74.1	0.70	
42.0	62.1	1.45	65.3	1.10	68.6	0.90	71.1	0.80	72.1	0.70	
44.0	60.4	1.35	63.7	1.05	66.9	0.85	69.1	0.75	70.0	0.70	
46.0	58.8	1.30	62.0	1.00	65.2	0.85	67.2	0.75	67.8	0.70	
48.0	57.0	1.20	60.2	0.95	63.2	0.80	65.2	0.75	65.5	0.70	
50.0	55.5	1.15	58.4	0.90	61.4	0.80	63.0	0.70			
52.0	53.5	1.10	56.6	0.90	59.3	0.75	60.8	0.70			
54.0	51.5	1.00	54.3	0.85	57.2	0.75	58.6	0.70			
56.0			51.9	0.80	55.1	0.70	56.1	0.70			
58.0					52.5	0.70	53.3	0.70			
危険角度(°)	50		50		51		52		63		
標準フック	7.8t										
フック質量	250kg										
巻掛本数	1										

52mブーム+26.6mSLジブ											
SA2性能					アウトリガ中間 (7.4m) 張出 (側方)						カウンタウエイト 24t
オフセット	2°		15°		30°		45°		60°		
作業半径 (m)	ブーム角度 (°)	荷重 (ton)	ブーム角度 (°)	荷重 (ton)	ブーム角度 (°)	荷重 (ton)	ブーム角度 (°)	荷重 (ton)	ブーム角度 (°)	荷重 (ton)	
12.0	82.2	2.00									
14.0	81.1	2.00									
16.0	79.9	2.00	84.1	1.85							
18.0	78.7	2.00	82.8	1.85							
20.0	77.5	2.00	81.6	1.85							
22.0	76.2	2.00	80.3	1.85	83.9	1.15					
24.0	75.0	2.00	78.9	1.75	82.5	1.15					
26.0	73.7	2.00	77.5	1.65	81.1	1.15					
28.0	72.4	2.00	76.1	1.60	79.7	1.15	82.8	0.85			
30.0	71.1	2.00	74.6	1.50	78.2	1.10	81.2	0.85	83.4	0.75	
32.0	69.8	1.95	73.2	1.45	76.7	1.05	79.6	0.85	81.6	0.75	
34.0	68.3	1.85	71.7	1.35	75.2	1.05	78.0	0.85	79.8	0.75	
36.0	66.8	1.75	70.2	1.30	73.6	1.00	76.3	0.85	78.0	0.70	
38.0	65.2	1.65	68.6	1.25	71.9	0.95	74.6	0.80	76.1	0.70	
40.0	63.7	1.55	67.1	1.20	70.3	0.95	72.8	0.80	74.1	0.70	
42.0	62.1	1.45	65.3	1.10	68.6	0.90	71.1	0.80	72.1	0.70	
44.0	60.4	1.35	63.7	1.05	66.9	0.85	69.1	0.75	70.0	0.70	
46.0	58.8	1.30	62.0	1.00	65.2	0.85	67.2	0.75	67.8	0.70	
48.0	57.0	1.20	60.2	0.95	63.2	0.80	65.2	0.75	65.5	0.70	
50.0	55.4	0.85	58.4	0.90	61.4	0.80	63.0	0.70			
52.0			56.6	0.90	59.3	0.75	60.8	0.70			
54.0					57.2	0.75	58.6	0.70			
56.0					55.1	0.70	56.1	0.70			
危険角度(°)	54		54		54		54		63		
標準フック	7.8t										
フック質量	250kg										
巻掛本数	1										

52mブーム+26.6mSLジブ											
SA3性能					アウトリガ中間 (6.4m) 張出 (側方)						カウンタウエイト 24t
オフセット	2°		15°		30°		45°		60°		
作業半径 (m)	ブーム角度 (°)	荷重 (ton)	ブーム角度 (°)	荷重 (ton)	ブーム角度 (°)	荷重 (ton)	ブーム角度 (°)	荷重 (ton)	ブーム角度 (°)	荷重 (ton)	
12.0	82.2	2.00									
14.0	81.1	2.00									
16.0	79.9	2.00	84.1	1.85							
18.0	78.7	2.00	82.8	1.85							
20.0	77.5	2.00	81.6	1.85							
22.0	76.2	2.00	80.3	1.85	83.9	1.15					
24.0	75.0	2.00	78.9	1.75	82.5	1.15					
26.0	73.7	2.00	77.5	1.65	81.1	1.15					
28.0	72.4	2.00	76.1	1.60	79.7	1.15	82.8	0.85			
30.0	71.1	2.00	74.6	1.50	78.2	1.10	81.2	0.85	83.4	0.75	
32.0	69.8	1.95	73.2	1.45	76.7	1.05	79.6	0.85	81.6	0.75	
34.0	68.3	1.85	71.7	1.35	75.2	1.05	78.0	0.85	79.8	0.75	
36.0	66.8	1.75	70.2	1.30	73.6	1.00	76.3	0.85	78.0	0.70	
38.0	65.2	1.65	68.6	1.25	71.9	0.95	74.6	0.80	76.1	0.70	
40.0	63.7	1.55	67.1	1.20	70.3	0.95	72.8	0.80	74.1	0.70	
42.0	62.1	1.45	65.3	1.10	68.6	0.90	71.1	0.80	72.1	0.70	
44.0			63.7	1.05	66.9	0.85	69.1	0.75	70.0	0.70	
46.0			62.0	1.00	65.2	0.85	67.2	0.75	67.8	0.70	
48.0					63.2	0.80	65.2	0.75	65.5	0.70	
50.0							63.0	0.70			
危険角度(°)	60		61		61		61		63		
標準フック	7.8t										
フック質量	250kg										
巻掛本数	1										

52mブーム+26.6mSLジブ											
SA4性能					アウトリガ中間 (5.4m) 張出 (側方)						カウンタウエイト 24t
オフセット	2°		15°		30°		45°		60°		
作業半径 (m)	ブーム角度 (°)	荷重 (ton)	ブーム角度 (°)	荷重 (ton)	ブーム角度 (°)	荷重 (ton)	ブーム角度 (°)	荷重 (ton)	ブーム角度 (°)	荷重 (ton)	
12.0	82.2	2.00									
14.0	81.1	2.00									
16.0	79.9	2.00	84.1	1.85							
18.0	78.7	2.00	82.8	1.85							
20.0	77.5	2.00	81.6	1.85							
22.0	76.2	2.00	80.3	1.85	83.9	1.15					
24.0	75.0	2.00	78.9	1.75	82.5	1.15					
26.0	73.7	2.00	77.5	1.65	81.1	1.15					
28.0	72.4	2.00	76.1	1.60	79.7	1.15	82.8	0.85			
30.0	71.1	2.00	74.6	1.50	78.2	1.10	81.2	0.85	83.4	0.75	
32.0	69.8	1.95	73.2	1.45	76.7	1.05	79.6	0.85	81.6	0.75	
34.0	68.3	1.85	71.7	1.35	75.2	1.05	78.0	0.85	79.8	0.75	
36.0	66.8	1.75	70.2	1.30	73.6	1.00	76.3	0.85	78.0	0.70	
38.0	65.1	1.40	68.6	1.25	71.9	0.95	74.6	0.80	76.1	0.70	
40.0			67.1	1.20	70.3	0.95	72.8	0.80	74.1	0.70	
42.0			65.3	1.10	68.6	0.90	71.1	0.80	72.1	0.70	
44.0					66.9	0.85	69.1	0.75	70.0	0.70	
46.0							67.2	0.75	67.8	0.70	
危険角度(°)	64		64		66		66		66		
標準フック	7.8t										
フック質量	250kg										
巻掛本数	1										

52mブーム+26.6mSLジブ											
SA5性能					アウトリガ中間 (4.4m) 張出 (側方)						カウンタウエイト 24t
オフセット	2°		15°		30°		45°		60°		
作業半径 (m)	ブーム角度 (°)	荷重 (ton)	ブーム角度 (°)	荷重 (ton)	ブーム角度 (°)	荷重 (ton)	ブーム角度 (°)	荷重 (ton)	ブーム角度 (°)	荷重 (ton)	
12.0	82.2	2.00									
14.0	81.1	2.00									
16.0	79.9	2.00	84.1	1.85							
18.0	78.7	2.00	82.8	1.85							
20.0	77.5	2.00	81.6	1.85							
22.0	76.2	2.00	80.3	1.85	83.9	1.15					
24.0	75.0	2.00	78.9	1.75	82.5	1.15					
26.0	73.7	2.00	77.5	1.65	81.1	1.15					
28.0	72.4	2.00	76.1	1.60	79.7	1.15	82.8	0.85			
30.0	71.1	2.00	74.6	1.50	78.2	1.10	81.2	0.85	83.4	0.75	
32.0			73.2	1.45	76.7	1.05	79.6	0.85	81.6	0.75	
34.0			71.7	1.35	75.2	1.05	78.0	0.85	79.8	0.75	
36.0					73.6	1.00	76.3	0.85	78.0	0.70	
38.0					71.9	0.95	74.6	0.80	76.1	0.70	
40.0							72.8	0.80	74.1	0.70	
42.0							71.1	0.80	72.1	0.70	
危険角度(°)	70		71		71		71		71		
標準フック	7.8t										
フック質量	250kg										
巻掛本数	1										

KATO KA-1300R SLジブ定格総荷重表 (9.2mSLジブ)



SB1性能 オフセット	アウトリガ最大 (8.4m) 張出 (全周)				カウンタウエイト 16t					
	5°		15°		30°		45°		60°	
作業半径 (m)	ブーム角度 (°)	荷重 (ton)	ブーム角度 (°)	荷重 (ton)	ブーム角度 (°)	荷重 (ton)	ブーム角度 (°)	荷重 (ton)	ブーム角度 (°)	荷重 (ton)
7.0	82.3	7.00								
8.0	81.3	7.00	82.9	7.00						
9.0	80.4	7.00	81.9	7.00						
10.0	79.4	7.00	80.8	7.00	82.8	5.90				
12.0	77.4	7.00	78.9	7.00	80.7	5.90	82.2	4.80		
14.0	75.4	7.00	76.9	7.00	78.6	5.90	80.0	4.80	80.9	3.90
16.0	73.4	7.00	74.9	7.00	76.5	5.60	77.8	4.80	78.6	3.90
18.0	71.3	7.00	72.8	6.60	74.3	5.35	75.5	4.65	76.2	3.85
20.0	69.2	6.75	70.5	6.05	72.1	5.10	73.2	4.50	73.9	3.80
22.0	66.9	5.90	68.1	5.40	69.7	4.85	70.9	4.40	71.3	3.75
24.0	64.5	5.25	65.7	4.80	67.3	4.40	68.4	4.10	68.9	3.75
26.0	62.0	4.65	63.2	4.35	64.8	3.95	65.8	3.75	66.2	3.65
28.0	59.5	4.15	60.7	3.90	62.2	3.60	63.1	3.45	63.5	3.40
30.0	56.9	3.75	58.1	3.50	59.5	3.30	60.4	3.15		
32.0	54.2	3.35	55.3	3.20	56.8	3.00	57.5	2.90		
34.0	51.3	2.75	52.6	2.90	53.9	2.75	54.5	2.70		
36.0	47.9	1.95	49.4	2.20	50.8	2.45	51.3	2.45		
38.0	44.7	1.25	46.0	1.45	47.3	1.65	47.5	1.75		
40.0			42.4	0.80	43.4	0.95				
危険角度(°)		42		42		42		47		62
標準フック						7.8t				
フック質量						250kg				
巻掛本数						1				

SB2性能 オフセット	アウトリガ中間 (7.4m) 張出 (側方)				カウンタウエイト 16t					
	5°		15°		30°		45°		60°	
作業半径 (m)	ブーム角度 (°)	荷重 (ton)	ブーム角度 (°)	荷重 (ton)	ブーム角度 (°)	荷重 (ton)	ブーム角度 (°)	荷重 (ton)	ブーム角度 (°)	荷重 (ton)
7.0	82.3	7.00								
8.0	81.3	7.00	82.9	7.00						
9.0	80.4	7.00	81.9	7.00						
10.0	79.4	7.00	80.8	7.00	82.8	5.90				
12.0	77.4	7.00	78.9	7.00	80.7	5.90	82.2	4.80		
14.0	75.4	7.00	76.9	7.00	78.6	5.90	80.0	4.80	80.9	3.90
16.0	73.4	7.00	74.9	7.00	76.5	5.60	77.8	4.80	78.6	3.90
18.0	71.3	7.00	72.8	6.60	74.3	5.35	75.5	4.65	76.2	3.85
20.0	69.2	6.75	70.5	6.05	72.1	5.10	73.2	4.50	73.9	3.80
22.0	66.9	5.90	68.1	5.40	69.7	4.85	70.9	4.40	71.3	3.75
24.0	64.5	5.25	65.7	4.80	67.3	4.40	68.4	4.10	68.9	3.75
26.0	62.0	4.65	63.2	4.35	64.8	3.95	65.8	3.75	66.2	3.65
28.0	59.5	4.15	60.7	3.90	62.2	3.60	63.1	3.45	63.5	3.40
30.0	56.7	3.15	58.1	3.50	59.5	3.30	60.4	3.15		
32.0	53.7	2.20	55.1	2.50	56.7	2.85	57.5	2.90		
34.0	50.7	1.40	52.1	1.65	53.6	1.95	54.3	2.10		
36.0			48.9	0.90	50.3	1.15	50.8	1.30		
危険角度(°)		48		48		48		48		62
標準フック						7.8t				
フック質量						250kg				
巻掛本数						1				

SB3性能 オフセット	アウトリガ中間 (6.4m) 張出 (側方)				カウンタウエイト 16t					
	5°		15°		30°		45°		60°	
作業半径 (m)	ブーム角度 (°)	荷重 (ton)	ブーム角度 (°)	荷重 (ton)	ブーム角度 (°)	荷重 (ton)	ブーム角度 (°)	荷重 (ton)	ブーム角度 (°)	荷重 (ton)
7.0	82.3	7.00								
8.0	81.3	7.00	82.9	7.00						
9.0	80.4	7.00	81.9	7.00						
10.0	79.4	7.00	80.8	7.00	82.8	5.90				
12.0	77.4	7.00	78.9	7.00	80.7	5.90	82.2	4.80		
14.0	75.4	7.00	76.9	7.00	78.6	5.90	80.0	4.80	80.9	3.90
16.0	73.4	7.00	74.9	7.00	76.5	5.60	77.8	4.80	78.6	3.90
18.0	71.3	7.00	72.8	6.60	74.3	5.35	75.5	4.65	76.2	3.85
20.0	69.2	6.75	70.5	6.05	72.1	5.10	73.2	4.50	73.9	3.80
22.0	66.9	5.90	68.1	5.40	69.7	4.85	70.9	4.40	71.3	3.75
24.0	64.4	4.95	65.7	4.80	67.3	4.40	68.4	4.10	68.9	3.75
26.0	61.7	3.65	63.1	4.05	64.8	3.95	65.8	3.75	66.2	3.65
28.0	58.9	2.55	60.4	2.90	62.1	3.35	63.1	3.45	63.5	3.40
30.0	56.1	1.60	57.5	1.90	59.2	2.30	60.2	2.55		
32.0							57.0	1.60		
危険角度(°)		55		56		56		56		62
標準フック						7.8t				
フック質量						250kg				
巻掛本数						1				

SB4性能 オフセット	アウトリガ中間 (5.4m) 張出 (側方)				カウンタウエイト 16t					
	5°		15°		30°		45°		60°	
作業半径 (m)	ブーム角度 (°)	荷重 (ton)	ブーム角度 (°)	荷重 (ton)	ブーム角度 (°)	荷重 (ton)	ブーム角度 (°)	荷重 (ton)	ブーム角度 (°)	荷重 (ton)
7.0	82.3	7.00								
8.0	81.3	7.00	82.9	7.00						
9.0	80.4	7.00	81.9	7.00						
10.0	79.4	7.00	80.8	7.00	82.8	5.90				
12.0	77.4	7.00	78.9	7.00	80.7	5.90	82.2	4.80		
14.0	75.4	7.00	76.9	7.00	78.6	5.90	80.0	4.80	80.9	3.90
16.0	73.4	7.00	74.9	7.00	76.5	5.60	77.8	4.80	78.6	3.90
18.0	71.3	6.95	72.8	6.60	74.3	5.35	75.5	4.65	76.2	3.85
20.0	68.7	5.40	70.4	5.80	72.1	5.10	73.2	4.50	73.9	3.80
22.0	66.4	4.15	67.8	4.50	69.7	4.85	70.9	4.40	71.3	3.75
24.0	63.8	2.95	65.3	3.40	67.1	3.85	68.4	4.10	68.9	3.75
26.0			62.5	2.25	64.4	2.75	65.6	3.10	66.1	3.25
28.0							62.6	2.00	63.1	2.10
危険角度(°)		62		62		62		62		62
標準フック						7.8t				
フック質量						250kg				
巻掛本数						1				

SB5性能 オフセット	アウトリガ中間 (4.4m) 張出 (側方)				カウンタウエイト 16t					
	5°		15°		30°		45°		60°	
作業半径 (m)	ブーム角度 (°)	荷重 (ton)	ブーム角度 (°)	荷重 (ton)	ブーム角度 (°)	荷重 (ton)	ブーム角度 (°)	荷重 (ton)	ブーム角度 (°)	荷重 (ton)
7.0	82.3	7.00								
8.0	81.3	7.00	82.9	7.00						
9.0	80.4	7.00	81.9	7.00						
10.0	79.4	7.00	80.8	7.00	82.8	5.90				
12.0	77.4	7.00	78.9	7.00	80.7	5.90	82.2	4.80		
14.0	75.4	7.00	76.9	7.00	78.6	5.90	80.0	4.80	80.9	3.90
16.0	73.3	6.50	74.9	7.00	76.5	5.60	77.8	4.80	78.6	3.90
18.0	70.9	4.85	72.3	5.30	74.3	5.35	75.5	4.65	76.2	3.85
20.0			69.9	3.95	71.9	4.50	73.2	4.50	73.9	3.80
22.0					69.3	3.30	70.7	3.65	71.3	3.75
24.0									68.6	2.70
危険角度(°)		68		68		68		68		68
標準フック						7.8t				
フック質量						250kg				
巻掛本数						1				

SA性能
SB性能
SC性能
SD性能
SE性能

44.0mブーム
48.0mブーム
52.0mブーム

KATO KA-1300R SLジブ定格総荷重表 (15.0mSLジブ)

44mブーム+15.0mSLジブ										
アウトリガ最大 (8.4m) 張出 (全周)					カウンタウエイト 16t					
オフセット	2°		15°		30°		45°		60°	
作業半径 (m)	ブーム角度 (°)	荷重 (ton)	ブーム角度 (°)	荷重 (ton)	ブーム角度 (°)	荷重 (ton)	ブーム角度 (°)	荷重 (ton)	ブーム角度 (°)	荷重 (ton)
8.0	82.4	4.00								
9.0	81.5	4.00								
10.0	80.6	4.00								
12.0	78.8	4.00	81.9	4.00						
14.0	77.0	4.00	80.1	4.00	83.0	3.15				
16.0	75.3	4.00	78.3	4.00	81.1	3.15	83.4	2.55		
18.0	73.4	4.00	76.4	4.00	79.2	3.15	81.4	2.55	83.1	2.00
20.0	71.6	4.00	74.4	3.85	77.1	3.00	79.3	2.55	80.8	2.00
22.0	69.7	4.00	72.5	3.60	75.1	2.85	77.2	2.45	78.5	2.00
24.0	67.7	4.00	70.4	3.40	72.9	2.75	75.0	2.35	76.2	1.95
26.0	65.7	4.00	68.3	3.20	70.8	2.60	72.7	2.30	73.8	1.95
28.0	63.6	3.60	66.2	3.05	68.6	2.50	70.5	2.25	71.4	1.90
30.0	61.3	3.20	64.0	2.85	66.3	2.40	68.1	2.15	68.8	1.90
32.0	59.0	2.90	61.6	2.60	64.0	2.35	65.6	2.10	66.2	1.90
34.0	56.7	2.60	59.3	2.40	61.6	2.20	63.1	2.10	63.5	1.90
36.0	54.2	2.35	56.8	2.15	59.0	2.00	60.4	1.95		
38.0	51.6	2.10	54.2	1.95	56.4	1.85	57.6	1.80		
40.0	48.8	1.65	51.6	1.80	53.6	1.70	54.5	1.65		
42.0	45.8	1.05	48.5	1.45	50.6	1.55	51.3	1.55		
44.0			45.3	0.85	47.3	1.15	47.7	1.20		
危険角度(°)	43		44		44		47		62	
標準フック	7.8t									
フック質量	250kg									
巻掛本数	1									

44mブーム+15.0mSLジブ										
アウトリガ中間 (7.4m) 張出 (側方)					カウンタウエイト 16t					
オフセット	2°		15°		30°		45°		60°	
作業半径 (m)	ブーム角度 (°)	荷重 (ton)	ブーム角度 (°)	荷重 (ton)	ブーム角度 (°)	荷重 (ton)	ブーム角度 (°)	荷重 (ton)	ブーム角度 (°)	荷重 (ton)
8.0	82.4	4.00								
9.0	81.5	4.00								
10.0	80.6	4.00								
12.0	78.8	4.00	81.9	4.00						
14.0	77.0	4.00	80.1	4.00	83.0	3.15				
16.0	75.3	4.00	78.3	4.00	81.1	3.15	83.4	2.55		
18.0	73.4	4.00	76.4	4.00	79.2	3.15	81.4	2.55	83.1	2.00
20.0	71.6	4.00	74.4	3.85	77.1	3.00	79.3	2.55	80.8	2.00
22.0	69.7	4.00	72.5	3.60	75.1	2.85	77.2	2.45	78.5	2.00
24.0	67.7	4.00	70.4	3.40	72.9	2.75	75.0	2.35	76.2	1.95
26.0	65.7	4.00	68.3	3.20	70.8	2.60	72.7	2.30	73.8	1.95
28.0	63.6	3.60	66.2	3.05	68.6	2.50	70.5	2.25	71.4	1.90
30.0	61.3	3.20	64.0	2.85	66.3	2.40	68.1	2.15	68.8	1.90
32.0	59.0	2.90	61.6	2.60	64.0	2.35	65.6	2.10	66.2	1.90
34.0	56.6	2.40	59.3	2.40	61.6	2.20	63.1	2.10	63.5	1.90
36.0	53.9	1.65	56.8	2.15	59.0	2.00	60.4	1.95		
38.0	51.2	1.05	54.0	1.50	56.4	1.85	57.6	1.80		
40.0			51.2	0.90	53.5	1.30	54.4	1.50		
42.0							51.0	0.80		
危険角度(°)	50		50		50		50		62	
標準フック	7.8t									
フック質量	250kg									
巻掛本数	1									

44mブーム+15.0mSLジブ										
アウトリガ中間 (6.4m) 張出 (側方)					カウンタウエイト 16t					
オフセット	2°		15°		30°		45°		60°	
作業半径 (m)	ブーム角度 (°)	荷重 (ton)	ブーム角度 (°)	荷重 (ton)	ブーム角度 (°)	荷重 (ton)	ブーム角度 (°)	荷重 (ton)	ブーム角度 (°)	荷重 (ton)
8.0	82.4	4.00								
9.0	81.5	4.00								
10.0	80.6	4.00								
12.0	78.8	4.00	81.9	4.00						
14.0	77.0	4.00	80.1	4.00	83.0	3.15				
16.0	75.3	4.00	78.3	4.00	81.1	3.15	83.4	2.55		
18.0	73.4	4.00	76.4	4.00	79.2	3.15	81.4	2.55	83.1	2.00
20.0	71.6	4.00	74.4	3.85	77.1	3.00	79.3	2.55	80.8	2.00
22.0	69.7	4.00	72.5	3.60	75.1	2.85	77.2	2.45	78.5	2.00
24.0	67.7	4.00	70.4	3.40	72.9	2.75	75.0	2.35	76.2	1.95
26.0	65.7	4.00	68.3	3.20	70.8	2.60	72.7	2.30	73.8	1.95
28.0	63.6	3.50	66.2	3.05	68.6	2.50	70.5	2.25	71.4	1.90
30.0	61.0	2.55	64.0	2.85	66.3	2.40	68.1	2.15	68.8	1.90
32.0	58.5	1.75	61.5	2.40	64.0	2.35	65.6	2.10	66.2	1.90
34.0			58.9	1.65	61.6	2.20	63.1	2.10	63.5	1.90
36.0					58.8	1.45	60.3	1.75		
危険角度(°)	57		57		58		58		62	
標準フック	7.8t									
フック質量	250kg									
巻掛本数	1									

44mブーム+15.0mSLジブ										
アウトリガ中間 (5.4m) 張出 (側方)					カウンタウエイト 16t					
オフセット	2°		15°		30°		45°		60°	
作業半径 (m)	ブーム角度 (°)	荷重 (ton)	ブーム角度 (°)	荷重 (ton)	ブーム角度 (°)	荷重 (ton)	ブーム角度 (°)	荷重 (ton)	ブーム角度 (°)	荷重 (ton)
8.0	82.4	4.00								
9.0	81.5	4.00								
10.0	80.6	4.00								
12.0	78.8	4.00	81.9	4.00						
14.0	77.0	4.00	80.1	4.00	83.0	3.15				
16.0	75.3	4.00	78.3	4.00	81.1	3.15	83.4	2.55		
18.0	73.4	4.00	76.4	4.00	79.2	3.15	81.4	2.55	83.1	2.00
20.0	71.6	4.00	74.4	3.85	77.1	3.00	79.3	2.55	80.8	2.00
22.0	69.7	4.00	72.5	3.60	75.1	2.85	77.2	2.45	78.5	2.00
24.0	67.6	3.75	70.4	3.40	72.9	2.75	75.0	2.35	76.2	1.95
26.0	65.2	2.75	68.3	3.20	70.8	2.60	72.7	2.30	73.8	1.95
28.0			66.0	2.60	68.6	2.50	70.5	2.25	71.4	1.90
30.0					66.3	2.40	68.1	2.15	68.8	1.90
32.0							65.6	2.05	66.2	1.90
危険角度(°)	63		64		64		64		64	
標準フック	7.8t									
フック質量	250kg									
巻掛本数	1									

44mブーム+15.0mSLジブ										
アウトリガ中間 (4.4m) 張出 (側方)					カウンタウエイト 16t					
オフセット	2°		15°		30°		45°		60°	
作業半径 (m)	ブーム角度 (°)	荷重 (ton)	ブーム角度 (°)	荷重 (ton)	ブーム角度 (°)	荷重 (ton)	ブーム角度 (°)	荷重 (ton)	ブーム角度 (°)	荷重 (ton)
8.0	82.4	4.00								
9.0	81.5	4.00								
10.0	80.6	4.00								
12.0	78.8	4.00	81.9	4.00						
14.0	77.0	4.00	80.1	4.00	83.0	3.15				
16.0	75.3	4.00	78.3	4.00	81.1	3.15	83.4	2.55		
18.0	73.4	4.00	76.4	4.00	79.2	3.15	81.4	2.55	83.1	2.00
20.0	71.6	4.00	74.4	3.85	77.1	3.00	79.3	2.55	80.8	2.00
22.0			72.5	3.60	75.1	2.85	77.2	2.45	78.5	2.00
24.0			70.2	2.90	72.9	2.75	75.0	2.35	76.2	1.95
26.0					70.8	2.60	72.7	2.30	73.8	1.95
28.0							70.5	2.25	71.4	1.90
危険角度(°)	69		69		70		70		70	
標準フック	7.8t									
フック質量	250kg									
巻掛本数	1									

KATO KA-1300R SLジブ定格総荷重表 (20.8mSLジブ)



SB1性能 オフセット	アウトリガ最大 (8.4m) 張出 (全周)								カウンタウエイト 16t	
	2°		15°		30°		45°		60°	
作業半径 (m)	ブーム角度 (°)	荷重 (ton)	ブーム角度 (°)	荷重 (ton)	ブーム角度 (°)	荷重 (ton)	ブーム角度 (°)	荷重 (ton)	ブーム角度 (°)	荷重 (ton)
9.0	82.6	3.75								
10.0	81.8	3.75								
12.0	80.3	3.75								
14.0	78.7	3.75	82.4	2.90						
16.0	77.1	3.75	80.8	2.90						
18.0	75.5	3.75	79.1	2.90	82.7	1.95				
20.0	73.9	3.75	77.3	2.75	81.0	1.95				
22.0	72.1	3.45	75.5	2.55	79.2	1.95	82.2	1.50		
24.0	70.3	3.20	73.7	2.40	77.3	1.85	80.3	1.50	82.4	1.20
26.0	68.5	2.95	71.8	2.25	75.3	1.75	78.2	1.50	80.1	1.20
28.0	66.6	2.75	69.9	2.10	73.4	1.70	76.2	1.45	77.9	1.20
30.0	64.7	2.55	68.0	2.00	71.4	1.60	74.1	1.40	75.7	1.15
32.0	62.7	2.40	66.0	1.90	69.3	1.55	71.8	1.35	73.2	1.15
34.0	60.7	2.20	64.0	1.80	67.3	1.50	69.6	1.30	70.8	1.15
36.0	58.7	2.10	61.9	1.70	65.0	1.40	67.4	1.30	68.2	1.15
38.0	56.5	1.90	59.7	1.60	62.8	1.35	64.9	1.25	65.5	1.10
40.0	54.2	1.70	57.5	1.55	60.5	1.30	62.3	1.20	62.8	1.10
42.0	51.8	1.55	55.2	1.45	58.1	1.30	59.8	1.20		
44.0	49.5	1.40	52.7	1.30	55.5	1.25	57.0	1.20		
46.0	46.8	1.00	50.1	1.20	52.8	1.10	54.0	1.10		
48.0			47.2	0.95	49.9	1.05	50.7	1.00		
50.0					46.5	0.75				
危険角度(°)	44		45		45		47		62	
標準フック	7.8t									
フック質量	250kg									
巻掛本数	1									

SB2性能 オフセット	アウトリガ中間 (7.4m) 張出 (側方)								カウンタウエイト 16t	
	2°		15°		30°		45°		60°	
作業半径 (m)	ブーム角度 (°)	荷重 (ton)	ブーム角度 (°)	荷重 (ton)	ブーム角度 (°)	荷重 (ton)	ブーム角度 (°)	荷重 (ton)	ブーム角度 (°)	荷重 (ton)
9.0	82.6	3.75								
10.0	81.8	3.75								
12.0	80.3	3.75								
14.0	78.7	3.75	82.4	2.90						
16.0	77.1	3.75	80.8	2.90						
18.0	75.5	3.75	79.1	2.90	82.7	1.95				
20.0	73.9	3.75	77.3	2.75	81.0	1.95				
22.0	72.1	3.45	75.5	2.55	79.2	1.95	82.2	1.50		
24.0	70.3	3.20	73.7	2.40	77.3	1.85	80.3	1.50	82.4	1.20
26.0	68.5	2.95	71.8	2.25	75.3	1.75	78.2	1.50	80.1	1.20
28.0	66.6	2.75	69.9	2.10	73.4	1.70	76.2	1.45	77.9	1.20
30.0	64.7	2.55	68.0	2.00	71.4	1.60	74.1	1.40	75.7	1.15
32.0	62.7	2.40	66.0	1.90	69.3	1.55	71.8	1.35	73.2	1.15
34.0	60.7	2.20	64.0	1.80	67.3	1.50	69.6	1.30	70.8	1.15
36.0	58.7	2.10	61.9	1.70	65.0	1.40	67.4	1.30	68.2	1.15
38.0	56.5	1.90	59.7	1.60	62.8	1.35	64.9	1.25	65.5	1.10
40.0	54.1	1.40	57.5	1.55	60.5	1.30	62.3	1.20	62.8	1.10
42.0			55.2	1.45	58.1	1.30	59.8	1.20		
44.0			52.5	0.90	55.5	1.25	57.0	1.20		
46.0					52.7	0.85	54.0	1.05		
危険角度(°)	51		51		52		52		62	
標準フック	7.8t									
フック質量	250kg									
巻掛本数	1									

SB3性能 オフセット	アウトリガ中間 (6.4m) 張出 (側方)								カウンタウエイト 16t	
	2°		15°		30°		45°		60°	
作業半径 (m)	ブーム角度 (°)	荷重 (ton)	ブーム角度 (°)	荷重 (ton)	ブーム角度 (°)	荷重 (ton)	ブーム角度 (°)	荷重 (ton)	ブーム角度 (°)	荷重 (ton)
9.0	82.6	3.75								
10.0	81.8	3.75								
12.0	80.3	3.75								
14.0	78.7	3.75	82.4	2.90						
16.0	77.1	3.75	80.8	2.90						
18.0	75.5	3.75	79.1	2.90	82.7	1.95				
20.0	73.9	3.75	77.3	2.75	81.0	1.95				
22.0	72.1	3.45	75.5	2.55	79.2	1.95	82.2	1.50		
24.0	70.3	3.20	73.7	2.40	77.3	1.85	80.3	1.50	82.4	1.20
26.0	68.5	2.95	71.8	2.25	75.3	1.75	78.2	1.50	80.1	1.20
28.0	66.6	2.75	69.9	2.10	73.4	1.70	76.2	1.45	77.9	1.20
30.0	64.7	2.55	68.0	2.00	71.4	1.60	74.1	1.40	75.7	1.15
32.0	62.7	2.40	66.0	1.90	69.3	1.55	71.8	1.35	73.2	1.15
34.0	60.6	1.95	64.0	1.80	67.3	1.50	69.6	1.30	70.8	1.15
36.0			61.9	1.70	65.0	1.40	67.4	1.30	68.2	1.15
38.0			59.6	1.45	62.8	1.35	64.9	1.25	65.5	1.10
40.0					60.5	1.30	62.3	1.20	62.8	1.10
42.0							59.8	1.20		
危険角度(°)	58		58		59		59		62	
標準フック	7.8t									
フック質量	250kg									
巻掛本数	1									

SB4性能 オフセット	アウトリガ中間 (5.4m) 張出 (側方)								カウンタウエイト 16t	
	2°		15°		30°		45°		60°	
作業半径 (m)	ブーム角度 (°)	荷重 (ton)	ブーム角度 (°)	荷重 (ton)	ブーム角度 (°)	荷重 (ton)	ブーム角度 (°)	荷重 (ton)	ブーム角度 (°)	荷重 (ton)
9.0	82.6	3.75								
10.0	81.8	3.75								
12.0	80.3	3.75								
14.0	78.7	3.75	82.4	2.90						
16.0	77.1	3.75	80.8	2.90						
18.0	75.5	3.75	79.1	2.90	82.7	1.95				
20.0	73.9	3.75	77.3	2.75	81.0	1.95				
22.0	72.1	3.45	75.5	2.55	79.2	1.95	82.2	1.50		
24.0	70.3	3.20	73.7	2.40	77.3	1.85	80.3	1.50	82.4	1.20
26.0	68.5	2.95	71.8	2.25	75.3	1.75	78.2	1.50	80.1	1.20
28.0	66.6	2.75	69.9	2.10	73.4	1.70	76.2	1.45	77.9	1.20
30.0			68.0	2.00	71.4	1.60	74.1	1.40	75.7	1.15
32.0			66.0	1.90	69.3	1.55	71.8	1.35	73.2	1.15
34.0					67.3	1.50	69.6	1.30	70.8	1.15
36.0							67.4	1.30	68.2	1.15
38.0									65.5	1.10
危険角度(°)	64		64		65		65		65	
標準フック	7.8t									
フック質量	250kg									
巻掛本数	1									

SB5性能 オフセット	アウトリガ中間 (4.4m) 張出 (側方)								カウンタウエイト 16t	
	2°		15°		30°		45°		60°	
作業半径 (m)	ブーム角度 (°)	荷重 (ton)	ブーム角度 (°)	荷重 (ton)	ブーム角度 (°)	荷重 (ton)	ブーム角度 (°)	荷重 (ton)	ブーム角度 (°)	荷重 (ton)
9.0	82.6	3.75								
10.0	81.8	3.75								
12.0	80.3	3.75								
14.0	78.7	3.75	82.4	2.90						
16.0	77.1	3.75	80.8	2.90						
18.0	75.5	3.75	79.1	2.90	82.7	1.95				
20.0	73.9	3.75	77.3	2.75	81.0	1.95				
22.0	72.1	3.45	75.5	2.55	79.2	1.95	82.2	1.50		
24.0	70.2	2.80	73.7	2.40	77.3	1.85	80.3	1.50	82.4	1.20
26.0			71.8	2.25	75.3	1.75	78.2	1.50	80.1	1.20
28.0					73.4	1.70	76.2	1.45	77.9	1.20
30.0							74.1	1.40	75.7	1.15
32.0							71.8	1.35	73.2	1.15
危険角度(°)	69		70		71		71		71	
標準フック	7.8t									
フック質量	250kg									
巻掛本数	1									

SA性能
SB性能
SC性能
SD性能
SE性能

44.0mブーム
48.0mブーム
52.0mブーム

KATO KA-1300R SLジブ定格総荷重表 (26.6mSLジブ)

44mブーム+26.6mSLジブ										
アウトリガ最大 (8.4m) 張出 (全周)					カウンタウエイト 16t					
オフセット	2°		15°		30°		45°		60°	
作業半径 (m)	ブーム角度 (°)	荷重 (ton)	ブーム角度 (°)	荷重 (ton)	ブーム角度 (°)	荷重 (ton)	ブーム角度 (°)	荷重 (ton)	ブーム角度 (°)	荷重 (ton)
10.0	82.6	2.20								
12.0	81.3	2.20								
14.0	79.8	2.20								
16.0	78.5	2.20	83.2	1.90						
18.0	77.0	2.20	81.7	1.90						
20.0	75.6	2.20	80.1	1.90						
22.0	74.1	2.20	78.6	1.80	83.0	1.20				
24.0	72.6	2.20	77.0	1.70	81.3	1.20				
26.0	71.2	2.20	75.3	1.60	79.7	1.20	83.3	0.90		
28.0	69.5	2.05	73.6	1.50	77.9	1.15	81.5	0.90		
30.0	67.8	1.90	71.8	1.40	76.0	1.10	79.6	0.90	82.1	0.75
32.0	66.0	1.75	70.1	1.35	74.2	1.05	77.6	0.85	80.0	0.75
34.0	64.3	1.65	68.2	1.25	72.4	1.00	75.6	0.85	77.7	0.75
36.0	62.5	1.55	66.4	1.20	70.4	0.95	73.5	0.80	75.4	0.70
38.0	60.5	1.45	64.5	1.15	68.6	0.95	71.4	0.80	73.0	0.70
40.0	58.7	1.35	62.6	1.10	66.5	0.90	69.2	0.80	70.6	0.70
42.0	56.7	1.25	60.6	1.00	64.3	0.85	66.9	0.75	67.9	0.70
44.0	54.7	1.20	58.5	0.95	62.2	0.80	64.6	0.75	65.2	0.70
46.0	52.5	1.10	56.4	0.90	59.9	0.80	62.1	0.75		
48.0	50.4	1.05	54.3	0.90	57.5	0.75	59.4	0.70		
50.0	48.0	0.85	51.9	0.85	55.1	0.75	56.7	0.70		
52.0			49.5	0.80	52.5	0.70	53.6	0.70		
54.0					49.6	0.70	50.2	0.70		
危険角度(°)	46		47		47		47		62	
標準フック	7.8t									
フック質量	250kg									
巻掛本数	1									

44mブーム+26.6mSLジブ										
アウトリガ中間 (7.4m) 張出 (側方)					カウンタウエイト 16t					
オフセット	2°		15°		30°		45°		60°	
作業半径 (m)	ブーム角度 (°)	荷重 (ton)	ブーム角度 (°)	荷重 (ton)	ブーム角度 (°)	荷重 (ton)	ブーム角度 (°)	荷重 (ton)	ブーム角度 (°)	荷重 (ton)
10.0	82.6	2.20								
12.0	81.3	2.20								
14.0	79.8	2.20								
16.0	78.5	2.20	83.2	1.90						
18.0	77.0	2.20	81.7	1.90						
20.0	75.6	2.20	80.1	1.90						
22.0	74.1	2.20	78.6	1.80	83.0	1.20				
24.0	72.6	2.20	77.0	1.70	81.3	1.20				
26.0	71.2	2.20	75.3	1.60	79.7	1.20	83.3	0.90		
28.0	69.5	2.05	73.6	1.50	77.9	1.15	81.5	0.90		
30.0	67.8	1.90	71.8	1.40	76.0	1.10	79.6	0.90	82.1	0.75
32.0	66.0	1.75	70.1	1.35	74.2	1.05	77.6	0.85	80.0	0.75
34.0	64.3	1.65	68.2	1.25	72.4	1.00	75.6	0.85	77.7	0.75
36.0	62.5	1.55	66.4	1.20	70.4	0.95	73.5	0.80	75.4	0.70
38.0	60.5	1.45	64.5	1.15	68.6	0.95	71.4	0.80	73.0	0.70
40.0	58.7	1.35	62.6	1.10	66.5	0.90	69.2	0.80	70.6	0.70
42.0	56.7	1.25	60.6	1.00	64.3	0.85	66.9	0.75	67.9	0.70
44.0	54.7	1.20	58.5	0.95	62.2	0.80	64.6	0.75	65.2	0.70
46.0			56.4	0.90	59.9	0.80	62.1	0.75		
48.0			54.3	0.85	57.5	0.75	59.4	0.70		
50.0					55.1	0.75	56.7	0.70		
52.0							53.6	0.70		
危険角度(°)	53		53		53		53		62	
標準フック	7.8t									
フック質量	250kg									
巻掛本数	1									

44mブーム+26.6mSLジブ										
アウトリガ中間 (6.4m) 張出 (側方)					カウンタウエイト 16t					
オフセット	2°		15°		30°		45°		60°	
作業半径 (m)	ブーム角度 (°)	荷重 (ton)	ブーム角度 (°)	荷重 (ton)	ブーム角度 (°)	荷重 (ton)	ブーム角度 (°)	荷重 (ton)	ブーム角度 (°)	荷重 (ton)
10.0	82.6	2.20								
12.0	81.3	2.20								
14.0	79.8	2.20								
16.0	78.5	2.20	83.2	1.90						
18.0	77.0	2.20	81.7	1.90						
20.0	75.6	2.20	80.1	1.90						
22.0	74.1	2.20	78.6	1.80	83.0	1.20				
24.0	72.6	2.20	77.0	1.70	81.3	1.20				
26.0	71.2	2.20	75.3	1.60	79.7	1.20	83.3	0.90		
28.0	69.5	2.05	73.6	1.50	77.9	1.15	81.5	0.90		
30.0	67.8	1.90	71.8	1.40	76.0	1.10	79.6	0.90	82.1	0.75
32.0	66.0	1.75	70.1	1.35	74.2	1.05	77.6	0.85	80.0	0.75
34.0	64.3	1.65	68.2	1.25	72.4	1.00	75.6	0.85	77.7	0.75
36.0	62.5	1.55	66.4	1.20	70.4	0.95	73.5	0.80	75.4	0.70
38.0	60.5	1.45	64.5	1.15	68.6	0.95	71.4	0.80	73.0	0.70
40.0			62.6	1.10	66.5	0.90	69.2	0.80	70.6	0.70
42.0			60.6	1.00	64.3	0.85	66.9	0.75	67.9	0.70
44.0					62.2	0.80	64.6	0.75	65.2	0.70
46.0							62.1	0.75		
危険角度(°)	59		60		60		60		62	
標準フック	7.8t									
フック質量	250kg									
巻掛本数	1									

44mブーム+26.6mSLジブ										
アウトリガ中間 (5.4m) 張出 (側方)					カウンタウエイト 16t					
オフセット	2°		15°		30°		45°		60°	
作業半径 (m)	ブーム角度 (°)	荷重 (ton)	ブーム角度 (°)	荷重 (ton)	ブーム角度 (°)	荷重 (ton)	ブーム角度 (°)	荷重 (ton)	ブーム角度 (°)	荷重 (ton)
10.0	82.6	2.20								
12.0	81.3	2.20								
14.0	79.8	2.20								
16.0	78.5	2.20	83.2	1.90						
18.0	77.0	2.20	81.7	1.90						
20.0	75.6	2.20	80.1	1.90						
22.0	74.1	2.20	78.6	1.80	83.0	1.20				
24.0	72.6	2.20	77.0	1.70	81.3	1.20				
26.0	71.2	2.20	75.3	1.60	79.7	1.20	83.3	0.90		
28.0	69.5	2.05	73.6	1.50	77.9	1.15	81.5	0.90		
30.0	67.8	1.90	71.8	1.40	76.0	1.10	79.6	0.90	82.1	0.75
32.0	66.0	1.75	70.1	1.35	74.2	1.05	77.6	0.85	80.0	0.75
34.0			68.2	1.25	72.4	1.00	75.6	0.85	77.7	0.75
36.0					70.4	0.95	73.5	0.80	75.4	0.70
38.0					68.6	0.95	71.4	0.80	73.0	0.70
40.0					66.5	0.90	69.2	0.80	70.6	0.70
42.0							66.9	0.75	67.9	0.70
危険角度(°)	65		66		66		66		66	
標準フック	7.8t									
フック質量	250kg									
巻掛本数	1									

44mブーム+26.6mSLジブ										
アウトリガ中間 (4.4m) 張出 (側方)					カウンタウエイト 16t					
オフセット	2°		15°		30°		45°		60°	
作業半径 (m)	ブーム角度 (°)	荷重 (ton)	ブーム角度 (°)	荷重 (ton)	ブーム角度 (°)	荷重 (ton)	ブーム角度 (°)	荷重 (ton)	ブーム角度 (°)	荷重 (ton)
10.0	82.6	2.20								
12.0	81.3	2.20								
14.0	79.8	2.20								
16.0	78.5	2.20	83.2	1.90						
18.0	77.0	2.20	81.7	1.90						
20.0	75.6	2.20	80.1	1.90						
22.0	74.1	2.20	78.6	1.80	83.0	1.20				
24.0	72.6	2.20	77.0	1.70	81.3	1.20				
26.0	71.2	2.20	75.3	1.60	79.7	1.20	83.3	0.90		
28.0			73.6	1.50	77.9	1.15	81.5	0.90		
30.0			71.8	1.40	76.0	1.10	79.6	0.90	82.1	0.75
32.0					74.2	1.05	77.6	0.85	80.0	0.75
34.0							75.6	0.85	77.7	0.75
36.0							73.5	0.80	75.4	0.70
38.0								73.0	0.70	
危険角度(°)	70		71		72		72		72	
標準フック	7.8t									
フック質量	250kg									
巻掛本数	1									

KATO KA-1300R SLジブ定格総荷重表 (9.2mSLジブ)



SB1性能 オフセット	アウトリガ最大 (8.4m) 張出 (全周)								16t カウンタウエイト	
	5°		15°		30°		45°			60°
作業半径 (m)	ブーム角度 (°)	荷重 (ton)	ブーム角度 (°)	荷重 (ton)	ブーム角度 (°)	荷重 (ton)	ブーム角度 (°)	荷重 (ton)	ブーム角度 (°)	荷重 (ton)
7.0	82.9	6.00								
8.0	81.9	6.00								
9.0	81.1	6.00	82.5	6.00						
10.0	80.2	6.00	81.6	6.00						
12.0	78.4	6.00	79.8	6.00	81.7	5.90	82.9	4.80		
14.0	76.7	6.00	78.0	6.00	79.8	5.90	81.0	4.80	81.8	3.85
16.0	74.9	6.00	76.2	6.00	77.9	5.75	79.1	4.80	79.7	3.85
18.0	72.9	6.00	74.3	6.00	76.0	5.50	77.1	4.75	77.6	3.85
20.0	71.1	6.00	72.4	6.00	73.9	5.25	75.0	4.60	75.5	3.80
22.0	69.2	6.00	70.5	6.00	71.8	5.05	72.8	4.45	73.3	3.80
24.0	67.3	6.00	68.5	5.80	69.8	4.85	70.7	4.35	71.1	3.75
26.0	65.2	5.80	66.3	5.40	67.6	4.65	68.5	4.25	68.8	3.75
28.0	62.9	5.10	64.1	4.95	65.4	4.45	66.2	4.10	66.5	3.70
30.0	60.5	4.55	61.7	4.40	63.0	4.15	63.8	3.85	63.9	3.70
32.0	58.1	3.95	59.2	3.95	60.6	3.80	61.4	3.65		
34.0	55.1	3.00	56.6	3.25	58.0	3.45	58.7	3.40		
36.0	52.3	2.15	53.7	2.40	55.1	2.70	55.8	2.85		
38.0	49.4	1.45	50.4	1.65	52.1	1.90	52.6	2.00		
40.0			47.4	1.00	48.9	1.20	48.9	1.30		
危険角度(°)	46		46		47		47		62	
標準フック	7.8t									
フック質量	250kg									
巻掛本数	1									

SB2性能 オフセット	アウトリガ中間 (7.4m) 張出 (側方)								16t カウンタウエイト	
	5°		15°		30°		45°			60°
作業半径 (m)	ブーム角度 (°)	荷重 (ton)	ブーム角度 (°)	荷重 (ton)	ブーム角度 (°)	荷重 (ton)	ブーム角度 (°)	荷重 (ton)	ブーム角度 (°)	荷重 (ton)
7.0	82.9	6.00								
8.0	81.9	6.00								
9.0	81.1	6.00	82.5	6.00						
10.0	80.2	6.00	81.6	6.00						
12.0	78.4	6.00	79.8	6.00	81.7	5.90	82.9	4.80		
14.0	76.7	6.00	78.0	6.00	79.8	5.90	81.0	4.80	81.8	3.85
16.0	74.9	6.00	76.2	6.00	77.9	5.75	79.1	4.80	79.7	3.85
18.0	72.9	6.00	74.3	6.00	76.0	5.50	77.1	4.75	77.6	3.85
20.0	71.1	6.00	72.4	6.00	73.9	5.25	75.0	4.60	75.5	3.80
22.0	69.2	6.00	70.5	6.00	71.8	5.05	72.8	4.45	73.3	3.80
24.0	67.3	6.00	68.5	5.80	69.8	4.85	70.7	4.35	71.1	3.75
26.0	65.1	5.60	66.3	5.40	67.6	4.65	68.5	4.25	68.8	3.75
28.0	62.9	4.50	64.0	4.85	65.4	4.45	66.2	4.10	66.5	3.70
30.0	60.5	3.40	61.4	3.70	63.0	4.15	63.8	3.85	63.9	3.70
32.0	57.8	2.45	59.0	2.75	60.3	3.10	61.3	3.35		
34.0	54.6	1.60	56.0	1.90	57.8	2.20	58.3	2.40		
36.0					54.7	1.40	55.2	1.55		
危険角度(°)	53		53		53		53		62	
標準フック	7.8t									
フック質量	250kg									
巻掛本数	1									

SB3性能 オフセット	アウトリガ中間 (6.4m) 張出 (側方)								16t カウンタウエイト	
	5°		15°		30°		45°			60°
作業半径 (m)	ブーム角度 (°)	荷重 (ton)	ブーム角度 (°)	荷重 (ton)	ブーム角度 (°)	荷重 (ton)	ブーム角度 (°)	荷重 (ton)	ブーム角度 (°)	荷重 (ton)
7.0	82.9	6.00								
8.0	81.9	6.00								
9.0	81.1	6.00	82.5	6.00						
10.0	80.2	6.00	81.6	6.00						
12.0	78.4	6.00	79.8	6.00	81.7	5.90	82.9	4.80		
14.0	76.7	6.00	78.0	6.00	79.8	5.90	81.0	4.80	81.8	3.85
16.0	74.9	6.00	76.2	6.00	77.9	5.75	79.1	4.80	79.7	3.85
18.0	72.9	6.00	74.3	6.00	76.0	5.50	77.1	4.75	77.6	3.85
20.0	71.1	6.00	72.4	6.00	73.9	5.25	75.0	4.60	75.5	3.80
22.0	69.2	6.00	70.5	6.00	71.8	5.05	72.8	4.45	73.3	3.80
24.0	67.0	5.15	68.4	5.50	69.8	4.85	70.7	4.35	71.1	3.75
26.0	64.5	3.90	65.9	4.30	67.6	4.65	68.5	4.25	68.8	3.75
28.0	62.0	2.75	63.4	3.15	65.1	3.60	66.2	3.95	66.5	3.70
30.0			60.7	2.15	62.3	2.55	63.4	2.85	63.6	2.90
32.0					59.7	1.65	60.7	1.90		
危険角度(°)	59		59		59		59		62	
標準フック	7.8t									
フック質量	250kg									
巻掛本数	1									

SB4性能 オフセット	アウトリガ中間 (5.4m) 張出 (側方)								16t カウンタウエイト	
	5°		15°		30°		45°			60°
作業半径 (m)	ブーム角度 (°)	荷重 (ton)	ブーム角度 (°)	荷重 (ton)	ブーム角度 (°)	荷重 (ton)	ブーム角度 (°)	荷重 (ton)	ブーム角度 (°)	荷重 (ton)
7.0	82.9	6.00								
8.0	81.9	6.00								
9.0	81.1	6.00	82.5	6.00						
10.0	80.2	6.00	81.6	6.00						
12.0	78.4	6.00	79.8	6.00	81.7	5.90	82.9	4.80		
14.0	76.7	6.00	78.0	6.00	79.8	5.90	81.0	4.80	81.8	3.85
16.0	74.9	6.00	76.2	6.00	77.9	5.75	79.1	4.80	79.7	3.85
18.0	72.9	6.00	74.3	6.00	76.0	5.50	77.1	4.75	77.6	3.85
20.0	71.0	5.55	72.4	5.95	73.9	5.25	75.0	4.60	75.5	3.80
22.0	68.6	4.25	70.1	4.65	71.8	5.05	72.8	4.45	73.3	3.80
24.0	66.3	3.15	67.7	3.55	69.5	4.00	70.7	4.30	71.1	3.75
26.0					66.9	2.95	68.1	3.30	68.7	3.45
28.0							65.5	2.25	66.0	2.40
危険角度(°)	65		65		65		65		65	
標準フック	7.8t									
フック質量	250kg									
巻掛本数	1									

SB5性能 オフセット	アウトリガ中間 (4.4m) 張出 (側方)								16t カウンタウエイト	
	5°		15°		30°		45°			60°
作業半径 (m)	ブーム角度 (°)	荷重 (ton)	ブーム角度 (°)	荷重 (ton)	ブーム角度 (°)	荷重 (ton)	ブーム角度 (°)	荷重 (ton)	ブーム角度 (°)	荷重 (ton)
7.0	82.9	6.00								
8.0	81.9	6.00								
9.0	81.1	6.00	82.5	6.00						
10.0	80.2	6.00	81.6	6.00						
12.0	78.4	6.00	79.8	6.00	81.7	5.90	82.9	4.80		
14.0	76.7	6.00	78.0	6.00	79.8	5.90	81.0	4.80	81.8	3.85
16.0	74.9	6.00	76.2	6.00	77.9	5.75	79.1	4.80	79.7	3.85
18.0	72.7	4.90	74.2	5.45	76.0	5.50	77.1	4.75	77.6	3.85
20.0			71.8	4.00	73.7	4.60	75.0	4.60	75.5	3.80
22.0					71.3	3.35	72.6	3.80	73.3	3.80
24.0									70.8	2.90
危険角度(°)	70		70		70		70		70	
標準フック	7.8t									
フック質量	250kg									
巻掛本数	1									

SA性能
SB性能
SC性能
SD性能
SE性能

44.0mブーム
48.0mブーム
52.0mブーム

KATO KA-1300R SLジブ定格総荷重表 (15.0mSLジブ)

48mブーム+15.0mSLジブ										
アウトリガ最大(8.4m)張出(全周)					カウンタウエイト 16t					
オフセット	2°		15°		30°		45°		60°	
作業半径 (m)	ブーム角度 (°)	荷重 (ton)	ブーム角度 (°)	荷重 (ton)	ブーム角度 (°)	荷重 (ton)	ブーム角度 (°)	荷重 (ton)	ブーム角度 (°)	荷重 (ton)
8.0	83.0	4.00								
9.0	82.2	4.00								
10.0	81.4	4.00								
12.0	79.8	4.00	82.7	4.00						
14.0	78.2	4.00	81.0	4.00	83.6	3.15				
16.0	76.5	4.00	79.4	4.00	81.9	3.15				
18.0	74.9	4.00	77.7	4.00	80.2	3.15	82.3	2.50		
20.0	73.2	4.00	75.9	3.95	78.4	3.05	80.4	2.50	81.7	2.00
22.0	71.5	4.00	74.2	3.75	76.6	2.95	78.4	2.50	79.7	2.00
24.0	69.8	4.00	72.3	3.50	74.6	2.80	76.5	2.40	77.6	1.95
26.0	68.0	4.00	70.4	3.35	72.7	2.70	74.5	2.35	75.5	1.95
28.0	66.2	4.00	68.5	3.15	70.7	2.60	72.4	2.25	73.2	1.90
30.0	64.3	3.75	66.5	3.00	68.7	2.50	70.3	2.20	71.1	1.90
32.0	62.3	3.55	64.4	2.85	66.6	2.40	68.1	2.15	68.7	1.90
34.0	60.2	3.35	62.4	2.75	64.4	2.30	65.9	2.10	66.3	1.90
36.0	58.0	3.05	60.3	2.60	62.3	2.25	63.5	2.05	63.8	1.90
38.0	55.5	2.40	58.0	2.50	60.0	2.20	61.2	2.05		
40.0	52.8	1.75	55.6	2.25	57.6	2.10	58.6	2.00		
42.0	50.2	1.20	52.8	1.60	55.0	1.95	55.9	1.90		
44.0			50.0	1.05	52.1	1.35	52.8	1.45		
46.0					48.9	0.75	49.5	0.85		
危険角度(°)	48		48		48		48		62	
標準フック	7.8t									
フック質量	250kg									
巻掛本数	1									

48mブーム+15.0mSLジブ										
アウトリガ中間(7.4m)張出(側方)					カウンタウエイト 16t					
オフセット	2°		15°		30°		45°		60°	
作業半径 (m)	ブーム角度 (°)	荷重 (ton)	ブーム角度 (°)	荷重 (ton)	ブーム角度 (°)	荷重 (ton)	ブーム角度 (°)	荷重 (ton)	ブーム角度 (°)	荷重 (ton)
8.0	83.0	4.00								
9.0	82.2	4.00								
10.0	81.4	4.00								
12.0	79.8	4.00	82.7	4.00						
14.0	78.2	4.00	81.0	4.00	83.6	3.15				
16.0	76.5	4.00	79.4	4.00	81.9	3.15				
18.0	74.9	4.00	77.7	4.00	80.2	3.15	82.3	2.50		
20.0	73.2	4.00	75.9	3.95	78.4	3.05	80.4	2.50	81.7	2.00
22.0	71.5	4.00	74.2	3.75	76.6	2.95	78.4	2.50	79.7	2.00
24.0	69.8	4.00	72.3	3.50	74.6	2.80	76.5	2.40	77.6	1.95
26.0	68.0	4.00	70.4	3.35	72.7	2.70	74.5	2.35	75.5	1.95
28.0	66.2	4.00	68.5	3.15	70.7	2.60	72.4	2.25	73.2	1.90
30.0	64.3	3.75	66.5	3.00	68.7	2.50	70.3	2.20	71.1	1.90
32.0	62.2	3.35	64.4	2.85	66.6	2.40	68.1	2.15	68.7	1.90
34.0	59.8	2.55	62.4	2.75	64.4	2.30	65.9	2.10	66.3	1.90
36.0	57.5	1.80	60.2	2.35	62.3	2.25	63.5	2.05	63.8	1.90
38.0	55.0	1.20	57.6	1.70	60.0	2.15	61.2	2.05		
40.0					57.3	1.45	58.5	1.70		
危険角度(°)	54		55		55		55		62	
標準フック	7.8t									
フック質量	250kg									
巻掛本数	1									

48mブーム+15.0mSLジブ										
アウトリガ中間(6.4m)張出(側方)					カウンタウエイト 16t					
オフセット	2°		15°		30°		45°		60°	
作業半径 (m)	ブーム角度 (°)	荷重 (ton)	ブーム角度 (°)	荷重 (ton)	ブーム角度 (°)	荷重 (ton)	ブーム角度 (°)	荷重 (ton)	ブーム角度 (°)	荷重 (ton)
8.0	83.0	4.00								
9.0	82.2	4.00								
10.0	81.4	4.00								
12.0	79.8	4.00	82.7	4.00						
14.0	78.2	4.00	81.0	4.00	83.6	3.15				
16.0	76.5	4.00	79.4	4.00	81.9	3.15				
18.0	74.9	4.00	77.7	4.00	80.2	3.15	82.3	2.50		
20.0	73.2	4.00	75.9	3.95	78.4	3.05	80.4	2.50	81.7	2.00
22.0	71.5	4.00	74.2	3.75	76.6	2.95	78.4	2.50	79.7	2.00
24.0	69.8	4.00	72.3	3.50	74.6	2.80	76.5	2.40	77.6	1.95
26.0	68.0	4.00	70.4	3.35	72.7	2.70	74.5	2.35	75.5	1.95
28.0	66.1	3.70	68.5	3.15	70.7	2.60	72.4	2.25	73.2	1.90
30.0	63.9	2.75	66.5	3.00	68.7	2.50	70.3	2.20	71.1	1.90
32.0	61.6	1.90	64.3	2.60	66.6	2.40	68.1	2.15	68.7	1.90
34.0			62.0	1.80	64.4	2.30	65.9	2.10	66.3	1.90
36.0					62.0	1.65	63.5	1.95	63.8	1.90
危険角度(°)	60		61		61		61		62	
標準フック	7.8t									
フック質量	250kg									
巻掛本数	1									

48mブーム+15.0mSLジブ										
アウトリガ中間(5.4m)張出(側方)					カウンタウエイト 16t					
オフセット	2°		15°		30°		45°		60°	
作業半径 (m)	ブーム角度 (°)	荷重 (ton)	ブーム角度 (°)	荷重 (ton)	ブーム角度 (°)	荷重 (ton)	ブーム角度 (°)	荷重 (ton)	ブーム角度 (°)	荷重 (ton)
8.0	83.0	4.00								
9.0	82.2	4.00								
10.0	81.4	4.00								
12.0	79.8	4.00	82.7	4.00						
14.0	78.2	4.00	81.0	4.00	83.6	3.15				
16.0	76.5	4.00	79.4	4.00	81.9	3.15				
18.0	74.9	4.00	77.7	4.00	80.2	3.15	82.3	2.50		
20.0	73.2	4.00	75.9	3.95	78.4	3.05	80.4	2.50	81.7	2.00
22.0	71.5	4.00	74.2	3.75	76.6	2.95	78.4	2.50	79.7	2.00
24.0	69.8	3.85	72.3	3.50	74.6	2.80	76.5	2.40	77.6	1.95
26.0	67.5	2.90	70.4	3.35	72.7	2.70	74.5	2.35	75.5	1.95
28.0					68.3	2.80	70.7	2.60	72.4	2.25
30.0							68.7	2.50	70.3	2.20
32.0									68.1	2.15
危険角度(°)	66		66		67		67		67	
標準フック	7.8t									
フック質量	250kg									
巻掛本数	1									

48mブーム+15.0mSLジブ										
アウトリガ中間(4.4m)張出(側方)					カウンタウエイト 16t					
オフセット	2°		15°		30°		45°		60°	
作業半径 (m)	ブーム角度 (°)	荷重 (ton)	ブーム角度 (°)	荷重 (ton)	ブーム角度 (°)	荷重 (ton)	ブーム角度 (°)	荷重 (ton)	ブーム角度 (°)	荷重 (ton)
8.0	83.0	4.00								
9.0	82.2	4.00								
10.0	81.4	4.00								
12.0	79.8	4.00	82.7	4.00						
14.0	78.2	4.00	81.0	4.00	83.6	3.15				
16.0	76.5	4.00	79.4	4.00	81.9	3.15				
18.0	74.9	4.00	77.7	4.00	80.2	3.15	82.3	2.50		
20.0	73.2	4.00	75.9	3.95	78.4	3.05	80.4	2.50	81.7	2.00
22.0			74.2	3.75	76.6	2.95	78.4	2.50	79.7	2.00
24.0					74.6	2.80	76.5	2.40	77.6	1.95
26.0					72.7	2.70	74.5	2.35	75.5	1.95
28.0									73.2	1.90
危険角度(°)	71		72		72		72		72	
標準フック	7.8t									
フック質量	250kg									
巻掛本数	1									

KATO KA-1300R SLジブ定格総荷重表 (20.8mSLジブ)



48mブーム+20.8mSLジブ										
アウトリガ最大(8.4m)張出(全周)					カウンタウエイト 16t					
オフセット	2°		15°		30°		45°		60°	
作業半径 (m)	ブーム角度 (°)	荷重 (ton)	ブーム角度 (°)	荷重 (ton)	ブーム角度 (°)	荷重 (ton)	ブーム角度 (°)	荷重 (ton)	ブーム角度 (°)	荷重 (ton)
9.0	83.1	3.50								
10.0	82.3	3.50								
12.0	80.9	3.50								
14.0	79.5	3.50	83.1	2.90						
16.0	78.0	3.50	81.6	2.90						
18.0	76.6	3.50	80.0	2.90	83.4	1.95				
20.0	75.1	3.50	78.4	2.80	81.8	1.95				
22.0	73.7	3.50	76.9	2.65	80.1	1.95	82.9	1.50		
24.0	72.0	3.35	75.2	2.50	78.4	1.90	81.1	1.50	83.0	1.20
26.0	70.4	3.10	73.4	2.35	76.6	1.80	79.3	1.50	81.2	1.20
28.0	68.6	2.90	71.7	2.20	74.9	1.75	77.4	1.45	79.1	1.20
30.0	66.9	2.70	70.0	2.10	73.1	1.65	75.5	1.40	77.0	1.15
32.0	65.1	2.55	68.1	1.95	71.2	1.60	73.5	1.35	74.9	1.15
34.0	63.3	2.35	66.2	1.85	69.3	1.50	71.6	1.35	72.7	1.15
36.0	61.4	2.25	64.5	1.80	67.4	1.45	69.4	1.30	70.4	1.10
38.0	59.5	2.10	62.5	1.70	65.3	1.40	67.3	1.25	68.1	1.10
40.0	57.5	1.95	60.5	1.60	63.3	1.35	65.1	1.25	65.6	1.10
42.0	55.5	1.85	58.5	1.55	61.2	1.30	62.8	1.20	63.1	1.10
44.0	53.4	1.55	56.3	1.45	58.9	1.30	60.5	1.20		
46.0	51.0	1.05	54.1	1.40	56.6	1.25	57.9	1.20		
48.0			51.5	1.05	54.1	1.20	55.2	1.15		
50.0					51.7	0.95	52.3	1.05		
危険角度(°)	48		49		49		49		62	
標準フック	7.8t									
フック質量	250kg									
巻掛本数	1									

48mブーム+20.8mSLジブ										
アウトリガ中間(7.4m)張出(側方)					カウンタウエイト 16t					
オフセット	2°		15°		30°		45°		60°	
作業半径 (m)	ブーム角度 (°)	荷重 (ton)	ブーム角度 (°)	荷重 (ton)	ブーム角度 (°)	荷重 (ton)	ブーム角度 (°)	荷重 (ton)	ブーム角度 (°)	荷重 (ton)
9.0	83.1	3.50								
10.0	82.3	3.50								
12.0	80.9	3.50								
14.0	79.5	3.50	83.1	2.90						
16.0	78.0	3.50	81.6	2.90						
18.0	76.6	3.50	80.0	2.90	83.4	1.95				
20.0	75.1	3.50	78.4	2.80	81.8	1.95				
22.0	73.7	3.50	76.9	2.65	80.1	1.95	82.9	1.50		
24.0	72.0	3.35	75.2	2.50	78.4	1.90	81.1	1.50	83.0	1.20
26.0	70.4	3.10	73.4	2.35	76.6	1.80	79.3	1.50	81.2	1.20
28.0	68.6	2.90	71.7	2.20	74.9	1.75	77.4	1.45	79.1	1.20
30.0	66.9	2.70	70.0	2.10	73.1	1.65	75.5	1.40	77.0	1.15
32.0	65.1	2.55	68.1	1.95	71.2	1.60	73.5	1.35	74.9	1.15
34.0	63.3	2.35	66.2	1.85	69.3	1.50	71.6	1.35	72.7	1.15
36.0	61.4	2.25	64.5	1.80	67.4	1.45	69.4	1.30	70.4	1.10
38.0	59.5	2.10	62.5	1.70	65.3	1.40	67.3	1.25	68.1	1.10
40.0	57.3	1.50	60.5	1.60	63.3	1.35	65.1	1.25	65.6	1.10
42.0			58.5	1.55	61.2	1.30	62.8	1.20	63.1	1.10
44.0					58.9	1.30	60.5	1.20		
46.0							57.9	1.20		
危険角度(°)	55		56		56		56		62	
標準フック	7.8t									
フック質量	250kg									
巻掛本数	1									

48mブーム+20.8mSLジブ										
アウトリガ中間(6.4m)張出(側方)					カウンタウエイト 16t					
オフセット	2°		15°		30°		45°		60°	
作業半径 (m)	ブーム角度 (°)	荷重 (ton)	ブーム角度 (°)	荷重 (ton)	ブーム角度 (°)	荷重 (ton)	ブーム角度 (°)	荷重 (ton)	ブーム角度 (°)	荷重 (ton)
9.0	83.1	3.50								
10.0	82.3	3.50								
12.0	80.9	3.50								
14.0	79.5	3.50	83.1	2.90						
16.0	78.0	3.50	81.6	2.90						
18.0	76.6	3.50	80.0	2.90	83.4	1.95				
20.0	75.1	3.50	78.4	2.80	81.8	1.95				
22.0	73.7	3.50	76.9	2.65	80.1	1.95	82.9	1.50		
24.0	72.0	3.35	75.2	2.50	78.4	1.90	81.1	1.50	83.0	1.20
26.0	70.4	3.10	73.4	2.35	76.6	1.80	79.3	1.50	81.2	1.20
28.0	68.6	2.90	71.7	2.20	74.9	1.75	77.4	1.45	79.1	1.20
30.0	66.9	2.70	70.0	2.10	73.1	1.65	75.5	1.40	77.0	1.15
32.0	65.1	2.55	68.1	1.95	71.2	1.60	73.5	1.35	74.9	1.15
34.0	63.1	2.05	66.2	1.85	69.3	1.50	71.6	1.35	72.7	1.15
36.0			64.5	1.80	67.4	1.45	69.4	1.30	70.4	1.10
38.0					65.3	1.40	67.3	1.25	68.1	1.10
40.0					63.3	1.35	65.1	1.25	65.6	1.10
42.0							62.8	1.20	63.1	1.10
危険角度(°)	61		62		62		62		62	
標準フック	7.8t									
フック質量	250kg									
巻掛本数	1									

48mブーム+20.8mSLジブ										
アウトリガ中間(5.4m)張出(側方)					カウンタウエイト 16t					
オフセット	2°		15°		30°		45°		60°	
作業半径 (m)	ブーム角度 (°)	荷重 (ton)	ブーム角度 (°)	荷重 (ton)	ブーム角度 (°)	荷重 (ton)	ブーム角度 (°)	荷重 (ton)	ブーム角度 (°)	荷重 (ton)
9.0	83.1	3.50								
10.0	82.3	3.50								
12.0	80.9	3.50								
14.0	79.5	3.50	83.1	2.90						
16.0	78.0	3.50	81.6	2.90						
18.0	76.6	3.50	80.0	2.90	83.4	1.95				
20.0	75.1	3.50	78.4	2.80	81.8	1.95				
22.0	73.7	3.50	76.9	2.65	80.1	1.95	82.9	1.50		
24.0	72.0	3.35	75.2	2.50	78.4	1.90	81.1	1.50	83.0	1.20
26.0	70.4	3.10	73.4	2.35	76.6	1.80	79.3	1.50	81.2	1.20
28.0	68.6	2.85	71.7	2.20	74.9	1.75	77.4	1.45	79.1	1.20
30.0			70.0	2.10	73.1	1.65	75.5	1.40	77.0	1.15
32.0			68.1	1.95	71.2	1.60	73.5	1.35	74.9	1.15
34.0					69.3	1.50	71.6	1.35	72.7	1.15
36.0							69.4	1.30	70.4	1.10
危険角度(°)	67		67		68		68		68	
標準フック	7.8t									
フック質量	250kg									
巻掛本数	1									

48mブーム+20.8mSLジブ										
アウトリガ中間(4.4m)張出(側方)					カウンタウエイト 16t					
オフセット	2°		15°		30°		45°		60°	
作業半径 (m)	ブーム角度 (°)	荷重 (ton)	ブーム角度 (°)	荷重 (ton)	ブーム角度 (°)	荷重 (ton)	ブーム角度 (°)	荷重 (ton)	ブーム角度 (°)	荷重 (ton)
9.0	83.1	3.50								
10.0	82.3	3.50								
12.0	80.9	3.50								
14.0	79.5	3.50	83.1	2.90						
16.0	78.0	3.50	81.6	2.90						
18.0	76.6	3.50	80.0	2.90	83.4	1.95				
20.0	75.1	3.50	78.4	2.80	81.8	1.95				
22.0	73.7	3.50	76.9	2.65	80.1	1.95	82.9	1.50		
24.0			75.2	2.50	78.4	1.90	81.1	1.50	83.0	1.20
26.0			73.4	2.35	76.6	1.80	79.3	1.50	81.2	1.20
28.0					74.9	1.75	77.4	1.45	79.1	1.20
30.0							75.5	1.40	77.0	1.15
32.0							73.5	1.35	74.9	1.15
危険角度(°)	72		72		73		73		73	
標準フック	7.8t									
フック質量	250kg									
巻掛本数	1									

SA性能
SB性能
SC性能
SD性能
SE性能

52.0mブーム
48.0mブーム
44.0mブーム

KATO KA-1300R SLジブ定格総荷重表 (26.6mSLジブ)

48mブーム+26.6mSLジブ										
アウトリガ最大 (8.4m) 張出 (全周)					カウンタウエイト					
SB1性能	16t									
オフセット	2°		15°		30°		45°		60°	
作業半径 (m)	ブーム角度 (°)	荷重 (ton)	ブーム角度 (°)	荷重 (ton)	ブーム角度 (°)	荷重 (ton)	ブーム角度 (°)	荷重 (ton)	ブーム角度 (°)	荷重 (ton)
10.0	83.1	2.10								
12.0	81.8	2.10								
14.0	80.5	2.10								
16.0	79.2	2.10	83.7	1.85						
18.0	77.9	2.10	82.3	1.85						
20.0	76.5	2.10	80.8	1.85						
22.0	75.2	2.10	79.5	1.85	83.5	1.20				
24.0	73.9	2.10	78.0	1.75	82.0	1.20				
26.0	72.4	2.10	76.4	1.65	80.4	1.20	83.9	0.90		
28.0	71.1	2.10	74.9	1.55	78.9	1.15	82.2	0.90		
30.0	69.6	2.00	73.3	1.45	77.3	1.10	80.5	0.90	82.8	0.75
32.0	68.0	1.85	71.7	1.40	75.6	1.05	78.6	0.85	80.9	0.75
34.0	66.3	1.75	70.0	1.30	73.8	1.00	76.8	0.85	78.8	0.75
36.0	64.7	1.65	68.4	1.25	72.1	1.00	75.0	0.80	76.7	0.70
38.0	63.0	1.55	66.6	1.20	70.3	0.95	73.1	0.80	74.7	0.70
40.0	61.2	1.45	64.9	1.15	68.4	0.90	71.2	0.80	72.4	0.70
42.0	59.5	1.35	63.1	1.05	66.7	0.90	69.2	0.80	70.1	0.70
44.0	57.6	1.25	61.2	1.00	64.6	0.85	67.0	0.75	67.7	0.70
46.0	55.8	1.20	59.3	0.95	62.7	0.80	64.8	0.75	65.2	0.70
48.0	53.8	1.15	57.3	0.90	60.6	0.80	62.6	0.75	62.5	0.70
50.0	52.1	0.90	55.4	0.90	58.4	0.75	60.0	0.70		
52.0			53.2	0.85	56.2	0.75	57.5	0.70		
54.0					53.7	0.70	54.8	0.70		
56.0							51.9	0.70		
危険角度(°)	50		51		51		51		62	
標準フック	7.8t									
フック質量	250kg									
巻掛本数	1									

48mブーム+26.6mSLジブ										
アウトリガ中間 (7.4m) 張出 (側方)					カウンタウエイト					
SB2性能	16t									
オフセット	2°		15°		30°		45°		60°	
作業半径 (m)	ブーム角度 (°)	荷重 (ton)	ブーム角度 (°)	荷重 (ton)	ブーム角度 (°)	荷重 (ton)	ブーム角度 (°)	荷重 (ton)	ブーム角度 (°)	荷重 (ton)
10.0	83.1	2.10								
12.0	81.8	2.10								
14.0	80.5	2.10								
16.0	79.2	2.10	83.7	1.85						
18.0	77.9	2.10	82.3	1.85						
20.0	76.5	2.10	80.8	1.85						
22.0	75.2	2.10	79.5	1.85	83.5	1.20				
24.0	73.9	2.10	78.0	1.75	82.0	1.20				
26.0	72.4	2.10	76.4	1.65	80.4	1.20	83.9	0.90		
28.0	71.1	2.10	74.9	1.55	78.9	1.15	82.2	0.90		
30.0	69.6	2.00	73.3	1.45	77.3	1.10	80.5	0.90	82.8	0.75
32.0	68.0	1.85	71.7	1.40	75.6	1.05	78.6	0.85	80.9	0.75
34.0	66.3	1.75	70.0	1.30	73.8	1.00	76.8	0.85	78.8	0.75
36.0	64.7	1.65	68.4	1.25	72.1	1.00	75.0	0.80	76.7	0.70
38.0	63.0	1.55	66.6	1.20	70.3	0.95	73.1	0.80	74.7	0.70
40.0	61.2	1.45	64.9	1.15	68.4	0.90	71.2	0.80	72.4	0.70
42.0	59.5	1.35	63.1	1.05	66.7	0.90	69.2	0.80	70.1	0.70
44.0	57.5	1.20	61.2	1.00	64.6	0.85	67.0	0.75	67.7	0.70
46.0			59.3	0.95	62.7	0.80	64.8	0.75	65.2	0.70
48.0					60.6	0.80	62.6	0.75	62.5	0.70
50.0					58.4	0.75	60.0	0.70		
52.0							57.5	0.70		
危険角度(°)	56		57		57		57		62	
標準フック	7.8t									
フック質量	250kg									
巻掛本数	1									

48mブーム+26.6mSLジブ										
アウトリガ中間 (6.4m) 張出 (側方)					カウンタウエイト					
SB3性能	16t									
オフセット	2°		15°		30°		45°		60°	
作業半径 (m)	ブーム角度 (°)	荷重 (ton)	ブーム角度 (°)	荷重 (ton)	ブーム角度 (°)	荷重 (ton)	ブーム角度 (°)	荷重 (ton)	ブーム角度 (°)	荷重 (ton)
10.0	83.1	2.10								
12.0	81.8	2.10								
14.0	80.5	2.10								
16.0	79.2	2.10	83.7	1.85						
18.0	77.9	2.10	82.3	1.85						
20.0	76.5	2.10	80.8	1.85						
22.0	75.2	2.10	79.5	1.85	83.5	1.20				
24.0	73.9	2.10	78.0	1.75	82.0	1.20				
26.0	72.4	2.10	76.4	1.65	80.4	1.20	83.9	0.90		
28.0	71.1	2.10	74.9	1.55	78.9	1.15	82.2	0.90		
30.0	69.6	2.00	73.3	1.45	77.3	1.10	80.5	0.90	82.8	0.75
32.0	68.0	1.85	71.7	1.40	75.6	1.05	78.6	0.85	80.9	0.75
34.0	66.3	1.75	70.0	1.30	73.8	1.00	76.8	0.85	78.8	0.75
36.0	64.7	1.65	68.4	1.25	72.1	1.00	75.0	0.80	76.7	0.70
38.0	63.0	1.55	66.6	1.20	70.3	0.95	73.1	0.80	74.7	0.70
40.0			64.9	1.15	68.4	0.90	71.2	0.80	72.4	0.70
42.0					66.7	0.90	69.2	0.80	70.1	0.70
44.0					64.6	0.85	67.0	0.75	67.7	0.70
46.0							64.8	0.75	65.2	0.70
危険角度(°)	62		63		63		63		63	
標準フック	7.8t									
フック質量	250kg									
巻掛本数	1									

48mブーム+26.6mSLジブ											
アウトリガ中間 (5.4m) 張出 (側方)					カウンタウエイト						
SB4性能	16t										
オフセット	2°		15°		30°		45°		60°		
作業半径 (m)	ブーム角度 (°)	荷重 (ton)	ブーム角度 (°)	荷重 (ton)	ブーム角度 (°)	荷重 (ton)	ブーム角度 (°)	荷重 (ton)	ブーム角度 (°)	荷重 (ton)	
10.0	83.1	2.10									
12.0	81.8	2.10									
14.0	80.5	2.10									
16.0	79.2	2.10	83.7	1.85							
18.0	77.9	2.10	82.3	1.85							
20.0	76.5	2.10	80.8	1.85							
22.0	75.2	2.10	79.5	1.85	83.5	1.20					
24.0	73.9	2.10	78.0	1.75	82.0	1.20					
26.0	72.4	2.10	76.4	1.65	80.4	1.20	83.9	0.90			
28.0	71.1	2.10	74.9	1.55	78.9	1.15	82.2	0.90			
30.0	69.6	2.00	73.3	1.45	77.3	1.10	80.5	0.90	82.8	0.75	
32.0					71.7	1.40	75.6	1.05	78.6	0.85	
34.0					70.0	1.30	73.8	1.00	76.8	0.85	
36.0							72.1	1.00	75.0	0.80	
38.0							70.3	0.95	73.1	0.80	
40.0									71.2	0.80	
42.0										70.1	0.70
危険角度(°)	68		68		69		69		69		
標準フック	7.8t										
フック質量	250kg										
巻掛本数	1										

48mブーム+26.6mSLジブ										
アウトリガ中間 (4.4m) 張出 (側方)					カウンタウエイト					
SB5性能	16t									
オフセット	2°		15°		30°		45°		60°	
作業半径 (m)	ブーム角度 (°)	荷重 (ton)	ブーム角度 (°)	荷重 (ton)	ブーム角度 (°)	荷重 (ton)	ブーム角度 (°)	荷重 (ton)	ブーム角度 (°)	荷重 (ton)
10.0	83.1	2.10								
12.0	81.8	2.10								
14.0	80.5	2.10								
16.0	79.2	2.10	83.7	1.85						
18.0	77.9	2.10	82.3	1.85						
20.0	76.5	2.10	80.8	1.85						
22.0	75.2	2.10	79.5	1.85	83.5	1.20				
24.0	73.9	2.10	78.0	1.75	82.0	1.20				
26.0			76.4	1.65	80.4	1.20	83.9	0.90		
28.0			74.9	1.55	78.9	1.15	82.2	0.90		
30.0					77.3	1.10	80.5	0.90	82.8	0.75
32.0					75.6	1.05	78.6	0.85	80.9	0.75
34.0							76.8	0.85	78.8	0.75
36.0							75.0	0.80	76.7	0.70
38.0									74.7	0.70
危険角度(°)	73		73		74		74		74	
標準フック	7.8t									
フック質量	250kg									
巻掛本数	1									

KATO KA-1300R SLジブ定格総荷重表 (9.2mSLジブ)



SB1性能 オフセット	アウトリガ最大 (8.4m) 張出 (全周)				カウンタウエイト 16t					
	5°	15°	30°	45°	5°	15°	30°	45°		
作業半径 (m)	ブーム角度 (°)	荷重 (ton)	ブーム角度 (°)	荷重 (ton)	ブーム角度 (°)	荷重 (ton)	ブーム角度 (°)	荷重 (ton)	ブーム角度 (°)	荷重 (ton)
8.0	82.5	5.20								
9.0	81.7	5.20								
10.0	80.9	5.20	82.2	5.20						
12.0	79.3	5.20	80.6	5.20	82.3	5.20				
14.0	77.7	5.20	79.0	5.20	80.7	5.20	81.9	4.80	82.5	3.85
16.0	76.0	5.20	77.3	5.20	79.0	5.20	80.2	4.80	80.7	3.85
18.0	74.4	5.20	75.6	5.20	77.3	5.20	78.4	4.80	78.9	3.85
20.0	72.7	5.20	73.9	5.20	75.6	5.20	76.6	4.65	77.0	3.85
22.0	71.0	5.20	72.2	5.20	73.8	5.15	74.6	4.55	75.0	3.80
24.0	69.3	5.20	70.5	5.20	71.9	4.90	72.7	4.40	73.1	3.75
26.0	67.5	5.20	68.6	5.15	69.9	4.55	70.7	4.20	71.0	3.75
28.0	65.7	5.20	66.7	4.75	67.8	4.20	68.6	3.90	68.9	3.70
30.0	63.5	4.55	64.6	4.35	65.8	3.95	66.5	3.65	66.8	3.55
32.0	61.4	4.05	62.5	4.00	63.6	3.65	64.3	3.45	64.5	3.40
34.0	58.9	3.20	60.1	3.45	61.4	3.40	62.1	3.25		
36.0	56.3	2.35	57.5	2.60	59.0	2.90	59.7	3.05		
38.0	53.7	1.65	54.9	1.85	56.2	2.10	56.7	2.25		
40.0			52.2	1.20	53.4	1.40	53.9	1.50		
危険角度(°)	51		51		51		51		63	
標準フック	7.8t									
フック質量	250kg									
巻掛本数	1									

SB2性能 オフセット	アウトリガ中間 (7.4m) 張出 (側方)				カウンタウエイト 16t					
	5°	15°	30°	45°	5°	15°	30°	45°		
作業半径 (m)	ブーム角度 (°)	荷重 (ton)	ブーム角度 (°)	荷重 (ton)	ブーム角度 (°)	荷重 (ton)	ブーム角度 (°)	荷重 (ton)	ブーム角度 (°)	荷重 (ton)
8.0	82.5	5.20								
9.0	81.7	5.20								
10.0	80.9	5.20	82.2	5.20						
12.0	79.3	5.20	80.6	5.20	82.3	5.20				
14.0	77.7	5.20	79.0	5.20	80.7	5.20	81.9	4.80	82.5	3.85
16.0	76.0	5.20	77.3	5.20	79.0	5.20	80.2	4.80	80.7	3.85
18.0	74.4	5.20	75.6	5.20	77.3	5.20	78.4	4.80	78.9	3.85
20.0	72.7	5.20	73.9	5.20	75.6	5.20	76.6	4.65	77.0	3.85
22.0	71.0	5.20	72.2	5.20	73.8	5.15	74.6	4.55	75.0	3.80
24.0	69.3	5.20	70.5	5.20	71.9	4.90	72.7	4.40	73.1	3.75
26.0	67.5	5.20	68.6	5.15	69.9	4.55	70.7	4.20	71.0	3.75
28.0	65.5	4.65	66.7	4.75	67.8	4.20	68.6	3.90	68.9	3.70
30.0	63.1	3.55	64.4	3.90	65.8	3.95	66.5	3.65	66.8	3.55
32.0	60.8	2.60	62.0	2.90	63.5	3.30	64.3	3.45	64.5	3.40
34.0	58.3	1.80	59.5	2.05	61.0	2.40	61.8	2.60		
36.0					58.5	1.60	59.2	1.80		
危険角度(°)	57		57		57		57		63	
標準フック	7.8t									
フック質量	250kg									
巻掛本数	1									

SB3性能 オフセット	アウトリガ中間 (6.4m) 張出 (側方)				カウンタウエイト 16t					
	5°	15°	30°	45°	5°	15°	30°	45°		
作業半径 (m)	ブーム角度 (°)	荷重 (ton)	ブーム角度 (°)	荷重 (ton)	ブーム角度 (°)	荷重 (ton)	ブーム角度 (°)	荷重 (ton)	ブーム角度 (°)	荷重 (ton)
8.0	82.5	5.20								
9.0	81.7	5.20								
10.0	80.9	5.20	82.2	5.20						
12.0	79.3	5.20	80.6	5.20	82.3	5.20				
14.0	77.7	5.20	79.0	5.20	80.7	5.20	81.9	4.80	82.5	3.85
16.0	76.0	5.20	77.3	5.20	79.0	5.20	80.2	4.80	80.7	3.85
18.0	74.4	5.20	75.6	5.20	77.3	5.20	78.4	4.80	78.9	3.85
20.0	72.7	5.20	73.9	5.20	75.6	5.20	76.6	4.65	77.0	3.85
22.0	71.0	5.20	72.2	5.20	73.8	5.15	74.6	4.55	75.0	3.80
24.0	69.3	5.20	70.5	5.20	71.9	4.90	72.7	4.40	73.1	3.75
26.0	67.0	4.05	68.3	4.45	69.9	4.55	70.7	4.20	71.0	3.75
28.0	64.7	2.95	66.0	3.30	67.6	3.80	68.6	3.90	68.9	3.70
30.0			63.7	2.30	65.2	2.75	66.2	3.05	66.6	3.15
32.0							63.7	2.10	64.0	2.15
危険角度(°)	62		63		63		63		63	
標準フック	7.8t									
フック質量	250kg									
巻掛本数	1									

SB4性能 オフセット	アウトリガ中間 (5.4m) 張出 (側方)				カウンタウエイト 16t					
	5°	15°	30°	45°	5°	15°	30°	45°		
作業半径 (m)	ブーム角度 (°)	荷重 (ton)	ブーム角度 (°)	荷重 (ton)	ブーム角度 (°)	荷重 (ton)	ブーム角度 (°)	荷重 (ton)	ブーム角度 (°)	荷重 (ton)
8.0	82.5	5.20								
9.0	81.7	5.20								
10.0	80.9	5.20	82.2	5.20						
12.0	79.3	5.20	80.6	5.20	82.3	5.20				
14.0	77.7	5.20	79.0	5.20	80.7	5.20	81.9	4.80	82.5	3.85
16.0	76.0	5.20	77.3	5.20	79.0	5.20	80.2	4.80	80.7	3.85
18.0	74.4	5.20	75.6	5.20	77.3	5.20	78.4	4.80	78.9	3.85
20.0	72.7	5.20	73.9	5.20	75.6	5.20	76.6	4.65	77.0	3.85
22.0	70.7	4.40	72.1	4.75	73.8	5.15	74.6	4.55	75.0	3.80
24.0	68.5	3.30	69.9	3.70	71.6	4.10	72.7	4.40	73.1	3.75
26.0					69.3	3.15	70.4	3.45	70.9	3.60
危険角度(°)	68		68		68		68		68	
標準フック	7.8t									
フック質量	250kg									
巻掛本数	1									

SB5性能 オフセット	アウトリガ中間 (4.4m) 張出 (側方)				カウンタウエイト 16t					
	5°	15°	30°	45°	5°	15°	30°	45°		
作業半径 (m)	ブーム角度 (°)	荷重 (ton)	ブーム角度 (°)	荷重 (ton)	ブーム角度 (°)	荷重 (ton)	ブーム角度 (°)	荷重 (ton)	ブーム角度 (°)	荷重 (ton)
8.0	82.5	5.20								
9.0	81.7	5.20								
10.0	80.9	5.20	82.2	5.20						
12.0	79.3	5.20	80.6	5.20	82.3	5.20				
14.0	77.7	5.20	79.0	5.20	80.7	5.20	81.9	4.80	82.5	3.85
16.0	76.0	5.20	77.3	5.20	79.0	5.20	80.2	4.80	80.7	3.85
18.0	74.3	4.90	75.6	5.20	77.3	5.20	78.4	4.80	78.9	3.85
20.0			73.5	4.00	75.4	4.70	76.6	4.65	77.0	3.85
22.0							74.4	3.90	75.0	3.80
危険角度(°)	72		72		73		73		73	
標準フック	7.8t									
フック質量	250kg									
巻掛本数	1									

SA性能
SB性能
SC性能
SD性能
SE性能

52.0mブーム
48.0mブーム
44.0mブーム

KATO KA-1300R SLジブ定格総荷重表 (15.0mSLジブ)

52mブーム+15.0mSLジブ										
アウトリガ最大(8.4m)張出(全周)					カウンタウエイト 16t					
オフセット	2°		15°		30°		45°		60°	
作業半径 (m)	ブーム角度 (°)	荷重 (ton)	ブーム角度 (°)	荷重 (ton)	ブーム角度 (°)	荷重 (ton)	ブーム角度 (°)	荷重 (ton)	ブーム角度 (°)	荷重 (ton)
9.0	82.8	4.00								
10.0	82.1	4.00								
12.0	80.6	4.00	83.3	4.00						
14.0	79.1	4.00	81.8	4.00						
16.0	77.7	4.00	80.3	4.00	82.6	3.10				
18.0	76.2	4.00	78.8	4.00	81.1	3.10	83.0	2.50		
20.0	74.7	4.00	77.3	4.00	79.5	3.10	81.3	2.50	82.5	1.95
22.0	73.2	4.00	75.6	3.85	77.8	3.00	79.6	2.50	80.7	1.95
24.0	71.6	4.00	74.0	3.65	76.1	2.85	77.8	2.45	78.8	1.95
26.0	70.0	4.00	72.3	3.45	74.4	2.75	76.0	2.35	76.9	1.95
28.0	68.5	4.00	70.6	3.30	72.6	2.65	74.2	2.30	74.9	1.95
30.0	66.8	3.95	68.8	3.15	70.7	2.55	72.2	2.25	73.0	1.90
32.0	65.0	3.60	67.0	3.00	68.9	2.45	70.3	2.20	70.9	1.90
34.0	63.1	3.30	65.2	2.85	67.1	2.40	68.4	2.15	68.8	1.90
36.0	61.1	3.05	63.2	2.65	65.0	2.30	66.3	2.10	66.6	1.90
38.0	58.9	2.55	61.2	2.50	63.1	2.25	64.2	2.05	64.4	1.90
40.0	56.6	1.90	59.1	2.30	60.9	2.10	61.9	2.00		
42.0	54.0	1.30	56.7	1.75	58.7	1.95	59.6	1.85		
44.0			54.0	1.20	56.1	1.50	57.1	1.65		
46.0							54.1	1.05		
危険角度(°)	52		53		53		53		63	
標準フック	7.8t									
フック質量	250kg									
巻掛本数	1									

52mブーム+15.0mSLジブ										
アウトリガ中間(7.4m)張出(側方)					カウンタウエイト 16t					
オフセット	2°		15°		30°		45°		60°	
作業半径 (m)	ブーム角度 (°)	荷重 (ton)	ブーム角度 (°)	荷重 (ton)	ブーム角度 (°)	荷重 (ton)	ブーム角度 (°)	荷重 (ton)	ブーム角度 (°)	荷重 (ton)
9.0	82.8	4.00								
10.0	82.1	4.00								
12.0	80.6	4.00	83.3	4.00						
14.0	79.1	4.00	81.8	4.00						
16.0	77.7	4.00	80.3	4.00	82.6	3.10				
18.0	76.2	4.00	78.8	4.00	81.1	3.10	83.0	2.50		
20.0	74.7	4.00	77.3	4.00	79.5	3.10	81.3	2.50	82.5	1.95
22.0	73.2	4.00	75.6	3.85	77.8	3.00	79.6	2.50	80.7	1.95
24.0	71.6	4.00	74.0	3.65	76.1	2.85	77.8	2.45	78.8	1.95
26.0	70.0	4.00	72.3	3.45	74.4	2.75	76.0	2.35	76.9	1.95
28.0	68.5	4.00	70.6	3.30	72.6	2.65	74.2	2.30	74.9	1.95
30.0	66.8	3.95	68.8	3.15	70.7	2.55	72.2	2.25	73.0	1.90
32.0	64.9	3.50	67.0	3.00	68.9	2.45	70.3	2.20	70.9	1.90
34.0	62.8	2.70	65.2	2.85	67.1	2.40	68.4	2.15	68.8	1.90
36.0	60.6	1.95	63.1	2.50	65.0	2.30	66.3	2.10	66.6	1.90
38.0			60.9	1.80	63.1	2.25	64.2	2.05	64.4	1.90
40.0							60.7	1.65	61.9	1.90
危険角度(°)	58		59		59		59		63	
標準フック	7.8t									
フック質量	250kg									
巻掛本数	1									

52mブーム+15.0mSLジブ										
アウトリガ中間(6.4m)張出(側方)					カウンタウエイト 16t					
オフセット	2°		15°		30°		45°		60°	
作業半径 (m)	ブーム角度 (°)	荷重 (ton)	ブーム角度 (°)	荷重 (ton)	ブーム角度 (°)	荷重 (ton)	ブーム角度 (°)	荷重 (ton)	ブーム角度 (°)	荷重 (ton)
9.0	82.8	4.00								
10.0	82.1	4.00								
12.0	80.6	4.00	83.3	4.00						
14.0	79.1	4.00	81.8	4.00						
16.0	77.7	4.00	80.3	4.00	82.6	3.10				
18.0	76.2	4.00	78.8	4.00	81.1	3.10	83.0	2.50		
20.0	74.7	4.00	77.3	4.00	79.5	3.10	81.3	2.50	82.5	1.95
22.0	73.2	4.00	75.6	3.85	77.8	3.00	79.6	2.50	80.7	1.95
24.0	71.6	4.00	74.0	3.65	76.1	2.85	77.8	2.45	78.8	1.95
26.0	70.0	4.00	72.3	3.45	74.4	2.75	76.0	2.35	76.9	1.95
28.0	68.4	3.80	70.6	3.30	72.6	2.65	74.2	2.30	74.9	1.95
30.0	66.3	2.85	68.8	3.15	70.7	2.55	72.2	2.25	73.0	1.90
32.0			66.8	2.70	68.9	2.45	70.3	2.20	70.9	1.90
34.0			64.8	1.90	67.1	2.40	68.4	2.15	68.8	1.90
36.0					64.7	1.75	66.3	2.10	66.6	1.90
危険角度(°)	64		64		64		64		64	
標準フック	7.8t									
フック質量	250kg									
巻掛本数	1									

52mブーム+15.0mSLジブ										
アウトリガ中間(5.4m)張出(側方)					カウンタウエイト 16t					
オフセット	2°		15°		30°		45°		60°	
作業半径 (m)	ブーム角度 (°)	荷重 (ton)	ブーム角度 (°)	荷重 (ton)	ブーム角度 (°)	荷重 (ton)	ブーム角度 (°)	荷重 (ton)	ブーム角度 (°)	荷重 (ton)
9.0	82.8	4.00								
10.0	82.1	4.00								
12.0	80.6	4.00	83.3	4.00						
14.0	79.1	4.00	81.8	4.00						
16.0	77.7	4.00	80.3	4.00	82.6	3.10				
18.0	76.2	4.00	78.8	4.00	81.1	3.10	83.0	2.50		
20.0	74.7	4.00	77.3	4.00	79.5	3.10	81.3	2.50	82.5	1.95
22.0	73.2	4.00	75.6	3.85	77.8	3.00	79.6	2.50	80.7	1.95
24.0	71.6	4.00	74.0	3.65	76.1	2.85	77.8	2.45	78.8	1.95
26.0	69.6	3.05	72.3	3.45	74.4	2.75	76.0	2.35	76.9	1.95
28.0			70.4	2.95	72.6	2.65	74.2	2.30	74.9	1.95
30.0					70.7	2.55	72.2	2.25	73.0	1.90
32.0							70.3	2.20	70.9	1.90
危険角度(°)	69		69		69		69		69	
標準フック	7.8t									
フック質量	250kg									
巻掛本数	1									

52mブーム+15.0mSLジブ										
アウトリガ中間(4.4m)張出(側方)					カウンタウエイト 16t					
オフセット	2°		15°		30°		45°		60°	
作業半径 (m)	ブーム角度 (°)	荷重 (ton)	ブーム角度 (°)	荷重 (ton)	ブーム角度 (°)	荷重 (ton)	ブーム角度 (°)	荷重 (ton)	ブーム角度 (°)	荷重 (ton)
9.0	82.8	4.00								
10.0	82.1	4.00								
12.0	80.6	4.00	83.3	4.00						
14.0	79.1	4.00	81.8	4.00						
16.0	77.7	4.00	80.3	4.00	82.6	3.10				
18.0	76.2	4.00	78.8	4.00	81.1	3.10	83.0	2.50		
20.0	74.7	4.00	77.3	4.00	79.5	3.10	81.3	2.50	82.5	1.95
22.0			75.6	3.85	77.8	3.00	79.6	2.50	80.7	1.95
24.0					76.1	2.85	77.8	2.45	78.8	1.95
26.0							76.0	2.35	76.9	1.95
28.0									74.9	1.95
危険角度(°)	73		74		74		74		74	
標準フック	7.8t									
フック質量	250kg									
巻掛本数	1									

KATO KA-1300R SLジブ定格総荷重表 (20.8mSLジブ)



52mブーム+20.8mSLジブ										
アウトリガ最大(8.4m)張出(全周) カウンタウエイト 16t										
オフセット	2°		15°		30°		45°		60°	
作業半径 (m)	ブーム角度 (°)	荷重 (ton)	ブーム角度 (°)	荷重 (ton)	ブーム角度 (°)	荷重 (ton)	ブーム角度 (°)	荷重 (ton)	ブーム角度 (°)	荷重 (ton)
10.0	82.7	3.00								
12.0	81.4	3.00								
14.0	80.1	3.00	83.6	2.90						
16.0	78.8	3.00	82.3	2.90						
18.0	77.5	3.00	80.9	2.90						
20.0	76.1	3.00	79.5	2.90	82.5	1.95				
22.0	74.7	3.00	78.0	2.70	81.0	1.95	83.5	1.50		
24.0	73.3	3.00	76.5	2.55	79.4	1.95	81.9	1.50		
26.0	71.9	3.00	74.9	2.40	77.9	1.85	80.3	1.50	81.9	1.15
28.0	70.5	3.00	73.4	2.30	76.2	1.75	78.6	1.50	80.1	1.15
30.0	69.0	2.85	71.7	2.15	74.6	1.70	76.9	1.45	78.2	1.15
32.0	67.4	2.70	70.1	2.05	72.9	1.60	75.1	1.40	76.4	1.15
34.0	65.7	2.50	68.4	1.95	71.1	1.55	73.3	1.35	74.4	1.15
36.0	64.0	2.35	66.8	1.85	69.4	1.50	71.4	1.30	72.3	1.10
38.0	62.3	2.25	65.0	1.75	67.6	1.45	69.5	1.30	70.3	1.10
40.0	60.5	2.10	63.2	1.70	65.8	1.40	67.5	1.25	68.1	1.10
42.0	58.8	2.00	61.4	1.60	63.9	1.35	65.5	1.25	65.9	1.10
44.0	56.6	1.65	59.5	1.55	61.9	1.30	63.4	1.20	63.5	1.10
46.0	54.2	1.15	57.6	1.50	59.8	1.25	61.2	1.20		
48.0			55.3	1.15	57.8	1.25	58.9	1.15		
50.0					55.5	1.10	56.5	1.15		
危険角度(°)	53		54		54		54		63	
標準フック	7.8t									
フック質量	250kg									
巻掛本数	1									

52mブーム+20.8mSLジブ										
アウトリガ中間(7.4m)張出(側方) カウンタウエイト 16t										
オフセット	2°		15°		30°		45°		60°	
作業半径 (m)	ブーム角度 (°)	荷重 (ton)	ブーム角度 (°)	荷重 (ton)	ブーム角度 (°)	荷重 (ton)	ブーム角度 (°)	荷重 (ton)	ブーム角度 (°)	荷重 (ton)
10.0	82.7	3.00								
12.0	81.4	3.00								
14.0	80.1	3.00	83.6	2.90						
16.0	78.8	3.00	82.3	2.90						
18.0	77.5	3.00	80.9	2.90						
20.0	76.1	3.00	79.5	2.90	82.5	1.95				
22.0	74.7	3.00	78.0	2.70	81.0	1.95	83.5	1.50		
24.0	73.3	3.00	76.5	2.55	79.4	1.95	81.9	1.50		
26.0	71.9	3.00	74.9	2.40	77.9	1.85	80.3	1.50	81.9	1.15
28.0	70.5	3.00	73.4	2.30	76.2	1.75	78.6	1.50	80.1	1.15
30.0	69.0	2.85	71.7	2.15	74.6	1.70	76.9	1.45	78.2	1.15
32.0	67.4	2.70	70.1	2.05	72.9	1.60	75.1	1.40	76.4	1.15
34.0	65.7	2.50	68.4	1.95	71.1	1.55	73.3	1.35	74.4	1.15
36.0	64.0	2.35	66.8	1.85	69.4	1.50	71.4	1.30	72.3	1.10
38.0	62.2	2.20	65.0	1.75	67.6	1.45	69.5	1.30	70.3	1.10
40.0	60.2	1.60	63.2	1.70	65.8	1.40	67.5	1.25	68.1	1.10
42.0			61.4	1.60	63.9	1.35	65.5	1.25	65.9	1.10
44.0					61.9	1.30	63.4	1.20	63.5	1.10
46.0							61.2	1.20		
危険角度(°)	59		59		60		60		63	
標準フック	7.8t									
フック質量	250kg									
巻掛本数	1									

52mブーム+20.8mSLジブ										
アウトリガ中間(6.4m)張出(側方) カウンタウエイト 16t										
オフセット	2°		15°		30°		45°		60°	
作業半径 (m)	ブーム角度 (°)	荷重 (ton)	ブーム角度 (°)	荷重 (ton)	ブーム角度 (°)	荷重 (ton)	ブーム角度 (°)	荷重 (ton)	ブーム角度 (°)	荷重 (ton)
10.0	82.7	3.00								
12.0	81.4	3.00								
14.0	80.1	3.00	83.6	2.90						
16.0	78.8	3.00	82.3	2.90						
18.0	77.5	3.00	80.9	2.90						
20.0	76.1	3.00	79.5	2.90	82.5	1.95				
22.0	74.7	3.00	78.0	2.70	81.0	1.95	83.5	1.50		
24.0	73.3	3.00	76.5	2.55	79.4	1.95	81.9	1.50		
26.0	71.9	3.00	74.9	2.40	77.9	1.85	80.3	1.50	81.9	1.15
28.0	70.5	3.00	73.4	2.30	76.2	1.75	78.6	1.50	80.1	1.15
30.0	69.0	2.85	71.7	2.15	74.6	1.70	76.9	1.45	78.2	1.15
32.0	67.4	2.70	70.1	2.05	72.9	1.60	75.1	1.40	76.4	1.15
34.0	65.6	2.20	68.4	1.95	71.1	1.55	73.3	1.35	74.4	1.15
36.0			66.8	1.85	69.4	1.50	71.4	1.30	72.3	1.10
38.0					67.6	1.45	69.5	1.30	70.3	1.10
40.0					65.8	1.40	67.5	1.25	68.1	1.10
42.0							65.5	1.25	65.9	1.10
危険角度(°)	64		65		65		65		65	
標準フック	7.8t									
フック質量	250kg									
巻掛本数	1									

52mブーム+20.8mSLジブ										
アウトリガ中間(5.4m)張出(側方) カウンタウエイト 16t										
オフセット	2°		15°		30°		45°		60°	
作業半径 (m)	ブーム角度 (°)	荷重 (ton)	ブーム角度 (°)	荷重 (ton)	ブーム角度 (°)	荷重 (ton)	ブーム角度 (°)	荷重 (ton)	ブーム角度 (°)	荷重 (ton)
10.0	82.7	3.00								
12.0	81.4	3.00								
14.0	80.1	3.00	83.6	2.90						
16.0	78.8	3.00	82.3	2.90						
18.0	77.5	3.00	80.9	2.90						
20.0	76.1	3.00	79.5	2.90	82.5	1.95				
22.0	74.7	3.00	78.0	2.70	81.0	1.95	83.5	1.50		
24.0	73.3	3.00	76.5	2.55	79.4	1.95	81.9	1.50		
26.0	71.9	3.00	74.9	2.40	77.9	1.85	80.3	1.50	81.9	1.15
28.0	70.5	2.95	73.4	2.30	76.2	1.75	78.6	1.50	80.1	1.15
30.0			71.7	2.15	74.6	1.70	76.9	1.45	78.2	1.15
32.0					72.9	1.60	75.1	1.40	76.4	1.15
34.0					71.1	1.55	73.3	1.35	74.4	1.15
36.0							71.4	1.30	72.3	1.10
危険角度(°)	69		70		70		70		70	
標準フック	7.8t									
フック質量	250kg									
巻掛本数	1									

52mブーム+20.8mSLジブ										
アウトリガ中間(4.4m)張出(側方) カウンタウエイト 16t										
オフセット	2°		15°		30°		45°		60°	
作業半径 (m)	ブーム角度 (°)	荷重 (ton)	ブーム角度 (°)	荷重 (ton)	ブーム角度 (°)	荷重 (ton)	ブーム角度 (°)	荷重 (ton)	ブーム角度 (°)	荷重 (ton)
10.0	82.7	3.00								
12.0	81.4	3.00								
14.0	80.1	3.00	83.6	2.90						
16.0	78.8	3.00	82.3	2.90						
18.0	77.5	3.00	80.9	2.90						
20.0	76.1	3.00	79.5	2.90	82.5	1.95				
22.0	74.7	3.00	78.0	2.70	81.0	1.95	83.5	1.50		
24.0			76.5	2.55	79.4	1.95	81.9	1.50		
26.0			74.9	2.40	77.9	1.85	80.3	1.50	81.9	1.15
28.0					76.2	1.75	78.6	1.50	80.1	1.15
30.0							76.9	1.45	78.2	1.15
32.0									76.4	1.15
危険角度(°)	74		74		75		75		75	
標準フック	7.8t									
フック質量	250kg									
巻掛本数	1									

SA性能
SB性能
SC性能
SD性能
SE性能

52.0mブーム
48.0mブーム
44.0mブーム

KATO KA-1300R SLジブ定格総荷重表 (26.6mSLジブ)

52mブーム+26.6mSLジブ										
アウトリガ最大(8.4m)張出(全周)					カウンタウエイト					
SB1性能										
オフセット	2°		15°		30°		45°		60°	
作業半径(m)	ブーム角度(°)	荷重(ton)	ブーム角度(°)	荷重(ton)	ブーム角度(°)	荷重(ton)	ブーム角度(°)	荷重(ton)	ブーム角度(°)	荷重(ton)
12.0	82.2	2.00								
14.0	81.1	2.00								
16.0	79.9	2.00	84.1	1.85						
18.0	78.7	2.00	82.8	1.85						
20.0	77.5	2.00	81.6	1.85						
22.0	76.2	2.00	80.3	1.85	83.9	1.15				
24.0	75.0	2.00	78.9	1.75	82.5	1.15				
26.0	73.7	2.00	77.5	1.65	81.1	1.15				
28.0	72.4	2.00	76.1	1.60	79.7	1.15	82.8	0.85		
30.0	71.1	2.00	74.6	1.50	78.2	1.10	81.2	0.85	83.4	0.75
32.0	69.8	1.95	73.2	1.45	76.7	1.05	79.6	0.85	81.6	0.75
34.0	68.3	1.85	71.7	1.35	75.2	1.05	78.0	0.85	79.8	0.75
36.0	66.8	1.75	70.2	1.30	73.6	1.00	76.3	0.85	78.0	0.70
38.0	65.2	1.65	68.6	1.25	71.9	0.95	74.6	0.80	76.1	0.70
40.0	63.7	1.55	67.1	1.20	70.3	0.95	72.8	0.80	74.1	0.70
42.0	62.1	1.45	65.3	1.10	68.6	0.90	71.1	0.80	72.1	0.70
44.0	60.4	1.35	63.7	1.05	66.9	0.85	69.1	0.75	70.0	0.70
46.0	58.8	1.30	62.0	1.00	65.2	0.85	67.2	0.75	67.8	0.70
48.0	57.0	1.20	60.2	0.95	63.2	0.80	65.2	0.75	65.5	0.70
50.0	55.4	0.95	58.4	0.90	61.4	0.80	63.0	0.70		
52.0			56.6	0.90	59.3	0.75	60.8	0.70		
54.0					57.2	0.75	58.6	0.70		
56.0							56.1	0.70		
危険角度(°)	54		55		55		55		63	
標準フック	7.8t									
フック質量	250kg									
巻掛本数	1									

52mブーム+26.6mSLジブ										
アウトリガ中間(7.4m)張出(側方)					カウンタウエイト					
SB2性能										
オフセット	2°		15°		30°		45°		60°	
作業半径(m)	ブーム角度(°)	荷重(ton)	ブーム角度(°)	荷重(ton)	ブーム角度(°)	荷重(ton)	ブーム角度(°)	荷重(ton)	ブーム角度(°)	荷重(ton)
12.0	82.2	2.00								
14.0	81.1	2.00								
16.0	79.9	2.00	84.1	1.85						
18.0	78.7	2.00	82.8	1.85						
20.0	77.5	2.00	81.6	1.85						
22.0	76.2	2.00	80.3	1.85	83.9	1.15				
24.0	75.0	2.00	78.9	1.75	82.5	1.15				
26.0	73.7	2.00	77.5	1.65	81.1	1.15				
28.0	72.4	2.00	76.1	1.60	79.7	1.15	82.8	0.85		
30.0	71.1	2.00	74.6	1.50	78.2	1.10	81.2	0.85	83.4	0.75
32.0	69.8	1.95	73.2	1.45	76.7	1.05	79.6	0.85	81.6	0.75
34.0	68.3	1.85	71.7	1.35	75.2	1.05	78.0	0.85	79.8	0.75
36.0	66.8	1.75	70.2	1.30	73.6	1.00	76.3	0.85	78.0	0.70
38.0	65.2	1.65	68.6	1.25	71.9	0.95	74.6	0.80	76.1	0.70
40.0	63.7	1.55	67.1	1.20	70.3	0.95	72.8	0.80	74.1	0.70
42.0	62.1	1.45	65.3	1.10	68.6	0.90	71.1	0.80	72.1	0.70
44.0			63.7	1.05	66.9	0.85	69.1	0.75	70.0	0.70
46.0			62.0	1.00	65.2	0.85	67.2	0.75	67.8	0.70
48.0			60.2	0.95	63.2	0.80	65.2	0.75	65.5	0.70
50.0			58.4	0.90	61.4	0.80	63.0	0.70		
危険角度(°)	60		61		61		61		63	
標準フック	7.8t									
フック質量	250kg									
巻掛本数	1									

52mブーム+26.6mSLジブ										
アウトリガ中間(6.4m)張出(側方)					カウンタウエイト					
SB3性能										
オフセット	2°		15°		30°		45°		60°	
作業半径(m)	ブーム角度(°)	荷重(ton)	ブーム角度(°)	荷重(ton)	ブーム角度(°)	荷重(ton)	ブーム角度(°)	荷重(ton)	ブーム角度(°)	荷重(ton)
12.0	82.2	2.00								
14.0	81.1	2.00								
16.0	79.9	2.00	84.1	1.85						
18.0	78.7	2.00	82.8	1.85						
20.0	77.5	2.00	81.6	1.85						
22.0	76.2	2.00	80.3	1.85	83.9	1.15				
24.0	75.0	2.00	78.9	1.75	82.5	1.15				
26.0	73.7	2.00	77.5	1.65	81.1	1.15				
28.0	72.4	2.00	76.1	1.60	79.7	1.15	82.8	0.85		
30.0	71.1	2.00	74.6	1.50	78.2	1.10	81.2	0.85	83.4	0.75
32.0	69.8	1.95	73.2	1.45	76.7	1.05	79.6	0.85	81.6	0.75
34.0	68.3	1.85	71.7	1.35	75.2	1.05	78.0	0.85	79.8	0.75
36.0	66.8	1.75	70.2	1.30	73.6	1.00	76.3	0.85	78.0	0.70
38.0			68.6	1.25	71.9	0.95	74.6	0.80	76.1	0.70
40.0			67.1	1.20	70.3	0.95	72.8	0.80	74.1	0.70
42.0					68.6	0.90	71.1	0.80	72.1	0.70
44.0					66.9	0.85	69.1	0.75	70.0	0.70
46.0							67.2	0.75	67.8	0.70
危険角度(°)	65		66		66		66		66	
標準フック	7.8t									
フック質量	250kg									
巻掛本数	1									

52mブーム+26.6mSLジブ										
アウトリガ中間(5.4m)張出(側方)					カウンタウエイト					
SB4性能										
オフセット	2°		15°		30°		45°		60°	
作業半径(m)	ブーム角度(°)	荷重(ton)	ブーム角度(°)	荷重(ton)	ブーム角度(°)	荷重(ton)	ブーム角度(°)	荷重(ton)	ブーム角度(°)	荷重(ton)
12.0	82.2	2.00								
14.0	81.1	2.00								
16.0	79.9	2.00	84.1	1.85						
18.0	78.7	2.00	82.8	1.85						
20.0	77.5	2.00	81.6	1.85						
22.0	76.2	2.00	80.3	1.85	83.9	1.15				
24.0	75.0	2.00	78.9	1.75	82.5	1.15				
26.0	73.7	2.00	77.5	1.65	81.1	1.15				
28.0	72.4	2.00	76.1	1.60	79.7	1.15	82.8	0.85		
30.0	71.1	2.00	74.6	1.50	78.2	1.10	81.2	0.85	83.4	0.75
32.0			73.2	1.45	76.7	1.05	79.6	0.85	81.6	0.75
34.0			71.7	1.35	75.2	1.05	78.0	0.85	79.8	0.75
36.0					73.6	1.00	76.3	0.85	78.0	0.70
38.0					71.9	0.95	74.6	0.80	76.1	0.70
40.0							72.8	0.80	74.1	0.70
42.0									72.1	0.70
危険角度(°)	70		71		71		71		71	
標準フック	7.8t									
フック質量	250kg									
巻掛本数	1									

52mブーム+26.6mSLジブ										
アウトリガ中間(4.4m)張出(側方)					カウンタウエイト					
SB5性能										
オフセット	2°		15°		30°		45°		60°	
作業半径(m)	ブーム角度(°)	荷重(ton)	ブーム角度(°)	荷重(ton)	ブーム角度(°)	荷重(ton)	ブーム角度(°)	荷重(ton)	ブーム角度(°)	荷重(ton)
12.0	82.2	2.00								
14.0	81.1	2.00								
16.0	79.9	2.00	84.1	1.85						
18.0	78.7	2.00	82.8	1.85						
20.0	77.5	2.00	81.6	1.85						
22.0	76.2	2.00	80.3	1.85	83.9	1.15				
24.0	75.0	2.00	78.9	1.75	82.5	1.15				
26.0			77.5	1.65	81.1	1.15				
28.0			76.1	1.60	79.7	1.15	82.8	0.85		
30.0					78.2	1.10	81.2	0.85	83.4	0.75
32.0					76.7	1.05	79.6	0.85	81.6	0.75
34.0							78.0	0.85	79.8	0.75
36.0									78.0	0.70
危険角度(°)	74		75		76		76		76	
標準フック	7.8t									
フック質量	250kg									
巻掛本数	1									