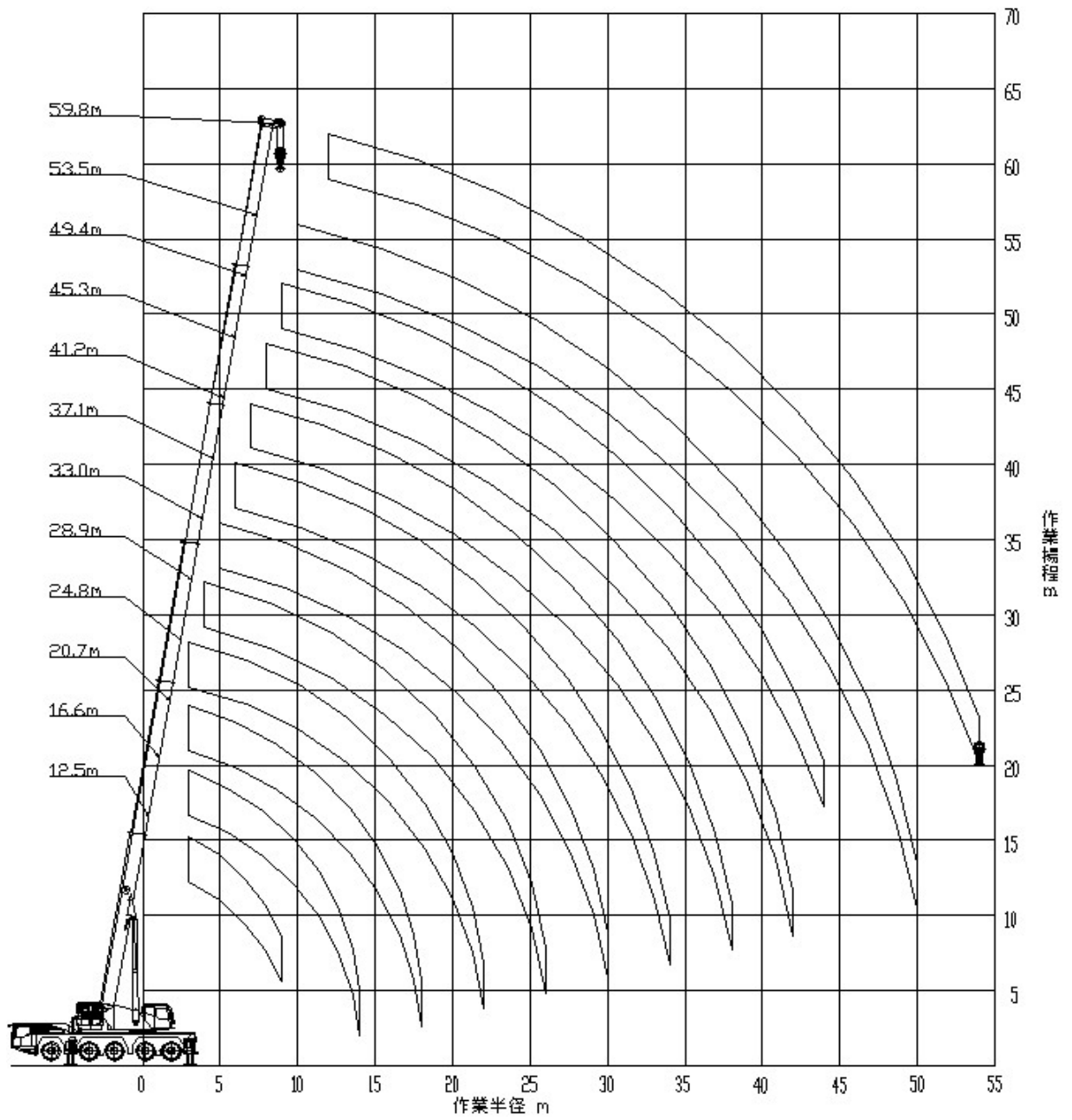






メインブーム 作業範囲図



定格総荷重(t) = 荷重 + フックブロック質量

カウンタウエイト (t) 作業半径 (m)	旋回方向 主ジブ長さ アウトリガ長さ アウトリガ張出幅					後方向き 12.5m 7.7m 7m												
	42.2	38.5	31.6	27.9	27.1	26.2	23.4	21.7	18	15.2	13.1	10.7	8.6	8.2	7	4.9	3.7	0
3	91.7	91.7	91.7	91.7	91.7	91.7	91.7	91.7	91.7	91.7	91.7	91.7	91.7	91.7	91.7	91.7	91.7	91.7
3.5	84.8	84.8	84.8	84.8	84.8	84.8	84.8	84.8	84.8	84.8	84.8	84.8	84.8	84.8	84.8	84.8	84.8	84.8
4	78.8	78.8	78.8	78.8	78.8	78.8	78.8	78.8	78.8	78.8	78.8	78.8	78.8	78.8	78.8	78.8	78.8	78.8
4.5	73.6	73.6	73.6	73.6	73.6	73.6	73.6	73.6	73.6	73.6	73.6	73.6	73.6	73.6	73.6	73.6	73.6	72.5
5	69.0	69.0	69.0	69.0	69.0	69.0	69.0	69.0	69.0	69.0	69.0	69.0	69.0	69.0	69.0	68.9	67.4	59.4
6	60.9	60.9	60.9	60.9	60.9	60.9	60.9	60.9	60.9	60.9	60.8	59.8	58.5	56.0	55.4	53.4	49.9	48.0
7	53.8	53.8	53.8	53.8	53.8	53.8	53.8	53.6	51.9	48.3	45.9	42.9	40.4	39.9	38.4	35.8	34.4	29.9
8	47.0	47.0	47.0	47.0	47.0	47.0	45.6	44.0	40.3	37.4	35.5	33.1	31.1	30.7	29.5	27.5	26.3	22.7
9	39.1	39.1	39.1	39.1	39.1	39.1	37.0	35.7	32.6	30.2	28.6	26.6	24.9	24.6	23.6	21.9	21.0	18.0
水平吊定格総荷重(t)	15.7	15.7	15.7	15.7	15.7	15.7	15.7	15.7	15.7	15.7	15.7	15.7	15.7	15.7	15.7	15.7	15.7	15.1
標準巻掛本数	12	12	12	12	12	12	12	12	12	12	12	12	12	12	12	12	12	12
LKコード	1	1	1	1	1	1	1	1	1	1	1	1	1	1	1	1	1	1
テレ1 (%)	0	0	0	0	0	0	0	0	0	0	0	0	0	0	0	0	0	0
テレ2 (%)	0	0	0	0	0	0	0	0	0	0	0	0	0	0	0	0	0	0
テレ3 (%)	0	0	0	0	0	0	0	0	0	0	0	0	0	0	0	0	0	0
テレ4 (%)	0	0	0	0	0	0	0	0	0	0	0	0	0	0	0	0	0	0
テレ5 (%)	0	0	0	0	0	0	0	0	0	0	0	0	0	0	0	0	0	0

定格総荷重(t) = 荷重 + フックブロック質量

主ジブ長さ(m) 作業半径(m)	アウトリガ長さ アウトリガ張出幅 カウンタウエイト															
	12.5	17	16.6	16.6	16.6	16.6	21.1	20.7	20.7	20.7	20.7	21.6	25.2	24.8	24.8	24.8
3	91.7	87.7	88.4	88.8	89.2	58.7	85.1	86.3	86.9	63.1	42.5	39.4	74.9	76.4	65.5	44.3
3.5	84.8	80.9	81.7	82.1	82.5	55.7	79.0	79.9	80.5	60.0	39.7	36.7	74.6	75.6	62.9	41.3
4	78.6	75.2	75.9	76.3	76.7	52.9	73.2	74.1	74.8	57.3	37.4	34.5	71.9	73.1	60.4	38.7
4.5	72.8	70.1	70.9	71.3	71.7	50.3	68.3	69.2	69.8	54.8	35.2	32.5	67.2	68.2	58.0	36.3
5	67.6	65.7	66.5	66.9	67.3	47.8	63.9	64.8	65.5	52.6	33.5	30.7	62.9	63.9	55.8	34.2
6	59.2	58.3	59.0	59.5	59.8	43.7	56.7	57.6	58.3	48.5	30.3	27.9	55.8	56.8	52.0	30.7
7	52.4	51.7	52.3	52.7	53.1	40.4	50.9	51.8	52.5	44.6	27.5	25.3	50.0	51.1	48.7	28.1
8	46.9	46.2	46.8	47.2	47.6	37.6	46.1	47.0	47.7	41.1	25.1	23.0	45.3	46.4	45.5	25.6
9	39.1	41.7	42.2	42.7	43.1	35.3	41.6	42.5	43.1	38.1	23.2	21.2	41.4	42.4	42.3	23.4
10		37.8	38.4	38.8	39.2	33.1	37.8	38.6	39.3	35.4	21.6	19.7	38.0	39.0	39.4	21.6
12		30.7	31.2	31.6	32.1	30.2	30.8	31.8	32.6	30.9	19.1	17.4	31.2	32.4	33.3	18.8
14		20.2					24.8	25.9	26.9	27.3	17.0	15.4	25.2	26.6	27.7	16.7
16							20.0	21.1	22.0	22.9	15.5	13.9	20.4	21.7	22.8	14.9
18							14.6	11.8	12.6	13.2	13.5	12.9	16.9	18.1	19.2	13.5
20													14.2	15.4	16.4	12.4
22													11.2	10.1	10.9	11.2
水平吊定格総荷重(t)	15.8	9.3	10.3	10.8	11.2	11.5	6.2	7.3	7.9	8.5	8.8	8.4	4.2	5.5	6.3	6.6
標準巻掛本数	12	12	12	12	12	8	11	11	11	8	6	5	10	10	9	6
LKコード	1	2	3	4	5	6	7	8	9	10	11	12	13	14	15	16
テレ1 (%)	0	45	0	0	0	0	45	0	0	0	0	0	45	0	0	0
テレ2 (%)	0	0	45	0	0	0	45	45	0	0	0	0	45	45	0	0
テレ3 (%)	0	0	0	45	0	0	0	45	45	0	0	0	45	45	45	0
テレ4 (%)	0	0	0	0	45	0	0	0	45	45	0	0	0	45	45	90
テレ5 (%)	0	0	0	0	0	45	0	0	0	45	90	100	0	0	45	45

定格総荷重(t) = 荷重 + フックブロック質量

主ジブ長さ(m) 作業半径(m)	アウトリガ長さ アウトリガ張出幅 カウンタウエイト															
	24.8	25.7	29.3	28.9	28.9	28.9	28.9	31	33.4	33	33	33	33	33	35.1	
3	44.2	40.6														
3.5	41.7	38.3	58.6	57.3	45.7	42.7	42.6									
4	39.2	36.2	58.2	56.6	44.2	40.3	41.1	33.3	29.9							
4.5	36.9	34.3	57.9	55.9	41.9	38.1	39.1	31.4	28.3	44.8	44.5	40.4	37.5	34.4	31.2	
5	34.9	32.6	57.3	55.2	39.6	36.2	37.2	29.7	26.7	44.5	43.4	39.0	36.9	33.1	30.0	25.8
6	31.4	29.7	55.3	53.7	35.4	32.8	33.7	26.6	24.0	43.9	40.2	36.1	34.8	30.3	27.6	24.5
7	28.7	27.3	49.6	50.6	32.0	30.0	30.8	24.1	21.7	43.3	37.0	33.3	32.2	27.6	25.2	22.6
8	26.1	25.0	44.9	46.0	29.1	27.6	28.3	22.1	19.9	42.3	34.0	30.7	29.9	25.3	23.2	20.8
9	23.8	22.8	41.0	42.1	26.8	25.7	26.3	20.4	18.3	40.6	31.2	28.4	27.9	23.2	21.5	19.2
10	21.9	21.0	37.7	38.8	24.7	23.8	24.4	18.9	17.0	37.6	28.9	26.4	26.1	21.5	20.0	17.9
12	19.0	18.1	31.8	33.0	21.0	20.5	21.1	16.2	14.6	32.4	24.9	23.0	23.1	18.6	17.6	15.8
14	16.8	16.0	25.9	27.3	18.3	18.1	18.7	14.2	12.8	26.6	21.6	20.1	20.4	16.1	15.5	13.9
16	15.0	14.3	21.0	22.4	16.3	16.0	16.9	12.8	11.4	21.7	19.0	17.9	18.4	14.2	13.9	12.4
18	13.5	12.9	17.5	18.8	14.7	14.4	15.3	11.6	10.3	18.2	17.1	16.2	16.8	12.7	12.7	11.2
20	12.3	11.7	14.7	16.0	13.2	13.0	14.0	10.5	9.4	15.4	15.4	14.8	15.5	11.5	11.6	10.3
22	11.5	10.8	12.6	13.8	12.0	11.9	12.9	9.6	8.5	13.2	13.6	13.6	14.3	10.5	10.6	9.5
24			10.9	12.1	11.1	11.0	12.1	8.9	7.9	11.4	11.8	12.1	12.6	9.6	9.7	8.7
26			9.1	8.7	9.0	9.3	9.5	8.4	7.3	10.0	10.4	10.7	11.1	8.8	8.9	8.1
28									6.9	8.8	9.2	9.5	9.9	8.2	8.4	7.6
30										7.8	7.0	7.2	7.6	7.7	7.8	7.2
32																6.9
水平吊定格総荷重(t)	6.8	6.5	3.2	4.4	4.7	5.0	5.2	5.4	4.9	2.6	3.0	3.3	3.7	3.8	4.1	3.8
標準巻掛本数	6	5	8	8	6	6	6	5	4	6	6	5	5	5	4	4
LKコード	17	18	19	20	21	22	23	24	25	26	27	28	29	30	31	32
テレ1 (%)	0	0	45	0	0	0	0	0	0	45	0	0	0	0	0	0
テレ2 (%)	0	0	45	45	0	0	0	0	0	45	90	45	45	0	0	0
テレ3 (%)	0	0	45	45	90	45	45	0	0	45	45	90	45	90	45	45
テレ4 (%)	45	45	45	45	45	90	45	90	100	45	45	45	45	90	90	100
テレ5 (%)	90	100	0	45	45	45	90	90	100	45	45	45	90	45	90	100

定格総荷重(t) = 荷重 + フックブロック質量

主ジブ長さ(m) 作業半径(m)	アウトリガ長さ アウトリガ張出幅 カウンタウエイト						7.7m 7m 42.2t									
	37.1	37.5	37.5	37.1	37.1	37.1	37.1	40.6	41.2	41.6	41.6	41.2	41.2	44.7	45.3	45.7
6	36.0	34.6	31.6	33.4	29.6	28.2	26.1									
7	35.7	34.1	31.0	31.6	27.7	26.4	24.4	20.6	28.0	26.7	25.1	25.8	23.1			
8	34.3	32.8	29.8	29.5	25.9	24.5	22.6	20.0	27.8	26.4	24.1	24.8	22.1	18.3	22.1	21.0
9	32.6	31.2	28.6	27.5	24.1	22.8	21.0	19.2	27.4	25.9	23.1	23.7	20.9	18.0	22.0	20.9
10	30.7	29.5	27.1	25.6	22.4	21.3	19.5	18.0	26.3	24.7	21.9	22.5	19.7	17.6	21.8	20.6
12	26.7	26.1	24.3	22.2	19.7	18.9	16.9	15.8	23.9	22.5	19.8	20.1	17.5	16.0	20.7	19.4
14	23.3	23.2	22.0	19.5	17.4	16.9	14.9	14.0	21.3	20.2	18.0	17.8	15.6	14.4	19.0	17.8
16	20.2	20.5	19.9	17.1	15.4	15.2	13.1	12.4	19.0	18.2	16.4	15.9	14.0	13.0	17.3	16.2
18	17.7	18.0	18.2	15.2	13.8	13.8	11.7	11.1	16.8	16.4	14.9	14.1	12.5	11.8	15.7	14.8
20	15.0	15.3	16.0	13.7	12.6	12.7	10.5	9.9	14.9	14.8	13.7	12.7	11.3	10.6	14.1	13.5
22	12.8	13.1	13.8	12.4	11.5	11.7	9.6	9.0	12.7	13.2	12.6	11.5	10.3	9.7	12.7	12.3
24	11.1	11.3	12.0	11.4	10.6	10.8	8.8	8.3	11.0	11.4	11.8	10.5	9.5	8.9	11.1	11.3
26	9.6	9.8	10.5	10.4	9.8	10.0	8.1	7.6	9.5	10.0	10.7	9.6	8.8	8.2	9.7	10.2
28	8.4	8.6	9.3	9.2	9.1	9.3	7.4	7.0	8.3	8.7	9.5	8.9	8.2	7.6	8.5	9.0
30	7.3	7.6	8.3	8.2	8.5	8.7	6.9	6.4	7.2	7.7	8.5	8.1	7.6	7.1	7.4	8.0
32	6.4	6.7	7.4	7.3	7.8	8.1	6.5	6.0	6.3	6.7	7.6	7.5	7.1	6.6	6.4	7.0
34	5.0	5.9	6.6	5.8	6.2	6.5	6.1	5.6	5.5	5.9	6.8	6.7	6.6	6.1	5.6	6.2
36								5.3	4.8	5.2	6.1	6.0	6.3	5.7	4.9	5.5
38									3.9	4.7	5.5	5.0	5.5	5.4	4.3	4.9
40														5.2	3.8	4.3
42															3.2	3.8
水平吊定格総荷重(t)	1.4	1.6	2.1	2.2	2.6	2.9	3.2	2.6			1.6	1.6	2.2	1.7		
標準巻掛本数	5	5	4	5	4	4	4	3	4	4	4	4	3	3	3	3
LKコード	33	34	35	36	37	38	39	40	41	42	43	44	45	46	47	48
テレ1 (%)	90	45	45	0	0	0	0	0	90	45	45	0	0	0	90	45
テレ2 (%)	45	90	45	90	45	45	0	0	90	90	45	90	45	45	90	90
テレ3 (%)	45	45	45	90	90	45	90	100	45	90	45	90	90	100	90	90
テレ4 (%)	45	45	45	45	90	90	90	100	45	45	90	90	90	100	45	90
テレ5 (%)	45	45	90	45	45	90	90	100	45	45	90	45	90	100	45	45

定格総荷重(t) = 荷重 + フックブロック質量

主ジブ長さ(m) 作業半径(m)	アウトリガ長さ アウトリガ張出幅 カウンタウエイト				7.7m 7m 42.2t			
	45.7	45.3	50.2	49.4	49.8	54.7	53.5	59.8
8	20.1	19.9						
9	19.7	19.7	15.1	17.8	17.2			
10	19.2	19.0	15.0	17.7	17.1	12.9	14.5	
12	17.6	17.4	14.8	17.6	16.8	12.8	14.5	10.5
14	16.1	15.8	14.2	16.8	15.9	12.7	14.4	10.5
16	14.6	14.4	13.2	15.7	14.8	12.4	13.9	10.5
18	13.3	13.1	12.1	14.4	13.7	12.0	13.2	10.5
20	12.2	12.0	11.1	13.2	12.7	11.3	12.5	10.4
22	11.1	10.9	10.1	12.1	11.7	10.5	11.6	10.0
24	10.3	10.0	9.2	11.0	10.7	9.7	10.7	9.5
26	9.6	9.2	8.4	10.0	9.9	8.9	9.8	8.9
28	8.9	8.4	7.7	8.8	9.2	8.2	9.0	8.2
30	8.3	7.8	7.1	7.7	8.3	7.6	8.0	7.6
32	7.6	7.2	6.6	6.7	7.4	7.1	7.1	7.0
34	6.8	6.7	6.1	5.9	6.5	6.6	6.3	6.2
36	6.0	6.2	5.7	5.2	5.8	5.9	5.6	5.5
38	5.4	5.7	5.3	4.6	5.2	5.3	4.9	4.9
40	4.9	5.1	4.9	4.0	4.6	4.7	4.4	4.3
42	4.4	4.4	4.6	3.5	4.1	4.2	3.8	3.8
44			4.2	3.1	3.7	3.8	3.4	3.4
46			3.8	2.7	3.3	3.4	3.0	2.9
48						3.0	2.6	2.6
50						2.7	2.3	2.2
54								1.7
水平吊定格総荷重(t)	1.0	1.3						
標準巻掛本数	3	3	2	3	3	2	2	2
LKコード	49	50	51	52	53	54	55	56
テレ1 (%)	45	0	0	90	45	45	90	100
テレ2 (%)	45	90	100	90	90	100	90	100
テレ3 (%)	90	90	100	90	90	100	90	100
テレ4 (%)	90	90	100	90	90	100	90	100
テレ5 (%)	90	90	100	45	90	100	90	100



定格総荷重(t) = 荷重 + フックブロック質量

主ジブ長さ(m) 作業半径(m)	アウトリガ長さ アウトリガ張出幅 カウンタウエイト					7.7m 7m 38.5 t										
	12.5	17	16.6	16.6	16.6	16.6	21.1	20.7	20.7	20.7	20.7	21.6	25.2	24.8	24.8	24.8
3	91.7	87.7	88.4	88.8	89.2	58.7	85.1	86.3	86.9	63.1	42.5	39.4	74.9	76.4	65.5	44.3
3.5	84.8	80.9	81.7	82.1	82.5	55.7	79.0	79.9	80.5	60.0	39.7	36.7	74.6	75.6	62.9	41.3
4	78.4	75.2	75.9	76.3	76.7	52.9	73.2	74.1	74.8	57.3	37.4	34.5	71.9	73.1	60.4	38.7
4.5	72.5	70.1	70.9	71.3	71.7	50.3	68.3	69.2	69.8	54.8	35.2	32.5	67.2	68.2	58.0	36.3
5	67.4	65.7	66.5	66.9	67.3	47.8	63.9	64.8	65.5	52.6	33.5	30.7	62.9	63.9	55.8	34.2
6	58.9	58.3	58.8	59.3	59.6	43.7	56.7	57.6	58.3	48.5	30.3	27.9	55.8	56.8	52.0	30.7
7	52.2	51.5	52.1	52.5	52.9	40.4	50.9	51.8	52.5	44.6	27.5	25.3	50.0	51.1	48.7	28.1
8	46.7	46.1	46.6	47.1	47.4	37.6	46.0	46.9	47.5	41.1	25.1	23.0	45.3	46.4	45.5	25.6
9	39.1	41.5	42.1	42.5	42.9	35.3	41.5	42.3	43.0	38.1	23.2	21.2	41.4	42.4	42.3	23.4
10		37.2	37.9	38.4	38.9	33.1	37.2	38.2	39.0	35.4	21.6	19.7	37.6	38.8	39.4	21.6
12		29.8	30.6	31.2	31.7	30.2	29.7	31.0	31.8	30.9	19.1	17.4	30.2	31.6	32.6	18.8
14		20.2					23.2	24.3	25.3	26.2	17.0	15.4	23.6	25.0	26.1	16.7
16							18.7	19.8	20.7	21.5	15.5	13.9	19.1	20.3	21.4	14.9
18							14.6	11.8	12.6	13.2	13.5	12.9	15.6	16.9	18.0	13.5
20													13.1	14.3	15.3	12.4
22													11.1	10.1	10.9	11.2
水平吊定格総荷重(t)	15.7	9.1	10.1	10.6	11.0	11.4	6.0	7.2	7.9	8.5	8.8	8.4	4.2	5.5	6.3	6.6
標準巻掛本数	12	12	12	12	12	8	11	11	11	8	6	5	10	10	9	6
LKコード	1	2	3	4	5	6	7	8	9	10	11	12	13	14	15	16
テレ1 (%)	0	45	0	0	0	0	45	0	0	0	0	0	45	0	0	0
テレ2 (%)	0	0	45	0	0	0	45	45	0	0	0	0	45	45	0	0
テレ3 (%)	0	0	0	45	0	0	0	45	45	0	0	0	45	45	45	0
テレ4 (%)	0	0	0	0	45	0	0	0	45	45	0	0	0	45	45	90
テレ5 (%)	0	0	0	0	0	45	0	0	0	45	90	100	0	0	45	45

定格総荷重(t) = 荷重 + フックブロック質量

主ジブ長さ(m) 作業半径(m)	アウトリガ長さ アウトリガ張出幅 カウンタウエイト					7.7m 7m 38.5 t										
	24.8	25.7	29.3	28.9	28.9	28.9	28.9	31	33.4	33	33	33	33	33	35.1	
3	44.2	40.6														
3.5	41.7	38.3	58.6	57.3	45.7	42.7	42.6									
4	39.2	36.2	58.2	56.6	44.2	40.3	41.1	33.3	29.9							
4.5	36.9	34.3	57.9	55.9	41.9	38.1	39.1	31.4	28.3	44.8	44.5	40.4	37.5	34.4	31.2	
5	34.9	32.6	57.3	55.2	39.6	36.2	37.2	29.7	26.7	44.5	43.4	39.0	36.9	33.1	30.0	25.8
6	31.4	29.7	55.3	53.7	35.4	32.8	33.7	26.6	24.0	43.9	40.2	36.1	34.8	30.3	27.6	24.5
7	28.7	27.3	49.6	50.6	32.0	30.0	30.8	24.1	21.7	43.3	37.0	33.3	32.2	27.6	25.2	22.6
8	26.1	25.0	44.9	46.0	29.1	27.6	28.3	22.1	19.9	42.3	34.0	30.7	29.9	25.3	23.2	20.8
9	23.8	22.8	41.0	42.1	26.8	25.7	26.3	20.4	18.3	40.6	31.2	28.4	27.9	23.2	21.5	19.2
10	21.9	21.0	37.7	38.8	24.7	23.8	24.4	18.9	17.0	37.6	28.9	26.4	26.1	21.5	20.0	17.9
12	19.0	18.1	31.0	32.3	21.0	20.5	21.1	16.2	14.6	31.8	24.9	23.0	23.1	18.6	17.6	15.8
14	16.8	16.0	24.3	25.7	18.3	18.1	18.7	14.2	12.8	25.0	21.6	20.1	20.4	16.1	15.5	13.9
16	15.0	14.3	19.7	21.0	16.3	16.0	16.9	12.8	11.4	20.4	19.0	17.9	18.4	14.2	13.9	12.4
18	13.5	12.9	16.2	17.6	14.7	14.4	15.3	11.6	10.3	16.9	17.1	16.2	16.8	12.7	12.7	11.2
20	12.3	11.7	13.6	14.9	13.2	13.0	14.0	10.5	9.4	14.3	14.7	14.8	15.5	11.5	11.6	10.3
22	11.5	10.8	11.6	12.8	12.0	11.9	12.9	9.6	8.5	12.2	12.6	12.9	13.3	10.5	10.6	9.5
24			9.9	11.2	11.1	11.0	12.0	8.9	7.9	10.5	10.9	11.2	11.6	9.6	9.7	8.7
26			8.6	8.7	9.0	9.3	9.5	8.4	7.3	9.2	9.5	9.8	10.3	8.8	8.9	8.1
28									6.9	8.0	8.4	8.7	9.1	8.2	8.4	7.6
30										7.1	7.0	7.2	7.6	7.7	7.8	7.2
32																6.9
水平吊定格総荷重(t)	6.8	6.5	3.2	4.4	4.7	5.0	5.2	5.4	4.9	2.6	3.0	3.3	3.7	3.8	4.1	3.8
標準巻掛本数	6	5	8	8	6	6	6	5	4	6	6	5	5	5	4	4
LKコード	17	18	19	20	21	22	23	24	25	26	27	28	29	30	31	32
テレ1 (%)	0	0	45	0	0	0	0	0	0	45	0	0	0	0	0	0
テレ2 (%)	0	0	45	45	0	0	0	0	0	45	90	45	45	0	0	0
テレ3 (%)	0	0	45	45	90	45	45	0	0	45	45	90	45	90	45	45
テレ4 (%)	45	45	45	45	45	90	45	90	100	45	45	45	45	90	90	100
テレ5 (%)	90	100	0	45	45	45	90	90	100	45	45	45	90	45	90	100

定格総荷重(t) = 荷重 + フックブロック質量

主ジブ長さ(m) 作業半径(m)	アウトリガ長さ アウトリガ張出幅 カウンタウエイト															
	37.1	37.5	37.5	37.1	37.1	37.1	37.1	40.6	41.2	41.6	41.6	41.2	41.2	44.7	45.3	45.7
6	36.0	34.6	31.6	33.4	29.6	28.2	26.1									
7	35.7	34.1	31.0	31.6	27.7	26.4	24.4	20.6	28.0	26.7	25.1	25.8	23.1			
8	34.3	32.8	29.8	29.5	25.9	24.5	22.6	20.0	27.8	26.4	24.1	24.8	22.1	18.3	22.1	21.0
9	32.6	31.2	28.6	27.5	24.1	22.8	21.0	19.2	27.4	25.9	23.1	23.7	20.9	18.0	22.0	20.9
10	30.7	29.5	27.1	25.6	22.4	21.3	19.5	18.0	26.3	24.7	21.9	22.5	19.7	17.6	21.8	20.6
12	26.7	26.1	24.3	22.2	19.7	18.9	16.9	15.8	23.9	22.5	19.8	20.1	17.5	16.0	20.7	19.4
14	23.3	23.2	22.0	19.5	17.4	16.9	14.9	14.0	21.3	20.2	18.0	17.8	15.6	14.4	19.0	17.8
16	20.0	20.3	19.9	17.1	15.4	15.2	13.1	12.4	19.0	18.2	16.4	15.9	14.0	13.0	17.3	16.2
18	16.5	16.8	17.5	15.2	13.8	13.8	11.7	11.1	16.5	16.4	14.9	14.1	12.5	11.8	15.7	14.8
20	13.9	14.1	14.8	13.7	12.6	12.7	10.5	9.9	13.8	14.3	13.7	12.7	11.3	10.6	14.0	13.5
22	11.8	12.0	12.7	12.4	11.5	11.7	9.6	9.0	11.7	12.2	12.6	11.5	10.3	9.7	11.9	12.3
24	10.2	10.4	11.1	11.0	10.6	10.8	8.8	8.3	10.1	10.5	11.3	10.5	9.5	8.9	10.2	10.8
26	8.8	9.0	9.7	9.6	9.8	10.0	8.1	7.6	8.7	9.1	9.9	9.6	8.8	8.2	8.9	9.4
28	7.6	7.8	8.5	8.5	8.9	9.2	7.4	7.0	7.5	7.9	8.7	8.7	8.2	7.6	7.6	8.2
30	6.6	6.8	7.5	7.5	7.9	8.3	6.9	6.4	6.4	6.9	7.8	7.7	7.6	7.1	6.6	7.2
32	5.7	6.0	6.7	6.6	7.1	7.4	6.5	6.0	5.6	6.0	6.9	6.8	7.1	6.6	5.7	6.3
34	5.0	5.2	5.9	5.8	6.2	6.5	6.1	5.6	4.8	5.3	6.1	6.0	6.6	6.1	5.0	5.6
36								5.3	4.2	4.6	5.5	5.4	6.0	5.7	4.3	4.9
38									3.6	4.1	4.9	4.8	5.4	5.4	3.7	4.3
40														5.0	3.2	3.8
42															2.8	3.3
水平吊定格総荷重(t)	1.4	1.6	2.1	2.2	2.6	2.9	3.2	2.6			1.6	1.6	2.2	1.7		
標準巻掛本数	5	5	4	5	4	4	4	3	4	4	4	4	3	3	3	3
LKコード	33	34	35	36	37	38	39	40	41	42	43	44	45	46	47	48
テレ1 (%)	90	45	45	0	0	0	0	0	90	45	45	0	0	0	90	45
テレ2 (%)	45	90	45	90	45	45	0	0	90	90	45	90	45	45	90	90
テレ3 (%)	45	45	45	90	90	45	90	100	45	90	45	90	90	100	90	90
テレ4 (%)	45	45	45	45	90	90	90	100	45	45	90	90	90	100	45	90
テレ5 (%)	45	45	90	45	45	90	90	100	45	45	90	45	90	100	45	45

定格総荷重(t) = 荷重 + フックブロック質量

主ジブ長さ(m) 作業半径(m)	アウトリガ長さ アウトリガ張出幅 カウンタウエイト							
	45.7	45.3	50.2	49.4	49.8	54.7	53.5	59.8
8	20.1	19.9						
9	19.7	19.7	15.1	17.8	17.2			
10	19.2	19.0	15.0	17.7	17.1	12.9	14.5	
12	17.6	17.4	14.8	17.6	16.8	12.8	14.5	10.5
14	16.1	15.8	14.2	16.8	15.9	12.7	14.4	10.5
16	14.6	14.4	13.2	15.7	14.8	12.4	13.9	10.5
18	13.3	13.1	12.1	14.4	13.7	12.0	13.2	10.5
20	12.2	12.0	11.1	13.2	12.7	11.3	12.5	10.4
22	11.1	10.9	10.1	12.1	11.7	10.5	11.6	10.0
24	10.3	10.0	9.2	10.5	10.7	9.7	10.7	9.5
26	9.6	9.2	8.4	9.2	9.7	8.9	9.5	8.9
28	8.7	8.4	7.7	8.0	8.6	8.2	8.3	8.2
30	7.8	7.8	7.1	6.9	7.6	7.6	7.3	7.3
32	6.9	7.2	6.6	6.0	6.7	6.8	6.4	6.4
34	6.1	6.4	6.1	5.3	5.9	6.0	5.6	5.6
36	5.4	5.7	5.7	4.6	5.2	5.3	4.9	4.9
38	4.8	5.1	5.1	4.0	4.6	4.7	4.3	4.3
40	4.3	4.6	4.6	3.5	4.1	4.2	3.8	3.8
42	3.9	4.1	4.1	3.0	3.6	3.7	3.3	3.3
44			3.7	2.6	3.2	3.3	2.9	2.9
46			3.3	2.2	2.8	2.9	2.5	2.5
48						2.6	2.2	2.1
50						2.2	1.9	1.8
54								1.3
水平吊定格総荷重(t)	1.0	1.3						
標準巻掛本数	3	3	2	3	3	2	2	2
LKコード	49	50	51	52	53	54	55	56
テレ1 (%)	45	0	0	90	45	45	90	100
テレ2 (%)	45	90	100	90	90	100	90	100
テレ3 (%)	90	90	100	90	90	100	90	100
テレ4 (%)	90	90	100	90	90	100	90	100
テレ5 (%)	90	90	100	45	90	100	90	100

定格総荷重(t) = 荷重 + フックブロック質量

主ジブ長さ(m) 作業半径(m)	アウトリガ長さ アウトリガ張出幅 カウンタウエイト															
	12.5	17	16.6	16.6	16.6	16.6	21.1	20.7	20.7	20.7	20.7	21.6	25.2	24.8	24.8	24.8
3	91.7	87.7	88.4	88.8	89.2	58.7	85.1	86.3	86.9	63.1	42.5	39.4	74.9	76.4	65.5	44.3
3.5	84.6	80.9	81.7	82.1	82.5	55.7	79.0	79.9	80.5	60.0	39.7	36.7	74.6	75.6	62.9	41.3
4	77.8	75.2	75.9	76.3	76.7	52.9	73.2	74.1	74.8	57.3	37.4	34.5	71.9	73.1	60.4	38.7
4.5	72.0	70.1	70.9	71.3	71.7	50.3	68.3	69.2	69.8	54.8	35.2	32.5	67.2	68.2	58.0	36.3
5	66.9	65.7	66.5	66.9	67.3	47.8	63.9	64.8	65.5	52.6	33.5	30.7	62.9	63.9	55.8	34.2
6	58.5	57.9	58.4	58.9	59.2	43.7	56.7	57.6	58.3	48.5	30.3	27.9	55.8	56.8	52.0	30.7
7	51.8	51.2	51.7	52.2	52.5	40.4	50.9	51.8	52.5	44.6	27.5	25.3	50.0	51.1	48.7	28.1
8	46.4	45.7	46.3	46.7	47.1	37.6	45.7	46.5	47.2	41.1	25.1	23.0	45.3	46.4	45.5	25.6
9	39.1	40.1	40.8	41.3	41.8	35.3	40.1	41.1	41.9	38.1	23.2	21.2	40.5	41.7	42.3	23.4
10		35.4	36.2	36.8	37.3	33.1	35.4	36.6	37.4	35.4	21.6	19.7	36.0	37.2	38.1	21.6
12		26.1	27.0	27.7	28.3	28.8	26.1	27.3	28.4	29.4	19.1	17.4	26.6	28.0	29.3	18.8
14		20.1					20.0	21.2	22.2	23.2	17.0	15.4	20.5	21.9	23.1	16.7
16							15.9	17.0	17.9	18.8	15.5	13.9	16.3	17.6	18.7	14.9
18							12.9	11.8	12.6	13.2	13.5	12.9	13.2	14.5	15.6	13.5
20													10.9	12.2	13.2	12.4
22													9.2	10.1	10.9	11.2
水平吊定格総荷重(t)	15.7	9.1	10.1	10.6	11.0	11.4	6.0	7.2	7.9	8.5	8.8	8.4	4.2	5.5	6.3	6.6
標準巻掛本数	12	12	12	12	12	8	11	11	11	8	6	5	10	10	9	6
LKコード	1	2	3	4	5	6	7	8	9	10	11	12	13	14	15	16
テレ1 (%)	0	45	0	0	0	0	45	0	0	0	0	0	45	0	0	0
テレ2 (%)	0	0	45	0	0	0	45	45	0	0	0	0	45	45	0	0
テレ3 (%)	0	0	0	45	0	0	0	45	45	0	0	0	45	45	45	0
テレ4 (%)	0	0	0	0	45	0	0	0	45	45	0	0	0	45	45	90
テレ5 (%)	0	0	0	0	0	45	0	0	0	45	90	100	0	0	45	45

定格総荷重(t) = 荷重 + フックブロック質量

主ジブ長さ(m) 作業半径(m)	アウトリガ長さ アウトリガ張出幅 カウンタウエイト															
	24.8	25.7	29.3	28.9	28.9	28.9	28.9	28.9	31	33.4	33	33	33	33	33	35.1
3	44.2	40.6														
3.5	41.7	38.3	58.6	57.3	45.7	42.7	42.6									
4	39.2	36.2	58.2	56.6	44.2	40.3	41.1	33.3	29.9							
4.5	36.9	34.3	57.9	55.9	41.9	38.1	39.1	31.4	28.3	44.8	44.5	40.4	37.5	34.4	31.2	
5	34.9	32.6	57.3	55.2	39.6	36.2	37.2	29.7	26.7	44.5	43.4	39.0	36.9	33.1	30.0	25.8
6	31.4	29.7	55.3	53.7	35.4	32.8	33.7	26.6	24.0	43.9	40.2	36.1	34.8	30.3	27.6	24.5
7	28.7	27.3	49.6	50.6	32.0	30.0	30.8	24.1	21.7	43.3	37.0	33.3	32.2	27.6	25.2	22.6
8	26.1	25.0	44.9	46.0	29.1	27.6	28.3	22.1	19.9	42.3	34.0	30.7	29.9	25.3	23.2	20.8
9	23.8	22.8	41.0	42.1	26.8	25.7	26.3	20.4	18.3	40.6	31.2	28.4	27.9	23.2	21.5	19.2
10	21.9	21.0	36.3	37.8	24.7	23.8	24.4	18.9	17.0	35.8	28.9	26.4	26.1	21.5	20.0	17.9
12	19.0	18.1	27.3	28.8	21.0	20.5	21.1	16.2	14.6	28.1	24.9	23.0	23.1	18.6	17.6	15.8
14	16.8	16.0	21.2	22.7	18.3	18.1	18.7	14.2	12.8	22.0	21.6	20.1	20.4	16.1	15.5	13.9
16	15.0	14.3	16.9	18.3	16.3	16.0	16.9	12.8	11.4	17.6	18.1	17.9	18.4	14.2	13.9	12.4
18	13.5	12.9	13.8	15.2	14.7	14.4	15.3	11.6	10.3	14.5	14.9	15.3	15.7	12.7	12.7	11.2
20	12.3	11.7	11.5	12.8	13.2	13.0	13.7	10.5	9.4	12.1	12.5	12.9	13.3	11.5	11.6	10.3
22	11.5	10.8	9.7	10.9	11.3	11.6	11.8	9.6	8.5	10.3	10.7	11.0	11.4	10.5	10.6	9.5
24			8.2	9.5	9.8	10.1	10.3	8.9	7.9	8.8	9.2	9.5	9.9	9.6	9.7	8.7
26			7.0	8.3	8.6	8.9	9.1	8.4	7.3	7.6	8.0	8.3	8.7	8.8	8.9	8.1
28									6.9	6.5	6.9	7.3	7.7	7.8	8.2	7.6
30										5.7	6.1	6.4	6.9	6.9	7.4	7.2
32																6.7
水平吊定格総荷重(t)	6.8	6.5	3.2	4.4	4.7	5.0	5.2	5.4	4.9	2.6	3.0	3.3	3.7	3.8	4.1	3.8
標準巻掛本数	6	5	8	8	6	6	6	5	4	6	6	5	5	5	4	4
LKコード	17	18	19	20	21	22	23	24	25	26	27	28	29	30	31	32
テレ1 (%)	0	0	45	0	0	0	0	0	0	45	0	0	0	0	0	0
テレ2 (%)	0	0	45	45	0	0	0	0	0	45	90	45	45	0	0	0
テレ3 (%)	0	0	45	45	90	45	45	0	0	45	45	90	45	90	45	45
テレ4 (%)	45	45	45	45	45	90	45	90	100	45	45	45	45	90	90	100
テレ5 (%)	90	100	0	45	45	45	90	90	100	45	45	45	90	45	90	100

定格総荷重(t) = 荷重 + フックブロック質量

主ジブ長さ(m) 作業半径(m)	アウトリガ長さ アウトリガ張出幅 カウンタウエイト								7.7m 7m 31.6t							
	37.1	37.5	37.5	37.1	37.1	37.1	37.1	40.6	41.2	41.6	41.6	41.2	41.2	44.7	45.3	45.7
6	36.0	34.6	31.6	33.4	29.6	28.2	26.1									
7	35.7	34.1	31.0	31.6	27.7	26.4	24.4	20.6	28.0	26.7	25.1	25.8	23.1			
8	34.3	32.8	29.8	29.5	25.9	24.5	22.6	20.0	27.8	26.4	24.1	24.8	22.1	18.3	22.1	21.0
9	32.6	31.2	28.6	27.5	24.1	22.8	21.0	19.2	27.4	25.9	23.1	23.7	20.9	18.0	22.0	20.9
10	30.7	29.5	27.1	25.6	22.4	21.3	19.5	18.0	26.3	24.7	21.9	22.5	19.7	17.6	21.8	20.6
12	26.7	26.1	24.3	22.2	19.7	18.9	16.9	15.8	23.9	22.5	19.8	20.1	17.5	16.0	20.7	19.4
14	21.5	21.8	22.0	19.5	17.4	16.9	14.9	14.0	21.2	20.2	18.0	17.8	15.6	14.4	19.0	17.8
16	17.2	17.5	18.3	17.1	15.4	15.2	13.1	12.4	17.2	17.6	16.4	15.9	14.0	13.0	17.3	16.2
18	14.1	14.4	15.1	15.1	13.8	13.8	11.7	11.1	14.0	14.5	14.9	14.1	12.5	11.8	14.2	14.8
20	11.8	12.0	12.7	12.7	12.6	12.7	10.5	9.9	11.7	12.1	13.0	12.7	11.3	10.6	11.9	12.4
22	9.9	10.2	10.8	10.8	11.3	11.6	9.6	9.0	9.8	10.3	11.1	11.0	10.3	9.7	10.0	10.6
24	8.4	8.7	9.3	9.3	9.8	10.1	8.8	8.3	8.3	8.8	9.6	9.5	9.5	8.9	8.5	9.1
26	7.1	7.4	8.1	8.1	8.5	8.8	8.1	7.6	7.0	7.5	8.4	8.3	8.8	8.2	7.2	7.8
28	6.1	6.3	7.1	7.0	7.5	7.8	7.4	7.0	6.0	6.4	7.3	7.2	7.8	7.6	6.1	6.7
30	5.2	5.4	6.1	6.1	6.6	6.9	6.9	6.4	5.0	5.5	6.4	6.3	6.9	7.0	5.2	5.8
32	4.4	4.7	5.4	5.3	5.8	6.2	6.5	6.0	4.3	4.7	5.6	5.5	6.1	6.2	4.4	5.0
34	3.8	4.0	4.7	4.7	5.1	5.5	5.8	5.6	3.6	4.1	4.9	4.8	5.4	5.5	3.7	4.3
36								5.3	3.0	3.5	4.3	4.2	4.8	4.9	3.2	3.7
38									2.6	3.0	3.8	3.7	4.3	4.4	2.6	3.2
40														3.9	2.2	2.8
42															1.8	2.4
水平吊定格総荷重(t)	1.4	1.6	2.1	2.2	2.6	2.9	3.2	2.6			1.6	1.6	2.2	1.7		
標準巻掛本数	5	5	4	5	4	4	4	3	4	4	4	4	3	3	3	3
LKコード	33	34	35	36	37	38	39	40	41	42	43	44	45	46	47	48
テレ1 (%)	90	45	45	0	0	0	0	0	90	45	45	0	0	0	90	45
テレ2 (%)	45	90	45	90	45	45	0	0	90	90	45	90	45	45	90	90
テレ3 (%)	45	45	45	90	90	45	90	100	45	90	45	90	90	100	90	90
テレ4 (%)	45	45	45	45	90	90	90	100	45	45	90	90	90	100	45	90
テレ5 (%)	45	45	90	45	45	90	90	100	45	45	90	45	90	100	45	45

定格総荷重(t) = 荷重 + フックブロック質量

主ジブ長さ(m) 作業半径(m)	アウトリガ長さ アウトリガ張出幅 カウンタウエイト				7.7m 7m 31.6t			
	45.7	45.3	50.2	49.4	49.8	54.7	53.5	59.8
8	20.1	19.9						
9	19.7	19.7	15.1	17.8	17.2			
10	19.2	19.0	15.0	17.7	17.1	12.9	14.5	
12	17.6	17.4	14.8	17.6	16.8	12.8	14.5	10.5
14	16.1	15.8	14.2	16.8	15.9	12.7	14.4	10.5
16	14.6	14.4	13.2	15.7	14.8	12.4	13.9	10.5
18	13.3	13.1	12.1	14.4	13.7	12.0	13.2	10.5
20	12.2	12.0	11.1	12.2	12.7	11.3	12.5	10.4
22	11.1	10.9	10.1	10.3	10.9	10.5	10.7	10.0
24	9.6	9.9	9.2	8.8	9.4	9.5	9.2	9.1
26	8.3	8.6	8.4	7.6	8.2	8.3	7.9	7.9
28	7.3	7.6	7.6	6.5	7.1	7.2	6.8	6.8
30	6.4	6.7	6.7	5.5	6.2	6.3	5.9	5.9
32	5.6	5.9	5.9	4.7	5.4	5.5	5.1	5.1
34	4.9	5.2	5.2	4.1	4.7	4.8	4.4	4.4
36	4.3	4.6	4.6	3.4	4.1	4.2	3.8	3.8
38	3.7	4.0	4.0	2.9	3.5	3.7	3.3	3.2
40	3.3	3.6	3.6	2.5	3.1	3.2	2.8	2.8
42	2.9	3.2	3.1	2.0	2.6	2.7	2.4	2.3
44			2.8	1.7	2.3	2.4	2.0	1.9
46			2.5	1.3	2.0	2.0	1.6	1.6
48						1.7	1.3	1.3
50						1.4	1.1	1.0
水平吊定格総荷重(t)	1.0	1.3						
標準巻掛本数	3	3	2	3	3	2	2	2
LKコード	49	50	51	52	53	54	55	56
テレ1 (%)	45	0	0	90	45	45	90	100
テレ2 (%)	45	90	100	90	90	100	90	100
テレ3 (%)	90	90	100	90	90	100	90	100
テレ4 (%)	90	90	100	90	90	100	90	100
テレ5 (%)	90	90	100	45	90	100	90	100

定格総荷重(t) = 荷重 + フックブロック質量

主ジブ長さ(m) 作業半径(m)	アウトリガ長さ アウトリガ張出幅 カウンタウエイト															
	12.5	17	16.6	16.6	16.6	16.6	21.1	20.7	20.7	20.7	20.7	21.6	25.2	24.8	24.8	24.8
3	91.7	87.7	88.4	88.8	89.2	58.7	85.1	86.3	86.9	63.1	42.5	39.4	74.9	76.4	65.5	44.3
3.5	84.3	80.9	81.7	82.1	82.5	55.7	79.0	79.9	80.5	60.0	39.7	36.7	74.6	75.6	62.9	41.3
4	77.6	75.2	75.9	76.3	76.7	52.9	73.2	74.1	74.8	57.3	37.4	34.5	71.9	73.1	60.4	38.7
4.5	71.8	70.1	70.9	71.3	71.7	50.3	68.3	69.2	69.8	54.8	35.2	32.5	67.2	68.2	58.0	36.3
5	66.7	65.7	66.5	66.9	67.3	47.8	63.9	64.8	65.5	52.6	33.5	30.7	62.9	63.9	55.8	34.2
6	58.3	57.7	58.2	58.6	59.0	43.7	56.7	57.6	58.3	48.5	30.3	27.9	55.8	56.8	52.0	30.7
7	51.6	51.0	51.5	52.0	52.3	40.4	50.9	51.8	52.4	44.6	27.5	25.3	50.0	51.1	48.7	28.1
8	45.3	44.6	45.3	45.8	46.3	37.6	44.6	45.6	46.5	41.1	25.1	23.0	45.1	46.2	45.5	25.6
9	39.1	39.1	39.8	40.3	40.8	35.3	39.1	40.1	41.0	38.1	23.2	21.2	39.6	40.7	41.7	23.4
10		32.7	33.6	34.4	35.1	33.1	32.7	34.1	35.2	35.4	21.6	19.7	33.2	34.8	36.2	21.6
12		23.8	24.7	25.5	26.1	26.7	23.8	25.1	26.2	27.2	19.1	17.4	24.3	25.8	27.1	18.8
14		18.2					18.1	19.3	20.3	21.2	17.0	15.4	18.5	19.9	21.1	16.7
16							14.2	15.4	16.3	17.2	15.5	13.9	14.6	16.0	17.1	14.9
18							11.5	11.8	12.6	13.2	13.5	12.9	11.8	13.1	14.1	13.5
20													9.7	10.9	12.0	12.3
22													8.0	9.3	10.3	10.6
水平吊定格総荷重(t)	15.7	9.1	10.1	10.6	11.0	11.4	6.0	7.2	7.9	8.5	8.8	8.4	4.2	5.5	6.3	6.6
標準巻掛本数	12	12	12	12	12	8	11	11	11	8	6	5	10	10	9	6
LKコード	1	2	3	4	5	6	7	8	9	10	11	12	13	14	15	16
テレ1 (%)	0	45	0	0	0	0	45	0	0	0	0	0	45	0	0	0
テレ2 (%)	0	0	45	0	0	0	45	45	0	0	0	0	45	45	0	0
テレ3 (%)	0	0	0	45	0	0	0	45	45	0	0	0	45	45	45	0
テレ4 (%)	0	0	0	0	45	0	0	0	45	45	0	0	0	45	45	90
テレ5 (%)	0	0	0	0	0	45	0	0	0	45	90	100	0	0	45	45

定格総荷重(t) = 荷重 + フックブロック質量

主ジブ長さ(m) 作業半径(m)	アウトリガ長さ アウトリガ張出幅 カウンタウエイト															
	24.8	25.7	29.3	28.9	28.9	28.9	28.9	31	33.4	33	33	33	33	33	35.1	
3	44.2	40.6														
3.5	41.7	38.3	58.6	57.3	45.7	42.7	42.6									
4	39.2	36.2	58.2	56.6	44.2	40.3	41.1	33.3	29.9							
4.5	36.9	34.3	57.9	55.9	41.9	38.1	39.1	31.4	28.3	44.8	44.5	40.4	37.5	34.4	31.2	
5	34.9	32.6	57.3	55.2	39.6	36.2	37.2	29.7	26.7	44.5	43.4	39.0	36.9	33.1	30.0	25.8
6	31.4	29.7	55.3	53.7	35.4	32.8	33.7	26.6	24.0	43.9	40.2	36.1	34.8	30.3	27.6	24.5
7	28.7	27.3	49.6	50.6	32.0	30.0	30.8	24.1	21.7	43.3	37.0	33.3	32.2	27.6	25.2	22.6
8	26.1	25.0	44.9	46.0	29.1	27.6	28.3	22.1	19.9	42.3	34.0	30.7	29.9	25.3	23.2	20.8
9	23.8	22.8	38.7	40.8	26.8	25.7	26.3	20.4	18.3	38.0	31.2	28.4	27.9	23.2	21.5	19.2
10	21.9	21.0	33.7	35.7	24.7	23.8	24.4	18.9	17.0	33.3	28.9	26.4	26.1	21.5	20.0	17.9
12	19.0	18.1	25.1	26.7	21.0	20.5	21.1	16.2	14.6	25.9	24.9	23.0	23.1	18.6	17.6	15.8
14	16.8	16.0	19.2	20.7	18.3	18.1	18.7	14.2	12.8	20.0	20.5	20.1	20.4	16.1	15.5	13.9
16	15.0	14.3	15.3	16.7	16.3	16.0	16.9	12.8	11.4	16.0	16.4	16.8	17.3	14.2	13.9	12.4
18	13.5	12.9	12.4	13.7	14.2	14.4	14.7	11.6	10.3	13.1	13.5	13.9	14.3	12.7	12.7	11.2
20	12.3	11.7	10.2	11.5	11.9	12.2	12.5	10.5	9.4	10.9	11.3	11.6	12.1	11.5	11.6	10.3
22	10.9	10.8	8.5	9.8	10.2	10.5	10.7	9.6	8.5	9.2	9.6	9.9	10.3	10.4	10.6	9.5
24			7.1	8.5	8.8	9.1	9.3	8.9	7.9	7.8	8.2	8.5	8.9	9.0	9.5	8.7
26			6.0	7.4	7.7	8.0	8.2	8.4	7.3	6.6	7.0	7.4	7.8	7.9	8.3	8.1
28									6.9	5.6	6.0	6.4	6.9	6.9	7.4	7.5
30										4.8	5.2	5.6	6.0	6.1	6.6	6.6
32																6.0
水平吊定格総荷重(t)	6.8	6.5	3.2	4.4	4.7	5.0	5.2	5.4	4.9	2.6	3.0	3.3	3.7	3.8	4.1	3.8
標準巻掛本数	6	5	8	8	6	6	6	5	4	6	6	5	5	5	4	4
LKコード	17	18	19	20	21	22	23	24	25	26	27	28	29	30	31	32
テレ1 (%)	0	0	45	0	0	0	0	0	0	45	0	0	0	0	0	0
テレ2 (%)	0	0	45	45	0	0	0	0	0	45	90	45	45	0	0	0
テレ3 (%)	0	0	45	45	90	45	45	0	0	45	45	90	45	90	45	45
テレ4 (%)	45	45	45	45	45	90	45	90	100	45	45	45	45	90	90	100
テレ5 (%)	90	100	0	45	45	45	90	90	100	45	45	45	90	45	90	100

定格総荷重(t) = 荷重 + フックブロック質量

主ジブ長さ(m) 作業半径(m)	アウトリガ長さ アウトリガ張出幅 カウンタウエイト															
	37.1	37.5	37.5	37.1	37.1	37.1	37.1	40.6	41.2	41.6	41.6	41.2	41.2	44.7	45.3	45.7
6	36.0	34.6	31.6	33.4	29.6	28.2	26.1									
7	35.7	34.1	31.0	31.6	27.7	26.4	24.4	20.6	28.0	26.7	25.1	25.8	23.1			
8	34.3	32.8	29.8	29.5	25.9	24.5	22.6	20.0	27.8	26.4	24.1	24.8	22.1	18.3	22.1	21.0
9	32.6	31.2	28.6	27.5	24.1	22.8	21.0	19.2	27.4	25.9	23.1	23.7	20.9	18.0	22.0	20.9
10	30.7	29.5	27.1	25.6	22.4	21.3	19.5	18.0	26.3	24.7	21.9	22.5	19.7	17.6	21.8	20.6
12	24.8	25.1	24.3	22.2	19.7	18.9	16.9	15.8	23.8	22.5	19.8	20.1	17.5	16.0	20.7	19.4
14	19.6	19.9	20.7	19.5	17.4	16.9	14.9	14.0	19.3	19.9	18.0	17.8	15.6	14.4	18.9	17.8
16	15.6	15.9	16.6	16.6	15.4	15.2	13.1	12.4	15.5	16.0	16.4	15.9	14.0	13.0	15.7	16.2
18	12.7	13.0	13.7	13.6	13.8	13.8	11.7	11.1	12.6	13.1	14.0	13.9	12.5	11.8	12.8	13.4
20	10.5	10.8	11.5	11.4	11.9	12.3	10.5	9.9	10.4	10.9	11.8	11.6	11.3	10.6	10.6	11.2
22	8.8	9.1	9.7	9.7	10.2	10.5	9.6	9.0	8.7	9.2	10.0	9.9	10.3	9.7	8.9	9.5
24	7.4	7.6	8.3	8.3	8.8	9.1	8.8	8.3	7.3	7.8	8.6	8.5	9.1	8.9	7.5	8.1
26	6.2	6.4	7.2	7.1	7.6	7.9	8.1	7.6	6.1	6.5	7.4	7.3	7.9	8.0	6.2	6.9
28	5.2	5.4	6.2	6.1	6.6	7.0	7.3	7.0	5.1	5.5	6.4	6.3	6.9	7.1	5.2	5.9
30	4.3	4.6	5.3	5.3	5.8	6.1	6.4	6.4	4.2	4.7	5.6	5.5	6.1	6.2	4.4	5.0
32	3.6	3.9	4.6	4.5	5.0	5.4	5.7	5.8	3.5	4.0	4.8	4.7	5.3	5.5	3.7	4.3
34	3.1	3.3	4.0	3.9	4.4	4.8	5.1	5.2	2.9	3.4	4.2	4.1	4.7	4.8	3.0	3.6
36								4.6	2.4	2.8	3.6	3.6	4.2	4.3	2.5	3.1
38									1.9	2.4	3.2	3.1	3.7	3.8	2.0	2.6
40														3.3	1.6	2.2
42															1.2	1.8
水平吊定格総荷重(t)	1.4	1.6	2.1	2.2	2.6	2.9	3.2	2.6			1.6	1.6	2.2	1.7		
標準巻掛本数	5	5	4	5	4	4	4	3	4	4	4	4	3	3	3	3
LKコード	33	34	35	36	37	38	39	40	41	42	43	44	45	46	47	48
テレ1 (%)	90	45	45	0	0	0	0	0	90	45	45	0	0	0	90	45
テレ2 (%)	45	90	45	90	45	45	0	0	90	90	45	90	45	45	90	90
テレ3 (%)	45	45	45	90	90	45	90	100	45	90	45	90	90	100	90	90
テレ4 (%)	45	45	45	45	90	90	90	100	45	45	90	90	90	100	45	90
テレ5 (%)	45	45	90	45	45	90	90	100	45	45	90	45	90	100	45	45

定格総荷重(t) = 荷重 + フックブロック質量

主ジブ長さ(m) 作業半径(m)	アウトリガ長さ アウトリガ張出幅 カウンタウエイト							
	45.7	45.3	50.2	49.4	49.8	54.7	53.5	59.8
8	20.1	19.9						
9	19.7	19.7	15.1	17.8	17.2			
10	19.2	19.0	15.0	17.7	17.1	12.9	14.5	
12	17.6	17.4	14.8	17.6	16.8	12.8	14.5	10.5
14	16.1	15.8	14.2	16.8	15.9	12.7	14.4	10.5
16	14.6	14.4	13.2	15.7	14.8	12.4	13.9	10.5
18	13.3	13.1	12.1	13.2	13.7	12.0	13.2	10.5
20	11.7	12.0	11.1	11.0	11.6	11.3	11.3	10.4
22	10.0	10.3	10.1	9.2	9.8	10.0	9.6	9.5
24	8.6	8.9	8.9	7.8	8.4	8.5	8.2	8.1
26	7.4	7.7	7.7	6.6	7.2	7.4	7.0	6.9
28	6.4	6.7	6.7	5.6	6.2	6.4	5.9	5.9
30	5.5	5.8	5.9	4.7	5.3	5.5	5.1	5.0
32	4.8	5.1	5.1	4.0	4.6	4.7	4.3	4.3
34	4.2	4.5	4.5	3.3	4.0	4.1	3.7	3.7
36	3.6	3.9	3.9	2.8	3.4	3.5	3.1	3.1
38	3.1	3.4	3.4	2.3	2.9	3.0	2.6	2.6
40	2.7	3.0	3.0	1.9	2.5	2.6	2.2	2.2
42	2.3	2.6	2.6	1.5	2.1	2.2	1.8	1.8
44			2.2	1.1	1.7	1.8	1.4	1.4
46			1.9		1.5	1.5	1.1	1.1
48						1.2		
水平吊定格総荷重(t)	1.0	1.3						
標準巻掛本数	3	3	2	3	3	2	2	2
LKコード	49	50	51	52	53	54	55	56
テレ1 (%)	45	0	0	90	45	45	90	100
テレ2 (%)	45	90	100	90	90	100	90	100
テレ3 (%)	90	90	100	90	90	100	90	100
テレ4 (%)	90	90	100	90	90	100	90	100
テレ5 (%)	90	90	100	45	90	100	90	100

定格総荷重(t) = 荷重 + フックブロック質量

主ジブ長さ(m) 作業半径(m)	アウトリガ長さ アウトリガ張出幅 カウンタウエイト															
	12.5	17	16.6	16.6	16.6	16.6	21.1	20.7	20.7	20.7	20.7	21.6	25.2	24.8	24.8	24.8
3	91.7	87.7	88.4	88.8	89.2	58.7	85.1	86.3	86.9	63.1	42.5	39.4	74.9	76.4	65.5	44.3
3.5	84.2	80.9	81.7	82.1	82.5	55.7	79.0	79.9	80.5	60.0	39.7	36.7	74.6	75.6	62.9	41.3
4	77.5	75.2	75.9	76.3	76.7	52.9	73.2	74.1	74.8	57.3	37.4	34.5	71.9	73.1	60.4	38.7
4.5	71.7	70.1	70.9	71.3	71.7	50.3	68.3	69.2	69.8	54.8	35.2	32.5	67.2	68.2	58.0	36.3
5	66.6	65.7	66.5	66.9	67.3	47.8	63.9	64.8	65.5	52.6	33.5	30.7	62.9	63.9	55.8	34.2
6	58.3	57.6	58.2	58.6	59.0	43.7	56.7	57.6	58.3	48.5	30.3	27.9	55.8	56.8	52.0	30.7
7	51.6	50.9	51.5	51.9	52.3	40.4	50.9	51.7	52.4	44.6	27.5	25.3	50.0	51.1	48.7	28.1
8	45.1	44.4	45.0	45.6	46.1	37.6	44.4	45.4	46.2	41.1	25.1	23.0	44.8	46.0	45.5	25.6
9	39.1	38.6	39.6	40.1	40.6	35.3	38.6	39.9	40.7	38.1	23.2	21.2	39.0	40.5	41.5	23.4
10		32.1	33.1	33.9	34.5	33.1	32.1	33.5	34.7	35.4	21.6	19.7	32.7	34.3	35.7	21.6
12		23.4	24.3	25.0	25.6	26.2	23.3	24.6	25.7	26.8	19.1	17.4	23.8	25.4	26.7	18.8
14		17.8					17.7	18.9	19.9	20.9	17.0	15.4	18.2	19.6	20.8	16.7
16							13.9	15.1	16.0	16.9	15.5	13.9	14.3	15.6	16.7	14.9
18							11.2	11.8	12.6	13.2	13.5	12.9	11.5	12.8	13.9	13.5
20													9.4	10.7	11.7	12.1
22													7.8	9.1	10.1	10.4
水平吊定格総荷重(t)	15.7	9.1	10.1	10.6	11.0	11.4	6.0	7.2	7.9	8.5	8.8	8.4	4.2	5.5	6.3	6.6
標準巻掛本数	12	12	12	12	12	8	11	11	11	8	6	5	10	10	9	6
LKコード	1	2	3	4	5	6	7	8	9	10	11	12	13	14	15	16
テレ1 (%)	0	45	0	0	0	0	45	0	0	0	0	0	45	0	0	0
テレ2 (%)	0	0	45	0	0	0	45	45	0	0	0	0	45	45	0	0
テレ3 (%)	0	0	0	45	0	0	0	45	45	0	0	0	45	45	45	0
テレ4 (%)	0	0	0	0	45	0	0	0	45	45	0	0	0	45	45	90
テレ5 (%)	0	0	0	0	0	45	0	0	0	45	90	100	0	0	45	45

定格総荷重(t) = 荷重 + フックブロック質量

主ジブ長さ(m) 作業半径(m)	アウトリガ長さ アウトリガ張出幅 カウンタウエイト															
	24.8	25.7	29.3	28.9	28.9	28.9	28.9	31	33.4	33	33	33	33	33	35.1	
3	44.2	40.6														
3.5	41.7	38.3	58.6	57.3	45.7	42.7	42.6									
4	39.2	36.2	58.2	56.6	44.2	40.3	41.1	33.3	29.9							
4.5	36.9	34.3	57.9	55.9	41.9	38.1	39.1	31.4	28.3	44.8	44.5	40.4	37.5	34.4	31.2	
5	34.9	32.6	57.3	55.2	39.6	36.2	37.2	29.7	26.7	44.5	43.4	39.0	36.9	33.1	30.0	25.8
6	31.4	29.7	55.3	53.7	35.4	32.8	33.7	26.6	24.0	43.9	40.2	36.1	34.8	30.3	27.6	24.5
7	28.7	27.3	49.6	50.6	32.0	30.0	30.8	24.1	21.7	43.3	37.0	33.3	32.2	27.6	25.2	22.6
8	26.1	25.0	44.3	46.0	29.1	27.6	28.3	22.1	19.9	42.3	34.0	30.7	29.9	25.3	23.2	20.8
9	23.8	22.8	38.1	40.2	26.8	25.7	26.3	20.4	18.3	37.4	31.2	28.4	27.9	23.2	21.5	19.2
10	21.9	21.0	33.1	35.2	24.7	23.8	24.4	18.9	17.0	32.7	28.9	26.4	26.1	21.5	20.0	17.9
12	19.0	18.1	24.6	26.2	21.0	20.5	21.1	16.2	14.6	25.5	24.9	23.0	23.1	18.6	17.6	15.8
14	16.8	16.0	18.9	20.3	18.3	18.1	18.7	14.2	12.8	19.6	20.1	20.1	20.4	16.1	15.5	13.9
16	15.0	14.3	14.9	16.3	16.3	16.0	16.9	12.8	11.4	15.7	16.1	16.5	17.0	14.2	13.9	12.4
18	13.5	12.9	12.1	13.5	13.9	14.2	14.4	11.6	10.3	12.8	13.2	13.6	14.1	12.7	12.7	11.2
20	12.3	11.7	10.0	11.3	11.7	12.0	12.2	10.5	9.4	10.7	11.1	11.4	11.9	11.5	11.6	10.3
22	10.7	10.8	8.3	9.6	10.0	10.3	10.5	9.6	8.5	9.0	9.4	9.7	10.1	10.2	10.6	9.5
24			6.9	8.3	8.6	8.9	9.1	8.9	7.9	7.6	8.0	8.3	8.7	8.8	9.3	8.7
26			5.8	7.2	7.6	7.8	8.0	8.3	7.3	6.4	6.8	7.2	7.6	7.7	8.2	8.1
28									6.9	5.5	5.9	6.2	6.7	6.8	7.2	7.3
30										4.7	5.1	5.4	5.9	6.0	6.4	6.5
32																5.8
水平吊定格総荷重(t)	6.8	6.5	3.2	4.4	4.7	5.0	5.2	5.4	4.9	2.6	3.0	3.3	3.7	3.8	4.1	3.8
標準巻掛本数	6	5	8	8	6	6	6	5	4	6	6	5	5	5	4	4
LKコード	17	18	19	20	21	22	23	24	25	26	27	28	29	30	31	32
テレ1 (%)	0	0	45	0	0	0	0	0	0	45	0	0	0	0	0	0
テレ2 (%)	0	0	45	45	0	0	0	0	0	45	90	45	45	0	0	0
テレ3 (%)	0	0	45	45	90	45	45	0	0	45	45	90	45	90	45	45
テレ4 (%)	45	45	45	45	45	90	45	90	100	45	45	45	45	90	90	100
テレ5 (%)	90	100	0	45	45	45	90	90	100	45	45	45	90	45	90	100

定格総荷重(t) = 荷重 + フックブロック質量

主ジブ長さ(m) 作業半径(m)	アウトリガ長さ アウトリガ張出幅 カウンタウエイト				7.7m 7m 27.1t											
	37.1	37.5	37.5	37.1	37.1	37.1	37.1	40.6	41.2	41.6	41.6	41.2	41.2	44.7	45.3	45.7
6	36.0	34.6	31.6	33.4	29.6	28.2	26.1									
7	35.7	34.1	31.0	31.6	27.7	26.4	24.4	20.6	28.0	26.7	25.1	25.8	23.1			
8	34.3	32.8	29.8	29.5	25.9	24.5	22.6	20.0	27.8	26.4	24.1	24.8	22.1	18.3	22.1	21.0
9	32.6	31.2	28.6	27.5	24.1	22.8	21.0	19.2	27.4	25.9	23.1	23.7	20.9	18.0	22.0	20.9
10	30.7	29.5	27.1	25.6	22.4	21.3	19.5	18.0	26.3	24.7	21.9	22.5	19.7	17.6	21.8	20.6
12	24.3	24.6	24.3	22.2	19.7	18.9	16.9	15.8	23.3	22.5	19.8	20.1	17.5	16.0	20.7	19.4
14	19.2	19.5	20.3	19.5	17.4	16.9	14.9	14.0	18.9	19.5	18.0	17.8	15.6	14.4	18.6	17.8
16	15.3	15.5	16.3	16.3	15.4	15.2	13.1	12.4	15.2	15.7	16.4	15.9	14.0	13.0	15.4	16.0
18	12.4	12.7	13.4	13.4	13.8	13.8	11.7	11.1	12.4	12.8	13.7	13.6	12.5	11.8	12.5	13.1
20	10.3	10.5	11.2	11.2	11.7	12.0	10.5	9.9	10.2	10.7	11.5	11.4	11.3	10.6	10.4	11.0
22	8.6	8.8	9.5	9.5	9.9	10.3	9.6	9.0	8.5	9.0	9.8	9.7	10.3	9.7	8.7	9.3
24	7.1	7.4	8.2	8.1	8.6	8.9	8.8	8.3	7.1	7.5	8.4	8.3	8.9	8.9	7.2	7.9
26	6.0	6.2	7.0	6.9	7.4	7.8	8.0	7.6	5.9	6.4	7.3	7.2	7.7	7.9	6.1	6.7
28	5.0	5.3	6.0	5.9	6.4	6.8	7.1	7.0	4.9	5.4	6.3	6.2	6.8	6.9	5.1	5.7
30	4.2	4.4	5.2	5.1	5.6	6.0	6.3	6.4	4.1	4.5	5.4	5.3	5.9	6.1	4.2	4.8
32	3.5	3.7	4.4	4.4	4.9	5.3	5.6	5.6	3.4	3.8	4.7	4.6	5.2	5.3	3.5	4.1
34	2.9	3.2	3.9	3.8	4.3	4.7	5.0	5.0	2.8	3.2	4.0	4.0	4.6	4.7	2.9	3.5
36								4.5	2.2	2.7	3.5	3.4	4.0	4.1	2.4	2.9
38									1.8	2.2	3.0	3.0	3.6	3.6	1.9	2.5
40													3.2	3.2	1.5	2.0
42														1.1	1.7	1.7
水平吊定格総荷重(t)	1.4	1.6	2.1	2.2	2.6	2.9	3.2	2.6			1.6	1.6	2.2	1.7		
標準巻掛本数	5	5	4	5	4	4	4	3	4	4	4	4	3	3	3	3
LKコード	33	34	35	36	37	38	39	40	41	42	43	44	45	46	47	48
テレ1 (%)	90	45	45	0	0	0	0	0	90	45	45	0	0	0	90	45
テレ2 (%)	45	90	45	90	45	45	0	0	90	90	45	90	45	45	90	90
テレ3 (%)	45	45	45	90	90	45	90	100	45	90	45	90	90	100	90	90
テレ4 (%)	45	45	45	45	90	90	90	100	45	45	90	90	90	100	45	90
テレ5 (%)	45	45	90	45	45	90	90	100	45	45	90	45	90	100	45	45

定格総荷重(t) = 荷重 + フックブロック質量

主ジブ長さ(m) 作業半径(m)	アウトリガ長さ アウトリガ張出幅 カウンタウエイト				7.7m 7m 27.1t			
	45.7	45.3	50.2	49.4	49.8	54.7	53.5	59.8
8	20.1	19.9						
9	19.7	19.7	15.1	17.8	17.2			
10	19.2	19.0	15.0	17.7	17.1	12.9	14.5	
12	17.6	17.4	14.8	17.6	16.8	12.8	14.5	10.5
14	16.1	15.8	14.2	16.8	15.9	12.7	14.4	10.5
16	14.6	14.4	13.2	15.3	14.8	12.4	13.9	10.5
18	13.3	13.1	12.1	12.9	13.5	12.0	13.1	10.5
20	11.5	11.8	11.1	10.7	11.3	11.3	11.1	10.4
22	9.8	10.1	10.1	9.0	9.6	9.7	9.4	9.2
24	8.4	8.7	8.7	7.6	8.2	8.3	8.0	7.9
26	7.2	7.5	7.5	6.4	7.0	7.2	6.8	6.7
28	6.2	6.5	6.6	5.4	6.0	6.2	5.8	5.7
30	5.4	5.7	5.7	4.6	5.2	5.3	4.9	4.9
32	4.7	5.0	5.0	3.8	4.4	4.6	4.2	4.2
34	4.0	4.3	4.3	3.2	3.8	3.9	3.5	3.5
36	3.5	3.8	3.8	2.6	3.3	3.4	3.0	3.0
38	3.0	3.3	3.3	2.2	2.8	2.9	2.5	2.5
40	2.6	2.9	2.9	1.7	2.3	2.5	2.1	2.0
42	2.2	2.5	2.5	1.4	2.0	2.1	1.7	1.6
44			2.1	1.0	1.6	1.7	1.3	1.3
46			1.8		1.4	1.4	1.0	
48						1.1		
水平吊定格総荷重(t)	1.0	1.3						
標準巻掛本数	3	3	2	3	3	2	2	2
LKコード	49	50	51	52	53	54	55	56
テレ1 (%)	45	0	0	90	45	45	90	100
テレ2 (%)	45	90	100	90	90	100	90	100
テレ3 (%)	90	90	100	90	90	100	90	100
テレ4 (%)	90	90	100	90	90	100	90	100
テレ5 (%)	90	90	100	45	90	100	90	100



定格総荷重(t) = 荷重 + フックブロック質量

主ジブ長さ(m) 作業半径(m)	アウトリガ長さ アウトリガ張出幅 カウンタウエイト															
	12.5	17	16.6	16.6	16.6	16.6	21.1	20.7	20.7	20.7	20.7	21.6	25.2	24.8	24.8	24.8
3	91.7	87.7	88.4	88.8	89.2	58.7	85.1	86.3	86.9	63.1	42.5	39.4	74.9	76.4	65.5	44.3
3.5	84.1	80.9	81.7	82.1	82.5	55.7	79.0	79.9	80.5	60.0	39.7	36.7	74.6	75.6	62.9	41.3
4	77.4	75.2	75.9	76.3	76.7	52.9	73.2	74.1	74.8	57.3	37.4	34.5	71.9	73.1	60.4	38.7
4.5	71.6	70.1	70.9	71.3	71.7	50.3	68.3	69.2	69.8	54.8	35.2	32.5	67.2	68.2	58.0	36.3
5	66.6	65.7	66.5	66.9	67.2	47.8	63.9	64.8	65.5	52.6	33.5	30.7	62.9	63.9	55.8	34.2
6	58.2	57.6	58.1	58.5	58.9	43.7	56.7	57.6	58.3	48.5	30.3	27.9	55.8	56.8	52.0	30.7
7	51.5	50.9	51.4	51.9	52.3	40.4	50.9	51.7	52.3	44.6	27.5	25.3	50.0	51.1	48.7	28.1
8	44.8	44.1	44.8	45.4	45.8	37.6	44.1	45.1	46.0	41.1	25.1	23.0	44.6	45.7	45.5	25.6
9	39.1	37.9	38.9	39.8	40.4	35.3	37.9	39.4	40.5	38.1	23.2	21.2	38.3	40.2	41.3	23.4
10		31.5	32.5	33.3	33.9	33.1	31.5	32.9	34.1	35.1	21.6	19.7	32.1	33.7	35.1	21.6
12		22.8	23.7	24.5	25.1	25.7	22.8	24.1	25.2	26.2	19.1	17.4	23.3	24.8	26.1	18.8
14		17.4					17.3	18.5	19.5	20.4	17.0	15.4	17.7	19.1	20.3	16.7
16							13.5	14.7	15.6	16.5	15.5	13.9	13.9	15.3	16.4	14.9
18							10.9	11.8	12.6	13.2	13.5	12.9	11.2	12.5	13.6	13.5
20													9.1	10.4	11.4	11.8
22													7.5	8.9	9.8	10.2
水平吊定格総荷重(t)	15.7	9.1	10.1	10.6	11.0	11.4	6.0	7.2	7.9	8.5	8.8	8.4	4.2	5.5	6.3	6.6
標準巻掛本数	12	12	12	12	12	8	11	11	11	8	6	5	10	10	9	6
LKコード	1	2	3	4	5	6	7	8	9	10	11	12	13	14	15	16
テレ1 (%)	0	45	0	0	0	0	45	0	0	0	0	0	45	0	0	0
テレ2 (%)	0	0	45	0	0	0	45	45	0	0	0	0	45	45	0	0
テレ3 (%)	0	0	0	45	0	0	0	45	45	0	0	0	45	45	45	0
テレ4 (%)	0	0	0	0	45	0	0	0	45	45	0	0	0	45	45	90
テレ5 (%)	0	0	0	0	0	45	0	0	0	45	90	100	0	0	45	45

定格総荷重(t) = 荷重 + フックブロック質量

主ジブ長さ(m) 作業半径(m)	アウトリガ長さ アウトリガ張出幅 カウンタウエイト															
	24.8	25.7	29.3	28.9	28.9	28.9	28.9	28.9	31	33.4	33	33	33	33	33	35.1
3	44.2	40.6														
3.5	41.7	38.3	58.6	57.3	45.7	42.7	42.6									
4	39.2	36.2	58.2	56.6	44.2	40.3	41.1	33.3	29.9							
4.5	36.9	34.3	57.9	55.9	41.9	38.1	39.1	31.4	28.3	44.8	44.5	40.4	37.5	34.4	31.2	
5	34.9	32.6	57.3	55.2	39.6	36.2	37.2	29.7	26.7	44.5	43.4	39.0	36.9	33.1	30.0	25.8
6	31.4	29.7	55.3	53.7	35.4	32.8	33.7	26.6	24.0	43.9	40.2	36.1	34.8	30.3	27.6	24.5
7	28.7	27.3	49.6	50.6	32.0	30.0	30.8	24.1	21.7	43.3	37.0	33.3	32.2	27.6	25.2	22.6
8	26.1	25.0	43.5	45.7	29.1	27.6	28.3	22.1	19.9	42.3	34.0	30.7	29.9	25.3	23.2	20.8
9	23.8	22.8	37.4	39.5	26.8	25.7	26.3	20.4	18.3	36.7	31.2	28.4	27.9	23.2	21.5	19.2
10	21.9	21.0	32.4	34.5	24.7	23.8	24.4	18.9	17.0	32.0	28.9	26.4	26.1	21.5	20.0	17.9
12	19.0	18.1	24.1	25.7	21.0	20.5	21.1	16.2	14.6	24.9	24.9	23.0	23.1	18.6	17.6	15.8
14	16.8	16.0	18.4	19.9	18.3	18.1	18.7	14.2	12.8	19.2	19.7	20.0	20.4	16.1	15.5	13.9
16	15.0	14.3	14.6	16.0	16.3	16.0	16.9	12.8	11.4	15.3	15.7	16.1	16.6	14.2	13.9	12.4
18	13.5	12.9	11.8	13.2	13.6	13.9	14.1	11.6	10.3	12.5	12.9	13.3	13.7	12.7	12.7	11.2
20	12.1	11.7	9.7	11.0	11.4	11.7	11.9	10.5	9.4	10.4	10.8	11.1	11.6	11.5	11.6	10.3
22	10.5	10.5	8.0	9.4	9.7	10.0	10.3	9.6	8.5	8.7	9.1	9.4	9.9	10.0	10.5	9.5
24			6.7	8.1	8.4	8.7	8.9	8.9	7.9	7.3	7.8	8.1	8.5	8.6	9.1	8.7
26			5.6	7.0	7.4	7.6	7.8	8.1	7.3	6.2	6.6	7.0	7.4	7.5	8.0	8.0
28									6.9	5.3	5.7	6.0	6.5	6.6	7.0	7.1
30										4.5	4.9	5.2	5.7	5.8	6.3	6.3
32																5.7
水平吊定格総荷重(t)	6.8	6.5	3.2	4.4	4.7	5.0	5.2	5.4	4.9	2.6	3.0	3.3	3.7	3.8	4.1	3.8
標準巻掛本数	6	5	8	8	6	6	6	5	4	6	6	5	5	5	4	4
LKコード	17	18	19	20	21	22	23	24	25	26	27	28	29	30	31	32
テレ1 (%)	0	0	45	0	0	0	0	0	0	45	0	0	0	0	0	0
テレ2 (%)	0	0	45	45	0	0	0	0	0	45	90	45	45	0	0	0
テレ3 (%)	0	0	45	45	90	45	45	0	0	45	45	90	45	90	45	45
テレ4 (%)	45	45	45	45	45	90	45	90	100	45	45	45	45	90	90	100
テレ5 (%)	90	100	0	45	45	45	90	90	100	45	45	45	90	45	90	100

定格総荷重(t) = 荷重 + フックブロック質量

主ジブ長さ(m) 作業半径(m)	アウトリガ長さ アウトリガ張出幅 カウンタウエイト				7.7m 7m 26.2t											
	37.1	37.5	37.5	37.1	37.1	37.1	37.1	40.6	41.2	41.6	41.6	41.2	41.2	44.7	45.3	45.7
6	36.0	34.6	31.6	33.4	29.6	28.2	26.1									
7	35.7	34.1	31.0	31.6	27.7	26.4	24.4	20.6	28.0	26.7	25.1	25.8	23.1			
8	34.3	32.8	29.8	29.5	25.9	24.5	22.6	20.0	27.8	26.4	24.1	24.8	22.1	18.3	22.1	21.0
9	32.6	31.2	28.6	27.5	24.1	22.8	21.0	19.2	27.4	25.9	23.1	23.7	20.9	18.0	22.0	20.9
10	30.3	29.5	27.1	25.6	22.4	21.3	19.5	18.0	26.3	24.7	21.9	22.5	19.7	17.6	21.8	20.6
12	23.8	24.0	24.3	22.2	19.7	18.9	16.9	15.8	22.8	22.5	19.8	20.1	17.5	16.0	20.7	19.4
14	18.8	19.1	19.9	19.5	17.4	16.9	14.9	14.0	18.5	19.0	18.0	17.8	15.6	14.4	18.1	17.8
16	14.9	15.2	16.0	15.9	15.4	15.2	13.1	12.4	14.8	15.3	16.3	15.9	14.0	13.0	15.0	15.7
18	12.1	12.4	13.1	13.1	13.6	13.8	11.7	11.1	12.0	12.5	13.4	13.3	12.5	11.8	12.2	12.8
20	10.0	10.3	11.0	10.9	11.4	11.7	10.5	9.9	9.9	10.4	11.2	11.1	11.3	10.6	10.1	10.7
22	8.3	8.6	9.3	9.2	9.7	10.0	9.6	9.0	8.2	8.7	9.5	9.4	10.0	9.7	8.4	9.0
24	6.9	7.2	7.9	7.9	8.3	8.7	8.8	8.3	6.8	7.3	8.2	8.1	8.7	8.8	7.0	7.6
26	5.8	6.0	6.8	6.7	7.2	7.6	7.8	7.6	5.7	6.1	7.0	6.9	7.5	7.7	5.8	6.5
28	4.8	5.1	5.8	5.7	6.2	6.6	6.9	7.0	4.7	5.2	6.1	6.0	6.6	6.7	4.9	5.5
30	4.0	4.3	5.0	4.9	5.4	5.8	6.1	6.2	3.9	4.4	5.2	5.1	5.7	5.9	4.0	4.7
32	3.3	3.6	4.3	4.2	4.7	5.1	5.4	5.5	3.2	3.7	4.5	4.4	5.0	5.2	3.3	3.9
34	2.8	3.0	3.7	3.6	4.1	4.5	4.8	4.9	2.6	3.1	3.9	3.8	4.4	4.5	2.7	3.3
36							4.3	2.1	2.5	3.4	3.3	3.9	4.0	2.2	2.8	
38								1.7	2.1	2.9	2.9	3.4	3.5	1.7	2.3	
40													3.1	1.3	1.9	
42														1.0	1.6	
水平吊定格総荷重(t)	1.6	1.7	2.3	2.3	2.7	3.0	3.2	2.7			1.6	1.6	2.2	1.7		
標準巻掛本数	5	4	4	4	4	4	3	3	4	4	4	4	3	3	3	3
LKコード	33	34	35	36	37	38	39	40	41	42	43	44	45	46	47	48
テレ1 (%)	90	45	45	0	0	0	0	0	90	45	45	0	0	0	90	45
テレ2 (%)	45	90	45	90	45	45	0	0	90	90	45	90	45	45	90	90
テレ3 (%)	45	45	45	90	90	45	90	100	45	90	45	90	90	100	90	90
テレ4 (%)	45	45	45	45	90	90	90	100	45	45	90	90	90	100	45	90
テレ5 (%)	45	45	90	45	45	90	90	100	45	45	90	45	90	100	45	45

定格総荷重(t) = 荷重 + フックブロック質量

主ジブ長さ(m) 作業半径(m)	アウトリガ長さ アウトリガ張出幅 カウンタウエイト				7.7m 7m 26.2t			
	45.7	45.3	50.2	49.4	49.8	54.7	53.5	59.8
8	20.1	19.9						
9	19.7	19.7	15.1	17.8	17.2			
10	19.2	19.0	15.0	17.7	17.1	12.9	14.5	
12	17.6	17.4	14.8	17.6	16.8	12.8	14.5	10.5
14	16.1	15.8	14.2	16.8	15.9	12.7	14.4	10.5
16	14.6	14.4	13.2	14.9	14.8	12.4	13.9	10.5
18	13.3	13.1	12.1	12.6	13.2	12.0	12.7	10.5
20	11.2	11.5	11.1	10.4	11.0	11.2	10.8	10.4
22	9.5	9.8	9.8	8.8	9.3	9.5	9.1	9.0
24	8.2	8.5	8.5	7.4	8.0	8.1	7.7	7.7
26	7.0	7.3	7.3	6.2	6.8	7.0	6.6	6.5
28	6.0	6.3	6.4	5.2	5.8	6.0	5.6	5.5
30	5.2	5.5	5.5	4.4	5.0	5.1	4.7	4.7
32	4.5	4.8	4.8	3.7	4.3	4.4	4.0	4.0
34	3.9	4.2	4.2	3.0	3.7	3.8	3.4	3.4
36	3.3	3.6	3.6	2.5	3.1	3.2	2.8	2.8
38	2.9	3.1	3.1	2.0	2.6	2.8	2.4	2.3
40	2.4	2.7	2.7	1.6	2.2	2.3	1.9	1.9
42	2.1	2.4	2.3	1.2	1.8	1.9	1.6	1.5
44			2.0		1.5	1.6	1.2	1.2
46			1.7		1.2	1.3		
48						1.0		
水平吊定格総荷重(t)	1.0	1.3						
標準巻掛本数	3	3	2	3	3	2	2	2
LKコード	49	50	51	52	53	54	55	56
テレ1 (%)	45	0	0	90	45	45	90	100
テレ2 (%)	45	90	100	90	90	100	90	100
テレ3 (%)	90	90	100	90	90	100	90	100
テレ4 (%)	90	90	100	90	90	100	90	100
テレ5 (%)	90	90	100	45	90	100	90	100

定格総荷重(t) = 荷重 + フックブロック質量

主ジブ長さ(m) 作業半径(m)	アウトリガ長さ アウトリガ張出幅 カウンタウエイト															
	12.5	17	16.6	16.6	16.6	16.6	21.1	20.7	20.7	20.7	20.7	21.6	25.2	24.8	24.8	24.8
3	91.7	87.7	88.4	88.8	89.2	58.7	85.1	86.3	86.9	63.1	42.5	39.4	74.9	76.4	65.5	44.3
3.5	83.9	80.9	81.7	82.1	82.5	55.7	79.0	79.9	80.5	60.0	39.7	36.7	74.6	75.6	62.9	41.3
4	77.2	75.2	75.9	76.3	76.7	52.9	73.2	74.1	74.8	57.3	37.4	34.5	71.9	73.1	60.4	38.7
4.5	71.4	70.1	70.9	71.3	71.7	50.3	68.3	69.2	69.8	54.8	35.2	32.5	67.2	68.2	58.0	36.3
5	66.4	65.7	66.3	66.7	67.1	47.8	63.9	64.8	65.5	52.6	33.5	30.7	62.9	63.9	55.8	34.2
6	58.0	57.4	57.9	58.4	58.7	43.7	56.7	57.6	58.3	48.5	30.3	27.9	55.8	56.8	52.0	30.7
7	50.8	50.0	50.7	51.3	51.8	40.4	50.1	51.1	51.9	44.6	27.5	25.3	50.0	51.1	48.7	28.1
8	44.0	43.3	44.0	44.5	45.0	37.6	43.3	44.3	45.1	41.1	25.1	23.0	42.2	44.4	45.5	25.6
9	37.0	35.7	36.7	37.5	38.2	35.3	35.7	37.2	38.4	38.1	23.2	21.2	35.8	37.9	39.5	23.4
10		29.6	30.6	31.4	32.0	32.7	29.6	31.0	32.2	33.3	21.6	19.7	30.2	31.8	33.2	21.6
12		21.2	22.1	22.8	23.4	24.0	21.1	22.5	23.5	24.6	19.1	17.4	21.7	23.2	24.5	18.8
14		16.0					15.9	17.1	18.1	19.1	17.0	15.4	16.4	17.8	19.0	16.7
16							12.4	13.6	14.5	15.4	15.5	13.9	12.8	14.1	15.3	14.9
18							9.9	11.1	12.0	12.8	13.1	12.9	10.3	11.5	12.6	13.0
20													8.2	9.6	10.6	11.0
22													6.7	8.1	9.1	9.4
水平吊定格総荷重(t)	15.7	9.1	10.1	10.6	11.0	11.4	6.0	7.2	7.9	8.5	8.8	8.4	4.2	5.5	6.3	6.6
標準巻掛本数	12	12	12	12	12	8	11	11	11	8	6	5	10	10	9	6
LKコード	1	2	3	4	5	6	7	8	9	10	11	12	13	14	15	16
テレ1 (%)	0	45	0	0	0	0	45	0	0	0	0	0	45	0	0	0
テレ2 (%)	0	0	45	0	0	0	45	45	0	0	0	0	45	45	0	0
テレ3 (%)	0	0	0	45	0	0	0	45	45	0	0	0	45	45	45	0
テレ4 (%)	0	0	0	0	45	0	0	0	45	45	0	0	0	45	45	90
テレ5 (%)	0	0	0	0	0	45	0	0	0	45	90	100	0	0	45	45

定格総荷重(t) = 荷重 + フックブロック質量

主ジブ長さ(m) 作業半径(m)	アウトリガ長さ アウトリガ張出幅 カウンタウエイト															
	24.8	25.7	29.3	28.9	28.9	28.9	28.9	31	33.4	33	33	33	33	33	35.1	
3	44.2	40.6														
3.5	41.7	38.3	58.6	57.3	45.7	42.7	42.6									
4	39.2	36.2	58.2	56.6	44.2	40.3	41.1	33.3	29.9							
4.5	36.9	34.3	57.9	55.9	41.9	38.1	39.1	31.4	28.3	44.8	44.5	40.4	37.5	34.4	31.2	
5	34.9	32.6	57.3	55.2	39.6	36.2	37.2	29.7	26.7	44.5	43.4	39.0	36.9	33.1	30.0	25.8
6	31.4	29.7	55.3	53.7	35.4	32.8	33.7	26.6	24.0	43.9	40.2	36.1	34.8	30.3	27.6	24.5
7	28.7	27.3	48.6	50.6	32.0	30.0	30.8	24.1	21.7	43.3	37.0	33.3	32.2	27.6	25.2	22.6
8	26.1	25.0	41.0	43.2	29.1	27.6	28.3	22.1	19.9	40.0	34.0	30.7	29.9	25.3	23.2	20.8
9	23.8	22.8	35.0	37.1	26.8	25.7	26.3	20.4	18.3	34.3	31.2	28.4	27.9	23.2	21.5	19.2
10	21.9	21.0	30.2	32.3	24.7	23.8	24.4	18.9	17.0	29.9	28.9	26.4	26.1	21.5	20.0	17.9
12	19.0	18.1	22.4	24.0	21.0	20.5	21.1	16.2	14.6	23.3	23.8	23.0	23.1	18.6	17.6	15.8
14	16.8	16.0	17.1	18.6	18.3	18.1	18.7	14.2	12.8	17.9	18.3	18.7	19.2	16.1	15.5	13.9
16	15.0	14.3	13.5	14.9	15.3	15.6	15.9	12.8	11.4	14.2	14.6	15.0	15.5	14.2	13.9	12.4
18	13.3	12.9	10.9	12.2	12.6	12.9	13.2	11.6	10.3	11.5	11.9	12.3	12.8	12.7	12.7	11.2
20	11.3	11.4	8.9	10.2	10.6	10.9	11.1	10.5	9.4	9.5	9.9	10.3	10.7	10.8	11.3	10.3
22	9.7	9.8	7.2	8.6	9.0	9.3	9.5	9.6	8.5	7.9	8.4	8.7	9.1	9.2	9.7	9.5
24			5.9	7.4	7.7	8.0	8.2	8.5	7.9	6.6	7.0	7.4	7.8	7.9	8.4	8.5
26			4.9	6.3	6.7	7.0	7.2	7.5	7.3	5.5	5.9	6.3	6.8	6.9	7.3	7.4
28										6.7	4.6	5.1	5.4	5.9	6.0	6.5
30											3.9	4.3	4.7	5.1	5.2	5.7
32																5.1
水平吊定格総荷重(t)	6.8	6.5	3.2	4.4	4.7	5.0	5.2	5.4	4.9	2.6	3.0	3.3	3.7	3.8	4.1	3.8
標準巻掛本数	6	5	8	8	6	6	6	5	4	6	6	5	5	5	4	4
LKコード	17	18	19	20	21	22	23	24	25	26	27	28	29	30	31	32
テレ1 (%)	0	0	45	0	0	0	0	0	0	45	0	0	0	0	0	0
テレ2 (%)	0	0	45	45	0	0	0	0	0	45	90	45	45	0	0	0
テレ3 (%)	0	0	45	45	90	45	45	0	0	45	45	90	45	90	45	45
テレ4 (%)	45	45	45	45	45	90	45	90	100	45	45	45	45	90	90	100
テレ5 (%)	90	100	0	45	45	45	90	90	100	45	45	45	90	45	90	100

定格総荷重(t) = 荷重 + フックブロック質量

主ジブ長さ(m) 作業半径(m)	アウトリガ長さ アウトリガ張出幅 カウンタウエイト															
	37.1	37.5	37.5	37.1	37.1	37.1	37.1	40.6	41.2	41.6	41.6	41.2	41.2	44.7	45.3	45.7
6	36.0	34.6	31.6	33.4	29.6	28.2	26.1									
7	35.7	34.1	31.0	31.6	27.7	26.4	24.4	20.6	28.0	26.7	25.1	25.8	23.1			
8	34.3	32.8	29.8	29.5	25.9	24.5	22.6	20.0	27.8	26.4	24.1	24.8	22.1	18.3	22.1	21.0
9	32.4	31.2	28.6	27.5	24.1	22.8	21.0	19.2	27.4	25.9	23.1	23.7	20.9	18.0	22.0	20.9
10	28.2	28.5	27.1	25.6	22.4	21.3	19.5	18.0	26.3	24.7	21.9	22.5	19.7	17.6	21.8	20.6
12	22.1	22.4	23.3	22.2	19.7	18.9	16.9	15.8	21.2	21.7	19.8	20.1	17.5	16.0	20.7	19.4
14	17.4	17.7	18.5	18.5	17.4	16.9	14.9	14.0	17.1	17.7	18.0	17.8	15.6	14.4	16.8	17.5
16	13.8	14.1	14.8	14.8	15.3	15.2	13.1	12.4	13.7	14.2	15.1	15.0	14.0	13.0	13.8	14.5
18	11.2	11.4	12.1	12.1	12.6	12.9	11.7	11.1	11.1	11.5	12.4	12.3	12.5	11.8	11.3	11.9
20	9.2	9.4	10.1	10.1	10.5	10.9	10.5	9.9	9.1	9.5	10.4	10.3	10.9	10.6	9.3	9.8
22	7.5	7.8	8.5	8.5	8.9	9.3	9.6	9.0	7.4	7.9	8.8	8.7	9.3	9.4	7.6	8.3
24	6.2	6.4	7.2	7.2	7.7	8.0	8.3	8.3	6.1	6.6	7.5	7.4	8.0	8.1	6.3	6.9
26	5.1	5.4	6.1	6.0	6.6	6.9	7.2	7.3	5.0	5.5	6.4	6.3	6.9	7.0	5.2	5.8
28	4.2	4.4	5.2	5.1	5.6	6.0	6.3	6.4	4.1	4.6	5.4	5.3	6.0	6.1	4.3	4.9
30	3.4	3.7	4.4	4.4	4.9	5.2	5.5	5.6	3.3	3.8	4.7	4.6	5.2	5.3	3.5	4.1
32	2.8	3.0	3.8	3.7	4.2	4.6	4.9	5.0	2.7	3.1	4.0	3.9	4.5	4.6	2.8	3.4
34	2.3	2.5	3.2	3.2	3.6	4.0	4.3	4.4	2.1	2.6	3.4	3.3	3.9	4.0	2.2	2.8
36								3.9	1.6	2.1	2.9	2.8	3.4	3.5	1.7	2.3
38									1.2	1.7	2.5	2.4	3.0	3.1	1.3	1.9
40														2.7		1.5
42																1.2
水平吊定格総荷重(t)	1.4	1.6	2.1	2.2	2.6	2.9	3.2	2.6			1.6	1.6	2.2	1.7		
標準巻掛本数	5	5	4	5	4	4	4	3	4	4	4	4	3	3	3	3
LKコード	33	34	35	36	37	38	39	40	41	42	43	44	45	46	47	48
テレ1 (%)	90	45	45	0	0	0	0	0	90	45	45	0	0	0	90	45
テレ2 (%)	45	90	45	90	45	45	0	0	90	90	45	90	45	45	90	90
テレ3 (%)	45	45	45	90	90	45	90	100	45	90	45	90	90	100	90	90
テレ4 (%)	45	45	45	45	90	90	90	100	45	45	90	90	90	100	45	90
テレ5 (%)	45	45	90	45	45	90	90	100	45	45	90	45	90	100	45	45

定格総荷重(t) = 荷重 + フックブロック質量

主ジブ長さ(m) 作業半径(m)	アウトリガ長さ アウトリガ張出幅 カウンタウエイト							
	45.7	45.3	50.2	49.4	49.8	54.7	53.5	59.8
8	20.1	19.9						
9	19.7	19.7	15.1	17.8	17.2			
10	19.2	19.0	15.0	17.7	17.1	12.9	14.5	
12	17.6	17.4	14.8	17.6	16.8	12.8	14.5	10.5
14	16.1	15.8	14.2	16.6	15.9	12.7	14.4	10.5
16	14.6	14.4	13.2	13.8	14.6	12.4	13.9	10.5
18	12.4	12.7	12.1	11.5	12.2	12.0	11.7	10.5
20	10.4	10.7	10.7	9.6	10.2	10.3	9.9	9.5
22	8.8	9.1	9.1	8.0	8.6	8.7	8.3	8.1
24	7.5	7.8	7.8	6.6	7.3	7.4	7.0	6.9
26	6.4	6.7	6.7	5.5	6.2	6.3	5.9	5.8
28	5.4	5.7	5.8	4.6	5.2	5.4	5.0	4.9
30	4.6	4.9	5.0	3.8	4.4	4.6	4.2	4.1
32	4.0	4.3	4.3	3.1	3.8	3.9	3.5	3.5
34	3.4	3.7	3.7	2.6	3.2	3.3	2.9	2.9
36	2.9	3.2	3.2	2.0	2.7	2.8	2.4	2.4
38	2.4	2.7	2.7	1.6	2.2	2.3	1.9	1.9
40	2.0	2.3	2.3	1.2	1.8	1.9	1.5	1.5
42	1.7	2.0	2.0	1.5	1.5	1.6	1.2	1.1
44			1.6		1.2	1.2		
46			1.4					
水平吊定格総荷重(t)	1.0	1.3						
標準巻掛本数	3	3	2	3	3	2	2	2
LKコード	49	50	51	52	53	54	55	56
テレ1 (%)	45	0	0	90	45	45	90	100
テレ2 (%)	45	90	100	90	90	100	90	100
テレ3 (%)	90	90	100	90	90	100	90	100
テレ4 (%)	90	90	100	90	90	100	90	100
テレ5 (%)	90	90	100	45	90	100	90	100

定格総荷重(t) = 荷重 + フックブロック質量

主ジブ長さ(m) 作業半径(m)	アウトリガ長さ アウトリガ張出幅 カウンタウエイト															
	12.5	17	16.6	16.6	16.6	16.6	21.1	20.7	20.7	20.7	20.7	21.6	25.2	24.8	24.8	24.8
3	91.6	87.7	88.4	88.8	89.2	58.7	85.1	86.3	86.9	63.1	42.5	39.4	74.9	76.4	65.5	44.3
3.5	83.8	80.9	81.7	82.1	82.5	55.7	79.0	79.9	80.5	60.0	39.7	36.7	74.6	75.6	62.9	41.3
4	77.1	75.2	75.9	76.3	76.7	52.9	73.2	74.1	74.8	57.3	37.4	34.5	71.9	73.1	60.4	38.7
4.5	71.3	70.1	70.9	71.3	71.7	50.3	68.3	69.2	69.8	54.8	35.2	32.5	67.2	68.2	58.0	36.3
5	66.3	65.6	66.2	66.6	67.0	47.8	63.9	64.8	65.5	52.6	33.5	30.7	62.9	63.9	55.8	34.2
6	57.9	57.3	57.8	58.3	58.6	43.7	56.7	57.6	58.3	48.5	30.3	27.9	55.8	56.8	52.0	30.7
7	50.3	49.5	50.2	50.7	51.2	40.4	49.5	50.5	51.4	44.6	27.5	25.3	48.7	51.1	48.7	28.1
8	43.5	42.6	43.5	44.0	44.5	37.6	42.3	43.8	44.6	41.1	25.1	23.0	40.6	42.8	44.4	25.6
9	35.7	34.4	35.4	36.2	36.9	35.3	34.4	35.8	37.1	38.1	23.2	21.2	34.2	36.4	38.0	23.4
10		28.3	29.3	30.1	30.8	31.5	28.3	29.8	31.0	32.1	21.6	19.7	28.9	30.6	32.0	21.6
12		20.2	21.1	21.8	22.4	23.0	20.1	21.5	22.5	23.6	19.1	17.4	20.7	22.2	23.5	18.8
14		15.2					15.1	16.3	17.3	18.3	17.0	15.4	15.6	17.0	18.2	16.7
16							11.7	12.9	13.8	14.7	15.1	13.9	12.1	13.5	14.6	14.9
18							9.3	10.5	11.4	12.2	12.5	12.7	9.6	10.9	12.0	12.4
20													7.7	9.0	10.1	10.5
22													6.2	7.6	8.6	9.0
水平吊定格総荷重(t)	15.7	9.1	10.1	10.6	11.0	11.4	6.0	7.2	7.9	8.5	8.8	8.4	4.2	5.5	6.3	6.6
標準巻掛本数	12	12	12	12	12	8	11	11	11	8	6	5	10	10	9	6
LKコード	1	2	3	4	5	6	7	8	9	10	11	12	13	14	15	16
テレ1 (%)	0	45	0	0	0	0	45	0	0	0	0	0	45	0	0	0
テレ2 (%)	0	0	45	0	0	0	45	45	0	0	0	0	45	45	0	0
テレ3 (%)	0	0	0	45	0	0	0	45	45	0	0	0	45	45	45	0
テレ4 (%)	0	0	0	0	45	0	0	0	45	45	0	0	0	45	45	90
テレ5 (%)	0	0	0	0	0	45	0	0	0	45	90	100	0	0	45	45

定格総荷重(t) = 荷重 + フックブロック質量

主ジブ長さ(m) 作業半径(m)	アウトリガ長さ アウトリガ張出幅 カウンタウエイト															
	24.8	25.7	29.3	28.9	28.9	28.9	28.9	31	33.4	33	33	33	33	33	35.1	
3	44.2	40.6														
3.5	41.7	38.3	58.6	57.3	45.7	42.7	42.6									
4	39.2	36.2	58.2	56.6	44.2	40.3	41.1	33.3	29.9							
4.5	36.9	34.3	57.9	55.9	41.9	38.1	39.1	31.4	28.3	44.8	44.5	40.4	37.5	34.4	31.2	
5	34.9	32.6	57.3	55.2	39.6	36.2	37.2	29.7	26.7	44.5	43.4	39.0	36.9	33.1	30.0	25.8
6	31.4	29.7	55.3	53.7	35.4	32.8	33.7	26.6	24.0	43.9	40.2	36.1	34.8	30.3	27.6	24.5
7	28.7	27.3	46.9	49.3	32.0	30.0	30.8	24.1	21.7	43.3	37.0	33.3	32.2	27.6	25.2	22.6
8	26.1	25.0	39.4	41.7	29.1	27.6	28.3	22.1	19.9	38.4	34.0	30.7	29.9	25.3	23.2	20.8
9	23.8	22.8	33.5	35.6	26.8	25.7	26.3	20.4	18.3	32.9	31.2	28.4	27.9	23.2	21.5	19.2
10	21.9	21.0	28.9	31.0	24.7	23.8	24.4	18.9	17.0	28.6	28.9	26.4	26.1	21.5	20.0	17.9
12	19.0	18.1	21.4	23.0	21.0	20.5	21.1	16.2	14.6	22.3	22.8	23.0	23.1	18.6	17.6	15.8
14	16.8	16.0	16.3	17.8	18.2	18.1	18.7	14.2	12.8	17.1	17.5	17.9	18.4	16.1	15.5	13.9
16	15.0	14.3	12.8	14.2	14.6	14.9	15.2	12.8	11.4	13.5	13.9	14.3	14.8	14.2	13.9	12.4
18	12.7	12.8	10.3	11.6	12.0	12.3	12.6	11.6	10.3	11.0	11.4	11.7	12.2	12.3	12.7	11.2
20	10.7	10.9	8.3	9.7	10.1	10.3	10.6	10.5	9.4	9.0	9.4	9.8	10.2	10.3	10.8	10.3
22	9.2	9.3	6.7	8.1	8.5	8.8	9.0	9.3	8.5	7.5	7.9	8.2	8.7	8.8	9.2	9.3
24			5.5	6.9	7.3	7.6	7.8	8.1	7.9	6.2	6.6	7.0	7.4	7.5	8.0	8.1
26			4.5	5.9	6.3	6.6	6.8	7.1	7.2	5.1	5.5	5.9	6.4	6.5	7.0	7.0
28									6.4	4.3	4.7	5.0	5.5	5.6	6.1	6.2
30										3.6	4.0	4.3	4.8	4.9	5.4	5.4
32																4.8
水平吊定格総荷重(t)	6.8	6.5	3.2	4.4	4.7	5.0	5.2	5.4	4.9	2.6	3.0	3.3	3.7	3.8	4.1	3.8
標準巻掛本数	6	5	8	8	6	6	6	5	4	6	6	5	5	5	4	4
LKコード	17	18	19	20	21	22	23	24	25	26	27	28	29	30	31	32
テレ1 (%)	0	0	45	0	0	0	0	0	0	45	0	0	0	0	0	0
テレ2 (%)	0	0	45	45	0	0	0	0	0	45	90	45	45	0	0	0
テレ3 (%)	0	0	45	45	90	45	45	0	0	45	45	90	45	90	45	45
テレ4 (%)	45	45	45	45	45	90	45	90	100	45	45	45	45	90	90	100
テレ5 (%)	90	100	0	45	45	45	90	90	100	45	45	45	90	45	90	100

定格総荷重(t) = 荷重 + フックブロック質量

主ジブ長さ(m) 作業半径(m)	アウトリガ長さ アウトリガ張出幅 カウンタウエイト				7.7m 7m 21.7t											
	37.1	37.5	37.5	37.1	37.1	37.1	37.1	40.6	41.2	41.6	41.6	41.2	41.2	44.7	45.3	45.7
6	36.0	34.6	31.6	33.4	29.6	28.2	26.1									
7	35.7	34.1	31.0	31.6	27.7	26.4	24.4	20.6	28.0	26.7	25.1	25.8	23.1			
8	34.3	32.8	29.8	29.5	25.9	24.5	22.6	20.0	27.8	26.4	24.1	24.8	22.1	18.3	22.1	21.0
9	31.0	31.2	28.6	27.5	24.1	22.8	21.0	19.2	27.4	25.9	23.1	23.7	20.9	18.0	22.0	20.9
10	27.0	27.2	27.1	25.6	22.4	21.3	19.5	18.0	25.8	24.7	21.9	22.5	19.7	17.6	21.8	20.6
12	21.1	21.3	22.3	22.2	19.7	18.9	16.9	15.8	20.2	20.8	19.8	20.1	17.5	16.0	19.7	19.4
14	16.6	16.9	17.7	17.7	17.4	16.9	14.9	14.0	16.2	16.8	17.8	17.8	15.6	14.4	15.9	16.6
16	13.1	13.4	14.1	14.1	14.6	15.0	13.1	12.4	13.0	13.5	14.4	14.3	14.0	13.0	13.0	13.8
18	10.6	10.8	11.6	11.5	12.0	12.4	11.7	11.1	10.5	11.0	11.8	11.7	12.3	11.8	10.7	11.3
20	8.6	8.9	9.6	9.5	10.0	10.4	10.5	9.9	8.5	9.0	9.9	9.8	10.4	10.5	8.7	9.3
22	7.0	7.3	8.1	8.0	8.5	8.8	9.1	9.0	6.9	7.4	8.3	8.2	8.8	9.0	7.1	7.8
24	5.7	6.0	6.8	6.7	7.2	7.6	7.9	8.0	5.6	6.1	7.1	6.9	7.6	7.7	5.8	6.5
26	4.7	5.0	5.7	5.6	6.2	6.5	6.8	6.9	4.6	5.1	6.0	5.9	6.5	6.7	4.8	5.4
28	3.8	4.1	4.8	4.8	5.3	5.6	6.0	6.1	3.7	4.2	5.1	5.0	5.6	5.7	3.9	4.5
30	3.1	3.3	4.1	4.0	4.5	4.9	5.2	5.3	3.0	3.4	4.3	4.2	4.8	5.0	3.1	3.7
32	2.5	2.7	3.4	3.4	3.9	4.3	4.6	4.6	2.3	2.8	3.7	3.6	4.2	4.3	2.5	3.1
34	2.0	2.2	2.9	2.9	3.3	3.7	4.0	4.1	1.8	2.3	3.1	3.0	3.6	3.7	1.9	2.5
36								3.6	1.3	1.8	2.6	2.5	3.1	3.2	1.5	2.1
38										1.4	2.2	2.2	2.7	2.8	1.0	1.6
40													2.4	2.4		1.3
水平吊定格総荷重(t)	1.4	1.6	2.1	2.2	2.6	2.9	3.2	2.6			1.6	1.6	2.2	1.7		
標準巻掛本数	5	5	4	5	4	4	4	3	4	4	4	4	3	3	3	3
LKコード	33	34	35	36	37	38	39	40	41	42	43	44	45	46	47	48
テレ1 (%)	90	45	45	0	0	0	0	0	90	45	45	0	0	0	90	45
テレ2 (%)	45	90	45	90	45	45	0	0	90	90	45	90	45	45	90	90
テレ3 (%)	45	45	45	90	90	45	90	100	45	90	45	90	90	100	90	90
テレ4 (%)	45	45	45	45	90	90	90	100	45	45	90	90	90	100	45	90
テレ5 (%)	45	45	90	45	45	90	90	100	45	45	90	45	90	100	45	45

定格総荷重(t) = 荷重 + フックブロック質量

主ジブ長さ(m) 作業半径(m)	アウトリガ長さ アウトリガ張出幅 カウンタウエイト				7.7m 7m 21.7t			
	45.7	45.3	50.2	49.4	49.8	54.7	53.5	59.8
8	20.1	19.9						
9	19.7	19.7	15.1	17.8	17.2			
10	19.2	19.0	15.0	17.7	17.1	12.9	14.5	
12	17.6	17.4	14.8	17.6	16.8	12.8	14.5	10.5
14	16.1	15.8	14.2	15.8	15.9	12.7	14.4	10.5
16	14.4	14.4	13.2	13.1	13.8	12.4	13.2	10.5
18	11.8	12.1	12.1	10.9	11.6	11.5	11.1	10.5
20	9.9	10.2	10.2	9.1	9.7	9.8	9.4	9.0
22	8.3	8.6	8.6	7.5	8.1	8.3	7.9	7.6
24	7.1	7.3	7.4	6.2	6.8	7.0	6.6	6.4
26	6.0	6.3	6.3	5.1	5.8	5.9	5.5	5.4
28	5.1	5.4	5.4	4.2	4.8	5.0	4.6	4.5
30	4.3	4.6	4.6	3.5	4.1	4.2	3.8	3.8
32	3.6	3.9	4.0	2.8	3.4	3.6	3.2	3.1
34	3.1	3.4	3.4	2.3	2.9	3.0	2.6	2.6
36	2.6	2.9	2.9	1.8	2.4	2.5	2.1	2.1
38	2.2	2.4	2.4	1.3	1.9	2.1	1.7	1.6
40	1.8	2.1	2.1		1.6	1.7	1.3	1.2
42	1.5	1.8	1.7		1.2	1.3		
44			1.4			1.0		
46			1.2					
水平吊定格総荷重(t)	1.0	1.3						
標準巻掛本数	3	3	2	3	3	2	2	2
LKコード	49	50	51	52	53	54	55	56
テレ1 (%)	45	0	0	90	45	45	90	100
テレ2 (%)	45	90	100	90	90	100	90	100
テレ3 (%)	90	90	100	90	90	100	90	100
テレ4 (%)	90	90	100	90	90	100	90	100
テレ5 (%)	90	90	100	45	90	100	90	100

定格総荷重(t) = 荷重 + フックブロック質量

主ジブ長さ(m) 作業半径(m)	アウトリガ長さ アウトリガ張出幅 カウンタウエイト															
	12.5	17	16.6	16.6	16.6	16.6	21.1	20.7	20.7	20.7	20.7	21.6	25.2	24.8	24.8	24.8
3	91.3	87.7	88.4	88.8	89.2	58.7	85.1	86.3	86.9	63.1	42.5	39.4	74.9	76.4	65.5	44.3
3.5	83.5	80.9	81.7	82.1	82.5	55.7	79.0	79.9	80.5	60.0	39.7	36.7	74.6	75.6	62.9	41.3
4	76.8	75.2	75.9	76.3	76.7	52.9	73.2	74.1	74.8	57.3	37.4	34.5	71.9	73.1	60.4	38.7
4.5	71.1	70.1	70.9	71.3	71.7	50.3	68.3	69.2	69.8	54.8	35.2	32.5	67.2	68.2	58.0	36.3
5	66.0	65.4	65.9	66.3	66.7	47.8	63.9	64.8	65.5	52.6	33.5	30.7	62.9	63.9	55.8	34.2
6	57.6	56.8	57.5	58.1	58.4	43.7	56.7	57.6	58.3	48.5	30.3	27.9	55.3	56.8	52.0	30.7
7	49.0	48.2	48.9	49.5	50.0	40.4	46.9	49.1	50.1	44.6	27.5	25.3	44.7	47.1	48.7	28.1
8	40.3	38.9	40.0	40.9	41.6	37.6	38.3	40.3	41.8	41.1	25.1	23.0	36.7	39.0	40.7	25.6
9	32.4	31.0	32.1	33.0	33.7	34.5	31.0	32.6	33.9	35.1	23.2	21.2	30.8	33.0	34.6	23.4
10		25.3	26.3	27.1	27.8	28.5	25.3	26.7	28.0	29.1	21.6	19.7	25.8	27.6	29.0	21.6
12		17.9	18.8	19.5	20.1	20.7	17.8	19.1	20.2	21.2	19.1	17.4	18.3	19.9	21.2	18.8
14		13.3					13.2	14.5	15.5	16.4	16.8	15.4	13.7	15.1	16.3	16.7
16							10.1	11.3	12.2	13.1	13.5	13.7	10.6	11.9	13.0	13.5
18							7.8	9.1	10.0	10.8	11.2	11.3	8.2	9.6	10.6	11.1
20													6.4	7.8	8.9	9.3
22													5.1	6.5	7.6	7.9
水平吊定格総荷重(t)	15.7	9.1	10.1	10.6	11.0	11.4	6.0	7.2	7.9	8.5	8.8	8.4	4.2	5.5	6.3	6.6
標準巻掛本数	12	12	12	12	12	8	11	11	11	8	6	5	10	10	9	6
LKコード	1	2	3	4	5	6	7	8	9	10	11	12	13	14	15	16
テレ1 (%)	0	45	0	0	0	0	45	0	0	0	0	0	45	0	0	0
テレ2 (%)	0	0	45	0	0	0	45	45	0	0	0	0	45	45	0	0
テレ3 (%)	0	0	0	45	0	0	0	45	45	0	0	0	45	45	45	0
テレ4 (%)	0	0	0	0	45	0	0	0	45	45	0	0	0	45	45	90
テレ5 (%)	0	0	0	0	0	45	0	0	0	45	90	100	0	0	45	45

定格総荷重(t) = 荷重 + フックブロック質量

主ジブ長さ(m) 作業半径(m)	アウトリガ長さ アウトリガ張出幅 カウンタウエイト															
	24.8	25.7	29.3	28.9	28.9	28.9	28.9	28.9	31	33.4	33	33	33	33	33	35.1
3	44.2	40.6														
3.5	41.7	38.3	58.6	57.3	45.7	42.7	42.6									
4	39.2	36.2	58.2	56.6	44.2	40.3	41.1	33.3	29.9							
4.5	36.9	34.3	57.9	55.9	41.9	38.1	39.1	31.4	28.3	44.8	44.5	40.4	37.5	34.4	31.2	
5	34.9	32.6	57.3	55.2	39.6	36.2	37.2	29.7	26.7	44.5	43.4	39.0	36.9	33.1	30.0	25.8
6	31.4	29.7	52.7	53.7	35.4	32.8	33.7	26.6	24.0	43.9	40.2	36.1	34.8	30.3	27.6	24.5
7	28.7	27.3	43.0	45.5	32.0	30.0	30.8	24.1	21.7	41.6	37.0	33.3	32.2	27.6	25.2	22.6
8	26.1	25.0	35.7	38.0	29.1	27.6	28.3	22.1	19.9	34.9	34.0	30.7	29.9	25.3	23.2	20.8
9	23.8	22.8	30.2	32.4	26.8	25.7	26.3	20.4	18.3	29.8	30.5	28.4	27.9	23.2	21.5	19.2
10	21.9	21.0	26.0	28.1	24.7	23.8	24.4	18.9	17.0	25.8	26.5	26.4	26.1	21.5	20.0	17.9
12	19.0	18.1	19.1	20.7	21.0	20.5	21.1	16.2	14.6	20.0	20.4	20.9	21.4	18.6	17.6	15.8
14	16.8	16.0	14.4	15.9	16.4	16.7	17.0	14.2	12.8	15.2	15.6	16.0	16.5	16.1	15.5	13.9
16	13.8	13.9	11.2	12.6	13.0	13.4	13.6	12.8	11.4	11.9	12.4	12.7	13.2	13.3	13.9	12.4
18	11.3	11.5	8.9	10.2	10.7	11.0	11.2	11.5	10.3	9.6	10.0	10.4	10.8	10.9	11.4	11.2
20	9.5	9.7	7.0	8.5	8.9	9.1	9.4	9.7	9.4	7.8	8.2	8.6	9.0	9.1	9.6	9.7
22	8.2	8.3	5.6	7.0	7.5	7.7	8.0	8.3	8.4	6.3	6.8	7.1	7.6	7.7	8.2	8.3
24			4.5	5.9	6.3	6.6	6.8	7.1	7.3	5.2	5.6	5.9	6.4	6.5	7.0	7.1
26			3.6	5.0	5.4	5.7	5.9	6.2	6.3	4.2	4.6	5.0	5.5	5.5	6.1	6.2
28									5.6	3.4	3.8	4.2	4.6	4.7	5.2	5.3
30										2.8	3.2	3.5	4.0	4.1	4.6	4.6
32																4.1
水平吊定格総荷重(t)	6.8	6.5	3.2	4.4	4.7	5.0	5.2	5.4	4.9	2.6	3.0	3.3	3.7	3.8	4.1	3.8
標準巻掛本数	6	5	8	8	6	6	6	5	4	6	6	5	5	5	4	4
LKコード	17	18	19	20	21	22	23	24	25	26	27	28	29	30	31	32
テレ1 (%)	0	0	45	0	0	0	0	0	0	45	0	0	0	0	0	0
テレ2 (%)	0	0	45	45	0	0	0	0	0	45	90	45	45	0	0	0
テレ3 (%)	0	0	45	45	90	45	45	0	0	45	45	90	45	90	45	45
テレ4 (%)	45	45	45	45	45	90	45	90	100	45	45	45	45	90	90	100
テレ5 (%)	90	100	0	45	45	45	90	90	100	45	45	45	90	45	90	100

定格総荷重(t) = 荷重 + フックブロック質量

主ジブ長さ(m) 作業半径(m)	アウトリガ長さ アウトリガ張出幅 カウンタウエイト															
	37.1	37.5	37.5	37.1	37.1	37.1	37.1	40.6	41.2	41.6	41.6	41.2	41.2	44.7	45.3	45.7
6	36.0	34.6	31.6	33.4	29.6	28.2	26.1									
7	35.7	34.1	31.0	31.6	27.7	26.4	24.4	20.6	28.0	26.7	25.1	25.8	23.1			
8	32.7	32.8	29.8	29.5	25.9	24.5	22.6	20.0	27.8	26.4	24.1	24.8	22.1	18.3	22.1	21.0
9	28.0	28.3	28.6	27.5	24.1	22.8	21.0	19.2	26.6	25.9	23.1	23.7	20.9	18.0	22.0	20.9
10	24.3	24.6	25.5	25.5	22.4	21.3	19.5	18.0	23.2	23.7	21.9	22.5	19.7	17.6	21.8	20.6
12	18.8	19.1	20.0	20.0	19.7	18.9	16.9	15.8	17.9	18.6	19.7	19.7	17.5	16.0	17.5	18.3
14	14.8	15.0	15.9	15.8	16.3	16.7	14.9	14.0	14.2	14.8	16.0	15.9	15.6	14.4	14.0	14.8
16	11.5	11.8	12.6	12.5	13.0	13.4	13.1	12.4	11.5	11.9	12.9	12.8	13.4	13.0	11.3	12.1
18	9.2	9.5	10.2	10.1	10.6	11.0	11.3	11.1	9.1	9.6	10.5	10.4	11.0	11.2	9.3	9.9
20	7.3	7.6	8.4	8.3	8.8	9.2	9.5	9.6	7.3	7.8	8.7	8.6	9.2	9.3	7.5	8.1
22	5.9	6.2	6.9	6.9	7.4	7.7	8.1	8.2	5.8	6.3	7.2	7.1	7.7	7.9	6.0	6.6
24	4.7	5.0	5.8	5.7	6.2	6.6	6.9	7.0	4.6	5.1	6.0	5.9	6.6	6.7	4.8	5.4
26	3.8	4.0	4.8	4.7	5.2	5.6	5.9	6.1	3.7	4.1	5.0	4.9	5.6	5.7	3.8	4.5
28	3.0	3.2	4.0	3.9	4.4	4.8	5.1	5.2	2.9	3.3	4.2	4.1	4.7	4.9	3.0	3.6
30	2.3	2.6	3.3	3.2	3.7	4.1	4.4	4.5	2.2	2.7	3.5	3.4	4.0	4.2	2.4	3.0
32	1.7	2.0	2.7	2.6	3.1	3.5	3.8	3.9	1.6	2.1	2.9	2.8	3.4	3.6	1.8	2.4
34	1.3	1.5	2.2	2.2	2.7	3.0	3.3	3.4	1.1	1.6	2.4	2.3	2.9	3.1	1.3	1.8
36								2.9		1.2	2.0	1.9	2.5	2.6		1.4
38											1.6	1.5	2.1	2.2		1.0
40													1.9			
水平吊定格総荷重(t)	1.2	1.4	2.1	2.1	2.6	2.9	3.2	2.6			1.5	1.5	2.1	1.6		
標準巻掛本数	5	5	4	5	4	4	4	3	4	4	4	4	3	3	3	3
LKコード	33	34	35	36	37	38	39	40	41	42	43	44	45	46	47	48
テレ1 (%)	90	45	45	0	0	0	0	0	90	45	45	0	0	0	90	45
テレ2 (%)	45	90	45	90	45	45	0	0	90	90	45	90	45	45	90	90
テレ3 (%)	45	45	45	90	90	45	90	100	45	90	45	90	90	100	90	90
テレ4 (%)	45	45	45	45	90	90	90	100	45	45	90	90	90	100	45	90
テレ5 (%)	45	45	90	45	45	90	90	100	45	45	90	45	90	100	45	45

定格総荷重(t) = 荷重 + フックブロック質量

主ジブ長さ(m) 作業半径(m)	アウトリガ長さ アウトリガ張出幅 カウンタウエイト							
	45.7	45.3	50.2	49.4	49.8	54.7	53.5	59.8
8	20.1	19.9						
9	19.7	19.7	15.1	17.8	17.2			
10	19.2	19.0	15.0	17.7	17.1	12.9	14.5	
12	17.6	17.4	14.8	17.3	16.8	12.8	14.5	10.5
14	15.5	15.8	14.2	14.0	14.8	12.7	14.0	10.5
16	12.8	13.2	12.8	11.4	12.2	12.0	11.5	10.5
18	10.5	10.8	10.8	9.4	10.2	10.0	9.6	9.2
20	8.7	9.0	9.0	7.8	8.5	8.5	8.0	7.7
22	7.2	7.5	7.6	6.4	7.0	7.1	6.7	6.3
24	6.0	6.3	6.4	5.2	5.8	6.0	5.5	5.2
26	5.0	5.3	5.4	4.2	4.8	5.0	4.6	4.3
28	4.2	4.5	4.5	3.4	4.0	4.1	3.7	3.6
30	3.5	3.8	3.8	2.7	3.3	3.4	3.0	3.0
32	2.9	3.2	3.2	2.1	2.7	2.8	2.4	2.4
34	2.4	2.7	2.7	1.6	2.2	2.3	1.9	1.9
36	1.9	2.2	2.2	1.1	1.7	1.9	1.5	1.4
38	1.6	1.8	1.8		1.3	1.5	1.1	1.0
40	1.2	1.5	1.5			1.1		
42		1.2	1.2					
水平吊定格総荷重(t)		1.1						
標準巻掛本数	3	3	2	3	3	2	2	2
LKコード	49	50	51	52	53	54	55	56
テレ1 (%)	45	0	0	90	45	45	90	100
テレ2 (%)	45	90	100	90	90	100	90	100
テレ3 (%)	90	90	100	90	90	100	90	100
テレ4 (%)	90	90	100	90	90	100	90	100
テレ5 (%)	90	90	100	45	90	100	90	100



定格総荷重(t) = 荷重 + フックブロック質量

主ジブ長さ(m) 作業半径(m)	アウトリガ長さ アウトリガ張出幅 カウンタウエイト															
	12.5	17	16.6	16.6	16.6	16.6	21.1	20.7	20.7	20.7	20.7	21.6	25.2	24.8	24.8	24.8
3	91.0	87.7	88.4	88.8	89.2	58.7	85.1	86.3	86.9	63.1	42.5	39.4	74.9	76.4	65.5	44.3
3.5	83.2	80.9	81.7	82.1	82.5	55.7	79.0	79.9	80.5	60.0	39.7	36.7	74.6	75.6	62.9	41.3
4	76.6	75.2	75.9	76.3	76.7	52.9	73.2	74.1	74.8	57.3	37.4	34.5	71.9	73.1	60.4	38.7
4.5	70.9	70.1	70.7	71.2	71.5	50.3	68.3	69.2	69.8	54.8	35.2	32.5	67.2	68.2	58.0	36.3
5	65.9	65.2	65.7	66.2	66.5	47.8	63.9	64.8	65.5	52.6	33.5	30.7	62.9	63.9	55.8	34.2
6	56.5	55.7	56.4	57.0	57.5	43.7	54.8	56.8	57.6	48.5	30.3	27.9	51.7	54.3	52.0	30.7
7	48.1	46.8	48.0	48.6	49.1	40.4	43.4	45.7	47.3	44.6	27.5	25.3	41.2	43.7	45.6	28.1
8	37.4	36.0	37.2	38.1	38.8	37.6	35.2	37.2	38.7	40.0	25.1	23.0	33.8	36.0	37.7	25.6
9	29.7	28.3	29.4	30.3	31.0	31.8	28.3	29.9	31.2	32.5	23.2	21.2	28.3	30.4	32.0	23.4
10		23.0	24.0	24.8	25.5	26.2	23.0	24.4	25.7	26.8	21.6	19.7	23.6	25.3	26.7	21.6
12		16.1	17.0	17.7	18.4	19.0	16.1	17.4	18.5	19.5	19.1	17.4	16.6	18.1	19.4	18.8
14		11.9					11.8	13.0	14.0	15.0	15.4	15.4	12.3	13.7	14.9	15.4
16							8.9	10.1	11.1	11.9	12.3	12.5	9.3	10.7	11.8	12.3
18							6.8	8.0	9.0	9.8	10.1	10.3	7.1	8.5	9.6	10.0
20													5.4	6.9	8.0	8.4
22													4.2	5.6	6.7	7.1
水平吊定格総荷重(t)	15.7	9.1	10.1	10.6	11.0	11.4	6.0	7.2	7.9	8.5	8.8	8.4	4.0	5.5	6.3	6.6
標準巻掛本数	12	12	12	12	12	8	11	11	11	8	6	5	10	10	9	6
LKコード	1	2	3	4	5	6	7	8	9	10	11	12	13	14	15	16
テレ1 (%)	0	45	0	0	0	0	45	0	0	0	0	0	45	0	0	0
テレ2 (%)	0	0	45	0	0	0	45	45	0	0	0	0	45	45	0	0
テレ3 (%)	0	0	0	45	0	0	0	45	45	0	0	0	45	45	45	0
テレ4 (%)	0	0	0	0	45	0	0	0	45	45	0	0	0	45	45	90
テレ5 (%)	0	0	0	0	0	45	0	0	0	45	90	100	0	0	45	45

定格総荷重(t) = 荷重 + フックブロック質量

主ジブ長さ(m) 作業半径(m)	アウトリガ長さ アウトリガ張出幅 カウンタウエイト															
	24.8	25.7	29.3	28.9	28.9	28.9	28.9	28.9	31	33.4	33	33	33	33	33	35.1
3	44.2	40.6														
3.5	41.7	38.3	58.6	57.3	45.7	42.7	42.6									
4	39.2	36.2	58.2	56.6	44.2	40.3	41.1	33.3	29.9							
4.5	36.9	34.3	57.9	55.9	41.9	38.1	39.1	31.4	28.3	44.8	44.5	40.4	37.5	34.4	31.2	
5	34.9	32.6	57.3	55.2	39.6	36.2	37.2	29.7	26.7	44.5	43.4	39.0	36.9	33.1	30.0	25.8
6	31.4	29.7	49.3	51.9	35.4	32.8	33.7	26.6	24.0	43.9	40.2	36.1	34.8	30.3	27.6	24.5
7	28.7	27.3	39.7	42.2	32.0	30.0	30.8	24.1	21.7	38.5	37.0	33.3	32.2	27.6	25.2	22.6
8	26.1	25.0	32.9	35.2	29.1	27.6	28.3	22.1	19.9	32.2	33.0	30.7	29.9	25.3	23.2	20.8
9	23.8	22.8	27.8	29.9	26.8	25.7	26.3	20.4	18.3	27.4	28.2	28.4	27.9	23.2	21.5	19.2
10	21.9	21.0	23.8	25.9	24.7	23.8	24.4	18.9	17.0	23.7	24.4	24.8	25.5	21.5	20.0	17.9
12	19.0	18.1	17.3	19.0	19.5	19.8	20.1	16.2	14.6	18.2	18.7	19.1	19.7	18.6	17.6	15.8
14	15.7	15.8	13.0	14.5	14.9	15.3	15.5	14.2	12.8	13.8	14.2	14.6	15.1	15.2	15.5	13.9
16	12.6	12.7	10.0	11.4	11.9	12.2	12.4	12.8	11.4	10.8	11.2	11.5	12.0	12.1	12.7	12.4
18	10.3	10.5	7.8	9.2	9.6	9.9	10.2	10.5	10.3	8.6	9.0	9.3	9.8	9.9	10.4	10.5
20	8.6	8.8	6.1	7.5	8.0	8.2	8.5	8.8	9.0	6.8	7.3	7.7	8.1	8.2	8.7	8.8
22	7.4	7.4	4.7	6.2	6.6	6.9	7.2	7.5	7.6	5.5	5.9	6.3	6.8	6.9	7.4	7.5
24			3.7	5.1	5.5	5.8	6.1	6.4	6.5	4.4	4.8	5.2	5.7	5.8	6.3	6.4
26			2.9	4.3	4.7	5.0	5.2	5.5	5.7	3.5	3.9	4.3	4.7	4.8	5.4	5.5
28									4.9	2.8	3.2	3.5	4.0	4.1	4.6	4.7
30										2.2	2.6	2.9	3.4	3.5	4.0	4.0
32																3.5
水平吊定格総荷重(t)	6.8	6.5	2.7	4.2	4.6	4.9	5.2	5.4	4.8	2.0	2.5	2.9	3.3	3.4	3.9	3.4
標準巻掛本数	6	5	8	8	6	6	6	5	4	6	6	5	5	5	4	4
LKコード	17	18	19	20	21	22	23	24	25	26	27	28	29	30	31	32
テレ1 (%)	0	0	45	0	0	0	0	0	0	45	0	0	0	0	0	0
テレ2 (%)	0	0	45	45	0	0	0	0	0	45	90	45	45	0	0	0
テレ3 (%)	0	0	45	45	90	45	45	0	0	45	45	90	45	90	45	45
テレ4 (%)	45	45	45	45	45	90	45	90	100	45	45	45	45	90	90	100
テレ5 (%)	90	100	0	45	45	45	90	90	100	45	45	45	90	45	90	100

定格総荷重(t) = 荷重 + フックブロック質量

主ジブ長さ(m) 作業半径(m)	アウトリガ長さ アウトリガ張出幅 カウンタウエイト															
	37.1	37.5	37.5	37.1	37.1	37.1	37.1	40.6	41.2	41.6	41.6	41.2	41.2	44.7	45.3	45.7
6	36.0	34.6	31.6	33.4	29.6	28.2	26.1									
7	35.7	34.1	31.0	31.6	27.7	26.4	24.4	20.6	28.0	26.7	25.1	25.8	23.1			
8	30.1	30.4	29.8	29.5	25.9	24.5	22.6	20.0	27.8	26.4	24.1	24.8	22.1	18.3	22.1	21.0
9	25.7	26.0	27.0	27.0	24.1	22.8	21.0	19.2	24.4	25.0	23.1	23.7	20.9	18.0	22.0	20.9
10	22.2	22.5	23.5	23.5	22.4	21.3	19.5	18.0	21.1	21.8	21.9	22.5	19.7	17.6	20.5	20.6
12	16.9	17.2	18.3	18.3	19.0	18.9	16.9	15.8	16.2	16.8	18.0	18.0	17.5	16.0	15.8	16.6
14	13.3	13.6	14.4	14.4	14.9	15.3	14.9	14.0	12.7	13.3	14.5	14.4	15.3	14.4	12.5	13.3
16	10.3	10.6	11.4	11.3	11.8	12.2	12.6	12.4	10.1	10.7	11.7	11.6	12.2	12.4	10.0	10.8
18	8.1	8.4	9.2	9.1	9.6	10.0	10.3	10.4	8.0	8.6	9.4	9.3	10.0	10.1	8.1	8.9
20	6.4	6.7	7.5	7.4	7.9	8.3	8.6	8.7	6.3	6.8	7.8	7.7	8.3	8.4	6.5	7.2
22	5.0	5.3	6.1	6.0	6.6	6.9	7.3	7.4	4.9	5.4	6.4	6.3	6.9	7.1	5.1	5.8
24	3.9	4.2	5.0	4.9	5.4	5.8	6.2	6.3	3.8	4.3	5.3	5.2	5.8	6.0	4.0	4.7
26	3.1	3.3	4.1	4.0	4.5	4.9	5.2	5.4	3.0	3.4	4.3	4.2	4.9	5.0	3.1	3.8
28	2.3	2.6	3.3	3.3	3.8	4.1	4.5	4.6	2.2	2.7	3.6	3.5	4.1	4.2	2.4	3.0
30	1.7	2.0	2.7	2.6	3.1	3.5	3.8	3.9	1.6	2.1	2.9	2.8	3.4	3.6	1.8	2.4
32	1.2	1.4	2.1	2.1	2.6	3.0	3.3	3.3	1.1	1.5	2.4	2.3	2.9	3.0	1.2	1.8
34		1.0	1.7	1.7	2.1	2.5	2.8	2.9		1.1	1.9	1.8	2.4	2.5		1.3
36								2.4			1.5	1.4	2.0	2.1		
38											1.1	1.1	1.7	1.7		
40													1.4	1.4		
水平吊定格総荷重(t)			1.6	1.6	2.1	2.5	2.8	2.1			1.0	1.0	1.6	1.2		
標準巻掛本数	5	5	4	5	4	4	4	3	4	4	4	4	3	3	3	3
LKコード	33	34	35	36	37	38	39	40	41	42	43	44	45	46	47	48
テレ1 (%)	90	45	45	0	0	0	0	0	90	45	45	0	0	0	90	45
テレ2 (%)	45	90	45	90	45	45	0	0	90	90	45	90	45	45	90	90
テレ3 (%)	45	45	45	90	90	45	90	100	45	90	45	90	90	100	90	90
テレ4 (%)	45	45	45	45	90	90	90	100	45	45	90	90	90	100	45	90
テレ5 (%)	45	45	90	45	45	90	90	100	45	45	90	45	90	100	45	45

定格総荷重(t) = 荷重 + フックブロック質量

主ジブ長さ(m) 作業半径(m)	アウトリガ長さ アウトリガ張出幅 カウンタウエイト							
	45.7	45.3	50.2	49.4	49.8	54.7	53.5	59.8
8	20.1	19.9						
9	19.7	19.7	15.1	17.8	17.2			
10	19.2	19.0	15.0	17.7	17.1	12.9	14.5	
12	17.4	17.4	14.8	15.7	16.5	12.8	14.5	10.5
14	14.0	14.5	14.0	12.5	13.3	12.7	12.6	10.5
16	11.5	12.0	11.6	10.1	10.9	10.7	10.3	9.8
18	9.4	9.7	9.7	8.3	9.0	8.9	8.5	8.1
20	7.8	8.1	8.1	6.8	7.5	7.5	7.0	6.7
22	6.4	6.7	6.7	5.5	6.2	6.2	5.8	5.4
24	5.3	5.6	5.6	4.4	5.0	5.1	4.8	4.4
26	4.3	4.6	4.7	3.5	4.1	4.3	3.9	3.6
28	3.6	3.9	3.9	2.7	3.3	3.5	3.1	2.9
30	2.9	3.2	3.2	2.1	2.7	2.8	2.4	2.3
32	2.4	2.6	2.7	1.5	2.1	2.3	1.9	1.8
34	1.9	2.2	2.2	1.0	1.7	1.8	1.4	1.3
36	1.5	1.7	1.7		1.2	1.4		
38	1.1	1.4	1.4					
40		1.1	1.1					
標準巻掛本数	3	3	2	3	3	2	2	2
LKコード	49	50	51	52	53	54	55	56
テレ1 (%)	45	0	0	90	45	45	90	100
テレ2 (%)	45	90	100	90	90	100	90	100
テレ3 (%)	90	90	100	90	90	100	90	100
テレ4 (%)	90	90	100	90	90	100	90	100
テレ5 (%)	90	90	100	45	90	100	90	100

定格総荷重(t) = 荷重 + フックブロック質量

主ジブ長さ(m) 作業半径(m)	アウトリガ長さ アウトリガ張出幅 カウンタウエイト															
	12.5	17	16.6	16.6	16.6	16.6	21.1	20.7	20.7	20.7	20.7	21.6	25.2	24.8	24.8	24.8
3	90.8	87.7	88.4	88.8	89.2	58.7	85.1	86.3	86.9	63.1	42.5	39.4	74.9	76.4	65.5	44.3
3.5	83.1	80.9	81.7	82.1	82.5	55.7	79.0	79.9	80.5	60.0	39.7	36.7	74.6	75.6	62.9	41.3
4	76.4	75.2	75.9	76.3	76.7	52.9	73.2	74.1	74.8	57.3	37.4	34.5	71.9	73.1	60.4	38.7
4.5	70.7	70.1	70.6	71.0	71.4	50.3	68.3	69.2	69.8	54.8	35.2	32.5	67.2	68.2	58.0	36.3
5	65.7	65.1	65.6	66.0	66.4	47.8	63.9	64.8	65.5	52.6	33.5	30.7	62.9	63.9	55.8	34.2
6	55.7	54.9	55.6	56.2	56.7	43.7	52.0	54.3	56.0	48.5	30.3	27.9	48.9	51.5	52.0	30.7
7	45.9	43.8	45.6	46.6	47.5	40.4	40.6	42.9	44.5	44.6	27.5	25.3	38.6	41.1	42.9	28.1
8	35.2	33.7	34.9	35.9	36.8	37.6	32.8	34.9	36.4	37.7	25.1	23.0	31.6	33.8	35.5	25.6
9	27.8	26.4	27.5	28.4	29.2	29.9	26.4	28.0	29.4	30.6	23.2	21.2	26.4	28.5	30.1	23.4
10		21.4	22.4	23.2	23.9	24.6	21.4	22.8	24.1	25.2	21.6	19.7	22.0	23.7	25.1	21.6
12		14.9	15.8	16.5	17.1	17.7	14.9	16.2	17.2	18.3	18.8	17.4	15.4	16.9	18.2	18.7
14		10.9					10.8	12.1	13.1	14.0	14.4	14.6	11.3	12.7	13.9	14.4
16							8.0	9.3	10.2	11.1	11.5	11.7	8.4	9.9	11.0	11.4
18							6.0	7.3	8.3	9.1	9.4	9.6	6.3	7.8	8.9	9.3
20													4.8	6.2	7.3	7.7
22													3.6	5.0	6.1	6.5
水平吊定格総荷重(t)	15.7	9.1	10.1	10.6	11.0	11.4	5.7	7.2	7.9	8.5	8.8	8.4	3.4	5.0	6.1	6.5
標準巻掛本数	12	12	12	12	12	8	11	11	11	8	6	5	10	10	9	6
LKコード	1	2	3	4	5	6	7	8	9	10	11	12	13	14	15	16
テレ1 (%)	0	45	0	0	0	0	45	0	0	0	0	0	45	0	0	0
テレ2 (%)	0	0	45	0	0	0	45	45	0	0	0	0	45	45	0	0
テレ3 (%)	0	0	0	45	0	0	0	45	45	0	0	0	45	45	45	0
テレ4 (%)	0	0	0	0	45	0	0	0	45	45	0	0	0	45	45	90
テレ5 (%)	0	0	0	0	0	45	0	0	0	45	90	100	0	0	45	45

定格総荷重(t) = 荷重 + フックブロック質量

主ジブ長さ(m) 作業半径(m)	アウトリガ長さ アウトリガ張出幅 カウンタウエイト															
	24.8	25.7	29.3	28.9	28.9	28.9	28.9	28.9	31	33.4	33	33	33	33	33	35.1
3	44.2	40.6														
3.5	41.7	38.3	58.6	57.3	45.7	42.7	42.6									
4	39.2	36.2	58.2	56.6	44.2	40.3	41.1	33.3	29.9							
4.5	36.9	34.3	57.9	55.9	41.9	38.1	39.1	31.4	28.3	44.8	44.5	40.4	37.5	34.4	31.2	
5	34.9	32.6	57.3	55.2	39.6	36.2	37.2	29.7	26.7	44.5	43.4	39.0	36.9	33.1	30.0	25.8
6	31.4	29.7	46.4	49.2	35.4	32.8	33.7	26.6	24.0	43.9	40.2	36.1	34.8	30.3	27.6	24.5
7	28.7	27.3	37.2	39.7	32.0	30.0	30.8	24.1	21.7	36.1	37.0	33.3	32.2	27.6	25.2	22.6
8	26.1	25.0	30.7	33.0	29.1	27.6	28.3	22.1	19.9	30.2	30.9	30.7	29.9	25.3	23.2	20.8
9	23.8	22.8	25.9	28.1	26.8	25.7	26.3	20.4	18.3	25.7	26.4	26.8	27.5	23.2	21.5	19.2
10	21.9	21.0	22.1	24.2	24.7	23.8	24.4	18.9	17.0	22.2	22.8	23.3	23.9	21.5	20.0	17.9
12	19.0	18.1	16.1	17.7	18.3	18.6	18.9	16.2	14.6	16.9	17.5	17.9	18.5	18.6	17.6	15.8
14	14.7	14.9	12.0	13.5	13.9	14.3	14.6	14.2	12.8	12.8	13.2	13.6	14.1	14.2	14.8	13.9
16	11.7	11.9	9.2	10.6	11.0	11.3	11.6	11.9	11.4	9.9	10.3	10.7	11.2	11.3	11.8	12.0
18	9.6	9.7	7.0	8.5	8.9	9.2	9.5	9.8	10.0	7.8	8.3	8.6	9.1	9.2	9.7	9.8
20	8.0	8.1	5.4	6.9	7.3	7.6	7.9	8.2	8.3	6.2	6.6	7.0	7.5	7.6	8.1	8.2
22	6.8	6.9	4.2	5.6	6.0	6.3	6.6	6.9	7.1	4.9	5.3	5.7	6.2	6.3	6.8	6.9
24			3.2	4.6	5.0	5.3	5.6	5.9	6.0	3.8	4.3	4.6	5.1	5.2	5.8	5.9
26			2.4	3.8	4.2	4.5	4.7	5.1	5.2	3.0	3.4	3.8	4.3	4.4	4.9	5.0
28									4.5	2.3	2.7	3.1	3.6	3.6	4.2	4.2
30										1.8	2.2	2.5	3.0	3.1	3.6	3.6
32																3.1
水平吊定格総荷重(t)	6.7	6.4	2.2	3.8	4.1	4.4	4.7	5.0	4.4	1.6	2.1	2.5	2.9	3.0	3.5	3.1
標準巻掛本数	6	5	8	8	6	6	6	5	4	6	6	5	5	5	4	4
LKコード	17	18	19	20	21	22	23	24	25	26	27	28	29	30	31	32
テレ1 (%)	0	0	45	0	0	0	0	0	0	45	0	0	0	0	0	0
テレ2 (%)	0	0	45	45	0	0	0	0	0	45	90	45	45	0	0	0
テレ3 (%)	0	0	45	45	90	45	45	0	0	45	45	90	45	90	45	45
テレ4 (%)	45	45	45	45	45	90	45	90	100	45	45	45	45	90	90	100
テレ5 (%)	90	100	0	45	45	45	90	90	100	45	45	45	90	45	90	100

定格総荷重(t) = 荷重 + フックブロック質量

主ジブ長さ(m) 作業半径(m)	アウトリガ長さ アウトリガ張出幅 カウンタウエイト															
	37.1	37.5	37.5	37.1	37.1	37.1	37.1	40.6	41.2	41.6	41.6	41.2	41.2	44.7	45.3	45.7
6	36.0	34.6	31.6	33.4	29.6	28.2	26.1									
7	33.7	33.9	31.0	31.6	27.7	26.4	24.4	20.6	28.0	26.7	25.1	25.8	23.1			
8	28.2	28.4	29.5	29.5	25.9	24.5	22.6	20.0	26.7	26.4	24.1	24.8	22.1	18.3	22.1	21.0
9	24.0	24.3	25.3	25.3	24.1	22.8	21.0	19.2	22.8	23.4	23.1	23.7	20.9	18.0	22.0	20.9
10	20.7	21.0	22.0	22.0	22.4	21.3	19.5	18.0	19.6	20.3	21.4	21.5	19.7	17.6	19.1	19.9
12	15.7	16.0	17.1	17.0	17.7	18.3	16.9	15.8	14.9	15.6	16.8	16.7	17.5	16.0	14.6	15.4
14	12.2	12.5	13.4	13.4	13.9	14.3	14.7	14.0	11.7	12.3	13.5	13.4	14.2	14.0	11.5	12.3
16	9.5	9.8	10.6	10.5	11.0	11.4	11.7	11.9	9.2	9.8	10.8	10.7	11.4	11.6	9.1	9.9
18	7.4	7.7	8.5	8.4	8.9	9.3	9.6	9.7	7.3	7.8	8.7	8.6	9.2	9.4	7.3	8.1
20	5.7	6.0	6.8	6.7	7.3	7.6	8.0	8.1	5.6	6.2	7.1	7.0	7.6	7.8	5.8	6.5
22	4.4	4.7	5.5	5.4	6.0	6.4	6.7	6.8	4.3	4.9	5.8	5.7	6.3	6.5	4.5	5.2
24	3.4	3.7	4.4	4.4	4.9	5.3	5.6	5.8	3.3	3.8	4.7	4.6	5.3	5.4	3.5	4.1
26	2.6	2.8	3.6	3.5	4.0	4.4	4.7	4.9	2.5	3.0	3.9	3.7	4.4	4.5	2.6	3.3
28	1.9	2.1	2.9	2.8	3.3	3.7	4.0	4.1	1.8	2.2	3.1	3.0	3.6	3.8	1.9	2.6
30	1.3	1.5	2.3	2.2	2.7	3.1	3.4	3.5	1.2	1.6	2.5	2.4	3.0	3.2	1.3	1.9
32		1.1	1.8	1.7	2.2	2.6	2.9	3.0		1.1	2.0	1.9	2.5	2.6		1.4
34			1.3	1.3	1.8	2.2	2.5	2.5			1.5	1.5	2.1	2.2		
36								2.1			1.1	1.1	1.7	1.8		
38													1.4	1.4		
40													1.1	1.1		
水平吊定格総荷重(t)			1.2	1.2	1.7	2.1	2.4	1.8					1.3			
標準巻掛本数	5	5	4	5	4	4	4	3	4	4	4	4	3	3	3	3
LKコード	33	34	35	36	37	38	39	40	41	42	43	44	45	46	47	48
テレ1 (%)	90	45	45	0	0	0	0	0	90	45	45	0	0	0	90	45
テレ2 (%)	45	90	45	90	45	45	0	0	90	90	45	90	45	45	90	90
テレ3 (%)	45	45	45	90	90	45	90	100	45	90	45	90	90	100	90	90
テレ4 (%)	45	45	45	45	90	90	90	100	45	45	90	90	90	100	45	90
テレ5 (%)	45	45	90	45	45	90	90	100	45	45	90	45	90	100	45	45

定格総荷重(t) = 荷重 + フックブロック質量

主ジブ長さ(m) 作業半径(m)	アウトリガ長さ アウトリガ張出幅 カウンタウエイト							
	45.7	45.3	50.2	49.4	49.8	54.7	53.5	59.8
8	20.1	19.9						
9	19.7	19.7	15.1	17.8	17.2			
10	19.2	19.0	15.0	17.7	17.1	12.9	14.5	
12	16.2	16.7	14.8	14.5	15.4	12.8	14.5	10.5
14	13.0	13.5	13.0	11.5	12.3	12.1	11.6	10.5
16	10.6	11.1	10.7	9.3	10.0	9.9	9.4	8.9
18	8.7	9.0	8.9	7.5	8.3	8.2	7.7	7.3
20	7.1	7.4	7.5	6.1	6.8	6.8	6.3	5.9
22	5.8	6.1	6.1	4.9	5.6	5.5	5.2	4.8
24	4.7	5.0	5.1	3.9	4.5	4.6	4.2	3.8
26	3.8	4.2	4.2	3.0	3.6	3.7	3.4	3.0
28	3.1	3.4	3.4	2.3	2.9	3.1	2.6	2.4
30	2.5	2.8	2.8	1.7	2.3	2.4	2.0	1.8
32	2.0	2.3	2.3	1.1	1.8	1.9	1.5	1.4
34	1.5	1.8	1.8		1.3	1.4	1.0	
36	1.1	1.4	1.4			1.0		
38		1.1	1.1					
標準巻掛本数	3	3	2	3	3	2	2	2
LKコード	49	50	51	52	53	54	55	56
テレ1 (%)	45	0	0	90	45	45	90	100
テレ2 (%)	45	90	100	90	90	100	90	100
テレ3 (%)	90	90	100	90	90	100	90	100
テレ4 (%)	90	90	100	90	90	100	90	100
テレ5 (%)	90	90	100	45	90	100	90	100

定格総荷重(t) = 荷重 + フックブロック質量

主ジブ長さ(m) 作業半径(m)	アウトリガ長さ アウトリガ張出幅 カウンタウエイト															
	12.5	17	16.6	16.6	16.6	16.6	21.1	20.7	20.7	20.7	20.7	21.6	25.2	24.8	24.8	24.8
3	90.6	87.7	88.4	88.8	89.2	58.7	85.1	86.3	86.9	63.1	42.5	39.4	74.9	76.4	65.5	44.3
3.5	82.9	80.9	81.7	82.1	82.5	55.7	79.0	79.9	80.5	60.0	39.7	36.7	74.6	75.6	62.9	41.3
4	76.2	75.2	75.9	76.3	76.7	52.9	73.2	74.1	74.8	57.3	37.4	34.5	71.9	73.1	60.4	38.7
4.5	70.5	69.9	70.4	70.8	71.2	50.3	68.3	69.2	69.8	54.8	35.2	32.5	67.2	68.2	58.0	36.3
5	65.6	64.9	65.4	65.9	66.2	47.8	63.9	64.8	65.5	52.6	33.5	30.7	59.4	62.3	55.8	34.2
6	54.8	52.7	54.6	55.3	55.8	43.7	48.2	50.8	52.7	48.5	30.3	27.9	45.2	48.0	50.0	30.7
7	42.9	40.4	42.1	43.3	44.3	40.4	37.5	39.7	41.4	42.7	27.5	25.3	35.7	38.1	39.9	28.1
8	32.4	30.9	32.1	33.1	34.0	34.8	30.2	32.2	33.7	35.0	25.1	23.0	29.0	31.3	33.0	25.6
9	25.5	24.1	25.2	26.1	26.9	27.6	24.1	25.7	27.1	28.3	23.2	21.2	24.0	26.3	27.9	23.4
10		19.4	20.5	21.3	22.0	22.7	19.4	20.9	22.1	23.3	21.6	19.7	20.0	21.8	23.2	21.6
12		13.4	14.3	15.1	15.7	16.3	13.4	14.7	15.8	16.8	17.3	17.4	13.9	15.4	16.7	17.2
14		9.7					9.6	10.9	11.9	12.8	13.2	13.4	10.1	11.5	12.7	13.2
16							6.9	8.2	9.2	10.1	10.5	10.7	7.4	8.9	10.0	10.4
18							5.1	6.4	7.4	8.2	8.6	8.7	5.4	6.9	8.0	8.5
20													4.0	5.4	6.5	7.0
22													2.9	4.3	5.4	5.8
水平吊定格総荷重(t)	15.7	9.1	10.1	10.6	11.0	11.4	4.8	6.3	7.3	8.2	8.5	8.0	2.7	4.2	5.4	5.8
標準巻掛本数	12	12	12	12	12	8	11	11	11	8	6	5	10	10	9	6
LKコード	1	2	3	4	5	6	7	8	9	10	11	12	13	14	15	16
テレ1 (%)	0	45	0	0	0	0	45	0	0	0	0	0	45	0	0	0
テレ2 (%)	0	0	45	0	0	0	45	45	0	0	0	0	45	45	0	0
テレ3 (%)	0	0	0	45	0	0	0	45	45	0	0	0	45	45	45	0
テレ4 (%)	0	0	0	0	45	0	0	0	45	45	0	0	0	45	45	90
テレ5 (%)	0	0	0	0	0	45	0	0	0	45	90	100	0	0	45	45

定格総荷重(t) = 荷重 + フックブロック質量

主ジブ長さ(m) 作業半径(m)	アウトリガ長さ アウトリガ張出幅 カウンタウエイト															
	24.8	25.7	29.3	28.9	28.9	28.9	28.9	28.9	31	33.4	33	33	33	33	33	35.1
3	44.2	40.6														
3.5	41.7	38.3	58.6	57.3	45.7	42.7	42.6									
4	39.2	36.2	58.2	56.6	44.2	40.3	41.1	33.3	29.9							
4.5	36.9	34.3	57.9	55.9	41.9	38.1	39.1	31.4	28.3	44.8	44.5	40.4	37.5	34.4	31.2	
5	34.9	32.6	55.8	55.2	39.6	36.2	37.2	29.7	26.7	44.5	43.4	39.0	36.9	33.1	30.0	25.8
6	31.4	29.7	43.0	45.8	35.4	32.8	33.7	26.6	24.0	41.3	40.2	36.1	34.8	30.3	27.6	24.5
7	28.7	27.3	34.4	36.9	32.0	30.0	30.8	24.1	21.7	33.5	34.3	33.3	32.2	27.6	25.2	22.6
8	26.1	25.0	28.3	30.6	29.1	27.6	28.3	22.1	19.9	27.9	28.6	29.1	29.9	25.3	23.2	20.8
9	23.8	22.8	23.7	26.0	26.5	25.7	26.3	20.4	18.3	23.6	24.4	24.8	25.5	23.2	21.5	19.2
10	21.9	21.0	20.1	22.4	22.9	23.3	23.7	18.9	17.0	20.2	21.0	21.5	22.1	21.5	20.0	17.9
12	17.6	17.8	14.7	16.3	16.8	17.1	17.4	16.2	14.6	15.3	15.9	16.4	17.0	17.1	17.6	15.8
14	13.5	13.7	10.8	12.3	12.8	13.1	13.4	13.7	12.8	11.6	12.0	12.4	12.9	13.1	13.6	13.8
16	10.7	10.9	8.1	9.6	10.0	10.3	10.6	10.9	11.1	8.9	9.3	9.7	10.2	10.3	10.8	11.0
18	8.7	8.9	6.1	7.6	8.1	8.4	8.6	8.9	9.1	6.9	7.3	7.7	8.2	8.3	8.8	8.9
20	7.3	7.4	4.6	6.1	6.5	6.9	7.1	7.4	7.6	5.4	5.8	6.2	6.7	6.8	7.3	7.4
22	6.1	6.2	3.4	4.9	5.3	5.6	5.9	6.2	6.4	4.1	4.6	5.0	5.5	5.6	6.1	6.2
24			2.5	3.9	4.3	4.7	4.9	5.2	5.4	3.2	3.6	4.0	4.5	4.6	5.1	5.2
26			1.8	3.2	3.6	3.9	4.2	4.5	4.6	2.4	2.8	3.2	3.7	3.8	4.3	4.4
28										1.8	2.2	2.5	3.0	3.1	3.6	3.7
30										1.3	1.7	2.0	2.5	2.6	3.1	3.1
32																2.7
水平吊定格総荷重(t)	6.0	5.7	1.7	3.2	3.5	3.8	4.1	4.4	3.8	1.1	1.6	2.0	2.4	2.5	3.0	2.6
標準巻掛本数	6	5	8	8	6	6	6	5	4	6	6	5	5	5	4	4
LKコード	17	18	19	20	21	22	23	24	25	26	27	28	29	30	31	32
テレ1 (%)	0	0	45	0	0	0	0	0	0	45	0	0	0	0	0	0
テレ2 (%)	0	0	45	45	0	0	0	0	0	45	90	45	45	0	0	0
テレ3 (%)	0	0	45	45	90	45	45	0	0	45	45	90	45	90	45	45
テレ4 (%)	45	45	45	45	45	90	45	90	100	45	45	45	45	90	90	100
テレ5 (%)	90	100	0	45	45	45	90	90	100	45	45	45	90	45	90	100

定格総荷重(t) = 荷重 + フックブロック質量

主ジブ長さ(m) 作業半径(m)	アウトリガ長さ アウトリガ張出幅 カウンタウエイト			7.7m 7m 10.7t												
	37.1	37.5	37.5	37.1	37.1	37.1	37.1	40.6	41.2	41.6	41.6	41.2	41.2	44.7	45.3	45.7
6	36.0	34.6	31.6	33.4	29.6	28.2	26.1									
7	31.1	31.4	31.0	31.6	27.7	26.4	24.4	20.6	28.0	26.7	25.1	25.8	23.1			
8	26.0	26.2	27.3	27.3	25.9	24.5	22.6	20.0	24.5	25.1	24.1	24.8	22.1	18.3	22.1	21.0
9	22.0	22.3	23.3	23.3	24.1	22.8	21.0	19.2	20.8	21.4	22.7	22.7	20.9	18.0	20.1	20.9
10	18.8	19.1	20.2	20.2	20.9	21.3	19.5	18.0	17.8	18.5	19.8	19.7	19.7	17.6	17.3	18.2
12	14.1	14.4	15.5	15.5	16.2	16.8	16.9	15.8	13.4	14.1	15.3	15.2	16.1	15.9	13.2	14.0
14	10.9	11.2	12.2	12.2	12.7	13.1	13.5	13.6	10.4	11.0	12.2	12.1	12.9	12.8	10.2	11.0
16	8.5	8.8	9.5	9.5	10.0	10.4	10.7	10.9	8.1	8.7	9.8	9.7	10.4	10.5	8.1	8.8
18	6.4	6.7	7.6	7.5	8.0	8.4	8.7	8.9	6.4	6.9	7.9	7.8	8.4	8.5	6.4	7.1
20	4.9	5.2	6.0	5.9	6.5	6.9	7.2	7.3	4.8	5.3	6.3	6.2	6.9	7.0	5.0	5.7
22	3.7	4.0	4.8	4.7	5.2	5.6	6.0	6.1	3.6	4.1	5.1	5.0	5.6	5.8	3.8	4.5
24	2.8	3.0	3.8	3.7	4.3	4.6	5.0	5.1	2.7	3.2	4.1	4.0	4.6	4.8	2.9	3.5
26	2.0	2.2	3.0	2.9	3.4	3.8	4.1	4.3	1.9	2.4	3.3	3.2	3.8	3.9	2.1	2.7
28	1.3	1.6	2.3	2.3	2.8	3.1	3.5	3.6	1.2	1.7	2.6	2.5	3.1	3.3	1.4	2.0
30		1.0	1.8	1.7	2.2	2.6	2.9	3.0		1.1	2.0	1.9	2.5	2.7		1.4
32			1.3	1.2	1.7	2.1	2.4	2.5			1.5	1.4	2.0	2.2		
34				1.3	1.7	2.0	2.1	2.1			1.1	1.0	1.6	1.7		
36								1.7					1.3	1.4		
38														1.0		
水平吊定格総荷重(t)					1.3	1.7	2.0	1.4								
標準巻掛本数	5	5	4	5	4	4	4	3	4	4	4	4	3	3	3	3
LKコード	33	34	35	36	37	38	39	40	41	42	43	44	45	46	47	48
テレ1 (%)	90	45	45	0	0	0	0	0	90	45	45	0	0	0	90	45
テレ2 (%)	45	90	45	90	45	45	0	0	90	90	45	90	45	45	90	90
テレ3 (%)	45	45	45	90	90	45	90	100	45	90	45	90	90	100	90	90
テレ4 (%)	45	45	45	45	90	90	90	100	45	45	90	90	90	100	45	90
テレ5 (%)	45	45	90	45	45	90	90	100	45	45	90	45	90	100	45	45

定格総荷重(t) = 荷重 + フックブロック質量

主ジブ長さ(m) 作業半径(m)	アウトリガ長さ アウトリガ張出幅 カウンタウエイト			7.7m 7m 10.7t				
	45.7	45.3	50.2	49.4	49.8	54.7	53.5	59.8
8	20.1	19.9						
9	19.7	19.7	15.1	17.8	17.2			
10	19.0	19.0	15.0	17.1	17.1	12.9	14.5	
12	14.8	15.3	14.7	13.1	14.0	12.8	13.1	10.5
14	11.8	12.2	11.8	10.3	11.1	10.9	10.4	9.9
16	9.5	10.0	9.6	8.2	9.0	8.8	8.4	7.9
18	7.8	8.2	8.0	6.6	7.3	7.2	6.8	6.4
20	6.3	6.6	6.6	5.2	6.0	5.9	5.5	5.1
22	5.1	5.4	5.4	4.2	4.8	4.7	4.4	4.0
24	4.1	4.4	4.4	3.2	3.8	3.8	3.5	3.1
26	3.2	3.6	3.6	2.4	3.0	3.1	2.7	2.4
28	2.6	2.9	2.9	1.7	2.4	2.5	2.1	1.8
30	2.0	2.3	2.3	1.2	1.8	1.9	1.5	1.3
32	1.5	1.8	1.8		1.3	1.4	1.0	
34	1.1	1.4	1.4					
36			1.0					
標準巻掛本数	3	3	2	3	3	2	2	2
LKコード	49	50	51	52	53	54	55	56
テレ1 (%)	45	0	0	90	45	45	90	100
テレ2 (%)	45	90	100	90	90	100	90	100
テレ3 (%)	90	90	100	90	90	100	90	100
テレ4 (%)	90	90	100	90	90	100	90	100
テレ5 (%)	90	90	100	45	90	100	90	100

定格総荷重(t) = 荷重 + フックブロック質量

主ジブ長さ(m) 作業半径(m)	アウトリガ長さ アウトリガ張出幅 カウンタウエイト															
	12.5	17	16.6	16.6	16.6	16.6	21.1	20.7	20.7	20.7	20.7	21.6	25.2	24.8	24.8	24.8
3	90.4	87.7	88.4	88.8	89.2	58.7	85.1	86.3	86.9	63.1	42.5	39.4	74.9	76.4	65.5	44.3
3.5	82.7	80.9	81.7	82.1	82.5	55.7	79.0	79.9	80.5	60.0	39.7	36.7	74.6	75.6	62.9	41.3
4	76.1	75.2	75.9	76.3	76.7	52.9	73.2	74.1	74.8	57.3	37.4	34.5	71.9	73.1	60.4	38.7
4.5	70.4	69.7	70.3	70.7	71.0	50.3	68.3	69.2	69.8	54.8	35.2	32.5	65.2	68.2	58.0	36.3
5	65.0	64.2	64.9	65.5	66.0	47.8	60.4	63.2	65.1	52.6	33.5	30.7	56.0	58.9	55.8	34.2
6	54.0	49.0	51.1	52.4	53.5	43.7	44.8	47.4	49.2	48.5	30.3	27.9	42.0	44.8	46.8	30.7
7	40.2	37.4	39.2	40.3	41.3	40.4	34.7	36.9	38.6	39.9	27.5	25.3	33.0	35.5	37.3	28.1
8	30.0	28.5	29.7	30.7	31.6	32.4	27.8	29.9	31.4	32.7	25.1	23.0	26.7	29.1	30.7	25.6
9	23.6	22.1	23.2	24.2	24.9	25.6	22.2	23.8	25.1	26.3	23.2	21.2	22.0	24.3	25.9	23.4
10		17.8	18.8	19.6	20.3	21.0	17.8	19.2	20.5	21.6	21.6	19.7	18.4	20.1	21.5	21.6
12		12.1	13.0	13.8	14.4	15.0	12.1	13.4	14.5	15.5	16.0	16.2	12.6	14.1	15.4	16.0
14		8.6					8.5	9.8	10.8	11.8	12.2	12.4	9.0	10.5	11.7	12.1
16							6.0	7.3	8.4	9.2	9.6	9.8	6.4	8.0	9.1	9.6
18							4.3	5.6	6.6	7.5	7.8	7.9	4.6	6.1	7.3	7.7
20													3.3	4.7	5.8	6.3
22													2.3	3.7	4.8	5.2
水平吊定格総荷重(t)	15.7	8.2	9.7	10.3	10.9	11.4	4.0	5.5	6.6	7.4	7.8	7.3	2.1	3.6	4.7	5.1
標準巻掛本数	12	12	12	12	12	8	11	11	11	8	6	5	10	10	9	6
LKコード	1	2	3	4	5	6	7	8	9	10	11	12	13	14	15	16
テレ1 (%)	0	45	0	0	0	0	45	0	0	0	0	0	45	0	0	0
テレ2 (%)	0	0	45	0	0	0	45	45	0	0	0	0	45	45	0	0
テレ3 (%)	0	0	0	45	0	0	0	45	45	0	0	0	45	45	45	0
テレ4 (%)	0	0	0	0	45	0	0	0	45	45	0	0	0	45	45	90
テレ5 (%)	0	0	0	0	0	45	0	0	0	45	90	100	0	0	45	45

定格総荷重(t) = 荷重 + フックブロック質量

主ジブ長さ(m) 作業半径(m)	アウトリガ長さ アウトリガ張出幅 カウンタウエイト																
	24.8	25.7	29.3	28.9	28.9	28.9	28.9	28.9	31	33.4	33	33	33	33	33	35.1	
3	44.2	40.6															
3.5	41.7	38.3	58.6	57.3	45.7	42.7	42.6										
4	39.2	36.2	58.2	56.6	44.2	40.3	41.1	33.3	29.9								
4.5	36.9	34.3	57.9	55.9	41.9	38.1	39.1	31.4	28.3	44.8	44.5	40.4	37.5	34.4	31.2		
5	34.9	32.6	52.4	55.2	39.6	36.2	37.2	29.7	26.7	44.5	43.4	39.0	36.9	33.1	30.0	25.8	
6	31.4	29.7	40.0	42.8	35.4	32.8	33.7	26.6	24.0	38.5	39.5	36.1	34.8	30.3	27.6	24.5	
7	28.7	27.3	32.0	34.4	32.0	30.0	30.8	24.1	21.7	31.1	32.0	32.5	32.2	27.6	25.2	22.6	
8	26.1	25.0	26.2	28.5	29.1	27.6	28.3	22.1	19.9	25.9	26.6	27.1	27.8	25.3	23.2	20.8	
9	23.8	22.8	21.8	24.1	24.7	25.1	25.5	20.4	18.3	21.8	22.6	23.0	23.7	23.2	21.5	19.2	
10	21.9	21.0	18.4	20.6	21.2	21.7	22.0	18.9	17.0	18.6	19.3	19.8	20.6	20.7	20.0	17.9	
12	16.3	16.5	13.4	15.0	15.5	15.9	16.2	16.2	14.6	13.9	14.6	15.1	15.7	15.8	16.4	15.8	
14	12.5	12.6	9.8	11.2	11.7	12.0	12.3	12.7	12.8	10.6	11.0	11.4	11.9	12.0	12.6	12.7	
16	9.9	10.0	7.2	8.7	9.2	9.5	9.7	10.1	10.2	8.0	8.5	8.8	9.3	9.4	10.0	10.1	
18	8.0	8.1	5.3	6.8	7.3	7.6	7.8	8.2	8.3	6.1	6.6	7.0	7.5	7.6	8.1	8.2	
20	6.6	6.7	3.9	5.4	5.8	6.2	6.4	6.8	6.9	4.6	5.1	5.5	6.0	6.1	6.7	6.8	
22	5.5	5.6	2.8	4.2	4.7	5.0	5.3	5.6	5.8	3.5	4.0	4.3	4.8	4.9	5.5	5.6	
24			2.0	3.4	3.8	4.1	4.3	4.7	4.8	2.6	3.0	3.4	3.9	4.0	4.5	4.6	
26			1.3	2.7	3.1	3.4	3.6	3.9	4.1	1.9	2.3	2.7	3.2	3.2	3.8	3.9	
28										3.4	1.3	1.7	2.1	2.5	2.6	3.1	3.2
30												1.3	1.6	2.0	2.1	2.6	2.7
32																	2.3
水平吊定格総荷重(t)	5.4	5.1	1.2	2.7	3.0	3.3	3.6	3.9	3.4		1.2	1.5	2.0	2.1	2.6	2.2	
標準巻掛本数	6	5	8	8	6	6	6	5	4	6	6	5	5	5	4	4	
LKコード	17	18	19	20	21	22	23	24	25	26	27	28	29	30	31	32	
テレ1 (%)	0	0	45	0	0	0	0	0	0	45	0	0	0	0	0	0	
テレ2 (%)	0	0	45	45	0	0	0	0	0	45	90	45	45	0	0	0	
テレ3 (%)	0	0	45	45	90	45	45	0	0	45	45	90	45	90	45	45	
テレ4 (%)	45	45	45	45	45	90	45	90	100	45	45	45	45	90	90	100	
テレ5 (%)	90	100	0	45	45	45	90	90	100	45	45	45	90	45	90	100	





定格総荷重(t) = 荷重 + フックブロック質量

主ジブ長さ(m) 作業半径(m)	アウトリガ長さ アウトリガ張出幅 カウンタウエイト															
	12.5	17	16.6	16.6	16.6	16.6	21.1	20.7	20.7	20.7	20.7	21.6	25.2	24.8	24.8	24.8
3	90.4	87.7	88.4	88.8	89.2	58.7	85.1	86.3	86.9	63.1	42.5	39.4	74.9	76.4	65.5	44.3
3.5	82.7	80.9	81.7	82.1	82.5	55.7	79.0	79.9	80.5	60.0	39.7	36.7	74.6	75.6	62.9	41.3
4	76.0	75.2	75.9	76.3	76.7	52.9	73.2	74.1	74.8	57.3	37.4	34.5	71.9	73.1	60.4	38.7
4.5	70.3	69.7	70.2	70.7	71.0	50.3	68.3	69.2	69.8	54.8	35.2	32.5	64.4	67.7	58.0	36.3
5	64.9	64.0	64.7	65.3	65.8	47.8	59.7	62.5	64.4	52.6	33.5	30.7	55.3	58.3	55.8	34.2
6	53.9	48.3	50.4	51.7	52.8	43.7	44.2	46.7	48.6	48.5	30.3	27.9	41.4	44.2	46.2	30.7
7	39.6	36.9	38.6	39.8	40.7	40.4	34.2	36.4	38.0	39.4	27.5	25.3	32.5	35.0	36.8	28.1
8	29.6	28.1	29.3	30.3	31.1	31.9	27.4	29.4	30.9	32.2	25.1	23.0	26.3	28.6	30.3	25.6
9	23.2	21.8	22.9	23.8	24.5	25.3	21.8	23.4	24.7	26.0	23.2	21.2	21.6	23.9	25.6	23.4
10		17.5	18.5	19.3	20.0	20.7	17.5	18.9	20.2	21.3	21.6	19.7	18.0	19.8	21.2	21.6
12		11.9	12.8	13.5	14.2	14.8	11.9	13.2	14.3	15.3	15.8	16.0	12.4	13.9	15.2	15.7
14		8.4					8.3	9.6	10.6	11.6	12.0	12.2	8.8	10.3	11.5	12.0
16							5.8	7.1	8.2	9.1	9.5	9.6	6.3	7.8	9.0	9.4
18							4.1	5.4	6.4	7.3	7.7	7.8	4.5	5.9	7.1	7.6
20													3.1	4.5	5.7	6.2
22													2.2	3.6	4.7	5.1
水平吊定格総荷重(t)	15.7	8.0	9.5	10.1	10.7	11.2	3.9	5.4	6.4	7.3	7.7	7.1	2.0	3.5	4.6	5.0
標準巻掛本数	12	12	12	12	12	8	11	11	11	8	6	5	10	10	9	6
LKコード	1	2	3	4	5	6	7	8	9	10	11	12	13	14	15	16
テレ1 (%)	0	45	0	0	0	0	45	0	0	0	0	0	45	0	0	0
テレ2 (%)	0	0	45	0	0	0	45	45	0	0	0	0	45	45	0	0
テレ3 (%)	0	0	0	45	0	0	0	45	45	0	0	0	45	45	45	0
テレ4 (%)	0	0	0	0	45	0	0	0	45	45	0	0	0	45	45	90
テレ5 (%)	0	0	0	0	0	45	0	0	0	45	90	100	0	0	45	45

定格総荷重(t) = 荷重 + フックブロック質量

主ジブ長さ(m) 作業半径(m)	アウトリガ長さ アウトリガ張出幅 カウンタウエイト															
	24.8	25.7	29.3	28.9	28.9	28.9	28.9	28.9	31	33.4	33	33	33	33	33	35.1
3	44.2	40.6														
3.5	41.7	38.3	58.6	57.3	45.7	42.7	42.6									
4	39.2	36.2	58.2	56.6	44.2	40.3	41.1	33.3	29.9							
4.5	36.9	34.3	57.9	55.9	41.9	38.1	39.1	31.4	28.3	44.8	44.5	40.4	37.5	34.4	31.2	
5	34.9	32.6	51.7	55.0	39.6	36.2	37.2	29.7	26.7	44.5	43.4	39.0	36.9	33.1	30.0	25.8
6	31.4	29.7	39.5	42.3	35.4	32.8	33.7	26.6	24.0	37.9	38.9	36.1	34.8	30.3	27.6	24.5
7	28.7	27.3	31.5	34.0	32.0	30.0	30.8	24.1	21.7	30.7	31.5	32.0	32.2	27.6	25.2	22.6
8	26.1	25.0	25.8	28.1	28.7	27.6	28.3	22.1	19.9	25.5	26.2	26.7	27.5	25.3	23.2	20.8
9	23.8	22.8	21.4	23.8	24.3	24.7	25.1	20.4	18.3	21.4	22.2	22.7	23.4	23.2	21.5	19.2
10	21.9	21.0	18.0	20.3	20.9	21.4	21.7	18.9	17.0	18.3	19.0	19.5	20.3	20.4	20.0	17.9
12	16.1	16.2	13.1	14.8	15.3	15.6	15.9	16.2	14.6	13.7	14.3	14.8	15.5	15.6	16.2	15.8
14	12.3	12.4	9.6	11.1	11.5	11.9	12.1	12.5	12.7	10.4	10.8	11.2	11.7	11.8	12.4	12.5
16	9.7	9.9	7.0	8.6	9.0	9.3	9.6	9.9	10.1	7.9	8.3	8.7	9.2	9.3	9.8	9.9
18	7.9	8.0	5.2	6.7	7.2	7.5	7.7	8.0	8.2	6.0	6.4	6.8	7.3	7.4	7.9	8.1
20	6.5	6.6	3.8	5.2	5.7	6.0	6.3	6.6	6.8	4.5	5.0	5.4	5.9	6.0	6.5	6.6
22	5.4	5.5	2.7	4.1	4.6	4.9	5.2	5.5	5.7	3.4	3.8	4.2	4.7	4.8	5.4	5.5
24			1.9	3.3	3.7	4.0	4.2	4.6	4.7	2.5	2.9	3.3	3.8	3.9	4.4	4.5
26			1.2	2.6	3.0	3.3	3.5	3.9	4.0	1.8	2.2	2.6	3.1	3.2	3.7	3.8
28										3.4	1.2	1.6	2.0	2.5	3.0	3.1
30												1.2	1.5	2.0	2.5	2.6
32																2.2
水平吊定格総荷重(t)	5.3	5.0	1.1	2.6	2.9	3.2	3.5	3.8	3.3		1.1	1.4	1.9	2.0	2.5	2.1
標準巻掛本数	6	5	8	8	6	6	6	5	4	6	6	5	5	5	4	4
LKコード	17	18	19	20	21	22	23	24	25	26	27	28	29	30	31	32
テレ1 (%)	0	0	45	0	0	0	0	0	0	45	0	0	0	0	0	0
テレ2 (%)	0	0	45	45	0	0	0	0	0	45	90	45	45	0	0	0
テレ3 (%)	0	0	45	45	90	45	45	0	0	45	45	90	45	90	45	45
テレ4 (%)	45	45	45	45	45	90	45	90	100	45	45	45	45	90	90	100
テレ5 (%)	90	100	0	45	45	45	90	90	100	45	45	45	90	45	90	100

定格総荷重(t) = 荷重 + フックブロック質量

主ジブ長さ(m) 作業半径(m)	アウトリガ長さ アウトリガ張出幅 カウンタウエイト										7.7m 7m 8.2t					
	37.1	37.5	37.5	37.1	37.1	37.1	37.1	40.6	41.2	41.6	41.6	41.2	41.2	44.7	45.3	45.7
6	35.0	34.6	31.6	33.4	29.6	28.2	26.1									
7	28.4	28.7	29.8	29.9	27.7	26.4	24.4	20.6	26.7	26.7	25.1	25.8	23.1			
8	23.6	23.9	25.0	25.0	25.8	24.5	22.6	20.0	22.2	22.9	24.1	24.2	22.1	18.3	21.4	21.0
9	19.8	20.1	21.3	21.3	22.1	22.7	21.0	19.2	18.7	19.4	20.7	20.7	20.9	18.0	18.1	19.0
10	16.9	17.2	18.3	18.3	19.1	19.7	19.5	18.0	16.0	16.6	18.0	17.9	18.9	17.6	15.5	16.4
12	12.6	12.9	14.0	13.9	14.7	15.2	15.7	15.4	11.9	12.5	13.8	13.7	14.6	14.4	11.7	12.5
14	9.6	9.9	10.9	10.9	11.5	11.9	12.3	12.3	9.1	9.7	10.9	10.8	11.6	11.5	9.0	9.7
16	7.4	7.7	8.5	8.5	9.0	9.4	9.7	9.8	7.0	7.6	8.7	8.6	9.4	9.4	6.9	7.7
18	5.5	5.8	6.6	6.6	7.1	7.5	7.8	8.0	5.4	6.0	7.0	6.8	7.5	7.7	5.4	6.1
20	4.1	4.4	5.2	5.1	5.7	6.1	6.4	6.6	4.0	4.5	5.5	5.4	6.0	6.2	4.1	4.9
22	3.0	3.2	4.0	4.0	4.5	4.9	5.3	5.4	2.9	3.4	4.3	4.2	4.9	5.1	3.1	3.7
24	2.1	2.4	3.1	3.1	3.6	4.0	4.3	4.4	2.0	2.5	3.4	3.3	3.9	4.1	2.2	2.8
26	1.4	1.6	2.4	2.3	2.8	3.2	3.5	3.7	1.3	1.8	2.7	2.5	3.2	3.3	1.5	2.1
28		1.0	1.8	1.7	2.2	2.6	2.9	3.0		1.1	2.0	1.9	2.5	2.7		1.4
30			1.2	1.2	1.7	2.1	2.4	2.5			1.5	1.4	2.0	2.2		
32					1.2	1.6	1.9	2.0					1.6	1.7		
34						1.3	1.6	1.6					1.2	1.3		
36							1.3	1.3								
水平吊定格総荷重(t)						1.2	1.5	1.0								
標準巻掛本数	5	5	4	5	4	4	4	3	4	4	4	4	3	3	3	3
LKコード	33	34	35	36	37	38	39	40	41	42	43	44	45	46	47	48
テレ1 (%)	90	45	45	0	0	0	0	0	90	45	45	0	0	0	90	45
テレ2 (%)	45	90	45	90	45	45	0	0	90	90	45	90	45	45	90	90
テレ3 (%)	45	45	45	90	90	45	90	100	45	90	45	90	90	100	90	90
テレ4 (%)	45	45	45	45	90	90	90	100	45	45	90	90	90	100	45	90
テレ5 (%)	45	45	90	45	45	90	90	100	45	45	90	45	90	100	45	45

定格総荷重(t) = 荷重 + フックブロック質量

主ジブ長さ(m) 作業半径(m)	アウトリガ長さ アウトリガ張出幅 カウンタウエイト						7.7m 7m 8.2t	
	45.7	45.3	50.2	49.4	49.8	54.7	53.5	59.8
8	20.1	19.9						
9	19.7	19.7	15.1	17.8	17.2			
10	17.2	17.8	15.0	15.3	16.2	12.9	14.5	
12	13.3	13.8	13.2	11.7	12.5	12.2	11.7	10.5
14	10.5	11.0	10.5	9.1	9.9	9.7	9.2	8.7
16	8.4	8.9	8.5	7.1	7.9	7.8	7.3	6.9
18	6.8	7.2	7.0	5.6	6.3	6.3	5.8	5.4
20	5.5	5.8	5.7	4.4	5.1	5.0	4.6	4.2
22	4.3	4.6	4.6	3.4	4.0	3.9	3.6	3.2
24	3.4	3.7	3.7	2.5	3.2	3.1	2.7	2.4
26	2.6	3.0	3.0	1.8	2.4	2.4	2.0	1.7
28	2.0	2.3	2.3	1.2	1.8	1.8	1.5	1.2
30	1.5	1.8	1.8		1.3	1.4		
32	1.0	1.3	1.3					
標準巻掛本数	3	3	2	3	3	2	2	2
LKコード	49	50	51	52	53	54	55	56
テレ1 (%)	45	0	0	90	45	45	90	100
テレ2 (%)	45	90	100	90	90	100	90	100
テレ3 (%)	90	90	100	90	90	100	90	100
テレ4 (%)	90	90	100	90	90	100	90	100
テレ5 (%)	90	90	100	45	90	100	90	100

定格総荷重(t) = 荷重 + フックブロック質量

主ジブ長さ(m) 作業半径(m)	アウトリガ長さ アウトリガ張出幅 カウンタウエイト															
	12.5	17	16.6	16.6	16.6	16.6	21.1	20.7	20.7	20.7	20.7	21.6	25.2	24.8	24.8	24.8
3	90.3	87.7	88.4	88.8	89.2	58.7	85.1	86.3	86.9	63.1	42.5	39.4	74.9	76.4	65.5	44.3
3.5	82.6	80.9	81.7	82.1	82.5	55.7	79.0	79.9	80.5	60.0	39.7	36.7	74.6	75.6	62.9	41.3
4	76.0	75.2	75.8	76.2	76.6	52.9	73.2	74.1	74.8	57.3	37.4	34.5	71.9	73.1	60.4	38.7
4.5	70.3	69.6	70.2	70.6	70.9	50.3	68.0	69.2	69.8	54.8	35.2	32.5	62.2	65.5	58.0	36.3
5	64.3	63.5	64.2	64.8	65.3	47.8	57.6	60.4	62.2	52.6	33.5	30.7	53.1	56.4	55.8	34.2
6	53.4	46.2	48.2	49.5	50.6	43.7	42.2	44.8	46.6	48.1	30.3	27.9	39.6	42.4	44.4	30.7
7	37.8	35.2	36.9	38.0	39.0	39.8	32.6	34.8	36.4	37.8	27.5	25.3	31.1	33.5	35.3	28.1
8	28.2	26.6	27.9	28.9	29.7	30.5	25.9	28.1	29.6	30.9	25.1	23.0	24.9	27.4	29.1	25.6
9	22.1	20.6	21.7	22.6	23.4	24.1	20.7	22.3	23.6	24.8	23.2	21.2	20.4	22.7	24.5	23.4
10		16.5	17.5	18.3	19.0	19.7	16.5	18.0	19.2	20.3	20.9	19.7	17.0	18.8	20.3	20.8
12		11.2	12.1	12.8	13.4	14.0	11.1	12.4	13.5	14.5	15.0	15.2	11.6	13.2	14.5	15.0
14		7.8					7.6	9.0	10.0	11.0	11.4	11.6	8.2	9.7	10.9	11.4
16							5.3	6.6	7.7	8.6	9.0	9.1	5.7	7.3	8.4	8.9
18							3.7	5.0	6.0	6.9	7.2	7.4	4.0	5.5	6.7	7.1
20													2.7	4.1	5.3	5.8
22													1.8	3.2	4.3	4.7
水平吊定格総荷重(t)	15.7	7.3	8.8	9.5	10.1	10.6	3.4	4.9	6.0	6.8	7.2	6.7	1.6	3.1	4.3	4.7
標準巻掛本数	12	12	12	12	12	8	11	11	11	8	6	5	10	10	9	6
LKコード	1	2	3	4	5	6	7	8	9	10	11	12	13	14	15	16
テレ1 (%)	0	45	0	0	0	0	45	0	0	0	0	0	45	0	0	0
テレ2 (%)	0	0	45	0	0	0	45	45	0	0	0	0	45	45	0	0
テレ3 (%)	0	0	0	45	0	0	0	45	45	0	0	0	45	45	45	0
テレ4 (%)	0	0	0	0	45	0	0	0	45	45	0	0	0	45	45	90
テレ5 (%)	0	0	0	0	0	45	0	0	0	45	90	100	0	0	45	45

定格総荷重(t) = 荷重 + フックブロック質量

主ジブ長さ(m) 作業半径(m)	アウトリガ長さ アウトリガ張出幅 カウンタウエイト															
	24.8	25.7	29.3	28.9	28.9	28.9	28.9	28.9	31	33.4	33	33	33	33	33	35.1
3	44.2	40.6														
3.5	41.7	38.3	58.6	57.3	45.7	42.7	42.6									
4	39.2	36.2	58.2	56.6	44.2	40.3	41.1	33.3	29.9							
4.5	36.9	34.3	57.9	55.9	41.9	38.1	39.1	31.4	28.3	44.8	44.5	40.4	37.5	34.4	31.2	
5	34.9	32.6	49.5	52.8	39.6	36.2	37.2	29.7	26.7	44.5	43.4	39.0	36.9	33.1	30.0	25.8
6	31.4	29.7	37.8	40.5	35.4	32.8	33.7	26.6	24.0	36.3	37.3	36.1	34.8	30.3	27.6	24.5
7	28.7	27.3	30.1	32.5	32.0	30.0	30.8	24.1	21.7	29.3	30.2	30.7	31.5	27.6	25.2	22.6
8	26.1	25.0	24.5	26.9	27.5	27.6	28.3	22.1	19.9	24.3	25.1	25.6	26.3	25.3	23.2	20.8
9	23.8	22.8	20.3	22.7	23.2	23.7	24.1	20.4	18.3	20.3	21.1	21.7	22.4	22.5	21.5	19.2
10	21.2	21.0	17.0	19.3	20.0	20.4	20.8	18.9	17.0	17.3	18.0	18.6	19.3	19.5	20.0	17.9
12	15.3	15.5	12.4	14.0	14.5	14.9	15.2	15.6	14.6	12.9	13.5	14.0	14.7	14.8	15.5	15.5
14	11.7	11.8	8.9	10.5	10.9	11.3	11.5	11.9	12.1	9.8	10.2	10.6	11.1	11.2	11.8	11.9
16	9.2	9.4	6.5	8.0	8.5	8.8	9.1	9.4	9.6	7.3	7.8	8.2	8.7	8.8	9.3	9.4
18	7.4	7.6	4.7	6.2	6.7	7.0	7.3	7.6	7.8	5.5	5.9	6.4	6.9	7.0	7.5	7.6
20	6.1	6.2	3.4	4.8	5.3	5.6	5.9	6.2	6.4	4.1	4.6	4.9	5.5	5.6	6.1	6.3
22	5.0	5.1	2.3	3.8	4.2	4.5	4.8	5.1	5.3	3.0	3.5	3.9	4.4	4.5	5.0	5.1
24			1.5	2.9	3.3	3.7	3.9	4.2	4.4	2.2	2.6	3.0	3.5	3.6	4.1	4.2
26				2.3	2.7	3.0	3.2	3.6	3.7	1.5	1.9	2.3	2.8	2.9	3.4	3.5
28										3.1	1.5	1.9	2.3	2.8	2.9	3.5
30												1.2	1.7	1.8	2.3	2.4
32													1.2	1.7	1.8	2.0
水平吊定格総荷重(t)	5.0	4.7		2.3	2.6	2.9	3.2	3.5	3.0			1.2	1.7	1.8	2.2	1.9
標準巻掛本数	6	5	8	8	6	6	6	5	4	6	6	5	5	5	4	4
LKコード	17	18	19	20	21	22	23	24	25	26	27	28	29	30	31	32
テレ1 (%)	0	0	45	0	0	0	0	0	0	45	0	0	0	0	0	0
テレ2 (%)	0	0	45	45	0	0	0	0	0	45	90	45	45	0	0	0
テレ3 (%)	0	0	45	45	90	45	45	0	0	45	45	90	45	90	45	45
テレ4 (%)	45	45	45	45	45	90	45	90	100	45	45	45	45	90	90	100
テレ5 (%)	90	100	0	45	45	45	90	90	100	45	45	45	90	45	90	100

定格総荷重(t) = 荷重 + フックブロック質量

主ジブ長さ (m) 作業半径 (m)	アウトリガ長さ アウトリガ張出幅 カウンタウエイト				7.7m 7m 7t											
	37.1	37.5	37.5	37.1	37.1	37.1	37.1	40.6	41.2	41.6	41.6	41.2	41.2	44.7	45.3	45.7
6	33.5	33.7	31.6	33.4	29.6	28.2	26.1									
7	27.1	27.4	28.5	28.6	27.7	26.4	24.4	20.6	25.5	26.1	25.1	25.8	23.1			
8	22.4	22.7	23.9	23.9	24.7	24.5	22.6	20.0	21.0	21.7	23.1	23.1	22.1	18.3	20.3	21.0
9	18.8	19.1	20.3	20.3	21.1	21.7	21.0	19.2	17.7	18.4	19.8	19.7	20.7	18.0	17.1	18.0
10	15.9	16.2	17.4	17.4	18.2	18.7	19.2	18.0	15.0	15.7	17.1	17.0	17.9	17.6	14.6	15.5
12	11.8	12.1	13.2	13.1	13.9	14.4	14.9	14.6	11.2	11.8	13.1	13.0	13.8	13.6	10.9	11.8
14	8.9	9.2	10.3	10.2	10.9	11.3	11.7	11.7	8.4	9.0	10.3	10.1	11.0	10.9	8.3	9.1
16	6.8	7.1	8.0	8.0	8.5	8.9	9.2	9.3	6.4	7.0	8.2	8.1	8.8	8.8	6.4	7.2
18	5.0	5.3	6.2	6.1	6.7	7.1	7.4	7.5	4.9	5.5	6.5	6.4	7.1	7.2	4.9	5.6
20	3.7	4.0	4.8	4.7	5.3	5.6	6.0	6.2	3.6	4.1	5.1	5.0	5.6	5.8	3.7	4.4
22	2.6	2.9	3.7	3.6	4.1	4.5	4.9	5.0	2.5	3.0	4.0	3.9	4.5	4.7	2.7	3.4
24	1.8	2.0	2.8	2.7	3.3	3.6	4.0	4.1	1.7	2.2	3.1	3.0	3.6	3.8	1.9	2.5
26	1.1	1.3	2.1	2.0	2.5	2.9	3.2	3.4		1.5	2.4	2.2	2.9	3.0	1.1	1.8
28			1.5	1.4	1.9	2.3	2.6	2.7			1.7	1.6	2.3	2.4		1.2
30					1.4	1.8	2.1	2.2			1.2	1.1	1.8	1.9		
32					1.0	1.4	1.7	1.8					1.3	1.5		
34						1.1	1.3	1.4						1.1		
36								1.1								
水平吊定格総荷重(t)						1.0	1.3									
標準巻掛本数	5	5	4	5	4	4	4	3	4	4	4	4	3	3	3	3
LKコード	33	34	35	36	37	38	39	40	41	42	43	44	45	46	47	48
テレ1 (%)	90	45	45	0	0	0	0	0	90	45	45	0	0	0	90	45
テレ2 (%)	45	90	45	90	45	45	0	0	90	90	45	90	45	45	90	90
テレ3 (%)	45	45	45	90	90	45	90	100	45	90	45	90	90	100	90	90
テレ4 (%)	45	45	45	45	90	90	90	100	45	45	90	90	90	100	45	90
テレ5 (%)	45	45	90	45	45	90	90	100	45	45	90	45	90	100	45	45

定格総荷重(t) = 荷重 + フックブロック質量

主ジブ長さ (m) 作業半径 (m)	アウトリガ長さ アウトリガ張出幅 カウンタウエイト				7.7m 7m 7t			
	45.7	45.3	50.2	49.4	49.8	54.7	53.5	59.8
8	20.1	19.9						
9	18.9	19.5	15.1	16.8	17.2			
10	16.3	16.9	15.0	14.5	15.4	12.9	14.4	
12	12.6	13.0	12.5	10.9	11.8	11.5	11.0	10.4
14	9.9	10.3	9.9	8.4	9.3	9.1	8.6	8.1
16	7.9	8.3	8.0	6.6	7.3	7.2	6.8	6.4
18	6.3	6.7	6.5	5.1	5.9	5.8	5.4	4.9
20	5.1	5.4	5.2	3.9	4.7	4.5	4.1	3.7
22	4.0	4.3	4.2	3.0	3.6	3.5	3.2	2.8
24	3.1	3.4	3.4	2.2	2.8	2.7	2.4	2.0
26	2.3	2.7	2.7	1.5	2.1	2.1	1.7	1.4
28	1.7	2.0	2.1		1.5	1.5	1.2	
30	1.2	1.5	1.5		1.0	1.1		
32		1.1	1.1					
標準巻掛本数	3	3	2	3	3	2	2	2
LKコード	49	50	51	52	53	54	55	56
テレ1 (%)	45	0	0	90	45	45	90	100
テレ2 (%)	45	90	100	90	90	100	90	100
テレ3 (%)	90	90	100	90	90	100	90	100
テレ4 (%)	90	90	100	90	90	100	90	100
テレ5 (%)	90	90	100	45	90	100	90	100

定格総荷重(t) = 荷重 + フックブロック質量

主ジブ長さ(m) 作業半径(m)	アウトリガ長さ アウトリガ張出幅 カウンタウエイト															
	12.5	17	16.6	16.6	16.6	16.6	21.1	20.7	20.7	20.7	20.7	21.6	25.2	24.8	24.8	24.8
3	90.1	87.7	88.4	88.8	89.2	58.7	85.1	86.3	86.9	63.1	42.5	39.4	74.9	76.4	65.5	44.3
3.5	82.4	80.9	81.7	82.1	82.5	55.7	79.0	79.9	80.5	60.0	39.7	36.7	74.6	75.6	62.9	41.3
4	75.8	75.2	75.7	76.1	76.4	52.9	73.2	74.1	74.8	57.3	37.4	34.5	69.5	73.1	60.4	38.7
4.5	70.1	69.5	70.0	70.4	70.8	50.3	63.7	66.8	68.9	54.8	35.2	32.5	58.4	61.6	58.0	36.3
5	63.4	59.6	61.9	63.2	64.3	47.8	53.3	56.5	58.6	52.6	33.5	30.7	49.0	52.3	54.6	34.2
6	49.9	42.5	44.5	45.8	46.9	43.7	38.8	41.3	43.2	44.7	30.3	27.9	36.4	39.2	41.2	30.7
7	34.7	32.2	33.9	35.1	36.0	36.8	29.8	32.0	33.7	35.0	27.5	25.3	28.3	30.9	32.7	28.1
8	25.7	24.2	25.4	26.4	27.3	28.1	23.4	25.7	27.3	28.5	25.1	23.0	22.5	25.1	26.8	25.6
9	20.1	18.7	19.8	20.7	21.4	22.1	18.7	20.3	21.6	22.9	23.2	21.2	18.3	20.7	22.5	23.1
10		14.8	15.8	16.7	17.3	18.0	14.8	16.3	17.5	18.7	19.2	19.4	15.2	17.1	18.6	19.2
12		9.8	10.8	11.5	12.1	12.7	9.8	11.1	12.2	13.3	13.7	13.9	10.4	11.9	13.2	13.7
14		6.7					6.5	7.9	9.0	9.9	10.4	10.6	7.0	8.6	9.8	10.3
16							4.4	5.7	6.7	7.7	8.1	8.3	4.8	6.3	7.6	8.0
18							2.9	4.2	5.2	6.1	6.5	6.6	3.2	4.7	5.9	6.4
20													2.0	3.4	4.6	5.1
22													1.2	2.6	3.7	4.1
水平吊定格総荷重(t)	15.7	6.3	7.7	8.5	9.1	9.6	2.6	4.1	5.2	6.0	6.5	6.0	1.0	2.5	3.6	4.0
標準巻掛本数	12	12	12	12	12	8	11	11	11	8	6	5	10	10	9	6
LKコード	1	2	3	4	5	6	7	8	9	10	11	12	13	14	15	16
テレ1 (%)	0	45	0	0	0	0	45	0	0	0	0	0	45	0	0	0
テレ2 (%)	0	0	45	0	0	0	45	45	0	0	0	0	45	45	0	0
テレ3 (%)	0	0	0	45	0	0	0	45	45	0	0	0	45	45	45	0
テレ4 (%)	0	0	0	0	45	0	0	0	45	45	0	0	0	45	45	90
テレ5 (%)	0	0	0	0	0	45	0	0	0	45	90	100	0	0	45	45

定格総荷重(t) = 荷重 + フックブロック質量

主ジブ長さ(m) 作業半径(m)	アウトリガ長さ アウトリガ張出幅 カウンタウエイト															
	24.8	25.7	29.3	28.9	28.9	28.9	28.9	28.9	31	33.4	33	33	33	33	33	35.1
3	44.2	40.6														
3.5	41.7	38.3	58.6	57.3	45.7	42.7	42.6									
4	39.2	36.2	58.2	56.6	44.2	40.3	41.1	33.3	29.9							
4.5	36.9	34.3	53.8	55.9	41.9	38.1	39.1	31.4	28.3	44.8	44.5	40.4	37.5	34.4	31.2	
5	34.9	32.6	45.8	49.0	39.6	36.2	37.2	29.7	26.7	43.3	43.4	39.0	36.9	33.1	30.0	25.8
6	31.4	29.7	34.8	37.6	35.4	32.8	33.7	26.6	24.0	33.5	34.5	35.1	34.8	30.3	27.6	24.5
7	28.7	27.3	27.5	30.1	30.7	30.0	30.8	24.1	21.7	27.0	27.8	28.3	29.1	27.6	25.2	22.6
8	26.1	25.0	22.2	24.8	25.3	25.8	26.2	22.1	19.9	22.1	22.9	23.5	24.3	24.4	23.2	20.8
9	23.5	22.8	18.3	20.7	21.4	21.9	22.2	20.4	18.3	18.4	19.2	19.8	20.6	20.7	21.5	19.2
10	19.5	19.7	15.3	17.5	18.2	18.7	19.1	18.9	17.0	15.6	16.3	16.9	17.6	17.8	18.6	17.9
12	14.0	14.2	11.0	12.7	13.2	13.6	13.9	14.3	14.5	11.5	12.1	12.7	13.4	13.5	14.2	14.1
14	10.6	10.8	7.8	9.4	9.9	10.2	10.5	10.9	11.0	8.7	9.2	9.6	10.1	10.2	10.8	10.9
16	8.3	8.5	5.5	7.1	7.6	7.9	8.2	8.5	8.7	6.4	6.9	7.3	7.8	7.9	8.4	8.6
18	6.7	6.8	3.9	5.4	5.9	6.2	6.5	6.9	7.0	4.7	5.1	5.5	6.1	6.2	6.8	6.9
20	5.4	5.5	2.7	4.1	4.6	4.9	5.2	5.5	5.7	3.4	3.9	4.2	4.8	4.9	5.4	5.6
22	4.4	4.5	1.7	3.1	3.6	3.9	4.2	4.5	4.7	2.4	2.8	3.2	3.7	3.8	4.4	4.5
24				2.4	2.8	3.1	3.3	3.7	3.8	1.6	2.0	2.4	2.9	3.0	3.5	3.7
26				1.8	2.2	2.5	2.7	3.0	3.1		1.4	1.8	2.2	2.3	2.9	3.0
28									2.6			1.2	1.7	1.8	2.3	2.4
30													1.3	1.4	1.9	1.9
32																1.5
水平吊定格総荷重(t)	4.3	4.1		1.8	2.1	2.4	2.7	3.0	2.5				1.2	1.3	1.8	1.5
標準巻掛本数	6	5	8	8	6	6	6	5	4	6	6	5	5	5	4	4
LKコード	17	18	19	20	21	22	23	24	25	26	27	28	29	30	31	32
テレ1 (%)	0	0	45	0	0	0	0	0	0	45	0	0	0	0	0	0
テレ2 (%)	0	0	45	45	0	0	0	0	0	45	90	45	45	0	0	0
テレ3 (%)	0	0	45	45	90	45	45	0	0	45	45	90	45	90	45	45
テレ4 (%)	45	45	45	45	45	90	45	90	100	45	45	45	45	90	90	100
テレ5 (%)	90	100	0	45	45	45	90	90	100	45	45	45	90	45	90	100

定格総荷重(t) = 荷重 + フックブロック質量

主ジブ長さ(m) 作業半径(m)	アウトリガ長さ アウトリガ張出幅 カウンタウエイト															
	37.1	37.5	37.5	37.1	37.1	37.1	37.1	40.6	41.2	41.6	41.6	41.2	41.2	44.7	45.3	45.7
6	30.8	31.1	31.6	32.4	29.6	28.2	26.1									
7	24.8	25.1	26.3	26.3	27.2	26.4	24.4	20.6	23.2	23.9	25.1	25.3	23.1			
8	20.3	20.6	21.9	21.9	22.7	23.4	22.6	20.0	19.0	19.7	21.2	21.2	22.1	18.3	18.3	19.3
9	16.9	17.2	18.5	18.4	19.3	19.9	20.4	19.2	15.9	16.6	18.0	17.9	18.9	18.0	15.4	16.3
10	14.3	14.6	15.8	15.7	16.5	17.1	17.6	17.2	13.5	14.1	15.5	15.4	16.4	16.0	13.1	14.0
12	10.4	10.8	11.8	11.8	12.5	13.1	13.5	13.3	9.8	10.5	11.8	11.6	12.5	12.4	9.7	10.5
14	7.8	8.1	9.1	9.1	9.8	10.3	10.6	10.6	7.3	7.9	9.1	9.0	9.9	9.8	7.2	8.0
16	5.8	6.2	7.1	7.0	7.6	8.0	8.3	8.5	5.5	6.1	7.2	7.1	7.9	7.9	5.4	6.2
18	4.2	4.5	5.4	5.3	5.9	6.3	6.6	6.8	4.0	4.6	5.7	5.6	6.3	6.4	4.1	4.8
20	3.0	3.2	4.1	4.0	4.5	4.9	5.3	5.5	2.9	3.4	4.4	4.3	4.9	5.1	3.0	3.7
22	2.0	2.3	3.0	3.0	3.5	3.9	4.3	4.4	1.9	2.4	3.3	3.2	3.9	4.1	2.1	2.7
24	1.2	1.5	2.2	2.2	2.7	3.1	3.4	3.5	1.1	1.6	2.5	2.4	3.0	3.2	1.3	1.9
26			1.6	1.5	2.0	2.4	2.7	2.8			1.8	1.7	2.4	2.5		1.3
28			1.0		1.5	1.8	2.2	2.3			1.3	1.2	1.8	1.9		
30						1.4	1.7	1.8					1.3	1.5		
32							1.3	1.4						1.0		
34								1.0								
標準巻掛本数	4	4	4	4	4	4	4	3	3	3	4	4	3	3	3	3
LKコード	33	34	35	36	37	38	39	40	41	42	43	44	45	46	47	48
テレ1 (%)	90	45	45	0	0	0	0	0	90	45	45	0	0	0	90	45
テレ2 (%)	45	90	45	90	45	45	0	0	90	90	45	90	45	45	90	90
テレ3 (%)	45	45	45	90	90	45	90	100	45	90	45	90	90	100	90	90
テレ4 (%)	45	45	45	45	90	90	90	100	45	45	90	90	90	100	45	90
テレ5 (%)	45	45	90	45	45	90	90	100	45	45	90	45	90	100	45	45

定格総荷重(t) = 荷重 + フックブロック質量

主ジブ長さ(m) 作業半径(m)	アウトリガ長さ アウトリガ張出幅 カウンタウエイト							
	45.7	45.3	50.2	49.4	49.8	54.7	53.5	59.8
8	20.1	19.9						
9	17.2	17.8	15.1	15.2	16.1			
10	14.8	15.3	14.6	13.0	13.9	12.9	13.0	
12	11.3	11.8	11.3	9.7	10.6	10.3	9.8	9.2
14	8.8	9.2	8.9	7.4	8.2	8.0	7.6	7.1
16	6.9	7.4	7.1	5.6	6.4	6.3	5.9	5.5
18	5.5	5.9	5.7	4.3	5.0	4.9	4.5	4.0
20	4.3	4.7	4.5	3.2	3.9	3.8	3.4	3.0
22	3.3	3.7	3.5	2.3	2.9	2.9	2.5	2.1
24	2.5	2.8	2.7	1.5	2.2	2.1	1.7	1.4
26	1.8	2.1	2.1		1.6	1.5	1.1	
28	1.3	1.6	1.6		1.0	1.0		
30		1.1	1.1					
標準巻掛本数	3	3	2	2	2	2	2	2
LKコード	49	50	51	52	53	54	55	56
テレ1 (%)	45	0	0	90	45	45	90	100
テレ2 (%)	45	90	100	90	90	100	90	100
テレ3 (%)	90	90	100	90	90	100	90	100
テレ4 (%)	90	90	100	90	90	100	90	100
テレ5 (%)	90	90	100	45	90	100	90	100

定格総荷重(t) = 荷重 + フックブロック質量

主ジブ長さ(m) 作業半径(m)	アウトリガ長さ アウトリガ張出幅 カウンタウエイト															
	12.5	17	16.6	16.6	16.6	16.6	21.1	20.7	20.7	20.7	20.7	21.6	25.2	24.8	24.8	24.8
3	90.0	87.7	88.4	88.8	89.2	58.7	85.1	86.3	86.9	63.1	42.5	39.4	74.9	76.4	65.5	44.3
3.5	82.3	80.9	81.7	82.1	82.5	55.7	79.0	79.9	80.5	60.0	39.7	36.7	74.6	75.6	62.9	41.3
4	75.7	75.1	75.6	76.0	76.3	52.9	73.2	74.1	74.8	57.3	37.4	34.5	66.9	70.6	60.4	38.7
4.5	69.8	68.7	69.6	70.2	70.7	50.3	61.3	64.4	66.4	54.8	35.2	32.5	55.6	59.3	58.0	36.3
5	62.8	57.0	59.6	60.9	62.0	47.8	50.8	53.9	56.0	52.6	33.5	30.7	46.6	49.9	52.2	34.2
6	47.6	40.4	42.4	43.7	44.7	43.7	36.8	39.3	41.2	42.7	30.3	27.9	34.6	37.4	39.4	30.7
7	33.0	30.5	32.2	33.4	34.3	35.1	28.1	30.4	32.1	33.4	27.5	25.3	26.8	29.4	31.2	28.1
8	24.4	22.9	24.1	25.1	25.9	26.8	22.0	24.3	25.9	27.2	25.1	23.0	21.2	23.7	25.6	25.6
9	19.0	17.6	18.7	19.6	20.3	21.1	17.6	19.2	20.5	21.8	22.3	21.2	17.2	19.5	21.4	22.0
10		13.9	14.9	15.7	16.4	17.1	13.9	15.4	16.6	17.7	18.3	18.5	14.2	16.2	17.7	18.2
12		9.1	10.1	10.8	11.4	12.0	9.0	10.4	11.5	12.6	13.0	13.2	9.6	11.2	12.5	13.0
14		6.0					5.9	7.3	8.4	9.4	9.8	10.0	6.4	8.0	9.3	9.7
16							3.9	5.2	6.2	7.2	7.6	7.8	4.3	5.8	7.1	7.5
18							2.4	3.7	4.7	5.6	6.0	6.2	2.8	4.2	5.4	5.9
20													1.6	3.0	4.2	4.7
22														2.2	3.3	3.7
水平吊定格総荷重(t)	15.7	5.7	7.1	7.9	8.5	9.0	2.2	3.7	4.7	5.6	6.0	5.6		2.2	3.3	3.7
標準巻掛本数	12	12	12	12	12	8	11	11	11	8	6	5	10	10	9	6
LKコード	1	2	3	4	5	6	7	8	9	10	11	12	13	14	15	16
テレ1 (%)	0	45	0	0	0	0	45	0	0	0	0	0	45	0	0	0
テレ2 (%)	0	0	45	0	0	0	45	45	0	0	0	0	45	45	0	0
テレ3 (%)	0	0	0	45	0	0	0	45	45	0	0	0	45	45	45	0
テレ4 (%)	0	0	0	0	45	0	0	0	45	45	0	0	0	45	45	90
テレ5 (%)	0	0	0	0	0	45	0	0	0	45	90	100	0	0	45	45

定格総荷重(t) = 荷重 + フックブロック質量

主ジブ長さ(m) 作業半径(m)	アウトリガ長さ アウトリガ張出幅 カウンタウエイト															
	24.8	25.7	29.3	28.9	28.9	28.9	28.9	28.9	31	33.4	33	33	33	33	33	35.1
3	44.2	40.6														
3.5	41.7	38.3	58.6	57.3	45.7	42.7	42.6									
4	39.2	36.2	58.2	56.6	44.2	40.3	41.1	33.3	29.9							
4.5	36.9	34.3	51.3	54.9	41.9	38.1	39.1	31.4	28.3	44.8	44.5	40.4	37.5	34.4	31.2	
5	34.9	32.6	43.6	46.8	39.6	36.2	37.2	29.7	26.7	41.3	42.4	39.0	36.9	33.1	30.0	25.8
6	31.4	29.7	33.1	35.8	35.4	32.8	33.7	26.6	24.0	31.9	32.9	33.4	34.3	30.3	27.6	24.5
7	28.7	27.3	26.1	28.6	29.2	29.7	30.2	24.1	21.7	25.7	26.5	27.0	27.8	27.6	25.2	22.6
8	26.1	25.0	20.9	23.5	24.1	24.6	25.0	22.1	19.9	20.9	21.8	22.4	23.1	23.3	23.2	20.8
9	22.4	22.3	17.2	19.6	20.3	20.8	21.2	20.4	18.3	17.4	18.2	18.7	19.5	19.7	20.4	19.2
10	18.6	18.8	14.3	16.6	17.3	17.7	18.1	18.6	17.0	14.7	15.4	15.9	16.7	16.8	17.7	17.4
12	13.3	13.5	10.2	12.0	12.5	12.9	13.2	13.6	13.8	10.7	11.4	11.9	12.6	12.7	13.5	13.4
14	10.1	10.2	7.2	8.8	9.3	9.6	9.9	10.3	10.5	8.0	8.6	9.0	9.5	9.6	10.2	10.3
16	7.8	8.0	5.0	6.6	7.1	7.4	7.7	8.1	8.2	5.9	6.3	6.8	7.3	7.4	8.0	8.1
18	6.2	6.4	3.5	5.0	5.5	5.8	6.1	6.4	6.6	4.2	4.7	5.1	5.6	5.8	6.3	6.5
20	5.0	5.1	2.3	3.7	4.2	4.5	4.8	5.2	5.3	3.0	3.5	3.9	4.4	4.5	5.0	5.2
22	4.0	4.1	1.4	2.8	3.2	3.5	3.8	4.2	4.3	2.1	2.5	2.9	3.4	3.5	4.0	4.2
24				2.1	2.5	2.8	3.0	3.4	3.5	1.3	1.7	2.1	2.6	2.7	3.2	3.3
26				1.5	1.9	2.2	2.4	2.8	2.9		1.1	1.5	2.0	2.1	2.6	2.7
28									2.3				1.4	1.5	2.0	2.1
30													1.0	1.1	1.6	1.7
32																1.3
水平吊定格総荷重(t)	4.0	3.8		1.5	1.9	2.1	2.4	2.7	2.3				1.0	1.1	1.6	1.3
標準巻掛本数	6	5	8	8	6	6	6	5	4	6	6	5	5	5	4	4
LKコード	17	18	19	20	21	22	23	24	25	26	27	28	29	30	31	32
テレ1 (%)	0	0	45	0	0	0	0	0	0	45	0	0	0	0	0	0
テレ2 (%)	0	0	45	45	0	0	0	0	0	45	90	45	45	0	0	0
テレ3 (%)	0	0	45	45	90	45	45	0	0	45	45	90	45	90	45	45
テレ4 (%)	45	45	45	45	45	90	45	90	100	45	45	45	45	90	90	100
テレ5 (%)	90	100	0	45	45	45	90	90	100	45	45	45	90	45	90	100

定格総荷重(t) = 荷重 + フックブロック質量

主ジブ長さ(m) 作業半径(m)	アウトリガ長さ アウトリガ張出幅 カウンタウエイト															
	37.1	37.5	37.5	37.1	37.1	37.1	37.1	40.6	41.2	41.6	41.6	41.2	41.2	44.7	45.3	45.7
6	29.3	29.6	30.8	30.8	29.6	28.2	26.1									
7	23.5	23.8	25.0	25.1	25.9	26.4	24.4	20.6	21.9	22.6	24.0	24.1	23.1			
8	19.2	19.5	20.8	20.8	21.6	22.3	22.6	20.0	17.9	18.7	20.1	20.1	21.1	18.3	17.3	18.2
9	15.9	16.2	17.5	17.4	18.3	18.9	19.4	18.8	14.9	15.6	17.1	17.0	18.0	17.5	14.5	15.4
10	13.4	13.7	14.9	14.8	15.6	16.2	16.7	16.3	12.6	13.3	14.6	14.5	15.5	15.2	12.3	13.1
12	9.7	10.0	11.1	11.1	11.8	12.3	12.8	12.6	9.1	9.8	11.0	10.9	11.8	11.7	9.0	9.8
14	7.2	7.5	8.5	8.5	9.1	9.6	10.1	10.0	6.7	7.3	8.5	8.4	9.3	9.2	6.6	7.4
16	5.3	5.6	6.6	6.5	7.1	7.5	7.8	8.0	4.9	5.5	6.7	6.6	7.4	7.4	4.9	5.7
18	3.8	4.1	4.9	4.9	5.4	5.8	6.2	6.4	3.6	4.1	5.2	5.1	5.8	5.9	3.6	4.3
20	2.6	2.9	3.7	3.6	4.2	4.6	4.9	5.1	2.5	3.0	4.0	3.9	4.5	4.7	2.5	3.3
22	1.6	1.9	2.7	2.6	3.2	3.6	3.9	4.0	1.5	2.1	3.0	2.9	3.5	3.7	1.7	2.4
24		1.1	1.9	1.9	2.4	2.8	3.1	3.2		1.3	2.2	2.1	2.7	2.9		1.6
26			1.3	1.2	1.7	2.1	2.4	2.6			1.6	1.4	2.1	2.2		
28				1.2	1.6	1.9	2.0	2.0			1.0		1.5	1.7		
30					1.1	1.4	1.5	1.5					1.1	1.2		
32						1.1	1.1	1.1								
標準巻掛本数	4	4	4	4	4	4	4	3	3	3	3	3	3	3	3	3
LKコード	33	34	35	36	37	38	39	40	41	42	43	44	45	46	47	48
テレ1 (%)	90	45	45	0	0	0	0	0	90	45	45	0	0	0	90	45
テレ2 (%)	45	90	45	90	45	45	0	0	90	90	45	90	45	45	90	90
テレ3 (%)	45	45	45	90	90	45	90	100	45	90	45	90	90	100	90	90
テレ4 (%)	45	45	45	45	90	90	90	100	45	45	90	90	90	100	45	90
テレ5 (%)	45	45	90	45	45	90	90	100	45	45	90	45	90	100	45	45

定格総荷重(t) = 荷重 + フックブロック質量

主ジブ長さ(m) 作業半径(m)	アウトリガ長さ アウトリガ張出幅 カウンタウエイト							
	45.7	45.3	50.2	49.4	49.8	54.7	53.5	59.8
8	19.1	19.7						
9	16.3	16.8	15.1	14.3	15.2			
10	14.0	14.5	13.8	12.2	13.1	12.6	12.2	
12	10.6	11.1	10.6	9.0	9.9	9.6	9.2	8.6
14	8.2	8.6	8.3	6.8	7.6	7.5	7.0	6.5
16	6.4	6.8	6.6	5.1	5.9	5.8	5.4	4.9
18	5.0	5.4	5.2	3.8	4.6	4.4	4.0	3.6
20	3.9	4.3	4.0	2.8	3.5	3.3	3.0	2.5
22	3.0	3.3	3.1	1.9	2.6	2.5	2.1	1.7
24	2.2	2.5	2.4	1.2	1.8	1.8	1.4	1.1
26	1.5	1.9	1.8		1.3	1.2		
28		1.3	1.3					
標準巻掛本数	3	3	2	2	2	2	2	2
LKコード	49	50	51	52	53	54	55	56
テレ1 (%)	45	0	0	90	45	45	90	100
テレ2 (%)	45	90	100	90	90	100	90	100
テレ3 (%)	90	90	100	90	90	100	90	100
テレ4 (%)	90	90	100	90	90	100	90	100
テレ5 (%)	90	90	100	45	90	100	90	100



定格総荷重(t) = 荷重 + フックブロック質量

主ジブ長さ (m) 作業半径 (m)	アウトリガ長さ アウトリガ張出幅 カウンタウエイト															
	12.5	17	16.6	16.6	16.6	16.6	21.1	20.7	20.7	20.7	20.7	21.6	25.2	24.8	24.8	
3	89.7	87.7	88.4	88.8	89.2	58.7	85.1	86.3	86.9	63.1	42.5	39.4	74.9	76.4	65.5	44.3
3.5	82.0	80.9	81.7	82.1	82.5	55.7	79.0	79.9	80.5	60.0	39.7	36.7	72.5	75.6	62.9	41.3
4	75.4	74.8	75.3	75.7	76.0	52.9	65.5	69.0	71.2	57.3	37.4	34.5	58.2	62.4	60.4	38.7
4.5	67.8	59.9	62.9	64.4	65.6	50.3	52.3	55.8	58.1	54.8	35.2	32.5	47.3	50.9	53.4	36.3
5	58.7	48.2	50.7	52.3	53.5	47.8	42.9	45.9	48.0	49.8	33.5	30.7	39.4	42.7	44.9	34.2
6	40.3	33.8	35.8	37.1	38.1	39.1	30.7	33.3	35.1	36.6	30.3	27.9	28.8	31.7	33.7	30.7
7	27.5	25.1	26.9	28.1	29.1	29.9	22.8	25.3	27.2	28.5	27.5	25.3	21.8	24.5	26.6	27.2
8	20.1	18.6	19.8	20.8	21.7	22.5	17.6	19.8	21.5	23.1	23.6	23.0	17.0	19.5	21.5	22.2
9	15.5	14.1	15.2	16.1	16.8	17.6	13.8	15.7	17.0	18.3	18.8	19.1	13.6	15.9	17.7	18.5
10		10.9	12.0	12.8	13.5	14.1	10.9	12.4	13.6	14.8	15.3	15.6	11.0	13.1	14.7	15.3
12		6.7	7.7	8.5	9.2	9.8	6.6	8.1	9.3	10.3	10.8	11.0	7.2	8.9	10.2	10.7
14		4.1					4.0	5.3	6.5	7.5	8.0	8.2	4.5	6.1	7.4	7.9
16							2.2	3.5	4.6	5.6	6.0	6.2	2.7	4.2	5.4	6.0
18							1.0	2.3	3.3	4.2	4.6	4.8	1.4	2.8	4.0	4.5
20														1.8	3.0	3.4
22														1.1	2.2	2.6
水平吊定格総荷重(t)	12.7	3.8	5.1	5.9	6.5	7.1	2.3	3.3	4.2	4.6	4.3		1.1	2.2	2.6	
標準巻掛本数	12	12	12	12	12	8	11	11	11	8	6	5	10	10	9	6
LKコード	1	2	3	4	5	6	7	8	9	10	11	12	13	14	15	16
テレ1 (%)	0	45	0	0	0	0	45	0	0	0	0	0	45	0	0	0
テレ2 (%)	0	0	45	0	0	0	45	45	0	0	0	0	45	45	0	0
テレ3 (%)	0	0	0	45	0	0	0	45	45	0	0	0	45	45	45	0
テレ4 (%)	0	0	0	0	45	0	0	0	45	45	0	0	0	45	45	90
テレ5 (%)	0	0	0	0	0	45	0	0	0	45	90	100	0	0	45	45

定格総荷重(t) = 荷重 + フックブロック質量

主ジブ長さ (m) 作業半径 (m)	アウトリガ長さ アウトリガ張出幅 カウンタウエイト															
	24.8	25.7	29.3	28.9	28.9	28.9	28.9	28.9	31	33.4	33	33	33	33	35.1	
3	44.2	40.6														
3.5	41.7	38.3	58.6	57.3	45.7	42.7	42.6									
4	39.2	36.2	52.7	56.6	44.2	40.3	41.1	33.3	29.9							
4.5	36.9	34.3	43.7	47.2	41.9	38.1	39.1	31.4	28.3	41.0	42.2	40.4	37.5	34.4	31.2	
5	34.9	32.6	37.0	40.2	39.6	36.2	37.2	29.7	26.7	35.2	36.3	36.9	36.9	33.1	30.0	25.8
6	31.4	29.7	27.7	30.6	31.2	31.8	32.2	26.6	24.0	27.0	27.9	28.5	29.3	29.5	27.6	24.5
7	27.7	27.3	21.3	24.1	24.9	25.4	25.8	24.1	21.7	21.2	22.1	22.8	23.6	23.8	24.6	22.6
8	22.7	22.6	16.9	19.5	20.3	20.8	21.2	21.7	19.9	17.1	17.9	18.5	19.4	19.5	20.4	20.1
9	19.0	19.0	13.7	16.1	16.8	17.3	17.7	18.3	18.1	14.1	14.8	15.4	16.2	16.3	17.2	17.0
10	15.7	15.9	11.2	13.5	14.2	14.6	15.0	15.6	15.5	11.7	12.4	13.0	13.7	13.9	14.7	14.5
12	11.1	11.2	7.7	9.8	10.3	10.6	10.9	11.3	11.5	8.3	8.9	9.5	10.2	10.3	11.1	11.0
14	8.2	8.4	5.3	7.0	7.5	7.8	8.1	8.5	8.6	6.0	6.6	7.1	7.7	7.8	8.4	8.5
16	6.3	6.5	3.4	5.0	5.5	5.8	6.1	6.5	6.7	4.2	4.7	5.1	5.7	5.8	6.4	6.5
18	4.8	5.0	2.0	3.6	4.0	4.4	4.7	5.0	5.2	2.8	3.3	3.7	4.2	4.3	4.9	5.1
20	3.7	3.9	1.0	2.5	3.0	3.3	3.6	3.9	4.1	1.8	2.2	2.6	3.1	3.2	3.8	3.9
22	2.9	3.0		1.7	2.1	2.4	2.7	3.1	3.2		1.4	1.8	2.3	2.4	2.9	3.0
24				1.1	1.5	1.8	2.0	2.4	2.5			1.1	1.6	1.7	2.2	2.3
26						1.3	1.5	1.8	2.0				1.0	1.1	1.7	1.8
28								1.5	1.5						1.2	1.3
水平吊定格総荷重(t)	2.9	2.7				1.2	1.5	1.8	1.5							
標準巻掛本数	6	5	8	8	6	6	6	5	4	6	6	5	5	5	4	4
LKコード	17	18	19	20	21	22	23	24	25	26	27	28	29	30	31	32
テレ1 (%)	0	0	45	0	0	0	0	0	0	45	0	0	0	0	0	0
テレ2 (%)	0	0	45	45	0	0	0	0	0	45	90	45	45	0	0	0
テレ3 (%)	0	0	45	45	90	45	45	0	0	45	45	90	45	90	45	45
テレ4 (%)	45	45	45	45	45	90	45	90	100	45	45	45	45	90	90	100
テレ5 (%)	90	100	0	45	45	45	90	90	100	45	45	45	90	45	90	100

定格総荷重(t) = 荷重 + フックブロック質量

主ジブ長さ (m) 作業半径 (m)	アウトリガ長さ アウトリガ張出幅 カウンタウエイト				7.7m 7m 0t											
	37.1	37.5	37.5	37.1	37.1	37.1	37.1	40.6	41.2	41.6	41.6	41.2	41.2	44.7	45.3	45.7
6	24.4	24.7	26.1	26.2	27.0	27.8	26.1									
7	19.2	19.5	20.9	20.9	21.9	22.6	23.1	20.6	17.8	18.6	20.2	20.1	21.2			
8	15.5	15.8	17.1	17.1	18.0	18.6	19.2	18.6	14.4	15.1	16.6	16.6	17.6	17.1	13.9	14.8
9	12.7	13.0	14.2	14.2	15.0	15.7	16.2	15.7	11.8	12.5	14.0	13.9	14.9	14.5	11.5	12.4
10	10.5	10.9	12.0	12.0	12.8	13.3	13.9	13.5	9.8	10.5	11.9	11.8	12.7	12.5	9.6	10.4
12	7.4	7.7	8.8	8.7	9.4	10.0	10.5	10.3	6.8	7.5	8.8	8.6	9.5	9.4	6.7	7.6
14	5.2	5.5	6.5	6.5	7.1	7.6	8.1	8.0	4.8	5.4	6.6	6.5	7.3	7.3	4.7	5.5
16	3.6	3.9	4.8	4.8	5.5	5.9	6.3	6.3	3.2	3.8	5.0	4.9	5.7	5.7	3.3	4.0
18	2.3	2.6	3.5	3.4	4.0	4.4	4.8	5.0	2.0	2.6	3.8	3.6	4.4	4.4	2.1	2.9
20	1.3	1.6	2.4	2.4	2.9	3.3	3.7	3.8	1.1	1.7	2.7	2.6	3.3	3.4	1.2	1.9
22			1.6	1.5	2.1	2.5	2.8	2.9			1.9	1.8	2.4	2.6		1.2
24					1.4	1.8	2.1	2.2			1.2	1.1	1.7	1.9		
26						1.2	1.5	1.7					1.2	1.3		
28							1.1	1.2								
標準巻掛本数	3	3	4	4	4	4	4	3	3	3	3	3	3	3	2	2
LKコード	33	34	35	36	37	38	39	40	41	42	43	44	45	46	47	48
テレ1 (%)	90	45	45	0	0	0	0	0	90	45	45	0	0	0	90	45
テレ2 (%)	45	90	45	90	45	45	0	0	90	90	45	90	45	45	90	90
テレ3 (%)	45	45	45	90	90	45	90	100	45	90	45	90	90	100	90	90
テレ4 (%)	45	45	45	45	90	90	90	100	45	45	90	90	90	100	45	90
テレ5 (%)	45	45	90	45	45	90	90	100	45	45	90	45	90	100	45	45

定格総荷重(t) = 荷重 + フックブロック質量

主ジブ長さ (m) 作業半径 (m)	アウトリガ長さ アウトリガ張出幅 カウンタウエイト				7.7m 7m 0t			
	45.7	45.3	50.2	49.4	49.8	54.7	53.5	59.8
8	15.8	16.4						
9	13.3	13.8	13.1	11.4	12.3			
10	11.3	11.8	11.2	9.6	10.5	10.1	9.6	
12	8.4	8.8	8.4	6.9	7.7	7.5	7.0	6.5
14	6.3	6.7	6.4	4.9	5.7	5.7	5.2	4.7
16	4.8	5.2	4.9	3.5	4.3	4.1	3.7	3.2
18	3.6	3.9	3.6	2.4	3.1	2.9	2.5	2.1
20	2.6	2.9	2.7	1.4	2.1	2.0	1.6	1.2
22	1.8	2.1	1.9		1.4	1.3		
24	1.1	1.5	1.3					
標準巻掛本数	2	2	2	2	2	2	2	2
LKコード	49	50	51	52	53	54	55	56
テレ1 (%)	45	0	0	90	45	45	90	100
テレ2 (%)	45	90	100	90	90	100	90	100
テレ3 (%)	90	90	100	90	90	100	90	100
テレ4 (%)	90	90	100	90	90	100	90	100
テレ5 (%)	90	90	100	45	90	100	90	100

定格総荷重(t) = 荷重 + フックブロック質量

主ジブ長さ(m) 作業半径(m)	アウトリガ長さ アウトリガ張出幅 カウンタウエイト															
	12.5	17	16.6	16.6	16.6	16.6	21.1	20.7	20.7	20.7	20.7	21.6	25.2	24.8	24.8	24.8
3.5	75.9	75.2	75.8	76.2	76.6	55.7	75.2	76.0	76.7	60.0	39.7	36.7	74.6	75.6	62.9	41.3
4	69.1	68.4	69.0	69.5	69.8	52.9	68.4	69.2	69.9	57.3	37.4	34.5	68.8	69.7	60.4	38.7
4.5	63.4	62.7	63.2	63.7	64.1	50.3	62.7	63.5	64.2	54.8	35.2	32.5	60.8	64.0	58.0	36.3
5	58.4	57.6	58.3	58.7	59.1	47.8	57.6	58.5	59.2	52.6	33.5	30.7	53.7	56.6	55.8	34.2
6	48.5	47.2	48.3	49.2	49.9	43.7	46.1	48.5	50.1	48.5	30.3	27.9	43.2	45.8	47.6	30.7
7	37.0	35.8	36.8	37.5	38.2	38.9	35.8	37.2	38.4	39.5	27.5	25.3	35.8	38.0	39.4	28.1
8	29.6	28.5	29.3	30.1	30.6	31.2	28.5	29.7	30.8	31.8	25.1	23.0	29.0	30.5	31.7	25.6
9	24.4	23.3	24.2	24.8	25.4	25.9	23.3	24.5	25.5	26.4	23.2	21.2	23.8	25.2	26.4	23.4
10		19.6	20.3	21.0	21.5	22.0	19.5	20.7	21.6	22.5	21.6	19.7	20.0	21.3	22.4	21.6
12		14.4	15.1	15.7	16.1	16.6	14.3	15.4	16.2	17.0	17.4	17.4	14.7	15.9	16.9	17.4
14		11.0					10.9	11.9	12.7	13.5	13.8	14.0	11.3	12.4	13.4	13.8
16							8.6	9.5	10.3	11.0	11.3	11.4	8.9	10.0	10.9	11.2
18							6.8	7.8	8.5	9.2	9.5	9.6	7.1	8.1	9.0	9.4
20													5.7	6.7	7.6	7.9
22													4.7	5.7	6.5	6.8
水平吊定格総荷重(t)	15.7	9.1	10.1	10.6	11.0	11.4	6.0	7.2	7.9	8.5	8.8	8.4	4.2	5.5	6.3	6.6
標準巻掛本数	11	11	11	11	11	8	11	11	11	8	6	5	10	10	9	6
LKコード	1	2	3	4	5	6	7	8	9	10	11	12	13	14	15	16
テレ1 (%)	0	45	0	0	0	0	45	0	0	0	0	0	45	0	0	0
テレ2 (%)	0	0	45	0	0	0	45	45	0	0	0	0	45	45	0	0
テレ3 (%)	0	0	0	45	0	0	0	45	45	0	0	0	45	45	45	0
テレ4 (%)	0	0	0	0	45	0	0	0	45	45	0	0	0	45	45	90
テレ5 (%)	0	0	0	0	0	45	0	0	0	45	90	100	0	0	45	45

最小作業半径=3.5m!

定格総荷重(t) = 荷重 + フックブロック質量

主ジブ長さ(m) 作業半径(m)	アウトリガ長さ アウトリガ張出幅 カウンタウエイト															
	24.8	25.7	29.3	28.9	28.9	28.9	28.9	28.9	31	33.4	33	33	33	33	33	35.1
3.5	41.7	38.3	58.6	57.3	45.7	42.7	42.6									
4	39.2	36.2	58.2	56.6	44.2	40.3	41.1	33.3	29.9							
4.5	36.9	34.3	56.5	55.9	41.9	38.1	39.1	31.4	28.3	44.8	44.5	40.4	37.5	34.4	31.2	
5	34.9	32.6	50.4	53.3	39.6	36.2	37.2	29.7	26.7	44.5	43.4	39.0	36.9	33.1	30.0	25.8
6	31.4	29.7	41.1	43.7	35.4	32.8	33.7	26.6	24.0	39.5	40.2	36.1	34.8	30.3	27.6	24.5
7	28.7	27.3	34.4	36.7	32.0	30.0	30.8	24.1	21.7	33.4	34.2	33.3	32.2	27.6	25.2	22.6
8	26.1	25.0	29.3	31.3	29.1	27.6	28.3	22.1	19.9	28.7	29.5	30.0	29.9	25.3	23.2	20.8
9	23.8	22.8	24.5	26.0	26.4	25.7	26.3	20.4	18.3	25.1	25.7	26.1	26.6	23.2	21.5	19.2
10	21.9	21.0	20.7	22.0	22.5	22.8	23.0	18.9	17.0	21.4	21.8	22.2	22.6	21.5	20.0	17.9
12	17.6	17.8	15.3	16.6	17.0	17.3	17.5	16.2	14.6	16.0	16.4	16.7	17.2	17.3	17.6	15.8
14	14.0	14.2	11.9	13.0	13.4	13.7	13.9	14.2	12.8	12.5	12.8	13.2	13.6	13.7	14.1	13.9
16	11.5	11.6	9.4	10.5	10.9	11.2	11.4	11.6	11.4	10.0	10.3	10.6	11.0	11.1	11.6	11.7
18	9.6	9.7	7.6	8.7	9.0	9.3	9.5	9.7	9.9	8.2	8.5	8.8	9.2	9.2	9.7	9.8
20	8.2	8.3	6.2	7.2	7.6	7.8	8.0	8.3	8.4	6.7	7.0	7.3	7.7	7.8	8.2	8.3
22	7.0	7.1	5.1	6.1	6.4	6.7	6.9	7.1	7.2	5.6	5.9	6.2	6.6	6.6	7.0	7.1
24			4.2	5.2	5.5	5.8	5.9	6.2	6.3	4.7	5.0	5.3	5.6	5.7	6.1	6.2
26			3.5	4.5	4.8	5.0	5.2	5.4	5.5	3.9	4.2	4.5	4.9	4.9	5.3	5.4
28									4.9	3.3	3.6	3.9	4.2	4.3	4.7	4.7
30										2.8	3.1	3.4	3.7	3.8	4.1	4.2
32																3.7
水平吊定格総荷重(t)	6.8	6.5	3.2	4.4	4.7	5.0	5.2	5.4	4.8	2.6	3.0	3.3	3.6	3.7	4.1	3.6
標準巻掛本数	6	5	8	8	6	6	6	5	4	6	6	5	5	5	4	4
LKコード	17	18	19	20	21	22	23	24	25	26	27	28	29	30	31	32
テレ1 (%)	0	0	45	0	0	0	0	0	0	45	0	0	0	0	0	0
テレ2 (%)	0	0	45	45	0	0	0	0	0	45	90	45	45	0	0	0
テレ3 (%)	0	0	45	45	90	45	45	0	0	45	45	90	45	90	45	45
テレ4 (%)	45	45	45	45	45	90	45	90	100	45	45	45	45	90	90	100
テレ5 (%)	90	100	0	45	45	45	90	90	100	45	45	45	90	45	90	100

最小作業半径=3.5m!

定格総荷重(t) = 荷重 + フックブロック質量

主ジブ長さ (m) 作業半径 (m)	アウトリガ長さ アウトリガ張出幅 カウンタウエイト															
	37.1	37.5	37.5	37.1	37.1	37.1	37.1	40.6	41.2	41.6	41.6	41.2	41.2	44.7	45.3	45.7
6	36.0	34.6	31.6	33.4	29.6	28.2	26.1									
7	31.1	31.3	31.0	31.6	27.7	26.4	24.4	20.6	28.0	26.7	25.1	25.8	23.1			
8	26.8	27.0	28.1	28.2	25.9	24.5	22.6	20.0	25.3	25.8	24.1	24.8	22.1	18.3	22.1	21.0
9	23.4	23.6	24.7	24.7	24.1	22.8	21.0	19.2	22.1	22.7	23.1	23.7	20.9	18.0	21.4	20.9
10	20.6	20.9	21.9	21.9	22.4	21.3	19.5	18.0	19.6	20.1	21.3	21.2	19.7	17.6	18.9	19.7
12	15.6	15.9	16.6	16.5	17.0	17.3	16.9	15.8	15.6	16.0	16.9	16.8	17.3	16.0	15.2	15.9
14	12.1	12.4	13.0	13.0	13.4	13.7	14.0	14.0	12.1	12.5	13.3	13.2	13.7	13.9	12.2	12.8
16	9.7	9.9	10.5	10.5	10.9	11.2	11.5	11.6	9.6	10.0	10.8	10.7	11.2	11.3	9.8	10.3
18	7.8	8.0	8.6	8.6	9.0	9.3	9.6	9.7	7.8	8.2	8.9	8.8	9.3	9.4	7.9	8.4
20	6.4	6.6	7.2	7.2	7.6	7.8	8.1	8.2	6.3	6.7	7.4	7.3	7.8	8.0	6.5	7.0
22	5.3	5.5	6.1	6.0	6.4	6.7	6.9	7.0	5.2	5.6	6.3	6.2	6.7	6.8	5.4	5.8
24	4.4	4.6	5.1	5.1	5.5	5.7	6.0	6.1	4.3	4.7	5.3	5.3	5.7	5.8	4.4	4.9
26	3.6	3.8	4.4	4.3	4.7	5.0	5.2	5.3	3.5	3.9	4.6	4.5	4.9	5.1	3.7	4.1
28	3.0	3.2	3.7	3.7	4.0	4.3	4.6	4.6	2.9	3.3	3.9	3.8	4.3	4.4	3.0	3.5
30	2.4	2.6	3.2	3.1	3.5	3.8	4.0	4.1	2.3	2.7	3.3	3.3	3.7	3.8	2.4	2.9
32	1.8	2.1	2.7	2.7	3.0	3.3	3.5	3.6	1.7	2.1	2.9	2.8	3.3	3.3	1.8	2.4
34	1.4	1.6	2.3	2.2	2.6	2.9	3.1	3.2	1.2	1.7	2.5	2.4	2.8	2.9	1.4	1.9
36								2.8		1.2	2.0	2.0	2.5	2.6		1.5
38											1.7	1.6	2.2	2.2		1.1
40													1.9			
水平吊定格総荷重(t)	1.3	1.5	2.1	2.2	2.6	2.9	3.1	2.5			1.6	1.6	2.1	1.7		
標準巻掛本数	5	5	4	5	4	4	4	3	4	4	4	4	3	3	3	3
LKコード	33	34	35	36	37	38	39	40	41	42	43	44	45	46	47	48
テレ1 (%)	90	45	45	0	0	0	0	0	90	45	45	0	0	0	90	45
テレ2 (%)	45	90	45	90	45	45	0	0	90	90	45	90	45	45	90	90
テレ3 (%)	45	45	45	90	90	45	90	100	45	90	45	90	90	100	90	90
テレ4 (%)	45	45	45	45	90	90	90	100	45	45	90	90	90	100	45	90
テレ5 (%)	45	45	90	45	45	90	90	100	45	45	90	45	90	100	45	45

定格総荷重(t) = 荷重 + フックブロック質量

主ジブ長さ (m) 作業半径 (m)	アウトリガ長さ アウトリガ張出幅 カウンタウエイト							
	45.7	45.3	50.2	49.4	49.8	54.7	53.5	59.8
8	20.1	19.9						
9	19.7	19.7	15.1	17.8	17.2			
10	19.2	19.0	15.0	17.7	17.1	12.9	14.5	
12	16.6	17.0	14.8	15.0	15.7	12.8	14.5	10.5
14	13.3	13.5	13.6	12.3	13.0	12.7	12.3	10.5
16	10.8	11.0	11.0	10.1	10.6	10.7	10.3	9.8
18	8.9	9.1	9.1	8.2	8.7	8.8	8.5	8.2
20	7.4	7.7	7.7	6.8	7.3	7.4	7.1	7.0
22	6.3	6.5	6.5	5.6	6.1	6.2	5.9	5.9
24	5.3	5.6	5.6	4.7	5.2	5.3	5.0	5.0
26	4.5	4.8	4.8	3.9	4.4	4.5	4.2	4.2
28	3.9	4.1	4.1	3.3	3.7	3.8	3.5	3.5
30	3.3	3.6	3.6	2.7	3.2	3.3	3.0	3.0
32	2.9	3.1	3.1	2.2	2.7	2.8	2.5	2.5
34	2.4	2.7	2.7	1.7	2.2	2.4	2.0	2.0
36	2.0	2.3	2.3	1.2	1.8	1.9	1.5	1.5
38	1.6	1.9	1.9		1.4	1.5	1.2	1.1
40	1.3	1.6	1.6		1.1	1.2		
42	1.0	1.3	1.3					
水平吊定格総荷重(t)		1.2						
標準巻掛本数	3	3.0	2	3	3	2	2	2
LKコード	49	50	51	52	53	54	55	56
テレ1 (%)	45	0	0	90	45	45	90	100
テレ2 (%)	45	90	100	90	90	100	90	100
テレ3 (%)	90	90	100	90	90	100	90	100
テレ4 (%)	90	90	100	90	90	100	90	100
テレ5 (%)	90	90	100	45	90	100	90	100

定格総荷重(t) = 荷重 + フックブロック質量

主ジブ長さ(m) 作業半径(m)	アウトリガ長さ アウトリガ張出幅 カウンタウエイト															
	12.5	17	16.6	16.6	16.6	16.6	21.1	20.7	20.7	20.7	20.7	21.6	25.2	24.8	24.8	24.8
3	83.2	82.5	83.1	83.5	83.9	58.7	82.5	83.3	84.0	63.1	42.5	39.4	74.9	76.4	65.5	44.3
3.5	75.2	74.5	75.0	75.5	75.9	55.7	74.5	75.3	76.0	60.0	39.7	36.7	74.5	75.6	62.9	41.3
4	68.4	67.8	68.3	68.8	69.2	52.9	67.7	68.6	69.2	57.3	37.4	34.5	63.7	67.2	60.4	38.7
4.5	62.7	62.0	62.6	63.1	63.4	50.3	60.7	62.8	63.5	54.8	35.2	32.5	55.5	58.6	58.0	36.3
5	57.7	57.0	57.6	58.2	58.6	47.8	53.0	55.7	57.5	52.6	33.5	30.7	48.9	51.8	53.9	34.2
6	44.4	43.0	44.1	45.0	45.8	43.7	41.9	44.2	45.8	47.2	30.3	27.9	39.2	41.8	43.6	30.7
7	33.8	32.6	33.5	34.3	35.0	35.6	32.6	34.0	35.1	36.2	27.5	25.3	32.4	34.7	36.2	28.1
8	26.9	25.8	26.7	27.4	28.0	28.6	25.8	27.1	28.1	29.1	25.1	23.0	26.3	27.8	29.1	25.6
9	22.1	21.1	21.9	22.6	23.1	23.7	21.1	22.2	23.2	24.2	23.2	21.2	21.5	22.9	24.1	23.4
10		17.6	18.4	19.0	19.5	20.0	17.6	18.7	19.6	20.5	20.9	19.7	18.0	19.3	20.4	20.9
12		12.8	13.5	14.1	14.6	15.1	12.8	13.8	14.6	15.5	15.8	16.0	13.2	14.4	15.4	15.8
14		9.7					9.6	10.6	11.4	12.2	12.5	12.7	10.0	11.1	12.1	12.5
16							7.5	8.4	9.1	9.9	10.2	10.3	7.8	8.9	9.8	10.1
18							5.9	6.8	7.5	8.2	8.5	8.6	6.1	7.2	8.0	8.4
20													4.9	5.9	6.7	7.1
22													3.9	4.9	5.8	6.1
水平吊定格総荷重(t)	15.7	9.1	10.1	10.6	11.0	11.4	5.6	6.8	7.5	8.2	8.5	8.0	3.7	4.9	5.7	6.0
標準巻掛本数	11	11	11	11	11	8	11	11	11	8	6	5	10	10	9	6
LKコード	1	2	3	4	5	6	7	8	9	10	11	12	13	14	15	16
テレ1 (%)	0	45	0	0	0	0	45	0	0	0	0	0	45	0	0	0
テレ2 (%)	0	0	45	0	0	0	45	45	0	0	0	0	45	45	0	0
テレ3 (%)	0	0	0	45	0	0	0	45	45	0	0	0	45	45	45	0
テレ4 (%)	0	0	0	0	45	0	0	0	45	45	0	0	0	45	45	90
テレ5 (%)	0	0	0	0	0	45	0	0	0	45	90	100	0	0	45	45

定格総荷重(t) = 荷重 + フックブロック質量

主ジブ長さ(m) 作業半径(m)	アウトリガ長さ アウトリガ張出幅 カウンタウエイト															
	24.8	25.7	29.3	28.9	28.9	28.9	28.9	28.9	31	33.4	33	33	33	33	33	35.1
3	44.2	40.6														
3.5	41.7	38.3	58.6	57.3	45.7	42.7	42.6									
4	39.2	36.2	58.2	56.6	44.2	40.3	41.1	33.3	29.9							
4.5	36.9	34.3	51.6	54.7	41.9	38.1	39.1	31.4	28.3	44.8	44.5	40.4	37.5	34.4	31.2	
5	34.9	32.6	45.9	48.8	39.6	36.2	37.2	29.7	26.7	43.6	43.4	39.0	36.9	33.1	30.0	25.8
6	31.4	29.7	37.4	39.9	35.4	32.8	33.7	26.6	24.0	36.0	36.9	36.1	34.8	30.3	27.6	24.5
7	28.7	27.3	31.2	33.5	32.0	30.0	30.8	24.1	21.7	30.3	31.1	31.7	32.2	27.6	25.2	22.6
8	26.1	25.0	26.5	28.6	29.1	27.6	28.3	22.1	19.9	26.0	26.8	27.3	28.0	25.3	23.2	20.8
9	23.8	22.8	22.2	23.7	24.2	24.5	24.8	20.4	18.3	22.6	23.3	23.8	24.4	23.2	21.5	19.2
10	21.2	21.0	18.7	20.1	20.5	20.8	21.1	18.9	17.0	19.4	19.8	20.2	20.7	20.8	20.0	17.9
12	16.1	16.2	13.8	15.0	15.4	15.7	16.0	16.2	14.6	14.5	14.8	15.2	15.6	15.7	16.2	15.8
14	12.7	12.9	10.6	11.7	12.1	12.4	12.6	12.9	12.8	11.2	11.5	11.9	12.3	12.4	12.8	12.9
16	10.4	10.5	8.3	9.4	9.8	10.0	10.3	10.5	10.7	8.9	9.2	9.5	9.9	10.0	10.5	10.6
18	8.6	8.7	6.6	7.7	8.1	8.3	8.5	8.8	8.9	7.2	7.5	7.8	8.2	8.3	8.7	8.8
20	7.3	7.4	5.3	6.4	6.7	7.0	7.2	7.4	7.6	5.9	6.2	6.5	6.9	6.9	7.3	7.4
22	6.3	6.3	4.3	5.4	5.7	5.9	6.1	6.4	6.5	4.8	5.1	5.4	5.8	5.9	6.3	6.4
24			3.5	4.5	4.8	5.1	5.3	5.5	5.6	4.0	4.3	4.6	4.9	5.0	5.4	5.5
26			2.8	3.9	4.2	4.4	4.6	4.8	4.9	3.3	3.6	3.9	4.2	4.3	4.7	4.7
28									4.3	2.7	3.0	3.3	3.6	3.7	4.1	4.1
30										2.2	2.6	2.8	3.2	3.2	3.6	3.6
32																3.2
水平吊定格総荷重(t)	6.2	5.9	2.7	3.8	4.1	4.3	4.5	4.7	4.2	2.0	2.5	2.8	3.1	3.2	3.5	3.1
標準巻掛本数	6	5	8	8	6	6	6	5	4	6	6	5	5	5	4	4
LKコード	17	18	19	20	21	22	23	24	25	26	27	28	29	30	31	32
テレ1 (%)	0	0	45	0	0	0	0	0	0	45	0	0	0	0	0	0
テレ2 (%)	0	0	45	45	0	0	0	0	0	45	90	45	45	0	0	0
テレ3 (%)	0	0	45	45	90	45	45	0	0	45	45	90	45	90	45	45
テレ4 (%)	45	45	45	45	45	90	45	90	100	45	45	45	45	90	90	100
テレ5 (%)	90	100	0	45	45	45	90	90	100	45	45	45	90	45	90	100

定格総荷重(t) = 荷重 + フックブロック質量

主ジブ長さ (m) 作業半径 (m)	アウトリガ長さ アウトリガ張出幅 カウンタウエイト															
	37.1	37.5	37.5	37.1	37.1	37.1	37.1	40.6	41.2	41.6	41.6	41.2	41.2	44.7	45.3	45.7
6	33.2	33.4	31.6	33.4	29.6	28.2	26.1									
7	28.1	28.4	29.5	29.6	27.7	26.4	24.4	20.6	26.4	26.7	25.1	25.8	23.1			
8	24.2	24.4	25.5	25.6	25.9	24.5	22.6	20.0	22.8	23.4	24.1	24.6	22.1	18.3	21.9	21.0
9	21.1	21.3	22.3	22.4	23.1	22.8	21.0	19.2	19.9	20.5	21.7	21.6	20.9	18.0	19.2	19.9
10	18.5	18.7	19.8	19.8	20.5	20.9	19.5	18.0	17.5	18.1	19.3	19.2	19.7	17.6	17.0	17.7
12	14.1	14.3	15.0	15.0	15.4	15.8	16.1	15.8	13.8	14.4	15.3	15.2	15.8	15.9	13.5	14.2
14	10.8	11.1	11.7	11.7	12.1	12.4	12.7	12.9	10.8	11.2	12.0	11.9	12.4	12.6	10.9	11.5
16	8.6	8.8	9.4	9.4	9.8	10.1	10.4	10.5	8.5	8.9	9.7	9.6	10.1	10.2	8.7	9.2
18	6.9	7.1	7.7	7.6	8.0	8.3	8.6	8.7	6.8	7.2	7.9	7.8	8.3	8.5	7.0	7.5
20	5.6	5.8	6.3	6.3	6.7	7.0	7.3	7.4	5.5	5.9	6.6	6.5	7.0	7.1	5.6	6.1
22	4.5	4.7	5.3	5.2	5.6	5.9	6.2	6.3	4.4	4.8	5.5	5.4	5.9	6.0	4.6	5.1
24	3.7	3.9	4.4	4.4	4.8	5.0	5.3	5.4	3.6	4.0	4.6	4.6	5.0	5.2	3.7	4.2
26	3.0	3.2	3.7	3.7	4.1	4.3	4.6	4.7	2.9	3.3	3.9	3.8	4.3	4.4	3.0	3.5
28	2.3	2.5	3.1	3.1	3.5	3.7	4.0	4.1	2.2	2.7	3.3	3.2	3.7	3.8	2.4	2.9
30	1.7	2.0	2.6	2.6	2.9	3.2	3.5	3.5	1.6	2.1	2.8	2.7	3.2	3.3	1.8	2.3
32	1.2	1.5	2.1	2.1	2.5	2.8	3.0	3.1	1.1	1.5	2.4	2.3	2.7	2.8	1.2	1.8
34		1.0	1.7	1.7	2.1	2.4	2.7	2.7		1.1	1.9	1.8	2.4	2.5		1.4
36								2.4			1.5	1.4	2.0	2.1		
38											1.2	1.1	1.7	1.8		
40													1.5	1.5		
水平吊定格総荷重(t)			1.6	1.6	2.1	2.4	2.6	2.1			1.1	1.1	1.6	1.2		
標準巻掛本数	5	5	4	5	4	4	4	3	4	4	4	4	3	3	3	3
LKコード	33	34	35	36	37	38	39	40	41	42	43	44	45	46	47	48
テレ1 (%)	90	45	45	0	0	0	0	0	90	45	45	0	0	0	90	45
テレ2 (%)	45	90	45	90	45	45	0	0	90	45	45	90	45	45	90	90
テレ3 (%)	45	45	45	90	90	45	90	100	45	90	45	90	90	100	90	90
テレ4 (%)	45	45	45	45	90	90	90	100	45	45	90	90	90	100	45	90
テレ5 (%)	45	45	90	45	45	90	90	100	45	45	90	45	90	100	45	45

定格総荷重(t) = 荷重 + フックブロック質量

主ジブ長さ (m) 作業半径 (m)	アウトリガ長さ アウトリガ張出幅 カウンタウエイト							
	45.7	45.3	50.2	49.4	49.8	54.7	53.5	59.8
8	20.1	19.9						
9	19.7	19.7	15.1	17.8	17.2			
10	18.4	18.9	15.0	16.7	17.1	12.9	14.5	
12	14.9	15.3	14.7	13.3	14.1	12.8	13.3	10.5
14	12.0	12.3	12.2	10.9	11.6	11.3	10.9	10.3
16	9.7	9.9	9.9	8.9	9.5	9.4	9.0	8.5
18	7.9	8.2	8.2	7.2	7.7	7.9	7.5	7.1
20	6.6	6.8	6.8	5.9	6.4	6.5	6.2	6.0
22	5.5	5.7	5.8	4.9	5.3	5.5	5.1	5.0
24	4.6	4.9	4.9	4.0	4.5	4.6	4.3	4.2
26	3.9	4.1	4.2	3.3	3.8	3.9	3.6	3.5
28	3.3	3.5	3.5	2.7	3.1	3.3	3.0	2.8
30	2.8	3.0	3.0	2.1	2.6	2.7	2.4	2.3
32	2.3	2.6	2.6	1.5	2.1	2.3	1.9	1.8
34	1.9	2.2	2.2	1.1	1.7	1.8	1.4	1.4
36	1.5	1.8	1.8		1.3	1.4	1.0	
38	1.1	1.4	1.4			1.0		
40		1.1	1.1					
標準巻掛本数	3	3	2	3	3	2	2	2
LKコード	49	50	51	52	53	54	55	56
テレ1 (%)	45	0	0	90	45	45	90	100
テレ2 (%)	45	90	100	90	90	100	90	100
テレ3 (%)	90	90	100	90	90	100	90	100
テレ4 (%)	90	90	100	90	90	100	90	100
テレ5 (%)	90	90	100	45	90	100	90	100

定格総荷重(t) = 荷重 + フックブロック質量

主ジブ長さ(m) 作業半径(m)	アウトリガ長さ アウトリガ張出幅 カウンタウエイト															
	12.5	17	16.6	16.6	16.6	16.6	21.1	20.7	20.7	20.7	20.7	21.6	25.2	24.8	24.8	24.8
3	83.1	82.4	82.9	83.4	83.7	58.7	82.3	83.2	83.8	63.1	42.5	39.4	74.9	76.4	65.5	44.3
3.5	75.0	74.3	74.9	75.3	75.7	55.7	74.3	75.1	75.8	60.0	39.7	36.7	73.1	75.6	62.9	41.3
4	68.3	67.6	68.2	68.6	69.0	52.9	67.6	68.4	69.1	57.3	37.4	34.5	62.5	66.0	60.4	38.7
4.5	62.6	61.8	62.5	62.9	63.3	50.3	59.6	62.6	63.4	54.8	35.2	32.5	54.4	57.5	58.0	36.3
5	57.6	56.9	57.5	58.0	58.4	47.8	52.0	54.7	56.5	52.6	33.5	30.7	48.0	50.9	52.9	34.2
6	43.6	42.2	43.3	44.2	45.0	43.7	41.0	43.3	45.0	46.4	30.3	27.9	38.4	41.0	42.8	30.7
7	33.1	31.9	32.9	33.7	34.3	35.0	31.9	33.3	34.5	35.6	27.5	25.3	31.7	34.0	35.5	28.1
8	26.4	25.3	26.1	26.9	27.5	28.1	25.3	26.5	27.6	28.6	25.1	23.0	25.8	27.3	28.5	25.6
9	21.7	20.6	21.4	22.1	22.7	23.2	20.6	21.8	22.8	23.7	23.2	21.2	21.1	22.5	23.6	23.4
10		17.2	18.0	18.6	19.1	19.6	17.2	18.3	19.2	20.1	20.5	19.7	17.6	18.9	20.0	20.5
12		12.5	13.2	13.8	14.3	14.7	12.5	13.5	14.3	15.2	15.5	15.7	12.9	14.1	15.1	15.5
14		9.5					9.4	10.4	11.2	11.9	12.3	12.4	9.7	10.9	11.8	12.2
16							7.2	8.2	8.9	9.6	10.0	10.1	7.6	8.6	9.5	9.9
18							5.7	6.6	7.4	8.0	8.3	8.4	5.9	7.0	7.9	8.2
20													4.7	5.7	6.6	6.9
22													3.8	4.8	5.6	5.9
水平吊定格総荷重(t)	15.7	9.1	10.1	10.6	11.0	11.4	5.4	6.6	7.3	8.0	8.3	7.8	3.6	4.8	5.6	5.8
標準巻掛本数	11	11	11	11	11	8	11	11	11	8	6	5	10	10	9	6
LKコード	1	2	3	4	5	6	7	8	9	10	11	12	13	14	15	16
テレ1 (%)	0	45	0	0	0	0	45	0	0	0	0	0	45	0	0	0
テレ2 (%)	0	0	45	0	0	0	45	45	0	0	0	0	45	45	0	0
テレ3 (%)	0	0	0	45	0	0	0	45	45	0	0	0	45	45	45	0
テレ4 (%)	0	0	0	0	45	0	0	0	45	45	0	0	0	45	45	90
テレ5 (%)	0	0	0	0	0	45	0	0	0	45	90	100	0	0	45	45

定格総荷重(t) = 荷重 + フックブロック質量

主ジブ長さ(m) 作業半径(m)	アウトリガ長さ アウトリガ張出幅 カウンタウエイト															
	24.8	25.7	29.3	28.9	28.9	28.9	28.9	28.9	31	33.4	33	33	33	33	33	35.1
3	44.2	40.6														
3.5	41.7	38.3	58.6	57.3	45.7	42.7	42.6									
4	39.2	36.2	57.5	56.6	44.2	40.3	41.1	33.3	29.9							
4.5	36.9	34.3	50.6	53.7	41.9	38.1	39.1	31.4	28.3	44.8	44.5	40.4	37.5	34.4	31.2	
5	34.9	32.6	45.1	47.9	39.6	36.2	37.2	29.7	26.7	42.8	43.4	39.0	36.9	33.1	30.0	25.8
6	31.4	29.7	36.6	39.2	35.4	32.8	33.7	26.6	24.0	35.3	36.2	36.1	34.8	30.3	27.6	24.5
7	28.7	27.3	30.5	32.9	32.0	30.0	30.8	24.1	21.7	29.7	30.5	31.1	31.8	27.6	25.2	22.6
8	26.1	25.0	26.0	28.1	28.6	27.6	28.3	22.1	19.9	25.5	26.2	26.8	27.5	25.3	23.2	20.8
9	23.8	22.8	21.8	23.3	23.7	24.0	24.3	20.4	18.3	22.2	22.8	23.4	23.9	23.2	21.5	19.2
10	20.8	20.9	18.3	19.7	20.1	20.4	20.7	18.9	17.0	19.0	19.4	19.8	20.3	20.4	20.0	17.9
12	15.8	15.9	13.5	14.7	15.1	15.4	15.6	16.0	14.6	14.1	14.5	14.9	15.3	15.4	15.9	15.8
14	12.5	12.6	10.3	11.5	11.9	12.1	12.4	12.7	12.8	10.9	11.3	11.6	12.0	12.1	12.6	12.7
16	10.2	10.3	8.1	9.2	9.6	9.8	10.0	10.3	10.5	8.7	9.0	9.3	9.7	9.8	10.2	10.3
18	8.4	8.6	6.4	7.5	7.9	8.1	8.3	8.6	8.7	7.0	7.3	7.6	8.0	8.1	8.5	8.6
20	7.1	7.2	5.2	6.2	6.6	6.8	7.0	7.3	7.4	5.7	6.0	6.3	6.7	6.8	7.2	7.3
22	6.1	6.2	4.2	5.2	5.5	5.8	6.0	6.2	6.3	4.7	5.0	5.3	5.6	5.7	6.1	6.2
24			3.4	4.4	4.7	4.9	5.1	5.4	5.5	3.9	4.2	4.4	4.8	4.9	5.3	5.3
26			2.7	3.8	4.0	4.3	4.5	4.7	4.8	3.2	3.5	3.7	4.1	4.2	4.5	4.6
28									4.2	2.6	2.9	3.2	3.5	3.6	4.0	4.0
30										2.1	2.5	2.7	3.0	3.1	3.5	3.5
32																3.1
水平吊定格総荷重(t)	6.1	5.8	2.5	3.7	4.0	4.2	4.4	4.6	4.1	1.9	2.4	2.6	3.0	3.1	3.4	3.0
標準巻掛本数	6	5	8	8	6	6	6	5	4	6	6	5	5	5	4	4
LKコード	17	18	19	20	21	22	23	24	25	26	27	28	29	30	31	32
テレ1 (%)	0	0	45	0	0	0	0	0	0	45	0	0	0	0	0	0
テレ2 (%)	0	0	45	45	0	0	0	0	0	45	90	45	45	0	0	0
テレ3 (%)	0	0	45	45	90	45	45	0	0	45	45	90	45	90	45	45
テレ4 (%)	45	45	45	45	45	90	45	90	100	45	45	45	45	90	90	100
テレ5 (%)	90	100	0	45	45	45	90	90	100	45	45	45	90	45	90	100

定格総荷重(t) = 荷重 + フックブロック質量

主ジブ長さ (m) 作業半径 (m)	アウトリガ長さ アウトリガ張出幅 カウンタウエイト															
	37.1	37.5	37.5	37.1	37.1	37.1	37.1	40.6	41.2	41.6	41.6	41.2	41.2	44.7	45.3	45.7
6	32.6	32.8	31.6	33.4	29.6	28.2	26.1									
7	27.6	27.8	28.9	29.0	27.7	26.4	24.4	20.6	25.9	26.4	25.1	25.8	23.1			
8	23.7	23.9	25.0	25.1	25.8	24.5	22.6	20.0	22.3	22.9	24.1	24.1	22.1	18.3	21.4	21.0
9	20.6	20.8	21.9	21.9	22.6	22.8	21.0	19.2	19.5	20.0	21.2	21.2	20.9	18.0	18.8	19.5
10	18.1	18.3	19.3	19.4	20.0	20.5	19.5	18.0	17.1	17.7	18.9	18.8	19.6	17.6	16.6	17.3
12	13.8	14.0	14.7	14.7	15.1	15.5	15.8	15.8	13.5	14.0	15.0	14.9	15.5	15.6	13.1	13.9
14	10.6	10.8	11.5	11.4	11.9	12.2	12.5	12.6	10.5	10.9	11.7	11.6	12.2	12.3	10.6	11.2
16	8.3	8.6	9.2	9.1	9.6	9.9	10.2	10.3	8.3	8.7	9.4	9.3	9.9	10.0	8.4	9.0
18	6.7	6.9	7.5	7.4	7.9	8.1	8.4	8.5	6.6	7.0	7.7	7.6	8.1	8.3	6.8	7.3
20	5.4	5.6	6.2	6.1	6.5	6.8	7.1	7.2	5.3	5.7	6.4	6.3	6.8	6.9	5.5	6.0
22	4.4	4.6	5.1	5.1	5.5	5.8	6.0	6.1	4.3	4.7	5.4	5.3	5.8	5.9	4.4	4.9
24	3.5	3.7	4.3	4.2	4.6	4.9	5.2	5.3	3.5	3.8	4.5	4.4	4.9	5.0	3.6	4.1
26	2.8	3.0	3.6	3.5	3.9	4.2	4.5	4.5	2.8	3.1	3.8	3.7	4.2	4.3	2.9	3.4
28	2.2	2.4	3.0	3.0	3.3	3.6	3.9	3.9	2.1	2.5	3.2	3.1	3.6	3.7	2.2	2.8
30	1.6	1.8	2.5	2.5	2.8	3.1	3.3	3.4	1.5	1.9	2.7	2.6	3.1	3.2	1.6	2.2
32	1.1	1.3	2.0	2.0	2.4	2.7	2.9	3.0		1.4	2.2	2.2	2.6	2.7	1.1	1.7
34			1.6	1.6	2.0	2.4	2.6	2.6			1.8	1.7	2.3	2.4		1.2
36								2.3			1.4	1.3	1.9	2.0		
38											1.1	1.0	1.6	1.7		
40													1.4			
水平吊定格総荷重(t)			1.5	1.5	2.0	2.3	2.5	2.0				1.0	1.5	1.1		
標準巻掛本数	4	4	4	5	4	4	4	3	4	4	4	4	3	3	3	3
LKコード	33	34	35	36	37	38	39	40	41	42	43	44	45	46	47	48
テレ1 (%)	90	45	45	0	0	0	0	0	90	45	45	0	0	0	90	45
テレ2 (%)	45	90	45	90	45	45	0	0	90	90	45	90	45	45	90	90
テレ3 (%)	45	45	45	90	90	45	90	100	45	90	45	90	90	100	90	90
テレ4 (%)	45	45	45	45	90	90	90	100	45	45	90	90	90	100	45	90
テレ5 (%)	45	45	90	45	45	90	90	100	45	45	90	45	90	100	45	45

定格総荷重(t) = 荷重 + フックブロック質量

主ジブ長さ (m) 作業半径 (m)	アウトリガ長さ アウトリガ張出幅 カウンタウエイト							
	45.7	45.3	50.2	49.4	49.8	54.7	53.5	59.8
8	20.1	19.9						
9	19.7	19.7	15.1	17.8	17.2			
10	18.1	18.5	15.0	16.3	17.0	12.9	14.5	
12	14.6	15.0	14.4	13.0	13.8	12.8	13.0	10.5
14	11.7	12.0	11.9	10.6	11.3	11.0	10.6	10.0
16	9.4	9.7	9.7	8.7	9.3	9.2	8.8	8.3
18	7.7	8.0	8.0	7.0	7.6	7.7	7.3	6.9
20	6.4	6.6	6.7	5.7	6.2	6.4	6.0	5.8
22	5.4	5.6	5.6	4.7	5.2	5.3	5.0	4.8
24	4.5	4.7	4.7	3.9	4.3	4.5	4.1	4.0
26	3.8	4.0	4.0	3.2	3.6	3.7	3.4	3.3
28	3.2	3.4	3.4	2.5	3.0	3.1	2.8	2.7
30	2.7	2.9	2.9	1.9	2.5	2.6	2.3	2.2
32	2.2	2.5	2.5	1.4	2.0	2.2	1.8	1.7
34	1.8	2.1	2.1		1.6	1.7	1.3	1.3
36	1.4	1.7	1.7					
38	1.0	1.3	1.3					
40		1.0						
標準巻掛本数	3	3	2	3	3	2	2	2
LKコード	49	50	51	52	53	54	55	56
テレ1 (%)	45	0	0	90	45	45	90	100
テレ2 (%)	45	90	100	90	90	100	90	100
テレ3 (%)	90	90	100	90	90	100	90	100
テレ4 (%)	90	90	100	90	90	100	90	100
テレ5 (%)	90	90	100	45	90	100	90	100



定格総荷重(t) = 荷重 + フックブロック質量

主ジブ長さ(m) 作業半径(m)	アウトリガ長さ アウトリガ張出幅 カウンタウエイト															
	12.5	17	16.6	16.6	16.6	16.6	21.1	20.7	20.7	20.7	20.7	21.6	25.2	24.8	24.8	24.8
3	82.9	82.2	82.7	83.2	83.5	58.7	82.2	83.0	83.6	63.1	42.5	39.4	74.9	76.4	65.5	44.3
3.5	74.8	74.1	74.7	75.2	75.5	55.7	74.1	74.9	75.6	60.0	39.7	36.7	71.6	75.4	62.9	41.3
4	68.1	67.3	68.0	68.5	68.8	52.9	67.3	68.2	68.9	57.3	37.4	34.5	61.2	64.6	60.4	38.7
4.5	62.4	61.7	62.2	62.8	63.2	50.3	58.3	61.2	63.2	54.8	35.2	32.5	53.2	56.4	58.0	36.3
5	57.5	56.7	57.3	57.8	58.3	47.8	50.8	53.5	55.3	52.6	33.5	30.7	46.9	49.8	51.8	34.2
6	42.7	41.3	42.4	43.3	44.0	43.7	40.1	42.4	44.0	45.5	30.3	27.9	37.6	40.1	41.9	30.7
7	32.4	31.2	32.2	33.0	33.6	34.3	31.2	32.6	33.8	34.9	27.5	25.3	30.9	33.2	34.8	28.1
8	25.8	24.7	25.6	26.3	26.9	27.5	24.7	26.0	27.0	28.0	25.1	23.0	25.2	26.7	27.9	25.6
9	21.2	20.1	20.9	21.6	22.2	22.7	20.1	21.3	22.3	23.2	23.2	21.2	20.6	22.0	23.1	23.4
10		16.8	17.5	18.2	18.7	19.2	16.8	17.9	18.8	19.7	20.1	19.7	17.2	18.5	19.6	20.1
12		12.2	12.9	13.4	13.9	14.4	12.1	13.1	14.0	14.8	15.2	15.4	12.5	13.7	14.7	15.2
14		9.2					9.1	10.1	10.9	11.6	12.0	12.1	9.5	10.6	11.5	11.9
16							7.0	7.9	8.7	9.4	9.7	9.9	7.3	8.4	9.3	9.7
18							5.5	6.4	7.1	7.8	8.1	8.2	5.7	6.8	7.6	8.0
20													4.5	5.5	6.4	6.7
22													3.6	4.6	5.4	5.7
水平吊定格総荷重(t)	15.7	8.8	10	10.5	11	11.4	5.2	6.4	7.1	7.8	8.1	7.6	3.4	4.6	5.4	5.7
標準巻掛本数	11	11	11	11	11	8	11	11	11	8	6	5	10	10	9	6
LKコード	1	2	3	4	5	6	7	8	9	10	11	12	13	14	15	16
テレ1 (%)	0	45	0	0	0	0	45	0	0	0	0	0	45	0	0	0
テレ2 (%)	0	0	45	0	0	0	45	45	0	0	0	0	45	45	0	0
テレ3 (%)	0	0	0	45	0	0	0	45	45	0	0	0	45	45	45	0
テレ4 (%)	0	0	0	0	45	0	0	0	45	45	0	0	0	45	45	90
テレ5 (%)	0	0	0	0	0	45	0	0	0	45	90	100	0	0	45	45

定格総荷重(t) = 荷重 + フックブロック質量

主ジブ長さ(m) 作業半径(m)	アウトリガ長さ アウトリガ張出幅 カウンタウエイト															
	24.8	25.7	29.3	28.9	28.9	28.9	28.9	28.9	31	33.4	33	33	33	33	33	35.1
3	44.2	40.6														
3.5	41.7	38.3	58.6	57.3	45.7	42.7	42.6									
4	39.2	36.2	56.3	56.6	44.2	40.3	41.1	33.3	29.9							
4.5	36.9	34.3	49.5	52.6	41.9	38.1	39.1	31.4	28.3	44.8	44.5	40.4	37.5	34.4	31.2	
5	34.9	32.6	44.1	46.9	39.6	36.2	37.2	29.7	26.7	41.9	42.9	39.0	36.9	33.1	30.0	25.8
6	31.4	29.7	35.8	38.3	35.4	32.8	33.7	26.6	24.0	34.5	35.4	36.0	34.8	30.3	27.6	24.5
7	28.7	27.3	29.8	32.2	32.0	30.0	30.8	24.1	21.7	29.1	29.9	30.4	31.2	27.6	25.2	22.6
8	26.1	25.0	25.3	27.5	28.0	27.6	28.3	22.1	19.9	24.9	25.6	26.2	26.9	25.3	23.2	20.8
9	23.8	22.8	21.3	22.8	23.2	23.5	23.8	20.4	18.3	21.6	22.3	22.8	23.4	23.2	21.5	19.2
10	20.4	20.5	17.9	19.2	19.7	20.0	20.2	18.9	17.0	18.6	19.0	19.4	19.9	20.0	20.0	17.9
12	15.4	15.6	13.1	14.4	14.8	15.1	15.3	15.6	14.6	13.8	14.2	14.5	15.0	15.0	15.5	15.6
14	12.2	12.3	10.0	11.2	11.6	11.9	12.1	12.4	12.5	10.7	11.0	11.3	11.7	11.8	12.3	12.4
16	9.9	10.0	7.8	9.0	9.3	9.6	9.8	10.1	10.2	8.4	8.8	9.1	9.5	9.6	10.0	10.1
18	8.2	8.3	6.2	7.3	7.7	7.9	8.1	8.4	8.5	6.8	7.1	7.4	7.8	7.9	8.3	8.4
20	6.9	7.0	5.0	6.0	6.4	6.6	6.8	7.1	7.2	5.5	5.8	6.1	6.5	6.6	7.0	7.1
22	6.0	6.0	4.0	5.0	5.4	5.6	5.8	6.0	6.2	4.5	4.8	5.1	5.5	5.5	5.9	6.0
24			3.2	4.2	4.5	4.8	5.0	5.2	5.3	3.7	4.0	4.3	4.6	4.7	5.1	5.2
26			2.5	3.6	3.9	4.1	4.3	4.5	4.6	3.0	3.3	3.6	4.0	4.0	4.4	4.5
28									4.1	2.4	2.8	3.0	3.4	3.5	3.8	3.9
30										1.9	2.3	2.6	2.9	3.0	3.4	3.4
32																3.0
水平吊定格総荷重(t)	5.9	5.6	2.4	3.6	3.9	4.1	4.3	4.5	4.0	1.8	2.3	2.5	2.9	3.0	3.3	2.9
標準巻掛本数	6	5	8	8	6	6	6	5	4	6	6	5	5	5	4	4
LKコード	17	18	19	20	21	22	23	24	25	26	27	28	29	30	31	32
テレ1 (%)	0	0	45	0	0	0	0	0	0	45	0	0	0	0	0	0
テレ2 (%)	0	0	45	45	0	0	0	0	0	45	90	45	45	0	0	0
テレ3 (%)	0	0	45	45	90	45	45	0	0	45	45	90	45	90	45	45
テレ4 (%)	45	45	45	45	45	90	45	90	100	45	45	45	45	90	90	100
テレ5 (%)	90	100	0	45	45	45	90	90	100	45	45	45	90	45	90	100

定格総荷重(t) = 荷重 + フックブロック質量

主ジブ長さ (m) 作業半径 (m)	アウトリガ長さ アウトリガ張出幅 カウンタウエイト															
	37.1	37.5	37.5	37.1	37.1	37.1	37.1	40.6	41.2	41.6	41.6	41.2	41.2	44.7	45.3	45.7
6	31.8	32.0	31.6	33.3	29.6	28.2	26.1									
7	26.9	27.1	28.3	28.3	27.7	26.4	24.4	20.6	25.2	25.8	25.1	25.8	23.1			
8	23.1	23.4	24.4	24.5	25.2	24.5	22.6	20.0	21.8	22.3	23.6	23.6	22.1	18.3	20.9	21.0
9	20.1	20.3	21.4	21.4	22.1	22.6	21.0	19.2	19.0	19.5	20.8	20.7	20.9	18.0	18.3	19.0
10	17.6	17.9	18.9	18.9	19.6	20.0	19.5	18.0	16.7	17.2	18.4	18.3	19.2	17.6	16.1	16.9
12	13.4	13.7	14.4	14.3	14.8	15.1	15.4	15.6	13.1	13.6	14.6	14.5	15.1	15.2	12.8	13.5
14	10.3	10.5	11.2	11.1	11.6	11.9	12.2	12.3	10.2	10.7	11.4	11.4	11.9	12.0	10.3	11.0
16	8.1	8.3	8.9	8.9	9.3	9.6	9.9	10.0	8.0	8.4	9.2	9.1	9.6	9.8	8.2	8.7
18	6.5	6.7	7.3	7.2	7.6	7.9	8.2	8.3	6.4	6.8	7.5	7.4	7.9	8.1	6.6	7.1
20	5.2	5.4	6.0	5.9	6.3	6.6	6.9	7.0	5.1	5.5	6.2	6.1	6.6	6.8	5.3	5.8
22	4.2	4.4	5.0	4.9	5.3	5.6	5.9	6.0	4.1	4.5	5.2	5.1	5.6	5.7	4.3	4.7
24	3.4	3.6	4.1	4.1	4.5	4.8	5.0	5.1	3.3	3.7	4.3	4.3	4.7	4.9	3.5	3.9
26	2.7	2.9	3.5	3.4	3.8	4.1	4.3	4.4	2.6	3.0	3.7	3.6	4.0	4.2	2.8	3.2
28	2.0	2.2	2.9	2.8	3.2	3.5	3.7	3.8	1.9	2.4	3.1	3.0	3.5	3.6	2.1	2.6
30	1.4	1.7	2.4	2.3	2.7	3.0	3.2	3.3	1.3	1.8	2.6	2.5	3.0	3.1	1.5	2.1
32		1.2	1.9	1.8	2.3	2.6	2.8	2.9		1.3	2.1	2.0	2.5	2.6		1.6
34			1.5	1.4	1.9	2.2	2.5	2.5			1.7	1.6	2.2	2.3		1.1
36								2.2			1.3	1.2	1.8	1.9		
38													1.5	1.5		
40													1.3	1.3		
水平吊 定格総荷重(t)			1.4	1.4	1.8	2.2	2.4	1.9					1.4	1.0		
標準巻掛本数	4	4	4	5	4	4	4	3	4	4	4	4	3	3	3	3
LKコード	33	34	35	36	37	38	39	40	41	42	43	44	45	46	47	48
テレ1 (%)	90	45	45	0	0	0	0	0	90	45	45	0	0	0	90	45
テレ2 (%)	45	90	45	90	45	45	0	0	90	90	45	90	45	45	90	90
テレ3 (%)	45	45	45	90	90	45	90	100	45	90	45	90	90	100	90	90
テレ4 (%)	45	45	45	45	90	90	90	100	45	45	90	90	90	100	45	90
テレ5 (%)	45	45	90	45	45	90	90	100	45	45	90	45	90	100	45	45

定格総荷重(t) = 荷重 + フックブロック質量

主ジブ長さ (m) 作業半径 (m)	アウトリガ長さ アウトリガ張出幅 カウンタウエイト							
	45.7	45.3	50.2	49.4	49.8	54.7	53.5	59.8
8	20.1	19.9						
9	19.7	19.7	15.1	17.8	17.2			
10	17.6	18.1	15.0	15.8	16.6	12.9	14.5	
12	14.2	14.6	14.0	12.7	13.4	12.8	12.6	10.5
14	11.4	11.7	11.6	10.3	11.0	10.7	10.3	9.7
16	9.2	9.4	9.5	8.4	9.0	8.9	8.5	8.0
18	7.5	7.8	7.8	6.8	7.3	7.5	7.1	6.7
20	6.2	6.5	6.5	5.6	6.0	6.2	5.8	5.5
22	5.2	5.4	5.4	4.5	5.0	5.1	4.8	4.6
24	4.3	4.6	4.6	3.7	4.2	4.3	4.0	3.8
26	3.6	3.9	3.9	3.0	3.5	3.6	3.3	3.1
28	3.1	3.3	3.3	2.4	2.9	3.0	2.7	2.5
30	2.6	2.8	2.8	1.8	2.4	2.5	2.1	2.0
32	2.1	2.4	2.4	1.3	1.9	2.0	1.6	1.5
34	1.6	1.9	1.9		1.4	1.6	1.2	1.1
36	1.3	1.5	1.5		1.0	1.2		
38		1.2	1.2					
標準巻掛本数	3	3	2	3	2	2	2	2
LKコード	49	50	51	52	53	54	55	56
テレ1 (%)	45	0	0	90	45	45	90	100
テレ2 (%)	45	90	100	90	90	100	90	100
テレ3 (%)	90	90	100	90	90	100	90	100
テレ4 (%)	90	90	100	90	90	100	90	100
テレ5 (%)	90	90	100	45	90	100	90	100

定格総荷重(t) = 荷重 + フックブロック質量

主ジブ長さ(m) 作業半径(m)	アウトリガ長さ アウトリガ張出幅 カウンタウエイト															
	12.5	17	16.6	16.6	16.6	16.6	21.1	20.7	20.7	20.7	20.7	21.6	25.2	24.8	24.8	24.8
3	82.2	81.6	82.1	82.6	82.9	58.7	81.5	82.3	83.0	63.1	42.5	39.4	74.9	76.4	65.5	44.3
3.5	74.3	73.5	74.1	74.6	75.0	55.7	73.5	74.4	75.0	60.0	39.7	36.7	66.8	70.6	62.9	41.3
4	67.5	66.8	67.4	67.9	68.3	52.9	63.2	66.5	68.4	57.3	37.4	34.5	57.1	60.4	60.4	38.7
4.5	61.9	61.2	61.7	62.2	62.7	50.3	54.2	57.2	59.1	54.8	35.2	32.5	49.6	52.6	54.8	36.3
5	56.8	52.7	54.9	56.2	57.3	47.8	47.3	49.9	51.7	52.6	33.5	30.7	43.6	46.5	48.5	34.2
6	39.8	38.5	39.6	40.5	41.2	41.9	37.1	39.4	41.1	42.6	30.3	27.9	34.8	37.3	39.2	30.7
7	30.2	29.0	29.9	30.7	31.4	32.0	29.0	30.4	31.5	32.6	27.5	25.3	28.6	30.9	32.6	28.1
8	24.0	22.9	23.7	24.4	25.0	25.6	22.9	24.1	25.2	26.2	25.1	23.0	23.4	24.9	26.1	25.6
9	19.6	18.6	19.4	20.0	20.6	21.2	18.6	19.7	20.7	21.7	22.1	21.2	19.0	20.4	21.6	22.1
10		15.4	16.2	16.8	17.3	17.9	15.4	16.5	17.4	18.3	18.7	18.9	15.8	17.1	18.2	18.7
12		11.1	11.8	12.4	12.9	13.3	11.0	12.1	12.9	13.7	14.1	14.3	11.4	12.6	13.7	14.1
14		8.3					8.2	9.2	10.0	10.7	11.1	11.2	8.6	9.7	10.6	11.0
16							6.2	7.2	7.9	8.6	9.0	9.1	6.5	7.6	8.5	8.9
18							4.8	5.7	6.5	7.1	7.4	7.5	5.1	6.1	7.0	7.3
20													3.9	4.9	5.8	6.1
22													3.1	4.1	4.9	5.2
水平吊定格総荷重(t)	15.7	7.9	9.1	9.6	10.1	10.5	4.6	5.7	6.5	7.1	7.4	6.9	2.9	4.0	4.9	5.2
標準巻掛本数	11	11	11	11	11	8	11	11	11	8	6	5	10	10	9	6
LKコード	1	2	3	4	5	6	7	8	9	10	11	12	13	14	15	16
テレ1 (%)	0	45	0	0	0	0	45	0	0	0	0	0	45	0	0	0
テレ2 (%)	0	0	45	0	0	0	45	45	0	0	0	0	45	45	0	0
テレ3 (%)	0	0	0	45	0	0	0	45	45	0	0	0	45	45	45	0
テレ4 (%)	0	0	0	0	45	0	0	0	45	45	0	0	0	45	45	90
テレ5 (%)	0	0	0	0	0	45	0	0	0	45	90	100	0	0	45	45

定格総荷重(t) = 荷重 + フックブロック質量

主ジブ長さ(m) 作業半径(m)	アウトリガ長さ アウトリガ張出幅 カウンタウエイト																
	24.8	25.7	29.3	28.9	28.9	28.9	28.9	28.9	31	33.4	33	33	33	33	33	35.1	
3	44.2	40.6															
3.5	41.7	38.3	58.6	57.3	45.7	42.7	42.6										
4	39.2	36.2	52.5	55.8	44.2	40.3	41.1	33.3	29.9								
4.5	36.9	34.3	46.2	49.2	41.9	38.1	39.1	31.4	28.3	43.5	44.5	40.4	37.5	34.4	31.2		
5	34.9	32.6	41.0	43.8	39.6	36.2	37.2	29.7	26.7	39.0	40.0	39.0	36.9	33.1	30.0	25.8	
6	31.4	29.7	33.2	35.8	35.4	32.8	33.7	26.6	24.0	32.1	32.9	33.5	34.3	30.3	27.6	24.5	
7	28.7	27.3	27.6	29.9	30.6	30.0	30.8	24.1	21.7	27.0	27.7	28.3	29.0	27.6	25.2	22.6	
8	26.1	25.0	23.4	25.6	26.2	26.5	26.8	22.1	19.9	23.0	23.8	24.3	25.0	25.1	23.2	20.8	
9	22.4	22.5	19.7	21.2	21.7	22.0	22.2	20.4	18.3	20.0	20.6	21.1	21.8	22.0	21.5	19.2	
10	19.0	19.2	16.5	17.9	18.3	18.6	18.9	18.9	17.0	17.2	17.6	18.0	18.5	18.6	19.1	17.9	
12	14.3	14.5	12.0	13.3	13.7	14.0	14.2	14.5	14.6	12.7	13.1	13.4	13.9	14.0	14.5	14.6	
14	11.3	11.4	9.1	10.3	10.7	11.0	11.2	11.5	11.6	9.8	10.1	10.4	10.9	10.9	11.4	11.5	
16	9.2	9.3	7.1	8.2	8.6	8.8	9.0	9.3	9.5	7.7	8.0	8.3	8.7	8.8	9.2	9.3	
18	7.6	7.7	5.5	6.6	7.0	7.2	7.4	7.7	7.9	6.1	6.5	6.7	7.1	7.2	7.6	7.7	
20	6.4	6.5	4.4	5.5	5.8	6.0	6.2	6.5	6.6	4.9	5.2	5.5	5.9	6.0	6.4	6.5	
22	5.4	5.5	3.5	4.5	4.8	5.1	5.3	5.5	5.6	4.0	4.3	4.6	4.9	5.0	5.4	5.5	
24			2.7	3.8	4.1	4.3	4.5	4.7	4.8	3.2	3.5	3.8	4.2	4.2	4.6	4.7	
26			2.0	3.2	3.5	3.7	3.9	4.1	4.2	2.6	2.9	3.2	3.5	3.6	4.0	4.0	
28										3.7	2.0	2.4	2.6	3.0	3.1	3.4	3.5
30											1.5	1.9	2.2	2.6	3.0	3.0	3.0
32																	2.7
水平吊定格総荷重(t)	5.4	5.1	1.9	3.1	3.4	3.6	3.8	4.0	3.6	1.3	1.8	2.1	2.5	2.6	2.9	2.6	
標準巻掛本数	6	5	8	8	6	6	6	5	4	6	6	5	5	5	4	4	
LKコード	17	18	19	20	21	22	23	24	25	26	27	28	29	30	31	32	
テレ1 (%)	0	0	45	0	0	0	0	0	0	45	0	0	0	0	0	0	
テレ2 (%)	0	0	45	45	0	0	0	0	0	45	90	45	45	0	0	0	
テレ3 (%)	0	0	45	45	90	45	45	0	0	45	45	90	45	90	45	45	
テレ4 (%)	45	45	45	45	45	90	45	90	100	45	45	45	45	90	90	100	
テレ5 (%)	90	100	0	45	45	45	90	90	100	45	45	45	90	45	90	100	

定格総荷重(t) = 荷重 + フックブロック質量

主ジブ長さ(m) 作業半径(m)	アウトリガ長さ アウトリガ張出幅 カウンタウエイト															
	37.1	37.5	37.5	37.1	37.1	37.1	37.1	40.6	41.2	41.6	41.6	41.2	41.2	44.7	45.3	45.7
6	29.5	29.7	30.9	31.0	29.6	28.2	26.1									
7	24.9	25.1	26.3	26.3	27.1	26.4	24.4	20.6	23.3	23.9	25.1	25.2	23.1			
8	21.3	21.6	22.7	22.7	23.4	24.0	22.6	20.0	20.0	20.6	21.9	21.8	22.1	18.3	19.3	20.0
9	18.5	18.7	19.8	19.8	20.5	21.0	21.0	19.2	17.4	18.0	19.2	19.1	20.0	18.0	16.8	17.5
10	16.1	16.4	17.4	17.4	18.1	18.6	19.0	18.0	15.2	15.8	17.0	16.9	17.8	17.3	14.8	15.5
12	12.4	12.6	13.3	13.2	13.7	14.1	14.4	14.5	11.9	12.4	13.6	13.5	14.0	14.0	11.6	12.3
14	9.4	9.6	10.3	10.3	10.7	11.0	11.3	11.4	9.4	9.8	10.6	10.5	11.0	11.2	9.2	10.0
16	7.3	7.6	8.2	8.1	8.6	8.9	9.2	9.3	7.3	7.7	8.4	8.3	8.9	9.0	7.4	8.0
18	5.8	6.0	6.6	6.6	7.0	7.3	7.5	7.7	5.7	6.1	6.9	6.8	7.3	7.4	5.9	6.4
20	4.6	4.8	5.4	5.4	5.8	6.0	6.3	6.4	4.5	4.9	5.6	5.5	6.0	6.2	4.7	5.2
22	3.7	3.9	4.4	4.4	4.8	5.1	5.3	5.4	3.6	4.0	4.7	4.6	5.1	5.2	3.7	4.2
24	2.9	3.1	3.7	3.6	4.0	4.3	4.5	4.6	2.8	3.2	3.9	3.8	4.3	4.4	3.0	3.4
26	2.2	2.4	3.0	3.0	3.3	3.6	3.9	4.0	2.1	2.5	3.2	3.1	3.6	3.7	2.2	2.8
28	1.5	1.8	2.5	2.4	2.8	3.1	3.3	3.4	1.4	1.9	2.7	2.6	3.1	3.2	1.6	2.2
30		1.2	1.9	1.9	2.3	2.6	2.9	2.9		1.3	2.2	2.1	2.6	2.7	1.0	1.6
32			1.5	1.4	1.9	2.2	2.5	2.5			1.7	1.6	2.2	2.3		1.1
34			1.1	1.0	1.5	1.9	2.1	2.2			1.3	1.2	1.8	1.9		
36								1.8					1.4	1.5		
38													1.1	1.2		
水平吊定格総荷重(t)			1.0	1.0	1.4	1.8	2.1	1.6					1.1			
標準巻掛本数	4	4	4	4	4	4	4	3	3	3	4	4	3	3	3	3
LKコード	33	34	35	36	37	38	39	40	41	42	43	44	45	46	47	48
テレ1 (%)	90	45	45	0	0	0	0	0	90	45	45	0	0	0	90	45
テレ2 (%)	45	90	45	90	45	45	0	0	90	90	45	90	45	45	90	90
テレ3 (%)	45	45	45	90	90	45	90	100	45	90	45	90	90	100	90	90
テレ4 (%)	45	45	45	45	90	90	90	100	45	45	90	90	90	100	45	90
テレ5 (%)	45	45	90	45	45	90	90	100	45	45	90	45	90	100	45	45

定格総荷重(t) = 荷重 + フックブロック質量

主ジブ長さ(m) 作業半径(m)	アウトリガ長さ アウトリガ張出幅 カウンタウエイト							
	45.7	45.3	50.2	49.4	49.8	54.7	53.5	59.8
8	20.1	19.9						
9	18.3	18.8	15.1	16.4	17.2			
10	16.3	16.7	15.0	14.5	15.3	12.9	14.4	
12	13.0	13.5	12.9	11.5	12.3	11.9	11.5	10.5
14	10.6	10.8	10.6	9.3	10.0	9.7	9.3	8.8
16	8.4	8.7	8.7	7.5	8.2	8.1	7.7	7.2
18	6.8	7.1	7.1	6.1	6.7	6.7	6.3	5.9
20	5.6	5.9	5.9	5.0	5.5	5.6	5.2	4.8
22	4.7	4.9	4.9	4.0	4.5	4.6	4.3	4.0
24	3.9	4.1	4.1	3.2	3.7	3.8	3.5	3.2
26	3.2	3.4	3.4	2.6	3.0	3.2	2.8	2.6
28	2.7	2.9	2.9	1.9	2.5	2.6	2.2	2.0
30	2.1	2.4	2.4	1.3	1.9	2.1	1.7	1.5
32	1.7	2.0	2.0		1.5	1.6	1.2	1.1
34	1.2	1.5	1.5		1.0	1.2		
36		1.2	1.2					
標準巻掛本数	3	3	2	2	3	2	2	2
LKコード	49	50	51	52	53	54	55	56
テレ1 (%)	45	0	0	90	45	45	90	100
テレ2 (%)	45	90	100	90	90	100	90	100
テレ3 (%)	90	90	100	90	90	100	90	100
テレ4 (%)	90	90	100	90	90	100	90	100
テレ5 (%)	90	90	100	45	90	100	90	100

定格総荷重(t) = 荷重 + フックブロック質量

主ジブ長さ(m) 作業半径(m)	アウトリガ長さ アウトリガ張出幅 カウンタウエイト															
	12.5	17	16.6	16.6	16.6	16.6	21.1	20.7	20.7	20.7	20.7	21.6	25.2	24.8	24.8	24.8
3	81.9	81.2	81.7	82.2	82.6	58.7	81.2	82.0	82.6	63.1	42.5	39.4	74.9	76.4	65.5	44.3
3.5	73.8	73.1	73.7	74.2	74.6	55.7	72.0	74.0	74.7	60.0	39.7	36.7	63.9	67.7	62.9	41.3
4	67.2	66.5	67.1	67.5	68.0	52.9	60.4	63.7	65.8	57.3	37.4	34.5	54.5	57.9	60.2	38.7
4.5	61.6	58.4	60.9	61.9	62.3	50.3	51.8	54.7	56.6	54.8	35.2	32.5	47.3	50.4	52.6	36.3
5	54.4	50.3	52.5	53.8	54.9	47.8	45.1	47.7	49.5	51.2	33.5	30.7	41.6	44.4	46.5	34.2
6	38.1	36.8	37.8	38.7	39.5	40.2	35.4	37.6	39.3	40.8	30.3	27.9	33.2	35.6	37.5	30.7
7	28.8	27.6	28.6	29.4	30.0	30.7	27.6	29.0	30.2	31.3	27.5	25.3	27.2	29.4	31.2	28.1
8	22.8	21.7	22.6	23.3	23.9	24.5	21.7	23.0	24.1	25.1	25.1	23.0	22.3	23.7	25.0	25.5
9	18.7	17.6	18.4	19.1	19.6	20.2	17.6	18.8	19.8	20.7	21.1	21.2	18.1	19.5	20.6	21.1
10		14.6	15.4	16.0	16.5	17.0	14.6	15.7	16.6	17.5	17.9	18.1	15.0	16.3	17.4	17.9
12		10.4	11.1	11.7	12.2	12.7	10.4	11.4	12.3	13.1	13.5	13.6	10.8	12.0	13.0	13.4
14		7.8					7.7	8.6	9.4	10.2	10.6	10.7	8.0	9.2	10.1	10.5
16							5.8	6.7	7.5	8.2	8.5	8.6	6.1	7.2	8.1	8.5
18							4.4	5.3	6.1	6.7	7.0	7.1	4.7	5.7	6.6	6.9
20													3.6	4.6	5.4	5.8
22													2.7	3.8	4.6	4.9
水平吊定格総荷重(t)	15.7	7.4	8.5	9.1	9.5	9.9	4.2	5.3	6.1	6.7	7.0	6.6	2.5	3.7	4.5	4.8
標準巻掛本数	11	11	11	11	11	8	11	11	11	8	6	5	10	10	9	6
LKコード	1	2	3	4	5	6	7	8	9	10	11	12	13	14	15	16
テレ1 (%)	0	45	0	0	0	0	45	0	0	0	0	0	45	0	0	0
テレ2 (%)	0	0	45	0	0	0	45	45	0	0	0	0	45	45	0	0
テレ3 (%)	0	0	0	45	0	0	0	45	45	0	0	0	45	45	45	0
テレ4 (%)	0	0	0	0	45	0	0	0	45	45	0	0	0	45	45	90
テレ5 (%)	0	0	0	0	0	45	0	0	0	45	90	100	0	0	45	45

定格総荷重(t) = 荷重 + フックブロック質量

主ジブ長さ(m) 作業半径(m)	アウトリガ長さ アウトリガ張出幅 カウンタウエイト															
	24.8	25.7	29.3	28.9	28.9	28.9	28.9	28.9	31	33.4	33	33	33	33	33	35.1
3	44.2	40.6														
3.5	41.7	38.3	58.0	57.3	45.7	42.7	42.6									
4	39.2	36.2	50.2	53.5	44.2	40.3	41.1	33.3	29.9							
4.5	36.9	34.3	44.1	47.1	41.9	38.1	39.1	31.4	28.3	41.6	42.7	40.4	37.5	34.4	31.2	
5	34.9	32.6	39.2	42.0	39.6	36.2	37.2	29.7	26.7	37.3	38.3	38.9	36.9	33.1	30.0	25.8
6	31.4	29.7	31.7	34.2	34.9	32.8	33.7	26.6	24.0	30.6	31.5	32.1	32.8	30.3	27.6	24.5
7	28.7	27.3	26.3	28.6	29.3	29.7	30.1	24.1	21.7	25.7	26.5	27.0	27.8	27.6	25.2	22.6
8	25.8	25.0	22.2	24.4	25.0	25.4	25.7	22.1	19.9	21.9	22.6	23.2	23.9	24.0	23.2	20.8
9	21.4	21.6	18.8	20.2	20.7	21.0	21.3	20.4	18.3	18.9	19.6	20.1	20.8	20.9	21.5	19.2
10	18.2	18.3	15.7	17.1	17.5	17.8	18.0	18.4	17.0	16.4	16.8	17.2	17.7	17.8	18.3	17.9
12	13.7	13.8	11.4	12.7	13.1	13.3	13.6	13.9	14.1	12.1	12.4	12.8	13.2	13.3	13.8	13.9
14	10.8	10.9	8.6	9.8	10.2	10.4	10.6	10.9	11.1	9.2	9.6	9.9	10.3	10.4	10.9	11.0
16	8.7	8.8	6.6	7.7	8.1	8.4	8.6	8.9	9.0	7.2	7.6	7.9	8.3	8.3	8.8	8.9
18	7.2	7.3	5.1	6.2	6.6	6.8	7.0	7.3	7.5	5.7	6.0	6.3	6.7	6.8	7.2	7.3
20	6.0	6.1	4.0	5.1	5.4	5.7	5.9	6.1	6.3	4.6	4.9	5.2	5.6	5.6	6.0	6.1
22	5.1	5.2	3.1	4.2	4.5	4.7	4.9	5.2	5.3	3.7	4.0	4.3	4.6	4.7	5.1	5.2
24			2.3	3.5	3.8	4.0	4.2	4.4	4.5	2.9	3.2	3.5	3.9	3.9	4.3	4.4
26			1.7	2.9	3.2	3.4	3.6	3.8	3.9	2.3	2.6	2.9	3.2	3.3	3.7	3.8
28									3.4	1.7	2.1	2.4	2.7	2.8	3.2	3.2
30										1.2	1.6	1.9	2.3	2.4	2.8	2.8
32																2.4
水平吊定格総荷重(t)	5.1	4.8	1.6	2.9	3.1	3.4	3.6	3.8	3.3	1.1	1.6	1.9	2.3	2.4	2.7	2.4
標準巻掛本数	6	5	8	8	6	6	6	5	4	6	6	5	5	5	4	4
LKコード	17	18	19	20	21	22	23	24	25	26	27	28	29	30	31	32
テレ1 (%)	0	0	45	0	0	0	0	0	0	45	0	0	0	0	0	0
テレ2 (%)	0	0	45	45	0	0	0	0	0	45	90	45	45	0	0	0
テレ3 (%)	0	0	45	45	90	45	45	0	0	45	45	90	45	90	45	45
テレ4 (%)	45	45	45	45	45	90	45	90	100	45	45	45	45	90	90	100
テレ5 (%)	90	100	0	45	45	45	90	90	100	45	45	45	90	45	90	100



定格総荷重(t) = 荷重 + フックブロック質量

主ジブ長さ(m) 作業半径(m)	アウトリガ長さ アウトリガ張出幅 カウンタウエイト															
	12.5	17	16.6	16.6	16.6	16.6	21.1	20.7	20.7	20.7	20.7	21.6	25.2	24.8	24.8	24.8
3	81.0	80.3	80.8	81.4	81.7	58.7	79.2	81.0	81.8	63.1	42.5	39.4	68.7	73.0	65.5	44.3
3.5	73.1	72.4	73.0	73.4	73.8	55.7	64.5	68.2	70.5	60.0	39.7	36.7	57.2	60.9	62.9	41.3
4	66.5	61.9	64.6	66.2	67.2	52.9	54.0	57.2	59.3	57.3	37.4	34.5	48.7	52.0	54.3	38.7
4.5	60.9	52.1	54.5	55.9	57.1	50.3	46.1	49.0	50.9	52.7	35.2	32.5	42.2	45.2	47.4	36.3
5	48.9	44.8	46.9	48.2	49.3	47.8	40.0	42.6	44.5	46.2	33.5	30.7	37.0	39.8	41.8	34.2
6	34.1	32.8	33.9	34.8	35.5	36.2	31.2	33.5	35.1	36.7	30.3	27.9	29.3	31.8	33.7	30.7
7	25.7	24.5	25.5	26.2	26.9	27.5	24.5	25.9	27.1	28.2	27.5	25.3	23.9	26.1	27.9	28.1
8	20.3	19.2	20.0	20.7	21.3	21.9	19.2	20.4	21.5	22.5	23.0	23.0	19.7	21.2	22.4	22.9
9	16.5	15.4	16.2	16.9	17.5	18.0	15.4	16.6	17.6	18.5	19.0	19.2	15.9	17.3	18.4	18.9
10		12.7	13.5	14.1	14.6	15.1	12.7	13.8	14.7	15.6	16.0	16.2	13.1	14.4	15.5	16.0
12		8.9	9.6	10.2	10.7	11.2	8.9	9.9	10.8	11.6	12.0	12.1	9.3	10.5	11.5	11.9
14		6.5					6.4	7.4	8.2	9.0	9.3	9.5	6.8	7.9	8.9	9.3
16							4.7	5.6	6.4	7.1	7.4	7.6	5.0	6.1	7.0	7.4
18							3.5	4.4	5.2	5.8	6.1	6.2	3.7	4.8	5.6	6.0
20													2.7	3.8	4.6	4.9
22													1.8	3.0	3.8	4.1
水平吊定格総荷重(t)	14.1	6.2	7.3	7.8	8.3	8.7	3.3	4.4	5.1	5.8	6.1	5.7	1.6	3.0	3.8	4.1
標準巻掛本数	11	11	11	11	11	8	10	11	11	8	6	5	9	10	9	6
LKコード	1	2	3	4	5	6	7	8	9	10	11	12	13	14	15	16
テレ1 (%)	0	45	0	0	0	0	45	0	0	0	0	0	45	0	0	0
テレ2 (%)	0	0	45	0	0	0	45	45	0	0	0	0	45	45	0	0
テレ3 (%)	0	0	0	45	0	0	0	45	45	0	0	0	45	45	45	0
テレ4 (%)	0	0	0	0	45	0	0	0	45	45	0	0	0	45	45	90
テレ5 (%)	0	0	0	0	0	45	0	0	0	45	90	100	0	0	45	45

定格総荷重(t) = 荷重 + フックブロック質量

主ジブ長さ(m) 作業半径(m)	アウトリガ長さ アウトリガ張出幅 カウンタウエイト															
	24.8	25.7	29.3	28.9	28.9	28.9	28.9	28.9	31	33.4	33	33	33	33	33	35.1
3	44.2	40.6														
3.5	41.7	38.3	52.0	55.6	45.7	42.7	42.6									
4	39.2	36.2	44.9	48.2	44.2	40.3	41.1	33.3	29.9							
4.5	36.9	34.3	39.4	42.3	41.9	38.1	39.1	31.4	28.3	37.2	38.3	38.9	37.5	34.4	31.2	
5	34.9	32.6	34.9	37.6	38.4	36.2	37.2	29.7	26.7	33.3	34.3	34.9	35.7	33.1	30.0	25.8
6	31.4	29.7	28.1	30.6	31.3	31.8	32.2	26.6	24.0	27.2	28.1	28.6	29.4	29.6	27.6	24.5
7	28.7	27.3	23.2	25.5	26.1	26.6	27.0	24.1	21.7	22.7	23.5	24.1	24.8	24.9	25.2	22.6
8	23.3	23.4	19.5	21.6	22.3	22.7	23.1	22.1	19.9	19.3	20.0	20.6	21.3	21.4	22.2	20.8
9	19.2	19.4	16.6	18.1	18.5	18.8	19.1	19.5	18.3	16.6	17.3	17.8	18.5	18.6	19.3	19.0
10	16.3	16.4	13.8	15.1	15.6	15.9	16.1	16.5	16.7	14.4	14.9	15.3	15.8	15.9	16.4	16.5
12	12.2	12.3	9.9	11.1	11.6	11.8	12.1	12.4	12.5	10.6	10.9	11.3	11.7	11.8	12.3	12.4
14	9.5	9.6	7.3	8.5	8.9	9.2	9.4	9.7	9.8	8.0	8.3	8.6	9.1	9.2	9.6	9.7
16	7.6	7.8	5.5	6.7	7.0	7.3	7.5	7.8	7.9	6.1	6.5	6.8	7.2	7.3	7.7	7.8
18	6.2	6.4	4.2	5.3	5.7	5.9	6.1	6.4	6.5	4.8	5.1	5.4	5.8	5.9	6.3	6.4
20	5.2	5.3	3.2	4.3	4.6	4.8	5.0	5.3	5.4	3.7	4.1	4.4	4.7	4.8	5.2	5.3
22	4.4	4.4	2.3	3.4	3.8	4.0	4.2	4.4	4.6	2.9	3.2	3.5	3.9	4.0	4.4	4.4
24			1.5	2.8	3.1	3.3	3.5	3.8	3.9	2.2	2.6	2.8	3.2	3.3	3.7	3.7
26				2.3	2.6	2.8	3.0	3.2	3.3	1.5	1.9	2.3	2.6	2.7	3.1	3.2
28										2.8		1.7	2.2	2.2	2.6	2.7
30												1.3	1.7	1.8	2.2	2.3
32																1.9
水平吊定格総荷重(t)	4.3	4.1		2.2	2.5	2.8	3	3.2	2.8			1.2	1.7	1.8	2.2	1.9
標準巻掛本数	6	5	7	7	6	6	6	5	4	5	5	5	5	5	4	4
LKコード	17	18	19	20	21	22	23	24	25	26	27	28	29	30	31	32
テレ1 (%)	0	0	45	0	0	0	0	0	0	45	0	0	0	0	0	0
テレ2 (%)	0	0	45	45	0	0	0	0	0	45	90	45	45	0	0	0
テレ3 (%)	0	0	45	45	90	45	45	0	0	45	45	90	45	90	45	45
テレ4 (%)	45	45	45	45	45	90	45	90	100	45	45	45	45	90	90	100
テレ5 (%)	90	100	0	45	45	45	90	90	100	45	45	45	90	45	90	100

定格総荷重(t) = 荷重 + フックブロック質量

主ジブ長さ(m) 作業半径(m)	アウトリガ長さ アウトリガ張出幅 カウンタウエイト															
	37.1	37.5	37.5	37.1	37.1	37.1	37.1	40.6	41.2	41.6	41.6	41.2	41.2	44.7	45.3	45.7
6	24.9	25.1	26.3	26.4	27.2	27.8	26.1									
7	20.9	21.1	22.2	22.3	23.1	23.6	24.1	20.6	19.5	20.1	21.4	21.3	22.3			
8	17.7	18.0	19.1	19.1	19.8	20.4	20.8	20.0	16.6	17.2	18.5	18.4	19.3	18.3	15.9	16.7
9	15.2	15.5	16.6	16.6	17.3	17.8	18.2	17.7	14.3	14.9	16.1	16.0	16.9	16.4	13.8	14.6
10	13.2	13.5	14.5	14.5	15.2	15.7	16.1	15.7	12.4	13.0	14.2	14.1	14.9	14.6	12.0	12.8
12	10.1	10.4	11.1	11.1	11.6	11.9	12.2	12.3	9.5	10.0	11.2	11.1	11.9	11.7	9.2	10.0
14	7.6	7.9	8.5	8.5	8.9	9.2	9.5	9.6	7.3	7.9	8.8	8.7	9.2	9.4	7.2	7.9
16	5.8	6.0	6.7	6.6	7.0	7.3	7.6	7.7	5.7	6.2	6.9	6.8	7.3	7.5	5.6	6.3
18	4.5	4.7	5.3	5.2	5.6	5.9	6.2	6.3	4.4	4.8	5.5	5.4	5.9	6.1	4.3	5.0
20	3.4	3.6	4.2	4.2	4.6	4.9	5.1	5.2	3.3	3.7	4.4	4.4	4.9	5.0	3.3	4.0
22	2.6	2.8	3.4	3.3	3.7	4.0	4.3	4.4	2.5	2.9	3.6	3.5	4.0	4.1	2.5	3.2
24	1.8	2.0	2.7	2.7	3.0	3.3	3.6	3.7	1.7	2.1	2.9	2.8	3.3	3.4	1.8	2.4
26	1.1	1.3	2.1	2.0	2.5	2.7	3.0	3.1		1.5	2.3	2.2	2.7	2.8	1.2	1.8
28			1.5	1.4	1.9	2.3	2.5	2.6			1.7	1.6	2.2	2.3		1.2
30			1.0		1.4	1.8	2.1	2.2			1.3	1.2	1.8	1.9		
32					1.0	1.4	1.7	1.8					1.3	1.5		
34						1.1	1.4	1.4						1.1		
36								1.1								
水平吊定格総荷重(t)						1.1	1.3									
標準巻掛本数	4	4	4	4	4	4	4	3	3	3	3	3	3	3	2	3
LKコード	33	34	35	36	37	38	39	40	41	42	43	44	45	46	47	48
テレ1 (%)	90	45	45	0	0	0	0	0	90	45	45	0	0	0	90	45
テレ2 (%)	45	90	45	90	45	45	0	0	90	90	45	90	45	45	90	90
テレ3 (%)	45	45	45	90	90	45	90	100	45	90	45	90	90	100	90	90
テレ4 (%)	45	45	45	45	90	90	90	100	45	45	90	90	90	100	45	90
テレ5 (%)	45	45	90	45	45	90	90	100	45	45	90	45	90	100	45	45

定格総荷重(t) = 荷重 + フックブロック質量

主ジブ長さ(m) 作業半径(m)	アウトリガ長さ アウトリガ張出幅 カウンタウエイト							
	45.7	45.3	50.2	49.4	49.8	54.7	53.5	59.8
8	17.5	18.0						
9	15.3	15.8	15.0	13.5	14.3			
10	13.5	14.0	13.3	11.9	12.6	12.2	11.8	
12	10.7	11.1	10.6	9.2	10.0	9.7	9.3	8.6
14	8.6	9.0	8.6	7.3	8.0	7.8	7.4	6.9
16	6.9	7.2	7.1	5.7	6.4	6.3	5.9	5.5
18	5.5	5.8	5.8	4.5	5.2	5.1	4.7	4.4
20	4.4	4.7	4.7	3.5	4.2	4.2	3.8	3.5
22	3.6	3.8	3.8	2.7	3.4	3.4	2.9	2.7
24	2.9	3.1	3.1	2.0	2.7	2.7	2.3	2.0
26	2.3	2.6	2.6	1.4	2.1	2.1	1.7	1.4
28	1.7	2.0	2.0		1.5	1.6	1.2	
30	1.2	1.5	1.5		1.0	1.1		
32		1.1	1.1					
標準巻掛本数	3	3	2	2	2	2	2	2
LKコード	49	50	51	52	53	54	55	56
テレ1 (%)	45	0	0	90	45	45	90	100
テレ2 (%)	45	90	100	90	90	100	90	100
テレ3 (%)	90	90	100	90	90	100	90	100
テレ4 (%)	90	90	100	90	90	100	90	100
テレ5 (%)	90	90	100	45	90	100	90	100



定格総荷重(t) = 荷重 + フックブロック質量

主ジブ長さ(m) 作業半径(m)	アウトリガ長さ アウトリガ張出幅 カウンタウエイト															
	12.5	17	16.6	16.6	16.6	16.6	21.1	20.7	20.7	20.7	20.7	21.6	25.2	24.8	24.8	24.8
3	80.3	79.6	80.2	80.6	81.0	58.7	72.4	76.7	79.3	63.1	42.5	39.4	62.8	67.0	65.5	44.3
3.5	72.5	68.8	72.0	72.8	73.2	55.7	58.7	62.4	64.7	60.0	39.7	36.7	52.1	55.8	58.3	41.3
4	66.0	56.4	59.0	60.6	61.8	52.9	49.1	52.2	54.3	56.3	37.4	34.5	44.3	47.6	49.9	38.7
4.5	56.3	47.4	49.7	51.1	52.3	50.3	41.8	44.7	46.6	48.4	35.2	32.5	38.3	41.3	43.4	36.3
5	44.8	40.6	42.7	44.0	45.1	46.1	36.2	38.8	40.6	42.3	33.5	30.7	33.5	36.3	38.3	34.2
6	31.1	29.8	30.9	31.7	32.5	33.2	28.1	30.4	32.0	33.5	30.3	27.9	26.4	28.9	30.7	30.7
7	23.3	22.1	23.1	23.9	24.5	25.2	22.2	23.5	24.7	25.8	26.3	25.3	21.4	23.6	25.4	26.1
8	18.3	17.2	18.1	18.8	19.4	20.0	17.2	18.5	19.5	20.5	21.0	21.2	17.7	19.2	20.5	21.0
9	14.8	13.8	14.6	15.3	15.8	16.4	13.8	15.0	15.9	16.9	17.3	17.5	14.3	15.6	16.8	17.3
10		11.3	12.0	12.6	13.2	13.7	11.2	12.4	13.3	14.2	14.6	14.8	11.7	13.0	14.1	14.5
12		7.8	8.5	9.1	9.6	10.0	7.7	8.8	9.6	10.4	10.8	11.0	8.1	9.3	10.4	10.8
14		5.6					5.5	6.4	7.2	8.0	8.4	8.5	5.8	7.0	7.9	8.3
16							3.9	4.8	5.6	6.3	6.6	6.8	4.2	5.3	6.2	6.6
18							2.7	3.7	4.4	5.1	5.4	5.5	3.0	4.1	4.9	5.3
20													1.9	3.1	4.0	4.3
22													1.1	2.4	3.3	3.6
水平吊定格総荷重(t)	12.7	5.3	6.3	6.9	7.3	7.7	2.5	3.7	4.4	5.1	5.4	5.0	1.0	2.4	3.3	3.5
標準巻掛本数	11	10	11	11	11	8	10	10	10	8	6	5	8	9	9	6
LKコード	1	2	3	4	5	6	7	8	9	10	11	12	13	14	15	16
テレ1 (%)	0	45	0	0	0	0	45	0	0	0	0	0	45	0	0	0
テレ2 (%)	0	0	45	0	0	0	45	45	0	0	0	0	45	45	0	0
テレ3 (%)	0	0	0	45	0	0	0	45	45	0	0	0	45	45	45	0
テレ4 (%)	0	0	0	0	45	0	0	0	45	45	0	0	0	45	45	90
テレ5 (%)	0	0	0	0	0	45	0	0	0	45	90	100	0	0	45	45

定格総荷重(t) = 荷重 + フックブロック質量

主ジブ長さ(m) 作業半径(m)	アウトリガ長さ アウトリガ張出幅 カウンタウエイト															
	24.8	25.7	29.3	28.9	28.9	28.9	28.9	28.9	31	33.4	33	33	33	33	33	35.1
3	44.2	40.6														
3.5	41.7	38.3														
4	39.2	36.2	47.5	51.0	45.7	42.7	42.6									
4.5	36.9	34.3	35.8	38.7	39.5	38.1	39.1	31.4	28.3	33.9	35.0	35.6	36.5	34.4	31.2	
5	34.9	32.6	31.6	34.4	35.2	35.7	36.2	29.7	26.7	30.3	31.2	31.8	32.7	32.9	30.0	25.8
6	31.4	29.7	25.4	27.8	28.5	29.0	29.5	26.6	24.0	24.6	25.5	26.1	26.8	27.0	27.6	24.5
7	26.6	26.4	20.8	23.1	23.8	24.3	24.7	24.1	21.7	20.5	21.3	21.8	22.6	22.7	23.5	22.6
8	21.3	21.5	17.4	19.5	20.2	20.6	21.0	21.5	19.9	17.3	18.0	18.6	19.3	19.4	20.2	19.8
9	17.6	17.7	14.7	16.4	16.9	17.2	17.5	17.8	18.0	14.8	15.5	16.0	16.7	16.8	17.6	17.3
10	14.8	15.0	12.3	13.7	14.2	14.5	14.7	15.1	15.2	12.8	13.4	13.9	14.3	14.4	15.0	15.1
12	11.0	11.2	8.7	10.0	10.4	10.7	10.9	11.2	11.4	9.4	9.8	10.1	10.6	10.7	11.2	11.3
14	8.6	8.7	6.4	7.6	8.0	8.2	8.5	8.7	8.9	7.0	7.4	7.7	8.1	8.2	8.7	8.8
16	6.8	6.9	4.7	5.9	6.2	6.5	6.7	7.0	7.1	5.3	5.7	6.0	6.4	6.5	6.9	7.0
18	5.5	5.6	3.5	4.6	5.0	5.2	5.4	5.7	5.8	4.1	4.4	4.7	5.1	5.2	5.6	5.7
20	4.6	4.7	2.5	3.6	4.0	4.2	4.4	4.7	4.8	3.1	3.4	3.7	4.1	4.2	4.6	4.7
22	3.8	3.9	1.6	2.9	3.2	3.4	3.6	3.9	4.0	2.3	2.7	3.0	3.3	3.4	3.8	3.9
24				2.3	2.6	2.8	3.0	3.3	3.4	1.6	2.0	2.3	2.7	2.8	3.2	3.2
26				1.7	2.1	2.3	2.5	2.8	2.8		1.4	1.7	2.2	2.2	2.6	2.7
28									2.4			1.2	1.6	1.7	2.2	2.3
30													1.2	1.3	1.8	1.9
32																1.5
水平吊定格総荷重(t)	3.8	3.6		1.7	2.0	2.3	2.5	2.7	2.4				1.2	1.3	1.8	1.5
標準巻掛本数	6	5	6	7	6	6	6	5	4	5	5	5	5	5	4	4
LKコード	17	18	19	20	21	22	23	24	25	26	27	28	29	30	31	32
テレ1 (%)	0	0	45	0	0	0	0	0	0	45	0	0	0	0	0	0
テレ2 (%)	0	0	45	45	0	0	0	0	0	45	90	45	45	0	0	0
テレ3 (%)	0	0	45	45	90	45	45	0	0	45	45	90	45	90	45	45
テレ4 (%)	45	45	45	45	45	90	45	90	100	45	45	45	45	90	90	100
テレ5 (%)	90	100	0	45	45	45	90	90	100	45	45	45	90	45	90	100

定格総荷重(t) = 荷重 + フックブロック質量

主ジブ長さ (m) 作業半径 (m)	アウトリガ長さ アウトリガ張出幅 カウンタウエイト															
	37.1	37.5	37.5	37.1	37.1	37.1	37.1	40.6	41.2	41.6	41.6	41.2	41.2	44.7	45.3	45.7
6	22.5	22.7	23.9	24.0	24.8	25.4	25.9									
7	18.7	19.0	20.1	20.2	20.9	21.5	22.0	20.6	17.4	18.0	19.4	19.3	20.2			
8	15.8	16.1	17.2	17.2	17.9	18.5	19.0	18.3	14.8	15.4	16.7	16.6	17.5	17.0	14.2	15.0
9	13.5	13.8	14.9	14.9	15.6	16.1	16.5	16.0	12.7	13.2	14.5	14.4	15.3	14.9	12.2	13.0
10	11.7	11.9	12.9	12.9	13.6	14.1	14.6	14.2	10.9	11.5	12.7	12.6	13.4	13.1	10.6	11.3
12	8.8	9.1	10.0	9.9	10.4	10.8	11.1	11.2	8.2	8.8	9.9	9.8	10.6	10.4	8.0	8.7
14	6.7	6.9	7.6	7.5	8.0	8.3	8.6	8.7	6.2	6.8	7.8	7.7	8.3	8.4	6.1	6.8
16	5.0	5.2	5.9	5.8	6.2	6.5	6.8	6.9	4.7	5.2	6.1	6.0	6.5	6.7	4.6	5.4
18	3.8	4.0	4.6	4.5	4.9	5.2	5.5	5.6	3.5	4.0	4.8	4.7	5.2	5.4	3.5	4.2
20	2.8	3.0	3.6	3.6	4.0	4.2	4.5	4.6	2.5	3.0	3.8	3.7	4.2	4.4	2.5	3.2
22	1.9	2.1	2.8	2.8	3.2	3.4	3.7	3.8	1.7	2.2	3.0	3.0	3.4	3.6	1.8	2.4
24	1.1	1.4	2.1	2.1	2.5	2.8	3.1	3.2	1.1	1.5	2.4	2.3	2.8	2.9	1.1	1.8
26			1.5	1.4	1.9	2.3	2.5	2.6			1.8	1.7	2.3	2.4		1.2
28					1.4	1.8	2.1	2.2			1.2	1.1	1.7	1.9		
30						1.3	1.6	1.7					1.3	1.4		
32							1.3	1.3						1.0		
標準巻掛本数	3	3	3	3	4	4	4	3	3	3	3	3	3	3	2	2
LKコード	33	34	35	36	37	38	39	40	41	42	43	44	45	46	47	48
テレ1 (%)	90	45	45	0	0	0	0	0	90	45	45	0	0	0	90	45
テレ2 (%)	45	90	45	90	45	45	0	0	90	90	45	90	45	45	90	90
テレ3 (%)	45	45	45	90	90	45	90	100	45	90	45	90	90	100	90	90
テレ4 (%)	45	45	45	45	90	90	90	100	45	45	90	90	90	100	45	90
テレ5 (%)	45	45	90	45	45	90	90	100	45	45	90	45	90	100	45	45

定格総荷重(t) = 荷重 + フックブロック質量

主ジブ長さ (m) 作業半径 (m)	アウトリガ長さ アウトリガ張出幅 カウンタウエイト							
	45.7	45.3	50.2	49.4	49.8	54.7	53.5	59.8
8	15.8	16.3						
9	13.8	14.2	13.5	12.0	12.8			
10	12.1	12.5	11.9	10.5	11.2	10.8	10.4	
12	9.5	9.9	9.4	8.0	8.8	8.5	8.1	7.5
14	7.5	7.9	7.6	6.2	6.9	6.8	6.4	5.9
16	6.0	6.4	6.1	4.8	5.5	5.4	5.0	4.6
18	4.8	5.1	5.0	3.7	4.4	4.3	3.9	3.6
20	3.8	4.1	4.0	2.7	3.4	3.4	3.0	2.7
22	3.0	3.3	3.3	2.0	2.7	2.7	2.2	2.0
24	2.4	2.6	2.6	1.3	2.0	2.0	1.6	1.4
26	1.8	2.1	2.0		1.5	1.5	1.1	
28	1.2	1.5	1.5			1.0		
30		1.1	1.1					
標準巻掛本数	2	2	2	2	2	2	2	2
LKコード	49	50	51	52	53	54	55	56
テレ1 (%)	45	0	0	90	45	45	90	100
テレ2 (%)	45	90	100	90	90	100	90	100
テレ3 (%)	90	90	100	90	90	100	90	100
テレ4 (%)	90	90	100	90	90	100	90	100
テレ5 (%)	90	90	100	45	90	100	90	100

定格総荷重(t) = 荷重 + フックブロック質量

主ジブ長さ(m) 作業半径(m)	アウトリガ長さ アウトリガ張出幅 カウンタウエイト															
	12.5	17	16.6	16.6	16.6	16.6	21.1	20.7	20.7	20.7	20.7	21.6	25.2	24.8	24.8	24.8
3	79.9	79.2	79.7	80.2	80.5	58.7	67.6	71.9	74.5	63.1	42.5	39.4	58.6	62.8	65.5	44.3
3.5	72.1	64.2	67.4	69.1	70.5	55.7	54.8	58.4	60.7	60.0	39.7	36.7	48.6	52.3	54.8	41.3
4	64.7	52.5	55.2	56.7	58.0	52.9	45.7	48.8	50.9	52.8	37.4	34.5	41.3	44.5	46.8	38.7
4.5	52.8	44.1	46.4	47.8	48.9	50.1	38.9	41.7	43.6	45.4	35.2	32.5	35.6	38.5	40.7	36.3
5	41.9	37.7	39.8	41.1	42.1	43.2	33.6	36.2	38.0	39.7	33.5	30.7	31.1	33.8	35.9	34.2
6	29.0	27.7	28.8	29.7	30.4	31.1	26.0	28.2	29.8	31.4	30.3	27.9	24.4	26.8	28.7	29.5
7	21.7	20.5	21.5	22.2	22.9	23.5	20.5	21.9	23.1	24.2	24.7	24.9	19.7	21.9	23.7	24.4
8	17.0	15.9	16.7	17.5	18.0	18.6	15.9	17.1	18.2	19.2	19.7	19.9	16.2	17.9	19.1	19.6
9	13.7	12.6	13.4	14.1	14.7	15.2	12.6	13.8	14.8	15.7	16.2	16.4	13.1	14.5	15.6	16.1
10		10.3	11.0	11.7	12.2	12.7	10.2	11.4	12.3	13.2	13.6	13.8	10.7	12.0	13.1	13.5
12		7.0	7.7	8.3	8.8	9.2	7.0	8.0	8.8	9.7	10.0	10.2	7.4	8.6	9.6	10.0
14		4.9					4.8	5.8	6.6	7.4	7.7	7.9	5.2	6.3	7.3	7.7
16							3.3	4.3	5.0	5.8	6.1	6.2	3.7	4.7	5.6	6.0
18							2.1	3.2	4.0	4.6	4.9	5.0	2.4	3.6	4.5	4.8
20													1.4	2.7	3.6	3.9
22														2.0	2.9	3.2
水平吊定格総荷重(t)	11.6	4.7	5.7	6.2	6.7	7.1	1.9	3.2	4.0	4.6	4.9	4.6	1.9	2.9	3.2	3.2
標準巻掛本数	11	10	11	11	11	8	9	9	10	8	6	5	8	8	9	6
LKコード	1	2	3	4	5	6	7	8	9	10	11	12	13	14	15	16
テレ1 (%)	0	45	0	0	0	0	45	0	0	0	0	0	45	0	0	0
テレ2 (%)	0	0	45	0	0	0	45	45	0	0	0	0	45	45	0	0
テレ3 (%)	0	0	0	45	0	0	0	45	45	0	0	0	45	45	45	0
テレ4 (%)	0	0	0	0	45	0	0	0	45	45	0	0	0	45	45	90
テレ5 (%)	0	0	0	0	0	45	0	0	0	45	90	100	0	0	45	45

定格総荷重(t) = 荷重 + フックブロック質量

主ジブ長さ(m) 作業半径(m)	アウトリガ長さ アウトリガ張出幅 カウンタウエイト															
	24.8	25.7	29.3	28.9	28.9	28.9	28.9	28.9	31	33.4	33	33	33	33	33	35.1
3	44.2	40.6														
3.5	41.7	38.3	44.3	47.8	45.7	42.7	42.6									
4	39.2	36.2	38.1	41.3	42.2	40.3	41.1	33.3	29.9							
4.5	36.9	34.3	33.3	36.2	37.0	37.6	38.1	31.4	28.3	31.6	32.6	33.3	34.2	34.3	31.2	
5	34.9	32.6	29.4	32.1	32.9	33.4	33.9	29.7	26.7	28.2	29.1	29.7	30.6	30.7	30.0	25.8
6	30.0	29.7	23.5	25.9	26.6	27.2	27.6	26.6	24.0	22.9	23.7	24.3	25.1	25.2	26.1	24.5
7	24.9	24.7	19.2	21.5	22.1	22.6	23.0	23.5	21.7	19.0	19.7	20.3	21.0	21.2	22.0	21.5
8	20.0	20.1	16.0	18.1	18.8	19.2	19.6	20.1	19.8	16.0	16.7	17.2	17.9	18.0	18.8	18.5
9	16.4	16.6	13.5	15.3	15.7	16.0	16.3	16.7	16.9	13.6	14.3	14.8	15.5	15.6	16.3	16.1
10	13.8	14.0	11.3	12.7	13.2	13.5	13.7	14.1	14.2	11.7	12.3	12.8	13.3	13.4	14.0	14.1
12	10.3	10.4	8.0	9.2	9.6	9.9	10.1	10.5	10.6	8.6	9.0	9.4	9.8	9.9	10.4	10.5
14	7.9	8.0	5.7	6.9	7.3	7.6	7.8	8.1	8.2	6.4	6.7	7.1	7.5	7.6	8.0	8.1
16	6.3	6.4	4.2	5.3	5.7	5.9	6.1	6.4	6.6	4.8	5.1	5.4	5.8	5.9	6.4	6.5
18	5.0	5.2	3.0	4.1	4.5	4.7	4.9	5.2	5.3	3.6	3.9	4.2	4.6	4.7	5.1	5.2
20	4.1	4.2	2.0	3.2	3.6	3.8	4.0	4.2	4.4	2.7	3.0	3.3	3.7	3.8	4.2	4.3
22	3.4	3.5	1.1	2.5	2.8	3.1	3.2	3.5	3.6	1.8	2.2	2.6	2.9	3.0	3.4	3.5
24				1.8	2.2	2.5	2.7	2.9	3.0	1.1	1.5	1.9	2.3	2.4	2.8	2.9
26				1.3	1.7	2.0	2.2	2.4	2.5			1.3	1.8	1.9	2.3	2.4
28									2.1				1.4	1.4	1.9	2.0
30													1.0	1.5	1.5	1.5
32																1.2
水平吊定格総荷重(t)	3.4	3.2		1.3	1.7	2.0	2.2	2.4	2.1					1.0	1.4	1.1
標準巻掛本数	6	5	6	6	6	6	6	5	4	4	4	5	5	5	4	4
LKコード	17	18	19	20	21	22	23	24	25	26	27	28	29	30	31	32
テレ1 (%)	0	0	45	0	0	0	0	0	0	45	0	0	0	0	0	0
テレ2 (%)	0	0	45	45	0	0	0	0	0	45	90	45	45	0	0	0
テレ3 (%)	0	0	45	45	90	45	45	0	0	45	45	90	45	90	45	45
テレ4 (%)	45	45	45	45	45	90	45	90	100	45	45	45	45	90	90	100
テレ5 (%)	90	100	0	45	45	45	90	90	100	45	45	45	90	45	90	100

定格総荷重(t) = 荷重 + フックブロック質量

主ジブ長さ(m) 作業半径(m)	アウトリガ長さ アウトリガ張出幅 カウンタウエイト															
	37.1	37.5	37.5	37.1	37.1	37.1	37.1	40.6	41.2	41.6	41.6	41.2	41.2	44.7	45.3	45.7
6	20.8	21.0	22.2	22.3	23.1	23.7	24.2									
7	17.2	17.5	18.7	18.7	19.4	20.0	20.5	19.7	16.0	16.6	18.0	17.9	18.8			
8	14.5	14.8	15.9	15.9	16.6	17.2	17.6	17.0	13.5	14.1	15.4	15.3	16.2	15.7	13.0	13.8
9	12.3	12.6	13.7	13.7	14.4	14.9	15.4	14.9	11.5	12.1	13.3	13.3	14.1	13.8	11.1	11.9
10	10.6	10.9	11.9	11.9	12.5	13.0	13.5	13.1	9.9	10.5	11.7	11.6	12.4	12.1	9.6	10.3
12	7.9	8.1	9.1	9.1	9.6	10.0	10.3	10.4	7.3	7.9	9.0	8.9	9.7	9.6	7.2	7.9
14	5.9	6.2	6.9	6.9	7.3	7.6	7.9	8.0	5.4	6.0	7.1	7.0	7.6	7.7	5.4	6.1
16	4.4	4.7	5.3	5.2	5.7	6.0	6.3	6.4	4.0	4.6	5.5	5.4	6.0	6.1	4.0	4.7
18	3.2	3.5	4.1	4.0	4.5	4.8	5.0	5.1	2.9	3.4	4.3	4.2	4.7	4.9	2.9	3.6
20	2.3	2.5	3.2	3.1	3.5	3.8	4.1	4.2	2.0	2.5	3.4	3.3	3.8	3.9	2.0	2.7
22	1.4	1.7	2.4	2.4	2.8	3.1	3.3	3.4	1.2	1.7	2.7	2.6	3.0	3.2	1.3	1.9
24			1.7	1.6	2.1	2.5	2.7	2.8		1.1	2.0	1.9	2.4	2.6		1.3
26			1.1	1.1	1.6	1.9	2.2	2.3			1.4	1.3	1.9	2.0		
28					1.1	1.4	1.7	1.8					1.4	1.5		
30							1.3	1.4						1.1		
32								1.0								
標準巻掛本数	3	3	3	3	3	3	3	3	2	2	3	3	3	2	2	2
LKコード	33	34	35	36	37	38	39	40	41	42	43	44	45	46	47	48
テレ1 (%)	90	45	45	0	0	0	0	0	90	45	45	0	0	0	90	45
テレ2 (%)	45	90	45	90	45	45	0	0	90	90	45	90	45	45	90	90
テレ3 (%)	45	45	45	90	90	45	90	100	45	90	45	90	90	100	90	90
テレ4 (%)	45	45	45	45	90	90	90	100	45	45	90	90	90	100	45	90
テレ5 (%)	45	45	90	45	45	90	90	100	45	45	90	45	90	100	45	45

定格総荷重(t) = 荷重 + フックブロック質量

主ジブ長さ(m) 作業半径(m)	アウトリガ長さ アウトリガ張出幅 カウンタウエイト							
	45.7	45.3	50.2	49.4	49.8	54.7	53.5	59.8
8	14.6	15.1						
9	12.7	13.1	12.4	11.0	11.7			
10	11.1	11.5	10.9	9.5	10.3	9.9	9.5	
12	8.6	9.0	8.6	7.2	8.0	7.7	7.3	6.7
14	6.8	7.2	6.8	5.5	6.2	6.1	5.6	5.2
16	5.4	5.7	5.5	4.1	4.9	4.8	4.4	4.0
18	4.2	4.6	4.4	3.1	3.8	3.7	3.3	3.0
20	3.3	3.6	3.5	2.2	2.9	2.9	2.5	2.2
22	2.6	2.9	2.8	1.5	2.2	2.2	1.8	1.5
24	1.9	2.3	2.1		1.6	1.6	1.2	
26	1.4	1.7	1.6		1.0	1.1		
28		1.2						
標準巻掛本数	2	2	2	2	2	2	2	2
LKコード	49	50	51	52	53	54	55	56
テレ1 (%)	45	0	0	90	45	45	90	100
テレ2 (%)	45	90	100	90	90	100	90	100
テレ3 (%)	90	90	100	90	90	100	90	100
テレ4 (%)	90	90	100	90	90	100	90	100
テレ5 (%)	90	90	100	45	90	100	90	100

定格総荷重(t) = 荷重 + フックブロック質量

主ジブ長さ (m) 作業半径 (m)	アウトリガ長さ アウトリガ張出幅 カウンタウエイト															
	12.5	17	16.6	16.6	16.6	16.6	21.1	20.7	20.7	20.7	20.7	21.6	25.2	24.8	24.8	24.8
3	79.3	74.7	78.6	79.6	80.0	58.7	61.8	66.0	68.6	63.1	42.5	39.4	53.6	57.8	60.5	44.3
3.5	71.6	58.7	61.8	63.5	64.9	55.7	50.0	53.5	55.8	57.9	39.7	36.7	44.4	48.0	50.5	41.3
4	59.6	47.9	50.5	52.0	53.3	52.9	41.6	44.6	46.7	48.7	37.4	34.5	37.5	40.7	43.1	38.7
4.5	48.5	40.1	42.3	43.7	44.9	46.0	35.3	38.0	40.0	41.8	35.2	32.5	32.3	35.2	37.4	36.3
5	38.4	34.2	36.2	37.5	38.6	39.7	30.4	32.9	34.7	36.4	33.5	30.7	28.1	30.8	32.9	33.7
6	26.5	25.1	26.2	27.1	27.9	28.6	23.3	25.5	27.2	28.7	29.4	27.9	22.0	24.4	26.2	27.0
7	19.7	18.5	19.5	20.2	20.9	21.6	18.5	19.9	21.1	22.2	22.7	22.9	17.6	19.8	21.6	22.3
8	15.3	14.2	15.1	15.8	16.4	17.0	14.2	15.5	16.6	17.6	18.0	18.2	14.4	16.2	17.5	18.0
9	12.3	11.2	12.1	12.7	13.3	13.8	11.2	12.4	13.4	14.3	14.8	15.0	11.7	13.1	14.3	14.7
10		9.0	9.8	10.4	11.0	11.5	9.0	10.1	11.1	12.0	12.4	12.6	9.5	10.8	11.9	12.3
12		6.0	6.8	7.3	7.8	8.3	6.0	7.0	7.9	8.7	9.1	9.2	6.4	7.6	8.6	9.0
14		4.1					4.0	5.0	5.8	6.6	6.9	7.1	4.4	5.5	6.5	6.9
16							2.5	3.6	4.4	5.1	5.4	5.5	2.9	4.1	5.0	5.3
18							1.4	2.6	3.4	4.0	4.3	4.4	1.7	3.0	3.9	4.2
20														2.1	3.0	3.4
22														1.4	2.4	2.7
水平吊定格総荷重(t)	10.4	4	4.9	5.4	5.9	6.3	1.2	2.6	3.4	4	4.3	4	1.4	2.4	2.7	
標準巻掛本数	10	10	10	10	11	8	8	9	9	8	6	5	7	8	8	6
LKコード	1	2	3	4	5	6	7	8	9	10	11	12	13	14	15	16
テレ1 (%)	0	45	0	0	0	0	45	0	0	0	0	0	45	0	0	0
テレ2 (%)	0	0	45	0	0	0	45	45	0	0	0	0	45	45	0	0
テレ3 (%)	0	0	0	45	0	0	0	45	45	0	0	0	45	45	45	0
テレ4 (%)	0	0	0	0	45	0	0	0	45	45	0	0	0	45	45	90
テレ5 (%)	0	0	0	0	0	45	0	0	0	45	90	100	0	0	45	45

定格総荷重(t) = 荷重 + フックブロック質量

主ジブ長さ (m) 作業半径 (m)	アウトリガ長さ アウトリガ張出幅 カウンタウエイト															
	24.8	25.7	29.3	28.9	28.9	28.9	28.9	28.9	31	33.4	33	33	33	33	33	35.1
3	44.2	40.6														
3.5	41.7	38.3														
4	39.2	36.2	34.8	37.9	38.7	39.4	39.9	33.3	29.9							
4.5	36.9	34.3	30.3	33.2	34.0	34.6	35.0	31.4	28.3	28.8	29.8	30.5	31.4	31.5	31.2	
5	34.3	32.6	26.7	29.4	30.1	30.7	31.1	29.7	26.7	25.6	26.5	27.2	28.0	28.2	29.1	25.8
6	27.5	27.3	21.2	23.6	24.3	24.8	25.3	25.8	24.0	20.7	21.5	22.1	22.9	23.0	23.9	23.3
7	22.8	22.6	17.2	19.5	20.2	20.6	21.0	21.6	21.1	17.1	17.8	18.4	19.1	19.3	20.1	19.6
8	18.3	18.5	14.2	16.4	17.0	17.5	17.8	18.3	18.0	14.3	15.0	15.5	16.2	16.4	17.2	16.8
9	15.0	15.2	11.9	13.9	14.3	14.6	14.9	15.3	15.5	12.1	12.8	13.3	14.0	14.1	14.8	14.6
10	12.6	12.8	10.0	11.5	11.9	12.2	12.5	12.8	13.0	10.4	11.0	11.5	12.1	12.2	12.8	12.8
12	9.3	9.4	7.0	8.3	8.7	8.9	9.2	9.5	9.7	7.7	8.1	8.4	8.8	8.9	9.4	9.5
14	7.1	7.3	4.9	6.1	6.5	6.8	7.0	7.3	7.5	5.6	5.9	6.3	6.7	6.8	7.2	7.3
16	5.6	5.7	3.5	4.6	5.0	5.3	5.5	5.8	5.9	4.1	4.4	4.8	5.2	5.2	5.7	5.8
18	4.5	4.6	2.3	3.5	3.9	4.1	4.3	4.6	4.7	3.0	3.3	3.6	4.0	4.1	4.5	4.6
20	3.6	3.7	1.3	2.7	3.0	3.3	3.5	3.7	3.9	2.1	2.5	2.8	3.2	3.2	3.6	3.7
22	2.9	3.0		1.9	2.4	2.6	2.8	3.0	3.2	1.3	1.7	2.0	2.5	2.5	2.9	3.0
24				1.3	1.7	2.0	2.2	2.5	2.6		1.0	1.4	1.8	1.9	2.4	2.5
26					1.2	1.5	1.8	2.0	2.1				1.3	1.4	1.9	2.0
28									1.7						1.4	1.5
30															1.1	1.1
水平吊定格総荷重(t)	2.9	2.7		1.2	1.5	1.7	2	1.7							1.0	
標準巻掛本数	6	5	5	6	6	6	6	5	4	4	4	4	4	4	4	4
LKコード	17	18	19	20	21	22	23	24	25	26	27	28	29	30	31	32
テレ1 (%)	0	0	45	0	0	0	0	0	0	45	0	0	0	0	0	0
テレ2 (%)	0	0	45	45	0	0	0	0	0	45	90	45	45	0	0	0
テレ3 (%)	0	0	45	45	90	45	45	0	0	45	45	90	45	90	45	45
テレ4 (%)	45	45	45	45	45	90	45	90	100	45	45	45	45	90	90	100
テレ5 (%)	90	100	0	45	45	45	90	90	100	45	45	45	90	45	90	100

定格総荷重(t) = 荷重 + フックブロック質量

主ジブ長さ (m) 作業半径 (m)	アウトリガ長さ アウトリガ張出幅 カウンタウエイト															
	37.1	37.5	37.5	37.1	37.1	37.1	37.1	40.6	41.2	41.6	41.6	41.2	41.2	44.7	45.3	45.7
6	18.7	19.0	20.2	20.2	21.0	21.6	22.2									
7	15.5	15.7	16.9	16.9	17.7	18.2	18.7	18.0	14.3	14.9	16.3	16.2	17.1			
8	12.9	13.2	14.3	14.3	15.0	15.6	16.0	15.5	12.0	12.6	13.9	13.8	14.7	14.3	11.5	12.3
9	10.9	11.2	12.2	12.2	12.9	13.5	13.9	13.5	10.1	10.7	12.0	11.9	12.7	12.4	9.8	10.6
10	9.3	9.6	10.6	10.6	11.2	11.7	12.2	11.9	8.6	9.2	10.4	10.3	11.1	10.9	8.3	9.1
12	6.8	7.0	8.0	8.0	8.6	9.0	9.3	9.3	6.2	6.8	8.0	7.9	8.7	8.5	6.1	6.9
14	4.9	5.2	6.1	6.1	6.5	6.8	7.1	7.3	4.5	5.1	6.2	6.1	6.8	6.8	4.5	5.2
16	3.5	3.8	4.6	4.6	5.0	5.3	5.6	5.7	3.2	3.7	4.8	4.7	5.3	5.4	3.2	3.9
18	2.4	2.7	3.5	3.5	3.9	4.2	4.4	4.5	2.1	2.7	3.7	3.6	4.2	4.3	2.2	2.9
20	1.6	1.8	2.6	2.6	3.0	3.3	3.6	3.7	1.3	1.8	2.8	2.7	3.3	3.4	1.3	2.0
22		1.1	1.9	1.8	2.3	2.6	2.8	2.9		1.1	2.1	2.0	2.6	2.7		1.3
24			1.2	1.1	1.6	2.0	2.3	2.4			1.5	1.4	2.0	2.1		
26					1.1	1.4	1.8	1.9					1.4	1.6		
28							1.3	1.4						1.1		
標準巻掛本数	3	3	3	3	3	3	3	3	2	2	2	2	3	2	2	2
LKコード	33	34	35	36	37	38	39	40	41	42	43	44	45	46	47	48
テレ1 (%)	90	45	45	0	0	0	0	0	90	45	45	0	0	0	90	45
テレ2 (%)	45	90	45	90	45	45	0	0	90	90	45	90	45	45	90	90
テレ3 (%)	45	45	45	90	45	90	45	90	100	45	90	45	90	90	100	90
テレ4 (%)	45	45	45	45	90	90	90	100	45	45	90	90	90	100	45	90
テレ5 (%)	45	45	90	45	45	90	90	100	45	45	90	45	90	100	45	45

定格総荷重(t) = 荷重 + フックブロック質量

主ジブ長さ (m) 作業半径 (m)	アウトリガ長さ アウトリガ張出幅 カウンタウエイト							
	45.7	45.3	50.2	49.4	49.8	54.7	53.5	59.8
8	13.1	13.6						
9	11.3	11.8	11.1	9.7	10.5			
10	9.9	10.3	9.8	8.3	9.1	8.8	8.3	
12	7.6	8.0	7.6	6.2	6.9	6.7	6.3	5.8
14	5.9	6.3	6.0	4.6	5.3	5.2	4.8	4.4
16	4.6	4.9	4.7	3.4	4.1	4.0	3.6	3.2
18	3.5	3.9	3.7	2.4	3.1	3.0	2.6	2.3
20	2.7	3.0	2.9	1.6	2.3	2.3	1.8	1.6
22	2.0	2.3	2.2		1.6	1.6	1.2	
24	1.4	1.7	1.6		1.0	1.0		
26		1.2	1.1					
標準巻掛本数	2	2	2	2	2	2	2	2
LKコード	49	50	51	52	53	54	55	56
テレ1 (%)	45	0	0	90	45	45	90	100
テレ2 (%)	45	90	100	90	90	100	90	100
テレ3 (%)	90	90	100	90	90	100	90	100
テレ4 (%)	90	90	100	90	90	100	90	100
テレ5 (%)	90	90	100	45	90	100	90	100

定格総荷重(t) = 荷重 + フックブロック質量

主ジブ長さ (m) 作業半径 (m)	アウトリガ長さ アウトリガ張出幅 カウンタウエイト															
	12.5	17	16.6	16.6	16.6	16.6	21.1	20.7	20.7	20.7	20.7	21.6	25.2	24.8	24.8	24.8
3	78.8	68.8	72.6	74.6	76.2	58.7	56.8	60.9	63.5	63.1	42.5	39.4	49.3	53.4	56.1	44.3
3.5	69.1	53.9	56.9	58.6	60.1	55.7	45.8	49.3	51.6	53.7	39.7	36.7	40.7	44.2	46.7	41.3
4	55.3	43.9	46.4	47.9	49.2	50.4	38.0	41.0	43.1	45.1	37.4	34.5	34.3	37.5	39.8	38.7
4.5	44.8	36.6	38.8	40.2	41.4	42.5	32.2	34.9	36.8	38.6	35.2	32.5	29.5	32.4	34.5	35.4
5	35.4	31.2	33.1	34.4	35.5	36.6	27.6	30.1	31.9	33.6	33.5	30.7	25.6	28.3	30.3	31.2
6	24.3	22.9	24.0	24.9	25.7	26.4	21.1	23.3	24.9	26.4	27.2	27.0	19.8	22.2	24.1	24.9
7	18.0	16.8	17.7	18.5	19.2	19.8	16.6	18.2	19.3	20.4	21.0	21.2	15.8	18.0	19.7	20.5
8	13.9	12.8	13.7	14.4	15.0	15.6	12.8	14.1	15.1	16.1	16.6	16.8	12.8	14.8	16.1	16.6
9	11.1	10.0	10.9	11.5	12.1	12.6	10.0	11.2	12.2	13.1	13.6	13.8	10.5	11.9	13.1	13.5
10		8.0	8.8	9.4	9.9	10.4	8.0	9.1	10.0	10.9	11.3	11.5	8.4	9.7	10.8	11.3
12		5.2	5.9	6.5	7.0	7.4	5.2	6.2	7.0	7.9	8.2	8.4	5.6	6.8	7.8	8.2
14		3.4					3.3	4.3	5.1	5.9	6.2	6.4	3.7	4.8	5.8	6.2
16							1.8	3.0	3.8	4.5	4.8	5.0	2.2	3.5	4.4	4.8
18								2.0	2.9	3.5	3.8	3.9	1.1	2.4	3.4	3.7
20														1.5	2.6	2.9
22															2.0	2.3
水平吊定格総荷重(t)	9.3	3.2	4.2	4.7	5.2	5.6		2.0	2.9	3.5	3.8	3.5			2.0	2.3
標準巻掛本数	10	9	10	10	10	8	8	8	8	6	5	7	7	7	6	6
LKコード	1	2	3	4	5	6	7	8	9	10	11	12	13	14	15	16
テレ1 (%)	0	45	0	0	0	0	45	0	0	0	0	0	45	0	0	0
テレ2 (%)	0	0	45	0	0	0	45	45	0	0	0	0	45	45	0	0
テレ3 (%)	0	0	0	45	0	0	0	45	45	0	0	0	45	45	45	0
テレ4 (%)	0	0	0	0	45	0	0	0	45	45	0	0	0	45	45	90
テレ5 (%)	0	0	0	0	0	45	0	0	0	45	90	100	0	0	45	45

定格総荷重(t) = 荷重 + フックブロック質量

主ジブ長さ (m) 作業半径 (m)	アウトリガ長さ アウトリガ張出幅 カウンタウエイト															
	24.8	25.7	29.3	28.9	28.9	28.9	28.9	28.9	31	33.4	33	33	33	33	33	35.1
3	44.2	40.6														
3.5	41.7	38.3														
4	39.2	36.2	31.8	34.9	35.8	36.4	36.9	33.3	29.9							
4.5	36.0	34.3	27.7	30.5	31.3	31.9	32.4	31.4	28.3	26.4	27.4	28.0	28.9	29.1	30.0	
5	31.7	31.3	24.3	27.0	27.8	28.3	28.8	29.4	26.7	23.4	24.3	25.0	25.8	26.0	26.9	25.8
6	25.4	25.2	19.2	21.6	22.3	22.8	23.3	23.8	23.2	18.8	19.6	20.2	21.0	21.2	22.0	21.4
7	20.9	20.8	15.5	17.8	18.4	18.9	19.3	19.8	19.4	15.5	16.2	16.7	17.5	17.6	18.4	18.0
8	16.9	17.1	12.7	14.9	15.5	16.0	16.3	16.8	16.6	12.9	13.6	14.1	14.8	14.9	15.7	15.4
9	13.8	14.0	10.6	12.6	13.1	13.4	13.7	14.1	14.3	10.8	11.5	12.0	12.7	12.8	13.6	13.3
10	11.6	11.7	8.8	10.5	10.9	11.2	11.5	11.8	12.0	9.2	9.8	10.3	11.0	11.1	11.7	11.7
12	8.5	8.6	6.2	7.4	7.8	8.1	8.3	8.7	8.8	6.7	7.2	7.6	8.0	8.1	8.6	8.7
14	6.4	6.6	4.3	5.4	5.8	6.1	6.3	6.6	6.8	4.9	5.2	5.6	6.0	6.1	6.5	6.6
16	5.0	5.1	2.9	4.1	4.4	4.7	4.9	5.2	5.3	3.5	3.9	4.2	4.6	4.6	5.1	5.2
18	3.9	4.1	1.7	3.0	3.4	3.6	3.8	4.1	4.2	2.5	2.8	3.1	3.5	3.6	4.0	4.1
20	3.1	3.2		2.2	2.6	2.8	3.0	3.3	3.4	1.5	1.9	2.3	2.7	2.8	3.2	3.3
22	2.5	2.6		1.5	1.9	2.2	2.4	2.6	2.7		1.2	1.5	2.0	2.1	2.5	2.6
24					1.3	1.6	1.8	2.1	2.2				1.4	1.5	2.0	2.1
26						1.1	1.4	1.7	1.8						1.5	1.6
28									1.4						1.1	1.1
水平吊定格総荷重(t)	2.5	2.4				1.1	1.3	1.6	1.3							
標準巻掛本数	6	5	5	5	6	6	6	5	4	4	4	4	4	4	4	4
LKコード	17	18	19	20	21	22	23	24	25	26	27	28	29	30	31	32
テレ1 (%)	0	0	45	0	0	0	0	0	0	45	0	0	0	0	0	0
テレ2 (%)	0	0	45	45	0	0	0	0	0	45	90	45	45	0	0	0
テレ3 (%)	0	0	45	45	90	45	45	0	0	45	45	90	45	90	45	45
テレ4 (%)	45	45	45	45	45	90	45	90	100	45	45	45	45	90	90	100
テレ5 (%)	90	100	0	45	45	45	90	90	100	45	45	45	90	45	90	100

定格総荷重(t) = 荷重 + フックブロック質量

主ジブ長さ (m) 作業半径 (m)	アウトリガ長さ アウトリガ張出幅 カウンタウエイト															
	37.1	37.5	37.5	37.1	37.1	37.1	37.1	40.6	41.2	41.6	41.6	41.2	41.2	44.7	45.3	45.7
6	16.9	17.2	18.4	18.4	19.3	19.8	20.4									
7	13.9	14.2	15.3	15.3	16.1	16.7	17.2	16.5	12.8	13.5	14.8	14.7	15.6			
8	11.5	11.8	12.9	12.9	13.7	14.2	14.7	14.2	10.7	11.3	12.6	12.5	13.4	13.0	10.2	11.0
9	9.7	10.0	11.0	11.0	11.7	12.2	12.7	12.3	8.9	9.5	10.8	10.7	11.5	11.3	8.6	9.4
10	8.1	8.4	9.5	9.4	10.1	10.6	11.1	10.8	7.5	8.1	9.3	9.2	10.0	9.8	7.3	8.1
12	5.8	6.1	7.1	7.0	7.7	8.1	8.5	8.4	5.3	5.9	7.0	6.9	7.7	7.6	5.2	6.0
14	4.1	4.4	5.3	5.3	5.8	6.1	6.4	6.6	3.7	4.3	5.4	5.3	6.0	6.0	3.7	4.4
16	2.8	3.1	4.0	3.9	4.4	4.7	5.0	5.1	2.5	3.0	4.1	4.0	4.7	4.7	2.5	3.2
18	1.8	2.1	2.9	2.9	3.4	3.6	3.9	4.0	1.5	2.0	3.1	3.0	3.6	3.7	1.5	2.2
20		1.3	2.1	2.1	2.5	2.8	3.1	3.2		1.2	2.3	2.2	2.8	2.9		1.4
22			1.4	1.3	1.8	2.2	2.4	2.5			1.6	1.5	2.2	2.2		
24					1.2	1.5	1.9	2.0			1.0		1.5	1.7		
26						1.0	1.4	1.5					1.0	1.2		
28								1.0								
標準巻掛本数	3	3	3	3	3	3	3	2	2	2	2	2	2	2	2	2
LKコード	33	34	35	36	37	38	39	40	41	42	43	44	45	46	47	48
テレ1 (%)	90	45	45	0	0	0	0	0	90	45	45	0	0	0	90	45
テレ2 (%)	45	90	45	90	45	45	0	0	90	90	45	90	45	45	90	90
テレ3 (%)	45	45	45	90	45	90	45	100	45	90	45	90	90	100	90	90
テレ4 (%)	45	45	45	45	90	90	90	100	45	45	90	90	90	100	45	90
テレ5 (%)	45	45	90	45	45	90	90	100	45	45	90	45	90	100	45	45

定格総荷重(t) = 荷重 + フックブロック質量

主ジブ長さ (m) 作業半径 (m)	アウトリガ長さ アウトリガ張出幅 カウンタウエイト							
	45.7	45.3	50.2	49.4	49.8	54.7	53.5	59.8
8	11.8	12.3						
9	10.2	10.7	10.0	8.6	9.4			
10	8.8	9.3	8.7	7.3	8.1	7.8	7.4	
12	6.7	7.1	6.7	5.3	6.1	5.9	5.5	5.0
14	5.1	5.5	5.2	3.8	4.6	4.5	4.0	3.6
16	3.9	4.2	4.0	2.7	3.4	3.3	2.9	2.6
18	2.9	3.3	3.1	1.8	2.5	2.4	2.0	1.7
20	2.1	2.5	2.3	1.0	1.7	1.7	1.3	
22	1.4	1.8	1.7		1.1	1.1		
24		1.2	1.1					
標準巻掛本数	2	2	2	2	2	2	2	2
LKコード	49	50	51	52	53	54	55	56
テレ1 (%)	45	0	0	90	45	45	90	100
テレ2 (%)	45	90	100	90	90	100	90	100
テレ3 (%)	90	90	100	90	90	100	90	100
テレ4 (%)	90	90	100	90	90	100	90	100
テレ5 (%)	90	90	100	45	90	100	90	100



定格総荷重(t) = 荷重 + フックブロック質量

主ジブ長さ (m) 作業半径 (m)	アウトリガ長さ アウトリガ張出幅 カウンタウエイト															
	12.5	17	16.6	16.6	16.6	16.6	21.1	20.7	20.7	20.7	20.7	21.6	25.2	24.8	24.8	24.8
3	78.8	67.7	71.5	73.5	75.2	58.7	55.9	60.0	62.6	63.1	42.5	39.4	48.5	52.6	55.4	44.3
3.5	68.1	53.1	56.1	57.8	59.2	55.7	45.1	48.5	50.8	53.0	39.7	36.7	40.0	43.6	46.1	41.3
4	54.4	43.2	45.7	47.2	48.5	49.7	37.4	40.4	42.5	44.4	37.4	34.5	33.8	36.9	39.2	38.7
4.5	44.1	36.0	38.2	39.6	40.8	41.9	31.6	34.3	36.3	38.1	35.2	32.5	28.9	31.8	34.0	34.9
5	34.8	30.6	32.6	33.9	35.0	36.0	27.1	29.6	31.4	33.1	33.5	30.7	25.1	27.8	29.9	30.7
6	23.9	22.5	23.6	24.5	25.3	26.0	20.7	22.8	24.5	26.0	26.8	26.6	19.5	21.9	23.7	24.5
7	17.7	16.5	17.4	18.2	18.9	19.5	16.2	17.9	19.0	20.1	20.6	20.9	15.5	17.7	19.4	20.1
8	13.7	12.6	13.4	14.1	14.7	15.3	12.6	13.8	14.9	15.9	16.4	16.6	12.5	14.6	15.8	16.3
9	10.9	9.8	10.6	11.3	11.9	12.4	9.8	11.0	12.0	12.9	13.4	13.5	10.2	11.7	12.8	13.3
10		7.8	8.6	9.2	9.7	10.3	7.8	8.9	9.8	10.7	11.1	11.3	8.2	9.5	10.6	11.1
12		5.1	5.8	6.3	6.8	7.3	5.0	6.0	6.9	7.7	8.1	8.3	5.4	6.6	7.6	8.1
14		3.3					3.2	4.2	5.0	5.8	6.1	6.3	3.6	4.7	5.7	6.1
16							1.7	2.9	3.7	4.4	4.7	4.8	2.1	3.4	4.3	4.7
18								1.9	2.8	3.4	3.7	3.8		2.3	3.3	3.6
20														1.4	2.5	2.8
22															1.9	2.2
水平吊定格総荷重(t)	9.1	3.1	4.0	4.6	5.0	5.5		1.9	2.8	3.4	3.7	3.4		1.9	2.2	
標準巻掛本数	10	9	9	10	10	8	7	8	8	6	5	6	7	7	6	
LKコード	1	2	3	4	5	6	7	8	9	10	11	12	13	14	15	16
テレ1 (%)	0	45	0	0	0	0	45	0	0	0	0	0	45	0	0	0
テレ2 (%)	0	0	45	0	0	0	45	45	0	0	0	0	45	45	0	0
テレ3 (%)	0	0	0	45	0	0	0	45	45	0	0	0	45	45	45	0
テレ4 (%)	0	0	0	0	45	0	0	0	45	45	0	0	0	45	45	90
テレ5 (%)	0	0	0	0	0	45	0	0	0	45	90	100	0	0	45	45

定格総荷重(t) = 荷重 + フックブロック質量

主ジブ長さ (m) 作業半径 (m)	アウトリガ長さ アウトリガ張出幅 カウンタウエイト															
	24.8	25.7	29.3	28.9	28.9	28.9	28.9	28.9	31	33.4	33	33	33	33	33	35.1
3	44.2	40.6														
3.5	41.7	38.3	36.6	40.0	40.9	41.5	42.1									
4	39.2	36.2	31.3	34.4	35.3	35.9	36.4	33.3	29.9							
4.5	35.5	34.3	27.2	30.1	30.9	31.5	31.9	31.4	28.3	26.0	26.9	27.6	28.5	28.7	29.6	
5	31.2	30.9	23.9	26.6	27.3	27.9	28.3	29.0	26.7	23.0	23.9	24.6	25.4	25.6	26.5	25.6
6	25.0	24.8	18.8	21.3	22.0	22.5	22.9	23.5	22.9	18.5	19.3	19.9	20.7	20.8	21.7	21.1
7	20.6	20.5	15.2	17.5	18.1	18.6	19.0	19.5	19.2	15.2	15.9	16.5	17.2	17.3	18.2	17.8
8	16.7	16.8	12.5	14.6	15.2	15.7	16.1	16.6	16.3	12.6	13.3	13.8	14.5	14.7	15.5	15.2
9	13.6	13.8	10.3	12.3	12.9	13.2	13.5	13.9	14.0	10.6	11.3	11.8	12.4	12.6	13.3	13.1
10	11.4	11.5	8.6	10.3	10.7	11.0	11.3	11.6	11.8	9.0	9.6	10.1	10.8	10.9	11.5	11.5
12	8.3	8.5	6.0	7.3	7.7	8.0	8.2	8.5	8.7	6.5	7.1	7.4	7.9	7.9	8.4	8.5
14	6.3	6.4	4.1	5.3	5.7	6.0	6.2	6.5	6.6	4.7	5.1	5.4	5.9	5.9	6.4	6.5
16	4.9	5.0	2.8	3.9	4.3	4.6	4.8	5.1	5.2	3.4	3.8	4.1	4.5	4.5	5.0	5.1
18	3.9	4.0	1.6	2.9	3.3	3.5	3.7	4.0	4.1	2.3	2.7	3.0	3.4	3.5	3.9	4.0
20	3.1	3.2		2.1	2.5	2.7	2.9	3.2	3.3	1.4	1.8	2.2	2.6	2.7	3.1	3.2
22	2.5	2.5		1.4	1.8	2.1	2.3	2.5	2.7		1.1	1.5	1.9	2.0	2.5	2.5
24					1.2	1.5	1.7	2.0	2.1				1.3	1.4	1.9	2.0
26						1.1	1.3	1.6	1.7						1.4	1.5
28									1.3							1.1
水平吊定格総荷重(t)	2.4	2.3				1.0	1.3	1.6	1.2							
標準巻掛本数	6	5	5	5	6	6	6	5	4	4	4	4	4	4	4	4
LKコード	17	18	19	20	21	22	23	24	25	26	27	28	29	30	31	32
テレ1 (%)	0	0	45	0	0	0	0	0	0	45	0	0	0	0	0	0
テレ2 (%)	0	0	45	45	0	0	0	0	0	45	90	45	45	0	0	0
テレ3 (%)	0	0	45	45	90	45	45	0	0	45	45	90	45	90	45	45
テレ4 (%)	45	45	45	45	45	90	45	90	100	45	45	45	45	90	90	100
テレ5 (%)	90	100	0	45	45	45	90	90	100	45	45	45	90	45	90	100

定格総荷重(t) = 荷重 + フックブロック質量

主ジブ長さ (m) 作業半径 (m)	アウトリガ長さ アウトリガ張出幅 カウンタウエイト				7.7m 4.7m 8.2t											
	37.1	37.5	37.5	37.1	37.1	37.1	37.1	40.6	41.2	41.6	41.6	41.2	41.2	44.7	45.3	45.7
6	16.6	16.9	18.1	18.1	18.9	19.5	20.1									
7	13.6	13.9	15.0	15.1	15.8	16.4	16.9	16.2	12.6	13.2	14.5	14.4	15.4			
8	11.3	11.6	12.7	12.7	13.4	13.9	14.4	13.9	10.4	11.1	12.3	12.2	13.1	12.7	10.0	10.8
9	9.5	9.7	10.8	10.8	11.5	12.0	12.5	12.1	8.7	9.3	10.6	10.5	11.3	11.1	8.4	9.2
10	7.9	8.2	9.3	9.2	9.9	10.4	10.9	10.6	7.3	7.9	9.1	9.0	9.9	9.6	7.1	7.9
12	5.6	5.9	6.9	6.9	7.5	8.0	8.3	8.2	5.2	5.7	6.9	6.8	7.6	7.5	5.1	5.8
14	3.9	4.2	5.2	5.1	5.7	6.0	6.3	6.4	3.6	4.1	5.2	5.1	5.9	5.8	3.5	4.3
16	2.7	3.0	3.9	3.8	4.3	4.6	4.9	5.0	2.3	2.9	4.0	3.8	4.6	4.6	2.4	3.1
18	1.7	2.0	2.8	2.8	3.3	3.6	3.8	3.9	1.4	1.9	3.0	2.9	3.6	3.6	1.4	2.1
20		1.1	2.0	2.0	2.5	2.7	3.0	3.1		1.1	2.2	2.0	2.7	2.8		1.3
22			1.3	1.2	1.7	2.1	2.4	2.5			1.5	1.4	2.1	2.1		
24					1.1	1.5	1.8	1.9					1.5	1.6		
26							1.3	1.4						1.1		
標準巻掛本数	2	3	3	3	3	3	3	2	2	2	2	2	2	2	2	2
LKコード	33	34	35	36	37	38	39	40	41	42	43	44	45	46	47	48
テレ1 (%)	90	45	45	0	0	0	0	0	90	45	45	0	0	0	90	45
テレ2 (%)	45	90	45	90	45	45	0	0	90	90	45	90	45	45	90	90
テレ3 (%)	45	45	45	90	90	45	90	100	45	90	45	90	90	100	90	90
テレ4 (%)	45	45	45	45	90	90	90	100	45	45	90	90	90	100	45	90
テレ5 (%)	45	45	90	45	45	90	90	100	45	45	90	45	90	100	45	45

定格総荷重(t) = 荷重 + フックブロック質量

主ジブ長さ (m) 作業半径 (m)	アウトリガ長さ アウトリガ張出幅 カウンタウエイト				7.7m 4.7m 8.2t			
	45.7	45.3	50.2	49.4	49.8	54.7	53.5	59.8
8	11.6	12.1						
9	10	10.4	10	8.4	9.2			
10	8.6	9.1	8.6	7.1	7.9	7.6	7.2	
12	6.5	7	6.6	5.2	5.9	5.7	5.3	4.8
14	5	5.3	5.1	3.7	4.4	4.3	4	3.5
16	3.7	4.1	4	2.6	3.3	3.2	2.8	2.5
18	2.8	3.1	3.0	1.6	2.3	2.3	2	1.6
20	2.0	2.4	2.2		1.6	1.6	1.2	
22	1.3	1.7	1.6					
24		1.2	1.0					
標準巻掛本数	2	2	2	2	2	2	2	2
LKコード	49	50	51	52	53	54	55	56
テレ1 (%)	45	0	0	90	45	45	90	100
テレ2 (%)	45	90	100	90	90	100	90	100
テレ3 (%)	90	90	100	90	90	100	90	100
テレ4 (%)	90	90	100	90	90	100	90	100
テレ5 (%)	90	90	100	45	90	100	90	100

定格総荷重(t) = 荷重 + フックブロック質量

主ジブ長さ (m) 作業半径 (m)	アウトリガ長さ アウトリガ張出幅 カウンタウエイト															
	12.5	17	16.6	16.6	16.6	16.6	21.1	20.7	20.7	20.7	20.7	21.6	25.2	24.8	24.8	24.8
3	78.5	64.3	68.0	70.0	71.6	58.7	53.0	57.1	59.7	62.1	42.5	39.4	46.0	50.0	52.8	44.3
3.5	65.0	50.3	53.2	54.9	56.4	55.7	42.7	46.1	48.4	50.5	39.7	36.7	37.9	41.4	43.9	41.3
4	51.8	40.8	43.3	44.8	46.1	47.3	35.3	38.3	40.4	42.3	37.4	34.5	31.9	35.0	37.4	38.3
4.5	41.9	34.0	36.2	37.6	38.7	39.9	29.8	32.5	34.4	36.2	35.2	32.5	27.3	30.2	32.3	33.2
5	33.1	28.9	30.8	32.1	33.2	34.2	25.5	28.0	29.8	31.5	32.3	30.7	23.6	26.3	28.4	29.2
6	22.6	21.3	22.4	23.3	24.0	24.7	19.3	21.5	23.1	24.7	25.4	25.2	18.2	20.6	22.5	23.3
7	16.7	15.5	16.4	17.2	17.9	18.5	15.1	16.9	18.0	19.1	19.6	19.9	14.4	16.6	18.4	19.1
8	12.8	11.7	12.6	13.3	13.9	14.5	11.7	13.0	14.1	15.1	15.5	15.7	11.6	13.6	15.0	15.5
9	10.2	9.1	9.9	10.6	11.1	11.7	9.1	10.3	11.3	12.2	12.6	12.8	9.4	11.0	12.1	12.6
10		7.2	8.0	8.6	9.1	9.6	7.2	8.3	9.2	10.1	10.5	10.7	7.6	8.9	10.0	10.5
12		4.6	5.3	5.9	6.3	6.8	4.5	5.6	6.4	7.2	7.6	7.8	4.9	6.1	7.1	7.6
14		2.8					2.7	3.8	4.6	5.3	5.7	5.9	3.2	4.3	5.3	5.7
16							1.3	2.5	3.3	4.0	4.4	4.5	1.7	3.0	3.9	4.3
18								1.5	2.5	3.1	3.4	3.5		2.0	3.0	3.3
20														1.1	2.2	2.6
22															1.6	2.0
水平吊定格総荷重(t)	8.5	2.6	3.6	4.2	4.6	5.0		1.5	2.4	3.1	3.4	3.2		1.6	2.0	
標準巻掛本数	10	8	9	9	9	8	7	8	8	8	6	5	6	7	7	6
LKコード	1	2	3	4	5	6	7	8	9	10	11	12	13	14	15	16
テレ1 (%)	0	45	0	0	0	0	45	0	0	0	0	0	45	0	0	0
テレ2 (%)	0	0	45	0	0	0	45	45	0	0	0	0	45	45	0	0
テレ3 (%)	0	0	0	45	0	0	0	45	45	0	0	0	45	45	45	0
テレ4 (%)	0	0	0	0	45	0	0	0	45	45	0	0	0	45	45	90
テレ5 (%)	0	0	0	0	0	45	0	0	0	45	90	100	0	0	45	45

定格総荷重(t) = 荷重 + フックブロック質量

主ジブ長さ (m) 作業半径 (m)	アウトリガ長さ アウトリガ張出幅 カウンタウエイト															
	24.8	25.7	29.3	28.9	28.9	28.9	28.9	28.9	31	33.4	33	33	33	33	33	35.1
3	44.2	40.6														
3.5	41.7	38.3														
4	38.9	36.2	34.6	38.0	38.9	39.6	40.1									
4.5	33.8	33.3	25.7	28.5	29.3	29.9	30.4	31.0	28.3	24.6	25.5	26.2	27.1	27.2	28.2	
5	29.7	29.4	22.5	25.2	26.0	26.5	27.0	27.6	26.7	21.7	22.6	23.3	24.1	24.3	25.2	24.4
6	23.8	23.6	17.7	20.1	20.8	21.3	21.8	22.3	21.8	17.4	18.2	18.8	19.6	19.7	20.6	20.0
7	19.5	19.5	14.2	16.5	17.1	17.6	18.0	18.5	18.2	14.2	15.0	15.5	16.2	16.4	17.2	16.8
8	15.8	16.0	11.6	13.7	14.4	14.8	15.2	15.7	15.4	11.8	12.5	13.0	13.7	13.8	14.6	14.3
9	12.9	13.1	9.5	11.6	12.2	12.5	12.8	13.2	13.3	9.9	10.5	11.0	11.7	11.8	12.6	12.4
10	10.8	10.9	7.9	9.7	10.1	10.4	10.7	11.0	11.2	8.3	8.9	9.4	10.1	10.2	10.9	10.8
12	7.8	8.0	5.4	6.8	7.2	7.5	7.7	8.0	8.2	5.9	6.5	6.9	7.4	7.5	8.0	8.1
14	5.9	6.0	3.7	4.9	5.3	5.6	5.8	6.1	6.2	4.2	4.7	5.0	5.5	5.5	6.0	6.1
16	4.6	4.7	2.4	3.6	4.0	4.2	4.4	4.7	4.9	2.9	3.4	3.7	4.1	4.2	4.6	4.7
18	3.6	3.7	1.2	2.6	3.0	3.2	3.4	3.7	3.8	1.9	2.4	2.7	3.1	3.2	3.6	3.7
20	2.8	2.9		1.8	2.2	2.5	2.7	2.9	3.1	1.1	1.5	1.9	2.4	2.4	2.8	2.9
22	2.2	2.3		1.1	1.5	1.8	2.1	2.3	2.4			1.2	1.6	1.7	2.2	2.3
24						1.2	1.5	1.8	1.9				1.1	1.2	1.7	1.8
26							1.1	1.4	1.5						1.2	1.3
28									1.1							
水平吊定格総荷重(t)	2.2	2.1					1.0	1.3	1.0							
標準巻掛本数	6	5	5	5	5	5	5	5	4	3	4	4	4	4	4	3
LKコード	17	18	19	20	21	22	23	24	25	26	27	28	29	30	31	32
テレ1 (%)	0	0	45	0	0	0	0	0	0	45	0	0	0	0	0	0
テレ2 (%)	0	0	45	45	0	0	0	0	0	45	90	45	45	0	0	0
テレ3 (%)	0	0	45	45	90	45	45	0	0	45	45	90	45	90	45	45
テレ4 (%)	45	45	45	45	45	90	45	90	100	45	45	45	45	90	90	100
テレ5 (%)	90	100	0	45	45	45	90	90	100	45	45	45	90	45	90	100

定格総荷重(t) = 荷重 + フックブロック質量

主ジブ長さ(m) 作業半径(m)	アウトリガ長さ アウトリガ張出幅 カウンタウエイト															
	37.1	37.5	37.5	37.1	37.1	37.1	37.1	40.6	41.2	41.6	41.6	41.2	41.2	44.7	45.3	45.7
6	15.6	15.9	17.1	17.1	17.9	18.5	19.0									
7	12.7	13.0	14.1	14.1	14.9	15.5	16.0	15.4	11.7	12.3	13.7	13.6	14.5			
8	10.5	10.8	11.9	11.9	12.6	13.1	13.6	13.2	9.7	10.3	11.6	11.5	12.4	12.0	9.3	10.1
9	8.7	9.0	10.1	10.0	10.8	11.3	11.7	11.4	8.0	8.6	9.9	9.8	10.6	10.4	7.8	8.5
10	7.3	7.6	8.6	8.6	9.3	9.7	10.2	9.9	6.7	7.3	8.5	8.4	9.2	9.0	6.5	7.3
12	5.1	5.4	6.3	6.3	7.0	7.4	7.9	7.7	4.6	5.2	6.3	6.2	7.0	6.9	4.5	5.3
14	3.5	3.8	4.7	4.6	5.3	5.6	5.9	6.0	3.1	3.7	4.8	4.6	5.4	5.4	3.1	3.8
16	2.2	2.5	3.4	3.4	4.0	4.3	4.5	4.7	1.9	2.5	3.5	3.4	4.2	4.2	1.9	2.7
18	1.3	1.6	2.4	2.4	3.0	3.3	3.5	3.6	1.0	1.5	2.6	2.5	3.2	3.2	1.0	1.7
20			1.7	1.6	2.2	2.5	2.8	2.9			1.8	1.7	2.4	2.5		1.0
22					1.4	1.8	2.1	2.2			1.2	1.1	1.8	1.8		
24						1.2	1.5	1.7					1.2	1.3		
26							1.0	1.2								
標準巻掛本数	2	2	3	3	3	3	3	2	2	2	2	2	2	2	2	2
LKコード	33	34	35	36	37	38	39	40	41	42	43	44	45	46	47	48
テレ1 (%)	90	45	45	0	0	0	0	0	90	45	45	0	0	0	90	45
テレ2 (%)	45	90	45	90	45	45	0	0	90	90	45	90	45	45	90	90
テレ3 (%)	45	45	45	90	90	45	90	100	45	90	45	90	90	100	90	90
テレ4 (%)	45	45	45	45	90	90	90	100	45	45	90	90	90	100	45	90
テレ5 (%)	45	45	90	45	45	90	90	100	45	45	90	45	90	100	45	45

定格総荷重(t) = 荷重 + フックブロック質量

主ジブ長さ(m) 作業半径(m)	アウトリガ長さ アウトリガ張出幅 カウンタウエイト							
	45.7	45.3	50.2	49.4	49.8	54.7	53.5	59.8
8	10.9	11.4						
9	9.3	9.8	9.2	7.7	8.5			
10	8.0	8.5	8.0	6.5	7.3	7.0	6.6	
12	6	6.4	6.0	4.6	5.4	5.2	4.8	4.3
14	4.5	4.9	4.6	3.2	4.0	4	3.5	3.1
16	3.3	3.7	3.5	2.2	2.9	2.8	2.4	2.1
18	2.4	2.8	2.6	1.3	2.0	2.0	1.6	1.3
20	1.7	2.0	2		1.3	1.3		
22	1.0	1.4	1.3					
標準巻掛本数	2	2	2	2	2	2	2	2
LKコード	49	50	51	52	53	54	55	56
テレ1 (%)	45	0	0	90	45	45	90	100
テレ2 (%)	45	90	100	90	90	100	90	100
テレ3 (%)	90	90	100	90	90	100	90	100
テレ4 (%)	90	90	100	90	90	100	90	100
テレ5 (%)	90	90	100	45	90	100	90	100

定格総荷重(t) = 荷重 + フックブロック質量

主ジブ長さ (m) 作業半径 (m)	アウトリガ長さ アウトリガ張出幅 カウンタウエイト															
	12.5	17	16.6	16.6	16.6	16.6	21.1	20.7	20.7	20.7	20.7	21.6	25.2	24.8	24.8	24.8
3	78.0	58.3	62.0	63.9	65.6	58.7	48.0	52.0	54.6	57.0	42.5	39.4	41.6	45.6	48.4	44.3
3.5	59.5	45.5	48.4	50.1	51.5	52.9	38.5	41.8	44.1	46.3	39.7	36.7	34.2	37.6	40.2	41.1
4	47.1	36.8	39.2	40.7	42.0	43.2	31.7	34.7	36.8	38.7	37.4	34.5	28.7	31.8	34.1	35.0
4.5	38.2	30.5	32.7	34.0	35.2	36.3	26.7	29.3	31.3	33.1	33.9	32.5	24.4	27.3	29.5	30.3
5	30.0	25.8	27.7	29.0	30.1	31.1	22.7	25.2	27.0	28.7	29.5	29.2	21.1	23.7	25.8	26.6
6	20.4	19.1	20.2	21.1	21.8	22.5	17.1	19.2	20.9	22.4	23.1	23.0	16.1	18.5	20.4	21.1
7	14.9	13.7	14.7	15.5	16.1	16.8	13.2	15.1	16.3	17.4	17.9	18.1	12.6	14.8	16.5	17.3
8	11.4	10.3	11.2	11.9	12.5	13.1	10.3	11.6	12.6	13.6	14.1	14.3	10.0	12.0	13.6	14.1
9	9.0	7.9	8.7	9.4	9.9	10.5	7.9	9.1	10.1	11.0	11.4	11.6	8.0	9.8	10.9	11.4
10		6.2	6.9	7.5	8.1	8.6	6.1	7.2	8.2	9.1	9.5	9.7	6.4	7.9	9.0	9.4
12		3.7	4.5	5.0	5.5	6.0	3.7	4.7	5.6	6.4	6.8	6.9	4.0	5.3	6.3	6.7
14		2.0					1.9	3.1	3.9	4.7	5.0	5.2	2.3	3.6	4.6	5.0
16								1.8	2.7	3.5	3.8	3.9		2.4	3.3	3.7
18									1.8	2.6	2.9	3.0		1.3	2.5	2.8
20															1.7	2.1
22															1.1	1.5
水平吊定格総荷重(t)	7.5	1.8	2.9	3.5	4.0	4.4			1.8	2.6	2.9	2.7			1.1	1.5
標準巻掛本数	10	8	8	8	9	8	6	7	7	8	6	5	6	6	6	6
LKコード	1	2	3	4	5	6	7	8	9	10	11	12	13	14	15	16
テレ1 (%)	0	45	0	0	0	0	45	0	0	0	0	0	45	0	0	0
テレ2 (%)	0	0	45	0	0	0	45	45	0	0	0	0	45	45	0	0
テレ3 (%)	0	0	0	45	0	0	0	45	45	0	0	0	45	45	45	0
テレ4 (%)	0	0	0	0	45	0	0	0	45	45	0	0	0	45	45	90
テレ5 (%)	0	0	0	0	0	45	0	0	0	45	90	100	0	0	45	45

定格総荷重(t) = 荷重 + フックブロック質量

主ジブ長さ (m) 作業半径 (m)	アウトリガ長さ アウトリガ張出幅 カウンタウエイト															
	24.8	25.7	29.3	28.9	28.9	28.9	28.9	28.9	31	33.4	33	33	33	33	33	35.1
3	44.2	40.6														
3.5	41.7	38.3	31.3	34.7	35.6	36.2	36.8									
4	35.6	35.1	26.7	29.7	30.6	31.2	31.7	32.4	29.9							
4.5	30.9	30.5	23.1	25.9	26.7	27.3	27.8	28.4	27.4	22.1	23.1	23.7	24.6	24.8	25.7	
5	27.2	26.9	20.1	22.8	23.6	24.1	24.6	25.2	24.4	19.5	20.4	21.0	21.9	22.1	23.0	22.2
6	21.6	21.5	15.7	18.1	18.8	19.3	19.7	20.3	19.8	15.5	16.3	16.9	17.7	17.8	18.7	18.2
7	17.7	17.7	12.5	14.7	15.4	15.9	16.3	16.8	16.5	12.6	13.3	13.9	14.6	14.8	15.6	15.2
8	14.4	14.6	10.1	12.2	12.8	13.3	13.7	14.2	14.0	10.3	11.0	11.5	12.3	12.4	13.2	12.9
9	11.7	11.9	8.2	10.2	10.8	11.3	11.6	11.9	12.0	8.6	9.2	9.7	10.4	10.5	11.3	11.1
10	9.7	9.9	6.7	8.6	9.1	9.4	9.6	9.9	10.1	7.1	7.7	8.2	8.9	9.0	9.7	9.6
12	7.0	7.1	4.4	6.0	6.4	6.7	6.9	7.2	7.4	5.0	5.5	6.0	6.5	6.6	7.1	7.2
14	5.2	5.4	2.8	4.2	4.6	4.9	5.1	5.4	5.6	3.4	3.9	4.4	4.8	4.9	5.3	5.4
16	4.0	4.1	1.6	3.0	3.4	3.6	3.8	4.1	4.3	2.2	2.7	3.1	3.5	3.6	4.1	4.1
18	3.0	3.2		2.0	2.5	2.7	2.9	3.2	3.3	1.3	1.8	2.2	2.6	2.7	3.1	3.2
20	2.3	2.4		1.2	1.7	2.0	2.2	2.5	2.6			1.3	1.8	1.9	2.4	2.5
22	1.8	1.9			1.0	1.3	1.6	1.9	2.0				1.2	1.2	1.8	1.9
24							1.0	1.4	1.5						1.2	1.3
26									1.0							
水平吊定格総荷重(t)	1.8	1.6														
標準巻掛本数	6	5	4	5	5	5	5	4	4	3	3	3	3	4	4	3
LKコード	17	18	19	20	21	22	23	24	25	26	27	28	29	30	31	32
テレ1 (%)	0	0	45	0	0	0	0	0	0	45	0	0	0	0	0	0
テレ2 (%)	0	0	45	45	0	0	0	0	0	45	90	45	45	0	0	0
テレ3 (%)	0	0	45	45	90	45	45	0	0	45	45	90	45	90	45	45
テレ4 (%)	45	45	45	45	45	90	45	90	100	45	45	45	45	90	90	100
テレ5 (%)	90	100	0	45	45	45	90	90	100	45	45	45	90	45	90	100

定格総荷重(t) = 荷重 + フックブロック質量

主ジブ長さ (m) 作業半径 (m)	アウトリガ長さ アウトリガ張出幅 カウンタウエイト															
	37.1	37.5	37.5	37.1	37.1	37.1	37.1	40.6	41.2	41.6	41.6	41.2	41.2	44.7	45.3	45.7
6	13.8	14.1	15.3	15.3	16.1	16.7	17.2									
7	11.2	11.5	12.6	12.6	13.4	13.9	14.4	13.9	10.2	10.8	12.2	12.1	13.0			
8	9.1	9.4	10.5	10.5	11.2	11.7	12.2	11.8	8.3	9.0	10.2	10.1	11.0	10.7	8.0	8.8
9	7.5	7.8	8.8	8.8	9.5	10.0	10.5	10.2	6.8	7.4	8.7	8.6	9.4	9.2	6.6	7.4
10	6.2	6.5	7.5	7.4	8.1	8.6	9.1	8.8	5.6	6.2	7.4	7.3	8.1	8.0	5.4	6.2
12	4.1	4.4	5.4	5.3	6.0	6.5	6.9	6.8	3.7	4.3	5.4	5.3	6.1	6.0	3.6	4.4
14	2.6	2.9	3.9	3.8	4.4	4.9	5.2	5.2	2.3	2.8	3.9	3.8	4.6	4.6	2.3	3.0
16	1.5	1.8	2.7	2.6	3.3	3.7	4.0	4.1	1.2	1.8	2.8	2.7	3.5	3.5	1.2	2.0
18			1.8	1.7	2.3	2.7	3.0	3.1			1.9	1.8	2.6	2.6		1.1
20			1.1	1.0	1.6	2.0	2.3	2.4			1.2	1.1	1.8	1.9		
22						1.3	1.7	1.8					1.2	1.3		
24							1.1	1.2								
標準巻掛本数	2	2	2	2	2	3	3	2	2	2	2	2	2	2	2	2
LKコード	33	34	35	36	37	38	39	40	41	42	43	44	45	46	47	48
テレ1 (%)	90	45	45	0	0	0	0	0	90	45	45	0	0	0	90	45
テレ2 (%)	45	90	45	90	45	45	0	0	90	90	45	90	45	45	90	90
テレ3 (%)	45	45	45	90	90	45	90	100	45	90	45	90	90	100	90	90
テレ4 (%)	45	45	45	45	90	90	90	100	45	45	90	90	90	100	45	90
テレ5 (%)	45	45	90	45	45	90	90	100	45	45	90	45	90	100	45	45

定格総荷重(t) = 荷重 + フックブロック質量

主ジブ長さ (m) 作業半径 (m)	アウトリガ長さ アウトリガ張出幅 カウンタウエイト							
	45.7	45.3	50.2	49.4	49.8	54.7	53.5	59.8
8	9.6	10.1						
9	8.2	8.6	8.1	6.6	7.4			
10	7.0	7.4	6.9	5.5	6.3	6.0	5.6	
12	5.1	5.5	5.2	3.8	4.5	4.4	4.0	3.5
14	3.7	4.1	3.8	2.5	3.2	3.1	2.7	2.4
16	2.6	3.0	2.8	1.5	2.2	2.2	1.7	1.4
18	1.8	2.1	2.0		1.4	1.4		
20	1.1	1.4	1.3					
標準巻掛本数	2	2	2	2	2	2	2	2
LKコード	49	50	51	52	53	54	55	56
テレ1 (%)	45	0	0	90	45	45	90	100
テレ2 (%)	45	90	100	90	90	100	90	100
テレ3 (%)	90	90	100	90	90	100	90	100
テレ4 (%)	90	90	100	90	90	100	90	100
テレ5 (%)	90	90	100	45	90	100	90	100

定格総荷重(t) = 荷重 + フックブロック質量

主ジブ長さ(m) 作業半径(m)	アウトリガ長さ アウトリガ張出幅 カウンタウエイト															
	12.5	17	16.6	16.6	16.6	16.6	21.1	20.7	20.7	20.7	20.7	21.6	25.2	24.8	24.8	24.8
3	74.9	55.0	58.6	60.6	62.3	58.7	45.2	49.2	51.8	54.2	42.5	39.4	39.3	43.2	46.0	44.3
3.5	56.3	42.8	45.7	47.4	48.8	50.2	36.2	39.5	41.8	43.9	39.7	36.7	32.2	35.6	38.1	39.1
4	44.5	34.6	37.0	38.5	39.8	41.0	29.8	32.7	34.8	36.7	37.4	34.5	26.9	30.0	32.3	33.2
4.5	36.1	28.6	30.7	32.1	33.3	34.4	24.9	27.6	29.5	31.3	32.2	31.7	22.9	25.7	27.9	28.8
5	28.4	24.1	26.0	27.3	28.4	29.5	21.2	23.7	25.5	27.2	28.0	27.7	19.7	22.3	24.4	25.2
6	19.2	17.8	18.9	19.8	20.6	21.3	15.8	18.0	19.6	21.2	21.9	21.8	14.9	17.3	19.2	20.0
7	14.0	12.8	13.8	14.5	15.2	15.8	12.1	14.1	15.4	16.5	17.0	17.2	11.6	13.8	15.5	16.3
8	10.6	9.5	10.4	11.1	11.7	12.3	9.4	10.8	11.9	12.9	13.3	13.5	9.1	11.2	12.8	13.3
9	8.3	7.3	8.1	8.7	9.3	9.8	7.2	8.4	9.4	10.3	10.8	11.0	7.2	9.1	10.3	10.7
10		5.6	6.3	7.0	7.5	8.0	5.6	6.7	7.6	8.5	8.9	9.1	5.7	7.3	8.4	8.9
12		3.3	4.0	4.6	5.1	5.5	3.2	4.3	5.1	5.9	6.3	6.5	3.4	4.8	5.9	6.3
14		1.5					1.4	2.7	3.5	4.3	4.6	4.8	1.8	3.2	4.2	4.6
16								1.4	2.4	3.1	3.5	3.6		2.0	3.0	3.4
18									1.5	2.3	2.6	2.7		1.0	2.1	2.5
20															1.4	1.8
22																1.2
水平吊定格総荷重(t)	6.9	1.4	2.5	3.1	3.6	4.0			1.5	2.3	2.6	2.4				1.2
標準巻掛本数	10	7	8	8	8	8	6	7	7	7	6	5	5	6	6	6
LKコード	1	2	3	4	5	6	7	8	9	10	11	12	13	14	15	16
テレ1 (%)	0	45	0	0	0	0	45	0	0	0	0	0	45	0	0	0
テレ2 (%)	0	0	45	0	0	0	45	45	0	0	0	0	45	45	0	0
テレ3 (%)	0	0	0	45	0	0	0	45	45	0	0	0	45	45	45	0
テレ4 (%)	0	0	0	0	45	0	0	0	45	45	0	0	0	45	45	90
テレ5 (%)	0	0	0	0	0	45	0	0	0	45	90	100	0	0	45	45

定格総荷重(t) = 荷重 + フックブロック質量

主ジブ長さ(m) 作業半径(m)	アウトリガ長さ アウトリガ張出幅 カウンタウエイト															
	24.8	25.7	29.3	28.9	28.9	28.9	28.9	28.9	31	33.4	33	33	33	33	33	35.1
3	44.2	40.6														
3.5	39.8	38.3	29.5	32.8	33.7	34.4	34.9									
4	33.9	33.3	25.1	28.1	29.0	29.6	30.1	30.8	29.5							
4.5	29.3	29.0	21.6	24.4	25.3	25.8	26.3	26.9	26.0	20.8	21.7	22.4	23.3	23.5	24.4	
5	25.8	25.5	18.8	21.5	22.3	22.8	23.3	23.9	23.1	18.3	19.2	19.8	20.7	20.8	21.7	21.1
6	20.5	20.3	14.6	17.0	17.7	18.2	18.7	19.2	18.8	14.5	15.3	15.9	16.7	16.8	17.7	17.2
7	16.7	16.7	11.5	13.8	14.5	14.9	15.3	15.9	15.6	11.7	12.4	13.0	13.7	13.9	14.7	14.4
8	13.6	13.8	9.2	11.4	12.0	12.5	12.8	13.3	13.2	9.6	10.2	10.8	11.5	11.6	12.4	12.2
9	11.1	11.2	7.4	9.5	10.1	10.5	10.9	11.3	11.3	7.9	8.5	9.0	9.7	9.8	10.6	10.4
10	9.2	9.3	6.0	7.9	8.5	8.8	9.0	9.4	9.6	6.5	7.1	7.6	8.2	8.4	9.1	9.0
12	6.5	6.7	3.8	5.5	5.9	6.2	6.4	6.7	6.9	4.4	5.0	5.4	6.1	6.2	6.7	6.8
14	4.8	5.0	2.3	3.9	4.2	4.5	4.7	5.0	5.2	2.9	3.4	3.9	4.4	4.5	4.9	5.0
16	3.6	3.8	1.2	2.7	3.1	3.3	3.5	3.8	4.0	1.8	2.3	2.7	3.2	3.3	3.7	3.8
18	2.8	2.9		1.7	2.2	2.4	2.6	2.9	3.0		1.4	1.8	2.3	2.4	2.8	2.9
20	2.1	2.2			1.4	1.7	1.9	2.2	2.3			1.0	1.5	1.6	2.1	2.2
22	1.5	1.6				1.0	1.3	1.6	1.8						1.5	1.6
24								1.1	1.2							1.1
水平吊定格総荷重(t)	1.5	1.4														
標準巻掛本数	6	5	4	4	5	5	5	4	4	3	3	3	3	3	3	3
LKコード	17	18	19	20	21	22	23	24	25	26	27	28	29	30	31	32
テレ1 (%)	0	0	45	0	0	0	0	0	0	45	0	0	0	0	0	0
テレ2 (%)	0	0	45	45	0	0	0	0	0	45	90	45	45	0	0	0
テレ3 (%)	0	0	45	45	90	45	45	0	0	45	45	90	45	90	45	45
テレ4 (%)	45	45	45	45	45	90	45	90	100	45	45	45	45	90	90	100
テレ5 (%)	90	100	0	45	45	45	90	90	100	45	45	45	90	45	90	100

定格総荷重(t) = 荷重 + フックブロック質量

主ジブ長さ(m) 作業半径(m)	アウトリガ長さ アウトリガ張出幅 カウンタウエイト				7.7m 4.7m 3.7t											
	37.1	37.5	37.5	37.1	37.1	37.1	37.1	40.6	41.2	41.6	41.6	41.2	41.2	44.7	45.3	45.7
6	12.8	13.1	14.3	14.3	15.1	15.7	16.3									
7	10.3	10.6	11.7	11.7	12.5	13.1	13.6	13.0	9.4	10.0	11.4	11.3	12.2			
8	8.4	8.7	9.7	9.7	10.5	11.0	11.5	11.1	7.6	8.2	9.5	9.4	10.3	10.0	7.3	8.1
9	6.8	7.1	8.1	8.1	8.8	9.3	9.8	9.5	6.2	6.8	8.0	7.9	8.8	8.6	6.0	6.8
10	5.5	5.8	6.8	6.8	7.5	8.0	8.4	8.2	5.0	5.6	6.8	6.7	7.5	7.4	4.9	5.6
12	3.6	3.9	4.9	4.8	5.5	5.9	6.4	6.3	3.2	3.8	4.9	4.8	5.6	5.5	3.1	3.9
14	2.2	2.5	3.4	3.4	4.0	4.4	4.8	4.8	1.8	2.4	3.5	3.4	4.2	4.2	1.8	2.6
16	1.1	1.4	2.3	2.2	2.9	3.3	3.6	3.7		1.4	2.4	2.3	3.1	3.1		1.6
18			1.4	1.4	2.0	2.4	2.7	2.8			1.6	1.5	2.2	2.3		
20					1.3	1.7	2.0	2.1					1.5	1.6		
22						1.0	1.4	1.5						1.0		
標準巻掛本数	2	2	2	2	2	2	2	2	2	2	2	2	2	2	2	2
LKコード	33	34	35	36	37	38	39	40	41	42	43	44	45	46	47	48
テレ1 (%)	90	45	45	0	0	0	0	0	90	45	45	0	0	0	90	45
テレ2 (%)	45	90	45	90	45	45	0	0	90	90	45	90	45	45	90	90
テレ3 (%)	45	45	45	90	90	45	90	100	45	90	45	90	90	100	90	90
テレ4 (%)	45	45	45	45	90	90	90	100	45	45	90	90	90	100	45	90
テレ5 (%)	45	45	90	45	45	90	90	100	45	45	90	45	90	100	45	45

定格総荷重(t) = 荷重 + フックブロック質量

主ジブ長さ(m) 作業半径(m)	アウトリガ長さ アウトリガ張出幅 カウンタウエイト				7.7m 4.7m 3.7t			
	45.7	45.3	50.2	49.4	49.8	54.7	53.5	59.8
8	8.9	9.4						
9	7.5	8.0	7.5	6.0	6.8			
10	6.4	6.8	6.4	4.9	5.7	5.5	5.1	
12	4.6	5.0	4.7	3.3	4.0	3.9	3.5	3.1
14	3.3	3.7	3.4	2.0	2.8	2.7	2.3	2.0
16	2.2	2.6	2.4	1.1	1.8	1.8	1.4	1.0
18	1.4	1.8	1.6		1.0	1.0		
20		1.1						
標準巻掛本数	2	2	2	2	2	2	2	2
LKコード	49	50	51	52	53	54	55	56
テレ1 (%)	45	0	0	90	45	45	90	100
テレ2 (%)	45	90	100	90	90	100	90	100
テレ3 (%)	90	90	100	90	90	100	90	100
テレ4 (%)	90	90	100	90	90	100	90	100
テレ5 (%)	90	90	100	45	90	100	90	100



定格総荷重(t) = 荷重 + フックブロック質量

主ジブ長さ (m) 作業半径 (m)	アウトリガ長さ アウトリガ張出幅 カウンタウエイト															
	12.5	17	16.6	16.6	16.6	16.6	21.1	20.7	20.7	20.7	20.7	21.6	25.2	24.8	24.8	24.8
3	62.2	44.7	48.1	50.1	51.7	53.3	36.5	40.3	42.9	45.3	42.5	39.4	31.7	35.5	38.3	39.3
3.5	46.2	34.5	37.2	38.9	40.3	41.7	28.9	32.2	34.5	36.6	37.6	36.7	25.7	29.1	31.6	32.6
4	36.2	27.5	29.9	31.4	32.7	33.9	23.5	26.4	28.5	30.4	31.3	30.8	21.3	24.3	26.7	27.6
4.5	29.4	22.6	24.6	26.0	27.2	28.3	19.5	22.1	24.0	25.8	26.7	26.4	17.9	20.7	22.9	23.7
5	23.1	18.8	20.7	21.9	23.0	24.1	16.4	18.8	20.6	22.3	23.1	22.9	15.2	17.8	19.9	20.7
6	15.4	13.5	15.1	16.0	16.7	17.5	11.9	14.0	15.6	17.2	17.9	17.8	11.2	13.6	15.5	16.2
7	11.0	9.8	10.7	11.5	12.2	12.8	8.7	10.7	12.2	13.4	14.0	14.2	8.4	10.6	12.4	13.1
8	8.2	7.0	7.9	8.6	9.2	9.8	6.5	8.3	9.4	10.4	10.8	11.0	6.4	8.4	10.0	10.7
9	6.2	5.1	6.0	6.6	7.2	7.7	4.7	6.3	7.3	8.2	8.7	8.9	4.7	6.7	8.2	8.6
10		3.7	4.5	5.1	5.7	6.2	3.4	4.8	5.8	6.7	7.1	7.2	3.5	5.3	6.6	7.0
12		1.5	2.4	3.1	3.6	4.1	1.4	2.8	3.7	4.5	4.9	5.0	1.6	3.3	4.4	4.8
14								1.2	2.2	3.1	3.4	3.6		1.9	3.0	3.4
16									1.1	2.1	2.4	2.6			1.9	2.4
18										1.3	1.7	1.8			1.1	1.5
水平吊定格総荷重(t)	5.0		1.0	1.7	2.3	2.8				1.3	1.6	1.5				
標準巻掛本数	8	6	6	7	7	7	5	5	6	6	6	5	4	5	5	5
LKコード	1	2	3	4	5	6	7	8	9	10	11	12	13	14	15	16
テレ1 (%)	0	45	0	0	0	0	45	0	0	0	0	0	45	0	0	0
テレ2 (%)	0	0	45	0	0	0	45	45	0	0	0	0	45	45	0	0
テレ3 (%)	0	0	0	45	0	0	0	45	45	0	0	0	45	45	45	0
テレ4 (%)	0	0	0	0	45	0	0	0	45	45	0	0	0	45	45	90
テレ5 (%)	0	0	0	0	0	45	0	0	0	45	90	100	0	0	45	45

定格総荷重(t) = 荷重 + フックブロック質量

主ジブ長さ (m) 作業半径 (m)	アウトリガ長さ アウトリガ張出幅 カウンタウエイト															
	24.8	25.7	29.3	28.9	28.9	28.9	28.9	28.9	31	33.4	33	33	33	33	33	35.1
3	40.1	39.2														
3.5	33.2	32.6	23.7	27.0	27.9	28.5	29.1									
4	28.2	27.8	20.0	23.0	23.8	24.4	24.9	25.6	24.6							
4.5	24.3	24.1	17.1	19.8	20.7	21.2	21.7	22.3	21.6	16.6	17.5	18.1	19.0	19.2	20.1	
5	21.3	21.1	14.7	17.3	18.1	18.6	19.1	19.7	19.1	14.5	15.3	15.9	16.8	17.0	17.9	17.3
6	16.7	16.7	11.1	13.5	14.2	14.7	15.2	15.7	15.4	11.2	12.0	12.6	13.4	13.5	14.4	14.0
7	13.5	13.5	8.6	10.8	11.5	11.9	12.3	12.9	12.6	8.9	9.6	10.1	10.9	11.0	11.8	11.6
8	11.1	11.2	6.6	8.7	9.4	9.8	10.2	10.7	10.6	7.0	7.7	8.2	8.9	9.1	9.8	9.7
9	8.9	9.1	5.1	7.1	7.7	8.2	8.5	9.0	9.0	5.6	6.2	6.7	7.4	7.6	8.3	8.2
10	7.3	7.5	3.9	5.8	6.4	6.8	7.2	7.5	7.6	4.5	5.0	5.5	6.2	6.3	7.0	7.0
12	5.1	5.2	2.1	3.9	4.5	4.7	5.0	5.3	5.5	2.7	3.2	3.7	4.3	4.5	5.2	5.1
14	3.6	3.8		2.5	3.0	3.3	3.5	3.8	4.0	1.4	2.0	2.4	3.0	3.1	3.7	3.8
16	2.6	2.7		1.5	2.0	2.3	2.5	2.8	2.9			1.4	2.0	2.1	2.7	2.8
18	1.8	2.0		1.1	1.4	1.4	1.7	2.0	2.2				1.2	1.3	1.9	2.0
20	1.1	1.3					1.3	1.5							1.2	1.3
標準巻掛本数	5	5	3	4	4	4	4	4	3	2	3	3	3	3	3	3
LKコード	17	18	19	20	21	22	23	24	25	26	27	28	29	30	31	32
テレ1 (%)	0	0	45	0	0	0	0	0	0	45	0	0	0	0	0	0
テレ2 (%)	0	0	45	45	0	0	0	0	0	45	90	45	45	0	0	0
テレ3 (%)	0	0	45	45	90	45	45	0	0	45	45	90	45	90	45	45
テレ4 (%)	45	45	45	45	45	90	45	90	100	45	45	45	45	90	90	100
テレ5 (%)	90	100	0	45	45	45	90	90	100	45	45	45	90	45	90	100

定格総荷重(t) = 荷重 + フックブロック質量

主ジブ長さ (m) 作業半径 (m)	アウトリガ長さ アウトリガ張出幅 カウンタウエイト															
	37.1	37.5	37.5	37.1	37.1	37.1	37.1	40.6	41.2	41.6	41.6	41.2	41.2	44.7	45.7	45.7
6	9.7	10.0	11.2	11.2	12.0	12.6	13.2									
7	7.6	7.9	9.0	9.0	9.8	10.3	10.8	10.4	6.8	7.5	8.8	8.7	9.6			
8	5.9	6.3	7.3	7.3	8.0	8.6	9.1	8.8	5.3	5.9	7.2	7.1	8.0	7.8	5.1	5.9
9	4.6	4.9	6.0	5.9	6.7	7.2	7.6	7.4	4.1	4.7	5.9	5.8	6.7	6.5	3.9	4.7
10	3.6	3.9	4.9	4.8	5.5	6.0	6.5	6.3	3.1	3.7	4.9	4.8	5.6	5.5	3.0	3.8
12	1.9	2.2	3.2	3.1	3.8	4.3	4.7	4.6	1.6	2.1	3.3	3.2	4.0	3.9	1.5	2.3
14		1.0	2.0	1.9	2.5	3.0	3.4	3.4			2.1	2.0	2.7	2.8		1.2
16			1.0		1.6	2.0	2.4	2.4			1.2	1.1	1.8	1.9		
18						1.2	1.6	1.7					1.1	1.2		
20							1.0	1.1								
標準巻掛本数	2	2	2	2	2	2	2	2	2	2	2	2	2	2	2	2
LKコード	33	34	35	36	37	38	39	40	41	42	43	44	45	46	47	48
テレ1 (%)	90	45	45	0	0	0	0	0	90	45	45	0	0	0	90	45
テレ2 (%)	45	90	45	90	45	45	0	0	90	90	45	90	45	45	90	90
テレ3 (%)	45	45	45	90	90	45	90	100	45	90	45	90	90	100	90	90
テレ4 (%)	45	45	45	45	90	90	90	100	45	45	90	90	90	100	45	90
テレ5 (%)	45	45	90	45	45	90	90	100	45	45	90	45	90	100	45	45

定格総荷重(t) = 荷重 + フックブロック質量

主ジブ長さ (m) 作業半径 (m)	アウトリガ長さ アウトリガ張出幅 カウンタウエイト					
	45.7	45.3	50.2	49.4	49.8	54.7
8	6.7	7.2				
9	5.5	6.0	5.5	4.0	4.8	
10	4.5	5.0	4.6	3.1	3.9	3.8
12	3.0	3.4	3.2	1.7	2.5	2.4
14	1.9	2.3	2.1		1.4	1.4
16	1.0	1.4	1.2			
標準巻掛本数	2	2	2	2	2	2
LKコード	49	50	51	52	53	54
テレ1 (%)	45	0	0	90	45	45
テレ2 (%)	45	90	100	90	90	100
テレ3 (%)	90	90	100	90	90	100
テレ4 (%)	90	90	100	90	90	100
テレ5 (%)	90	90	100	45	90	100

定格総荷重(t) = 荷重 + フックブロック質量

主ジブ長さ(m) 作業半径(m)	アウトリガ長さ アウトリガ張出幅 カウンタウエイト															
	12.5	17	16.6	16.6	16.6	16.6	21.1	20.7	20.7	20.7	20.7	21.6	25.2	24.8	24.8	24.8
3	24.7	19.0	21.0	22.2	23.0	23.7	16.1	18.5	20.3	21.8	22.3	22.0	14.6	17.2	19.2	20.0
3.5	20.1	15.3	17.0	18.2	19.2	19.8	13.1	15.3	17.0	18.5	19.0	18.8	12.0	14.4	16.3	17.1
4	15.6	12.5	14.1	15.2	16.1	16.9	10.7	12.8	14.4	15.9	16.4	16.3	10.0	12.3	14.1	14.8
4.5	12.4	10.3	11.7	12.8	13.7	14.3	8.8	10.8	12.3	13.7	14.3	14.3	8.3	10.5	12.2	13.0
5	10.1	8.5	9.9	10.6	11.2	11.9	7.3	9.1	10.6	12.0	12.6	12.6	6.9	9.0	10.7	11.4
6	7.0	5.8	6.8	7.4	8.0	8.5	4.9	6.6	8.0	9.0	9.5	9.6	4.8	6.7	8.3	9.0
7	4.9	3.9	4.7	5.3	5.8	6.4	3.1	4.8	6.0	6.8	7.2	7.4	3.2	5.0	6.5	7.2
8	3.5	2.3	3.3	3.9	4.3	4.8	1.8	3.4	4.4	5.3	5.6	5.8	1.9	3.7	5.1	5.6
9	2.3	1.0	2.0	2.7	3.2	3.7		2.3	3.3	4.1	4.5	4.6		2.6	4.0	4.4
10				1.7	2.3	2.8		1.3	2.4	3.2	3.6	3.7		1.8	3.1	3.5
12						1.3				1.8	2.3	2.4			1.7	2.2
14											1.2	1.3				1.1
水平吊定格総荷重(t)	1.4															
標準巻掛本数	3	3	3	3	3	3	2	3	3	3	3	3	2	3	3	3
LKコード	1	2	3	4	5	6	7	8	9	10	11	12	13	14	15	16
テレ1 (%)	0	45	0	0	0	0	45	0	0	0	0	0	45	0	0	0
テレ2 (%)	0	0	45	0	0	0	45	45	0	0	0	0	45	45	0	0
テレ3 (%)	0	0	0	45	0	0	0	45	45	0	0	0	45	45	45	0
テレ4 (%)	0	0	0	0	45	0	0	0	45	45	0	0	0	45	45	90
テレ5 (%)	0	0	0	0	0	45	0	0	0	45	90	100	0	0	45	45

定格総荷重(t) = 荷重 + フックブロック質量

主ジブ長さ(m) 作業半径(m)	アウトリガ長さ アウトリガ張出幅 カウンタウエイト															
	24.8	25.7	29.3	28.9	28.9	28.9	28.9	31	33.4	33	33	33	33	33	33	35.1
3	20.5	20.2														
3.5	17.6	17.4	11.5	14.0	14.7	15.2	15.6									
4	15.3	15.2	9.7	12.1	12.8	13.2	13.7	14.2	13.8							
4.5	13.4	13.4	8.3	10.5	11.1	11.6	12.0	12.5	12.2	8.4	9.1	9.7	10.4	10.5	11.3	
5	11.8	11.8	7.0	9.1	9.8	10.3	10.6	11.1	10.9	7.3	7.9	8.5	9.2	9.3	10.1	9.9
6	9.4	9.4	5.0	7.0	7.7	8.1	8.4	8.9	8.8	5.4	6.1	6.6	7.2	7.4	8.1	8.0
7	7.5	7.6	3.5	5.4	6.0	6.4	6.8	7.3	7.2	4.0	4.6	5.1	5.8	5.9	6.6	6.5
8	5.9	6.0	2.4	4.2	4.8	5.2	5.5	6.0	6.0	2.9	3.5	4.0	4.6	4.7	5.4	5.3
9	4.7	4.8	1.4	3.2	3.8	4.1	4.5	4.9	4.9	2.0	2.6	3.0	3.6	3.8	4.4	4.4
10	3.8	3.9		2.4	2.9	3.3	3.6	4.0	4.1	1.3	1.8	2.3	2.8	3.0	3.6	3.6
12	2.5	2.6		1.1	1.6	2.0	2.3	2.6	2.8			1.1	1.6	1.7	2.4	2.4
14	1.4	1.6					1.3	1.6	1.8						1.5	1.5
標準巻掛本数	3	3	2	2	2	2	2	2	2	2	2	2	2	2	2	2
LKコード	17	18	19	20	21	22	23	24	25	26	27	28	29	30	31	32
テレ1 (%)	0	0	45	0	0	0	0	0	0	45	0	0	0	0	0	0
テレ2 (%)	0	0	45	45	0	0	0	0	0	45	90	45	45	0	0	0
テレ3 (%)	0	0	45	45	90	45	45	0	0	45	45	90	45	90	45	45
テレ4 (%)	45	45	45	45	45	90	45	90	100	45	45	45	45	90	90	100
テレ5 (%)	90	100	0	45	45	45	90	90	100	45	45	45	90	45	90	100

定格総荷重(t) = 荷重 + フックブロック質量

主ジブ長さ (m) 作業半径 (m)	アウトリガ長さ アウトリガ張出幅 カウンタウエイト					7.7m 2.55m 3.7t				
	37.5	37.1	37.1	37.1	37.1	40.6	41.6	41.2	41.2	44.7
6	5.7	5.7	6.4	6.9	7.4					
7	4.4	4.4	5.0	5.5	6.0	5.8	4.4	4.2	5.1	
8	3.3	3.3	4.0	4.4	4.9	4.7	3.4	3.3	4.1	4.0
9	2.5	2.4	3.1	3.5	4.0	3.9	2.6	2.4	3.2	3.2
10	1.8	1.7	2.3	2.8	3.2	3.2	1.9	1.8	2.5	2.5
12			1.2	1.6	2.0	2.0			1.4	1.5
14					1.2	1.2				
標準巻掛本数	2	2	2	2	2	2	2	2	2	2
LKコード	34	36	37	38	39	40	43	44	45	46
テレ1 (%)	45	0	0	0	0	0	45	0	0	0
テレ2 (%)	90	90	45	45	0	0	45	90	45	45
テレ3 (%)	45	90	90	45	90	100	45	90	90	100
テレ4 (%)	45	45	90	90	90	100	90	90	90	100
テレ5 (%)	45	45	45	90	90	100	90	45	90	100

定格総荷重(t) = 荷重 + フックブロック質量

主ジブ長さ (m) 作業半径 (m)	アウトリガ長さ アウトリガ張出幅 カウンタウエイト					7.7m 2.55m 0t										
	12.5	17	16.6	16.6	16.6	16.6	21.1	20.7	20.7	20.7	20.7	21.6	25.2	24.8	24.8	24.8
3	19.0	13.6	15.5	16.8	17.8	18.7	11.3	13.7	15.4	17.1	17.8	17.5	10.2	12.8	14.8	15.6
3.5	15.2	10.7	12.3	13.5	14.5	15.5	8.8	11.0	12.7	14.3	15.0	14.9	8.2	10.5	12.4	13.2
4	11.8	8.4	9.9	11.0	12.0	12.9	6.9	9.0	10.6	12.1	12.8	12.8	6.5	8.8	10.6	11.3
4.5	9.2	6.6	8.0	9.1	10.0	10.9	5.4	7.3	8.9	10.3	11.0	11.0	5.2	7.3	9.0	9.8
5	7.3	5.2	6.5	7.5	8.4	9.0	4.2	6.0	7.5	8.9	9.5	9.6	4.0	6.1	7.8	8.5
6	4.8	3.0	4.2	5.2	5.7	6.3	2.3	4.0	5.3	6.6	7.2	7.4	2.3	4.2	5.8	6.5
7	3.1	1.4	2.6	3.5	4.0	4.5		2.5	3.7	5.0	5.4	5.6		2.8	4.3	5.0
8	1.6		1.3	2.1	2.7	3.3		1.3	2.6	3.7	4.1	4.2		1.7	3.2	3.8
9					1.6	2.3			1.6	2.8	3.1	3.3			2.3	2.9
10						1.4				1.9	2.4	2.5			1.6	2.2
12											1.0	1.2				
標準巻掛本数	3	2	2	3	3	3	2	2	2	3	3	3	2	2	2	2
LKコード	1	2	3	4	5	6	7	8	9	10	11	12	13	14	15	16
テレ1 (%)	0	45	0	0	0	0	45	0	0	0	0	0	45	0	0	0
テレ2 (%)	0	0	45	0	0	0	45	45	0	0	0	0	45	45	0	0
テレ3 (%)	0	0	0	45	0	0	0	45	45	0	0	0	45	45	45	0
テレ4 (%)	0	0	0	0	45	0	0	0	45	45	0	0	0	45	45	90
テレ5 (%)	0	0	0	0	0	45	0	0	0	45	90	100	0	0	45	45

定格総荷重(t) = 荷重 + フックブロック質量

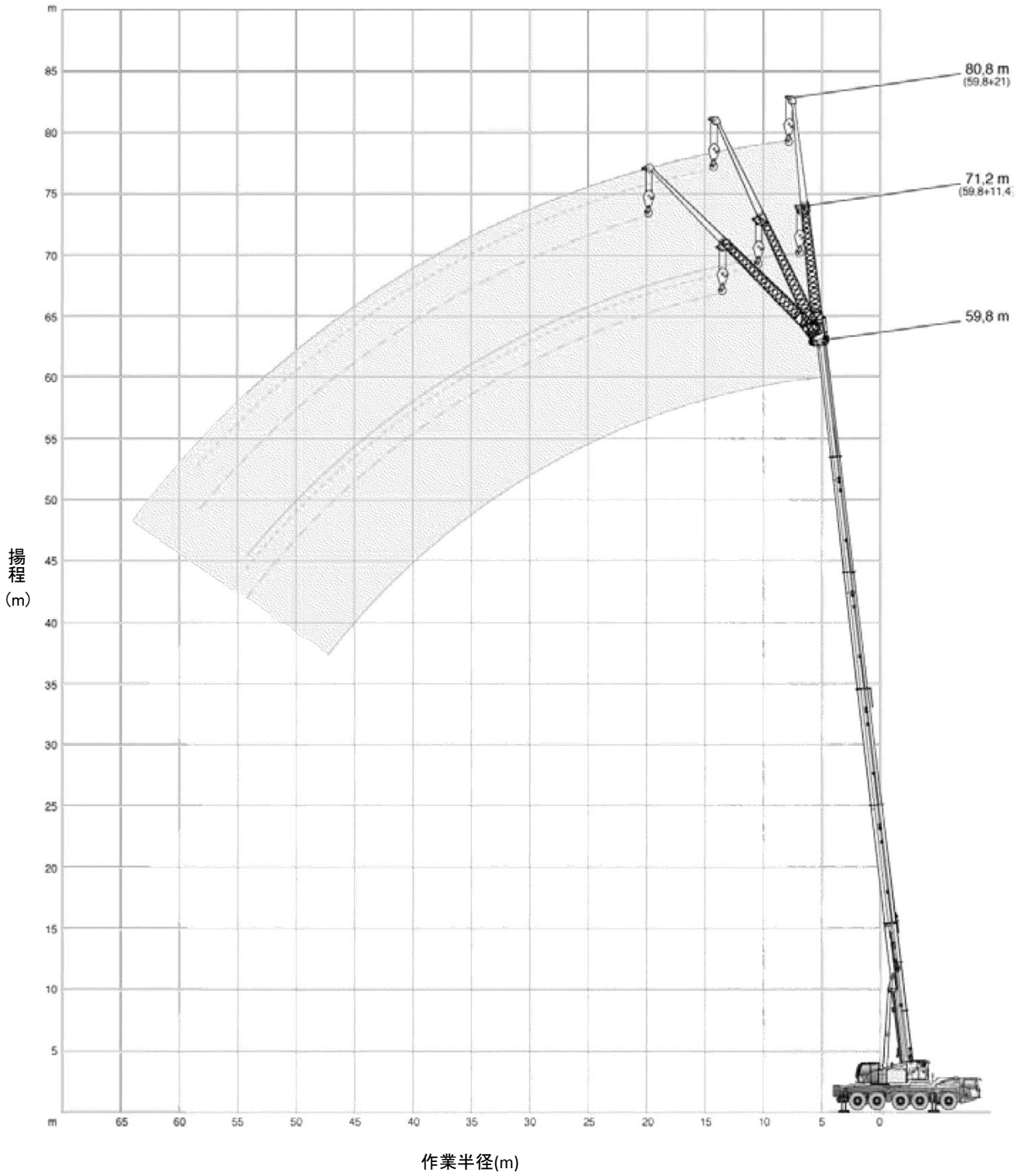
主ジブ長さ(m) 作業半径(m)	アウトリガ長さ アウトリガ張出幅 カウンタウエイト			7.7m 2.55m 0t											
	24.8	25.7	29.3	28.9	28.9	28.9	28.9	31	33.4	33	33	33	33	33	35.1
3	16.2	16.0													
3.5	13.7	13.7	8.0	10.4	11.1	11.6	12.0								
4	11.8	11.8	6.5	8.8	9.5	10.0	10.4	10.9	10.7						
4.5	10.2	10.2	5.3	7.5	8.2	8.6	9.0	9.6	9.4	5.6	6.3	6.9	7.6	7.7	8.5
5	8.9	9.0	4.3	6.4	7.1	7.5	7.9	8.4	8.3	4.7	5.4	5.9	6.6	6.7	7.5
6	6.9	7.0	2.7	4.7	5.3	5.7	6.1	6.6	6.5	3.2	3.8	4.3	5.0	5.1	5.9
7	5.4	5.5	1.5	3.4	4.0	4.4	4.7	5.2	5.2	2.0	2.6	3.1	3.8	3.9	4.6
8	4.2	4.3		2.3	2.9	3.3	3.6	4.1	4.1	1.1	1.7	2.2	2.8	2.9	3.6
9	3.3	3.4		1.5	2.1	2.5	2.8	3.2	3.3			1.4	2.0	2.1	2.8
10	2.5	2.7			1.4	1.8	2.1	2.5	2.6				1.4	1.5	2.1
12	1.3	1.5						1.4	1.5						1.1
標準巻掛本数	2	2	2	2	2	2	2	2	2	2	2	2	2	2	2
LKコード	17	18	19	20	21	22	23	24	25	26	27	28	29	30	31
テレ1 (%)	0	0	45	0	0	0	0	0	0	45	0	0	0	0	0
テレ2 (%)	0	0	45	45	0	0	0	0	0	45	90	45	45	0	0
テレ3 (%)	0	0	45	45	90	45	45	0	0	45	45	90	45	90	45
テレ4 (%)	45	45	45	45	45	90	45	90	100	45	45	45	45	90	90
テレ5 (%)	90	100	0	45	45	45	90	90	100	45	45	45	90	45	90

定格総荷重(t) = 荷重 + フックブロック質量

主ジブ長さ(m) 作業半径(m)	アウトリガ長さ アウトリガ張出幅 カウンタウエイト			7.7m 2.55m 0t		
	37.1	37.1	40.6			
6	4.7	5.2				
7	3.6	4.1	3.9			
8	2.7	3.1	3.1			
9	2.0	2.4	2.4			
10	1.4	1.8	1.8			
標準巻掛本数	2	2	2			
LKコード	38	39	40			
テレ1 (%)	0	0	0			
テレ2 (%)	45	0	0			
テレ3 (%)	45	90	100			
テレ4 (%)	90	90	100			
テレ5 (%)	90	90	100			

AC150/5J

補助ジブ作業範囲図  
HAVHY仕様



作業範囲図

定格総荷重(t) = 荷重 + フックブロック質量

主ジブ長さ (m) 作業半径 (m)	補ジブ長さ オフセット角度								11.4m 0°	アウトリガ張出幅 カウンタウエイト				7m 42.2 t		
	12.5	17	16.6	16.6	16.6	16.6	21.1	20.7		20.7	20.7	21.6	25.2		24.8	24.8
3	16.6	16.6	16.6	16.6	16.6	16.6	16.6	16.6	3	16.6						
3.5	16.6	16.6	16.6	16.6	16.6	16.6	16.6	16.6	3.5	16.6	16.6	16.6				
4	16.6	16.6	16.6	16.6	16.6	16.6	16.6	16.6	4	16.6	16.6	16.6	16.6	16.6	16.6	16.6
4.5	16.6	16.6	16.6	16.6	16.6	16.6	16.6	16.6	4.5	16.6	16.6	16.6	16.6	16.6	16.6	16.6
5	16.6	16.6	16.6	16.6	16.6	16.6	16.6	16.6	5	16.6	16.6	16.6	16.6	16.6	16.6	16.6
6	16.6	16.6	16.6	16.6	16.6	16.6	16.6	16.6	6	16.6	16.6	16.6	16.6	16.6	16.6	16.6
7	16.6	16.6	16.6	16.6	16.6	16.6	16.6	16.6	7	16.6	16.6	16.6	16.6	16.6	16.6	16.6
8	16.6	16.6	16.6	16.6	16.6	16.6	16.6	16.6	8	16.6	16.6	16.0	15.2	16.6	16.6	16.6
9	16.6	16.6	16.6	16.6	16.6	16.6	16.6	16.6	9	16.6	16.6	14.7	13.9	16.6	16.6	16.6
10	15.9	16.6	16.6	16.6	16.6	15.7	16.6	16.6	10	16.6	16.6	13.6	12.9	16.6	16.6	16.6
12	13.7	15.9	15.7	15.7	15.7	13.5	16.6	16.6	12	16.6	15.0	11.7	11.1	16.6	16.6	16.3
14	12.1	14.1	13.9	13.9	13.9	11.9	15.6	15.5	14	15.4	13.2	10.2	9.6	16.6	16.6	14.5
16	10.7	12.6	12.5	12.5	12.5	10.7	14.1	14.0	16	13.9	11.9	9.1	8.6	15.2	15.1	12.9
18	9.6	11.5	11.3	11.3	11.3	9.7	12.8	12.7	18	12.6	10.8	8.2	7.7	13.9	13.8	11.8
20	8.8	10.4	10.2	10.2	10.2	8.8	11.8	11.7	20	11.6	9.9	7.4	7.0	12.8	12.7	10.8
22		9.5	9.4	9.4	9.4	8.1	10.8	10.7	22	10.7	9.1	6.8	6.4	11.9	11.7	10.0
24		8.9	8.8	8.8	8.7	7.6	10.0	9.9	24	9.9	8.4	6.2	5.9	11.1	10.9	9.4
26							9.3	9.3	26	9.2	7.9	5.8	5.4	10.2	10.2	8.7
28							8.8	8.7	28	8.7	7.5	5.4	5.1	9.0	9.6	8.2
									30				4.7	8.0	8.7	7.8
									32				7.0	7.9	7.5	5.2
標準巻掛本数	2	2	2	2	2	2	2	2		2	2	2	2	2	2	2
LKコード	1	2	3	4	5	6	7	8		9	10	11	12	13	14	15
テレ1 (%)	0	45	0	0	0	0	45	0		0	0	0	0	45	0	0
テレ2 (%)	0	0	45	0	0	0	45	45		0	0	0	0	45	45	0
テレ3 (%)	0	0	0	45	0	0	0	45		45	0	0	0	45	45	45
テレ4 (%)	0	0	0	0	45	0	0	0		45	45	0	0	0	45	90
テレ5 (%)	0	0	0	0	0	45	0	0		0	45	90	100	0	0	45

定格総荷重(t) = 荷重 + フックブロック質量

主ジブ長さ (m) 作業半径 (m)	補ジブ長さ オフセット角度								11.4m 0°	アウトリガ張出幅 カウンタウエイト				7m 42.2 t		
	24.8	25.7	29.3	28.9	28.9	28.9	28.9	28.9		31	33.4	33	33		33	33
4.5	16.6															
5	16.6	16.6	16.6	16.6	16.6											
6	16.6	16.6	16.6	16.6	16.6	16.6	16.6	15.4	6		16.6	16.6				
7	16.6	16.4	16.6	16.6	16.6	16.6	16.6	15.4	7	13.4	16.6	16.6	16.6	15.9	15.2	13.6
8	16.6	15.6	16.6	16.6	16.6	16.6	16.6	15.2	8	13.3	16.6	16.6	16.6	15.8	15.2	13.6
9	15.5	14.6	16.6	16.6	16.6	16.6	16.6	15.9	9	13.0	16.6	16.6	16.6	15.6	15.2	13.6
10	14.4	13.6	16.6	16.6	16.6	16.2	15.1	13.9	10	12.6	16.6	16.6	16.6	15.3	14.9	13.3
12	12.6	11.9	16.6	16.6	15.9	14.1	13.2	12.2	12	11.3	16.6	16.6	15.9	14.0	14.0	12.3
14	11.1	10.5	16.6	15.5	14.1	12.6	11.9	10.8	14	9.9	16.3	16.0	14.6	12.4	12.6	11.1
16	9.8	9.3	16.1	14.0	12.5	11.2	10.7	9.5	16	8.8	15.0	14.7	13.2	11.3	11.3	10.0
18	8.9	8.4	14.8	12.7	11.1	10.0	9.6	8.5	18	7.8	13.7	13.5	11.8	10.3	10.1	9.1
20	8.1	7.6	13.7	11.7	10.0	9.1	8.8	7.6	20	7.0	12.6	12.4	10.7	9.4	9.0	8.2
22	7.5	7.0	12.7	10.8	9.0	8.3	8.1	7.0	22	6.3	11.7	11.3	9.7	8.7	8.1	7.4
24	6.9	6.5	11.8	10.1	8.2	7.7	7.5	6.3	24	5.8	10.9	10.3	8.9	8.1	7.4	6.8
26	6.4	6.0	10.3	9.5	7.6	7.1	7.0	5.8	26	5.3	10.2	9.5	8.2	7.6	6.8	6.3
28	5.9	5.6	9.1	8.9	7.0	6.6	6.6	5.4	28	4.9	9.3	8.7	7.6	7.1	6.2	5.8
30	5.5	5.2	8.0	8.4	6.4	6.2	6.1	4.9	30	4.5	8.3	8.0	7.1	6.7	5.8	5.4
32	5.2	5.0	7.1	8.0	5.9	5.8	5.7	4.6	32	4.1	7.4	7.4	6.6	6.3	5.3	5.0
34		4.7	6.3	7.2	5.5	5.4	5.4	4.3	34	3.8	6.5	6.8	6.1	5.9	4.9	4.7
36			5.6	6.6	5.2	5.1	5.1	4.0	36	3.6	5.8	6.1	5.7	5.6	4.5	4.4
									38	3.4	5.2	5.5	5.4	5.3	4.2	4.2
									40		4.6	4.9	5.1	5.1	4.0	4.0
									42							3.3
標準巻掛本数	2	2	2	2	2	2	2	2		2	2	2	2	2	2	2
LKコード	17	18	19	20	21	22	23	24		25	26	27	28	29	30	31
テレ1 (%)	0	0	45	0	0	0	0	0		0	45	0	0	0	0	0
テレ2 (%)	0	0	45	45	0	0	0	0		0	45	90	45	45	0	0
テレ3 (%)	0	0	45	45	90	45	45	0		0	45	45	90	45	90	45
テレ4 (%)	45	45	45	45	45	90	45	90		100	45	45	45	45	90	90
テレ5 (%)	90	100	0	45	45	45	90	90		100	45	45	45	90	45	90

定格総荷重(t) = 荷重 + フックブロック質量

主ジブ長さ (m) 作業半径 (m)	補ジブ長さ オフセット角度									アウトリガ張出幅 カウンタウエイト							
	37.1	37.5	37.5	37.1	37.1	37.1	37.1	40.6	11.4m 0°	41.2	41.6	41.6	41.2	41.2	44.7	45.3	45.7
8	16.4	15.9	14.7	15.4	14.1	13.3	12.1	10.0	9	13.7	13.0	11.8	12.2	11.0			
9	16.3	15.9	14.6	15.4	14.1	13.3	12.1	10.0	10	13.7	13.0	11.8	12.2	11.0	9.0	11.1	10.4
10	16.2	15.8	14.5	15.4	14.1	13.3	12.1	10.0	12	13.7	13.0	11.8	12.2	11.0	9.0	11.1	10.4
12	15.8	15.5	14.2	15.1	13.7	12.5	12.0	10.0	14	13.7	13.0	11.3	12.2	10.9	9.0	11.1	10.4
14	15.4	15.1	13.1	14.4	12.8	11.5	11.2	10.0	16	13.4	12.8	10.6	11.6	10.3	9.0	11.1	10.4
16	15.0	14.7	11.8	13.4	11.6	10.5	10.3	9.6	18	13.2	12.2	9.8	10.8	9.6	8.8	11.1	10.4
18	14.2	14.0	10.9	12.3	10.6	9.6	9.4	8.7	20	12.7	11.5	9.1	9.9	8.8	8.2	10.9	9.9
20	13.2	12.9	10.1	11.2	9.6	8.8	8.5	8.0	22	11.7	10.6	8.4	9.1	8.1	7.6	10.6	9.3
22	12.2	11.9	9.3	10.3	8.7	8.0	7.6	7.3	24	10.7	9.8	7.8	8.4	7.4	7.0	9.8	8.7
24	11.3	11.0	8.6	9.4	7.9	7.3	6.9	6.7	26	9.8	9.1	7.2	7.7	6.7	6.4	9.1	8.1
26	10.1	10.2	8.1	8.6	7.3	6.8	6.3	6.1	28	8.7	8.4	6.7	7.1	6.2	5.9	8.4	7.5
28	8.9	9.1	7.6	7.9	6.7	6.3	5.8	5.6	30	7.6	7.8	6.3	6.6	5.7	5.4	7.5	7.0
30	7.8	8.0	7.2	7.2	6.2	5.9	5.3	5.1	32	6.6	7.0	5.9	6.2	5.3	5.0	6.6	6.6
32	6.9	7.1	6.8	6.7	5.8	5.5	4.9	4.7	34	5.8	6.1	5.5	5.7	4.9	4.7	5.7	6.1
34	6.0	6.2	6.4	6.2	5.4	5.2	4.6	4.3	36	5.1	5.4	5.2	5.3	4.6	4.3	5.0	5.5
36	5.3	5.5	6.0	5.7	5.0	4.8	4.2	4.0	38	4.4	4.8	4.9	4.9	4.3	4.0	4.4	4.8
38	4.7	4.9	5.4	5.3	4.7	4.6	3.9	3.7	40	3.9	4.2	4.7	4.6	4.0	3.7	3.8	4.3
40	4.1	4.3	4.8	4.8	4.4	4.3	3.6	3.4	42	3.4	3.7	4.3	4.2	3.7	3.5	3.3	3.8
42	3.6	3.8	4.3	4.3	4.2	4.1	3.4	3.2	44	2.9	3.2	3.8	3.8	3.5	3.2	2.9	3.3
44	3.2	3.4	3.8	3.8	4.0	4.0	3.2	3.0	46	2.5	2.8	3.4	3.4	3.3	3.0	2.5	2.9
46		1.7	2.2					2.8	48	2.2	2.5	3.1	3.1	3.2	2.9	2.1	2.5
48								2.6	50			1.8			2.7	1.8	2.2
標準巻掛本数	2	2	2	2	2	2	2	2	2	2	2	2	2	2	2	2	2
LKコード	33	34	35	36	37	38	39	40		41	42	43	44	45	46	47	48
テレ1 (%)	90	45	45	0	0	0	0	0		90	45	45	0	0	0	90	45
テレ2 (%)	45	90	45	90	45	45	0	0		90	90	45	90	45	45	90	90
テレ3 (%)	45	45	45	90	90	45	90	100		45	90	45	90	90	100	90	90
テレ4 (%)	45	45	45	45	90	90	90	100		45	45	90	90	90	100	45	90
テレ5 (%)	45	45	90	45	45	90	90	100		45	45	90	45	90	100	45	45

定格総荷重(t) = 荷重 + フックブロック質量

主ジブ長さ (m) 作業半径 (m)	補ジブ長さ オフセット角度								アウトリガ張出幅 カウンタウエイト									
	45.7	45.3	50.2	49.4	49.8	54.7	53.5	59.8	11.4m 0°	7m 42.2 t	41.2	41.6	41.6	41.2	41.2	44.7	45.3	45.7
10	9.7	9.6																
12	9.7	9.6	7.6	9.0	8.3			7.2										
14	9.7	9.6	7.6	9.0	8.3	6.4	7.2	5.2										
16	9.7	9.6	7.6	9.0	8.3	6.4	7.2	5.2										
18	9.4	9.3	7.6	9.0	8.3	6.4	7.2	5.2										
20	8.9	8.8	7.6	9.0	8.3	6.4	7.2	5.2										
22	8.3	8.2	7.4	9.0	8.1	6.4	7.2	5.2										
24	7.7	7.6	7.0	8.6	7.7	6.4	7.2	5.2										
26	7.1	7.1	6.6	8.2	7.2	6.4	7.1	5.2										
28	6.6	6.5	6.2	7.7	6.8	6.2	6.8	5.2										
30	6.1	6.1	5.8	7.2	6.3	5.9	6.4	5.2										
32	5.7	5.6	5.4	6.7	5.9	5.5	6.1	5.2										
34	5.3	5.3	5.0	5.8	5.6	5.2	5.7	5.1										
36	5.0	4.9	4.6	5.1	5.2	4.9	5.3	4.9										
38	4.7	4.6	4.3	4.5	4.9	4.6	4.7	4.5										
40	4.4	4.3	4.0	3.9	4.4	4.3	4.1	3.9										
42	4.1	4.0	3.7	3.4	3.9	3.9	3.6	3.4										
44	3.7	3.7	3.4	2.9	3.5	3.4	3.1	3.0										
46	3.3	3.5	3.2	2.5	3.1	3.0	2.7	2.6										
48	2.9	3.2	2.9	2.2	2.7	2.6	2.3	2.2										
50	2.6	2.8	2.7	1.8	2.3	2.3	2.0	1.8										
54			2.1	1.2	1.7	1.7	1.4	1.2										
58			1.6			1.2												
標準巻掛本数	2	2	2	2	2	2	2	2										
LKコード	49	50	51	52	53	54	55	56										
テレ1 (%)	45	0	0	90	45	45	90	100										
テレ2 (%)	45	90	100	90	90	100	90	100										
テレ3 (%)	90	90	100	90	90	100	90	100										
テレ4 (%)	90	90	100	90	90	100	90	100										
テレ5 (%)	90	90	100	45	90	100	90	100										



定格総荷重(t) = 荷重 + フックブロック質量

主ジブ長さ (m) 作業半径 (m)	補ジブ長さ オフセット角度								11.4m 10°	アウトリガ張出幅 カウンタウエイト	7m 42.2 t							
	12.5	17	16.6	16.6	16.6	16.6	21.1	20.7			20.7	20.7	21.6	25.2	24.8	24.8	24.8	
4	16.6																	
4.5	16.6	16.6	16.6	16.6	16.6													
5	16.6	16.6	16.6	16.6	16.6	16.6												
6	16.6	16.6	16.6	16.6	16.6	16.6	16.6	16.6	6	16.6	16.6	16.6			16.6			
7	16.6	16.6	16.6	16.6	16.6	16.6	16.6	16.6	7	16.6	16.6	15.8	15.1	16.6	16.6	16.6		
8	16.1	16.6	16.6	16.6	16.6	16.5	16.6	16.6	8	16.6	16.6	14.5	13.9	16.6	16.6	16.6		
9	14.9	16.3	16.3	16.2	16.2	15.3	16.6	16.6	9	16.6	16.2	13.4	12.8	16.6	16.6	16.6		
10	13.8	15.4	15.3	15.3	15.2	14.3	16.3	16.2	10	16.2	15.2	12.5	11.9	16.6	16.6	15.9		
12	12.2	13.6	13.5	13.5	13.5	12.5	14.7	14.6	12	14.6	13.5	11.0	10.4	15.5	15.4	14.2		
14	11.0	12.3	12.2	12.2	12.2	11.2	13.3	13.2	14	13.2	12.1	9.7	9.2	14.2	14.1	12.9		
16	10.0	11.2	11.1	11.1	11.1	10.1	12.2	12.1	16	12.1	11.0	8.7	8.2	13.0	12.9	11.8		
18	9.2	10.4	10.3	10.3	10.3	9.2	11.3	11.2	18	11.2	10.1	7.9	7.4	12.1	12.0	10.8		
20	8.6	9.6	9.5	9.5	9.5	8.5	10.5	10.4	20	10.4	9.3	7.2	6.8	11.3	11.2	10.1		
22		9.0	8.9	8.9	8.9	7.9	9.9	9.8	22	9.7	8.7	6.6	6.2	10.6	10.5	9.4		
24		8.6	8.6	8.6	8.6	7.5	9.3	9.2	24	9.2	8.1	6.1	5.7	10.0	9.9	8.8		
26							8.9	8.8	26	8.8	7.7	5.7	5.3	9.5	9.4	8.3		
28							8.6	8.5	28	8.5	7.4	5.4	5.0	9.0	9.0	7.9		
									30				4.7	8.1	8.7	7.6		
									32					7.2	7.9	7.4		
標準巻掛本数	2	2	2	2	2	2	2	2		2	2	2	2	2	2	2		
LKコード	1	2	3	4	5	6	7	8		9	10	11	12	13	14	15		
テレ1 (%)	0	45	0	0	0	0	45	0		0	0	0	0	45	0	0		
テレ2 (%)	0	0	45	0	0	0	45	45		0	0	0	0	45	45	0		
テレ3 (%)	0	0	0	45	0	0	0	45		45	0	0	0	45	45	0		
テレ4 (%)	0	0	0	0	45	0	0	0		45	45	0	0	0	45	90		
テレ5 (%)	0	0	0	0	0	45	0	0		0	45	90	100	0	0	45		

定格総荷重(t) = 荷重 + フックブロック質量

主ジブ長さ (m) 作業半径 (m)	補ジブ長さ オフセット角度								11.4m 10°	アウトリガ張出幅 カウンタウエイト	7m 42.2 t							
	24.8	25.7	29.3	28.9	28.9	28.9	28.9	28.9			31	33.4	33	33	33	33	33	35.1
7	16.0																	
8	14.9	14.1	16.6	16.6	16.6			15.2										
9	13.9	13.2	16.6	16.6	16.6	16.0	14.2	13.9	9	13.0	16.6	16.6	16.4	14.5				
10	13.0	12.3	16.6	16.5	16.2	14.9	13.4	13.1	10	12.3	16.5	16.4	16.0	13.7	14.6	13.0		
12	11.5	10.9	15.9	14.8	14.6	13.1	12.0	11.7	12	10.8	15.4	15.2	15.0	12.4	13.3	11.8		
14	10.3	9.8	14.7	13.6	13.3	11.7	10.8	10.3	14	9.5	14.1	13.9	13.7	11.2	12.0	10.6		
16	9.3	8.8	13.6	12.5	12.1	10.6	9.9	9.3	16	8.5	13.0	12.9	12.6	10.3	10.9	9.6		
18	8.4	8.0	12.7	11.5	10.8	9.6	9.0	8.3	18	7.7	12.2	12.0	11.4	9.5	9.9	8.7		
20	7.8	7.3	11.8	10.7	9.8	8.8	8.3	7.5	20	6.9	11.3	11.2	10.4	8.8	8.9	7.9		
22	7.2	6.7	11.2	10.0	8.9	8.1	7.7	6.8	22	6.2	10.6	10.5	9.5	8.1	8.0	7.2		
24	6.7	6.3	10.6	9.4	8.1	7.5	7.2	6.3	24	5.7	10.0	9.8	8.7	7.6	7.3	6.7		
26	6.2	5.8	10.0	8.9	7.5	6.9	6.7	5.7	26	5.2	9.5	9.2	8.0	7.2	6.7	6.2		
28	5.8	5.5	9.3	8.4	6.9	6.5	6.3	5.3	28	4.8	9.0	8.6	7.5	6.8	6.2	5.7		
30	5.5	5.1	8.2	8.0	6.4	6.1	6.0	4.9	30	4.4	8.5	8.0	7.0	6.4	5.7	5.3		
32	5.2	4.9	7.3	7.7	5.9	5.7	5.6	4.5	32	4.1	7.6	7.4	6.5	6.1	5.3	5.0		
34		4.7	6.4	7.3	5.5	5.4	5.3	4.3	34	3.8	6.7	6.8	6.1	5.8	4.9	4.6		
36			5.7	6.6	5.2	5.1	5.1	4.0	36	3.6	6.0	6.3	5.7	5.5	4.5	4.4		
									38	3.4	5.3	5.6	5.4	5.2	4.2	4.1		
									40		4.7	5.0	5.1	5.0	4.0	3.9		
									42							3.3		
標準巻掛本数	2	2	2	2	2	2	2	2		2	2	2	2	2	2	2		
LKコード	17	18	19	20	21	22	23	24		25	26	27	28	29	30	31		
テレ1 (%)	0	0	45	0	0	0	0	0		0	45	0	0	0	0	0		
テレ2 (%)	0	0	45	45	0	0	0	0		0	45	90	45	45	0	0		
テレ3 (%)	0	0	45	45	90	45	45	0		0	45	45	90	45	90	45		
テレ4 (%)	45	45	45	45	45	90	45	90		100	45	45	45	45	90	90		
テレ5 (%)	90	100	0	45	45	45	90	90		100	45	45	45	90	45	90		

定格総荷重(t) = 荷重 + フックブロック質量

主ジブ長さ (m) 作業半径 (m)	補ジブ長さ オフセット角度								11.4m 10°	アウトリガ張出幅 カウンタウエイト	7m 42.2 t							
	37.1	37.5	37.5	37.1	37.1	37.1	37.1	40.6				41.2	41.6	41.6	41.2	41.2	44.7	45.3
10	15.7		13.9						12	13.6	13.0	11.7	12.2	11.0				
12	15.1	14.9	12.7	14.6	13.3	12.1	11.7	10.0	14	13.3	12.9	10.9	12.0	10.7	9.0	11.1	10.4	
14	14.3	14.1	11.6	13.8	12.3	11.0	10.7	10.0	16	13.0	12.5	10.1	11.3	9.9	9.0	11.1	10.4	
16	13.3	13.3	10.7	12.9	11.2	10.0	9.8	9.1	18	12.5	11.9	9.4	10.5	9.2	8.5	11.1	10.3	
18	12.4	12.4	9.9	11.7	10.2	9.1	9.0	8.3	20	11.9	11.1	8.7	9.6	8.5	7.9	10.8	9.7	
20	11.7	11.7	9.2	10.8	9.4	8.4	8.2	7.6	22	11.2	10.3	8.1	8.9	7.9	7.3	10.3	9.1	
22	11.0	11.0	8.6	10.0	8.5	7.7	7.5	7.1	24	10.5	9.6	7.5	8.2	7.2	6.8	9.7	8.5	
24	10.4	10.3	8.1	9.2	7.8	7.1	6.9	6.5	26	9.7	9.0	7.0	7.6	6.7	6.3	9.0	7.9	
26	9.8	9.8	7.6	8.5	7.2	6.6	6.3	6.0	28	9.0	8.3	6.5	7.0	6.2	5.8	8.3	7.4	
28	9.2	9.2	7.2	7.8	6.6	6.1	5.8	5.6	30	7.9	7.8	6.1	6.5	5.7	5.4	7.7	6.9	
30	8.1	8.2	6.8	7.2	6.2	5.8	5.3	5.1	32	6.9	7.2	5.7	6.1	5.3	5.0	6.9	6.4	
32	7.1	7.3	6.5	6.7	5.7	5.4	4.9	4.7	34	6.0	6.4	5.4	5.7	4.9	4.7	6.0	6.0	
34	6.3	6.4	6.2	6.2	5.3	5.1	4.6	4.4	36	5.3	5.6	5.1	5.3	4.6	4.3	5.3	5.7	
36	5.5	5.7	5.9	5.7	5.0	4.8	4.2	4.0	38	4.6	5.0	4.8	4.9	4.3	4.0	4.6	5.0	
38	4.8	5.0	5.5	5.3	4.7	4.5	3.9	3.7	40	4.0	4.4	4.6	4.6	4.0	3.7	4.0	4.4	
40	4.3	4.4	4.9	4.9	4.4	4.3	3.6	3.4	42	3.5	3.8	4.4	4.2	3.7	3.5	3.5	3.9	
42	3.7	3.9	4.4	4.4	4.1	4.1	3.4	3.2	44	3.0	3.4	4.0	3.9	3.5	3.2	3.0	3.4	
44	3.3	3.4	3.9	3.9	3.9	4.0	3.2	3.0	46	2.6	2.9	3.5	3.5	3.3	3.0	2.6	3.0	
46								2.8	48	2.2	2.6	3.1	3.1	3.2	2.9	2.2	2.6	
48								2.6	50						2.7	1.8	2.3	
標準巻掛本数	2	2	2	2	2	2	2	2		2	2	2	2	2	2	2	2	
LKコード	33	34	35	36	37	38	39	40		41	42	43	44	45	46	47	48	
テレ1 (%)	90	45	45	0	0	0	0	0		90	45	45	0	0	0	90	45	
テレ2 (%)	45	90	45	90	45	45	0	0		90	90	45	90	45	45	90	90	
テレ3 (%)	45	45	45	90	90	45	90	100		45	90	45	90	90	100	90	90	
テレ4 (%)	45	45	45	45	90	90	90	100		45	45	90	90	90	100	45	90	
テレ5 (%)	45	45	90	45	45	90	90	100		45	45	90	45	90	100	45	45	

定格総荷重(t) = 荷重 + フックブロック質量

主ジブ長さ (m) 作業半径 (m)	補ジブ長さ オフセット角度								11.4m 10°	アウトリガ張出幅 カウンタウエイト	7m 42.2 t							
	45.7	45.3	50.2	49.4	49.8	54.7	53.5	59.8										
14	9.7	9.6		9.0	8.3													
16	9.7	9.6	7.6	9.0	8.3	6.4	7.2											
18	9.1	9.0	7.6	9.0	8.3	6.4	7.2	5.2										
20	8.6	8.5	7.6	9.0	8.3	6.4	7.2	5.2										
22	8.0	8.0	7.4	8.9	7.9	6.4	7.2	5.2										
24	7.5	7.4	6.9	8.4	7.5	6.4	7.2	5.2										
26	7.0	6.9	6.5	8.0	7.1	6.4	7.0	5.2										
28	6.5	6.4	6.1	7.5	6.7	6.1	6.7	5.2										
30	6.0	6.0	5.7	7.1	6.2	5.8	6.3	5.2										
32	5.6	5.6	5.3	6.7	5.8	5.5	6.0	5.2										
34	5.3	5.2	4.9	6.1	5.5	5.1	5.6	5.1										
36	4.9	4.9	4.6	5.4	5.1	4.8	5.3	4.9										
38	4.6	4.6	4.3	4.7	4.9	4.5	4.9	4.6										
40	4.3	4.3	4.0	4.1	4.6	4.3	4.3	4.2										
42	4.1	4.0	3.7	3.6	4.1	4.0	3.8	3.6										
44	3.8	3.8	3.5	3.1	3.6	3.6	3.3	3.2										
46	3.4	3.5	3.2	2.7	3.2	3.1	2.9	2.7										
48	3.0	3.3	3.0	2.3	2.8	2.8	2.5	2.3										
50	2.7	2.9	2.7	1.9	2.4	2.4	2.1	2.0										
54			2.2	1.3	1.8	1.8	1.5	1.4										
58			1.7			1.2												
標準巻掛本数	2	2	2	2	2	2	2	2										
LKコード	49	50	51	52	53	54	55	56										
テレ1 (%)	45	0	0	90	45	45	90	100										
テレ2 (%)	45	90	100	90	90	100	90	100										
テレ3 (%)	90	90	100	90	90	100	90	100										
テレ4 (%)	90	90	100	90	90	100	90	100										
テレ5 (%)	90	90	100	45	90	100	90	100										

定格総荷重(t) = 荷重 + フックブロック質量

主ジブ長さ (m) 作業半径 (m)	補ジブ長さ オフセット角度								11.4m 20°	アウトリガ張出幅 カウンタウエイト		7m 42.2 t						
	12.5	17	16.6	16.6	16.6	16.6	21.1	20.7		20.7	20.7	21.6	25.2	24.8	24.8	24.8		
6	15.8																	
7	14.8	15.4	15.4	15.4	15.4	15.1												
8	13.8	14.6	14.5	14.5	14.5	14.3	15.0	15.0	8	14.9	14.6	13.4	12.8		15.3			
9	13.0	13.8	13.8	13.7	13.7	13.5	14.3	14.3	9	14.2	13.9	12.5	11.9	14.7	14.6	14.2	14.0	
10	12.3	13.1	13.1	13.1	13.0	12.8	13.7	13.6	10	13.6	13.3	11.7	11.1	14.1	14.0	13.6	13.4	
12	11.1	12.0	11.9	11.9	11.9	11.6	12.6	12.5	12	12.5	12.2	10.3	9.8	13.0	12.9	12.6	12.1	
14	10.1	11.0	10.9	10.9	10.9	10.5	11.6	11.6	14	11.5	11.2	9.2	8.8	12.1	12.1	11.7	10.8	
16	9.3	10.2	10.1	10.1	10.1	9.6	10.8	10.8	16	10.8	10.3	8.3	7.9	11.4	11.3	10.8	9.7	
18	8.8	9.6	9.5	9.5	9.5	8.9	10.2	10.1	18	10.1	9.5	7.6	7.2	10.7	10.6	10.1	8.7	
20	8.5	9.0	8.9	8.9	8.9	8.2	9.6	9.6	20	9.6	8.9	7.0	6.6	10.1	10.1	9.4	8.0	
22		8.6	8.6	8.6	8.6	7.7	9.1	9.1	22	9.1	8.3	6.4	6.1	9.7	9.6	8.9	7.3	
24		8.5	8.4	8.4	8.4	7.4	8.8	8.7	24	8.7	7.9	6.0	5.6	9.2	9.2	8.4	6.8	
26							8.5	8.5	26	8.5	7.6	5.6	5.3	8.9	8.8	8.0	6.3	
28							8.4	8.4	28	8.4	7.3	5.3	5.0	8.6	8.6	7.7	5.9	
									30					8.2	8.5	7.5	5.5	
									32					7.2	8.0	7.3	5.2	
標準巻掛本数	2	2	2	2	2	2	2	2		2	2	2	2	2	2	2	2	
LKコード	1	2	3	4	5	6	7	8		9	10	11	12	13	14	15	16	
テレ1 (%)	0	45	0	0	0	0	45	0		0	0	0	0	45	0	0	0	
テレ2 (%)	0	0	45	0	0	0	45	45		0	0	0	0	45	45	0	0	
テレ3 (%)	0	0	0	45	0	0	0	45		45	0	0	0	45	45	45	0	
テレ4 (%)	0	0	0	0	45	0	0	0		45	45	0	0	0	45	45	90	
テレ5 (%)	0	0	0	0	0	45	0	0		0	45	90	100	0	0	45	45	

定格総荷重(t) = 荷重 + フックブロック質量

主ジブ長さ (m) 作業半径 (m)	補ジブ長さ オフセット角度								11.4m 20°	アウトリガ張出幅 カウンタウエイト		7m 42.2 t						
	24.8	25.7	29.3	28.9	28.9	28.9	28.9	28.9		31	33.4	33	33	33	33	33	35.1	
9	12.6	12.1	14.9															
10	11.9	11.3	14.3	13.9	13.7	13.5	12.1											
12	10.7	10.1	13.3	12.9	12.8	12.4	11.0	10.8	12	10.2	13.1	13.0	12.9	11.2	12.4	10.9	10.2	
14	9.6	9.1	12.5	12.1	12.0	11.1	10.0	9.8	14	9.3	12.4	12.3	12.2	10.3	11.3	10.0	9.4	
16	8.8	8.3	11.8	11.3	11.2	10.1	9.2	8.9	16	8.3	11.7	11.6	11.5	9.5	10.3	9.2	8.5	
18	8.0	7.6	11.1	10.6	10.4	9.2	8.5	8.1	18	7.5	11.0	10.9	10.7	8.8	9.5	8.4	7.7	
20	7.4	7.0	10.5	9.9	9.6	8.5	7.9	7.4	20	6.8	10.4	10.3	10.0	8.2	8.8	7.7	7.1	
22	6.9	6.5	10.1	9.4	8.8	7.8	7.3	6.7	22	6.2	9.8	9.7	9.2	7.7	8.0	7.1	6.5	
24	6.5	6.1	9.6	8.9	8.1	7.3	6.9	6.2	24	5.6	9.3	9.2	8.6	7.3	7.3	6.5	6.0	
26	6.1	5.7	9.2	8.5	7.4	6.8	6.5	5.7	26	5.2	8.9	8.8	7.9	6.9	6.7	6.1	5.5	
28	5.7	5.4	8.9	8.1	6.8	6.4	6.2	5.3	28	4.8	8.5	8.4	7.4	6.5	6.1	5.6	5.1	
30	5.4	5.1	8.4	7.8	6.3	6.0	5.8	4.9	30	4.4	8.2	7.9	6.9	6.2	5.7	5.3	4.8	
32	5.2	4.9	7.4	7.5	5.9	5.6	5.6	4.5	32	4.1	7.7	7.4	6.4	5.9	5.3	4.9	4.4	
34			6.6	7.4	5.5	5.4	5.3	4.3	34	3.8	6.9	6.8	6.0	5.7	4.9	4.6	4.1	
36			5.8	6.7	5.2	5.1	5.1	4.0	36	3.6	6.1	6.4	5.7	5.4	4.5	4.4	3.9	
									38	3.3	5.4	5.7	5.4	5.2	4.2	4.1	3.7	
									40		4.8	5.0	5.1	5.0	4.0	3.9	3.5	
									42								3.3	
標準巻掛本数	2	2	2	2	2	2	2	2		2	2	2	2	2	2	2	2	
LKコード	17	18	19	20	21	22	23	24		25	26	27	28	29	30	31	32	
テレ1 (%)	0	0	45	0	0	0	0	0		0	45	0	0	0	0	0	0	
テレ2 (%)	0	0	45	45	0	0	0	0		0	45	90	45	45	0	0	0	
テレ3 (%)	0	0	45	45	90	45	45	0		0	45	45	90	45	90	45	45	
テレ4 (%)	45	45	45	45	45	90	45	90		100	45	45	45	45	90	90	100	
テレ5 (%)	90	100	0	45	45	45	90	90		100	45	45	45	90	45	90	100	

定格総荷重(t) = 荷重 + フックブロック質量

主ジブ長さ (m) 作業半径 (m)	補ジブ長さ オフセット角度								11.4m 20°	アウトリガ張出幅 カウンタウエイト	7m 42.2 t							
	37.1	37.5	37.5	37.1	37.1	37.1	37.1	40.6			41.2	41.6	41.6	41.2	41.2	44.7	45.3	45.7
12	13.1	13.0	11.4							14	12.2	11.9	10.4	11.5	10.2			
14	12.4	12.3	10.5	12.2	11.5	10.2	10.1			16	11.6	11.5	9.7	10.7	9.5	8.8	11.1	10.4
16	11.8	11.7	9.8	11.6	10.6	9.5	9.4	8.7		18	11.1	11.0	9.0	10.0	8.8	8.2	10.7	10.0
18	11.2	11.2	9.1	11.0	9.8	8.8	8.7	8.0		20	10.7	10.5	8.3	9.3	8.2	7.6	10.4	9.4
20	10.6	10.5	8.6	10.4	9.1	8.1	8.0	7.4		22	10.2	9.9	7.7	8.6	7.6	7.0	10.0	8.9
22	10.1	10.0	8.1	9.7	8.4	7.5	7.4	6.8		24	9.8	9.3	7.2	8.0	7.1	6.6	9.4	8.3
24	9.6	9.6	7.6	9.0	7.7	6.9	6.8	6.4		26	9.4	8.7	6.8	7.4	6.6	6.1	8.8	7.7
26	9.1	9.1	7.2	8.3	7.1	6.4	6.3	5.9		28	9.0	8.2	6.3	6.9	6.1	5.8	8.3	7.2
28	8.8	8.8	6.9	7.7	6.6	6.0	5.8	5.5		30	8.1	7.6	6.0	6.5	5.7	5.4	7.7	6.8
30	8.3	8.4	6.5	7.2	6.1	5.6	5.3	5.1		32	7.1	7.1	5.6	6.0	5.3	5.0	7.1	6.3
32	7.3	7.5	6.3	6.7	5.7	5.3	4.9	4.7		34	6.3	6.6	5.3	5.7	4.9	4.7	6.3	6.0
34	6.5	6.6	6.0	6.2	5.3	5.0	4.6	4.4		36	5.5	5.8	5.0	5.3	4.6	4.3	5.5	5.6
36	5.7	5.8	5.8	5.7	5.0	4.7	4.2	4.0		38	4.8	5.1	4.8	4.9	4.3	4.0	4.8	5.2
38	5.0	5.2	5.6	5.3	4.7	4.5	3.9	3.7		40	4.2	4.5	4.6	4.6	4.0	3.8	4.2	4.6
40	4.4	4.5	5.0	4.9	4.4	4.3	3.6	3.4		42	3.6	4.0	4.4	4.3	3.7	3.5	3.6	4.1
42	3.8	4.0	4.5	4.4	4.1	4.1	3.4	3.2		44	3.1	3.5	4.0	4.0	3.5	3.3	3.1	3.6
44	3.3	3.5	4.0	3.9	3.9	3.9	3.2	3.0		46	2.7	3.0	3.6	3.6	3.3	3.1	2.7	3.1
46							2.8			48	2.3	2.6	3.2	3.1	3.1	2.9	2.3	2.7
										50						2.7	1.9	2.3
標準巻掛本数	2	2	2	2	2	2	2	2			2	2	2	2	2	2	2	2
LKコード	33	34	35	36	37	38	39	40			41	42	43	44	45	46	47	48
テレ1 (%)	90	45	45	0	0	0	0	0			90	45	45	0	0	0	90	45
テレ2 (%)	45	90	45	90	45	45	0	0			90	90	45	90	45	45	90	90
テレ3 (%)	45	45	45	90	90	45	90	100			45	90	45	90	90	100	90	90
テレ4 (%)	45	45	45	45	90	90	90	100			45	45	90	90	90	100	45	90
テレ5 (%)	45	45	90	45	45	90	90	100			45	45	90	45	90	100	45	45

定格総荷重(t) = 荷重 + フックブロック質量

主ジブ長さ (m) 作業半径 (m)	補ジブ長さ オフセット角度								11.4m 20°	アウトリガ張出幅 カウンタウエイト	7m 42.2 t							
	45.7	45.3	50.2	49.4	49.8	54.7	53.5	59.8			41.2	41.6	41.6	41.2	41.2	44.7	45.3	45.7
16	9.4	9.3																
18	8.8	8.7	7.6	9.0	8.3			7.2										
20	8.2	8.2	7.6	9.0	8.1	6.4	7.2	5.2										
22	7.7	7.7	7.1	8.8	7.7	6.4	7.2	5.2										
24	7.2	7.2	6.7	8.3	7.3	6.4	7.2	5.2										
26	6.8	6.7	6.3	7.8	6.9	6.4	6.9	5.2										
28	6.4	6.3	5.9	7.4	6.5	6.0	6.6	5.2										
30	6.0	5.9	5.6	7.0	6.1	5.7	6.2	5.2										
32	5.6	5.5	5.2	6.6	5.8	5.4	5.9	5.2										
34	5.3	5.2	4.9	6.2	5.4	5.1	5.6	5.1										
36	4.9	4.9	4.6	5.6	5.1	4.8	5.2	4.9										
38	4.6	4.5	4.3	4.9	4.8	4.5	5.0	4.6										
40	4.3	4.3	4.0	4.3	4.5	4.2	4.5	4.4										
42	4.1	4.0	3.8	3.7	4.2	4.0	3.9	3.8										
44	3.8	3.8	3.5	3.2	3.7	3.7	3.4	3.3										
46	3.5	3.5	3.2	2.8	3.3	3.3	3.0	2.9										
48	3.1	3.3	3.0	2.4	2.9	2.9	2.6	2.5										
50	2.7	3.0	2.8	2.0	2.5	2.5	2.2	2.1										
54				2.2	1.4	1.9	1.8	1.5										
58							1.3	1.0										
標準巻掛本数	2	2	2	2	2	2	2	2										
LKコード	49	50	51	52	53	54	55	56										
テレ1 (%)	45	0	0	90	45	45	90	100										
テレ2 (%)	45	90	100	90	90	100	90	100										
テレ3 (%)	90	90	100	90	90	100	90	100										
テレ4 (%)	90	90	100	90	90	100	90	100										
テレ5 (%)	90	90	100	45	90	100	90	100										

定格総荷重(t) = 荷重 + フックブロック質量

主ジブ長さ (m) 作業半径 (m)	補ジブ長さ オフセット角度								11.4m 30°	アウトリガ張出幅 カウンタウエイト	7m 42.2 t						
	12.5	17	16.6	16.6	16.6	16.6	21.1	20.7			20.7	20.7	21.6	25.2	24.8	24.8	24.8
8	12.2	12.6	12.6	12.6	12.5					9	12.2	12.0					
9	11.6	12.0	12.0	12.0	12.0	11.8	12.3	12.3		10	11.8	11.6	11.0	10.5	12.1	12.0	11.8
10	11.1	11.5	11.5	11.5	11.5	11.4	11.8	11.8		12	11.0	10.8	9.8	9.4	11.3	11.3	11.1
12	10.1	10.7	10.7	10.7	10.6	10.5	11.1	11.0		14	10.4	10.2	8.9	8.4	10.7	10.6	10.5
14	9.4	10.0	9.9	9.9	9.9	9.9	10.4	10.4		16	9.8	9.7	8.0	7.7	10.2	10.1	10.0
16	8.8	9.4	9.4	9.4	9.4	9.2	9.8	9.8		18	9.3	9.1	7.4	7.0	9.7	9.6	9.5
18	8.4	9.0	8.9	8.9	8.9	8.6	9.4	9.3		20	8.9	8.5	6.8	6.4	9.3	9.3	9.0
20		8.6	8.5	8.5	8.5	8.0	9.0	8.9		22	8.6	8.1	6.3	6.0	9.0	8.9	8.5
22		8.4	8.4	8.4	8.4	7.6	8.7	8.6		24	8.4	7.7	5.9	5.6	8.7	8.6	8.1
24							8.4	8.4		26	8.4	7.5	5.6	5.2	8.5	8.4	7.8
26							8.3	8.4		28					8.3	8.3	7.5
										30					8.3	8.3	7.4
標準巻掛本数	2	2	2	2	2	2	2	2			2	2	2	2	2	2	2
LKコード	1	2	3	4	5	6	7	8			9	10	11	12	13	14	15
テレ1 (%)	0	45	0	0	0	0	45	0			0	0	0	45	0	0	0
テレ2 (%)	0	0	45	0	0	0	45	45			0	0	0	45	45	0	0
テレ3 (%)	0	0	0	45	0	0	0	45			45	0	0	45	45	45	0
テレ4 (%)	0	0	0	0	45	0	0	0			45	45	0	0	45	45	90
テレ5 (%)	0	0	0	0	0	45	0	0			0	45	90	100	0	0	45

定格総荷重(t) = 荷重 + フックブロック質量

主ジブ長さ (m) 作業半径 (m)	補ジブ長さ オフセット角度								11.4m 30°	アウトリガ張出幅 カウンタウエイト	7m 42.2 t						
	24.8	25.7	29.3	28.9	28.9	28.9	28.9	28.9			31	33.4	33	33	33	33	33
12	10.0	9.5	11.5	11.2	11.2	11.1	10.2	10.0		12		11.3	11.3		10.3		
14	9.1	8.7	10.9	10.7	10.6	10.5	9.4	9.2		14	8.8	10.8	10.8	10.7	9.6	10.5	9.3
16	8.4	8.0	10.4	10.2	10.1	9.7	8.7	8.5		16	8.1	10.4	10.3	10.3	8.9	9.9	8.7
18	7.7	7.3	9.9	9.7	9.7	8.9	8.1	7.9		18	7.4	10.0	9.9	9.9	8.3	9.1	8.1
20	7.2	6.8	9.6	9.3	9.2	8.2	7.5	7.2		20	6.7	9.6	9.5	9.4	7.8	8.5	7.5
22	6.7	6.3	9.2	8.9	8.7	7.6	7.1	6.6		22	6.1	9.2	9.1	9.0	7.4	7.9	6.9
24	6.3	5.9	8.9	8.5	8.0	7.1	6.7	6.1		24	5.6	8.8	8.7	8.4	7.0	7.2	6.4
26	6.0	5.6	8.7	8.1	7.3	6.7	6.3	5.6		26	5.2	8.5	8.4	7.9	6.6	6.7	6.0
28	5.7	5.3	8.5	7.8	6.8	6.3	6.0	5.2		28	4.8	8.2	8.1	7.3	6.3	6.1	5.6
30	5.4	5.1	8.3	7.6	6.3	5.9	5.8	4.9		30	4.4	7.9	7.7	6.8	6.1	5.7	5.2
32			7.5	7.4	5.9	5.6	5.5	4.5		32	4.1	7.7	7.3	6.4	5.8	5.3	4.9
34			6.6	7.4	5.5	5.4	5.3	4.3		34	3.8	7.0	6.8	6.0	5.6	4.9	4.6
										36	3.6	6.2	6.4	5.7	5.4	4.5	4.4
										38		5.4	5.7	5.4	5.2	4.2	4.1
										40							3.5
標準巻掛本数	2	2	2	2	2	2	2	2			2	2	2	2	2	2	2
LKコード	17	18	19	20	21	22	23	24			25	26	27	28	29	30	31
テレ1 (%)	0	0	45	0	0	0	0	0			0	45	0	0	0	0	0
テレ2 (%)	0	0	45	45	0	0	0	0			0	45	90	45	45	0	0
テレ3 (%)	0	0	45	45	90	45	45	0			0	45	45	90	45	90	45
テレ4 (%)	45	45	45	45	45	90	45	90			100	45	45	45	45	90	90
テレ5 (%)	90	100	0	45	45	45	90	90			100	45	45	45	90	45	90

定格総荷重(t) = 荷重 + フックブロック質量

主ジブ長さ (m) 作業半径 (m)	補ジブ長さ オフセット角度									11.4m 30°		アウトリガ張出幅 カウンタウエイト		7m 42.2 t						
	37.1	37.5	37.5	37.1	37.1	37.1	37.1	40.6			41.2	41.6	41.6	41.2	41.2	44.7	45.3	45.7		
14	10.9	10.8	9.7	10.7	10.6	9.5														
16	10.4	10.4	9.1	10.3	10.0	8.9	8.8	8.3	16	10.4	10.3	9.0	10.1	8.9						
18	10.1	10.0	8.5	9.9	9.3	8.3	8.3	7.8	18	10.0	10.0	8.5	9.5	8.4	7.9	9.8	9.6			
20	9.7	9.7	8.1	9.6	8.7	7.8	7.8	7.2	20	9.7	9.6	8.0	8.9	7.9	7.3	9.5	9.1			
22	9.3	9.3	7.6	9.2	8.2	7.3	7.2	6.7	22	9.4	9.3	7.5	8.4	7.4	6.8	9.3	8.6			
24	9.0	9.0	7.3	8.7	7.6	6.8	6.7	6.2	24	9.1	9.0	7.0	7.9	6.9	6.4	8.9	8.1			
26	8.6	8.6	6.9	8.2	7.0	6.3	6.3	5.8	26	8.8	8.5	6.6	7.3	6.5	6.0	8.6	7.6			
28	8.4	8.3	6.6	7.7	6.5	5.9	5.8	5.4	28	8.5	8.0	6.2	6.8	6.1	5.7	8.1	7.1			
30	8.1	8.1	6.3	7.2	6.1	5.6	5.4	5.0	30	8.2	7.6	5.9	6.4	5.7	5.3	7.7	6.7			
32	7.5	7.7	6.1	6.7	5.7	5.3	4.9	4.7	32	7.4	7.1	5.5	6.0	5.3	5.0	7.2	6.3			
34	6.6	6.8	5.9	6.2	5.3	5.0	4.6	4.4	34	6.4	6.7	5.3	5.6	4.9	4.7	6.5	5.9			
36	5.8	6.0	5.7	5.7	5.0	4.7	4.2	4.0	36	5.6	6.0	5.0	5.3	4.6	4.3	5.7	5.6			
38	5.1	5.2	5.5	5.3	4.7	4.5	3.9	3.7	38	4.9	5.2	4.8	4.9	4.3	4.0	4.9	5.3			
40	4.4	4.6	5.1	5.0	4.4	4.3	3.7	3.5	40	4.3	4.6	4.5	4.6	4.0	3.8	4.3	4.7			
42	3.8	4.0	4.5	4.5	4.1	4.1	3.4	3.2	42	3.7	4.0	4.3	4.3	3.7	3.5	3.7	4.2			
44								3.0	44	3.2	3.5	4.1	4.0	3.5	3.3	3.2	3.6			
									46	2.7	3.0	3.6	3.6	3.3	3.1	2.7	3.2			
									48						2.9	2.3	2.7			
									50							1.9	2.4			
標準巻掛本数	2	2	2	2	2	2	2	2		2	2	2	2	2	2	2	2			
LKコード	33	34	35	36	37	38	39	40		41	42	43	44	45	46	47	48			
テレ1 (%)	90	45	45	0	0	0	0	0		90	45	45	0	0	0	90	45			
テレ2 (%)	45	90	45	90	45	45	0	0		90	90	45	90	45	45	90	90			
テレ3 (%)	45	45	45	90	90	45	90	100		45	90	45	90	90	100	90	90			
テレ4 (%)	45	45	45	45	90	90	90	100		45	45	90	90	90	100	45	90			
テレ5 (%)	45	45	90	45	45	90	90	100		45	45	90	45	90	100	45	45			

定格総荷重(t) = 荷重 + フックブロック質量

主ジブ長さ (m) 作業半径 (m)	補ジブ長さ オフセット角度									11.4m 30°		アウトリガ張出幅 カウンタウエイト		7m 42.2 t						
	45.7	45.3	50.2	49.4	49.8	54.7	53.5	59.8												
18	8.5	8.4																		
20	8.0	7.9	7.4	9.0	8.0		7.2													
22	7.5	7.4	6.9	8.6	7.5	6.4	7.2	5.2												
24	7.0	7.0	6.5	8.1	7.1	6.4	7.1	5.2												
26	6.7	6.6	6.1	7.7	6.7	6.2	6.8	5.2												
28	6.3	6.2	5.8	7.2	6.4	5.9	6.5	5.2												
30	5.9	5.9	5.5	6.9	6.0	5.6	6.2	5.2												
32	5.6	5.5	5.2	6.5	5.7	5.3	5.8	5.2												
34	5.2	5.2	4.9	6.1	5.4	5.0	5.5	5.1												
36	4.9	4.9	4.6	5.7	5.1	4.8	5.2	4.9												
38	4.6	4.5	4.3	5.1	4.8	4.5	4.9	4.6												
40	4.3	4.3	4.1	4.4	4.5	4.2	4.6	4.4												
42	4.1	4.0	3.8	3.9	4.3	4.0	4.1	4.0												
44	3.8	3.8	3.5	3.3	3.8	3.8	3.6	3.5												
46	3.6	3.6	3.2	2.9	3.4	3.4	3.1	3.0												
48	3.1	3.3	3.0	2.5	3.0	3.0	2.7	2.6												
50	2.8	3.0	2.8	2.1	2.6	2.6	2.3	2.2												
54			2.3	1.4	1.9	1.9	1.6	1.5												
58						1.3	1.0													
標準巻掛本数	2	2	2	2	2	2	2	2												
LKコード	49	50	51	52	53	54	55	56												
テレ1 (%)	45	0	0	90	45	45	90	100												
テレ2 (%)	45	90	100	90	90	100	90	100												
テレ3 (%)	90	90	100	90	90	100	90	100												
テレ4 (%)	90	90	100	90	90	100	90	100												
テレ5 (%)	90	90	100	45	90	100	90	100												

定格総荷重(t) = 荷重 + フックブロック質量

主ジブ長さ (m) 作業半径 (m)	補ジブ長さ オフセット角度								11.4m 40°	アウトリガ張出幅 カウンタウエイト	7m 42.2 t							
	12.5	17	16.6	16.6	16.6	16.6	21.1	20.7			20.7	20.7	20.7	21.6	25.2	24.8	24.8	24.8
9	10.5																	
10	10.1	10.4	10.4	10.4	10.4	10.3		10.5										
12	9.4	9.8	9.7	9.7	9.7	9.6	10.0	9.9	12	9.9	9.8	9.4	9.0	10.1	10.1	9.9	9.9	
14	8.9	9.3	9.2	9.2	9.2	9.2	9.5	9.5	14	9.5	9.4	8.5	8.2	9.7	9.6	9.5	9.5	
16	8.5	8.8	8.8	8.8	8.8	8.7	9.1	9.1	16	9.1	9.0	7.8	7.4	9.3	9.3	9.2	9.1	
18	8.4	8.5	8.5	8.5	8.5	8.4	8.8	8.8	18	8.7	8.6	7.2	6.8	9.0	9.0	8.9	8.4	
20		8.4	8.4	8.4	8.4	8.0	8.5	8.5	20	8.5	8.3	6.7	6.3	8.7	8.7	8.6	7.7	
22		8.4	8.3	8.3	8.4	7.6	8.4	8.4	22	8.4	8.0	6.3	5.9	8.5	8.5	8.2	7.1	
24							8.4	8.4	24	8.4	7.7	5.9	5.6	8.4	8.4	8.0	6.6	
									26				5.2	8.3	8.3	7.8	6.2	
									28					8.3	8.3	7.6	5.8	
標準巻掛本数	2	2	2	2	2	2	2	2		2	2	2	2	2	2	2	2	
LKコード	1	2	3	4	5	6	7	8		9	10	11	12	13	14	15	16	
テレ1 (%)	0	45	0	0	0	0	45	0		0	0	0	0	45	0	0	0	
テレ2 (%)	0	0	45	0	0	0	45	45		0	0	0	0	45	45	0	0	
テレ3 (%)	0	0	0	45	0	0	0	45		45	0	0	0	45	45	45	0	
テレ4 (%)	0	0	0	0	45	0	0	0		45	45	0	0	0	45	45	90	
テレ5 (%)	0	0	0	0	0	45	0	0		0	45	90	100	0	0	45	45	

定格総荷重(t) = 荷重 + フックブロック質量

主ジブ長さ (m) 作業半径 (m)	補ジブ長さ オフセット角度								11.4m 40°	アウトリガ張出幅 カウンタウエイト	7m 42.2 t							
	24.8	25.7	29.3	28.9	28.9	28.9	28.9	28.9			31	33.4	33	33	33	33	33	35.1
12	9.5	9.1	10.2	10.0														
14	8.7	8.3	9.8	9.6	9.6	9.5	8.9	8.8	14	8.3	9.7	9.7	9.7	9.0	9.5	8.8		
16	8.1	7.7	9.4	9.3	9.3	9.2	8.3	8.2	16	7.8	9.4	9.4	9.3	8.4	9.2	8.3	7.8	
18	7.5	7.1	9.1	9.0	9.0	8.7	7.7	7.6	18	7.2	9.1	9.1	9.1	7.9	8.8	7.8	7.4	
20	7.0	6.6	8.9	8.8	8.7	8.1	7.3	7.1	20	6.7	8.9	8.9	8.8	7.5	8.2	7.4	6.8	
22	6.6	6.2	8.7	8.5	8.4	7.5	6.9	6.6	22	6.1	8.7	8.6	8.6	7.1	7.7	6.9	6.3	
24	6.2	5.9	8.5	8.2	7.9	7.0	6.5	6.1	24	5.6	8.4	8.4	8.3	6.8	7.2	6.4	5.8	
26	6.0	5.6	8.4	8.0	7.3	6.6	6.2	5.6	26	5.1	8.2	8.1	7.8	6.5	6.6	5.9	5.4	
28	5.7	5.3	8.3	7.8	6.8	6.2	6.0	5.2	28	4.7	8.0	7.9	7.2	6.2	6.1	5.5	5.0	
30			8.3	7.6	6.4	5.9	5.8	4.9	30	4.4	7.8	7.6	6.8	6.0	5.7	5.2	4.7	
32			7.6	7.5	5.9	5.6	5.6	4.6	32	4.1	7.7	7.2	6.4	5.8	5.3	4.9	4.4	
									34	3.8	7.0	6.8	6.0	5.6	4.9	4.6	4.1	
									36		6.2						3.9	
標準巻掛本数	2	2	2	2	2	2	2	2		2	2	2	2	2	2	2	2	
LKコード	17	18	19	20	21	22	23	24		25	26	27	28	29	30	31	32	
テレ1 (%)	0	0	45	0	0	0	0	0		0	45	0	0	0	0	0	0	
テレ2 (%)	0	0	45	45	0	0	0	0		0	45	90	45	45	0	0	0	
テレ3 (%)	0	0	45	45	90	45	45	0		0	45	45	90	45	90	45	45	
テレ4 (%)	45	45	45	45	45	90	45	90		100	45	45	45	45	90	90	100	
テレ5 (%)	90	100	0	45	45	45	90	90		100	45	45	45	90	45	90	100	

定格総荷重(t) = 荷重 + フックブロック質量

主ジブ長さ (m) 作業半径 (m)	補ジブ長さ オフセット角度								11.4m 40°	アウトリガ張出幅 カウンタウエイト	7m 42.2 t							
	37.1	37.5	37.5	37.1	37.1	37.1	37.1	40.6			41.2	41.6	41.6	41.2	41.2	44.7	45.3	45.7
14	9.4	9.4	8.6	9.4	9.3	8.4	8.4			9.4	9.4	8.5						
16	9.2	9.2	8.1	9.1	8.9	8.0	7.9	7.5	16	9.4	9.4	8.5						
18	9.0	9.0	7.7	8.9	8.5	7.6	7.5	7.1	18	9.2	9.1	8.1	9.0	8.0	7.5	9.1		
20	8.7	8.7	7.3	8.7	8.0	7.2	7.1	6.6	20	9.0	8.9	7.7	8.6	7.6	7.2	8.9		
22	8.5	8.5	7.0	8.4	7.5	6.7	6.6	6.1	22	8.8	8.7	7.3	8.1	7.3	6.7	8.7		
24	8.3	8.3	6.7	8.1	7.0	6.3	6.2	5.7	24	8.6	8.6	6.9	7.7	6.8	6.3	8.5		
26	8.1	8.1	6.5	7.6	6.5	5.9	5.8	5.4	26	8.4	8.2	6.5	7.3	6.4	5.9	8.3		
28	7.9	7.9	6.2	7.2	6.1	5.5	5.3	5.0	28	8.2	7.9	6.1	6.8	6.0	5.6	8.0		
30	7.6	7.7	6.0	6.7	5.7	5.2	4.9	4.7	30	8.0	7.5	5.8	6.4	5.6	5.3	7.6		
32	6.7	6.9	5.9	6.3	5.3	5.0	4.6	4.4	32	7.5	7.1	5.5	6.0	5.3	4.9	7.2		
34	5.9	6.0	5.7	5.8	5.0	4.7	4.3	4.1	34	6.6	6.6	5.2	5.6	4.9	4.6	6.6		
36	5.1	5.3	5.6	5.4	4.7	4.5	3.9	3.8	36	5.7	6.1	5.0	5.3	4.6	4.3	5.8		
38								3.5	38	5.0	5.3	4.8	4.9	4.3	4.0	5.1		
40								3.2	40	4.3	4.7	4.6	4.6	4.0	3.8	4.4		
									42	3.7	4.1	4.4	4.3	3.8	3.5	3.8		
									44						3.3	3.3		
									46						3.1	2.8		
標準巻掛本数	2	2	2	2	2	2	2	2		2	2	2	2	2	2	2		
LKコード	33	34	35	36	37	38	39	40		41	42	43	44	45	46	47		
テレ1 (%)	90	45	45	0	0	0	0	0		90	45	45	0	0	0	90		
テレ2 (%)	45	90	45	90	45	45	0	0		90	90	45	90	45	45	90		
テレ3 (%)	45	45	45	90	90	45	90	100		45	90	45	90	90	100	90		
テレ4 (%)	45	45	45	45	90	90	90	100		45	45	90	90	90	100	45		
テレ5 (%)	45	45	90	45	45	90	90	100		45	45	90	45	90	100	45		

定格総荷重(t) = 荷重 + フックブロック質量

主ジブ長さ (m) 作業半径 (m)	補ジブ長さ オフセット角度								11.4m 40°	アウトリガ張出幅 カウンタウエイト	7m 42.2 t							
	45.7	45.3	50.2	49.4	49.8	54.7	53.5	59.8										
18	8.0	8.0																
20	7.7	7.6		8.6	7.8													
22	7.3	7.3	6.7	8.4	7.4	6.7	7.4											
24	6.9	6.9	6.4	8.0	7.0	6.4	7.0	5.9										
26	6.5	6.5	6.0	7.6	6.6	6.1	6.7	5.9										
28	6.2	6.1	5.7	7.2	6.3	5.8	6.4	5.9										
30	5.9	5.8	5.4	6.8	6.0	5.5	6.1	5.6										
32	5.5	5.5	5.1	6.4	5.7	5.2	5.8	5.4										
34	5.2	5.2	4.9	6.1	5.4	5.0	5.5	5.1										
36	4.9	4.8	4.6	5.7	5.1	4.7	5.2	4.9										
38	4.6	4.5	4.3	5.2	4.8	4.5	4.9	4.6										
40	4.3	4.3	4.1	4.5	4.5	4.3	4.7	4.4										
42	4.1	4.0	3.8	3.9	4.3	4.0	4.2	4.1										
44	3.9	3.8	3.5	3.4	3.9	3.8	3.6	3.6										
46	3.6	3.5	3.3	2.9	3.4	3.5	3.2	3.1										
48			3.0	2.5	3.0	3.0	2.7	2.7										
50			2.8	2.1	2.6	2.6	2.3	2.3										
54						1.9	1.6	1.6										
標準巻掛本数	2	2	2	2	2	2	2	2										
LKコード	49	50	51	52	53	54	55	56										
テレ1 (%)	45	0	0	90	45	45	90	100										
テレ2 (%)	45	90	100	90	90	100	90	100										
テレ3 (%)	90	90	100	90	90	100	90	100										
テレ4 (%)	90	90	100	90	90	100	90	100										
テレ5 (%)	90	90	100	45	90	100	90	100										



定格総荷重(t) = 荷重 + フックブロック質量

主ジブ長さ (m) 作業半径 (m)	補ジブ長さ オフセット角度								11.4m 0°	アウトリガ張出幅 カウンタウエイト				7m 38.5 t				
	12.5	17	16.6	16.6	16.6	16.6	21.1	20.7		20.7	20.7	20.7	21.6		25.2	24.8	24.8	24.8
3	16.6	16.6	16.6	16.6	16.6	16.6	16.6	16.6	3	16.6								
3.5	16.6	16.6	16.6	16.6	16.6	16.6	16.6	16.6	3.5	16.6	16.6	16.6						
4	16.6	16.6	16.6	16.6	16.6	16.6	16.6	16.6	4	16.6	16.6	16.6	16.6	16.6	16.6	16.6		
4.5	16.6	16.6	16.6	16.6	16.6	16.6	16.6	16.6	4.5	16.6	16.6	16.6	16.6	16.6	16.6	16.6	16.6	
5	16.6	16.6	16.6	16.6	16.6	16.6	16.6	16.6	5	16.6	16.6	16.6	16.6	16.6	16.6	16.6	16.6	
6	16.6	16.6	16.6	16.6	16.6	16.6	16.6	16.6	6	16.6	16.6	16.6	16.6	16.6	16.6	16.6	16.6	
7	16.6	16.6	16.6	16.6	16.6	16.6	16.6	16.6	7	16.6	16.6	16.6	16.6	16.6	16.6	16.6	16.6	
8	16.6	16.6	16.6	16.6	16.6	16.6	16.6	16.6	8	16.6	16.6	16.0	15.2	16.6	16.6	16.6	16.6	
9	16.6	16.6	16.6	16.6	16.6	16.6	16.6	16.6	9	16.6	16.6	14.7	13.9	16.6	16.6	16.6	16.6	
10	15.9	16.6	16.6	16.6	16.6	15.7	16.6	16.6	10	16.6	16.6	13.6	12.9	16.6	16.6	16.6	15.5	
12	13.7	15.9	15.7	15.7	15.7	13.5	16.6	16.6	12	16.6	15.0	11.7	11.1	16.6	16.6	16.3	13.5	
14	12.1	14.1	13.9	13.9	13.9	11.9	15.6	15.5	14	15.4	13.2	10.2	9.6	16.6	16.6	14.5	11.7	
16	10.7	12.6	12.5	12.5	12.5	10.7	14.1	14.0	16	13.9	11.9	9.1	8.6	15.2	15.1	12.9	10.3	
18	9.6	11.5	11.3	11.3	11.3	9.7	12.8	12.7	18	12.6	10.8	8.2	7.7	13.9	13.8	11.8	9.3	
20	8.8	10.4	10.2	10.2	10.2	8.8	11.8	11.7	20	11.6	9.9	7.4	7.0	12.8	12.7	10.8	8.4	
22		9.5	9.4	9.4	9.4	8.1	10.8	10.7	22	10.7	9.1	6.8	6.4	11.9	11.7	10.0	7.7	
24		8.9	8.8	8.8	8.7	7.6	10.0	9.9	24	9.9	8.4	6.2	5.9	10.8	10.9	9.4	7.1	
26							9.3	9.3	26	9.2	7.9	5.8	5.4	9.4	10.2	8.7	6.5	
28							8.3	8.7	28	8.7	7.5	5.4	5.1	8.2	9.0	8.2	6.0	
									30				4.7	7.2	8.0	7.8	5.6	
									32					6.3	7.2	7.5	5.2	
標準巻掛本数	2	2	2	2	2	2	2	2		2	2	2	2	2	2	2	2	
LKコード	1	2	3	4	5	6	7	8		9	10	11	12	13	14	15	16	
テレ1 (%)	0	45	0	0	0	0	45	0		0	0	0	0	45	0	0	0	
テレ2 (%)	0	0	45	0	0	0	45	45		0	0	0	0	45	45	0	0	
テレ3 (%)	0	0	0	45	0	0	0	45		45	0	0	0	45	45	45	0	
テレ4 (%)	0	0	0	0	45	0	0	0		45	45	0	0	0	45	45	90	
テレ5 (%)	0	0	0	0	0	45	0	0		0	45	90	100	0	0	45	45	

定格総荷重(t) = 荷重 + フックブロック質量

主ジブ長さ (m) 作業半径 (m)	補ジブ長さ オフセット角度								11.4m 0°	アウトリガ張出幅 カウンタウエイト				7m 38.5 t				
	24.8	25.7	29.3	28.9	28.9	28.9	28.9	28.9		31	33.4	33	33		33	33	33	35.1
4.5	16.6																	
5	16.6	16.6	16.6	16.6	16.6													
6	16.6	16.6	16.6	16.6	16.6	16.6	16.6	15.4	6		16.6	16.6						
7	16.6	16.4	16.6	16.6	16.6	16.6	16.6	15.4	7	13.4	16.6	16.6	16.6	15.9	15.2	13.6		
8	16.6	15.6	16.6	16.6	16.6	16.6	16.6	15.2	8	13.3	16.6	16.6	16.6	15.8	15.2	13.6	11.8	
9	15.5	14.6	16.6	16.6	16.6	16.6	16.6	15.9	9	13.0	16.6	16.6	16.6	15.6	15.2	13.6	11.8	
10	14.4	13.6	16.6	16.6	16.6	16.2	15.1	13.9	10	12.6	16.6	16.6	16.6	15.3	14.9	13.3	11.8	
12	12.6	11.9	16.6	16.6	15.9	14.1	13.2	12.2	12	11.3	16.6	16.6	15.9	14.0	14.0	12.3	11.3	
14	11.1	10.5	16.6	15.5	14.1	12.6	11.9	10.8	14	9.9	16.3	16.0	14.6	12.4	12.6	11.1	10.3	
16	9.8	9.3	16.1	14.0	12.5	11.2	10.7	9.5	16	8.8	15.0	14.7	13.2	11.3	11.3	10.0	9.2	
18	8.9	8.4	14.8	12.7	11.1	10.0	9.6	8.5	18	7.8	13.7	13.5	11.8	10.3	10.1	9.1	8.3	
20	8.1	7.6	13.7	11.7	10.0	9.1	8.8	7.6	20	7.0	12.6	12.4	10.7	9.4	9.0	8.2	7.5	
22	7.5	7.0	12.6	10.8	9.0	8.3	8.1	7.0	22	6.3	11.7	11.3	9.7	8.7	8.1	7.4	6.8	
24	6.9	6.5	10.9	10.1	8.2	7.7	7.5	6.3	24	5.8	10.9	10.3	8.9	8.1	7.4	6.8	6.2	
26	6.4	6.0	9.5	9.5	7.6	7.1	7.0	5.8	26	5.3	9.7	9.5	8.2	7.6	6.8	6.3	5.7	
28	5.9	5.6	8.3	8.9	7.0	6.6	6.6	5.4	28	4.9	8.6	8.7	7.6	7.1	6.2	5.8	5.3	
30	5.5	5.2	7.3	8.2	6.4	6.2	6.1	4.9	30	4.5	7.6	7.8	7.1	6.7	5.8	5.4	4.9	
32	5.2	5.0	6.4	7.4	5.9	5.8	5.7	4.6	32	4.1	6.7	7.0	6.6	6.3	5.3	5.0	4.5	
34		4.7	5.7	6.6	5.5	5.4	5.4	4.3	34	3.8	5.9	6.2	6.1	5.9	4.9	4.7	4.2	
36			5.0	5.9	5.2	5.1	5.1	4.0	36	3.6	5.2	5.5	5.7	5.6	4.5	4.4	3.9	
									38	3.4	4.6	4.9	5.1	5.3	4.2	4.2	3.7	
									40		4.1	4.4	4.6	4.9	4.0	4.0	3.5	
									42								3.3	
標準巻掛本数	2	2	2	2	2	2	2	2		2	2	2	2	2	2	2	2	
LKコード	17	18	19	20	21	22	23	24		25	26	27	28	29	30	31	32	
テレ1 (%)	0	0	45	0	0	0	0	0		0	45	0	0	0	0	0	0	
テレ2 (%)	0	0	45	45	0	0	0	0		0	45	90	45	45	0	0	0	
テレ3 (%)	0	0	45	45	90	45	45	0		0	45	45	90	45	90	45	45	
テレ4 (%)	45	45	45	45	45	90	45	90		100	45	45	45	45	90	90	100	
テレ5 (%)	90	100	0	45	45	45	90	90		100	45	45	45	90	45	90	100	

定格総荷重(t) = 荷重 + フックブロック質量

主ジブ長さ (m) 作業半径 (m)	補ジブ長さ オフセット角度								11.4m 0°	アウトリガ張出幅 カウンタウエイト	7m 38.5 t							
	37.1	37.5	37.5	37.1	37.1	37.1	37.1	40.6			41.2	41.6	41.6	41.2	41.2	44.7	45.3	45.7
7	16.4	15.9	14.7	15.4	14.1	13.3	12.1	10.0	8									
8	16.3	15.9	14.6	15.4	14.1	13.3	12.1	10.0	9	13.7	13.0	11.8	12.2	11.0				
9	16.2	15.8	14.5	15.4	14.1	13.3	12.1	10.0	10	13.7	13.0	11.8	12.2	11.0	9.0	11.1		
10	15.8	15.5	14.2	15.1	13.7	12.5	12.0	10.0	12	13.7	13.0	11.8	12.2	11.0	9.0	11.1		
12	15.4	15.1	13.1	14.4	12.8	11.5	11.2	10.0	14	13.7	13.0	11.3	12.2	10.9	9.0	11.1		
14	15.0	14.7	11.8	13.4	11.6	10.5	10.3	9.6	16	13.4	12.8	10.6	11.6	10.3	9.0	11.1		
16	14.2	14.0	10.9	12.3	10.6	9.6	9.4	8.7	18	13.2	12.2	9.8	10.8	9.6	8.8	11.1		
18	13.2	12.9	10.1	11.2	9.6	8.8	8.5	8.0	20	12.7	11.5	9.1	9.9	8.8	8.2	10.9		
20	12.2	11.9	9.3	10.3	8.7	8.0	7.6	7.3	22	11.7	10.6	8.4	9.1	8.1	7.6	10.6		
22	10.7	10.9	8.6	9.4	7.9	7.3	6.9	6.7	24	10.5	9.8	7.8	8.4	7.4	7.0	9.8		
24	9.3	9.5	8.1	8.6	7.3	6.8	6.3	6.1	26	9.1	9.1	7.2	7.7	6.7	6.4	9.0		
26	8.1	8.3	7.6	7.9	6.7	6.3	5.8	5.6	28	7.9	8.2	6.7	7.1	6.2	5.9	7.8		
28	7.1	7.3	7.2	7.2	6.2	5.9	5.3	5.1	30	6.8	7.2	6.3	6.6	5.7	5.4	6.8		
30	6.2	6.4	6.8	6.7	5.8	5.5	4.9	4.7	32	5.9	6.3	5.9	6.2	5.3	5.0	5.9		
32	5.4	5.6	6.1	6.0	5.4	5.2	4.6	4.3	34	5.1	5.5	5.5	5.7	4.9	4.7	5.1		
34	4.7	4.9	5.4	5.4	5.0	4.8	4.2	4.0	36	4.5	4.8	5.2	5.3	4.6	4.3	4.4		
36	4.1	4.3	4.8	4.8	4.7	4.6	3.9	3.7	38	3.8	4.2	4.8	4.8	4.3	4.0	3.8		
38	3.6	3.7	4.2	4.2	4.4	4.3	3.6	3.4	40	3.3	3.7	4.3	4.2	4.0	3.7	3.3		
40	3.1	3.3	3.8	3.7	4.1	4.1	3.4	3.2	42	2.8	3.2	3.8	3.8	3.7	3.5	2.8		
42	2.7	2.9	3.4	3.3	3.7	4.0	3.2	3.0	44	2.4	2.8	3.4	3.3	3.5	3.2	2.4		
44		1.7	2.2					2.8	46	2.0	2.4	3.0	3.0	3.3	3.0	2.0		
46								2.6	48	1.7	2.0	2.6	2.6	3.1	2.9	1.6		
48								2.1	50			1.8		2.7	1.3	1.8		
標準巻掛本数	2	2	2	2	2	2	2	2		2	2	2	2	2	2	2		
LKコード	33	34	35	36	37	38	39	40		41	42	43	44	45	46	47		
テレ1 (%)	90	45	45	0	0	0	0	0		90	45	45	0	0	0	90		
テレ2 (%)	45	90	45	90	45	45	0	0		90	90	45	90	45	45	90		
テレ3 (%)	45	45	45	90	90	45	90	100		45	90	45	90	90	100	90		
テレ4 (%)	45	45	45	45	90	90	90	100		45	45	90	90	90	100	45		
テレ5 (%)	45	45	90	45	45	90	90	100		45	45	90	45	90	100	45		

定格総荷重(t) = 荷重 + フックブロック質量

主ジブ長さ (m) 作業半径 (m)	補ジブ長さ オフセット角度								11.4m 0°	アウトリガ張出幅 カウンタウエイト	7m 38.5 t							
	45.7	45.3	50.2	49.4	49.8	54.7	53.5	59.8			41.2	41.6	41.6	41.2	41.2	44.7	45.3	45.7
10	9.7	9.6																
12	9.7	9.6	7.6	9.0	8.3		7.2											
14	9.7	9.6	7.6	9.0	8.3	6.4	7.2	5.2										
16	9.7	9.6	7.6	9.0	8.3	6.4	7.2	5.2										
18	9.4	9.3	7.6	9.0	8.3	6.4	7.2	5.2										
20	8.9	8.8	7.6	9.0	8.3	6.4	7.2	5.2										
22	8.3	8.2	7.4	9.0	8.1	6.4	7.2	5.2										
24	7.7	7.6	7.0	8.6	7.7	6.4	7.2	5.2										
26	7.1	7.1	6.6	8.2	7.2	6.4	7.1	5.2										
28	6.6	6.5	6.2	7.7	6.8	6.2	6.8	5.2										
30	6.1	6.1	5.8	6.9	6.3	5.9	6.4	5.2										
32	5.7	5.6	5.4	6.0	5.9	5.5	6.1	5.2										
34	5.3	5.3	5.0	5.2	5.6	5.2	5.4	5.1										
36	5.0	4.9	4.6	4.5	5.0	4.9	4.7	4.5										
38	4.7	4.6	4.3	3.9	4.4	4.4	4.1	3.9										
40	4.2	4.3	4.0	3.4	3.9	3.8	3.5	3.4										
42	3.7	3.9	3.7	2.9	3.4	3.4	3.1	2.9										
44	3.2	3.5	3.4	2.4	3.0	2.9	2.6	2.5										
46	2.8	3.1	3.0	2.1	2.6	2.5	2.2	2.1										
48	2.5	2.7	2.6	1.7	2.2	2.2	1.9	1.7										
50	2.2	2.4	2.3	1.4	1.9	1.8	1.6	1.4										
54			1.7		1.4	1.3												
58			1.3															
標準巻掛本数	2	2	2	2	2	2	2	2										
LKコード	49	50	51	52	53	54	55	56										
テレ1 (%)	45	0	0	90	45	45	90	100										
テレ2 (%)	45	90	100	90	90	100	90	100										
テレ3 (%)	90	90	100	90	90	100	90	100										
テレ4 (%)	90	90	100	90	90	100	90	100										
テレ5 (%)	90	90	100	45	90	100	90	100										

定格総荷重(t) = 荷重 + フックブロック質量

主ジブ長さ (m) 作業半径 (m)	補ジブ長さ オフセット角度								11.4m 10°	アウトリガ張出幅 カウンタウエイト	7m 38.5 t							
	12.5	17	16.6	16.6	16.6	16.6	21.1	20.7			20.7	20.7	21.6	25.2	24.8	24.8	24.8	
4	16.6																	
4.5	16.6	16.6	16.6	16.6	16.6													
5	16.6	16.6	16.6	16.6	16.6	16.6												
6	16.6	16.6	16.6	16.6	16.6	16.6	16.6	16.6	6	16.6	16.6	16.6			16.6			
7	16.6	16.6	16.6	16.6	16.6	16.6	16.6	16.6	7	16.6	16.6	15.8	15.1	16.6	16.6	16.6		
8	16.1	16.6	16.6	16.6	16.6	16.5	16.6	16.6	8	16.6	16.6	14.5	13.9	16.6	16.6	16.6		
9	14.9	16.3	16.3	16.2	16.2	15.3	16.6	16.6	9	16.6	16.2	13.4	12.8	16.6	16.6	16.6		
10	13.8	15.4	15.3	15.3	15.2	14.3	16.3	16.2	10	16.2	15.2	12.5	11.9	16.6	16.6	15.9		
12	12.2	13.6	13.5	13.5	13.5	12.5	14.7	14.6	12	14.6	13.5	11.0	10.4	15.5	15.4	14.2		
14	11.0	12.3	12.2	12.2	12.2	11.2	13.3	13.2	14	13.2	12.1	9.7	9.2	14.2	14.1	12.9		
16	10.0	11.2	11.1	11.1	11.1	10.1	12.2	12.1	16	12.1	11.0	8.7	8.2	13.0	12.9	11.8		
18	9.2	10.4	10.3	10.3	10.3	9.2	11.3	11.2	18	11.2	10.1	7.9	7.4	12.1	12.0	10.8		
20	8.6	9.6	9.5	9.5	9.5	8.5	10.5	10.4	20	10.4	9.3	7.2	6.8	11.3	11.2	10.1		
22		9.0	8.9	8.9	8.9	7.9	9.9	9.8	22	9.7	8.7	6.6	6.2	10.6	10.5	9.4		
24		8.6	8.6	8.6	8.6	7.5	9.3	9.2	24	9.2	8.1	6.1	5.7	10.0	9.9	8.8		
26							8.9	8.8	26	8.8	7.7	5.7	5.3	9.5	9.4	8.3		
28							8.5	8.5	28	8.5	7.4	5.4	5.0	8.4	9.0	7.9		
									30				4.7	7.4	8.2	7.6		
									32					6.5	7.3	7.4		
標準巻掛本数	2	2	2	2	2	2	2	2		2	2	2	2	2	2	2		
LKコード	1	2	3	4	5	6	7	8		9	10	11	12	13	14	15		
テレ1 (%)	0	45	0	0	0	0	45	0		0	0	0	0	45	0	0		
テレ2 (%)	0	0	45	0	0	0	45	45		0	0	0	0	45	45	0		
テレ3 (%)	0	0	0	45	0	0	0	45		45	0	0	0	45	45	0		
テレ4 (%)	0	0	0	0	45	0	0	0		45	45	0	0	0	45	90		
テレ5 (%)	0	0	0	0	0	45	0	0		0	45	90	100	0	0	45		

定格総荷重(t) = 荷重 + フックブロック質量

主ジブ長さ (m) 作業半径 (m)	補ジブ長さ オフセット角度								11.4m 10°	アウトリガ張出幅 カウンタウエイト	7m 38.5 t							
	24.8	25.7	29.3	28.9	28.9	28.9	28.9	28.9			31	33.4	33	33	33	33	33	35.1
7	16.0																	
8	14.9	14.1	16.6	16.6	16.6			15.2										
9	13.9	13.2	16.6	16.6	16.6	16.0	14.2	13.9	9	13.0	16.6	16.6	16.4	14.5				
10	13.0	12.3	16.6	16.5	16.2	14.9	13.4	13.1	10	12.3	16.5	16.4	16.0	13.7	14.6	13.0		
12	11.5	10.9	15.9	14.8	14.6	13.1	12.0	11.7	12	10.8	15.4	15.2	15.0	12.4	13.3	11.8		
14	10.3	9.8	14.7	13.6	13.3	11.7	10.8	10.3	14	9.5	14.1	13.9	13.7	11.2	12.0	10.6		
16	9.3	8.8	13.6	12.5	12.1	10.6	9.9	9.3	16	8.5	13.0	12.9	12.6	10.3	10.9	9.6		
18	8.4	8.0	12.7	11.5	10.8	9.6	9.0	8.3	18	7.7	12.2	12.0	11.4	9.5	9.9	8.7		
20	7.8	7.3	11.8	10.7	9.8	8.8	8.3	7.5	20	6.9	11.3	11.2	10.4	8.8	8.9	7.9		
22	7.2	6.7	11.2	10.0	8.9	8.1	7.7	6.8	22	6.2	10.6	10.5	9.5	8.1	8.0	7.2		
24	6.7	6.3	10.6	9.4	8.1	7.5	7.2	6.3	24	5.7	10.0	9.8	8.7	7.6	7.3	6.7		
26	6.2	5.8	9.8	8.9	7.5	6.9	6.7	5.7	26	5.2	9.5	9.2	8.0	7.2	6.7	6.2		
28	5.8	5.5	8.6	8.4	6.9	6.5	6.3	5.3	28	4.8	8.8	8.6	7.5	6.8	6.2	5.7		
30	5.5	5.1	7.5	8.0	6.4	6.1	6.0	4.9	30	4.4	7.8	8.0	7.0	6.4	5.7	5.3		
32	5.2	4.9	6.6	7.5	5.9	5.7	5.6	4.5	32	4.1	6.9	7.2	6.5	6.1	5.3	5.0		
34		4.7	5.8	6.7	5.5	5.4	5.3	4.3	34	3.8	6.1	6.4	6.1	5.8	4.9	4.6		
36			5.1	6.0	5.2	5.1	5.1	4.0	36	3.6	5.3	5.6	5.7	5.5	4.5	4.4		
									38	3.4	4.7	5.0	5.2	5.2	4.2	4.1		
									40	4.2	4.2	4.4	4.7	5.0	4.0	3.9		
									42							3.3		
標準巻掛本数	2	2	2	2	2	2	2	2		2	2	2	2	2	2	2		
LKコード	17	18	19	20	21	22	23	24		25	26	27	28	29	30	31		
テレ1 (%)	0	0	45	0	0	0	0	0		0	45	0	0	0	0	0		
テレ2 (%)	0	0	45	45	0	0	0	0		0	45	90	45	45	0	0		
テレ3 (%)	0	0	45	45	90	45	45	0		0	45	45	90	45	90	45		
テレ4 (%)	45	45	45	45	45	90	45	90		100	45	45	45	45	90	100		
テレ5 (%)	90	100	0	45	45	45	90	90		100	45	45	45	90	45	90		

定格総荷重(t) = 荷重 + フックブロック質量

主ジブ長さ (m) 作業半径 (m)	補ジブ長さ オフセット角度								11.4m 10°	アウトリガ張出幅 カウンタウエイト	7m 38.5 t							
	37.1	37.5	37.5	37.1	37.1	37.1	37.1	40.6			41.2	41.6	41.6	41.2	41.2	44.7	45.3	45.7
10	15.7		13.9						12	13.6	13.0	11.7	12.2	11.0				
12	15.1	14.9	12.7	14.6	13.3	12.1	11.7	10.0	14	13.3	12.9	10.9	12.0	10.7	9.0	11.1		
14	14.3	14.1	11.6	13.8	12.3	11.0	10.7	10.0	16	13.0	12.5	10.1	11.3	9.9	9.0	11.1		
16	13.3	13.3	10.7	12.9	11.2	10.0	9.8	9.1	18	12.5	11.9	9.4	10.5	9.2	8.5	11.1		
18	12.4	12.4	9.9	11.7	10.2	9.1	9.0	8.3	20	11.9	11.1	8.7	9.6	8.5	7.9	10.8		
20	11.7	11.7	9.2	10.8	9.4	8.4	8.2	7.6	22	11.2	10.3	8.1	8.9	7.9	7.3	10.3		
22	11.0	11.0	8.6	10.0	8.5	7.7	7.5	7.1	24	10.5	9.6	7.5	8.2	7.2	6.8	9.7		
24	10.4	10.3	8.1	9.2	7.8	7.1	6.9	6.5	26	9.4	9.0	7.0	7.6	6.7	6.3	9.0		
26	9.6	9.8	7.6	8.5	7.2	6.6	6.3	6.0	28	8.2	8.3	6.5	7.0	6.2	5.8	8.2		
28	8.4	8.6	7.2	7.8	6.6	6.1	5.8	5.6	30	7.1	7.5	6.1	6.5	5.7	5.4	7.1		
30	7.4	7.5	6.8	7.2	6.2	5.8	5.3	5.1	32	6.2	6.5	5.7	6.1	5.3	5.0	6.2		
32	6.4	6.6	6.5	6.7	5.7	5.4	4.9	4.7	34	5.4	5.7	5.4	5.7	4.9	4.7	5.4		
34	5.6	5.8	6.2	6.2	5.3	5.1	4.6	4.4	36	4.7	5.0	5.1	5.3	4.6	4.3	4.6		
36	4.9	5.1	5.6	5.5	5.0	4.8	4.2	4.0	38	4.0	4.4	4.8	4.9	4.3	4.0	4.0		
38	4.3	4.4	4.9	4.9	4.7	4.5	3.9	3.7	40	3.5	3.8	4.4	4.4	4.0	3.7	3.5		
40	3.7	3.9	4.4	4.3	4.4	4.3	3.6	3.4	42	3.0	3.3	3.9	3.9	3.7	3.5	3.0		
42	3.2	3.4	3.9	3.8	4.1	4.1	3.4	3.2	44	2.5	2.9	3.5	3.4	3.5	3.2	2.5		
44	2.8	2.9	3.4	3.4	3.7	4.0	3.2	3.0	46	2.1	2.5	3.1	3.0	3.3	3.0	2.1		
46								2.8	48	1.8	2.1	2.7	2.7	3.1	2.9	1.7		
48								2.6	50						2.7	1.4		
48																1.8		
標準巻掛本数	2	2	2	2	2	2	2	2		2	2	2	2	2	2	2		
LKコード	33	34	35	36	37	38	39	40		41	42	43	44	45	46	47		
テレ1 (%)	90	45	45	0	0	0	0	0		90	45	45	0	0	0	90		
テレ2 (%)	45	90	45	90	45	45	0	0		90	90	45	90	45	45	90		
テレ3 (%)	45	45	45	90	90	45	90	100		45	90	45	90	90	100	90		
テレ4 (%)	45	45	45	45	90	90	90	100		45	45	90	90	90	100	45		
テレ5 (%)	45	45	90	45	45	90	90	100		45	45	90	45	90	100	45		

定格総荷重(t) = 荷重 + フックブロック質量

主ジブ長さ (m) 作業半径 (m)	補ジブ長さ オフセット角度								11.4m 10°	アウトリガ張出幅 カウンタウエイト	7m 38.5 t							
	45.7	45.3	50.2	49.4	49.8	54.7	53.5	59.8										
14	9.7	9.6		9.0	8.3													
16	9.7	9.6	7.6	9.0	8.3	6.4	7.2											
18	9.1	9.0	7.6	9.0	8.3	6.4	7.2	5.2										
20	8.6	8.5	7.6	9.0	8.3	6.4	7.2	5.2										
22	8.0	8.0	7.4	8.9	7.9	6.4	7.2	5.2										
24	7.5	7.4	6.9	8.4	7.5	6.4	7.2	5.2										
26	7.0	6.9	6.5	8.0	7.1	6.4	7.0	5.2										
28	6.5	6.4	6.1	7.5	6.7	6.1	6.7	5.2										
30	6.0	6.0	5.7	7.1	6.2	5.8	6.3	5.2										
32	5.6	5.6	5.3	6.3	5.8	5.5	6.0	5.2										
34	5.3	5.2	4.9	5.5	5.5	5.1	5.6	5.1										
36	4.9	4.9	4.6	4.7	5.1	4.8	4.9	4.8										
38	4.6	4.6	4.3	4.1	4.6	4.5	4.3	4.2										
40	4.3	4.3	4.0	3.6	4.1	4.0	3.8	3.6										
42	3.8	4.0	3.7	3.1	3.6	3.5	3.2	3.1										
44	3.4	3.6	3.5	2.6	3.1	3.1	2.8	2.7										
46	3.0	3.2	3.1	2.2	2.7	2.7	2.4	2.3										
48	2.6	2.8	2.7	1.8	2.3	2.3	2.0	1.9										
50	2.2	2.5	2.4	1.5	2.0	2.0	1.7	1.6										
54			1.8		1.4	1.4	1.1											
58			1.3															
標準巻掛本数	2	2	2	2	2	2	2	2										
LKコード	49	50	51	52	53	54	55	56										
テレ1 (%)	45	0	0	90	45	45	90	100										
テレ2 (%)	45	90	100	90	90	100	90	100										
テレ3 (%)	90	90	100	90	90	100	90	100										
テレ4 (%)	90	90	100	90	90	100	90	100										
テレ5 (%)	90	90	100	45	90	100	90	100										

定格総荷重(t) = 荷重 + フックブロック質量

主ジブ長さ (m) 作業半径 (m)	補ジブ長さ オフセット角度								11.4m 20°	アウトリガ張出幅 カウンタウエイト		7m 38.5 t					
	12.5	17	16.6	16.6	16.6	16.6	21.1	20.7		20.7	20.7	21.6	25.2	24.8	24.8	24.8	
6	15.8																
7	14.8	15.4	15.4	15.4	15.4	15.1											
8	13.8	14.6	14.5	14.5	14.5	14.3	15.0	15.0	8	14.9	14.6	13.4	12.8		15.3		
9	13.0	13.8	13.8	13.7	13.7	13.5	14.3	14.3	9	14.2	13.9	12.5	11.9	14.7	14.6	14.2	
10	12.3	13.1	13.1	13.1	13.0	12.8	13.7	13.6	10	13.6	13.3	11.7	11.1	14.1	14.0	13.6	
12	11.1	12.0	11.9	11.9	11.9	11.6	12.6	12.5	12	12.5	12.2	10.3	9.8	13.0	12.9	12.6	
14	10.1	11.0	10.9	10.9	10.9	10.5	11.6	11.6	14	11.5	11.2	9.2	8.8	12.1	12.1	11.7	
16	9.3	10.2	10.1	10.1	10.1	9.6	10.8	10.8	16	10.8	10.3	8.3	7.9	11.4	11.3	10.8	
18	8.8	9.6	9.5	9.5	9.5	8.9	10.2	10.1	18	10.1	9.5	7.6	7.2	10.7	10.6	10.1	
20	8.5	9.0	8.9	8.9	8.9	8.2	9.6	9.6	20	9.6	8.9	7.0	6.6	10.1	10.1	9.4	
22		8.6	8.6	8.6	8.6	7.7	9.1	9.1	22	9.1	8.3	6.4	6.1	9.7	9.6	8.9	
24		8.5	8.4	8.4	8.4	7.4	8.8	8.7	24	8.7	7.9	6.0	5.6	9.2	9.2	8.4	
26							8.5	8.5	26	8.5	7.6	5.6	5.3	8.9	8.8	8.0	
28							8.4	8.4	28	8.4	7.3	5.3	5.0	8.6	8.6	7.7	
									30					7.5	8.3	7.5	
									32					6.5	7.3	6.5	
標準巻掛本数	2	2	2	2	2	2	2	2		2	2	2	2	2	2	2	
LKコード	1	2	3	4	5	6	7	8		9	10	11	12	13	14	15	
テレ1 (%)	0	45	0	0	0	0	45	0		0	0	0	0	45	0	0	
テレ2 (%)	0	0	45	0	0	0	45	45		0	0	0	0	45	45	0	
テレ3 (%)	0	0	0	45	0	0	0	45		45	0	0	0	45	45	45	
テレ4 (%)	0	0	0	0	45	0	0	0		45	45	0	0	0	45	90	
テレ5 (%)	0	0	0	0	0	45	0	0		0	45	90	100	0	0	45	

定格総荷重(t) = 荷重 + フックブロック質量

主ジブ長さ (m) 作業半径 (m)	補ジブ長さ オフセット角度								11.4m 20°	アウトリガ張出幅 カウンタウエイト		7m 38.5 t					
	24.8	25.7	29.3	28.9	28.9	28.9	28.9	28.9		31	33.4	33	33	33	33	33	35.1
9	12.6	12.1	14.9														
10	11.9	11.3	14.3	13.9	13.7	13.5	12.1										
12	10.7	10.1	13.3	12.9	12.8	12.4	11.0	10.8	12	10.2	13.1	13.0	12.9	11.2	12.4	10.9	
14	9.6	9.1	12.5	12.1	12.0	11.1	10.0	9.8	14	9.3	12.4	12.3	12.2	10.3	11.3	10.0	
16	8.8	8.3	11.8	11.3	11.2	10.1	9.2	8.9	16	8.3	11.7	11.6	11.5	9.5	10.3	9.2	
18	8.0	7.6	11.1	10.6	10.4	9.2	8.5	8.1	18	7.5	11.0	10.9	10.7	8.8	9.5	8.4	
20	7.4	7.0	10.5	9.9	9.6	8.5	7.9	7.4	20	6.8	10.4	10.3	10.0	8.2	8.8	7.7	
22	6.9	6.5	10.1	9.4	8.8	7.8	7.3	6.7	22	6.2	9.8	9.7	9.2	7.7	8.0	7.1	
24	6.5	6.1	9.6	8.9	8.1	7.3	6.9	6.2	24	5.6	9.3	9.2	8.6	7.3	7.3	6.5	
26	6.1	5.7	9.2	8.5	7.4	6.8	6.5	5.7	26	5.2	8.9	8.8	7.9	6.9	6.7	6.1	
28	5.7	5.4	8.8	8.1	6.8	6.4	6.2	5.3	28	4.8	8.5	8.4	7.4	6.5	6.1	5.6	
30	5.4	5.1	7.7	7.8	6.3	6.0	5.8	4.9	30	4.4	8.0	7.9	6.9	6.2	5.7	5.3	
32	5.2	4.9	6.8	7.5	5.9	5.6	5.6	4.5	32	4.1	7.1	7.3	6.4	5.9	5.3	4.9	
34			5.9	6.8	5.5	5.4	5.3	4.3	34	3.8	6.2	6.5	6.0	5.7	4.9	4.6	
36			5.1	6.1	5.2	5.1	5.1	4.0	36	3.6	5.5	5.7	5.7	5.4	4.5	4.4	
									38	3.3	4.8	5.1	5.3	5.2	4.2	4.1	
									40		4.2	4.5	4.7	5.0	4.0	3.9	
									42							3.3	
標準巻掛本数	2	2	2	2	2	2	2	2		2	2	2	2	2	2	2	
LKコード	17	18	19	20	21	22	23	24		25	26	27	28	29	30	31	
テレ1 (%)	0	0	45	0	0	0	0	0		0	45	0	0	0	0	0	
テレ2 (%)	0	0	45	45	0	0	0	0		0	45	90	45	45	0	0	
テレ3 (%)	0	0	45	45	90	45	45	0		0	45	45	90	45	90	45	
テレ4 (%)	45	45	45	45	45	90	45	90		100	45	45	45	45	90	100	
テレ5 (%)	90	100	0	45	45	45	90	90		100	45	45	45	90	45	90	

定格総荷重(t) = 荷重 + フックブロック質量

主ジブ長さ (m) 作業半径 (m)	補ジブ長さ オフセット角度								11.4m 20°	アウトリガ張出幅 カウンタウエイト	7m 38.5 t							
	37.1	37.5	37.5	37.1	37.1	37.1	37.1	40.6			41.2	41.6	41.6	41.2	41.2	44.7	45.3	45.7
12	13.1	13.0	11.4							14	12.2	11.9	10.4	11.5	10.2			
14	12.4	12.3	10.5	12.2	11.5	10.2	10.1			16	11.6	11.5	9.7	10.7	9.5	8.8	11.1	10.4
16	11.8	11.7	9.8	11.6	10.6	9.5	9.4	8.7		18	11.1	11.0	9.0	10.0	8.8	8.2	10.7	10.0
18	11.2	11.2	9.1	11.0	9.8	8.8	8.7	8.0		20	10.7	10.5	8.3	9.3	8.2	7.6	10.4	9.4
20	10.6	10.5	8.6	10.4	9.1	8.1	8.0	7.4		22	10.2	9.9	7.7	8.6	7.6	7.0	10.0	8.9
22	10.1	10.0	8.1	9.7	8.4	7.5	7.4	6.8		24	9.8	9.3	7.2	8.0	7.1	6.6	9.4	8.3
24	9.6	9.6	7.6	9.0	7.7	6.9	6.8	6.4		26	9.4	8.7	6.8	7.4	6.6	6.1	8.8	7.7
26	9.1	9.1	7.2	8.3	7.1	6.4	6.3	5.9		28	8.5	8.2	6.3	6.9	6.1	5.8	8.3	7.2
28	8.7	8.8	6.9	7.7	6.6	6.0	5.8	5.5		30	7.4	7.6	6.0	6.5	5.7	5.4	7.4	6.8
30	7.6	7.7	6.5	7.2	6.1	5.6	5.3	5.1		32	6.4	6.8	5.6	6.0	5.3	5.0	6.4	6.3
32	6.6	6.8	6.3	6.7	5.7	5.3	4.9	4.7		34	5.6	5.9	5.3	5.7	4.9	4.7	5.6	6.0
34	5.8	6.0	6.0	6.2	5.3	5.0	4.6	4.4		36	4.9	5.2	5.0	5.3	4.6	4.3	4.9	5.3
36	5.1	5.2	5.7	5.7	5.0	4.7	4.2	4.0		38	4.2	4.5	4.8	4.9	4.3	4.0	4.2	4.6
38	4.4	4.6	5.1	5.0	4.7	4.5	3.9	3.7		40	3.6	4.0	4.5	4.5	4.0	3.8	3.6	4.1
40	3.8	4.0	4.5	4.4	4.4	4.3	3.6	3.4		42	3.1	3.4	4.0	4.0	3.7	3.5	3.1	3.5
42	3.3	3.5	3.9	3.9	4.1	4.1	3.4	3.2		44	2.6	3.0	3.5	3.5	3.5	3.3	2.6	3.1
44	2.8	3.0	3.5	3.4	3.8	3.9	3.2	3.0		46	2.2	2.5	3.1	3.1	3.3	3.1	2.2	2.6
46								2.8		48	1.8	2.1	2.7	2.7	3.1	2.9	1.8	2.3
										50						2.7	1.5	1.9
標準巻掛本数	2	2	2	2	2	2	2	2			2	2	2	2	2	2	2	2
LKコード	33	34	35	36	37	38	39	40			41	42	43	44	45	46	47	48
テレ1 (%)	90	45	45	0	0	0	0	0			90	45	45	0	0	0	90	45
テレ2 (%)	45	90	45	90	45	45	0	0			90	90	45	90	45	45	90	90
テレ3 (%)	45	45	45	90	90	45	90	100			45	90	45	90	90	100	90	90
テレ4 (%)	45	45	45	45	90	90	90	100			45	45	90	90	90	100	45	90
テレ5 (%)	45	45	90	45	45	90	90	100			45	45	90	45	90	100	45	45

定格総荷重(t) = 荷重 + フックブロック質量

主ジブ長さ (m) 作業半径 (m)	補ジブ長さ オフセット角度								11.4m 20°	アウトリガ張出幅 カウンタウエイト	7m 38.5 t							
	45.7	45.3	50.2	49.4	49.8	54.7	53.5	59.8										
16	9.4	9.3																
18	8.8	8.7	7.6	9.0	8.3			7.2										
20	8.2	8.2	7.6	9.0	8.1	6.4	7.2	5.2										
22	7.7	7.7	7.1	8.8	7.7	6.4	7.2	5.2										
24	7.2	7.2	6.7	8.3	7.3	6.4	7.2	5.2										
26	6.8	6.7	6.3	7.8	6.9	6.4	6.9	5.2										
28	6.4	6.3	5.9	7.4	6.5	6.0	6.6	5.2										
30	6.0	5.9	5.6	7.0	6.1	5.7	6.2	5.2										
32	5.6	5.5	5.2	6.5	5.8	5.4	5.9	5.2										
34	5.3	5.2	4.9	5.7	5.4	5.1	5.6	5.1										
36	4.9	4.9	4.6	5.0	5.1	4.8	5.2	4.9										
38	4.6	4.5	4.3	4.3	4.8	4.5	4.5	4.4										
40	4.3	4.3	4.0	3.7	4.2	4.2	3.9	3.8										
42	3.9	4.0	3.8	3.2	3.7	3.7	3.4	3.3										
44	3.5	3.7	3.5	2.7	3.3	3.2	2.9	2.8										
46	3.0	3.3	3.2	2.3	2.8	2.8	2.5	2.4										
48	2.7	2.9	2.8	1.9	2.4	2.4	2.1	2.0										
50	2.3	2.5	2.5	1.6	2.1	2.1	1.8	1.7										
54			1.9		1.5	1.5	1.2	1.1										
標準巻掛本数	2	2	2	2	2	2	2	2										
LKコード	49	50	51	52	53	54	55	56										
テレ1 (%)	45	0	0	90	45	45	90	100										
テレ2 (%)	45	90	100	90	90	100	90	100										
テレ3 (%)	90	90	100	90	90	100	90	100										
テレ4 (%)	90	90	100	90	90	100	90	100										
テレ5 (%)	90	90	100	45	90	100	90	100										

定格総荷重(t) = 荷重 + フックブロック質量

主ジブ長さ (m) 作業半径 (m)	補ジブ長さ オフセット角度								11.4m 30°	アウトリガ張出幅 カウンタウエイト	7m 38.5 t							
	12.5	17	16.6	16.6	16.6	16.6	21.1	20.7			20.7	20.7	20.7	21.6	25.2	24.8	24.8	24.8
8	12.2	12.6	12.6	12.6	12.5					9	12.2	12.0						
9	11.6	12.0	12.0	12.0	12.0	11.8	12.3	12.3		10	11.8	11.6	11.0	10.5	12.1	12.0	11.8	
10	11.1	11.5	11.5	11.5	11.5	11.4	11.8	11.8		12	11.0	10.8	9.8	9.4	11.3	11.3	11.1	
12	10.1	10.7	10.7	10.7	10.6	10.5	11.1	11.0		14	10.4	10.2	8.9	8.4	10.7	10.6	10.5	
14	9.4	10.0	9.9	9.9	9.9	9.9	10.4	10.4		16	9.8	9.7	8.0	7.7	10.2	10.1	10.0	
16	8.8	9.4	9.4	9.4	9.4	9.2	9.8	9.8		18	9.3	9.1	7.4	7.0	9.7	9.6	9.5	
18	8.4	9.0	8.9	8.9	8.9	8.6	9.4	9.3		20	8.9	8.5	6.8	6.4	9.3	9.3	9.0	
20		8.6	8.5	8.5	8.5	8.0	9.0	8.9		22	8.6	8.1	6.3	6.0	9.0	8.9	8.5	
22		8.4	8.4	8.4	8.4	7.6	8.7	8.6		24	8.4	7.7	5.9	5.6	8.7	8.6	8.1	
24							8.4	8.4		26	8.4	7.5	5.6	5.2	8.5	8.4	7.8	
26							8.3	8.4		28					7.6	7.6	7.4	
										30					5.0	8.3	8.3	
標準巻掛本数	2	2	2	2	2	2	2	2			2	2	2	2	2	2	2	
LKコード	1	2	3	4	5	6	7	8			9	10	11	12	13	14	15	
テレ1 (%)	0	45	0	0	0	0	45	0			0	0	0	45	0	0	0	
テレ2 (%)	0	0	45	0	0	0	45	45			0	0	0	45	45	0	0	
テレ3 (%)	0	0	0	45	0	0	0	45			45	0	0	45	45	45	0	
テレ4 (%)	0	0	0	0	45	0	0	0			45	45	0	0	45	45	90	
テレ5 (%)	0	0	0	0	0	45	0	0			0	45	90	100	0	0	45	

定格総荷重(t) = 荷重 + フックブロック質量

主ジブ長さ (m) 作業半径 (m)	補ジブ長さ オフセット角度								11.4m 30°	アウトリガ張出幅 カウンタウエイト	7m 38.5 t							
	24.8	25.7	29.3	28.9	28.9	28.9	28.9	28.9			31	33.4	33	33	33	33	33	35.1
12	10.0	9.5	11.5	11.2	11.2	11.1	10.2	10.0	12		11.3	11.3						
14	9.1	8.7	10.9	10.7	10.6	10.5	9.4	9.2	14	8.8	10.8	10.8	10.7	9.6	10.5	9.3	8.8	
16	8.4	8.0	10.4	10.2	10.1	9.7	8.7	8.5	16	8.1	10.4	10.3	10.3	8.9	9.9	8.7	8.2	
18	7.7	7.3	9.9	9.7	9.7	8.9	8.1	7.9	18	7.4	10.0	9.9	9.9	8.3	9.1	8.1	7.6	
20	7.2	6.8	9.6	9.3	9.2	8.2	7.5	7.2	20	6.7	9.6	9.5	9.4	7.8	8.5	7.5	6.9	
22	6.7	6.3	9.2	8.9	8.7	7.6	7.1	6.6	22	6.1	9.2	9.1	9.0	7.4	7.9	6.9	6.4	
24	6.3	5.9	8.9	8.5	8.0	7.1	6.7	6.1	24	5.6	8.8	8.7	8.4	7.0	7.2	6.4	5.9	
26	6.0	5.6	8.7	8.1	7.3	6.7	6.3	5.6	26	5.2	8.5	8.4	7.9	6.6	6.7	6.0	5.4	
28	5.7	5.3	8.5	7.8	6.8	6.3	6.0	5.2	28	4.8	8.2	8.1	7.3	6.3	6.1	5.6	5.1	
30	5.4	5.1	7.8	7.6	6.3	5.9	5.8	4.9	30	4.4	7.9	7.7	6.8	6.1	5.7	5.2	4.7	
32			6.9	7.4	5.9	5.6	5.5	4.5	32	4.1	7.2	7.3	6.4	5.8	5.3	4.9	4.4	
34			6.0	6.8	5.5	5.4	5.3	4.3	34	3.8	6.3	6.6	6.0	5.6	4.9	4.6	4.1	
									36	3.6	5.5	5.8	5.7	5.4	4.5	4.4	3.9	
									38		4.9	5.1	5.3	5.2	4.2	4.1	3.7	
									40								3.5	
標準巻掛本数	2	2	2	2	2	2	2	2			2	2	2	2	2	2	2	
LKコード	17	18	19	20	21	22	23	24			25	26	27	28	29	30	31	
テレ1 (%)	0	0	45	0	0	0	0	0			0	45	0	0	0	0	0	
テレ2 (%)	0	0	45	45	0	0	0	0			0	45	90	45	45	0	0	
テレ3 (%)	0	0	45	45	90	45	45	0			0	45	45	90	45	90	45	
テレ4 (%)	45	45	45	45	45	90	45	90			100	45	45	45	45	90	100	
テレ5 (%)	90	100	0	45	45	45	90	90			100	45	45	45	90	45	90	

定格総荷重(t) = 荷重 + フックブロック質量

主ジブ長さ (m) 作業半径 (m)	補ジブ長さ オフセット角度									11.4m 30°	アウトリガ張出幅 カウンタウエイト	7m 38.5 t							
	37.1	37.5	37.5	37.1	37.1	37.1	37.1	40.6				41.2	41.6	41.6	41.2	41.2	44.7	45.3	45.7
14	10.9	10.8	9.7	10.7	10.6	9.5				16	10.4	10.3	9.0	10.1	8.9				
16	10.4	10.4	9.1	10.3	10.0	8.9	8.8	8.3		18	10.0	10.0	8.5	9.5	8.4	7.9	9.8	9.6	
18	10.1	10.0	8.5	9.9	9.3	8.3	8.3	7.8		20	9.7	9.6	8.0	8.9	7.9	7.3	9.5	9.1	
20	9.7	9.7	8.1	9.6	8.7	7.8	7.8	7.2		22	9.4	9.3	7.5	8.4	7.4	6.8	9.3	8.6	
22	9.3	9.3	7.6	9.2	8.2	7.3	7.2	6.7		24	9.1	9.0	7.0	7.9	6.9	6.4	8.9	8.1	
24	9.0	9.0	7.3	8.7	7.6	6.8	6.7	6.2		26	8.8	8.5	6.6	7.3	6.5	6.0	8.6	7.6	
26	8.6	8.6	6.9	8.2	7.0	6.3	6.3	5.8		28	8.5	8.0	6.2	6.8	6.1	5.7	8.1	7.1	
28	8.4	8.3	6.6	7.7	6.5	5.9	5.8	5.4		30	7.6	7.6	5.9	6.4	5.7	5.3	7.6	6.7	
30	7.8	7.9	6.3	7.2	6.1	5.6	5.4	5.0		32	6.7	7.0	5.5	6.0	5.3	5.0	6.7	6.3	
32	6.8	7.0	6.1	6.7	5.7	5.3	4.9	4.7		34	5.8	6.1	5.3	5.6	4.9	4.7	5.8	5.9	
34	6.0	6.1	5.9	6.2	5.3	5.0	4.6	4.4		36	5.0	5.3	5.0	5.3	4.6	4.3	5.0	5.5	
36	5.2	5.4	5.7	5.7	5.0	4.7	4.2	4.0		38	4.3	4.7	4.8	4.9	4.3	4.0	4.4	4.8	
38	4.5	4.7	5.1	5.1	4.7	4.5	3.9	3.7		40	3.7	4.1	4.5	4.6	4.0	3.8	3.8	4.2	
40	3.9	4.1	4.5	4.5	4.4	4.3	3.7	3.5		42	3.2	3.5	4.1	4.1	3.7	3.5	3.2	3.6	
42	3.3	3.5	4.0	3.9	4.1	4.1	3.4	3.2		44	2.7	3.0	3.6	3.6	3.5	3.3	2.7	3.2	
44								3.0		46	2.2	2.6	3.1	3.1	3.3	3.1	2.3	2.7	
										48						2.9	1.9	2.3	
										50							1.5	1.9	
標準巻掛本数	2	2	2	2	2	2	2	2			2	2	2	2	2	2	2	2	
LKコード	33	34	35	36	37	38	39	40			41	42	43	44	45	46	47	48	
テレ1 (%)	90	45	45	0	0	0	0	0			90	45	45	0	0	0	90	45	
テレ2 (%)	45	90	45	90	45	45	0	0			90	90	45	90	45	45	90	90	
テレ3 (%)	45	45	45	90	90	45	90	100			45	90	45	90	90	100	90	90	
テレ4 (%)	45	45	45	45	90	90	90	100			45	45	90	90	90	100	45	90	
テレ5 (%)	45	45	90	45	45	90	90	100			45	45	90	45	90	100	45	45	

定格総荷重(t) = 荷重 + フックブロック質量

主ジブ長さ (m) 作業半径 (m)	補ジブ長さ オフセット角度									11.4m 30°	アウトリガ張出幅 カウンタウエイト	7m 38.5 t							
	45.7	45.3	50.2	49.4	49.8	54.7	53.5	59.8											
18	8.5	8.4																	
20	8.0	7.9	7.4	9.0	8.0			7.2											
22	7.5	7.4	6.9	8.6	7.5	6.4	7.2	5.2											
24	7.0	7.0	6.5	8.1	7.1	6.4	7.1	5.2											
26	6.7	6.6	6.1	7.7	6.7	6.2	6.8	5.2											
28	6.3	6.2	5.8	7.2	6.4	5.9	6.5	5.2											
30	5.9	5.9	5.5	6.9	6.0	5.6	6.2	5.2											
32	5.6	5.5	5.2	6.5	5.7	5.3	5.8	5.2											
34	5.2	5.2	4.9	5.9	5.4	5.0	5.5	5.1											
36	4.9	4.9	4.6	5.2	5.1	4.8	5.2	4.9											
38	4.6	4.5	4.3	4.5	4.8	4.5	4.7	4.6											
40	4.3	4.3	4.1	3.9	4.4	4.2	4.1	4.0											
42	4.0	4.0	3.8	3.3	3.8	3.8	3.6	3.5											
44	3.5	3.8	3.5	2.9	3.4	3.3	3.1	3.0											
46	3.1	3.3	3.2	2.4	2.9	2.9	2.6	2.5											
48	2.7	2.9	2.9	2.0	2.5	2.5	2.2	2.1											
50	2.3	2.5	2.5	1.6	2.1	2.1	1.9	1.8											
54			1.9	1.5	1.5	1.5	1.2	1.1											
標準巻掛本数	2	2	2	2	2	2	2	2											
LKコード	49	50	51	52	53	54	55	56											
テレ1 (%)	45	0	0	90	45	45	90	100											
テレ2 (%)	45	90	100	90	90	100	90	100											
テレ3 (%)	90	90	100	90	90	100	90	100											
テレ4 (%)	90	90	100	90	90	100	90	100											
テレ5 (%)	90	90	100	45	90	100	90	100											



定格総荷重(t) = 荷重 + フックブロック質量

主ジブ長さ (m) 作業半径 (m)	補ジブ長さ オフセット角度								11.4m 40°	アウトリガ張出幅 カウンタウエイト	7m 38.5 t							
	12.5	17	16.6	16.6	16.6	16.6	21.1	20.7			20.7	20.7	20.7	21.6	25.2	24.8	24.8	24.8
9	10.5																	
10	10.1	10.4	10.4	10.4	10.4	10.3		10.5										
12	9.4	9.8	9.7	9.7	9.7	9.6	10.0	9.9	12	9.9	9.8	9.4	9.0	10.1	10.1	9.9	9.9	
14	8.9	9.3	9.2	9.2	9.2	9.2	9.5	9.5	14	9.5	9.4	8.5	8.2	9.7	9.6	9.5	9.5	
16	8.5	8.8	8.8	8.8	8.8	8.7	9.1	9.1	16	9.1	9.0	7.8	7.4	9.3	9.3	9.2	9.1	
18	8.4	8.5	8.5	8.5	8.5	8.4	8.8	8.8	18	8.7	8.6	7.2	6.8	9.0	9.0	8.9	8.4	
20		8.4	8.4	8.4	8.4	8.0	8.5	8.5	20	8.5	8.3	6.7	6.3	8.7	8.7	8.6	7.7	
22		8.4	8.3	8.3	8.4	7.6	8.4	8.4	22	8.4	8.0	6.3	5.9	8.5	8.5	8.2	7.1	
24							8.4	8.4	24	8.4	7.7	5.9	5.6	8.4	8.4	8.0	6.6	
									26				5.2	8.3	8.3	7.8	6.2	
									28					8.3	8.3	7.6	5.8	
標準巻掛本数	2	2	2	2	2	2	2	2		2	2	2	2	2	2	2	2	
LKコード	1	2	3	4	5	6	7	8		9	10	11	12	13	14	15	16	
テレ1 (%)	0	45	0	0	0	0	45	0		0	0	0	0	45	0	0	0	
テレ2 (%)	0	0	45	0	0	0	45	45		0	0	0	0	45	45	0	0	
テレ3 (%)	0	0	0	45	0	0	0	45		45	0	0	0	45	45	45	0	
テレ4 (%)	0	0	0	0	45	0	0	0		45	45	0	0	0	45	45	90	
テレ5 (%)	0	0	0	0	0	45	0	0		0	45	90	100	0	0	45	45	

定格総荷重(t) = 荷重 + フックブロック質量

主ジブ長さ (m) 作業半径 (m)	補ジブ長さ オフセット角度								11.4m 40°	アウトリガ張出幅 カウンタウエイト	7m 38.5 t							
	24.8	25.7	29.3	28.9	28.9	28.9	28.9	28.9			31	33.4	33	33	33	33	33	35.1
12	9.5	9.1	10.2	10.0														
14	8.7	8.3	9.8	9.6	9.6	9.5	8.9	8.8	14	8.3	9.7	9.7	9.7	9.0	9.5	8.8		
16	8.1	7.7	9.4	9.3	9.3	9.2	8.3	8.2	16	7.8	9.4	9.4	9.3	8.4	9.2	8.3	7.8	
18	7.5	7.1	9.1	9.0	9.0	8.7	7.7	7.6	18	7.2	9.1	9.1	9.1	7.9	8.8	7.8	7.4	
20	7.0	6.6	8.9	8.8	8.7	8.1	7.3	7.1	20	6.7	8.9	8.9	8.8	7.5	8.2	7.4	6.8	
22	6.6	6.2	8.7	8.5	8.4	7.5	6.9	6.6	22	6.1	8.7	8.6	8.6	7.1	7.7	6.9	6.3	
24	6.2	5.9	8.5	8.2	7.9	7.0	6.5	6.1	24	5.6	8.4	8.4	8.3	6.8	7.2	6.4	5.8	
26	6.0	5.6	8.4	8.0	7.3	6.6	6.2	5.6	26	5.1	8.2	8.1	7.8	6.5	6.6	5.9	5.4	
28	5.7	5.3	8.3	7.8	6.8	6.2	6.0	5.2	28	4.7	8.0	7.9	7.2	6.2	6.1	5.5	5.0	
30			7.9	7.6	6.4	5.9	5.8	4.9	30	4.4	7.8	7.6	6.8	6.0	5.7	5.2	4.7	
32			6.9	7.5	5.9	5.6	5.6	4.6	32	4.1	7.3	7.2	6.4	5.8	5.3	4.9	4.4	
									34	3.8	6.4	6.7	6.0	5.6	4.9	4.6	4.1	
									36		5.6						3.9	
標準巻掛本数	2	2	2	2	2	2	2	2		2	2	2	2	2	2	2	2	
LKコード	17	18	19	20	21	22	23	24		25	26	27	28	29	30	31	32	
テレ1 (%)	0	0	45	0	0	0	0	0		0	45	0	0	0	0	0	0	
テレ2 (%)	0	0	45	45	0	0	0	0		0	45	90	45	45	0	0	0	
テレ3 (%)	0	0	45	45	90	45	45	0		0	45	45	90	45	90	45	45	
テレ4 (%)	45	45	45	45	45	90	45	90		100	45	45	45	45	90	90	100	
テレ5 (%)	90	100	0	45	45	45	90	90		100	45	45	45	90	45	90	100	

定格総荷重(t) = 荷重 + フックブロック質量

主ジブ長さ (m) 作業半径 (m)	補ジブ長さ オフセット角度								11.4m 40°	アウトリガ張出幅 カウンタウエイト	7m 38.5 t							
	37.1	37.5	37.5	37.1	37.1	37.1	37.1	40.6			41.2	41.6	41.6	41.2	41.2	44.7	45.3	45.7
16	9.4	9.4	8.6	9.4	9.3	8.4	8.4		16	9.4	9.4	8.5						
18	9.2	9.2	8.1	9.1	8.9	8.0	7.9	7.5	18	9.2	9.1	8.1	9.0	8.0	7.5	9.1	9.0	
20	9.0	9.0	7.7	8.9	8.5	7.6	7.5	7.1	20	9.0	8.9	7.7	8.6	7.6	7.2	8.9	8.7	
22	8.7	8.7	7.3	8.7	8.0	7.2	7.1	6.6	22	8.8	8.7	7.3	8.1	7.3	6.7	8.7	8.3	
24	8.5	8.5	7.0	8.4	7.5	6.7	6.6	6.1	24	8.6	8.6	6.9	7.7	6.8	6.3	8.5	7.9	
26	8.3	8.3	6.7	8.1	7.0	6.3	6.2	5.7	26	8.4	8.2	6.5	7.3	6.4	5.9	8.3	7.5	
28	8.1	8.1	6.5	7.6	6.5	5.9	5.8	5.4	28	8.2	7.9	6.1	6.8	6.0	5.6	8.0	7.1	
30	7.9	7.9	6.2	7.2	6.1	5.5	5.3	5.0	30	7.8	7.5	5.8	6.4	5.6	5.3	7.6	6.7	
32	7.0	7.1	6.0	6.7	5.7	5.2	4.9	4.7	32	6.8	7.1	5.5	6.0	5.3	4.9	6.9	6.3	
34	6.1	6.2	5.9	6.3	5.3	5.0	4.6	4.4	34	5.9	6.2	5.2	5.6	4.9	4.6	6.0	5.9	
36	5.3	5.4	5.7	5.8	5.0	4.7	4.3	4.1	36	5.1	5.5	5.0	5.3	4.6	4.3	5.2	5.6	
38	4.5	4.7	5.2	5.1	4.7	4.5	3.9	3.8	38	4.4	4.8	4.8	4.9	4.3	4.0	4.5	4.9	
40								3.5	40	3.8	4.1	4.6	4.6	4.0	3.8	3.8	4.3	
42								3.2	42	3.2	3.6	4.1	4.1	3.8	3.5	3.3	3.7	
									44							3.3	2.8	3.2
									46							3.1	2.3	2.7
標準巻掛本数	2	2	2	2	2	2	2	2		2	2	2	2	2	2	2	2	2
LKコード	33	34	35	36	37	38	39	40		41	42	43	44	45	46	47	48	
テレ1 (%)	90	45	45	0	0	0	0	0		90	45	45	0	0	0	90	45	
テレ2 (%)	45	90	45	90	45	45	0	0		90	90	45	90	45	45	90	90	
テレ3 (%)	45	45	45	90	90	45	90	100		45	90	45	90	90	100	90	90	
テレ4 (%)	45	45	45	45	90	90	90	100		45	45	90	90	90	100	45	90	
テレ5 (%)	45	45	90	45	45	90	90	100		45	45	90	45	90	100	45	45	

定格総荷重(t) = 荷重 + フックブロック質量

主ジブ長さ (m) 作業半径 (m)	補ジブ長さ オフセット角度								11.4m 40°	アウトリガ張出幅 カウンタウエイト	7m 38.5 t							
	45.7	45.3	50.2	49.4	49.8	54.7	53.5	59.8										
18	8.0	8.0																
20	7.7	7.6		8.6	7.8													
22	7.3	7.3	6.7	8.4	7.4	6.7	7.4											
24	6.9	6.9	6.4	8.0	7.0	6.4	7.0	5.9										
26	6.5	6.5	6.0	7.6	6.6	6.1	6.7	5.9										
28	6.2	6.1	5.7	7.2	6.3	5.8	6.4	5.9										
30	5.9	5.8	5.4	6.8	6.0	5.5	6.1	5.6										
32	5.5	5.5	5.1	6.4	5.7	5.2	5.8	5.4										
34	5.2	5.2	4.9	6.1	5.4	5.0	5.5	5.1										
36	4.9	4.8	4.6	5.3	5.1	4.7	5.2	4.9										
38	4.6	4.5	4.3	4.6	4.8	4.5	4.8	4.6										
40	4.3	4.3	4.1	4.0	4.5	4.3	4.2	4.1										
42	4.1	4.0	3.8	3.4	3.9	3.9	3.7	3.6										
44	3.6	3.8	3.5	2.9	3.4	3.4	3.2	3.1										
46	3.1	3.3	3.3	2.5	3.0	3.0	2.7	2.6										
48			2.9	2.0	2.5	2.6	2.3	2.2										
50			2.5	1.7	2.2	2.2	1.9	1.8										
54						1.5	1.2	1.2										
標準巻掛本数	2	2	2	2	2	2	2	2										
LKコード	49	50	51	52	53	54	55	56										
テレ1 (%)	45	0	0	90	45	45	90	100										
テレ2 (%)	45	90	100	90	90	100	90	100										
テレ3 (%)	90	90	100	90	90	100	90	100										
テレ4 (%)	90	90	100	90	90	100	90	100										
テレ5 (%)	90	90	100	45	90	100	90	100										

定格総荷重(t) = 荷重 + フックブロック質量

主ジブ長さ (m) 作業半径 (m)	補ジブ長さ オフセット角度								11.4m 0°	アウトリガ張出幅 カウンタウエイト				7m 31.6t				
	12.5	17	16.6	16.6	16.6	16.6	21.1	20.7		20.7	20.7	20.7	21.6		25.2	24.8	24.8	24.8
3	16.6	16.6	16.6	16.6	16.6	16.6	16.6	16.6	3	16.6								
3.5	16.6	16.6	16.6	16.6	16.6	16.6	16.6	16.6	3.5	16.6	16.6	16.6						
4	16.6	16.6	16.6	16.6	16.6	16.6	16.6	16.6	4	16.6	16.6	16.6	16.6	16.6	16.6	16.6		
4.5	16.6	16.6	16.6	16.6	16.6	16.6	16.6	16.6	4.5	16.6	16.6	16.6	16.6	16.6	16.6	16.6	16.6	
5	16.6	16.6	16.6	16.6	16.6	16.6	16.6	16.6	5	16.6	16.6	16.6	16.6	16.6	16.6	16.6	16.6	
6	16.6	16.6	16.6	16.6	16.6	16.6	16.6	16.6	6	16.6	16.6	16.6	16.6	16.6	16.6	16.6	16.6	
7	16.6	16.6	16.6	16.6	16.6	16.6	16.6	16.6	7	16.6	16.6	16.6	16.6	16.6	16.6	16.6	16.6	
8	16.6	16.6	16.6	16.6	16.6	16.6	16.6	16.6	8	16.6	16.6	16.0	15.2	16.6	16.6	16.6	16.6	
9	16.6	16.6	16.6	16.6	16.6	16.6	16.6	16.6	9	16.6	16.6	14.7	13.9	16.6	16.6	16.6	16.6	
10	15.9	16.6	16.6	16.6	16.6	15.7	16.6	16.6	10	16.6	16.6	13.6	12.9	16.6	16.6	16.6	15.5	
12	13.7	15.9	15.7	15.7	15.7	13.5	16.6	16.6	12	16.6	15.0	11.7	11.1	16.6	16.6	16.3	13.5	
14	12.1	14.1	13.9	13.9	13.9	11.9	15.6	15.5	14	15.4	13.2	10.2	9.6	16.6	16.6	14.5	11.7	
16	10.7	12.6	12.5	12.5	12.5	10.7	14.1	14.0	16	13.9	11.9	9.1	8.6	15.2	15.1	12.9	10.3	
18	9.6	11.5	11.3	11.3	11.3	9.7	12.8	12.7	18	12.6	10.8	8.2	7.7	13.9	13.8	11.8	9.3	
20	8.8	10.4	10.2	10.2	10.2	8.8	11.8	11.7	20	11.6	9.9	7.4	7.0	12.4	12.7	10.8	8.4	
22		9.5	9.4	9.4	9.4	8.1	10.6	10.7	22	10.7	9.1	6.8	6.4	10.6	11.4	10.0	7.7	
24		8.9	8.8	8.8	8.7	7.6	9.1	9.8	24	9.9	8.4	6.2	5.9	9.0	9.9	9.4	7.1	
26							7.9	8.6	26	9.1	7.9	5.8	5.4	7.8	8.6	8.7	6.5	
28							6.9	7.6	28	8.1	7.5	5.4	5.1	6.7	7.6	8.2	6.0	
									30				4.7	5.8	6.7	7.3	5.6	
									32					5.0	5.9	6.6	5.2	
標準巻掛本数	2	2	2	2	2	2	2	2		2	2	2	2	2	2	2	2	
LKコード	1	2	3	4	5	6	7	8		9	10	11	12	13	14	15	16	
テレ1 (%)	0	45	0	0	0	0	45	0		0	0	0	0	45	0	0	0	
テレ2 (%)	0	0	45	0	0	0	45	45		0	0	0	0	45	45	0	0	
テレ3 (%)	0	0	0	45	0	0	0	45		45	0	0	0	45	45	45	0	
テレ4 (%)	0	0	0	0	45	0	0	0		45	45	0	0	0	45	45	90	
テレ5 (%)	0	0	0	0	0	45	0	0		0	45	90	100	0	0	45	45	

定格総荷重(t) = 荷重 + フックブロック質量

主ジブ長さ (m) 作業半径 (m)	補ジブ長さ オフセット角度								11.4m 0°	アウトリガ張出幅 カウンタウエイト				7m 31.6t				
	24.8	25.7	29.3	28.9	28.9	28.9	28.9	28.9		31	33.4	33	33		33	33	33	35.1
4.5	16.6																	
5	16.6	16.6	16.6	16.6	16.6													
6	16.6	16.6	16.6	16.6	16.6	16.6	16.6	15.4	6		16.6	16.6						
7	16.6	16.4	16.6	16.6	16.6	16.6	16.6	15.4	7	13.4	16.6	16.6	16.6	15.9	15.2	13.6		
8	16.6	15.6	16.6	16.6	16.6	16.6	16.6	15.2	8	13.3	16.6	16.6	16.6	15.8	15.2	13.6	11.8	
9	15.5	14.6	16.6	16.6	16.6	16.6	15.9	14.6	9	13.0	16.6	16.6	16.6	15.6	15.2	13.6	11.8	
10	14.4	13.6	16.6	16.6	16.6	16.2	15.1	13.9	10	12.6	16.6	16.6	16.6	15.3	14.9	13.3	11.8	
12	12.6	11.9	16.6	16.6	15.9	14.1	13.2	12.2	12	11.3	16.6	16.6	15.9	14.0	14.0	12.3	11.3	
14	11.1	10.5	16.6	15.5	14.1	12.6	11.9	10.8	14	9.9	16.3	16.0	14.6	12.4	12.6	11.1	10.3	
16	9.8	9.3	16.1	14.0	12.5	11.2	10.7	9.5	16	8.8	15.0	14.7	13.2	11.3	11.3	10.0	9.2	
18	8.9	8.4	14.8	12.7	11.1	10.0	9.6	8.5	18	7.8	13.7	13.5	11.8	10.3	10.1	9.1	8.3	
20	8.1	7.6	12.6	11.7	10.0	9.1	8.8	7.6	20	7.0	12.6	12.4	10.7	9.4	9.0	8.2	7.5	
22	7.5	7.0	10.7	10.8	9.0	8.3	8.1	7.0	22	6.3	10.9	11.2	9.7	8.7	8.1	7.4	6.8	
24	6.9	6.5	9.2	10.1	8.2	7.7	7.5	6.3	24	5.8	9.4	9.7	8.9	8.1	7.4	6.8	6.2	
26	6.4	6.0	7.9	8.8	7.6	7.1	7.0	5.8	26	5.3	8.2	8.5	8.2	7.6	6.8	6.3	5.7	
28	5.9	5.6	6.8	7.8	7.0	6.6	6.6	5.4	28	4.9	7.1	7.4	7.6	7.1	6.2	5.8	5.3	
30	5.5	5.2	5.9	6.9	6.4	6.2	6.1	4.9	30	4.5	6.2	6.5	6.7	6.7	5.8	5.4	4.9	
32	5.2	5.0	5.1	6.1	5.9	5.8	5.7	4.6	32	4.1	5.4	5.7	5.9	6.2	5.3	5.0	4.5	
34		4.7	4.4	5.4	5.5	5.4	5.4	4.3	34	3.8	4.7	5.0	5.2	5.5	4.9	4.7	4.2	
36			3.8	4.8	5.0	5.1	5.1	4.0	36	3.6	4.1	4.4	4.6	4.9	4.5	4.4	3.9	
									38	3.4	3.5	3.8	4.0	4.4	4.2	4.2	3.7	
									40		3.1	3.4	3.6	3.9	4.0	4.0	3.5	
									42								3.3	
標準巻掛本数	2	2	2	2	2	2	2	2		2	2	2	2	2	2	2	2	
LKコード	17	18	19	20	21	22	23	24		25	26	27	28	29	30	31	32	
テレ1 (%)	0	0	45	0	0	0	0	0		0	45	0	0	0	0	0	0	
テレ2 (%)	0	0	45	45	0	0	0	0		0	45	90	45	45	0	0	0	
テレ3 (%)	0	0	45	45	90	45	45	0		0	45	45	90	45	90	45	45	
テレ4 (%)	45	45	45	45	45	90	45	90		100	45	45	45	45	90	90	100	
テレ5 (%)	90	100	0	45	45	45	90	90		100	45	45	45	90	45	90	100	

定格総荷重(t) = 荷重 + フックブロック質量

主ジブ長さ (m) 作業半径 (m)	補ジブ長さ オフセット角度								11.4m 0°	アウトリガ張出幅 カウンタウエイト		7m 31.6t					
	37.1	37.5	37.5	37.1	37.1	37.1	37.1	40.6		41.2	41.6	41.6	41.2	41.2	44.7	45.3	45.7
8	16.4	15.9	14.7	15.4	14.1	13.3	12.1	10.0	9	13.7	13.0	11.8	12.2	11.0			
9	16.3	15.9	14.6	15.4	14.1	13.3	12.1	10.0	10	13.7	13.0	11.8	12.2	11.0	9.0	11.1	10.4
10	16.2	15.8	14.5	15.4	14.1	13.3	12.1	10.0	12	13.7	13.0	11.8	12.2	11.0	9.0	11.1	10.4
12	15.8	15.5	14.2	15.1	13.7	12.5	12.0	10.0	14	13.7	13.0	11.3	12.2	10.9	9.0	11.1	10.4
14	15.4	15.1	13.1	14.4	12.8	11.5	11.2	10.0	16	13.4	12.8	10.6	11.6	10.3	9.0	11.1	10.4
16	15.0	14.7	11.8	13.4	11.6	10.5	10.3	9.6	18	13.2	12.2	9.8	10.8	9.6	8.8	11.1	10.4
18	14.2	14.0	10.9	12.3	10.6	9.6	9.4	8.7	20	12.1	11.5	9.1	9.9	8.8	8.2	10.9	9.9
20	12.4	12.6	10.1	11.2	9.6	8.8	8.5	8.0	22	10.3	10.6	8.4	9.1	8.1	7.6	10.2	9.3
22	10.5	10.7	9.3	10.3	8.7	8.0	7.6	7.3	24	8.7	9.1	7.8	8.4	7.4	7.0	8.7	8.7
24	9.0	9.1	8.6	9.4	7.9	7.3	6.9	6.7	26	7.4	7.8	7.2	7.7	6.7	6.4	7.4	7.9
26	7.7	7.9	8.1	8.3	7.3	6.8	6.3	6.1	28	6.3	6.7	6.7	7.1	6.2	5.9	6.3	6.8
28	6.6	6.8	7.3	7.3	6.7	6.3	5.8	5.6	30	5.4	5.8	6.3	6.4	5.7	5.4	5.4	5.9
30	5.7	5.9	6.4	6.3	6.2	5.9	5.3	5.1	32	4.6	5.0	5.6	5.6	5.3	5.0	4.6	5.0
32	4.9	5.0	5.6	5.5	5.8	5.5	4.9	4.7	34	3.9	4.3	4.9	4.9	4.9	4.7	3.9	4.3
34	4.2	4.3	4.9	4.8	5.2	5.2	4.6	4.3	36	3.3	3.7	4.3	4.3	4.6	4.3	3.3	3.7
36	3.6	3.7	4.2	4.2	4.6	4.8	4.2	4.0	38	2.8	3.1	3.7	3.7	4.2	4.0	2.7	3.2
38	3.0	3.2	3.7	3.7	4.0	4.4	3.9	3.7	40	2.3	2.6	3.2	3.2	3.7	3.7	2.3	2.7
40	2.6	2.7	3.2	3.2	3.6	3.9	3.6	3.4	42	1.9	2.2	2.8	2.8	3.3	3.2	1.8	2.3
42	2.1	2.3	2.8	2.8	3.1	3.4	3.4	3.2	44	1.5	1.8	2.4	2.4	2.9	2.8	1.4	1.9
44	1.8	1.9	2.4	2.4	2.8	3.1	3.2	3.0	46	1.2	1.5	2.1	2.1	2.5	2.5	1.1	1.5
46		1.6	2.1					2.8	48			1.8	1.8	2.2	2.2		1.2
48								2.5	50			1.5			1.9		
標準巻掛本数	2	2	2	2	2	2	2	2	2	2	2	2	2	2	2	2	2
LKコード	33	34	35	36	37	38	39	40		41	42	43	44	45	46	47	48
テレ1 (%)	90	45	45	0	0	0	0	0		90	45	45	0	0	0	90	45
テレ2 (%)	45	90	45	90	45	45	0	0		90	90	45	90	45	45	90	90
テレ3 (%)	45	45	45	90	90	45	90	100		45	90	45	90	90	100	90	90
テレ4 (%)	45	45	45	45	90	90	90	100		45	45	90	90	90	100	45	90
テレ5 (%)	45	45	90	45	45	90	90	100		45	45	90	45	90	100	45	45

定格総荷重(t) = 荷重 + フックブロック質量

主ジブ長さ (m) 作業半径 (m)	補ジブ長さ オフセット角度								11.4m 0°	アウトリガ張出幅 カウンタウエイト		7m 31.6t					
	45.7	45.3	50.2	49.4	49.8	54.7	53.5	59.8									
10	9.7	9.6															
12	9.7	9.6	7.6	9.0	8.3		7.2										
14	9.7	9.6	7.6	9.0	8.3	6.4	7.2	5.2									
16	9.7	9.6	7.6	9.0	8.3	6.4	7.2	5.2									
18	9.4	9.3	7.6	9.0	8.3	6.4	7.2	5.2									
20	8.9	8.8	7.6	9.0	8.3	6.4	7.2	5.2									
22	8.3	8.2	7.4	9.0	8.1	6.4	7.2	5.2									
24	7.7	7.6	7.0	8.6	7.7	6.4	7.2	5.2									
26	7.1	7.1	6.6	7.5	7.2	6.4	7.1	5.2									
28	6.6	6.5	6.2	6.4	6.8	6.2	6.6	5.2									
30	6.1	6.1	5.8	5.5	6.0	5.9	5.7	5.2									
32	5.5	5.6	5.4	4.7	5.2	5.2	4.9	4.5									
34	4.8	5.0	4.9	4.0	4.5	4.5	4.2	3.9									
36	4.2	4.4	4.3	3.4	3.9	3.9	3.5	3.3									
38	3.6	3.9	3.8	2.8	3.4	3.3	3.0	2.8									
40	3.1	3.4	3.3	2.3	2.9	2.8	2.5	2.4									
42	2.7	2.9	2.8	1.9	2.4	2.4	2.1	1.9									
44	2.3	2.6	2.5	1.5	2.1	2.0	1.7	1.6									
46	2.0	2.2	2.1	1.2	1.7	1.7	1.4	1.2									
48	1.7	1.9	1.8		1.4	1.3	1.0										
50	1.4	1.6	1.5		1.1	1.0											
54			1.0														
標準巻掛本数	2	2	2	2	2	2	2	2									
LKコード	49	50	51	52	53	54	55	56									
テレ1 (%)	45	0	0	90	45	45	90	100									
テレ2 (%)	45	90	100	90	90	100	90	100									
テレ3 (%)	90	90	100	90	90	100	90	100									
テレ4 (%)	90	90	100	90	90	100	90	100									
テレ5 (%)	90	90	100	45	90	100	90	100									

定格総荷重(t) = 荷重 + フックブロック質量

主ジブ長さ (m) 作業半径 (m)	補ジブ長さ オフセット角度								11.4m 10°	アウトリガ張出幅 カウンタウエイト	7m 31.6t							
	12.5	17	16.6	16.6	16.6	16.6	21.1	20.7			20.7	20.7	20.7	21.6	25.2	24.8	24.8	24.8
4	16.6																	
4.5	16.6	16.6	16.6	16.6	16.6													
5	16.6	16.6	16.6	16.6	16.6	16.6												
6	16.6	16.6	16.6	16.6	16.6	16.6	16.6	16.6	6	16.6	16.6	16.6			16.6			
7	16.6	16.6	16.6	16.6	16.6	16.6	16.6	16.6	7	16.6	16.6	15.8	15.1	16.6	16.6	16.6		
8	16.1	16.6	16.6	16.6	16.6	16.5	16.6	16.6	8	16.6	16.6	14.5	13.9	16.6	16.6	16.6		
9	14.9	16.3	16.3	16.2	16.2	15.3	16.6	16.6	9	16.6	16.2	13.4	12.8	16.6	16.6	16.6		
10	13.8	15.4	15.3	15.3	15.2	14.3	16.3	16.2	10	16.2	15.2	12.5	11.9	16.6	16.6	15.9		
12	12.2	13.6	13.5	13.5	13.5	12.5	14.7	14.6	12	14.6	13.5	11.0	10.4	15.5	15.4	14.2		
14	11.0	12.3	12.2	12.2	12.2	11.2	13.3	13.2	14	13.2	12.1	9.7	9.2	14.2	14.1	12.9		
16	10.0	11.2	11.1	11.1	11.1	10.1	12.2	12.1	16	12.1	11.0	8.7	8.2	13.0	12.9	11.8		
18	9.2	10.4	10.3	10.3	10.3	9.2	11.3	11.2	18	11.2	10.1	7.9	7.4	12.1	12.0	10.8		
20	8.6	9.6	9.5	9.5	9.5	8.5	10.5	10.4	20	10.4	9.3	7.2	6.8	11.3	11.2	10.1		
22		9.0	8.9	8.9	8.9	7.9	9.9	9.8	22	9.7	8.7	6.6	6.2	10.6	10.5	9.4		
24		8.6	8.6	8.6	8.6	7.5	9.3	9.2	24	9.2	8.1	6.1	5.7	9.3	9.9	8.8		
26							8.1	8.8	26	8.8	7.7	5.7	5.3	8.1	8.8	8.3		
28							7.0	7.7	28	8.2	7.4	5.4	5.0	7.0	7.8	7.9		
									30				4.7	6.0	6.8	7.4		
									32					5.1	6.0	6.6		
標準巻掛本数	2	2	2	2	2	2	2	2		2	2	2	2	2	2	2		
LKコード	1	2	3	4	5	6	7	8		9	10	11	12	13	14	15		
テレ1 (%)	0	45	0	0	0	0	45	0		0	0	0	0	45	0	0		
テレ2 (%)	0	0	45	0	0	0	45	45		0	0	0	0	45	45	0		
テレ3 (%)	0	0	0	45	0	0	0	45		45	0	0	0	45	45	0		
テレ4 (%)	0	0	0	0	45	0	0	0		45	45	0	0	0	45	90		
テレ5 (%)	0	0	0	0	0	45	0	0		0	45	90	100	0	0	45		

定格総荷重(t) = 荷重 + フックブロック質量

主ジブ長さ (m) 作業半径 (m)	補ジブ長さ オフセット角度								11.4m 10°	アウトリガ張出幅 カウンタウエイト	7m 31.6t							
	24.8	25.7	29.3	28.9	28.9	28.9	28.9	28.9			31	33.4	33	33	33	33	33	35.1
7	16.0																	
8	14.9	14.1	16.6	16.6	16.6		15.2											
9	13.9	13.2	16.6	16.6	16.6	16.0	14.2	13.9	9	13.0	16.6	16.6	16.4	14.5				
10	13.0	12.3	16.6	16.5	16.2	14.9	13.4	13.1	10	12.3	16.5	16.4	16.0	13.7	14.6	13.0		
12	11.5	10.9	15.9	14.8	14.6	13.1	12.0	11.7	12	10.8	15.4	15.2	15.0	12.4	13.3	11.8		
14	10.3	9.8	14.7	13.6	13.3	11.7	10.8	10.3	14	9.5	14.1	13.9	13.7	11.2	12.0	10.6		
16	9.3	8.8	13.6	12.5	12.1	10.6	9.9	9.3	16	8.5	13.0	12.9	12.6	10.3	10.9	9.6		
18	8.4	8.0	12.7	11.5	10.8	9.6	9.0	8.3	18	7.7	12.2	12.0	11.4	9.5	9.9	8.7		
20	7.8	7.3	11.8	10.7	9.8	8.8	8.3	7.5	20	6.9	11.3	11.2	10.4	8.8	8.9	7.9		
22	7.2	6.7	11.1	10.0	8.9	8.1	7.7	6.8	22	6.2	10.6	10.5	9.5	8.1	8.0	7.2		
24	6.7	6.3	9.5	9.4	8.1	7.5	7.2	6.3	24	5.7	9.7	9.8	8.7	7.6	7.3	6.7		
26	6.2	5.8	8.2	8.9	7.5	6.9	6.7	5.7	26	5.2	8.5	8.7	8.0	7.2	6.7	6.2		
28	5.8	5.5	7.1	8.0	6.9	6.5	6.3	5.3	28	4.8	7.4	7.6	7.5	6.8	6.2	5.7		
30	5.5	5.1	6.1	7.0	6.4	6.1	6.0	4.9	30	4.4	6.4	6.7	6.9	6.4	5.7	5.3		
32	5.2	4.9	5.3	6.2	5.9	5.7	5.6	4.5	32	4.1	5.6	5.9	6.1	6.1	5.3	5.0		
34		4.7	4.6	5.5	5.5	5.4	5.3	4.3	34	3.8	4.8	5.1	5.4	5.7	4.9	4.6		
36			3.9	4.9	5.1	5.1	5.1	4.0	36	3.6	4.2	4.5	4.7	5.0	4.5	4.4		
									38	3.4	3.6	3.9	4.1	4.5	4.2	4.1		
									40		3.1	3.4	3.6	4.0	3.9	3.5		
									42							3.3		
標準巻掛本数	2	2	2	2	2	2	2	2		2	2	2	2	2	2	2		
LKコード	17	18	19	20	21	22	23	24		25	26	27	28	29	30	31		
テレ1 (%)	0	0	45	0	0	0	0	0		0	45	0	0	0	0	0		
テレ2 (%)	0	0	45	45	0	0	0	0		0	45	90	45	45	0	0		
テレ3 (%)	0	0	45	45	90	45	45	0		0	45	45	90	45	90	45		
テレ4 (%)	45	45	45	45	45	90	45	90		100	45	45	45	45	90	100		
テレ5 (%)	90	100	0	45	45	45	90	90		100	45	45	45	90	45	90		

定格総荷重(t) = 荷重 + フックブロック質量

主ジブ長さ (m) 作業半径 (m)	補ジブ長さ オフセット角度								11.4m 10°	アウトリガ張出幅 カウンタウエイト	7m 31.6t							
	37.1	37.5	37.5	37.1	37.1	37.1	37.1	40.6				41.2	41.6	41.6	41.2	41.2	44.7	45.3
10	15.7		13.9						12	13.6	13.0	11.7	12.2	11.0				
12	15.1	14.9	12.7	14.6	13.3	12.1	11.7	10.0	14	13.3	12.9	10.9	12.0	10.7	9.0	11.1	10.4	
14	14.3	14.1	11.6	13.8	12.3	11.0	10.7	10.0	16	13.0	12.5	10.1	11.3	9.9	9.0	11.1	10.4	
16	13.3	13.3	10.7	12.9	11.2	10.0	9.8	9.1	18	12.5	11.9	9.4	10.5	9.2	8.5	11.1	10.3	
18	12.4	12.4	9.9	11.7	10.2	9.1	9.0	8.3	20	11.9	11.1	8.7	9.6	8.5	7.9	10.8	9.7	
20	11.7	11.7	9.2	10.8	9.4	8.4	8.2	7.6	22	10.7	10.3	8.1	8.9	7.9	7.3	10.3	9.1	
22	10.9	11.0	8.6	10.0	8.5	7.7	7.5	7.1	24	9.1	9.4	7.5	8.2	7.2	6.8	9.1	8.5	
24	9.3	9.5	8.1	9.2	7.8	7.1	6.9	6.5	26	7.8	8.2	7.0	7.6	6.7	6.3	7.8	7.9	
26	8.0	8.2	7.6	8.5	7.2	6.6	6.3	6.0	28	6.7	7.0	6.5	7.0	6.2	5.8	6.7	7.1	
28	6.9	7.1	7.2	7.5	6.6	6.1	5.8	5.6	30	5.7	6.1	6.1	6.5	5.7	5.4	5.7	6.2	
30	6.0	6.1	6.6	6.6	6.2	5.8	5.3	5.1	32	4.9	5.2	5.7	5.8	5.3	5.0	4.9	5.3	
32	5.1	5.3	5.8	5.8	5.7	5.4	4.9	4.7	34	4.2	4.5	5.1	5.1	4.9	4.7	4.1	4.6	
34	4.4	4.6	5.1	5.0	5.3	5.1	4.6	4.4	36	3.5	3.9	4.5	4.4	4.6	4.3	3.5	3.9	
36	3.8	3.9	4.4	4.4	4.7	4.8	4.2	4.0	38	3.0	3.3	3.9	3.9	4.3	4.0	2.9	3.4	
38	3.2	3.4	3.9	3.8	4.2	4.5	3.9	3.7	40	2.5	2.8	3.4	3.4	3.8	3.7	2.4	2.9	
40	2.7	2.9	3.3	3.3	3.7	4.0	3.6	3.4	42	2.0	2.4	2.9	2.9	3.4	3.4	2.0	2.4	
42	2.2	2.4	2.9	2.9	3.2	3.5	3.4	3.2	44	1.6	2.0	2.5	2.5	3.0	3.0	1.6	2.0	
44	1.8	2.0	2.5	2.5	2.8	3.1	3.2	3.0	46	1.3	1.6	2.2	2.2	2.6	2.6	1.2	1.7	
46								2.8	48			1.9	1.8	2.3	2.3		1.3	
48								2.6	50					2.0	2.0		1.0	
標準巻掛本数	2	2	2	2	2	2	2	2		2	2	2	2	2	2	2	2	
LKコード	33	34	35	36	37	38	39	40		41	42	43	44	45	46	47	48	
テレ1 (%)	90	45	45	0	0	0	0	0		90	45	45	0	0	0	90	45	
テレ2 (%)	45	90	45	90	45	45	0	0		90	90	45	90	45	45	90	90	
テレ3 (%)	45	45	45	90	90	45	90	100		45	90	45	90	90	100	90	90	
テレ4 (%)	45	45	45	45	90	90	90	100		45	45	90	90	90	100	45	90	
テレ5 (%)	45	45	90	45	45	90	90	100		45	45	90	45	90	100	45	45	

定格総荷重(t) = 荷重 + フックブロック質量

主ジブ長さ (m) 作業半径 (m)	補ジブ長さ オフセット角度								11.4m 10°	アウトリガ張出幅 カウンタウエイト	7m 31.6t							
	45.7	45.3	50.2	49.4	49.8	54.7	53.5	59.8										
14	9.7	9.6		9.0	8.3													
16	9.7	9.6	7.6	9.0	8.3	6.4	7.2											
18	9.1	9.0	7.6	9.0	8.3	6.4	7.2	5.2										
20	8.6	8.5	7.6	9.0	8.3	6.4	7.2	5.2										
22	8.0	8.0	7.4	8.9	7.9	6.4	7.2	5.2										
24	7.5	7.4	6.9	8.4	7.5	6.4	7.2	5.2										
26	7.0	6.9	6.5	7.9	7.1	6.4	7.0	5.2										
28	6.5	6.4	6.1	6.8	6.7	6.1	6.7	5.2										
30	6.0	6.0	5.7	5.8	6.2	5.8	6.0	5.2										
32	5.6	5.6	5.3	5.0	5.5	5.5	5.2	4.8										
34	5.0	5.2	4.9	4.2	4.8	4.7	4.4	4.1										
36	4.4	4.6	4.5	3.6	4.1	4.1	3.8	3.6										
38	3.8	4.0	4.0	3.0	3.6	3.5	3.2	3.1										
40	3.3	3.5	3.5	2.5	3.1	3.0	2.7	2.6										
42	2.8	3.1	3.0	2.1	2.6	2.6	2.3	2.2										
44	2.4	2.7	2.6	1.7	2.2	2.2	1.9	1.8										
46	2.1	2.3	2.2	1.3	1.8	1.8	1.5	1.4										
48	1.7	2.0	1.9		1.5	1.5	1.2	1.1										
50	1.4	1.7	1.6		1.2	1.2												
54			1.1															
標準巻掛本数	2	2	2	2	2	2	2	2										
LKコード	49	50	51	52	53	54	55	56										
テレ1 (%)	45	0	0	90	45	45	90	100										
テレ2 (%)	45	90	100	90	90	100	90	100										
テレ3 (%)	90	90	100	90	90	100	90	100										
テレ4 (%)	90	90	100	90	90	100	90	100										
テレ5 (%)	90	90	100	45	90	100	90	100										

定格総荷重(t) = 荷重 + フックブロック質量

主ジブ長さ (m) 作業半径 (m)	補ジブ長さ オフセット角度								11.4m 20°	アウトリガ張出幅 カウンタウエイト		7m 31.6t					
	12.5	17	16.6	16.6	16.6	16.6	21.1	20.7		20.7	20.7	21.6	25.2	24.8	24.8	24.8	
6	15.8																
7	14.8	15.4	15.4	15.4	15.4	15.1											
8	13.8	14.6	14.5	14.5	14.5	14.3	15.0	15.0	8	14.9	14.6	13.4	12.8		15.3		
9	13.0	13.8	13.8	13.7	13.7	13.5	14.3	14.3	9	14.2	13.9	12.5	11.9	14.7	14.6	14.2	14.0
10	12.3	13.1	13.1	13.1	13.0	12.8	13.7	13.6	10	13.6	13.3	11.7	11.1	14.1	14.0	13.6	13.4
12	11.1	12.0	11.9	11.9	11.9	11.6	12.6	12.5	12	12.5	12.2	10.3	9.8	13.0	12.9	12.6	12.1
14	10.1	11.0	10.9	10.9	10.9	10.5	11.6	11.6	14	11.5	11.2	9.2	8.8	12.1	12.1	11.7	10.8
16	9.3	10.2	10.1	10.1	10.1	9.6	10.8	10.8	16	10.8	10.3	8.3	7.9	11.4	11.3	10.8	9.7
18	8.8	9.6	9.5	9.5	9.5	8.9	10.2	10.1	18	10.1	9.5	7.6	7.2	10.7	10.6	10.1	8.7
20	8.5	9.0	8.9	8.9	8.9	8.2	9.6	9.6	20	9.6	8.9	7.0	6.6	10.1	10.1	9.4	8.0
22		8.6	8.6	8.6	8.6	7.7	9.1	9.1	22	9.1	8.3	6.4	6.1	9.7	9.6	8.9	7.3
24		8.5	8.4	8.4	8.4	7.4	8.8	8.7	24	8.7	7.9	6.0	5.6	9.2	9.2	8.4	6.8
26							8.3	8.5	26	8.5	7.6	5.6	5.3	8.3	8.3	8.0	6.3
28							7.1	7.7	28	8.2	7.3	5.3	5.0	7.2	7.9	7.7	5.9
									30					6.1	6.9	7.5	5.5
									32					5.2	6.1	6.7	5.2
標準巻掛本数	2	2	2	2	2	2	2	2		2	2	2	2	2	2	2	2
LKコード	1	2	3	4	5	6	7	8		9	10	11	12	13	14	15	16
テレ1 (%)	0	45	0	0	0	0	45	0		0	0	0	0	45	0	0	0
テレ2 (%)	0	0	45	0	0	0	45	45		0	0	0	0	45	45	0	0
テレ3 (%)	0	0	0	45	0	0	0	45		45	0	0	0	45	45	45	0
テレ4 (%)	0	0	0	0	45	0	0	0		45	45	0	0	0	45	45	90
テレ5 (%)	0	0	0	0	0	45	0	0		0	45	90	100	0	0	45	45

定格総荷重(t) = 荷重 + フックブロック質量

主ジブ長さ (m) 作業半径 (m)	補ジブ長さ オフセット角度								11.4m 20°	アウトリガ張出幅 カウンタウエイト		7m 31.6t					
	24.8	25.7	29.3	28.9	28.9	28.9	28.9	28.9		31	33.4	33	33	33	33	33	35.1
9	12.6	12.1	14.9														
10	11.9	11.3	14.3	13.9	13.7	13.5	12.1										
12	10.7	10.1	13.3	12.9	12.8	12.4	11.0	10.8	12	10.2	13.1	13.0	12.9	11.2	12.4	10.9	10.2
14	9.6	9.1	12.5	12.1	12.0	11.1	10.0	9.8	14	9.3	12.4	12.3	12.2	10.3	11.3	10.0	9.4
16	8.8	8.3	11.8	11.3	11.2	10.1	9.2	8.9	16	8.3	11.7	11.6	11.5	9.5	10.3	9.2	8.5
18	8.0	7.6	11.1	10.6	10.4	9.2	8.5	8.1	18	7.5	11.0	10.9	10.7	8.8	9.5	8.4	7.7
20	7.4	7.0	10.5	9.9	9.6	8.5	7.9	7.4	20	6.8	10.4	10.3	10.0	8.2	8.8	7.7	7.1
22	6.9	6.5	10.1	9.4	8.8	7.8	7.3	6.7	22	6.2	9.8	9.7	9.2	7.7	8.0	7.1	6.5
24	6.5	6.1	9.6	8.9	8.1	7.3	6.9	6.2	24	5.6	9.3	9.2	8.6	7.3	7.3	6.5	6.0
26	6.1	5.7	8.4	8.5	7.4	6.8	6.5	5.7	26	5.2	8.7	8.8	7.9	6.9	6.7	6.1	5.5
28	5.7	5.4	7.3	8.1	6.8	6.4	6.2	5.3	28	4.8	7.6	7.8	7.4	6.5	6.1	5.6	5.1
30	5.4	5.1	6.3	7.2	6.3	6.0	5.8	4.9	30	4.4	6.6	6.9	6.9	6.2	5.7	5.3	4.8
32	5.2	4.9	5.5	6.4	5.9	5.6	5.6	4.5	32	4.1	5.8	6.0	6.3	5.9	5.3	4.9	4.4
34			4.7	5.6	5.5	5.4	5.3	4.3	34	3.8	5.0	5.3	5.5	5.7	4.9	4.6	4.1
36			4.0	4.9	5.1	5.1	5.1	4.0	36	3.6	4.3	4.6	4.8	5.1	4.5	4.4	3.9
38									38	3.3	3.7	4.0	4.2	4.5	4.2	4.1	3.7
40									40		3.2	3.5	3.7	4.0	4.0	3.9	3.5
42									42								3.3
標準巻掛本数	2	2	2	2	2	2	2	2		2	2	2	2	2	2	2	2
LKコード	17	18	19	20	21	22	23	24		25	26	27	28	29	30	31	32
テレ1 (%)	0	0	45	0	0	0	0	0		0	45	0	0	0	0	0	0
テレ2 (%)	0	0	45	45	0	0	0	0		0	45	90	45	45	0	0	0
テレ3 (%)	0	0	45	45	90	45	45	0		0	45	45	90	45	90	45	45
テレ4 (%)	45	45	45	45	45	90	45	90		100	45	45	45	45	90	90	100
テレ5 (%)	90	100	0	45	45	45	90	90		100	45	45	45	90	45	90	100

定格総荷重(t) = 荷重 + フックブロック質量

主ジブ長さ (m) 作業半径 (m)	補ジブ長さ オフセット角度								11.4m 20°	アウトリガ張出幅 カウンタウエイト	7m 31.6t							
	37.1	37.5	37.5	37.1	37.1	37.1	37.1	40.6				41.2	41.6	41.6	41.2	41.2	44.7	45.3
12	13.1	13.0	11.4							14	12.2	11.9	10.4	11.5	10.2			
14	12.4	12.3	10.5	12.2	11.5	10.2	10.1			16	11.6	11.5	9.7	10.7	9.5	8.8	11.1	10.4
16	11.8	11.7	9.8	11.6	10.6	9.5	9.4	8.7		18	11.1	11.0	9.0	10.0	8.8	8.2	10.7	10.0
18	11.2	11.2	9.1	11.0	9.8	8.8	8.7	8.0		20	10.7	10.5	8.3	9.3	8.2	7.6	10.4	9.4
20	10.6	10.5	8.6	10.4	9.1	8.1	8.0	7.4		22	10.2	9.9	7.7	8.6	7.6	7.0	10.0	8.9
22	10.1	10.0	8.1	9.7	8.4	7.5	7.4	6.8		24	9.5	9.3	7.2	8.0	7.1	6.6	9.4	8.3
24	9.6	9.6	7.6	9.0	7.7	6.9	6.8	6.4		26	8.2	8.5	6.8	7.4	6.6	6.1	8.2	7.7
26	8.3	8.5	7.2	8.3	7.1	6.4	6.3	5.9		28	7.0	7.3	6.3	6.9	6.1	5.8	7.0	7.2
28	7.2	7.4	6.9	7.7	6.6	6.0	5.8	5.5		30	6.0	6.3	6.0	6.5	5.7	5.4	6.0	6.4
30	6.2	6.4	6.5	6.8	6.1	5.6	5.3	5.1		32	5.1	5.5	5.6	6.0	5.3	5.0	5.1	5.6
32	5.3	5.5	6.0	6.0	5.7	5.3	4.9	4.7		34	4.4	4.7	5.3	5.3	4.9	4.7	4.4	4.8
34	4.6	4.8	5.2	5.2	5.3	5.0	4.6	4.4		36	3.7	4.0	4.6	4.6	4.6	4.3	3.7	4.1
36	3.9	4.1	4.6	4.5	4.9	4.7	4.2	4.0		38	3.1	3.5	4.0	4.0	4.3	4.0	3.1	3.6
38	3.3	3.5	4.0	3.9	4.3	4.5	3.9	3.7		40	2.6	2.9	3.5	3.5	3.9	3.8	2.6	3.0
40	2.8	3.0	3.4	3.4	3.8	4.1	3.6	3.4		42	2.1	2.5	3.0	3.0	3.5	3.5	2.1	2.6
42	2.3	2.5	3.0	2.9	3.3	3.6	3.4	3.2		44	1.7	2.0	2.6	2.6	3.0	3.1	1.7	2.1
44	1.9	2.1	2.5	2.5	2.9	3.2	3.2	3.0		46	1.3	1.7	2.2	2.2	2.7	2.7	1.3	1.8
46								2.8		48	1.3	1.3	1.9	1.9	2.3	2.3		1.4
										50						2.0		1.1
標準巻掛本数	2	2	2	2	2	2	2	2			2	2	2	2	2	2	2	2
LKコード	33	34	35	36	37	38	39	40			41	42	43	44	45	46	47	48
テレ1 (%)	90	45	45	0	0	0	0	0			90	45	45	0	0	0	90	45
テレ2 (%)	45	90	45	90	45	45	0	0			90	90	45	90	45	45	90	90
テレ3 (%)	45	45	45	90	90	45	90	100			45	90	45	90	90	100	90	90
テレ4 (%)	45	45	45	45	90	90	90	100			45	45	90	90	90	100	45	90
テレ5 (%)	45	45	90	45	45	90	90	100			45	45	90	45	90	100	45	45

定格総荷重(t) = 荷重 + フックブロック質量

主ジブ長さ (m) 作業半径 (m)	補ジブ長さ オフセット角度								11.4m 20°	アウトリガ張出幅 カウンタウエイト	7m 31.6t							
	45.7	45.3	50.2	49.4	49.8	54.7	53.5	59.8										
16	9.4	9.3																
18	8.8	8.7	7.6	9.0	8.3			7.2										
20	8.2	8.2	7.6	9.0	8.1	6.4	7.2	5.2										
22	7.7	7.7	7.1	8.8	7.7	6.4	7.2	5.2										
24	7.2	7.2	6.7	8.3	7.3	6.4	7.2	5.2										
26	6.8	6.7	6.3	7.8	6.9	6.4	6.9	5.2										
28	6.4	6.3	5.9	7.1	6.5	6.0	6.6	5.2										
30	6.0	5.9	5.6	6.1	6.1	5.7	6.2	5.2										
32	5.6	5.5	5.2	5.2	5.7	5.4	5.4	5.1										
34	5.2	5.2	4.9	4.5	5.0	5.0	4.7	4.4										
36	4.5	4.8	4.6	3.8	4.3	4.3	4.0	3.8										
38	4.0	4.2	4.1	3.2	3.7	3.7	3.4	3.3										
40	3.4	3.7	3.6	2.7	3.2	3.2	2.9	2.8										
42	3.0	3.2	3.1	2.2	2.8	2.7	2.4	2.3										
44	2.5	2.8	2.7	1.8	2.3	2.3	2.0	1.9										
46	2.2	2.4	2.3	1.4	2.0	1.9	1.6	1.5										
48	1.8	2.0	2.0	1.1	1.6	1.6	1.3	1.2										
50	1.5	1.7	1.7		1.3	1.3												
54			1.1															
標準巻掛本数	2	2	2	2	2	2	2	2										
LKコード	49	50	51	52	53	54	55	56										
テレ1 (%)	45	0	0	90	45	45	90	100										
テレ2 (%)	45	90	100	90	90	100	90	100										
テレ3 (%)	90	90	100	90	90	100	90	100										
テレ4 (%)	90	90	100	90	90	100	90	100										
テレ5 (%)	90	90	100	45	90	100	90	100										



定格総荷重(t) = 荷重 + フックブロック質量

主ジブ長さ (m) 作業半径 (m)	補ジブ長さ オフセット角度								11.4m 30°	アウトリガ張出幅 カウンタウエイト	7m 31.6t							
	12.5	17	16.6	16.6	16.6	16.6	21.1	20.7				20.7	20.7	21.6	25.2	24.8	24.8	24.8
8	12.2	12.6	12.6	12.6	12.5					9	12.2	12.0						
9	11.6	12.0	12.0	12.0	12.0	11.8	12.3	12.3		10	11.8	11.6	11.0	10.5	12.1	12.0	11.8	
10	11.1	11.5	11.5	11.5	11.5	11.4	11.8	11.8		12	11.0	10.8	9.8	9.4	11.3	11.3	11.1	
12	10.1	10.7	10.7	10.7	10.6	10.5	11.1	11.0		14	10.4	10.2	8.9	8.4	10.7	10.6	10.5	
14	9.4	10.0	9.9	9.9	9.9	9.9	10.4	10.4		16	9.8	9.7	8.0	7.7	10.2	10.1	10.0	
16	8.8	9.4	9.4	9.4	9.4	9.2	9.8	9.8		18	9.3	9.1	7.4	7.0	9.7	9.6	9.5	
18	8.4	9.0	8.9	8.9	8.9	8.6	9.4	9.3		20	8.9	8.5	6.8	6.4	9.3	9.3	9.0	
20		8.6	8.5	8.5	8.5	8.0	9.0	8.9		22	8.6	8.1	6.3	6.0	9.0	8.9	8.5	
22		8.4	8.4	8.4	8.4	7.6	8.7	8.6		24	8.4	7.7	5.9	5.6	8.7	8.6	8.1	
24							8.4	8.4		26	8.4	7.5	5.6	5.2	8.5	8.4	7.8	
26							8.3	8.4		28					7.3	8.0	7.5	
										30					6.2	7.0	7.4	
標準巻掛本数	2	2	2	2	2	2	2	2			2	2	2	2	2	2	2	
LKコード	1	2	3	4	5	6	7	8			9	10	11	12	13	14	15	
テレ1 (%)	0	45	0	0	0	0	45	0			0	0	0	45	0	0	0	
テレ2 (%)	0	0	45	0	0	0	45	45			0	0	0	45	45	0	0	
テレ3 (%)	0	0	0	45	0	0	0	45			45	0	0	45	45	45	0	
テレ4 (%)	0	0	0	0	45	0	0	0			45	45	0	0	45	45	90	
テレ5 (%)	0	0	0	0	0	45	0	0			0	45	90	100	0	0	45	

定格総荷重(t) = 荷重 + フックブロック質量

主ジブ長さ (m) 作業半径 (m)	補ジブ長さ オフセット角度								11.4m 30°	アウトリガ張出幅 カウンタウエイト	7m 31.6t							
	24.8	25.7	29.3	28.9	28.9	28.9	28.9	28.9				31	33.4	33	33	33	33	33
12	10.0	9.5	11.5	11.2	11.2	11.1	10.2	10.0		12		11.3	11.3	10.3				
14	9.1	8.7	10.9	10.7	10.6	10.5	9.4	9.2		14	8.8	10.8	10.8	10.7	9.6	10.5	9.3	
16	8.4	8.0	10.4	10.2	10.1	9.7	8.7	8.5		16	8.1	10.4	10.3	10.3	8.9	9.9	8.7	
18	7.7	7.3	9.9	9.7	9.7	8.9	8.1	7.9		18	7.4	10.0	9.9	9.9	8.3	9.1	8.1	
20	7.2	6.8	9.6	9.3	9.2	8.2	7.5	7.2		20	6.7	9.6	9.5	9.4	7.8	8.5	7.5	
22	6.7	6.3	9.2	8.9	8.7	7.6	7.1	6.6		22	6.1	9.2	9.1	9.0	7.4	7.9	6.9	
24	6.3	5.9	8.9	8.5	8.0	7.1	6.7	6.1		24	5.6	8.8	8.7	8.4	7.0	7.2	6.4	
26	6.0	5.6	8.7	8.1	7.3	6.7	6.3	5.6		26	5.2	8.5	8.4	7.9	6.6	6.7	6.0	
28	5.7	5.3	7.5	7.8	6.8	6.3	6.0	5.2		28	4.8	7.8	8.0	7.3	6.3	6.1	5.6	
30	5.4	5.1	6.5	7.3	6.3	5.9	5.8	4.9		30	4.4	6.8	7.0	6.8	6.1	5.7	5.2	
32			5.6	6.4	5.9	5.6	5.5	4.5		32	4.1	5.9	6.2	6.4	5.8	5.3	4.9	
34			4.8	5.6	5.5	5.4	5.3	4.3		34	3.8	5.1	5.4	5.6	5.6	4.9	4.6	
										36	3.6	4.4	4.7	4.9	5.2	4.5	4.4	
										38		3.8	4.0	4.3	4.6	4.2	4.1	
										40							3.5	
標準巻掛本数	2	2	2	2	2	2	2	2			2	2	2	2	2	2	2	
LKコード	17	18	19	20	21	22	23	24			25	26	27	28	29	30	31	
テレ1 (%)	0	0	45	0	0	0	0	0			0	45	0	0	0	0	0	
テレ2 (%)	0	0	45	45	0	0	0	0			0	45	90	45	45	0	0	
テレ3 (%)	0	0	45	45	90	45	45	0			0	45	45	90	45	90	45	
テレ4 (%)	45	45	45	45	45	90	45	90			100	45	45	45	45	90	100	
テレ5 (%)	90	100	0	45	45	45	90	90			100	45	45	45	90	45	90	

定格総荷重(t) = 荷重 + フックブロック質量

主ジブ長さ (m) 作業半径 (m)	補ジブ長さ オフセット角度									アウトリガ張出幅 カウンタウエイト									
	37.1	37.5	37.5	37.1	37.1	37.1	37.1	40.6		11.4m 30°	7m 31.6t								
14	10.9	10.8	9.7	10.7	10.6	9.5													
16	10.4	10.4	9.1	10.3	10.0	8.9	8.8	8.3	16	10.4	10.3	9.0	10.1	8.9					
18	10.1	10.0	8.5	9.9	9.3	8.3	8.3	7.8	18	10.0	10.0	8.5	9.5	8.4	7.9	9.8	9.6		
20	9.7	9.7	8.1	9.6	8.7	7.8	7.8	7.2	20	9.7	9.6	8.0	8.9	7.9	7.3	9.5	9.1		
22	9.3	9.3	7.6	9.2	8.2	7.3	7.2	6.7	22	9.4	9.3	7.5	8.4	7.4	6.8	9.3	8.6		
24	9.0	9.0	7.3	8.7	7.6	6.8	6.7	6.2	24	9.1	9.0	7.0	7.9	6.9	6.4	8.9	8.1		
26	8.6	8.6	6.9	8.2	7.0	6.3	6.3	5.8	26	8.4	8.5	6.6	7.3	6.5	6.0	8.4	7.6		
28	7.4	7.6	6.6	7.7	6.5	5.9	5.8	5.4	28	7.3	7.6	6.2	6.8	6.1	5.7	7.3	7.1		
30	6.4	6.6	6.3	7.0	6.1	5.6	5.4	5.0	30	6.3	6.6	5.9	6.4	5.7	5.3	6.3	6.7		
32	5.5	5.7	6.1	6.1	5.7	5.3	4.9	4.7	32	5.4	5.7	5.5	6.0	5.3	5.0	5.4	5.8		
34	4.7	4.9	5.4	5.3	5.3	5.0	4.6	4.4	34	4.6	4.9	5.3	5.4	4.9	4.7	4.6	5.0		
36	4.0	4.2	4.7	4.6	5.0	4.7	4.2	4.0	36	3.9	4.2	4.8	4.7	4.6	4.3	3.9	4.3		
38	3.4	3.6	4.1	4.0	4.4	4.5	3.9	3.7	38	3.3	3.6	4.2	4.1	4.3	4.0	3.3	3.7		
40	2.9	3.0	3.5	3.5	3.8	4.1	3.7	3.5	40	2.7	3.0	3.6	3.6	4.0	3.8	2.7	3.2		
42	2.4	2.5	3.0	3.0	3.3	3.6	3.4	3.2	42	2.2	2.5	3.1	3.1	3.5	3.5	2.3	2.7		
44								3.0	44	1.8	2.1	2.7	2.6	3.1	3.1	1.8	2.2		
									46	1.4	1.7	2.3	2.2	2.7	2.7	1.4	1.8		
									48						2.4	1.0	1.5		
									50								1.1		
標準巻掛本数	2	2	2	2	2	2	2	2		2	2	2	2	2	2	2	2		
LKコード	33	34	35	36	37	38	39	40		41	42	43	44	45	46	47	48		
テレ1 (%)	90	45	45	0	0	0	0	0		90	45	45	0	0	0	90	45		
テレ2 (%)	45	90	45	90	45	45	0	0		90	90	45	90	45	45	90	90		
テレ3 (%)	45	45	45	90	90	45	90	100		45	90	45	90	90	100	90	90		
テレ4 (%)	45	45	45	45	90	90	90	100		45	45	90	90	90	100	45	90		
テレ5 (%)	45	45	90	45	45	90	90	100		45	45	90	45	90	100	45	45		

定格総荷重(t) = 荷重 + フックブロック質量

主ジブ長さ (m) 作業半径 (m)	補ジブ長さ オフセット角度								アウトリガ張出幅 カウンタウエイト		
	45.7	45.3	50.2	49.4	49.8	54.7	53.5	59.8	11.4m 30°	7m 31.6t	
18	8.5	8.4									
20	8.0	7.9	7.4	9.0	8.0			7.2			
22	7.5	7.4	6.9	8.6	7.5	6.4	7.2	5.2			
24	7.0	7.0	6.5	8.1	7.1	6.4	7.1	5.2			
26	6.7	6.6	6.1	7.7	6.7	6.2	6.8	5.2			
28	6.3	6.2	5.8	7.2	6.4	5.9	6.5	5.2			
30	5.9	5.9	5.5	6.4	6.0	5.6	6.2	5.2			
32	5.6	5.5	5.2	5.5	5.7	5.3	5.7	5.2			
34	5.2	5.2	4.9	4.7	5.2	5.0	4.9	4.7			
36	4.7	4.9	4.6	4.0	4.5	4.5	4.2	4.1			
38	4.1	4.3	4.3	3.4	3.9	3.9	3.6	3.5			
40	3.6	3.8	3.7	2.9	3.4	3.3	3.1	3.0			
42	3.1	3.3	3.2	2.4	2.9	2.9	2.6	2.5			
44	2.6	2.8	2.8	1.9	2.4	2.4	2.1	2.1			
46	2.2	2.4	2.4	1.5	2.0	2.0	1.8	1.7			
48	1.9	2.1	2.1	1.2	1.7	1.7	1.4	1.3			
50	1.5	1.7	1.7		1.3	1.3	1.1				
54			1.1								
標準巻掛本数	2	2	2	2	2	2	2	2			
LKコード	49	50	51	52	53	54	55	56			
テレ1 (%)	45	0	0	90	45	45	90	100			
テレ2 (%)	45	90	100	90	90	100	90	100			
テレ3 (%)	90	90	100	90	90	100	90	100			
テレ4 (%)	90	90	100	90	90	100	90	100			
テレ5 (%)	90	90	100	45	90	100	90	100			

定格総荷重(t) = 荷重 + フックブロック質量

主ジブ長さ (m) 作業半径 (m)	補ジブ長さ オフセット角度								11.4m 40°	アウトリガ張出幅 カウンタウエイト	7m 31.6t							
	12.5	17	16.6	16.6	16.6	16.6	21.1	20.7			20.7	20.7	20.7	21.6	25.2	24.8	24.8	24.8
9	10.5																	
10	10.1	10.4	10.4	10.4	10.4	10.3		10.5										
12	9.4	9.8	9.7	9.7	9.7	9.6	10.0	9.9	12	9.9	9.8	9.4	9.0	10.1	10.1	9.9	9.9	
14	8.9	9.3	9.2	9.2	9.2	9.2	9.5	9.5	14	9.5	9.4	8.5	8.2	9.7	9.6	9.5	9.5	
16	8.5	8.8	8.8	8.8	8.8	8.7	9.1	9.1	16	9.1	9.0	7.8	7.4	9.3	9.3	9.2	9.1	
18	8.4	8.5	8.5	8.5	8.5	8.4	8.8	8.8	18	8.7	8.6	7.2	6.8	9.0	9.0	8.9	8.4	
20		8.4	8.4	8.4	8.4	8.0	8.5	8.5	20	8.5	8.3	6.7	6.3	8.7	8.7	8.6	7.7	
22		8.4	8.3	8.3	8.4	7.6	8.4	8.4	22	8.4	8.0	6.3	5.9	8.5	8.5	8.2	7.1	
24							8.4	8.4	24	8.4	7.7	5.9	5.6	8.4	8.4	8.0	6.6	
									26				5.2	8.3	8.3	7.8	6.2	
									28					7.4	8.1	7.6	5.8	
標準巻掛本数	2	2	2	2	2	2	2	2		2	2	2	2	2	2	2	2	
LKコード	1	2	3	4	5	6	7	8		9	10	11	12	13	14	15	16	
テレ1 (%)	0	45	0	0	0	0	45	0		0	0	0	0	45	0	0	0	
テレ2 (%)	0	0	45	0	0	0	45	45		0	0	0	0	45	45	0	0	
テレ3 (%)	0	0	0	45	0	0	0	45		45	0	0	0	45	45	45	0	
テレ4 (%)	0	0	0	0	45	0	0	0		45	45	0	0	0	45	45	90	
テレ5 (%)	0	0	0	0	0	45	0	0		0	45	90	100	0	0	45	45	

定格総荷重(t) = 荷重 + フックブロック質量

主ジブ長さ (m) 作業半径 (m)	補ジブ長さ オフセット角度								11.4m 40°	アウトリガ張出幅 カウンタウエイト	7m 31.6t							
	24.8	25.7	29.3	28.9	28.9	28.9	28.9	28.9			31	33.4	33	33	33	33	33	35.1
12	9.5	9.1	10.2	10.0														
14	8.7	8.3	9.8	9.6	9.6	9.5	8.9	8.8	14	8.3	9.7	9.7	9.7	9.0	9.5	8.8		
16	8.1	7.7	9.4	9.3	9.3	9.2	8.3	8.2	16	7.8	9.4	9.4	9.3	8.4	9.2	8.3	7.8	
18	7.5	7.1	9.1	9.0	9.0	8.7	7.7	7.6	18	7.2	9.1	9.1	9.1	7.9	8.8	7.8	7.4	
20	7.0	6.6	8.9	8.8	8.7	8.1	7.3	7.1	20	6.7	8.9	8.9	8.8	7.5	8.2	7.4	6.8	
22	6.6	6.2	8.7	8.5	8.4	7.5	6.9	6.6	22	6.1	8.7	8.6	8.6	7.1	7.7	6.9	6.3	
24	6.2	5.9	8.5	8.2	7.9	7.0	6.5	6.1	24	5.6	8.4	8.4	8.3	6.8	7.2	6.4	5.8	
26	6.0	5.6	8.4	8.0	7.3	6.6	6.2	5.6	26	5.1	8.2	8.1	7.8	6.5	6.6	5.9	5.4	
28	5.7	5.3	7.6	7.8	6.8	6.2	6.0	5.2	28	4.7	7.9	7.9	7.2	6.2	6.1	5.5	5.0	
30			6.6	7.4	6.4	5.9	5.8	4.9	30	4.4	6.9	7.1	6.8	6.0	5.7	5.2	4.7	
32			5.6	6.5	5.9	5.6	5.6	4.6	32	4.1	6.0	6.3	6.4	5.8	5.3	4.9	4.4	
									34	3.8	5.2	5.4	5.6	5.6	4.9	4.6	4.1	
									36		4.4						3.9	
標準巻掛本数	2	2	2	2	2	2	2	2		2	2	2	2	2	2	2	2	
LKコード	17	18	19	20	21	22	23	24		25	26	27	28	29	30	31	32	
テレ1 (%)	0	0	45	0	0	0	0	0		0	45	0	0	0	0	0	0	
テレ2 (%)	0	0	45	45	0	0	0	0		0	45	90	45	45	0	0	0	
テレ3 (%)	0	0	45	45	90	45	45	0		0	45	45	90	45	90	45	45	
テレ4 (%)	45	45	45	45	45	90	45	90		100	45	45	45	45	90	90	100	
テレ5 (%)	90	100	0	45	45	45	90	90		100	45	45	45	90	45	90	100	

定格総荷重(t) = 荷重 + フックブロック質量

主ジブ長さ (m) 作業半径 (m)	補ジブ長さ オフセット角度								11.4m 40°	アウトリガ張出幅 カウンタウエイト	7m 31.6t							
	37.1	37.5	37.5	37.1	37.1	37.1	37.1	40.6				41.2	41.6	41.6	41.2	41.2	44.7	45.3
14	9.4	9.4	8.6	9.4	9.3	8.4	8.4											
16	9.2	9.2	8.1	9.1	8.9	8.0	7.9	7.5	16	9.4	9.4	8.5						
18	9.0	9.0	7.7	8.9	8.5	7.6	7.5	7.1	18	9.2	9.1	8.1	9.0	8.0	7.5	9.1	9.0	
20	8.7	8.7	7.3	8.7	8.0	7.2	7.1	6.6	20	9.0	8.9	7.7	8.6	7.6	7.2	8.9	8.7	
22	8.5	8.5	7.0	8.4	7.5	6.7	6.6	6.1	22	8.8	8.7	7.3	8.1	7.3	6.7	8.7	8.3	
24	8.3	8.3	6.7	8.1	7.0	6.3	6.2	5.7	24	8.6	8.6	6.9	7.7	6.8	6.3	8.5	7.9	
26	7.6	7.8	6.5	7.6	6.5	5.9	5.8	5.4	26	8.4	8.2	6.5	7.3	6.4	5.9	8.3	7.5	
28	6.6	6.8	6.2	7.1	6.1	5.5	5.3	5.0	28	7.5	7.8	6.1	6.8	6.0	5.6	7.5	7.1	
30	5.7	5.8	6.0	6.2	5.7	5.2	4.9	4.7	30	6.5	6.8	5.8	6.4	5.6	5.3	6.5	6.7	
32	4.8	5.0	5.5	5.4	5.3	5.0	4.6	4.4	32	5.5	5.8	5.5	6.0	5.3	4.9	5.6	6.0	
34	4.1	4.3	4.8	4.7	5.0	4.7	4.3	4.1	34	4.7	5.0	5.2	5.5	4.9	4.6	4.7	5.1	
36	3.5	3.6	4.1	4.1	4.4	4.5	3.9	3.8	36	4.0	4.3	4.9	4.8	4.6	4.3	4.0	4.4	
38								3.5	38	3.3	3.7	4.2	4.2	4.3	4.0	3.4	3.8	
40								3.2	40	2.8	3.1	3.7	3.6	4.0	3.8	2.8	3.2	
									42	2.3	2.6	3.2	3.1	3.6	3.5	2.3	2.7	
									44						3.2	1.9	2.3	
									46						2.7	1.4	1.9	
標準巻掛本数	2	2	2	2	2	2	2	2		2	2	2	2	2	2	2	2	
LKコード	33	34	35	36	37	38	39	40		41	42	43	44	45	46	47	48	
テレ1 (%)	90	45	45	0	0	0	0	0		90	45	45	0	0	0	90	45	
テレ2 (%)	45	90	45	90	45	45	0	0		90	90	45	90	45	45	90	90	
テレ3 (%)	45	45	45	90	90	45	90	100		45	90	45	90	90	100	90	90	
テレ4 (%)	45	45	45	45	90	90	90	100		45	45	90	90	90	100	45	90	
テレ5 (%)	45	45	90	45	45	90	90	100		45	45	90	45	90	100	45	45	

定格総荷重(t) = 荷重 + フックブロック質量

主ジブ長さ (m) 作業半径 (m)	補ジブ長さ オフセット角度								11.4m 40°	アウトリガ張出幅 カウンタウエイト	7m 31.6t							
	45.7	45.3	50.2	49.4	49.8	54.7	53.5	59.8										
18	8.0	8.0																
20	7.7	7.6		8.6	7.8													
22	7.3	7.3	6.7	8.4	7.4	6.7	7.4											
24	6.9	6.9	6.4	8.0	7.0	6.4	7.0	5.9										
26	6.5	6.5	6.0	7.6	6.6	6.1	6.7	5.9										
28	6.2	6.1	5.7	7.2	6.3	5.8	6.4	5.9										
30	5.9	5.8	5.4	6.6	6.0	5.5	6.1	5.6										
32	5.5	5.5	5.1	5.7	5.7	5.2	5.8	5.4										
34	5.2	5.2	4.9	4.9	5.3	5.0	5.1	4.9										
36	4.8	4.8	4.6	4.2	4.6	4.6	4.4	4.3										
38	4.2	4.4	4.3	3.5	4.0	4.0	3.7	3.7										
40	3.6	3.8	3.8	3.0	3.5	3.5	3.2	3.1										
42	3.1	3.3	3.3	2.5	3.0	3.0	2.7	2.6										
44	2.7	2.9	2.9	2.0	2.5	2.5	2.2	2.2										
46	2.3	2.5	2.5	1.6	2.1	2.1	1.8	1.8										
48			2.1	1.2	1.7	1.7	1.4	1.4										
50			1.7		1.4	1.4	1.1	1.0										
標準巻掛本数	2	2	2	2	2	2	2	2										
LKコード	49	50	51	52	53	54	55	56										
テレ1 (%)	45	0	0	90	45	45	90	100										
テレ2 (%)	45	90	100	90	90	100	90	100										
テレ3 (%)	90	90	100	90	90	100	90	100										
テレ4 (%)	90	90	100	90	90	100	90	100										
テレ5 (%)	90	90	100	45	90	100	90	100										

定格総荷重(t) = 荷重 + フックブロック質量

主ジブ長さ (m) 作業半径 (m)	補ジブ長さ オフセット角度								11.4m 0°	アウトリガ張出幅 カウンタウエイト				7m 27.9t				
	12.5	17	16.6	16.6	16.6	16.6	21.1	20.7		20.7	20.7	20.7	21.6		25.2	24.8	24.8	24.8
3	16.6	16.6	16.6	16.6	16.6	16.6	16.6	16.6	3	16.6								
3.5	16.6	16.6	16.6	16.6	16.6	16.6	16.6	16.6	3.5	16.6	16.6	16.6						
4	16.6	16.6	16.6	16.6	16.6	16.6	16.6	16.6	4	16.6	16.6	16.6	16.6	16.6	16.6	16.6		
4.5	16.6	16.6	16.6	16.6	16.6	16.6	16.6	16.6	4.5	16.6	16.6	16.6	16.6	16.6	16.6	16.6	16.6	
5	16.6	16.6	16.6	16.6	16.6	16.6	16.6	16.6	5	16.6	16.6	16.6	16.6	16.6	16.6	16.6	16.6	
6	16.6	16.6	16.6	16.6	16.6	16.6	16.6	16.6	6	16.6	16.6	16.6	16.6	16.6	16.6	16.6	16.6	
7	16.6	16.6	16.6	16.6	16.6	16.6	16.6	16.6	7	16.6	16.6	16.6	16.6	16.6	16.6	16.6	16.6	
8	16.6	16.6	16.6	16.6	16.6	16.6	16.6	16.6	8	16.6	16.6	16.0	15.2	16.6	16.6	16.6	16.6	
9	16.6	16.6	16.6	16.6	16.6	16.6	16.6	16.6	9	16.6	16.6	14.7	13.9	16.6	16.6	16.6	16.6	
10	15.9	16.6	16.6	16.6	16.6	15.7	16.6	16.6	10	16.6	16.6	13.6	12.9	16.6	16.6	16.6	15.5	
12	13.7	15.9	15.7	15.7	15.7	13.5	16.6	16.6	12	16.6	15.0	11.7	11.1	16.6	16.6	16.3	13.5	
14	12.1	14.1	13.9	13.9	13.9	11.9	15.6	15.5	14	15.4	13.2	10.2	9.6	16.6	16.6	14.5	11.7	
16	10.7	12.6	12.5	12.5	12.5	10.7	14.1	14.0	16	13.9	11.9	9.1	8.6	15.2	15.1	12.9	10.3	
18	9.6	11.5	11.3	11.3	11.3	9.7	12.8	12.7	18	12.6	10.8	8.2	7.7	13.4	13.8	11.8	9.3	
20	8.8	10.4	10.2	10.2	10.2	8.8	11.3	11.7	20	11.6	9.9	7.4	7.0	11.2	12.1	10.8	8.4	
22		9.5	9.4	9.4	9.4	8.1	9.5	10.2	22	10.7	9.1	6.8	6.4	9.5	10.3	10.0	7.7	
24		8.6	8.8	8.8	8.7	7.6	8.1	8.8	24	9.4	8.4	6.2	5.9	8.1	8.9	9.4	7.1	
26							7.0	7.7	26	8.2	7.9	5.8	5.4	6.9	7.7	8.4	6.5	
28							6.0	6.7	28	7.3	7.5	5.4	5.1	5.8	6.8	7.4	6.0	
									30				4.7	5.0	5.9	6.6	5.6	
									32					4.3	5.2	5.9	5.2	
標準巻掛本数	2	2	2	2	2	2	2	2		2	2	2	2	2	2	2	2	
LKコード	1	2	3	4	5	6	7	8		9	10	11	12	13	14	15	16	
テレ1 (%)	0	45	0	0	0	0	45	0		0	0	0	0	45	0	0	0	
テレ2 (%)	0	0	45	0	0	0	45	45		0	0	0	0	45	45	0	0	
テレ3 (%)	0	0	0	45	0	0	0	45		45	0	0	0	45	45	45	0	
テレ4 (%)	0	0	0	0	45	0	0	0		45	45	0	0	0	45	45	90	
テレ5 (%)	0	0	0	0	0	45	0	0		0	45	90	100	0	0	45	45	

定格総荷重(t) = 荷重 + フックブロック質量

主ジブ長さ (m) 作業半径 (m)	補ジブ長さ オフセット角度								11.4m 0°	アウトリガ張出幅 カウンタウエイト				7m 27.9t				
	24.8	25.7	29.3	28.9	28.9	28.9	28.9	28.9		31	33.4	33	33		33	33	33	35.1
4.5	16.6																	
5	16.6	16.6	16.6	16.6	16.6													
6	16.6	16.6	16.6	16.6	16.6	16.6	16.6	15.4	6		16.6	16.6						
7	16.6	16.4	16.6	16.6	16.6	16.6	16.6	15.4	7	13.4	16.6	16.6	16.6	15.9	15.2	13.6		
8	16.6	15.6	16.6	16.6	16.6	16.6	16.6	15.2	8	13.3	16.6	16.6	16.6	15.8	15.2	13.6	11.8	
9	15.5	14.6	16.6	16.6	16.6	16.6	16.6	15.9	9	13.0	16.6	16.6	16.6	15.6	15.2	13.6	11.8	
10	14.4	13.6	16.6	16.6	16.6	16.2	15.1	13.9	10	12.6	16.6	16.6	16.6	15.3	14.9	13.3	11.8	
12	12.6	11.9	16.6	16.6	15.9	14.1	13.2	12.2	12	11.3	16.6	16.6	15.9	14.0	14.0	12.3	11.3	
14	11.1	10.5	16.6	15.5	14.1	12.6	11.9	10.8	14	9.9	16.3	16.0	14.6	12.4	12.6	11.1	10.3	
16	9.8	9.3	16.1	14.0	12.5	11.2	10.7	9.5	16	8.8	15.0	14.7	13.2	11.3	11.3	10.0	9.2	
18	8.9	8.4	13.6	12.7	11.1	10.0	9.6	8.5	18	7.8	13.7	13.5	11.8	10.3	10.1	9.1	8.3	
20	8.1	7.6	11.3	11.7	10.0	9.1	8.8	7.6	20	7.0	11.6	11.9	10.7	9.4	9.0	8.2	7.5	
22	7.5	7.0	9.6	10.5	9.0	8.3	8.1	7.0	22	6.3	9.8	10.1	9.7	8.7	8.1	7.4	6.8	
24	6.9	6.5	8.2	9.1	8.2	7.7	7.5	6.3	24	5.8	8.4	8.7	8.9	8.1	7.4	6.8	6.2	
26	6.4	6.0	7.0	7.9	7.6	7.1	7.0	5.8	26	5.3	7.3	7.6	7.8	7.6	6.8	6.3	5.7	
28	5.9	5.6	6.0	6.9	7.0	6.6	6.6	5.4	28	4.9	6.2	6.5	6.8	7.1	6.2	5.8	5.3	
30	5.5	5.2	5.1	6.1	6.3	6.2	6.1	4.9	30	4.5	5.3	5.7	5.9	6.2	5.8	5.4	4.9	
32	5.2	5.0	4.4	5.3	5.6	5.8	5.7	4.6	32	4.1	4.6	4.9	5.1	5.5	5.3	5.0	4.5	
34		4.7	3.7	4.7	4.9	5.1	5.3	4.3	34	3.8	3.9	4.3	4.5	4.8	4.9	4.7	4.2	
36			3.2	4.1	4.4	4.6	4.7	4.0	36	3.6	3.4	3.7	3.9	4.3	4.3	4.4	3.9	
									38	3.4	2.9	3.2	3.4	3.8	3.8	4.2	3.7	
									40		2.5	2.8	3.0	3.3	3.4	3.7	3.5	
									42								3.3	
標準巻掛本数	2	2	2	2	2	2	2	2		2	2	2	2	2	2	2	2	
LKコード	17	18	19	20	21	22	23	24		25	26	27	28	29	30	31	32	
テレ1 (%)	0	0	45	0	0	0	0	0		0	45	0	0	0	0	0	0	
テレ2 (%)	0	0	45	45	0	0	0	0		0	45	90	45	45	0	0	0	
テレ3 (%)	0	0	45	45	90	45	45	0		0	45	45	90	45	90	45	45	
テレ4 (%)	45	45	45	45	45	90	45	90		100	45	45	45	45	90	90	100	
テレ5 (%)	90	100	0	45	45	45	90	90		100	45	45	45	90	45	90	100	

定格総荷重(t) = 荷重 + フックブロック質量

主ジブ長さ (m) 作業半径 (m)	補ジブ長さ オフセット角度								11.4m 0°	アウトリガ張出幅 カウンタウエイト	7m 27.9t							
	37.1	37.5	37.5	37.1	37.1	37.1	37.1	40.6			41.2	41.6	41.6	41.2	41.2	44.7	45.3	45.7
7	16.4	15.9	14.7	15.4	14.1	13.3	12.1	10.0										
8	16.3	15.9	14.6	15.4	14.1	13.3	12.1	10.0										
9	16.2	15.8	14.5	15.4	14.1	13.3	12.1	10.0	9	13.7	13.0	11.8	12.2	11.0				
10	15.8	15.5	14.2	15.1	13.7	12.5	12.0	10.0	10	13.7	13.0	11.8	12.2	11.0	9.0	11.1	10.4	
12	15.4	15.1	13.1	14.4	12.8	11.5	11.2	10.0	12	13.7	13.0	11.8	12.2	11.0	9.0	11.1	10.4	
14	15.0	14.7	11.8	13.4	11.6	10.5	10.3	9.6	14	13.7	13.0	11.3	12.2	10.9	9.0	11.1	10.4	
16	13.4	13.6	10.9	12.3	10.6	9.6	9.4	8.7	16	13.4	12.8	10.6	11.6	10.3	9.0	11.1	10.4	
18	11.1	11.3	10.1	11.2	9.6	8.8	8.5	8.0	18	12.9	12.2	9.8	10.8	9.6	8.8	11.1	10.4	
20	9.4	9.6	9.3	10.0	8.7	8.0	7.6	7.3	20	10.9	11.3	9.1	9.9	8.8	8.2	10.6	9.9	
22	8.0	8.1	8.6	8.6	7.9	7.3	6.9	6.7	22	9.2	9.5	8.4	9.1	8.1	7.6	9.1	9.3	
24	6.7	6.9	7.5	7.4	7.3	6.8	6.3	6.1	24	7.7	8.1	7.8	8.4	7.4	7.0	7.7	8.2	
26	5.7	5.9	6.4	6.4	6.7	6.3	5.8	5.6	26	6.5	6.9	7.2	7.5	6.7	6.4	6.4	6.9	
28	4.9	5.0	5.6	5.5	5.9	5.9	5.3	5.1	28	5.5	5.8	6.5	6.5	6.2	5.9	5.4	5.9	
30	4.1	4.3	4.8	4.8	5.2	5.5	4.9	4.7	30	4.6	5.0	5.6	5.6	5.7	5.4	4.6	5.0	
32	3.5	3.6	4.1	4.1	4.5	4.8	4.6	4.3	32	3.8	4.2	4.8	4.8	5.3	5.0	3.8	4.3	
34	2.9	3.1	3.6	3.5	3.9	4.2	4.2	4.0	34	3.2	3.6	4.2	4.2	4.6	4.6	3.2	3.6	
36	2.4	2.6	3.1	3.0	3.4	3.7	3.9	3.7	36	2.6	3.0	3.6	3.6	4.1	4.0	2.6	3.1	
38	2.0	2.1	2.6	2.6	3.0	3.3	3.5	3.4	38	2.1	2.5	3.1	3.1	3.5	3.5	2.1	2.6	
40	1.6	1.7	2.2	2.2	2.6	2.9	3.1	3.0	40	1.7	2.0	2.7	2.6	3.1	3.1	1.7	2.1	
42	1.2	1.4	1.9	1.9	2.2	2.5	2.7	2.7	42	1.3	1.7	2.3	2.2	2.7	2.7	1.3	1.7	
44		1.1	1.6					2.3	44		1.3	1.9	1.9	2.3	2.3		1.4	
46								2.1	46			1.6	1.6	2.0	2.0		1.0	
48								1.8	48			1.3	1.3	1.7	1.7			
									50			1.1			1.4			
標準巻掛本数	2	2	2	2	2	2	2	2		2	2	2	2	2	2	2	2	
LKコード	33	34	35	36	37	38	39	40		41	42	43	44	45	46	47	48	
テレ1 (%)	90	45	45	0	0	0	0	0		90	45	45	0	0	0	90	45	
テレ2 (%)	45	90	45	90	45	45	0	0		90	90	45	90	45	45	90	90	
テレ3 (%)	45	45	45	90	90	45	90	100		45	90	45	90	90	100	90	90	
テレ4 (%)	45	45	45	45	90	90	90	100		45	45	90	90	90	100	45	90	
テレ5 (%)	45	45	90	45	45	90	90	100		45	45	90	45	90	100	45	45	

定格総荷重(t) = 荷重 + フックブロック質量

主ジブ長さ (m) 作業半径 (m)	補ジブ長さ オフセット角度								11.4m 0°	アウトリガ張出幅 カウンタウエイト	7m 27.9t							
	45.7	45.3	50.2	49.4	49.8	54.7	53.5	59.8										
10	9.7	9.6																
12	9.7	9.6	7.6	9.0	8.3		7.2											
14	9.7	9.6	7.6	9.0	8.3	6.4	7.2	5.2										
16	9.7	9.6	7.6	9.0	8.3	6.4	7.2	5.2										
18	9.4	9.3	7.6	9.0	8.3	6.4	7.2	5.2										
20	8.9	8.8	7.6	9.0	8.3	6.4	7.2	5.2										
22	8.3	8.2	7.4	9.0	8.1	6.4	7.2	5.2										
24	7.7	7.6	7.0	7.7	7.7	6.4	7.2	5.2										
26	7.1	7.1	6.6	6.5	7.1	6.4	6.5	5.2										
28	6.4	6.5	6.2	5.5	6.1	5.8	5.6	5.1										
30	5.5	5.7	5.6	4.6	5.2	5.0	4.8	4.3										
32	4.7	5.0	4.9	3.9	4.5	4.3	4.1	3.6										
34	4.1	4.3	4.2	3.3	3.8	3.7	3.4	3.1										
36	3.5	3.7	3.6	2.7	3.2	3.2	2.9	2.6										
38	3.0	3.2	3.1	2.2	2.7	2.7	2.4	2.1										
40	2.5	2.8	2.7	1.7	2.3	2.2	1.9	1.7										
42	2.1	2.4	2.3	1.3	1.9	1.8	1.5	1.4										
44	1.8	2.0	1.9		1.5	1.5	1.2	1.0										
46	1.5	1.7	1.6															
48	1.2	1.4	1.3															
50		1.1	1.0															
標準巻掛本数	2	2	2	2	2	2	2	2										
LKコード	49	50	51	52	53	54	55	56										
テレ1 (%)	45	0	0	90	45	45	90	100										
テレ2 (%)	45	90	100	90	90	100	90	100										
テレ3 (%)	90	90	100	90	90	100	90	100										
テレ4 (%)	90	90	100	90	90	100	90	100										
テレ5 (%)	90	90	100	45	90	100	90	100										

定格総荷重(t) = 荷重 + フックブロック質量

主ジブ長さ (m) 作業半径 (m)	補ジブ長さ オフセット角度								11.4m 10°	アウトリガ張出幅 カウンタウエイト	7m 27.9t							
	12.5	17	16.6	16.6	16.6	16.6	21.1	20.7			20.7	20.7	20.7	21.6	25.2	24.8	24.8	24.8
4	16.6																	
4.5	16.6	16.6	16.6	16.6	16.6													
5	16.6	16.6	16.6	16.6	16.6	16.6												
6	16.6	16.6	16.6	16.6	16.6	16.6	16.6	16.6	6	16.6	16.6	16.6			16.6			
7	16.6	16.6	16.6	16.6	16.6	16.6	16.6	16.6	7	16.6	16.6	15.8	15.1	16.6	16.6	16.6	16.6	
8	16.1	16.6	16.6	16.6	16.6	16.5	16.6	16.6	8	16.6	16.6	14.5	13.9	16.6	16.6	16.6	16.6	
9	14.9	16.3	16.3	16.2	16.2	15.3	16.6	16.6	9	16.6	16.2	13.4	12.8	16.6	16.6	16.6	15.7	
10	13.8	15.4	15.3	15.3	15.2	14.3	16.3	16.2	10	16.2	15.2	12.5	11.9	16.6	16.6	15.9	14.5	
12	12.2	13.6	13.5	13.5	13.5	12.5	14.7	14.6	12	14.6	13.5	11.0	10.4	15.5	15.4	14.2	12.7	
14	11.0	12.3	12.2	12.2	12.2	11.2	13.3	13.2	14	13.2	12.1	9.7	9.2	14.2	14.1	12.9	11.3	
16	10.0	11.2	11.1	11.1	11.1	10.1	12.2	12.1	16	12.1	11.0	8.7	8.2	13.0	12.9	11.8	10.0	
18	9.2	10.4	10.3	10.3	10.3	9.2	11.3	11.2	18	11.2	10.1	7.9	7.4	12.1	12.0	10.8	9.0	
20	8.6	9.6	9.5	9.5	9.5	8.5	10.5	10.4	20	10.4	9.3	7.2	6.8	11.3	11.2	10.1	8.2	
22		9.0	8.9	8.9	8.9	7.9	9.8	9.8	22	9.7	8.7	6.6	6.2	9.8	10.5	9.4	7.5	
24		8.6	8.6	8.6	8.6	7.5	8.4	9.0	24	9.2	8.1	6.1	5.7	8.3	9.1	8.8	6.9	
26							7.2	7.8	26	8.4	7.7	5.7	5.3	7.1	7.9	8.3	6.4	
28							6.1	6.8	28	7.3	7.4	5.4	5.0	6.1	6.9	7.5	5.9	
									30				4.7	5.2	6.0	6.7	5.5	
									32					4.4	5.2	5.9	5.2	
標準巻掛本数	2	2	2	2	2	2	2	2		2	2	2	2	2	2	2	2	
LKコード	1	2	3	4	5	6	7	8		9	10	11	12	13	14	15	16	
テレ1 (%)	0	45	0	0	0	0	45	0		0	0	0	0	45	0	0	0	
テレ2 (%)	0	0	45	0	0	0	45	45		0	0	0	0	45	45	0	0	
テレ3 (%)	0	0	0	45	0	0	0	45		45	0	0	0	45	45	45	0	
テレ4 (%)	0	0	0	0	45	0	0	0		45	45	0	0	0	45	45	90	
テレ5 (%)	0	0	0	0	0	45	0	0		0	45	90	100	0	0	45	45	

定格総荷重(t) = 荷重 + フックブロック質量

主ジブ長さ (m) 作業半径 (m)	補ジブ長さ オフセット角度								11.4m 10°	アウトリガ張出幅 カウンタウエイト	7m 27.9t							
	24.8	25.7	29.3	28.9	28.9	28.9	28.9	28.9			31	33.4	33	33	33	33	33	35.1
7	16.0																	
8	14.9	14.1	16.6	16.6	16.6		15.2											
9	13.9	13.2	16.6	16.6	16.6	16.0	14.2	13.9	9	13.0	16.6	16.6	16.4	14.5				
10	13.0	12.3	16.6	16.5	16.2	14.9	13.4	13.1	10	12.3	16.5	16.4	16.0	13.7	14.6	13.0		
12	11.5	10.9	15.9	14.8	14.6	13.1	12.0	11.7	12	10.8	15.4	15.2	15.0	12.4	13.3	11.8	11.0	
14	10.3	9.8	14.7	13.6	13.3	11.7	10.8	10.3	14	9.5	14.1	13.9	13.7	11.2	12.0	10.6	9.8	
16	9.3	8.8	13.6	12.5	12.1	10.6	9.9	9.3	16	8.5	13.0	12.9	12.6	10.3	10.9	9.6	8.8	
18	8.4	8.0	12.7	11.5	10.8	9.6	9.0	8.3	18	7.7	12.2	12.0	11.4	9.5	9.9	8.7	8.0	
20	7.8	7.3	11.8	10.7	9.8	8.8	8.3	7.5	20	6.9	11.3	11.2	10.4	8.8	8.9	7.9	7.3	
22	7.2	6.7	10.0	10.0	8.9	8.1	7.7	6.8	22	6.2	10.2	10.5	9.5	8.1	8.0	7.2	6.6	
24	6.7	6.3	8.5	9.4	8.1	7.5	7.2	6.3	24	5.7	8.7	9.0	8.7	7.6	7.3	6.7	6.1	
26	6.2	5.8	7.3	8.1	7.5	6.9	6.7	5.7	26	5.2	7.5	7.8	8.0	7.2	6.7	6.2	5.6	
28	5.8	5.5	6.2	7.1	6.9	6.5	6.3	5.3	28	4.8	6.5	6.8	7.0	6.8	6.2	5.7	5.2	
30	5.5	5.1	5.3	6.3	6.4	6.1	6.0	4.9	30	4.4	5.6	5.9	6.1	6.4	5.7	5.3	4.8	
32	5.2	4.9	4.5	5.5	5.7	5.7	5.6	4.5	32	4.1	4.8	5.1	5.3	5.7	5.3	5.0	4.5	
34		4.7	3.9	4.8	5.0	5.2	5.3	4.3	34	3.8	4.1	4.4	4.6	5.0	4.9	4.6	4.2	
36			3.3	4.2	4.4	4.6	4.8	4.0	36	3.6	3.5	3.8	4.0	4.4	4.4	4.4	3.9	
									38	3.4	3.0	3.3	3.5	3.8	3.9	4.1	3.7	
									40		2.5	2.8	3.0	3.4	3.4	3.8	3.5	
									42								3.3	
標準巻掛本数	2	2	2	2	2	2	2	2		2	2	2	2	2	2	2	2	
LKコード	17	18	19	20	21	22	23	24		25	26	27	28	29	30	31	32	
テレ1 (%)	0	0	45	0	0	0	0	0		0	45	0	0	0	0	0	0	
テレ2 (%)	0	0	45	45	0	0	0	0		0	45	90	45	45	0	0	0	
テレ3 (%)	0	0	45	45	90	45	45	0		0	45	45	90	45	90	45	45	
テレ4 (%)	45	45	45	45	45	90	45	90		100	45	45	45	45	90	90	100	
テレ5 (%)	90	100	0	45	45	45	90	90		100	45	45	45	90	45	90	100	

定格総荷重(t) = 荷重 + フックブロック質量

主ジブ長さ (m) 作業半径 (m)	補ジブ長さ オフセット角度								11.4m 10°	アウトリガ張出幅 カウンタウエイト	7m 27.9t							
	37.1	37.5	37.5	37.1	37.1	37.1	37.1	40.6			41.2	41.6	41.6	41.2	41.2	44.7	45.3	45.7
10	15.7		13.9						12	13.6	13.0	11.7	12.2	11.0				
12	15.1	14.9	12.7	14.6	13.3	12.1	11.7	10.0	14	13.3	12.9	10.9	12.0	10.7	9.0	11.1	10.4	
14	14.3	14.1	11.6	13.8	12.3	11.0	10.7	10.0	16	13.0	12.5	10.1	11.3	9.9	9.0	11.1	10.4	
16	13.3	13.3	10.7	12.9	11.2	10.0	9.8	9.1	18	12.5	11.9	9.4	10.5	9.2	8.5	11.1	10.3	
18	12.4	12.4	9.9	11.7	10.2	9.1	9.0	8.3	20	11.4	11.1	8.7	9.6	8.5	7.9	10.8	9.7	
20	11.6	11.7	9.2	10.8	9.4	8.4	8.2	7.6	22	9.6	9.9	8.1	8.9	7.9	7.3	9.6	9.1	
22	9.8	10.0	8.6	10.0	8.5	7.7	7.5	7.1	24	8.1	8.4	7.5	8.2	7.2	6.8	8.1	8.5	
24	8.3	8.5	8.1	8.9	7.8	7.1	6.9	6.5	26	6.9	7.2	7.0	7.6	6.7	6.3	6.9	7.3	
26	7.1	7.3	7.6	7.7	7.2	6.6	6.3	6.0	28	5.8	6.2	6.5	6.8	6.2	5.8	5.8	6.2	
28	6.0	6.2	6.7	6.7	6.6	6.1	5.8	5.6	30	4.9	5.2	5.9	5.8	5.7	5.4	4.9	5.3	
30	5.1	5.3	5.8	5.8	6.2	5.8	5.3	5.1	32	4.1	4.5	5.1	5.1	5.3	5.0	4.1	4.6	
32	4.4	4.5	5.0	5.0	5.4	5.4	4.9	4.7	34	3.4	3.8	4.4	4.4	4.8	4.7	3.4	3.9	
34	3.7	3.8	4.3	4.3	4.7	5.0	4.6	4.4	36	2.9	3.2	3.8	3.8	4.2	4.2	2.8	3.3	
36	3.1	3.3	3.7	3.7	4.1	4.4	4.2	4.0	38	2.3	2.7	3.3	3.2	3.7	3.7	2.3	2.8	
38	2.6	2.7	3.2	3.2	3.5	3.8	3.9	3.7	40	1.9	2.2	2.8	2.8	3.2	3.2	1.8	2.3	
40	2.1	2.3	2.8	2.7	3.1	3.4	3.6	3.4	42	1.5	1.8	2.4	2.4	2.8	2.8	1.4	1.9	
42	1.7	1.9	2.3	2.3	2.7	3.0	3.2	3.1	44	1.1	1.4	2.0	2.0	2.4	2.4	1.1	1.5	
44	1.3	1.5	2.0	1.9	2.3	2.6	2.8	2.7	46		1.1	1.7	1.6	2.1	2.1		1.2	
46								2.4	48			1.4	1.3	1.8	1.8			
48								2.1	50									
標準巻掛本数	2	2	2	2	2	2	2	2		2	2	2	2	2	2	2	2	
LKコード	33	34	35	36	37	38	39	40		41	42	43	44	45	46	47	48	
テレ1 (%)	90	45	45	0	0	0	0	0		90	45	45	0	0	0	90	45	
テレ2 (%)	45	90	45	90	45	45	0	0		90	90	45	90	45	45	90	90	
テレ3 (%)	45	45	45	90	90	45	90	100		45	90	45	90	90	100	90	90	
テレ4 (%)	45	45	45	45	90	90	90	100		45	45	90	90	90	100	45	90	
テレ5 (%)	45	45	90	45	45	90	90	100		45	45	90	45	90	100	45	45	

定格総荷重(t) = 荷重 + フックブロック質量

主ジブ長さ (m) 作業半径 (m)	補ジブ長さ オフセット角度								11.4m 10°	アウトリガ張出幅 カウンタウエイト	7m 27.9t							
	45.7	45.3	50.2	49.4	49.8	54.7	53.5	59.8			41.2	41.6	41.6	41.2	41.2	44.7	45.3	45.7
14	9.7	9.6		9.0	8.3													
16	9.7	9.6	7.6	9.0	8.3	6.4	7.2											
18	9.1	9.0	7.6	9.0	8.3	6.4	7.2	5.2										
20	8.6	8.5	7.6	9.0	8.3	6.4	7.2	5.2										
22	8.0	8.0	7.4	8.9	7.9	6.4	7.2	5.2										
24	7.5	7.4	6.9	8.1	7.5	6.4	7.2	5.2										
26	7.0	6.9	6.5	7.0	7.1	6.4	6.9	5.2										
28	6.5	6.4	6.1	5.9	6.4	6.1	6.0	5.2										
30	5.8	6.0	5.7	5.0	5.5	5.4	5.1	4.7										
32	5.0	5.2	5.1	4.2	4.7	4.6	4.4	4.0										
34	4.3	4.5	4.5	3.5	4.1	4.0	3.7	3.4										
36	3.7	3.9	3.9	2.9	3.5	3.4	3.1	2.8										
38	3.2	3.4	3.3	2.4	2.9	2.9	2.6	2.4										
40	2.7	2.9	2.9	1.9	2.5	2.4	2.1	1.9										
42	2.3	2.5	2.4	1.5	2.0	2.0	1.7	1.6										
44	1.9	2.1	2.1	1.2	1.7	1.6	1.3	1.2										
46	1.6	1.8	1.7		1.3	1.3	1.0											
48	1.3	1.5	1.4		1.0													
50		1.2	1.1															
標準巻掛本数	2	2	2	2	2	2	2	2										
LKコード	49	50	51	52	53	54	55	56										
テレ1 (%)	45	0	0	90	45	45	90	100										
テレ2 (%)	45	90	100	90	90	100	90	100										
テレ3 (%)	90	90	100	90	90	100	90	100										
テレ4 (%)	90	90	100	90	90	100	90	100										
テレ5 (%)	90	90	100	45	90	100	90	100										



定格総荷重(t) = 荷重 + フックブロック質量

主ジブ長さ (m) 作業半径 (m)	補ジブ長さ オフセット角度								11.4m 20°	アウトリガ張出幅 カウンタウエイト		7m 27.9t						
	12.5	17	16.6	16.6	16.6	16.6	21.1	20.7		20.7	20.7	21.6	25.2	24.8	24.8	24.8		
6	15.8																	
7	14.8	15.4	15.4	15.4	15.4	15.1												
8	13.8	14.6	14.5	14.5	14.5	14.3	15.0	15.0	8	14.9	14.6	13.4	12.8		15.3			
9	13.0	13.8	13.8	13.7	13.7	13.5	14.3	14.3	9	14.2	13.9	12.5	11.9	14.7	14.6	14.2	14.0	
10	12.3	13.1	13.1	13.1	13.0	12.8	13.7	13.6	10	13.6	13.3	11.7	11.1	14.1	14.0	13.6	13.4	
12	11.1	12.0	11.9	11.9	11.9	11.6	12.6	12.5	12	12.5	12.2	10.3	9.8	13.0	12.9	12.6	12.1	
14	10.1	11.0	10.9	10.9	10.9	10.5	11.6	11.6	14	11.5	11.2	9.2	8.8	12.1	12.1	11.7	10.8	
16	9.3	10.2	10.1	10.1	10.1	9.6	10.8	10.8	16	10.8	10.3	8.3	7.9	11.4	11.3	10.8	9.7	
18	8.8	9.6	9.5	9.5	9.5	8.9	10.2	10.1	18	10.1	9.5	7.6	7.2	10.7	10.6	10.1	8.7	
20	8.5	9.0	8.9	8.9	8.9	8.2	9.6	9.6	20	9.6	8.9	7.0	6.6	10.1	10.1	9.4	8.0	
22		8.6	8.6	8.6	8.6	7.7	9.1	9.1	22	9.1	8.3	6.4	6.1	9.7	9.6	8.9	7.3	
24		8.5	8.4	8.4	8.4	7.4	8.6	8.7	24	8.7	7.9	6.0	5.6	8.6	8.6	8.4	6.8	
26							7.4	8.0	26	8.5	7.6	5.6	5.3	7.4	8.1	8.0	6.3	
28							6.2	6.9	28	7.4	7.3	5.3	5.0	6.3	7.1	7.7	5.9	
									30					5.3	6.2	6.8	5.5	
									32					4.5	5.3	6.0	5.2	
標準巻掛本数	2	2	2	2	2	2	2	2		2	2	2	2	2	2	2	2	
LKコード	1	2	3	4	5	6	7	8		9	10	11	12	13	14	15	16	
テレ1 (%)	0	45	0	0	0	0	45	0		0	0	0	0	45	0	0	0	
テレ2 (%)	0	0	45	0	0	0	45	45		0	0	0	0	45	45	0	0	
テレ3 (%)	0	0	0	45	0	0	0	45		45	0	0	0	45	45	45	0	
テレ4 (%)	0	0	0	0	45	0	0	0		45	45	0	0	0	45	45	90	
テレ5 (%)	0	0	0	0	0	45	0	0		0	45	90	100	0	0	45	45	

定格総荷重(t) = 荷重 + フックブロック質量

主ジブ長さ (m) 作業半径 (m)	補ジブ長さ オフセット角度								11.4m 20°	アウトリガ張出幅 カウンタウエイト		7m 27.9t						
	24.8	25.7	29.3	28.9	28.9	28.9	28.9	28.9		31	33.4	33	33	33	33	33	35.1	
9	12.6	12.1	14.9															
10	11.9	11.3	14.3	13.9	13.7	13.5	12.1											
12	10.7	10.1	13.3	12.9	12.8	12.4	11.0	10.8	12	10.2	13.1	13.0	12.9	11.2	12.4	10.9	10.2	
14	9.6	9.1	12.5	12.1	12.0	11.1	10.0	9.8	14	9.3	12.4	12.3	12.2	10.3	11.3	10.0	9.4	
16	8.8	8.3	11.8	11.3	11.2	10.1	9.2	8.9	16	8.3	11.7	11.6	11.5	9.5	10.3	9.2	8.5	
18	8.0	7.6	11.1	10.6	10.4	9.2	8.5	8.1	18	7.5	11.0	10.9	10.7	8.8	9.5	8.4	7.7	
20	7.4	7.0	10.5	9.9	9.6	8.5	7.9	7.4	20	6.8	10.4	10.3	10.0	8.2	8.8	7.7	7.1	
22	6.9	6.5	10.1	9.4	8.8	7.8	7.3	6.7	22	6.2	9.8	9.7	9.2	7.7	8.0	7.1	6.5	
24	6.5	6.1	8.8	8.9	8.1	7.3	6.9	6.2	24	5.6	9.0	9.2	8.6	7.3	7.3	6.5	6.0	
26	6.1	5.7	7.5	8.4	7.4	6.8	6.5	5.7	26	5.2	7.8	8.1	7.9	6.9	6.7	6.1	5.5	
28	5.7	5.4	6.5	7.3	6.8	6.4	6.2	5.3	28	4.8	6.8	7.0	7.2	6.5	6.1	5.6	5.1	
30	5.4	5.1	5.5	6.4	6.3	6.0	5.8	4.9	30	4.4	5.8	6.1	6.3	6.2	5.7	5.3	4.8	
32	5.2	4.9	4.7	5.6	5.8	5.6	5.6	4.5	32	4.1	5.0	5.3	5.5	5.8	5.3	4.9	4.4	
34			4.0	4.9	5.1	5.3	5.3	4.3	34	3.8	4.3	4.6	4.8	5.1	4.9	4.6	4.1	
36			3.3	4.2	4.5	4.7	4.8	4.0	36	3.6	3.7	3.9	4.1	4.5	4.5	4.4	3.9	
									38	3.3	3.1	3.4	3.6	3.9	4.0	4.1	3.7	
									40		2.6	2.9	3.1	3.4	3.5	3.8	3.5	
									42								3.3	
標準巻掛本数	2	2	2	2	2	2	2	2		2	2	2	2	2	2	2	2	
LKコード	17	18	19	20	21	22	23	24		25	26	27	28	29	30	31	32	
テレ1 (%)	0	0	45	0	0	0	0	0		0	45	0	0	0	0	0	0	
テレ2 (%)	0	0	45	45	0	0	0	0		0	45	90	45	45	0	0	0	
テレ3 (%)	0	0	45	45	90	45	45	0		0	45	45	90	45	90	45	45	
テレ4 (%)	45	45	45	45	45	90	45	90		100	45	45	45	45	90	90	100	
テレ5 (%)	90	100	0	45	45	45	90	90		100	45	45	45	90	45	90	100	

定格総荷重(t) = 荷重 + フックブロック質量

主ジブ長さ (m) 作業半径 (m)	補ジブ長さ オフセット角度								11.4m 20°	アウトリガ張出幅 カウンタウエイト	7m 27.9t							
	37.1	37.5	37.5	37.1	37.1	37.1	37.1	40.6			41.2	41.6	41.6	41.2	41.2	44.7	45.3	45.7
12	13.1	13.0	11.4							14	12.2	11.9	10.4	11.5	10.2			
14	12.4	12.3	10.5	12.2	11.5	10.2	10.1			16	11.6	11.5	9.7	10.7	9.5	8.8	11.1	10.4
16	11.8	11.7	9.8	11.6	10.6	9.5	9.4	8.7		18	11.1	11.0	9.0	10.0	8.8	8.2	10.7	10.0
18	11.2	11.2	9.1	11.0	9.8	8.8	8.7	8.0		20	10.7	10.5	8.3	9.3	8.2	7.6	10.4	9.4
20	10.6	10.5	8.6	10.4	9.1	8.1	8.0	7.4		22	10.0	9.9	7.7	8.6	7.6	7.0	10.0	8.9
22	10.1	10.0	8.1	9.7	8.4	7.5	7.4	6.8		24	8.5	8.8	7.2	8.0	7.1	6.6	8.5	8.3
24	8.7	8.8	7.6	9.0	7.7	6.9	6.8	6.4		26	7.2	7.5	6.8	7.4	6.6	6.1	7.2	7.6
26	7.4	7.6	7.2	8.0	7.1	6.4	6.3	5.9		28	6.1	6.5	6.3	6.9	6.1	5.8	6.1	6.6
28	6.3	6.5	6.9	6.9	6.6	6.0	5.8	5.5		30	5.2	5.5	6.0	6.1	5.7	5.4	5.2	5.6
30	5.4	5.6	6.0	6.0	6.1	5.6	5.3	5.1		32	4.4	4.7	5.3	5.3	5.3	5.0	4.4	4.8
32	4.6	4.7	5.2	5.2	5.5	5.3	4.9	4.7		34	3.7	4.0	4.6	4.6	4.9	4.7	3.7	4.1
34	3.9	4.0	4.5	4.5	4.8	5.0	4.6	4.4		36	3.1	3.4	4.0	3.9	4.4	4.3	3.0	3.5
36	3.2	3.4	3.9	3.9	4.2	4.5	4.2	4.0		38	2.5	2.8	3.4	3.4	3.8	3.8	2.5	2.9
38	2.7	2.9	3.3	3.3	3.7	4.0	3.9	3.7		40	2.0	2.3	2.9	2.9	3.3	3.3	2.0	2.4
40	2.2	2.4	2.9	2.8	3.2	3.5	3.6	3.4		42	1.6	1.9	2.5	2.5	2.9	2.9	1.6	2.0
42	1.8	1.9	2.4	2.4	2.7	3.0	3.2	3.2		44	1.2	1.5	2.1	2.1	2.5	2.5	1.2	1.6
44	1.4	1.5	2.0	2.0	2.3	2.6	2.8	2.8		46		1.1	1.7	1.7	2.1	2.2		1.3
46								2.4		48			1.4	1.4	1.8	1.8		
										50					1.5			
標準巻掛本数	2	2	2	2	2	2	2	2			2	2	2	2	2	2	2	2
LKコード	33	34	35	36	37	38	39	40			41	42	43	44	45	46	47	48
テレ1 (%)	90	45	45	0	0	0	0	0			90	45	45	0	0	0	90	45
テレ2 (%)	45	90	45	90	45	45	0	0			90	90	45	90	45	45	90	90
テレ3 (%)	45	45	45	90	90	45	90	100			45	90	45	90	90	100	90	90
テレ4 (%)	45	45	45	45	90	90	90	100			45	45	90	90	90	100	45	90
テレ5 (%)	45	45	90	45	45	90	90	100			45	45	90	45	90	100	45	45

定格総荷重(t) = 荷重 + フックブロック質量

主ジブ長さ (m) 作業半径 (m)	補ジブ長さ オフセット角度								11.4m 20°	アウトリガ張出幅 カウンタウエイト	7m 27.9t							
	45.7	45.3	50.2	49.4	49.8	54.7	53.5	59.8			41.2	41.6	41.6	41.2	41.2	44.7	45.3	45.7
16	9.4	9.3																
18	8.8	8.7	7.6	9.0	8.3			7.2										
20	8.2	8.2	7.6	9.0	8.1	6.4	7.2	5.2										
22	7.7	7.7	7.1	8.8	7.7	6.4	7.2	5.2										
24	7.2	7.2	6.7	8.3	7.3	6.4	7.2	5.2										
26	6.8	6.7	6.3	7.3	6.9	6.4	6.9	5.2										
28	6.4	6.3	5.9	6.2	6.5	6.0	6.3	5.2										
30	6.0	5.9	5.6	5.3	5.8	5.7	5.4	5.0										
32	5.2	5.4	5.2	4.5	5.0	4.9	4.7	4.3										
34	4.5	4.7	4.7	3.8	4.3	4.3	4.0	3.6										
36	3.9	4.1	4.0	3.2	3.7	3.6	3.4	3.1										
38	3.3	3.6	3.5	2.6	3.1	3.1	2.8	2.6										
40	2.8	3.1	3.0	2.1	2.6	2.6	2.3	2.2										
42	2.4	2.6	2.6	1.7	2.2	2.2	1.9	1.8										
44	2.0	2.2	2.2	1.3	1.8	1.8	1.5	1.4										
46	1.7	1.9	1.8		1.4	1.4	1.1	1.0										
48	1.3	1.6	1.5		1.1	1.1												
50	1.0	1.3	1.2															
標準巻掛本数	2	2	2	2	2	2	2	2										
LKコード	49	50	51	52	53	54	55	56										
テレ1 (%)	45	0	0	90	45	45	90	100										
テレ2 (%)	45	90	100	90	90	100	90	100										
テレ3 (%)	90	90	100	90	90	100	90	100										
テレ4 (%)	90	90	100	90	90	100	90	100										
テレ5 (%)	90	90	100	45	90	100	90	100										

定格総荷重(t) = 荷重 + フックブロック質量

主ジブ長さ (m) 作業半径 (m)	補ジブ長さ オフセット角度								11.4m 30°	アウトリガ張出幅 カウンタウエイト	7m 27.9t							
	12.5	17	16.6	16.6	16.6	16.6	21.1	20.7				20.7	20.7	21.6	25.2	24.8	24.8	24.8
8	12.2	12.6	12.6	12.6	12.5					9	12.2	12.0						
9	11.6	12.0	12.0	12.0	12.0	11.8	12.3	12.3		10	11.8	11.6	11.0	10.5	12.1	12.0	11.8	
10	11.1	11.5	11.5	11.5	11.5	11.4	11.8	11.8		12	11.0	10.8	9.8	9.4	11.3	11.3	11.1	
12	10.1	10.7	10.7	10.7	10.6	10.5	11.1	11.0		14	10.4	10.2	8.9	8.4	10.7	10.6	10.5	
14	9.4	10.0	9.9	9.9	9.9	9.9	10.4	10.4		16	9.8	9.7	8.0	7.7	10.2	10.1	10.0	
16	8.8	9.4	9.4	9.4	9.4	9.2	9.8	9.8		18	9.3	9.1	7.4	7.0	9.7	9.6	9.5	
18	8.4	9.0	8.9	8.9	8.9	8.6	9.4	9.3		20	8.9	8.5	6.8	6.4	9.3	9.3	9.0	
20		8.6	8.5	8.5	8.5	8.0	9.0	8.9		22	8.6	8.1	6.3	6.0	9.0	8.9	8.5	
22		8.4	8.4	8.4	8.4	7.6	8.7	8.6		24	8.4	7.7	5.9	5.6	8.7	8.6	8.1	
24							8.4	8.4		26	8.4	7.5	5.6	5.2	7.6	8.3	7.8	
26							7.5	8.1		28				5.0	6.4	7.2	7.5	
										30					5.4	6.2	6.8	
標準巻掛本数	2	2	2	2	2	2	2	2			2	2	2	2	2	2	2	
LKコード	1	2	3	4	5	6	7	8			9	10	11	12	13	14	15	
テレ1 (%)	0	45	0	0	0	0	45	0			0	0	0	0	45	0	0	
テレ2 (%)	0	0	45	0	0	0	45	45			0	0	0	0	45	45	0	
テレ3 (%)	0	0	0	45	0	0	0	45			45	0	0	0	45	45	0	
テレ4 (%)	0	0	0	0	45	0	0	0			45	45	0	0	0	45	90	
テレ5 (%)	0	0	0	0	0	45	0	0			0	45	90	100	0	0	45	

定格総荷重(t) = 荷重 + フックブロック質量

主ジブ長さ (m) 作業半径 (m)	補ジブ長さ オフセット角度								11.4m 30°	アウトリガ張出幅 カウンタウエイト	7m 27.9t							
	24.8	25.7	29.3	28.9	28.9	28.9	28.9	28.9				31	33.4	33	33	33	33	33
12	10.0	9.5	11.5	11.2	11.2	11.1	10.2	10.0		12		11.3			10.3			
14	9.1	8.7	10.9	10.7	10.6	10.5	9.4	9.2		14	8.8	10.8	10.8	10.7	9.6	10.5	9.3	
16	8.4	8.0	10.4	10.2	10.1	9.7	8.7	8.5		16	8.1	10.4	10.3	10.3	8.9	9.9	8.7	
18	7.7	7.3	9.9	9.7	9.7	8.9	8.1	7.9		18	7.4	10.0	9.9	9.9	8.3	9.1	8.1	
20	7.2	6.8	9.6	9.3	9.2	8.2	7.5	7.2		20	6.7	9.6	9.5	9.4	7.8	8.5	7.5	
22	6.7	6.3	9.2	8.9	8.7	7.6	7.1	6.6		22	6.1	9.2	9.1	9.0	7.4	7.9	6.9	
24	6.3	5.9	8.9	8.5	8.0	7.1	6.7	6.1		24	5.6	8.8	8.7	8.4	7.0	7.2	6.4	
26	6.0	5.6	7.8	8.1	7.3	6.7	6.3	5.6		26	5.2	8.0	8.3	7.9	6.6	6.7	6.0	
28	5.7	5.3	6.7	7.4	6.8	6.3	6.0	5.2		28	4.8	6.9	7.2	7.3	6.3	6.1	5.6	
30	5.4	5.1	5.7	6.5	6.3	5.9	5.8	4.9		30	4.4	6.0	6.3	6.4	6.1	5.7	5.2	
32			4.8	5.7	5.9	5.6	5.5	4.5		32	4.1	5.1	5.4	5.6	5.8	5.3	4.9	
34			4.0	4.9	5.2	5.4	5.3	4.3		34	3.8	4.4	4.7	4.9	5.2	4.9	4.6	
										36	3.6	3.7	4.0	4.2	4.5	4.5	4.4	
										38		3.1	3.4	3.6	4.0	4.0	4.1	
										40							3.5	
標準巻掛本数	2	2	2	2	2	2	2	2			2	2	2	2	2	2	2	
LKコード	17	18	19	20	21	22	23	24			25	26	27	28	29	30	31	
テレ1 (%)	0	0	45	0	0	0	0	0			0	45	0	0	0	0	0	
テレ2 (%)	0	0	45	45	0	0	0	0			0	45	90	45	45	0	0	
テレ3 (%)	0	0	45	45	90	45	45	0			0	45	45	90	45	90	45	
テレ4 (%)	45	45	45	45	45	90	45	90			100	45	45	45	45	90	100	
テレ5 (%)	90	100	0	45	45	45	90	90			100	45	45	45	90	45	90	

定格総荷重(t) = 荷重 + フックブロック質量

主ジブ長さ (m) 作業半径 (m)	補ジブ長さ オフセット角度								11.4m 30°	アウトリガ張出幅 カウンタウエイト	7m 27.9t							
	37.1	37.5	37.5	37.1	37.1	37.1	37.1	40.6			41.2	41.6	41.6	41.2	41.2	44.7	45.3	45.7
14	10.9	10.8	9.7	10.7	10.6	9.5												
16	10.4	10.4	9.1	10.3	10.0	8.9	8.8	8.3	16	10.4	10.3	9.0	10.1	8.9				
18	10.1	10.0	8.5	9.9	9.3	8.3	8.3	7.8	18	10.0	10.0	8.5	9.5	8.4	7.9	9.8	9.6	
20	9.7	9.7	8.1	9.6	8.7	7.8	7.8	7.2	20	9.7	9.6	8.0	8.9	7.9	7.3	9.5	9.1	
22	9.3	9.3	7.6	9.2	8.2	7.3	7.2	6.7	22	9.4	9.3	7.5	8.4	7.4	6.8	9.3	8.6	
24	9.0	9.0	7.3	8.7	7.6	6.8	6.7	6.2	24	8.8	9.0	7.0	7.9	6.9	6.4	8.8	8.1	
26	7.7	7.8	6.9	8.2	7.0	6.3	6.3	5.8	26	7.5	7.8	6.6	7.3	6.5	6.0	7.5	7.6	
28	6.6	6.8	6.6	7.1	6.5	5.9	5.8	5.4	28	6.4	6.7	6.2	6.8	6.1	5.7	6.4	6.8	
30	5.6	5.8	6.2	6.2	6.1	5.6	5.4	5.0	30	5.4	5.8	5.9	6.3	5.7	5.3	5.4	5.9	
32	4.8	4.9	5.4	5.4	5.7	5.3	4.9	4.7	32	4.6	4.9	5.5	5.5	5.3	5.0	4.6	5.0	
34	4.0	4.2	4.7	4.6	5.0	5.0	4.6	4.4	34	3.9	4.2	4.7	4.7	4.9	4.7	3.9	4.3	
36	3.4	3.5	4.0	4.0	4.3	4.6	4.2	4.0	36	3.2	3.5	4.1	4.1	4.5	4.3	3.2	3.6	
38	2.8	3.0	3.4	3.4	3.7	4.0	3.9	3.7	38	2.6	3.0	3.5	3.5	3.9	4.0	2.7	3.1	
40	2.3	2.4	2.9	2.9	3.2	3.5	3.7	3.5	40	2.1	2.4	3.0	3.0	3.4	3.4	2.1	2.6	
42	1.8	2.0	2.4	2.4	2.8	3.0	3.2	3.2	42	1.7	2.0	2.6	2.5	3.0	3.0	1.7	2.1	
44								2.8	44	1.2	1.6	2.1	2.1	2.5	2.6	1.3	1.7	
									46		1.2	1.8	1.7	2.2	2.2		1.3	
									48						1.9			
標準巻掛本数	2	2	2	2	2	2	2	2		2	2	2	2	2	2	2	2	
LKコード	33	34	35	36	37	38	39	40		41	42	43	44	45	46	47	48	
テレ1 (%)	90	45	45	0	0	0	0	0		90	45	45	0	0	0	90	45	
テレ2 (%)	45	90	45	90	45	45	0	0		90	90	45	90	45	45	90	90	
テレ3 (%)	45	45	45	90	90	45	90	100		45	90	45	90	90	100	90	90	
テレ4 (%)	45	45	45	45	90	90	90	100		45	45	90	90	90	100	45	90	
テレ5 (%)	45	45	90	45	45	90	90	100		45	45	90	45	90	100	45	45	

定格総荷重(t) = 荷重 + フックブロック質量

主ジブ長さ (m) 作業半径 (m)	補ジブ長さ オフセット角度								11.4m 30°	アウトリガ張出幅 カウンタウエイト	7m 27.9t							
	45.7	45.3	50.2	49.4	49.8	54.7	53.5	59.8										
18	8.5	8.4																
20	8.0	7.9	7.4	9.0	8.0			7.2										
22	7.5	7.4	6.9	8.6	7.5	6.4	7.2	5.2										
24	7.0	7.0	6.5	8.1	7.1	6.4	7.1	5.2										
26	6.7	6.6	6.1	7.6	6.7	6.2	6.8	5.2										
28	6.3	6.2	5.8	6.5	6.4	5.9	6.5	5.2										
30	5.9	5.9	5.5	5.6	6.0	5.6	5.7	5.2										
32	5.4	5.5	5.2	4.7	5.2	5.2	4.9	4.6										
34	4.7	4.9	4.8	4.0	4.5	4.5	4.2	3.9										
36	4.0	4.3	4.2	3.3	3.8	3.8	3.5	3.3										
38	3.5	3.7	3.6	2.8	3.3	3.3	3.0	2.8										
40	3.0	3.2	3.1	2.3	2.8	2.8	2.5	2.4										
42	2.5	2.7	2.7	1.8	2.3	2.3	2.0	1.9										
44	2.1	2.3	2.3	1.4	1.9	1.9	1.6	1.5										
46	1.7	1.9	1.9	1.0	1.5	1.5	1.2	1.2										
48	1.4	1.6	1.6		1.2	1.2												
50	1.1	1.3	1.3															
標準巻掛本数	2	2	2	2	2	2	2	2										
LKコード	49	50	51	52	53	54	55	56										
テレ1 (%)	45	0	0	90	45	45	90	100										
テレ2 (%)	45	90	100	90	90	100	90	100										
テレ3 (%)	90	90	100	90	90	100	90	100										
テレ4 (%)	90	90	100	90	90	100	90	100										
テレ5 (%)	90	90	100	45	90	100	90	100										

定格総荷重(t) = 荷重 + フックブロック質量

主ジブ長さ (m) 作業半径 (m)	補ジブ長さ オフセット角度								11.4m 40°	アウトリガ張出幅 カウンタウエイト	7m 27.9t							
	12.5	17	16.6	16.6	16.6	16.6	21.1	20.7			20.7	20.7	20.7	21.6	25.2	24.8	24.8	24.8
9	10.5																	
10	10.1	10.4	10.4	10.4	10.4	10.3		10.5										
12	9.4	9.8	9.7	9.7	9.7	9.6	10.0	9.9	12	9.9	9.8	9.4	9.0	10.1	10.1	9.9	9.9	
14	8.9	9.3	9.2	9.2	9.2	9.2	9.5	9.5	14	9.5	9.4	8.5	8.2	9.7	9.6	9.5	9.5	
16	8.5	8.8	8.8	8.8	8.8	8.7	9.1	9.1	16	9.1	9.0	7.8	7.4	9.3	9.3	9.2	9.1	
18	8.4	8.5	8.5	8.5	8.5	8.4	8.8	8.8	18	8.7	8.6	7.2	6.8	9.0	9.0	8.9	8.4	
20		8.4	8.4	8.4	8.4	8.0	8.5	8.5	20	8.5	8.3	6.7	6.3	8.7	8.7	8.6	7.7	
22		8.4	8.3	8.3	8.4	7.6	8.4	8.4	22	8.4	8.0	6.3	5.9	8.5	8.5	8.2	7.1	
24							8.4	8.4	24	8.4	7.7	5.9	5.6	8.4	8.4	8.0	6.6	
									26				5.2	7.7	8.3	7.8	6.2	
									28					6.5	7.2	7.6	5.8	
標準巻掛本数	2	2	2	2	2	2	2	2		2	2	2	2	2	2	2	2	
LKコード	1	2	3	4	5	6	7	8		9	10	11	12	13	14	15	16	
テレ1 (%)	0	45	0	0	0	0	45	0		0	0	0	0	45	0	0	0	
テレ2 (%)	0	0	45	0	0	0	45	45		0	0	0	0	45	45	0	0	
テレ3 (%)	0	0	0	45	0	0	0	45		45	0	0	0	45	45	45	0	
テレ4 (%)	0	0	0	0	45	0	0	0		45	45	0	0	0	45	45	90	
テレ5 (%)	0	0	0	0	0	45	0	0		0	45	90	100	0	0	45	45	

定格総荷重(t) = 荷重 + フックブロック質量

主ジブ長さ (m) 作業半径 (m)	補ジブ長さ オフセット角度								11.4m 40°	アウトリガ張出幅 カウンタウエイト	7m 27.9t							
	24.8	25.7	29.3	28.9	28.9	28.9	28.9	28.9			31	33.4	33	33	33	33	33	35.1
12	9.5	9.1	10.2	10.0														
14	8.7	8.3	9.8	9.6	9.6	9.5	8.9	8.8	14	8.3	9.7	9.7	9.7	9.0	9.5	8.8		
16	8.1	7.7	9.4	9.3	9.3	9.2	8.3	8.2	16	7.8	9.4	9.4	9.3	8.4	9.2	8.3	7.8	
18	7.5	7.1	9.1	9.0	9.0	8.7	7.7	7.6	18	7.2	9.1	9.1	9.1	7.9	8.8	7.8	7.4	
20	7.0	6.6	8.9	8.8	8.7	8.1	7.3	7.1	20	6.7	8.9	8.9	8.8	7.5	8.2	7.4	6.8	
22	6.6	6.2	8.7	8.5	8.4	7.5	6.9	6.6	22	6.1	8.7	8.6	8.6	7.1	7.7	6.9	6.3	
24	6.2	5.9	8.5	8.2	7.9	7.0	6.5	6.1	24	5.6	8.4	8.4	8.3	6.8	7.2	6.4	5.8	
26	6.0	5.6	7.9	8.0	7.3	6.6	6.2	5.6	26	5.1	8.2	8.1	7.8	6.5	6.6	5.9	5.4	
28	5.7	5.3	6.8	7.5	6.8	6.2	6.0	5.2	28	4.7	7.1	7.3	7.2	6.2	6.1	5.5	5.0	
30			5.8	6.6	6.4	5.9	5.8	4.9	30	4.4	6.1	6.4	6.6	6.0	5.7	5.2	4.7	
32			4.9	5.7	5.9	5.6	5.6	4.6	32	4.1	5.2	5.5	5.7	5.8	5.3	4.9	4.4	
34									34	3.8	4.5	4.7	4.9	5.3	4.9	4.6	4.1	
36									36		3.8						3.9	
標準巻掛本数	2	2	2	2	2	2	2	2		2	2	2	2	2	2	2	2	
LKコード	17	18	19	20	21	22	23	24		25	26	27	28	29	30	31	32	
テレ1 (%)	0	0	45	0	0	0	0	0		0	45	0	0	0	0	0	0	
テレ2 (%)	0	0	45	45	0	0	0	0		0	45	90	45	45	0	0	0	
テレ3 (%)	0	0	45	45	90	45	45	0		0	45	45	90	45	90	45	45	
テレ4 (%)	45	45	45	45	45	90	45	90		100	45	45	45	45	90	90	100	
テレ5 (%)	90	100	0	45	45	45	90	90		100	45	45	45	90	45	90	100	

定格総荷重(t) = 荷重 + フックブロック質量

主ジブ長さ (m) 作業半径 (m)	補ジブ長さ オフセット角度								11.4m 40°	アウトリガ張出幅 カウンタウエイト	7m 27.9t							
	37.1	37.5	37.5	37.1	37.1	37.1	37.1	40.6		41.2	41.6	41.6	41.2	41.2	44.7	45.3	45.7	
16	9.4	9.4	8.6	9.4	9.3	8.4	8.4		16	9.4	9.4	8.5						
18	9.2	9.2	8.1	9.1	8.9	8.0	7.9	7.5	18	9.2	9.1	8.1	9.0	8.0	7.5	9.1	9.0	
20	9.0	9.0	7.7	8.9	8.5	7.6	7.5	7.1	20	9.0	8.9	7.7	8.6	7.6	7.2	8.9	8.7	
22	8.7	8.7	7.3	8.7	8.0	7.2	7.1	6.6	22	8.8	8.7	7.3	8.1	7.3	6.7	8.7	8.3	
24	8.5	8.5	7.0	8.4	7.5	6.7	6.6	6.1	24	8.6	8.6	6.9	7.7	6.8	6.3	8.5	7.9	
26	7.9	8.0	6.7	8.1	7.0	6.3	6.2	5.7	26	7.8	8.0	6.5	7.3	6.4	5.9	7.8	7.5	
28	6.8	6.9	6.5	7.3	6.5	5.9	5.8	5.4	28	6.7	6.9	6.1	6.8	6.0	5.6	6.7	7.0	
30	5.8	5.9	6.2	6.4	6.1	5.5	5.3	5.0	30	5.6	5.9	5.8	6.4	5.6	5.3	5.7	6.1	
32	4.9	5.1	5.5	5.5	5.7	5.2	4.9	4.7	32	4.8	5.1	5.5	5.6	5.3	4.9	4.8	5.2	
34	4.1	4.3	4.8	4.7	5.1	5.0	4.6	4.4	34	4.0	4.3	4.9	4.8	4.9	4.6	4.0	4.4	
36	3.5	3.6	4.1	4.0	4.4	4.7	4.3	4.1	36	3.3	3.6	4.2	4.2	4.6	4.3	3.4	3.8	
38	2.8	3.0	3.5	3.4	3.8	4.1	3.9	3.8	38	2.7	3.0	3.6	3.6	4.0	4.0	2.8	3.2	
40								3.5	40	2.2	2.5	3.1	3.0	3.5	3.5	2.2	2.7	
42								3.2	42	1.7	2.0	2.6	2.6	3.0	3.0	1.8	2.2	
									44						2.6	1.3	1.7	
									46						2.2		1.3	
標準巻掛本数	2	2	2	2	2	2	2	2		2	2	2	2	2	2	2	2	
LKコード	33	34	35	36	37	38	39	40		41	42	43	44	45	46	47	48	
テレ1 (%)	90	45	45	0	0	0	0	0		90	45	45	0	0	0	90	45	
テレ2 (%)	45	90	45	90	45	45	0	0		90	90	45	90	45	45	90	90	
テレ3 (%)	45	45	45	90	90	45	90	100		45	90	45	90	90	100	90	90	
テレ4 (%)	45	45	45	45	90	90	90	100		45	45	90	90	90	100	45	90	
テレ5 (%)	45	45	90	45	45	90	90	100		45	45	90	45	90	100	45	45	

定格総荷重(t) = 荷重 + フックブロック質量

主ジブ長さ (m) 作業半径 (m)	補ジブ長さ オフセット角度								11.4m 40°	アウトリガ張出幅 カウンタウエイト	7m 27.9t							
	45.7	45.3	50.2	49.4	49.8	54.7	53.5	59.8										
18	8.0	8.0																
20	7.7	7.6		8.6	7.8													
22	7.3	7.3	6.7	8.4	7.4	6.7	7.4											
24	6.9	6.9	6.4	8.0	7.0	6.4	7.0	5.9										
26	6.5	6.5	6.0	7.6	6.6	6.1	6.7	5.9										
28	6.2	6.1	5.7	6.8	6.3	5.8	6.4	5.9										
30	5.9	5.8	5.4	5.8	6.0	5.5	6.0	5.6										
32	5.5	5.5	5.1	4.9	5.4	5.2	5.1	4.8										
34	4.8	5.0	4.9	4.2	4.6	4.6	4.4	4.1										
36	4.2	4.4	4.3	3.5	4.0	4.0	3.7	3.5										
38	3.6	3.8	3.8	2.9	3.4	3.4	3.1	3.0										
40	3.0	3.2	3.2	2.4	2.9	2.9	2.6	2.5										
42	2.6	2.8	2.8	1.9	2.4	2.4	2.1	2.0										
44	2.1	2.3	2.3	1.5	2.0	2.0	1.7	1.6										
46	1.7	2.0	2.0	1.1	1.6	1.6	1.3	1.2										
48			1.6		1.2													
50			1.3															
標準巻掛本数	2	2	2	2	2	2	2	2										
LKコード	49	50	51	52	53	54	55	56										
テレ1 (%)	45	0	0	90	45	45	90	100										
テレ2 (%)	45	90	100	90	90	100	90	100										
テレ3 (%)	90	90	100	90	90	100	90	100										
テレ4 (%)	90	90	100	90	90	100	90	100										
テレ5 (%)	90	90	100	45	90	100	90	100										

定格総荷重(t) = 荷重 + フックブロック質量

主ジブ長さ (m) 作業半径 (m)	補ジブ長さ オフセット角度								11.4m 0°	アウトリガ張出幅 カウンタウエイト				7m 27.t				
	12.5	17	16.6	16.6	16.6	16.6	21.1	20.7		20.7	20.7	20.7	21.6		25.2	24.8	24.8	24.8
3	16.6	16.6	16.6	16.6	16.6	16.6	16.6	16.6	3	16.6								
3.5	16.6	16.6	16.6	16.6	16.6	16.6	16.6	16.6	3.5	16.6	16.6	16.6						
4	16.6	16.6	16.6	16.6	16.6	16.6	16.6	16.6	4	16.6	16.6	16.6	16.6	16.6	16.6	16.6		
4.5	16.6	16.6	16.6	16.6	16.6	16.6	16.6	16.6	4.5	16.6	16.6	16.6	16.6	16.6	16.6	16.6	16.6	
5	16.6	16.6	16.6	16.6	16.6	16.6	16.6	16.6	5	16.6	16.6	16.6	16.6	16.6	16.6	16.6	16.6	
6	16.6	16.6	16.6	16.6	16.6	16.6	16.6	16.6	6	16.6	16.6	16.6	16.6	16.6	16.6	16.6	16.6	
7	16.6	16.6	16.6	16.6	16.6	16.6	16.6	16.6	7	16.6	16.6	16.6	16.6	16.6	16.6	16.6	16.6	
8	16.6	16.6	16.6	16.6	16.6	16.6	16.6	16.6	8	16.6	16.6	16.0	15.2	16.6	16.6	16.6	16.6	
9	16.6	16.6	16.6	16.6	16.6	16.6	16.6	16.6	9	16.6	16.6	14.7	13.9	16.6	16.6	16.6	16.6	
10	15.9	16.6	16.6	16.6	16.6	15.7	16.6	16.6	10	16.6	16.6	13.6	12.9	16.6	16.6	16.6	15.5	
12	13.7	15.9	15.7	15.7	15.7	13.5	16.6	16.6	12	16.6	15.0	11.7	11.1	16.6	16.6	16.3	13.5	
14	12.1	14.1	13.9	13.9	13.9	11.9	15.6	15.5	14	15.4	13.2	10.2	9.6	16.6	16.6	14.5	11.7	
16	10.7	12.6	12.5	12.5	12.5	10.7	14.1	14.0	16	13.9	11.9	9.1	8.6	15.2	15.1	12.9	10.3	
18	9.6	11.5	11.3	11.3	11.3	9.7	12.8	12.7	18	12.6	10.8	8.2	7.7	13.1	13.8	11.8	9.3	
20	8.8	10.4	10.2	10.2	10.2	8.8	11.0	11.7	20	11.6	9.9	7.4	7.0	10.9	11.8	10.8	8.4	
22		9.5	9.4	9.4	9.4	8.1	9.3	10.0	22	10.6	9.1	6.8	6.4	9.2	10.1	10.0	7.7	
24		8.4	8.8	8.8	8.7	7.6	8.0	8.6	24	9.2	8.4	6.2	5.9	7.9	8.7	9.4	7.1	
26							6.8	7.5	26	8.0	7.9	5.8	5.4	6.7	7.5	8.2	6.5	
28							5.8	6.6	28	7.1	7.5	5.4	5.1	5.7	6.6	7.2	6.0	
									30				4.7	4.8	5.7	6.4	5.6	
									32					4.1	5.0	5.7	5.2	
標準巻掛本数	2	2	2	2	2	2	2	2		2	2	2	2	2	2	2	2	
LKコード	1	2	3	4	5	6	7	8		9	10	11	12	13	14	15	16	
テレ1 (%)	0	45	0	0	0	0	45	0		0	0	0	0	45	0	0	0	
テレ2 (%)	0	0	45	0	0	0	45	45		0	0	0	0	45	45	0	0	
テレ3 (%)	0	0	0	45	0	0	0	45		45	0	0	0	45	45	45	0	
テレ4 (%)	0	0	0	0	45	0	0	0		45	45	0	0	0	45	45	90	
テレ5 (%)	0	0	0	0	0	45	0	0		0	45	90	100	0	0	45	45	

定格総荷重(t) = 荷重 + フックブロック質量

主ジブ長さ (m) 作業半径 (m)	補ジブ長さ オフセット角度								11.4m 0°	アウトリガ張出幅 カウンタウエイト				7m 27.t				
	24.8	25.7	29.3	28.9	28.9	28.9	28.9	28.9		31	33.4	33	33		33	33	33	35.1
4.5	16.6																	
5	16.6	16.6	16.6	16.6	16.6													
6	16.6	16.6	16.6	16.6	16.6	16.6	16.6	15.4	6		16.6	16.6						
7	16.6	16.4	16.6	16.6	16.6	16.6	16.6	15.4	7	13.4	16.6	16.6	16.6	15.9	15.2	13.6		
8	16.6	15.6	16.6	16.6	16.6	16.6	16.6	15.2	8	13.3	16.6	16.6	16.6	15.8	15.2	13.6	11.8	
9	15.5	14.6	16.6	16.6	16.6	16.6	15.9	14.6	9	13.0	16.6	16.6	16.6	15.6	15.2	13.6	11.8	
10	14.4	13.6	16.6	16.6	16.6	16.2	15.1	13.9	10	12.6	16.6	16.6	16.6	15.3	14.9	13.3	11.8	
12	12.6	11.9	16.6	16.6	15.9	14.1	13.2	12.2	12	11.3	16.6	16.6	15.9	14.0	14.0	12.3	11.3	
14	11.1	10.5	16.6	15.5	14.1	12.6	11.9	10.8	14	9.9	16.3	16.0	14.6	12.4	12.6	11.1	10.3	
16	9.8	9.3	16.1	14.0	12.5	11.2	10.7	9.5	16	8.8	15.0	14.7	13.2	11.3	11.3	10.0	9.2	
18	8.9	8.4	13.3	12.7	11.1	10.0	9.6	8.5	18	7.8	13.6	13.5	11.8	10.3	10.1	9.1	8.3	
20	8.1	7.6	11.1	11.7	10.0	9.1	8.8	7.6	20	7.0	11.4	11.7	10.7	9.4	9.0	8.2	7.5	
22	7.5	7.0	9.4	10.3	9.0	8.3	8.1	7.0	22	6.3	9.6	9.9	9.7	8.7	8.1	7.4	6.8	
24	6.9	6.5	8.0	8.9	8.2	7.7	7.5	6.3	24	5.8	8.2	8.5	8.7	8.1	7.4	6.8	6.2	
26	6.4	6.0	6.8	7.7	7.6	7.1	7.0	5.8	26	5.3	7.1	7.4	7.6	7.6	6.8	6.3	5.7	
28	5.9	5.6	5.8	6.8	7.0	6.6	6.6	5.4	28	4.9	6.0	6.4	6.6	6.9	6.2	5.8	5.3	
30	5.5	5.2	4.9	5.9	6.2	6.2	6.1	4.9	30	4.5	5.2	5.5	5.7	6.1	5.8	5.4	4.9	
32	5.2	5.0	4.2	5.2	5.4	5.6	5.7	4.6	32	4.1	4.4	4.8	5.0	5.3	5.3	5.0	4.5	
34		4.7	3.6	4.5	4.8	5.0	5.2	4.3	34	3.8	3.8	4.1	4.3	4.7	4.8	4.7	4.2	
36			3.0	4.0	4.2	4.4	4.6	4.0	36	3.6	3.3	3.6	3.8	4.1	4.2	4.4	3.9	
									38	3.4	2.8	3.1	3.3	3.6	3.7	4.0	3.7	
									40		2.3	2.6	2.9	3.2	3.3	3.6	3.5	
									42								3.2	
標準巻掛本数	2	2	2	2	2	2	2	2		2	2	2	2	2	2	2	2	
LKコード	17	18	19	20	21	22	23	24		25	26	27	28	29	30	31	32	
テレ1 (%)	0	0	45	0	0	0	0	0		0	45	0	0	0	0	0	0	
テレ2 (%)	0	0	45	45	0	0	0	0		0	45	90	45	45	0	0	0	
テレ3 (%)	0	0	45	45	90	45	45	0		0	45	45	90	45	90	45	45	
テレ4 (%)	45	45	45	45	45	90	45	90		100	45	45	45	45	90	90	100	
テレ5 (%)	90	100	0	45	45	45	90	90		100	45	45	45	90	45	90	100	

定格総荷重(t) = 荷重 + フックブロック質量

主ジブ長さ (m) 作業半径 (m)	補ジブ長さ オフセット角度								11.4m 0°	アウトリガ張出幅 カウンタウエイト	7m 27.1t							
	37.1	37.5	37.5	37.1	37.1	37.1	37.1	40.6			41.2	41.6	41.6	41.2	41.2	44.7	45.3	45.7
8	16.4	15.9	14.7	15.4	14.1	13.3	12.1	10.0	9	13.7	13.0	11.8	12.2	11.0				
9	16.3	15.9	14.6	15.4	14.1	13.3	12.1	10.0	10	13.7	13.0	11.8	12.2	11.0	9.0	11.1	10.4	
10	16.2	15.8	14.5	15.4	14.1	13.3	12.1	10.0	12	13.7	13.0	11.8	12.2	11.0	9.0	11.1	10.4	
12	15.8	15.5	14.2	15.1	13.7	12.5	12.0	10.0	14	13.7	13.0	11.3	12.2	10.9	9.0	11.1	10.4	
14	15.4	15.1	13.1	14.4	12.8	11.5	11.2	10.0	16	13.4	12.8	10.6	11.6	10.3	9.0	11.1	10.4	
16	15.0	14.7	11.8	13.4	11.6	10.5	10.3	9.6	18	12.6	12.2	9.8	10.8	9.6	8.8	11.1	10.4	
18	13.1	13.3	10.9	12.3	10.6	9.6	9.4	8.7	20	10.7	11.0	9.1	9.9	8.8	8.2	10.4	9.9	
20	10.9	11.1	10.1	11.2	9.6	8.8	8.5	8.0	22	8.9	9.3	8.4	9.1	8.1	7.6	8.9	9.3	
22	9.2	9.3	9.3	9.8	8.7	8.0	7.6	7.3	24	7.5	7.9	7.8	8.4	7.4	7.0	7.5	8.0	
24	7.8	8.0	8.4	8.4	7.9	7.3	6.9	6.7	26	6.3	6.7	7.2	7.3	6.7	6.4	6.3	6.8	
26	6.6	6.7	7.3	7.3	7.3	6.8	6.3	6.1	28	5.3	5.7	6.3	6.3	6.2	5.9	5.2	5.7	
28	5.5	5.7	6.3	6.2	6.6	6.3	5.8	5.6	30	4.4	4.8	5.4	5.4	5.7	5.4	4.4	4.9	
30	4.7	4.9	5.4	5.4	5.8	5.9	5.3	5.1	32	3.7	4.1	4.7	4.7	5.1	5.0	3.7	4.1	
32	4.0	4.1	4.7	4.6	5.0	5.3	4.9	4.7	34	3.1	3.4	4.0	4.0	4.5	4.5	3.0	3.5	
34	3.3	3.5	4.0	4.0	4.4	4.7	4.6	4.3	36	2.5	2.9	3.5	3.5	3.9	3.9	2.5	2.9	
36	2.8	2.9	3.4	3.4	3.8	4.1	4.2	4.0	38	2.0	2.4	3.0	3.0	3.4	3.4	2.0	2.4	
38	2.3	2.4	3.0	2.9	3.3	3.6	3.8	3.7	40	1.6	1.9	2.5	2.5	3.0	3.0	1.5	2.0	
40	1.8	2.0	2.5	2.5	2.9	3.2	3.4	3.3	42	1.2	1.5	2.1	2.1	2.6	2.6	1.2	1.6	
42	1.5	1.6	2.1	2.1	2.5	2.8	3.0	2.9	44		1.2	1.8	1.8	2.2	2.2		1.3	
44	1.1	1.3	1.8	1.8	2.1	2.4	2.6	2.6	46			1.5	1.5	1.9	1.9			
46		1.0	1.5					2.2	48			1.2	1.2	1.6	1.6			
48								2.0	50						1.3			
標準巻掛本数	2	2	2	2	2	2	2	2	2	2	2	2	2	2	2	2	2	
LKコード	33	34	35	36	37	38	39	40		41	42	43	44	45	46	47	48	
テレ1 (%)	90	45	45	0	0	0	0	0		90	45	45	0	0	0	90	45	
テレ2 (%)	45	90	45	90	45	45	0	0		90	90	45	90	45	45	90	90	
テレ3 (%)	45	45	45	90	90	45	90	100		45	90	45	90	90	100	90	90	
テレ4 (%)	45	45	45	45	90	90	90	100		45	45	90	90	90	100	45	90	
テレ5 (%)	45	45	90	45	45	90	90	100		45	45	90	45	90	100	45	45	

定格総荷重(t) = 荷重 + フックブロック質量

主ジブ長さ (m) 作業半径 (m)	補ジブ長さ オフセット角度								11.4m 0°	アウトリガ張出幅 カウンタウエイト	7m 27.1t							
	45.7	45.3	50.2	49.4	49.8	54.7	53.5	59.8			41.2	41.6	41.6	41.2	41.2	44.7	45.3	45.7
10	9.7	9.6																
12	9.7	9.6	7.6	9.0	8.3		7.2											
14	9.7	9.6	7.6	9.0	8.3	6.4	7.2	5.2										
16	9.7	9.6	7.6	9.0	8.3	6.4	7.2	5.2										
18	9.4	9.3	7.6	9.0	8.3	6.4	7.2	5.2										
20	8.9	8.8	7.6	9.0	8.3	6.4	7.2	5.2										
22	8.3	8.2	7.4	8.8	8.1	6.4	7.2	5.2										
24	7.7	7.6	7.0	7.5	7.7	6.4	7.2	5.2										
26	7.1	7.1	6.6	6.3	6.9	6.4	6.3	5.2										
28	6.2	6.4	6.2	5.3	5.9	5.7	5.4	4.9										
30	5.3	5.6	5.5	4.5	5.1	4.9	4.6	4.1										
32	4.6	4.8	4.7	3.8	4.3	4.2	3.9	3.5										
34	3.9	4.2	4.1	3.1	3.7	3.6	3.3	2.9										
36	3.4	3.6	3.5	2.6	3.1	3.1	2.7	2.4										
38	2.9	3.1	3.0	2.1	2.6	2.6	2.3	2.0										
40	2.4	2.7	2.6	1.6	2.2	2.1	1.8	1.6										
42	2.0	2.3	2.2	1.2	1.8	1.7	1.4	1.2										
44	1.7	1.9	1.8		1.4	1.4	1.1											
46	1.4	1.6	1.5		1.1	1.0												
48	1.1	1.3	1.2															
50		1.0																
標準巻掛本数	2	2	2	2	2	2	2	2										
LKコード	49	50	51	52	53	54	55	56										
テレ1 (%)	45	0	0	90	45	45	90	100										
テレ2 (%)	45	90	100	90	90	100	90	100										
テレ3 (%)	90	90	100	90	90	100	90	100										
テレ4 (%)	90	90	100	90	90	100	90	100										
テレ5 (%)	90	90	100	45	90	100	90	100										



定格総荷重(t) = 荷重 + フックブロック質量

主ジブ長さ (m) 作業半径 (m)	補ジブ長さ オフセット角度								11.4m 10°	アウトリガ張出幅 カウンタウエイト	7m 27.1t							
	12.5	17	16.6	16.6	16.6	16.6	21.1	20.7			20.7	20.7	21.6	25.2	24.8	24.8	24.8	
4	16.6																	
4.5	16.6	16.6	16.6	16.6	16.6													
5	16.6	16.6	16.6	16.6	16.6	16.6												
6	16.6	16.6	16.6	16.6	16.6	16.6	16.6	16.6	6	16.6	16.6	16.6			16.6			
7	16.6	16.6	16.6	16.6	16.6	16.6	16.6	16.6	7	16.6	16.6	15.8	15.1	16.6	16.6	16.6		
8	16.1	16.6	16.6	16.6	16.6	16.5	16.6	16.6	8	16.6	16.6	14.5	13.9	16.6	16.6	16.6		
9	14.9	16.3	16.3	16.2	16.2	15.3	16.6	16.6	9	16.6	16.2	13.4	12.8	16.6	16.6	16.6		
10	13.8	15.4	15.3	15.3	15.2	14.3	16.3	16.2	10	16.2	15.2	12.5	11.9	16.6	16.6	15.9		
12	12.2	13.6	13.5	13.5	13.5	12.5	14.7	14.6	12	14.6	13.5	11.0	10.4	15.5	15.4	14.2		
14	11.0	12.3	12.2	12.2	12.2	11.2	13.3	13.2	14	13.2	12.1	9.7	9.2	14.2	14.1	12.9		
16	10.0	11.2	11.1	11.1	11.1	10.1	12.2	12.1	16	12.1	11.0	8.7	8.2	13.0	12.9	11.8		
18	9.2	10.4	10.3	10.3	10.3	9.2	11.3	11.2	18	11.2	10.1	7.9	7.4	12.1	12.0	10.8		
20	8.6	9.6	9.5	9.5	9.5	8.5	10.5	10.4	20	10.4	9.3	7.2	6.8	11.3	11.2	10.1		
22		9.0	8.9	8.9	8.9	7.9	9.6	9.8	22	9.7	8.7	6.6	6.2	9.6	10.4	9.4		
24		8.6	8.6	8.6	8.6	7.5	8.2	8.9	24	9.2	8.1	6.1	5.7	8.2	8.9	8.8		
26							7.0	7.7	26	8.2	7.7	5.7	5.3	7.0	7.8	8.3		
28							6.0	6.7	28	7.2	7.4	5.4	5.0	5.9	6.8	7.4		
									30				4.7	5.0	5.9	6.5		
									32					4.2	5.1	5.8		
標準巻掛本数	2	2	2	2	2	2	2	2		2	2	2	2	2	2	2		
LKコード	1	2	3	4	5	6	7	8		9	10	11	12	13	14	15		
テレ1 (%)	0	45	0	0	0	0	45	0		0	0	0	0	45	0	0		
テレ2 (%)	0	0	45	0	0	0	45	45		0	0	0	0	45	45	0		
テレ3 (%)	0	0	0	45	0	0	0	45		45	0	0	0	45	45	0		
テレ4 (%)	0	0	0	0	45	0	0	0		45	45	0	0	0	45	90		
テレ5 (%)	0	0	0	0	0	45	0	0		0	45	90	100	0	0	45		

定格総荷重(t) = 荷重 + フックブロック質量

主ジブ長さ (m) 作業半径 (m)	補ジブ長さ オフセット角度								11.4m 10°	アウトリガ張出幅 カウンタウエイト	7m 27.1t							
	24.8	25.7	29.3	28.9	28.9	28.9	28.9	28.9			31	33.4	33	33	33	33	33	35.1
7	16.0																	
8	14.9	14.1	16.6	16.6	16.6			15.2										
9	13.9	13.2	16.6	16.6	16.6	16.0	14.2	13.9	9	13.0	16.6	16.6	16.4	14.5				
10	13.0	12.3	16.6	16.5	16.2	14.9	13.4	13.1	10	12.3	16.5	16.4	16.0	13.7	14.6	13.0		
12	11.5	10.9	15.9	14.8	14.6	13.1	12.0	11.7	12	10.8	15.4	15.2	15.0	12.4	13.3	11.8		
14	10.3	9.8	14.7	13.6	13.3	11.7	10.8	10.3	14	9.5	14.1	13.9	13.7	11.2	12.0	10.6		
16	9.3	8.8	13.6	12.5	12.1	10.6	9.9	9.3	16	8.5	13.0	12.9	12.6	10.3	10.9	9.6		
18	8.4	8.0	12.7	11.5	10.8	9.6	9.0	8.3	18	7.7	12.2	12.0	11.4	9.5	9.9	8.7		
20	7.8	7.3	11.5	10.7	9.8	8.8	8.3	7.5	20	6.9	11.3	11.2	10.4	8.8	8.9	7.9		
22	7.2	6.7	9.7	10.0	8.9	8.1	7.7	6.8	22	6.2	10.0	10.3	9.5	8.1	8.0	7.2		
24	6.7	6.3	8.3	9.2	8.1	7.5	7.2	6.3	24	5.7	8.6	8.8	8.7	7.6	7.3	6.7		
26	6.2	5.8	7.1	8.0	7.5	6.9	6.7	5.7	26	5.2	7.4	7.6	7.8	7.2	6.7	6.2		
28	5.8	5.5	6.1	7.0	6.9	6.5	6.3	5.3	28	4.8	6.3	6.6	6.8	6.8	6.2	5.7		
30	5.5	5.1	5.2	6.1	6.3	6.1	6.0	4.9	30	4.4	5.4	5.7	5.9	6.3	5.7	5.3		
32	5.2	4.9	4.4	5.3	5.6	5.7	5.6	4.5	32	4.1	4.7	5.0	5.2	5.5	5.3	5.0		
34		4.7	3.7	4.7	4.9	5.1	5.3	4.3	34	3.8	4.0	4.3	4.5	4.8	4.9	4.6		
36			3.1	4.1	4.3	4.5	4.7	4.0	36	3.6	3.4	3.7	3.9	4.2	4.3	4.4		
									38	3.4	2.9	3.2	3.4	3.7	3.8	4.1		
									40		2.4	2.7	2.9	3.3	3.3	3.7		
									42							3.3		
標準巻掛本数	2	2	2	2	2	2	2	2		2	2	2	2	2	2	2		
LKコード	17	18	19	20	21	22	23	24		25	26	27	28	29	30	31		
テレ1 (%)	0	0	45	0	0	0	0	0		0	45	0	0	0	0	0		
テレ2 (%)	0	0	45	45	0	0	0	0		0	45	90	45	45	0	0		
テレ3 (%)	0	0	45	45	90	45	45	0		0	45	45	90	45	90	45		
テレ4 (%)	45	45	45	45	45	90	45	90		100	45	45	45	45	90	90		
テレ5 (%)	90	100	0	45	45	45	90	90		100	45	45	45	90	45	90		

定格総荷重(t) = 荷重 + フックブロック質量

主ジブ長さ (m) 作業半径 (m)	補ジブ長さ オフセット角度								11.4m 10°	アウトリガ張出幅 カウンタウエイト	7m 27.1t								
	37.1	37.5	37.5	37.1	37.1	37.1	37.1	40.6				41.2	41.6	41.6	41.2	41.2	44.7	45.3	45.7
10	15.7		13.9						12	13.6	13.0	11.7	12.2	11.0					
12	15.1	14.9	12.7	14.6	13.3	12.1	11.7	10.0	14	13.3	12.9	10.9	12.0	10.7	9.0	11.1	10.4		
14	14.3	14.1	11.6	13.8	12.3	11.0	10.7	10.0	16	13.0	12.5	10.1	11.3	9.9	9.0	11.1	10.4		
16	13.3	13.3	10.7	12.9	11.2	10.0	9.8	9.1	18	12.5	11.9	9.4	10.5	9.2	8.5	11.1	10.3		
18	12.4	12.4	9.9	11.7	10.2	9.1	9.0	8.3	20	11.2	11.1	8.7	9.6	8.5	7.9	10.8	9.7		
20	11.4	11.5	9.2	10.8	9.4	8.4	8.2	7.6	22	9.4	9.7	8.1	8.9	7.9	7.3	9.3	9.1		
22	9.6	9.7	8.6	10.0	8.5	7.7	7.5	7.1	24	7.9	8.3	7.5	8.2	7.2	6.8	7.9	8.3		
24	8.1	8.3	8.1	8.7	7.8	7.1	6.9	6.5	26	6.7	7.0	7.0	7.6	6.7	6.3	6.7	7.1		
26	6.9	7.1	7.6	7.5	7.2	6.6	6.3	6.0	28	5.6	6.0	6.5	6.6	6.2	5.8	5.6	6.1		
28	5.9	6.0	6.6	6.5	6.6	6.1	5.8	5.6	30	4.7	5.1	5.7	5.7	5.4	4.7	5.2	5.2		
30	5.0	5.1	5.7	5.6	6.0	5.8	5.3	5.1	32	4.0	4.3	4.9	4.9	5.3	5.0	4.0	4.4		
32	4.2	4.4	4.9	4.8	5.2	5.4	4.9	4.7	34	3.3	3.6	4.3	4.2	4.7	4.7	3.3	3.7		
34	3.5	3.7	4.2	4.2	4.5	4.8	4.6	4.4	36	2.7	3.1	3.7	3.6	4.1	4.1	2.7	3.1		
36	3.0	3.1	3.6	3.6	3.9	4.2	4.2	4.0	38	2.2	2.5	3.1	3.1	3.6	3.6	2.2	2.6		
38	2.4	2.6	3.1	3.1	3.4	3.7	3.9	3.7	40	1.8	2.1	2.7	2.7	3.1	3.1	1.7	2.2		
40	2.0	2.1	2.6	2.6	3.0	3.3	3.5	3.4	42	1.3	1.7	2.3	2.2	2.7	2.7	1.3	1.8		
42	1.6	1.7	2.2	2.2	2.6	2.8	3.0	3.0	44		1.3	1.9	1.9	2.3	2.3		1.4		
44	1.2	1.4	1.9	1.8	2.2	2.5	2.7	2.6	46			1.6	1.5	2.0	2.0		1.1		
46								2.3	48			1.3	1.2	1.7	1.7				
48								2.0	50			1.3	1.2	1.7	1.7				
標準巻掛本数	2	2	2	2	2	2	2	2		2	2	2	2	2	2	2	2		
LKコード	33	34	35	36	37	38	39	40		41	42	43	44	45	46	47	48		
テレ1 (%)	90	45	45	0	0	0	0	0		90	45	45	0	0	0	90	45		
テレ2 (%)	45	90	45	90	45	45	0	0		90	90	45	90	45	45	90	90		
テレ3 (%)	45	45	45	90	90	45	90	100		45	90	45	90	90	100	90	90		
テレ4 (%)	45	45	45	45	90	90	90	100		45	45	90	90	90	100	45	90		
テレ5 (%)	45	45	90	45	45	90	90	100		45	45	90	45	90	100	45	45		

定格総荷重(t) = 荷重 + フックブロック質量

主ジブ長さ (m) 作業半径 (m)	補ジブ長さ オフセット角度								11.4m 10°	アウトリガ張出幅 カウンタウエイト	7m 27.1t								
	45.7	45.3	50.2	49.4	49.8	54.7	53.5	59.8											
14	9.7	9.6		9.0	8.3														
16	9.7	9.6	7.6	9.0	8.3	6.4	7.2												
18	9.1	9.0	7.6	9.0	8.3	6.4	7.2	5.2											
20	8.6	8.5	7.6	9.0	8.3	6.4	7.2	5.2											
22	8.0	8.0	7.4	8.9	7.9	6.4	7.2	5.2											
24	7.5	7.4	6.9	7.9	7.5	6.4	7.2	5.2											
26	7.0	6.9	6.5	6.7	7.1	6.4	6.7	5.2											
28	6.5	6.4	6.1	5.7	6.3	6.0	5.8	5.2											
30	5.6	5.8	5.7	4.8	5.4	5.2	4.9	4.5											
32	4.8	5.1	5.0	4.1	4.6	4.5	4.2	3.8											
34	4.2	4.4	4.3	3.4	3.9	3.9	3.6	3.2											
36	3.6	3.8	3.7	2.8	3.3	3.3	3.0	2.7											
38	3.0	3.3	3.2	2.3	2.8	2.8	2.5	2.2											
40	2.6	2.8	2.7	1.8	2.3	2.3	2.0	1.8											
42	2.2	2.4	2.3	1.4	1.9	1.9	1.6	1.4											
44	1.8	2.0	2.0	1.0	1.6	1.5	1.2	1.1											
46	1.5	1.7	1.6		1.2	1.2													
48	1.2	1.4	1.3																
50		1.1	1.0																
標準巻掛本数	2	2	2	2	2	2	2	2											
LKコード	49	50	51	52	53	54	55	56											
テレ1 (%)	45	0	0	90	45	45	90	100											
テレ2 (%)	45	90	100	90	90	100	90	100											
テレ3 (%)	90	90	100	90	90	100	90	100											
テレ4 (%)	90	90	100	90	90	100	90	100											
テレ5 (%)	90	90	100	45	90	100	90	100											

定格総荷重(t) = 荷重 + フックブロック質量

主ジブ長さ (m) 作業半径 (m)	補ジブ長さ オフセット角度								11.4m 20°	アウトリガ張出幅 カウンタウエイト	7m 27.1t							
	12.5	17	16.6	16.6	16.6	16.6	21.1	20.7			20.7	20.7	21.6	25.2	24.8	24.8	24.8	
6	15.8																	
7	14.8	15.4	15.4	15.4	15.4	15.1												
8	13.8	14.6	14.5	14.5	14.5	14.3	15.0	15.0	8	14.9	14.6	13.4	12.8		15.3			
9	13.0	13.8	13.8	13.7	13.7	13.5	14.3	14.3	9	14.2	13.9	12.5	11.9	14.7	14.6	14.2	14.0	
10	12.3	13.1	13.1	13.1	13.0	12.8	13.7	13.6	10	13.6	13.3	11.7	11.1	14.1	14.0	13.6	13.4	
12	11.1	12.0	11.9	11.9	11.9	11.6	12.6	12.5	12	12.5	12.2	10.3	9.8	13.0	12.9	12.6	12.1	
14	10.1	11.0	10.9	10.9	10.9	10.5	11.6	11.6	14	11.5	11.2	9.2	8.8	12.1	12.1	11.7	10.8	
16	9.3	10.2	10.1	10.1	10.1	9.6	10.8	10.8	16	10.8	10.3	8.3	7.9	11.4	11.3	10.8	9.7	
18	8.8	9.6	9.5	9.5	9.5	8.9	10.2	10.1	18	10.1	9.5	7.6	7.2	10.7	10.6	10.1	8.7	
20	8.5	9.0	8.9	8.9	8.9	8.2	9.6	9.6	20	9.6	8.9	7.0	6.6	10.1	10.1	9.4	8.0	
22		8.6	8.6	8.6	8.6	7.7	9.1	9.1	22	9.1	8.3	6.4	6.1	9.7	9.6	8.9	7.3	
24		8.5	8.4	8.4	8.4	7.4	8.4	8.7	24	8.7	7.9	6.0	5.6	8.4	8.4	8.4	6.8	
26							7.2	7.8	26	8.3	7.6	5.6	5.3	7.2	7.9	8.0	6.3	
28							6.1	6.7	28	7.2	7.3	5.3	5.0	6.1	6.9	7.5	5.9	
									30					5.1	6.0	6.6	5.5	
									32					4.3	5.2	5.8	5.2	
標準巻掛本数	2	2	2	2	2	2	2	2		2	2	2	2	2	2	2	2	
LKコード	1	2	3	4	5	6	7	8		9	10	11	12	13	14	15	16	
テレ1 (%)	0	45	0	0	0	0	45	0		0	0	0	0	45	0	0	0	
テレ2 (%)	0	0	45	0	0	0	45	45		0	0	0	0	45	45	0	0	
テレ3 (%)	0	0	0	45	0	0	0	45		45	0	0	0	45	45	45	0	
テレ4 (%)	0	0	0	0	45	0	0	0		45	45	0	0	0	45	45	90	
テレ5 (%)	0	0	0	0	0	45	0	0		0	45	90	100	0	0	45	45	

定格総荷重(t) = 荷重 + フックブロック質量

主ジブ長さ (m) 作業半径 (m)	補ジブ長さ オフセット角度								11.4m 20°	アウトリガ張出幅 カウンタウエイト	7m 27.1t							
	24.8	25.7	29.3	28.9	28.9	28.9	28.9	28.9			31	33.4	33	33	33	33	33	35.1
9	12.6	12.1	14.9															
10	11.9	11.3	14.3	13.9	13.7	13.5	12.1											
12	10.7	10.1	13.3	12.9	12.8	12.4	11.0	10.8	12	10.2	13.1	13.0	12.9	11.2	12.4	10.9	10.2	
14	9.6	9.1	12.5	12.1	12.0	11.1	10.0	9.8	14	9.3	12.4	12.3	12.2	10.3	11.3	10.0	9.4	
16	8.8	8.3	11.8	11.3	11.2	10.1	9.2	8.9	16	8.3	11.7	11.6	11.5	9.5	10.3	9.2	8.5	
18	8.0	7.6	11.1	10.6	10.4	9.2	8.5	8.1	18	7.5	11.0	10.9	10.7	8.8	9.5	8.4	7.7	
20	7.4	7.0	10.5	9.9	9.6	8.5	7.9	7.4	20	6.8	10.4	10.3	10.0	8.2	8.8	7.7	7.1	
22	6.9	6.5	10.1	9.4	8.8	7.8	7.3	6.7	22	6.2	9.8	9.7	9.2	7.7	8.0	7.1	6.5	
24	6.5	6.1	8.6	8.9	8.1	7.3	6.9	6.2	24	5.6	8.8	9.1	8.6	7.3	7.3	6.5	6.0	
26	6.1	5.7	7.4	8.2	7.4	6.8	6.5	5.7	26	5.2	7.6	7.9	7.9	6.9	6.7	6.1	5.5	
28	5.7	5.4	6.3	7.1	6.8	6.4	6.2	5.3	28	4.8	6.6	6.8	7.0	6.5	6.1	5.6	5.1	
30	5.4	5.1	5.4	6.3	6.3	6.0	5.8	4.9	30	4.4	5.6	5.9	6.1	6.2	5.7	5.3	4.8	
32	5.2	4.9	4.5	5.5	5.7	5.6	5.6	4.5	32	4.1	4.8	5.1	5.3	5.7	5.3	4.9	4.4	
34			3.8	4.7	5.0	5.2	5.3	4.3	34	3.8	4.1	4.4	4.6	5.0	4.9	4.6	4.1	
36			3.2	4.1	4.3	4.5	4.7	4.0	36	3.6	3.5	3.8	4.0	4.3	4.4	4.4	3.9	
									38	3.3	3.0	3.3	3.5	3.8	3.9	4.1	3.7	
									40		2.5	2.8	3.0	3.3	3.4	3.7	3.5	
									42								3.3	
標準巻掛本数	2	2	2	2	2	2	2	2		2	2	2	2	2	2	2	2	
LKコード	17	18	19	20	21	22	23	24		25	26	27	28	29	30	31	32	
テレ1 (%)	0	0	45	0	0	0	0	0		0	45	0	0	0	0	0	0	
テレ2 (%)	0	0	45	45	0	0	0	0		0	45	90	45	45	0	0	0	
テレ3 (%)	0	0	45	45	90	45	45	0		0	45	45	90	45	90	45	45	
テレ4 (%)	45	45	45	45	45	90	45	90		100	45	45	45	45	90	90	100	
テレ5 (%)	90	100	0	45	45	45	90	90		100	45	45	45	90	45	90	100	

定格総荷重(t) = 荷重 + フックブロック質量

主ジブ長さ (m) 作業半径 (m)	補ジブ長さ オフセット角度								11.4m 20°	アウトリガ張出幅 カウンタウエイト	7m 27.1t							
	37.1	37.5	37.5	37.1	37.1	37.1	37.1	40.6			41.2	41.6	41.6	41.2	41.2	44.7	45.3	45.7
12	13.1	13.0	11.4							14	12.2	11.9	10.4	11.5	10.2			
14	12.4	12.3	10.5	12.2	11.5	10.2	10.1			16	11.6	11.5	9.7	10.7	9.5	8.8	11.1	10.4
16	11.8	11.7	9.8	11.6	10.6	9.5	9.4	8.7		18	11.1	11.0	9.0	10.0	8.8	8.2	10.7	10.0
18	11.2	11.2	9.1	11.0	9.8	8.8	8.7	8.0		20	10.7	10.5	8.3	9.3	8.2	7.6	10.4	9.4
20	10.6	10.5	8.6	10.4	9.1	8.1	8.0	7.4		22	9.8	9.9	7.7	8.6	7.6	7.0	9.8	8.9
22	10.0	10.0	8.1	9.7	8.4	7.5	7.4	6.8		24	8.3	8.6	7.2	8.0	7.1	6.6	8.3	8.3
24	8.5	8.6	7.6	9.0	7.7	6.9	6.8	6.4		26	7.1	7.4	6.8	7.4	6.6	6.1	7.0	7.5
26	7.3	7.4	7.2	7.8	7.1	6.4	6.3	5.9		28	6.0	6.3	6.3	6.8	6.1	5.8	6.0	6.4
28	6.2	6.3	6.8	6.8	6.6	6.0	5.8	5.5		30	5.0	5.4	5.9	5.9	5.7	5.4	5.0	5.5
30	5.2	5.4	5.9	5.9	6.1	5.6	5.3	5.1		32	4.2	4.6	5.1	5.1	5.3	5.0	4.2	4.7
32	4.4	4.6	5.1	5.0	5.4	5.3	4.9	4.7		34	3.5	3.9	4.4	4.4	4.9	4.7	3.5	4.0
34	3.7	3.9	4.4	4.3	4.7	5.0	4.6	4.4		36	2.9	3.2	3.8	3.8	4.2	4.3	2.9	3.3
36	3.1	3.3	3.8	3.7	4.1	4.4	4.2	4.0		38	2.4	2.7	3.3	3.3	3.7	3.7	2.4	2.8
38	2.6	2.7	3.2	3.2	3.5	3.8	3.9	3.7		40	1.9	2.2	2.8	2.8	3.2	3.2	1.9	2.3
40	2.1	2.3	2.7	2.7	3.1	3.3	3.5	3.4		42	1.5	1.8	2.4	2.3	2.8	2.8	1.5	1.9
42	1.6	1.8	2.3	2.3	2.6	2.9	3.1	3.1		44	1.1	1.4	2.0	2.0	2.4	2.4	1.1	1.5
44	1.2	1.4	1.9	1.9	2.2	2.5	2.7	2.7		46		1.0	1.6	1.6	2.0	2.1		1.2
46							2.3			48			1.3	1.3	1.7	1.7		
										50					1.4	1.4		
標準巻掛本数	2	2	2	2	2	2	2	2			2	2	2	2	2	2	2	2
LKコード	33	34	35	36	37	38	39	40			41	42	43	44	45	46	47	48
テレ1 (%)	90	45	45	0	0	0	0	0			90	45	45	0	0	0	90	45
テレ2 (%)	45	90	45	90	45	45	0	0			90	90	45	90	45	45	90	90
テレ3 (%)	45	45	45	90	90	45	90	100			45	90	45	90	90	100	90	90
テレ4 (%)	45	45	45	45	90	90	90	100			45	45	90	90	90	100	45	90
テレ5 (%)	45	45	90	45	45	90	90	100			45	45	90	45	90	100	45	45

定格総荷重(t) = 荷重 + フックブロック質量

主ジブ長さ (m) 作業半径 (m)	補ジブ長さ オフセット角度								11.4m 20°	アウトリガ張出幅 カウンタウエイト	7m 27.1t							
	45.7	45.3	50.2	49.4	49.8	54.7	53.5	59.8										
16	9.4	9.3																
18	8.8	8.7	7.6	9.0	8.3			7.2										
20	8.2	8.2	7.6	9.0	8.1	6.4	7.2	5.2										
22	7.7	7.7	7.1	8.8	7.7	6.4	7.2	5.2										
24	7.2	7.2	6.7	8.3	7.3	6.4	7.2	5.2										
26	6.8	6.7	6.3	7.1	6.9	6.4	6.9	5.2										
28	6.4	6.3	5.9	6.1	6.5	6.0	6.1	5.2										
30	5.9	5.9	5.6	5.1	5.6	5.5	5.3	4.8										
32	5.1	5.3	5.2	4.3	4.8	4.8	4.5	4.1										
34	4.4	4.6	4.5	3.6	4.1	4.1	3.8	3.5										
36	3.7	4.0	3.9	3.0	3.5	3.5	3.2	2.9										
38	3.2	3.4	3.4	2.5	3.0	3.0	2.7	2.5										
40	2.7	3.0	2.9	2.0	2.5	2.5	2.2	2.0										
42	2.3	2.5	2.5	1.6	2.1	2.1	1.8	1.6										
44	1.9	2.1	2.1	1.2	1.7	1.7	1.4	1.3										
46	1.6	1.8	1.7		1.3	1.3	1.0											
48	1.2	1.5	1.4		1.0	1.0												
50		1.2	1.1															
標準巻掛本数	2	2	2	2	2	2	2	2										
LKコード	49	50	51	52	53	54	55	56										
テレ1 (%)	45	0	0	90	45	45	90	100										
テレ2 (%)	45	90	100	90	90	100	90	100										
テレ3 (%)	90	90	100	90	90	100	90	100										
テレ4 (%)	90	90	100	90	90	100	90	100										
テレ5 (%)	90	90	100	45	90	100	90	100										

定格総荷重(t) = 荷重 + フックブロック質量

主ジブ長さ (m) 作業半径 (m)	補ジブ長さ オフセット角度								11.4m 30°	アウトリガ張出幅 カウンタウエイト	7m 27.1t							
	12.5	17	16.6	16.6	16.6	16.6	21.1	20.7				20.7	20.7	21.6	25.2	24.8	24.8	24.8
8	12.2	12.6	12.6	12.6	12.5					9	12.2	12.0						
9	11.6	12.0	12.0	12.0	12.0	11.8	12.3	12.3		10	11.8	11.6	11.0	10.5	12.1	12.0	11.8	
10	11.1	11.5	11.5	11.5	11.5	11.4	11.8	11.8		12	11.0	10.8	9.8	9.4	11.3	11.3	11.1	
12	10.1	10.7	10.7	10.7	10.6	10.5	11.1	11.0		14	10.4	10.2	8.9	8.4	10.7	10.6	10.5	
14	9.4	10.0	9.9	9.9	9.9	9.9	10.4	10.4		16	9.8	9.7	8.0	7.7	10.2	10.1	10.0	
16	8.8	9.4	9.4	9.4	9.4	9.2	9.8	9.8		18	9.3	9.1	7.4	7.0	9.7	9.6	9.5	
18	8.4	9.0	8.9	8.9	8.9	8.6	9.4	9.3		20	8.9	8.5	6.8	6.4	9.3	9.3	9.0	
20		8.6	8.5	8.5	8.5	8.0	9.0	8.9		22	8.6	8.1	6.3	6.0	9.0	8.9	8.5	
22		8.4	8.4	8.4	8.4	7.6	8.7	8.6		24	8.4	7.7	5.9	5.6	8.7	8.6	8.1	
24							8.4	8.4		26	8.4	7.5	5.6	5.2	7.4	8.1	7.8	
26							7.3	7.9		28				5.0	6.3	7.0	7.5	
										30					5.2	6.1	6.7	
標準巻掛本数	2	2	2	2	2	2	2	2			2	2	2	2	2	2	2	
LKコード	1	2	3	4	5	6	7	8			9	10	11	12	13	14	15	
テレ1 (%)	0	45	0	0	0	0	45	0			0	0	0	45	0	0	0	
テレ2 (%)	0	0	45	0	0	0	45	45			0	0	0	45	45	0	0	
テレ3 (%)	0	0	0	45	0	0	0	45			45	0	0	45	45	45	0	
テレ4 (%)	0	0	0	0	45	0	0	0			45	45	0	0	45	45	90	
テレ5 (%)	0	0	0	0	0	45	0	0			0	45	90	100	0	0	45	

定格総荷重(t) = 荷重 + フックブロック質量

主ジブ長さ (m) 作業半径 (m)	補ジブ長さ オフセット角度								11.4m 30°	アウトリガ張出幅 カウンタウエイト	7m 27.1t							
	24.8	25.7	29.3	28.9	28.9	28.9	28.9	28.9				31	33.4	33	33	33	33	33
12	10.0	9.5	11.5	11.2	11.2	11.1	10.2	10.0		12		11.3	11.3		10.3			
14	9.1	8.7	10.9	10.7	10.6	10.5	9.4	9.2		14	8.8	10.8	10.8	10.7	9.6	10.5	9.3	
16	8.4	8.0	10.4	10.2	10.1	9.7	8.7	8.5		16	8.1	10.4	10.3	10.3	8.9	9.9	8.7	
18	7.7	7.3	9.9	9.7	9.7	8.9	8.1	7.9		18	7.4	10.0	9.9	9.9	8.3	9.1	8.1	
20	7.2	6.8	9.6	9.3	9.2	8.2	7.5	7.2		20	6.7	9.6	9.5	9.4	7.8	8.5	7.5	
22	6.7	6.3	9.2	8.9	8.7	7.6	7.1	6.6		22	6.1	9.2	9.1	9.0	7.4	7.9	6.9	
24	6.3	5.9	8.8	8.5	8.0	7.1	6.7	6.1		24	5.6	8.8	8.7	8.4	7.0	7.2	6.4	
26	6.0	5.6	7.6	8.1	7.3	6.7	6.3	5.6		26	5.2	7.8	8.1	7.9	6.6	6.7	6.0	
28	5.7	5.3	6.5	7.3	6.8	6.3	6.0	5.2		28	4.8	6.8	7.0	7.2	6.3	6.1	5.6	
30	5.4	5.1	5.5	6.4	6.3	5.9	5.8	4.9		30	4.4	5.8	6.1	6.3	6.1	5.7	5.2	
32			4.7	5.5	5.8	5.6	5.5	4.5		32	4.1	5.0	5.3	5.5	5.8	5.3	4.9	
34			3.9	4.8	5.0	5.2	5.3	4.3		34	3.8	4.3	4.5	4.7	5.1	4.9	4.6	
										36	3.6	3.6	3.9	4.1	4.4	4.5	4.4	
										38		3.0	3.3	3.5	3.8	3.9	4.1	
										40							3.5	
標準巻掛本数	2	2	2	2	2	2	2	2			2	2	2	2	2	2	2	
LKコード	17	18	19	20	21	22	23	24			25	26	27	28	29	30	31	
テレ1 (%)	0	0	45	0	0	0	0	0			0	45	0	0	0	0	0	
テレ2 (%)	0	0	45	45	0	0	0	0			0	45	90	45	45	0	0	
テレ3 (%)	0	0	45	45	90	45	45	0			0	45	45	90	45	90	45	
テレ4 (%)	45	45	45	45	45	90	45	90			100	45	45	45	45	90	100	
テレ5 (%)	90	100	0	45	45	45	90	90			100	45	45	45	90	45	90	

定格総荷重(t) = 荷重 + フックブロック質量

主ジブ長さ (m) 作業半径 (m)	補ジブ長さ オフセット角度								11.4m 30°	アウトリガ張出幅 カウンタウエイト	7m 27.1t								
	37.1	37.5	37.5	37.1	37.1	37.1	37.1	40.6				41.2	41.6	41.6	41.2	41.2	44.7	45.3	45.7
14	10.9	10.8	9.7	10.7	10.6	9.5													
16	10.4	10.4	9.1	10.3	10.0	8.9	8.8	8.3	16	10.4	10.3	9.0	10.1	8.9					
18	10.1	10.0	8.5	9.9	9.3	8.3	8.3	7.8	18	10.0	10.0	8.5	9.5	8.4	7.9	9.8	9.6		
20	9.7	9.7	8.1	9.6	8.7	7.8	7.8	7.2	20	9.7	9.6	8.0	8.9	7.9	7.3	9.5	9.1		
22	9.3	9.3	7.6	9.2	8.2	7.3	7.2	6.7	22	9.4	9.3	7.5	8.4	7.4	6.8	9.3	8.6		
24	8.8	8.9	7.3	8.7	7.6	6.8	6.7	6.2	24	8.6	8.9	7.0	7.9	6.9	6.4	8.6	8.1		
26	7.5	7.7	6.9	8.0	7.0	6.3	6.3	5.8	26	7.4	7.6	6.6	7.3	6.5	6.0	7.4	7.6		
28	6.4	6.6	6.6	7.0	6.5	5.9	5.8	5.4	28	6.2	6.6	6.2	6.8	6.1	5.7	6.2	6.7		
30	5.5	5.6	6.1	6.0	6.1	5.6	5.4	5.0	30	5.3	5.6	5.9	6.1	5.7	5.3	5.3	5.7		
32	4.6	4.8	5.2	5.2	5.6	5.3	4.9	4.7	32	4.4	4.8	5.3	5.3	5.3	5.0	4.5	4.9		
34	3.9	4.1	4.5	4.5	4.8	5.0	4.6	4.4	34	3.7	4.0	4.6	4.6	4.9	4.7	3.7	4.1		
36	3.2	3.4	3.9	3.8	4.2	4.5	4.2	4.0	36	3.1	3.4	4.0	3.9	4.4	4.3	3.1	3.5		
38	2.7	2.8	3.3	3.3	3.6	3.9	3.9	3.7	38	2.5	2.8	3.4	3.4	3.8	3.8	2.5	3.0		
40	2.2	2.3	2.8	2.8	3.1	3.4	3.6	3.5	40	2.0	2.3	2.9	2.9	3.3	3.3	2.0	2.4		
42	1.7	1.9	2.3	2.3	2.6	2.9	3.1	3.1	42	1.5	1.9	2.4	2.4	2.9	2.9	1.6	2.0		
44								2.7	44	1.1	1.5	2.0	2.0	2.4	2.5	1.2	1.6		
									46		1.1	1.7	1.6	2.1	2.1		1.2		
									48						1.8				
標準巻掛本数	2	2	2	2	2	2	2	2		2	2	2	2	2	2	2	2		
LKコード	33	34	35	36	37	38	39	40		41	42	43	44	45	46	47	48		
テレ1 (%)	90	45	45	0	0	0	0	0		90	45	45	0	0	0	90	45		
テレ2 (%)	45	90	45	90	45	45	0	0		90	90	45	90	45	45	90	90		
テレ3 (%)	45	45	45	90	90	45	90	100		45	90	45	90	90	100	90	90		
テレ4 (%)	45	45	45	45	90	90	90	100		45	45	90	90	90	100	45	90		
テレ5 (%)	45	45	90	45	45	90	90	100		45	45	90	45	90	100	45	45		

定格総荷重(t) = 荷重 + フックブロック質量

主ジブ長さ (m) 作業半径 (m)	補ジブ長さ オフセット角度								11.4m 30°	アウトリガ張出幅 カウンタウエイト	7m 27.1t								
	45.7	45.3	50.2	49.4	49.8	54.7	53.5	59.8											
18	8.5	8.4																	
20	8.0	7.9	7.4	9.0	8.0			7.2											
22	7.5	7.4	6.9	8.6	7.5	6.4	7.2	5.2											
24	7.0	7.0	6.5	8.1	7.1	6.4	7.1	5.2											
26	6.7	6.6	6.1	7.5	6.7	6.2	6.8	5.2											
28	6.3	6.2	5.8	6.4	6.4	5.9	6.5	5.2											
30	5.9	5.9	5.5	5.4	5.9	5.6	5.6	5.2											
32	5.3	5.5	5.2	4.6	5.1	5.0	4.8	4.4											
34	4.5	4.8	4.7	3.8	4.3	4.3	4.0	3.8											
36	3.9	4.1	4.1	3.2	3.7	3.7	3.4	3.2											
38	3.3	3.6	3.5	2.7	3.1	3.1	2.9	2.7											
40	2.8	3.1	3.0	2.1	2.6	2.6	2.4	2.2											
42	2.4	2.6	2.6	1.7	2.2	2.2	1.9	1.8											
44	2.0	2.2	2.2	1.3	1.8	1.8	1.5	1.4											
46	1.6	1.8	1.8		1.4	1.4	1.1	1.1											
48	1.3	1.5	1.5		1.1	1.1													
50		1.2	1.2																
標準巻掛本数	2	2	2	2	2	2	2	2											
LKコード	49	50	51	52	53	54	55	56											
テレ1 (%)	45	0	0	90	45	45	90	100											
テレ2 (%)	45	90	100	90	90	100	90	100											
テレ3 (%)	90	90	100	90	90	100	90	100											
テレ4 (%)	90	90	100	90	90	100	90	100											
テレ5 (%)	90	90	100	45	90	100	90	100											

定格総荷重(t) = 荷重 + フックブロック質量

主ジブ長さ (m) 作業半径 (m)	補ジブ長さ オフセット角度								11.4m 40°	アウトリガ張出幅 カウンタウエイト	7m 27.1t							
	12.5	17	16.6	16.6	16.6	16.6	21.1	20.7			20.7	20.7	20.7	21.6	25.2	24.8	24.8	24.8
9	10.5																	
10	10.1	10.4	10.4	10.4	10.4	10.3		10.5										
12	9.4	9.8	9.7	9.7	9.7	9.6	10.0	9.9	12	9.9	9.8	9.4	9.0	10.1	10.1	9.9	9.9	
14	8.9	9.3	9.2	9.2	9.2	9.2	9.5	9.5	14	9.5	9.4	8.5	8.2	9.7	9.6	9.5	9.5	
16	8.5	8.8	8.8	8.8	8.8	8.7	9.1	9.1	16	9.1	9.0	7.8	7.4	9.3	9.3	9.2	9.1	
18	8.4	8.5	8.5	8.5	8.5	8.4	8.8	8.8	18	8.7	8.6	7.2	6.8	9.0	9.0	8.9	8.4	
20		8.4	8.4	8.4	8.4	8.0	8.5	8.5	20	8.5	8.3	6.7	6.3	8.7	8.7	8.6	7.7	
22		8.4	8.3	8.3	8.4	7.6	8.4	8.4	22	8.4	8.0	6.3	5.9	8.5	8.5	8.2	7.1	
24							8.4	8.4	24	8.4	7.7	5.9	5.6	8.4	8.4	8.0	6.6	
									26				5.2	7.5	8.2	7.8	6.2	
									28					6.3	7.1	7.6	5.8	
標準巻掛本数	2	2	2	2	2	2	2	2		2	2	2	2	2	2	2	2	
LKコード	1	2	3	4	5	6	7	8		9	10	11	12	13	14	15	16	
テレ1 (%)	0	45	0	0	0	0	45	0		0	0	0	0	45	0	0	0	
テレ2 (%)	0	0	45	0	0	0	45	45		0	0	0	0	45	45	0	0	
テレ3 (%)	0	0	0	45	0	0	0	45		45	0	0	0	45	45	45	0	
テレ4 (%)	0	0	0	0	45	0	0	0		45	45	0	0	0	45	45	90	
テレ5 (%)	0	0	0	0	0	45	0	0		0	45	90	100	0	0	45	45	

定格総荷重(t) = 荷重 + フックブロック質量

主ジブ長さ (m) 作業半径 (m)	補ジブ長さ オフセット角度								11.4m 40°	アウトリガ張出幅 カウンタウエイト	7m 27.1t							
	24.8	25.7	29.3	28.9	28.9	28.9	28.9	28.9			31	33.4	33	33	33	33	33	33
12	9.5	9.1	10.2	10.0														
14	8.7	8.3	9.8	9.6	9.6	9.5	8.9	8.8	14	8.3	9.7	9.7	9.7	9.0	9.5	8.8		
16	8.1	7.7	9.4	9.3	9.3	9.2	8.3	8.2	16	7.8	9.4	9.4	9.3	8.4	9.2	8.3	7.8	
18	7.5	7.1	9.1	9.0	9.0	8.7	7.7	7.6	18	7.2	9.1	9.1	9.1	7.9	8.8	7.8	7.4	
20	7.0	6.6	8.9	8.8	8.7	8.1	7.3	7.1	20	6.7	8.9	8.9	8.8	7.5	8.2	7.4	6.8	
22	6.6	6.2	8.7	8.5	8.4	7.5	6.9	6.6	22	6.1	8.7	8.6	8.6	7.1	7.7	6.9	6.3	
24	6.2	5.9	8.5	8.2	7.9	7.0	6.5	6.1	24	5.6	8.4	8.4	8.3	6.8	7.2	6.4	5.8	
26	6.0	5.6	7.7	8.0	7.3	6.6	6.2	5.6	26	5.1	8.0	8.1	7.8	6.5	6.6	5.9	5.4	
28	5.7	5.3	6.6	7.4	6.8	6.2	6.0	5.2	28	4.7	6.9	7.2	7.2	6.2	6.1	5.5	5.0	
30			5.6	6.4	6.4	5.9	5.8	4.9	30	4.4	6.0	6.2	6.4	6.0	5.7	5.2	4.7	
32			4.7	5.6	5.8	5.6	5.6	4.6	32	4.1	5.1	5.4	5.6	5.8	5.3	4.9	4.4	
									34	3.8	4.3	4.6	4.8	5.1	4.9	4.6	4.1	
									36		3.6						3.9	
標準巻掛本数	2	2	2	2	2	2	2	2		2	2	2	2	2	2	2	2	
LKコード	17	18	19	20	21	22	23	24		25	26	27	28	29	30	31	32	
テレ1 (%)	0	0	45	0	0	0	0	0		0	45	0	0	0	0	0	0	
テレ2 (%)	0	0	45	45	0	0	0	0		0	45	90	45	45	0	0	0	
テレ3 (%)	0	0	45	45	90	45	45	0		0	45	45	90	45	90	45	45	
テレ4 (%)	45	45	45	45	45	90	45	90		100	45	45	45	45	90	90	100	
テレ5 (%)	90	100	0	45	45	45	90	90		100	45	45	45	90	45	90	100	

定格総荷重(t) = 荷重 + フックブロック質量

主ジブ長さ (m) 作業半径 (m)	補ジブ長さ オフセット角度								11.4m 40°	アウトリガ張出幅 カウンタウエイト	7m 27.1t							
	37.1	37.5	37.5	37.1	37.1	37.1	37.1	40.6		41.2	41.6	41.6	41.2	41.2	44.7	45.3	45.7	
16	9.4	9.4	8.6	9.4	9.3	8.4	8.4		16	9.4	9.4	8.5						
18	9.2	9.2	8.1	9.1	8.9	8.0	7.9	7.5	18	9.2	9.1	8.1	9.0	8.0	7.5	9.1	9.0	
20	9.0	9.0	7.7	8.9	8.5	7.6	7.5	7.1	20	9.0	8.9	7.7	8.6	7.6	7.2	8.9	8.7	
22	8.7	8.7	7.3	8.7	8.0	7.2	7.1	6.6	22	8.8	8.7	7.3	8.1	7.3	6.7	8.7	8.3	
24	8.5	8.5	7.0	8.4	7.5	6.7	6.6	6.1	24	8.6	8.6	6.9	7.7	6.8	6.3	8.5	7.9	
26	7.7	7.9	6.7	8.1	7.0	6.3	6.2	5.7	26	7.6	7.9	6.5	7.3	6.4	5.9	7.6	7.5	
28	6.6	6.8	6.5	7.1	6.5	5.9	5.8	5.4	28	6.5	6.8	6.1	6.8	6.0	5.6	6.5	6.9	
30	5.6	5.8	6.2	6.2	6.1	5.5	5.3	5.0	30	5.5	5.8	5.8	6.3	5.6	5.3	5.5	5.9	
32	4.8	4.9	5.4	5.3	5.7	5.2	4.9	4.7	32	4.6	4.9	5.5	5.4	5.3	4.9	4.6	5.0	
34	4.0	4.2	4.6	4.6	4.9	5.0	4.6	4.4	34	3.9	4.2	4.7	4.7	4.9	4.6	3.9	4.3	
36	3.3	3.5	4.0	3.9	4.3	4.5	4.3	4.1	36	3.2	3.5	4.1	4.0	4.5	4.3	3.2	3.6	
38	2.7	2.9	3.4	3.3	3.7	3.9	3.9	3.8	38	2.6	2.9	3.5	3.5	3.9	3.9	2.6	3.1	
40								3.5	40	2.1	2.4	3.0	2.9	3.4	3.4	2.1	2.5	
42								3.2	42	1.6	1.9	2.5	2.4	2.9	2.9	1.6	2.1	
									44							2.5	1.2	
									46							2.1	1.6	
標準巻掛本数	2	2	2	2	2	2	2	2		2	2	2	2	2	2	2	2	
LKコード	33	34	35	36	37	38	39	40		41	42	43	44	45	46	47	48	
テレ1 (%)	90	45	45	0	0	0	0	0		90	45	45	0	0	0	90	45	
テレ2 (%)	45	90	45	90	45	45	0	0		90	90	45	90	45	45	90	90	
テレ3 (%)	45	45	45	90	90	45	90	100		45	90	45	90	90	100	90	90	
テレ4 (%)	45	45	45	45	90	90	90	100		45	45	90	90	90	100	45	90	
テレ5 (%)	45	45	90	45	45	90	90	100		45	45	90	45	90	100	45	45	

定格総荷重(t) = 荷重 + フックブロック質量

主ジブ長さ (m) 作業半径 (m)	補ジブ長さ オフセット角度								11.4m 40°	アウトリガ張出幅 カウンタウエイト	7m 27.1t							
	45.7	45.3	50.2	49.4	49.8	54.7	53.5	59.8										
18	8.0	8.0																
20	7.7	7.6		8.6	7.8													
22	7.3	7.3	6.7	8.4	7.4	6.7	7.4											
24	6.9	6.9	6.4	8.0	7.0	6.4	7.0	5.9										
26	6.5	6.5	6.0	7.6	6.6	6.1	6.7	5.9										
28	6.2	6.1	5.7	6.6	6.3	5.8	6.4	5.9										
30	5.9	5.8	5.4	5.6	6.0	5.5	5.8	5.5										
32	5.4	5.5	5.1	4.8	5.2	5.2	5.0	4.7										
34	4.7	4.9	4.9	4.0	4.5	4.5	4.2	4.0										
36	4.0	4.2	4.2	3.4	3.8	3.8	3.6	3.4										
38	3.4	3.7	3.6	2.8	3.3	3.3	3.0	2.9										
40	2.9	3.1	3.1	2.3	2.7	2.8	2.5	2.4										
42	2.5	2.7	2.6	1.8	2.3	2.3	2.0	1.9										
44	2.0	2.2	2.2	1.4	1.9	1.9	1.6	1.5										
46	1.6	1.9	1.9		1.5	1.5	1.2	1.1										
48			1.5		1.1	1.1												
50			1.2															
標準巻掛本数	2	2	2	2	2	2	2	2										
LKコード	49	50	51	52	53	54	55	56										
テレ1 (%)	45	0	0	90	45	45	90	100										
テレ2 (%)	45	90	100	90	90	100	90	100										
テレ3 (%)	90	90	100	90	90	100	90	100										
テレ4 (%)	90	90	100	90	90	100	90	100										
テレ5 (%)	90	90	100	45	90	100	90	100										



定格総荷重(t) = 荷重 + フックブロック質量

主ジブ長さ (m) 作業半径 (m)	補ジブ長さ オフセット角度								11.4m 0°	アウトリガ張出幅 カウンタウエイト				7m 26.2t				
	12.5	17	16.6	16.6	16.6	16.6	21.1	20.7		20.7	20.7	20.7	21.6		25.2	24.8	24.8	24.8
3	16.6	16.6	16.6	16.6	16.6	16.6	16.6	16.6	3	16.6								
3.5	16.6	16.6	16.6	16.6	16.6	16.6	16.6	16.6	3.5	16.6	16.6	16.6						
4	16.6	16.6	16.6	16.6	16.6	16.6	16.6	16.6	4	16.6	16.6	16.6	16.6	16.6	16.6	16.6		
4.5	16.6	16.6	16.6	16.6	16.6	16.6	16.6	16.6	4.5	16.6	16.6	16.6	16.6	16.6	16.6	16.6	16.6	
5	16.6	16.6	16.6	16.6	16.6	16.6	16.6	16.6	5	16.6	16.6	16.6	16.6	16.6	16.6	16.6	16.6	
6	16.6	16.6	16.6	16.6	16.6	16.6	16.6	16.6	6	16.6	16.6	16.6	16.6	16.6	16.6	16.6	16.6	
7	16.6	16.6	16.6	16.6	16.6	16.6	16.6	16.6	7	16.6	16.6	16.6	16.6	16.6	16.6	16.6	16.6	
8	16.6	16.6	16.6	16.6	16.6	16.6	16.6	16.6	8	16.6	16.6	16.0	15.2	16.6	16.6	16.6	16.6	
9	16.6	16.6	16.6	16.6	16.6	16.6	16.6	16.6	9	16.6	16.6	14.7	13.9	16.6	16.6	16.6	16.6	
10	15.9	16.6	16.6	16.6	16.6	15.7	16.6	16.6	10	16.6	16.6	13.6	12.9	16.6	16.6	16.6	15.5	
12	13.7	15.9	15.7	15.7	15.7	13.5	16.6	16.6	12	16.6	15.0	11.7	11.1	16.6	16.6	16.3	13.5	
14	12.1	14.1	13.9	13.9	13.9	11.9	15.6	15.5	14	15.4	13.2	10.2	9.6	16.6	16.6	14.5	11.7	
16	10.7	12.6	12.5	12.5	12.5	10.7	14.1	14.0	16	13.9	11.9	9.1	8.6	15.2	15.1	12.9	10.3	
18	9.6	11.5	11.3	11.3	11.3	9.7	12.8	12.7	18	12.6	10.8	8.2	7.7	12.8	13.8	11.8	9.3	
20	8.8	10.4	10.2	10.2	10.2	8.8	10.8	11.5	20	11.6	9.9	7.4	7.0	10.7	11.6	10.8	8.4	
22		9.5	9.4	9.4	9.4	8.1	9.1	9.8	22	10.3	9.1	6.8	6.4	9.0	9.9	10.0	7.7	
24		8.2	8.7	8.8	8.7	7.6	7.7	8.4	24	9.0	8.4	6.2	5.9	7.6	8.5	9.1	7.1	
26							6.6	7.3	26	7.8	7.9	5.8	5.4	6.5	7.3	8.0	6.5	
28							5.6	6.4	28	6.9	7.3	5.4	5.1	5.5	6.4	7.0	6.0	
									30				4.7	4.6	5.5	6.2	5.6	
									32					3.9	4.8	5.5	5.2	
標準巻掛本数	2	2	2	2	2	2	2	2		2	2	2	2	2	2	2	2	
LKコード	1	2	3	4	5	6	7	8		9	10	11	12	13	14	15	16	
テレ1 (%)	0	45	0	0	0	0	45	0		0	0	0	0	45	0	0	0	
テレ2 (%)	0	0	45	0	0	0	45	45		0	0	0	0	45	45	0	0	
テレ3 (%)	0	0	0	45	0	0	0	45		45	0	0	0	45	45	45	0	
テレ4 (%)	0	0	0	0	45	0	0	0		45	45	0	0	0	45	45	90	
テレ5 (%)	0	0	0	0	0	45	0	0		0	45	90	100	0	0	45	45	

定格総荷重(t) = 荷重 + フックブロック質量

主ジブ長さ (m) 作業半径 (m)	補ジブ長さ オフセット角度								11.4m 0°	アウトリガ張出幅 カウンタウエイト				7m 26.2t				
	24.8	25.7	29.3	28.9	28.9	28.9	28.9	28.9		31	33.4	33	33		33	33	33	35.1
4.5	16.6																	
5	16.6	16.6	16.6	16.6	16.6													
6	16.6	16.6	16.6	16.6	16.6	16.6	16.6	15.4	6		16.6	16.6						
7	16.6	16.4	16.6	16.6	16.6	16.6	16.6	15.4	7	13.4	16.6	16.6	16.6	15.9	15.2	13.6		
8	16.6	15.6	16.6	16.6	16.6	16.6	16.6	15.2	8	13.3	16.6	16.6	16.6	15.8	15.2	13.6	11.8	
9	15.5	14.6	16.6	16.6	16.6	16.6	15.9	14.6	9	13.0	16.6	16.6	16.6	15.6	15.2	13.6	11.8	
10	14.4	13.6	16.6	16.6	16.6	16.2	15.1	13.9	10	12.6	16.6	16.6	16.6	15.3	14.9	13.3	11.8	
12	12.6	11.9	16.6	16.6	15.9	14.1	13.2	12.2	12	11.3	16.6	16.6	15.9	14.0	14.0	12.3	11.3	
14	11.1	10.5	16.6	15.5	14.1	12.6	11.9	10.8	14	9.9	16.3	16.0	14.6	12.4	12.6	11.1	10.3	
16	9.8	9.3	15.8	14.0	12.5	11.2	10.7	9.5	16	8.8	15.0	14.7	13.2	11.3	11.3	10.0	9.2	
18	8.9	8.4	13.0	12.7	11.1	10.0	9.6	8.5	18	7.8	13.3	13.5	11.8	10.3	10.1	9.1	8.3	
20	8.1	7.6	10.8	11.7	10.0	9.1	8.8	7.6	20	7.0	11.1	11.4	10.7	9.4	9.0	8.2	7.5	
22	7.5	7.0	9.1	10.1	9.0	8.3	8.1	7.0	22	6.3	9.4	9.7	9.7	8.7	8.1	7.4	6.8	
24	6.9	6.5	7.8	8.7	8.2	7.7	7.5	6.3	24	5.8	8.0	8.3	8.5	8.1	7.4	6.8	6.2	
26	6.4	6.0	6.6	7.5	7.6	7.1	7.0	5.8	26	5.3	6.8	7.2	7.4	7.6	6.8	6.3	5.7	
28	5.9	5.6	5.6	6.6	6.8	6.6	6.6	5.4	28	4.9	5.8	6.2	6.4	6.7	6.2	5.8	5.3	
30	5.5	5.2	4.8	5.7	6.0	6.2	6.1	4.9	30	4.5	5.0	5.3	5.5	5.9	5.8	5.4	4.9	
32	5.2	5.0	4.0	5.0	5.3	5.5	5.6	4.6	32	4.1	4.3	4.6	4.8	5.2	5.2	5.0	4.5	
34		4.7	3.4	4.4	4.6	4.8	5.0	4.3	34	3.8	3.6	4.0	4.2	4.5	4.6	4.7	4.2	
36			2.9	3.8	4.1	4.3	4.5	4.0	36	3.6	3.1	3.4	3.6	4.0	4.0	4.4	3.9	
									38	3.4	2.6	2.9	3.2	3.5	3.6	3.9	3.7	
									40		2.2	2.5	2.7	3.1	3.1	3.5	3.5	
									42								3.1	
標準巻掛本数	2	2	2	2	2	2	2	2		2	2	2	2	2	2	2	2	
LKコード	17	18	19	20	21	22	23	24		25	26	27	28	29	30	31	32	
テレ1 (%)	0	0	45	0	0	0	0	0		0	45	0	0	0	0	0	0	
テレ2 (%)	0	0	45	45	0	0	0	0		0	45	90	45	45	0	0	0	
テレ3 (%)	0	0	45	45	90	45	45	0		0	45	45	90	45	90	45	45	
テレ4 (%)	45	45	45	45	45	90	45	90		100	45	45	45	45	90	90	100	
テレ5 (%)	90	100	0	45	45	45	90	90		100	45	45	45	90	45	90	100	

定格総荷重(t) = 荷重 + フックブロック質量

主ジブ長さ (m) 作業半径 (m)	補ジブ長さ オフセット角度								11.4m 0°	アウトリガ張出幅 カウンタウエイト	7m 26.2t						
	37.1	37.5	37.5	37.1	37.1	37.1	37.1	40.6			41.2	41.6	41.6	41.2	41.2	44.7	45.3
8	16.4	15.9	14.7	15.4	14.1	13.3	12.1	10.0	9	13.7	13.0	11.8	12.2	11.0			
9	16.3	15.9	14.6	15.4	14.1	13.3	12.1	10.0	10	13.7	13.0	11.8	12.2	11.0	9.0	11.1	10.4
10	16.2	15.8	14.5	15.4	14.1	13.3	12.1	10.0	12	13.7	13.0	11.8	12.2	11.0	9.0	11.1	10.4
12	15.8	15.5	14.2	15.1	13.7	12.5	12.0	10.0	14	13.7	13.0	11.3	12.2	10.9	9.0	11.1	10.4
14	15.4	15.1	13.1	14.4	12.8	11.5	11.2	10.0	16	13.4	12.8	10.6	11.6	10.3	9.0	11.1	10.4
16	15.0	14.7	11.8	13.4	11.6	10.5	10.3	9.6	18	12.3	12.2	9.8	10.8	9.6	8.8	11.1	10.4
18	12.8	13.0	10.9	12.3	10.6	9.6	9.4	8.7	20	10.4	10.7	9.1	9.9	8.8	8.2	10.1	9.9
20	10.6	10.8	10.1	11.2	9.6	8.8	8.5	8.0	22	8.7	9.0	8.4	9.1	8.1	7.6	8.6	9.1
22	8.9	9.1	9.3	9.6	8.7	8.0	7.6	7.3	24	7.3	7.6	7.8	8.2	7.4	7.0	7.2	7.7
24	7.5	7.7	8.2	8.2	7.9	7.3	6.9	6.7	26	6.1	6.5	7.1	7.1	6.7	6.4	6.0	6.5
26	6.3	6.5	7.1	7.0	7.3	6.8	6.3	6.1	28	5.1	5.5	6.1	6.1	6.2	5.9	5.1	5.5
28	5.3	5.5	6.1	6.0	6.4	6.3	5.8	5.6	30	4.2	4.6	5.3	5.2	5.7	5.4	4.2	4.7
30	4.5	4.7	5.2	5.2	5.6	5.9	5.3	5.1	32	3.5	3.9	4.5	4.5	5.0	5.0	3.5	4.0
32	3.8	4.0	4.5	4.5	4.8	5.1	4.9	4.7	34	2.9	3.3	3.9	3.9	4.3	4.3	2.9	3.3
34	3.2	3.3	3.8	3.8	4.2	4.5	4.6	4.3	36	2.4	2.7	3.3	3.3	3.8	3.8	2.3	2.8
36	2.6	2.8	3.3	3.3	3.6	3.9	4.2	4.0	38	1.9	2.2	2.8	2.8	3.3	3.3	1.8	2.3
38	2.1	2.3	2.8	2.8	3.2	3.5	3.7	3.6	40	1.5	1.8	2.4	2.4	2.8	2.8	1.4	1.9
40	1.7	1.9	2.4	2.4	2.7	3.0	3.2	3.2	42	1.1	1.4	2.0	2.0	2.5	2.4	1.0	1.5
42	1.3	1.5	2.0	2.0	2.3	2.6	2.8	2.8	44		1.1	1.7	1.7	2.1	2.1		1.1
44	1.0	1.2	1.7	1.6	2.0	2.3	2.5	2.4	46			1.4	1.4	1.8	1.8		
46			1.4					2.1	48			1.1	1.1	1.5	1.5		
48								1.9	50					1.2			
標準巻掛本数	2	2	2	2	2	2	2	2		2	2	2	2	2	2	2	2
LKコード	33	34	35	36	37	38	39	40		41	42	43	44	45	46	47	48
テレ1 (%)	90	45	45	0	0	0	0	0		90	45	45	0	0	0	90	45
テレ2 (%)	45	90	45	90	45	45	0	0		90	90	45	90	45	45	90	90
テレ3 (%)	45	45	45	90	90	45	90	100		45	90	45	90	90	100	90	90
テレ4 (%)	45	45	45	45	90	90	90	100		45	45	90	90	90	100	45	90
テレ5 (%)	45	45	90	45	45	90	90	100		45	45	90	45	90	100	45	45

定格総荷重(t) = 荷重 + フックブロック質量

主ジブ長さ (m) 作業半径 (m)	補ジブ長さ オフセット角度								11.4m 0°	アウトリガ張出幅 カウンタウエイト	7m 26.2t						
	45.7	45.3	50.2	49.4	49.8	54.7	53.5	59.8									
10	9.7	9.6															
12	9.7	9.6	7.6	9.0	8.3		7.2										
14	9.7	9.6	7.6	9.0	8.3	6.4	7.2	5.2									
16	9.7	9.6	7.6	9.0	8.3	6.4	7.2	5.2									
18	9.4	9.3	7.6	9.0	8.3	6.4	7.2	5.2									
20	8.9	8.8	7.6	9.0	8.3	6.4	7.2	5.2									
22	8.3	8.2	7.4	8.5	8.1	6.4	7.2	5.2									
24	7.7	7.6	7.0	7.2	7.7	6.4	7.2	5.2									
26	7.0	7.1	6.6	6.1	6.7	6.4	6.1	5.2									
28	6.0	6.3	6.2	5.2	5.7	5.4	5.2	4.7									
30	5.1	5.4	5.3	4.3	4.9	4.7	4.4	3.9									
32	4.4	4.7	4.6	3.6	4.1	4.0	3.7	3.3									
34	3.8	4.0	3.9	3.0	3.5	3.4	3.1	2.7									
36	3.2	3.5	3.4	2.4	3.0	2.9	2.6	2.2									
38	2.7	3.0	2.9	1.9	2.5	2.4	2.1	1.8									
40	2.3	2.5	2.4	1.5	2.0	2.0	1.7	1.4									
42	1.9	2.1	2.0	1.1	1.6	1.6	1.3	1.1									
44	1.6	1.8	1.7		1.3	1.2											
46	1.2	1.5	1.4														
48		1.2	1.1														
標準巻掛本数	2	2	2	2	2	2	2	2									
LKコード	49	50	51	52	53	54	55	56									
テレ1 (%)	45	0	0	90	45	45	90	100									
テレ2 (%)	45	90	100	90	90	100	90	100									
テレ3 (%)	90	90	100	90	90	100	90	100									
テレ4 (%)	90	90	100	90	90	100	90	100									
テレ5 (%)	90	90	100	45	90	100	90	100									

定格総荷重(t) = 荷重 + フックブロック質量

主ジブ長さ (m) 作業半径 (m)	補ジブ長さ オフセット角度								11.4m 10°	アウトリガ張出幅 カウンタウエイト	7m 26.2t							
	12.5	17	16.6	16.6	16.6	16.6	21.1	20.7			20.7	20.7	21.6	25.2	24.8	24.8	24.8	
4	16.6																	
4.5	16.6	16.6	16.6	16.6	16.6													
5	16.6	16.6	16.6	16.6	16.6	16.6												
6	16.6	16.6	16.6	16.6	16.6	16.6	16.6	16.6	6	16.6	16.6	16.6			16.6			
7	16.6	16.6	16.6	16.6	16.6	16.6	16.6	16.6	7	16.6	16.6	15.8	15.1	16.6	16.6	16.6	16.6	
8	16.1	16.6	16.6	16.6	16.6	16.5	16.6	16.6	8	16.6	16.6	14.5	13.9	16.6	16.6	16.6	16.6	
9	14.9	16.3	16.3	16.2	16.2	15.3	16.6	16.6	9	16.6	16.2	13.4	12.8	16.6	16.6	16.6	15.7	
10	13.8	15.4	15.3	15.3	15.2	14.3	16.3	16.2	10	16.2	15.2	12.5	11.9	16.6	16.6	15.9	14.5	
12	12.2	13.6	13.5	13.5	13.5	12.5	14.7	14.6	12	14.6	13.5	11.0	10.4	15.5	15.4	14.2	12.7	
14	11.0	12.3	12.2	12.2	12.2	11.2	13.3	13.2	14	13.2	12.1	9.7	9.2	14.2	14.1	12.9	11.3	
16	10.0	11.2	11.1	11.1	11.1	10.1	12.2	12.1	16	12.1	11.0	8.7	8.2	13.0	12.9	11.8	10.0	
18	9.2	10.4	10.3	10.3	10.3	9.2	11.3	11.2	18	11.2	10.1	7.9	7.4	12.1	12.0	10.8	9.0	
20	8.6	9.6	9.5	9.5	9.5	8.5	10.5	10.4	20	10.4	9.3	7.2	6.8	11.1	11.2	10.1	8.2	
22		9.0	8.9	8.9	8.9	7.9	9.4	9.8	22	9.7	8.7	6.6	6.2	9.3	10.1	9.4	7.5	
24		8.3	8.6	8.6	8.6	7.5	8.0	8.6	24	9.2	8.1	6.1	5.7	7.9	8.7	8.8	6.9	
26							6.8	7.5	26	8.0	7.7	5.7	5.3	6.7	7.6	8.2	6.4	
28							5.8	6.5	28	7.0	7.4	5.4	5.0	5.7	6.6	7.2	5.9	
									30				4.7	4.8	5.7	6.3	5.5	
									32					4.1	4.9	5.6	5.2	
標準巻掛本数	2	2	2	2	2	2	2	2		2	2	2	2	2	2	2	2	
LKコード	1	2	3	4	5	6	7	8		9	10	11	12	13	14	15	16	
テレ1 (%)	0	45	0	0	0	0	45	0		0	0	0	0	45	0	0	0	
テレ2 (%)	0	0	45	0	0	0	45	45		0	0	0	0	45	45	0	0	
テレ3 (%)	0	0	0	45	0	0	0	45		45	0	0	0	45	45	45	0	
テレ4 (%)	0	0	0	0	45	0	0	0		45	45	0	0	0	45	45	90	
テレ5 (%)	0	0	0	0	0	45	0	0		0	45	90	100	0	0	45	45	

定格総荷重(t) = 荷重 + フックブロック質量

主ジブ長さ (m) 作業半径 (m)	補ジブ長さ オフセット角度								11.4m 10°	アウトリガ張出幅 カウンタウエイト	7m 26.2t							
	24.8	25.7	29.3	28.9	28.9	28.9	28.9	28.9			31	33.4	33	33	33	33	33	35.1
7	16.0																	
8	14.9	14.1	16.6	16.6	16.6			15.2										
9	13.9	13.2	16.6	16.6	16.6	16.0	14.2	13.9	9	13.0	16.6	16.6	16.4	14.5				
10	13.0	12.3	16.6	16.5	16.2	14.9	13.4	13.1	10	12.3	16.5	16.4	16.0	13.7	14.6	13.0		
12	11.5	10.9	15.9	14.8	14.6	13.1	12.0	11.7	12	10.8	15.4	15.2	15.0	12.4	13.3	11.8	11.0	
14	10.3	9.8	14.7	13.6	13.3	11.7	10.8	10.3	14	9.5	14.1	13.9	13.7	11.2	12.0	10.6	9.8	
16	9.3	8.8	13.6	12.5	12.1	10.6	9.9	9.3	16	8.5	13.0	12.9	12.6	10.3	10.9	9.6	8.8	
18	8.4	8.0	12.7	11.5	10.8	9.6	9.0	8.3	18	7.7	12.2	12.0	11.4	9.5	9.9	8.7	8.0	
20	7.8	7.3	11.3	10.7	9.8	8.8	8.3	7.5	20	6.9	11.3	11.2	10.4	8.8	8.9	7.9	7.3	
22	7.2	6.7	9.5	10.0	8.9	8.1	7.7	6.8	22	6.2	9.8	10.0	9.5	8.1	8.0	7.2	6.6	
24	6.7	6.3	8.1	8.9	8.1	7.5	7.2	6.3	24	5.7	8.3	8.6	8.7	7.6	7.3	6.7	6.1	
26	6.2	5.8	6.9	7.8	7.5	6.9	6.7	5.7	26	5.2	7.2	7.4	7.6	7.2	6.7	6.2	5.6	
28	5.8	5.5	5.9	6.8	6.9	6.5	6.3	5.3	28	4.8	6.1	6.4	6.6	6.8	6.2	5.7	5.2	
30	5.5	5.1	5.0	5.9	6.2	6.1	6.0	4.9	30	4.4	5.2	5.5	5.8	6.1	5.7	5.3	4.8	
32	5.2	4.9	4.2	5.2	5.4	5.6	5.6	4.5	32	4.1	4.5	4.8	5.0	5.3	5.3	5.0	4.5	
34		4.7	3.6	4.5	4.7	4.9	5.1	4.3	34	3.8	3.8	4.1	4.3	4.7	4.7	4.6	4.2	
36			3.0	3.9	4.2	4.4	4.5	4.0	36	3.6	3.3	3.5	3.8	4.1	4.2	4.4	3.9	
									38	3.4	2.7	3.0	3.3	3.6	3.6	4.0	3.7	
									40		2.3	2.6	2.8	3.1	3.2	3.5	3.5	
									42								3.1	
標準巻掛本数	2	2	2	2	2	2	2	2		2	2	2	2	2	2	2	2	
LKコード	17	18	19	20	21	22	23	24		25	26	27	28	29	30	31	32	
テレ1 (%)	0	0	45	0	0	0	0	0		0	45	0	0	0	0	0	0	
テレ2 (%)	0	0	45	45	0	0	0	0		0	45	90	45	45	0	0	0	
テレ3 (%)	0	0	45	45	90	45	45	0		0	45	45	90	45	90	45	45	
テレ4 (%)	45	45	45	45	45	90	45	90		100	45	45	45	45	90	90	100	
テレ5 (%)	90	100	0	45	45	45	90	90		100	45	45	45	90	45	90	100	

定格総荷重(t) = 荷重 + フックブロック質量

主ジブ長さ (m) 作業半径 (m)	補ジブ長さ オフセット角度								11.4m 10°	アウトリガ張出幅 カウンタウエイト	7m 26.2t							
	37.1	37.5	37.5	37.1	37.1	37.1	37.1	40.6			41.2	41.6	41.6	41.2	41.2	44.7	45.3	45.7
10	15.7		13.9						12	13.6	13.0	11.7	12.2	11.0				
12	15.1	14.9	12.7	14.6	13.3	12.1	11.7	10.0	14	13.3	12.9	10.9	12.0	10.7	9.0	11.1	10.4	
14	14.3	14.1	11.6	13.8	12.3	11.0	10.7	10.0	16	13.0	12.5	10.1	11.3	9.9	9.0	11.1	10.4	
16	13.3	13.3	10.7	12.9	11.2	10.0	9.8	9.1	18	12.5	11.9	9.4	10.5	9.2	8.5	11.1	10.3	
18	12.4	12.4	9.9	11.7	10.2	9.1	9.0	8.3	20	10.9	11.1	8.7	9.6	8.5	7.9	10.6	9.7	
20	11.1	11.3	9.2	10.8	9.4	8.4	8.2	7.6	22	9.1	9.4	8.1	8.9	7.9	7.3	9.1	9.1	
22	9.3	9.5	8.6	9.9	8.5	7.7	7.5	7.1	24	7.7	8.0	7.5	8.2	7.2	6.8	7.7	8.1	
24	7.9	8.1	8.1	8.5	7.8	7.1	6.9	6.5	26	6.5	6.8	7.0	7.4	6.7	6.3	6.5	6.9	
26	6.7	6.9	7.4	7.3	7.2	6.6	6.3	6.0	28	5.4	5.8	6.4	6.4	6.2	5.8	5.4	5.9	
28	5.7	5.9	6.4	6.3	6.6	6.1	5.8	5.6	30	4.6	4.9	5.5	5.5	5.7	5.4	4.5	5.0	
30	4.8	5.0	5.5	5.4	5.8	5.8	5.3	5.1	32	3.8	4.1	4.8	4.7	5.2	5.0	3.8	4.2	
32	4.0	4.2	4.7	4.7	5.0	5.3	4.9	4.7	34	3.2	3.5	4.1	4.1	4.5	4.5	3.1	3.6	
34	3.4	3.6	4.0	4.0	4.4	4.7	4.6	4.4	36	2.6	2.9	3.5	3.5	4.0	3.9	2.6	3.0	
36	2.8	3.0	3.5	3.4	3.8	4.1	4.2	4.0	38	2.1	2.4	3.0	3.0	3.4	3.4	2.1	2.5	
38	2.3	2.5	3.0	2.9	3.3	3.6	3.8	3.7	40	1.6	2.0	2.6	2.5	3.0	3.0	1.6	2.0	
40	1.8	2.0	2.5	2.5	2.8	3.1	3.3	3.3	42	1.2	1.6	2.1	2.1	2.6	2.6	1.2	1.6	
42	1.4	1.6	2.1	2.1	2.4	2.7	2.9	2.9	44			1.2	1.8	2.2	2.2		1.3	
44	1.1	1.3	1.7	1.7	2.1	2.4	2.6	2.5	46			1.5	1.4	1.9	1.9			
46								2.2	48			1.2	1.1	1.6	1.6			
48								1.9	50									
標準巻掛本数	2	2	2	2	2	2	2	2		2	2	2	2	2	2	2	2	
LKコード	33	34	35	36	37	38	39	40		41	42	43	44	45	46	47	48	
テレ1 (%)	90	45	45	0	0	0	0	0		90	45	45	0	0	0	90	45	
テレ2 (%)	45	90	45	90	45	45	0	0		90	90	45	90	45	45	90	90	
テレ3 (%)	45	45	45	90	90	45	90	100		45	90	45	90	90	100	90	90	
テレ4 (%)	45	45	45	45	90	90	90	100		45	45	90	90	90	100	45	90	
テレ5 (%)	45	45	90	45	45	90	90	100		45	45	90	45	90	100	45	45	

定格総荷重(t) = 荷重 + フックブロック質量

主ジブ長さ (m) 作業半径 (m)	補ジブ長さ オフセット角度								11.4m 10°	アウトリガ張出幅 カウンタウエイト	7m 26.2t							
	45.7	45.3	50.2	49.4	49.8	54.7	53.5	59.8										
14	9.7	9.6		9.0	8.3													
16	9.7	9.6	7.6	9.0	8.3	6.4	7.2											
18	9.1	9.0	7.6	9.0	8.3	6.4	7.2	5.2										
20	8.6	8.5	7.6	9.0	8.3	6.4	7.2	5.2										
22	8.0	8.0	7.4	8.9	7.9	6.4	7.2	5.2										
24	7.5	7.4	6.9	7.7	7.5	6.4	7.2	5.2										
26	7.0	6.9	6.5	6.5	7.1	6.4	6.5	5.2										
28	6.3	6.4	6.1	5.5	6.1	5.8	5.5	5.1										
30	5.4	5.7	5.6	4.6	5.2	5.0	4.7	4.3										
32	4.7	4.9	4.8	3.9	4.4	4.3	4.0	3.6										
34	4.0	4.2	4.2	3.2	3.8	3.7	3.4	3.0										
36	3.4	3.7	3.6	2.7	3.2	3.1	2.8	2.5										
38	2.9	3.1	3.1	2.1	2.7	2.6	2.3	2.1										
40	2.5	2.7	2.6	1.7	2.2	2.2	1.9	1.7										
42	2.0	2.3	2.2	1.3	1.8	1.8	1.5	1.3										
44	1.7	1.9	1.8		1.4	1.4	1.1											
46	1.4	1.6	1.5		1.1	1.1												
48	1.1	1.3	1.2															
50			1.0															
標準巻掛本数	2	2	2	2	2	2	2	2										
LKコード	49	50	51	52	53	54	55	56										
テレ1 (%)	45	0	0	90	45	45	90	100										
テレ2 (%)	45	90	100	90	90	100	90	100										
テレ3 (%)	90	90	100	90	90	100	90	100										
テレ4 (%)	90	90	100	90	90	100	90	100										
テレ5 (%)	90	90	100	45	90	100	90	100										

定格総荷重(t) = 荷重 + フックブロック質量

主ジブ長さ (m) 作業半径 (m)	補ジブ長さ オフセット角度								11.4m 20°	アウトリガ張出幅 カウンタウエイト		7m 26.2t						
	12.5	17	16.6	16.6	16.6	16.6	21.1	20.7		20.7	20.7	21.6	25.2	24.8	24.8	24.8		
6	15.8																	
7	14.8	15.4	15.4	15.4	15.4	15.1												
8	13.8	14.6	14.5	14.5	14.5	14.3	15.0	15.0	8	14.9	14.6	13.4	12.8		15.3			
9	13.0	13.8	13.8	13.7	13.7	13.5	14.3	14.3	9	14.2	13.9	12.5	11.9	14.7	14.6	14.2	14.0	
10	12.3	13.1	13.1	13.1	13.0	12.8	13.7	13.6	10	13.6	13.3	11.7	11.1	14.1	14.0	13.6	13.4	
12	11.1	12.0	11.9	11.9	11.9	11.6	12.6	12.5	12	12.5	12.2	10.3	9.8	13.0	12.9	12.6	12.1	
14	10.1	11.0	10.9	10.9	10.9	10.5	11.6	11.6	14	11.5	11.2	9.2	8.8	12.1	12.1	11.7	10.8	
16	9.3	10.2	10.1	10.1	10.1	9.6	10.8	10.8	16	10.8	10.3	8.3	7.9	11.4	11.3	10.8	9.7	
18	8.8	9.6	9.5	9.5	9.5	8.9	10.2	10.1	18	10.1	9.5	7.6	7.2	10.7	10.6	10.1	8.7	
20	8.5	9.0	8.9	8.9	8.9	8.2	9.6	9.6	20	9.6	8.9	7.0	6.6	10.1	10.1	9.4	8.0	
22		8.6	8.6	8.6	8.6	7.7	9.1	9.1	22	9.1	8.3	6.4	6.1	9.7	9.6	8.9	7.3	
24		8.5	8.4	8.4	8.4	7.4	8.2	8.7	24	8.7	7.9	6.0	5.6	8.2	9.0	8.4	6.8	
26							7.0	7.6	26	8.1	7.6	5.6	5.3	7.0	7.7	8.0	6.3	
28							5.9	6.6	28	7.1	7.3	5.3	5.0	5.9	6.7	7.3	5.9	
									30					5.0	5.8	6.4	5.5	
									32					4.1	5.0	5.7	5.2	
標準巻掛本数	2	2	2	2	2	2	2	2		2	2	2	2	2	2	2	2	
LKコード	1	2	3	4	5	6	7	8		9	10	11	12	13	14	15	16	
テレ1 (%)	0	45	0	0	0	0	45	0		0	0	0	0	45	0	0	0	
テレ2 (%)	0	0	45	0	0	0	45	45		0	0	0	0	45	45	0	0	
テレ3 (%)	0	0	0	45	0	0	0	45		45	0	0	0	45	45	45	0	
テレ4 (%)	0	0	0	0	45	0	0	0		45	45	0	0	0	45	45	90	
テレ5 (%)	0	0	0	0	0	45	0	0		0	45	90	100	0	0	45	45	

定格総荷重(t) = 荷重 + フックブロック質量

主ジブ長さ (m) 作業半径 (m)	補ジブ長さ オフセット角度								11.4m 20°	アウトリガ張出幅 カウンタウエイト		7m 26.2t						
	24.8	25.7	29.3	28.9	28.9	28.9	28.9	28.9		31	33.4	33	33	33	33	33	33	35.1
9	12.6	12.1	14.9															
10	11.9	11.3	14.3	13.9	13.7	13.5	12.1											
12	10.7	10.1	13.3	12.9	12.8	12.4	11.0	10.8	12	10.2	13.1	13.0	12.9	11.2	12.4	10.9	10.2	
14	9.6	9.1	12.5	12.1	12.0	11.1	10.0	9.8	14	9.3	12.4	12.3	12.2	10.3	11.3	10.0	9.4	
16	8.8	8.3	11.8	11.3	11.2	10.1	9.2	8.9	16	8.3	11.7	11.6	11.5	9.5	10.3	9.2	8.5	
18	8.0	7.6	11.1	10.6	10.4	9.2	8.5	8.1	18	7.5	11.0	10.9	10.7	8.8	9.5	8.4	7.7	
20	7.4	7.0	10.5	9.9	9.6	8.5	7.9	7.4	20	6.8	10.4	10.3	10.0	8.2	8.8	7.7	7.1	
22	6.9	6.5	9.8	9.4	8.8	7.8	7.3	6.7	22	6.2	9.8	9.7	9.2	7.7	8.0	7.1	6.5	
24	6.5	6.1	8.4	8.9	8.1	7.3	6.9	6.2	24	5.6	8.6	8.9	8.6	7.3	7.3	6.5	6.0	
26	6.1	5.7	7.2	8.0	7.4	6.8	6.5	5.7	26	5.2	7.4	7.7	7.9	6.9	6.7	6.1	5.5	
28	5.7	5.4	6.1	7.0	6.8	6.4	6.2	5.3	28	4.8	6.4	6.7	6.8	6.5	6.1	5.6	5.1	
30	5.4	5.1	5.2	6.1	6.3	6.0	5.8	4.9	30	4.4	5.5	5.8	6.0	6.2	5.7	5.3	4.8	
32	5.2	4.9	4.4	5.3	5.5	5.6	5.6	4.5	32	4.1	4.7	5.0	5.2	5.5	5.3	4.9	4.4	
34			3.7	4.6	4.8	5.0	5.2	4.3	34	3.8	4.0	4.3	4.5	4.8	4.9	4.6	4.1	
36			3.1	4.0	4.2	4.4	4.6	4.0	36	3.6	3.4	3.7	3.9	4.2	4.3	4.4	3.9	
									38	3.3	2.8	3.1	3.3	3.7	3.7	4.0	3.7	
									40		2.3	2.6	2.8	3.2	3.2	3.6	3.5	
									42								3.2	
標準巻掛本数	2	2	2	2	2	2	2	2		2	2	2	2	2	2	2	2	
LKコード	17	18	19	20	21	22	23	24		25	26	27	28	29	30	31	32	
テレ1 (%)	0	0	45	0	0	0	0	0		0	45	0	0	0	0	0	0	
テレ2 (%)	0	0	45	45	0	0	0	0		0	45	90	45	45	0	0	0	
テレ3 (%)	0	0	45	45	90	45	45	0		0	45	45	90	45	90	45	45	
テレ4 (%)	45	45	45	45	45	90	45	90		100	45	45	45	45	90	90	100	
テレ5 (%)	90	100	0	45	45	45	90	90		100	45	45	45	90	45	90	100	

定格総荷重(t) = 荷重 + フックブロック質量

主ジブ長さ (m) 作業半径 (m)	補ジブ長さ オフセット角度								11.4m 20°	アウトリガ張出幅 カウンタウエイト	7m 26.2t							
	37.1	37.5	37.5	37.1	37.1	37.1	37.1	40.6			41.2	41.6	41.6	41.2	41.2	44.7	45.3	45.7
12	13.1	13.0	11.4							14	12.2	11.9	10.4	11.5	10.2			
14	12.4	12.3	10.5	12.2	11.5	10.2	10.1			16	11.6	11.5	9.7	10.7	9.5	8.8	11.1	10.4
16	11.8	11.7	9.8	11.6	10.6	9.5	9.4	8.7		18	11.1	11.0	9.0	10.0	8.8	8.2	10.7	10.0
18	11.2	11.2	9.1	11.0	9.8	8.8	8.7	8.0		20	10.7	10.5	8.3	9.3	8.2	7.6	10.4	9.4
20	10.6	10.5	8.6	10.4	9.1	8.1	8.0	7.4		22	9.5	9.8	7.7	8.6	7.6	7.0	9.5	8.9
22	9.7	9.9	8.1	9.7	8.4	7.5	7.4	6.8		24	8.1	8.4	7.2	8.0	7.1	6.6	8.1	8.3
24	8.3	8.4	7.6	8.8	7.7	6.9	6.8	6.4		26	6.8	7.2	6.8	7.4	6.6	6.1	6.8	7.3
26	7.1	7.2	7.2	7.6	7.1	6.4	6.3	5.9		28	5.8	6.1	6.3	6.7	6.1	5.8	5.8	6.2
28	6.0	6.1	6.6	6.6	6.6	6.0	5.8	5.5		30	4.8	5.2	5.8	5.7	5.7	5.4	4.8	5.3
30	5.1	5.2	5.7	5.7	6.0	5.6	5.3	5.1		32	4.1	4.4	5.0	5.0	5.3	5.0	4.1	4.5
32	4.3	4.4	4.9	4.9	5.2	5.3	4.9	4.7		34	3.4	3.7	4.3	4.3	4.7	4.7	3.4	3.8
34	3.6	3.7	4.2	4.2	4.5	4.8	4.6	4.4		36	2.8	3.1	3.7	3.7	4.1	4.1	2.8	3.2
36	3.0	3.1	3.6	3.6	3.9	4.2	4.2	4.0		38	2.2	2.6	3.1	3.1	3.6	3.6	2.2	2.7
38	2.4	2.6	3.1	3.0	3.4	3.7	3.9	3.7		40	1.8	2.1	2.7	2.7	3.1	3.1	1.8	2.2
40	2.0	2.1	2.6	2.6	2.9	3.2	3.4	3.4		42	1.3	1.7	2.2	2.2	2.7	2.7	1.3	1.8
42	1.5	1.7	2.2	2.1	2.5	2.8	3.0	3.0		44		1.3	1.9	1.8	2.3	2.3		1.4
44	1.1	1.3	1.8	1.7	2.1	2.4	2.6	2.6		46			1.5	1.5	1.9	1.9		1.0
46								2.2		48			1.2	1.2	1.6	1.6		
										50						1.3		
標準巻掛本数	2	2	2	2	2	2	2	2			2	2	2	2	2	2	2	2
LKコード	33	34	35	36	37	38	39	40			41	42	43	44	45	46	47	48
テレ1 (%)	90	45	45	0	0	0	0	0			90	45	45	0	0	0	90	45
テレ2 (%)	45	90	45	90	45	45	0	0			90	90	45	90	45	45	90	90
テレ3 (%)	45	45	45	90	90	45	90	100			45	90	45	90	90	100	90	90
テレ4 (%)	45	45	45	45	90	90	90	100			45	45	90	90	90	100	45	90
テレ5 (%)	45	45	90	45	45	90	90	100			45	45	90	45	90	100	45	45

定格総荷重(t) = 荷重 + フックブロック質量

主ジブ長さ (m) 作業半径 (m)	補ジブ長さ オフセット角度								11.4m 20°	アウトリガ張出幅 カウンタウエイト	7m 26.2t							
	45.7	45.3	50.2	49.4	49.8	54.7	53.5	59.8										
16	9.4	9.3																
18	8.8	8.7	7.6	9.0	8.3			7.2										
20	8.2	8.2	7.6	9.0	8.1	6.4	7.2	5.2										
22	7.7	7.7	7.1	8.8	7.7	6.4	7.2	5.2										
24	7.2	7.2	6.7	8.1	7.3	6.4	7.2	5.2										
26	6.8	6.7	6.3	6.9	6.9	6.4	6.9	5.2										
28	6.4	6.3	5.9	5.9	6.4	6.0	5.9	5.2										
30	5.7	5.9	5.6	4.9	5.5	5.3	5.1	4.6										
32	4.9	5.1	5.1	4.2	4.7	4.6	4.3	3.9										
34	4.2	4.4	4.4	3.5	4.0	3.9	3.7	3.3										
36	3.6	3.8	3.8	2.9	3.4	3.4	3.1	2.8										
38	3.1	3.3	3.2	2.3	2.9	2.8	2.5	2.3										
40	2.6	2.8	2.8	1.9	2.4	2.4	2.1	1.9										
42	2.2	2.4	2.3	1.4	2.0	1.9	1.6	1.5										
44	1.8	2.0	2.0	1.1	1.6	1.6	1.3	1.2										
46	1.4	1.7	1.6		1.2	1.2												
48	1.1	1.3	1.3															
50		1.1	1.0															
標準巻掛本数	2	2	2	2	2	2	2	2										
LKコード	49	50	51	52	53	54	55	56										
テレ1 (%)	45	0	0	90	45	45	90	100										
テレ2 (%)	45	90	100	90	90	100	90	100										
テレ3 (%)	90	90	100	90	90	100	90	100										
テレ4 (%)	90	90	100	90	90	100	90	100										
テレ5 (%)	90	90	100	45	90	100	90	100										

定格総荷重(t) = 荷重 + フックブロック質量

主ジブ長さ (m) 作業半径 (m)	補ジブ長さ オフセット角度								11.4m 30°	アウトリガ張出幅 カウンタウエイト	7m 26.2t							
	12.5	17	16.6	16.6	16.6	16.6	21.1	20.7				20.7	20.7	21.6	25.2	24.8	24.8	24.8
8	12.2	12.6	12.6	12.6	12.5					9	12.2	12.0						
9	11.6	12.0	12.0	12.0	12.0	11.8	12.3	12.3		10	11.8	11.6	11.0	10.5	12.1	12.0	11.8	
10	11.1	11.5	11.5	11.5	11.5	11.4	11.8	11.8		12	11.0	10.8	9.8	9.4	11.3	11.3	11.1	
12	10.1	10.7	10.7	10.7	10.6	10.5	11.1	11.0		14	10.4	10.2	8.9	8.4	10.7	10.6	10.5	
14	9.4	10.0	9.9	9.9	9.9	9.9	10.4	10.4		16	9.8	9.7	8.0	7.7	10.2	10.1	10.0	
16	8.8	9.4	9.4	9.4	9.4	9.2	9.8	9.8		18	9.3	9.1	7.4	7.0	9.7	9.6	9.5	
18	8.4	9.0	8.9	8.9	8.9	8.6	9.4	9.3		20	8.9	8.5	6.8	6.4	9.3	9.3	9.0	
20		8.6	8.5	8.5	8.5	8.0	9.0	8.9		22	8.6	8.1	6.3	6.0	9.0	8.9	8.5	
22		8.4	8.4	8.4	8.4	7.6	8.7	8.6		24	8.4	7.7	5.9	5.6	8.4	8.6	8.1	
24							8.4	8.4		26	8.2	7.5	5.6	5.2	7.2	7.9	7.8	
26							7.1	7.7		28					6.1	6.8	7.4	
										30					5.1	5.9	6.5	
標準巻掛本数	2	2	2	2	2	2	2	2			2	2	2	2	2	2	2	
LKコード	1	2	3	4	5	6	7	8			9	10	11	12	13	14	15	
テレ1 (%)	0	45	0	0	0	0	45	0			0	0	0	0	45	0	0	
テレ2 (%)	0	0	45	0	0	0	45	45			0	0	0	0	45	45	0	
テレ3 (%)	0	0	0	45	0	0	0	45			45	0	0	0	45	45	0	
テレ4 (%)	0	0	0	0	45	0	0	0			45	45	0	0	45	45	90	
テレ5 (%)	0	0	0	0	0	45	0	0			0	45	90	100	0	0	45	

定格総荷重(t) = 荷重 + フックブロック質量

主ジブ長さ (m) 作業半径 (m)	補ジブ長さ オフセット角度								11.4m 30°	アウトリガ張出幅 カウンタウエイト	7m 26.2t							
	24.8	25.7	29.3	28.9	28.9	28.9	28.9	28.9				31	33.4	33	33	33	33	33
12	10.0	9.5	11.5	11.2	11.2	11.1	10.2	10.0		12		11.3			10.3			
14	9.1	8.7	10.9	10.7	10.6	10.5	9.4	9.2		14	8.8	10.8	10.8	10.7	9.6	10.5	9.3	
16	8.4	8.0	10.4	10.2	10.1	9.7	8.7	8.5		16	8.1	10.4	10.3	10.3	8.9	9.9	8.7	
18	7.7	7.3	9.9	9.7	9.7	8.9	8.1	7.9		18	7.4	10.0	9.9	9.9	8.3	9.1	8.1	
20	7.2	6.8	9.6	9.3	9.2	8.2	7.5	7.2		20	6.7	9.6	9.5	9.4	7.8	8.5	7.5	
22	6.7	6.3	9.2	8.9	8.7	7.6	7.1	6.6		22	6.1	9.2	9.1	9.0	7.4	7.9	6.9	
24	6.3	5.9	8.6	8.5	8.0	7.1	6.7	6.1		24	5.6	8.8	8.7	8.4	7.0	7.2	6.4	
26	6.0	5.6	7.4	8.1	7.3	6.7	6.3	5.6		26	5.2	7.6	7.9	7.9	6.6	6.7	6.0	
28	5.7	5.3	6.3	7.1	6.8	6.3	6.0	5.2		28	4.8	6.6	6.8	7.0	6.3	6.1	5.6	
30	5.4	5.1	5.3	6.2	6.3	5.9	5.8	4.9		30	4.4	5.6	5.9	6.1	6.1	5.7	5.2	
32			4.5	5.4	5.6	5.6	5.5	4.5		32	4.1	4.8	5.1	5.3	5.6	5.3	4.9	
34			3.7	4.6	4.9	5.1	5.2	4.3		34	3.8	4.1	4.4	4.6	4.9	4.9	4.6	
										36	3.6	3.5	3.7	3.9	4.3	4.3	4.4	
										38		2.9	3.2	3.4	3.7	3.8	4.1	
										40							3.5	
標準巻掛本数	2	2	2	2	2	2	2	2			2	2	2	2	2	2	2	
LKコード	17	18	19	20	21	22	23	24			25	26	27	28	29	30	31	
テレ1 (%)	0	0	45	0	0	0	0	0			0	45	0	0	0	0	0	
テレ2 (%)	0	0	45	45	0	0	0	0			0	45	90	45	45	0	0	
テレ3 (%)	0	0	45	45	90	45	45	0			0	45	45	90	45	90	45	
テレ4 (%)	45	45	45	45	45	90	45	90			100	45	45	45	45	90	100	
テレ5 (%)	90	100	0	45	45	45	90	90			100	45	45	45	90	45	90	

定格総荷重(t) = 荷重 + フックブロック質量

主ジブ長さ (m) 作業半径 (m)	補ジブ長さ オフセット角度								11.4m 30°	アウトリガ張出幅 カウンタウエイト	7m 26.2t							
	37.1	37.5	37.5	37.1	37.1	37.1	37.1	40.6			41.2	41.6	41.6	41.2	41.2	44.7	45.3	45.7
14	10.9	10.8	9.7	10.7	10.6	9.5												
16	10.4	10.4	9.1	10.3	10.0	8.9	8.8	8.3	16	10.4	10.3	9.0	10.1	8.9				
18	10.1	10.0	8.5	9.9	9.3	8.3	8.3	7.8	18	10.0	10.0	8.5	9.5	8.4	7.9	9.8	9.6	
20	9.7	9.7	8.1	9.6	8.7	7.8	7.8	7.2	20	9.7	9.6	8.0	8.9	7.9	7.3	9.5	9.1	
22	9.3	9.3	7.6	9.2	8.2	7.3	7.2	6.7	22	9.4	9.3	7.5	8.4	7.4	6.8	9.3	8.6	
24	8.6	8.7	7.3	8.7	7.6	6.8	6.7	6.2	24	8.4	8.7	7.0	7.9	6.9	6.4	8.4	8.1	
26	7.3	7.5	6.9	7.8	7.0	6.3	6.3	5.8	26	7.2	7.4	6.6	7.3	6.5	6.0	7.2	7.5	
28	6.2	6.4	6.6	6.8	6.5	5.9	5.8	5.4	28	6.0	6.4	6.2	6.8	6.1	5.7	6.1	6.5	
30	5.3	5.4	5.9	5.9	6.1	5.6	5.4	5.0	30	5.1	5.4	5.9	6.0	5.7	5.3	5.1	5.5	
32	4.4	4.6	5.1	5.0	5.4	5.3	4.9	4.7	32	4.3	4.6	5.2	5.1	5.3	5.0	4.3	4.7	
34	3.7	3.9	4.4	4.3	4.7	5.0	4.6	4.4	34	3.6	3.9	4.4	4.4	4.8	4.7	3.6	4.0	
36	3.1	3.3	3.7	3.7	4.0	4.3	4.2	4.0	36	2.9	3.3	3.8	3.8	4.2	4.2	2.9	3.4	
38	2.5	2.7	3.2	3.1	3.5	3.8	3.9	3.7	38	2.4	2.7	3.3	3.2	3.7	3.7	2.4	2.8	
40	2.0	2.2	2.7	2.6	3.0	3.3	3.5	3.5	40	1.9	2.2	2.8	2.7	3.2	3.2	1.9	2.3	
42	1.6	1.7	2.2	2.2	2.5	2.8	3.0	3.0	42	1.4	1.7	2.3	2.3	2.7	2.8	1.4	1.9	
44								2.6	44	1.0	1.3	1.9	1.9	2.3	2.4	1.0	1.5	
									46			1.5	1.5	2.0	2.0		1.1	
									48						1.7			
標準巻掛本数	2	2	2	2	2	2	2	2		2	2	2	2	2	2	2	2	
LKコード	33	34	35	36	37	38	39	40		41	42	43	44	45	46	47	48	
テレ1 (%)	90	45	45	0	0	0	0	0		90	45	45	0	0	0	90	45	
テレ2 (%)	45	90	45	90	45	45	0	0		90	90	45	90	45	45	90	90	
テレ3 (%)	45	45	45	90	90	45	90	100		45	90	45	90	90	100	90	90	
テレ4 (%)	45	45	45	45	90	90	90	100		45	45	90	90	90	100	45	90	
テレ5 (%)	45	45	90	45	45	90	90	100		45	45	90	45	90	100	45	45	

定格総荷重(t) = 荷重 + フックブロック質量

主ジブ長さ (m) 作業半径 (m)	補ジブ長さ オフセット角度								11.4m 30°	アウトリガ張出幅 カウンタウエイト	7m 26.2t							
	45.7	45.3	50.2	49.4	49.8	54.7	53.5	59.8										
18	8.5	8.4																
20	8.0	7.9	7.4	9.0	8.0			7.2										
22	7.5	7.4	6.9	8.6	7.5	6.4	7.2	5.2										
24	7.0	7.0	6.5	8.1	7.1	6.4	7.1	5.2										
26	6.7	6.6	6.1	7.3	6.7	6.2	6.8	5.2										
28	6.3	6.2	5.8	6.2	6.4	5.9	6.2	5.2										
30	5.9	5.9	5.5	5.2	5.7	5.6	5.4	5.0										
32	5.1	5.3	5.2	4.4	4.9	4.8	4.6	4.2										
34	4.4	4.6	4.6	3.7	4.2	4.2	3.9	3.6										
36	3.8	4.0	3.9	3.1	3.6	3.5	3.3	3.0										
38	3.2	3.4	3.4	2.5	3.0	3.0	2.7	2.5										
40	2.7	2.9	2.9	2.0	2.5	2.5	2.2	2.1										
42	2.3	2.5	2.4	1.6	2.1	2.1	1.8	1.7										
44	1.9	2.1	2.0	1.2	1.7	1.7	1.4	1.3										
46	1.5	1.7	1.7		1.3	1.3	1.0											
48	1.2	1.4	1.4															
50		1.1	1.1															
標準巻掛本数	2	2	2	2	2	2	2	2										
LKコード	49	50	51	52	53	54	55	56										
テレ1 (%)	45	0	0	90	45	45	90	100										
テレ2 (%)	45	90	100	90	90	100	90	100										
テレ3 (%)	90	90	100	90	90	100	90	100										
テレ4 (%)	90	90	100	90	90	100	90	100										
テレ5 (%)	90	90	100	45	90	100	90	100										



定格総荷重(t) = 荷重 + フックブロック質量

主ジブ長さ (m) 作業半径 (m)	補ジブ長さ オフセット角度								11.4m 40°	アウトリガ張出幅 カウンタウエイト	7m 26.2t							
	12.5	17	16.6	16.6	16.6	16.6	21.1	20.7			20.7	20.7	20.7	21.6	25.2	24.8	24.8	24.8
9	10.5																	
10	10.1	10.4	10.4	10.4	10.4	10.3		10.5										
12	9.4	9.8	9.7	9.7	9.7	9.6	10.0	9.9	12	9.9	9.8	9.4	9.0	10.1	10.1	9.9	9.9	
14	8.9	9.3	9.2	9.2	9.2	9.2	9.5	9.5	14	9.5	9.4	8.5	8.2	9.7	9.6	9.5	9.5	
16	8.5	8.8	8.8	8.8	8.8	8.7	9.1	9.1	16	9.1	9.0	7.8	7.4	9.3	9.3	9.2	9.1	
18	8.4	8.5	8.5	8.5	8.5	8.4	8.8	8.8	18	8.7	8.6	7.2	6.8	9.0	9.0	8.9	8.4	
20		8.4	8.4	8.4	8.4	8.0	8.5	8.5	20	8.5	8.3	6.7	6.3	8.7	8.7	8.6	7.7	
22		8.4	8.3	8.3	8.4	7.6	8.4	8.4	22	8.4	8.0	6.3	5.9	8.5	8.5	8.2	7.1	
24							8.4	8.4	24	8.4	7.7	5.9	5.6	8.4	8.4	8.0	6.6	
									26				5.2	7.3	8.0	7.8	6.2	
									28					6.2	6.9	7.5	5.8	
標準巻掛本数	2	2	2	2	2	2	2	2		2	2	2	2	2	2	2	2	
LKコード	1	2	3	4	5	6	7	8		9	10	11	12	13	14	15	16	
テレ1 (%)	0	45	0	0	0	0	45	0		0	0	0	0	45	0	0	0	
テレ2 (%)	0	0	45	0	0	0	45	45		0	0	0	0	45	45	0	0	
テレ3 (%)	0	0	0	45	0	0	0	45		45	0	0	0	45	45	45	0	
テレ4 (%)	0	0	0	0	45	0	0	0		45	45	0	0	0	45	45	90	
テレ5 (%)	0	0	0	0	0	45	0	0		0	45	90	100	0	0	45	45	

定格総荷重(t) = 荷重 + フックブロック質量

主ジブ長さ (m) 作業半径 (m)	補ジブ長さ オフセット角度								11.4m 40°	アウトリガ張出幅 カウンタウエイト	7m 26.2t							
	24.8	25.7	29.3	28.9	28.9	28.9	28.9	28.9			31	33.4	33	33	33	33	33	33
12	9.5	9.1	10.2	10.0														
14	8.7	8.3	9.8	9.6	9.6	9.5	8.9	8.8	14	8.3	9.7	9.7	9.7	9.0	9.5	8.8		
16	8.1	7.7	9.4	9.3	9.3	9.2	8.3	8.2	16	7.8	9.4	9.4	9.3	8.4	9.2	8.3	7.8	
18	7.5	7.1	9.1	9.0	9.0	8.7	7.7	7.6	18	7.2	9.1	9.1	9.1	7.9	8.8	7.8	7.4	
20	7.0	6.6	8.9	8.8	8.7	8.1	7.3	7.1	20	6.7	8.9	8.9	8.8	7.5	8.2	7.4	6.8	
22	6.6	6.2	8.7	8.5	8.4	7.5	6.9	6.6	22	6.1	8.7	8.6	8.6	7.1	7.7	6.9	6.3	
24	6.2	5.9	8.5	8.2	7.9	7.0	6.5	6.1	24	5.6	8.4	8.4	8.3	6.8	7.2	6.4	5.8	
26	6.0	5.6	7.5	8.0	7.3	6.6	6.2	5.6	26	5.1	7.8	8.1	7.8	6.5	6.6	5.9	5.4	
28	5.7	5.3	6.4	7.2	6.8	6.2	6.0	5.2	28	4.7	6.7	7.0	7.1	6.2	6.1	5.5	5.0	
30			5.4	6.3	6.4	5.9	5.8	4.9	30	4.4	5.8	6.1	6.2	6.0	5.7	5.2	4.7	
32			4.5	5.4	5.6	5.6	5.6	4.6	32	4.1	4.9	5.2	5.4	5.7	5.3	4.9	4.4	
									34	3.8	4.2	4.4	4.6	5.0	4.9	4.6	4.1	
									36		3.5						3.9	
標準巻掛本数	2	2	2	2	2	2	2	2		2	2	2	2	2	2	2	2	
LKコード	17	18	19	20	21	22	23	24		25	26	27	28	29	30	31	32	
テレ1 (%)	0	0	45	0	0	0	0	0		0	45	0	0	0	0	0	0	
テレ2 (%)	0	0	45	45	0	0	0	0		0	45	90	45	45	0	0	0	
テレ3 (%)	0	0	45	45	90	45	45	0		0	45	45	90	45	90	45	45	
テレ4 (%)	45	45	45	45	45	90	45	90		100	45	45	45	45	90	90	100	
テレ5 (%)	90	100	0	45	45	45	90	90		100	45	45	45	90	45	90	100	

定格総荷重(t) = 荷重 + フックブロック質量

主ジブ長さ (m) 作業半径 (m)	補ジブ長さ オフセット角度								11.4m 40°	アウトリガ張出幅 カウンタウエイト	7m 26.2t								
	37.1	37.5	37.5	37.1	37.1	37.1	37.1	40.6				41.2	41.6	41.6	41.2	41.2	44.7	45.3	45.7
16	9.4	9.4	8.6	9.4	9.3	8.4	8.4		16	9.4	9.4	8.5							
18	9.2	9.2	8.1	9.1	8.9	8.0	7.9	7.5	18	9.2	9.1	8.1	9.0	8.0	7.5	9.1	9.0		
20	9.0	9.0	7.7	8.9	8.5	7.6	7.5	7.1	20	9.0	8.9	7.7	8.6	7.6	7.2	8.9	8.7		
22	8.7	8.7	7.3	8.7	8.0	7.2	7.1	6.6	22	8.8	8.7	7.3	8.1	7.3	6.7	8.7	8.3		
24	8.5	8.5	7.0	8.4	7.5	6.7	6.6	6.1	24	8.6	8.6	6.9	7.7	6.8	6.3	8.5	7.9		
26	7.5	7.7	6.7	8.0	7.0	6.3	6.2	5.7	26	7.4	7.7	6.5	7.3	6.4	5.9	7.4	7.5		
28	6.4	6.6	6.5	6.9	6.5	5.9	5.8	5.4	28	6.3	6.6	6.1	6.8	6.0	5.6	6.3	6.7		
30	5.4	5.6	6.1	6.0	6.1	5.5	5.3	5.0	30	5.3	5.6	5.8	6.1	5.6	5.3	5.3	5.7		
32	4.6	4.8	5.2	5.2	5.5	5.2	4.9	4.7	32	4.4	4.8	5.3	5.3	5.3	4.9	4.5	4.9		
34	3.8	4.0	4.5	4.4	4.8	5.0	4.6	4.4	34	3.7	4.0	4.6	4.5	4.9	4.6	3.7	4.1		
36	3.2	3.3	3.8	3.8	4.1	4.4	4.3	4.1	36	3.0	3.4	3.9	3.9	4.3	4.3	3.1	3.5		
38	2.6	2.8	3.2	3.2	3.5	3.8	3.9	3.8	38	2.5	2.8	3.3	3.3	3.7	3.8	2.5	2.9		
40								3.5	40	1.9	2.3	2.8	2.8	3.2	3.3	2.0	2.4		
42								3.0	42	1.5	1.8	2.4	2.3	2.8	2.8	1.5	1.9		
									44							2.4	1.5		
									46							2.0	1.1		
標準巻掛本数	2	2	2	2	2	2	2	2		2	2	2	2	2	2	2	2		
LKコード	33	34	35	36	37	38	39	40		41	42	43	44	45	46	47	48		
テレ1 (%)	90	45	45	0	0	0	0	0		90	45	45	0	0	0	90	45		
テレ2 (%)	45	90	45	90	45	45	0	0		90	90	45	90	45	45	90	90		
テレ3 (%)	45	45	45	90	90	45	90	100		45	90	45	90	90	100	90	90		
テレ4 (%)	45	45	45	45	90	90	90	100		45	45	90	90	90	100	45	90		
テレ5 (%)	45	45	90	45	45	90	90	100		45	45	90	45	90	100	45	45		

定格総荷重(t) = 荷重 + フックブロック質量

主ジブ長さ (m) 作業半径 (m)	補ジブ長さ オフセット角度								11.4m 40°	アウトリガ張出幅 カウンタウエイト	7m 26.2t								
	45.7	45.3	50.2	49.4	49.8	54.7	53.5	59.8											
18	8.0	8.0																	
20	7.7	7.6		8.6	7.8														
22	7.3	7.3	6.7	8.4	7.4	6.7	7.4												
24	6.9	6.9	6.4	8.0	7.0	6.4	7.0	5.9											
26	6.5	6.5	6.0	7.5	6.6	6.1	6.7	5.9											
28	6.2	6.1	5.7	6.4	6.3	5.8	6.4	5.9											
30	5.9	5.8	5.4	5.4	5.9	5.5	5.6	5.3											
32	5.3	5.5	5.1	4.6	5.1	5.1	4.8	4.5											
34	4.5	4.7	4.7	3.9	4.3	4.3	4.1	3.8											
36	3.9	4.1	4.1	3.2	3.7	3.7	3.4	3.2											
38	3.3	3.5	3.5	2.6	3.1	3.1	2.9	2.7											
40	2.8	3.0	3.0	2.1	2.6	2.6	2.3	2.3											
42	2.3	2.5	2.5	1.7	2.2	2.2	1.9	1.8											
44	1.9	2.1	2.1	1.2	1.7	1.8	1.5	1.4											
46	1.5	1.7	1.7		1.4	1.4	1.1	1.0											
48			1.4		1.0	1.0													
50			1.1																
標準巻掛本数	2	2	2	2	2	2	2	2											
LKコード	49	50	51	52	53	54	55	56											
テレ1 (%)	45	0	0	90	45	45	90	100											
テレ2 (%)	45	90	100	90	90	100	90	100											
テレ3 (%)	90	90	100	90	90	100	90	100											
テレ4 (%)	90	90	100	90	90	100	90	100											
テレ5 (%)	90	90	100	45	90	100	90	100											

定格総荷重(t) = 荷重 + フックブロック質量

主ジブ長さ (m) 作業半径 (m)	補ジブ長さ オフセット角度								11.4m 0°	アウトリガ張出幅 カウンタウエイト				7m 23.4t				
	12.5	17	16.6	16.6	16.6	16.6	21.1	20.7		20.7	20.7	20.7	21.6		25.2	24.8	24.8	24.8
3	16.6	16.6	16.6	16.6	16.6	16.6	16.6	16.6	3	16.6								
3.5	16.6	16.6	16.6	16.6	16.6	16.6	16.6	16.6	3.5	16.6	16.6	16.6						
4	16.6	16.6	16.6	16.6	16.6	16.6	16.6	16.6	4	16.6	16.6	16.6	16.6	16.6	16.6	16.6		
4.5	16.6	16.6	16.6	16.6	16.6	16.6	16.6	16.6	4.5	16.6	16.6	16.6	16.6	16.6	16.6	16.6	16.6	
5	16.6	16.6	16.6	16.6	16.6	16.6	16.6	16.6	5	16.6	16.6	16.6	16.6	16.6	16.6	16.6	16.6	
6	16.6	16.6	16.6	16.6	16.6	16.6	16.6	16.6	6	16.6	16.6	16.6	16.6	16.6	16.6	16.6	16.6	
7	16.6	16.6	16.6	16.6	16.6	16.6	16.6	16.6	7	16.6	16.6	16.6	16.6	16.6	16.6	16.6	16.6	
8	16.6	16.6	16.6	16.6	16.6	16.6	16.6	16.6	8	16.6	16.6	16.0	15.2	16.6	16.6	16.6	16.6	
9	16.6	16.6	16.6	16.6	16.6	16.6	16.6	16.6	9	16.6	16.6	14.7	13.9	16.6	16.6	16.6	16.6	
10	15.9	16.6	16.6	16.6	16.6	15.7	16.6	16.6	10	16.6	16.6	13.6	12.9	16.6	16.6	16.6	15.5	
12	13.7	15.9	15.7	15.7	15.7	13.5	16.6	16.6	12	16.6	15.0	11.7	11.1	16.6	16.6	16.3	13.5	
14	12.1	14.1	13.9	13.9	13.9	11.9	15.6	15.5	14	15.4	13.2	10.2	9.6	16.6	16.6	14.5	11.7	
16	10.7	12.6	12.5	12.5	12.5	10.7	14.1	14.0	16	13.9	11.9	9.1	8.6	14.5	15.1	12.9	10.3	
18	9.6	11.5	11.3	11.3	11.3	9.7	11.9	12.7	18	12.6	10.8	8.2	7.7	11.9	12.8	11.8	9.3	
20	8.8	10.4	10.2	10.2	10.2	8.8	9.9	10.6	20	11.2	9.9	7.4	7.0	9.8	10.7	10.8	8.4	
22		8.8	9.3	9.4	9.4	8.1	8.3	9.0	22	9.6	9.1	6.8	6.4	8.2	9.1	9.8	7.7	
24		7.5	8.0	8.3	8.6	7.6	7.0	7.7	24	8.3	8.4	6.2	5.9	6.9	7.8	8.5	7.1	
26							5.9	6.7	26	7.2	7.7	5.8	5.4	5.8	6.7	7.4	6.5	
28							5.0	5.8	28	6.3	6.8	5.4	5.1	4.9	5.8	6.5	6.0	
									30				4.7	4.1	5.0	5.7	5.6	
									32					3.4	4.3	5.0	5.2	
標準巻掛本数	2	2	2	2	2	2	2	2		2	2	2	2	2	2	2	2	
LKコード	1	2	3	4	5	6	7	8		9	10	11	12	13	14	15	16	
テレ1 (%)	0	45	0	0	0	0	45	0		0	0	0	0	45	0	0	0	
テレ2 (%)	0	0	45	0	0	0	45	45		0	0	0	0	45	45	0	0	
テレ3 (%)	0	0	0	45	0	0	0	45		45	0	0	0	45	45	45	0	
テレ4 (%)	0	0	0	0	45	0	0	0		45	45	0	0	0	45	45	90	
テレ5 (%)	0	0	0	0	0	45	0	0		0	45	90	100	0	0	45	45	

定格総荷重(t) = 荷重 + フックブロック質量

主ジブ長さ (m) 作業半径 (m)	補ジブ長さ オフセット角度								11.4m 0°	アウトリガ張出幅 カウンタウエイト				7m 23.4t				
	24.8	25.7	29.3	28.9	28.9	28.9	28.9	28.9		31	33.4	33	33		33	33	33	35.1
4.5	16.6																	
5	16.6	16.6	16.6	16.6	16.6													
6	16.6	16.6	16.6	16.6	16.6	16.6	16.6	15.4	6		16.6	16.6						
7	16.6	16.4	16.6	16.6	16.6	16.6	16.6	15.4	7	13.4	16.6	16.6	16.6	15.9	15.2	13.6		
8	16.6	15.6	16.6	16.6	16.6	16.6	16.6	15.2	8	13.3	16.6	16.6	16.6	15.8	15.2	13.6	11.8	
9	15.5	14.6	16.6	16.6	16.6	16.6	16.6	15.9	9	13.0	16.6	16.6	16.6	15.6	15.2	13.6	11.8	
10	14.4	13.6	16.6	16.6	16.6	16.2	15.1	13.9	10	12.6	16.6	16.6	16.6	15.3	14.9	13.3	11.8	
12	12.6	11.9	16.6	16.6	15.9	14.1	13.2	12.2	12	11.3	16.6	16.6	15.9	14.0	14.0	12.3	11.3	
14	11.1	10.5	16.6	15.5	14.1	12.6	11.9	10.8	14	9.9	16.3	16.0	14.6	12.4	12.6	11.1	10.3	
16	9.8	9.3	14.7	14.0	12.5	11.2	10.7	9.5	16	8.8	15.0	14.7	13.2	11.3	11.3	10.0	9.2	
18	8.9	8.4	12.0	12.7	11.1	10.0	9.6	8.5	18	7.8	12.3	12.6	11.8	10.3	10.1	9.1	8.3	
20	8.1	7.6	10.0	10.9	10.0	9.1	8.8	7.6	20	7.0	10.2	10.5	10.7	9.4	9.0	8.2	7.5	
22	7.5	7.0	8.4	9.3	9.0	8.3	8.1	7.0	22	6.3	8.6	8.9	9.1	8.7	8.1	7.4	6.8	
24	6.9	6.5	7.0	8.0	8.2	7.7	7.5	6.3	24	5.8	7.3	7.6	7.8	8.1	7.4	6.8	6.2	
26	6.4	6.0	5.9	6.9	7.1	7.1	7.0	5.8	26	5.3	6.2	6.5	6.7	7.1	6.8	6.3	5.7	
28	5.9	5.6	5.0	6.0	6.2	6.4	6.6	5.4	28	4.9	5.2	5.6	5.8	6.2	6.2	5.8	5.3	
30	5.5	5.2	4.2	5.2	5.4	5.6	5.8	4.9	30	4.5	4.4	4.8	5.0	5.3	5.4	5.4	4.9	
32	5.2	5.0	3.5	4.5	4.7	4.9	5.1	4.6	32	4.1	3.8	4.1	4.3	4.6	4.7	5.0	4.5	
34		4.7	2.9	3.9	4.1	4.3	4.5	4.3	34	3.8	3.2	3.5	3.7	4.0	4.1	4.4	4.2	
36			2.4	3.4	3.6	3.8	4.0	4.0	36	3.6	2.6	2.9	3.2	3.5	3.6	3.9	3.9	
									38	3.4	2.2	2.5	2.7	3.1	3.1	3.5	3.5	
									40		1.8	2.1	2.3	2.7	2.7	3.1	3.0	
									42								2.7	
標準巻掛本数	2	2	2	2	2	2	2	2		2	2	2	2	2	2	2	2	
LKコード	17	18	19	20	21	22	23	24		25	26	27	28	29	30	31	32	
テレ1 (%)	0	0	45	0	0	0	0	0		0	45	0	0	0	0	0	0	
テレ2 (%)	0	0	45	45	0	0	0	0		0	45	90	45	45	0	0	0	
テレ3 (%)	0	0	45	45	90	45	45	0		0	45	45	90	45	90	45	45	
テレ4 (%)	45	45	45	45	45	90	45	90		100	45	45	45	45	90	90	100	
テレ5 (%)	90	100	0	45	45	45	90	90		100	45	45	45	90	45	90	100	

定格総荷重(t) = 荷重 + フックブロック質量

主ジブ長さ (m) 作業半径 (m)	補ジブ長さ オフセット角度									11.4m 0°	アウトリガ張出幅 カウンタウエイト		7m 23.4t					
	37.1	37.5	37.5	37.1	37.1	37.1	37.1	40.6			41.2	41.6	41.6	41.2	41.2	44.7	45.3	45.7
8	16.4	15.9	14.7	15.4	14.1	13.3	12.1	10.0		9	13.7	13.0	11.8	12.2	11.0			
9	16.3	15.9	14.6	15.4	14.1	13.3	12.1	10.0		10	13.7	13.0	11.8	12.2	11.0	9.0	11.1	10.4
10	16.2	15.8	14.5	15.4	14.1	13.3	12.1	10.0		12	13.7	13.0	11.8	12.2	11.0	9.0	11.1	10.4
12	15.8	15.5	14.2	15.1	13.7	12.5	12.0	10.0		14	13.7	13.0	11.3	12.2	10.9	9.0	11.1	10.4
14	15.4	15.1	13.1	14.4	12.8	11.5	11.2	10.0		16	13.4	12.8	10.6	11.6	10.3	9.0	11.1	10.4
16	14.1	14.3	11.8	13.4	11.6	10.5	10.3	9.6		18	11.2	11.6	9.8	10.8	9.6	8.8	10.9	10.4
18	11.8	12.0	10.9	12.3	10.6	9.6	9.4	8.7		20	9.4	9.9	9.1	9.9	8.8	8.2	9.1	9.7
20	9.8	9.9	10.1	10.4	9.6	8.8	8.5	8.0		22	7.9	8.3	8.4	8.9	8.1	7.6	7.7	8.3
22	8.2	8.3	8.8	8.8	8.7	8.0	7.6	7.3		24	6.5	6.9	7.6	7.6	7.4	7.0	6.5	7.0
24	6.8	7.0	7.5	7.5	7.9	7.3	6.9	6.7		26	5.4	5.8	6.5	6.4	6.7	6.4	5.4	5.9
26	5.7	5.9	6.4	6.4	6.8	6.8	6.3	6.1		28	4.5	4.8	5.5	5.5	6.0	5.9	4.4	4.9
28	4.7	4.9	5.5	5.4	5.8	6.1	5.8	5.6		30	3.7	4.0	4.7	4.7	5.2	5.1	3.6	4.1
30	3.9	4.1	4.6	4.6	5.0	5.3	5.3	5.1		32	3.0	3.4	4.0	4.0	4.5	4.4	3.0	3.4
32	3.3	3.4	4.0	3.9	4.3	4.6	4.8	4.7		34	2.4	2.8	3.4	3.4	3.8	3.8	2.4	2.8
34	2.7	2.8	3.4	3.3	3.7	4.0	4.2	4.2		36	1.9	2.2	2.9	2.8	3.3	3.3	1.9	2.3
36	2.2	2.3	2.8	2.8	3.2	3.5	3.7	3.6		38	1.4	1.8	2.4	2.4	2.9	2.8	1.4	1.9
38	1.7	1.9	2.4	2.4	2.7	3.0	3.2	3.2		40	1.0	1.4	2.0	2.0	2.4	2.4	1.0	1.5
40	1.3	1.5	2.0	1.9	2.3	2.6	2.8	2.8		42		1.0	1.6	1.6	2.1	2.0		1.1
42		1.1	1.6	1.6	2.0	2.3	2.5	2.4		44			1.3	1.3	1.7	1.7		
44			1.3	1.3	1.6	1.9	2.1	2.1		46			1.0	1.0	1.5	1.4		
46			1.0					1.8		48					1.2	1.2		
48								1.5										
標準巻掛本数	2	2	2	2	2	2	2	2			2	2	2	2	2	2	2	2
LKコード	33	34	35	36	37	38	39	40			41	42	43	44	45	46	47	48
テレ1 (%)	90	45	45	0	0	0	0	0			90	45	45	0	0	0	90	45
テレ2 (%)	45	90	45	90	45	45	0	0			90	90	45	90	45	45	90	90
テレ3 (%)	45	45	45	90	90	45	90	100			45	90	45	90	90	100	90	90
テレ4 (%)	45	45	45	45	90	90	90	100			45	45	90	90	90	100	45	90
テレ5 (%)	45	45	90	45	45	90	90	100			45	45	90	45	90	100	45	45

定格総荷重(t) = 荷重 + フックブロック質量

主ジブ長さ (m) 作業半径 (m)	補ジブ長さ オフセット角度									11.4m 0°	アウトリガ張出幅 カウンタウエイト		7m 23.4t					
	45.7	45.3	50.2	49.4	49.8	54.7	53.5	59.8										
10	9.7	9.6																
12	9.7	9.6	7.6	9.0	8.3		7.2											
14	9.7	9.6	7.6	9.0	8.3	6.4	7.2	5.2										
16	9.7	9.6	7.6	9.0	8.3	6.4	7.2	5.2										
18	9.4	9.3	7.6	9.0	8.3	6.4	7.2	5.2										
20	8.9	8.8	7.6	9.0	8.3	6.4	7.2	5.2										
22	8.3	8.2	7.4	7.6	8.1	6.4	7.2	5.2										
24	7.5	7.6	7.0	6.4	7.0	6.4	6.4	5.2										
26	6.3	6.6	6.4	5.4	5.9	5.6	5.4	4.9										
28	5.4	5.6	5.5	4.5	5.1	4.8	4.5	4.0										
30	4.6	4.8	4.7	3.7	4.3	4.0	3.8	3.3										
32	3.9	4.1	4.0	3.1	3.6	3.4	3.1	2.7										
34	3.3	3.5	3.4	2.5	3.0	2.9	2.6	2.2										
36	2.8	3.0	2.9	1.9	2.5	2.4	2.1	1.7										
38	2.3	2.5	2.4	1.5	2.0	2.0	1.7	1.3										
40	1.9	2.1	2.0	1.1	1.6	1.6	1.3											
42	1.5	1.7	1.7		1.3	1.2												
44	1.2	1.4	1.3															
46		1.1	1.0															
標準巻掛本数	2	2	2	2	2	2	2	2										
LKコード	49	50	51	52	53	54	55	56										
テレ1 (%)	45	0	0	90	45	45	90	100										
テレ2 (%)	45	90	100	90	90	100	90	100										
テレ3 (%)	90	90	100	90	90	100	90	100										
テレ4 (%)	90	90	100	90	90	100	90	100										
テレ5 (%)	90	90	100	45	90	100	90	100										

定格総荷重(t) = 荷重 + フックブロック質量

主ジブ長さ (m) 作業半径 (m)	補ジブ長さ オフセット角度								11.4m 10°	アウトリガ張出幅 カウンタウエイト	7m 23.4t							
	12.5	17	16.6	16.6	16.6	16.6	21.1	20.7			20.7	20.7	20.7	21.6	25.2	24.8	24.8	24.8
4	16.6																	
4.5	16.6	16.6	16.6	16.6	16.6													
5	16.6	16.6	16.6	16.6	16.6	16.6												
6	16.6	16.6	16.6	16.6	16.6	16.6	16.6	16.6	6	16.6	16.6	16.6			16.6			
7	16.6	16.6	16.6	16.6	16.6	16.6	16.6	16.6	7	16.6	16.6	15.8	15.1	16.6	16.6	16.6	16.6	
8	16.1	16.6	16.6	16.6	16.6	16.5	16.6	16.6	8	16.6	16.6	14.5	13.9	16.6	16.6	16.6	16.6	
9	14.9	16.3	16.3	16.2	16.2	15.3	16.6	16.6	9	16.6	16.2	13.4	12.8	16.6	16.6	16.6	15.7	
10	13.8	15.4	15.3	15.3	15.2	14.3	16.3	16.2	10	16.2	15.2	12.5	11.9	16.6	16.6	15.9	14.5	
12	12.2	13.6	13.5	13.5	13.5	12.5	14.7	14.6	12	14.6	13.5	11.0	10.4	15.5	15.4	14.2	12.7	
14	11.0	12.3	12.2	12.2	12.2	11.2	13.3	13.2	14	13.2	12.1	9.7	9.2	14.2	14.1	12.9	11.3	
16	10.0	11.2	11.1	11.1	11.1	10.1	12.2	12.1	16	12.1	11.0	8.7	8.2	13.0	12.9	11.8	10.0	
18	9.2	10.4	10.3	10.3	10.3	9.2	11.3	11.2	18	11.2	10.1	7.9	7.4	12.1	12.0	10.8	9.0	
20	8.6	9.6	9.5	9.5	9.5	8.5	10.3	10.4	20	10.4	9.3	7.2	6.8	10.2	11.1	10.1	8.2	
22		9.0	8.9	8.9	8.9	7.9	8.6	9.3	22	9.7	8.7	6.6	6.2	8.6	9.4	9.4	7.5	
24		7.7	8.1	8.4	8.6	7.5	7.3	7.9	24	8.5	8.1	6.1	5.7	7.2	8.0	8.7	6.9	
26							6.1	6.8	26	7.3	7.7	5.7	5.3	6.1	6.9	7.5	6.4	
28							5.2	5.9	28	6.4	6.8	5.4	5.0	5.1	6.0	6.6	5.9	
									30				4.7	4.3	5.1	5.8	5.5	
									32					3.5	4.4	5.1	5.2	
標準巻掛本数	2	2	2	2	2	2	2	2		2	2	2	2	2	2	2	2	
LKコード	1	2	3	4	5	6	7	8		9	10	11	12	13	14	15	16	
テレ1 (%)	0	45	0	0	0	0	45	0		0	0	0	0	45	0	0	0	
テレ2 (%)	0	0	45	0	0	0	45	45		0	0	0	0	45	45	0	0	
テレ3 (%)	0	0	0	45	0	0	0	45		45	0	0	0	45	45	45	0	
テレ4 (%)	0	0	0	0	45	0	0	0		45	45	0	0	0	45	45	90	
テレ5 (%)	0	0	0	0	0	45	0	0		0	45	90	100	0	0	45	45	

定格総荷重(t) = 荷重 + フックブロック質量

主ジブ長さ (m) 作業半径 (m)	補ジブ長さ オフセット角度								11.4m 10°	アウトリガ張出幅 カウンタウエイト	7m 23.4t							
	24.8	25.7	29.3	28.9	28.9	28.9	28.9	28.9			31	33.4	33	33	33	33	33	35.1
7	16.0																	
8	14.9	14.1	16.6	16.6	16.6			15.2										
9	13.9	13.2	16.6	16.6	16.6	16.0	14.2	13.9	9	13.0	16.6	16.6	16.4	14.5				
10	13.0	12.3	16.6	16.5	16.2	14.9	13.4	13.1	10	12.3	16.5	16.4	16.0	13.7	14.6	13.0		
12	11.5	10.9	15.9	14.8	14.6	13.1	12.0	11.7	12	10.8	15.4	15.2	15.0	12.4	13.3	11.8	11.0	
14	10.3	9.8	14.7	13.6	13.3	11.7	10.8	10.3	14	9.5	14.1	13.9	13.7	11.2	12.0	10.6	9.8	
16	9.3	8.8	13.6	12.5	12.1	10.6	9.9	9.3	16	8.5	13.0	12.9	12.6	10.3	10.9	9.6	8.8	
18	8.4	8.0	12.5	11.5	10.8	9.6	9.0	8.3	18	7.7	12.2	12.0	11.4	9.5	9.9	8.7	8.0	
20	7.8	7.3	10.4	10.7	9.8	8.8	8.3	7.5	20	6.9	10.7	10.9	10.4	8.8	8.9	7.9	7.3	
22	7.2	6.7	8.7	9.6	8.9	8.1	7.7	6.8	22	6.2	9.0	9.3	9.5	8.1	8.0	7.2	6.6	
24	6.7	6.3	7.4	8.3	8.1	7.5	7.2	6.3	24	5.7	7.6	7.9	8.1	7.6	7.3	6.7	6.1	
26	6.2	5.8	6.2	7.1	7.4	6.9	6.7	5.7	26	5.2	6.5	6.8	7.0	7.2	6.7	6.2	5.6	
28	5.8	5.5	5.2	6.2	6.4	6.5	6.3	5.3	28	4.8	5.5	5.8	6.0	6.4	6.2	5.7	5.2	
30	5.5	5.1	4.4	5.4	5.6	5.8	6.0	4.9	30	4.4	4.7	5.0	5.2	5.5	5.6	5.3	4.8	
32	5.2	4.9	3.7	4.6	4.9	5.1	5.2	4.5	32	4.1	4.0	4.3	4.5	4.8	4.9	5.0	4.5	
34		4.7	3.1	4.0	4.2	4.4	4.6	4.3	34	3.8	3.3	3.6	3.9	4.2	4.3	4.6	4.2	
36			2.5	3.5	3.7	3.9	4.1	4.0	36	3.6	2.8	3.1	3.3	3.6	3.7	4.0	3.9	
									38	3.4	2.3	2.6	2.8	3.1	3.2	3.5	3.6	
									40		1.9	2.2	2.4	2.7	2.8	3.1	3.1	
									42								2.7	
標準巻掛本数	2	2	2	2	2	2	2	2		2	2	2	2	2	2	2	2	
LKコード	17	18	19	20	21	22	23	24		25	26	27	28	29	30	31	32	
テレ1 (%)	0	0	45	0	0	0	0	0		0	45	0	0	0	0	0	0	
テレ2 (%)	0	0	45	45	0	0	0	0		0	45	90	45	45	0	0	0	
テレ3 (%)	0	0	45	45	90	45	45	0		0	45	45	90	45	90	45	45	
テレ4 (%)	45	45	45	45	45	90	45	90		100	45	45	45	45	90	90	100	
テレ5 (%)	90	100	0	45	45	45	90	90		100	45	45	45	90	45	90	100	

定格総荷重(t) = 荷重 + フックブロック質量

主ジブ長さ (m) 作業半径 (m)	補ジブ長さ オフセット角度								11.4m 10°	アウトリガ張出幅 カウンタウエイト	7m 23.4t							
	37.1	37.5	37.5	37.1	37.1	37.1	37.1	40.6			41.2	41.6	41.6	41.2	41.2	44.7	45.3	45.7
10	15.7		13.9						12	13.6	13.0	11.7	12.2	11.0				
12	15.1	14.9	12.7	14.6	13.3	12.1	11.7	10.0	14	13.3	12.9	10.9	12.0	10.7	9.0	11.1	10.4	
14	14.3	14.1	11.6	13.8	12.3	11.0	10.7	10.0	16	13.0	12.5	10.1	11.3	9.9	9.0	11.1	10.4	
16	13.3	13.3	10.7	12.9	11.2	10.0	9.8	9.1	18	11.8	11.9	9.4	10.5	9.2	8.5	11.1	10.3	
18	12.4	12.4	9.9	11.7	10.2	9.1	9.0	8.3	20	10.0	10.4	8.7	9.6	8.5	7.9	9.7	9.7	
20	10.2	10.4	9.2	10.8	9.4	8.4	8.2	7.6	22	8.4	8.7	8.1	8.9	7.9	7.3	8.2	8.7	
22	8.6	8.7	8.6	9.2	8.5	7.7	7.5	7.1	24	7.0	7.3	7.5	7.9	7.2	6.8	7.0	7.4	
24	7.2	7.4	7.9	7.8	7.8	7.1	6.9	6.5	26	5.8	6.2	6.8	6.8	6.7	6.3	5.8	6.3	
26	6.0	6.2	6.7	6.7	7.0	6.6	6.3	6.0	28	4.8	5.2	5.8	5.8	6.2	5.8	4.8	5.3	
28	5.1	5.2	5.7	5.7	6.1	6.1	5.8	5.6	30	4.0	4.3	5.0	4.9	5.4	5.4	4.0	4.4	
30	4.2	4.4	4.9	4.9	5.2	5.5	5.3	5.1	32	3.3	3.6	4.2	4.2	4.7	4.7	3.3	3.7	
32	3.5	3.7	4.2	4.2	4.5	4.8	4.9	4.7	34	2.7	3.0	3.6	3.6	4.0	4.0	2.6	3.1	
34	2.9	3.1	3.6	3.5	3.9	4.2	4.4	4.4	36	2.1	2.5	3.1	3.0	3.5	3.5	2.1	2.5	
36	2.3	2.5	3.0	3.0	3.3	3.6	3.8	3.8	38	1.6	2.0	2.6	2.6	3.0	3.0	1.6	2.1	
38	1.9	2.0	2.5	2.5	2.9	3.2	3.3	3.3	40	1.2	1.5	2.1	2.1	2.6	2.6	1.2	1.6	
40	1.4	1.6	2.1	2.1	2.4	2.7	2.9	2.9	42		1.2	1.8	1.7	2.2	2.2		1.2	
42	1.1	1.2	1.7	1.7	2.0	2.3	2.5	2.5	44			1.4	1.4	1.8	1.8			
44			1.4	1.3	1.7	2.0	2.2	2.1	46			1.1	1.1	1.5	1.5			
46								1.8	48									
48								1.6						1.2	1.2			
標準巻掛本数	2	2	2	2	2	2	2	2		2	2	2	2	2	2	2	2	
LKコード	33	34	35	36	37	38	39	40		41	42	43	44	45	46	47	48	
テレ1 (%)	90	45	45	0	0	0	0	0		90	45	45	0	0	0	90	45	
テレ2 (%)	45	90	45	90	45	45	0	0		90	90	45	90	45	45	90	90	
テレ3 (%)	45	45	45	90	90	45	90	100		45	90	45	90	90	100	90	90	
テレ4 (%)	45	45	45	45	90	90	90	100		45	45	90	90	90	100	45	90	
テレ5 (%)	45	45	90	45	45	90	90	100		45	45	90	45	90	100	45	45	

定格総荷重(t) = 荷重 + フックブロック質量

主ジブ長さ (m) 作業半径 (m)	補ジブ長さ オフセット角度								11.4m 10°	アウトリガ張出幅 カウンタウエイト	7m 23.4t							
	45.7	45.3	50.2	49.4	49.8	54.7	53.5	59.8			41.2	41.6	41.6	41.2	41.2	44.7	45.3	45.7
14	9.7	9.6		9.0	8.3													
16	9.7	9.6	7.6	9.0	8.3	6.4	7.2											
18	9.1	9.0	7.6	9.0	8.3	6.4	7.2	5.2										
20	8.6	8.5	7.6	9.0	8.3	6.4	7.2	5.2										
22	8.0	8.0	7.4	8.1	7.9	6.4	7.2	5.2										
24	7.5	7.4	6.9	6.9	7.4	6.4	6.8	5.2										
26	6.7	6.9	6.5	5.8	6.3	6.0	5.8	5.2										
28	5.7	5.9	5.8	4.9	5.4	5.1	4.9	4.4										
30	4.9	5.1	5.0	4.1	4.6	4.4	4.1	3.7										
32	4.1	4.4	4.3	3.4	3.9	3.7	3.5	3.0										
34	3.5	3.7	3.7	2.7	3.3	3.1	2.9	2.5										
36	3.0	3.2	3.1	2.2	2.7	2.6	2.4	2.0										
38	2.5	2.7	2.6	1.7	2.2	2.2	1.9	1.6										
40	2.0	2.3	2.2	1.3	1.8	1.8	1.5	1.2										
42	1.7	1.9	1.8		1.4	1.4	1.1											
44	1.3	1.5	1.5		1.1	1.0												
46	1.0	1.2	1.2															
標準巻掛本数	2	2	2	2	2	2	2	2										
LKコード	49	50	51	52	53	54	55	56										
テレ1 (%)	45	0	0	90	45	45	90	100										
テレ2 (%)	45	90	100	90	90	100	90	100										
テレ3 (%)	90	90	100	90	90	100	90	100										
テレ4 (%)	90	90	100	90	90	100	90	100										
テレ5 (%)	90	90	100	45	90	100	90	100										

定格総荷重(t) = 荷重 + フックブロック質量

主ジブ長さ (m) 作業半径 (m)	補ジブ長さ オフセット角度								11.4m 20°	アウトリガ張出幅 カウンタウエイト		7m 23.4t					
	12.5	17	16.6	16.6	16.6	16.6	21.1	20.7		20.7	20.7	21.6	25.2	24.8	24.8	24.8	
6	15.8																
7	14.8	15.4	15.4	15.4	15.4	15.1											
8	13.8	14.6	14.5	14.5	14.5	14.3	15.0	15.0	8	14.9	14.6	13.4	12.8		15.3		
9	13.0	13.8	13.8	13.7	13.7	13.5	14.3	14.3	9	14.2	13.9	12.5	11.9	14.7	14.6	14.2	
10	12.3	13.1	13.1	13.1	13.0	12.8	13.7	13.6	10	13.6	13.3	11.7	11.1	14.1	14.0	13.6	
12	11.1	12.0	11.9	11.9	11.9	11.6	12.6	12.5	12	12.5	12.2	10.3	9.8	13.0	12.9	12.6	
14	10.1	11.0	10.9	10.9	10.9	10.5	11.6	11.6	14	11.5	11.2	9.2	8.8	12.1	12.1	11.7	
16	9.3	10.2	10.1	10.1	10.1	9.6	10.8	10.8	16	10.8	10.3	8.3	7.9	11.4	11.3	10.8	
18	8.8	9.6	9.5	9.5	9.5	8.9	10.2	10.1	18	10.1	9.5	7.6	7.2	10.7	10.6	10.1	
20	8.5	9.0	8.9	8.9	8.9	8.2	9.6	9.6	20	9.6	8.9	7.0	6.6	10.1	10.1	9.4	
22		8.6	8.6	8.6	8.6	7.7	8.9	9.1	22	9.1	8.3	6.4	6.1	8.9	9.6	8.9	
24		7.8	8.2	8.4	8.4	7.4	7.5	8.1	24	8.6	7.9	6.0	5.6	7.5	8.3	8.4	
26							6.3	7.0	26	7.5	7.6	5.6	5.3	6.3	7.1	7.7	
28							5.3	6.0	28	6.5	6.9	5.3	5.0	5.3	6.1	6.7	
									30					4.4	5.2	5.9	
									32					3.6	4.5	5.1	
標準巻掛本数	2	2	2	2	2	2	2	2		2	2	2	2	2	2	2	
LKコード	1	2	3	4	5	6	7	8		9	10	11	12	13	14	15	
テレ1 (%)	0	45	0	0	0	0	45	0		0	0	0	0	45	0	0	
テレ2 (%)	0	0	45	0	0	0	45	45		0	0	0	0	45	45	0	
テレ3 (%)	0	0	0	45	0	0	0	45		45	0	0	0	45	45	0	
テレ4 (%)	0	0	0	0	45	0	0	0		45	45	0	0	0	45	90	
テレ5 (%)	0	0	0	0	0	45	0	0		0	45	90	100	0	0	45	

定格総荷重(t) = 荷重 + フックブロック質量

主ジブ長さ (m) 作業半径 (m)	補ジブ長さ オフセット角度								11.4m 20°	アウトリガ張出幅 カウンタウエイト		7m 23.4t					
	24.8	25.7	29.3	28.9	28.9	28.9	28.9	28.9		31	33.4	33	33	33	33	33	35.1
9	12.6	12.1	14.9														
10	11.9	11.3	14.3	13.9	13.7	13.5	12.1										
12	10.7	10.1	13.3	12.9	12.8	12.4	11.0	10.8	12	10.2	13.1	13.0	12.9	11.2	12.4	10.9	
14	9.6	9.1	12.5	12.1	12.0	11.1	10.0	9.8	14	9.3	12.4	12.3	12.2	10.3	11.3	10.0	
16	8.8	8.3	11.8	11.3	11.2	10.1	9.2	8.9	16	8.3	11.7	11.6	11.5	9.5	10.3	9.2	
18	8.0	7.6	11.1	10.6	10.4	9.2	8.5	8.1	18	7.5	11.0	10.9	10.7	8.8	9.5	8.4	
20	7.4	7.0	10.5	9.9	9.6	8.5	7.9	7.4	20	6.8	10.4	10.3	10.0	8.2	8.8	7.7	
22	6.9	6.5	9.1	9.4	8.8	7.8	7.3	6.7	22	6.2	9.3	9.6	9.2	7.7	8.0	7.1	
24	6.5	6.1	7.7	8.5	8.1	7.3	6.9	6.2	24	5.6	7.9	8.2	8.4	7.3	7.3	6.5	
26	6.1	5.7	6.5	7.3	7.4	6.8	6.5	5.7	26	5.2	6.8	7.0	7.2	6.9	6.7	6.1	
28	5.7	5.4	5.5	6.4	6.6	6.4	6.2	5.3	28	4.8	5.8	6.1	6.3	6.5	6.1	5.6	
30	5.4	5.1	4.6	5.5	5.8	5.9	5.8	4.9	30	4.4	4.9	5.2	5.4	5.7	5.7	5.3	
32	5.2	4.9	3.9	4.8	5.0	5.2	5.4	4.5	32	4.1	4.1	4.4	4.6	5.0	5.0	4.9	
34			3.2	4.1	4.3	4.5	4.7	4.3	34	3.8	3.5	3.8	4.0	4.3	4.4	4.6	
36			2.6	3.5	3.7	3.9	4.1	4.0	36	3.6	2.9	3.2	3.4	3.7	3.8	4.1	
									38	3.3	2.4	2.7	2.9	3.2	3.3	3.6	
									40		1.9	2.2	2.4	2.8	2.8	3.1	
									42							2.8	
標準巻掛本数	2	2	2	2	2	2	2	2		2	2	2	2	2	2	2	
LKコード	17	18	19	20	21	22	23	24		25	26	27	28	29	30	31	
テレ1 (%)	0	0	45	0	0	0	0	0		0	45	0	0	0	0	0	
テレ2 (%)	0	0	45	45	0	0	0	0		0	45	90	45	45	0	0	
テレ3 (%)	0	0	45	45	90	45	45	0		0	45	45	90	45	90	45	
テレ4 (%)	45	45	45	45	45	90	45	90		100	45	45	45	45	90	100	
テレ5 (%)	90	100	0	45	45	45	90	90		100	45	45	45	90	45	90	

定格総荷重(t) = 荷重 + フックブロック質量

主ジブ長さ (m) 作業半径 (m)	補ジブ長さ オフセット角度								11.4m 20°	アウトリガ張出幅 カウンタウエイト	7m 23.4t							
	37.1	37.5	37.5	37.1	37.1	37.1	37.1	40.6				41.2	41.6	41.6	41.2	41.2	44.7	45.3
12	13.1	13.0	11.4							14	12.2	11.9	10.4	11.5	10.2			
14	12.4	12.3	10.5	12.2	11.5	10.2	10.1			16	11.6	11.5	9.7	10.7	9.5	8.8	11.1	10.4
16	11.8	11.7	9.8	11.6	10.6	9.5	9.4	8.7		18	11.1	11.0	9.0	10.0	8.8	8.2	10.7	10.0
18	11.2	11.2	9.1	11.0	9.8	8.8	8.7	8.0		20	10.5	10.5	8.3	9.3	8.2	7.6	10.2	9.4
20	10.6	10.5	8.6	10.4	9.1	8.1	8.0	7.4		22	8.8	9.1	7.7	8.6	7.6	7.0	8.7	8.9
22	9.0	9.1	8.1	9.5	8.4	7.5	7.4	6.8		24	7.4	7.7	7.2	8.0	7.1	6.6	7.4	7.8
24	7.6	7.7	7.6	8.1	7.7	6.9	6.8	6.4		26	6.2	6.5	6.8	7.0	6.6	6.1	6.2	6.6
26	6.4	6.6	7.0	7.0	7.1	6.4	6.3	5.9		28	5.2	5.5	6.1	6.1	6.1	5.8	5.1	5.6
28	5.4	5.5	6.0	6.0	6.3	6.0	5.8	5.5		30	4.3	4.6	5.2	5.2	5.6	5.4	4.3	4.7
30	4.5	4.7	5.1	5.1	5.5	5.6	5.3	5.1		32	3.5	3.9	4.4	4.4	4.9	4.9	3.5	4.0
32	3.7	3.9	4.4	4.4	4.7	5.0	4.9	4.7		34	2.9	3.2	3.8	3.8	4.2	4.2	2.9	3.3
34	3.1	3.3	3.7	3.7	4.0	4.3	4.5	4.4		36	2.3	2.6	3.2	3.2	3.6	3.6	2.3	2.7
36	2.5	2.7	3.2	3.1	3.5	3.8	4.0	3.9		38	1.8	2.1	2.7	2.7	3.1	3.1	1.8	2.2
38	2.0	2.2	2.6	2.6	3.0	3.3	3.4	3.4		40	1.4	1.7	2.3	2.2	2.7	2.7	1.4	1.8
40	1.5	1.7	2.2	2.2	2.5	2.8	3.0	3.0		42		1.3	1.9	1.8	2.3	2.3		1.4
42	1.1	1.3	1.8	1.7	2.1	2.4	2.6	2.6		44			1.5	1.5	1.9	1.9		1.0
44			1.4	1.4	1.7	2.0	2.2	2.2		46			1.2	1.1	1.6	1.6		
46							1.9			48					1.3	1.3		
										50					1.0	1.0		
標準巻掛本数	2	2	2	2	2	2	2	2			2	2	2	2	2	2	2	2
LKコード	33	34	35	36	37	38	39	40			41	42	43	44	45	46	47	48
テレ1 (%)	90	45	45	0	0	0	0	0			90	45	45	0	0	0	90	45
テレ2 (%)	45	90	45	90	45	45	0	0			90	90	45	90	45	45	90	90
テレ3 (%)	45	45	45	90	90	45	90	100			45	90	45	90	90	100	90	90
テレ4 (%)	45	45	45	45	90	90	90	100			45	45	90	90	90	100	45	90
テレ5 (%)	45	45	90	45	45	90	90	100			45	45	90	45	90	100	45	45

定格総荷重(t) = 荷重 + フックブロック質量

主ジブ長さ (m) 作業半径 (m)	補ジブ長さ オフセット角度								11.4m 20°	アウトリガ張出幅 カウンタウエイト	7m 23.4t							
	45.7	45.3	50.2	49.4	49.8	54.7	53.5	59.8										
16	9.4	9.3																
18	8.8	8.7	7.6	9.0	8.3			7.2										
20	8.2	8.2	7.6	9.0	8.1	6.4	7.2	5.2										
22	7.7	7.7	7.1	8.6	7.7	6.4	7.2	5.2										
24	7.2	7.2	6.7	7.3	7.3	6.4	7.2	5.2										
26	6.8	6.7	6.3	6.2	6.7	6.4	6.2	5.2										
28	6.0	6.2	5.9	5.2	5.7	5.5	5.2	4.8										
30	5.1	5.3	5.3	4.4	4.9	4.7	4.4	4.0										
32	4.4	4.6	4.5	3.6	4.1	4.0	3.7	3.4										
34	3.7	3.9	3.9	3.0	3.5	3.4	3.2	2.8										
36	3.1	3.4	3.3	2.4	2.9	2.9	2.6	2.3										
38	2.6	2.9	2.8	1.9	2.4	2.4	2.1	1.8										
40	2.2	2.4	2.4	1.5	2.0	1.9	1.7	1.4										
42	1.8	2.0	1.9	1.1	1.6	1.5	1.3	1.1										
44	1.4	1.6	1.6		1.2	1.2												
46	1.1	1.3	1.3															
48		1.0																
標準巻掛本数	2	2	2	2	2	2	2	2										
LKコード	49	50	51	52	53	54	55	56										
テレ1 (%)	45	0	0	90	45	45	90	100										
テレ2 (%)	45	90	100	90	90	100	90	100										
テレ3 (%)	90	90	100	90	90	100	90	100										
テレ4 (%)	90	90	100	90	90	100	90	100										
テレ5 (%)	90	90	100	45	90	100	90	100										



定格総荷重(t) = 荷重 + フックブロック質量

主ジブ長さ (m) 作業半径 (m)	補ジブ長さ オフセット角度								11.4m 30°	アウトリガ張出幅 カウンタウエイト	7m 23.4t							
	12.5	17	16.6	16.6	16.6	16.6	21.1	20.7				20.7	20.7	21.6	25.2	24.8	24.8	24.8
8	12.2	12.6	12.6	12.6	12.5					9	12.2	12.0						
9	11.6	12.0	12.0	12.0	12.0	11.8	12.3	12.3		10	11.8	11.6	11.0	10.5	12.1	12.0	11.8	
10	11.1	11.5	11.5	11.5	11.5	11.4	11.8	11.8		12	11.0	10.8	9.8	9.4	11.3	11.3	11.1	
12	10.1	10.7	10.7	10.7	10.6	10.5	11.1	11.0		14	10.4	10.2	8.9	8.4	10.7	10.6	10.5	
14	9.4	10.0	9.9	9.9	9.9	9.9	10.4	10.4		16	9.8	9.7	8.0	7.7	10.2	10.1	10.0	
16	8.8	9.4	9.4	9.4	9.4	9.2	9.8	9.8		18	9.3	9.1	7.4	7.0	9.7	9.6	9.5	
18	8.4	9.0	8.9	8.9	8.9	8.6	9.4	9.3		20	8.9	8.5	6.8	6.4	9.3	9.3	9.0	
20		8.6	8.5	8.5	8.5	8.0	9.0	8.9		22	8.6	8.1	6.3	6.0	9.0	8.9	8.5	
22		8.4	8.4	8.4	8.4	7.6	8.7	8.6		24	8.4	7.7	5.9	5.6	7.7	8.5	8.1	
24							7.7	8.3		26	7.6	7.5	5.6	5.2	6.5	7.3	7.8	
26							6.5	7.1		28				5.0	5.5	6.3	6.8	
										30					4.5	5.3	6.0	
標準巻掛本数	2	2	2	2	2	2	2	2			2	2	2	2	2	2	2	
LKコード	1	2	3	4	5	6	7	8			9	10	11	12	13	14	15	
テレ1 (%)	0	45	0	0	0	0	45	0			0	0	0	0	45	0	0	
テレ2 (%)	0	0	45	0	0	0	45	45			0	0	0	0	45	45	0	
テレ3 (%)	0	0	0	45	0	0	0	45			45	0	0	0	45	45	45	
テレ4 (%)	0	0	0	0	45	0	0	0			45	45	0	0	0	45	90	
テレ5 (%)	0	0	0	0	0	45	0	0			0	45	90	100	0	0	45	

定格総荷重(t) = 荷重 + フックブロック質量

主ジブ長さ (m) 作業半径 (m)	補ジブ長さ オフセット角度								11.4m 30°	アウトリガ張出幅 カウンタウエイト	7m 23.4t							
	24.8	25.7	29.3	28.9	28.9	28.9	28.9	28.9				31	33.4	33	33	33	33	33
12	10.0	9.5	11.5	11.2	11.2	11.1	10.2	10.0		12		11.3	11.3	10.3				
14	9.1	8.7	10.9	10.7	10.6	10.5	9.4	9.2		14	8.8	10.8	10.8	10.7	9.6	10.5	9.3	
16	8.4	8.0	10.4	10.2	10.1	9.7	8.7	8.5		16	8.1	10.4	10.3	10.3	8.9	9.9	8.7	
18	7.7	7.3	9.9	9.7	9.7	8.9	8.1	7.9		18	7.4	10.0	9.9	9.9	8.3	9.1	8.1	
20	7.2	6.8	9.6	9.3	9.2	8.2	7.5	7.2		20	6.7	9.6	9.5	9.4	7.8	8.5	7.5	
22	6.7	6.3	9.2	8.9	8.7	7.6	7.1	6.6		22	6.1	9.2	9.1	9.0	7.4	7.9	6.9	
24	6.3	5.9	7.9	8.5	8.0	7.1	6.7	6.1		24	5.6	8.2	8.4	8.4	7.0	7.2	6.4	
26	6.0	5.6	6.8	7.5	7.3	6.7	6.3	5.6		26	5.2	7.0	7.3	7.4	6.6	6.7	6.0	
28	5.7	5.3	5.7	6.5	6.7	6.3	6.0	5.2		28	4.8	6.0	6.3	6.4	6.3	6.1	5.6	
30	5.4	5.1	4.8	5.7	5.9	5.9	5.8	4.9		30	4.4	5.1	5.4	5.6	5.9	5.7	5.2	
32			4.0	4.9	5.1	5.3	5.4	4.5		32	4.1	4.3	4.6	4.8	5.1	5.2	4.9	
34			3.3	4.1	4.4	4.6	4.7	4.3		34	3.8	3.6	3.9	4.1	4.4	4.5	4.6	
										36	3.6	3.0	3.3	3.5	3.8	3.9	4.2	
										38	2.4	2.4	2.7	2.9	3.3	3.3	3.6	
										40							3.2	
標準巻掛本数	2	2	2	2	2	2	2	2			2	2	2	2	2	2	2	
LKコード	17	18	19	20	21	22	23	24			25	26	27	28	29	30	31	
テレ1 (%)	0	0	45	0	0	0	0	0			0	45	0	0	0	0	0	
テレ2 (%)	0	0	45	45	0	0	0	0			0	45	90	45	45	0	0	
テレ3 (%)	0	0	45	45	90	45	45	0			0	45	45	90	45	90	45	
テレ4 (%)	45	45	45	45	45	90	45	90			100	45	45	45	45	90	100	
テレ5 (%)	90	100	0	45	45	45	90	90			100	45	45	45	90	45	90	

定格総荷重(t) = 荷重 + フックブロック質量

主ジブ長さ (m) 作業半径 (m)	補ジブ長さ オフセット角度								11.4m 30°	アウトリガ張出幅 カウンタウエイト	7m 23.4t							
	37.1	37.5	37.5	37.1	37.1	37.1	37.1	40.6		41.2	41.6	41.6	41.2	41.2	44.7	45.3	45.7	
14	10.9	10.8	9.7	10.7	10.6	9.5												
16	10.4	10.4	9.1	10.3	10.0	8.9	8.8	8.3	16	10.4	10.3	9.0	10.1	8.9				
18	10.1	10.0	8.5	9.9	9.3	8.3	8.3	7.8	18	10.0	10.0	8.5	9.5	8.4	7.9	9.8	9.6	
20	9.7	9.7	8.1	9.6	8.7	7.8	7.8	7.2	20	9.7	9.6	8.0	8.9	7.9	7.3	9.5	9.1	
22	9.3	9.3	7.6	9.2	8.2	7.3	7.2	6.7	22	9.1	9.3	7.5	8.4	7.4	6.8	9.1	8.6	
24	7.9	8.0	7.3	8.4	7.6	6.8	6.7	6.2	24	7.7	8.0	7.0	7.9	6.9	6.4	7.7	8.1	
26	6.7	6.8	6.9	7.2	7.0	6.3	6.3	5.8	26	6.5	6.8	6.6	7.3	6.5	6.0	6.5	6.9	
28	5.6	5.8	6.2	6.2	6.5	5.9	5.8	5.4	28	5.4	5.8	6.2	6.3	6.1	5.7	5.4	5.9	
30	4.7	4.9	5.3	5.3	5.6	5.6	5.4	5.0	30	4.5	4.8	5.4	5.4	5.7	5.3	4.5	5.0	
32	3.9	4.1	4.6	4.5	4.9	5.1	4.9	4.7	32	3.7	4.1	4.6	4.6	5.0	5.0	3.8	4.2	
34	3.2	3.4	3.9	3.8	4.2	4.5	4.6	4.4	34	3.1	3.4	4.0	3.9	4.4	4.4	3.1	3.5	
36	2.6	2.8	3.3	3.2	3.6	3.9	4.1	4.0	36	2.5	2.8	3.4	3.3	3.8	3.8	2.5	2.9	
38	2.1	2.3	2.7	2.7	3.0	3.3	3.5	3.5	38	1.9	2.3	2.8	2.8	3.2	3.3	2.0	2.4	
40	1.6	1.8	2.3	2.2	2.6	2.9	3.0	3.1	40	1.5	1.8	2.4	2.3	2.8	2.8	1.5	1.9	
42	1.2	1.3	1.8	1.8	2.1	2.4	2.6	2.6	42	1.0	1.4	1.9	1.9	2.3	2.4	1.1	1.5	
44								2.2	44			1.5	1.5	2.0	2.0		1.1	
									46			1.2	1.2	1.6	1.6			
									48					1.3				
標準巻掛本数	2	2	2	2	2	2	2	2		2	2	2	2	2	2	2	2	
LKコード	33	34	35	36	37	38	39	40		41	42	43	44	45	46	47	48	
テレ1 (%)	90	45	45	0	0	0	0	0		90	45	45	0	0	0	90	45	
テレ2 (%)	45	90	45	90	45	45	0	0		90	90	45	90	45	45	90	90	
テレ3 (%)	45	45	45	90	90	45	90	100		45	90	45	90	90	100	90	90	
テレ4 (%)	45	45	45	45	90	90	90	100		45	45	90	90	90	100	45	90	
テレ5 (%)	45	45	90	45	45	90	90	100		45	45	90	45	90	100	45	45	

定格総荷重(t) = 荷重 + フックブロック質量

主ジブ長さ (m) 作業半径 (m)	補ジブ長さ オフセット角度								11.4m 30°	アウトリガ張出幅 カウンタウエイト	7m 23.4t							
	45.7	45.3	50.2	49.4	49.8	54.7	53.5	59.8										
18	8.5	8.4																
20	8.0	7.9	7.4	9.0	8.0		7.2											
22	7.5	7.4	6.9	8.6	7.5	6.4	7.2	5.2										
24	7.0	7.0	6.5	7.7	7.1	6.4	7.1	5.2										
26	6.7	6.6	6.1	6.6	6.7	6.2	6.5	5.2										
28	6.2	6.2	5.8	5.6	6.0	5.8	5.6	5.1										
30	5.3	5.6	5.5	4.7	5.1	5.0	4.7	4.3										
32	4.6	4.8	4.7	3.9	4.4	4.3	4.0	3.6										
34	3.9	4.1	4.1	3.2	3.7	3.6	3.4	3.0										
36	3.3	3.5	3.5	2.6	3.1	3.1	2.8	2.5										
38	2.8	3.0	2.9	2.1	2.6	2.6	2.3	2.0										
40	2.3	2.5	2.5	1.6	2.1	2.1	1.8	1.6										
42	1.9	2.1	2.1	1.2	1.7	1.7	1.4	1.3										
44	1.5	1.7	1.7		1.3	1.3	1.0											
46	1.2	1.4	1.3															
48		1.1	1.0															
標準巻掛本数	2	2	2	2	2	2	2	2										
LKコード	49	50	51	52	53	54	55	56										
テレ1 (%)	45	0	0	90	45	45	90	100										
テレ2 (%)	45	90	100	90	90	100	90	100										
テレ3 (%)	90	90	100	90	90	100	90	100										
テレ4 (%)	90	90	100	90	90	100	90	100										
テレ5 (%)	90	90	100	45	90	100	90	100										

定格総荷重(t) = 荷重 + フックブロック質量

主ジブ長さ (m) 作業半径 (m)	補ジブ長さ オフセット角度								11.4m 40°	アウトリガ張出幅 カウンタウエイト	7m 23.4t							
	12.5	17	16.6	16.6	16.6	16.6	21.1	20.7			20.7	20.7	21.6	25.2	24.8	24.8	24.8	
9	10.5																	
10	10.1	10.4	10.4	10.4	10.4	10.3		10.5										
12	9.4	9.8	9.7	9.7	9.7	9.6	10.0	9.9	12	9.9	9.8	9.4	9.0	10.1	10.1	9.9	9.9	
14	8.9	9.3	9.2	9.2	9.2	9.2	9.5	9.5	14	9.5	9.4	8.5	8.2	9.7	9.6	9.5	9.5	
16	8.5	8.8	8.8	8.8	8.8	8.7	9.1	9.1	16	9.1	9.0	7.8	7.4	9.3	9.3	9.2	9.1	
18	8.4	8.5	8.5	8.5	8.5	8.4	8.8	8.8	18	8.7	8.6	7.2	6.8	9.0	9.0	8.9	8.4	
20		8.4	8.4	8.4	8.4	8.0	8.5	8.5	20	8.5	8.3	6.7	6.3	8.7	8.7	8.6	7.7	
22		8.4	8.3	8.3	8.4	7.6	8.4	8.4	22	8.4	8.0	6.3	5.9	8.5	8.5	8.2	7.1	
24							7.8	8.4	24	8.4	7.7	5.9	5.6	7.9	8.4	8.0	6.6	
									26				5.2	6.7	7.4	7.8	6.2	
									28					5.5	6.3	6.9	5.8	
標準巻掛本数	2	2	2	2	2	2	2	2		2	2	2	2	2	2	2	2	
LKコード	1	2	3	4	5	6	7	8		9	10	11	12	13	14	15	16	
テレ1 (%)	0	45	0	0	0	0	45	0		0	0	0	0	45	0	0	0	
テレ2 (%)	0	0	45	0	0	0	45	45		0	0	0	0	45	45	0	0	
テレ3 (%)	0	0	0	45	0	0	0	45		45	0	0	0	45	45	45	0	
テレ4 (%)	0	0	0	0	45	0	0	0		45	45	0	0	0	45	45	90	
テレ5 (%)	0	0	0	0	0	45	0	0		0	45	90	100	0	0	45	45	

定格総荷重(t) = 荷重 + フックブロック質量

主ジブ長さ (m) 作業半径 (m)	補ジブ長さ オフセット角度								11.4m 40°	アウトリガ張出幅 カウンタウエイト	7m 23.4t							
	24.8	25.7	29.3	28.9	28.9	28.9	28.9	28.9			31	33.4	33	33	33	33	33	35.1
12	9.5	9.1	10.2	10.0														
14	8.7	8.3	9.8	9.6	9.6	9.5	8.9	8.8	14	8.3	9.7	9.7	9.7	9.0	9.5	8.8		
16	8.1	7.7	9.4	9.3	9.3	9.2	8.3	8.2	16	7.8	9.4	9.4	9.3	8.4	9.2	8.3	7.8	
18	7.5	7.1	9.1	9.0	9.0	8.7	7.7	7.6	18	7.2	9.1	9.1	9.1	7.9	8.8	7.8	7.4	
20	7.0	6.6	8.9	8.8	8.7	8.1	7.3	7.1	20	6.7	8.9	8.9	8.8	7.5	8.2	7.4	6.8	
22	6.6	6.2	8.7	8.5	8.4	7.5	6.9	6.6	22	6.1	8.7	8.6	8.6	7.1	7.7	6.9	6.3	
24	6.2	5.9	8.2	8.2	7.9	7.0	6.5	6.1	24	5.6	8.4	8.4	8.3	6.8	7.2	6.4	5.8	
26	6.0	5.6	6.9	7.7	7.3	6.6	6.2	5.6	26	5.1	7.2	7.4	7.6	6.5	6.6	5.9	5.4	
28	5.7	5.3	5.8	6.6	6.8	6.2	6.0	5.2	28	4.7	6.2	6.4	6.6	6.2	6.1	5.5	5.0	
30			4.9	5.7	5.9	5.9	5.8	4.9	30	4.4	5.2	5.5	5.7	6.0	5.7	5.2	4.7	
32			4.0	4.9	5.1	5.3	5.5	4.6	32	4.1	4.4	4.7	4.9	5.2	5.2	4.9	4.4	
									34	3.8	3.7	3.9	4.1	4.5	4.5	4.6	4.1	
									36		3.0						3.9	
標準巻掛本数	2	2	2	2	2	2	2	2		2	2	2	2	2	2	2	2	
LKコード	17	18	19	20	21	22	23	24		25	26	27	28	29	30	31	32	
テレ1 (%)	0	0	45	0	0	0	0	0		0	45	0	0	0	0	0	0	
テレ2 (%)	0	0	45	45	0	0	0	0		0	45	90	45	45	0	0	0	
テレ3 (%)	0	0	45	45	90	45	45	0		0	45	45	90	45	90	45	45	
テレ4 (%)	45	45	45	45	45	90	45	90		100	45	45	45	45	90	90	100	
テレ5 (%)	90	100	0	45	45	45	90	90		100	45	45	45	90	45	90	100	

定格総荷重(t) = 荷重 + フックブロック質量

主ジブ長さ (m) 作業半径 (m)	補ジブ長さ オフセット角度								11.4m 40°	アウトリガ張出幅 カウンタウエイト	7m 23.4t							
	37.1	37.5	37.5	37.1	37.1	37.1	37.1	40.6		41.2	41.6	41.6	41.2	41.2	44.7	45.3	45.7	
16	9.4	9.4	8.6	9.4	9.3	8.4	8.4		16	9.4	9.4	8.5						
18	9.2	9.2	8.1	9.1	8.9	8.0	7.9	7.5	18	9.2	9.1	8.1	9.0	8.0	7.5	9.1	9.0	
20	9.0	9.0	7.7	8.9	8.5	7.6	7.5	7.1	20	9.0	8.9	7.7	8.6	7.6	7.2	8.9	8.7	
22	8.7	8.7	7.3	8.7	8.0	7.2	7.1	6.6	22	8.8	8.7	7.3	8.1	7.3	6.7	8.7	8.3	
24	8.1	8.3	7.0	8.4	7.5	6.7	6.6	6.1	24	8.0	8.2	6.9	7.7	6.8	6.3	8.0	7.9	
26	6.9	7.0	6.7	7.4	7.0	6.3	6.2	5.7	26	6.8	7.0	6.5	7.3	6.4	5.9	6.8	7.1	
28	5.8	6.0	6.4	6.4	6.5	5.9	5.8	5.4	28	5.7	6.0	6.1	6.5	6.0	5.6	5.7	6.1	
30	4.9	5.0	5.5	5.5	5.8	5.5	5.3	5.0	30	4.7	5.0	5.6	5.6	5.6	5.3	4.8	5.2	
32	4.1	4.2	4.7	4.6	5.0	5.2	4.9	4.7	32	3.9	4.2	4.8	4.8	5.2	4.9	3.9	4.4	
34	3.3	3.5	4.0	3.9	4.3	4.5	4.6	4.4	34	3.2	3.5	4.1	4.0	4.5	4.5	3.2	3.6	
36	2.7	2.9	3.3	3.3	3.6	3.9	4.1	4.1	36	2.6	2.9	3.5	3.4	3.9	3.9	2.6	3.0	
38	2.1	2.3	2.8	2.7	3.1	3.4	3.6	3.6	38	2.0	2.3	2.9	2.9	3.3	3.3	2.1	2.5	
40								3.1	40	1.5	1.8	2.4	2.4	2.8	2.9	1.6	2.0	
42								2.7	42	1.1	1.4	2.0	1.9	2.4	2.4	1.1	1.5	
									44							2.0	1.1	
									46							1.7		
標準巻掛本数	2	2	2	2	2	2	2	2		2	2	2	2	2	2	2	2	
LKコード	33	34	35	36	37	38	39	40		41	42	43	44	45	46	47	48	
テレ1 (%)	90	45	45	0	0	0	0	0		90	45	45	0	0	0	90	45	
テレ2 (%)	45	90	45	90	45	45	0	0		90	90	45	90	45	45	90	90	
テレ3 (%)	45	45	45	90	90	45	90	100		45	90	45	90	90	100	90	90	
テレ4 (%)	45	45	45	45	90	90	90	100		45	45	90	90	90	100	45	90	
テレ5 (%)	45	45	90	45	45	90	90	100		45	45	90	45	90	100	45	45	

定格総荷重(t) = 荷重 + フックブロック質量

主ジブ長さ (m) 作業半径 (m)	補ジブ長さ オフセット角度								11.4m 40°	アウトリガ張出幅 カウンタウエイト	7m 23.4t							
	45.7	45.3	50.2	49.4	49.8	54.7	53.5	59.8										
18	8.0	8.0																
20	7.7	7.6		8.6	7.8													
22	7.3	7.3	6.7	8.4	7.4	6.7	7.4											
24	6.9	6.9	6.4	8.0	7.0	6.4	7.0	5.9										
26	6.5	6.5	6.0	6.9	6.6	6.1	6.7	5.9										
28	6.2	6.1	5.7	5.8	6.3	5.8	5.9	5.5										
30	5.5	5.7	5.4	4.9	5.3	5.2	5.0	4.6										
32	4.7	4.9	4.9	4.1	4.5	4.5	4.3	3.9										
34	4.0	4.2	4.2	3.4	3.8	3.8	3.6	3.3										
36	3.4	3.6	3.6	2.8	3.2	3.2	3.0	2.7										
38	2.9	3.1	3.1	2.2	2.7	2.7	2.4	2.2										
40	2.4	2.6	2.6	1.7	2.2	2.2	1.9	1.8										
42	1.9	2.2	2.1	1.3	1.8	1.8	1.5	1.4										
44	1.5	1.8	1.7		1.4	1.4	1.1	1.0										
46	1.2	1.4	1.4		1.0	1.0												
48			1.1															
標準巻掛本数	2	2	2	2	2	2	2	2										
LKコード	49	50	51	52	53	54	55	56										
テレ1 (%)	45	0	0	90	45	45	90	100										
テレ2 (%)	45	90	100	90	90	100	90	100										
テレ3 (%)	90	90	100	90	90	100	90	100										
テレ4 (%)	90	90	100	90	90	100	90	100										
テレ5 (%)	90	90	100	45	90	100	90	100										

定格総荷重(t) = 荷重 + フックブロック質量

主ジブ長さ (m) 作業半径 (m)	補ジブ長さ オフセット角度								11.4m 0°	アウトリガ張出幅 カウンタウエイト		7m 21.7t					
	12.5	17	16.6	16.6	16.6	16.6	21.1	20.7		20.7	20.7	21.6	25.2	24.8	24.8	24.8	
3	16.6	16.6	16.6	16.6	16.6	16.6	16.6	16.6	3	16.6							
3.5	16.6	16.6	16.6	16.6	16.6	16.6	16.6	16.6	3.5	16.6	16.6	16.6					
4	16.6	16.6	16.6	16.6	16.6	16.6	16.6	16.6	4	16.6	16.6	16.6	16.6	16.6	16.6	16.6	
4.5	16.6	16.6	16.6	16.6	16.6	16.6	16.6	16.6	4.5	16.6	16.6	16.6	16.6	16.6	16.6	16.6	
5	16.6	16.6	16.6	16.6	16.6	16.6	16.6	16.6	5	16.6	16.6	16.6	16.6	16.6	16.6	16.6	
6	16.6	16.6	16.6	16.6	16.6	16.6	16.6	16.6	6	16.6	16.6	16.6	16.6	16.6	16.6	16.6	
7	16.6	16.6	16.6	16.6	16.6	16.6	16.6	16.6	7	16.6	16.6	16.6	16.6	16.6	16.6	16.6	
8	16.6	16.6	16.6	16.6	16.6	16.6	16.6	16.6	8	16.6	16.6	16.0	15.2	16.6	16.6	16.6	
9	16.6	16.6	16.6	16.6	16.6	16.6	16.6	16.6	9	16.6	16.6	14.7	13.9	16.6	16.6	16.6	
10	15.9	16.6	16.6	16.6	16.6	15.7	16.6	16.6	10	16.6	16.6	13.6	12.9	16.6	16.6	16.6	
12	13.7	15.9	15.7	15.7	15.7	13.5	16.6	16.6	12	16.6	15.0	11.7	11.1	16.6	16.6	16.3	
14	12.1	14.1	13.9	13.9	13.9	11.9	15.6	15.5	14	15.4	13.2	10.2	9.6	16.6	16.6	14.5	
16	10.7	12.6	12.5	12.5	12.5	10.7	13.9	14.0	16	13.9	11.9	9.1	8.6	13.9	14.8	12.9	
18	9.6	11.5	11.3	11.3	11.3	9.7	11.4	12.1	18	12.6	10.8	8.2	7.7	11.3	12.2	11.8	
20	8.8	9.9	10.2	10.2	10.2	8.8	9.4	10.1	20	10.7	9.9	7.4	7.0	9.3	10.2	10.8	
22		8.3	8.8	9.1	9.4	8.1	7.9	8.6	22	9.1	9.1	6.8	6.4	7.8	8.6	9.3	
24		7.1	7.6	7.9	8.2	7.6	6.6	7.3	24	7.9	8.3	6.2	5.9	6.5	7.4	8.0	
26							5.5	6.3	26	6.8	7.3	5.8	5.4	5.4	6.3	7.0	
28							4.6	5.4	28	6.0	6.4	5.4	5.1	4.5	5.4	6.1	
									30				4.7	3.7	4.6	5.4	
									32					3.1	4.0	4.7	
標準巻掛本数	2	2	2	2	2	2	2	2		2	2	2	2	2	2	2	
LKコード	1	2	3	4	5	6	7	8		9	10	11	12	13	14	15	
テレ1 (%)	0	45	0	0	0	0	45	0		0	0	0	0	45	0	0	
テレ2 (%)	0	0	45	0	0	0	45	45		0	0	0	0	45	45	0	
テレ3 (%)	0	0	0	45	0	0	0	45		45	0	0	0	45	45	45	
テレ4 (%)	0	0	0	0	45	0	0	0		45	45	0	0	0	45	90	
テレ5 (%)	0	0	0	0	0	45	0	0		0	45	90	100	0	0	45	

定格総荷重(t) = 荷重 + フックブロック質量

主ジブ長さ (m) 作業半径 (m)	補ジブ長さ オフセット角度								11.4m 0°	アウトリガ張出幅 カウンタウエイト		7m 21.7t					
	24.8	25.7	29.3	28.9	28.9	28.9	28.9	28.9		31	33.4	33	33	33	33	33	35.1
4.5	16.6																
5	16.6	16.6	16.6	16.6	16.6												
6	16.6	16.6	16.6	16.6	16.6	16.6	16.6	15.4	6		16.6	16.6					
7	16.6	16.4	16.6	16.6	16.6	16.6	16.6	15.4	7	13.4	16.6	16.6	16.6	15.9	15.2	13.6	
8	16.6	15.6	16.6	16.6	16.6	16.6	16.6	15.2	8	13.3	16.6	16.6	16.6	15.8	15.2	13.6	
9	15.5	14.6	16.6	16.6	16.6	16.6	16.6	15.9	9	13.0	16.6	16.6	16.6	15.6	15.2	13.6	
10	14.4	13.6	16.6	16.6	16.6	16.2	15.1	13.9	10	12.6	16.6	16.6	16.6	15.3	14.9	13.3	
12	12.6	11.9	16.6	16.6	15.9	14.1	13.2	12.2	12	11.3	16.6	16.6	15.9	14.0	14.0	12.3	
14	11.1	10.5	16.6	15.5	14.1	12.6	11.9	10.8	14	9.9	16.3	16.0	14.6	12.4	12.6	11.1	
16	9.8	9.3	14.0	14.0	12.5	11.2	10.7	9.5	16	8.8	14.3	14.7	13.2	11.3	11.3	10.0	
18	8.9	8.4	11.4	12.4	11.1	10.0	9.6	8.5	18	7.8	11.7	12.0	11.8	10.3	10.1	9.1	
20	8.1	7.6	9.5	10.4	10.0	9.1	8.8	7.6	20	7.0	9.7	10.0	10.3	9.4	9.0	8.2	
22	7.5	7.0	7.9	8.8	9.0	8.3	8.1	7.0	22	6.3	8.2	8.5	8.7	8.7	8.1	7.4	
24	6.9	6.5	6.6	7.6	7.8	7.7	7.5	6.3	24	5.8	6.9	7.2	7.4	7.7	7.4	6.8	
26	6.4	6.0	5.5	6.5	6.8	7.0	7.0	5.8	26	5.3	5.8	6.1	6.3	6.7	6.8	6.3	
28	5.9	5.6	4.6	5.6	5.9	6.1	6.2	5.4	28	4.9	4.9	5.2	5.4	5.8	5.9	5.8	
30	5.5	5.2	3.8	4.8	5.1	5.3	5.5	4.9	30	4.5	4.1	4.4	4.6	5.0	5.1	4.9	
32	5.1	5.0	3.2	4.2	4.4	4.6	4.8	4.6	32	4.1	3.4	3.7	4.0	4.3	4.4	4.5	
34		4.6	2.6	3.6	3.8	4.0	4.2	4.3	34	3.8	2.9	3.2	3.4	3.7	3.8	4.1	
36			2.2	3.1	3.3	3.5	3.7	3.9	36	3.6	2.4	2.7	2.9	3.2	3.3	3.6	
									38	3.4	1.9	2.2	2.5	2.8	2.9	3.2	
									40		1.6	1.9	2.1	2.4	2.5	2.8	
									42							2.5	
標準巻掛本数	2	2	2	2	2	2	2	2		2	2	2	2	2	2	2	
LKコード	17	18	19	20	21	22	23	24		25	26	27	28	29	30	31	
テレ1 (%)	0	0	45	0	0	0	0	0		0	45	0	0	0	0	0	
テレ2 (%)	0	0	45	45	0	0	0	0		0	45	90	45	45	0	0	
テレ3 (%)	0	0	45	45	90	45	45	0		0	45	45	90	45	90	45	
テレ4 (%)	45	45	45	45	45	90	45	90		100	45	45	45	45	90	100	
テレ5 (%)	90	100	0	45	45	45	90	90		100	45	45	45	90	45	100	

定格総荷重(t) = 荷重 + フックブロック質量

主ジブ長さ (m) 作業半径 (m)	補ジブ長さ オフセット角度								11.4m 0°	アウトリガ張出幅 カウンタウエイト		7m 21.7t					
	37.1	37.5	37.5	37.1	37.1	37.1	37.1	40.6		41.2	41.6	41.6	41.2	41.2	44.7	45.3	45.7
8	16.4	15.9	14.7	15.4	14.1	13.3	12.1										
9	16.3	15.9	14.6	15.4	14.1	13.3	12.1	10.0	9	13.7	13.0	11.8	12.2	11.0			
10	16.2	15.8	14.5	15.4	14.1	13.3	12.1	10.0	10	13.7	13.0	11.8	12.2	11.0	9.0	11.1	10.4
12	15.8	15.5	14.2	15.1	13.7	12.5	12.0	10.0	12	13.7	13.0	11.8	12.2	11.0	9.0	11.1	10.4
14	15.4	15.1	13.1	14.4	12.8	11.5	11.2	10.0	14	13.7	13.0	11.3	12.2	10.9	9.0	11.1	10.4
16	13.4	13.6	11.8	13.4	11.6	10.5	10.3	9.6	16	12.7	12.8	10.6	11.6	10.3	9.0	11.1	10.4
18	11.2	11.4	10.9	11.9	10.6	9.6	9.4	8.7	18	10.6	11.0	9.8	10.8	9.6	8.8	10.2	10.4
20	9.3	9.4	9.9	9.9	9.6	8.8	8.5	8.0	20	8.9	9.3	9.1	9.9	8.8	8.2	8.6	9.1
22	7.7	7.9	8.4	8.3	8.7	8.0	7.6	7.3	22	7.4	7.8	8.4	8.4	8.1	7.6	7.2	7.8
24	6.4	6.6	7.1	7.1	7.4	7.3	6.9	6.7	24	6.1	6.5	7.2	7.1	7.4	7.0	6.0	6.5
26	5.3	5.5	6.0	6.0	6.4	6.7	6.3	6.1	26	5.0	5.4	6.1	6.0	6.5	6.4	5.0	5.5
28	4.4	4.6	5.1	5.1	5.4	5.8	5.8	5.6	28	4.1	4.5	5.1	5.1	5.6	5.6	4.1	4.6
30	3.6	3.8	4.3	4.3	4.7	5.0	5.2	5.1	30	3.3	3.7	4.3	4.3	4.8	4.8	3.3	3.8
32	2.9	3.1	3.6	3.6	4.0	4.3	4.5	4.5	32	2.7	3.0	3.7	3.7	4.1	4.1	2.6	3.1
34	2.4	2.5	3.1	3.0	3.4	3.7	3.9	3.9	34	2.1	2.5	3.1	3.1	3.6	3.5	2.1	2.5
36	1.9	2.1	2.6	2.5	2.9	3.2	3.4	3.4	36	1.6	2.0	2.6	2.6	3.0	3.0	1.6	2.0
38	1.4	1.6	2.1	2.1	2.5	2.8	3.0	2.9	38	1.2	1.5	2.1	2.1	2.6	2.6	1.1	1.6
40	1.1	1.2	1.7	1.7	2.1	2.4	2.6	2.5	40		1.1	1.7	1.7	2.2	2.2		1.2
42			1.4	1.4	1.7	2.0	2.2	2.2	42			1.4	1.4	1.8	1.8		
44			1.1	1.1	1.4	1.7	1.9	1.8	44			1.1	1.1	1.5	1.5		
46								1.6	46					1.2	1.2		
48								1.3									
標準巻掛本数	2	2	2	2	2	2	2	2		2	2	2	2	2	2	2	2
LKコード	33	34	35	36	37	38	39	40		41	42	43	44	45	46	47	48
テレ1 (%)	90	45	45	0	0	0	0	0		90	45	45	0	0	0	90	45
テレ2 (%)	45	90	45	90	45	45	0	0		90	90	45	90	45	45	90	90
テレ3 (%)	45	45	45	90	90	45	90	100		45	90	45	90	90	100	90	90
テレ4 (%)	45	45	45	45	90	90	90	100		45	45	90	90	90	100	45	90
テレ5 (%)	45	45	90	45	45	90	90	100		45	45	90	45	90	100	45	45

定格総荷重(t) = 荷重 + フックブロック質量

主ジブ長さ (m) 作業半径 (m)	補ジブ長さ オフセット角度								11.4m 0°	アウトリガ張出幅 カウンタウエイト		7m 21.7t					
	45.7	45.3	50.2	49.4	49.8	54.7	53.5	59.8		41.2	41.6	41.6	41.2	41.2	44.7	45.3	45.7
10	9.7	9.6															
12	9.7	9.6	7.6	9.0	8.3		7.2										
14	9.7	9.6	7.6	9.0	8.3	6.4	7.2	5.2									
16	9.7	9.6	7.6	9.0	8.3	6.4	7.2	5.2									
18	9.4	9.3	7.6	9.0	8.3	6.4	7.2	5.2									
20	8.9	8.8	7.6	8.5	8.3	6.4	7.2	5.2									
22	8.3	8.2	7.4	7.1	7.7	6.4	7.1	5.2									
24	7.0	7.3	6.9	5.9	6.5	6.2	5.9	5.2									
26	5.9	6.2	5.9	4.9	5.5	5.2	4.9	4.4									
28	5.0	5.3	5.1	4.1	4.7	4.4	4.1	3.6									
30	4.2	4.5	4.4	3.4	3.9	3.7	3.4	2.9									
32	3.6	3.8	3.7	2.7	3.3	3.1	2.8	2.4									
34	3.0	3.2	3.1	2.2	2.7	2.5	2.3	1.9									
36	2.5	2.7	2.6	1.7	2.2	2.1	1.8	1.4									
38	2.0	2.3	2.2	1.2	1.8	1.7	1.4	1.0									
40	1.6	1.9	1.8		1.4	1.3	1.0										
42	1.3	1.5	1.4		1.0												
44		1.2	1.1														
標準巻掛本数	2	2	2	2	2	2	2	2									
LKコード	49	50	51	52	53	54	55	56									
テレ1 (%)	45	0	0	90	45	45	90	100									
テレ2 (%)	45	90	100	90	90	100	90	100									
テレ3 (%)	90	90	100	90	90	100	90	100									
テレ4 (%)	90	90	100	90	90	100	90	100									
テレ5 (%)	90	90	100	45	90	100	90	100									

定格総荷重(t) = 荷重 + フックブロック質量

主ジブ長さ (m) 作業半径 (m)	補ジブ長さ オフセット角度								11.4m 10°	アウトリガ張出幅 カウンタウエイト	7m 21.7t							
	12.5	17	16.6	16.6	16.6	16.6	21.1	20.7			20.7	20.7	20.7	21.6	25.2	24.8	24.8	24.8
4	16.6																	
4.5	16.6	16.6	16.6	16.6	16.6													
5	16.6	16.6	16.6	16.6	16.6	16.6												
6	16.6	16.6	16.6	16.6	16.6	16.6	16.6	16.6	6	16.6	16.6	16.6			16.6			
7	16.6	16.6	16.6	16.6	16.6	16.6	16.6	16.6	7	16.6	16.6	15.8	15.1	16.6	16.6	16.6		
8	16.1	16.6	16.6	16.6	16.6	16.5	16.6	16.6	8	16.6	16.6	14.5	13.9	16.6	16.6	16.6		
9	14.9	16.3	16.3	16.2	16.2	15.3	16.6	16.6	9	16.6	16.2	13.4	12.8	16.6	16.6	16.6		
10	13.8	15.4	15.3	15.3	15.2	14.3	16.3	16.2	10	16.2	15.2	12.5	11.9	16.6	16.6	15.9		
12	12.2	13.6	13.5	13.5	13.5	12.5	14.7	14.6	12	14.6	13.5	11.0	10.4	15.5	15.4	14.2		
14	11.0	12.3	12.2	12.2	12.2	11.2	13.3	13.2	14	13.2	12.1	9.7	9.2	14.2	14.1	12.9		
16	10.0	11.2	11.1	11.1	11.1	10.1	12.2	12.1	16	12.1	11.0	8.7	8.2	13.0	12.9	11.8		
18	9.2	10.4	10.3	10.3	10.3	9.2	11.3	11.2	18	11.2	10.1	7.9	7.4	11.8	12.0	10.8		
20	8.6	9.6	9.5	9.5	9.5	8.5	9.8	10.4	20	10.4	9.3	7.2	6.8	9.7	10.6	10.1		
22		8.5	8.9	8.9	8.9	7.9	8.2	8.8	22	9.4	8.7	6.6	6.2	8.1	8.9	9.4		
24		7.2	7.7	8.0	8.3	7.5	6.9	7.5	24	8.0	8.1	6.1	5.7	6.8	7.6	8.3		
26							5.7	6.5	26	7.0	7.4	5.7	5.3	5.7	6.5	7.2		
28							4.8	5.5	28	6.1	6.5	5.4	5.0	4.7	5.6	6.3		
									30				4.7	3.9	4.8	5.5		
									32					3.2	4.1	4.8		
標準巻掛本数	2	2	2	2	2	2	2	2		2	2	2	2	2	2	2		
LKコード	1	2	3	4	5	6	7	8		9	10	11	12	13	14	15		
テレ1 (%)	0	45	0	0	0	0	45	0		0	0	0	0	45	0	0		
テレ2 (%)	0	0	45	0	0	0	45	45		0	0	0	0	45	45	0		
テレ3 (%)	0	0	0	45	0	0	0	45		45	0	0	0	45	45	0		
テレ4 (%)	0	0	0	0	45	0	0	0		45	45	0	0	0	45	90		
テレ5 (%)	0	0	0	0	0	45	0	0		0	45	90	100	0	0	45		

定格総荷重(t) = 荷重 + フックブロック質量

主ジブ長さ (m) 作業半径 (m)	補ジブ長さ オフセット角度								11.4m 10°	アウトリガ張出幅 カウンタウエイト	7m 21.7t							
	24.8	25.7	29.3	28.9	28.9	28.9	28.9	28.9			31	33.4	33	33	33	33	33	35.1
7	16.0																	
8	14.9	14.1	16.6	16.6	16.6			15.2										
9	13.9	13.2	16.6	16.6	16.6	16.0	14.2	13.9	9	13.0	16.6	16.6	16.4	14.5				
10	13.0	12.3	16.6	16.5	16.2	14.9	13.4	13.1	10	12.3	16.5	16.4	16.0	13.7	14.6	13.0		
12	11.5	10.9	15.9	14.8	14.6	13.1	12.0	11.7	12	10.8	15.4	15.2	15.0	12.4	13.3	11.8		
14	10.3	9.8	14.7	13.6	13.3	11.7	10.8	10.3	14	9.5	14.1	13.9	13.7	11.2	12.0	10.6		
16	9.3	8.8	13.6	12.5	12.1	10.6	9.9	9.3	16	8.5	13.0	12.9	12.6	10.3	10.9	9.6		
18	8.4	8.0	11.9	11.5	10.8	9.6	9.0	8.3	18	7.7	12.2	12.0	11.4	9.5	9.9	8.7		
20	7.8	7.3	9.9	10.7	9.8	8.8	8.3	7.5	20	6.9	10.1	10.4	10.4	8.8	8.9	7.9		
22	7.2	6.7	8.3	9.2	8.9	8.1	7.7	6.8	22	6.2	8.5	8.8	9.0	8.1	8.0	7.2		
24	6.7	6.3	7.0	7.8	8.1	7.5	7.2	6.3	24	5.7	7.2	7.5	7.7	7.6	7.3	6.7		
26	6.2	5.8	5.8	6.8	7.0	6.9	6.7	5.7	26	5.2	6.1	6.4	6.6	6.9	6.7	6.2		
28	5.8	5.5	4.9	5.8	6.1	6.3	6.3	5.3	28	4.8	5.2	5.5	5.7	6.0	6.1	5.7		
30	5.5	5.1	4.1	5.0	5.3	5.5	5.6	4.9	30	4.4	4.3	4.6	4.9	5.2	5.3	4.8		
32	5.2	4.9	3.4	4.3	4.6	4.8	4.9	4.5	32	4.1	3.6	3.9	4.2	4.5	4.6	4.5		
34		4.6	2.8	3.7	3.9	4.1	4.3	4.3	34	3.8	3.0	3.3	3.6	3.9	4.0	4.3		
36			2.2	3.2	3.4	3.6	3.8	4.0	36	3.6	2.5	2.8	3.0	3.4	3.4	3.7		
									38	3.4	2.0	2.3	2.6	2.9	2.9	3.3		
									40		1.6	1.9	2.1	2.5	2.5	2.9		
									42							2.5		
標準巻掛本数	2	2	2	2	2	2	2	2		2	2	2	2	2	2	2		
LKコード	17	18	19	20	21	22	23	24		25	26	27	28	29	30	31		
テレ1 (%)	0	0	45	0	0	0	0	0		0	45	0	0	0	0	0		
テレ2 (%)	0	0	45	45	0	0	0	0		0	45	90	45	45	0	0		
テレ3 (%)	0	0	45	45	90	45	45	0		0	45	45	90	45	90	45		
テレ4 (%)	45	45	45	45	45	90	45	90		100	45	45	45	45	90	100		
テレ5 (%)	90	100	0	45	45	45	90	90		100	45	45	45	90	45	90		

定格総荷重(t) = 荷重 + フックブロック質量

主ジブ長さ (m) 作業半径 (m)	補ジブ長さ オフセット角度								11.4m 10°	アウトリガ張出幅 カウンタウエイト	7m 21.7t							
	37.1	37.5	37.5	37.1	37.1	37.1	37.1	40.6				41.2	41.6	41.6	41.2	41.2	44.7	45.3
10	15.7		13.9						12	13.6	13.0	11.7	12.2	11.0				
12	15.1	14.9	12.7	14.6	13.3	12.1	11.7	10.0	14	13.3	12.9	10.9	12.0	10.7	9.0	11.1	10.4	
14	14.3	14.1	11.6	13.8	12.3	11.0	10.7	10.0	16	13.0	12.5	10.1	11.3	9.9	9.0	11.1	10.4	
16	13.3	13.3	10.7	12.9	11.2	10.0	9.8	9.1	18	11.2	11.6	9.4	10.5	9.2	8.5	10.9	10.3	
18	11.8	11.9	9.9	11.7	10.2	9.1	9.0	8.3	20	9.4	9.8	8.7	9.6	8.5	7.9	9.1	9.6	
20	9.7	9.9	9.2	10.3	9.4	8.4	8.2	7.6	22	7.9	8.2	8.1	8.8	7.9	7.3	7.7	8.2	
22	8.1	8.3	8.6	8.7	8.5	7.7	7.5	7.1	24	6.5	6.9	7.5	7.5	7.2	6.8	6.5	7.0	
24	6.8	7.0	7.4	7.4	7.7	7.1	6.9	6.5	26	5.4	5.8	6.4	6.4	6.7	6.3	5.4	5.9	
26	5.6	5.8	6.3	6.3	6.7	6.6	6.3	6.0	28	4.5	4.8	5.4	5.4	5.9	5.8	4.4	4.9	
28	4.7	4.9	5.4	5.3	5.7	6.0	5.8	5.6	30	3.7	4.0	4.6	4.6	5.1	5.1	3.6	4.1	
30	3.9	4.1	4.6	4.5	4.9	5.2	5.3	5.1	32	3.0	3.3	3.9	3.9	4.4	4.4	2.9	3.4	
32	3.2	3.4	3.9	3.8	4.2	4.5	4.7	4.7	34	2.4	2.7	3.3	3.3	3.7	3.7	2.3	2.8	
34	2.6	2.8	3.3	3.2	3.6	3.9	4.1	4.1	36	1.8	2.2	2.8	2.8	3.2	3.2	1.8	2.3	
36	2.1	2.2	2.7	2.7	3.1	3.4	3.6	3.5	38	1.4	1.7	2.3	2.3	2.7	2.7	1.4	1.8	
38	1.6	1.8	2.3	2.2	2.6	2.9	3.1	3.1	40		1.3	1.9	1.9	2.3	2.3		1.4	
40	1.2	1.4	1.8	1.8	2.2	2.5	2.7	2.6	42			1.5	1.5	1.9	1.9		1.0	
42			1.5	1.4	1.8	2.1	2.3	2.3	44			1.2	1.2	1.6	1.6			
44			1.1	1.1	1.5	1.8	2.0	1.9	46					1.3	1.3			
46								1.6	48					1.0	1.0			
48								1.4										
標準巻掛本数	2	2	2	2	2	2	2	2	2	2	2	2	2	2	2	2	2	
LKコード	33	34	35	36	37	38	39	40		41	42	43	44	45	46	47	48	
テレ1 (%)	90	45	45	0	0	0	0	0		90	45	45	0	0	0	90	45	
テレ2 (%)	45	90	45	90	45	45	0	0		90	90	45	90	45	45	90	90	
テレ3 (%)	45	45	45	90	90	45	90	100		45	90	45	90	90	100	90	90	
テレ4 (%)	45	45	45	45	90	90	90	100		45	45	90	90	90	100	45	90	
テレ5 (%)	45	45	90	45	45	90	90	100		45	45	90	45	90	100	45	45	

定格総荷重(t) = 荷重 + フックブロック質量

主ジブ長さ (m) 作業半径 (m)	補ジブ長さ オフセット角度								11.4m 10°	アウトリガ張出幅 カウンタウエイト	7m 21.7t							
	45.7	45.3	50.2	49.4	49.8	54.7	53.5	59.8										
14	9.7	9.6		9.0	8.3													
16	9.7	9.6	7.6	9.0	8.3	6.4	7.2											
18	9.1	9.0	7.6	9.0	8.3	6.4	7.2	5.2										
20	8.6	8.5	7.6	9.0	8.3	6.4	7.2	5.2										
22	8.0	8.0	7.4	7.6	7.9	6.4	7.2	5.2										
24	7.4	7.4	6.9	6.4	6.9	6.4	6.4	5.2										
26	6.3	6.5	6.3	5.3	5.9	5.6	5.3	4.8										
28	5.3	5.6	5.4	4.5	5.0	4.7	4.5	4.0										
30	4.5	4.8	4.6	3.7	4.2	4.0	3.7	3.3										
32	3.8	4.1	4.0	3.0	3.6	3.4	3.1	2.7										
34	3.2	3.4	3.4	2.4	3.0	2.8	2.6	2.2										
36	2.7	2.9	2.8	1.9	2.4	2.3	2.1	1.7										
38	2.2	2.4	2.4	1.4	2.0	1.9	1.6	1.3										
40	1.8	2.0	1.9	1.0	1.6	1.5	1.2											
42	1.4	1.7	1.6		1.2	1.1												
44	1.1	1.3	1.2															
46		1.0																
標準巻掛本数	2	2	2	2	2	2	2	2										
LKコード	49	50	51	52	53	54	55	56										
テレ1 (%)	45	0	0	90	45	45	90	100										
テレ2 (%)	45	90	100	90	90	100	90	100										
テレ3 (%)	90	90	100	90	90	100	90	100										
テレ4 (%)	90	90	100	90	90	100	90	100										
テレ5 (%)	90	90	100	45	90	100	90	100										



定格総荷重(t) = 荷重 + フックブロック質量

主ジブ長さ (m) 作業半径 (m)	補ジブ長さ オフセット角度								11.4m 20°	アウトリガ張出幅 カウンタウエイト		7m 21.7t					
	12.5	17	16.6	16.6	16.6	16.6	21.1	20.7		20.7	20.7	21.6	25.2	24.8	24.8	24.8	
6	15.8																
7	14.8	15.4	15.4	15.4	15.4	15.1											
8	13.8	14.6	14.5	14.5	14.5	14.3	15.0	15.0	8	14.9	14.6	13.4	12.8		15.3		
9	13.0	13.8	13.8	13.7	13.7	13.5	14.3	14.3	9	14.2	13.9	12.5	11.9	14.7	14.6	14.2	14.0
10	12.3	13.1	13.1	13.1	13.0	12.8	13.7	13.6	10	13.6	13.3	11.7	11.1	14.1	14.0	13.6	13.4
12	11.1	12.0	11.9	11.9	11.9	11.6	12.6	12.5	12	12.5	12.2	10.3	9.8	13.0	12.9	12.6	12.1
14	10.1	11.0	10.9	10.9	10.9	10.5	11.6	11.6	14	11.5	11.2	9.2	8.8	12.1	12.1	11.7	10.8
16	9.3	10.2	10.1	10.1	10.1	9.6	10.8	10.8	16	10.8	10.3	8.3	7.9	11.4	11.3	10.8	9.7
18	8.8	9.6	9.5	9.5	9.5	8.9	10.2	10.1	18	10.1	9.5	7.6	7.2	10.7	10.6	10.1	8.7
20	8.5	9.0	8.9	8.9	8.9	8.2	9.6	9.6	20	9.6	8.9	7.0	6.6	10.1	10.1	9.4	8.0
22		8.6	8.6	8.6	8.6	7.7	8.5	9.1	22	9.1	8.3	6.4	6.1	8.4	9.2	8.9	7.3
24		7.4	7.8	8.1	8.4	7.4	7.1	7.7	24	8.2	7.9	6.0	5.6	7.1	7.9	8.4	6.8
26							5.9	6.6	26	7.1	7.5	5.6	5.3	5.9	6.7	7.3	6.3
28							4.9	5.6	28	6.1	6.5	5.3	5.0	4.9	5.8	6.4	5.9
									30					4.1	4.9	5.6	5.5
									32					3.3	4.1	4.8	5.0
標準巻掛本数	2	2	2	2	2	2	2	2		2	2	2	2	2	2	2	2
LKコード	1	2	3	4	5	6	7	8		9	10	11	12	13	14	15	16
テレ1 (%)	0	45	0	0	0	0	45	0		0	0	0	0	45	0	0	0
テレ2 (%)	0	0	45	0	0	0	45	45		0	0	0	0	45	45	0	0
テレ3 (%)	0	0	0	45	0	0	0	45		45	0	0	0	45	45	45	0
テレ4 (%)	0	0	0	0	45	0	0	0		45	45	0	0	0	45	45	90
テレ5 (%)	0	0	0	0	0	45	0	0		0	45	90	100	0	0	45	45

定格総荷重(t) = 荷重 + フックブロック質量

主ジブ長さ (m) 作業半径 (m)	補ジブ長さ オフセット角度								11.4m 20°	アウトリガ張出幅 カウンタウエイト		7m 21.7t					
	24.8	25.7	29.3	28.9	28.9	28.9	28.9	28.9		31	33.4	33	33	33	33	33	35.1
9	12.6	12.1	14.9														
10	11.9	11.3	14.3	13.9	13.7	13.5	12.1										
12	10.7	10.1	13.3	12.9	12.8	12.4	11.0	10.8	12	10.2	13.1	13.0	12.9	11.2	12.4	10.9	10.2
14	9.6	9.1	12.5	12.1	12.0	11.1	10.0	9.8	14	9.3	12.4	12.3	12.2	10.3	11.3	10.0	9.4
16	8.8	8.3	11.8	11.3	11.2	10.1	9.2	8.9	16	8.3	11.7	11.6	11.5	9.5	10.3	9.2	8.5
18	8.0	7.6	11.1	10.6	10.4	9.2	8.5	8.1	18	7.5	11.0	10.9	10.7	8.8	9.5	8.4	7.7
20	7.4	7.0	10.3	9.9	9.6	8.5	7.9	7.4	20	6.8	10.4	10.3	10.0	8.2	8.8	7.7	7.1
22	6.9	6.5	8.6	9.4	8.8	7.8	7.3	6.7	22	6.2	8.9	9.1	9.2	7.7	8.0	7.1	6.5
24	6.5	6.1	7.3	8.1	8.1	7.3	6.9	6.2	24	5.6	7.5	7.8	8.0	7.3	7.3	6.5	6.0
26	6.1	5.7	6.1	7.0	7.2	6.8	6.5	5.7	26	5.2	6.4	6.7	6.9	6.9	6.7	6.1	5.5
28	5.7	5.4	5.1	6.0	6.2	6.4	6.2	5.3	28	4.8	5.4	5.7	5.9	6.2	6.1	5.6	5.1
30	5.4	5.1	4.3	5.2	5.4	5.6	5.8	4.9	30	4.4	4.6	4.8	5.1	5.4	5.4	5.3	4.8
32	5.2	4.9	3.5	4.4	4.7	4.9	5.0	4.5	32	4.1	3.8	4.1	4.3	4.7	4.7	4.9	4.4
34			2.9	3.8	4.0	4.2	4.4	4.3	34	3.8	3.2	3.5	3.7	4.0	4.1	4.4	4.1
36			2.3	3.2	3.5	3.7	3.8	4.0	36	3.6	2.6	2.9	3.1	3.5	3.5	3.8	3.9
									38	3.3	2.1	2.4	2.6	3.0	3.0	3.3	3.4
									40		1.7	2.0	2.2	2.5	2.6	2.9	2.9
									42								2.5
標準巻掛本数	2	2	2	2	2	2	2	2		2	2	2	2	2	2	2	2
LKコード	17	18	19	20	21	22	23	24		25	26	27	28	29	30	31	32
テレ1 (%)	0	0	45	0	0	0	0	0		0	45	0	0	0	0	0	0
テレ2 (%)	0	0	45	45	0	0	0	0		0	45	90	45	45	0	0	0
テレ3 (%)	0	0	45	45	90	45	45	0		0	45	45	90	45	90	45	45
テレ4 (%)	45	45	45	45	45	90	45	90		100	45	45	45	45	90	90	100
テレ5 (%)	90	100	0	45	45	45	90	90		100	45	45	45	90	45	90	100

定格総荷重(t) = 荷重 + フックブロック質量

主ジブ長さ (m) 作業半径 (m)	補ジブ長さ オフセット角度								11.4m 20°	アウトリガ張出幅 カウンタウエイト	7m 21.7t							
	37.1	37.5	37.5	37.1	37.1	37.1	37.1	40.6			41.2	41.6	41.6	41.2	41.2	44.7	45.3	45.7
12	13.1	13.0	11.4							14	12.2	11.9	10.4	11.5	10.2			
14	12.4	12.3	10.5	12.2	11.5	10.2	10.1			16	11.6	11.5	9.7	10.7	9.5	8.8	11.1	10.4
16	11.8	11.7	9.8	11.6	10.6	9.5	9.4	8.7		18	11.1	11.0	9.0	10.0	8.8	8.2	10.7	10.0
18	11.2	11.2	9.1	11.0	9.8	8.8	8.7	8.0		20	9.9	10.3	8.3	9.3	8.2	7.6	9.6	9.4
20	10.2	10.3	8.6	10.4	9.1	8.1	8.0	7.4		22	8.3	8.6	7.7	8.6	7.6	7.0	8.2	8.6
22	8.5	8.6	8.1	9.1	8.4	7.5	7.4	6.8		24	7.0	7.3	7.2	7.8	7.1	6.6	6.9	7.4
24	7.2	7.3	7.6	7.7	7.7	6.9	6.8	6.4		26	5.8	6.1	6.7	6.7	6.6	6.1	5.8	6.2
26	6.0	6.2	6.6	6.6	6.9	6.4	6.3	5.9		28	4.8	5.1	5.7	5.7	6.1	5.8	4.8	5.2
28	5.0	5.2	5.6	5.6	6.0	6.0	5.8	5.5		30	3.9	4.3	4.9	4.8	5.3	5.3	3.9	4.4
30	4.1	4.3	4.8	4.8	5.1	5.4	5.3	5.1		32	3.2	3.5	4.1	4.1	4.6	4.6	3.2	3.6
32	3.4	3.6	4.1	4.0	4.4	4.7	4.9	4.7		34	2.6	2.9	3.5	3.5	3.9	3.9	2.6	3.0
34	2.8	3.0	3.4	3.4	3.8	4.0	4.2	4.2		36	2.0	2.4	2.9	2.9	3.4	3.4	2.0	2.5
36	2.2	2.4	2.9	2.8	3.2	3.5	3.7	3.7		38	1.5	1.9	2.5	2.4	2.9	2.9	1.5	2.0
38	1.7	1.9	2.4	2.4	2.7	3.0	3.2	3.2		40	1.1	1.4	2.0	2.0	2.4	2.4	1.1	1.5
40	1.3	1.5	1.9	1.9	2.3	2.6	2.7	2.7		42		1.0	1.6	1.6	2.0	2.1		1.1
42		1.1	1.5	1.5	1.9	2.2	2.4	2.3		44			1.3	1.2	1.7	1.7		
44			1.2	1.2	1.5	1.8	2.0	2.0		46					1.4	1.4		
46							1.7			48					1.1	1.1		
標準巻掛本数	2	2	2	2	2	2	2	2			2	2	2	2	2	2	2	2
LKコード	33	34	35	36	37	38	39	40			41	42	43	44	45	46	47	48
テレ1 (%)	90	45	45	0	0	0	0	0			90	45	45	0	0	0	90	45
テレ2 (%)	45	90	45	90	45	45	0	0			90	90	45	90	45	45	90	90
テレ3 (%)	45	45	45	90	90	45	90	100			45	90	45	90	90	100	90	90
テレ4 (%)	45	45	45	45	90	90	90	100			45	45	90	90	90	100	45	90
テレ5 (%)	45	45	90	45	45	90	90	100			45	45	90	45	90	100	45	45

定格総荷重(t) = 荷重 + フックブロック質量

主ジブ長さ (m) 作業半径 (m)	補ジブ長さ オフセット角度								11.4m 20°	アウトリガ張出幅 カウンタウエイト	7m 21.7t
	45.7	45.3	50.2	49.4	49.8	54.7	53.5	59.8			
16	9.4	9.3									
18	8.8	8.7	7.6	9.0	8.3		7.2				
20	8.2	8.2	7.6	9.0	8.1	6.4	7.2	5.2			
22	7.7	7.7	7.1	8.1	7.7	6.4	7.2	5.2			
24	7.2	7.2	6.7	6.8	7.3	6.4	6.8	5.2			
26	6.6	6.7	6.3	5.7	6.2	6.0	5.7	5.2			
28	5.6	5.8	5.7	4.8	5.3	5.1	4.8	4.4			
30	4.8	5.0	4.9	4.0	4.5	4.3	4.1	3.6			
32	4.0	4.3	4.2	3.3	3.8	3.6	3.4	3.0			
34	3.4	3.6	3.6	2.7	3.2	3.1	2.8	2.4			
36	2.9	3.1	3.0	2.1	2.6	2.6	2.3	2.0			
38	2.4	2.6	2.5	1.6	2.2	2.1	1.8	1.5			
40	1.9	2.2	2.1	1.2	1.7	1.7	1.4	1.2			
42	1.5	1.8	1.7		1.3	1.3	1.0				
44	1.2	1.4	1.4								
46		1.1	1.0								
標準巻掛本数	2	2	2	2	2	2	2	2			
LKコード	49	50	51	52	53	54	55	56			
テレ1 (%)	45	0	0	90	45	45	90	100			
テレ2 (%)	45	90	100	90	90	100	90	100			
テレ3 (%)	90	90	100	90	90	100	90	100			
テレ4 (%)	90	90	100	90	90	100	90	100			
テレ5 (%)	90	90	100	45	90	100	90	100			

定格総荷重(t) = 荷重 + フックブロック質量

主ジブ長さ (m) 作業半径 (m)	補ジブ長さ オフセット角度								11.4m 30°	アウトリガ張出幅 カウンタウエイト	7m 21.7t							
	12.5	17	16.6	16.6	16.6	16.6	21.1	20.7				20.7	20.7	21.6	25.2	24.8	24.8	24.8
8	12.2	12.6	12.6	12.6	12.5					9	12.2	12.0						
9	11.6	12.0	12.0	12.0	12.0	11.8	12.3	12.3		10	11.8	11.6	11.0	10.5	12.1	12.0	11.8	
10	11.1	11.5	11.5	11.5	11.5	11.4	11.8	11.8		12	11.0	10.8	9.8	9.4	11.3	11.3	11.1	
12	10.1	10.7	10.7	10.7	10.6	10.5	11.1	11.0		14	10.4	10.2	8.9	8.4	10.7	10.6	10.5	
14	9.4	10.0	9.9	9.9	9.9	9.9	10.4	10.4		16	9.8	9.7	8.0	7.7	10.2	10.1	10.0	
16	8.8	9.4	9.4	9.4	9.4	9.2	9.8	9.8		18	9.3	9.1	7.4	7.0	9.7	9.6	9.5	
18	8.4	9.0	8.9	8.9	8.9	8.6	9.4	9.3		20	8.9	8.5	6.8	6.4	9.3	9.3	9.0	
20		8.6	8.5	8.5	8.5	8.0	9.0	8.9		22	8.6	8.1	6.3	6.0	8.7	8.9	8.5	
22		8.4	8.4	8.4	8.4	7.6	8.7	8.6		24	8.4	7.7	5.9	5.6	7.3	8.0	8.1	
24							7.3	7.9		26	7.2	7.5	5.6	5.2	6.1	6.9	7.5	
26							6.1	6.7		28				5.0	5.1	5.9	6.5	
										30					4.2	5.0	5.6	
標準巻掛本数	2	2	2	2	2	2	2	2			2	2	2	2	2	2	2	
LKコード	1	2	3	4	5	6	7	8			9	10	11	12	13	14	15	
テレ1 (%)	0	45	0	0	0	0	45	0			0	0	0	45	0	0	0	
テレ2 (%)	0	0	45	0	0	0	45	45			0	0	0	45	45	0	0	
テレ3 (%)	0	0	0	45	0	0	0	45			45	0	0	45	45	45	0	
テレ4 (%)	0	0	0	0	45	0	0	0			45	45	0	0	45	45	90	
テレ5 (%)	0	0	0	0	0	45	0	0			0	45	90	100	0	0	45	

定格総荷重(t) = 荷重 + フックブロック質量

主ジブ長さ (m) 作業半径 (m)	補ジブ長さ オフセット角度								11.4m 30°	アウトリガ張出幅 カウンタウエイト	7m 21.7t							
	24.8	25.7	29.3	28.9	28.9	28.9	28.9	28.9				31	33.4	33	33	33	33	33
12	10.0	9.5	11.5	11.2	11.2	11.1	10.2	10.0		12		11.3	11.3	10.3				
14	9.1	8.7	10.9	10.7	10.6	10.5	9.4	9.2		14	8.8	10.8	10.8	10.7	9.6	10.5	9.3	
16	8.4	8.0	10.4	10.2	10.1	9.7	8.7	8.5		16	8.1	10.4	10.3	10.3	8.9	9.9	8.7	
18	7.7	7.3	9.9	9.7	9.7	8.9	8.1	7.9		18	7.4	10.0	9.9	9.9	8.3	9.1	8.1	
20	7.2	6.8	9.6	9.3	9.2	8.2	7.5	7.2		20	6.7	9.6	9.5	9.4	7.8	8.5	7.5	
22	6.7	6.3	8.9	8.9	8.7	7.6	7.1	6.6		22	6.1	9.2	9.1	9.0	7.4	7.9	6.9	
24	6.3	5.9	7.5	8.3	8.0	7.1	6.7	6.1		24	5.6	7.8	8.0	8.2	7.0	7.2	6.4	
26	6.0	5.6	6.4	7.1	7.3	6.7	6.3	5.6		26	5.2	6.6	6.9	7.1	6.6	6.7	6.0	
28	5.7	5.3	5.3	6.2	6.4	6.3	6.0	5.2		28	4.8	5.6	5.9	6.1	6.3	6.1	5.6	
30	5.4	5.1	4.4	5.3	5.5	5.7	5.8	4.9		30	4.4	4.7	5.0	5.2	5.5	5.6	5.2	
32			3.6	4.5	4.8	5.0	5.1	4.5		32	4.1	4.0	4.3	4.5	4.8	4.8	4.9	
34			3.0	3.9	4.1	4.3	4.4	4.3		34	3.8	3.3	3.6	3.8	4.1	4.2	4.5	
										36	3.6	2.7	3.0	3.2	3.5	3.6	3.9	
										38	2.2	2.2	2.5	2.7	3.0	3.1	3.4	
										40							3.0	
標準巻掛本数	2	2	2	2	2	2	2	2			2	2	2	2	2	2	2	
LKコード	17	18	19	20	21	22	23	24			25	26	27	28	29	30	31	
テレ1 (%)	0	0	45	0	0	0	0	0			0	45	0	0	0	0	0	
テレ2 (%)	0	0	45	45	0	0	0	0			0	45	90	45	45	0	0	
テレ3 (%)	0	0	45	45	90	45	45	0			0	45	45	90	45	90	45	
テレ4 (%)	45	45	45	45	45	90	45	90			100	45	45	45	45	90	100	
テレ5 (%)	90	100	0	45	45	45	90	90			100	45	45	45	90	45	90	

定格総荷重(t) = 荷重 + フックブロック質量

主ジブ長さ (m) 作業半径 (m)	補ジブ長さ オフセット角度								11.4m 30°	アウトリガ張出幅 カウンタウエイト	7m 21.7t							
	37.1	37.5	37.5	37.1	37.1	37.1	37.1	40.6			41.2	41.6	41.6	41.2	41.2	44.7	45.3	45.7
14	10.9	10.8	9.7	10.7	10.6	9.5												
16	10.4	10.4	9.1	10.3	10.0	8.9	8.8	8.3	16	10.4	10.3	9.0	10.1	8.9				
18	10.1	10.0	8.5	9.9	9.3	8.3	8.3	7.8	18	10.0	10.0	8.5	9.5	8.4	7.9	9.8	9.6	
20	9.7	9.7	8.1	9.6	8.7	7.8	7.8	7.2	20	9.7	9.6	8.0	8.9	7.9	7.3	9.5	9.1	
22	8.8	9.0	7.6	9.2	8.2	7.3	7.2	6.7	22	8.7	9.0	7.5	8.4	7.4	6.8	8.6	8.6	
24	7.5	7.6	7.3	8.0	7.6	6.8	6.7	6.2	24	7.3	7.6	7.0	7.9	6.9	6.4	7.3	7.7	
26	6.3	6.4	6.9	6.8	7.0	6.3	6.3	5.8	26	6.1	6.4	6.6	6.9	6.5	6.0	6.1	6.5	
28	5.2	5.4	5.9	5.8	6.2	5.9	5.8	5.4	28	5.1	5.4	5.9	5.9	6.1	5.7	5.1	5.5	
30	4.4	4.5	5.0	5.0	5.3	5.6	5.4	5.0	30	4.2	4.5	5.1	5.0	5.5	5.3	4.2	4.6	
32	3.6	3.8	4.2	4.2	4.5	4.8	4.9	4.7	32	3.4	3.8	4.3	4.3	4.7	4.7	3.4	3.9	
34	2.9	3.1	3.6	3.5	3.9	4.2	4.4	4.4	34	2.8	3.1	3.7	3.6	4.1	4.1	2.8	3.2	
36	2.4	2.5	3.0	3.0	3.3	3.6	3.8	3.8	36	2.2	2.5	3.1	3.1	3.5	3.5	2.2	2.6	
38	1.8	2.0	2.5	2.4	2.8	3.1	3.3	3.3	38	1.7	2.0	2.6	2.5	3.0	3.0	1.7	2.1	
40	1.4	1.5	2.0	2.0	2.3	2.6	2.8	2.8	40	1.2	1.5	2.1	2.1	2.5	2.5	1.2	1.7	
42		1.1	1.6	1.5	1.9	2.2	2.4	2.4	42		1.1	1.7	1.7	2.1	2.1		1.2	
44								2.0	44			1.3	1.3	1.7	1.8			
									46					1.4	1.4			
									48					1.1	1.1			
標準巻掛本数	2	2	2	2	2	2	2	2		2	2	2	2	2	2	2	2	
LKコード	33	34	35	36	37	38	39	40		41	42	43	44	45	46	47	48	
テレ1 (%)	90	45	45	0	0	0	0	0		90	45	45	0	0	0	90	45	
テレ2 (%)	45	90	45	90	45	45	0	0		90	90	45	90	45	45	90	90	
テレ3 (%)	45	45	45	90	90	45	90	100		45	90	45	90	90	100	90	90	
テレ4 (%)	45	45	45	45	90	90	90	100		45	45	90	90	90	100	45	90	
テレ5 (%)	45	45	90	45	45	90	90	100		45	45	90	45	90	100	45	45	

定格総荷重(t) = 荷重 + フックブロック質量

主ジブ長さ (m) 作業半径 (m)	補ジブ長さ オフセット角度								11.4m 30°	アウトリガ張出幅 カウンタウエイト	7m 21.7t							
	45.7	45.3	50.2	49.4	49.8	54.7	53.5	59.8			41.2	41.6	41.6	41.2	41.2	44.7	45.3	45.7
18	8.5	8.4																
20	8.0	7.9	7.4	9.0	8.0			7.2										
22	7.5	7.4	6.9	8.5	7.5	6.4	7.2	5.2										
24	7.0	7.0	6.5	7.2	7.1	6.4	7.1	5.2										
26	6.7	6.6	6.1	6.1	6.6	6.2	6.1	5.2										
28	5.9	6.1	5.8	5.2	5.6	5.4	5.2	4.7										
30	5.0	5.2	5.2	4.3	4.8	4.6	4.4	4.0										
32	4.2	4.5	4.4	3.6	4.0	3.9	3.7	3.3										
34	3.6	3.8	3.8	2.9	3.4	3.3	3.1	2.7										
36	3.0	3.2	3.2	2.3	2.8	2.8	2.5	2.2										
38	2.5	2.7	2.7	1.8	2.3	2.3	2.0	1.8										
40	2.1	2.3	2.2	1.4	1.9	1.8	1.6	1.4										
42	1.6	1.9	1.8		1.4	1.4	1.2											
44	1.3	1.5	1.5		1.1	1.1												
46		1.2	1.1															
標準巻掛本数	2	2	2	2	2	2	2	2		2	2	2	2	2	2	2	2	
LKコード	49	50	51	52	53	54	55	56										
テレ1 (%)	45	0	0	90	45	45	90	100										
テレ2 (%)	45	90	100	90	90	100	90	100										
テレ3 (%)	90	90	100	90	90	100	90	100										
テレ4 (%)	90	90	100	90	90	100	90	100										
テレ5 (%)	90	90	100	45	90	100	90	100										

定格総荷重(t) = 荷重 + フックブロック質量

主ジブ長さ (m) 作業半径 (m)	補ジブ長さ オフセット角度								11.4m 40°	アウトリガ張出幅 カウンタウエイト	7m 21.7t							
	12.5	17	16.6	16.6	16.6	16.6	21.1	20.7			20.7	20.7	21.6	25.2	24.8	24.8	24.8	
9	10.5																	
10	10.1	10.4	10.4	10.4	10.4	10.3		10.5										
12	9.4	9.8	9.7	9.7	9.7	9.6	10.0	9.9	12	9.9	9.8	9.4	9.0	10.1	10.1	9.9	9.9	
14	8.9	9.3	9.2	9.2	9.2	9.2	9.5	9.5	14	9.5	9.4	8.5	8.2	9.7	9.6	9.5	9.5	
16	8.5	8.8	8.8	8.8	8.8	8.7	9.1	9.1	16	9.1	9.0	7.8	7.4	9.3	9.3	9.2	9.1	
18	8.4	8.5	8.5	8.5	8.5	8.4	8.8	8.8	18	8.7	8.6	7.2	6.8	9.0	9.0	8.9	8.4	
20		8.4	8.4	8.4	8.4	8.0	8.5	8.5	20	8.5	8.3	6.7	6.3	8.7	8.7	8.6	7.7	
22		8.4	8.3	8.3	8.4	7.6	8.4	8.4	22	8.4	8.0	6.3	5.9	8.5	8.5	8.2	7.1	
24							7.4	8.0	24	8.4	7.7	5.9	5.6	7.5	8.2	8.0	6.6	
									26				5.2	6.3	7.0	7.6	6.2	
									28					5.2	6.0	6.5	5.8	
標準巻掛本数	2	2	2	2	2	2	2	2		2	2	2	2	2	2	2	2	
LKコード	1	2	3	4	5	6	7	8		9	10	11	12	13	14	15	16	
テレ1 (%)	0	45	0	0	0	0	45	0		0	0	0	0	45	0	0	0	
テレ2 (%)	0	0	45	0	0	0	45	45		0	0	0	0	45	45	0	0	
テレ3 (%)	0	0	0	45	0	0	0	45		45	0	0	0	45	45	45	0	
テレ4 (%)	0	0	0	0	45	0	0	0		45	45	0	0	0	45	45	90	
テレ5 (%)	0	0	0	0	0	45	0	0		0	45	90	100	0	0	45	45	

定格総荷重(t) = 荷重 + フックブロック質量

主ジブ長さ (m) 作業半径 (m)	補ジブ長さ オフセット角度								11.4m 40°	アウトリガ張出幅 カウンタウエイト	7m 21.7t							
	24.8	25.7	29.3	28.9	28.9	28.9	28.9	28.9			31	33.4	33	33	33	33	33	35.1
12	9.5	9.1	10.2	10.0														
14	8.7	8.3	9.8	9.6	9.6	9.5	8.9	8.8	14	8.3	9.7	9.7	9.7	9.0	9.5	8.8		
16	8.1	7.7	9.4	9.3	9.3	9.2	8.3	8.2	16	7.8	9.4	9.4	9.3	8.4	9.2	8.3	7.8	
18	7.5	7.1	9.1	9.0	9.0	8.7	7.7	7.6	18	7.2	9.1	9.1	9.1	7.9	8.8	7.8	7.4	
20	7.0	6.6	8.9	8.8	8.7	8.1	7.3	7.1	20	6.7	8.9	8.9	8.8	7.5	8.2	7.4	6.8	
22	6.6	6.2	8.7	8.5	8.4	7.5	6.9	6.6	22	6.1	8.7	8.6	8.6	7.1	7.7	6.9	6.3	
24	6.2	5.9	7.7	8.2	7.9	7.0	6.5	6.1	24	5.6	8.0	8.2	8.3	6.8	7.2	6.4	5.8	
26	6.0	5.6	6.5	7.3	7.3	6.6	6.2	5.6	26	5.1	6.8	7.1	7.2	6.5	6.6	5.9	5.4	
28	5.7	5.3	5.5	6.3	6.5	6.2	6.0	5.2	28	4.7	5.8	6.1	6.2	6.2	6.1	5.5	5.0	
30			4.5	5.4	5.6	5.8	5.8	4.9	30	4.4	4.9	5.1	5.3	5.6	5.7	5.2	4.7	
32			3.7	4.6	4.8	5.0	5.2	4.6	32	4.1	4.1	4.3	4.5	4.9	4.9	4.9	4.4	
									34	3.8	3.4	3.6	3.9	4.2	4.2	4.5	4.1	
									36		2.8						3.9	
標準巻掛本数	2	2	2	2	2	2	2	2		2	2	2	2	2	2	2	2	
LKコード	17	18	19	20	21	22	23	24		25	26	27	28	29	30	31	32	
テレ1 (%)	0	0	45	0	0	0	0	0		0	45	0	0	0	0	0	0	
テレ2 (%)	0	0	45	45	0	0	0	0		0	45	90	45	45	0	0	0	
テレ3 (%)	0	0	45	45	90	45	45	0		0	45	45	90	45	90	45	45	
テレ4 (%)	45	45	45	45	45	90	45	90		100	45	45	45	45	90	90	100	
テレ5 (%)	90	100	0	45	45	45	90	90		100	45	45	45	90	45	90	100	

定格総荷重(t) = 荷重 + フックブロック質量

主ジブ長さ (m) 作業半径 (m)	補ジブ長さ オフセット角度								11.4m 40°	アウトリガ張出幅 カウンタウエイト	7m 21.7t								
	37.1	37.5	37.5	37.1	37.1	37.1	37.1	40.6				41.2	41.6	41.6	41.2	41.2	44.7	45.3	45.7
16	9.4	9.4	8.6	9.4	9.3	8.4	8.4		16	9.4	9.4	8.5							
18	9.2	9.2	8.1	9.1	8.9	8.0	7.9	7.5	18	9.2	9.1	8.1	9.0	8.0	7.5	9.1	9.0		
20	9.0	9.0	7.7	8.9	8.5	7.6	7.5	7.1	20	9.0	8.9	7.7	8.6	7.6	7.2	8.9	8.7		
22	8.7	8.7	7.3	8.7	8.0	7.2	7.1	6.6	22	8.8	8.7	7.3	8.1	7.3	6.7	8.7	8.3		
24	7.7	7.8	7.0	8.2	7.5	6.7	6.6	6.1	24	7.6	7.8	6.9	7.7	6.8	6.3	7.6	7.9		
26	6.5	6.7	6.7	7.0	7.0	6.3	6.2	5.7	26	6.4	6.7	6.5	7.1	6.4	5.9	6.4	6.7		
28	5.5	5.6	6.1	6.0	6.3	5.9	5.8	5.4	28	5.3	5.6	6.1	6.1	6.0	5.6	5.3	5.7		
30	4.5	4.7	5.1	5.1	5.4	5.5	5.3	5.0	30	4.4	4.7	5.2	5.2	5.6	5.3	4.4	4.8		
32	3.7	3.9	4.4	4.3	4.7	4.9	4.9	4.7	32	3.6	3.9	4.5	4.4	4.8	4.9	3.6	4.0		
34	3.0	3.2	3.7	3.6	4.0	4.3	4.4	4.4	34	2.9	3.2	3.8	3.8	4.2	4.2	2.9	3.4		
36	2.4	2.6	3.1	3.0	3.4	3.6	3.8	3.9	36	2.3	2.6	3.2	3.2	3.6	3.6	2.3	2.8		
38	1.9	2.1	2.5	2.5	2.8	3.1	3.3	3.3	38	1.8	2.1	2.6	2.6	3.0	3.1	1.8	2.2		
40								2.9	40	1.3	1.6	2.2	2.1	2.6	2.6	1.3	1.7		
42								2.4	42		1.2	1.7	1.7	2.1	2.2		1.3		
									44						1.8				
									46						1.4				
標準巻掛本数	2	2	2	2	2	2	2	2		2	2	2	2	2	2	2	2		
LKコード	33	34	35	36	37	38	39	40		41	42	43	44	45	46	47	48		
テレ1 (%)	90	45	45	0	0	0	0	0		90	45	45	0	0	0	90	45		
テレ2 (%)	45	90	45	90	45	45	0	0		90	90	45	90	45	45	90	90		
テレ3 (%)	45	45	45	90	90	45	90	100		45	90	45	90	90	100	90	90		
テレ4 (%)	45	45	45	45	90	90	90	100		45	45	90	90	90	100	45	90		
テレ5 (%)	45	45	90	45	45	90	90	100		45	45	90	45	90	100	45	45		

定格総荷重(t) = 荷重 + フックブロック質量

主ジブ長さ (m) 作業半径 (m)	補ジブ長さ オフセット角度								11.4m 40°	アウトリガ張出幅 カウンタウエイト	7m 21.7t								
	45.7	45.3	50.2	49.4	49.8	54.7	53.5	59.8											
18	8.0	8.0																	
20	7.7	7.6		8.6	7.8														
22	7.3	7.3	6.7	8.4	7.4	6.7	7.4												
24	6.9	6.9	6.4	7.6	7.0	6.4	7.0	5.9											
26	6.5	6.5	6.0	6.5	6.6	6.1	6.5	5.9											
28	6.1	6.1	5.7	5.4	5.9	5.7	5.5	5.1											
30	5.2	5.4	5.4	4.5	5.0	4.9	4.6	4.3											
32	4.4	4.6	4.6	3.8	4.2	4.1	3.9	3.6											
34	3.7	3.9	3.9	3.1	3.5	3.5	3.3	2.9											
36	3.1	3.3	3.3	2.5	3.0	3.0	2.7	2.4											
38	2.6	2.8	2.8	1.9	2.4	2.4	2.2	1.9											
40	2.1	2.3	2.3	1.5	2.0	2.0	1.7	1.5											
42	1.7	1.9	1.9	1.0	1.5	1.5	1.3	1.1											
44	1.3	1.5	1.5		1.1	1.2													
46		1.2	1.2																
標準巻掛本数	2	2	2	2	2	2	2	2											
LKコード	49	50	51	52	53	54	55	56											
テレ1 (%)	45	0	0	90	45	45	90	100											
テレ2 (%)	45	90	100	90	90	100	90	100											
テレ3 (%)	90	90	100	90	90	100	90	100											
テレ4 (%)	90	90	100	90	90	100	90	100											
テレ5 (%)	90	90	100	45	90	100	90	100											

定格総荷重(t) = 荷重 + フックブロック質量

主ジブ長さ (m) 作業半径 (m)	補ジブ長さ オフセット角度								11.4m 0°	アウトリガ張出幅 カウンタウエイト		7m 18t					
	12.5	17	16.6	16.6	16.6	16.6	21.1	20.7		20.7	20.7	21.6	25.2	24.8	24.8	24.8	
3	16.6	16.6	16.6	16.6	16.6	16.6	16.6	16.6	3	16.6							
3.5	16.6	16.6	16.6	16.6	16.6	16.6	16.6	16.6	3.5	16.6	16.6	16.6					
4	16.6	16.6	16.6	16.6	16.6	16.6	16.6	16.6	4	16.6	16.6	16.6	16.6	16.6	16.6	16.6	
4.5	16.6	16.6	16.6	16.6	16.6	16.6	16.6	16.6	4.5	16.6	16.6	16.6	16.6	16.6	16.6	16.6	
5	16.6	16.6	16.6	16.6	16.6	16.6	16.6	16.6	5	16.6	16.6	16.6	16.6	16.6	16.6	16.6	
6	16.6	16.6	16.6	16.6	16.6	16.6	16.6	16.6	6	16.6	16.6	16.6	16.6	16.6	16.6	16.6	
7	16.6	16.6	16.6	16.6	16.6	16.6	16.6	16.6	7	16.6	16.6	16.6	16.6	16.6	16.6	16.6	
8	16.6	16.6	16.6	16.6	16.6	16.6	16.6	16.6	8	16.6	16.6	16.0	15.2	16.6	16.6	16.6	
9	16.6	16.6	16.6	16.6	16.6	16.6	16.6	16.6	9	16.6	16.6	14.7	13.9	16.6	16.6	16.6	
10	15.9	16.6	16.6	16.6	16.6	15.7	16.6	16.6	10	16.6	16.6	13.6	12.9	16.6	16.6	16.6	
12	13.7	15.9	15.7	15.7	15.7	13.5	16.6	16.6	12	16.6	15.0	11.7	11.1	16.6	16.6	16.3	
14	12.1	14.1	13.9	13.9	13.9	11.9	15.6	15.5	14	15.4	13.2	10.2	9.6	15.6	16.6	14.5	
16	10.7	12.6	12.5	12.5	12.5	10.7	12.4	13.2	16	13.8	11.9	9.1	8.6	12.3	13.3	12.9	
18	9.6	10.5	11.0	11.3	11.3	9.7	10.0	10.8	18	11.4	10.8	8.2	7.7	9.9	10.8	11.6	
20	8.8	8.7	9.2	9.5	9.8	8.8	8.2	8.9	20	9.5	9.9	7.4	7.0	8.1	9.0	9.7	
22		7.3	7.7	8.1	8.4	8.1	6.8	7.5	22	8.1	8.5	6.8	6.4	6.6	7.6	8.2	
24		6.1	6.6	6.9	7.2	7.5	5.6	6.3	24	6.9	7.4	6.2	5.9	5.4	6.4	7.1	
26							4.6	5.4	26	6.0	6.4	5.8	5.4	4.5	5.4	6.1	
28							3.8	4.5	28	5.1	5.6	5.4	5.1	3.6	4.6	5.3	
									30				4.7	2.9	3.9	4.6	
									32				2.4	3.3	4.0	4.2	
標準巻掛本数	2	2	2	2	2	2	2	2		2	2	2	2	2	2	2	
LKコード	1	2	3	4	5	6	7	8		9	10	11	12	13	14	15	
テレ1 (%)	0	45	0	0	0	0	45	0		0	0	0	0	45	0	0	
テレ2 (%)	0	0	45	0	0	0	45	45		0	0	0	0	45	45	0	
テレ3 (%)	0	0	0	45	0	0	0	45		45	0	0	0	45	45	45	
テレ4 (%)	0	0	0	0	45	0	0	0		45	45	0	0	0	45	90	
テレ5 (%)	0	0	0	0	0	45	0	0		0	45	90	100	0	0	45	

定格総荷重(t) = 荷重 + フックブロック質量

主ジブ長さ (m) 作業半径 (m)	補ジブ長さ オフセット角度								11.4m 0°	アウトリガ張出幅 カウンタウエイト		7m 18t					
	24.8	25.7	29.3	28.9	28.9	28.9	28.9	28.9		31	33.4	33	33	33	33	33	35.1
4.5	16.6																
5	16.6	16.6	16.6	16.6	16.6												
6	16.6	16.6	16.6	16.6	16.6	16.6	16.6	15.4	6		16.6	16.6					
7	16.6	16.4	16.6	16.6	16.6	16.6	16.6	15.4	7	13.4	16.6	16.6	16.6	15.9	15.2	13.6	
8	16.6	15.6	16.6	16.6	16.6	16.6	16.6	15.2	8	13.3	16.6	16.6	16.6	15.8	15.2	13.6	
9	15.5	14.6	16.6	16.6	16.6	16.6	16.6	15.9	9	13.0	16.6	16.6	16.6	15.6	15.2	13.6	
10	14.4	13.6	16.6	16.6	16.6	16.2	15.1	13.9	10	12.6	16.6	16.6	16.6	15.3	14.9	13.3	
12	12.6	11.9	16.6	16.6	15.9	14.1	13.2	12.2	12	11.3	16.6	16.6	15.9	14.0	14.0	12.3	
14	11.1	10.5	15.5	15.5	14.1	12.6	11.9	10.8	14	9.9	15.4	15.8	14.6	12.4	12.6	11.1	
16	9.8	9.3	12.5	13.5	12.5	11.2	10.7	9.5	16	8.8	12.7	13.1	13.2	11.3	11.3	10.0	
18	8.9	8.4	10.1	11.1	11.1	10.0	9.6	8.5	18	7.8	10.4	10.7	10.9	10.3	10.1	9.1	
20	8.1	7.6	8.3	9.2	9.5	9.1	8.8	7.6	20	7.0	8.5	8.8	9.1	9.4	9.0	8.2	
22	7.5	7.0	6.8	7.8	8.0	8.2	8.1	7.0	22	6.3	7.1	7.4	7.6	8.0	8.0	7.4	
24	6.9	6.5	5.6	6.6	6.8	7.0	7.2	6.3	24	5.8	5.9	6.2	6.4	6.8	6.8	6.8	
26	6.4	6.0	4.6	5.6	5.9	6.1	6.2	5.8	26	5.3	4.8	5.2	5.4	5.8	5.9	6.2	
28	5.7	5.6	3.8	4.8	5.0	5.2	5.4	5.4	28	4.9	4.0	4.3	4.6	4.9	5.0	5.4	
30	5.0	5.0	3.1	4.0	4.3	4.5	4.7	4.9	30	4.5	3.3	3.6	3.8	4.2	4.3	4.6	
32	4.4	4.4	2.5	3.4	3.7	3.9	4.1	4.3	32	4.1	2.7	3.0	3.2	3.6	3.7	4.0	
34		3.9	1.9	2.9	3.1	3.4	3.5	3.7	34	3.7	2.2	2.5	2.7	3.1	3.1	3.5	
36			1.5	2.5	2.7	2.9	3.1	3.3	36	3.3	1.7	2.0	2.2	2.6	2.7	3.0	
									38	2.9	1.3	1.6	1.8	2.2	2.2	2.6	
									40			1.3	1.5	1.8	1.9	2.2	
									42							1.9	
標準巻掛本数	2	2	2	2	2	2	2	2		2	2	2	2	2	2	2	
LKコード	17	18	19	20	21	22	23	24		25	26	27	28	29	30	31	
テレ1 (%)	0	0	45	0	0	0	0	0		0	45	0	0	0	0	0	
テレ2 (%)	0	0	45	45	0	0	0	0		0	45	90	45	45	0	0	
テレ3 (%)	0	0	45	45	90	45	45	0		0	45	45	90	45	90	45	
テレ4 (%)	45	45	45	45	45	90	45	90		100	45	45	45	45	90	100	
テレ5 (%)	90	100	0	45	45	45	90	90		100	45	45	45	90	45	100	

定格総荷重(t) = 荷重 + フックブロック質量

主ジブ長さ (m) 作業半径 (m)	補ジブ長さ オフセット角度								11.4m 0°	アウトリガ張出幅 カウンタウエイト		7m 18t						
	37.1	37.5	37.5	37.1	37.1	37.1	37.1	40.6		41.2	41.6	41.6	41.2	41.2	44.7	45.3	45.7	
8	16.4	15.9	14.7	15.4	14.1	13.3	12.1	10.0	9	13.7	13.0	11.8	12.2	11.0				
9	16.3	15.9	14.6	15.4	14.1	13.3	12.1	10.0	10	13.7	13.0	11.8	12.2	11.0	9.0	11.1	10.4	
10	16.2	15.8	14.5	15.4	14.1	13.3	12.1	10.0	12	13.7	13.0	11.8	12.2	11.0	9.0	11.1	10.4	
12	15.8	15.5	14.2	15.1	13.7	12.5	12.0	10.0	14	13.6	13.0	11.3	12.2	10.9	9.0	11.1	10.4	
14	14.4	14.6	13.1	14.4	12.8	11.5	11.2	10.0	16	11.1	11.5	10.6	11.6	10.3	9.0	10.7	10.4	
16	11.7	12.0	11.8	12.6	11.6	10.5	10.3	9.6	18	9.1	9.5	9.8	10.4	9.6	8.8	8.8	9.4	
18	9.7	9.9	10.6	10.6	10.6	9.6	9.4	8.7	20	7.5	8.0	8.8	8.8	8.8	8.2	7.3	7.8	
20	8.1	8.2	8.8	8.7	9.1	8.8	8.5	8.0	22	6.3	6.7	7.4	7.3	7.8	7.6	6.0	6.5	
22	6.6	6.7	7.3	7.3	7.7	8.0	7.6	7.3	24	5.1	5.5	6.1	6.1	6.6	6.6	4.9	5.4	
24	5.3	5.5	6.1	6.1	6.5	6.8	6.9	6.7	26	4.1	4.5	5.1	5.1	5.6	5.6	4.0	4.5	
26	4.3	4.5	5.1	5.0	5.4	5.8	6.0	6.0	28	3.3	3.6	4.3	4.3	4.7	4.7	3.2	3.7	
28	3.5	3.7	4.2	4.2	4.6	4.9	5.1	5.1	30	2.5	2.9	3.6	3.5	4.0	4.0	2.5	3.0	
30	2.8	3.0	3.5	3.5	3.9	4.2	4.4	4.4	32	1.9	2.3	2.9	2.9	3.4	3.4	1.9	2.4	
32	2.2	2.4	2.9	2.9	3.3	3.6	3.8	3.7	34	1.4	1.8	2.4	2.4	2.9	2.8	1.4	1.9	
34	1.7	1.9	2.4	2.3	2.7	3.0	3.2	3.2	36		1.3	1.9	1.9	2.4	2.4		1.4	
36	1.2	1.4	1.9	1.9	2.3	2.6	2.8	2.7	38			1.5	1.5	2.0	2.0			
38		1.0	1.5	1.5	1.8	2.2	2.4	2.3	40			1.2	1.2	1.6	1.6			
40			1.2	1.1	1.5	1.8	2.0	1.9	42					1.3	1.3			
42					1.2	1.5	1.7	1.6	44					1.0				
44						1.2	1.4	1.3	46									
46							1.1											
標準巻掛本数	2	2	2	2	2	2	2	2		2	2	2	2	2	2	2	2	
LKコード	33	34	35	36	37	38	39	40		41	42	43	44	45	46	47	48	
テレ1 (%)	90	45	45	0	0	0	0	0		90	45	45	0	0	0	90	45	
テレ2 (%)	45	90	45	90	45	45	0	0		90	90	45	90	45	45	90	90	
テレ3 (%)	45	45	45	90	90	45	90	100		45	90	45	90	90	100	90	90	
テレ4 (%)	45	45	45	45	90	90	90	100		45	45	90	90	90	100	45	90	
テレ5 (%)	45	45	90	45	45	90	90	100		45	45	90	45	90	100	45	45	

定格総荷重(t) = 荷重 + フックブロック質量

主ジブ長さ (m) 作業半径 (m)	補ジブ長さ オフセット角度								11.4m 0°	アウトリガ張出幅 カウンタウエイト		7m 18t						
	45.7	45.3	50.2	49.4	49.8	54.7	53.5	59.8		41.2	41.6	41.6	41.2	41.2	44.7	45.3	45.7	
10	9.7	9.6																
12	9.7	9.6	7.6	9.0	8.3		7.2											
14	9.7	9.6	7.6	9.0	8.3	6.4	7.2	5.2										
16	9.7	9.6	7.6	9.0	8.3	6.4	7.2	5.2										
18	9.4	9.3	7.6	8.7	8.3	6.4	7.2	5.2										
20	8.4	8.7	7.6	7.2	7.9	6.4	7.2	5.2										
22	7.0	7.3	6.9	5.9	6.5	6.1	5.9	5.2										
24	5.9	6.2	5.8	4.8	5.4	5.1	4.8	4.2										
26	5.0	5.2	4.9	3.9	4.5	4.2	3.9	3.4										
28	4.2	4.4	4.1	3.1	3.7	3.4	3.2	2.7										
30	3.4	3.7	3.5	2.5	3.1	2.8	2.5	2.1										
32	2.8	3.1	2.9	1.9	2.5	2.3	2.0	1.6										
34	2.3	2.5	2.4	1.5	2.0	1.8	1.5	1.1										
36	1.8	2.1	2.0	1.0	1.6	1.4	1.1											
38	1.4	1.7	1.6		1.2	1.0												
40	1.1	1.3	1.2															
標準巻掛本数	2	2	2	2	2	2	2	2										
LKコード	49	50	51	52	53	54	55	56										
テレ1 (%)	45	0	0	90	45	45	90	100										
テレ2 (%)	45	90	100	90	90	100	90	100										
テレ3 (%)	90	90	100	90	90	100	90	100										
テレ4 (%)	90	90	100	90	90	100	90	100										
テレ5 (%)	90	90	100	45	90	100	90	100										



定格総荷重(t) = 荷重 + フックブロック質量

主ジブ長さ (m) 作業半径 (m)	補ジブ長さ オフセット角度								11.4m 10°	アウトリガ張出幅 カウンタウエイト		7m 18t					
	12.5	17	16.6	16.6	16.6	16.6	21.1	20.7		20.7	20.7	20.7	21.6	25.2	24.8	24.8	24.8
4	16.6																
4.5	16.6	16.6	16.6	16.6	16.6												
5	16.6	16.6	16.6	16.6	16.6	16.6											
6	16.6	16.6	16.6	16.6	16.6	16.6	16.6	16.6	6	16.6	16.6	16.6			16.6		
7	16.6	16.6	16.6	16.6	16.6	16.6	16.6	16.6	7	16.6	16.6	15.8	15.1	16.6	16.6	16.6	
8	16.1	16.6	16.6	16.6	16.6	16.5	16.6	16.6	8	16.6	16.6	14.5	13.9	16.6	16.6	16.6	
9	14.9	16.3	16.3	16.2	16.2	15.3	16.6	16.6	9	16.6	16.2	13.4	12.8	16.6	16.6	16.6	
10	13.8	15.4	15.3	15.3	15.2	14.3	16.3	16.2	10	16.2	15.2	12.5	11.9	16.6	16.6	15.9	
12	12.2	13.6	13.5	13.5	13.5	12.5	14.7	14.6	12	14.6	13.5	11.0	10.4	15.5	15.4	14.2	
14	11.0	12.3	12.2	12.2	12.2	11.2	13.3	13.2	14	13.2	12.1	9.7	9.2	14.2	14.1	12.9	
16	10.0	11.2	11.1	11.1	11.1	10.1	12.2	12.1	16	12.1	11.0	8.7	8.2	12.9	12.9	11.8	
18	9.2	10.4	10.3	10.3	10.3	9.2	10.5	11.2	18	11.2	10.1	7.9	7.4	10.4	11.3	10.8	
20	8.6	9.0	9.4	9.5	9.5	8.5	8.6	9.3	20	9.8	9.3	7.2	6.8	8.5	9.4	10.0	
22		7.5	7.9	8.3	8.5	7.9	7.1	7.8	22	8.3	8.7	6.6	6.2	7.1	7.9	8.5	
24		6.3	6.7	7.1	7.3	7.5	5.9	6.6	24	7.1	7.5	6.1	5.7	5.8	6.7	7.3	
26							4.8	5.5	26	6.1	6.5	5.7	5.3	4.7	5.6	6.3	
28							3.9	4.7	28	5.2	5.7	5.4	5.0	3.9	4.7	5.4	
									30				4.7	3.1	4.0	4.7	
									32					2.5	3.4	4.0	
標準巻掛本数	2	2	2	2	2	2	2	2		2	2	2	2	2	2	2	
LKコード	1	2	3	4	5	6	7	8		9	10	11	12	13	14	15	
テレ1 (%)	0	45	0	0	0	0	45	0		0	0	0	0	45	0	0	
テレ2 (%)	0	0	45	0	0	0	45	45		0	0	0	0	45	45	0	
テレ3 (%)	0	0	0	45	0	0	0	45		45	0	0	0	45	45	0	
テレ4 (%)	0	0	0	0	45	0	0	0		45	45	0	0	0	45	90	
テレ5 (%)	0	0	0	0	0	45	0	0		0	45	90	100	0	0	45	

定格総荷重(t) = 荷重 + フックブロック質量

主ジブ長さ (m) 作業半径 (m)	補ジブ長さ オフセット角度								11.4m 10°	アウトリガ張出幅 カウンタウエイト		7m 18t					
	24.8	25.7	29.3	28.9	28.9	28.9	28.9	28.9		31	33.4	33	33	33	33	33	35.1
7	16.0																
8	14.9	14.1	16.6	16.6	16.6		15.2										
9	13.9	13.2	16.6	16.6	16.6	16.0	14.2	13.9	9	13.0	16.6	16.6	16.4	14.5			
10	13.0	12.3	16.6	16.5	16.2	14.9	13.4	13.1	10	12.3	16.5	16.4	16.0	13.7	14.6	13.0	
12	11.5	10.9	15.9	14.8	14.6	13.1	12.0	11.7	12	10.8	15.4	15.2	15.0	12.4	13.3	11.8	
14	10.3	9.8	14.7	13.6	13.3	11.7	10.8	10.3	14	9.5	14.1	13.9	13.7	11.2	12.0	10.6	
16	9.3	8.8	13.1	12.5	12.1	10.6	9.9	9.3	16	8.5	13.0	12.9	12.6	10.3	10.9	9.6	
18	8.4	8.0	10.6	11.5	10.8	9.6	9.0	8.3	18	7.7	10.9	11.1	11.4	9.5	9.9	8.7	
20	7.8	7.3	8.7	9.6	9.8	8.8	8.3	7.5	20	6.9	9.0	9.2	9.4	8.8	8.9	7.9	
22	7.2	6.7	7.2	8.1	8.3	8.1	7.7	6.8	22	6.2	7.5	7.7	7.9	8.1	8.0	7.2	
24	6.7	6.3	5.9	6.9	7.1	7.3	7.2	6.3	24	5.7	6.2	6.5	6.7	7.1	7.1	6.7	
26	6.2	5.8	4.9	5.9	6.1	6.3	6.4	5.7	26	5.2	5.2	5.5	5.7	6.1	6.1	6.2	
28	5.8	5.5	4.0	5.0	5.2	5.4	5.6	5.3	28	4.8	4.3	4.6	4.8	5.2	5.2	5.6	
30	5.1	5.1	3.3	4.2	4.5	4.7	4.8	4.9	30	4.4	3.5	3.8	4.1	4.4	4.5	4.8	
32	4.5	4.5	2.6	3.6	3.8	4.0	4.2	4.4	32	4.1	2.9	3.2	3.4	3.8	3.8	4.2	
34		3.9	2.1	3.0	3.3	3.5	3.6	3.8	34	3.8	2.4	2.6	2.9	3.2	3.3	3.6	
36			1.6	2.5	2.8	3.0	3.1	3.3	36	3.3	1.9	2.2	2.4	2.7	2.8	3.1	
									38	2.9	1.4	1.7	1.9	2.3	2.3	2.7	
									40		1.1	1.4	1.6	1.9	2.0	2.3	
									42							2.0	
標準巻掛本数	2	2	2	2	2	2	2	2		2	2	2	2	2	2	2	
LKコード	17	18	19	20	21	22	23	24		25	26	27	28	29	30	31	
テレ1 (%)	0	0	45	0	0	0	0	0		0	45	0	0	0	0	0	
テレ2 (%)	0	0	45	45	0	0	0	0		0	45	90	45	45	0	0	
テレ3 (%)	0	0	45	45	90	45	45	0		0	45	45	90	45	90	45	
テレ4 (%)	45	45	45	45	45	90	45	90		100	45	45	45	45	90	100	
テレ5 (%)	90	100	0	45	45	45	90	90		100	45	45	45	90	45	90	

定格総荷重(t) = 荷重 + フックブロック質量

主ジブ長さ (m) 作業半径 (m)	補ジブ長さ オフセット角度								11.4m 10°	アウトリガ張出幅 カウンタウエイト	7m 18t							
	37.1	37.5	37.5	37.1	37.1	37.1	37.1	40.6			41.2	41.6	41.6	41.2	41.2	44.7	45.3	45.7
10	15.7		13.9						12	13.6	13.0	11.7	12.2	11.0				
12	15.1	14.9	12.7	14.6	13.3	12.1	11.7	10.0	14	13.3	12.9	10.9	12.0	10.7	9.0	11.1	10.4	
14	14.3	14.1	11.6	13.8	12.3	11.0	10.7	10.0	16	11.8	12.2	10.1	11.3	9.9	9.0	11.1	10.4	
16	12.4	12.6	10.7	12.9	11.2	10.0	9.8	9.1	18	9.7	10.1	9.4	10.5	9.2	8.5	9.4	9.9	
18	10.3	10.5	9.9	11.0	10.2	9.1	9.0	8.3	20	8.1	8.5	8.7	9.2	8.5	7.9	7.8	8.3	
20	8.5	8.7	9.2	9.1	9.4	8.4	8.2	7.6	22	6.7	7.1	7.7	7.7	7.9	7.3	6.5	7.0	
22	7.0	7.2	7.7	7.6	8.0	7.7	7.5	7.1	24	5.5	5.9	6.5	6.5	6.9	6.8	5.4	5.8	
24	5.8	5.9	6.5	6.4	6.8	7.1	6.9	6.5	26	4.5	4.8	5.5	5.4	5.9	5.9	4.4	4.9	
26	4.7	4.9	5.4	5.4	5.7	6.1	6.2	6.0	28	3.6	4.0	4.6	4.6	5.0	5.0	3.6	4.0	
28	3.8	4.0	4.5	4.5	4.9	5.2	5.4	5.3	30	2.9	3.2	3.8	3.8	4.3	4.3	2.8	3.3	
30	3.1	3.3	3.8	3.7	4.1	4.4	4.6	4.6	32	2.2	2.6	3.2	3.2	3.6	3.6	2.2	2.7	
32	2.5	2.6	3.1	3.1	3.5	3.8	4.0	3.9	34	1.7	2.0	2.6	2.6	3.1	3.1	1.7	2.1	
34	1.9	2.1	2.6	2.5	2.9	3.2	3.4	3.4	36	1.2	1.5	2.1	2.1	2.6	2.6	1.2	1.6	
36	1.4	1.6	2.1	2.1	2.4	2.7	2.9	2.9	38		1.1	1.7	1.7	2.1	2.1		1.2	
38		1.2	1.7	1.6	2.0	2.3	2.5	2.4	40			1.3	1.3	1.7	1.7			
40			1.3	1.2	1.6	1.9	2.1	2.1	42					1.4	1.4			
42					1.3	1.6	1.7	1.7	44									
44						1.2	1.4	1.4										
46							1.1	1.1										
標準巻掛本数	2	2	2	2	2	2	2	2		2	2	2	2	2	2	2	2	
LKコード	33	34	35	36	37	38	39	40		41	42	43	44	45	46	47	48	
テレ1 (%)	90	45	45	0	0	0	0	0		90	45	45	0	0	0	90	45	
テレ2 (%)	45	90	45	90	45	45	0	0		90	90	45	90	45	45	90	90	
テレ3 (%)	45	45	45	90	90	45	90	100		45	90	45	90	90	100	90	90	
テレ4 (%)	45	45	45	45	90	90	90	100		45	45	90	90	90	100	45	90	
テレ5 (%)	45	45	90	45	45	90	90	100		45	45	90	45	90	100	45	45	

定格総荷重(t) = 荷重 + フックブロック質量

主ジブ長さ (m) 作業半径 (m)	補ジブ長さ オフセット角度								11.4m 10°	アウトリガ張出幅 カウンタウエイト	7m 18t							
	45.7	45.3	50.2	49.4	49.8	54.7	53.5	59.8			41.2	41.6	41.6	41.2	41.2	44.7	45.3	45.7
14	9.7	9.6		9.0	8.3													
16	9.7	9.6	7.6	9.0	8.3	6.4	7.2											
18	9.1	9.0	7.6	9.0	8.3	6.4	7.2	5.2										
20	8.6	8.5	7.6	7.7	8.3	6.4	7.2	5.2										
22	7.5	7.8	7.4	6.4	7.0	6.4	6.4	5.2										
24	6.3	6.6	6.2	5.3	5.8	5.5	5.2	4.7										
26	5.3	5.6	5.3	4.3	4.9	4.6	4.3	3.8										
28	4.5	4.7	4.5	3.5	4.1	3.8	3.5	3.1										
30	3.7	4.0	3.8	2.8	3.4	3.1	2.9	2.4										
32	3.1	3.3	3.2	2.3	2.8	2.5	2.3	1.9										
34	2.5	2.8	2.7	1.7	2.3	2.1	1.8	1.4										
36	2.0	2.3	2.2	1.3	1.8	1.6	1.4											
38	1.6	1.8	1.8		1.4	1.2												
40	1.2	1.5	1.4															
42		1.1	1.0															
標準巻掛本数	2	2	2	2	2	2	2	2										
LKコード	49	50	51	52	53	54	55	56										
テレ1 (%)	45	0	0	90	45	45	90	100										
テレ2 (%)	45	90	100	90	90	100	90	100										
テレ3 (%)	90	90	100	90	90	100	90	100										
テレ4 (%)	90	90	100	90	90	100	90	100										
テレ5 (%)	90	90	100	45	90	100	90	100										

定格総荷重(t) = 荷重 + フックブロック質量

主ジブ長さ (m) 作業半径 (m)	補ジブ長さ オフセット角度								11.4m 20°	アウトリガ張出幅 カウンタウエイト		7m 18t					
	12.5	17	16.6	16.6	16.6	16.6	21.1	20.7		20.7	20.7	21.6	25.2	24.8	24.8	24.8	
6	15.8																
7	14.8	15.4	15.4	15.4	15.4	15.1											
8	13.8	14.6	14.5	14.5	14.5	14.3	15.0	15.0	8	14.9	14.6	13.4	12.8		15.3		
9	13.0	13.8	13.8	13.7	13.7	13.5	14.3	14.3	9	14.2	13.9	12.5	11.9	14.7	14.6	14.2	
10	12.3	13.1	13.1	13.1	13.0	12.8	13.7	13.6	10	13.6	13.3	11.7	11.1	14.1	14.0	13.6	
12	11.1	12.0	11.9	11.9	11.9	11.6	12.6	12.5	12	12.5	12.2	10.3	9.8	13.0	12.9	12.6	
14	10.1	11.0	10.9	10.9	10.9	10.5	11.6	11.6	14	11.5	11.2	9.2	8.8	12.1	12.1	11.7	
16	9.3	10.2	10.1	10.1	10.1	9.6	10.8	10.8	16	10.8	10.3	8.3	7.9	11.4	11.3	10.8	
18	8.8	9.6	9.5	9.5	9.5	8.9	10.2	10.1	18	10.1	9.5	7.6	7.2	10.7	10.6	10.1	
20	8.5	9.0	8.9	8.9	8.9	8.2	8.9	9.6	20	9.6	8.9	7.0	6.6	8.9	9.7	9.4	
22		7.7	8.1	8.4	8.6	7.7	7.4	8.0	22	8.5	8.3	6.4	6.1	7.4	8.1	8.7	
24		6.4	6.8	7.1	7.4	7.4	6.1	6.8	24	7.3	7.7	6.0	5.6	6.1	6.9	7.5	
26							5.0	5.7	26	6.2	6.6	5.6	5.3	5.0	5.8	6.5	
28							4.0	4.7	28	5.3	5.7	5.3	5.0	4.1	4.9	5.6	
									30					3.3	4.1	4.8	
									32					2.6	3.4	4.1	
標準巻掛本数	2	2	2	2	2	2	2	2		2	2	2	2	2	2	2	
LKコード	1	2	3	4	5	6	7	8		9	10	11	12	13	14	15	
テレ1 (%)	0	45	0	0	0	0	45	0		0	0	0	0	45	0	0	
テレ2 (%)	0	0	45	0	0	0	45	45		0	0	0	0	45	45	0	
テレ3 (%)	0	0	0	45	0	0	0	45		45	0	0	0	45	45	45	
テレ4 (%)	0	0	0	0	45	0	0	0		45	45	0	0	0	45	90	
テレ5 (%)	0	0	0	0	0	45	0	0		0	45	90	100	0	0	45	

定格総荷重(t) = 荷重 + フックブロック質量

主ジブ長さ (m) 作業半径 (m)	補ジブ長さ オフセット角度								11.4m 20°	アウトリガ張出幅 カウンタウエイト		7m 18t					
	24.8	25.7	29.3	28.9	28.9	28.9	28.9	28.9		31	33.4	33	33	33	33	33	35.1
9	12.6	12.1	14.9														
10	11.9	11.3	14.3	13.9	13.7	13.5	12.1										
12	10.7	10.1	13.3	12.9	12.8	12.4	11.0	10.8	12	10.2	13.1	13.0	12.9	11.2	12.4	10.9	
14	9.6	9.1	12.5	12.1	12.0	11.1	10.0	9.8	14	9.3	12.4	12.3	12.2	10.3	11.3	10.0	
16	8.8	8.3	11.8	11.3	11.2	10.1	9.2	8.9	16	8.3	11.7	11.6	11.5	9.5	10.3	9.2	
18	8.0	7.6	11.1	10.6	10.4	9.2	8.5	8.1	18	7.5	11.0	10.9	10.7	8.8	9.5	8.4	
20	7.4	7.0	9.1	9.9	9.6	8.5	7.9	7.4	20	6.8	9.4	9.6	9.8	8.2	8.8	7.7	
22	6.9	6.5	7.5	8.4	8.6	7.8	7.3	6.7	22	6.2	7.8	8.1	8.3	7.7	8.0	7.1	
24	6.5	6.1	6.3	7.1	7.3	7.3	6.9	6.2	24	5.6	6.6	6.8	7.0	7.3	7.3	6.5	
26	6.1	5.7	5.2	6.1	6.3	6.5	6.5	5.7	26	5.2	5.5	5.8	6.0	6.3	6.3	6.1	
28	5.7	5.4	4.3	5.2	5.4	5.6	5.8	5.3	28	4.8	4.6	4.8	5.1	5.4	5.4	5.6	
30	5.2	5.1	3.5	4.4	4.6	4.8	5.0	4.9	30	4.4	3.8	4.1	4.3	4.6	4.7	5.0	
32	4.5	4.5	2.8	3.7	3.9	4.1	4.3	4.5	32	4.1	3.1	3.4	3.6	3.9	4.0	4.3	
34			2.2	3.1	3.3	3.5	3.7	3.9	34	3.8	2.5	2.8	3.0	3.3	3.4	3.7	
36			1.7	2.6	2.8	3.0	3.2	3.4	36	3.4	2.0	2.3	2.5	2.8	2.9	3.2	
									38	3.0	1.5	1.8	2.0	2.3	2.4	2.7	
									40		1.1	1.4	1.6	1.9	2.0	2.4	
									42							1.7	
標準巻掛本数	2	2	2	2	2	2	2	2		2	2	2	2	2	2	2	
LKコード	17	18	19	20	21	22	23	24		25	26	27	28	29	30	31	
テレ1 (%)	0	0	45	0	0	0	0	0		0	45	0	0	0	0	0	
テレ2 (%)	0	0	45	45	0	0	0	0		0	45	90	45	45	0	0	
テレ3 (%)	0	0	45	45	90	45	45	0		0	45	45	90	45	90	45	
テレ4 (%)	45	45	45	45	45	90	45	90		100	45	45	45	45	90	100	
テレ5 (%)	90	100	0	45	45	45	90	90		100	45	45	45	90	45	90	

定格総荷重(t) = 荷重 + フックブロック質量

主ジブ長さ (m) 作業半径 (m)	補ジブ長さ オフセット角度								11.4m 20°	アウトリガ張出幅 カウンタウエイト	7m 18t								
	37.1	37.5	37.5	37.1	37.1	37.1	37.1	40.6				41.2	41.6	41.6	41.2	41.2	44.7	45.3	45.7
12	13.1	13.0	11.4							14	12.2	11.9	10.4	11.5	10.2				
14	12.4	12.3	10.5	12.2	11.5	10.2	10.1			16	11.6	11.5	9.7	10.7	9.5	8.8	11.1	10.4	
16	11.8	11.7	9.8	11.6	10.6	9.5	9.4	8.7		18	10.3	10.7	9.0	10.0	8.8	8.2	10.0	10.0	
18	10.9	11.0	9.1	11.0	9.8	8.8	8.7	8.0		20	8.6	9.0	8.3	9.3	8.2	7.6	8.3	8.8	
20	9.0	9.1	8.6	9.5	9.1	8.1	8.0	7.4		22	7.2	7.5	7.7	8.1	7.6	7.0	7.0	7.5	
22	7.4	7.6	8.0	8.0	8.3	7.5	7.4	6.8		24	5.9	6.3	6.8	6.8	7.1	6.6	5.8	6.3	
24	6.1	6.3	6.8	6.7	7.1	6.9	6.8	6.4		26	4.8	5.2	5.8	5.7	6.2	6.1	4.8	5.2	
26	5.1	5.2	5.7	5.7	6.0	6.3	6.3	5.9		28	3.9	4.3	4.8	4.8	5.3	5.3	3.9	4.4	
28	4.1	4.3	4.8	4.8	5.1	5.4	5.6	5.5		30	3.1	3.5	4.1	4.0	4.5	4.5	3.1	3.6	
30	3.4	3.5	4.0	4.0	4.3	4.6	4.8	4.8		32	2.5	2.8	3.4	3.4	3.8	3.8	2.5	2.9	
32	2.7	2.8	3.3	3.3	3.7	3.9	4.1	4.1		34	1.9	2.2	2.8	2.8	3.2	3.2	1.9	2.3	
34	2.1	2.3	2.7	2.7	3.1	3.4	3.5	3.5		36	1.4	1.7	2.3	2.3	2.7	2.7	1.4	1.8	
36	1.6	1.8	2.2	2.2	2.5	2.8	3.0	3.0		38		1.3	1.8	1.8	2.3	2.3		1.4	
38	1.1	1.3	1.8	1.7	2.1	2.4	2.6	2.6		40			1.4	1.4	1.9	1.9			
40			1.4	1.3	1.7	2.0	2.2	2.2		42			1.1	1.1	1.5	1.5			
42			1.0		1.3	1.6	1.8	1.8		44					1.2	1.2			
44						1.3	1.5	1.5		46									
46								1.2											
標準巻掛本数	2	2	2	2	2	2	2	2			2	2	2	2	2	2	2	2	
LKコード	33	34	35	36	37	38	39	40			41	42	43	44	45	46	47	48	
テレ1 (%)	90	45	45	0	0	0	0	0			90	45	45	0	0	0	90	45	
テレ2 (%)	45	90	45	90	45	45	0	0			90	90	45	90	45	45	90	90	
テレ3 (%)	45	45	45	90	90	45	90	100			45	90	45	90	90	100	90	90	
テレ4 (%)	45	45	45	45	90	90	90	100			45	45	90	90	90	100	45	90	
テレ5 (%)	45	45	90	45	45	90	90	100			45	45	90	45	90	100	45	45	

定格総荷重(t) = 荷重 + フックブロック質量

主ジブ長さ (m) 作業半径 (m)	補ジブ長さ オフセット角度								11.4m 20°	アウトリガ張出幅 カウンタウエイト	7m 18t								
	45.7	45.3	50.2	49.4	49.8	54.7	53.5	59.8											
16	9.4	9.3																	
18	8.8	8.7	7.6	9.0	8.3			7.2											
20	8.2	8.2	7.6	8.2	8.1	6.4	7.2	5.2											
22	7.7	7.7	7.1	6.9	7.4	6.4	6.9	5.2											
24	6.7	6.9	6.6	5.7	6.2	5.9	5.7	5.2											
26	5.7	5.9	5.6	4.7	5.2	4.9	4.7	4.2											
28	4.8	5.0	4.8	3.9	4.4	4.1	3.9	3.4											
30	4.0	4.2	4.1	3.2	3.7	3.4	3.2	2.8											
32	3.3	3.5	3.4	2.5	3.1	2.8	2.6	2.2											
34	2.7	3.0	2.9	2.0	2.5	2.3	2.1	1.7											
36	2.2	2.4	2.4	1.5	2.0	1.9	1.6	1.2											
38	1.8	2.0	1.9	1.0	1.5	1.4	1.2												
40	1.4	1.6	1.5		1.1	1.1													
42	1.0	1.2	1.2																
標準巻掛本数	2	2	2	2	2	2	2	2											
LKコード	49	50	51	52	53	54	55	56											
テレ1 (%)	45	0	0	90	45	45	90	100											
テレ2 (%)	45	90	100	90	90	100	90	100											
テレ3 (%)	90	90	100	90	90	100	90	100											
テレ4 (%)	90	90	100	90	90	100	90	100											
テレ5 (%)	90	90	100	45	90	100	90	100											

定格総荷重(t) = 荷重 + フックブロック質量

主ジブ長さ (m) 作業半径 (m)	補ジブ長さ オフセット角度								11.4m 30°	アウトリガ張出幅 カウンタウエイト	7m 18t							
	12.5	17	16.6	16.6	16.6	16.6	21.1	20.7				20.7	20.7	21.6	25.2	24.8	24.8	24.8
8	12.2	12.6	12.6	12.6	12.5					9	12.2	12.0						
9	11.6	12.0	12.0	12.0	12.0	11.8	12.3	12.3		10	11.8	11.6	11.0	10.5	12.1	12.0	11.8	
10	11.1	11.5	11.5	11.5	11.5	11.4	11.8	11.8		12	11.0	10.8	9.8	9.4	11.3	11.3	11.1	
12	10.1	10.7	10.7	10.7	10.6	10.5	11.1	11.0		14	10.4	10.2	8.9	8.4	10.7	10.6	10.5	
14	9.4	10.0	9.9	9.9	9.9	9.9	10.4	10.4		16	9.8	9.7	8.0	7.7	10.2	10.1	10.0	
16	8.8	9.4	9.4	9.4	9.4	9.2	9.8	9.8		18	9.3	9.1	7.4	7.0	9.7	9.6	9.5	
18	8.4	9.0	8.9	8.9	8.9	8.6	9.4	9.3		20	8.9	8.5	6.8	6.4	9.3	9.3	9.0	
20		8.6	8.5	8.5	8.5	8.0	9.0	8.9		22	8.6	8.1	6.3	6.0	7.7	8.4	8.5	
22		7.8	8.2	8.4	8.4	7.6	7.6	8.2		24	7.4	7.7	5.9	5.6	6.4	7.1	7.7	
24							6.3	6.9		26	6.3	6.7	5.6	5.2	5.2	6.0	6.6	
26							5.1	5.8		28				5.0	4.2	5.0	5.7	
										30					3.4	4.2	4.9	
標準巻掛本数	2	2	2	2	2	2	2	2			2	2	2	2	2	2	2	
LKコード	1	2	3	4	5	6	7	8			9	10	11	12	13	14	15	
テレ1 (%)	0	45	0	0	0	0	45	0			0	0	0	45	0	0	0	
テレ2 (%)	0	0	45	0	0	0	45	45			0	0	0	45	45	0	0	
テレ3 (%)	0	0	0	45	0	0	0	45			45	0	0	45	45	45	0	
テレ4 (%)	0	0	0	0	45	0	0	0			45	45	0	0	45	45	90	
テレ5 (%)	0	0	0	0	0	45	0	0			0	45	90	100	0	0	45	

定格総荷重(t) = 荷重 + フックブロック質量

主ジブ長さ (m) 作業半径 (m)	補ジブ長さ オフセット角度								11.4m 30°	アウトリガ張出幅 カウンタウエイト	7m 18t							
	24.8	25.7	29.3	28.9	28.9	28.9	28.9	28.9				31	33.4	33	33	33	33	33
12	10.0	9.5	11.5	11.2	11.2	11.1	10.2	10.0		12		11.3	11.3	10.3				
14	9.1	8.7	10.9	10.7	10.6	10.5	9.4	9.2		14	8.8	10.8	10.8	10.7	9.6	10.5	9.3	
16	8.4	8.0	10.4	10.2	10.1	9.7	8.7	8.5		16	8.1	10.4	10.3	10.3	8.9	9.9	8.7	
18	7.7	7.3	9.9	9.7	9.7	8.9	8.1	7.9		18	7.4	10.0	9.9	9.9	8.3	9.1	8.1	
20	7.2	6.8	9.5	9.3	9.2	8.2	7.5	7.2		20	6.7	9.6	9.5	9.4	7.8	8.5	7.5	
22	6.7	6.3	7.9	8.6	8.7	7.6	7.1	6.6		22	6.1	8.1	8.4	8.5	7.4	7.9	6.9	
24	6.3	5.9	6.6	7.3	7.5	7.1	6.7	6.1		24	5.6	6.8	7.1	7.2	7.0	7.2	6.4	
26	6.0	5.6	5.4	6.3	6.5	6.6	6.3	5.6		26	5.2	5.7	6.0	6.2	6.5	6.5	6.0	
28	5.7	5.3	4.5	5.3	5.6	5.7	5.9	5.2		28	4.8	4.8	5.0	5.3	5.6	5.6	5.1	
30	5.2	5.1	3.6	4.5	4.7	4.9	5.1	4.9		30	4.4	4.0	4.2	4.4	4.7	4.8	5.1	
32			2.9	3.8	4.0	4.2	4.4	4.5		32	4.1	3.2	3.5	3.7	4.0	4.1	4.4	
34			2.3	3.2	3.4	3.6	3.8	3.9		34	3.8	2.6	2.9	3.1	3.4	3.5	3.8	
										36	3.5	2.1	2.3	2.6	2.9	2.9	3.3	
										38		1.6	1.9	2.1	2.4	2.4	2.8	
										40							2.4	
標準巻掛本数	2	2	2	2	2	2	2	2			2	2	2	2	2	2	2	
LKコード	17	18	19	20	21	22	23	24			25	26	27	28	29	30	31	
テレ1 (%)	0	0	45	0	0	0	0	0			0	45	0	0	0	0	0	
テレ2 (%)	0	0	45	45	0	0	0	0			0	45	90	45	45	0	0	
テレ3 (%)	0	0	45	45	90	45	45	0			0	45	45	90	45	90	45	
テレ4 (%)	45	45	45	45	45	90	45	90			100	45	45	45	45	90	90	
テレ5 (%)	90	100	0	45	45	45	90	90			100	45	45	45	90	45	90	

定格総荷重(t) = 荷重 + フックブロック質量

主ジブ長さ (m) 作業半径 (m)	補ジブ長さ オフセット角度									11.4m 30°	アウトリガ張出幅 カウンタウエイト		7m 18t							
	37.1	37.5	37.5	37.1	37.1	37.1	37.1	40.6			41.2	41.6		41.6	41.2	41.2	44.7	45.3	45.7	
14	10.9	10.8	9.7	10.7	10.6	9.5														
16	10.4	10.4	9.1	10.3	10.0	8.9	8.8	8.3	16	10.4	10.3	9.0	10.1	8.9						
18	10.1	10.0	8.5	9.9	9.3	8.3	8.3	7.8	18	10.0	10.0	8.5	9.5	8.4	7.9	9.8	9.6			
20	9.4	9.5	8.1	9.6	8.7	7.8	7.8	7.2	20	9.1	9.4	8.0	8.9	7.9	7.3	8.8	9.1			
22	7.8	7.9	7.6	8.3	8.2	7.3	7.2	6.7	22	7.6	7.9	7.5	8.4	7.4	6.8	7.4	7.9			
24	6.5	6.6	7.0	7.0	7.3	6.8	6.7	6.2	24	6.3	6.6	7.0	7.1	6.9	6.4	6.2	6.7			
26	5.4	5.5	6.0	5.9	6.2	6.3	6.3	5.8	26	5.2	5.5	6.0	6.0	6.4	6.0	5.2	5.6			
28	4.4	4.6	5.0	5.0	5.3	5.6	5.8	5.4	28	4.2	4.5	5.1	5.1	5.5	5.5	4.2	4.6			
30	3.6	3.7	4.2	4.2	4.5	4.8	5.0	5.0	30	3.4	3.7	4.3	4.3	4.7	4.7	3.4	3.8			
32	2.9	3.0	3.5	3.5	3.8	4.1	4.3	4.3	32	2.7	3.0	3.6	3.6	4.0	4.0	2.7	3.1			
34	2.3	2.4	2.9	2.9	3.2	3.5	3.7	3.7	34	2.1	2.4	3.0	2.9	3.4	3.4	2.1	2.5			
36	1.7	1.9	2.3	2.3	2.7	2.9	3.1	3.1	36	1.5	1.9	2.4	2.4	2.8	2.9	1.6	2.0			
38	1.2	1.4	1.9	1.8	2.2	2.5	2.7	2.7	38	1.1	1.4	2.0	1.9	2.4	2.4	1.1	1.5			
40			1.4	1.4	1.7	2.0	2.2	2.2	40			1.5	1.5	1.9	2.0		1.1			
42			1.0		1.3	1.6	1.8	1.9	42			1.2	1.1	1.6	1.6					
44								1.5	44					1.2	1.2					
標準巻掛本数	2	2	2	2	2	2	2	2		2	2	2	2	2	2	2	2			
LKコード	33	34	35	36	37	38	39	40		41	42	43	44	45	46	47	48			
テレ1 (%)	90	45	45	0	0	0	0	0		90	45	45	0	0	0	90	45			
テレ2 (%)	45	90	45	90	45	45	0	0		90	90	45	90	45	45	90	90			
テレ3 (%)	45	45	45	90	90	45	90	100		45	90	45	90	90	100	90	90			
テレ4 (%)	45	45	45	45	90	90	90	100		45	45	90	90	90	100	45	90			
テレ5 (%)	45	45	90	45	45	90	90	100		45	45	90	45	90	100	45	45			

定格総荷重(t) = 荷重 + フックブロック質量

主ジブ長さ (m) 作業半径 (m)	補ジブ長さ オフセット角度									11.4m 30°	アウトリガ張出幅 カウンタウエイト		7m 18t							
	45.7	45.3	50.2	49.4	49.8	54.7	53.5	59.8												
18	8.5	8.4																		
20	8.0	7.9	7.4	8.7	8.0			7.2												
22	7.5	7.4	6.9	7.3	7.5	6.4	7.2	5.2												
24	7.0	7.0	6.5	6.1	6.6	6.3	6.1	5.2												
26	6.0	6.2	5.9	5.1	5.6	5.3	5.1	4.6												
28	5.0	5.2	5.1	4.2	4.7	4.4	4.2	3.8												
30	4.2	4.4	4.3	3.5	3.9	3.7	3.5	3.1												
32	3.5	3.7	3.7	2.8	3.3	3.1	2.9	2.5												
34	2.9	3.1	3.1	2.2	2.7	2.5	2.3	2.0												
36	2.4	2.6	2.5	1.7	2.2	2.1	1.8	1.5												
38	1.9	2.1	2.1	1.2	1.7	1.6	1.4	1.1												
40	1.5	1.7	1.7		1.3	1.3														
42	1.1	1.3	1.3																	
標準巻掛本数	2	2	2	2	2	2	2	2												
LKコード	49	50	51	52	53	54	55	56												
テレ1 (%)	45	0	0	90	45	45	90	100												
テレ2 (%)	45	90	100	90	90	100	90	100												
テレ3 (%)	90	90	100	90	90	100	90	100												
テレ4 (%)	90	90	100	90	90	100	90	100												
テレ5 (%)	90	90	100	45	90	100	90	100												

定格総荷重(t) = 荷重 + フックブロック質量

主ジブ長さ (m) 作業半径 (m)	補ジブ長さ オフセット角度								11.4m 40°	アウトリガ張出幅 カウンタウエイト	7m 18t							
	12.5	17	16.6	16.6	16.6	16.6	21.1	20.7				20.7	20.7	21.6	25.2	24.8	24.8	24.8
9	10.5																	
10	10.1	10.4	10.4	10.4	10.4	10.3		10.5										
12	9.4	9.8	9.7	9.7	9.7	9.6	10.0	9.9	12	9.9	9.8	9.4	9.0	10.1	10.1	9.9	9.9	
14	8.9	9.3	9.2	9.2	9.2	9.2	9.5	9.5	14	9.5	9.4	8.5	8.2	9.7	9.6	9.5	9.5	
16	8.5	8.8	8.8	8.8	8.8	8.7	9.1	9.1	16	9.1	9.0	7.8	7.4	9.3	9.3	9.2	9.1	
18	8.4	8.5	8.5	8.5	8.5	8.4	8.8	8.8	18	8.7	8.6	7.2	6.8	9.0	9.0	8.9	8.4	
20		8.4	8.4	8.4	8.4	8.0	8.5	8.5	20	8.5	8.3	6.7	6.3	8.7	8.7	8.6	7.7	
22		7.9	8.3	8.3	8.4	7.6	7.8	8.4	22	8.4	8.0	6.3	5.9	7.9	8.5	8.2	7.1	
24							6.4	7.0	24	7.5	7.7	5.9	5.6	6.6	7.2	7.8	6.6	
									26				5.2	5.4	6.1	6.7	6.2	
									28					4.3	5.1	5.7	5.8	
標準巻掛本数	2	2	2	2	2	2	2	2		2	2	2	2	2	2	2	2	
LKコード	1	2	3	4	5	6	7	8		9	10	11	12	13	14	15	16	
テレ1 (%)	0	45	0	0	0	0	45	0		0	0	0	0	45	0	0	0	
テレ2 (%)	0	0	45	0	0	0	45	45		0	0	0	0	45	45	0	0	
テレ3 (%)	0	0	0	45	0	0	0	45		45	0	0	0	45	45	45	0	
テレ4 (%)	0	0	0	0	45	0	0	0		45	45	0	0	0	45	45	90	
テレ5 (%)	0	0	0	0	0	45	0	0		0	45	90	100	0	0	45	45	

定格総荷重(t) = 荷重 + フックブロック質量

主ジブ長さ (m) 作業半径 (m)	補ジブ長さ オフセット角度								11.4m 40°	アウトリガ張出幅 カウンタウエイト	7m 18t							
	24.8	25.7	29.3	28.9	28.9	28.9	28.9	28.9				31	33.4	33	33	33	33	33
12	9.5	9.1	10.2	10.0														
14	8.7	8.3	9.8	9.6	9.6	9.5	8.9	8.8	14	8.3	9.7	9.7	9.7	9.0	9.5	8.8		
16	8.1	7.7	9.4	9.3	9.3	9.2	8.3	8.2	16	7.8	9.4	9.4	9.3	8.4	9.2	8.3	7.8	
18	7.5	7.1	9.1	9.0	9.0	8.7	7.7	7.6	18	7.2	9.1	9.1	9.1	7.9	8.8	7.8	7.4	
20	7.0	6.6	8.9	8.8	8.7	8.1	7.3	7.1	20	6.7	8.9	8.9	8.8	7.5	8.2	7.4	6.8	
22	6.6	6.2	8.1	8.5	8.4	7.5	6.9	6.6	22	6.1	8.4	8.6	8.6	7.1	7.7	6.9	6.3	
24	6.2	5.9	6.8	7.5	7.7	7.0	6.5	6.1	24	5.6	7.0	7.3	7.4	6.8	7.2	6.4	5.8	
26	6.0	5.6	5.6	6.4	6.6	6.6	6.2	5.6	26	5.1	5.9	6.2	6.3	6.5	6.6	5.9	5.4	
28	5.7	5.3	4.6	5.5	5.7	5.8	6.0	5.2	28	4.7	4.9	5.2	5.4	5.7	5.7	5.5	5.0	
30			3.7	4.6	4.8	5.0	5.2	4.9	30	4.4	4.1	4.4	4.6	4.9	4.9	5.2	4.7	
32			3.0	3.8	4.1	4.3	4.4	4.6	32	4.1	3.3	3.6	3.8	4.1	4.2	4.5	4.4	
									34	3.8	2.7	3.0	3.2	3.5	3.5	3.9	3.9	
									36		2.1						3.4	
標準巻掛本数	2	2	2	2	2	2	2	2		2	2	2	2	2	2	2	2	
LKコード	17	18	19	20	21	22	23	24		25	26	27	28	29	30	31	32	
テレ1 (%)	0	0	45	0	0	0	0	0		0	45	0	0	0	0	0	0	
テレ2 (%)	0	0	45	45	0	0	0	0		0	45	90	45	45	0	0	0	
テレ3 (%)	0	0	45	45	90	45	45	0		0	45	45	90	45	90	45	45	
テレ4 (%)	45	45	45	45	45	90	45	90		100	45	45	45	45	90	90	100	
テレ5 (%)	90	100	0	45	45	45	90	90		100	45	45	45	90	45	90	100	

定格総荷重(t) = 荷重 + フックブロック質量

主ジブ長さ (m) 作業半径 (m)	補ジブ長さ オフセット角度								11.4m 40°	アウトリガ張出幅 カウンタウエイト		7m 18t					
	37.1	37.5	37.5	37.1	37.1	37.1	37.1	40.6		41.2	41.6	41.6	41.2	41.2	44.7	45.3	45.7
14	9.4	9.4	8.6	9.4	9.3	8.4	8.4										
16	9.2	9.2	8.1	9.1	8.9	8.0	7.9	7.5	16	9.4	9.4	8.5					
18	9.0	9.0	7.7	8.9	8.5	7.6	7.5	7.1	18	9.2	9.1	8.1	9.0	8.0	7.5	9.1	9.0
20	8.1	8.2	7.3	8.6	8.0	7.2	7.1	6.6	20	9.0	8.9	7.7	8.6	7.6	7.2	8.9	8.7
22	6.7	6.9	7.0	7.2	7.5	6.7	6.6	6.1	22	7.9	8.2	7.3	8.1	7.3	6.7	7.8	8.2
24	5.6	5.8	6.2	6.1	6.4	6.3	6.2	5.7	24	6.6	6.9	6.9	7.3	6.8	6.3	6.5	7.0
26	4.6	4.8	5.2	5.2	5.5	5.7	5.8	5.4	26	5.4	5.7	6.2	6.2	6.4	5.9	5.5	5.9
28	3.7	3.9	4.4	4.3	4.7	4.9	5.1	5.0	28	4.4	4.8	5.3	5.3	5.7	5.6	4.5	4.9
30	3.0	3.2	3.6	3.6	3.9	4.2	4.4	4.4	30	3.6	3.9	4.4	4.4	4.8	4.9	3.6	4.0
32	2.4	2.5	3.0	2.9	3.3	3.6	3.7	3.8	32	2.9	3.2	3.7	3.7	4.1	4.1	2.9	3.3
34	1.8	2.0	2.4	2.4	2.7	3.0	3.2	3.2	34	2.2	2.5	3.1	3.1	3.5	3.5	2.3	2.7
36	1.3	1.4	1.9	1.9	2.2	2.5	2.7	2.7	36	1.7	2.0	2.5	2.5	2.9	3.0	1.7	2.1
38								2.3	38	1.2	1.5	2.0	2.0	2.4	2.5	1.2	1.6
40								1.9	40		1.0	1.6	1.6	2.0	2.0		1.2
									42			1.2	1.2	1.6	1.6		
									44						1.3		
標準巻掛本数	2	2	2	2	2	2	2	2		2	2	2	2	2	2	2	2
LKコード	33	34	35	36	37	38	39	40		41	42	43	44	45	46	47	48
テレ1 (%)	90	45	45	0	0	0	0	0		90	45	45	0	0	0	90	45
テレ2 (%)	45	90	45	90	45	45	0	0		90	90	45	90	45	45	90	90
テレ3 (%)	45	45	45	90	90	45	90	100		45	90	45	90	90	100	90	90
テレ4 (%)	45	45	45	45	90	90	90	100		45	45	90	90	90	100	45	90
テレ5 (%)	45	45	90	45	45	90	90	100		45	45	90	45	90	100	45	45

定格総荷重(t) = 荷重 + フックブロック質量

主ジブ長さ (m) 作業半径 (m)	補ジブ長さ オフセット角度								11.4m 40°	アウトリガ張出幅 カウンタウエイト		7m 18t					
	45.7	45.3	50.2	49.4	49.8	54.7	53.5	59.8									
18	8.0	8.0															
20	7.7	7.6		8.6	7.8												
22	7.3	7.3	6.7	7.7	7.4	6.7	7.4										
24	6.9	6.9	6.4	6.5	7.0	6.4	6.5	5.9									
26	6.2	6.4	6.0	5.4	5.9	5.6	5.4	5.0									
28	5.2	5.4	5.3	4.5	5.0	4.7	4.5	4.1									
30	4.4	4.6	4.6	3.7	4.2	4.0	3.8	3.4									
32	3.7	3.9	3.8	3.0	3.5	3.3	3.1	2.7									
34	3.0	3.3	3.2	2.4	2.9	2.8	2.5	2.2									
36	2.5	2.7	2.7	1.8	2.3	2.3	2.0	1.7									
38	2.0	2.2	2.2	1.3	1.8	1.8	1.5	1.3									
40	1.6	1.8	1.7		1.4	1.4	1.1										
42	1.2	1.4	1.4														
44		1.0	1.0														
標準巻掛本数	2	2	2	2	2	2	2	2									
LKコード	49	50	51	52	53	54	55	56									
テレ1 (%)	45	0	0	90	45	45	90	100									
テレ2 (%)	45	90	100	90	90	100	90	100									
テレ3 (%)	90	90	100	90	90	100	90	100									
テレ4 (%)	90	90	100	90	90	100	90	100									
テレ5 (%)	90	90	100	45	90	100	90	100									



定格総荷重(t) = 荷重 + フックブロック質量

主ジブ長さ (m) 作業半径 (m)	補ジブ長さ オフセット角度								11.4m 0°	アウトリガ張出幅 カウンタウエイト				7m 15.2t			
	12.5	17	16.6	16.6	16.6	16.6	21.1	20.7		20.7	20.7	20.7	21.6	25.2	24.8	24.8	24.8
3	16.6	16.6	16.6	16.6	16.6	16.6	16.6	16.6	3	16.6							
3.5	16.6	16.6	16.6	16.6	16.6	16.6	16.6	16.6	3.5	16.6	16.6	16.6					
4	16.6	16.6	16.6	16.6	16.6	16.6	16.6	16.6	4	16.6	16.6	16.6	16.6	16.6	16.6	16.6	
4.5	16.6	16.6	16.6	16.6	16.6	16.6	16.6	16.6	4.5	16.6	16.6	16.6	16.6	16.6	16.6	16.6	16.6
5	16.6	16.6	16.6	16.6	16.6	16.6	16.6	16.6	5	16.6	16.6	16.6	16.6	16.6	16.6	16.6	16.6
6	16.6	16.6	16.6	16.6	16.6	16.6	16.6	16.6	6	16.6	16.6	16.6	16.6	16.6	16.6	16.6	16.6
7	16.6	16.6	16.6	16.6	16.6	16.6	16.6	16.6	7	16.6	16.6	16.6	16.6	16.6	16.6	16.6	16.6
8	16.6	16.6	16.6	16.6	16.6	16.6	16.6	16.6	8	16.6	16.6	16.0	15.2	16.6	16.6	16.6	16.6
9	16.6	16.6	16.6	16.6	16.6	16.6	16.6	16.6	9	16.6	16.6	14.7	13.9	16.6	16.6	16.6	16.6
10	15.9	16.6	16.6	16.6	16.6	15.7	16.6	16.6	10	16.6	16.6	13.6	12.9	16.6	16.6	16.6	15.5
12	13.7	15.9	15.7	15.7	15.7	13.5	16.6	16.6	12	16.6	15.0	11.7	11.1	16.6	16.6	16.3	13.5
14	12.1	14.1	13.9	13.9	13.9	11.9	14.2	15.1	14	15.4	13.2	10.2	9.6	14.2	15.2	14.5	11.7
16	10.7	11.7	12.2	12.5	12.5	10.7	11.2	12.0	16	12.6	11.9	9.1	8.6	11.1	12.1	12.8	10.3
18	9.6	9.4	9.9	10.3	10.6	9.7	9.0	9.7	18	10.3	10.8	8.2	7.7	8.9	9.8	10.5	9.3
20	8.8	7.8	8.2	8.6	8.9	8.8	7.3	8.0	20	8.6	9.1	7.4	7.0	7.2	8.1	8.8	8.4
22		6.5	6.9	7.3	7.6	7.8	5.9	6.7	22	7.3	7.7	6.8	6.4	5.8	6.8	7.4	7.7
24		5.3	5.9	6.2	6.5	6.7	4.8	5.6	24	6.2	6.6	6.2	5.9	4.7	5.6	6.3	6.6
26							3.9	4.7	26	5.2	5.7	5.8	5.4	3.8	4.7	5.4	5.7
28							3.1	3.9	28	4.5	5.0	5.2	5.1	3.0	3.9	4.6	4.9
									30				4.6	2.4	3.3	4.0	4.2
									32				1.8	2.7	3.4	3.6	
標準巻掛本数	2	2	2	2	2	2	2	2		2	2	2	2	2	2	2	2
LKコード	1	2	3	4	5	6	7	8		9	10	11	12	13	14	15	16
テレ1 (%)	0	45	0	0	0	0	45	0		0	0	0	0	45	0	0	0
テレ2 (%)	0	0	45	0	0	0	45	45		0	0	0	0	45	45	0	0
テレ3 (%)	0	0	0	45	0	0	0	45		45	0	0	0	45	45	45	0
テレ4 (%)	0	0	0	0	45	0	0	0		45	45	0	0	0	45	45	90
テレ5 (%)	0	0	0	0	0	45	0	0		0	45	90	100	0	0	45	45

定格総荷重(t) = 荷重 + フックブロック質量

主ジブ長さ (m) 作業半径 (m)	補ジブ長さ オフセット角度								11.4m 0°	アウトリガ張出幅 カウンタウエイト				7m 15.2t			
	24.8	25.7	29.3	28.9	28.9	28.9	28.9	28.9		31	33.4	33	33	33	33	33	35.1
4.5	16.6																
5	16.6	16.6	16.6	16.6	16.6												
6	16.6	16.6	16.6	16.6	16.6	16.6	16.6	15.4	6		16.6	16.6					
7	16.6	16.4	16.6	16.6	16.6	16.6	16.6	15.4	7	13.4	16.6	16.6	16.6	15.9	15.2	13.6	
8	16.6	15.6	16.6	16.6	16.6	16.6	16.6	15.2	8	13.3	16.6	16.6	16.6	15.8	15.2	13.6	11.8
9	15.5	14.6	16.6	16.6	16.6	16.6	16.6	15.9	9	13.0	16.6	16.6	16.6	15.6	15.2	13.6	11.8
10	14.4	13.6	16.6	16.6	16.6	16.2	15.1	13.9	10	12.6	16.6	16.6	16.6	15.3	14.9	13.3	11.8
12	12.6	11.9	16.6	16.6	15.9	14.1	13.2	12.2	12	11.3	16.6	16.6	15.9	14.0	14.0	12.3	11.3
14	11.1	10.5	14.1	15.4	14.1	12.6	11.9	10.8	14	9.9	14.0	14.5	14.6	12.4	12.6	11.1	10.3
16	9.8	9.3	11.3	12.3	12.5	11.2	10.7	9.5	16	8.8	11.4	11.9	12.2	11.3	11.3	10.0	9.2
18	8.9	8.4	9.0	10.0	10.3	10.0	9.6	8.5	18	7.8	9.3	9.6	9.9	10.2	10.1	9.1	8.3
20	8.1	7.6	7.3	8.3	8.6	8.8	8.8	7.6	20	7.0	7.6	7.9	8.2	8.5	8.6	8.2	7.5
22	7.5	7.0	5.9	7.0	7.2	7.4	7.6	7.0	22	6.3	6.2	6.6	6.8	7.1	7.2	7.4	6.8
24	6.7	6.5	4.8	5.8	6.1	6.3	6.5	6.3	24	5.8	5.1	5.4	5.7	6.0	6.1	6.4	6.2
26	5.8	5.9	3.9	4.9	5.2	5.4	5.6	5.8	26	5.3	4.1	4.5	4.7	5.1	5.1	5.5	5.5
28	5.1	5.1	3.1	4.1	4.4	4.6	4.8	5.0	28	4.9	3.4	3.7	3.9	4.3	4.3	4.7	4.7
30	4.4	4.4	2.5	3.4	3.7	3.9	4.1	4.3	30	4.3	2.7	3.0	3.3	3.6	3.7	4.0	4.0
32	3.8	3.8	1.9	2.9	3.1	3.3	3.5	3.7	32	3.7	2.1	2.5	2.7	3.0	3.1	3.4	3.5
34		3.4	1.4	2.4	2.6	2.8	3.0	3.2	34	3.2	1.7	2.0	2.2	2.5	2.6	2.9	2.9
36			1.0	2.0	2.2	2.4	2.6	2.8	36	2.8	1.2	1.5	1.8	2.1	2.2	2.5	2.5
									38	2.4		1.2	1.4	1.7	1.8	2.1	2.1
									40				1.1	1.4	1.5	1.8	1.8
									42								1.5
標準巻掛本数	2	2	2	2	2	2	2	2		2	2	2	2	2	2	2	2
LKコード	17	18	19	20	21	22	23	24		25	26	27	28	29	30	31	32
テレ1 (%)	0	0	45	0	0	0	0	0		0	45	0	0	0	0	0	0
テレ2 (%)	0	0	45	45	0	0	0	0		0	45	90	45	45	0	0	0
テレ3 (%)	0	0	45	45	90	45	45	0		0	45	45	90	45	90	45	45
テレ4 (%)	45	45	45	45	45	90	45	90		100	45	45	45	45	90	90	100
テレ5 (%)	90	100	0	45	45	45	90	90		100	45	45	45	90	45	90	100

定格総荷重(t) = 荷重 + フックブロック質量

主ジブ長さ (m) 作業半径 (m)	補ジブ長さ オフセット角度								11.4m 0°	アウトリガ張出幅 カウンタウエイト	7m 15.2t							
	37.1	37.5	37.5	37.1	37.1	37.1	37.1	40.6			41.2	41.6	41.6	41.2	41.2	44.7	45.3	45.7
8	16.4	15.9	14.7	15.4	14.1	13.3	12.1	10.0	9	13.7	13.0	11.8	12.2	11.0				
9	16.3	15.9	14.6	15.4	14.1	13.3	12.1	10.0	10	13.7	13.0	11.8	12.2	11.0	9.0	11.1	10.4	
10	16.2	15.8	14.5	15.4	14.1	13.3	12.1	10.0	12	13.7	13.0	11.8	12.2	11.0	9.0	11.1	10.4	
12	15.8	15.5	14.2	15.1	13.7	12.5	12.0	10.0	14	12.2	12.6	11.3	12.2	10.9	9.0	11.1	10.4	
14	12.9	13.1	13.1	13.9	12.8	11.5	11.2	10.0	16	9.8	10.3	10.6	11.1	10.3	9.0	9.5	10.1	
16	10.5	10.7	11.4	11.4	11.6	10.5	10.3	9.6	18	8.0	8.4	9.3	9.2	9.6	8.8	7.7	8.3	
18	8.6	8.8	9.5	9.4	9.9	9.6	9.4	8.7	20	6.5	7.0	7.8	7.8	8.3	8.1	6.3	6.9	
20	7.1	7.3	7.8	7.8	8.2	8.5	8.5	8.0	22	5.3	5.7	6.5	6.4	7.0	6.8	5.1	5.6	
22	5.7	5.9	6.5	6.4	6.8	7.1	7.4	7.3	24	4.3	4.7	5.4	5.3	5.9	5.7	4.1	4.6	
24	4.6	4.8	5.3	5.3	5.7	6.0	6.2	6.2	26	3.4	3.7	4.4	4.4	4.9	4.8	3.2	3.7	
26	3.6	3.8	4.4	4.3	4.7	5.1	5.3	5.2	28	2.6	3.0	3.6	3.6	4.1	4.1	2.5	3.0	
28	2.9	3.0	3.6	3.6	3.9	4.3	4.5	4.4	30	2.0	2.3	3.0	2.9	3.4	3.4	1.9	2.4	
30	2.2	2.4	2.9	2.9	3.3	3.6	3.8	3.8	32	1.4	1.7	2.4	2.4	2.8	2.8	1.4	1.8	
32	1.7	1.8	2.3	2.3	2.7	3.0	3.2	3.2	34		1.3	1.9	1.9	2.3	2.3		1.3	
34	1.2	1.3	1.9	1.8	2.2	2.5	2.7	2.7	36			1.5	1.4	1.9	1.9			
36			1.4	1.4	1.8	2.1	2.3	2.2	38			1.1	1.1	1.5	1.5			
38			1.0	1.0	1.4	1.7	1.9	1.8	40					1.2	1.2			
40					1.1	1.4	1.6	1.5										
42						1.1	1.3	1.2										
44							1.0											
標準巻掛本数	2	2	2	2	2	2	2	2		2	2	2	2	2	2	2	2	
LKコード	33	34	35	36	37	38	39	40		41	42	43	44	45	46	47	48	
テレ1 (%)	90	45	45	0	0	0	0	0		90	45	45	0	0	0	90	45	
テレ2 (%)	45	90	45	90	45	45	0	0		90	90	45	90	45	45	90	90	
テレ3 (%)	45	45	45	90	90	45	90	100		45	90	45	90	90	100	90	90	
テレ4 (%)	45	45	45	45	90	90	90	100		45	45	90	90	90	100	45	90	
テレ5 (%)	45	45	90	45	45	90	90	100		45	45	90	45	90	100	45	45	

定格総荷重(t) = 荷重 + フックブロック質量

主ジブ長さ (m) 作業半径 (m)	補ジブ長さ オフセット角度								11.4m 0°	アウトリガ張出幅 カウンタウエイト	7m 15.2t							
	45.7	45.3	50.2	49.4	49.8	54.7	53.5	59.8										
10	9.7	9.6																
12	9.7	9.6	7.6	9.0	8.3		7.2											
14	9.7	9.6	7.6	9.0	8.3	6.4	7.2	5.2										
16	9.7	9.6	7.6	9.0	8.3	6.4	7.2	5.2										
18	8.9	9.2	7.6	7.6	8.3	6.4	7.2	5.2										
20	7.4	7.7	7.3	6.2	6.8	6.4	6.1	5.2										
22	6.1	6.4	6.0	5.0	5.6	5.2	4.9	4.3										
24	5.0	5.3	5.0	4.0	4.5	4.2	3.9	3.4										
26	4.2	4.5	4.1	3.1	3.7	3.4	3.1	2.6										
28	3.5	3.7	3.4	2.4	3.0	2.7	2.4	2.0										
30	2.8	3.1	2.8	1.8	2.4	2.1	1.9	1.4										
32	2.3	2.5	2.3	1.3	1.9	1.6	1.4											
34	1.8	2.0	1.9		1.4	1.2												
36	1.3	1.6	1.5		1.1													
38		1.2	1.1															
標準巻掛本数	2	2	2	2	2	2	2	2										
LKコード	49	50	51	52	53	54	55	56										
テレ1 (%)	45	0	0	90	45	45	90	100										
テレ2 (%)	45	90	100	90	90	100	90	100										
テレ3 (%)	90	90	100	90	90	100	90	100										
テレ4 (%)	90	90	100	90	90	100	90	100										
テレ5 (%)	90	90	100	45	90	100	90	100										

定格総荷重(t) = 荷重 + フックブロック質量

主ジブ長さ (m) 作業半径 (m)	補ジブ長さ オフセット角度								11.4m 10°	アウトリガ張出幅 カウンタウエイト	7m 15.2t							
	12.5	17	16.6	16.6	16.6	16.6	21.1	20.7			20.7	20.7	20.7	21.6	25.2	24.8	24.8	24.8
4	16.6																	
4.5	16.6	16.6	16.6	16.6	16.6													
5	16.6	16.6	16.6	16.6	16.6	16.6												
6	16.6	16.6	16.6	16.6	16.6	16.6	16.6	16.6	6	16.6	16.6	16.6			16.6			
7	16.6	16.6	16.6	16.6	16.6	16.6	16.6	16.6	7	16.6	16.6	15.8	15.1	16.6	16.6	16.6	16.6	
8	16.1	16.6	16.6	16.6	16.6	16.5	16.6	16.6	8	16.6	16.6	14.5	13.9	16.6	16.6	16.6	16.6	
9	14.9	16.3	16.3	16.2	16.2	15.3	16.6	16.6	9	16.6	16.2	13.4	12.8	16.6	16.6	16.6	15.7	
10	13.8	15.4	15.3	15.3	15.2	14.3	16.3	16.2	10	16.2	15.2	12.5	11.9	16.6	16.6	15.9	14.5	
12	12.2	13.6	13.5	13.5	13.5	12.5	14.7	14.6	12	14.6	13.5	11.0	10.4	15.5	15.4	14.2	12.7	
14	11.0	12.3	12.2	12.2	12.2	11.2	13.3	13.2	14	13.2	12.1	9.7	9.2	14.2	14.1	12.9	11.3	
16	10.0	11.2	11.1	11.1	11.1	10.1	11.7	12.1	16	12.1	11.0	8.7	8.2	11.7	12.6	11.8	10.0	
18	9.2	9.8	10.3	10.3	10.3	9.2	9.4	10.1	18	10.7	10.1	7.9	7.4	9.4	10.2	10.8	9.0	
20	8.6	8.1	8.5	8.9	9.1	8.5	7.7	8.4	20	8.9	9.3	7.2	6.8	7.6	8.5	9.1	8.2	
22		6.7	7.1	7.5	7.7	7.9	6.3	7.0	22	7.5	7.9	6.6	6.2	6.2	7.1	7.7	7.5	
24		5.5	6.0	6.3	6.6	6.8	5.1	5.8	24	6.4	6.8	6.1	5.7	5.0	5.9	6.6	6.8	
26							4.1	4.8	26	5.4	5.9	5.7	5.3	4.0	4.9	5.6	5.8	
28							3.3	4.0	28	4.6	5.1	5.3	5.0	3.2	4.1	4.8	5.0	
									30				4.6	2.5	3.4	4.1	4.3	
									32					1.9	2.8	3.5	3.7	
標準巻掛本数	2	2	2	2	2	2	2	2		2	2	2	2	2	2	2	2	
LKコード	1	2	3	4	5	6	7	8		9	10	11	12	13	14	15	16	
テレ1 (%)	0	45	0	0	0	0	45	0		0	0	0	0	45	0	0	0	
テレ2 (%)	0	0	45	0	0	0	45	45		0	0	0	0	45	45	0	0	
テレ3 (%)	0	0	0	45	0	0	0	45		45	0	0	0	45	45	45	0	
テレ4 (%)	0	0	0	0	45	0	0	0		45	45	0	0	0	45	45	90	
テレ5 (%)	0	0	0	0	0	45	0	0		0	45	90	100	0	0	45	45	

定格総荷重(t) = 荷重 + フックブロック質量

主ジブ長さ (m) 作業半径 (m)	補ジブ長さ オフセット角度								11.4m 10°	アウトリガ張出幅 カウンタウエイト	7m 15.2t							
	24.8	25.7	29.3	28.9	28.9	28.9	28.9	28.9			31	33.4	33	33	33	33	33	35.1
7	16.0																	
8	14.9	14.1	16.6	16.6	16.6			15.2										
9	13.9	13.2	16.6	16.6	16.6	16.0	14.2	13.9	9	13.0	16.6	16.6	16.4	14.5				
10	13.0	12.3	16.6	16.5	16.2	14.9	13.4	13.1	10	12.3	16.5	16.4	16.0	13.7	14.6	13.0		
12	11.5	10.9	15.9	14.8	14.6	13.1	12.0	11.7	12	10.8	15.4	15.2	15.0	12.4	13.3	11.8	11.0	
14	10.3	9.8	14.7	13.6	13.3	11.7	10.8	10.3	14	9.5	14.1	13.9	13.7	11.2	12.0	10.6	9.8	
16	9.3	8.8	11.9	12.5	12.1	10.6	9.9	9.3	16	8.5	12.1	12.5	12.6	10.3	10.9	9.6	8.8	
18	8.4	8.0	9.5	10.5	10.7	9.6	9.0	8.3	18	7.7	9.8	10.1	10.3	9.5	9.9	8.7	8.0	
20	7.8	7.3	7.8	8.7	8.9	8.8	8.3	7.5	20	6.9	8.0	8.3	8.5	8.8	8.9	7.9	7.3	
22	7.2	6.7	6.4	7.3	7.5	7.7	7.7	6.8	22	6.2	6.7	6.9	7.1	7.5	7.5	7.2	6.6	
24	6.7	6.3	5.2	6.2	6.4	6.6	6.7	6.3	24	5.7	5.5	5.8	6.0	6.3	6.4	6.7	6.1	
26	6.0	5.8	4.2	5.2	5.4	5.6	5.8	5.7	26	5.2	4.5	4.8	5.0	5.3	5.4	5.8	5.6	
28	5.2	5.2	3.4	4.3	4.6	4.8	5.0	5.2	28	4.8	3.6	4.0	4.2	4.5	4.6	4.9	4.9	
30	4.5	4.5	2.7	3.6	3.9	4.1	4.2	4.4	30	4.4	2.9	3.3	3.5	3.8	3.9	4.2	4.2	
32	3.9	3.9	2.1	3.0	3.3	3.5	3.6	3.8	32	3.9	2.4	2.6	2.9	3.2	3.3	3.6	3.6	
34		3.4	1.6	2.5	2.7	2.9	3.1	3.3	34	3.3	1.8	2.1	2.3	2.7	2.7	3.1	3.1	
36			1.1	2.0	2.3	2.5	2.6	2.8	36	2.9	1.4	1.7	1.9	2.2	2.3	2.6	2.6	
									38	2.5		1.3	1.5	1.8	1.9	2.2	2.2	
									40				1.1	1.5	1.5	1.9	1.9	
									42								1.5	
標準巻掛本数	2	2	2	2	2	2	2	2		2	2	2	2	2	2	2	2	
LKコード	17	18	19	20	21	22	23	24		25	26	27	28	29	30	31	32	
テレ1 (%)	0	0	45	0	0	0	0	0		0	45	0	0	0	0	0	0	
テレ2 (%)	0	0	45	45	0	0	0	0		0	45	90	45	45	0	0	0	
テレ3 (%)	0	0	45	45	90	45	45	0		0	45	45	90	45	90	45	45	
テレ4 (%)	45	45	45	45	45	90	45	90		100	45	45	45	45	90	90	100	
テレ5 (%)	90	100	0	45	45	45	90	90		100	45	45	45	90	45	90	100	

定格総荷重(t) = 荷重 + フックブロック質量

主ジブ長さ (m) 作業半径 (m)	補ジブ長さ オフセット角度								11.4m 10°	アウトリガ張出幅 カウンタウエイト	7m 15.2t							
	37.1	37.5	37.5	37.1	37.1	37.1	37.1	40.6			41.2	41.6	41.6	41.2	41.2	44.7	45.3	45.7
10	15.7		13.9							12	13.6	13.0	11.7	12.2	11.0			
12	15.1	14.9	12.7	14.6	13.3	12.1	11.7	10.0		14	13.0	12.9	10.9	12.0	10.7	9.0	11.1	10.4
14	13.7	13.9	11.6	13.8	12.3	11.0	10.7	10.0		16	10.5	10.9	10.1	11.3	9.9	9.0	10.2	10.4
16	11.1	11.3	10.7	12.0	11.2	10.0	9.8	9.1		18	8.6	9.0	9.4	9.8	9.2	8.5	8.3	8.8
18	9.2	9.4	9.9	10.0	10.2	9.1	9.0	8.3		20	7.1	7.5	8.2	8.2	8.5	7.9	6.8	7.4
20	7.6	7.8	8.3	8.2	8.6	8.4	8.2	7.6		22	5.8	6.2	6.9	6.9	7.3	7.2	5.6	6.1
22	6.2	6.4	6.9	6.8	7.2	7.5	7.5	7.1		24	4.7	5.1	5.7	5.7	6.2	6.1	4.5	5.0
24	5.0	5.2	5.7	5.7	6.0	6.3	6.5	6.5		26	3.8	4.1	4.8	4.7	5.2	5.2	3.6	4.1
26	4.0	4.2	4.7	4.7	5.0	5.4	5.6	5.5		28	3.0	3.3	3.9	3.9	4.4	4.4	2.9	3.3
28	3.2	3.4	3.9	3.8	4.2	4.5	4.7	4.7		30	2.3	2.6	3.2	3.2	3.7	3.7	2.2	2.7
30	2.5	2.7	3.2	3.1	3.5	3.8	4.0	4.0		32	1.7	2.0	2.6	2.6	3.1	3.1	1.6	2.1
32	1.9	2.1	2.6	2.5	2.9	3.2	3.4	3.4		34	1.2	1.5	2.1	2.1	2.5	2.5	1.1	1.6
34	1.4	1.6	2.1	2.0	2.4	2.7	2.9	2.9		36		1.0	1.6	1.6	2.1	2.1		1.1
36		1.1	1.6	1.6	1.9	2.2	2.4	2.4		38			1.2	1.2	1.7	1.7		
38			1.2	1.2	1.5	1.8	2.0	2.0		40					1.3	1.3		
40					1.2	1.5	1.7	1.6										
42						1.1	1.3	1.3										
44							1.1	1.0										
標準巻掛本数	2	2	2	2	2	2	2	2			2	2	2	2	2	2	2	2
LKコード	33	34	35	36	37	38	39	40			41	42	43	44	45	46	47	48
テレ1 (%)	90	45	45	0	0	0	0	0			90	45	45	0	0	0	90	45
テレ2 (%)	45	90	45	90	45	45	0	0			90	90	45	90	45	45	90	90
テレ3 (%)	45	45	45	90	90	45	90	100			45	90	45	90	90	100	90	90
テレ4 (%)	45	45	45	45	90	90	90	100			45	45	90	90	90	100	45	90
テレ5 (%)	45	45	90	45	45	90	90	100			45	45	90	45	90	100	45	45

定格総荷重(t) = 荷重 + フックブロック質量

主ジブ長さ (m) 作業半径 (m)	補ジブ長さ オフセット角度								11.4m 10°	アウトリガ張出幅 カウンタウエイト	7m 15.2t	
	45.7	45.3	50.2	49.4	49.8	54.7	53.5	59.8				
14	9.7	9.6		9.0	8.3							
16	9.7	9.6	7.6	9.0	8.3	6.4	7.2					
18	9.1	9.0	7.6	8.2	8.3	6.4	7.2	5.2				
20	7.9	8.2	7.6	6.7	7.4	6.4	6.7	5.2				
22	6.5	6.8	6.4	5.5	6.0	5.7	5.4	4.9				
24	5.4	5.7	5.4	4.4	5.0	4.6	4.4	3.9				
26	4.5	4.8	4.5	3.5	4.1	3.8	3.5	3.1				
28	3.8	4.0	3.7	2.8	3.3	3.1	2.8	2.4				
30	3.1	3.4	3.1	2.2	2.7	2.5	2.2	1.8				
32	2.5	2.8	2.6	1.6	2.2	1.9	1.7	1.3				
34	2.0	2.2	2.1	1.2	1.7	1.5	1.2					
36	1.5	1.8	1.7		1.3	1.1						
38	1.1	1.4	1.3									
40		1.0										
標準巻掛本数	2	2	2	2	2	2	2	2				
LKコード	49	50	51	52	53	54	55	56				
テレ1 (%)	45	0	0	90	45	45	90	100				
テレ2 (%)	45	90	100	90	90	100	90	100				
テレ3 (%)	90	90	100	90	90	100	90	100				
テレ4 (%)	90	90	100	90	90	100	90	100				
テレ5 (%)	90	90	100	45	90	100	90	100				

定格総荷重(t) = 荷重 + フックブロック質量

主ジブ長さ (m) 作業半径 (m)	補ジブ長さ オフセット角度								11.4m 20°	アウトリガ張出幅 カウンタウエイト		7m 15.2t					
	12.5	17	16.6	16.6	16.6	16.6	21.1	20.7		20.7	20.7	21.6	25.2	24.8	24.8	24.8	
6	15.8																
7	14.8	15.4	15.4	15.4	15.4	15.1											
8	13.8	14.6	14.5	14.5	14.5	14.3	15.0	15.0	8	14.9	14.6	13.4	12.8		15.3		
9	13.0	13.8	13.8	13.7	13.7	13.5	14.3	14.3	9	14.2	13.9	12.5	11.9	14.7	14.6	14.2	14.0
10	12.3	13.1	13.1	13.1	13.0	12.8	13.7	13.6	10	13.6	13.3	11.7	11.1	14.1	14.0	13.6	13.4
12	11.1	12.0	11.9	11.9	11.9	11.6	12.6	12.5	12	12.5	12.2	10.3	9.8	13.0	12.9	12.6	12.1
14	10.1	11.0	10.9	10.9	10.9	10.5	11.6	11.6	14	11.5	11.2	9.2	8.8	12.1	12.1	11.7	10.8
16	9.3	10.2	10.1	10.1	10.1	9.6	10.8	10.8	16	10.8	10.3	8.3	7.9	11.4	11.3	10.8	9.7
18	8.8	9.6	9.5	9.5	9.5	8.9	9.9	10.1	18	10.1	9.5	7.6	7.2	9.9	10.6	10.1	8.7
20	8.5	8.3	8.8	8.9	8.9	8.2	8.0	8.7	20	9.2	8.9	7.0	6.6	8.0	8.8	9.4	8.0
22		6.9	7.3	7.6	7.9	7.7	6.6	7.2	22	7.7	8.1	6.4	6.1	6.6	7.3	7.9	7.3
24		5.6	6.1	6.4	6.7	6.9	5.3	6.0	24	6.5	6.9	6.0	5.6	5.3	6.2	6.8	6.8
26							4.3	5.0	26	5.6	6.0	5.6	5.3	4.3	5.1	5.8	6.0
28							3.4	4.1	28	4.7	5.1	5.3	5.0	3.4	4.3	4.9	5.2
									30					2.7	3.5	4.2	4.4
									32					2.0	2.9	3.5	3.8
標準巻掛本数	2	2	2	2	2	2	2	2		2	2	2	2	2	2	2	2
LKコード	1	2	3	4	5	6	7	8		9	10	11	12	13	14	15	16
テレ1 (%)	0	45	0	0	0	0	45	0		0	0	0	0	45	0	0	0
テレ2 (%)	0	0	45	0	0	0	45	45		0	0	0	0	45	45	0	0
テレ3 (%)	0	0	0	45	0	0	0	45		45	0	0	0	45	45	45	0
テレ4 (%)	0	0	0	0	45	0	0	0		45	45	0	0	0	45	45	90
テレ5 (%)	0	0	0	0	0	45	0	0		0	45	90	100	0	0	45	45

定格総荷重(t) = 荷重 + フックブロック質量

主ジブ長さ (m) 作業半径 (m)	補ジブ長さ オフセット角度								11.4m 20°	アウトリガ張出幅 カウンタウエイト		7m 15.2t					
	24.8	25.7	29.3	28.9	28.9	28.9	28.9	28.9		31	33.4	33	33	33	33	33	35.1
9	12.6	12.1	14.9														
10	11.9	11.3	14.3	13.9	13.7	13.5	12.1										
12	10.7	10.1	13.3	12.9	12.8	12.4	11.0	10.8	12	10.2	13.1	13.0	12.9	11.2	12.4	10.9	10.2
14	9.6	9.1	12.5	12.1	12.0	11.1	10.0	9.8	14	9.3	12.4	12.3	12.2	10.3	11.3	10.0	9.4
16	8.8	8.3	11.8	11.3	11.2	10.1	9.2	8.9	16	8.3	11.7	11.6	11.5	9.5	10.3	9.2	8.5
18	8.0	7.6	10.0	10.6	10.4	9.2	8.5	8.1	18	7.5	10.3	10.6	10.7	8.8	9.5	8.4	7.7
20	7.4	7.0	8.2	9.0	9.2	8.5	7.9	7.4	20	6.8	8.4	8.7	8.9	8.2	8.8	7.7	7.1
22	6.9	6.5	6.7	7.6	7.8	7.8	7.3	6.7	22	6.2	7.0	7.3	7.5	7.7	7.8	7.1	6.5
24	6.5	6.1	5.5	6.4	6.6	6.8	6.9	6.2	24	5.6	5.8	6.1	6.3	6.6	6.6	6.5	6.0
26	6.1	5.7	4.5	5.4	5.6	5.8	6.0	5.7	26	5.2	4.8	5.1	5.3	5.6	5.7	6.0	5.5
28	5.3	5.4	3.6	4.5	4.8	5.0	5.1	5.3	28	4.8	3.9	4.2	4.4	4.7	4.8	5.1	5.1
30	4.6	4.6	2.9	3.8	4.0	4.2	4.4	4.6	30	4.4	3.2	3.5	3.7	4.0	4.1	4.4	4.4
32	3.9	4.0	2.2	3.2	3.4	3.6	3.7	3.9	32	4.0	2.5	2.8	3.0	3.4	3.4	3.7	3.8
34			1.7	2.6	2.8	3.0	3.2	3.4	34	3.4	2.0	2.3	2.5	2.8	2.9	3.2	3.2
36			1.2	2.1	2.3	2.5	2.7	2.9	36	2.9	1.5	1.8	2.0	2.3	2.4	2.7	2.7
									38	2.5	1.1	1.3	1.6	1.9	2.0	2.3	2.3
									40				1.2	1.5	1.6	1.9	1.9
									42								1.6
標準巻掛本数	2	2	2	2	2	2	2	2		2	2	2	2	2	2	2	2
LKコード	17	18	19	20	21	22	23	24		25	26	27	28	29	30	31	32
テレ1 (%)	0	0	45	0	0	0	0	0		0	45	0	0	0	0	0	0
テレ2 (%)	0	0	45	45	0	0	0	0		0	45	90	45	45	0	0	0
テレ3 (%)	0	0	45	45	90	45	45	0		0	45	45	90	45	90	45	45
テレ4 (%)	45	45	45	45	45	90	45	90		100	45	45	45	45	90	90	100
テレ5 (%)	90	100	0	45	45	45	90	90		100	45	45	45	90	45	90	100

定格総荷重(t) = 荷重 + フックブロック質量

主ジブ長さ (m) 作業半径 (m)	補ジブ長さ オフセット角度								11.4m 20°	アウトリガ張出幅 カウンタウエイト	7m 15.2t							
	37.1	37.5	37.5	37.1	37.1	37.1	37.1	40.6			41.2	41.6	41.6	41.2	41.2	44.7	45.3	45.7
12	13.1	13.0	11.4						14	12.2	11.9	10.4	11.5	10.2				
14	12.4	12.3	10.5	12.2	11.5	10.2	10.1		16	11.2	11.5	9.7	10.7	9.5	8.8	10.8	10.4	
16	11.8	11.7	9.8	11.6	10.6	9.5	9.4	8.7	18	9.2	9.6	9.0	10.0	8.8	8.2	8.9	9.4	
18	9.7	9.9	9.1	10.5	9.8	8.8	8.7	8.0	20	7.6	8.0	8.3	8.7	8.2	7.6	7.3	7.8	
20	8.1	8.2	8.6	8.6	9.0	8.1	8.0	7.4	22	6.3	6.6	7.3	7.3	7.6	7.0	6.1	6.6	
22	6.6	6.8	7.2	7.2	7.5	7.5	7.4	6.8	24	5.2	5.5	6.1	6.1	6.5	6.4	5.0	5.4	
24	5.4	5.5	6.0	6.0	6.3	6.6	6.8	6.4	26	4.1	4.5	5.1	5.0	5.5	5.5	4.0	4.5	
26	4.3	4.5	5.0	5.0	5.3	5.6	5.8	5.8	28	3.3	3.6	4.2	4.2	4.6	4.6	3.2	3.7	
28	3.5	3.7	4.1	4.1	4.5	4.8	4.9	4.9	30	2.6	2.9	3.5	3.4	3.9	3.9	2.5	3.0	
30	2.8	2.9	3.4	3.4	3.7	4.0	4.2	4.2	32	1.9	2.3	2.8	2.8	3.3	3.3	1.9	2.3	
32	2.1	2.3	2.8	2.7	3.1	3.4	3.6	3.6	34	1.4	1.7	2.3	2.3	2.7	2.7	1.4	1.8	
34	1.6	1.7	2.2	2.2	2.5	2.8	3.0	3.0	36		1.2	1.8	1.8	2.2	2.2		1.3	
36	1.1	1.3		1.7	2.1	2.4	2.5	2.5	38			1.4	1.4	1.8	1.8			
38			1.3	1.3	1.6	1.9	2.1	2.1	40					1.4	1.4			
40					1.3	1.5	1.7	1.7	42			1.0		1.4	1.4			
42						1.2	1.4	1.4						1.1	1.1			
44						1.1	1.1	1.1										
標準巻掛本数	2	2	2	2	2	2	2	2		2	2	2	2	2	2	2	2	
LKコード	33	34	35	36	37	38	39	40		41	42	43	44	45	46	47	48	
テレ1 (%)	90	45	45	0	0	0	0	0		90	45	45	0	0	0	90	45	
テレ2 (%)	45	90	45	90	45	45	0	0		90	90	45	90	45	45	90	90	
テレ3 (%)	45	45	45	90	90	45	90	100		45	90	45	90	90	100	90	90	
テレ4 (%)	45	45	45	45	90	90	90	100		45	45	90	90	90	100	45	90	
テレ5 (%)	45	45	90	45	45	90	90	100		45	45	90	45	90	100	45	45	

定格総荷重(t) = 荷重 + フックブロック質量

主ジブ長さ (m) 作業半径 (m)	補ジブ長さ オフセット角度								11.4m 20°	アウトリガ張出幅 カウンタウエイト	7m 15.2t	
	45.7	45.3	50.2	49.4	49.8	54.7	53.5	59.8				
16	9.4	9.3										
18	8.8	8.7	7.6	8.8	8.3			7.2				
20	8.2	8.2	7.6	7.2	7.8	6.4		7.2	5.2			
22	7.0	7.3	6.9	6.0	6.5	6.2		5.9	5.2			
24	5.8	6.1	5.8	4.9	5.4	5.1		4.8	4.3			
26	4.9	5.1	4.8	3.9	4.5	4.2		3.9	3.5			
28	4.1	4.3	4.1	3.2	3.7	3.4		3.2	2.7			
30	3.4	3.6	3.4	2.5	3.0	2.8		2.5	2.1			
32	2.8	3.0	2.8	1.9	2.4	2.2		2.0	1.6			
34	2.2	2.4	2.3	1.4	1.9	1.7		1.5	1.1			
36	1.7	2.0	1.9	1.0	1.5	1.3		1.1				
38	1.3	1.5	1.5		1.1							
40		1.2	1.1									
標準巻掛本数	2	2	2	2	2	2	2	2				
LKコード	49	50	51	52	53	54	55	56				
テレ1 (%)	45	0	0	90	45	45	90	100				
テレ2 (%)	45	90	100	90	90	100	90	100				
テレ3 (%)	90	90	100	90	90	100	90	100				
テレ4 (%)	90	90	100	90	90	100	90	100				
テレ5 (%)	90	90	100	45	90	100	90	100				

定格総荷重(t) = 荷重 + フックブロック質量

主ジブ長さ (m) 作業半径 (m)	補ジブ長さ オフセット角度								11.4m 30°	アウトリガ張出幅 カウンタウエイト	7m 15.2t							
	12.5	17	16.6	16.6	16.6	16.6	21.1	20.7			20.7	20.7	21.6	25.2	24.8	24.8	24.8	
8	12.2	12.6	12.6	12.6	12.5					9	12.2	12.0						
9	11.6	12.0	12.0	12.0	12.0	11.8	12.3	12.3		10	11.8	11.6	11.0	10.5	12.1	12.0	11.8	
10	11.1	11.5	11.5	11.5	11.5	11.4	11.8	11.8		12	11.0	10.8	9.8	9.4	11.3	11.3	11.1	
12	10.1	10.7	10.7	10.7	10.6	10.5	11.1	11.0		14	10.4	10.2	8.9	8.4	10.7	10.6	10.5	
14	9.4	10.0	9.9	9.9	9.9	9.9	10.4	10.4		16	9.8	9.7	8.0	7.7	10.2	10.1	10.0	
16	8.8	9.4	9.4	9.4	9.4	9.2	9.8	9.8		18	9.3	9.1	7.4	7.0	9.7	9.6	9.5	
18	8.4	9.0	8.9	8.9	8.9	8.6	9.4	9.3		20	8.9	8.5	6.8	6.4	8.4	9.1	9.0	
20		8.6	8.5	8.5	8.5	8.0	8.3	8.9		22	7.9	8.1	6.3	6.0	6.9	7.6	8.2	
22		7.0	7.4	7.7	8.0	7.6	6.8	7.4		24	6.7	7.1	5.9	5.6	5.6	6.4	6.9	
24							5.5	6.2		26	5.6	6.0	5.6	5.2	4.5	5.3	5.9	
26							4.4	5.1		28				5.0	3.6	4.4	5.1	
										30					2.8	3.6	4.3	
標準巻掛本数	2	2	2	2	2	2	2	2			2	2	2	2	2	2	2	
LKコード	1	2	3	4	5	6	7	8			9	10	11	12	13	14	15	
テレ1 (%)	0	45	0	0	0	0	45	0			0	0	0	45	0	0	0	
テレ2 (%)	0	0	45	0	0	0	45	45			0	0	0	45	45	0	0	
テレ3 (%)	0	0	0	45	0	0	0	45			45	0	0	45	45	45	0	
テレ4 (%)	0	0	0	0	45	0	0	0			45	45	0	0	45	45	90	
テレ5 (%)	0	0	0	0	0	45	0	0			0	45	90	100	0	0	45	

定格総荷重(t) = 荷重 + フックブロック質量

主ジブ長さ (m) 作業半径 (m)	補ジブ長さ オフセット角度								11.4m 30°	アウトリガ張出幅 カウンタウエイト	7m 15.2t							
	24.8	25.7	29.3	28.9	28.9	28.9	28.9	28.9			31	33.4	33	33	33	33	33	35.1
12	10.0	9.5	11.5	11.2	11.2	11.1	10.2	10.0	12		11.3	11.3		10.3				
14	9.1	8.7	10.9	10.7	10.6	10.5	9.4	9.2	14	8.8	10.8	10.8	10.7	9.6	10.5	9.3	8.8	
16	8.4	8.0	10.4	10.2	10.1	9.7	8.7	8.5	16	8.1	10.4	10.3	10.3	8.9	9.9	8.7	8.2	
18	7.7	7.3	9.9	9.7	9.7	8.9	8.1	7.9	18	7.4	10.0	9.9	9.9	8.3	9.1	8.1	7.6	
20	7.2	6.8	8.6	9.3	9.2	8.2	7.5	7.2	20	6.7	8.8	9.1	9.2	7.8	8.5	7.5	6.9	
22	6.7	6.3	7.1	7.8	8.0	7.6	7.1	6.6	22	6.1	7.3	7.6	7.7	7.4	7.9	6.9	6.4	
24	6.3	5.9	5.8	6.6	6.8	7.0	6.7	6.1	24	5.6	6.1	6.3	6.5	6.8	6.8	6.4	5.9	
26	6.0	5.6	4.7	5.6	5.8	6.0	6.1	5.6	26	5.2	5.0	5.3	5.5	5.8	5.9	6.0	5.4	
28	5.4	5.3	3.8	4.7	4.9	5.1	5.3	5.2	28	4.8	4.1	4.4	4.6	4.9	5.0	5.3	5.1	
30	4.7	4.7	3.0	3.9	4.1	4.3	4.5	4.7	30	4.4	3.4	3.6	3.8	4.1	4.2	4.5	4.6	
32			2.4	3.2	3.5	3.7	3.8	4.0	32	4.1	2.7	3.0	3.2	3.5	3.5	3.9	3.9	
34			1.7	2.6	2.9	3.1	3.2	3.4	34	3.5	2.1	2.4	2.6	2.9	3.0	3.3	3.3	
									36	3.0	1.6	1.9	2.1	2.4	2.5	2.8	2.8	
									38		1.1	1.4	1.6	1.9	2.0	2.3	2.4	
									40								2.0	
標準巻掛本数	2	2	2	2	2	2	2	2			2	2	2	2	2	2	2	
LKコード	17	18	19	20	21	22	23	24			25	26	27	28	29	30	31	
テレ1 (%)	0	0	45	0	0	0	0	0			0	45	0	0	0	0	0	
テレ2 (%)	0	0	45	45	0	0	0	0			0	45	90	45	45	0	0	
テレ3 (%)	0	0	45	45	90	45	45	0			0	45	45	90	45	90	45	
テレ4 (%)	45	45	45	45	45	90	45	90			100	45	45	45	45	90	100	
テレ5 (%)	90	100	0	45	45	45	90	90			100	45	45	45	90	45	90	

定格総荷重(t) = 荷重 + フックブロック質量

主ジブ長さ (m) 作業半径 (m)	補ジブ長さ オフセット角度									11.4m 30°	アウトリガ張出幅 カウンタウエイト	7m 15.2t							
	37.1	37.5	37.5	37.1	37.1	37.1	37.1	40.6					41.2	41.6	41.6	41.2	41.2	44.7	45.3
14	10.9	10.8	9.7	10.7	10.6	9.5													
16	10.4	10.4	9.1	10.3	10.0	8.9	8.8	8.3	16	10.4	10.3	9.0	10.1	8.9					
18	10.1	10.0	8.5	9.9	9.3	8.3	8.3	7.8	18	9.7	10.0	8.5	9.5	8.4	7.9	9.5	9.6		
20	8.5	8.6	8.1	9.0	8.7	7.8	7.8	7.2	20	8.1	8.4	8.0	8.9	7.9	7.3	7.8	8.3		
22	7.0	7.1	7.5	7.5	7.8	7.3	7.2	6.7	22	6.7	7.0	7.5	7.6	7.4	6.8	6.5	7.0		
24	5.7	5.9	6.3	6.3	6.6	6.8	6.7	6.2	24	5.5	5.9	6.4	6.4	6.7	6.4	5.4	5.8		
26	4.6	4.8	5.3	5.2	5.6	5.8	6.0	5.8	26	4.5	4.8	5.3	5.3	5.7	5.7	4.4	4.8		
28	3.7	3.9	4.4	4.3	4.7	5.0	5.1	5.1	28	3.6	3.9	4.4	4.4	4.8	4.9	3.6	4.0		
30	3.0	3.1	3.6	3.6	3.9	4.2	4.4	4.4	30	2.8	3.1	3.7	3.7	4.1	4.1	2.8	3.2		
32	2.3	2.5	2.9	2.9	3.2	3.5	3.7	3.7	32	2.1	2.5	3.0	3.0	3.4	3.4	2.1	2.6		
34	1.7	1.9	2.4	2.3	2.7	3.0	3.1	3.1	34	1.6	1.9	2.4	2.4	2.9	2.9	1.6	2.0		
36	1.2	1.4	1.9	1.8	2.2	2.5	2.6	2.6	36	1.1	1.4	1.9	1.9	2.4	2.4	1.1	1.5		
38			1.4	1.4	1.7	2.0	2.2	2.2	38			1.5	1.5	1.9	1.9		1.0		
40					1.3	1.6	1.8	1.8	40			1.1	1.1	1.5	1.5				
42						1.2	1.4	1.4	42					1.1	1.2				
44								1.1											
標準巻掛本数	2	2	2	2	2	2	2	2		2	2	2	2	2	2	2	2		
LKコード	33	34	35	36	37	38	39	40		41	42	43	44	45	46	47	48		
テレ1 (%)	90	45	45	0	0	0	0	0		90	45	45	0	0	0	90	45		
テレ2 (%)	45	90	45	90	45	45	0	0		90	90	45	90	45	45	90	90		
テレ3 (%)	45	45	45	90	90	45	90	100		45	90	45	90	90	100	90	90		
テレ4 (%)	45	45	45	45	90	90	90	100		45	45	90	90	90	100	45	90		
テレ5 (%)	45	45	90	45	45	90	90	100		45	45	90	45	90	100	45	45		

定格総荷重(t) = 荷重 + フックブロック質量

主ジブ長さ (m) 作業半径 (m)	補ジブ長さ オフセット角度								11.4m 30°	アウトリガ張出幅 カウンタウエイト	7m 15.2t							
	45.7	45.3	50.2	49.4	49.8	54.7	53.5	59.8										
18	8.5	8.4																
20	8.0	7.9	7.4	7.7	8.0			7.2										
22	7.4	7.4	6.9	6.4	7.0	6.4	6.4	5.2										
24	6.2	6.5	6.1	5.3	5.8	5.5	5.3	4.8										
26	5.2	5.5	5.2	4.3	4.8	4.5	4.3	3.9										
28	4.4	4.6	4.3	3.5	4.0	3.7	3.5	3.1										
30	3.6	3.8	3.7	2.8	3.3	3.1	2.8	2.4										
32	3.0	3.2	3.1	2.2	2.7	2.5	2.2	1.9										
34	2.4	2.6	2.5	1.7	2.2	2.0	1.7	1.4										
36	1.9	2.1	2.1	1.2	1.7	1.5	1.3											
38	1.4	1.7	1.6		1.2	1.1												
40	1.0	1.3	1.2															
標準巻掛本数	2	2	2	2	2	2	2	2										
LKコード	49	50	51	52	53	54	55	56										
テレ1 (%)	45	0	0	90	45	45	90	100										
テレ2 (%)	45	90	100	90	90	100	90	100										
テレ3 (%)	90	90	100	90	90	100	90	100										
テレ4 (%)	90	90	100	90	90	100	90	100										
テレ5 (%)	90	90	100	45	90	100	90	100										



定格総荷重(t) = 荷重 + フックブロック質量

主ジブ長さ (m) 作業半径 (m)	補ジブ長さ オフセット角度								11.4m 40°	アウトリガ張出幅 カウンタウエイト	7m 15.2t							
	12.5	17	16.6	16.6	16.6	16.6	21.1	20.7			20.7	20.7	20.7	21.6	25.2	24.8	24.8	24.8
9	10.5																	
10	10.1	10.4	10.4	10.4	10.4	10.3		10.5										
12	9.4	9.8	9.7	9.7	9.7	9.6	10.0	9.9	12	9.9	9.8	9.4	9.0	10.1	10.1	9.9	9.9	
14	8.9	9.3	9.2	9.2	9.2	9.2	9.5	9.5	14	9.5	9.4	8.5	8.2	9.7	9.6	9.5	9.5	
16	8.5	8.8	8.8	8.8	8.8	8.7	9.1	9.1	16	9.1	9.0	7.8	7.4	9.3	9.3	9.2	9.1	
18	8.4	8.5	8.5	8.5	8.5	8.4	8.8	8.8	18	8.7	8.6	7.2	6.8	9.0	9.0	8.9	8.4	
20		8.4	8.4	8.4	8.4	8.0	8.5	8.5	20	8.5	8.3	6.7	6.3	8.7	8.7	8.6	7.7	
22		7.1	7.5	7.8	8.1	7.6	7.0	7.6	22	8.1	8.0	6.3	5.9	7.1	7.8	8.2	7.1	
24							5.7	6.3	24	6.8	7.2	5.9	5.6	5.8	6.5	7.1	6.6	
									26				5.2	4.7	5.4	6.0	6.2	
									28					3.7	4.5	5.1	5.3	
標準巻掛本数	2	2	2	2	2	2	2	2		2	2	2	2	2	2	2	2	
LKコード	1	2	3	4	5	6	7	8		9	10	11	12	13	14	15	16	
テレ1 (%)	0	45	0	0	0	0	45	0		0	0	0	0	45	0	0	0	
テレ2 (%)	0	0	45	0	0	0	45	45		0	0	0	0	45	45	0	0	
テレ3 (%)	0	0	0	45	0	0	0	45		45	0	0	0	45	45	45	0	
テレ4 (%)	0	0	0	0	45	0	0	0		45	45	0	0	0	45	45	90	
テレ5 (%)	0	0	0	0	0	45	0	0		0	45	90	100	0	0	45	45	

定格総荷重(t) = 荷重 + フックブロック質量

主ジブ長さ (m) 作業半径 (m)	補ジブ長さ オフセット角度								11.4m 40°	アウトリガ張出幅 カウンタウエイト	7m 15.2t							
	24.8	25.7	29.3	28.9	28.9	28.9	28.9	28.9			31	33.4	33	33	33	33	33	35.1
12	9.5	9.1	10.2	10.0														
14	8.7	8.3	9.8	9.6	9.6	9.5	8.9	8.8	14	8.3	9.7	9.7	9.7	9.0	9.5	8.8		
16	8.1	7.7	9.4	9.3	9.3	9.2	8.3	8.2	16	7.8	9.4	9.4	9.3	8.4	9.2	8.3	7.8	
18	7.5	7.1	9.1	9.0	9.0	8.7	7.7	7.6	18	7.2	9.1	9.1	9.1	7.9	8.8	7.8	7.4	
20	7.0	6.6	8.9	8.8	8.7	8.1	7.3	7.1	20	6.7	8.9	8.9	8.8	7.5	8.2	7.4	6.8	
22	6.6	6.2	7.3	8.0	8.2	7.5	6.9	6.6	22	6.1	7.6	7.8	8.0	7.1	7.7	6.9	6.3	
24	6.2	5.9	6.0	6.8	7.0	7.0	6.5	6.1	24	5.6	6.3	6.5	6.7	6.8	7.0	6.4	5.8	
26	6.0	5.6	4.9	5.7	5.9	6.1	6.2	5.6	26	5.1	5.2	5.5	5.7	5.9	6.0	5.9	5.4	
28	5.5	5.3	4.0	4.8	5.0	5.2	5.4	5.2	28	4.7	4.3	4.6	4.8	5.1	5.1	5.4	5.0	
30			3.1	4.0	4.2	4.4	4.6	4.8	30	4.4	3.5	3.8	4.0	4.3	4.3	4.6	4.7	
32			2.4	3.3	3.5	3.7	3.9	4.1	32	4.1	2.8	3.1	3.3	3.6	3.6	3.9	4.0	
34									34	3.5	2.2	2.4	2.6	3.0	3.0	3.3	3.4	
36									36		1.6						2.9	
標準巻掛本数	2	2	2	2	2	2	2	2		2	2	2	2	2	2	2	2	
LKコード	17	18	19	20	21	22	23	24		25	26	27	28	29	30	31	32	
テレ1 (%)	0	0	45	0	0	0	0	0		0	45	0	0	0	0	0	0	
テレ2 (%)	0	0	45	45	0	0	0	0		0	45	90	45	45	0	0	0	
テレ3 (%)	0	0	45	45	90	45	45	0		0	45	45	90	45	90	45	45	
テレ4 (%)	45	45	45	45	45	90	45	90		100	45	45	45	45	90	90	100	
テレ5 (%)	90	100	0	45	45	45	90	90		100	45	45	45	90	45	90	100	

定格総荷重(t) = 荷重 + フックブロック質量

主ジブ長さ (m) 作業半径 (m)	補ジブ長さ オフセット角度								11.4m 40°	アウトリガ張出幅 カウンタウエイト	7m 15.2t							
	37.1	37.5	37.5	37.1	37.1	37.1	37.1	40.6				41.2	41.6	41.6	41.2	41.2	44.7	45.3
16	9.4	9.4	8.6	9.4	9.3	8.4	8.4		16	9.4	9.4	8.5						
18	9.2	9.2	8.1	9.1	8.9	8.0	7.9	7.5	18	9.2	9.1	8.1	9.0	8.0	7.5	9.1	9.0	
20	8.8	9.0	7.7	8.9	8.5	7.6	7.5	7.1	20	8.5	8.8	7.7	8.6	7.6	7.2	8.3	8.7	
22	7.3	7.4	7.3	7.8	8.0	7.2	7.1	6.6	22	7.1	7.4	7.3	7.8	7.3	6.7	6.9	7.3	
24	6.0	6.2	6.5	6.5	6.8	6.7	6.6	6.1	24	5.9	6.1	6.6	6.6	6.8	6.3	5.7	6.2	
26	4.9	5.1	5.5	5.5	5.8	6.0	6.2	5.7	26	4.7	5.0	5.6	5.6	5.9	5.9	4.7	5.1	
28	4.0	4.1	4.6	4.5	4.9	5.1	5.3	5.3	28	3.8	4.1	4.6	4.6	5.0	5.1	3.8	4.2	
30	3.1	3.3	3.8	3.7	4.1	4.3	4.5	4.5	30	3.0	3.3	3.9	3.8	4.2	4.3	3.0	3.4	
32	2.5	2.6	3.1	3.0	3.4	3.6	3.8	3.8	32	2.3	2.6	3.2	3.1	3.6	3.6	2.3	2.7	
34	1.8	2.0	2.5	2.4	2.8	3.0	3.2	3.2	34	1.7	2.0	2.6	2.5	3.0	3.0	1.7	2.1	
36	1.3	1.5	1.9	1.9	2.2	2.5	2.7	2.7	36	1.2	1.5	2.0	2.0	2.4	2.5	1.2	1.6	
38			1.5	1.4	1.8	2.0	2.2	2.3	38		1.0	1.6	1.5	2.0	2.0		1.2	
40								1.8	40			1.2	1.1	1.6	1.6			
42								1.5	42					1.2	1.2			
標準巻掛本数	2	2	2	2	2	2	2	2		2	2	2	2	2	2	2	2	
LKコード	33	34	35	36	37	38	39	40		41	42	43	44	45	46	47	48	
テレ1 (%)	90	45	45	0	0	0	0	0		90	45	45	0	0	0	90	45	
テレ2 (%)	45	90	45	90	45	45	0	0		90	90	45	90	45	45	90	90	
テレ3 (%)	45	45	45	90	90	45	90	100		45	90	45	90	90	100	90	90	
テレ4 (%)	45	45	45	45	90	90	90	100		45	45	90	90	90	100	45	90	
テレ5 (%)	45	45	90	45	45	90	90	100		45	45	90	45	90	100	45	45	

定格総荷重(t) = 荷重 + フックブロック質量

主ジブ長さ (m) 作業半径 (m)	補ジブ長さ オフセット角度								11.4m 40°	アウトリガ張出幅 カウンタウエイト	7m 15.2t							
	45.7	45.3	50.2	49.4	49.8	54.7	53.5	59.8										
18	8.0	8.0																
20	7.7	7.6		8.2	7.8													
22	7.3	7.3	6.7	6.8	7.3	6.7	6.8											
24	6.6	6.7	6.4	5.7	6.1	5.9	5.7	5.2										
26	5.5	5.7	5.5	4.7	5.1	4.9	4.7	4.2										
28	4.6	4.8	4.6	3.8	4.3	4.0	3.8	3.4										
30	3.8	4.0	3.9	3.1	3.5	3.3	3.1	2.7										
32	3.1	3.3	3.3	2.4	2.9	2.7	2.5	2.1										
34	2.5	2.7	2.7	1.9	2.3	2.2	1.9	1.6										
36	2.0	2.2	2.2	1.3	1.8	1.7	1.5	1.2										
38	1.5	1.7	1.7		1.4	1.3	1.1											
40	1.1	1.3	1.3															
標準巻掛本数	2	2	2	2	2	2	2	2										
LKコード	49	50	51	52	53	54	55	56										
テレ1 (%)	45	0	0	90	45	45	90	100										
テレ2 (%)	45	90	100	90	90	100	90	100										
テレ3 (%)	90	90	100	90	90	100	90	100										
テレ4 (%)	90	90	100	90	90	100	90	100										
テレ5 (%)	90	90	100	45	90	100	90	100										

定格総荷重(t) = 荷重 + フックブロック質量

主ジブ長さ (m) 作業半径 (m)	補ジブ長さ オフセット角度								11.4m 0°	アウトリガ張出幅 カウンタウエイト		7m 13.1t					
	12.5	17	16.6	16.6	16.6	16.6	21.1	20.7		20.7	20.7	21.6	25.2	24.8	24.8	24.8	
3	16.6	16.6	16.6	16.6	16.6	16.6	16.6	16.6	3	16.6							
3.5	16.6	16.6	16.6	16.6	16.6	16.6	16.6	16.6	3.5	16.6	16.6	16.6					
4	16.6	16.6	16.6	16.6	16.6	16.6	16.6	16.6	4	16.6	16.6	16.6	16.6	16.6	16.6	16.6	
4.5	16.6	16.6	16.6	16.6	16.6	16.6	16.6	16.6	4.5	16.6	16.6	16.6	16.6	16.6	16.6	16.6	
5	16.6	16.6	16.6	16.6	16.6	16.6	16.6	16.6	5	16.6	16.6	16.6	16.6	16.6	16.6	16.6	
6	16.6	16.6	16.6	16.6	16.6	16.6	16.6	16.6	6	16.6	16.6	16.6	16.6	16.6	16.6	16.6	
7	16.6	16.6	16.6	16.6	16.6	16.6	16.6	16.6	7	16.6	16.6	16.6	16.6	16.6	16.6	16.6	
8	16.6	16.6	16.6	16.6	16.6	16.6	16.6	16.6	8	16.6	16.6	16.0	15.2	16.6	16.6	16.6	
9	16.6	16.6	16.6	16.6	16.6	16.6	16.6	16.6	9	16.6	16.6	14.7	13.9	16.6	16.6	16.6	
10	15.9	16.6	16.6	16.6	16.6	15.7	16.6	16.6	10	16.6	16.6	13.6	12.9	16.6	16.6	16.6	
12	13.7	15.9	15.7	15.7	15.7	13.5	16.6	16.6	12	16.6	15.0	11.7	11.1	16.6	16.6	16.3	
14	12.1	13.8	13.9	13.9	13.9	11.9	13.3	14.1	14	14.8	13.2	10.2	9.6	13.2	14.2	14.5	
16	10.7	10.8	11.4	11.8	12.1	10.7	10.3	11.2	16	11.8	11.9	9.1	8.6	10.3	11.2	12.0	
18	9.6	8.7	9.2	9.6	9.9	9.7	8.3	9.0	18	9.6	10.1	8.2	7.7	8.2	9.1	9.8	
20	8.4	7.1	7.6	8.0	8.3	8.5	6.6	7.4	20	8.0	8.5	7.4	7.0	6.5	7.5	8.2	
22		5.9	6.4	6.7	7.0	7.2	5.3	6.1	22	6.7	7.2	6.8	6.4	5.2	6.2	6.9	
24		4.8	5.3	5.7	6.0	6.2	4.3	5.0	24	5.7	6.1	6.2	5.9	4.1	5.1	5.8	
26							3.4	4.2	26	4.8	5.3	5.5	5.4	3.3	4.2	4.9	
28							2.7	3.4	28	4.0	4.5	4.7	4.8	2.5	3.5	4.2	
									30				4.2	1.9	2.8	3.5	
									32				1.4	2.3	3.0	3.2	
標準巻掛本数	2	2	2	2	2	2	2	2		2	2	2	2	2	2	2	
LKコード	1	2	3	4	5	6	7	8		9	10	11	12	13	14	15	
テレ1 (%)	0	45	0	0	0	0	45	0		0	0	0	0	45	0	0	
テレ2 (%)	0	0	45	0	0	0	45	45		0	0	0	0	45	45	0	
テレ3 (%)	0	0	0	45	0	0	0	45		45	0	0	0	45	45	45	
テレ4 (%)	0	0	0	0	45	0	0	0		45	45	0	0	0	45	90	
テレ5 (%)	0	0	0	0	0	45	0	0		0	45	90	100	0	0	45	

定格総荷重(t) = 荷重 + フックブロック質量

主ジブ長さ (m) 作業半径 (m)	補ジブ長さ オフセット角度								11.4m 0°	アウトリガ張出幅 カウンタウエイト		7m 13.1t					
	24.8	25.7	29.3	28.9	28.9	28.9	28.9	28.9		31	33.4	33	33	33	33	33	35.1
4.5	16.6																
5	16.6	16.6	16.6	16.6	16.6												
6	16.6	16.6	16.6	16.6	16.6	16.6	16.6	15.4	6		16.6	16.6					
7	16.6	16.4	16.6	16.6	16.6	16.6	16.6	15.4	7	13.4	16.6	16.6	16.6	15.9	15.2	13.6	
8	16.6	15.6	16.6	16.6	16.6	16.6	16.6	15.2	8	13.3	16.6	16.6	16.6	15.8	15.2	13.6	
9	15.5	14.6	16.6	16.6	16.6	16.6	16.6	15.9	9	13.0	16.6	16.6	16.6	15.6	15.2	13.6	
10	14.4	13.6	16.6	16.6	16.6	16.2	15.1	13.9	10	12.6	16.6	16.6	16.6	15.3	14.9	13.3	
12	12.6	11.9	16.4	16.6	15.9	14.1	13.2	12.2	12	11.3	16.2	16.6	15.9	14.0	14.0	12.3	
14	11.1	10.5	13.0	14.4	14.1	12.6	11.9	10.8	14	9.9	13.0	13.4	13.7	12.4	12.6	11.1	
16	9.8	9.3	10.4	11.5	11.8	11.2	10.7	9.5	16	8.8	10.5	11.0	11.3	11.3	11.3	10.0	
18	8.9	8.4	8.3	9.3	9.6	9.8	9.6	8.5	18	7.8	8.6	8.9	9.2	9.5	9.6	9.1	
20	8.1	7.6	6.7	7.7	7.9	8.2	8.3	7.6	20	7.0	7.0	7.3	7.5	7.9	7.9	8.2	
22	7.3	7.0	5.3	6.4	6.7	6.9	7.0	7.0	22	6.3	5.6	6.0	6.2	6.6	6.7	7.0	
24	6.2	6.3	4.3	5.3	5.6	5.8	6.0	6.2	24	5.8	4.5	4.9	5.1	5.5	5.6	5.9	
26	5.4	5.4	3.4	4.4	4.7	4.9	5.1	5.3	26	5.3	3.7	4.0	4.2	4.6	4.7	5.0	
28	4.6	4.6	2.7	3.7	3.9	4.1	4.3	4.5	28	4.5	2.9	3.2	3.5	3.8	3.9	4.3	
30	4.0	4.0	2.0	3.0	3.3	3.5	3.7	3.9	30	3.9	2.3	2.6	2.8	3.2	3.3	3.6	
32	3.4	3.5	1.5	2.5	2.7	2.9	3.1	3.3	32	3.3	1.8	2.1	2.3	2.6	2.7	3.1	
34		3.0	1.1	2.0	2.3	2.5	2.6	2.9	34	2.8	1.3	1.6	1.8	2.2	2.2	2.6	
36				1.6	1.9	2.1	2.2	2.4	36	2.4		1.2	1.4	1.8	1.8	2.2	
									38	2.1		1.1	1.4	1.5	1.8	1.8	
									40				1.1	1.2	1.5	1.5	
									42							1.2	
標準巻掛本数	2	2	2	2	2	2	2	2		2	2	2	2	2	2	2	
LKコード	17	18	19	20	21	22	23	24		25	26	27	28	29	30	31	
テレ1 (%)	0	0	45	0	0	0	0	0		0	45	0	0	0	0	0	
テレ2 (%)	0	0	45	45	0	0	0	0		0	45	90	45	45	0	0	
テレ3 (%)	0	0	45	45	90	45	45	0		0	45	45	90	45	90	45	
テレ4 (%)	45	45	45	45	45	90	45	90		100	45	45	45	45	90	90	
テレ5 (%)	90	100	0	45	45	45	90	90		100	45	45	45	90	45	90	

定格総荷重(t) = 荷重 + フックブロック質量

主ジブ長さ (m) 作業半径 (m)	補ジブ長さ オフセット角度								11.4m 0°	アウトリガ張出幅 カウンタウエイト		7m 13.1t					
	37.1	37.5	37.5	37.1	37.1	37.1	37.1	40.6		41.2	41.6	41.6	41.2	41.2	44.7	45.3	45.7
8	16.4	15.9	14.7	15.4	14.1	13.3	12.1	10.0	9	13.7	13.0	11.8	12.2	11.0			
9	16.3	15.9	14.6	15.4	14.1	13.3	12.1	10.0	10	13.7	13.0	11.8	12.2	11.0	9.0	11.1	10.4
10	16.2	15.8	14.5	15.4	14.1	13.3	12.1	10.0	12	13.7	13.0	11.8	12.2	11.0	9.0	11.1	10.4
12	15.0	15.2	14.2	15.1	13.7	12.5	12.0	10.0	14	11.2	11.6	11.3	12.2	10.9	9.0	10.8	10.4
14	11.9	12.1	12.9	12.9	12.8	11.5	11.2	10.0	16	9.0	9.4	10.3	10.3	10.3	9.0	8.6	9.2
16	9.6	9.8	10.5	10.5	11.0	10.5	10.3	9.6	18	7.2	7.7	8.5	8.5	9.1	8.8	6.9	7.5
18	7.8	8.0	8.7	8.7	9.2	9.5	9.4	8.7	20	5.8	6.3	7.1	7.1	7.6	7.4	5.6	6.2
20	6.4	6.6	7.2	7.2	7.6	7.9	8.1	8.0	22	4.7	5.1	5.8	5.8	6.3	6.1	4.4	5.0
22	5.1	5.3	5.9	5.8	6.3	6.6	6.8	6.7	24	3.7	4.1	4.8	4.8	5.3	5.1	3.5	4.0
24	4.0	4.2	4.8	4.7	5.2	5.5	5.7	5.7	26	2.9	3.3	3.9	3.9	4.4	4.3	2.7	3.2
26	3.2	3.3	3.9	3.8	4.2	4.6	4.8	4.8	28	2.2	2.5	3.2	3.2	3.7	3.6	2.0	2.5
28	2.4	2.6	3.1	3.1	3.5	3.8	4.0	4.0	30	1.5	1.9	2.5	2.5	3.0	3.0	1.4	1.9
30	1.8	2.0	2.5	2.5	2.9	3.2	3.4	3.3	32	1.0	1.4	2.0	2.0	2.5	2.4		1.4
32	1.3	1.4	2.0	1.9	2.3	2.6	2.8	2.8	34			1.5	1.5	2.0	2.0		
34			1.5	1.5	1.8	2.2	2.4	2.3	36			1.1	1.1	1.6	1.6		
36				1.1	1.4	1.7	1.9	1.9	38					1.2	1.2		
38					1.1	1.4	1.6	1.5									
40						1.1	1.3	1.3									
標準巻掛本数	2	2	2	2	2	2	2	2		2	2	2	2	2	2	2	2
LKコード	33	34	35	36	37	38	39	40		41	42	43	44	45	46	47	48
テレ1 (%)	90	45	45	0	0	0	0	0		90	45	45	0	0	0	90	45
テレ2 (%)	45	90	45	90	45	45	0	0		90	90	45	90	45	45	90	90
テレ3 (%)	45	45	45	90	90	45	90	100		45	90	45	90	90	100	90	90
テレ4 (%)	45	45	45	45	90	90	90	100		45	45	90	90	90	100	45	90
テレ5 (%)	45	45	90	45	45	90	90	100		45	45	90	45	90	100	45	45

定格総荷重(t) = 荷重 + フックブロック質量

主ジブ長さ (m) 作業半径 (m)	補ジブ長さ オフセット角度								11.4m 0°	アウトリガ張出幅 カウンタウエイト		7m 13.1t					
	45.7	45.3	50.2	49.4	49.8	54.7	53.5	59.8									
10	9.7	9.6															
12	9.7	9.6	7.6	9.0	8.3		7.2										
14	9.7	9.6	7.6	9.0	8.3	6.4	7.2	5.2									
16	9.7	9.6	7.6	8.5	8.3	6.4	7.2	5.2									
18	8.1	8.4	7.6	6.8	7.5	6.4	6.9	5.2									
20	6.7	7.0	6.6	5.5	6.1	5.7	5.4	4.8									
22	5.4	5.7	5.4	4.3	4.9	4.6	4.3	3.7									
24	4.5	4.8	4.4	3.4	4.0	3.6	3.4	2.8									
26	3.6	3.9	3.6	2.6	3.2	2.9	2.6	2.1									
28	3.0	3.2	2.9	1.9	2.5	2.2	2.0	1.5									
30	2.4	2.7	2.4	1.4	1.9	1.7	1.4										
32	1.9	2.1	1.9		1.5	1.2											
34	1.4	1.7	1.5		1.0												
36	1.0	1.2	1.1														
標準巻掛本数	2	2	2	2	2	2	2	2									
LKコード	49	50	51	52	53	54	55	56									
テレ1 (%)	45	0	0	90	45	45	90	100									
テレ2 (%)	45	90	100	90	90	100	90	100									
テレ3 (%)	90	90	100	90	90	100	90	100									
テレ4 (%)	90	90	100	90	90	100	90	100									
テレ5 (%)	90	90	100	45	90	100	90	100									

定格総荷重(t) = 荷重 + フックブロック質量

主ジブ長さ (m) 作業半径 (m)	補ジブ長さ オフセット角度								11.4m 10°	アウトリガ張出幅 カウンタウエイト	7m 13.1t							
	12.5	17	16.6	16.6	16.6	16.6	21.1	20.7			20.7	20.7	20.7	21.6	25.2	24.8	24.8	24.8
4	16.6																	
4.5	16.6	16.6	16.6	16.6	16.6													
5	16.6	16.6	16.6	16.6	16.6	16.6												
6	16.6	16.6	16.6	16.6	16.6	16.6	16.6	16.6	6	16.6	16.6	16.6			16.6			
7	16.6	16.6	16.6	16.6	16.6	16.6	16.6	16.6	7	16.6	16.6	15.8	15.1	16.6	16.6	16.6	16.6	
8	16.1	16.6	16.6	16.6	16.6	16.5	16.6	16.6	8	16.6	16.6	14.5	13.9	16.6	16.6	16.6	16.6	
9	14.9	16.3	16.3	16.2	16.2	15.3	16.6	16.6	9	16.6	16.2	13.4	12.8	16.6	16.6	16.6	15.7	
10	13.8	15.4	15.3	15.3	15.2	14.3	16.3	16.2	10	16.2	15.2	12.5	11.9	16.6	16.6	15.9	14.5	
12	12.2	13.6	13.5	13.5	13.5	12.5	14.7	14.6	12	14.6	13.5	11.0	10.4	15.5	15.4	14.2	12.7	
14	11.0	12.3	12.2	12.2	12.2	11.2	13.3	13.2	14	13.2	12.1	9.7	9.2	13.9	14.1	12.9	11.3	
16	10.0	11.2	11.1	11.1	11.1	10.1	10.9	11.7	16	12.1	11.0	8.7	8.2	10.9	11.8	11.8	10.0	
18	9.2	9.1	9.6	9.9	10.2	9.2	8.7	9.4	18	10.0	10.1	7.9	7.4	8.7	9.5	10.2	9.0	
20	8.5	7.4	7.9	8.2	8.5	8.5	7.0	7.7	20	8.3	8.7	7.2	6.8	7.0	7.8	8.5	8.2	
22		6.1	6.6	6.9	7.2	7.4	5.7	6.4	22	6.9	7.4	6.6	6.2	5.6	6.5	7.1	7.4	
24		5.0	5.5	5.8	6.1	6.3	4.5	5.3	24	5.9	6.3	6.1	5.7	4.5	5.4	6.1	6.3	
26							3.6	4.3	26	4.9	5.4	5.6	5.3	3.5	4.4	5.1	5.4	
28							2.8	3.6	28	4.1	4.6	4.8	4.9	2.8	3.6	4.3	4.6	
									30				4.2	2.1	3.0	3.7	3.9	
									32					1.5	2.4	3.1	3.3	
標準巻掛本数	2	2	2	2	2	2	2	2		2	2	2	2	2	2	2	2	
LKコード	1	2	3	4	5	6	7	8		9	10	11	12	13	14	15	16	
テレ1 (%)	0	45	0	0	0	0	45	0		0	0	0	0	45	0	0	0	
テレ2 (%)	0	0	45	0	0	0	45	45		0	0	0	0	45	45	0	0	
テレ3 (%)	0	0	0	45	0	0	0	45		45	0	0	0	45	45	45	0	
テレ4 (%)	0	0	0	0	45	0	0	0		45	45	0	0	0	45	45	90	
テレ5 (%)	0	0	0	0	0	45	0	0		0	45	90	100	0	0	45	45	

定格総荷重(t) = 荷重 + フックブロック質量

主ジブ長さ (m) 作業半径 (m)	補ジブ長さ オフセット角度								11.4m 10°	アウトリガ張出幅 カウンタウエイト	7m 13.1t							
	24.8	25.7	29.3	28.9	28.9	28.9	28.9	28.9			31	33.4	33	33	33	33	33	35.1
7	16.0																	
8	14.9	14.1	16.6	16.6	16.6		15.2											
9	13.9	13.2	16.6	16.6	16.6	16.0	14.2	13.9	9	13.0	16.6	16.6	16.4	14.5				
10	13.0	12.3	16.6	16.5	16.2	14.9	13.4	13.1	10	12.3	16.5	16.4	16.0	13.7	14.6	13.0		
12	11.5	10.9	15.9	14.8	14.6	13.1	12.0	11.7	12	10.8	15.4	15.2	15.0	12.4	13.3	11.8	11.0	
14	10.3	9.8	13.8	13.6	13.3	11.7	10.8	10.3	14	9.5	13.7	13.9	13.7	11.2	12.0	10.6	9.8	
16	9.3	8.8	11.1	12.0	12.1	10.6	9.9	9.3	16	8.5	11.2	11.6	11.9	10.3	10.9	9.6	8.8	
18	8.4	8.0	8.8	9.8	10.0	9.6	9.0	8.3	18	7.7	9.1	9.4	9.6	9.5	9.9	8.7	8.0	
20	7.8	7.3	7.2	8.1	8.3	8.5	8.3	7.5	20	6.9	7.4	7.7	7.9	8.2	8.3	7.9	7.3	
22	7.2	6.7	5.8	6.7	6.9	7.1	7.3	6.8	22	6.2	6.1	6.4	6.6	6.9	7.0	7.2	6.6	
24	6.4	6.3	4.6	5.6	5.9	6.1	6.2	6.3	24	5.7	4.9	5.2	5.5	5.8	5.9	6.2	6.1	
26	5.5	5.6	3.7	4.7	4.9	5.1	5.3	5.5	26	5.2	4.0	4.3	4.5	4.9	4.9	5.3	5.3	
28	4.8	4.8	2.9	3.9	4.1	4.3	4.5	4.7	28	4.7	3.2	3.5	3.7	4.1	4.1	4.5	4.5	
30	4.1	4.1	2.3	3.2	3.5	3.7	3.8	4.0	30	4.0	2.5	2.8	3.1	3.4	3.5	3.8	3.8	
32	3.5	3.5	1.7	2.6	2.9	3.1	3.3	3.4	32	3.5	2.0	2.3	2.5	2.8	2.9	3.2	3.2	
34		3.0	1.2	2.1	2.4	2.6	2.7	2.9	34	3.0	1.5	1.8	2.0	2.3	2.4	2.7	2.7	
36				1.7	1.9	2.1	2.3	2.5	36	2.5	1.0	1.3	1.6	1.9	1.9	2.3	2.3	
									38	2.1			1.2	1.5	1.6	1.9	1.9	
									40					1.2	1.2	1.6	1.6	
									42								1.3	
標準巻掛本数	2	2	2	2	2	2	2	2		2	2	2	2	2	2	2	2	
LKコード	17	18	19	20	21	22	23	24		25	26	27	28	29	30	31	32	
テレ1 (%)	0	0	45	0	0	0	0	0		0	45	0	0	0	0	0	0	
テレ2 (%)	0	0	45	45	0	0	0	0		0	45	90	45	45	0	0	0	
テレ3 (%)	0	0	45	45	90	45	45	0		0	45	45	90	45	90	45	45	
テレ4 (%)	45	45	45	45	45	90	45	90		100	45	45	45	45	90	90	100	
テレ5 (%)	90	100	0	45	45	45	90	90		100	45	45	45	90	45	90	100	

定格総荷重(t) = 荷重 + フックブロック質量

主ジブ長さ (m) 作業半径 (m)	補ジブ長さ オフセット角度								11.4m 10°	アウトリガ張出幅 カウンタウエイト	7m 13.1t							
	37.1	37.5	37.5	37.1	37.1	37.1	37.1	40.6				41.2	41.6	41.6	41.2	41.2	44.7	45.3
10	15.7		13.9															
12	15.1	14.9	12.7	14.6	13.3	12.1	11.7	10.0	12	13.6	13.0	11.7	12.2	11.0				
14	12.7	12.9	11.6	13.6	12.3	11.0	10.7	10.0	14	12.0	12.4	10.9	12.0	10.7	9.0	11.1	10.4	
16	10.3	10.5	10.7	11.1	11.2	10.0	9.8	9.1	16	9.6	10.1	10.1	10.8	9.9	9.0	9.3	9.9	
18	8.4	8.6	9.2	9.2	9.6	9.1	9.0	8.3	18	7.8	8.2	9.0	9.0	9.2	8.5	7.6	8.1	
20	6.9	7.1	7.6	7.6	8.0	8.3	8.2	7.6	20	6.4	6.8	7.5	7.5	8.1	7.8	6.1	6.7	
22	5.6	5.8	6.3	6.3	6.6	6.9	7.1	7.1	22	5.2	5.6	6.2	6.2	6.7	6.5	5.0	5.4	
24	4.4	4.6	5.1	5.1	5.5	5.8	6.0	6.0	24	4.2	4.5	5.2	5.2	5.7	5.5	3.9	4.4	
26	3.5	3.7	4.2	4.2	4.6	4.9	5.1	5.0	26	3.3	3.6	4.3	4.2	4.7	4.6	3.1	3.6	
28	2.7	2.9	3.4	3.4	3.8	4.1	4.3	4.2	28	2.5	2.9	3.5	3.5	3.9	3.9	2.4	2.8	
30	2.1	2.3	2.8	2.7	3.1	3.4	3.6	3.6	30	1.9	2.2	2.8	2.8	3.3	3.2	1.8	2.2	
32	1.5	1.7	2.2	2.2	2.5	2.8	3.0	3.0	32	1.3	1.6	2.2	2.2	2.7	2.7	1.3	1.7	
34	1.0	1.2	1.7	1.7	2.0	2.3	2.5	2.5	34		1.1	1.7	1.7	2.2	2.2		1.2	
36			1.3	1.2	1.6	1.9	2.1	2.1	36			1.3	1.3	1.7	1.7			
38					1.2	1.5	1.7	1.7	38					1.4	1.3			
40						1.2	1.4	1.3	40						1.0	1.0		
42							1.1	1.0										
標準巻掛本数	2	2	2	2	2	2	2	2		2	2	2	2	2	2	2	2	
LKコード	33	34	35	36	37	38	39	40		41	42	43	44	45	46	47	48	
テレ1 (%)	90	45	45	0	0	0	0	0		90	45	45	0	0	0	90	45	
テレ2 (%)	45	90	45	90	45	45	0	0		90	90	45	90	45	45	90	90	
テレ3 (%)	45	45	45	90	90	45	90	100		45	90	45	90	90	100	90	90	
テレ4 (%)	45	45	45	45	90	90	90	100		45	45	90	90	90	100	45	90	
テレ5 (%)	45	45	90	45	45	90	90	100		45	45	90	45	90	100	45	45	

定格総荷重(t) = 荷重 + フックブロック質量

主ジブ長さ (m) 作業半径 (m)	補ジブ長さ オフセット角度								11.4m 10°	アウトリガ張出幅 カウンタウエイト	7m 13.1t							
	45.7	45.3	50.2	49.4	49.8	54.7	53.5	59.8										
14	9.7	9.6		9.0	8.3													
16	9.7	9.6	7.6	9.0	8.3	6.4	7.2											
18	8.6	8.9	7.6	7.4	8.1	6.4	7.2	5.2										
20	7.2	7.5	7.1	6.1	6.6	6.2	6.0	5.2										
22	5.9	6.2	5.8	4.8	5.4	5.0	4.8	4.2										
24	4.9	5.1	4.8	3.8	4.4	4.1	3.8	3.3										
26	4.0	4.3	3.9	3.0	3.5	3.3	3.0	2.5										
28	3.3	3.5	3.2	2.3	2.8	2.6	2.3	1.9										
30	2.7	2.9	2.7	1.7	2.3	2.0	1.7	1.3										
32	2.1	2.4	2.1	1.2	1.7	1.5	1.2											
34	1.6	1.9	1.7		1.3	1.1												
36	1.2	1.4	1.3															
38		1.1																
標準巻掛本数	2	2	2	2	2	2	2	2										
LKコード	49	50	51	52	53	54	55	56										
テレ1 (%)	45	0	0	90	45	45	90	100										
テレ2 (%)	45	90	90	90	90	100	90	100										
テレ3 (%)	90	90	100	90	90	100	90	100										
テレ4 (%)	90	90	100	90	90	100	90	100										
テレ5 (%)	90	90	100	45	90	100	90	100										

定格総荷重(t) = 荷重 + フックブロック質量

主ジブ長さ (m) 作業半径 (m)	補ジブ長さ オフセット角度								11.4m 20°	アウトリガ張出幅 カウンタウエイト	7m 13.1t							
	12.5	17	16.6	16.6	16.6	16.6	21.1	20.7			20.7	20.7	20.7	21.6	25.2	24.8	24.8	24.8
6	15.8																	
7	14.8	15.4	15.4	15.4	15.4	15.1												
8	13.8	14.6	14.5	14.5	14.5	14.3	15.0	15.0	8	14.9	14.6	13.4	12.8		15.3			
9	13.0	13.8	13.8	13.7	13.7	13.5	14.3	14.3	9	14.2	13.9	12.5	11.9	14.7	14.6	14.2	14.0	
10	12.3	13.1	13.1	13.1	13.0	12.8	13.7	13.6	10	13.6	13.3	11.7	11.1	14.1	14.0	13.6	13.4	
12	11.1	12.0	11.9	11.9	11.9	11.6	12.6	12.5	12	12.5	12.2	10.3	9.8	13.0	12.9	12.6	12.1	
14	10.1	11.0	10.9	10.9	10.9	10.5	11.6	11.6	14	11.5	11.2	9.2	8.8	12.1	12.1	11.7	10.8	
16	9.3	10.2	10.1	10.1	10.1	9.6	10.8	10.8	16	10.8	10.3	8.3	7.9	11.4	11.3	10.8	9.7	
18	8.8	9.5	9.5	9.5	9.5	8.9	9.2	9.8	18	10.1	9.5	7.6	7.2	9.1	9.9	10.1	8.7	
20	8.5	7.7	8.1	8.5	8.7	8.2	7.4	8.0	20	8.5	8.9	7.0	6.6	7.4	8.2	8.8	8.0	
22		6.3	6.7	7.1	7.3	7.5	6.0	6.7	22	7.2	7.6	6.4	6.1	6.0	6.8	7.4	7.3	
24		5.1	5.6	5.9	6.2	6.4	4.8	5.5	24	6.0	6.4	6.0	5.6	4.8	5.6	6.3	6.5	
26							3.8	4.5	26	5.1	5.5	5.6	5.3	3.8	4.7	5.3	5.5	
28							2.9	3.6	28	4.2	4.7	4.9	5.0	3.0	3.8	4.5	4.7	
									30					2.3	3.1	3.8	4.0	
									32					1.6	2.5	3.1	3.4	
標準巻掛本数	2	2	2	2	2	2	2	2		2	2	2	2	2	2	2	2	
LKコード	1	2	3	4	5	6	7	8		9	10	11	12	13	14	15	16	
テレ1 (%)	0	45	0	0	0	0	45	0		0	0	0	0	45	0	0	0	
テレ2 (%)	0	0	45	0	0	0	45	45		0	0	0	0	45	45	0	0	
テレ3 (%)	0	0	0	45	0	0	0	45		45	0	0	0	45	45	45	0	
テレ4 (%)	0	0	0	0	45	0	0	0		45	45	0	0	0	45	45	90	
テレ5 (%)	0	0	0	0	0	45	0	0		0	45	90	100	0	0	45	45	

定格総荷重(t) = 荷重 + フックブロック質量

主ジブ長さ (m) 作業半径 (m)	補ジブ長さ オフセット角度								11.4m 20°	アウトリガ張出幅 カウンタウエイト	7m 13.1t							
	24.8	25.7	29.3	28.9	28.9	28.9	28.9	28.9			31	33.4	33	33	33	33	33	35.1
9	12.6	12.1	14.9															
10	11.9	11.3	14.3	13.9	13.7	13.5	12.1											
12	10.7	10.1	13.3	12.9	12.8	12.4	11.0	10.8	12	10.2	13.1	13.0	12.9	11.2	12.4	10.9	10.2	
14	9.6	9.1	12.5	12.1	12.0	11.1	10.0	9.8	14	9.3	12.4	12.3	12.2	10.3	11.3	10.0	9.4	
16	8.8	8.3	11.6	11.3	11.2	10.1	9.2	8.9	16	8.3	11.7	11.6	11.5	9.5	10.3	9.2	8.5	
18	8.0	7.6	9.3	10.2	10.4	9.2	8.5	8.1	18	7.5	9.6	9.9	10.0	8.8	9.5	8.4	7.7	
20	7.4	7.0	7.6	8.4	8.6	8.5	7.9	7.4	20	6.8	7.8	8.1	8.3	8.2	8.6	7.7	7.1	
22	6.9	6.5	6.2	7.0	7.2	7.4	7.3	6.7	22	6.2	6.4	6.7	6.9	7.2	7.2	7.1	6.5	
24	6.5	6.1	5.0	5.9	6.1	6.3	6.4	6.2	24	5.6	5.3	5.6	5.8	6.1	6.1	6.4	6.0	
26	5.7	5.7	4.0	4.9	5.1	5.3	5.5	5.7	26	5.2	4.3	4.6	4.8	5.1	5.2	5.5	5.5	
28	4.9	4.9	3.2	4.1	4.3	4.5	4.7	4.9	28	4.8	3.5	3.7	4.0	4.3	4.3	4.7	4.7	
30	4.2	4.2	2.5	3.4	3.6	3.8	4.0	4.2	30	4.2	2.8	3.0	3.3	3.6	3.6	4.0	4.0	
32	3.6	3.6	1.9	2.8	3.0	3.2	3.4	3.6	32	3.6	2.2	2.4	2.6	3.0	3.0	3.4	3.4	
34			1.3	2.2	2.5	2.7	2.8	3.0	34	3.1	1.6	1.9	2.1	2.4	2.5	2.8	2.9	
36				1.8	2.0	2.2	2.4	2.5	36	2.6	1.2	1.4	1.7	2.0	2.0	2.4	2.4	
									38	2.2		1.0	1.2	1.6	1.6	2.0	2.0	
									40					1.2	1.3	1.6	1.6	
									42								1.3	
標準巻掛本数	2	2	2	2	2	2	2	2		2	2	2	2	2	2	2	2	
LKコード	17	18	19	20	21	22	23	24		25	26	27	28	29	30	31	32	
テレ1 (%)	0	0	45	0	0	0	0	0		0	45	0	0	0	0	0	0	
テレ2 (%)	0	0	45	45	0	0	0	0		0	45	90	45	45	0	0	0	
テレ3 (%)	0	0	45	45	90	45	45	0		0	45	45	90	45	90	45	45	
テレ4 (%)	45	45	45	45	45	90	45	90		100	45	45	45	45	90	90	100	
テレ5 (%)	90	100	0	45	45	45	90	90		100	45	45	45	90	45	90	100	

定格総荷重(t) = 荷重 + フックブロック質量

主ジブ長さ (m) 作業半径 (m)	補ジブ長さ オフセット角度								11.4m 20°	アウトリガ張出幅 カウンタウエイト	7m 13.1t							
	37.1	37.5	37.5	37.1	37.1	37.1	37.1	40.6		41.2	41.6	41.6	41.2	41.2	44.7	45.3	45.7	
12	13.1	13.0	11.4						14	12.2	11.9	10.4	11.5	10.2				
14	12.4	12.3	10.5	12.2	11.5	10.2	10.1		16	10.3	10.7	9.7	10.7	9.5	8.8	10.0	10.4	
16	10.9	11.1	9.8	11.6	10.6	9.5	9.4	8.7	18	8.4	8.8	9.0	9.5	8.8	8.2	8.1	8.6	
18	8.9	9.1	9.1	9.7	9.8	8.8	8.7	8.0	20	6.9	7.3	8.0	8.0	8.2	7.6	6.7	7.2	
20	7.4	7.5	8.0	8.0	8.3	8.1	8.0	7.4	22	5.6	6.0	6.7	6.7	7.1	6.9	5.4	5.9	
22	6.0	6.2	6.7	6.6	6.9	7.2	7.4	6.8	24	4.6	4.9	5.6	5.5	6.0	5.8	4.4	4.8	
24	4.8	5.0	5.5	5.5	5.8	6.1	6.3	6.2	26	3.6	4.0	4.6	4.6	5.0	4.9	3.5	3.9	
26	3.9	4.0	4.5	4.5	4.8	5.1	5.3	5.3	28	2.8	3.2	3.8	3.7	4.2	4.2	2.7	3.2	
28	3.0	3.2	3.7	3.7	4.0	4.3	4.5	4.5	30	2.1	2.5	3.1	3.0	3.5	3.5	2.1	2.5	
30	2.3	2.5	3.0	3.0	3.3	3.6	3.8	3.8	32	1.5	1.9	2.5	2.4	2.9	2.9	1.5	2.0	
32	1.7	1.9	2.4	2.4	2.7	3.0	3.2	3.2	34	1.0	1.3	1.9	1.9	2.3	2.4	1.0	1.4	
34	1.2	1.4	1.9	1.8	2.2	2.5	2.7	2.7	36			1.5	1.4	1.9	1.9			
36			1.4	1.4	1.7	2.0	2.2	2.2	38			1.1	1.0	1.5	1.5			
38					1.3	1.6	1.8	1.8	40					1.1	1.1			
40						1.2	1.4	1.4										
42							1.1	1.1										
標準巻掛本数	2	2	2	2	2	2	2	2		2	2	2	2	2	2	2	2	
LKコード	33	34	35	36	37	38	39	40		41	42	43	44	45	46	47	48	
テレ1 (%)	90	45	45	0	0	0	0	0		90	45	45	0	0	0	90	45	
テレ2 (%)	45	90	45	90	45	45	0	0		90	90	45	90	45	45	90	90	
テレ3 (%)	45	45	45	90	90	45	90	100		45	90	45	90	90	100	90	90	
テレ4 (%)	45	45	45	45	90	90	90	100		45	45	90	90	90	100	45	90	
テレ5 (%)	45	45	90	45	45	90	90	100		45	45	90	45	90	100	45	45	

定格総荷重(t) = 荷重 + フックブロック質量

主ジブ長さ (m) 作業半径 (m)	補ジブ長さ オフセット角度								11.4m 20°	アウトリガ張出幅 カウンタウエイト	7m 13.1t							
	45.7	45.3	50.2	49.4	49.8	54.7	53.5	59.8										
16	9.4	9.3																
18	8.8	8.7	7.6	8.0	8.3			7.2										
20	7.6	7.9	7.6	6.6	7.2	6.4	6.6	5.2										
22	6.3	6.6	6.2	5.3	5.9	5.5	5.3	4.7										
24	5.3	5.5	5.2	4.3	4.8	4.5	4.3	3.8										
26	4.3	4.6	4.3	3.4	3.9	3.6	3.4	2.9										
28	3.6	3.8	3.6	2.7	3.2	2.9	2.7	2.2										
30	3.0	3.2	2.9	2.0	2.6	2.3	2.1	1.7										
32	2.4	2.6	2.4	1.5	2.0	1.8	1.5	1.2										
34	1.8	2.1	1.9	1.0	1.5	1.3	1.1											
36	1.4	1.6	1.5		1.1													
38		1.2	1.2															
標準巻掛本数	2	2	2	2	2	2	2	2										
LKコード	49	50	51	52	53	54	55	56										
テレ1 (%)	45	0	0	90	45	45	90	100										
テレ2 (%)	45	90	100	90	90	100	90	100										
テレ3 (%)	90	90	100	90	90	100	90	100										
テレ4 (%)	90	90	100	90	90	100	90	100										
テレ5 (%)	90	90	100	45	90	100	90	100										



定格総荷重(t) = 荷重 + フックブロック質量

主ジブ長さ (m) 作業半径 (m)	補ジブ長さ オフセット角度								11.4m 30°	アウトリガ張出幅 カウンタウエイト	7m 13.1t							
	12.5	17	16.6	16.6	16.6	16.6	21.1	20.7			20.7	20.7	20.7	21.6	25.2	24.8	24.8	24.8
8	12.2	12.6	12.6	12.6	12.5					9	12.2	12.0						
9	11.6	12.0	12.0	12.0	12.0	11.8	12.3	12.3		10	11.8	11.6	11.0	10.5	12.1	12.0	11.8	
10	11.1	11.5	11.5	11.5	11.5	11.4	11.8	11.8		12	11.0	10.8	9.8	9.4	11.3	11.3	11.1	
12	10.1	10.7	10.7	10.7	10.6	10.5	11.1	11.0		14	10.4	10.2	8.9	8.4	10.7	10.6	10.5	
14	9.4	10.0	9.9	9.9	9.9	9.9	10.4	10.4		16	9.8	9.7	8.0	7.7	10.2	10.1	10.0	
16	8.8	9.4	9.4	9.4	9.4	9.2	9.8	9.8		18	9.3	9.1	7.4	7.0	9.6	9.6	9.5	
18	8.4	9.0	8.9	8.9	8.9	8.6	9.4	9.3		20	8.8	8.5	6.8	6.4	7.7	8.5	9.0	
20		8.0	8.4	8.5	8.5	8.0	7.7	8.3		22	7.3	7.7	6.3	6.0	6.3	7.0	7.6	
22		6.5	6.9	7.2	7.4	7.6	6.3	6.9		24	6.2	6.6	5.9	5.6	5.1	5.9	6.4	
24							5.0	5.7		26	5.2	5.6	5.6	5.2	4.0	4.8	5.5	
26							3.9	4.6		28				5.0	3.1	3.9	4.6	
										30					2.4	3.2	3.8	
標準巻掛本数	2	2	2	2	2	2	2	2			2	2	2	2	2	2	2	
LKコード	1	2	3	4	5	6	7	8			9	10	11	12	13	14	15	
テレ1 (%)	0	45	0	0	0	0	45	0			0	0	0	0	45	0	0	
テレ2 (%)	0	0	45	0	0	0	45	45			0	0	0	0	45	45	0	
テレ3 (%)	0	0	0	45	0	0	0	45			45	0	0	0	45	45	45	
テレ4 (%)	0	0	0	0	45	0	0	0			45	45	0	0	45	45	90	
テレ5 (%)	0	0	0	0	0	45	0	0			0	45	90	100	0	45	45	

定格総荷重(t) = 荷重 + フックブロック質量

主ジブ長さ (m) 作業半径 (m)	補ジブ長さ オフセット角度								11.4m 30°	アウトリガ張出幅 カウンタウエイト	7m 13.1t							
	24.8	25.7	29.3	28.9	28.9	28.9	28.9	28.9			31	33.4	33	33	33	33	33	35.1
12	10.0	9.5	11.5	11.2	11.2	11.1	10.2	10.0		12		11.3	11.3		10.3			
14	9.1	8.7	10.9	10.7	10.6	10.5	9.4	9.2		14	8.8	10.8	10.8	10.7	9.6	10.5	9.3	
16	8.4	8.0	10.4	10.2	10.1	9.7	8.7	8.5		16	8.1	10.4	10.3	10.3	8.9	9.9	8.7	
18	7.7	7.3	9.8	9.7	9.7	8.9	8.1	7.9		18	7.4	10.0	9.9	9.9	8.3	9.1	8.1	
20	7.2	6.8	7.9	8.7	8.9	8.2	7.5	7.2		20	6.7	8.2	8.4	8.6	7.8	8.5	7.5	
22	6.7	6.3	6.5	7.3	7.5	7.6	7.1	6.6		22	6.1	6.8	7.0	7.2	7.4	7.5	6.9	
24	6.3	5.9	5.3	6.1	6.3	6.5	6.6	6.1		24	5.6	5.6	5.8	6.0	6.3	6.3	6.4	
26	5.8	5.6	4.2	5.1	5.3	5.5	5.7	5.6		26	5.2	4.5	4.8	5.0	5.3	5.4	5.7	
28	5.0	5.0	3.4	4.2	4.5	4.7	4.8	5.0		28	4.8	3.7	3.9	4.2	4.5	4.5	4.8	
30	4.2	4.3	2.6	3.5	3.7	3.9	4.1	4.3		30	4.3	2.9	3.2	3.4	3.7	3.8	4.1	
32			2.0	2.9	3.1	3.3	3.4	3.6		32	3.7	2.3	2.6	2.8	3.1	3.2	3.5	
34			1.4	2.3	2.5	2.7	2.9	3.1		34	3.1	1.7	2.0	2.2	2.5	2.6	2.9	
										36	2.6	1.2	1.5	1.7	2.0	2.1	2.4	
										38			1.1	1.3	1.6	1.7	2.0	
										40							1.7	
標準巻掛本数	2	2	2	2	2	2	2	2			2	2	2	2	2	2	2	
LKコード	17	18	19	20	21	22	23	24			25	26	27	28	29	30	31	
テレ1 (%)	0	0	45	0	0	0	0	0			0	45	0	0	0	0	0	
テレ2 (%)	0	0	45	45	0	0	0	0			0	45	90	45	45	0	0	
テレ3 (%)	0	0	45	45	90	45	45	0			0	45	45	90	45	90	45	
テレ4 (%)	45	45	45	45	45	90	45	90			100	45	45	45	45	90	100	
テレ5 (%)	90	100	0	45	45	45	90	90			100	45	45	45	90	45	90	

定格総荷重(t) = 荷重 + フックブロック質量

主ジブ長さ (m)	補ジブ長さ オフセット角度								11.4m 30°	アウトリガ張出幅 カウンタウエイト	7m 13.1t							
	37.1	37.5	37.5	37.1	37.1	37.1	37.1	40.6			41.2	41.6	41.6	41.2	41.2	44.7	45.3	45.7
作業半径 (m)																		
14	10.9	10.8	9.7	10.7	10.6	9.5				16	10.4	10.3	9.0	10.1	8.9			
16	10.4	10.4	9.1	10.3	10.0	8.9	8.8	8.3		18	9.0	9.3	8.5	9.5	8.4	7.9	8.7	9.2
18	9.5	9.6	8.5	9.9	9.3	8.3	8.3	7.8		20	7.4	7.7	8.0	8.4	7.9	7.3	7.1	7.6
20	7.8	8.0	8.1	8.4	8.7	7.8	7.8	7.2		22	6.1	6.4	7.0	7.0	7.4	6.8	5.9	6.3
22	6.4	6.6	7.0	6.9	7.2	7.3	7.2	6.7		24	5.0	5.3	5.9	5.9	6.2	6.2	4.8	5.2
24	5.2	5.3	5.8	5.8	6.1	6.3	6.5	6.2		26	4.0	4.3	4.9	4.8	5.3	5.2	3.9	4.3
26	4.2	4.3	4.8	4.7	5.1	5.4	5.5	5.5		28	3.1	3.4	4.0	4.0	4.4	4.4	3.1	3.5
28	3.3	3.5	3.9	3.9	4.2	4.5	4.7	4.7		30	2.4	2.7	3.3	3.2	3.7	3.7	2.4	2.8
30	2.6	2.7	3.2	3.2	3.5	3.8	4.0	4.0		32	1.8	2.1	2.6	2.6	3.0	3.1	1.8	2.2
32	1.9	2.1	2.6	2.5	2.9	3.1	3.3	3.3		34	1.2	1.5	2.1	2.1	2.5	2.5	1.2	1.6
34	1.4	1.5	2.0	2.0	2.3	2.6	2.8	2.8		36			1.0	1.6	1.6	2.0		1.2
36		1.1	1.5	1.5	1.8	2.1	2.3	2.3		38				1.2	1.2	1.6	1.6	
38			1.1	1.1	1.4	1.7	1.9	1.9		40					1.2	1.2		
40					1.0	1.3	1.5	1.5										
42						1.1	1.2											
標準巻掛本数	2	2	2	2	2	2	2	2			2	2	2	2	2	2	2	2
LKコード	33	34	35	36	37	38	39	40			41	42	43	44	45	46	47	48
テレ1 (%)	90	45	45	0	0	0	0	0			90	45	45	0	0	0	90	45
テレ2 (%)	45	90	45	90	45	45	0	0			90	90	45	90	45	45	90	90
テレ3 (%)	45	45	45	90	90	45	90	100			45	90	45	90	90	100	90	90
テレ4 (%)	45	45	45	45	90	90	90	100			45	45	90	90	90	100	45	90
テレ5 (%)	45	45	90	45	45	90	90	100			45	45	90	45	90	100	45	45

定格総荷重(t) = 荷重 + フックブロック質量

主ジブ長さ (m)	補ジブ長さ オフセット角度								11.4m 30°	アウトリガ張出幅 カウンタウエイト	7m 13.1t							
	45.7	45.3	50.2	49.4	49.8	54.7	53.5	59.8										
作業半径 (m)																		
18	8.5	8.4																
20	8.0	7.9	7.4	7.1	7.6			7.1										
22	6.8	7.0	6.7	5.8	6.3	6.0	5.8	5.2										
24	5.6	5.9	5.5	4.7	5.2	4.9	4.7	4.2										
26	4.7	4.9	4.6	3.8	4.3	4.0	3.8	3.3										
28	3.9	4.1	3.9	3.0	3.5	3.2	3.0	2.6										
30	3.2	3.4	3.2	2.3	2.8	2.6	2.4	2.0										
32	2.6	2.8	2.6	1.8	2.3	2.0	1.8	1.4										
34	2.0	2.2	2.1	1.3	1.8	1.6	1.3											
36	1.5	1.8	1.7		1.3	1.1												
38	1.1	1.3	1.3															
標準巻掛本数	2	2	2	2	2	2	2	2										
LKコード	49	50	51	52	53	54	55	56										
テレ1 (%)	45	0	0	90	45	45	90	100										
テレ2 (%)	45	90	100	90	90	100	90	100										
テレ3 (%)	90	90	100	90	90	100	90	100										
テレ4 (%)	90	90	100	90	90	100	90	100										
テレ5 (%)	90	90	100	45	90	100	90	100										

定格総荷重(t) = 荷重 + フックブロック質量

主ジブ長さ (m) 作業半径 (m)	補ジブ長さ オフセット角度								11.4m 40°	アウトリガ張出幅 カウンタウエイト	7m 13.1t							
	12.5	17	16.6	16.6	16.6	16.6	21.1	20.7			20.7	20.7	20.7	21.6	25.2	24.8	24.8	24.8
9	10.5																	
10	10.1	10.4	10.4	10.4	10.4	10.3		10.5										
12	9.4	9.8	9.7	9.7	9.7	9.6	10.0	9.9	12	9.9	9.8	9.4	9.0	10.1	10.1	9.9	9.9	
14	8.9	9.3	9.2	9.2	9.2	9.2	9.5	9.5	14	9.5	9.4	8.5	8.2	9.7	9.6	9.5	9.5	
16	8.5	8.8	8.8	8.8	8.8	8.7	9.1	9.1	16	9.1	9.0	7.8	7.4	9.3	9.3	9.2	9.1	
18	8.4	8.5	8.5	8.5	8.5	8.4	8.8	8.8	18	8.7	8.6	7.2	6.8	9.0	9.0	8.9	8.4	
20		8.1	8.4	8.4	8.4	8.0	8.0	8.5	20	8.5	8.3	6.7	6.3	8.1	8.7	8.6	7.7	
22		6.6	7.0	7.3	7.5	7.6	6.5	7.0	22	7.5	7.9	6.3	5.9	6.5	7.2	7.8	7.1	
24							5.2	5.8	24	6.3	6.7	5.9	5.6	5.3	6.0	6.6	6.6	
									26				5.2	4.2	5.0	5.6	5.7	
									28					3.2	4.0	4.7	4.9	
標準巻掛本数	2	2	2	2	2	2	2	2		2	2	2	2	2	2	2	2	
LKコード	1	2	3	4	5	6	7	8		9	10	11	12	13	14	15	16	
テレ1 (%)	0	45	0	0	0	0	45	0		0	0	0	0	45	0	0	0	
テレ2 (%)	0	0	45	0	0	0	45	45		0	0	0	0	45	45	0	0	
テレ3 (%)	0	0	0	45	0	0	0	45		45	0	0	0	45	45	45	0	
テレ4 (%)	0	0	0	0	45	0	0	0		45	45	0	0	0	45	45	90	
テレ5 (%)	0	0	0	0	0	45	0	0		0	45	90	100	0	0	45	45	

定格総荷重(t) = 荷重 + フックブロック質量

主ジブ長さ (m) 作業半径 (m)	補ジブ長さ オフセット角度								11.4m 40°	アウトリガ張出幅 カウンタウエイト	7m 13.1t							
	24.8	25.7	29.3	28.9	28.9	28.9	28.9	28.9			31	33.4	33	33	33	33	33	33
12	9.5	9.1	10.2	10.0														
14	8.7	8.3	9.8	9.6	9.6	9.5	8.9	8.8	14	8.3	9.7	9.7	9.7	9.0	9.5	8.8		
16	8.1	7.7	9.4	9.3	9.3	9.2	8.3	8.2	16	7.8	9.4	9.4	9.3	8.4	9.2	8.3	7.8	
18	7.5	7.1	9.1	9.0	9.0	8.7	7.7	7.6	18	7.2	9.1	9.1	9.1	7.9	8.8	7.8	7.4	
20	7.0	6.6	8.3	8.8	8.7	8.1	7.3	7.1	20	6.7	8.5	8.7	8.8	7.5	8.2	7.4	6.8	
22	6.6	6.2	6.8	7.5	7.7	7.5	6.9	6.6	22	6.1	7.0	7.2	7.4	7.1	7.7	6.9	6.3	
24	6.2	5.9	5.5	6.3	6.5	6.6	6.5	6.1	24	5.6	5.8	6.0	6.2	6.5	6.5	6.4	5.8	
26	5.9	5.6	4.4	5.3	5.5	5.6	5.8	5.6	26	5.1	4.8	5.0	5.2	5.5	5.5	5.8	5.4	
28	5.0	5.1	3.5	4.4	4.6	4.8	4.9	5.1	28	4.7	3.8	4.1	4.3	4.6	4.7	5.0	5.0	
30			2.7	3.6	3.8	4.0	4.2	4.3	30	4.4	3.1	3.3	3.5	3.8	3.9	4.2	4.3	
32			2.0	2.9	3.1	3.3	3.5	3.7	32	3.7	2.4	2.7	2.9	3.2	3.2	3.6	3.6	
									34	3.2	1.8	2.1	2.3	2.6	2.7	3.0	3.0	
									36		1.3						2.5	
標準巻掛本数	2	2	2	2	2	2	2	2		2	2	2	2	2	2	2	2	
LKコード	17	18	19	20	21	22	23	24		25	26	27	28	29	30	31	32	
テレ1 (%)	0	0	45	0	0	0	0	0		0	45	0	0	0	0	0	0	
テレ2 (%)	0	0	45	45	0	0	0	0		0	45	90	45	45	0	0	0	
テレ3 (%)	0	0	45	45	90	45	45	0		0	45	45	90	45	90	45	45	
テレ4 (%)	45	45	45	45	45	90	45	90		100	45	45	45	45	90	90	100	
テレ5 (%)	90	100	0	45	45	45	90	90		100	45	45	45	90	45	90	100	

定格総荷重(t) = 荷重 + フックブロック質量

主ジブ長さ (m) 作業半径 (m)	補ジブ長さ オフセット角度									11.4m 40°		アウトリガ張出幅 カウンタウエイト		7m 13.1t					
	37.1	37.5	37.5	37.1	37.1	37.1	37.1	40.6			41.2	41.6	41.6	41.2	41.2	44.7	45.3	45.7	
16	9.4	9.4	8.6	9.4	9.3	8.4	8.4			16	9.4	9.4	8.5						
18	9.2	9.2	8.1	9.1	8.9	8.0	7.9	7.5		18	9.2	9.1	8.1	9.0	8.0	7.5	9.1	9.0	
20	8.2	8.3	7.7	8.7	8.5	7.6	7.5	7.1		20	7.8	8.1	7.7	8.6	7.6	7.2	7.6	8.0	
22	6.7	6.9	7.2	7.2	7.5	7.2	7.1	6.6		22	6.4	6.8	7.3	7.3	7.3	6.7	6.2	6.7	
24	5.5	5.6	6.0	6.0	6.3	6.5	6.6	6.1		24	5.3	5.6	6.1	6.1	6.4	6.3	5.1	5.6	
26	4.4	4.6	5.0	5.0	5.3	5.5	5.7	5.7		26	4.3	4.6	5.1	5.1	5.5	5.5	4.2	4.6	
28	3.5	3.7	4.1	4.1	4.4	4.7	4.9	4.9		28	3.4	3.7	4.2	4.2	4.6	4.6	3.4	3.8	
30	2.7	2.9	3.3	3.3	3.6	3.9	4.1	4.1		30	2.6	2.9	3.4	3.4	3.8	3.9	2.6	3.0	
32	2.1	2.2	2.7	2.6	3.0	3.3	3.4	3.5		32	1.9	2.2	2.8	2.8	3.2	3.2	1.9	2.4	
34	1.5	1.6	2.1	2.1	2.4	2.7	2.9	2.9		34	1.3	1.7	2.2	2.2	2.6	2.6	1.4	1.8	
36		1.1	1.6	1.6	1.9	2.2	2.4	2.4		36		1.1	1.7	1.7	2.1	2.1		1.3	
38			1.1	1.1	1.4	1.7	1.9	1.9		38			1.3	1.2	1.7	1.7			
40								1.5		40									
42								1.2											
標準巻掛本数	2	2	2	2	2	2	2	2			2	2	2	2	2	2	2	2	
LKコード	33	34	35	36	37	38	39	40			41	42	43	44	45	46	47	48	
テレ1 (%)	90	45	45	0	0	0	0	0			90	45	45	0	0	0	90	45	
テレ2 (%)	45	90	45	90	45	45	0	0			90	90	45	90	45	45	90	90	
テレ3 (%)	45	45	45	90	90	45	90	100			45	90	45	90	90	100	90	90	
テレ4 (%)	45	45	45	45	90	90	90	100			45	45	90	90	90	100	45	90	
テレ5 (%)	45	45	90	45	45	90	90	100			45	45	90	45	90	100	45	45	

定格総荷重(t) = 荷重 + フックブロック質量

主ジブ長さ (m) 作業半径 (m)	補ジブ長さ オフセット角度									11.4m 40°		アウトリガ張出幅 カウンタウエイト		7m 13.1t					
	45.7	45.3	50.2	49.4	49.8	54.7	53.5	59.8											
18	8.0	8.0																	
20	7.7	7.6		7.5	7.8														
22	7.1	7.3	6.7	6.2	6.7	6.4	6.2												
24	6.0	6.2	5.9	5.1	5.6	5.3	5.1	4.6											
26	5.0	5.2	4.9	4.1	4.6	4.3	4.1	3.7											
28	4.1	4.3	4.1	3.3	3.8	3.5	3.3	2.9											
30	3.4	3.6	3.4	2.6	3.1	2.9	2.6	2.3											
32	2.7	2.9	2.8	2.0	2.5	2.3	2.1	1.7											
34	2.2	2.4	2.3	1.5	2.0	1.8	1.5	1.2											
36	1.7	1.9	1.8	1.0	1.5	1.3	1.1												
38	1.2	1.4	1.4	1.0	1.0														
40		1.0	1.0																
標準巻掛本数	2	2	2	2	2	2	2	2											
LKコード	49	50	51	52	53	54	55	56											
テレ1 (%)	45	0	0	90	45	45	90	100											
テレ2 (%)	45	90	100	90	90	100	90	100											
テレ3 (%)	90	90	100	90	90	100	90	100											
テレ4 (%)	90	90	100	90	90	100	90	100											
テレ5 (%)	90	90	100	45	90	100	90	100											

定格総荷重(t) = 荷重 + フックブロック質量

主ジブ長さ (m) 作業半径 (m)	補ジブ長さ オフセット角度								11.4m 0°	アウトリガ張出幅 カウンタウエイト				7m 10.7t			
	12.5	17	16.6	16.6	16.6	16.6	21.1	20.7		20.7	20.7	20.7	21.6	25.2	24.8	24.8	24.8
3	16.6	16.6	16.6	16.6	16.6	16.6	16.6	16.6	3	16.6							
3.5	16.6	16.6	16.6	16.6	16.6	16.6	16.6	16.6	3.5	16.6	16.6	16.6					
4	16.6	16.6	16.6	16.6	16.6	16.6	16.6	16.6	4	16.6	16.6	16.6	16.6	16.6	16.6	16.6	
4.5	16.6	16.6	16.6	16.6	16.6	16.6	16.6	16.6	4.5	16.6	16.6	16.6	16.6	16.6	16.6	16.6	
5	16.6	16.6	16.6	16.6	16.6	16.6	16.6	16.6	5	16.6	16.6	16.6	16.6	16.6	16.6	16.6	
6	16.6	16.6	16.6	16.6	16.6	16.6	16.6	16.6	6	16.6	16.6	16.6	16.6	16.6	16.6	16.6	
7	16.6	16.6	16.6	16.6	16.6	16.6	16.6	16.6	7	16.6	16.6	16.6	16.6	16.6	16.6	16.6	
8	16.6	16.6	16.6	16.6	16.6	16.6	16.6	16.6	8	16.6	16.6	16.0	15.2	16.6	16.6	16.6	
9	16.6	16.6	16.6	16.6	16.6	16.6	16.6	16.6	9	16.6	16.6	14.7	13.9	16.6	16.6	16.6	
10	15.9	16.6	16.6	16.6	16.6	15.7	16.6	16.6	10	16.6	16.6	13.6	12.9	16.6	16.6	16.6	
12	13.7	15.9	15.7	15.7	15.7	13.5	16.0	16.6	12	16.6	15.0	11.7	11.1	15.3	16.6	16.3	
14	12.1	12.6	13.1	13.6	13.9	11.9	12.1	12.9	14	13.6	13.2	10.2	9.6	12.0	13.0	13.8	
16	10.7	9.8	10.4	10.8	11.1	10.7	9.3	10.1	16	10.8	11.3	9.1	8.6	9.3	10.2	11.0	
18	9.1	7.9	8.4	8.7	9.1	9.3	7.4	8.1	18	8.7	9.3	8.2	7.7	7.3	8.2	9.0	
20	7.6	6.4	6.9	7.2	7.5	7.8	5.8	6.6	20	7.2	7.7	7.4	7.0	5.7	6.7	7.4	
22		5.1	5.7	6.0	6.3	6.6	4.6	5.4	22	6.0	6.5	6.7	6.4	4.5	5.5	6.2	
24		4.2	4.7	5.1	5.4	5.6	3.6	4.4	24	5.0	5.5	5.7	5.7	3.5	4.4	5.2	
26							2.8	3.6	26	4.2	4.7	4.9	4.9	2.7	3.6	4.3	
28							2.1	2.9	28	3.5	4.0	4.2	4.2	2.0	2.9	3.6	
									30				3.7	1.4	2.3	3.0	
									32					1.9	2.5	2.8	
標準巻掛本数	2	2	2	2	2	2	2	2		2	2	2	2	2	2	2	
LKコード	1	2	3	4	5	6	7	8		9	10	11	12	13	14	15	
テレ1 (%)	0	45	0	0	0	0	45	0		0	0	0	0	45	0	0	
テレ2 (%)	0	0	45	0	0	0	45	45		0	0	0	0	45	45	0	
テレ3 (%)	0	0	0	45	0	0	0	45		45	0	0	0	45	45	45	
テレ4 (%)	0	0	0	0	45	0	0	0		45	45	0	0	0	45	90	
テレ5 (%)	0	0	0	0	0	45	0	0		0	45	90	100	0	0	45	

定格総荷重(t) = 荷重 + フックブロック質量

主ジブ長さ (m) 作業半径 (m)	補ジブ長さ オフセット角度								11.4m 0°	アウトリガ張出幅 カウンタウエイト				7m 10.7t			
	24.8	25.7	29.3	28.9	28.9	28.9	28.9	28.9		31	33.4	33	33	33	33	33	35.1
4.5	16.6																
5	16.6	16.6	16.6	16.6	16.6												
6	16.6	16.6	16.6	16.6	16.6	16.6	16.6	15.4	6		16.6	16.6					
7	16.6	16.4	16.6	16.6	16.6	16.6	16.6	15.4	7	13.4	16.6	16.6	16.6	15.9	15.2	13.6	
8	16.6	15.6	16.6	16.6	16.6	16.6	16.6	15.2	8	13.3	16.6	16.6	16.6	15.8	15.2	13.6	
9	15.5	14.6	16.6	16.6	16.6	16.6	15.9	14.6	9	13.0	16.6	16.6	16.6	15.6	15.2	13.6	
10	14.4	13.6	16.6	16.6	16.6	16.2	15.1	13.9	10	12.6	16.6	16.6	16.6	15.3	14.9	13.3	
12	12.6	11.9	14.9	16.4	15.9	14.1	13.2	12.2	12	11.3	14.8	15.3	15.6	14.0	14.0	12.3	
14	11.1	10.5	11.7	13.2	13.5	12.6	11.9	10.8	14	9.9	11.7	12.2	12.5	12.4	12.6	11.1	
16	9.8	9.3	9.4	10.5	10.8	11.0	10.7	9.5	16	8.8	9.4	9.9	10.2	10.7	10.8	10.0	
18	8.9	8.4	7.5	8.5	8.7	8.9	9.1	8.5	18	7.8	7.7	8.1	8.3	8.7	8.7	9.1	
20	7.8	7.6	5.9	6.9	7.2	7.4	7.6	7.6	20	7.0	6.2	6.5	6.8	7.1	7.2	7.5	
22	6.6	6.6	4.6	5.7	6.0	6.2	6.3	6.5	22	6.3	4.9	5.2	5.5	5.9	6.0	6.3	
24	5.6	5.7	3.6	4.7	4.9	5.1	5.3	5.6	24	5.6	3.9	4.2	4.5	4.8	4.9	5.3	
26	4.8	4.8	2.8	3.8	4.1	4.3	4.5	4.7	26	4.7	3.1	3.4	3.6	4.0	4.1	4.4	
28	4.1	4.1	2.1	3.1	3.4	3.6	3.8	4.0	28	4.0	2.4	2.7	2.9	3.3	3.4	3.7	
30	3.5	3.5	1.5	2.5	2.8	3.0	3.2	3.4	30	3.4	1.8	2.1	2.3	2.7	2.8	3.1	
32	3.0	3.0	1.0	2.0	2.3	2.5	2.7	2.9	32	2.9	1.3	1.6	1.8	2.2	2.2	2.6	
34		2.6		1.6	1.8	2.0	2.2	2.4	34	2.4		1.2	1.4	1.7	1.8	2.1	
36				1.2	1.5	1.7	1.8	2.0	36	2.0			1.0	1.3	1.4	1.8	
									38	1.7				1.0	1.1	1.4	
									40						1.1	1.1	
標準巻掛本数	2	2	2	2	2	2	2	2		2	2	2	2	2	2	2	
LKコード	17	18	19	20	21	22	23	24		25	26	27	28	29	30	31	
テレ1 (%)	0	0	45	0	0	0	0	0		0	45	0	0	0	0	0	
テレ2 (%)	0	0	45	45	0	0	0	0		0	45	90	45	45	0	0	
テレ3 (%)	0	0	45	45	90	45	45	0		0	45	45	90	45	90	45	
テレ4 (%)	45	45	45	45	45	90	45	90		100	45	45	45	45	90	100	
テレ5 (%)	90	100	0	45	45	45	90	90		100	45	45	45	90	45	100	

定格総荷重(t) = 荷重 + フックブロック質量

主ジブ長さ (m) 作業半径 (m)	補ジブ長さ オフセット角度								11.4m 0°	アウトリガ張出幅 カウンタウエイト	7m 10.7t						
	37.1	37.5	37.5	37.1	37.1	37.1	37.1	40.6			41.2	41.6	41.6	41.2	41.2	44.7	45.3
8	16.4	15.9	14.7	15.4	14.1	13.3	12.1	10.0	9	13.7	13.0	11.8	12.2	11.0			
9	16.3	15.9	14.6	15.4	14.1	13.3	12.1	10.0	10	13.7	13.0	11.8	12.2	11.0	9.0	11.1	10.4
10	16.2	15.8	14.5	15.4	14.1	13.3	12.1	10.0	12	12.7	13.0	11.8	12.2	11.0	9.0	11.1	10.4
12	13.6	13.8	14.2	14.6	13.7	12.5	12.0	10.0	14	10.0	10.4	11.3	11.3	10.9	9.0	9.6	10.2
14	10.7	10.9	11.6	11.6	12.2	11.5	11.2	10.0	16	7.9	8.3	9.2	9.2	9.8	9.0	7.6	8.2
16	8.5	8.7	9.4	9.4	9.9	10.4	10.3	9.6	18	6.3	6.7	7.5	7.5	8.2	8.0	6.0	6.6
18	6.8	7.0	7.7	7.7	8.2	8.6	8.9	8.6	20	5.0	5.4	6.2	6.2	6.7	6.5	4.8	5.3
20	5.5	5.7	6.4	6.3	6.8	7.1	7.3	7.2	22	3.9	4.3	5.0	5.0	5.5	5.3	3.7	4.2
22	4.4	4.6	5.1	5.1	5.5	5.9	6.1	6.0	24	3.0	3.4	4.1	4.1	4.6	4.4	2.8	3.3
24	3.4	3.6	4.1	4.1	4.5	4.8	5.1	5.0	26	2.2	2.6	3.3	3.3	3.8	3.6	2.0	2.5
26	2.6	2.7	3.3	3.3	3.7	4.0	4.2	4.2	28	1.6	2.0	2.6	2.6	3.1	3.0	1.4	1.9
28	1.9	2.1	2.6	2.6	2.9	3.3	3.5	3.4	30	1.0	1.4	2.0	2.0	2.5	2.4		1.4
30	1.3	1.5	2.0	2.0	2.4	2.7	2.9	2.8	32			1.5	1.5	2.0	2.0		
32			1.5	1.5	1.8	2.2	2.4	2.3	34			1.1	1.1	1.5	1.5		
34			1.1	1.0	1.4	1.7	1.9	1.9	36					1.2	1.1		
36					1.0	1.3	1.5	1.5									
38						1.2	1.1										
標準巻掛本数	2	2	2	2	2	2	2	2		2	2	2	2	2	2	2	2
LKコード	33	34	35	36	37	38	39	40		41	42	43	44	45	46	47	48
テレ1 (%)	90	45	45	0	0	0	0	0		90	45	45	0	0	0	90	45
テレ2 (%)	45	90	45	90	45	45	0	0		90	90	45	90	45	45	90	90
テレ3 (%)	45	45	45	90	90	45	90	100		45	90	45	90	90	100	90	90
テレ4 (%)	45	45	45	45	90	90	90	100		45	45	90	90	90	100	45	90
テレ5 (%)	45	45	90	45	45	90	90	100		45	45	90	45	90	100	45	45

定格総荷重(t) = 荷重 + フックブロック質量

主ジブ長さ (m) 作業半径 (m)	補ジブ長さ オフセット角度								11.4m 0°	アウトリガ張出幅 カウンタウエイト	7m 10.7t						
	45.7	45.3	50.2	49.4	49.8	54.7	53.5	59.8									
10	9.7	9.6															
12	9.7	9.6	7.6	9.0	8.3		7.2										
14	9.7	9.6	7.6	9.0	8.3	6.4	7.2	5.2									
16	8.8	9.1	7.6	7.5	8.2	6.4	7.2	5.2									
18	7.2	7.5	7.1	5.9	6.6	6.2	5.9	5.2									
20	5.8	6.1	5.7	4.6	5.2	4.8	4.6	3.9									
22	4.7	5.0	4.6	3.5	4.1	3.8	3.5	2.9									
24	3.7	4.0	3.7	2.7	3.2	2.9	2.6	2.1									
26	3.0	3.3	2.9	1.9	2.5	2.2	1.9	1.4									
28	2.4	2.6	2.3	1.3	1.9	1.6	1.4										
30	1.8	2.1	1.8		1.4	1.1											
32	1.4	1.6	1.4														
34		1.2															
標準巻掛本数	2	2	2	2	2	2	2	2									
LKコード	49	50	51	52	53	54	55	56									
テレ1 (%)	45	0	0	90	45	45	90	100									
テレ2 (%)	45	90	90	90	90	100	90	100									
テレ3 (%)	90	90	100	90	90	100	90	100									
テレ4 (%)	90	90	100	90	90	100	90	100									
テレ5 (%)	90	90	100	45	90	100	90	100									

定格総荷重(t) = 荷重 + フックブロック質量

主ジブ長さ (m) 作業半径 (m)	補ジブ長さ オフセット角度								11.4m 10°	アウトリガ張出幅 カウンタウエイト	7m 10.7t							
	12.5	17	16.6	16.6	16.6	16.6	21.1	20.7			20.7	20.7	20.7	21.6	25.2	24.8	24.8	24.8
4	16.6																	
4.5	16.6	16.6	16.6	16.6	16.6													
5	16.6	16.6	16.6	16.6	16.6	16.6												
6	16.6	16.6	16.6	16.6	16.6	16.6	16.6	16.6	6	16.6	16.6	16.6				16.6		
7	16.6	16.6	16.6	16.6	16.6	16.6	16.6	16.6	7	16.6	16.6	15.8	15.1	16.6	16.6	16.6	16.6	
8	16.1	16.6	16.6	16.6	16.6	16.5	16.6	16.6	8	16.6	16.6	14.5	13.9	16.6	16.6	16.6	16.6	
9	14.9	16.3	16.3	16.2	16.2	15.3	16.6	16.6	9	16.6	16.2	13.4	12.8	16.6	16.6	16.6	16.6	
10	13.8	15.4	15.3	15.3	15.2	14.3	16.3	16.2	10	16.2	15.2	12.5	11.9	16.6	16.6	15.9	14.5	
12	12.2	13.6	13.5	13.5	13.5	12.5	14.7	14.6	12	14.6	13.5	11.0	10.4	15.5	15.4	14.2	12.7	
14	11.0	12.3	12.2	12.2	12.2	11.2	12.8	13.2	14	13.2	12.1	9.7	9.2	12.7	13.7	12.9	11.3	
16	10.0	10.3	10.8	11.1	11.1	10.1	9.9	10.6	16	11.2	11.0	8.7	8.2	9.9	10.8	11.5	10.0	
18	9.2	8.2	8.7	9.1	9.4	9.2	7.8	8.6	18	9.1	9.6	7.9	7.4	7.8	8.7	9.3	9.0	
20	7.7	6.7	7.1	7.5	7.7	8.0	6.3	7.0	20	7.5	8.0	7.2	6.8	6.2	7.1	7.7	7.9	
22		5.4	5.9	6.2	6.5	6.7	5.0	5.7	22	6.3	6.7	6.6	6.2	4.9	5.8	6.5	6.7	
24		4.3	4.8	5.2	5.5	5.7	3.9	4.6	24	5.2	5.7	5.9	5.7	3.8	4.7	5.4	5.7	
26							3.0	3.8	26	4.3	4.8	5.0	5.1	3.0	3.8	4.5	4.8	
28							2.3	3.0	28	3.6	4.1	4.3	4.3	2.2	3.1	3.8	4.0	
									30				3.7	1.6	2.5	3.2	3.4	
									32					1.1	1.9	2.6	2.9	
標準巻掛本数	2	2	2	2	2	2	2	2		2	2	2	2	2	2	2	2	
LKコード	1	2	3	4	5	6	7	8		9	10	11	12	13	14	15	16	
テレ1 (%)	0	45	0	0	0	0	45	0		0	0	0	0	45	0	0	0	
テレ2 (%)	0	0	45	0	0	0	45	45		0	0	0	0	45	45	0	0	
テレ3 (%)	0	0	0	45	0	0	0	45		45	0	0	0	45	45	45	0	
テレ4 (%)	0	0	0	0	45	0	0	0		45	45	0	0	0	45	45	90	
テレ5 (%)	0	0	0	0	0	45	0	0		0	45	90	100	0	0	45	45	

定格総荷重(t) = 荷重 + フックブロック質量

主ジブ長さ (m) 作業半径 (m)	補ジブ長さ オフセット角度								11.4m 10°	アウトリガ張出幅 カウンタウエイト	7m 10.7t							
	24.8	25.7	29.3	28.9	28.9	28.9	28.9	28.9			31	33.4	33	33	33	33	33	33
7	16.0																	
8	14.9	14.1	16.6	16.6	16.6			15.2										
9	13.9	13.2	16.6	16.6	16.6	16.0	14.2	13.9	9	13.0	16.6	16.6	16.4	14.5				
10	13.0	12.3	16.6	16.5	16.2	14.9	13.4	13.1	10	12.3	16.5	16.4	16.0	13.7	14.6	13.0		
12	11.5	10.9	15.9	14.8	14.6	13.1	12.0	11.7	12	10.8	15.4	15.2	15.0	12.4	13.3	11.8	11.0	
14	10.3	9.8	12.5	13.6	13.3	11.7	10.8	10.3	14	9.5	12.4	12.9	13.2	11.2	12.0	10.6	9.8	
16	9.3	8.8	10.0	11.0	11.3	10.6	9.9	9.3	16	8.5	10.1	10.5	10.8	10.3	10.9	9.6	8.8	
18	8.4	8.0	8.0	8.9	9.1	9.3	9.0	8.3	18	7.7	8.2	8.5	8.8	9.1	9.2	8.7	8.0	
20	7.8	7.3	6.4	7.3	7.5	7.7	7.9	7.5	20	6.9	6.7	6.9	7.2	7.5	7.5	7.9	7.3	
22	6.8	6.7	5.0	6.0	6.3	6.5	6.6	6.8	22	6.2	5.3	5.7	5.9	6.2	6.3	6.6	6.6	
24	5.8	5.9	4.0	5.0	5.2	5.4	5.6	5.8	24	5.7	4.3	4.6	4.8	5.2	5.2	5.6	5.6	
26	5.0	5.0	3.1	4.1	4.3	4.5	4.7	4.9	26	4.9	3.4	3.7	3.9	4.3	4.3	4.7	4.7	
28	4.2	4.3	2.4	3.3	3.6	3.8	4.0	4.2	28	4.2	2.7	3.0	3.2	3.5	3.6	3.9	4.0	
30	3.6	3.6	1.8	2.7	2.9	3.2	3.3	3.5	30	3.5	2.0	2.3	2.6	2.9	3.0	3.3	3.3	
32	3.0	3.1	1.2	2.2	2.4	2.6	2.8	3.0	32	3.0	1.5	1.8	2.0	2.3	2.4	2.7	2.8	
34		2.6		1.7	1.9	2.1	2.3	2.5	34	2.5	1.0	1.3	1.5	1.9	1.9	2.3	2.3	
36				1.3	1.5	1.7	1.9	2.1	36	2.1			1.1	1.5	1.5	1.9	1.9	
									38	1.8				1.1	1.2	1.5	1.5	
									40						1.2	1.2	1.2	
標準巻掛本数	2	2	2	2	2	2	2	2		2	2	2	2	2	2	2	2	
LKコード	17	18	19	20	21	22	23	24		25	26	27	28	29	30	31	32	
テレ1 (%)	0	0	45	0	0	0	0	0		0	45	0	0	0	0	0	0	
テレ2 (%)	0	0	45	45	0	0	0	0		0	45	90	45	45	0	0	0	
テレ3 (%)	0	0	45	45	90	45	45	0		0	45	45	90	45	90	45	45	
テレ4 (%)	45	45	45	45	45	90	45	90		100	45	45	45	45	90	90	100	
テレ5 (%)	90	100	0	45	45	45	90	90		100	45	45	45	90	45	90	100	

定格総荷重(t) = 荷重 + フックブロック質量

主ジブ長さ (m)	補ジブ長さ オフセット角度								11.4m 10°	アウトリガ張出幅 カウンタウエイト	7m 10.7t							
	37.1	37.5	37.5	37.1	37.1	37.1	37.1	40.6				41.2	41.6	41.6	41.2	41.2	44.7	45.3
作業半径 (m)																		
10	14.0	13.6	12.3	13.2	12.2	11.2			12	13.6	13.0	11.7	12.2	11.0				
12	13.6	13.3	11.2	12.8	11.5	10.3	9.9	8.7	14	10.8	11.2	10.9	12.0	10.7	9.0	10.4	10.4	
14	11.2	11.4	10.4	11.9	10.6	9.5	9.2	8.2	16	8.6	9.0	9.8	9.8	9.9	9.0	8.3	8.8	
16	9.0	9.1	9.6	9.7	9.7	8.7	8.4	7.5	18	6.9	7.3	8.1	8.1	8.6	8.4	6.6	7.2	
18	7.2	7.4	8.0	8.0	8.4	8.0	7.8	7.0	20	5.5	5.9	6.7	6.7	7.2	7.0	5.3	5.8	
20	5.8	6.0	6.6	6.5	7.0	7.3	7.2	6.4	22	4.4	4.8	5.4	5.4	6.0	5.7	4.2	4.6	
22	4.6	4.8	5.3	5.3	5.7	6.0	6.2	5.9	24	3.5	3.8	4.5	4.5	5.0	4.8	3.2	3.7	
24	3.6	3.8	4.3	4.2	4.6	4.9	5.1	5.0	26	2.6	3.0	3.6	3.6	4.1	4.0	2.4	2.9	
26	2.7	2.9	3.4	3.4	3.7	4.0	4.2	4.2	28	2.0	2.3	2.9	2.9	3.4	3.3	1.8	2.2	
28	2.0	2.2	2.7	2.6	3.0	3.3	3.5	3.4	30	1.3	1.7	2.3	2.3	2.7	2.7	1.2	1.7	
30	1.4	1.6	2.0	2.0	2.3	2.7	2.8	2.8	32			1.2	1.8	1.7	2.2		1.2	
32		1.0	1.5	1.5	1.8	2.1	2.3	2.3	34				1.3	1.3	1.7		1.7	
34			1.0	1.0	1.3	1.6	1.8	1.8	36					1.3	1.3		1.3	
36						1.2	1.4	1.4										
38							1.1	1.0										
標準巻掛本数	2	2	2	2	2	2	2	2	2	2	2	2	2	2	2	2	2	
LKコード	33	34	35	36	37	38	39	40		41	42	43	44	45	46	47	48	
テレ1 (%)	90	45	45	0	0	0	0	0		90	45	45	0	0	0	90	45	
テレ2 (%)	45	90	45	90	45	45	0	0		90	90	45	90	45	45	90	90	
テレ3 (%)	45	45	45	90	90	45	90	100		45	90	45	90	90	100	90	90	
テレ4 (%)	45	45	45	45	90	90	90	100		45	45	90	90	90	100	45	90	
テレ5 (%)	45	45	90	45	45	90	90	100		45	45	90	45	90	100	45	45	

定格総荷重(t) = 荷重 + フックブロック質量

主ジブ長さ (m)	補ジブ長さ オフセット角度								11.4m 10°	アウトリガ張出幅 カウンタウエイト	7m 10.7t							
	45.7	45.3	50.2	49.4	49.8	54.7	53.5	59.8										
作業半径 (m)																		
14	9.7	9.6		9.0	8.3													
16	9.4	9.6	7.6	8.1	8.3	6.4	7.2											
18	7.7	8.0	7.6	6.5	7.2	6.4	6.5	5.2										
20	6.3	6.6	6.2	5.2	5.8	5.4	5.1	4.5										
22	5.1	5.4	5.0	4.0	4.6	4.3	4.0	3.5										
24	4.1	4.4	4.1	3.1	3.7	3.3	3.1	2.6										
26	3.3	3.6	3.3	2.3	2.9	2.6	2.3	1.9										
28	2.7	2.9	2.6	1.7	2.2	2.0	1.7	1.3										
30	2.1	2.4	2.1	1.2	1.7	1.4	1.2											
32	1.6	1.9	1.6		1.2													
34	1.2	1.4	1.2															
36		1.0																
標準巻掛本数	2	2	2	2	2	2	2	2										
LKコード	49	50	51	52	53	54	55	56										
テレ1 (%)	45	0	0	90	45	45	90	100										
テレ2 (%)	45	90	100	90	90	100	90	100										
テレ3 (%)	90	90	100	90	90	100	90	100										
テレ4 (%)	90	90	100	90	90	100	90	100										
テレ5 (%)	90	90	100	45	90	100	90	100										



定格総荷重(t) = 荷重 + フックブロック質量

主ジブ長さ (m) 作業半径 (m)	補ジブ長さ オフセット角度								11.4m 20°	アウトリガ張出幅 カウンタウエイト	7m 10.7t							
	12.5	17	16.6	16.6	16.6	16.6	21.1	20.7			20.7	20.7	20.7	21.6	25.2	24.8	24.8	24.8
6	15.8																	
7	14.8	15.4	15.4	15.4	15.4	15.1												
8	13.8	14.6	14.5	14.5	14.5	14.3	15.0	15.0	8	14.9	14.6	13.4	12.8		15.3			
9	13.0	13.8	13.8	13.7	13.7	13.5	14.3	14.3	9	14.2	13.9	12.5	11.9	14.7	14.6	14.2	14.0	
10	12.3	13.1	13.1	13.1	13.0	12.8	13.7	13.6	10	13.6	13.3	11.7	11.1	14.1	14.0	13.6	13.4	
12	11.1	12.0	11.9	11.9	11.9	11.6	12.6	12.5	12	12.5	12.2	10.3	9.8	13.0	12.9	12.6	12.1	
14	10.1	11.0	10.9	10.9	10.9	10.5	11.6	11.6	14	11.5	11.2	9.2	8.8	12.1	12.1	11.7	10.8	
16	9.3	10.2	10.1	10.1	10.1	9.6	10.5	10.8	16	10.8	10.3	8.3	7.9	10.4	11.3	10.8	9.7	
18	8.8	8.6	9.0	9.4	9.5	8.9	8.3	8.9	18	9.5	9.5	7.6	7.2	8.3	9.1	9.7	8.7	
20	7.9	6.9	7.4	7.7	8.0	8.2	6.6	7.3	20	7.8	8.2	7.0	6.6	6.6	7.4	8.0	8.0	
22		5.6	6.1	6.4	6.6	6.9	5.3	6.0	22	6.5	6.9	6.4	6.1	5.3	6.1	6.7	6.9	
24		4.5	4.9	5.3	5.6	5.8	4.1	4.9	24	5.4	5.8	6.0	5.6	4.1	5.0	5.6	5.8	
26							3.2	3.9	26	4.5	4.9	5.1	5.2	3.2	4.1	4.7	5.0	
28							2.4	3.1	28	3.7	4.1	4.3	4.4	2.4	3.3	3.9	4.2	
									30					1.8	2.6	3.3	3.5	
									32					1.2	2.0	2.7	2.9	
標準巻掛本数	2	2	2	2	2	2	2	2		2	2	2	2	2	2	2	2	
LKコード	1	2	3	4	5	6	7	8		9	10	11	12	13	14	15	16	
テレ1 (%)	0	45	0	0	0	0	45	0		0	0	0	0	45	0	0	0	
テレ2 (%)	0	0	45	0	0	0	45	45		0	0	0	0	45	45	0	0	
テレ3 (%)	0	0	0	45	0	0	0	45		45	0	0	0	45	45	45	0	
テレ4 (%)	0	0	0	0	45	0	0	0		45	45	0	0	0	45	45	90	
テレ5 (%)	0	0	0	0	0	45	0	0		0	45	90	100	0	0	45	45	

定格総荷重(t) = 荷重 + フックブロック質量

主ジブ長さ (m) 作業半径 (m)	補ジブ長さ オフセット角度								11.4m 20°	アウトリガ張出幅 カウンタウエイト	7m 10.7t							
	24.8	25.7	29.3	28.9	28.9	28.9	28.9	28.9			31	33.4	33	33	33	33	33	35.1
9	12.6	12.1	14.9															
10	11.9	11.3	14.3	13.9	13.7	13.5	12.1											
12	10.7	10.1	13.3	12.9	12.8	12.4	11.0	10.8	12	10.2	13.1	13.0	12.9	11.2	12.4	10.9	10.2	
14	9.6	9.1	12.5	12.1	12.0	11.1	10.0	9.8	14	9.3	12.4	12.3	12.2	10.3	11.3	10.0	9.4	
16	8.8	8.3	10.6	11.3	11.2	10.1	9.2	8.9	16	8.3	10.7	11.1	11.3	9.5	10.3	9.2	8.5	
18	8.0	7.6	8.5	9.3	9.5	9.2	8.5	8.1	18	7.5	8.7	9.0	9.2	8.8	9.5	8.4	7.7	
20	7.4	7.0	6.8	7.6	7.8	8.0	7.9	7.4	20	6.8	7.1	7.3	7.5	7.8	7.9	7.7	7.1	
22	6.9	6.5	5.4	6.3	6.5	6.7	6.9	6.7	22	6.2	5.7	6.0	6.2	6.5	6.6	6.9	6.5	
24	6.0	6.0	4.3	5.3	5.5	5.7	5.8	6.0	24	5.6	4.6	4.9	5.1	5.4	5.5	5.8	5.8	
26	5.1	5.2	3.4	4.3	4.6	4.8	4.9	5.1	26	5.1	3.7	4.0	4.2	4.5	4.6	4.9	4.9	
28	4.4	4.4	2.6	3.5	3.8	4.0	4.1	4.3	28	4.4	2.9	3.2	3.4	3.7	3.8	4.1	4.2	
30	3.7	3.7	2.0	2.9	3.1	3.3	3.5	3.7	30	3.7	2.3	2.5	2.7	3.1	3.1	3.5	3.5	
32	3.1	3.1	1.4	2.3	2.5	2.7	2.9	3.1	32	3.1	1.7	2.0	2.2	2.5	2.6	2.9	2.9	
34				1.8	2.0	2.2	2.4	2.6	34	2.6	1.2	1.5	1.7	2.0	2.1	2.4	2.4	
36				1.3	1.6	1.8	1.9	2.1	36	2.2		1.0	1.2	1.6	1.6	2.0	2.0	
									38	1.8				1.2	1.2	1.6	1.6	
									40							1.2	1.3	
標準巻掛本数	2	2	2	2	2	2	2	2		2	2	2	2	2	2	2	2	
LKコード	17	18	19	20	21	22	23	24		25	26	27	28	29	30	31	32	
テレ1 (%)	0	0	45	0	0	0	0	0		0	45	0	0	0	0	0	0	
テレ2 (%)	0	0	45	45	0	0	0	0		0	45	90	45	45	0	0	0	
テレ3 (%)	0	0	45	45	90	45	45	0		0	45	45	90	45	90	45	45	
テレ4 (%)	45	45	45	45	45	90	45	90		100	45	45	45	45	90	90	100	
テレ5 (%)	90	100	0	45	45	45	90	90		100	45	45	45	90	45	90	100	

定格総荷重(t) = 荷重 + フックブロック質量

主ジブ長さ (m) 作業半径 (m)	補ジブ長さ オフセット角度								11.4m 20°	アウトリガ張出幅 カウンタウエイト	7m 10.7t							
	37.1	37.5	37.5	37.1	37.1	37.1	37.1	40.6			41.2	41.6	41.6	41.2	41.2	44.7	45.3	45.7
12	13.1	13.0	11.4							14	11.6	11.9	10.4	11.5	10.2			
14	12.2	12.3	10.5	12.2	11.5	10.2	10.1			16	9.3	9.6	9.7	10.4	9.5	8.8	9.0	
16	9.8	10.0	9.8	10.6	10.6	9.5	9.4	8.7		18	7.5	7.9	8.6	8.6	8.8	8.2	7.2	
18	8.0	8.2	8.7	8.7	9.2	8.8	8.7	8.0		20	6.0	6.4	7.1	7.1	7.6	7.4	5.8	
20	6.5	6.7	7.3	7.2	7.6	7.8	8.0	7.4		22	4.9	5.2	5.9	5.9	6.3	6.1	4.7	
22	5.3	5.5	6.0	5.9	6.3	6.5	6.7	6.7		24	3.9	4.2	4.8	4.8	5.3	5.1	3.7	
24	4.2	4.4	4.8	4.8	5.2	5.5	5.7	5.6		26	3.0	3.4	4.0	4.0	4.4	4.3	2.8	
26	3.3	3.4	3.9	3.9	4.2	4.5	4.7	4.7		28	2.3	2.6	3.2	3.2	3.6	3.6	2.1	
28	2.5	2.7	3.1	3.1	3.5	3.8	4.0	3.9		30	1.6	2.0	2.5	2.5	3.0	3.0	1.5	
30	1.8	2.0	2.5	2.5	2.8	3.1	3.3	3.3		32	1.1	1.4	2.0	2.0	2.4	2.4	1.0	
32	1.3	1.4	1.9	1.9	2.2	2.5	2.7	2.7		34			1.5	1.5	1.9	1.9	1.0	
34			1.4	1.4	1.7	2.0	2.2	2.2		36			1.1	1.0	1.5	1.5		
36					1.3	1.6	1.8	1.8		38					1.1	1.1		
38						1.2	1.4	1.4										
40							1.1	1.1										
標準巻掛本数	2	2	2	2	2	2	2	2			2	2	2	2	2	2	2	
LKコード	33	34	35	36	37	38	39	40			41	42	43	44	45	46	47	
テレ1 (%)	90	45	45	0	0	0	0	0			90	45	45	0	0	0	90	
テレ2 (%)	45	90	45	90	45	45	0	0			90	90	45	90	45	45	90	
テレ3 (%)	45	45	45	90	90	45	90	100			45	90	45	90	100	90	90	
テレ4 (%)	45	45	45	45	90	90	90	100			45	45	90	90	90	100	45	
テレ5 (%)	45	45	90	45	45	90	90	100			45	45	90	45	90	100	45	

定格総荷重(t) = 荷重 + フックブロック質量

主ジブ長さ (m) 作業半径 (m)	補ジブ長さ オフセット角度								11.4m 20°	アウトリガ張出幅 カウンタウエイト	7m 10.7t							
	45.7	45.3	50.2	49.4	49.8	54.7	53.5	59.8			41.2	41.6	41.6	41.2	41.2	44.7	45.3	45.7
16	9.4	9.3																
18	8.2	8.5	7.6	7.1	7.7			7.1										
20	6.8	7.1	6.7	5.8	6.3	5.9	5.7	5.1										
22	5.6	5.8	5.5	4.6	5.1	4.7	4.5	4.0										
24	4.5	4.8	4.5	3.6	4.1	3.8	3.5	3.0										
26	3.7	3.9	3.6	2.8	3.3	3.0	2.7	2.3										
28	3.0	3.2	3.0	2.1	2.6	2.3	2.1	1.6										
30	2.4	2.6	2.4	1.5	2.0	1.8	1.5	1.1										
32	1.9	2.1	1.9		1.5	1.3	1.0											
34	1.4	1.6	1.4		1.1													
36		1.2	1.1															
標準巻掛本数	2	2	2	2	2	2	2	2										
LKコード	49	50	51	52	53	54	55	56										
テレ1 (%)	45	0	0	90	45	45	90	100										
テレ2 (%)	45	90	100	90	90	100	90	100										
テレ3 (%)	90	90	100	90	90	100	90	100										
テレ4 (%)	90	90	100	90	90	100	90	100										
テレ5 (%)	90	90	100	45	90	100	90	100										

定格総荷重(t) = 荷重 + フックブロック質量

主ジブ長さ (m)	補ジブ長さ オフセット角度								11.4m 30°	アウトリガ張出幅 カウンタウエイト	7m 10.7t						
	12.5	17	16.6	16.6	16.6	16.6	21.1	20.7				20.7	20.7	21.6	25.2	24.8	24.8
作業半径 (m)																	
8	12.2	12.6	12.6	12.6	12.5				9	12.2	12.0						
9	11.6	12.0	12.0	12.0	12.0	11.8	12.3	12.3	10	11.8	11.6	11.0	10.5	12.1	12.0	11.8	
10	11.1	11.5	11.5	11.5	11.5	11.4	11.8	11.8	12	11.0	10.8	9.8	9.4	11.3	11.3	11.1	11.0
12	10.1	10.7	10.7	10.7	10.6	10.5	11.1	11.0	14	10.4	10.2	8.9	8.4	10.7	10.6	10.5	10.3
14	9.4	10.0	9.9	9.9	9.9	9.9	10.4	10.4	16	9.8	9.7	8.0	7.7	10.2	10.1	10.0	9.4
16	8.8	9.4	9.4	9.4	9.4	9.2	9.8	9.8	18	9.3	9.1	7.4	7.0	8.7	9.4	9.5	8.6
18	8.4	8.9	8.9	8.9	8.9	8.6	8.7	9.3	20	8.0	8.4	6.8	6.4	7.0	7.7	8.3	7.8
20		7.2	7.6	7.9	8.2	8.0	7.0	7.6	22	6.7	7.1	6.3	6.0	5.6	6.3	6.9	7.1
22		5.8	6.2	6.5	6.8	7.0	5.6	6.2	24	5.6	6.0	5.9	5.6	4.4	5.2	5.8	6.0
24							4.4	5.0	26	4.6	5.0	5.2	5.2	3.4	4.2	4.9	5.1
26							3.3	4.0	28				4.5	2.6	3.4	4.1	4.3
									30					1.9	2.7	3.3	3.6
標準巻掛本数	2	2	2	2	2	2	2	2		2	2	2	2	2	2	2	2
LKコード	1	2	3	4	5	6	7	8		9	10	11	12	13	14	15	16
テレ1 (%)	0	45	0	0	0	0	45	0		0	0	0	0	45	0	0	0
テレ2 (%)	0	0	45	0	0	0	45	45		0	0	0	0	45	45	0	0
テレ3 (%)	0	0	0	45	0	0	0	45		45	0	0	0	45	45	45	0
テレ4 (%)	0	0	0	0	45	0	0	0		45	45	0	0	0	45	45	90
テレ5 (%)	0	0	0	0	0	45	0	0		0	45	90	100	0	0	45	45

定格総荷重(t) = 荷重 + フックブロック質量

主ジブ長さ (m)	補ジブ長さ オフセット角度								11.4m 30°	アウトリガ張出幅 カウンタウエイト	7m 10.7t						
	24.8	25.7	29.3	28.9	28.9	28.9	28.9	28.9				31	33.4	33	33	33	33
作業半径 (m)																	
12	10.0	9.5	11.5	11.2	11.2	11.1	10.2	10.0	12		11.3	11.3		10.3			
14	9.1	8.7	10.9	10.7	10.6	10.5	9.4	9.2	14	8.8	10.8	10.8	10.7	9.6	10.5	9.3	8.8
16	8.4	8.0	10.4	10.2	10.1	9.7	8.7	8.5	16	8.1	10.4	10.3	10.3	8.9	9.9	8.7	8.2
18	7.7	7.3	8.9	9.7	9.7	8.9	8.1	7.9	18	7.4	9.2	9.4	9.6	8.3	9.1	8.1	7.6
20	7.2	6.8	7.2	7.9	8.1	8.2	7.5	7.2	20	6.7	7.4	7.7	7.9	7.8	8.2	7.5	6.9
22	6.7	6.3	5.8	6.6	6.8	7.0	7.1	6.6	22	6.1	6.1	6.3	6.5	6.8	6.8	6.9	6.4
24	6.2	5.9	4.6	5.5	5.7	5.9	6.0	6.1	24	5.6	4.9	5.2	5.4	5.7	5.7	6.0	5.9
26	5.3	5.3	3.6	4.5	4.7	4.9	5.1	5.3	26	5.2	3.9	4.2	4.4	4.7	4.8	5.1	5.1
28	4.5	4.5	2.8	3.7	3.9	4.1	4.3	4.5	28	4.5	3.1	3.4	3.6	3.9	4.0	4.3	4.3
30	3.7	3.8	2.1	3.0	3.2	3.4	3.6	3.8	30	3.8	2.4	2.7	2.9	3.2	3.3	3.6	3.6
32			1.5	2.4	2.6	2.8	3.0	3.2	32	3.2	1.8	2.1	2.3	2.6	2.7	3.0	3.0
34				1.8	2.1	2.3	2.4	2.6	34	2.7	1.3	1.6	1.8	2.1	2.2	2.5	2.5
									36	2.2		1.1	1.3	1.6	1.7	2.0	2.1
									38					1.2	1.3	1.6	1.7
									40								1.3
標準巻掛本数	2	2	2	2	2	2	2	2		2	2	2	2	2	2	2	2
LKコード	17	18	19	20	21	22	23	24		25	26	27	28	29	30	31	32
テレ1 (%)	0	0	45	0	0	0	0	0		0	45	0	0	0	0	0	0
テレ2 (%)	0	0	45	45	0	0	0	0		0	45	90	45	45	0	0	0
テレ3 (%)	0	0	45	45	90	45	45	0		0	45	45	90	45	90	45	45
テレ4 (%)	45	45	45	45	45	90	45	90		100	45	45	45	45	90	90	100
テレ5 (%)	90	100	0	45	45	45	90	90		100	45	45	45	90	45	90	100

定格総荷重(t) = 荷重 + フックブロック質量

主ジブ長さ (m) 作業半径 (m)	補ジブ長さ オフセット角度								11.4m 30°	アウトリガ張出幅 カウンタウエイト	7m 10.7t						
	37.1	37.5	37.5	37.1	37.1	37.1	37.1	40.6			41.2	41.6	41.6	41.2	41.2	44.7	45.3
14	10.9	10.8	9.7	10.7	10.6	9.5											
16	10.4	10.4	9.1	10.3	10.0	8.9	8.8	8.3	16	9.9	10.3	9.0	10.1	8.9			
18	8.5	8.7	8.5	9.2	9.3	8.3	8.3	7.8	18	8.0	8.4	8.5	9.0	8.4	7.9	7.8	8.2
20	7.0	7.1	7.6	7.6	7.9	7.8	7.8	7.2	20	6.5	6.9	7.5	7.5	7.9	7.3	6.3	6.8
22	5.7	5.9	6.3	6.3	6.6	6.8	7.0	6.7	22	5.3	5.6	6.3	6.3	6.7	6.5	5.1	5.6
24	4.5	4.7	5.2	5.1	5.5	5.7	5.9	5.9	24	4.2	4.6	5.2	5.2	5.6	5.5	4.1	4.5
26	3.6	3.7	4.2	4.2	4.5	4.8	5.0	5.0	26	3.4	3.7	4.3	4.2	4.7	4.6	3.2	3.6
28	2.7	2.9	3.4	3.3	3.7	4.0	4.1	4.1	28	2.6	2.9	3.4	3.4	3.9	3.8	2.5	2.9
30	2.1	2.2	2.7	2.7	3.0	3.3	3.5	3.5	30	1.9	2.2	2.8	2.7	3.2	3.2	1.8	2.2
32	1.5	1.6	2.1	2.1	2.4	2.7	2.9	2.9	32	1.3	1.6	2.2	2.1	2.6	2.6	1.3	1.7
34		1.1	1.6	1.5	1.9	2.2	2.3	2.3	34		1.1	1.7	1.6	2.1	2.1		1.2
36			1.1	1.1	1.4	1.7	1.9	1.9	36			1.2	1.2	1.6	1.6		
38					1.0	1.3	1.5	1.5	38					1.2	1.2		
40						1.1	1.1										
標準巻掛本数	2	2	2	2	2	2	2	2		2	2	2	2	2	2	2	2
LKコード	33	34	35	36	37	38	39	40		41	42	43	44	45	46	47	48
テレ1 (%)	90	45	45	0	0	0	0	0		90	45	45	0	0	0	90	45
テレ2 (%)	45	90	45	90	45	45	0	0		90	90	45	90	45	45	90	90
テレ3 (%)	45	45	45	90	90	45	90	100		45	90	45	90	90	100	90	90
テレ4 (%)	45	45	45	45	90	90	90	100		45	45	90	90	90	100	45	90
テレ5 (%)	45	45	90	45	45	90	90	100		45	45	90	45	90	100	45	45

定格総荷重(t) = 荷重 + フックブロック質量

主ジブ長さ (m) 作業半径 (m)	補ジブ長さ オフセット角度								11.4m 30°	アウトリガ張出幅 カウンタウエイト	7m 10.7t	
	45.7	45.3	50.2	49.4	49.8	54.7	53.5	59.8				
18	8.5	8.4										
20	7.2	7.5	7.2	6.2	6.8		6.2					
22	6.0	6.2	5.9	5.0	5.5	5.2	5.0	4.5				
24	4.9	5.1	4.8	4.0	4.5	4.2	4.0	3.5				
26	4.0	4.3	4.0	3.1	3.6	3.3	3.1	2.7				
28	3.3	3.5	3.3	2.4	2.9	2.6	2.4	2.0				
30	2.6	2.9	2.6	1.8	2.3	2.0	1.8	1.4				
32	2.1	2.3	2.1	1.3	1.7	1.5	1.3					
34	1.6	1.8	1.6		1.3	1.1						
36	1.1	1.3	1.2									
標準巻掛本数	2	2	2	2	2	2	2	2				
LKコード	49	50	51	52	53	54	55	56				
テレ1 (%)	45	0	0	90	45	45	90	100				
テレ2 (%)	45	90	100	90	90	100	90	100				
テレ3 (%)	90	90	100	90	90	100	90	100				
テレ4 (%)	90	90	100	90	90	100	90	100				
テレ5 (%)	90	90	100	45	90	100	90	100				

定格総荷重(t) = 荷重 + フックブロック質量

主ジブ長さ (m) 作業半径 (m)	補ジブ長さ オフセット角度								11.4m 40°	アウトリガ張出幅 カウンタウエイト	7m 10.7t							
	12.5	17	16.6	16.6	16.6	16.6	21.1	20.7			20.7	20.7	20.7	21.6	25.2	24.8	24.8	24.8
9	10.5																	
10	10.1	10.4	10.4	10.4	10.4	10.3		10.5										
12	9.4	9.8	9.7	9.7	9.7	9.6	10.0	9.9	12	9.9	9.8	9.4	9.0	10.1	10.1	9.9	9.9	
14	8.9	9.3	9.2	9.2	9.2	9.2	9.5	9.5	14	9.5	9.4	8.5	8.2	9.7	9.6	9.5	9.5	
16	8.5	8.8	8.8	8.8	8.8	8.7	9.1	9.1	16	9.1	9.0	7.8	7.4	9.3	9.3	9.2	9.1	
18	8.4	8.5	8.5	8.5	8.5	8.4	8.8	8.8	18	8.7	8.6	7.2	6.8	9.0	9.0	8.9	8.4	
20		7.4	7.8	8.1	8.3	8.0	7.2	7.8	20	8.2	8.3	6.7	6.3	7.3	8.0	8.5	7.7	
22		5.9	6.3	6.6	6.8	7.1	5.8	6.4	22	6.8	7.2	6.3	5.9	5.9	6.5	7.1	7.1	
24							4.5	5.2	24	5.6	6.0	5.9	5.6	4.6	5.4	5.9	6.1	
									26				5.2	3.6	4.4	5.0	5.2	
									28					2.7	3.5	4.1	4.3	
標準巻掛本数	2	2	2	2	2	2	2	2		2	2	2	2	2	2	2	2	
LKコード	1	2	3	4	5	6	7	8		9	10	11	12	13	14	15	16	
テレ1 (%)	0	45	0	0	0	0	45	0		0	0	0	0	45	0	0	0	
テレ2 (%)	0	0	45	0	0	0	45	45		0	0	0	0	45	45	0	0	
テレ3 (%)	0	0	0	45	0	0	0	45		45	0	0	0	45	45	45	0	
テレ4 (%)	0	0	0	0	45	0	0	0		45	45	0	0	0	45	45	90	
テレ5 (%)	0	0	0	0	0	45	0	0		0	45	90	100	0	0	45	45	

定格総荷重(t) = 荷重 + フックブロック質量

主ジブ長さ (m) 作業半径 (m)	補ジブ長さ オフセット角度								11.4m 40°	アウトリガ張出幅 カウンタウエイト	7m 10.7t							
	24.8	25.7	29.3	28.9	28.9	28.9	28.9	28.9			31	33.4	33	33	33	33	33	33
12	9.5	9.1	10.2	10.0														
14	8.7	8.3	9.8	9.6	9.6	9.5	8.9	8.8	14	8.3	9.7	9.7	9.7	9.0	9.5	8.8		
16	8.1	7.7	9.4	9.3	9.3	9.2	8.3	8.2	16	7.8	9.4	9.4	9.3	8.4	9.2	8.3	7.8	
18	7.5	7.1	9.1	9.0	9.0	8.7	7.7	7.6	18	7.2	9.1	9.1	9.1	7.9	8.8	7.8	7.4	
20	7.0	6.6	7.5	8.2	8.4	8.1	7.3	7.1	20	6.7	7.7	8.0	8.1	7.5	8.2	7.4	6.8	
22	6.6	6.2	6.1	6.8	7.0	7.2	6.9	6.6	22	6.1	6.3	6.6	6.7	7.0	7.0	6.9	6.3	
24	6.2	5.9	4.9	5.7	5.9	6.0	6.2	6.1	24	5.6	5.2	5.4	5.6	5.9	5.9	6.2	5.8	
26	5.3	5.4	3.8	4.7	4.9	5.1	5.2	5.4	26	5.1	4.2	4.4	4.6	4.9	5.0	5.2	5.3	
28	4.5	4.6	3.0	3.8	4.0	4.2	4.4	4.6	28	4.6	3.3	3.6	3.8	4.1	4.1	4.4	4.5	
30			2.2	3.1	3.3	3.5	3.7	3.8	30	3.9	2.6	2.8	3.0	3.3	3.4	3.7	3.8	
32			1.6	2.4	2.7	2.9	3.0	3.2	32	3.3	1.9	2.2	2.4	2.7	2.8	3.1	3.1	
34									34	2.7	1.4	1.6	1.8	2.2	2.2	2.5	2.6	
36									36								2.1	
標準巻掛本数	2	2	2	2	2	2	2	2		2	2	2	2	2	2	2	2	
LKコード	17	18	19	20	21	22	23	24		25	26	27	28	29	30	31	32	
テレ1 (%)	0	0	45	0	0	0	0	0		0	45	0	0	0	0	0	0	
テレ2 (%)	0	0	45	45	0	0	0	0		0	45	90	45	45	0	0	0	
テレ3 (%)	0	0	45	45	90	45	45	0		0	45	45	90	45	90	45	45	
テレ4 (%)	45	45	45	45	45	90	45	90		100	45	45	45	45	90	90	100	
テレ5 (%)	90	100	0	45	45	45	90	90		100	45	45	45	90	45	90	100	

定格総荷重(t) = 荷重 + フックブロック質量

主ジブ長さ (m) 作業半径 (m)	補ジブ長さ オフセット角度									11.4m 40°	アウトリガ張出幅 カウンタウエイト		7m 10.7t					
	37.1	37.5	37.5	37.1	37.1	37.1	37.1	40.6			41.2	41.6	41.6	41.2	41.2	44.7	45.3	45.7
16	9.4	9.4	8.6	9.4	9.3	8.4	8.4		16	9.4	9.4	8.5						
18	9.0	9.2	8.1	9.1	8.9	8.0	7.9	7.5	18	8.5	8.9	8.1	9.0	8.0	7.5	8.3	8.7	
20	7.4	7.5	7.7	7.9	8.2	7.6	7.5	7.1	20	7.0	7.3	7.7	7.9	7.6	7.2	6.7	7.2	
22	6.0	6.2	6.6	6.5	6.8	7.0	7.1	6.6	22	5.7	6.0	6.6	6.6	7.0	6.7	5.5	5.9	
24	4.8	5.0	5.4	5.4	5.7	5.9	6.1	6.1	24	4.6	4.9	5.5	5.5	5.8	5.8	4.4	4.9	
26	3.8	4.0	4.4	4.4	4.7	5.0	5.1	5.1	26	3.6	4.0	4.5	4.5	4.9	4.8	3.5	3.9	
28	3.0	3.1	3.6	3.5	3.9	4.1	4.3	4.3	28	2.8	3.1	3.7	3.6	4.0	4.1	2.8	3.2	
30	2.2	2.4	2.8	2.8	3.1	3.4	3.6	3.6	30	2.1	2.4	2.9	2.9	3.3	3.3	2.1	2.5	
32	1.6	1.8	2.2	2.2	2.5	2.8	3.0	3.0	32	1.5	1.8	2.3	2.3	2.7	2.7	1.5	1.9	
34	1.0	1.2	1.7	1.6	2.0	2.2	2.4	2.4	34		1.2	1.8	1.7	2.2	2.2		1.3	
36			1.2	1.1	1.5	1.8	2.0	2.0	36			1.3	1.3	1.7	1.7			
38					1.1	1.3	1.5	1.6	38					1.3	1.3			
40								1.2										
標準巻掛本数	2	2	2	2	2	2	2	2		2	2	2	2	2	2	2	2	
LKコード	33	34	35	36	37	38	39	40		41	42	43	44	45	46	47	48	
テレ1 (%)	90	45	45	0	0	0	0	0		90	45	45	0	0	0	90	45	
テレ2 (%)	45	90	45	90	45	45	0	0		90	90	45	90	45	45	90	90	
テレ3 (%)	45	45	45	90	90	45	90	100		45	90	45	90	90	100	90	90	
テレ4 (%)	45	45	45	45	90	90	90	100		45	45	90	90	90	100	45	90	
テレ5 (%)	45	45	90	45	45	90	90	100		45	45	90	45	90	100	45	45	

定格総荷重(t) = 荷重 + フックブロック質量

主ジブ長さ (m) 作業半径 (m)	補ジブ長さ オフセット角度								11.4m 40°	アウトリガ張出幅 カウンタウエイト		7m 10.7t	
	45.7	45.3	50.2	49.4	49.8	54.7	53.5	59.8					
18	8.0	8.0											
20	7.6	7.6		6.7	7.2								
22	6.4	6.6	6.3	5.4	5.9	5.6	5.4						
24	5.2	5.5	5.2	4.4	4.8	4.6	4.4	3.9					
26	4.3	4.5	4.3	3.5	3.9	3.7	3.5	3.0					
28	3.5	3.8	3.5	2.7	3.2	2.9	2.7	2.3					
30	2.9	3.1	2.9	2.1	2.5	2.3	2.1	1.7					
32	2.3	2.5	2.3	1.5	2.0	1.8	1.5	1.2					
34	1.7	1.9	1.8		1.5	1.3	1.1						
36	1.3	1.5	1.4		1.0								
38		1.0	1.0										
標準巻掛本数	2	2	2	2	2	2	2	2					
LKコード	49	50	51	52	53	54	55	56					
テレ1 (%)	45	0	0	90	45	45	90	100					
テレ2 (%)	45	90	100	90	90	100	90	100					
テレ3 (%)	90	90	100	90	90	100	90	100					
テレ4 (%)	90	90	100	90	90	100	90	100					
テレ5 (%)	90	90	100	45	90	100	90	100					

定格総荷重(t) = 荷重 + フックブロック質量

主ジブ長さ (m) 作業半径 (m)	補ジブ長さ オフセット角度								11.4m 0°	アウトリガ張出幅 カウンタウエイト				7m 8.6t				
	12.5	17	16.6	16.6	16.6	16.6	21.1	20.7		20.7	20.7	21.6	25.2		24.8	24.8	24.8	
3	16.6	16.6	16.6	16.6	16.6	16.6	16.6	16.6	3	16.6								
3.5	16.6	16.6	16.6	16.6	16.6	16.6	16.6	16.6	3.5	16.6	16.6	16.6						
4	16.6	16.6	16.6	16.6	16.6	16.6	16.6	16.6	4	16.6	16.6	16.6	16.6	16.6	16.6	16.6		
4.5	16.6	16.6	16.6	16.6	16.6	16.6	16.6	16.6	4.5	16.6	16.6	16.6	16.6	16.6	16.6	16.6	16.6	
5	16.6	16.6	16.6	16.6	16.6	16.6	16.6	16.6	5	16.6	16.6	16.6	16.6	16.6	16.6	16.6	16.6	
6	16.6	16.6	16.6	16.6	16.6	16.6	16.6	16.6	6	16.6	16.6	16.6	16.6	16.6	16.6	16.6	16.6	
7	16.6	16.6	16.6	16.6	16.6	16.6	16.6	16.6	7	16.6	16.6	16.6	16.6	16.6	16.6	16.6	16.6	
8	16.6	16.6	16.6	16.6	16.6	16.6	16.6	16.6	8	16.6	16.6	16.0	15.2	16.6	16.6	16.6	16.6	
9	16.6	16.6	16.6	16.6	16.6	16.6	16.6	16.6	9	16.6	16.6	14.7	13.9	16.6	16.6	16.6	16.6	
10	15.9	16.6	16.6	16.6	16.6	15.7	16.6	16.6	10	16.6	16.6	13.6	12.9	16.6	16.6	16.6	15.5	
12	13.7	15.3	15.7	15.7	15.7	13.5	14.7	15.7	12	16.4	15.0	11.7	11.1	14.0	15.4	16.3	13.5	
14	12.1	11.5	12.1	12.5	12.9	11.9	11.0	11.9	14	12.6	13.1	10.2	9.6	10.8	12.0	12.8	11.7	
16	10.3	9.0	9.5	9.9	10.2	10.5	8.5	9.3	16	9.9	10.4	9.1	8.6	8.4	9.4	10.1	10.3	
18	8.4	7.1	7.6	8.0	8.3	8.6	6.6	7.4	18	8.0	8.5	8.2	7.7	6.5	7.5	8.2	8.5	
20	7.0	5.7	6.2	6.6	6.9	7.1	5.1	6.0	20	6.6	7.0	7.3	7.0	5.0	6.0	6.8	7.0	
22		4.5	5.1	5.4	5.7	6.0	4.0	4.8	22	5.4	5.9	6.1	6.1	3.8	4.8	5.6	5.8	
24		3.6	4.1	4.5	4.8	5.1	3.0	3.8	24	4.4	4.9	5.2	5.2	2.9	3.9	4.6	4.9	
26							2.3	3.1	26	3.7	4.2	4.4	4.4	2.2	3.1	3.8	4.1	
28							1.7	2.4	28	3.0	3.5	3.7	3.7	1.5	2.4	3.2	3.4	
									30				3.2		1.9	2.6	2.8	
									32						1.4	2.1	2.4	
標準巻掛本数	2	2	2	2	2	2	2	2		2	2	2	2	2	2	2	2	
LKコード	1	2	3	4	5	6	7	8		9	10	11	12	13	14	15	16	
テレ1 (%)	0	45	0	0	0	0	45	0		0	0	0	0	45	0	0	0	
テレ2 (%)	0	0	45	0	0	0	45	45		0	0	0	0	45	45	0	0	
テレ3 (%)	0	0	0	45	0	0	0	45		45	0	0	0	45	45	45	0	
テレ4 (%)	0	0	0	0	45	0	0	0		45	45	0	0	0	45	45	90	
テレ5 (%)	0	0	0	0	0	45	0	0		0	45	90	100	0	0	45	45	

定格総荷重(t) = 荷重 + フックブロック質量

主ジブ長さ (m) 作業半径 (m)	補ジブ長さ オフセット角度								11.4m 0°	アウトリガ張出幅 カウンタウエイト				7m 8.6t				
	24.8	25.7	29.3	28.9	28.9	28.9	28.9	28.9		31	33.4	33	33		33	33	33	35.1
4.5	16.6																	
5	16.6	16.6	16.6	16.6	16.6													
6	16.6	16.6	16.6	16.6	16.6	16.6	16.6	15.4	6		16.6	16.6						
7	16.6	16.4	16.6	16.6	16.6	16.6	16.6	15.4	7	13.4	16.6	16.6	16.6	15.9	15.2	13.6		
8	16.6	15.6	16.6	16.6	16.6	16.6	16.6	15.2	8	13.3	16.6	16.6	16.6	15.8	15.2	13.6	11.8	
9	15.5	14.6	16.6	16.6	16.6	16.6	15.9	14.6	9	13.0	16.6	16.6	16.6	15.6	15.2	13.6	11.8	
10	14.4	13.6	16.6	16.6	16.6	16.2	15.1	13.9	10	12.6	16.6	16.6	16.6	15.3	14.9	13.3	11.8	
12	12.6	11.9	13.6	15.1	15.5	14.1	13.2	12.2	12	11.3	13.5	14.0	14.4	14.0	14.0	12.3	11.3	
14	11.1	10.5	10.6	12.1	12.4	12.6	11.9	10.8	14	9.9	10.6	11.1	11.4	11.9	12.0	11.1	10.3	
16	9.8	9.3	8.4	9.6	9.9	10.1	10.3	9.5	16	8.8	8.5	8.9	9.2	9.7	9.8	10.0	9.2	
18	8.7	8.4	6.7	7.7	8.0	8.2	8.4	8.5	18	7.8	6.8	7.3	7.6	7.9	8.0	8.3	8.3	
20	7.2	7.2	5.2	6.3	6.5	6.7	6.9	7.1	20	7.0	5.5	5.8	6.1	6.5	6.5	6.9	6.9	
22	6.0	6.1	4.0	5.1	5.3	5.6	5.8	6.0	22	6.0	4.3	4.6	4.9	5.3	5.3	5.7	5.7	
24	5.1	5.1	3.1	4.1	4.4	4.6	4.8	5.0	24	5.0	3.3	3.7	3.9	4.3	4.4	4.7	4.7	
26	4.3	4.3	2.3	3.3	3.6	3.8	4.0	4.2	26	4.2	2.5	2.9	3.1	3.5	3.5	3.9	3.9	
28	3.6	3.6	1.6	2.6	2.9	3.1	3.3	3.5	28	3.5	1.9	2.2	2.5	2.8	2.9	3.2	3.3	
30	3.0	3.1	1.1	2.1	2.3	2.5	2.7	2.9	30	2.9	1.3	1.7	1.9	2.2	2.3	2.7	2.7	
32	2.6	2.6		1.6	1.9	2.1	2.2	2.4	32	2.5		1.2	1.4	1.8	1.8	2.2	2.2	
34		2.2		1.2	1.5	1.7	1.8	2.0	34	2.0			1.0	1.4	1.4	1.8	1.8	
36				1.1	1.3	1.5	1.7		36	1.7					1.1	1.4	1.4	
									38	1.4						1.1	1.1	
標準巻掛本数	2	2	2	2	2	2	2	2		2	2	2	2	2	2	2	2	
LKコード	17	18	19	20	21	22	23	24		25	26	27	28	29	30	31	32	
テレ1 (%)	0	0	45	0	0	0	0	0		0	45	0	0	0	0	0	0	
テレ2 (%)	0	0	45	45	0	0	0	0		0	45	90	45	45	0	0	0	
テレ3 (%)	0	0	45	45	90	45	45	0		0	45	45	90	45	90	45	45	
テレ4 (%)	45	45	45	45	45	90	45	90		100	45	45	45	45	90	90	100	
テレ5 (%)	90	100	0	45	45	45	90	90		100	45	45	45	90	45	90	100	

定格総荷重(t) = 荷重 + フックブロック質量

主ジブ長さ (m) 作業半径 (m)	補ジブ長さ オフセット角度								11.4m 0°	アウトリガ張出幅 カウンタウエイト		7m 8.6t					
	37.1	37.5	37.5	37.1	37.1	37.1	37.1	40.6		41.2	41.6	41.6	41.2	41.2	44.7	45.3	45.7
8	16.4	15.9	14.7	15.4	14.1	13.3	12.1	10.0	9	13.7	13.0	11.8	12.2	11.0			
9	16.3	15.9	14.6	15.4	14.1	13.3	12.1	10.0	10	13.7	13.0	11.8	12.2	11.0	9.0	11.1	10.4
10	16.2	15.8	14.5	15.4	14.1	13.3	12.1	10.0	12	11.5	12.0	11.8	12.2	11.0	9.0	11.1	10.4
12	12.4	12.6	13.3	13.3	13.7	12.5	12.0	10.0	14	8.9	9.4	10.3	10.3	10.9	9.0	8.6	9.2
14	9.6	9.8	10.6	10.6	11.1	11.5	11.2	10.0	16	7.0	7.4	8.3	8.3	8.9	8.7	6.7	7.3
16	7.6	7.8	8.5	8.5	9.0	9.4	9.7	9.4	18	5.5	5.9	6.7	6.7	7.4	7.1	5.2	5.8
18	6.0	6.2	6.9	6.9	7.4	7.8	8.1	7.8	20	4.3	4.7	5.4	5.4	6.0	5.7	4.0	4.5
20	4.8	5.0	5.6	5.6	6.0	6.4	6.6	6.4	22	3.2	3.6	4.3	4.3	4.9	4.7	3.0	3.5
22	3.7	3.9	4.5	4.5	4.9	5.2	5.5	5.3	24	2.4	2.8	3.5	3.4	4.0	3.8	2.1	2.6
24	2.8	3.0	3.6	3.5	3.9	4.3	4.5	4.4	26	1.7	2.0	2.7	2.7	3.2	3.1	1.5	1.9
26	2.0	2.2	2.8	2.7	3.1	3.5	3.7	3.6	28	1.1	1.5	2.1	2.1	2.6	2.5		1.4
28	1.4	1.6	2.1	2.1	2.5	2.8	3.0	3.0	30			1.6	1.6	2.1	2.0		
30		1.0	1.6	1.5	1.9	2.2	2.4	2.4	32			1.1	1.1	1.6	1.5		
32			1.1	1.1	1.4	1.8	2.0	1.9	34					1.2	1.2		
34					1.0	1.3	1.5	1.5									
36						1.2	1.1										
標準巻掛本数	2	2	2	2	2	2	2	2		2	2	2	2	2	2	2	2
LKコード	33	34	35	36	37	38	39	40		41	42	43	44	45	46	47	48
テレ1 (%)	90	45	45	0	0	0	0	0		90	45	45	0	0	0	90	45
テレ2 (%)	45	90	45	90	45	45	0	0		90	90	45	90	45	45	90	90
テレ3 (%)	45	45	45	90	90	45	90	100		45	90	45	90	90	100	90	90
テレ4 (%)	45	45	45	45	90	90	90	100		45	45	90	90	90	100	45	90
テレ5 (%)	45	45	90	45	45	90	90	100		45	45	90	45	90	100	45	45

定格総荷重(t) = 荷重 + フックブロック質量

主ジブ長さ (m) 作業半径 (m)	補ジブ長さ オフセット角度								11.4m 0°	アウトリガ張出幅 カウンタウエイト		7m 8.6t					
	45.7	45.3	50.2	49.4	49.8	54.7	53.5	59.8									
10	9.7	9.6															
12	9.7	9.6	7.6	9.0	8.3		7.2										
14	9.7	9.6	7.6	8.4	8.3	6.4	7.2	5.2									
16	7.9	8.2	7.6	6.6	7.3	6.4	6.6	5.2									
18	6.4	6.7	6.2	5.1	5.7	5.3	5.0	4.3									
20	5.0	5.3	4.9	3.8	4.5	4.1	3.8	3.2									
22	4.0	4.3	3.9	2.8	3.4	3.1	2.8	2.3									
24	3.1	3.4	3.1	2.0	2.6	2.3	2.0	1.5									
26	2.4	2.7	2.4	1.4	1.9	1.6	1.4										
28	1.8	2.1	1.8		1.4	1.1											
30	1.3	1.6	1.3														
32		1.2															
標準巻掛本数	2	2	2	2	2	2	2	2									
LKコード	49	50	51	52	53	54	55	56									
テレ1 (%)	45	0	0	90	45	45	90	100									
テレ2 (%)	45	90	100	90	90	100	90	100									
テレ3 (%)	90	90	100	90	90	100	90	100									
テレ4 (%)	90	90	100	90	90	100	90	100									
テレ5 (%)	90	90	100	45	90	100	90	100									



定格総荷重(t) = 荷重 + フックブロック質量

主ジブ長さ (m) 作業半径 (m)	補ジブ長さ オフセット角度								11.4m 10°	アウトリガ張出幅 カウンタウエイト	7m 8.6t							
	12.5	17	16.6	16.6	16.6	16.6	21.1	20.7			20.7	20.7	20.7	21.6	25.2	24.8	24.8	24.8
4	16.6																	
4.5	16.6	16.6	16.6	16.6	16.6													
5	16.6	16.6	16.6	16.6	16.6	16.6												
6	16.6	16.6	16.6	16.6	16.6	16.6	16.6	16.6	6	16.6	16.6	16.6				16.6		
7	16.6	16.6	16.6	16.6	16.6	16.6	16.6	16.6	7	16.6	16.6	15.8	15.1	16.6	16.6	16.6	16.6	
8	16.1	16.6	16.6	16.6	16.6	16.5	16.6	16.6	8	16.6	16.6	14.5	13.9	16.6	16.6	16.6	16.6	
9	14.9	16.3	16.3	16.2	16.2	15.3	16.6	16.6	9	16.6	16.2	13.4	12.8	16.6	16.6	16.6	15.7	
10	13.8	15.4	15.3	15.3	15.2	14.3	16.3	16.2	10	16.2	15.2	12.5	11.9	16.6	16.6	15.9	14.5	
12	12.2	13.6	13.5	13.5	13.5	12.5	14.7	14.6	12	14.6	13.5	11.0	10.4	14.9	15.4	14.2	12.7	
14	11.0	12.1	12.2	12.2	12.2	11.2	11.7	12.5	14	13.1	12.1	9.7	9.2	11.6	12.6	12.9	11.3	
16	10.0	9.4	9.9	10.3	10.6	10.1	9.0	9.8	16	10.4	10.8	8.7	8.2	9.0	9.9	10.6	10.0	
18	8.6	7.5	8.0	8.3	8.6	8.9	7.1	7.8	18	8.4	8.8	7.9	7.4	7.1	7.9	8.6	8.8	
20	7.1	6.0	6.5	6.8	7.1	7.3	5.6	6.3	20	6.9	7.3	7.2	6.8	5.5	6.4	7.1	7.3	
22		4.8	5.3	5.6	5.9	6.1	4.3	5.1	22	5.7	6.1	6.3	6.2	4.3	5.2	5.9	6.1	
24		3.8	4.3	4.6	4.9	5.2	3.3	4.1	24	4.7	5.1	5.3	5.4	3.3	4.2	4.9	5.1	
26							2.5	3.2	26	3.8	4.3	4.5	4.6	2.4	3.3	4.0	4.3	
28							1.8	2.5	28	3.1	3.6	3.8	3.9	1.8	2.6	3.3	3.6	
									30				3.3	1.2	2.0	2.7	3.0	
									32						1.5	2.2	2.4	
標準巻掛本数	2	2	2	2	2	2	2	2		2	2	2	2	2	2	2	2	
LKコード	1	2	3	4	5	6	7	8		9	10	11	12	13	14	15	16	
テレ1 (%)	0	45	0	0	0	0	45	0		0	0	0	0	45	0	0	0	
テレ2 (%)	0	0	45	0	0	0	45	45		0	0	0	0	45	45	0	0	
テレ3 (%)	0	0	0	45	0	0	0	45		45	0	0	0	45	45	45	0	
テレ4 (%)	0	0	0	0	45	0	0	0		45	45	0	0	0	45	45	90	
テレ5 (%)	0	0	0	0	0	45	0	0		0	45	90	100	0	0	45	45	

定格総荷重(t) = 荷重 + フックブロック質量

主ジブ長さ (m) 作業半径 (m)	補ジブ長さ オフセット角度								11.4m 10°	アウトリガ張出幅 カウンタウエイト	7m 8.6t							
	24.8	25.7	29.3	28.9	28.9	28.9	28.9	28.9			31	33.4	33	33	33	33	33	35.1
7	16.0																	
8	14.9	14.1	16.6	16.6	16.6		15.2											
9	13.9	13.2	16.6	16.6	16.6	16.0	14.2	13.9	9	13.0	16.6	16.6	16.4	14.5				
10	13.0	12.3	16.6	16.5	16.2	14.9	13.4	13.1	10	12.3	16.5	16.4	16.0	13.7	14.6	13.0		
12	11.5	10.9	14.6	14.8	14.6	13.1	12.0	11.7	12	10.8	14.4	14.9	15.0	12.4	13.3	11.8	11.0	
14	10.3	9.8	11.4	12.7	13.0	11.7	10.8	10.3	14	9.5	11.4	11.8	12.1	11.2	12.0	10.6	9.8	
16	9.3	8.8	9.1	10.1	10.4	10.6	9.9	9.3	16	8.5	9.1	9.5	9.8	10.3	10.3	9.6	8.8	
18	8.4	8.0	7.2	8.1	8.4	8.6	8.8	8.3	18	7.7	7.4	7.8	8.0	8.3	8.4	8.7	8.0	
20	7.5	7.3	5.7	6.6	6.9	7.1	7.2	7.4	20	6.9	6.0	6.3	6.5	6.8	6.9	7.2	7.2	
22	6.3	6.3	4.4	5.4	5.7	5.9	6.0	6.2	22	6.2	4.7	5.0	5.3	5.6	5.7	6.0	6.0	
24	5.3	5.3	3.4	4.4	4.6	4.9	5.0	5.2	24	5.3	3.7	4.0	4.2	4.6	4.7	5.0	5.0	
26	4.5	4.5	2.6	3.6	3.8	4.0	4.2	4.4	26	4.4	2.9	3.2	3.4	3.8	3.8	4.2	4.2	
28	3.7	3.8	1.9	2.9	3.1	3.3	3.5	3.7	28	3.7	2.2	2.5	2.7	3.0	3.1	3.5	3.5	
30	3.1	3.2	1.3	2.3	2.5	2.7	2.9	3.1	30	3.1	1.6	1.9	2.1	2.5	2.5	2.9	2.9	
32	2.6	2.7		1.8	2.0	2.2	2.4	2.6	32	2.6	1.1	1.4	1.6	1.9	2.0	2.3	2.4	
34		2.2		1.3	1.6	1.8	1.9	2.1	34	2.1			1.2	1.5	1.6	1.9	1.9	
36					1.2	1.4	1.5	1.7	36	1.8				1.1	1.2	1.5	1.5	
									38	1.4						1.2	1.2	
標準巻掛本数	2	2	2	2	2	2	2	2		2	2	2	2	2	2	2	2	
LKコード	17	18	19	20	21	22	23	24		25	26	27	28	29	30	31	32	
テレ1 (%)	0	0	45	0	0	0	0	0		0	45	0	0	0	0	0	0	
テレ2 (%)	0	0	45	45	0	0	0	0		0	45	90	45	45	0	0	0	
テレ3 (%)	0	0	45	45	90	45	45	0		0	45	45	90	45	90	45	45	
テレ4 (%)	45	45	45	45	45	90	45	90		100	45	45	45	45	90	90	100	
テレ5 (%)	90	100	0	45	45	45	90	90		100	45	45	45	90	45	90	100	

定格総荷重(t) = 荷重 + フックブロック質量

主ジブ長さ (m) 作業半径 (m)	補ジブ長さ オフセット角度									11.4m 10°	アウトリガ張出幅 カウンタウエイト		7m 8.6t					
	37.1	37.5	37.5	37.1	37.1	37.1	37.1	40.6			41.2	41.6	41.6	41.2	41.2	44.7	45.3	45.7
10	15.7		13.9							12	12.5	12.9	11.7	12.2	11.0			
12	13.3	13.5	12.7	14.2	13.3	12.1	11.7	10.0		14	9.7	10.2	10.9	11.0	10.7	9.0	9.4	9.9
14	10.4	10.6	11.3	11.3	11.8	11.0	10.7	10.0		16	7.7	8.1	8.9	8.9	9.5	9.0	7.4	7.9
16	8.3	8.5	9.1	9.1	9.6	10.0	9.8	9.1		18	6.1	6.5	7.3	7.2	7.8	7.6	5.8	6.4
18	6.6	6.8	7.4	7.4	7.9	8.2	8.5	8.3		20	4.8	5.2	5.9	5.9	6.4	6.2	4.6	5.1
20	5.3	5.5	6.1	6.1	6.5	6.8	7.0	6.8		22	3.7	4.1	4.8	4.8	5.3	5.1	3.5	4.0
22	4.2	4.4	4.9	4.9	5.3	5.6	5.8	5.6		24	2.8	3.2	3.8	3.8	4.3	4.1	2.6	3.1
24	3.2	3.4	3.9	3.9	4.3	4.6	4.8	4.7		26	2.1	2.4	3.1	3.1	3.6	3.4	1.9	2.3
26	2.4	2.6	3.1	3.1	3.4	3.8	4.0	3.9		28	1.5	1.8	2.4	2.4	2.9	2.8	1.3	1.7
28	1.7	1.9	2.4	2.4	2.7	3.1	3.3	3.2		30		1.3	1.9	1.8	2.3	2.2		1.2
30	1.1	1.3	1.8	1.8	2.2	2.5	2.7	2.6		32			1.4	1.3	1.8	1.8		
32			1.3	1.3	1.6	1.9	2.2	2.1		34					1.4	1.4		
34					1.2	1.5	1.7	1.7										
36					1.1	1.3	1.3											
標準巻掛本数	2	2	2	2	2	2	2	2			2	2	2	2	2	2	2	2
LKコード	33	34	35	36	37	38	39	40			41	42	43	44	45	46	47	48
テレ1 (%)	90	45	45	0	0	0	0	0			90	45	45	0	0	0	90	45
テレ2 (%)	45	90	45	90	45	45	0	0			90	90	45	90	45	45	90	90
テレ3 (%)	45	45	45	90	90	45	90	100			45	90	45	90	90	100	90	90
テレ4 (%)	45	45	45	45	90	90	90	100			45	45	90	90	90	100	45	90
テレ5 (%)	45	45	90	45	45	90	90	100			45	45	90	45	90	100	45	45

定格総荷重(t) = 荷重 + フックブロック質量

主ジブ長さ (m) 作業半径 (m)	補ジブ長さ オフセット角度								11.4m 10°	アウトリガ張出幅 カウンタウエイト		7m 8.6t	
	45.7	45.3	50.2	49.4	49.8	54.7	53.5	59.8					
14	9.7	9.6		9.0	8.3								
16	8.5	8.8	7.6	7.3	7.9	6.4	7.2						
18	6.9	7.2	6.8	5.7	6.4	5.9	5.7	5.0					
20	5.5	5.8	5.4	4.4	5.0	4.6	4.4	3.8					
22	4.4	4.7	4.3	3.4	3.9	3.6	3.3	2.8					
24	3.5	3.8	3.5	2.5	3.0	2.7	2.5	2.0					
26	2.8	3.1	2.7	1.8	2.3	2.0	1.8	1.3					
28	2.2	2.4	2.1	1.2	1.7	1.5	1.2						
30	1.6	1.9	1.6		1.2								
32	1.2	1.4	1.2										
34		1.0											
標準巻掛本数	2	2	2	2	2	2	2	2					
LKコード	49	50	51	52	53	54	55	56					
テレ1 (%)	45	0	0	90	45	45	90	100					
テレ2 (%)	45	90	100	90	90	100	90	100					
テレ3 (%)	90	90	100	90	90	100	90	100					
テレ4 (%)	90	90	100	90	90	100	90	100					
テレ5 (%)	90	90	100	45	90	100	90	100					

定格総荷重(t) = 荷重 + フックブロック質量

主ジブ長さ (m) 作業半径 (m)	補ジブ長さ オフセット角度								11.4m 20°	アウトリガ張出幅 カウンタウエイト	7m 8.6t								
	12.5	17	16.6	16.6	16.6	16.6	21.1	20.7				20.7	20.7	21.6	25.2	24.8	24.8	24.8	
6	15.8																		
7	14.8	15.4	15.4	15.4	15.4	15.1													
8	13.8	14.6	14.5	14.5	14.5	14.3	15.0	15.0	8	14.9	14.6	13.4	12.8		15.3				
9	13.0	13.8	13.8	13.7	13.7	13.5	14.3	14.3	9	14.2	13.9	12.5	11.9	14.7	14.6	14.2	14.0		
10	12.3	13.1	13.1	13.1	13.0	12.8	13.7	13.6	10	13.6	13.3	11.7	11.1	14.1	14.0	13.6	13.4		
12	11.1	12.0	11.9	11.9	11.9	11.6	12.6	12.5	12	12.5	12.2	10.3	9.8	13.0	12.9	12.6	12.1		
14	10.1	11.0	10.9	10.9	10.9	10.5	11.6	11.6	14	11.5	11.2	9.2	8.8	12.1	12.1	11.7	10.8		
16	9.3	9.9	10.1	10.1	10.1	9.6	9.6	10.3	16	10.8	10.3	8.3	7.9	9.6	10.4	10.8	9.7		
18	8.8	7.9	8.3	8.6	8.9	8.9	7.5	8.2	18	8.7	9.1	7.6	7.2	7.5	8.3	8.9	8.7		
20	7.2	6.3	6.7	7.0	7.3	7.5	6.0	6.6	20	7.1	7.6	7.0	6.6	6.0	6.7	7.4	7.6		
22		5.0	5.5	5.8	6.1	6.3	4.7	5.4	22	5.9	6.3	6.4	6.1	4.6	5.5	6.1	6.3		
24		3.9	4.4	4.7	5.0	5.3	3.6	4.3	24	4.9	5.3	5.5	5.5	3.6	4.4	5.1	5.3		
26							2.7	3.4	26	4.0	4.4	4.6	4.7	2.7	3.5	4.2	4.4		
28							1.9	2.6	28	3.2	3.7	3.9	3.9	2.0	2.8	3.5	3.7		
									30					1.3	2.2	2.8	3.1		
									32						1.6	2.3	2.5		
標準巻掛本数	2	2	2	2	2	2	2	2		2	2	2	2	2	2	2	2		
LKコード	1	2	3	4	5	6	7	8		9	10	11	12	13	14	15	16		
テレ1 (%)	0	45	0	0	0	0	45	0		0	0	0	0	45	0	0	0		
テレ2 (%)	0	0	45	0	0	0	45	45		0	0	0	0	45	45	0	0		
テレ3 (%)	0	0	0	45	0	0	0	45		45	0	0	0	45	45	45	0		
テレ4 (%)	0	0	0	0	45	0	0	0		45	45	0	0	0	45	45	90		
テレ5 (%)	0	0	0	0	0	45	0	0		0	45	90	100	0	0	45	45		

定格総荷重(t) = 荷重 + フックブロック質量

主ジブ長さ (m) 作業半径 (m)	補ジブ長さ オフセット角度								11.4m 20°	アウトリガ張出幅 カウンタウエイト	7m 8.6t								
	24.8	25.7	29.3	28.9	28.9	28.9	28.9	28.9				31	33.4	33	33	33	33	33	35.1
9	12.6	12.1	14.9																
10	11.9	11.3	14.3	13.9	13.7	13.5	12.1												
12	10.7	10.1	13.3	12.9	12.8	12.4	11.0	10.8	12	10.2	13.1	13.0	12.9	11.2	12.4	10.9	10.2		
14	9.6	9.1	12.2	12.1	12.0	11.1	10.0	9.8	14	9.3	12.1	12.3	12.2	10.3	11.3	10.0	9.4		
16	8.8	8.3	9.7	10.6	10.8	10.1	9.2	8.9	16	8.3	9.7	10.1	10.4	9.5	10.3	9.2	8.5		
18	8.0	7.6	7.7	8.6	8.8	9.0	8.5	8.1	18	7.5	7.9	8.2	8.4	8.7	8.8	8.4	7.7		
20	7.4	7.0	6.1	7.0	7.2	7.4	7.5	7.4	20	6.8	6.4	6.7	6.9	7.2	7.2	7.5	7.1		
22	6.5	6.5	4.8	5.7	6.0	6.1	6.3	6.5	22	6.2	5.1	5.4	5.6	5.9	6.0	6.3	6.3		
24	5.5	5.5	3.8	4.7	4.9	5.1	5.3	5.5	24	5.5	4.0	4.3	4.6	4.9	4.9	5.3	5.3		
26	4.6	4.7	2.9	3.8	4.0	4.2	4.4	4.6	26	4.6	3.2	3.5	3.7	4.0	4.1	4.4	4.4		
28	3.9	3.9	2.1	3.1	3.3	3.5	3.7	3.9	28	3.9	2.4	2.7	2.9	3.3	3.3	3.7	3.7		
30	3.2	3.3	1.5	2.4	2.7	2.9	3.0	3.2	30	3.3	1.8	2.1	2.3	2.6	2.7	3.0	3.1		
32	2.7	2.7		1.9	2.1	2.3	2.5	2.7	32	2.7	1.3	1.6	1.8	2.1	2.2	2.5	2.5		
34				1.4	1.6	1.8	2.0	2.2	34	2.2		1.1	1.3	1.6	1.7	2.0	2.0		
36					1.2	1.4	1.6	1.8	36	1.8				1.2	1.3	1.6	1.6		
									38	1.5						1.2	1.3		
標準巻掛本数	2	2	2	2	2	2	2	2		2	2	2	2	2	2	2	2		
LKコード	17	18	19	20	21	22	23	24		25	26	27	28	29	30	31	32		
テレ1 (%)	0	0	45	0	0	0	0	0		0	45	0	0	0	0	0	0		
テレ2 (%)	0	0	45	45	0	0	0	0		0	45	90	45	45	0	0	0		
テレ3 (%)	0	0	45	45	90	45	45	0		0	45	45	90	45	90	45	45		
テレ4 (%)	45	45	45	45	45	90	45	90		100	45	45	45	45	90	90	100		
テレ5 (%)	90	100	0	45	45	45	90	90		100	45	45	45	90	45	90	100		

定格総荷重(t) = 荷重 + フックブロック質量

主ジブ長さ (m) 作業半径 (m)	補ジブ長さ オフセット角度								11.4m 20°	アウトリガ張出幅 カウンタウエイト	7m 8.6t							
	37.1	37.5	37.5	37.1	37.1	37.1	37.1	40.6				41.2	41.6	41.6	41.2	41.2	44.7	45.3
12	13.1	13.0	11.4							14	10.5	10.9	10.4	11.5	10.2			
14	11.2	11.4	10.5	12.0	11.5	10.2	10.1			16	8.4	8.7	9.5	9.5	9.5	8.8	8.1	8.6
16	8.9	9.1	9.7	9.7	10.1	9.5	9.4	8.7		18	6.7	7.0	7.8	7.7	8.3	8.1	6.4	6.9
18	7.2	7.3	7.9	7.9	8.3	8.7	8.7	8.0		20	5.3	5.7	6.4	6.4	6.9	6.7	5.1	5.6
20	5.8	5.9	6.5	6.5	6.9	7.2	7.4	7.2		22	4.2	4.6	5.2	5.2	5.7	5.5	4.0	4.4
22	4.6	4.8	5.3	5.3	5.7	5.9	6.1	6.0		24	3.3	3.6	4.2	4.2	4.7	4.5	3.1	3.5
24	3.6	3.8	4.3	4.2	4.6	4.9	5.1	5.0		26	2.5	2.8	3.4	3.4	3.9	3.7	2.3	2.7
26	2.7	2.9	3.4	3.4	3.7	4.0	4.2	4.2		28	1.8	2.1	2.7	2.7	3.2	3.0	1.6	2.0
28	2.0	2.2	2.7	2.6	3.0	3.3	3.5	3.5		30	1.2	1.5	2.1	2.1	2.5	2.5	1.1	1.5
30	1.4	1.6	2.0	2.0	2.4	2.7	2.9	2.8		32			1.6	1.6	2.0	2.0		1.0
32		1.0	1.5	1.5	1.8	2.1	2.3	2.3		34			1.1	1.1	1.5	1.5		
34			1.0	1.0	1.4	1.7	1.9	1.8		36					1.1	1.1		
36						1.2	1.4	1.4										
38							1.1	1.1										
標準巻掛本数	2	2	2	2	2	2	2	2			2	2	2	2	2	2	2	2
LKコード	33	34	35	36	37	38	39	40			41	42	43	44	45	46	47	48
テレ1 (%)	90	45	45	0	0	0	0	0			90	45	45	0	0	0	90	45
テレ2 (%)	45	90	45	90	45	45	0	0			90	90	45	90	45	45	90	90
テレ3 (%)	45	45	45	90	90	45	90	100			45	90	45	90	90	100	90	90
テレ4 (%)	45	45	45	45	90	90	90	100			45	45	90	90	90	100	45	90
テレ5 (%)	45	45	90	45	45	90	90	100			45	45	90	45	90	100	45	45

定格総荷重(t) = 荷重 + フックブロック質量

主ジブ長さ (m) 作業半径 (m)	補ジブ長さ オフセット角度								11.4m 20°	アウトリガ張出幅 カウンタウエイト	7m 8.6t							
	45.7	45.3	50.2	49.4	49.8	54.7	53.5	59.8										
16	9.1	9.3																
18	7.4	7.7	7.4	6.3	6.9		6.3											
20	6.0	6.3	5.9	5.0	5.5	5.2	4.9	4.3										
22	4.9	5.1	4.8	3.9	4.4	4.1	3.8	3.3										
24	3.9	4.2	3.8	3.0	3.5	3.2	2.9	2.4										
26	3.1	3.4	3.1	2.2	2.7	2.4	2.2	1.7										
28	2.5	2.7	2.4	1.5	2.1	1.8	1.6	1.1										
30	1.9	2.2	1.9	1.0	1.5	1.3	1.0											
32	1.4	1.7	1.4		1.0													
34	1.0	1.3	1.0															
標準巻掛本数	2	2	2	2	2	2	2	2										
LKコード	49	50	51	52	53	54	55	56										
テレ1 (%)	45	0	0	90	45	45	90	100										
テレ2 (%)	45	90	100	90	90	100	90	100										
テレ3 (%)	90	90	100	90	90	100	90	100										
テレ4 (%)	90	90	100	90	90	100	90	100										
テレ5 (%)	90	90	100	45	90	100	90	100										

定格総荷重(t) = 荷重 + フックブロック質量

主ジブ長さ (m) 作業半径 (m)	補ジブ長さ オフセット角度								11.4m 30°	アウトリガ張出幅 カウンタウエイト	7m 8.6t							
	12.5	17	16.6	16.6	16.6	16.6	21.1	20.7				20.7	20.7	20.7	21.6	25.2	24.8	24.8
8	12.2	12.6	12.6	12.6	12.5					9	12.2	12.0						
9	11.6	12.0	12.0	12.0	12.0	11.8	12.3	12.3		10	11.8	11.6	11.0	10.5	12.1	12.0	11.8	
10	11.1	11.5	11.5	11.5	11.5	11.4	11.8	11.8		12	11.0	10.8	9.8	9.4	11.3	11.3	11.1	
12	10.1	10.7	10.7	10.7	10.6	10.5	11.1	11.0		14	10.4	10.2	8.9	8.4	10.7	10.6	10.5	
14	9.4	10.0	9.9	9.9	9.9	9.9	10.4	10.4		16	9.8	9.7	8.0	7.7	10.1	10.1	10.0	
16	8.8	9.4	9.4	9.4	9.4	9.2	9.8	9.8		18	9.0	9.1	7.4	7.0	8.0	8.7	9.3	
18	8.4	8.2	8.6	8.9	8.9	8.6	7.9	8.5		20	7.4	7.8	6.8	6.4	6.3	7.0	7.6	
20		6.5	6.9	7.2	7.5	7.7	6.3	6.9		22	6.1	6.5	6.3	6.0	5.0	5.8	6.3	
22		5.2	5.6	5.9	6.2	6.4	4.9	5.6		24	5.0	5.4	5.6	5.6	3.8	4.7	5.3	
24							3.8	4.5		26	4.1	4.5	4.7	4.8	2.9	3.7	4.4	
26							2.8	3.5		28				4.0	2.1	2.9	3.6	
										30					1.4	2.2	2.9	
標準巻掛本数	2	2	2	2	2	2	2	2			2	2	2	2	2	2	2	
LKコード	1	2	3	4	5	6	7	8			9	10	11	12	13	14	15	
テレ1 (%)	0	45	0	0	0	0	45	0			0	0	0	0	45	0	0	
テレ2 (%)	0	0	45	0	0	0	45	45			0	0	0	0	45	45	0	
テレ3 (%)	0	0	0	45	0	0	0	45			45	0	0	0	45	45	45	
テレ4 (%)	0	0	0	0	45	0	0	0			45	45	0	0	0	45	45	
テレ5 (%)	0	0	0	0	0	45	0	0			0	45	90	100	0	0	45	

定格総荷重(t) = 荷重 + フックブロック質量

主ジブ長さ (m) 作業半径 (m)	補ジブ長さ オフセット角度								11.4m 30°	アウトリガ張出幅 カウンタウエイト	7m 8.6t							
	24.8	25.7	29.3	28.9	28.9	28.9	28.9	28.9				31	33.4	33	33	33	33	33
12	10.0	9.5	11.5	11.2	11.2	11.1	10.2	10.0	12		11.3	11.3		10.3				
14	9.1	8.7	10.9	10.7	10.6	10.5	9.4	9.2	14	8.8	10.8	10.8	10.7	9.6	10.5	9.3	8.8	
16	8.4	8.0	10.3	10.2	10.1	9.7	8.7	8.5	16	8.1	10.3	10.3	10.3	8.9	9.9	8.7	8.2	
18	7.7	7.3	8.1	8.9	9.1	8.9	8.1	7.9	18	7.4	8.4	8.6	8.8	8.3	9.1	8.1	7.6	
20	7.2	6.8	6.5	7.3	7.5	7.7	7.5	7.2	20	6.7	6.8	7.0	7.2	7.5	7.5	7.5	6.9	
22	6.7	6.3	5.2	6.0	6.2	6.4	6.5	6.6	22	6.1	5.5	5.7	5.9	6.2	6.2	6.5	6.4	
24	5.6	5.7	4.1	4.9	5.2	5.3	5.5	5.6	24	5.6	4.4	4.6	4.8	5.1	5.2	5.5	5.5	
26	4.8	4.8	3.1	4.0	4.2	4.4	4.6	4.8	26	4.8	3.4	3.7	3.9	4.2	4.3	4.6	4.6	
28	4.0	4.0	2.4	3.2	3.5	3.6	3.8	4.0	28	4.0	2.7	2.9	3.1	3.5	3.5	3.8	3.9	
30	3.3	3.4	1.7	2.6	2.8	3.0	3.1	3.3	30	3.4	2.0	2.3	2.5	2.8	2.9	3.2	3.2	
32			1.1	2.0	2.2	2.4	2.6	2.8	32	2.8	1.4	1.7	1.9	2.2	2.3	2.6	2.6	
34				1.5	1.7	1.9	2.1	2.2	34	2.3		1.2	1.4	1.7	1.8	2.1	2.1	
									36	1.9				1.3	1.3	1.7	1.7	
									38							1.3	1.3	
標準巻掛本数	2	2	2	2	2	2	2	2			2	2	2	2	2	2	2	
LKコード	17	18	19	20	21	22	23	24			25	26	27	28	29	30	31	
テレ1 (%)	0	0	45	0	0	0	0	0			0	45	0	0	0	0	0	
テレ2 (%)	0	0	45	45	0	0	0	0			0	45	90	45	45	0	0	
テレ3 (%)	0	0	45	45	90	45	45	0			0	45	45	90	45	90	45	
テレ4 (%)	45	45	45	45	45	90	45	90			100	45	45	45	45	90	90	
テレ5 (%)	90	100	0	45	45	45	90	90			100	45	45	45	90	45	90	

定格総荷重(t) = 荷重 + フックブロック質量

主ジブ長さ (m) 作業半径 (m)	補ジブ長さ オフセット角度								11.4m 30°	アウトリガ張出幅 カウンタウエイト	7m 8.6t							
	37.1	37.5	37.5	37.1	37.1	37.1	37.1	40.6			41.2	41.6	41.6	41.2	41.2	44.7	45.3	45.7
14	10.9	10.8	9.7	10.7	10.6	9.5			16	9.0	9.4	9.0	10.0	8.9				
16	9.5	9.7	9.1	10.2	10.0	8.9	8.8	8.3	18	7.2	7.6	8.2	8.2	8.4	7.9	7.0	7.4	
18	7.7	7.9	8.4	8.4	8.8	8.3	8.3	7.8	20	5.8	6.1	6.8	6.8	7.3	7.1	5.6	6.1	
20	6.2	6.4	6.9	6.9	7.3	7.5	7.7	7.2	22	4.6	5.0	5.6	5.6	6.0	5.8	4.4	4.9	
22	5.0	5.2	5.7	5.7	6.0	6.2	6.4	6.4	24	3.6	4.0	4.6	4.6	5.0	4.8	3.5	3.9	
24	4.0	4.1	4.6	4.6	4.9	5.2	5.3	5.3	26	2.8	3.1	3.7	3.7	4.1	4.0	2.6	3.1	
26	3.0	3.2	3.7	3.6	4.0	4.3	4.4	4.4	28	2.1	2.4	3.0	3.0	3.4	3.3	1.9	2.4	
28	2.3	2.4	2.9	2.9	3.2	3.5	3.7	3.7	30	1.4	1.8	2.3	2.3	2.7	2.7	1.3	1.8	
30	1.6	1.8	2.2	2.2	2.6	2.8	3.0	3.0	32		1.2	1.8	1.7	2.2	2.2		1.3	
32	1.1	1.2	1.7	1.6	2.0	2.3	2.5	2.5	34			1.3	1.2	1.7	1.7			
34			1.2	1.2	1.5	1.8	2.0	2.0	36					1.2	1.3			
36					1.1	1.3	1.5	1.5										
38						1.2	1.2											
標準巻掛本数	2	2	2	2	2	2	2	2		2	2	2	2	2	2	2	2	
LKコード	33	34	35	36	37	38	39	40		41	42	43	44	45	46	47	48	
テレ1 (%)	90	45	45	0	0	0	0	0		90	45	45	0	0	0	90	45	
テレ2 (%)	45	90	45	90	45	45	0	0		90	90	45	90	45	45	90	90	
テレ3 (%)	45	45	45	90	90	45	90	100		45	90	45	90	90	100	90	90	
テレ4 (%)	45	45	45	45	90	90	90	100		45	45	90	90	90	100	45	90	
テレ5 (%)	45	45	90	45	45	90	90	100		45	45	90	45	90	100	45	45	

定格総荷重(t) = 荷重 + フックブロック質量

主ジブ長さ (m) 作業半径 (m)	補ジブ長さ オフセット角度								11.4m 30°	アウトリガ張出幅 カウンタウエイト	7m 8.6t	
	45.7	45.3	50.2	49.4	49.8	54.7	53.5	59.8				
18	7.9	8.2										
20	6.5	6.8	6.4	5.5	6.0		5.5					
22	5.3	5.5	5.2	4.4	4.8	4.5	4.3	3.8				
24	4.3	4.5	4.2	3.4	3.9	3.6	3.4	2.9				
26	3.5	3.7	3.4	2.6	3.0	2.8	2.6	2.1				
28	2.8	3.0	2.7	1.9	2.4	2.1	1.9	1.5				
30	2.2	2.4	2.2	1.3	1.8	1.6	1.3					
32	1.7	1.9	1.7		1.3	1.1						
34	1.2	1.4	1.2									
標準巻掛本数	2	2	2	2	2	2	2	2				
LKコード	49	50	51	52	53	54	55	56				
テレ1 (%)	45	0	0	90	45	45	90	100				
テレ2 (%)	45	90	100	90	90	100	90	100				
テレ3 (%)	90	90	100	90	90	100	90	100				
テレ4 (%)	90	90	100	90	90	100	90	100				
テレ5 (%)	90	90	100	45	90	100	90	100				

定格総荷重(t) = 荷重 + フックブロック質量

主ジブ長さ (m) 作業半径 (m)	補ジブ長さ オフセット角度								11.4m 40°	アウトリガ張出幅 カウンタウエイト	7m 8.6t							
	12.5	17	16.6	16.6	16.6	16.6	21.1	20.7			20.7	20.7	20.7	21.6	25.2	24.8	24.8	24.8
9	10.5																	
10	10.1	10.4	10.4	10.4	10.4	10.3		10.5										
12	9.4	9.8	9.7	9.7	9.7	9.6	10.0	9.9	12	9.9	9.8	9.4	9.0	10.1	10.1	9.9	9.9	
14	8.9	9.3	9.2	9.2	9.2	9.2	9.5	9.5	14	9.5	9.4	8.5	8.2	9.7	9.6	9.5	9.5	
16	8.5	8.8	8.8	8.8	8.8	8.7	9.1	9.1	16	9.1	9.0	7.8	7.4	9.3	9.3	9.2	9.1	
18	8.4	8.5	8.5	8.5	8.5	8.4	8.3	8.8	18	8.7	8.6	7.2	6.8	8.3	9.0	8.9	8.4	
20		6.7	7.1	7.4	7.6	7.9	6.6	7.1	20	7.6	8.0	6.7	6.3	6.6	7.3	7.8	7.7	
22		5.3	5.7	6.0	6.2	6.5	5.2	5.8	22	6.2	6.6	6.3	5.9	5.3	6.0	6.5	6.7	
24							3.9	4.6	24	5.1	5.5	5.7	5.6	4.1	4.8	5.4	5.6	
									26				4.8	3.1	3.8	4.5	4.7	
									28					2.2	3.0	3.6	3.9	
標準巻掛本数	2	2	2	2	2	2	2	2		2	2	2	2	2	2	2	2	
LKコード	1	2	3	4	5	6	7	8		9	10	11	12	13	14	15	16	
テレ1 (%)	0	45	0	0	0	0	45	0		0	0	0	0	45	0	0	0	
テレ2 (%)	0	0	45	0	0	0	45	45		0	0	0	0	45	45	0	0	
テレ3 (%)	0	0	0	45	0	0	0	45		45	0	0	0	45	45	45	0	
テレ4 (%)	0	0	0	0	45	0	0	0		45	45	0	0	0	45	45	90	
テレ5 (%)	0	0	0	0	0	45	0	0		0	45	90	100	0	0	45	45	

定格総荷重(t) = 荷重 + フックブロック質量

主ジブ長さ (m) 作業半径 (m)	補ジブ長さ オフセット角度								11.4m 40°	アウトリガ張出幅 カウンタウエイト	7m 8.6t							
	24.8	25.7	29.3	28.9	28.9	28.9	28.9	28.9			31	33.4	33	33	33	33	33	35.1
12	9.5	9.1	10.2	10.0														
14	8.7	8.3	9.8	9.6	9.6	9.5	8.9	8.8	14	8.3	9.7	9.7	9.7	9.0	9.5	8.8		
16	8.1	7.7	9.4	9.3	9.3	9.2	8.3	8.2	16	7.8	9.4	9.4	9.3	8.4	9.2	8.3	7.8	
18	7.5	7.1	8.5	9.0	9.0	8.7	7.7	7.6	18	7.2	8.8	9.0	9.1	7.9	8.8	7.8	7.4	
20	7.0	6.6	6.8	7.6	7.7	7.9	7.3	7.1	20	6.7	7.1	7.3	7.5	7.5	7.8	7.4	6.8	
22	6.6	6.2	5.5	6.2	6.4	6.6	6.7	6.6	22	6.1	5.8	6.0	6.1	6.4	6.5	6.7	6.3	
24	5.8	5.8	4.3	5.1	5.3	5.5	5.6	5.8	24	5.6	4.6	4.9	5.1	5.3	5.4	5.6	5.7	
26	4.9	4.9	3.3	4.2	4.4	4.6	4.7	4.9	26	4.9	3.6	3.9	4.1	4.4	4.5	4.8	4.8	
28	4.0	4.1	2.5	3.4	3.6	3.8	3.9	4.1	28	4.2	2.8	3.1	3.3	3.6	3.7	4.0	4.0	
30			1.8	2.6	2.9	3.1	3.2	3.4	30	3.5	2.1	2.4	2.6	2.9	3.0	3.3	3.3	
32			1.2	2.0	2.3	2.4	2.6	2.8	32	2.9	1.5	1.8	2.0	2.3	2.4	2.7	2.7	
									34	2.3		1.3	1.5	1.8	1.8	2.2	2.2	
									36								1.8	
標準巻掛本数	2	2	2	2	2	2	2	2		2	2	2	2	2	2	2	2	
LKコード	17	18	19	20	21	22	23	24		25	26	27	28	29	30	31	32	
テレ1 (%)	0	0	45	0	0	0	0	0		0	45	0	0	0	0	0	0	
テレ2 (%)	0	0	45	45	0	0	0	0		0	45	90	45	45	0	0	0	
テレ3 (%)	0	0	45	45	90	45	45	0		0	45	45	90	45	90	45	45	
テレ4 (%)	45	45	45	45	45	90	45	90		100	45	45	45	45	90	90	100	
テレ5 (%)	90	100	0	45	45	45	90	90		100	45	45	45	90	45	90	100	

定格総荷重(t) = 荷重 + フックブロック質量

主ジブ長さ (m) 作業半径 (m)	補ジブ長さ オフセット角度									アウトリガ張出幅 カウンタウエイト									
	37.1	37.5	37.5	37.1	37.1	37.1	37.1	40°	11.4m	7m	8.6t	7m	8.6t	7m	8.6t	7m	8.6t	7m	8.6t
16	9.4	9.4	8.6	9.4	9.3	8.4	8.4	16	9.4	9.4	8.5								
18	8.2	8.3	8.1	8.8	8.9	8.0	7.9	18	7.7	8.1	8.1	8.7	8.0	7.5	7.5	7.9			
20	6.6	6.8	7.3	7.3	7.5	7.6	7.5	20	6.2	6.6	7.2	7.2	7.6	7.2	6.0	6.5			
22	5.4	5.5	6.0	5.9	6.2	6.5	6.6	22	5.0	5.3	5.9	5.9	6.4	6.2	4.8	5.3			
24	4.3	4.4	4.9	4.8	5.1	5.4	5.5	24	4.0	4.3	4.9	4.9	5.3	5.1	3.8	4.2			
26	3.3	3.5	3.9	3.9	4.2	4.5	4.6	26	3.1	3.4	4.0	4.0	4.4	4.3	3.0	3.4			
28	2.5	2.6	3.1	3.1	3.4	3.7	3.8	28	2.3	2.6	3.2	3.2	3.6	3.5	2.2	2.6			
30	1.8	2.0	2.4	2.4	2.7	3.0	3.2	30	1.6	2.0	2.5	2.5	2.9	2.9	1.6	2.0			
32	1.2	1.4	1.8	1.8	2.1	2.4	2.6	32	1.0	1.4	1.9	1.9	2.3	2.3	1.0	1.5			
34			1.3	1.3	1.6	1.9	2.1	34			1.4	1.4	1.8	1.8					
36					1.1	1.4	1.6	36					1.3	1.4					
38							1.2												
標準巻掛本数	2	2	2	2	2	2	2	2	2	2	2	2	2	2	2	2	2	2	2
LKコード	33	34	35	36	37	38	39	40		41	42	43	44	45	46	47	48		
テレ1 (%)	90	45	45	0	0	0	0	0		90	45	45	0	0	0	90	45		
テレ2 (%)	45	90	45	90	45	45	0	0		90	90	45	90	45	45	90	90		
テレ3 (%)	45	45	45	90	90	45	90	100		45	90	45	90	90	100	90	90		
テレ4 (%)	45	45	45	45	90	90	90	100		45	45	90	90	90	100	45	90		
テレ5 (%)	45	45	90	45	45	90	90	100		45	45	90	45	90	100	45	45		

定格総荷重(t) = 荷重 + フックブロック質量

主ジブ長さ (m) 作業半径 (m)	補ジブ長さ オフセット角度								アウトリガ張出幅 カウンタウエイト										
	45.7	45.3	50.2	49.4	49.8	54.7	53.5	59.8	11.4m	7m	8.6t	7m	8.6t	7m	8.6t	7m	8.6t	7m	8.6t
18	8.0	8.0																	
20	6.9	7.1		5.9	6.5														
22	5.7	5.9	5.6	4.8	5.3	4.9	4.8												
24	4.6	4.9	4.6	3.8	4.2	3.9	3.7	3.3											
26	3.8	4.0	3.7	2.9	3.4	3.1	2.9	2.5											
28	3.0	3.2	3.0	2.2	2.6	2.4	2.2	1.8											
30	2.4	2.6	2.4	1.6	2.0	1.8	1.6	1.2											
32	1.9	2.1	1.9	1.0	1.5	1.3	1.1												
34	1.3	1.6	1.4		1.1														
36		1.1	1.0																
標準巻掛本数	2	2	2	2	2	2	2	2											
LKコード	49	50	51	52	53	54	55	56											
テレ1 (%)	45	0	0	90	45	45	90	100											
テレ2 (%)	45	90	100	90	90	100	90	100											
テレ3 (%)	90	90	100	90	90	100	90	100											
テレ4 (%)	90	90	100	90	90	100	90	100											
テレ5 (%)	90	90	100	45	90	100	90	100											



定格総荷重(t) = 荷重 + フックブロック質量

主ジブ長さ (m) 作業半径 (m)	補ジブ長さ オフセット角度								11.4m 0°	アウトリガ張出幅 カウンタウエイト				7m 8.2t				
	12.5	17	16.6	16.6	16.6	16.6	21.1	20.7		20.7	20.7	21.6	25.2		24.8	24.8	24.8	
3	16.6	16.6	16.6	16.6	16.6	16.6	16.6	16.6	3	16.6								
3.5	16.6	16.6	16.6	16.6	16.6	16.6	16.6	16.6	3.5	16.6	16.6	16.6						
4	16.6	16.6	16.6	16.6	16.6	16.6	16.6	16.6	4	16.6	16.6	16.6	16.6	16.6	16.6	16.6		
4.5	16.6	16.6	16.6	16.6	16.6	16.6	16.6	16.6	4.5	16.6	16.6	16.6	16.6	16.6	16.6	16.6	16.6	
5	16.6	16.6	16.6	16.6	16.6	16.6	16.6	16.6	5	16.6	16.6	16.6	16.6	16.6	16.6	16.6	16.6	
6	16.6	16.6	16.6	16.6	16.6	16.6	16.6	16.6	6	16.6	16.6	16.6	16.6	16.6	16.6	16.6	16.6	
7	16.6	16.6	16.6	16.6	16.6	16.6	16.6	16.6	7	16.6	16.6	16.6	16.6	16.6	16.6	16.6	16.6	
8	16.6	16.6	16.6	16.6	16.6	16.6	16.6	16.6	8	16.6	16.6	16.0	15.2	16.6	16.6	16.6	16.6	
9	16.6	16.6	16.6	16.6	16.6	16.6	16.6	16.6	9	16.6	16.6	14.7	13.9	16.6	16.6	16.6	16.6	
10	15.9	16.6	16.6	16.6	16.6	15.7	16.6	16.6	10	16.6	16.6	13.6	12.9	16.6	16.6	16.6	15.5	
12	13.7	15.1	15.7	15.7	15.7	13.5	14.4	15.5	12	16.2	15.0	11.7	11.1	13.7	15.1	16.1	13.5	
14	12.1	11.3	11.9	12.3	12.7	11.9	10.8	11.7	14	12.4	12.9	10.2	9.6	10.6	11.8	12.6	11.7	
16	10.1	8.8	9.3	9.7	10.1	10.3	8.3	9.1	16	9.8	10.3	9.1	8.6	8.2	9.2	10.0	10.2	
18	8.2	7.0	7.5	7.9	8.2	8.4	6.5	7.3	18	7.9	8.4	8.2	7.7	6.4	7.3	8.1	8.3	
20	6.8	5.5	6.1	6.4	6.7	7.0	5.0	5.8	20	6.4	6.9	7.1	7.0	4.9	5.9	6.6	6.9	
22		4.4	4.9	5.3	5.6	5.9	3.9	4.7	22	5.3	5.8	6.0	6.0	3.7	4.7	5.5	5.7	
24		3.5	4.0	4.4	4.7	5.0	2.9	3.7	24	4.3	4.8	5.1	5.1	2.8	3.8	4.5	4.8	
26							2.2	3.0	26	3.6	4.1	4.3	4.3	2.1	3.0	3.7	4.0	
28							1.6	2.3	28	2.9	3.4	3.6	3.7	1.4	2.4	3.1	3.3	
									30				3.1		1.8	2.5	2.8	
									32						1.4	2.1	2.3	
標準巻掛本数	2	2	2	2	2	2	2	2		2	2	2	2	2	2	2	2	
LKコード	1	2	3	4	5	6	7	8		9	10	11	12	13	14	15	16	
テレ1 (%)	0	45	0	0	0	0	45	0		0	0	0	0	45	0	0	0	
テレ2 (%)	0	0	45	0	0	0	45	45		0	0	0	0	45	45	0	0	
テレ3 (%)	0	0	0	45	0	0	0	45		45	0	0	0	45	45	45	0	
テレ4 (%)	0	0	0	0	45	0	0	0		45	45	0	0	0	45	45	90	
テレ5 (%)	0	0	0	0	0	45	0	0		0	45	90	100	0	0	45	45	

定格総荷重(t) = 荷重 + フックブロック質量

主ジブ長さ (m) 作業半径 (m)	補ジブ長さ オフセット角度								11.4m 0°	アウトリガ張出幅 カウンタウエイト				7m 8.2t				
	24.8	25.7	29.3	28.9	28.9	28.9	28.9	28.9		31	33.4	33	33		33	33	33	35.1
4.5	16.6																	
5	16.6	16.6	16.6	16.6	16.6													
6	16.6	16.6	16.6	16.6	16.6	16.6	16.6	15.4	6		16.6	16.6						
7	16.6	16.4	16.6	16.6	16.6	16.6	16.6	15.4	7	13.4	16.6	16.6	16.6	15.9	15.2	13.6		
8	16.6	15.6	16.6	16.6	16.6	16.6	16.6	15.2	8	13.3	16.6	16.6	16.6	15.8	15.2	13.6	11.8	
9	15.5	14.6	16.6	16.6	16.6	16.6	15.9	14.6	9	13.0	16.6	16.6	16.6	15.6	15.2	13.6	11.8	
10	14.4	13.6	16.6	16.6	16.6	16.2	15.1	13.9	10	12.6	16.6	16.6	16.6	15.3	14.9	13.3	11.8	
12	12.6	11.9	13.4	14.9	15.2	14.1	13.2	12.2	12	11.3	13.3	13.8	14.1	14.0	14.0	12.3	11.3	
14	11.1	10.5	10.4	11.9	12.2	12.5	11.9	10.8	14	9.9	10.4	10.9	11.2	11.7	11.8	11.1	10.3	
16	9.8	9.3	8.3	9.5	9.7	10.0	10.2	9.5	16	8.8	8.3	8.8	9.1	9.6	9.6	10.0	9.2	
18	8.5	8.4	6.5	7.6	7.8	8.1	8.2	8.5	18	7.8	6.7	7.1	7.4	7.8	7.9	8.2	8.2	
20	7.1	7.1	5.0	6.1	6.4	6.6	6.8	7.0	20	7.0	5.3	5.7	5.9	6.3	6.4	6.8	6.8	
22	5.9	6.0	3.9	5.0	5.2	5.5	5.6	5.9	22	5.9	4.2	4.5	4.8	5.1	5.2	5.6	5.6	
24	5.0	5.0	3.0	4.0	4.3	4.5	4.7	4.9	24	4.9	3.2	3.6	3.8	4.2	4.3	4.6	4.6	
26	4.2	4.2	2.2	3.2	3.5	3.7	3.9	4.1	26	4.1	2.5	2.8	3.0	3.4	3.5	3.8	3.8	
28	3.5	3.5	1.6	2.6	2.8	3.0	3.2	3.4	28	3.4	1.8	2.1	2.4	2.7	2.8	3.2	3.2	
30	3.0	3.0	1.0	2.0	2.3	2.5	2.6	2.9	30	2.9	1.3	1.6	1.8	2.2	2.2	2.6	2.6	
32	2.5	2.5		1.5	1.8	2.0	2.2	2.4	32	2.4		1.1	1.3	1.7	1.8	2.1	2.1	
34		2.1		1.1	1.4	1.6	1.8	2.0	34	2.0				1.3	1.4	1.7	1.7	
36					1.0	1.2	1.4	1.6	36	1.6						1.3	1.3	
									38	1.3						1.0	1.0	
標準巻掛本数	2	2	2	2	2	2	2	2		2	2	2	2	2	2	2	2	
LKコード	17	18	19	20	21	22	23	24		25	26	27	28	29	30	31	32	
テレ1 (%)	0	0	45	0	0	0	0	0		0	45	0	0	0	0	0	0	
テレ2 (%)	0	0	45	45	0	0	0	0		0	45	90	45	45	0	0	0	
テレ3 (%)	0	0	45	45	90	45	45	0		0	45	45	90	45	90	45	45	
テレ4 (%)	45	45	45	45	45	90	45	90		100	45	45	45	45	90	90	100	
テレ5 (%)	90	100	0	45	45	45	90	90		100	45	45	45	90	45	90	100	

定格総荷重(t) = 荷重 + フックブロック質量

主ジブ長さ (m) 作業半径 (m)	補ジブ長さ オフセット角度								11.4m 0°	アウトリガ張出幅 カウンタウエイト		7m 8.2t					
	37.1	37.5	37.5	37.1	37.1	37.1	37.1	40.6		41.2	41.6	41.6	41.2	41.2	44.7	45.3	45.7
8	16.4	15.9	14.7	15.4	14.1	13.3	12.1	10.0	9	13.7	13.0	11.8	12.2	11.0			
9	16.3	15.9	14.6	15.4	14.1	13.3	12.1	10.0	10	13.7	13.0	11.8	12.2	11.0	9.0	11.1	10.4
10	15.9	15.8	14.5	15.4	14.1	13.3	12.1	10.0	12	11.3	11.8	11.8	12.2	11.0	9.0	10.8	10.4
12	12.1	12.4	13.1	13.1	13.7	12.5	12.0	10.0	14	8.8	9.2	10.1	10.1	10.8	9.0	8.4	9.0
14	9.4	9.7	10.4	10.4	10.9	11.4	11.2	10.0	16	6.8	7.3	8.1	8.1	8.8	8.5	6.5	7.1
16	7.4	7.6	8.3	8.3	8.8	9.3	9.5	9.3	18	5.3	5.8	6.6	6.6	7.2	7.0	5.1	5.7
18	5.9	6.1	6.8	6.7	7.2	7.6	7.9	7.7	20	4.1	4.5	5.3	5.3	5.8	5.6	3.9	4.4
20	4.6	4.8	5.5	5.5	5.9	6.3	6.5	6.3	22	3.1	3.5	4.2	4.2	4.7	4.5	2.9	3.4
22	3.6	3.8	4.4	4.4	4.8	5.1	5.4	5.1	24	2.3	2.6	3.3	3.3	3.9	3.7	2.0	2.5
24	2.7	2.9	3.5	3.4	3.8	4.2	4.4	4.3	26	1.6	1.9	2.6	2.6	3.1	3.0	1.4	1.8
26	2.0	2.1	2.7	2.6	3.0	3.4	3.6	3.5	28		1.4	2.0	2.0	2.5	2.4		1.3
28	1.3	1.5	2.0	2.0	2.4	2.7	2.9	2.9	30			1.5	1.5	2.0	1.9		
30			1.5	1.5	1.8	2.2	2.4	2.3	32			1.1	1.0	1.5	1.5		
32			1.0		1.4	1.7	1.9	1.8	34					1.1	1.1		
34						1.3	1.5	1.4									
36							1.1	1.1									
標準巻掛本数	2	2	2	2	2	2	2	2		2	2	2	2	2	2	2	2
LKコード	33	34	35	36	37	38	39	40		41	42	43	44	45	46	47	48
テレ1 (%)	90	45	45	0	0	0	0	0		90	45	45	0	0	0	90	45
テレ2 (%)	45	90	45	90	45	45	0	0		90	90	45	90	45	45	90	90
テレ3 (%)	45	45	45	90	90	45	90	100		45	90	45	90	90	100	90	90
テレ4 (%)	45	45	45	45	90	90	90	100		45	45	90	90	90	100	45	90
テレ5 (%)	45	45	90	45	45	90	90	100		45	45	90	45	90	100	45	45

定格総荷重(t) = 荷重 + フックブロック質量

主ジブ長さ (m) 作業半径 (m)	補ジブ長さ オフセット角度								11.4m 0°	アウトリガ張出幅 カウンタウエイト		7m 8.2t					
	45.7	45.3	50.2	49.4	49.8	54.7	53.5	59.8									
10	9.7	9.6															
12	9.7	9.6	7.6	9.0	8.3		7.2										
14	9.6	9.6	7.6	8.2	8.3	6.4	7.2	5.2									
16	7.7	8.1	7.6	6.4	7.1	6.4	6.5	5.2									
18	6.2	6.5	6.1	5.0	5.6	5.2	4.9	4.2									
20	4.9	5.2	4.8	3.7	4.3	3.9	3.7	3.0									
22	3.9	4.2	3.8	2.7	3.3	3.0	2.7	2.1									
24	3.0	3.3	3.0	1.9	2.5	2.2	1.9	1.4									
26	2.3	2.6	2.3	1.3	1.8	1.5	1.3										
28	1.7	2.0	1.7		1.3	1.0											
30	1.3	1.5	1.2														
32		1.1															
標準巻掛本数	2	2	2	2	2	2	2	2									
LKコード	49	50	51	52	53	54	55	56									
テレ1 (%)	45	0	0	90	45	45	90	100									
テレ2 (%)	45	90	100	90	90	100	90	100									
テレ3 (%)	90	90	100	90	90	100	90	100									
テレ4 (%)	90	90	100	90	90	100	90	100									
テレ5 (%)	90	90	100	45	90	100	90	100									

定格総荷重(t) = 荷重 + フックブロック質量

主ジブ長さ (m) 作業半径 (m)	補ジブ長さ オフセット角度								11.4m 10°	アウトリガ張出幅 カウンタウエイト	7m 8.2t							
	12.5	17	16.6	16.6	16.6	16.6	21.1	20.7			20.7	20.7	20.7	21.6	25.2	24.8	24.8	24.8
4	16.6																	
4.5	16.6	16.6	16.6	16.6	16.6													
5	16.6	16.6	16.6	16.6	16.6	16.6												
6	16.6	16.6	16.6	16.6	16.6	16.6	16.6	16.6	6	16.6	16.6	16.6				16.6		
7	16.6	16.6	16.6	16.6	16.6	16.6	16.6	16.6	7	16.6	16.6	15.8	15.1	16.6	16.6	16.6	16.6	
8	16.1	16.6	16.6	16.6	16.6	16.5	16.6	16.6	8	16.6	16.6	14.5	13.9	16.6	16.6	16.6	16.6	
9	14.9	16.3	16.3	16.2	16.2	15.3	16.6	16.6	9	16.6	16.2	13.4	12.8	16.6	16.6	16.6	16.6	
10	13.8	15.4	15.3	15.3	15.2	14.3	16.3	16.2	10	16.2	15.2	12.5	11.9	16.6	16.6	15.9	14.5	
12	12.2	13.6	13.5	13.5	13.5	12.5	14.7	14.6	12	14.6	13.5	11.0	10.4	14.7	15.4	14.2	12.7	
14	11.0	12.0	12.2	12.2	12.2	11.2	11.5	12.3	14	12.9	12.1	9.7	9.2	11.4	12.4	12.9	11.3	
16	10.0	9.3	9.8	10.2	10.5	10.1	8.9	9.6	16	10.2	10.7	8.7	8.2	8.8	9.7	10.4	10.0	
18	8.5	7.4	7.8	8.2	8.5	8.7	7.0	7.7	18	8.2	8.7	7.9	7.4	6.9	7.8	8.5	8.7	
20	7.0	5.9	6.4	6.7	7.0	7.2	5.4	6.2	20	6.7	7.2	7.2	6.8	5.4	6.3	6.9	7.2	
22		4.7	5.2	5.5	5.8	6.0	4.2	5.0	22	5.6	6.0	6.2	6.2	4.1	5.1	5.8	6.0	
24		3.7	4.2	4.5	4.8	5.1	3.2	4.0	24	4.6	5.0	5.3	5.3	3.2	4.1	4.8	5.0	
26							2.4	3.1	26	3.7	4.2	4.4	4.5	2.3	3.2	3.9	4.2	
28							1.7	2.5	28	3.0	3.5	3.7	3.8	1.7	2.5	3.2	3.5	
									30				3.2	1.1	2.0	2.7	2.9	
									32						1.5	2.1	2.4	
標準巻掛本数	2	2	2	2	2	2	2	2		2	2	2	2	2	2	2	2	
LKコード	1	2	3	4	5	6	7	8		9	10	11	12	13	14	15	16	
テレ1 (%)	0	45	0	0	0	0	45	0		0	0	0	0	45	0	0	0	
テレ2 (%)	0	0	45	0	0	0	45	45		0	0	0	0	45	45	0	0	
テレ3 (%)	0	0	0	45	0	0	0	45		45	0	0	0	45	45	45	0	
テレ4 (%)	0	0	0	0	45	0	0	0		45	45	0	0	0	45	45	90	
テレ5 (%)	0	0	0	0	0	45	0	0		0	45	90	100	0	0	45	45	

定格総荷重(t) = 荷重 + フックブロック質量

主ジブ長さ (m) 作業半径 (m)	補ジブ長さ オフセット角度								11.4m 10°	アウトリガ張出幅 カウンタウエイト	7m 8.2t							
	24.8	25.7	29.3	28.9	28.9	28.9	28.9	28.9			31	33.4	33	33	33	33	33	35.1
7	16.0																	
8	14.9	14.1	16.6	16.6	16.6		15.2											
9	13.9	13.2	16.6	16.6	16.6	16.0	14.2	13.9	9	13.0	16.6	16.6	16.4	14.5				
10	13.0	12.3	16.6	16.5	16.2	14.9	13.4	13.1	10	12.3	16.5	16.4	16.0	13.7	14.6	13.0		
12	11.5	10.9	14.3	14.8	14.6	13.1	12.0	11.7	12	10.8	14.2	14.6	14.9	12.4	13.3	11.8	11.0	
14	10.3	9.8	11.2	12.5	12.8	11.7	10.8	10.3	14	9.5	11.2	11.6	11.9	11.2	12.0	10.6	9.8	
16	9.3	8.8	8.9	10.0	10.2	10.4	9.9	9.3	16	8.5	8.9	9.4	9.6	10.1	10.2	9.6	8.8	
18	8.4	8.0	7.1	8.0	8.2	8.5	8.6	8.3	18	7.7	7.2	7.6	7.9	8.2	8.3	8.6	8.0	
20	7.3	7.3	5.5	6.5	6.7	6.9	7.1	7.3	20	6.9	5.8	6.2	6.4	6.7	6.8	7.1	7.1	
22	6.2	6.2	4.3	5.3	5.6	5.8	5.9	6.1	22	6.1	4.6	4.9	5.1	5.5	5.6	5.9	5.9	
24	5.2	5.2	3.3	4.3	4.5	4.8	4.9	5.1	24	5.2	3.6	3.9	4.1	4.5	4.6	4.9	4.9	
26	4.4	4.4	2.5	3.5	3.7	3.9	4.1	4.3	26	4.3	2.8	3.1	3.3	3.7	3.7	4.1	4.1	
28	3.7	3.7	1.8	2.8	3.0	3.2	3.4	3.6	28	3.6	2.1	2.4	2.6	3.0	3.0	3.4	3.4	
30	3.1	3.1	1.2	2.2	2.4	2.6	2.8	3.0	30	3.0	1.5	1.8	2.0	2.4	2.4	2.8	2.8	
32	2.6	2.6		1.7	1.9	2.1	2.3	2.5	32	2.5	1.0	1.3	1.5	1.9	1.9	2.3	2.3	
34		2.2		1.3	1.5	1.7	1.9	2.1	34	2.1			1.1	1.4	1.5	1.8	1.9	
36				1.1	1.3	1.5	1.7		36	1.7				1.1	1.1	1.4	1.5	
									38	1.4						1.1	1.1	
標準巻掛本数	2	2	2	2	2	2	2	2		2	2	2	2	2	2	2	2	
LKコード	17	18	19	20	21	22	23	24		25	26	27	28	29	30	31	32	
テレ1 (%)	0	0	45	0	0	0	0	0		0	45	0	0	0	0	0	0	
テレ2 (%)	0	0	45	45	0	0	0	0		0	45	90	45	45	0	0	0	
テレ3 (%)	0	0	45	45	90	45	45	0		0	45	45	90	45	90	45	45	
テレ4 (%)	45	45	45	45	45	90	45	90		100	45	45	45	45	90	90	100	
テレ5 (%)	90	100	0	45	45	45	90	90		100	45	45	45	90	45	90	100	

定格総荷重(t) = 荷重 + フックブロック質量

主ジブ長さ (m) 作業半径 (m)	補ジブ長さ オフセット角度								11.4m 10°	アウトリガ張出幅 カウンタウエイト	7m 8.2t							
	37.1	37.5	37.5	37.1	37.1	37.1	37.1	40.6				41.2	41.6	41.6	41.2	41.2	44.7	45.3
10	15.7		13.9							12	12.3	12.7	11.7	12.2	11.0			
12	13.1	13.3	12.7	14.0	13.3	12.1	11.7	10.0		14	9.6	10.0	10.8	10.8	10.7	9.0	9.2	9.8
14	10.2	10.4	11.1	11.1	11.6	11.0	10.7	10.0		16	7.5	7.9	8.7	8.7	9.3	9.0	7.2	7.8
16	8.1	8.3	8.9	8.9	9.4	9.8	9.8	9.1		18	5.9	6.3	7.1	7.1	7.7	7.5	5.7	6.2
18	6.4	6.6	7.3	7.3	7.7	8.1	8.4	8.1		20	4.7	5.1	5.8	5.8	6.3	6.1	4.5	4.9
20	5.1	5.3	5.9	5.9	6.4	6.7	6.9	6.7		22	3.6	4.0	4.6	4.6	5.1	4.9	3.4	3.8
22	4.1	4.3	4.8	4.8	5.2	5.5	5.7	5.5		24	2.7	3.1	3.7	3.7	4.2	4.0	2.5	3.0
24	3.1	3.3	3.8	3.8	4.2	4.5	4.7	4.6		26	2.0	2.3	3.0	3.0	3.5	3.3	1.8	2.2
26	2.3	2.5	3.0	3.0	3.4	3.7	3.9	3.8		28	1.4	1.7	2.3	2.3	2.8	2.7	1.2	1.6
28	1.6	1.8	2.3	2.3	2.7	3.0	3.2	3.1		30		1.2	1.8	1.8	2.2	2.1		1.1
30	1.1	1.2	1.7	1.7	2.1	2.4	2.6	2.6		32			1.3	1.3	1.7	1.7		
32			1.2	1.2	1.6	1.9	2.1	2.0		34					1.3	1.3		
34					1.1	1.4	1.6	1.6										
36						1.1	1.3	1.2										
標準巻掛本数	2	2	2	2	2	2	2	2			2	2	2	2	2	2	2	2
LKコード	33	34	35	36	37	38	39	40			41	42	43	44	45	46	47	48
テレ1 (%)	90	45	45	0	0	0	0	0			90	45	45	0	0	0	90	45
テレ2 (%)	45	90	45	90	45	45	0	0			90	90	45	90	45	45	90	90
テレ3 (%)	45	45	45	90	90	45	90	100			45	90	45	90	90	100	90	90
テレ4 (%)	45	45	45	45	90	90	90	100			45	45	90	90	90	100	45	90
テレ5 (%)	45	45	90	45	45	90	90	100			45	45	90	45	90	100	45	45

定格総荷重(t) = 荷重 + フックブロック質量

主ジブ長さ (m) 作業半径 (m)	補ジブ長さ オフセット角度								11.4m 10°	アウトリガ張出幅 カウンタウエイト	7m 8.2t							
	45.7	45.3	50.2	49.4	49.8	54.7	53.5	59.8										
14	9.7	9.6		9.0	8.3													
16	8.3	8.7	7.6	7.1	7.8	6.4	7.1											
18	6.8	7.1	6.6	5.6	6.2	5.8	5.5	4.9										
20	5.4	5.7	5.3	4.3	4.9	4.5	4.2	3.6										
22	4.3	4.6	4.2	3.2	3.8	3.5	3.2	2.7										
24	3.4	3.7	3.3	2.4	2.9	2.6	2.4	1.9										
26	2.7	3.0	2.6	1.7	2.2	1.9	1.7	1.2										
28	2.1	2.3	2.0	1.1	1.6	1.4	1.1											
30	1.5	1.8	1.5		1.1													
32	1.1	1.4	1.1															
標準巻掛本数	2	2	2	2	2	2	2	2										
LKコード	49	50	51	52	53	54	55	56										
テレ1 (%)	45	0	0	90	45	45	90	100										
テレ2 (%)	45	90	100	90	90	100	90	100										
テレ3 (%)	90	90	100	90	90	100	90	100										
テレ4 (%)	90	90	100	90	90	100	90	100										
テレ5 (%)	90	90	100	45	90	100	90	100										

定格総荷重(t) = 荷重 + フックブロック質量

主ジブ長さ (m) 作業半径 (m)	補ジブ長さ オフセット角度								11.4m 20°	アウトリガ張出幅 カウンタウエイト	7m 8.2t							
	12.5	17	16.6	16.6	16.6	16.6	21.1	20.7				20.7	20.7	21.6	25.2	24.8	24.8	24.8
6	15.8																	
7	14.8	15.4	15.4	15.4	15.4	15.1												
8	13.8	14.6	14.5	14.5	14.5	14.3	15.0	15.0	8	14.9	14.6	13.4	12.8		15.3			
9	13.0	13.8	13.8	13.7	13.7	13.5	14.3	14.3	9	14.2	13.9	12.5	11.9	14.7	14.6	14.2	14.0	
10	12.3	13.1	13.1	13.1	13.0	12.8	13.7	13.6	10	13.6	13.3	11.7	11.1	14.1	14.0	13.6	13.4	
12	11.1	12.0	11.9	11.9	11.9	11.6	12.6	12.5	12	12.5	12.2	10.3	9.8	13.0	12.9	12.6	12.1	
14	10.1	11.0	10.9	10.9	10.9	10.5	11.6	11.6	14	11.5	11.2	9.2	8.8	12.1	12.1	11.7	10.8	
16	9.3	9.8	10.1	10.1	10.1	9.6	9.4	10.1	16	10.6	10.3	8.3	7.9	9.4	10.2	10.8	9.7	
18	8.7	7.7	8.2	8.5	8.8	8.9	7.4	8.1	18	8.6	9.0	7.6	7.2	7.4	8.2	8.8	8.7	
20	7.1	6.2	6.6	6.9	7.2	7.4	5.9	6.5	20	7.0	7.4	7.0	6.6	5.8	6.6	7.2	7.4	
22		4.9	5.4	5.7	6.0	6.2	4.5	5.3	22	5.8	6.2	6.4	6.1	4.5	5.4	6.0	6.2	
24		3.8	4.3	4.6	4.9	5.2	3.5	4.2	24	4.8	5.2	5.4	5.4	3.5	4.3	5.0	5.2	
26							2.6	3.3	26	3.9	4.3	4.6	4.6	2.6	3.5	4.1	4.3	
28							1.8	2.5	28	3.1	3.6	3.8	3.9	1.9	2.7	3.4	3.6	
									30					1.2	2.1	2.8	3.0	
									32						1.5	2.2	2.4	
標準巻掛本数	2	2	2	2	2	2	2	2		2	2	2	2	2	2	2	2	
LKコード	1	2	3	4	5	6	7	8		9	10	11	12	13	14	15	16	
テレ1 (%)	0	45	0	0	0	0	45	0		0	0	0	0	45	0	0	0	
テレ2 (%)	0	0	45	0	0	0	45	45		0	0	0	0	45	45	0	0	
テレ3 (%)	0	0	0	45	0	0	0	45		45	0	0	0	45	45	45	0	
テレ4 (%)	0	0	0	0	45	0	0	0		45	45	0	0	0	45	45	90	
テレ5 (%)	0	0	0	0	0	45	0	0		0	45	90	100	0	0	45	45	

定格総荷重(t) = 荷重 + フックブロック質量

主ジブ長さ (m) 作業半径 (m)	補ジブ長さ オフセット角度								11.4m 20°	アウトリガ張出幅 カウンタウエイト	7m 8.2t							
	24.8	25.7	29.3	28.9	28.9	28.9	28.9	28.9				31	33.4	33	33	33	33	33
9	12.6	12.1	14.9															
10	11.9	11.3	14.3	13.9	13.7	13.5	12.1											
12	10.7	10.1	13.3	12.9	12.8	12.4	11.0	10.8	12	10.2	13.1	13.0	12.9	11.2	12.4	10.9	10.2	
14	9.6	9.1	12.0	12.1	12.0	11.1	10.0	9.8	14	9.3	11.9	12.3	12.2	10.3	11.3	10.0	9.4	
16	8.8	8.3	9.5	10.5	10.7	10.1	9.2	8.9	16	8.3	9.6	9.9	10.2	9.5	10.3	9.2	8.5	
18	8.0	7.6	7.6	8.4	8.6	8.8	8.5	8.1	18	7.5	7.8	8.1	8.3	8.6	8.7	8.4	7.7	
20	7.4	7.0	6.0	6.9	7.1	7.3	7.4	7.4	20	6.8	6.3	6.5	6.7	7.0	7.1	7.4	7.1	
22	6.4	6.4	4.7	5.6	5.8	6.0	6.2	6.4	22	6.2	5.0	5.3	5.5	5.8	5.9	6.2	6.2	
24	5.4	5.4	3.7	4.6	4.8	5.0	5.2	5.4	24	5.4	3.9	4.2	4.5	4.8	4.8	5.2	5.2	
26	4.5	4.6	2.8	3.7	3.9	4.1	4.3	4.5	26	4.5	3.1	3.4	3.6	3.9	4.0	4.3	4.3	
28	3.8	3.8	2.1	3.0	3.2	3.4	3.6	3.8	28	3.8	2.4	2.6	2.9	3.2	3.2	3.6	3.6	
30	3.2	3.2	1.4	2.4	2.6	2.8	3.0	3.1	30	3.2	1.7	2.0	2.2	2.6	2.6	2.9	3.0	
32	2.6	2.7		1.8	2.0	2.2	2.4	2.6	32	2.6	1.2	1.5	1.7	2.0	2.1	2.4	2.4	
34				1.3	1.6	1.8	1.9	2.1	34	2.2		1.0	1.2	1.6	1.6	1.9	2.0	
36					1.2	1.4	1.5	1.7	36	1.8				1.2	1.2	1.5	1.6	
									38	1.4						1.2	1.2	
標準巻掛本数	2	2	2	2	2	2	2	2		2	2	2	2	2	2	2	2	
LKコード	17	18	19	20	21	22	23	24		25	26	27	28	29	30	31	32	
テレ1 (%)	0	0	45	0	0	0	0	0		0	45	0	0	0	0	0	0	
テレ2 (%)	0	0	45	45	0	0	0	0		0	45	90	45	45	0	0	0	
テレ3 (%)	0	0	45	45	90	45	45	0		0	45	45	90	45	90	45	45	
テレ4 (%)	45	45	45	45	45	90	45	90		100	45	45	45	45	90	90	100	
テレ5 (%)	90	100	0	45	45	45	90	90		100	45	45	45	90	45	90	100	

定格総荷重(t) = 荷重 + フックブロック質量

主ジブ長さ (m) 作業半径 (m)	補ジブ長さ オフセット角度									11.4m 20°	アウトリガ張出幅 カウンタウエイト		7m 8.2t					
	37.1	37.5	37.5	37.1	37.1	37.1	37.1	40.6			41.2	41.6	41.6	41.2	41.2	44.7	45.3	45.7
12	13.1	13.0	11.4															
14	11.0	11.2	10.5	11.8	11.5	10.2	10.1		14	10.4	10.7	10.4	11.5	10.2				
16	8.8	8.9	9.5	9.5	10.0	9.5	9.4	8.7	16	8.2	8.6	9.3	9.3	9.5	8.8	7.9	8.4	
18	7.0	7.2	7.8	7.8	8.2	8.5	8.7	8.0	18	6.5	6.9	7.6	7.6	8.1	7.9	6.3	6.8	
20	5.6	5.8	6.4	6.4	6.8	7.1	7.2	7.1	20	5.2	5.6	6.3	6.2	6.7	6.5	5.0	5.5	
22	4.5	4.7	5.2	5.2	5.6	5.8	6.0	5.9	22	4.1	4.4	5.1	5.1	5.5	5.3	3.9	4.3	
24	3.5	3.7	4.2	4.1	4.5	4.8	5.0	4.9	24	3.2	3.5	4.1	4.1	4.6	4.4	2.9	3.4	
26	2.7	2.8	3.3	3.3	3.6	3.9	4.1	4.1	26	2.4	2.7	3.3	3.3	3.8	3.6	2.2	2.6	
28	1.9	2.1	2.6	2.6	2.9	3.2	3.4	3.4	28	1.7	2.0	2.6	2.6	3.1	2.9	1.5	2.0	
30	1.3	1.5	2.0	1.9	2.3	2.6	2.8	2.8	30	1.1	1.4	2.0	2.0	2.5	2.4		1.4	
32			1.4	1.4	1.8	2.1	2.2	2.2	32			1.5	1.5	1.9	1.9			
34					1.3	1.6	1.8	1.8	34			1.0	1.0	1.5	1.5			
36						1.2	1.4	1.4	36					1.1	1.1			
38							1.0	1.0										
標準巻掛本数	2	2	2	2	2	2	2	2		2	2	2	2	2	2	2	2	
LKコード	33	34	35	36	37	38	39	40		41	42	43	44	45	46	47	48	
テレ1 (%)	90	45	45	0	0	0	0	0		90	45	45	0	0	0	90	45	
テレ2 (%)	45	90	45	90	45	45	0	0		90	90	45	90	45	45	90	90	
テレ3 (%)	45	45	45	90	90	45	90	100		45	90	45	90	90	100	90	90	
テレ4 (%)	45	45	45	45	90	90	90	100		45	45	90	90	90	100	45	90	
テレ5 (%)	45	45	90	45	45	90	90	100		45	45	90	45	90	100	45	45	

定格総荷重(t) = 荷重 + フックブロック質量

主ジブ長さ (m) 作業半径 (m)	補ジブ長さ オフセット角度								11.4m 20°	アウトリガ張出幅 カウンタウエイト		7m 8.2t	
	45.7	45.3	50.2	49.4	49.8	54.7	53.5	59.8					
16	8.9	9.2											
18	7.3	7.6	7.2	6.2	6.8			6.2					
20	5.9	6.2	5.8	4.9	5.4	5.0	4.8	4.2					
22	4.7	5.0	4.7	3.8	4.3	3.9	3.7	3.2					
24	3.8	4.1	3.7	2.8	3.4	3.0	2.8	2.3					
26	3.0	3.3	3.0	2.1	2.6	2.3	2.1	1.6					
28	2.4	2.6	2.3	1.5	2.0	1.7	1.5	1.0					
30	1.8	2.1	1.8		1.4	1.2							
32	1.3	1.6	1.3										
34		1.2											
標準巻掛本数	2	2	2	2	2	2	2	2					
LKコード	49	50	51	52	53	54	55	56					
テレ1 (%)	45	0	0	90	45	45	90	100					
テレ2 (%)	45	90	100	90	90	100	90	100					
テレ3 (%)	90	90	100	90	90	100	90	100					
テレ4 (%)	90	90	100	90	90	100	90	100					
テレ5 (%)	90	90	100	45	90	100	90	100					

定格総荷重(t) = 荷重 + フックブロック質量

主ジブ長さ (m) 作業半径 (m)	補ジブ長さ オフセット角度								11.4m 30°	アウトリガ張出幅 カウンタウエイト	7m 8.2t						
	12.5	17	16.6	16.6	16.6	16.6	21.1	20.7				20.7	20.7	21.6	25.2	24.8	24.8
8	12.2	12.6	12.6	12.6	12.5												
9	11.6	12.0	12.0	12.0	12.0	11.8	12.3	12.3	9	12.2	12.0						
10	11.1	11.5	11.5	11.5	11.5	11.4	11.8	11.8	10	11.8	11.6	11.0	10.5	12.1	12.0	11.8	
12	10.1	10.7	10.7	10.7	10.6	10.5	11.1	11.0	12	11.0	10.8	9.8	9.4	11.3	11.3	11.1	11.0
14	9.4	10.0	9.9	9.9	9.9	9.9	10.4	10.4	14	10.4	10.2	8.9	8.4	10.7	10.6	10.5	10.3
16	8.8	9.4	9.4	9.4	9.4	9.2	9.8	9.8	16	9.8	9.7	8.0	7.7	10.0	10.1	10.0	9.4
18	8.4	8.1	8.5	8.8	8.9	8.6	7.8	8.4	18	8.9	9.1	7.4	7.0	7.8	8.6	9.1	8.6
20		6.4	6.8	7.1	7.4	7.6	6.2	6.8	20	7.3	7.7	6.8	6.4	6.2	6.9	7.5	7.7
22		5.1	5.5	5.8	6.1	6.3	4.8	5.5	22	6.0	6.4	6.3	6.0	4.9	5.7	6.2	6.4
24							3.7	4.4	24	4.9	5.3	5.5	5.6	3.7	4.6	5.2	5.4
26							2.7	3.4	26	4.0	4.4	4.6	4.7	2.8	3.6	4.3	4.5
									28				3.9	2.0	2.8	3.5	3.7
									30					1.3	2.2	2.8	3.0
標準巻掛本数	2	2	2	2	2	2	2	2		2	2	2	2	2	2	2	2
LKコード	1	2	3	4	5	6	7	8		9	10	11	12	13	14	15	16
テレ1 (%)	0	45	0	0	0	0	45	0		0	0	0	0	45	0	0	0
テレ2 (%)	0	0	45	0	0	0	45	45		0	0	0	0	45	45	0	0
テレ3 (%)	0	0	0	45	0	0	0	45		45	0	0	0	45	45	45	0
テレ4 (%)	0	0	0	0	45	0	0	0		45	45	0	0	0	45	45	90
テレ5 (%)	0	0	0	0	0	45	0	0		0	45	90	100	0	0	45	45

定格総荷重(t) = 荷重 + フックブロック質量

主ジブ長さ (m) 作業半径 (m)	補ジブ長さ オフセット角度								11.4m 30°	アウトリガ張出幅 カウンタウエイト	7m 8.2t						
	24.8	25.7	29.3	28.9	28.9	28.9	28.9	28.9				31	33.4	33	33	33	33
12	10.0	9.5	11.5	11.2	11.2	11.1	10.2	10.0	12		11.3	11.3		10.3			
14	9.1	8.7	10.9	10.7	10.6	10.5	9.4	9.2	14	8.8	10.8	10.8	10.7	9.6	10.5	9.3	8.8
16	8.4	8.0	10.1	10.2	10.1	9.7	8.7	8.5	16	8.1	10.1	10.3	10.3	8.9	9.9	8.7	8.2
18	7.7	7.3	8.0	8.8	9.0	8.9	8.1	7.9	18	7.4	8.2	8.5	8.7	8.3	9.0	8.1	7.6
20	7.2	6.8	6.4	7.2	7.4	7.5	7.5	7.2	20	6.7	6.7	6.9	7.1	7.4	7.4	7.5	6.9
22	6.6	6.3	5.1	5.9	6.1	6.3	6.4	6.6	22	6.1	5.4	5.6	5.8	6.1	6.1	6.4	6.4
24	5.5	5.6	4.0	4.8	5.1	5.2	5.4	5.5	24	5.6	4.3	4.5	4.7	5.0	5.1	5.4	5.4
26	4.7	4.7	3.0	3.9	4.1	4.3	4.5	4.7	26	4.7	3.3	3.6	3.8	4.1	4.2	4.5	4.5
28	3.9	3.9	2.3	3.1	3.4	3.6	3.7	3.9	28	4.0	2.6	2.8	3.1	3.4	3.4	3.7	3.8
30	3.2	3.3	1.6	2.5	2.7	2.9	3.1	3.3	30	3.3	1.9	2.2	2.4	2.7	2.8	3.1	3.1
32			1.0	1.9	2.1	2.3	2.5	2.7	32	2.7	1.4	1.6	1.8	2.2	2.2	2.5	2.6
34				1.4	1.6	1.8	2.0	2.2	34	2.2		1.1	1.3	1.7	1.7	2.0	2.1
									36	1.8				1.2	1.3	1.6	1.7
									38							1.2	1.3
標準巻掛本数	2	2	2	2	2	2	2	2		2	2	2	2	2	2	2	2
LKコード	17	18	19	20	21	22	23	24		25	26	27	28	29	30	31	32
テレ1 (%)	0	0	45	0	0	0	0	0		0	45	0	0	0	0	0	0
テレ2 (%)	0	0	45	45	0	0	0	0		0	45	90	45	45	0	0	0
テレ3 (%)	0	0	45	45	90	45	45	0		0	45	45	90	45	90	45	45
テレ4 (%)	45	45	45	45	45	90	45	90		100	45	45	45	45	90	90	100
テレ5 (%)	90	100	0	45	45	45	90	90		100	45	45	45	90	45	90	100

定格総荷重(t) = 荷重 + フックブロック質量

主ジブ長さ (m) 作業半径 (m)	補ジブ長さ オフセット角度								11.4m 30°	アウトリガ張出幅 カウンタウエイト	7m 8.2t							
	37.1	37.5	37.5	37.1	37.1	37.1	37.1	40.6				41.2	41.6	41.6	41.2	41.2	44.7	45.3
14	10.9	10.8	9.7	10.7	10.6	9.5												
16	9.4	9.5	9.1	10.1	10.0	8.9	8.8	8.3	16	8.8	9.2	9.0	9.9	8.9				
18	7.5	7.7	8.3	8.2	8.6	8.3	8.3	7.8	18	7.1	7.4	8.1	8.1	8.4	7.9	6.8	7.3	
20	6.1	6.3	6.8	6.8	7.1	7.4	7.5	7.2	20	5.7	6.0	6.7	6.7	7.2	7.0	5.5	5.9	
22	4.9	5.1	5.6	5.6	5.9	6.1	6.3	6.2	22	4.5	4.8	5.5	5.5	5.9	5.7	4.3	4.8	
24	3.9	4.0	4.5	4.5	4.8	5.1	5.3	5.2	24	3.5	3.9	4.5	4.5	4.9	4.7	3.4	3.8	
26	3.0	3.1	3.6	3.6	3.9	4.2	4.4	4.3	26	2.7	3.0	3.6	3.6	4.0	3.9	2.5	3.0	
28	2.2	2.4	2.8	2.8	3.1	3.4	3.6	3.6	28	2.0	2.3	2.9	2.9	3.3	3.2	1.9	2.3	
30	1.5	1.7	2.2	2.1	2.5	2.8	2.9	2.9	30	1.4	1.7	2.2	2.2	2.6	2.6	1.3	1.7	
32		1.1	1.6	1.6	1.9	2.2	2.4	2.4	32		1.1	1.7	1.7	2.1	2.1		1.2	
34			1.1	1.1	1.4	1.7	1.9	1.9	34			1.2	1.2	1.6	1.6			
36						1.3	1.5	1.5	36					1.2	1.2			
38							1.1	1.1										
標準巻掛本数	2	2	2	2	2	2	2	2		2	2	2	2	2	2	2	2	
LKコード	33	34	35	36	37	38	39	40		41	42	43	44	45	46	47	48	
テレ1 (%)	90	45	45	0	0	0	0	0		90	45	45	0	0	0	90	45	
テレ2 (%)	45	90	45	90	45	45	0	0		90	90	45	90	45	45	90	90	
テレ3 (%)	45	45	45	90	90	45	90	100		45	90	45	90	90	100	90	90	
テレ4 (%)	45	45	45	45	90	90	90	100		45	45	90	90	90	100	45	90	
テレ5 (%)	45	45	90	45	45	90	90	100		45	45	90	45	90	100	45	45	

定格総荷重(t) = 荷重 + フックブロック質量

主ジブ長さ (m) 作業半径 (m)	補ジブ長さ オフセット角度								11.4m 30°	アウトリガ張出幅 カウンタウエイト	7m 8.2t							
	45.7	45.3	50.2	49.4	49.8	54.7	53.5	59.8										
18	7.8	8.0																
20	6.4	6.6	6.3	5.4	5.9		5.4											
22	5.2	5.4	5.1	4.2	4.7	4.4	4.2	3.7										
24	4.2	4.4	4.1	3.3	3.7	3.5	3.2	2.8										
26	3.4	3.6	3.3	2.5	2.9	2.7	2.5	2.0										
28	2.7	2.9	2.6	1.8	2.3	2.0	1.8	1.4										
30	2.1	2.3	2.1	1.2	1.7	1.5	1.2											
32	1.6	1.8	1.6		1.2	1.0												
34	1.1	1.4	1.2															
標準巻掛本数	2	2	2	2	2	2	2	2										
LKコード	49	50	51	52	53	54	55	56										
テレ1 (%)	45	0	0	90	45	45	90	100										
テレ2 (%)	45	90	100	90	90	100	90	100										
テレ3 (%)	90	90	100	90	90	100	90	100										
テレ4 (%)	90	90	100	90	90	100	90	100										
テレ5 (%)	90	90	100	45	90	100	90	100										



定格総荷重(t) = 荷重 + フックブロック質量

主ジブ長さ (m) 作業半径 (m)	補ジブ長さ オフセット角度								11.4m 40°	アウトリガ張出幅 カウンタウエイト	7m 8.2t							
	12.5	17	16.6	16.6	16.6	16.6	21.1	20.7				20.7	20.7	21.6	25.2	24.8	24.8	24.8
9	10.5																	
10	10.1	10.4	10.4	10.4	10.4	10.3		10.5										
12	9.4	9.8	9.7	9.7	9.7	9.6	10.0	9.9	12	9.9	9.8	9.4	9.0	10.1	10.1	9.9	9.9	
14	8.9	9.3	9.2	9.2	9.2	9.2	9.5	9.5	14	9.5	9.4	8.5	8.2	9.7	9.6	9.5	9.5	
16	8.5	8.8	8.8	8.8	8.8	8.7	9.1	9.1	16	9.1	9.0	7.8	7.4	9.3	9.3	9.2	9.1	
18	8.4	8.3	8.5	8.5	8.5	8.4	8.2	8.7	18	8.7	8.6	7.2	6.8	8.2	8.9	8.9	8.4	
20		6.6	7.0	7.3	7.5	7.7	6.5	7.0	20	7.5	7.8	6.7	6.3	6.5	7.2	7.7	7.7	
22		5.2	5.6	5.9	6.1	6.4	5.1	5.7	22	6.1	6.5	6.3	5.9	5.2	5.9	6.4	6.6	
24							3.8	4.5	24	5.0	5.4	5.6	5.6	4.0	4.7	5.3	5.5	
									26				4.7	3.0	3.8	4.4	4.6	
									28					2.1	2.9	3.6	3.8	
標準巻掛本数	2	2	2	2	2	2	2	2		2	2	2	2	2	2	2	2	
LKコード	1	2	3	4	5	6	7	8		9	10	11	12	13	14	15	16	
テレ1 (%)	0	45	0	0	0	0	45	0		0	0	0	0	45	0	0	0	
テレ2 (%)	0	0	45	0	0	0	45	45		0	0	0	0	45	45	0	0	
テレ3 (%)	0	0	0	45	0	0	0	45		45	0	0	0	45	45	45	0	
テレ4 (%)	0	0	0	0	45	0	0	0		45	45	0	0	0	45	45	90	
テレ5 (%)	0	0	0	0	0	45	0	0		0	45	90	100	0	0	45	45	

定格総荷重(t) = 荷重 + フックブロック質量

主ジブ長さ (m) 作業半径 (m)	補ジブ長さ オフセット角度								11.4m 40°	アウトリガ張出幅 カウンタウエイト	7m 8.2t							
	24.8	25.7	29.3	28.9	28.9	28.9	28.9	28.9				31	33.4	33	33	33	33	33
12	9.5	9.1	10.2	10.0														
14	8.7	8.3	9.8	9.6	9.6	9.5	8.9	8.8	14	8.3	9.7	9.7	9.7	9.0	9.5	8.8		
16	8.1	7.7	9.4	9.3	9.3	9.2	8.3	8.2	16	7.8	9.4	9.4	9.3	8.4	9.2	8.3	7.8	
18	7.5	7.1	8.4	9.0	9.0	8.7	7.7	7.6	18	7.2	8.7	8.9	9.0	7.9	8.8	7.8	7.4	
20	7.0	6.6	6.7	7.4	7.6	7.8	7.3	7.1	20	6.7	7.0	7.2	7.4	7.5	7.7	7.4	6.8	
22	6.6	6.2	5.4	6.1	6.3	6.5	6.6	6.6	22	6.1	5.6	5.9	6.0	6.3	6.4	6.6	6.3	
24	5.7	5.7	4.2	5.0	5.2	5.4	5.5	5.7	24	5.6	4.5	4.8	5.0	5.2	5.3	5.6	5.6	
26	4.8	4.8	3.2	4.1	4.3	4.5	4.6	4.8	26	4.9	3.6	3.8	4.0	4.3	4.4	4.7	4.7	
28	4.0	4.0	2.4	3.3	3.5	3.7	3.8	4.0	28	4.1	2.7	3.0	3.2	3.5	3.6	3.9	3.9	
30			1.7	2.6	2.8	3.0	3.1	3.3	30	3.4	2.1	2.3	2.5	2.8	2.9	3.2	3.2	
32			1.1	2.0	2.2	2.4	2.5	2.7	32	2.8	1.5	1.7	1.9	2.2	2.3	2.6	2.7	
									34	2.3		1.2	1.4	1.7	1.8	2.1	2.1	
									36								1.7	
標準巻掛本数	2	2	2	2	2	2	2	2		2	2	2	2	2	2	2	2	
LKコード	17	18	19	20	21	22	23	24		25	26	27	28	29	30	31	32	
テレ1 (%)	0	0	45	0	0	0	0	0		0	45	0	0	0	0	0	0	
テレ2 (%)	0	0	45	45	0	0	0	0		0	45	90	45	45	0	0	0	
テレ3 (%)	0	0	45	45	90	45	45	0		0	45	45	90	45	90	45	45	
テレ4 (%)	45	45	45	45	45	90	45	90		100	45	45	45	45	90	90	100	
テレ5 (%)	90	100	0	45	45	45	90	90		100	45	45	45	90	45	90	100	

定格総荷重(t) = 荷重 + フックブロック質量

主ジブ長さ (m) 作業半径 (m)	補ジブ長さ オフセット角度									11.4m 40°	アウトリガ張出幅 カウンタウエイト		7m 8.2t					
	37.1	37.5	37.5	37.1	37.1	37.1	37.1	40.6			41.2	41.6	41.6	41.2	41.2	44.7	45.3	45.7
16	9.4	9.4	8.6	9.4	9.3	8.4	8.4			16	9.4	9.4	8.5					
18	8.0	8.2	8.1	8.7	8.9	8.0	7.9	7.5		18	7.6	7.9	8.1	8.5	8.0	7.5	7.3	7.8
20	6.5	6.7	7.2	7.2	7.4	7.6	7.5	7.1		20	6.1	6.4	7.0	7.0	7.5	7.2	5.9	6.3
22	5.2	5.4	5.9	5.8	6.1	6.3	6.5	6.5		22	4.9	5.2	5.8	5.8	6.3	6.1	4.7	5.1
24	4.2	4.3	4.8	4.7	5.0	5.3	5.4	5.4		24	3.8	4.2	4.8	4.8	5.2	5.0	3.7	4.1
26	3.2	3.4	3.8	3.8	4.1	4.4	4.5	4.5		26	3.0	3.3	3.9	3.9	4.3	4.2	2.9	3.3
28	2.4	2.6	3.0	3.0	3.3	3.6	3.8	3.8		28	2.2	2.6	3.1	3.1	3.5	3.4	2.1	2.5
30	1.7	1.9	2.3	2.3	2.6	2.9	3.1	3.1		30	1.6	1.9	2.4	2.4	2.8	2.8	1.5	1.9
32	1.1	1.3	1.7	1.7	2.0	2.3	2.5	2.5		32		1.3	1.8	1.8	2.2	2.3		1.4
34			1.2	1.2	1.5	1.8	2.0	2.0		34			1.3	1.3	1.7	1.7		
36					1.1	1.3	1.5	1.6		36								
38						1.1	1.2			38					1.3	1.3		
標準巻掛本数	2	2	2	2	2	2	2	2			2	2	2	2	2	2	2	2
LKコード	33	34	35	36	37	38	39	40			41	42	43	44	45	46	47	48
テレ1 (%)	90	45	45	0	0	0	0	0			90	45	45	0	0	0	90	45
テレ2 (%)	45	90	45	90	45	45	0	0			90	90	45	90	45	45	90	90
テレ3 (%)	45	45	45	90	90	45	90	100			45	90	45	90	90	100	90	90
テレ4 (%)	45	45	45	45	90	90	90	100			45	45	90	90	90	100	45	90
テレ5 (%)	45	45	90	45	45	90	90	100			45	45	90	45	90	100	45	45

定格総荷重(t) = 荷重 + フックブロック質量

主ジブ長さ (m) 作業半径 (m)	補ジブ長さ オフセット角度								11.4m 40°	アウトリガ張出幅 カウンタウエイト		7m 8.2t	
	45.7	45.3	50.2	49.4	49.8	54.7	53.5	59.8					
18	8.0	8.0											
20	6.8	7.0		5.8	6.3								
22	5.6	5.8	5.5	4.7	5.1	4.8	4.6						
24	4.5	4.7	4.4	3.7	4.1	3.8	3.6	3.2					
26	3.7	3.9	3.6	2.8	3.3	3.0	2.8	2.4					
28	2.9	3.2	2.9	2.1	2.6	2.3	2.1	1.7					
30	2.3	2.5	2.3	1.5	2.0	1.7	1.5	1.2					
32	1.8	2.0	1.8		1.4	1.2	1.0						
34	1.3	1.5	1.3										
36		1.0											
標準巻掛本数	2	2	2	2	2	2	2	2					
LKコード	49	50	51	52	53	54	55	56					
テレ1 (%)	45	0	0	90	45	45	90	100					
テレ2 (%)	45	90	100	90	90	100	90	100					
テレ3 (%)	90	90	100	90	90	100	90	100					
テレ4 (%)	90	90	100	90	90	100	90	100					
テレ5 (%)	90	90	100	45	90	100	90	100					

定格総荷重(t) = 荷重 + フックブロック質量

主ジブ長さ (m) 作業半径 (m)	補ジブ長さ オフセット角度								11.4m 0°	アウトリガ張出幅 カウンタウエイト				7m 7t		
	12.5	17	16.6	16.6	16.6	16.6	21.1	20.7		20.7	20.7	21.6	25.2		24.8	24.8
3	16.6	16.6	16.6	16.6	16.6	16.6	16.6	16.6	3	16.6						
3.5	16.6	16.6	16.6	16.6	16.6	16.6	16.6	16.6	3.5	16.6	16.6	16.6				
4	16.6	16.6	16.6	16.6	16.6	16.6	16.6	16.6	4	16.6	16.6	16.6	16.6	16.6	16.6	
4.5	16.6	16.6	16.6	16.6	16.6	16.6	16.6	16.6	4.5	16.6	16.6	16.6	16.6	16.6	16.6	16.6
5	16.6	16.6	16.6	16.6	16.6	16.6	16.6	16.6	5	16.6	16.6	16.6	16.6	16.6	16.6	16.6
6	16.6	16.6	16.6	16.6	16.6	16.6	16.6	16.6	6	16.6	16.6	16.6	16.6	16.6	16.6	16.6
7	16.6	16.6	16.6	16.6	16.6	16.6	16.6	16.6	7	16.6	16.6	16.6	16.6	16.6	16.6	16.6
8	16.6	16.6	16.6	16.6	16.6	16.6	16.6	16.6	8	16.6	16.6	16.0	15.2	16.6	16.6	16.6
9	16.6	16.6	16.6	16.6	16.6	16.6	16.6	16.6	9	16.6	16.6	14.7	13.9	16.6	16.6	16.6
10	15.9	16.6	16.6	16.6	16.6	15.7	16.6	16.6	10	16.6	16.6	13.6	12.9	16.6	16.6	16.6
12	13.7	14.3	15.0	15.4	15.7	13.5	13.6	14.7	12	15.5	15.0	11.7	11.1	12.9	14.4	15.4
14	12.1	10.7	11.3	11.7	12.1	11.9	10.2	11.1	14	11.8	12.3	10.2	9.6	10.0	11.2	12.0
16	9.6	8.3	8.8	9.2	9.6	9.8	7.8	8.6	16	9.2	9.8	9.1	8.6	7.7	8.7	9.5
18	7.8	6.5	7.0	7.4	7.7	8.0	6.0	6.8	18	7.4	7.9	8.2	7.7	5.9	6.9	7.6
20	6.5	5.1	5.7	6.1	6.4	6.6	4.6	5.4	20	6.1	6.5	6.8	6.8	4.5	5.5	6.3
22		4.0	4.6	5.0	5.3	5.5	3.5	4.3	22	4.9	5.4	5.7	5.7	3.4	4.3	5.1
24		3.2	3.7	4.1	4.4	4.7	2.6	3.4	24	4.0	4.5	4.8	4.8	2.5	3.4	4.2
26							1.9	2.7	26	3.3	3.8	4.0	4.0	1.8	2.7	3.4
28							1.3	2.1	28	2.7	3.1	3.4	3.4	1.2	2.1	2.8
									30				2.9		1.6	2.3
									32						1.1	1.8
標準巻掛本数	2	2	2	2	2	2	2	2		2	2	2	2	2	2	2
LKコード	1	2	3	4	5	6	7	8		9	10	11	12	13	14	15
テレ1 (%)	0	45	0	0	0	0	45	0		0	0	0	0	45	0	0
テレ2 (%)	0	0	45	0	0	0	45	45		0	0	0	0	45	45	0
テレ3 (%)	0	0	0	45	0	0	0	45		45	0	0	0	45	45	45
テレ4 (%)	0	0	0	0	45	0	0	0		45	45	0	0	0	45	90
テレ5 (%)	0	0	0	0	0	45	0	0		0	45	90	100	0	0	45

定格総荷重(t) = 荷重 + フックブロック質量

主ジブ長さ (m) 作業半径 (m)	補ジブ長さ オフセット角度								11.4m 0°	アウトリガ張出幅 カウンタウエイト				7m 7t		
	24.8	25.7	29.3	28.9	28.9	28.9	28.9	28.9		31	33.4	33	33		33	33
4.5	16.6															
5	16.6	16.6	16.6	16.6	16.6											
6	16.6	16.6	16.6	16.6	16.6	16.6	16.6	15.4	6		16.6	16.6				
7	16.6	16.4	16.6	16.6	16.6	16.6	16.6	15.4	7	13.4	16.6	16.6	16.6	15.9	15.2	13.6
8	16.6	15.6	16.6	16.6	16.6	16.6	16.6	15.2	8	13.3	16.6	16.6	16.6	15.8	15.2	13.6
9	15.5	14.6	16.6	16.6	16.6	16.6	15.9	14.6	9	13.0	16.6	16.6	16.6	15.6	15.2	13.6
10	14.4	13.6	16.6	16.6	16.6	16.2	15.1	13.9	10	12.6	16.4	16.6	16.6	15.3	14.9	13.3
12	12.6	11.9	12.6	14.2	14.5	14.1	13.2	12.2	12	11.3	12.5	13.1	13.4	13.9	14.0	12.3
14	11.1	10.5	9.8	11.2	11.6	11.9	11.9	10.8	14	9.9	9.8	10.3	10.6	11.1	11.2	11.1
16	9.8	9.3	7.7	9.0	9.2	9.5	9.7	9.5	16	8.8	7.8	8.2	8.5	9.0	9.1	9.6
18	8.1	8.1	6.1	7.2	7.4	7.6	7.8	8.0	18	7.8	6.2	6.6	6.9	7.3	7.4	7.8
20	6.7	6.7	4.6	5.7	6.0	6.2	6.4	6.6	20	6.6	4.9	5.3	5.5	5.9	6.0	6.4
22	5.6	5.6	3.5	4.6	4.9	5.1	5.3	5.5	22	5.5	3.8	4.1	4.4	4.8	4.9	5.2
24	4.6	4.7	2.6	3.7	3.9	4.2	4.3	4.6	24	4.6	2.9	3.2	3.5	3.8	3.9	4.3
26	3.9	3.9	1.9	2.9	3.2	3.4	3.6	3.8	26	3.8	2.2	2.5	2.7	3.1	3.2	3.5
28	3.2	3.3	1.3	2.3	2.5	2.8	2.9	3.1	28	3.2	1.5	1.9	2.1	2.5	2.5	2.9
30	2.7	2.7		1.8	2.0	2.2	2.4	2.6	30	2.6	1.0	1.3	1.6	1.9	2.0	2.3
32	2.3	2.3		1.3	1.5	1.8	1.9	2.1	32	2.1			1.1	1.5	1.5	1.9
34		1.9			1.2	1.4	1.5	1.7	34	1.7				1.1	1.1	1.5
36						1.0	1.2	1.4	36	1.4						1.1
									38	1.1						
標準巻掛本数	2	2	2	2	2	2	2	2		2	2	2	2	2	2	2
LKコード	17	18	19	20	21	22	23	24		25	26	27	28	29	30	31
テレ1 (%)	0	0	45	0	0	0	0	0		0	45	0	0	0	0	0
テレ2 (%)	0	0	45	45	0	0	0	0		0	45	90	45	45	0	0
テレ3 (%)	0	0	45	45	90	45	45	0		0	45	45	90	45	90	45
テレ4 (%)	45	45	45	45	45	90	45	90		100	45	45	45	45	90	100
テレ5 (%)	90	100	0	45	45	45	90	90		100	45	45	45	90	45	100

定格総荷重(t) = 荷重 + フックブロック質量

主ジブ長さ (m) 作業半径 (m)	補ジブ長さ オフセット角度								11.4m 0°	アウトリガ張出幅 カウンタウエイト	7m 7t							
	37.1	37.5	37.5	37.1	37.1	37.1	37.1	40.6				41.2	41.6	41.6	41.2	41.2	44.7	45.3
8	16.4	15.9	14.7	15.4	14.1	13.3	12.1	10.0	9	13.7	13.0	11.8	12.2	11.0				
9	16.3	15.9	14.6	15.4	14.1	13.3	12.1	10.0	10	13.7	13.0	11.8	12.2	11.0	9.0	11.1	10.4	
10	15.1	15.3	14.5	15.4	14.1	13.3	12.1	10.0	12	10.6	11.1	11.8	12.0	11.0	9.0	10.2	10.4	
12	11.4	11.6	12.4	12.4	13.0	12.5	12.0	10.0	14	8.1	8.6	9.5	9.5	10.2	9.0	7.8	8.4	
14	8.8	9.0	9.8	9.8	10.3	10.7	11.0	10.0	16	6.3	6.7	7.6	7.6	8.2	8.0	6.0	6.6	
16	6.9	7.1	7.8	7.8	8.3	8.7	9.0	8.7	18	4.9	5.3	6.1	6.1	6.7	6.4	4.6	5.2	
18	5.4	5.6	6.3	6.3	6.7	7.2	7.4	7.1	20	3.7	4.1	4.8	4.8	5.4	5.2	3.4	3.9	
20	4.2	4.4	5.0	5.0	5.4	5.8	6.1	5.8	22	2.7	3.1	3.8	3.8	4.3	4.1	2.5	3.0	
22	3.2	3.4	4.0	4.0	4.4	4.7	5.0	4.7	24	1.9	2.3	3.0	3.0	3.5	3.3	1.7	2.2	
24	2.4	2.5	3.1	3.1	3.5	3.8	4.1	3.9	26	1.2	1.6	2.3	2.3	2.8	2.6	1.0	1.5	
26	1.7	1.8	2.4	2.3	2.7	3.1	3.3	3.2	28		1.1	1.7	1.7	2.2	2.1			
28	1.0	1.2	1.8	1.7	2.1	2.4	2.7	2.6	30			1.2	1.2	1.7	1.6			
30			1.2	1.2	1.6	1.9	2.1	2.1	32					1.3	1.2			
32					1.1	1.4	1.7	1.6										
34						1.0	1.3	1.2										
標準巻掛本数	2	2	2	2	2	2	2	2		2	2	2	2	2	2	2	2	
LKコード	33	34	35	36	37	38	39	40		41	42	43	44	45	46	47	48	
テレ1 (%)	90	45	45	0	0	0	0	0		90	45	45	0	0	0	90	45	
テレ2 (%)	45	90	45	90	45	45	0	0		90	90	45	90	45	45	90	90	
テレ3 (%)	45	45	45	90	90	45	90	100		45	90	45	90	90	100	90	90	
テレ4 (%)	45	45	45	45	90	90	90	100		45	45	90	90	90	100	45	90	
テレ5 (%)	45	45	90	45	45	90	90	100		45	45	90	45	90	100	45	45	

定格総荷重(t) = 荷重 + フックブロック質量

主ジブ長さ (m) 作業半径 (m)	補ジブ長さ オフセット角度								11.4m 0°	アウトリガ張出幅 カウンタウエイト	7m 7t							
	45.7	45.3	50.2	49.4	49.8	54.7	53.5	59.8										
10	9.7	9.6																
12	9.7	9.6	7.6	9.0	8.3		7.2											
14	9.0	9.4	7.6	7.6	8.3	6.4	7.2	5.2										
16	7.2	7.6	7.2	5.9	6.6	6.2	5.9	5.1										
18	5.7	6.0	5.6	4.5	5.1	4.7	4.4	3.7										
20	4.4	4.8	4.3	3.3	3.9	3.5	3.2	2.6										
22	3.5	3.8	3.4	2.3	2.9	2.6	2.3	1.7										
24	2.7	2.9	2.6	1.6	2.2	1.8	1.6	1.0										
26	2.0	2.3	1.9		1.5	1.2												
28	1.4	1.7	1.4															
30		1.2																
標準巻掛本数	2	2	2	2	2	2	2	2										
LKコード	49	50	51	52	53	54	55	56										
テレ1 (%)	45	0	0	90	45	45	90	100										
テレ2 (%)	45	90	100	90	90	100	90	100										
テレ3 (%)	90	90	100	90	90	100	90	100										
テレ4 (%)	90	90	100	90	90	100	90	100										
テレ5 (%)	90	90	100	45	90	100	90	100										

定格総荷重(t) = 荷重 + フックブロック質量

主ジブ長さ (m) 作業半径 (m)	補ジブ長さ オフセット角度								11.4m 10°	アウトリガ張出幅 カウンタウエイト	7m 7t							
	12.5	17	16.6	16.6	16.6	16.6	21.1	20.7				20.7	20.7	21.6	25.2	24.8	24.8	24.8
4	16.6																	
4.5	16.6	16.6	16.6	16.6	16.6													
5	16.6	16.6	16.6	16.6	16.6	16.6												
6	16.6	16.6	16.6	16.6	16.6	16.6	16.6	16.6	6	16.6	16.6	16.6				16.6		
7	16.6	16.6	16.6	16.6	16.6	16.6	16.6	16.6	7	16.6	16.6	15.8	15.1	16.6	16.6	16.6	16.6	
8	16.1	16.6	16.6	16.6	16.6	16.5	16.6	16.6	8	16.6	16.6	14.5	13.9	16.6	16.6	16.6	16.6	
9	14.9	16.3	16.3	16.2	16.2	15.3	16.6	16.6	9	16.6	16.2	13.4	12.8	16.6	16.6	16.6	15.7	
10	13.8	15.4	15.3	15.3	15.2	14.3	16.3	16.2	10	16.2	15.2	12.5	11.9	16.6	16.6	15.9	14.5	
12	12.2	13.6	13.5	13.5	13.5	12.5	14.6	14.6	12	14.6	13.5	11.0	10.4	13.9	15.2	14.2	12.7	
14	11.0	11.4	11.9	12.2	12.2	11.2	10.9	11.7	14	12.3	12.1	9.7	9.2	10.8	11.8	12.6	11.3	
16	9.9	8.8	9.3	9.6	9.9	10.1	8.4	9.1	16	9.7	10.2	8.7	8.2	8.3	9.2	9.9	10.0	
18	8.0	6.9	7.4	7.7	8.0	8.3	6.5	7.2	18	7.8	8.3	7.9	7.4	6.5	7.3	8.0	8.2	
20	6.6	5.5	6.0	6.3	6.6	6.8	5.0	5.8	20	6.3	6.8	7.0	6.8	5.0	5.9	6.6	6.8	
22		4.3	4.8	5.2	5.5	5.7	3.8	4.6	22	5.2	5.7	5.9	5.9	3.8	4.7	5.4	5.6	
24		3.3	3.8	4.2	4.5	4.8	2.9	3.6	24	4.2	4.7	4.9	5.0	2.8	3.7	4.4	4.7	
26							2.1	2.8	26	3.4	3.9	4.1	4.2	2.0	2.9	3.6	3.9	
28							1.5	2.2	28	2.8	3.2	3.5	3.5	1.4	2.3	3.0	3.2	
									30				2.9		1.7	2.4	2.6	
									32						1.2	1.9	2.1	
標準巻掛本数	2	2	2	2	2	2	2	2		2	2	2	2	2	2	2	2	
LKコード	1	2	3	4	5	6	7	8		9	10	11	12	13	14	15	16	
テレ1 (%)	0	45	0	0	0	0	45	0		0	0	0	0	45	0	0	0	
テレ2 (%)	0	0	45	0	0	0	45	45		0	0	0	0	45	45	0	0	
テレ3 (%)	0	0	0	45	0	0	0	45		45	0	0	0	45	45	45	0	
テレ4 (%)	0	0	0	0	45	0	0	0		45	45	0	0	0	45	45	90	
テレ5 (%)	0	0	0	0	0	45	0	0		0	45	90	100	0	0	45	45	

定格総荷重(t) = 荷重 + フックブロック質量

主ジブ長さ (m) 作業半径 (m)	補ジブ長さ オフセット角度								11.4m 10°	アウトリガ張出幅 カウンタウエイト	7m 7t							
	24.8	25.7	29.3	28.9	28.9	28.9	28.9	28.9				31	33.4	33	33	33	33	33
7	16.0																	
8	14.9	14.1	16.6	16.6	16.6			15.2										
9	13.9	13.2	16.6	16.6	16.6	16.0	14.2	13.9	9	13.0	16.6	16.6	16.4	14.5				
10	13.0	12.3	16.6	16.5	16.2	14.9	13.4	13.1	10	12.3	16.5	16.4	16.0	13.7	14.6	13.0		
12	11.5	10.9	13.6	14.8	14.6	13.1	12.0	11.7	12	10.8	13.4	13.9	14.2	12.4	13.3	11.8	11.0	
14	10.3	9.8	10.6	11.9	12.2	11.7	10.8	10.3	14	9.5	10.5	11.0	11.3	11.2	11.8	10.6	9.8	
16	9.3	8.8	8.3	9.5	9.7	9.9	9.9	9.3	16	8.5	8.4	8.8	9.1	9.5	9.6	9.6	8.8	
18	8.4	8.0	6.6	7.6	7.8	8.0	8.2	8.3	18	7.7	6.7	7.1	7.4	7.8	7.8	8.2	8.0	
20	7.0	7.0	5.1	6.1	6.4	6.6	6.7	6.9	20	6.9	5.4	5.8	6.0	6.3	6.4	6.7	6.7	
22	5.8	5.8	3.9	4.9	5.2	5.4	5.6	5.8	22	5.8	4.2	4.5	4.8	5.1	5.2	5.6	5.6	
24	4.9	4.9	3.0	4.0	4.2	4.4	4.6	4.8	24	4.8	3.3	3.6	3.8	4.2	4.2	4.6	4.6	
26	4.1	4.1	2.2	3.2	3.4	3.6	3.8	4.0	26	4.0	2.5	2.8	3.0	3.4	3.4	3.8	3.8	
28	3.4	3.4	1.5	2.5	2.7	3.0	3.1	3.3	28	3.3	1.8	2.1	2.3	2.7	2.8	3.1	3.1	
30	2.8	2.8		1.9	2.2	2.4	2.6	2.8	30	2.8	1.3	1.6	1.8	2.1	2.2	2.5	2.5	
32	2.3	2.4		1.5	1.7	1.9	2.1	2.3	32	2.3		1.1	1.3	1.6	1.7	2.0	2.1	
34		1.9		1.0	1.3	1.5	1.6	1.8	34	1.9				1.2	1.3	1.6	1.6	
36						1.1	1.3	1.5	36	1.5						1.2	1.3	
									38	1.2								
標準巻掛本数	2	2	2	2	2	2	2	2		2	2	2	2	2	2	2	2	
LKコード	17	18	19	20	21	22	23	24		25	26	27	28	29	30	31	32	
テレ1 (%)	0	0	45	0	0	0	0	0		0	45	0	0	0	0	0	0	
テレ2 (%)	0	0	45	45	0	0	0	0		0	45	90	45	45	0	0	0	
テレ3 (%)	0	0	45	45	90	45	45	0		0	45	45	90	45	90	45	45	
テレ4 (%)	45	45	45	45	45	90	45	90		100	45	45	45	45	90	90	100	
テレ5 (%)	90	100	0	45	45	45	90	90		100	45	45	45	90	45	90	100	



定格総荷重(t) = 荷重 + フックブロック質量

主ジブ長さ (m) 作業半径 (m)	補ジブ長さ オフセット角度								11.4m 20°	アウトリガ張出幅 カウンタウエイト	7m 7t								
	12.5	17	16.6	16.6	16.6	16.6	21.1	20.7				20.7	20.7	21.6	25.2	24.8	24.8	24.8	
6	15.8																		
7	14.8	15.4	15.4	15.4	15.4	15.1													
8	13.8	14.6	14.5	14.5	14.5	14.3	15.0	15.0	8	14.9	14.6	13.4	12.8		15.3				
9	13.0	13.8	13.8	13.7	13.7	13.5	14.3	14.3	9	14.2	13.9	12.5	11.9	14.7	14.6	14.2	14.0		
10	12.3	13.1	13.1	13.1	13.0	12.8	13.7	13.6	10	13.6	13.3	11.7	11.1	14.1	14.0	13.6	13.4		
12	11.1	12.0	11.9	11.9	11.9	11.6	12.6	12.5	12	12.5	12.2	10.3	9.8	13.0	12.9	12.6	12.1		
14	10.1	11.0	10.9	10.9	10.9	10.5	11.6	11.6	14	11.5	11.2	9.2	8.8	11.5	12.1	11.7	10.8		
16	9.3	9.3	9.7	10.0	10.1	9.6	8.9	9.6	16	10.1	10.3	8.3	7.9	8.9	9.7	10.4	9.7		
18	8.2	7.3	7.7	8.1	8.3	8.6	7.0	7.6	18	8.1	8.6	7.6	7.2	7.0	7.7	8.4	8.6		
20	6.7	5.8	6.2	6.5	6.8	7.0	5.4	6.1	20	6.6	7.1	7.0	6.6	5.4	6.2	6.9	7.1		
22		4.5	5.0	5.3	5.6	5.8	4.2	4.9	22	5.4	5.9	6.1	6.1	4.2	5.0	5.7	5.9		
24		3.5	3.9	4.3	4.6	4.9	3.2	3.9	24	4.4	4.9	5.1	5.1	3.1	4.0	4.7	4.9		
26							2.3	3.0	26	3.6	4.0	4.2	4.3	2.3	3.2	3.8	4.0		
28							1.6	2.3	28	2.8	3.3	3.5	3.6	1.6	2.4	3.1	3.3		
									30						1.8	2.5	2.7		
									32						1.3	2.0	2.2		
標準巻掛本数	2	2	2	2	2	2	2	2		2	2	2	2	2	2	2	2		
LKコード	1	2	3	4	5	6	7	8		9	10	11	12	13	14	15	16		
テレ1 (%)	0	45	0	0	0	0	45	0		0	0	0	0	45	0	0	0		
テレ2 (%)	0	0	45	0	0	0	45	45		0	0	0	0	45	45	0	0		
テレ3 (%)	0	0	0	45	0	0	0	45		45	0	0	0	45	45	45	0		
テレ4 (%)	0	0	0	0	45	0	0	0		45	45	0	0	0	45	45	90		
テレ5 (%)	0	0	0	0	0	45	0	0		0	45	90	100	0	0	45	45		

定格総荷重(t) = 荷重 + フックブロック質量

主ジブ長さ (m) 作業半径 (m)	補ジブ長さ オフセット角度								11.4m 20°	アウトリガ張出幅 カウンタウエイト	7m 7t								
	24.8	25.7	29.3	28.9	28.9	28.9	28.9	28.9				31	33.4	33	33	33	33	33	35.1
9	12.6	12.1	14.9																
10	11.9	11.3	14.3	13.9	13.7	13.5	12.1												
12	10.7	10.1	13.3	12.9	12.8	12.4	11.0	10.8	12	10.2	13.1	13.0	12.9	11.2	12.4	10.9	10.2		
14	9.6	9.1	11.3	12.1	12.0	11.1	10.0	9.8	14	9.3	11.3	11.7	11.9	10.3	11.3	10.0	9.4		
16	8.8	8.3	9.0	10.0	10.2	10.1	9.2	8.9	16	8.3	9.0	9.4	9.7	9.5	10.1	9.2	8.5		
18	8.0	7.6	7.1	8.0	8.2	8.4	8.5	8.1	18	7.5	7.3	7.6	7.9	8.2	8.2	8.4	7.7		
20	7.2	7.0	5.6	6.5	6.7	6.9	7.0	7.2	20	6.8	5.9	6.2	6.4	6.7	6.7	7.0	7.0		
22	6.0	6.1	4.3	5.3	5.5	5.7	5.8	6.0	22	6.0	4.6	4.9	5.1	5.5	5.5	5.8	5.9		
24	5.1	5.1	3.3	4.3	4.5	4.7	4.9	5.1	24	5.1	3.6	3.9	4.1	4.5	4.5	4.8	4.9		
26	4.2	4.3	2.5	3.4	3.6	3.8	4.0	4.2	26	4.2	2.8	3.1	3.3	3.6	3.7	4.0	4.0		
28	3.5	3.6	1.8	2.7	2.9	3.1	3.3	3.5	28	3.5	2.1	2.4	2.6	2.9	3.0	3.3	3.3		
30	2.9	3.0	1.2	2.1	2.3	2.5	2.7	2.9	30	2.9	1.5	1.8	2.0	2.3	2.4	2.7	2.7		
32	2.4	2.4		1.6	1.8	2.0	2.2	2.4	32	2.4		1.3	1.5	1.8	1.9	2.2	2.2		
34				1.1	1.4	1.6	1.7	1.9	34	2.0			1.0	1.3	1.4	1.7	1.8		
36						1.1	1.3	1.5	36	1.6					1.0	1.3	1.4		
									38	1.2							1.0		
標準巻掛本数	2	2	2	2	2	2	2	2		2	2	2	2	2	2	2	2		
LKコード	17	18	19	20	21	22	23	24		25	26	27	28	29	30	31	32		
テレ1 (%)	0	0	45	0	0	0	0	0		0	45	0	0	0	0	0	0		
テレ2 (%)	0	0	45	45	0	0	0	0		0	45	90	45	45	0	0	0		
テレ3 (%)	0	0	45	45	90	45	45	0		0	45	45	90	45	90	45	45		
テレ4 (%)	45	45	45	45	45	90	45	90		100	45	45	45	45	90	90	100		
テレ5 (%)	90	100	0	45	45	45	90	90		100	45	45	45	90	45	90	100		

定格総荷重(t) = 荷重 + フックブロック質量

主ジブ長さ (m)	補ジブ長さ オフセット角度								11.4m 20°	アウトリガ張出幅 カウンタウエイト	7m 7t							
	37.1	37.5	37.5	37.1	37.1	37.1	37.1	40.6				41.2	41.6	41.6	41.2	41.2	44.7	45.3
作業半径 (m)																		
12	13.1	13.0	11.4							14	9.7	10.1	10.4	10.9	10.2			
14	10.4	10.6	10.5	11.2	11.5	10.2	10.1			16	7.7	8.0	8.8	8.8	9.3	8.8	7.4	
16	8.2	8.4	9.0	9.0	9.4	9.5	9.4	8.7		18	6.0	6.4	7.1	7.1	7.7	7.5	5.8	
18	6.5	6.7	7.3	7.3	7.7	8.1	8.3	8.0		20	4.7	5.1	5.8	5.8	6.3	6.1	4.6	
20	5.2	5.4	5.9	5.9	6.4	6.7	6.9	6.7		22	3.7	4.1	4.7	4.7	5.1	4.9	3.5	
22	4.1	4.3	4.8	4.8	5.2	5.5	5.7	5.5		24	2.8	3.1	3.7	3.7	4.2	4.0	2.6	
24	3.2	3.4	3.8	3.8	4.2	4.5	4.7	4.6		26	2.0	2.4	3.0	3.0	3.4	3.3	1.8	
26	2.4	2.5	3.0	3.0	3.3	3.6	3.8	3.8		28	1.4	1.7	2.3	2.3	2.8	2.6	1.2	
28	1.7	1.8	2.3	2.3	2.6	2.9	3.1	3.1		30		1.2	1.8	1.8	2.2	2.1		
30	1.1	1.2	1.7	1.7	2.0	2.3	2.5	2.5		32			1.3	1.2	1.7	1.6		
32			1.2	1.2	1.5	1.8	2.0	2.0		34					1.2	1.2		
34					1.1	1.4	1.6	1.5										
36							1.2	1.2										
標準巻掛本数	2	2	2	2	2	2	2	2			2	2	2	2	2	2	2	
LKコード	33	34	35	36	37	38	39	40			41	42	43	44	45	46	47	
テレ1 (%)	90	45	45	0	0	0	0	0			90	45	45	0	0	0	90	
テレ2 (%)	45	90	45	90	45	45	0	0			90	90	45	90	45	45	90	
テレ3 (%)	45	45	45	90	90	45	90	100			45	90	45	90	90	100	90	
テレ4 (%)	45	45	45	45	90	90	90	100			45	45	90	90	90	100	45	
テレ5 (%)	45	45	90	45	45	90	90	100			45	45	90	45	90	100	45	

定格総荷重(t) = 荷重 + フックブロック質量

主ジブ長さ (m)	補ジブ長さ オフセット角度								11.4m 20°	アウトリガ張出幅 カウンタウエイト	7m 7t							
	45.7	45.3	50.2	49.4	49.8	54.7	53.5	59.8										
作業半径 (m)																		
16	8.4	8.7																
18	6.8	7.1	6.7	5.7	6.3			5.7										
20	5.5	5.7	5.3	4.4	5.0	4.6	4.4	3.8										
22	4.4	4.6	4.3	3.4	3.9	3.5	3.3	2.8										
24	3.4	3.7	3.4	2.5	3.0	2.7	2.5	2.0										
26	2.7	3.0	2.6	1.8	2.3	2.0	1.8	1.3										
28	2.1	2.3	2.0	1.1	1.7	1.4	1.2											
30	1.5	1.8	1.5		1.1													
32	1.1	1.3	1.1															
標準巻掛本数	2	2	2	2	2	2	2	2										
LKコード	49	50	51	52	53	54	55	56										
テレ1 (%)	45	0	0	90	45	45	90	100										
テレ2 (%)	45	90	100	90	90	100	90	100										
テレ3 (%)	90	90	100	90	90	100	90	100										
テレ4 (%)	90	90	100	90	90	100	90	100										
テレ5 (%)	90	90	100	45	90	100	90	100										



定格総荷重(t) = 荷重 + フックブロック質量

主ジブ長さ (m)	補ジブ長さ オフセット角度								11.4m 30°	アウトリガ張出幅 カウンタウエイト	7m 7t							
	12.5	17	16.6	16.6	16.6	16.6	21.1	20.7				20.7	20.7	21.6	25.2	24.8	24.8	24.8
作業半径 (m)																		
8	12.2	12.6	12.6	12.6	12.5				9	12.2	12.0							
9	11.6	12.0	12.0	12.0	12.0	11.8	12.3	12.3	10	11.8	11.6	11.0	10.5	12.1	12.0	11.8		
10	11.1	11.5	11.5	11.5	11.5	11.4	11.8	11.8	12	11.0	10.8	9.8	9.4	11.3	11.3	11.1	11.0	
12	10.1	10.7	10.7	10.7	10.6	10.5	11.1	11.0	14	10.4	10.2	8.9	8.4	10.7	10.6	10.5	10.3	
14	9.4	10.0	9.9	9.9	9.9	9.9	10.4	10.4	16	9.8	9.7	8.0	7.7	9.5	10.1	10.0	9.4	
16	8.8	9.4	9.4	9.4	9.4	9.2	9.4	9.8	18	8.5	8.9	7.4	7.0	7.4	8.1	8.7	8.6	
18	8.4	7.6	8.0	8.3	8.6	8.6	7.4	8.0	20	6.9	7.3	6.8	6.4	5.8	6.5	7.1	7.3	
20		6.0	6.4	6.7	7.0	7.2	5.8	6.4	22	5.6	6.0	6.2	6.0	4.5	5.3	5.9	6.1	
22		4.7	5.2	5.5	5.7	6.0	4.5	5.1	24	4.6	5.0	5.2	5.3	3.4	4.2	4.9	5.1	
24							3.4	4.0	26	3.7	4.1	4.3	4.4	2.5	3.3	4.0	4.2	
26							2.4	3.1	28				3.6	1.8	2.6	3.2	3.4	
									30					1.1	1.9	2.6	2.8	
標準巻掛本数	2	2	2	2	2	2	2	2		2	2	2	2	2	2	2	2	
LKコード	1	2	3	4	5	6	7	8		9	10	11	12	13	14	15	16	
テレ1 (%)	0	45	0	0	0	0	45	0		0	0	0	0	45	0	0	0	
テレ2 (%)	0	0	45	0	0	0	45	45		0	0	0	0	45	45	0	0	
テレ3 (%)	0	0	0	45	0	0	0	45		45	0	0	0	45	45	45	0	
テレ4 (%)	0	0	0	0	45	0	0	0		45	45	0	0	0	45	45	90	
テレ5 (%)	0	0	0	0	0	45	0	0		0	45	90	100	0	0	45	45	

定格総荷重(t) = 荷重 + フックブロック質量

主ジブ長さ (m)	補ジブ長さ オフセット角度								11.4m 30°	アウトリガ張出幅 カウンタウエイト	7m 7t							
	24.8	25.7	29.3	28.9	28.9	28.9	28.9	28.9				31	33.4	33	33	33	33	33
作業半径 (m)																		
12	10.0	9.5	11.5	11.2	11.2	11.1	10.2	10.0	12		11.3	11.3		10.3				
14	9.1	8.7	10.9	10.7	10.6	10.5	9.4	9.2	14	8.8	10.8	10.8	10.7	9.6	10.5	9.3	8.8	
16	8.4	8.0	9.6	10.2	10.1	9.7	8.7	8.5	16	8.1	9.6	9.9	10.2	8.9	9.9	8.7	8.2	
18	7.7	7.3	7.6	8.4	8.5	8.7	8.1	7.9	18	7.4	7.8	8.1	8.3	8.3	8.6	8.1	7.6	
20	7.2	6.8	6.0	6.8	7.0	7.1	7.3	7.2	20	6.7	6.3	6.5	6.7	7.0	7.0	7.3	6.9	
22	6.2	6.3	4.7	5.6	5.7	5.9	6.1	6.2	22	6.1	5.0	5.3	5.5	5.7	5.8	6.1	6.1	
24	5.2	5.3	3.6	4.5	4.7	4.9	5.1	5.2	24	5.3	3.9	4.2	4.4	4.7	4.8	5.1	5.1	
26	4.4	4.4	2.7	3.6	3.8	4.0	4.2	4.4	26	4.4	3.0	3.3	3.5	3.8	3.9	4.2	4.2	
28	3.6	3.7	2.0	2.9	3.1	3.3	3.4	3.6	28	3.7	2.3	2.6	2.8	3.1	3.2	3.5	3.5	
30	3.0	3.0	1.3	2.2	2.5	2.7	2.8	3.0	30	3.0	1.7	1.9	2.1	2.5	2.5	2.8	2.9	
32				1.7	1.9	2.1	2.3	2.4	32	2.5	1.1	1.4	1.6	1.9	2.0	2.3	2.3	
34				1.2	1.4	1.6	1.8	2.0	34	2.0			1.1	1.4	1.5	1.8	1.9	
									36	1.6				1.0	1.1	1.4	1.4	
									38							1.0	1.1	
標準巻掛本数	2	2	2	2	2	2	2	2		2	2	2	2	2	2	2	2	
LKコード	17	18	19	20	21	22	23	24		25	26	27	28	29	30	31	32	
テレ1 (%)	0	0	45	0	0	0	0	0		0	45	0	0	0	0	0	0	
テレ2 (%)	0	0	45	45	0	0	0	0		0	45	90	45	45	0	0	0	
テレ3 (%)	0	0	45	45	90	45	45	0		0	45	45	90	45	90	45	45	
テレ4 (%)	45	45	45	45	45	90	45	90		100	45	45	45	45	90	90	100	
テレ5 (%)	90	100	0	45	45	45	90	90		100	45	45	45	90	45	90	100	

定格総荷重(t) = 荷重 + フックブロック質量

主ジブ長さ (m)	補ジブ長さ オフセット角度									アウトリガ張出幅 カウンタウエイト	7m 7t							
	37.1	37.5	37.5	37.1	37.1	37.1	37.1	37.1	40.6		41.2	41.6	41.6	41.2	41.2	44.7	45.3	45.7
作業半径 (m)																		
14	10.9	10.8	9.7	10.7	10.6	9.5				16	8.3	8.7	9.0	9.3	8.9			
16	8.8	9.0	9.1	9.5	9.9	8.9	8.8	8.3		18	6.6	6.9	7.6	7.6	8.1	7.9	6.4	6.8
18	7.1	7.2	7.8	7.8	8.2	8.3	8.3	7.8		20	5.2	5.6	6.2	6.2	6.7	6.5	5.0	5.5
20	5.6	5.8	6.4	6.3	6.7	7.0	7.2	7.1		22	4.1	4.5	5.1	5.1	5.5	5.3	3.9	4.4
22	4.5	4.7	5.2	5.2	5.5	5.8	5.9	5.8		24	3.2	3.5	4.1	4.1	4.5	4.4	3.0	3.4
24	3.5	3.7	4.2	4.1	4.5	4.7	4.9	4.9		26	2.4	2.7	3.3	3.3	3.7	3.6	2.2	2.6
26	2.7	2.8	3.3	3.2	3.6	3.9	4.1	4.0		28	1.7	2.0	2.6	2.6	3.0	2.9	1.5	2.0
28	1.9	2.1	2.5	2.5	2.9	3.1	3.3	3.3		30	1.1	1.4	2.0	2.0	2.4	2.3		1.4
30	1.3	1.5	1.9	1.9	2.2	2.5	2.7	2.7		32			1.5	1.4	1.9	1.9		
32			1.4	1.3	1.7	2.0	2.2	2.1		34					1.4	1.4		
34					1.2	1.5	1.7	1.7										
36						1.1	1.3	1.3										
標準巻掛本数	2	2	2	2	2	2	2	2		2	2	2	2	2	2	2	2	2
LKコード	33	34	35	36	37	38	39	40		41	42	43	44	45	46	47	48	
テレ1 (%)	90	45	45	0	0	0	0	0		90	45	45	0	0	0	90	45	
テレ2 (%)	45	90	45	90	45	45	0	0		90	90	45	90	45	45	90	90	
テレ3 (%)	45	45	45	90	90	45	90	100		45	90	45	90	90	100	90	90	
テレ4 (%)	45	45	45	45	90	90	90	100		45	45	90	90	90	100	45	90	
テレ5 (%)	45	45	90	45	45	90	90	100		45	45	90	45	90	100	45	45	

定格総荷重(t) = 荷重 + フックブロック質量

主ジブ長さ (m)	補ジブ長さ オフセット角度								アウトリガ張出幅 カウンタウエイト	7m 7t
	45.7	45.3	50.2	49.4	49.8	54.7	53.5	59.8		
作業半径 (m)										
18	7	7.6								
20	6.0	6	5.8	5.0	5.5		4.9			
22	4.8	5.0	4.7	3.8	4.3	4.0	3.8	3.3		
24	3.8	4.1	3.7	2.9	3.4	3.1	2.9	2.4		
26	3.0	3	3.0	2.1	2.6	2.4	2.1	1.7		
28	2.4	2.6	2.3	1.5	2.0	1.7	1.5	1.1		
30	1.8	2.0	1.8		1.4	1.2				
32	1.3	1.5	1.3							
34		1.1								
標準巻掛本数	2	2	2	2	2	2	2	2		
LKコード	49	50	51	52	53	54	55	56		
テレ1 (%)	45	0	0	90	45	45	90	100		
テレ2 (%)	45	90	100	90	90	100	90	100		
テレ3 (%)	90	90	100	90	90	100	90	100		
テレ4 (%)	90	90	100	90	90	100	90	100		
テレ5 (%)	90	90	100	45	90	100	90	100		

定格総荷重(t) = 荷重 + フックブロック質量

主ジブ長さ (m)	補ジブ長さ オフセット角度								11.4m 40°	アウトリガ張出幅 カウンタウエイト	7m 7t							
	12.5	17	16.6	16.6	16.6	16.6	21.1	20.7				20.7	20.7	21.6	25.2	24.8	24.8	24.8
作業半径 (m)																		
9	10.5																	
10	10.1	10.4	10.4	10.4	10.4	10.3		10.5										
12	9.4	9.8	9.7	9.7	9.7	9.6	10.0	9.9	12	9.9	9.8	9.4	9.0	10.1	10.1	9.9	9.9	
14	8.9	9.3	9.2	9.2	9.2	9.2	9.5	9.5	14	9.5	9.4	8.5	8.2	9.7	9.6	9.5	9.5	
16	8.5	8.8	8.8	8.8	8.8	8.7	9.1	9.1	16	9.1	9.0	7.8	7.4	9.3	9.3	9.2	9.1	
18	8.4	7.9	8.3	8.5	8.5	8.4	7.7	8.3	18	8.7	8.6	7.2	6.8	7.8	8.4	8.9	8.4	
20		6.2	6.6	6.9	7.1	7.4	6.1	6.6	20	7.1	7.5	6.7	6.3	6.1	6.8	7.3	7.5	
22		4.8	5.2	5.5	5.8	6.0	4.7	5.3	22	5.8	6.2	6.3	5.9	4.8	5.5	6.1	6.2	
24							3.5	4.2	24	4.7	5.1	5.3	5.4	3.6	4.4	5.0	5.2	
									26				4.5	2.7	3.5	4.1	4.3	
									28					1.8	2.6	3.3	3.5	
標準巻掛本数	2	2	2	2	2	2	2	2		2	2	2	2	2	2	2	2	
LKコード	1	2	3	4	5	6	7	8		9	10	11	12	13	14	15	16	
テレ1 (%)	0	45	0	0	0	0	45	0		0	0	0	0	45	0	0	0	
テレ2 (%)	0	0	45	0	0	0	45	45		0	0	0	0	45	45	0	0	
テレ3 (%)	0	0	0	45	0	0	0	45		45	0	0	0	45	45	45	0	
テレ4 (%)	0	0	0	0	45	0	0	0		45	45	0	0	0	45	45	90	
テレ5 (%)	0	0	0	0	0	45	0	0		0	45	90	100	0	0	45	45	

定格総荷重(t) = 荷重 + フックブロック質量

主ジブ長さ (m)	補ジブ長さ オフセット角度								11.4m 40°	アウトリガ張出幅 カウンタウエイト	7m 7t							
	24.8	25.7	29.3	28.9	28.9	28.9	28.9	28.9				31	33.4	33	33	33	33	33
作業半径 (m)																		
12	9.5	9.1	10.2	10.0														
14	8.7	8.3	9.8	9.6	9.6	9.5	8.9	8.8	14	8.3	9.7	9.7	9.7	9.0	9.5	8.8		
16	8.1	7.7	9.4	9.3	9.3	9.2	8.3	8.2	16	7.8	9.4	9.4	9.3	8.4	9.2	8.3	7.8	
18	7.5	7.1	8.0	8.7	8.9	8.7	7.7	7.6	18	7.2	8.2	8.4	8.6	7.9	8.8	7.8	7.4	
20	7.0	6.6	6.3	7.1	7.2	7.4	7.3	7.1	20	6.7	6.6	6.8	7.0	7.2	7.3	7.4	6.8	
22	6.4	6.2	5.0	5.8	6.0	6.1	6.2	6.4	22	6.1	5.3	5.5	5.7	6.0	6.0	6.3	6.3	
24	5.4	5.4	3.9	4.7	4.9	5.1	5.2	5.4	24	5.4	4.2	4.4	4.6	4.9	5.0	5.2	5.3	
26	4.5	4.5	2.9	3.8	4.0	4.2	4.3	4.5	26	4.6	3.3	3.5	3.7	4.0	4.1	4.4	4.4	
28	3.7	3.7	2.1	3.0	3.2	3.4	3.6	3.7	28	3.8	2.5	2.7	2.9	3.2	3.3	3.6	3.6	
30			1.4	2.3	2.5	2.7	2.9	3.1	30	3.1	1.8	2.1	2.3	2.6	2.6	2.9	3.0	
32				1.7	1.9	2.1	2.3	2.5	32	2.6	1.2	1.5	1.7	2.0	2.1	2.4	2.4	
									34	2.1			1.2	1.5	1.6	1.9	1.9	
									36								1.5	
標準巻掛本数	2	2	2	2	2	2	2	2		2	2	2	2	2	2	2	2	
LKコード	17	18	19	20	21	22	23	24		25	26	27	28	29	30	31	32	
テレ1 (%)	0	0	45	0	0	0	0	0		0	45	0	0	0	0	0	0	
テレ2 (%)	0	0	45	45	0	0	0	0		0	45	90	45	45	0	0	0	
テレ3 (%)	0	0	45	45	90	45	45	0		0	45	45	90	45	90	45	45	
テレ4 (%)	45	45	45	45	45	90	45	90		100	45	45	45	45	90	90	100	
テレ5 (%)	90	100	0	45	45	45	90	90		100	45	45	45	90	45	90	100	

定格総荷重(t) = 荷重 + フックブロック質量

主ジブ長さ (m)	補ジブ長さ オフセット角度									アウトリガ張出幅 カウンタウエイト	7m 7t						
	37.1	37.5	37.5	37.1	37.1	37.1	37.1	40.6	41.2		41.6	41.6	41.2	41.2	44.7	45.3	45.7
作業半径 (m)																	
14	9.4	9.4	8.6	9.4	9.3	8.4	8.4										
16	7.6	7.7	8.1	8.2	8.6	8.0	7.9	7.5	16	8.9	9.2	8.5					
18	6.1	6.2	6.7	6.7	7.0	7.3	7.4	7.1	18	7.1	7.4	8.0	8.0	8.0	7.5	6.9	7.3
20	4.8	5.0	5.5	5.5	5.8	6.0	6.2	6.2	20	5.7	6.0	6.6	6.6	7.1	6.9	5.5	5.9
22	3.8	4.0	4.4	4.4	4.7	5.0	5.1	5.1	22	4.5	4.8	5.4	5.4	5.9	5.7	4.3	4.8
24	2.9	3.1	3.5	3.5	3.8	4.1	4.2	4.2	24	3.5	3.8	4.4	4.4	4.8	4.7	3.4	3.8
26	2.1	2.3	2.7	2.7	3.0	3.3	3.5	3.5	26	2.6	3.0	3.6	3.6	4.0	3.8	2.5	2.9
28	1.5	1.6	2.1	2.0	2.4	2.6	2.8	2.8	28	1.9	2.3	2.8	2.8	3.2	3.1	1.8	2.2
30		1.0	1.5	1.5	1.8	2.1	2.3	2.3	30	1.3	1.6	2.2	2.1	2.6	2.5	1.2	1.6
32					1.3	1.6	1.8	1.8	32		1.0	1.6	1.6	2.0	2.0		1.1
34						1.1	1.3	1.3	34			1.1	1.1	1.5	1.5		
36							1.1	1.1	36					1.1	1.1		
標準巻掛本数	2	2	2	2	2	2	2	2		2	2	2	2	2	2	2	2
LKコード	33	34	35	36	37	38	39	40		41	42	43	44	45	46	47	48
テレ1 (%)	90	45	45	0	0	0	0	0		90	45	45	0	0	0	90	45
テレ2 (%)	45	90	45	90	45	45	0	0		90	90	45	90	45	45	90	90
テレ3 (%)	45	45	45	90	90	45	90	100		45	90	45	90	90	100	90	90
テレ4 (%)	45	45	45	45	90	90	90	100		45	45	90	90	90	100	45	90
テレ5 (%)	45	45	90	45	45	90	90	100		45	45	90	45	90	100	45	45

定格総荷重(t) = 荷重 + フックブロック質量

主ジブ長さ (m)	補ジブ長さ オフセット角度								アウトリガ張出幅 カウンタウエイト	7m 7t
	45.7	45.3	50.2	49.4	49.8	54.7	53.5	59.8		
作業半径 (m)										
18	7.7	8.0								
20	6.3	6.6								
22	5.2	5.4	5.1	4.3	4.7	4.4	4.2			
24	4.2	4.4	4.1	3.3	3.8	3.5	3.3	2.8		
26	3.3	3.5	3.3	2.5	2.9	2.7	2.5	2.1		
28	2.6	2.8	2.6	1.8	2.3	2.0	1.8	1.4		
30	2.0	2.3	2.0	1.2	1.7	1.5	1.2			
32	1.5	1.7	1.5		1.2					
34	1.1	1.3	1.1							
標準巻掛本数	2	2	2	2	2	2	2	2		
LKコード	49	50	51	52	53	54	55	56		
テレ1 (%)	45	0	0	90	45	45	90	100		
テレ2 (%)	45	90	100	90	90	100	90	100		
テレ3 (%)	90	90	100	90	90	100	90	100		
テレ4 (%)	90	90	100	90	90	100	90	100		
テレ5 (%)	90	90	100	45	90	100	90	100		

定格総荷重(t) = 荷重 + フックブロック質量

主ジブ長さ (m) 作業半径 (m)	補ジブ長さ オフセット角度								11.4m 0°	アウトリガ張出幅 カウンタウエイト				7m 4.9t				
	12.5	17	16.6	16.6	16.6	16.6	21.1	20.7		20.7	20.7	20.7	21.6		25.2	24.8	24.8	24.8
3	16.6	16.6	16.6	16.6	16.6	16.6	16.6	16.6	3	16.6								
3.5	16.6	16.6	16.6	16.6	16.6	16.6	16.6	16.6	3.5	16.6	16.6	16.6						
4	16.6	16.6	16.6	16.6	16.6	16.6	16.6	16.6	4	16.6	16.6	16.6	16.6	16.6	16.6	16.6		
4.5	16.6	16.6	16.6	16.6	16.6	16.6	16.6	16.6	4.5	16.6	16.6	16.6	16.6	16.6	16.6	16.6	16.6	
5	16.6	16.6	16.6	16.6	16.6	16.6	16.6	16.6	5	16.6	16.6	16.6	16.6	16.6	16.6	16.6	16.6	
6	16.6	16.6	16.6	16.6	16.6	16.6	16.6	16.6	6	16.6	16.6	16.6	16.6	16.6	16.6	16.6	16.6	
7	16.6	16.6	16.6	16.6	16.6	16.6	16.6	16.6	7	16.6	16.6	16.6	16.6	16.6	16.6	16.6	16.6	
8	16.6	16.6	16.6	16.6	16.6	16.6	16.6	16.6	8	16.6	16.6	16.0	15.2	16.6	16.6	16.6	16.6	
9	16.6	16.6	16.6	16.6	16.6	16.6	16.6	16.6	9	16.6	16.6	14.7	13.9	16.6	16.6	16.6	16.6	
10	15.9	16.6	16.6	16.6	16.6	15.7	16.5	16.6	10	16.6	16.6	13.6	12.9	15.6	16.6	16.6	15.5	
12	13.7	13.0	13.7	14.1	14.5	13.5	12.2	13.4	12	14.2	14.8	11.7	11.1	11.6	13.0	14.1	13.5	
14	11.1	9.7	10.3	10.7	11.0	11.3	9.2	10.0	14	10.7	11.3	10.2	9.6	8.8	10.2	11.0	11.2	
16	8.7	7.4	8.0	8.4	8.7	9.0	6.9	7.7	16	8.4	8.9	9.1	8.6	6.8	7.8	8.6	8.9	
18	7.0	5.8	6.3	6.7	7.0	7.2	5.2	6.1	18	6.7	7.2	7.4	7.4	5.1	6.1	6.9	7.1	
20	5.8	4.4	5.0	5.4	5.7	5.9	3.9	4.7	20	5.4	5.9	6.1	6.1	3.8	4.8	5.6	5.8	
22		3.4	3.9	4.3	4.7	4.9	2.9	3.7	22	4.3	4.8	5.1	5.1	2.7	3.7	4.5	4.7	
24		2.6	3.1	3.5	3.8	4.1	2.0	2.8	24	3.4	4.0	4.2	4.2	1.9	2.9	3.6	3.9	
26							1.4	2.1	26	2.7	3.2	3.5	3.5	1.2	2.2	2.9	3.2	
28								1.6	28	2.2	2.7	2.9	2.9		1.6	2.3	2.6	
									30				2.4		1.1	1.8	2.1	
									32						1.4	1.7		
標準巻掛本数	2	2	2	2	2	2	2	2		2	2	2	2	2	2	2	2	
LKコード	1	2	3	4	5	6	7	8		9	10	11	12	13	14	15	16	
テレ1 (%)	0	45	0	0	0	0	45	0		0	0	0	0	45	0	0	0	
テレ2 (%)	0	0	45	0	0	0	45	45		0	0	0	0	45	45	0	0	
テレ3 (%)	0	0	0	45	0	0	0	45		45	0	0	0	45	45	45	0	
テレ4 (%)	0	0	0	0	45	0	0	0		45	45	0	0	0	45	45	90	
テレ5 (%)	0	0	0	0	0	45	0	0		0	45	90	100	0	0	45	45	

定格総荷重(t) = 荷重 + フックブロック質量

主ジブ長さ (m) 作業半径 (m)	補ジブ長さ オフセット角度								11.4m 0°	アウトリガ張出幅 カウンタウエイト				7m 4.9t				
	24.8	25.7	29.3	28.9	28.9	28.9	28.9	28.9		31	33.4	33	33		33	33	33	35.1
4.5	16.6																	
5	16.6	16.6	16.6	16.6	16.6													
6	16.6	16.6	16.6	16.6	16.6	16.6	16.6	15.4	6		16.6	16.6						
7	16.6	16.4	16.6	16.6	16.6	16.6	16.6	15.4	7	13.4	16.6	16.6	16.6	15.9	15.2	13.6		
8	16.6	15.6	16.6	16.6	16.6	16.6	16.6	15.2	8	13.3	16.6	16.6	16.6	15.8	15.2	13.6	11.8	
9	15.5	14.6	16.6	16.6	16.6	16.6	15.9	14.6	9	13.0	16.6	16.6	16.6	15.6	15.2	13.6	11.8	
10	14.4	13.6	15.1	16.6	16.6	16.2	15.1	13.9	10	12.6	14.9	15.5	15.8	15.3	14.9	13.3	11.8	
12	12.6	11.9	11.3	12.9	13.2	13.5	13.2	12.2	12	11.3	11.3	11.8	12.1	12.6	12.7	12.3	11.3	
14	11.1	10.5	8.7	10.1	10.5	10.8	11.0	10.8	14	9.9	8.7	9.2	9.5	10.0	10.1	10.6	10.3	
16	9.1	9.1	6.7	8.1	8.4	8.6	8.8	9.0	16	8.8	6.8	7.3	7.6	8.1	8.1	8.6	8.5	
18	7.3	7.4	5.2	6.4	6.7	6.9	7.1	7.3	18	7.3	5.4	5.8	6.1	6.5	6.6	7.0	7.0	
20	6.0	6.0	3.9	5.0	5.3	5.5	5.7	6.0	20	6.0	4.2	4.6	4.8	5.2	5.3	5.7	5.7	
22	5.0	5.0	2.9	4.0	4.2	4.5	4.6	4.9	22	4.9	3.2	3.5	3.8	4.1	4.2	4.6	4.6	
24	4.1	4.1	2.1	3.1	3.4	3.6	3.8	4.0	24	4.0	2.3	2.7	2.9	3.3	3.4	3.7	3.7	
26	3.4	3.4	1.4	2.4	2.6	2.9	3.1	3.3	26	3.3	1.6	2.0	2.2	2.6	2.6	3.0	3.0	
28	2.8	2.8		1.8	2.1	2.3	2.5	2.7	28	2.7	1.1	1.4	1.6	2.0	2.0	2.4	2.4	
30	2.3	2.3		1.3	1.6	1.8	2.0	2.2	30	2.2			1.1	1.5	1.5	1.9	1.9	
32	1.8	1.9			1.1	1.4	1.5	1.7	32	1.7				1.0	1.1	1.5	1.5	
34		1.5					1.2	1.4	34	1.4						1.1	1.1	
36								1.1	36	1.0								
標準巻掛本数	2	2	2	2	2	2	2	2		2	2	2	2	2	2	2	2	
LKコード	17	18	19	20	21	22	23	24		25	26	27	28	29	30	31	32	
テレ1 (%)	0	0	45	0	0	0	0	0		0	45	0	0	0	0	0	0	
テレ2 (%)	0	0	45	45	0	0	0	0		0	45	90	45	45	0	0	0	
テレ3 (%)	0	0	45	45	90	45	45	0		0	45	45	90	45	90	45	45	
テレ4 (%)	45	45	45	45	45	90	45	90		100	45	45	45	45	90	90	100	
テレ5 (%)	90	100	0	45	45	45	90	90		100	45	45	45	90	45	90	100	

定格総荷重(t) = 荷重 + フックブロック質量

主ジブ長さ (m) 作業半径 (m)	補ジブ長さ オフセット角度									11.4m 0°	アウトリガ張出幅 カウンタウエイト		7m 4.9t					
	37.1	37.5	37.5	37.1	37.1	37.1	37.1	40.6			41.2	41.6	41.6	41.2	41.2	44.7	45.3	45.7
8	16.4	15.9	14.7	15.4	14.1	13.3	12.1	10.0		9	13.7	13.0	11.8	12.2	11.0			
9	15.8	15.9	14.6	15.4	14.1	13.3	12.1	10.0		10	12.6	13.0	11.8	12.2	11.0	9.0	11.1	10.4
10	13.6	13.8	14.5	14.6	14.1	13.3	12.1	10.0		12	9.4	9.9	10.8	10.8	11.0	9.0	9.0	9.6
12	10.2	10.4	11.2	11.2	11.7	12.2	12.0	10.0		14	7.1	7.6	8.5	8.5	9.1	8.9	6.8	7.4
14	7.8	8.0	8.7	8.7	9.2	9.7	10.0	9.6		16	5.4	5.8	6.7	6.7	7.3	7.1	5.1	5.7
16	5.9	6.2	6.9	6.8	7.4	7.8	8.1	7.8		18	4.0	4.5	5.3	5.3	5.8	5.6	3.8	4.3
18	4.6	4.8	5.4	5.4	5.9	6.3	6.6	6.3		20	2.9	3.3	4.1	4.1	4.6	4.4	2.7	3.2
20	3.4	3.6	4.2	4.2	4.7	5.0	5.3	5.0		22	2.0	2.4	3.1	3.1	3.7	3.5	1.8	2.3
22	2.5	2.7	3.3	3.3	3.7	4.0	4.3	4.1		24	1.3	1.7	2.4	2.3	2.9	2.7	1.0	1.5
24	1.7	1.9	2.5	2.5	2.9	3.2	3.5	3.3		26		1.0	1.7	1.7	2.2	2.1		
26	1.1	1.3	1.9	1.8	2.2	2.6	2.8	2.6		28			1.2	1.2	1.7	1.6		
28			1.3	1.3	1.6	2.0	2.2	2.1		30					1.3	1.1		
30					1.1	1.5	1.7	1.6										
32						1.0	1.2	1.2										
標準巻掛本数	2	2	2	2	2	2	2	2			2	2	2	2	2	2	2	2
LKコード	33	34	35	36	37	38	39	40			41	42	43	44	45	46	47	48
テレ1 (%)	90	45	45	0	0	0	0	0			90	45	45	0	0	0	90	45
テレ2 (%)	45	90	45	90	45	45	0	0			90	90	45	90	45	45	90	90
テレ3 (%)	45	45	45	90	90	45	90	100			45	90	45	90	90	100	90	90
テレ4 (%)	45	45	45	45	90	90	90	100			45	45	90	90	90	100	45	90
テレ5 (%)	45	45	90	45	45	90	90	100			45	45	90	45	90	100	45	45

定格総荷重(t) = 荷重 + フックブロック質量

主ジブ長さ (m) 作業半径 (m)	補ジブ長さ オフセット角度								11.4m 0°	アウトリガ張出幅 カウンタウエイト		7m 4.9t	
	45.7	45.3	50.2	49.4	49.8	54.7	53.5	59.8					
10	9.7	9.6											
12	9.7	9.6	7.6	8.8	8.3		7.2						
14	8.0	8.4	7.6	6.6	7.4	6.4	6.7	5.2					
16	6.3	6.7	6.2	5.0	5.7	5.2	4.9	4.1					
18	4.8	5.2	4.7	3.6	4.2	3.8	3.5	2.8					
20	3.7	4.0	3.6	2.5	3.1	2.7	2.5	1.8					
22	2.8	3.1	2.7	1.6	2.2	1.9	1.6	1.1					
24	2.0	2.3	2.0		1.5	1.2							
26	1.4	1.7	1.4										
28			1.2										
標準巻掛本数	2	2	2	2	2	2	2	2					
LKコード	49	50	51	52	53	54	55	56					
テレ1 (%)	45	0	0	90	45	45	90	100					
テレ2 (%)	45	90	100	90	90	100	90	100					
テレ3 (%)	90	90	100	90	90	100	90	100					
テレ4 (%)	90	90	100	90	90	100	90	100					
テレ5 (%)	90	90	100	45	90	100	90	100					

定格総荷重(t) = 荷重 + フックブロック質量

主ジブ長さ (m) 作業半径 (m)	補ジブ長さ オフセット角度								11.4m 10°	アウトリガ張出幅 カウンタウエイト		7m 4.9t					
	12.5	17	16.6	16.6	16.6	16.6	21.1	20.7		20.7	20.7	21.6	25.2	24.8	24.8	24.8	
4	16.6																
4.5	16.6	16.6	16.6	16.6	16.6												
5	16.6	16.6	16.6	16.6	16.6	16.6											
6	16.6	16.6	16.6	16.6	16.6	16.6	16.6	16.6	6	16.6	16.6	16.6			16.6		
7	16.6	16.6	16.6	16.6	16.6	16.6	16.6	16.6	7	16.6	16.6	15.8	15.1	16.6	16.6	16.6	
8	16.1	16.6	16.6	16.6	16.6	16.5	16.6	16.6	8	16.6	16.6	14.5	13.9	16.6	16.6	16.6	
9	14.9	16.3	16.3	16.2	16.2	15.3	16.6	16.6	9	16.6	16.2	13.4	12.8	16.6	16.6	16.6	
10	13.8	15.4	15.3	15.3	15.2	14.3	16.3	16.2	10	16.2	15.2	12.5	11.9	16.6	16.6	15.9	
12	12.2	13.6	13.5	13.5	13.5	12.5	13.2	14.3	12	14.6	13.5	11.0	10.4	12.6	13.8	14.2	
14	11.0	10.3	10.8	11.2	11.5	11.2	9.9	10.7	14	11.3	11.8	9.7	9.2	9.6	10.8	11.5	
16	9.0	7.9	8.4	8.8	9.1	9.3	7.5	8.2	16	8.8	9.3	8.7	8.2	7.5	8.4	9.1	
18	7.3	6.2	6.6	7.0	7.3	7.5	5.7	6.5	18	7.0	7.5	7.7	7.4	5.7	6.6	7.3	
20	5.9	4.8	5.3	5.6	5.9	6.2	4.3	5.1	20	5.7	6.1	6.3	6.4	4.3	5.2	5.9	
22		3.7	4.2	4.5	4.9	5.1	3.2	4.0	22	4.6	5.1	5.3	5.3	3.2	4.1	4.8	
24		2.8	3.3	3.6	3.9	4.2	2.3	3.1	24	3.7	4.1	4.4	4.4	2.3	3.2	3.9	
26							1.6	2.3	26	2.9	3.4	3.6	3.7	1.5	2.4	3.1	
28								1.7	28	2.3	2.8	3.0	3.0		1.8	2.5	
									30						1.3	2.0	
									32						1.5	1.7	
標準巻掛本数	2	2	2	2	2	2	2	2		2	2	2	2	2	2	2	
LKコード	1	2	3	4	5	6	7	8		9	10	11	12	13	14	15	
テレ1 (%)	0	45	0	0	0	0	45	0		0	0	0	0	45	0	0	
テレ2 (%)	0	0	45	0	0	0	45	45		0	0	0	0	45	45	0	
テレ3 (%)	0	0	0	45	0	0	0	45		45	0	0	0	45	45	0	
テレ4 (%)	0	0	0	0	45	0	0	0		45	45	0	0	0	45	90	
テレ5 (%)	0	0	0	0	0	45	0	0		0	45	90	100	0	0	45	

定格総荷重(t) = 荷重 + フックブロック質量

主ジブ長さ (m) 作業半径 (m)	補ジブ長さ オフセット角度								11.4m 10°	アウトリガ張出幅 カウンタウエイト		7m 4.9t					
	24.8	25.7	29.3	28.9	28.9	28.9	28.9	28.9		31	33.4	33	33	33	33	33	35.1
7	16.0																
8	14.9	14.1	16.6	16.6	16.6			15.2									
9	13.9	13.2	16.6	16.6	16.6	16.0	14.2	13.9	9	13.0	16.6	16.6	16.4	14.5			
10	13.0	12.3	16.3	16.5	16.2	14.9	13.4	13.1	10	12.3	16.0	16.4	16.0	13.7	14.6	13.0	
12	11.5	10.9	12.3	13.6	14.0	13.1	12.0	11.7	12	10.8	12.1	12.6	12.9	12.4	13.3	11.8	
14	10.3	9.8	9.5	10.8	11.1	11.4	10.8	10.3	14	9.5	9.5	9.9	10.2	10.6	10.7	10.6	
16	9.3	8.8	7.4	8.6	8.8	9.1	9.2	9.3	16	8.5	7.4	7.9	8.1	8.6	8.7	9.1	
18	7.7	7.7	5.8	6.8	7.1	7.3	7.4	7.6	18	7.6	5.9	6.3	6.6	7.0	7.1	7.4	
20	6.3	6.3	4.4	5.4	5.7	5.9	6.1	6.3	20	6.3	4.7	5.0	5.3	5.6	5.7	6.0	
22	5.2	5.3	3.3	4.3	4.6	4.8	5.0	5.2	22	5.2	3.6	3.9	4.2	4.5	4.6	4.9	
24	4.3	4.3	2.4	3.4	3.7	3.9	4.0	4.3	24	4.3	2.7	3.0	3.2	3.6	3.7	4.0	
26	3.5	3.6	1.7	2.7	2.9	3.1	3.3	3.5	26	3.5	2.0	2.3	2.5	2.8	2.9	3.3	
28	2.9	2.9	1.1	2.0	2.3	2.5	2.7	2.9	28	2.9	1.3	1.6	1.9	2.2	2.3	2.6	
30	2.4	2.4		1.5	1.7	1.9	2.1	2.3	30	2.3		1.1	1.3	1.7	1.7	2.1	
32	1.9	1.9		1.0	1.3	1.5	1.7	1.9	32	1.9				1.2	1.3	1.6	
34		1.6				1.1	1.3	1.5	34	1.5						1.2	
36								1.1	36	1.1							
標準巻掛本数	2	2	2	2	2	2	2	2		2	2	2	2	2	2	2	
LKコード	17	18	19	20	21	22	23	24		25	26	27	28	29	30	31	
テレ1 (%)	0	0	45	0	0	0	0	0		0	45	0	0	0	0	0	
テレ2 (%)	0	0	45	45	0	0	0	0		0	45	90	45	45	0	0	
テレ3 (%)	0	0	45	45	90	45	45	0		0	45	45	90	45	90	45	
テレ4 (%)	45	45	45	45	45	90	45	90		100	45	45	45	45	90	90	
テレ5 (%)	90	100	0	45	45	45	90	90		100	45	45	45	90	45	90	

定格総荷重(t) = 荷重 + フックブロック質量

主ジブ長さ (m) 作業半径 (m)	補ジブ長さ オフセット角度								11.4m 10°	アウトリガ張出幅 カウンタウエイト	7m 4.9t								
	37.1	37.5	37.5	37.1	37.1	37.1	37.1	40.6				41.2	41.6	41.6	41.2	41.2	44.7	45.3	45.7
10	14.7		13.9							12	10.4	10.8	11.6	11.6	11.0				
12	11.1	11.3	12.0	12.0	12.5	12.1	11.7	10.0		14	7.9	8.3	9.1	9.1	9.8	9.0	7.6	8.1	
14	8.5	8.7	9.4	9.4	9.9	10.3	10.6	10.0		16	6.1	6.5	7.3	7.3	7.9	7.6	5.8	6.4	
16	6.6	6.8	7.5	7.5	7.9	8.3	8.6	8.3		18	4.6	5.1	5.8	5.8	6.4	6.1	4.4	5.0	
18	5.1	5.3	6.0	5.9	6.4	6.8	7.0	6.8		20	3.5	3.9	4.6	4.6	5.1	4.9	3.3	3.7	
20	3.9	4.1	4.7	4.7	5.1	5.5	5.7	5.5		22	2.5	2.9	3.6	3.6	4.1	3.9	2.3	2.8	
22	3.0	3.2	3.7	3.7	4.1	4.4	4.6	4.4		24	1.7	2.1	2.7	2.7	3.2	3.1	1.5	2.0	
24	2.2	2.3	2.9	2.9	3.3	3.6	3.8	3.6		26	1.1	1.4	2.1	2.1	2.6	2.4		1.3	
26	1.5	1.7	2.2	2.2	2.5	2.9	3.1	2.9		28			1.5	1.5	2.0	1.8			
28		1.1	1.6	1.5	1.9	2.2	2.4	2.3		30			1.0	1.0	1.5	1.4			
30			1.0	1.0	1.4	1.7	1.9	1.9		32					1.1				
32						1.2	1.4	1.4											
34							1.0	1.0											
標準巻掛本数	2	2	2	2	2	2	2	2			2	2	2	2	2	2	2	2	
LKコード	33	34	35	36	37	38	39	40			41	42	43	44	45	46	47	48	
テレ1 (%)	90	45	45	0	0	0	0	0			90	45	45	0	0	0	90	45	
テレ2 (%)	45	90	45	90	45	45	0	0			90	90	45	90	45	45	90	90	
テレ3 (%)	45	45	45	90	90	45	90	100			45	90	45	90	90	100	90	90	
テレ4 (%)	45	45	45	45	90	90	90	100			45	45	90	90	90	100	45	90	
テレ5 (%)	45	45	90	45	45	90	90	100			45	45	90	45	90	100	45	45	

定格総荷重(t) = 荷重 + フックブロック質量

主ジブ長さ (m) 作業半径 (m)	補ジブ長さ オフセット角度								11.4m 10°	アウトリガ張出幅 カウンタウエイト	7m 4.9t								
	45.7	45.3	50.2	49.4	49.8	54.7	53.5	59.8											
14	8.7	9.0		7.4	8.1														
16	6.9	7.2	6.8	5.7	6.4	5.9	5.7												
18	5.4	5.7	5.3	4.3	4.9	4.4	4.2	3.5											
20	4.2	4.5	4.1	3.1	3.7	3.3	3.0	2.4											
22	3.2	3.5	3.1	2.2	2.7	2.4	2.1	1.6											
24	2.4	2.7	2.4	1.4	2.0	1.6	1.4												
26	1.8	2.1	1.7		1.3	1.0													
28	1.2	1.5	1.2																
30		1.0																	
標準巻掛本数	2	2	2	2	2	2	2	2											
LKコード	49	50	51	52	53	54	55	56											
テレ1 (%)	45	0	0	90	45	45	90	100											
テレ2 (%)	45	90	100	90	90	100	90	100											
テレ3 (%)	90	90	100	90	90	100	90	100											
テレ4 (%)	90	90	100	90	90	100	90	100											
テレ5 (%)	90	90	100	45	90	100	90	100											



定格総荷重(t) = 荷重 + フックブロック質量

主ジブ長さ (m) 作業半径 (m)	補ジブ長さ オフセット角度								11.4m 20°	アウトリガ張出幅 カウンタウエイト	7m 4.9t							
	12.5	17	16.6	16.6	16.6	16.6	21.1	20.7				20.7	20.7	21.6	25.2	24.8	24.8	24.8
6	15.8																	
7	14.8	15.4	15.4	15.4	15.4	15.1												
8	13.8	14.6	14.5	14.5	14.5	14.3	15.0	15.0	8	14.9	14.6	13.4	12.8		15.3			
9	13.0	13.8	13.8	13.7	13.7	13.5	14.3	14.3	9	14.2	13.9	12.5	11.9	14.7	14.6	14.2	14.0	
10	12.3	13.1	13.1	13.1	13.0	12.8	13.7	13.6	10	13.6	13.3	11.7	11.1	14.1	14.0	13.6	13.4	
12	11.1	12.0	11.9	11.9	11.9	11.6	12.6	12.5	12	12.5	12.2	10.3	9.8	13.0	12.9	12.6	12.1	
14	10.1	10.9	10.9	10.9	10.9	10.5	10.6	11.3	14	11.5	11.2	9.2	8.8	10.4	11.4	11.7	10.8	
16	9.3	8.4	8.8	9.2	9.4	9.6	8.1	8.7	16	9.2	9.7	8.3	7.9	8.0	8.8	9.5	9.7	
18	7.5	6.5	7.0	7.3	7.6	7.8	6.2	6.9	18	7.4	7.8	7.6	7.2	6.2	7.0	7.6	7.8	
20	6.0	5.1	5.6	5.9	6.1	6.4	4.7	5.5	20	6.0	6.4	6.6	6.6	4.7	5.6	6.2	6.4	
22		3.9	4.4	4.7	5.0	5.2	3.6	4.3	22	4.8	5.3	5.5	5.5	3.5	4.4	5.1	5.3	
24		2.9	3.4	3.7	4.0	4.3	2.6	3.3	24	3.9	4.3	4.5	4.6	2.6	3.4	4.1	4.3	
26							1.8	2.5	26	3.0	3.5	3.7	3.8	1.8	2.6	3.3	3.5	
28							1.1	1.8	28	2.4	2.8	3.0	3.1	1.1	2.0	2.6	2.9	
									30						1.4	2.1	2.3	
									32						1.6	1.8	1.8	
標準巻掛本数	2	2	2	2	2	2	2	2		2	2	2	2	2	2	2	2	
LKコード	1	2	3	4	5	6	7	8		9	10	11	12	13	14	15	16	
テレ1 (%)	0	45	0	0	0	0	45	0		0	0	0	0	45	0	0	0	
テレ2 (%)	0	0	45	0	0	0	45	45		0	0	0	0	45	45	0	0	
テレ3 (%)	0	0	0	45	0	0	0	45		45	0	0	0	45	45	45	0	
テレ4 (%)	0	0	0	0	45	0	0	0		45	45	0	0	0	45	45	90	
テレ5 (%)	0	0	0	0	0	45	0	0		0	45	90	100	0	0	45	45	

定格総荷重(t) = 荷重 + フックブロック質量

主ジブ長さ (m) 作業半径 (m)	補ジブ長さ オフセット角度								11.4m 20°	アウトリガ張出幅 カウンタウエイト	7m 4.9t							
	24.8	25.7	29.3	28.9	28.9	28.9	28.9	28.9				31	33.4	33	33	33	33	33
9	12.6	12.1	14.9															
10	11.9	11.3	14.3	13.9	13.7	13.5	12.1											
12	10.7	10.1	13.2	12.9	12.8	12.4	11.0	10.8	12	10.2	13.0	13.0	12.9	11.2	12.4	10.9	10.2	
14	9.6	9.1	10.2	11.4	11.7	11.1	10.0	9.8	14	9.3	10.2	10.6	10.8	10.3	11.3	10.0	9.4	
16	8.8	8.3	8.0	9.1	9.3	9.5	9.2	8.9	16	8.3	8.1	8.4	8.7	9.1	9.2	9.2	8.5	
18	8.0	7.6	6.3	7.2	7.4	7.6	7.8	8.0	18	7.5	6.4	6.8	7.0	7.4	7.5	7.8	7.7	
20	6.6	6.6	4.9	5.8	6.0	6.2	6.4	6.5	20	6.6	5.1	5.5	5.7	6.0	6.1	6.3	6.4	
22	5.4	5.5	3.7	4.7	4.9	5.1	5.2	5.4	22	5.4	4.0	4.3	4.5	4.8	4.9	5.2	5.3	
24	4.5	4.6	2.8	3.7	3.9	4.1	4.3	4.5	24	4.5	3.0	3.3	3.6	3.9	4.0	4.3	4.3	
26	3.7	3.8	2.0	2.9	3.1	3.3	3.5	3.7	26	3.7	2.3	2.6	2.8	3.1	3.2	3.5	3.5	
28	3.0	3.1	1.3	2.2	2.5	2.7	2.8	3.0	28	3.1	1.6	1.9	2.1	2.4	2.5	2.8	2.8	
30	2.5	2.5		1.7	1.9	2.1	2.3	2.5	30	2.5	1.0	1.3	1.5	1.9	1.9	2.3	2.3	
32	2.0	2.0		1.2	1.4	1.6	1.8	2.0	32	2.0			1.1	1.4	1.4	1.8	1.8	
34						1.2	1.3	1.5	34	1.6					1.0	1.3	1.4	
36								1.2	36	1.2							1.0	
標準巻掛本数	2	2	2	2	2	2	2	2		2	2	2	2	2	2	2	2	
LKコード	17	18	19	20	21	22	23	24		25	26	27	28	29	30	31	32	
テレ1 (%)	0	0	45	0	0	0	0	0		0	45	0	0	0	0	0	0	
テレ2 (%)	0	0	45	45	0	0	0	0		0	45	90	45	45	0	0	0	
テレ3 (%)	0	0	45	45	90	45	45	0		0	45	45	90	45	90	45	45	
テレ4 (%)	45	45	45	45	45	90	45	90		100	45	45	45	45	90	90	100	
テレ5 (%)	90	100	0	45	45	45	90	90		100	45	45	45	90	45	90	100	

定格総荷重(t) = 荷重 + フックブロック質量

主ジブ長さ (m)	補ジブ長さ オフセット角度								11.4m 20°	アウトリガ張出幅 カウンタウエイト	7m 4.9t							
	37.1	37.5	37.5	37.1	37.1	37.1	37.1	40.6				41.2	41.6	41.6	41.2	41.2	44.7	45.3
作業半径 (m)																		
12	12.0	12.2	11.4							14	8.7	9.1	9.8	9.8	10.2			
14	9.3	9.5	10.1	10.1	10.5	10.2	10.1			16	6.8	7.1	7.9	7.8	8.4	8.2	6.5	7.0
16	7.3	7.5	8.0	8.0	8.5	8.8	9.1	8.7		18	5.2	5.6	6.3	6.3	6.8	6.6	5.0	5.5
18	5.7	5.9	6.5	6.4	6.9	7.2	7.5	7.2		20	4.0	4.4	5.0	5.0	5.5	5.3	3.8	4.3
20	4.4	4.6	5.2	5.2	5.6	5.9	6.1	5.9		22	3.0	3.4	4.0	4.0	4.4	4.3	2.8	3.2
22	3.4	3.6	4.1	4.1	4.5	4.8	5.0	4.8		24	2.2	2.5	3.1	3.1	3.6	3.4	2.0	2.4
24	2.6	2.7	3.2	3.2	3.6	3.9	4.1	3.9		26	1.5	1.8	2.4	2.4	2.9	2.7	1.3	1.7
26	1.8	2.0	2.5	2.5	2.8	3.1	3.3	3.2		28		1.2	1.8	1.8	2.3	2.1		1.1
28	1.2	1.4	1.8	1.8	2.2	2.5	2.6	2.6		30			1.3	1.3	1.7	1.6		
30			1.3	1.2	1.6	1.9	2.1	2.1		32					1.3	1.2		
32					1.1	1.4	1.6	1.6										
34							1.2	1.2										
標準巻掛本数	2	2	2	2	2	2	2	2			2	2	2	2	2	2	2	2
LKコード	33	34	35	36	37	38	39	40			41	42	43	44	45	46	47	48
テレ1 (%)	90	45	45	0	0	0	0	0			90	45	45	0	0	0	90	45
テレ2 (%)	45	90	45	90	45	45	0	0			90	90	45	90	45	45	90	90
テレ3 (%)	45	45	45	90	90	45	90	100			45	90	45	90	90	100	90	90
テレ4 (%)	45	45	45	45	90	90	90	100			45	45	90	90	90	100	45	90
テレ5 (%)	45	45	90	45	45	90	90	100			45	45	90	45	90	100	45	45

定格総荷重(t) = 荷重 + フックブロック質量

主ジブ長さ (m)	補ジブ長さ オフセット角度								11.4m 20°	アウトリガ張出幅 カウンタウエイト	7m 4.9t							
	45.7	45.3	50.2	49.4	49.8	54.7	53.5	59.8										
作業半径 (m)																		
16	7.5	7.8																
18	6.0	6.3	5.8	4.9	5.5		4.8											
20	4.7	5.0	4.6	3.7	4.2	3.8	3.6	3.0										
22	3.7	3.9	3.6	2.7	3.2	2.9	2.6	2.1										
24	2.8	3.1	2.8	1.9	2.4	2.1	1.8	1.3										
26	2.1	2.4	2.1	1.2	1.7	1.4	1.2											
28	1.5	1.8	1.5		1.1													
30	1.1	1.3	1.0															
標準巻掛本数	2	2	2	2	2	2	2	2										
LKコード	49	50	51	52	53	54	55	56										
テレ1 (%)	45	0	0	90	45	45	90	100										
テレ2 (%)	45	90	100	90	90	100	90	100										
テレ3 (%)	90	90	100	90	90	100	90	100										
テレ4 (%)	90	90	100	90	90	100	90	100										
テレ5 (%)	90	90	100	45	90	100	90	100										

定格総荷重(t) = 荷重 + フックブロック質量

主ジブ長さ (m) 作業半径 (m)	補ジブ長さ オフセット角度								11.4m 30°	アウトリガ張出幅 カウンタウエイト	7m 4.9t						
	12.5	17	16.6	16.6	16.6	16.6	21.1	20.7				20.7	20.7	21.6	25.2	24.8	24.8
8	12.2	12.6	12.6	12.6	12.5					9	12.2	12.0					
9	11.6	12.0	12.0	12.0	12.0	11.8	12.3	12.3		10	11.8	11.6	11.0	10.5	12.1	12.0	11.8
10	11.1	11.5	11.5	11.5	11.5	11.4	11.8	11.8		12	11.0	10.8	9.8	9.4	11.3	11.3	11.1
12	10.1	10.7	10.7	10.7	10.6	10.5	11.1	11.0		14	10.4	10.2	8.9	8.4	10.7	10.6	10.5
14	9.4	10.0	9.9	9.9	9.9	9.9	10.4	10.4		16	9.6	9.7	8.0	7.7	8.6	9.3	9.9
16	8.8	8.8	9.2	9.4	9.4	9.2	8.6	9.2		18	7.7	8.1	7.4	7.0	6.6	7.4	7.9
18	7.7	6.9	7.3	7.6	7.8	8.1	6.6	7.2		20	6.2	6.6	6.8	6.4	5.1	5.9	6.5
20		5.4	5.8	6.1	6.3	6.6	5.1	5.7		22	5.0	5.4	5.6	5.7	3.9	4.7	5.3
22		4.1	4.5	4.9	5.1	5.4	3.8	4.5		24	4.0	4.5	4.7	4.7	2.9	3.7	4.3
24							2.8	3.5		26	3.1	3.6	3.8	3.9	2.0	2.8	3.5
26							1.9	2.6		28				3.1	1.3	2.1	2.7
										30					1.5	2.1	2.3
標準巻掛本数	2	2	2	2	2	2	2	2			2	2	2	2	2	2	2
LKコード	1	2	3	4	5	6	7	8			9	10	11	12	13	14	15
テレ1 (%)	0	45	0	0	0	0	45	0			0	0	0	0	45	0	0
テレ2 (%)	0	0	45	0	0	0	45	45			0	0	0	0	45	45	0
テレ3 (%)	0	0	0	45	0	0	0	45			45	0	0	0	45	45	0
テレ4 (%)	0	0	0	0	45	0	0	0			45	45	0	0	0	45	90
テレ5 (%)	0	0	0	0	0	45	0	0			0	45	90	100	0	0	45

定格総荷重(t) = 荷重 + フックブロック質量

主ジブ長さ (m) 作業半径 (m)	補ジブ長さ オフセット角度								11.4m 30°	アウトリガ張出幅 カウンタウエイト	7m 4.9t						
	24.8	25.7	29.3	28.9	28.9	28.9	28.9	28.9				31	33.4	33	33	33	33
12	10.0	9.5	11.5	11.2	11.2	11.1	10.2	10.0		12		11.3	11.3		10.3		
14	9.1	8.7	10.9	10.7	10.6	10.5	9.4	9.2		14	8.8	10.8	10.8	10.7	9.6	10.5	9.3
16	8.4	8.0	8.6	9.5	9.7	9.7	8.7	8.5		16	8.1	8.6	9.0	9.2	8.9	9.7	8.7
18	7.7	7.3	6.8	7.6	7.8	8.0	8.1	7.9		18	7.4	6.9	7.3	7.5	7.8	7.8	8.1
20	6.8	6.8	5.3	6.1	6.3	6.5	6.6	6.8		20	6.7	5.5	5.8	6.0	6.3	6.4	6.6
22	5.6	5.7	4.1	5.0	5.2	5.3	5.5	5.6		22	5.7	4.4	4.6	4.8	5.1	5.2	5.5
24	4.7	4.7	3.1	3.9	4.2	4.4	4.5	4.7		24	4.7	3.4	3.6	3.8	4.1	4.2	4.5
26	3.9	3.9	2.2	3.1	3.3	3.5	3.7	3.9		26	3.9	2.5	2.8	3.0	3.3	3.4	3.7
28	3.1	3.2	1.5	2.4	2.6	2.8	3.0	3.2		28	3.2	1.8	2.1	2.3	2.6	2.7	3.0
30	2.5	2.6		1.8	2.0	2.2	2.4	2.6		30	2.6	1.2	1.5	1.7	2.0	2.1	2.4
32				1.3	1.5	1.7	1.9	2.0		32	2.1			1.2	1.5	1.6	1.9
34					1.0	1.2	1.4	1.6		34	1.6				1.1	1.1	1.4
										36	1.2						1.0
標準巻掛本数	2	2	2	2	2	2	2	2			2	2	2	2	2	2	2
LKコード	17	18	19	20	21	22	23	24			25	26	27	28	29	30	31
テレ1 (%)	0	0	45	0	0	0	0	0			0	45	0	0	0	0	0
テレ2 (%)	0	0	45	45	0	0	0	0			0	45	90	45	45	0	0
テレ3 (%)	0	0	45	45	90	45	45	0			0	45	45	90	45	90	45
テレ4 (%)	45	45	45	45	45	90	45	90			100	45	45	45	45	90	100
テレ5 (%)	90	100	0	45	45	45	90	90			100	45	45	45	90	45	100

定格総荷重(t) = 荷重 + フックブロック質量

主ジブ長さ (m) 作業半径 (m)	補ジブ長さ オフセット角度								11.4m 30°	アウトリガ張出幅 カウンタウエイト	7m 4.9t								
	37.1	37.5	37.5	37.1	37.1	37.1	37.1	40.6				41.2	41.6	41.6	41.2	41.2	44.7	45.3	45.7
14	10.1	10.2	9.7	10.7	10.6	9.5													
16	7.9	8.1	8.6	8.6	9.0	8.9	8.8	8.3	16	7.4	7.7	8.4	8.4	8.9					
18	6.2	6.4	6.9	6.9	7.3	7.7	7.9	7.7	18	5.8	6.1	6.8	6.8	7.3	7.1	5.6	6.0		
20	4.9	5.1	5.6	5.6	6.0	6.3	6.5	6.3	20	4.5	4.8	5.5	5.5	6.0	5.7	4.3	4.8		
22	3.8	4.0	4.5	4.5	4.9	5.2	5.3	5.2	22	3.4	3.8	4.4	4.4	4.8	4.6	3.3	3.7		
24	2.9	3.1	3.6	3.6	3.9	4.2	4.4	4.2	24	2.5	2.9	3.5	3.5	3.9	3.7	2.4	2.8		
26	2.1	2.3	2.8	2.7	3.1	3.4	3.5	3.5	26	1.8	2.1	2.7	2.7	3.1	3.0	1.6	2.1		
28	1.4	1.6	2.1	2.0	2.4	2.7	2.8	2.8	28	1.1	1.5	2.1	2.1	2.5	2.4	1.0	1.4		
30		1.0	1.5	1.4	1.8	2.1	2.3	2.2	30			1.5	1.5	2.0	1.9				
32					1.3	1.6	1.7	1.7	32			1.0	1.0	1.4	1.4				
34						1.1	1.3	1.3	34					1.0	1.0				
標準巻掛本数	2	2	2	2	2	2	2	2		2	2	2	2	2	2	2	2		
LKコード	33	34	35	36	37	38	39	40		41	42	43	44	45	46	47	48		
テレ1 (%)	90	45	45	0	0	0	0	0		90	45	45	0	0	0	90	45		
テレ2 (%)	45	90	45	90	45	45	0	0		90	90	45	90	45	45	90	90		
テレ3 (%)	45	45	45	90	90	45	90	100		45	90	45	90	90	100	90	90		
テレ4 (%)	45	45	45	45	90	90	90	100		45	45	90	90	90	100	45	90		
テレ5 (%)	45	45	90	45	45	90	90	100		45	45	90	45	90	100	45	45		

定格総荷重(t) = 荷重 + フックブロック質量

主ジブ長さ (m) 作業半径 (m)	補ジブ長さ オフセット角度								11.4m 30°	アウトリガ張出幅 カウンタウエイト	7m 4.9t								
	45.7	45.3	50.2	49.4	49.8	54.7	53.5	59.8											
18	6.5	6.8																	
20	5.2	5.4	5.1	4.2	4.7		4.1												
22	4.1	4.3	4.0	3.2	3.6	3.3	3.1	2.6											
24	3.2	3.4	3.1	2.3	2.8	2.5	2.3	1.8											
26	2.5	2.7	2.4	1.6	2.0	1.8	1.6	1.1											
28	1.8	2.1	1.8		1.4	1.2													
30	1.3	1.5	1.3																
32			1.1																
標準巻掛本数	2	2	2	2	2	2	2	2											
LKコード	49	50	51	52	53	54	55	56											
テレ1 (%)	45	0	0	90	45	45	90	100											
テレ2 (%)	45	90	100	90	90	100	90	100											
テレ3 (%)	90	90	100	90	90	100	90	100											
テレ4 (%)	90	90	100	90	90	100	90	100											
テレ5 (%)	90	90	100	45	90	100	90	100											

定格総荷重(t) = 荷重 + フックブロック質量

主ジブ長さ (m) 作業半径 (m)	補ジブ長さ オフセット角度								11.4m 40°	アウトリガ張出幅 カウンタウエイト	7m 4.9t							
	12.5	17	16.6	16.6	16.6	16.6	21.1	20.7				20.7	20.7	21.6	25.2	24.8	24.8	24.8
9	10.5																	
10	10.1	10.4	10.4	10.4	10.4	10.3		10.5										
12	9.4	9.8	9.7	9.7	9.7	9.6	10.0	9.9	12	9.9	9.8	9.4	9.0	10.1	10.1	9.9	9.9	
14	8.9	9.3	9.2	9.2	9.2	9.2	9.5	9.5	14	9.5	9.4	8.5	8.2	9.7	9.6	9.5	9.5	
16	8.5	8.8	8.8	8.8	8.8	8.7	9.0	9.1	16	9.1	9.0	7.8	7.4	9.1	9.3	9.2	9.1	
18	7.8	7.2	7.5	7.8	8.1	8.3	7.0	7.5	18	8.0	8.3	7.2	6.8	7.0	7.7	8.2	8.4	
20		5.6	5.9	6.2	6.5	6.7	5.4	6.0	20	6.4	6.8	6.7	6.3	5.5	6.1	6.7	6.9	
22		4.2	4.6	5.0	5.2	5.4	4.1	4.7	22	5.2	5.6	5.8	5.8	4.2	4.9	5.5	5.6	
24							2.9	3.6	24	4.1	4.6	4.8	4.8	3.1	3.8	4.5	4.7	
									26				3.9	2.2	2.9	3.6	3.8	
									28					1.4	2.2	2.8	3.0	
標準巻掛本数	2	2	2	2	2	2	2	2		2	2	2	2	2	2	2	2	
LKコード	1	2	3	4	5	6	7	8		9	10	11	12	13	14	15	16	
テレ1 (%)	0	45	0	0	0	0	45	0		0	0	0	0	45	0	0	0	
テレ2 (%)	0	0	45	0	0	0	45	45		0	0	0	0	45	45	0	0	
テレ3 (%)	0	0	0	45	0	0	0	45		45	0	0	0	45	45	45	0	
テレ4 (%)	0	0	0	0	45	0	0	0		45	45	0	0	0	45	45	90	
テレ5 (%)	0	0	0	0	0	45	0	0		0	45	90	100	0	0	45	45	

定格総荷重(t) = 荷重 + フックブロック質量

主ジブ長さ (m) 作業半径 (m)	補ジブ長さ オフセット角度								11.4m 40°	アウトリガ張出幅 カウンタウエイト	7m 4.9t							
	24.8	25.7	29.3	28.9	28.9	28.9	28.9	28.9				31	33.4	33	33	33	33	33
12	9.5	9.1	10.2	10.0														
14	8.7	8.3	9.8	9.6	9.6	9.5	8.9	8.8	14	8.3	9.7	9.7	9.7	9.0	9.5	8.8		
16	8.1	7.7	9.2	9.3	9.3	9.2	8.3	8.2	16	7.8	9.2	9.4	9.3	8.4	9.2	8.3	7.8	
18	7.5	7.1	7.2	7.9	8.1	8.3	7.7	7.6	18	7.2	7.4	7.7	7.9	7.9	8.2	7.8	7.4	
20	7.0	6.6	5.7	6.4	6.6	6.7	6.9	7.0	20	6.7	5.9	6.1	6.3	6.6	6.6	6.9	6.8	
22	5.8	5.8	4.4	5.2	5.4	5.5	5.7	5.8	22	5.9	4.7	4.9	5.1	5.4	5.4	5.7	5.7	
24	4.8	4.9	3.3	4.1	4.4	4.5	4.7	4.8	24	4.9	3.6	3.9	4.1	4.4	4.4	4.7	4.7	
26	4.0	4.0	2.4	3.3	3.5	3.7	3.8	4.0	26	4.0	2.7	3.0	3.2	3.5	3.6	3.9	3.9	
28	3.2	3.3	1.7	2.5	2.7	2.9	3.1	3.3	28	3.3	2.0	2.3	2.5	2.8	2.8	3.1	3.2	
30			1.0	1.9	2.1	2.3	2.4	2.6	30	2.7	1.4	1.6	1.8	2.1	2.2	2.5	2.6	
32				1.3	1.5	1.7	1.9	2.1	32	2.2		1.1	1.3	1.6	1.7	2.0	2.0	
34									34	1.7				1.1	1.2	1.5	1.5	
									36								1.1	
標準巻掛本数	2	2	2	2	2	2	2	2		2	2	2	2	2	2	2	2	
LKコード	17	18	19	20	21	22	23	24		25	26	27	28	29	30	31	32	
テレ1 (%)	0	0	45	0	0	0	0	0		0	45	0	0	0	0	0	0	
テレ2 (%)	0	0	45	45	0	0	0	0		0	45	90	45	45	0	0	0	
テレ3 (%)	0	0	45	45	90	45	45	0		0	45	45	90	45	90	45	45	
テレ4 (%)	45	45	45	45	45	90	45	90		100	45	45	45	45	90	90	100	
テレ5 (%)	90	100	0	45	45	45	90	90		100	45	45	45	90	45	90	100	

定格総荷重(t) = 荷重 + フックブロック質量

主ジブ長さ (m) 作業半径 (m)	補ジブ長さ オフセット角度								11.4m 40°	アウトリガ張出幅 カウンタウエイト	7m 4.9t								
	37.1	37.5	37.5	37.1	37.1	37.1	37.1	40.6				41.2	41.6	41.6	41.2	41.2	44.7	45.3	45.7
16	8.5	8.6	8.6	9.1	9.3	8.4	8.4		16	8.0	8.3	8.5							
18	6.7	6.9	7.4	7.4	7.7	8.0	7.9	7.5	18	6.3	6.6	7.2	7.2	7.7	7.5	6.1	6.5		
20	5.3	5.5	6.0	6.0	6.3	6.6	6.8	6.7	20	4.9	5.3	5.9	5.9	6.3	6.2	4.7	5.2		
22	4.2	4.3	4.8	4.8	5.2	5.4	5.6	5.5	22	3.8	4.1	4.8	4.7	5.2	5.0	3.7	4.1		
24	3.2	3.4	3.9	3.8	4.1	4.4	4.6	4.5	24	2.9	3.2	3.8	3.8	4.2	4.0	2.7	3.2		
26	2.4	2.5	3.0	3.0	3.3	3.5	3.7	3.7	26	2.1	2.4	3.0	3.0	3.4	3.3	2.0	2.4		
28	1.7	1.8	2.3	2.2	2.5	2.8	3.0	3.0	28	1.4	1.7	2.3	2.3	2.7	2.6	1.3	1.7		
30	1.0	1.2	1.6	1.6	1.9	2.2	2.4	2.4	30		1.1	1.7	1.7	2.1	2.1		1.2		
32			1.1	1.1	1.4	1.7	1.8	1.9	32			1.2	1.2	1.6	1.6				
34						1.2	1.4	1.4	34					1.1	1.1				
標準巻掛本数	2	2	2	2	2	2	2	2		2	2	2	2	2	2	2	2		
LKコード	33	34	35	36	37	38	39	40		41	42	43	44	45	46	47	48		
テレ1 (%)	90	45	45	0	0	0	0	0		90	45	45	0	0	0	90	45		
テレ2 (%)	45	90	45	90	45	45	0	0		90	90	45	90	45	45	90	90		
テレ3 (%)	45	45	45	90	90	45	90	100		45	90	45	90	90	100	90	90		
テレ4 (%)	45	45	45	45	90	90	90	100		45	45	90	90	90	100	45	90		
テレ5 (%)	45	45	90	45	45	90	90	100		45	45	90	45	90	100	45	45		

定格総荷重(t) = 荷重 + フックブロック質量

主ジブ長さ (m) 作業半径 (m)	補ジブ長さ オフセット角度							11.4m 40°	アウトリガ張出幅 カウンタウエイト	7m 4.9t							
	45.7	45.3	50.2	49.4	49.8	54.7	53.5										
18	6.9	7.2															
20	5.6	5.9		4.7	5.2												
22	4.5	4.7	4.4	3.6	4.0	3.7	3.5										
24	3.5	3.8	3.5	2.7	3.1	2.9	2.7										
26	2.8	3.0	2.7	1.9	2.4	2.1	1.9										
28	2.1	2.3	2.1	1.3	1.7	1.5	1.3										
30	1.5	1.8	1.5		1.2												
32	1.1	1.3	1.1														
標準巻掛本数	2	2	2	2	2	2	2										
LKコード	49	50	51	52	53	54	55										
テレ1 (%)	45	0	0	90	45	45	90										
テレ2 (%)	45	90	100	90	90	100	90										
テレ3 (%)	90	90	100	90	90	100	90										
テレ4 (%)	90	90	100	90	90	100	90										
テレ5 (%)	90	90	100	45	90	100	90										

定格総荷重(t) = 荷重 + フックブロック質量

主ジブ長さ (m) 作業半径 (m)	補ジブ長さ オフセット角度								11.4m 0°	アウトリガ張出幅 カウンタウエイト				7m 3.7t			
	12.5	17	16.6	16.6	16.6	16.6	21.1	20.7		20.7	20.7	20.7	21.6	25.2	24.8	24.8	24.8
3	16.6	16.6	16.6	16.6	16.6	16.6	16.6	16.6	3	16.6							
3.5	16.6	16.6	16.6	16.6	16.6	16.6	16.6	16.6	3.5	16.6	16.6	16.6					
4	16.6	16.6	16.6	16.6	16.6	16.6	16.6	16.6	4	16.6	16.6	16.6	16.6	16.6	16.6	16.6	
4.5	16.6	16.6	16.6	16.6	16.6	16.6	16.6	16.6	4.5	16.6	16.6	16.6	16.6	16.6	16.6	16.6	
5	16.6	16.6	16.6	16.6	16.6	16.6	16.6	16.6	5	16.6	16.6	16.6	16.6	16.6	16.6	16.6	
6	16.6	16.6	16.6	16.6	16.6	16.6	16.6	16.6	6	16.6	16.6	16.6	16.6	16.6	16.6	16.6	
7	16.6	16.6	16.6	16.6	16.6	16.6	16.6	16.6	7	16.6	16.6	16.6	16.6	16.6	16.6	16.6	
8	16.6	16.6	16.6	16.6	16.6	16.6	16.6	16.6	8	16.6	16.6	16.0	15.2	16.6	16.6	16.6	
9	16.6	16.6	16.6	16.6	16.6	16.6	16.6	16.6	9	16.6	16.6	14.7	13.9	16.6	16.6	16.6	
10	15.9	16.6	16.6	16.6	16.6	15.7	15.5	16.6	10	16.6	16.6	13.6	12.9	14.7	16.2	16.6	
12	13.7	12.3	13.0	13.4	13.8	13.5	11.5	12.7	12	13.5	14.1	11.7	11.1	10.9	12.3	13.4	
14	10.5	9.1	9.7	10.1	10.5	10.8	8.6	9.5	14	10.2	10.7	10.2	9.6	8.2	9.5	10.4	
16	8.2	6.9	7.5	7.9	8.2	8.5	6.4	7.3	16	7.9	8.4	8.7	8.6	6.3	7.4	8.1	
18	6.6	5.3	5.9	6.3	6.6	6.8	4.8	5.6	18	6.3	6.8	7.0	7.0	4.7	5.7	6.5	
20	5.4	4.0	4.6	5.0	5.3	5.6	3.5	4.3	20	5.0	5.5	5.7	5.8	3.4	4.4	5.2	
22		3.1	3.6	4.0	4.3	4.6	2.5	3.3	22	3.9	4.5	4.7	4.7	2.4	3.4	4.1	
24		2.3	2.8	3.2	3.5	3.8	1.7	2.5	24	3.1	3.6	3.9	3.9	1.6	2.6	3.3	
26							1.1	1.9	26	2.5	3.0	3.2	3.2		1.9	2.6	
28								1.3	28	1.9	2.4	2.6	2.7		1.3	2.1	
									30				2.2			1.6	
									32							1.4	
標準巻掛本数	2	2	2	2	2	2	2	2		2	2	2	2	2	2	2	
LKコード	1	2	3	4	5	6	7	8		9	10	11	12	13	14	15	
テレ1 (%)	0	45	0	0	0	0	45	0		0	0	0	0	45	0	0	
テレ2 (%)	0	0	45	0	0	0	45	45		0	0	0	0	45	45	0	
テレ3 (%)	0	0	0	45	0	0	0	45		45	0	0	0	45	45	45	
テレ4 (%)	0	0	0	0	45	0	0	0		45	45	0	0	0	45	90	
テレ5 (%)	0	0	0	0	0	45	0	0		0	45	90	100	0	0	45	

定格総荷重(t) = 荷重 + フックブロック質量

主ジブ長さ (m) 作業半径 (m)	補ジブ長さ オフセット角度								11.4m 0°	アウトリガ張出幅 カウンタウエイト				7m 3.7t			
	24.8	25.7	29.3	28.9	28.9	28.9	28.9	28.9		31	33.4	33	33	33	33	33	35.1
4.5	16.6																
5	16.6	16.6	16.6	16.6	16.6												
6	16.6	16.6	16.6	16.6	16.6	16.6	16.6	15.4	6		16.6	16.6					
7	16.6	16.4	16.6	16.6	16.6	16.6	16.6	15.4	7	13.4	16.6	16.6	16.6	15.9	15.2	13.6	
8	16.6	15.6	16.6	16.6	16.6	16.6	16.6	15.2	8	13.3	16.6	16.6	16.6	15.8	15.2	13.6	
9	15.5	14.6	16.6	16.6	16.6	16.6	15.9	14.6	9	13.0	16.4	16.6	16.6	15.6	15.2	13.6	
10	14.4	13.6	14.2	15.9	16.3	16.2	15.1	13.9	10	12.6	14.0	14.6	15.0	15.3	14.9	13.3	
12	12.6	11.9	10.6	12.1	12.5	12.8	13.1	12.2	12	11.3	10.6	11.1	11.4	11.9	12.0	12.3	
14	10.9	10.5	8.1	9.5	9.8	10.2	10.4	10.7	14	9.9	8.1	8.6	8.9	9.4	9.5	10.0	
16	8.6	8.6	6.2	7.6	7.9	8.1	8.3	8.5	16	8.6	6.3	6.7	7.1	7.5	7.6	8.1	
18	6.9	7.0	4.8	6.0	6.2	6.5	6.6	6.9	18	6.9	4.9	5.3	5.6	6.1	6.2	6.6	
20	5.7	5.7	3.5	4.6	4.9	5.2	5.4	5.6	20	5.6	3.8	4.2	4.4	4.8	4.9	5.3	
22	4.6	4.6	2.5	3.6	3.9	4.1	4.3	4.5	22	4.5	2.8	3.2	3.4	3.8	3.9	4.3	
24	3.8	3.8	1.7	2.8	3.0	3.3	3.5	3.7	24	3.7	2.0	2.4	2.6	3.0	3.0	3.4	
26	3.1	3.1	1.1	2.1	2.4	2.6	2.8	3.0	26	3.0	1.4	1.7	1.9	2.3	2.4	2.7	
28	2.5	2.5		1.5	1.8	2.0	2.2	2.4	28	2.4		1.1	1.4	1.7	1.8	2.1	
30	2.0	2.0		1.1	1.3	1.5	1.7	1.9	30	1.9				1.2	1.3	1.7	
32	1.6	1.6				1.1	1.3	1.5	32	1.5						1.2	
34		1.3						1.2	34	1.2						1.3	
標準巻掛本数	2	2	2	2	2	2	2	2		2	2	2	2	2	2	2	
LKコード	17	18	19	20	21	22	23	24		25	26	27	28	29	30	31	
テレ1 (%)	0	0	45	0	0	0	0	0		0	45	0	0	0	0	0	
テレ2 (%)	0	0	45	45	0	0	0	0		0	45	90	45	45	0	0	
テレ3 (%)	0	0	45	45	90	45	45	0		0	45	45	90	45	90	45	
テレ4 (%)	45	45	45	45	45	90	45	90		100	45	45	45	45	90	100	
テレ5 (%)	90	100	0	45	45	45	90	90		100	45	45	45	90	45	100	

定格総荷重(t) = 荷重 + フックブロック質量

主ジブ長さ (m) 作業半径 (m)	補ジブ長さ オフセット角度									11.4m 0°	アウトリガ張出幅 カウンタウエイト		7m 3.7t					
	37.1	37.5	37.5	37.1	37.1	37.1	37.1	40.6			41.2	41.6	41.6	41.2	41.2	44.7	45.3	45.7
8	16.4	15.9	14.7	15.4	14.1	13.3	12.1											
9	14.9	15.2	14.6	15.4	14.1	13.3	12.1	10.0	9	13.7	13.0	11.8	12.2	11.0				
10	12.7	13.0	13.8	13.8	14.1	13.3	12.1	10.0	10	11.8	12.3	11.8	12.2	11.0	9.0	11.1	10.4	
12	9.5	9.7	10.5	10.5	11.0	11.5	11.8	10.0	12	8.7	9.2	10.2	10.2	10.9	9.0	8.3	9.0	
14	7.2	7.4	8.1	8.1	8.6	9.1	9.4	9.1	14	6.5	7.0	7.9	7.9	8.6	8.3	6.2	6.8	
16	5.4	5.7	6.4	6.3	6.9	7.3	7.6	7.3	16	4.9	5.3	6.2	6.2	6.8	6.6	4.6	5.2	
18	4.1	4.3	5.0	5.0	5.4	5.8	6.1	5.8	18	3.6	4.0	4.8	4.8	5.4	5.1	3.3	3.8	
20	3.0	3.2	3.8	3.8	4.3	4.6	4.9	4.6	20	2.5	2.9	3.6	3.6	4.2	4.0	2.2	2.8	
22	2.1	2.3	2.9	2.9	3.3	3.7	3.9	3.7	22	1.6	2.0	2.7	2.7	3.3	3.1	1.4	1.9	
24	1.4	1.6	2.2	2.1	2.6	2.9	3.1	2.9	24		1.3	2.0	2.0	2.5	2.4		1.2	
26			1.5	1.5	1.9	2.3	2.5	2.3	26			1.4	1.4	1.9	1.8			
28			1.0		1.4	1.7	1.9	1.8	28					1.4	1.3			
30						1.2	1.4	1.4										
32						1.0												
標準巻掛本数	2	2	2	2	2	2	2	2		2	2	2	2	2	2	2	2	
LKコード	33	34	35	36	37	38	39	40		41	42	43	44	45	46	47	48	
テレ1 (%)	90	45	45	0	0	0	0	0		90	45	45	0	0	0	90	45	
テレ2 (%)	45	90	45	90	45	45	0	0		90	90	45	90	45	45	90	90	
テレ3 (%)	45	45	45	90	90	45	90	100		45	90	45	90	90	100	90	90	
テレ4 (%)	45	45	45	45	90	90	90	100		45	45	90	90	90	100	45	90	
テレ5 (%)	45	45	90	45	45	90	90	100		45	45	90	45	90	100	45	45	

定格総荷重(t) = 荷重 + フックブロック質量

主ジブ長さ (m) 作業半径 (m)	補ジブ長さ オフセット角度								11.4m 0°	アウトリガ張出幅 カウンタウエイト		7m 3.7t	
	45.7	45.3	50.2	49.4	49.8	54.7	53.5	59.8					
10	9.7	9.6											
12	9.6	9.6	7.6	8.1	8.3			7.2					
14	7.5	7.8	7.4	6.1	6.8	6.4	6.1	5.2					
16	5.8	6.2	5.6	4.5	5.1	4.6	4.4	3.6					
18	4.4	4.7	4.2	3.1	3.8	3.3	3.1	2.4					
20	3.3	3.6	3.2	2.1	2.7	2.3	2.0	1.4					
22	2.4	2.7	2.3	1.3	1.9	1.5	1.2						
24	1.7	2.0	1.6		1.2								
26	1.1	1.4	1.1										
標準巻掛本数	2	2	2	2	2	2	2	2					
LKコード	49	50	51	52	53	54	55	56					
テレ1 (%)	45	0	0	90	45	45	90	100					
テレ2 (%)	45	90	100	90	90	100	90	100					
テレ3 (%)	90	90	100	90	90	100	90	100					
テレ4 (%)	90	90	100	90	90	100	90	100					
テレ5 (%)	90	90	100	45	90	100	90	100					



定格総荷重(t) = 荷重 + フックブロック質量

主ジブ長さ (m) 作業半径 (m)	補ジブ長さ オフセット角度								11.4m 10°	アウトリガ張出幅 カウンタウエイト		7m 3.7t					
	12.5	17	16.6	16.6	16.6	16.6	21.1	20.7		20.7	20.7	21.6	25.2	24.8	24.8	24.8	
4	16.6																
4.5	16.6	16.6	16.6	16.6	16.6												
5	16.6	16.6	16.6	16.6	16.6	16.6											
6	16.6	16.6	16.6	16.6	16.6	16.6	16.6	16.6	6	16.6	16.6	16.6			16.6		
7	16.6	16.6	16.6	16.6	16.6	16.6	16.6	16.6	7	16.6	16.6	15.8	15.1	16.6	16.6	16.6	
8	16.1	16.6	16.6	16.6	16.6	16.5	16.6	16.6	8	16.6	16.6	14.5	13.9	16.6	16.6	16.6	
9	14.9	16.3	16.3	16.2	16.2	15.3	16.6	16.6	9	16.6	16.2	13.4	12.8	16.6	16.6	16.6	
10	13.8	15.4	15.3	15.3	15.2	14.3	16.3	16.2	10	16.2	15.2	12.5	11.9	15.9	16.6	15.9	
12	12.2	13.2	13.5	13.5	13.5	12.5	12.4	13.5	12	14.2	13.5	11.0	10.4	11.8	13.1	14.1	
14	10.9	9.7	10.3	10.7	11.0	11.2	9.3	10.1	14	10.7	11.2	9.7	9.2	9.0	10.2	11.0	
16	8.6	7.4	7.9	8.3	8.6	8.8	7.0	7.8	16	8.3	8.8	8.7	8.2	6.9	7.9	8.6	
18	6.9	5.8	6.2	6.6	6.9	7.1	5.3	6.1	18	6.6	7.1	7.3	7.3	5.2	6.2	6.8	
20	5.6	4.4	4.9	5.3	5.6	5.8	3.9	4.7	20	5.3	5.8	6.0	6.0	3.9	4.8	5.5	
22		3.3	3.8	4.2	4.5	4.8	2.9	3.6	22	4.2	4.7	4.9	5.0	2.8	3.7	4.4	
24		2.5	3.0	3.3	3.6	3.9	2.0	2.8	24	3.3	3.8	4.1	4.1	2.0	2.9	3.6	
26							1.3	2.0	26	2.6	3.1	3.3	3.4	1.2	2.1	2.8	
28								1.4	28	2.0	2.5	2.7	2.8		1.5	2.2	
									30				2.2		1.0	1.7	
									32						1.3	1.5	
標準巻掛本数	2	2	2	2	2	2	2	2		2	2	2	2	2	2	2	
LKコード	1	2	3	4	5	6	7	8		9	10	11	12	13	14	15	
テレ1 (%)	0	45	0	0	0	0	45	0		0	0	0	0	45	0	0	
テレ2 (%)	0	0	45	0	0	0	45	45		0	0	0	0	45	45	0	
テレ3 (%)	0	0	0	45	0	0	0	45		45	0	0	0	45	45	0	
テレ4 (%)	0	0	0	0	45	0	0	0		45	45	0	0	0	45	90	
テレ5 (%)	0	0	0	0	0	45	0	0		0	45	90	100	0	0	45	

定格総荷重(t) = 荷重 + フックブロック質量

主ジブ長さ (m) 作業半径 (m)	補ジブ長さ オフセット角度								11.4m 10°	アウトリガ張出幅 カウンタウエイト		7m 3.7t					
	24.8	25.7	29.3	28.9	28.9	28.9	28.9	28.9		31	33.4	33	33	33	33	33	35.1
7	14.9	14.1	16.6	16.6	16.6			15.2									
8	13.9	13.2	16.6	16.6	16.6	16.0	14.2	13.9									
9	13.0	12.3	15.4	16.5	16.2	14.9	13.4	13.1	9	13.0	16.6	16.6	16.4	14.5			
10	11.5	10.9	11.5	12.9	13.3	13.1	12.0	11.7	10	12.3	15.1	15.6	16.0	13.7	14.6	13.0	
12	10.3	9.8	8.8	10.1	10.5	10.7	10.8	10.3	12	10.8	11.5	11.9	12.2	12.4	12.8	11.8	
14	9.0	8.8	6.8	8.1	8.4	8.6	8.8	9.0	14	9.5	8.9	9.3	9.6	10.0	10.1	10.6	
16	7.3	7.3	5.3	6.4	6.6	6.8	7.0	7.2	16	8.5	6.9	7.3	7.6	8.1	8.1	8.6	
18	5.9	6.0	4.0	5.1	5.3	5.5	5.7	5.9	18	7.2	5.4	5.8	6.1	6.5	6.6	7.0	
20	4.9	4.9	3.0	4.0	4.2	4.4	4.6	4.8	20	5.9	4.2	4.6	4.9	5.3	5.3	5.7	
22	4.0	4.0	2.1	3.1	3.3	3.6	3.7	3.9	22	4.9	3.3	3.6	3.8	4.2	4.2	4.6	
24	3.3	3.3	1.4	2.4	2.6	2.8	3.0	3.2	24	4.0	2.4	2.7	2.9	3.3	3.4	3.7	
26	2.7	2.7		1.8	2.0	2.2	2.4	2.6	26	3.2	1.7	2.0	2.2	2.6	2.6	3.0	
28	2.1	2.2		1.3	1.5	1.7	1.9	2.1	28	2.6	1.1	1.4	1.6	2.0	2.0	2.4	
30	1.7	1.7			1.1	1.3	1.4	1.6	30	2.1			1.1	1.4	1.5	1.8	
32		1.3					1.1	1.2	32	1.7				1.0	1.1	1.4	
34		1.1						1.0	34	1.3					1.0	1.0	
標準巻掛本数	2	2	2	2	2	2	2	2		2	2	2	2	2	2	2	
LKコード	17	18	19	20	21	22	23	24		25	26	27	28	29	30	31	
テレ1 (%)	0	0	45	0	0	0	0	0		0	45	0	0	0	0	0	
テレ2 (%)	0	0	45	45	0	0	0	0		0	45	90	45	45	0	0	
テレ3 (%)	0	0	45	45	90	45	45	0		0	45	45	90	45	90	45	
テレ4 (%)	45	45	45	45	45	90	45	90		100	45	45	45	45	90	100	
テレ5 (%)	90	100	0	45	45	45	90	90		100	45	45	45	90	45	100	

定格総荷重(t) = 荷重 + フックブロック質量

主ジブ長さ (m) 作業半径 (m)	補ジブ長さ オフセット角度								11.4m 10°	アウトリガ張出幅 カウンタウエイト	7m 3.7t							
	37.1	37.5	37.5	37.1	37.1	37.1	37.1	40.6			41.2	41.6	41.6	41.2	41.2	44.7	45.3	45.7
10	13.9		13.9							12	9.7	10.1	11.0	11.0				
12	10.4	10.6	11.3	11.3	11.8	12.1	11.7	10.0		14	7.3	7.8	8.6	8.6	9.2	8.9	7.0	7.6
14	8.0	8.2	8.8	8.8	9.3	9.7	8.1	7.8		16	5.6	6.0	6.8	6.8	7.4	7.2	5.3	5.9
16	6.1	6.3	7.0	6.9	7.4	7.8	8.1	7.8		18	4.2	4.6	5.4	5.4	5.9	5.6	4.0	4.5
18	4.7	4.9	5.5	5.5	5.9	6.3	6.6	6.3		20	3.1	3.5	4.1	4.1	4.7	4.4	2.8	3.3
20	3.5	3.7	4.3	4.3	4.7	5.1	5.3	5.0		22	2.2	2.5	3.2	3.2	3.7	3.5	1.9	2.4
22	2.6	2.8	3.3	3.3	3.7	4.1	4.3	4.1		24	1.4	1.7	2.4	2.4	2.9	2.7	1.2	1.6
24	1.8	2.0	2.5	2.5	2.9	3.2	3.5	3.3		26		1.1	1.8	1.8	2.2	2.1		1.0
26	1.2	1.3	1.9	1.9	2.2	2.6	2.8	2.6		28			1.2	1.2	1.7	1.6		
28			1.3	1.3	1.7	2.0	2.2	2.1		30					1.2	1.1		
30					1.1	1.4	1.7	1.6		32								
32						1.0	1.2	1.2										
標準巻掛本数	2	2	2	2	2	2	2	2			2	2	2	2	2	2	2	2
LKコード	33	34	35	36	37	38	39	40			41	42	43	44	45	46	47	48
テレ1 (%)	90	45	45	0	0	0	0	0			90	45	45	0	0	0	90	45
テレ2 (%)	45	90	45	90	45	45	0	0			90	90	45	90	45	45	90	90
テレ3 (%)	45	45	45	90	90	45	90	100			45	90	45	90	90	100	90	90
テレ4 (%)	45	45	45	45	90	90	90	100			45	45	90	90	90	100	45	90
テレ5 (%)	45	45	90	45	45	90	90	100			45	45	90	45	90	100	45	45

定格総荷重(t) = 荷重 + フックブロック質量

主ジブ長さ (m) 作業半径 (m)	補ジブ長さ オフセット角度								11.4m 10°	アウトリガ張出幅 カウンタウエイト	7m 3.7t
	45.7	45.3	50.2	49.4	49.8	54.7	53.5	59.8			
14	8.1	8.5		6.9	7.5						
16	6.4	6.7	6.3	5.2	5.9	5.4	5.1				
18	5.0	5.3	4.8	3.8	4.4	4.0	3.7	3.0			
20	3.8	4.1	3.7	2.7	3.2	2.9	2.6	2.0			
22	2.8	3.1	2.8	1.8	2.3	2.0	1.8	1.2			
24	2.1	2.4	2.0	1.1	1.6	1.3	1.1				
26	1.5	1.7	1.4		1.0						
28		1.2									
標準巻掛本数	2	2	2	2	2	2	2	2			
LKコード	49	50	51	52	53	54	55	56			
テレ1 (%)	45	0	0	90	45	45	90	100			
テレ2 (%)	45	90	100	90	90	100	90	100			
テレ3 (%)	90	90	100	90	90	100	90	100			
テレ4 (%)	90	90	100	90	90	100	90	100			
テレ5 (%)	90	90	100	45	90	100	90	100			

定格総荷重(t) = 荷重 + フックブロック質量

主ジブ長さ (m) 作業半径 (m)	補ジブ長さ オフセット角度								11.4m 20°	アウトリガ張出幅 カウンタウエイト	7m 3.7t								
	12.5	17	16.6	16.6	16.6	16.6	21.1	20.7				20.7	20.7	21.6	25.2	24.8	24.8	24.8	
6	15.8																		
7	14.8	15.4	15.4	15.4	15.4	15.1													
8	13.8	14.6	14.5	14.5	14.5	14.3	15.0	15.0	8	14.9	14.6	13.4	12.8		15.3				
9	13.0	13.8	13.8	13.7	13.7	13.5	14.3	14.3	9	14.2	13.9	12.5	11.9	14.7	14.6	14.2	14.0		
10	12.3	13.1	13.1	13.1	13.0	12.8	13.7	13.6	10	13.6	13.3	11.7	11.1	14.1	14.0	13.6	13.4		
12	11.1	12.0	11.9	11.9	11.9	11.6	12.6	12.5	12	12.5	12.2	10.3	9.8	12.8	12.9	12.6	12.1		
14	10.1	10.4	10.8	10.9	10.9	10.5	10.0	10.7	14	11.3	11.2	9.2	8.8	9.8	10.8	11.5	10.8		
16	8.9	7.9	8.4	8.7	9.0	9.2	7.6	8.2	16	8.8	9.2	8.3	7.9	7.6	8.4	9.0	9.2		
18	7.1	6.1	6.6	6.9	7.2	7.4	5.8	6.5	18	7.0	7.4	7.6	7.2	5.8	6.6	7.2	7.4		
20	5.7	4.7	5.2	5.5	5.8	6.0	4.4	5.1	20	5.6	6.0	6.2	6.3	4.3	5.2	5.8	6.0		
22		3.6	4.0	4.4	4.7	4.9	3.2	3.9	22	4.5	4.9	5.1	5.2	3.2	4.0	4.7	4.9		
24		2.6	3.1	3.4	3.7	4.0	2.3	3.0	24	3.5	4.0	4.2	4.3	2.3	3.1	3.8	4.0		
26							1.5	2.2	26	2.8	3.2	3.4	3.5	1.5	2.4	3.0	3.2		
28								1.5	28	2.1	2.6	2.8	2.8		1.7	2.4	2.6		
									30						1.1	1.8	2.0		
									32							1.3	1.6		
標準巻掛本数	2	2	2	2	2	2	2	2		2	2	2	2	2	2	2	2		
LKコード	1	2	3	4	5	6	7	8		9	10	11	12	13	14	15	16		
テレ1 (%)	0	45	0	0	0	0	45	0		0	0	0	0	45	0	0	0		
テレ2 (%)	0	0	45	0	0	0	45	45		0	0	0	0	45	45	0	0		
テレ3 (%)	0	0	0	45	0	0	0	45		45	0	0	0	45	45	45	0		
テレ4 (%)	0	0	0	0	45	0	0	0		45	45	0	0	0	45	45	90		
テレ5 (%)	0	0	0	0	0	45	0	0		0	45	90	100	0	0	45	45		

定格総荷重(t) = 荷重 + フックブロック質量

主ジブ長さ (m) 作業半径 (m)	補ジブ長さ オフセット角度								11.4m 20°	アウトリガ張出幅 カウンタウエイト	7m 3.7t								
	24.8	25.7	29.3	28.9	28.9	28.9	28.9	28.9				31	33.4	33	33	33	33	33	35.1
9	12.6	12.1	14.9																
10	11.9	11.3	14.3	13.9	13.7	13.5	12.1												
12	10.7	10.1	12.5	12.9	12.8	12.4	11.0	10.8	12	10.2	12.3	12.7	12.9	11.2	12.4	10.9	10.2		
14	9.6	9.1	9.6	10.8	11.1	11.1	10.0	9.8	14	9.3	9.6	10.0	10.2	10.3	10.7	10.0	9.4		
16	8.8	8.3	7.5	8.6	8.8	9.0	9.2	8.9	16	8.3	7.5	7.9	8.2	8.6	8.7	9.1	8.5		
18	7.6	7.6	5.8	6.8	7.0	7.2	7.4	7.5	18	7.5	6.0	6.3	6.6	7.0	7.1	7.4	7.4		
20	6.2	6.2	4.5	5.4	5.7	5.8	6.0	6.2	20	6.2	4.7	5.1	5.3	5.6	5.7	6.0	6.0		
22	5.1	5.2	3.4	4.3	4.5	4.7	4.9	5.1	22	5.1	3.7	4.0	4.2	4.5	4.6	4.9	4.9		
24	4.2	4.2	2.5	3.4	3.6	3.8	4.0	4.2	24	4.2	2.7	3.0	3.2	3.6	3.6	4.0	4.0		
26	3.4	3.5	1.7	2.6	2.8	3.0	3.2	3.4	26	3.4	2.0	2.3	2.5	2.8	2.9	3.2	3.2		
28	2.8	2.8	1.1	2.0	2.2	2.4	2.6	2.8	28	2.8	1.3	1.6	1.8	2.2	2.2	2.6	2.6		
30	2.2	2.3		1.4	1.7	1.9	2.0	2.2	30	2.2		1.1	1.3	1.6	1.7	2.0	2.0		
32	1.7	1.8			1.2	1.4	1.5	1.7	32	1.8				1.2	1.2	1.5	1.6		
34						1.1	1.3		34	1.4						1.1	1.2		
標準巻掛本数	2	2	2	2	2	2	2	2		2	2	2	2	2	2	2	2		
LKコード	17	18	19	20	21	22	23	24		25	26	27	28	29	30	31	32		
テレ1 (%)	0	0	45	0	0	0	0	0		0	45	0	0	0	0	0	0		
テレ2 (%)	0	0	45	45	0	0	0	0		0	45	90	45	45	0	0	0		
テレ3 (%)	0	0	45	45	90	45	45	0		0	45	45	90	45	90	45	45		
テレ4 (%)	45	45	45	45	45	90	45	90		100	45	45	45	45	90	90	100		
テレ5 (%)	90	100	0	45	45	45	90	90		100	45	45	45	90	45	90	100		

定格総荷重(t) = 荷重 + フックブロック質量

主ジブ長さ (m) 作業半径 (m)	補ジブ長さ オフセット角度								11.4m 20°	アウトリガ張出幅 カウンタウエイト	7m 3.7t								
	37.1	37.5	37.5	37.1	37.1	37.1	37.1	40.6				41.2	41.6	41.6	41.2	41.2	44.7	45.3	45.7
12	11.3	11.5	11.4							14	8.1	8.5	9.2	9.2	9.8				
14	8.7	8.9	9.5	9.5	9.9	10.2	10.1			16	6.2	6.6	7.3	7.3	7.9	7.7	6.0		
16	6.8	6.9	7.5	7.5	8.0	8.3	8.6	8.3		18	4.8	5.2	5.9	5.9	6.4	6.2	4.6		
18	5.2	5.4	6.0	6.0	6.4	6.8	7.0	6.8		20	3.6	4.0	4.6	4.6	5.1	4.9	3.4		
20	4.0	4.2	4.8	4.8	5.2	5.5	5.7	5.5		22	2.6	3.0	3.6	3.6	4.1	3.9	2.4		
22	3.0	3.2	3.7	3.7	4.1	4.4	4.6	4.4		24	1.8	2.2	2.8	2.8	3.2	3.1	1.6		
24	2.2	2.4	2.9	2.9	3.3	3.6	3.8	3.6		26	1.2	1.5	2.1	2.1	2.5	2.4	1.4		
26	1.5	1.7	2.2	2.2	2.5	2.8	3.0	2.9		28			1.5	1.5	2.0	1.8			
28		1.1	1.6	1.5	1.9	2.2	2.4	2.3		30			1.0	1.0	1.5	1.4			
30			1.0	1.0	1.4	1.7	1.8	1.8		32					1.1				
32						1.2	1.4	1.4											
標準巻掛本数	2	2	2	2	2	2	2	2			2	2	2	2	2	2	2		
LKコード	33	34	35	36	37	38	39	40			41	42	43	44	45	46	47		
テレ1 (%)	90	45	45	0	0	0	0	0			90	45	45	0	0	0	90		
テレ2 (%)	45	90	45	90	45	45	0	0			90	90	45	90	45	90	90		
テレ3 (%)	45	45	45	90	90	45	90	100			45	90	45	90	90	100	90		
テレ4 (%)	45	45	45	45	90	90	90	100			45	45	90	90	90	100	45		
テレ5 (%)	45	45	90	45	45	90	90	100			45	45	90	45	90	100	45		

定格総荷重(t) = 荷重 + フックブロック質量

主ジブ長さ (m) 作業半径 (m)	補ジブ長さ オフセット角度								11.4m 20°	アウトリガ張出幅 カウンタウエイト	7m 3.7t								
	45.7	45.3	50.2	49.4	49.8	54.7	53.5	59.8											
16	7.0	7.3																	
18	5.5	5.8	5.4	4.5	5.0		4.4												
20	4.3	4.5	4.2	3.3	3.8	3.4	3.2	2.6											
22	3.3	3.5	3.2	2.3	2.8	2.5	2.3	1.7											
24	2.5	2.7	2.4	1.5	2.0	1.7	1.5	1.0											
26	1.8	2.1	1.8		1.4	1.1													
28	1.3	1.5	1.2																
30		1.0																	
標準巻掛本数	2	2	2	2	2	2	2	2											
LKコード	49	50	51	52	53	54	55	56											
テレ1 (%)	45	0	0	90	45	45	90	100											
テレ2 (%)	45	90	100	90	90	100	90	100											
テレ3 (%)	90	90	100	90	90	100	90	100											
テレ4 (%)	90	90	100	90	90	100	90	100											
テレ5 (%)	90	90	100	45	90	100	90	100											

定格総荷重(t) = 荷重 + フックブロック質量

主ジブ長さ (m) 作業半径 (m)	補ジブ長さ オフセット角度								11.4m 30°	アウトリガ張出幅 カウンタウエイト	7m 3.7t							
	12.5	17	16.6	16.6	16.6	16.6	21.1	20.7				20.7	20.7	21.6	25.2	24.8	24.8	24.8
8	12.2	12.6	12.6	12.6	12.5					9	12.2	12.0						
9	11.6	12.0	12.0	12.0	12.0	11.8	12.3	12.3		10	11.8	11.6	11.0	10.5	12.1	12.0	11.8	
10	11.1	11.5	11.5	11.5	11.5	11.4	11.8	11.8		12	11.0	10.8	9.8	9.4	11.3	11.3	11.1	
12	10.1	10.7	10.7	10.7	10.6	10.5	11.1	11.0		14	10.4	10.2	8.9	8.4	10.5	10.6	10.5	
14	9.4	10.0	9.9	9.9	9.9	9.9	10.4	10.4		16	9.2	9.6	8.0	7.7	8.1	8.8	9.4	
16	8.8	8.3	8.7	9.1	9.3	9.2	8.1	8.7		18	7.3	7.7	7.4	7.0	6.2	6.9	7.5	
18	7.3	6.5	6.9	7.2	7.4	7.6	6.2	6.8		20	5.8	6.2	6.4	6.4	4.8	5.5	6.1	
20		5.0	5.4	5.7	6.0	6.2	4.7	5.4		22	4.7	5.1	5.3	5.3	3.5	4.3	5.0	
22		3.7	4.2	4.5	4.8	5.0	3.5	4.2		24	3.7	4.2	4.4	4.4	2.5	3.3	4.0	
24							2.5	3.2		26	2.9	3.3	3.5	3.6	1.7	2.5	3.2	
26							1.6	2.3		28				2.9	1.0	1.8	2.5	
28										30					1.2	1.9	2.1	
30																		
標準巻掛本数	2	2	2	2	2	2	2	2		2	2	2	2	2	2	2	2	
LKコード	1	2	3	4	5	6	7	8		9	10	11	12	13	14	15	16	
テレ1 (%)	0	45	0	0	0	0	45	0		0	0	0	0	45	0	0	0	
テレ2 (%)	0	0	45	0	0	0	45	45		0	0	0	0	45	45	0	0	
テレ3 (%)	0	0	0	45	0	0	0	45		45	0	0	0	45	45	45	0	
テレ4 (%)	0	0	0	0	45	0	0	0		45	45	0	0	0	45	45	90	
テレ5 (%)	0	0	0	0	0	45	0	0		0	45	90	100	0	0	45	45	

定格総荷重(t) = 荷重 + フックブロック質量

主ジブ長さ (m) 作業半径 (m)	補ジブ長さ オフセット角度								11.4m 30°	アウトリガ張出幅 カウンタウエイト	7m 3.7t							
	24.8	25.7	29.3	28.9	28.9	28.9	28.9	28.9				31	33.4	33	33	33	33	33
12	10.0	9.5	11.5	11.2	11.2	11.1	10.2	10.0		12		11.3	11.3					
14	9.1	8.7	10.3	10.7	10.6	10.5	9.4	9.2		14	8.8	10.3	10.6	10.7	9.6	10.5	9.3	
16	8.4	8.0	8.1	9.1	9.3	9.4	8.7	8.5		16	8.1	8.1	8.5	8.7	8.9	9.1	8.7	
18	7.7	7.3	6.4	7.2	7.4	7.6	7.7	7.9		18	7.4	6.4	6.8	7.0	7.4	7.4	7.7	
20	6.4	6.5	4.9	5.8	6.0	6.1	6.3	6.4		20	6.5	5.1	5.5	5.7	5.9	6.0	6.3	
22	5.3	5.4	3.7	4.6	4.8	5.0	5.1	5.3		22	5.3	4.0	4.3	4.5	4.8	4.9	5.1	
24	4.4	4.4	2.8	3.6	3.8	4.0	4.2	4.4		24	4.4	3.0	3.3	3.5	3.8	3.9	4.2	
26	3.6	3.6	1.9	2.8	3.0	3.2	3.4	3.6		26	3.6	2.2	2.5	2.7	3.0	3.1	3.4	
28	2.9	2.9	1.3	2.1	2.4	2.6	2.7	2.9		28	2.9	1.6	1.8	2.0	2.4	2.4	2.7	
30	2.3	2.3		1.6	1.8	2.0	2.1	2.3		30	2.4		1.3	1.5	1.8	1.8	2.2	
32				1.0	1.3	1.5	1.6	1.8		32	1.9				1.3	1.3	1.7	
34						1.0	1.2	1.4		34	1.4						1.2	
										36	1.0						1.3	
標準巻掛本数	2	2	2	2	2	2	2	2		2	2	2	2	2	2	2	2	
LKコード	17	18	19	20	21	22	23	24		25	26	27	28	29	30	31	32	
テレ1 (%)	0	0	45	0	0	0	0	0		0	45	0	0	0	0	0	0	
テレ2 (%)	0	0	45	45	0	0	0	0		0	45	90	45	45	0	0	0	
テレ3 (%)	0	0	45	45	90	45	45	0		0	45	45	90	45	90	45	45	
テレ4 (%)	45	45	45	45	45	90	45	90		100	45	45	45	45	90	90	100	
テレ5 (%)	90	100	0	45	45	45	90	90		100	45	45	45	90	45	90	100	

定格総荷重(t) = 荷重 + フックブロック質量

主ジブ長さ (m) 作業半径 (m)	補ジブ長さ オフセット角度								11.4m 30°	アウトリガ張出幅 カウンタウエイト	7m 3.7t								
	37.1	37.5	37.5	37.1	37.1	37.1	37.1	40.6				41.2	41.6	41.6	41.2	41.2	44.7	45.3	45.7
14	9.5	9.6	9.7	10.2	10.6	9.5			14										
16	7.4	7.6	8.1	8.1	8.5	8.8	8.8	8.3	16	6.9	7.2	7.9	7.9	8.4					
18	5.8	5.9	6.5	6.5	6.9	7.2	7.4	7.2	18	5.3	5.7	6.3	6.3	6.8	6.7	5.1			
20	4.5	4.7	5.2	5.2	5.6	5.9	6.1	5.9	20	4.1	4.4	5.1	5.1	5.5	5.3	3.9			
22	3.4	3.6	4.1	4.1	4.5	4.8	5.0	4.8	22	3.1	3.4	4.0	4.0	4.4	4.3	2.9			
24	2.6	2.7	3.2	3.2	3.6	3.9	4.1	3.9	24	2.2	2.5	3.1	3.1	3.6	3.4	2.0			
26	1.8	2.0	2.5	2.4	2.8	3.1	3.3	3.2	26	1.5	1.8	2.4	2.4	2.8	2.7	1.3			
28	1.2	1.3	1.8	1.8	2.1	2.4	2.6	2.5	28		1.2	1.8	1.8	2.2	2.1	1.1			
30			1.2	1.2	1.5	1.8	2.0	2.0	30			1.3	1.3	1.7	1.6				
32					1.0	1.3	1.5	1.5	32					1.2	1.1				
34							1.1	1.1											
標準巻掛本数	2	2	2	2	2	2	2	2		2	2	2	2	2	2	2			
LKコード	33	34	35	36	37	38	39	40		41	42	43	44	45	46	47			
テレ1 (%)	90	45	45	0	0	0	0	0		90	45	45	0	0	0	90			
テレ2 (%)	45	90	45	90	45	45	0	0		90	90	45	90	45	45	90			
テレ3 (%)	45	45	45	90	90	45	90	100		45	90	45	90	90	100	90			
テレ4 (%)	45	45	45	45	90	90	90	100		45	45	90	90	90	100	45			
テレ5 (%)	45	45	90	45	45	90	90	100		45	45	90	45	90	100	45			

定格総荷重(t) = 荷重 + フックブロック質量

主ジブ長さ (m) 作業半径 (m)	補ジブ長さ オフセット角度							11.4m 30°	アウトリガ張出幅 カウンタウエイト	7m 3.7t							
	45.7	45.3	50.2	49.4	49.8	54.7	53.5										
18	6.0	6.3															
20	4.8	5.0	4.6	3.8	4.3		3.7										
22	3.7	4.0	3.6	2.8	3.3	2.9	2.7										
24	2.9	3.1	2.8	1.9	2.4	2.1	1.9										
26	2.1	2.4	2.1	1.3	1.7	1.5	1.3										
28	1.5	1.8	1.5		1.2												
30	1.0	1.3	1.0														
標準巻掛本数	2	2	2	2	2	2	2										
LKコード	49	50	51	52	53	54	55										
テレ1 (%)	45	0	0	90	45	45	90										
テレ2 (%)	45	90	100	90	90	100	90										
テレ3 (%)	90	90	100	90	90	100	90										
テレ4 (%)	90	90	100	90	90	100	90										
テレ5 (%)	90	90	100	45	90	100	90										

定格総荷重(t) = 荷重 + フックブロック質量

主ジブ長さ (m) 作業半径 (m)	補ジブ長さ オフセット角度								11.4m 40°	アウトリガ張出幅 カウンタウエイト	7m 3.7t								
	12.5	17	16.6	16.6	16.6	16.6	21.1	20.7				20.7	20.7	21.6	25.2	24.8	24.8	24.8	
9	10.5																		
10	10.1	10.4	10.4	10.4	10.4	10.3		10.5											
12	9.4	9.8	9.7	9.7	9.7	9.6	10.0	9.9	12	9.9	9.8	9.4	9.0	10.1	10.1	9.9	9.9		
14	8.9	9.3	9.2	9.2	9.2	9.2	9.5	9.5	14	9.5	9.4	8.5	8.2	9.7	9.6	9.5	9.5		
16	8.5	8.7	8.8	8.8	8.8	8.7	8.5	9.1	16	9.1	9.0	7.8	7.4	8.6	9.2	9.2	9.1		
18	7.4	6.7	7.1	7.4	7.6	7.8	6.6	7.1	18	7.6	7.9	7.2	6.8	6.6	7.3	7.8	8.0		
20		5.2	5.6	5.9	6.1	6.3	5.0	5.6	20	6.1	6.4	6.6	6.3	5.1	5.8	6.3	6.5		
22		3.9	4.3	4.6	4.9	5.1	3.7	4.4	22	4.9	5.3	5.4	5.5	3.8	4.6	5.1	5.3		
24							2.6	3.3	24	3.8	4.3	4.5	4.5	2.8	3.5	4.2	4.4		
									26				3.7	1.9	2.7	3.3	3.5		
									28					1.1	1.9	2.6	2.8		
標準巻掛本数	2	2	2	2	2	2	2	2		2	2	2	2	2	2	2	2		
LKコード	1	2	3	4	5	6	7	8		9	10	11	12	13	14	15	16		
テレ1 (%)	0	45	0	0	0	0	45	0		0	0	0	0	45	0	0	0		
テレ2 (%)	0	0	45	0	0	0	45	45		0	0	0	0	45	45	0	0		
テレ3 (%)	0	0	0	45	0	0	0	45		45	0	0	0	45	45	45	0		
テレ4 (%)	0	0	0	0	45	0	0	0		45	45	0	0	0	45	45	90		
テレ5 (%)	0	0	0	0	0	45	0	0		0	45	90	100	0	0	45	45		

定格総荷重(t) = 荷重 + フックブロック質量

主ジブ長さ (m) 作業半径 (m)	補ジブ長さ オフセット角度								11.4m 40°	アウトリガ張出幅 カウンタウエイト	7m 3.7t								
	24.8	25.7	29.3	28.9	28.9	28.9	28.9	28.9				31	33.4	33	33	33	33	33	35.1
12	9.5	9.1	10.2	10.0															
14	8.7	8.3	9.8	9.6	9.6	9.5	8.9	8.8	14	8.3	9.7	9.7	9.7	9.0	9.5	8.8			
16	8.1	7.7	8.6	9.3	9.3	9.2	8.3	8.2	16	7.8	8.7	9.0	9.2	8.4	9.2	8.3	7.8		
18	7.5	7.1	6.8	7.5	7.7	7.9	7.7	7.6	18	7.2	6.9	7.2	7.4	7.7	7.7	7.8	7.4		
20	6.6	6.6	5.3	6.0	6.2	6.4	6.5	6.7	20	6.7	5.5	5.8	6.0	6.2	6.3	6.5	6.6		
22	5.5	5.5	4.0	4.9	5.0	5.2	5.3	5.5	22	5.5	4.3	4.6	4.8	5.0	5.1	5.4	5.4		
24	4.5	4.6	3.0	3.8	4.0	4.2	4.4	4.6	24	4.6	3.3	3.6	3.8	4.1	4.1	4.4	4.4		
26	3.7	3.7	2.1	3.0	3.2	3.4	3.5	3.7	26	3.8	2.5	2.7	2.9	3.2	3.3	3.6	3.6		
28	2.9	3.0	1.4	2.3	2.5	2.7	2.8	3.0	28	3.1	1.7	2.0	2.2	2.5	2.6	2.9	2.9		
30				1.6	1.9	2.0	2.2	2.4	30	2.5	1.1	1.4	1.6	1.9	2.0	2.3	2.3		
32				1.1	1.3	1.5	1.7	1.9	32	1.9			1.1	1.4	1.4	1.7	1.8		
									34	1.5						1.3	1.3		
標準巻掛本数	2	2	2	2	2	2	2	2		2	2	2	2	2	2	2	2		
LKコード	17	18	19	20	21	22	23	24		25	26	27	28	29	30	31	32		
テレ1 (%)	0	0	45	0	0	0	0	0		0	45	0	0	0	0	0	0		
テレ2 (%)	0	0	45	45	0	0	0	0		0	45	90	45	45	0	0	0		
テレ3 (%)	0	0	45	45	90	45	45	0		0	45	45	90	45	90	45	45		
テレ4 (%)	45	45	45	45	45	90	45	90		100	45	45	45	45	90	90	100		
テレ5 (%)	90	100	0	45	45	45	90	90		100	45	45	45	90	45	90	100		

定格総荷重(t) = 荷重 + フックブロック質量

主ジブ長さ (m) 作業半径 (m)	補ジブ長さ オフセット角度								11.4m 40°	アウトリガ張出幅 カウンタウエイト	7m 3.7t								
	37.1	37.5	37.5	37.1	37.1	37.1	37.1	40.6				41.2	41.6	41.6	41.2	41.2	44.7	45.3	45.7
16	8.0	8.1	8.6	8.6	9.0	8.4	8.4		16	7.5	7.8	8.4							
18	6.3	6.4	6.9	6.9	7.3	7.6	7.8	7.5	18	5.8	6.2	6.8	6.8	7.2	7.1	5.6	6.1		
20	4.9	5.1	5.6	5.6	5.9	6.2	6.4	6.2	20	4.5	4.8	5.5	5.5	5.9	5.7	4.3	4.8		
22	3.8	3.9	4.5	4.4	4.8	5.1	5.2	5.1	22	3.4	3.8	4.4	4.4	4.8	4.6	3.3	3.7		
24	2.8	3.0	3.5	3.5	3.8	4.1	4.3	4.2	24	2.5	2.9	3.4	3.4	3.9	3.7	2.4	2.8		
26	2.1	2.2	2.7	2.7	3.0	3.3	3.4	3.4	26	1.8	2.1	2.7	2.7	3.1	3.0	1.7	2.1		
28	1.4	1.6	2.0	2.0	2.3	2.6	2.7	2.7	28	1.1	1.4	2.0	2.0	2.4	2.3	1.0	1.4		
30			1.4	1.4	1.7	2.0	2.1	2.1	30			1.5	1.5	1.9	1.8				
32					1.2	1.4	1.6	1.6	32					1.4	1.3				
34							1.2	1.2											
標準巻掛本数	2	2	2	2	2	2	2	2		2	2	2	2	2	2	2	2		
LKコード	33	34	35	36	37	38	39	40		41	42	43	44	45	46	47	48		
テレ1 (%)	90	45	45	0	0	0	0	0		90	45	45	0	0	0	90	45		
テレ2 (%)	45	90	45	90	45	45	0	0		90	90	45	90	45	45	90	90		
テレ3 (%)	45	45	45	90	90	45	90	100		45	90	45	90	90	100	90	90		
テレ4 (%)	45	45	45	45	90	90	90	100		45	45	90	90	90	100	45	90		
テレ5 (%)	45	45	90	45	45	90	90	100		45	45	90	45	90	100	45	45		

定格総荷重(t) = 荷重 + フックブロック質量

主ジブ長さ (m) 作業半径 (m)	補ジブ長さ オフセット角度							11.4m 40°	アウトリガ張出幅 カウンタウエイト	7m 3.7t							
	45.7	45.3	50.2	49.4	49.8	54.7	53.5										
18	6.5	6.7															
20	5.2	5.4		4.3	4.8												
22	4.1	4.3	4.0	3.2	3.7	3.4	3.2										
24	3.2	3.4	3.1	2.3	2.8	2.5	2.3										
26	2.4	2.7	2.4	1.6	2.1	1.8	1.6										
28	1.8	2.0	1.8		1.4	1.2											
30	1.3	1.5	1.3														
32		1.0															
標準巻掛本数	2	2	2	2	2	2	2										
LKコード	49	50	51	52	53	54	55										
テレ1 (%)	45	0	0	90	45	45	90										
テレ2 (%)	45	90	100	90	90	100	90										
テレ3 (%)	90	90	100	90	90	100	90										
テレ4 (%)	90	90	100	90	90	100	90										
テレ5 (%)	90	90	100	45	90	100	90										



定格総荷重(t) = 荷重 + フックブロック質量

主ジブ長さ (m) 作業半径 (m)	補ジブ長さ オフセット角度								11.4m 0°	アウトリガ張出幅 カウンタウエイト		7m 0t						
	12.5	17	16.6	16.6	16.6	16.6	16.6	21.1		20.7	20.7		20.7	21.6	25.2	24.8	24.8	24.8
3	16.6	16.6	16.6	16.6	16.6	16.6	16.6	16.6	16.6	3	16.6							
3.5	16.6	16.6	16.6	16.6	16.6	16.6	16.6	16.6	16.6	3.5	16.6	16.6	16.6					
4	16.6	16.6	16.6	16.6	16.6	16.6	16.6	16.6	16.6	4	16.6	16.6	16.6	16.6	16.6	16.6	16.6	
4.5	16.6	16.6	16.6	16.6	16.6	16.6	16.6	16.6	16.6	4.5	16.6	16.6	16.6	16.6	16.6	16.6	16.6	
5	16.6	16.6	16.6	16.6	16.6	16.6	16.6	16.6	16.6	5	16.6	16.6	16.6	16.6	16.6	16.6	16.6	
6	16.6	16.6	16.6	16.6	16.6	16.6	16.6	16.6	16.6	6	16.6	16.6	16.6	16.6	16.6	16.6	16.6	
7	16.6	16.6	16.6	16.6	16.6	16.6	16.6	16.6	16.6	7	16.6	16.6	16.6	16.6	16.6	16.6	16.6	
8	16.6	16.6	16.6	16.6	16.6	16.6	16.6	16.6	16.6	8	16.6	16.6	16.0	15.2	16.6	16.6	16.6	
9	16.6	16.6	16.6	16.6	16.6	16.6	16.6	15.0	16.4	9	16.6	16.6	14.7	13.9	14.1	15.7	16.6	
10	15.9	14.0	14.9	15.6	16.1	15.7	12.6	13.9	10	14.9	15.7	13.6	12.9	11.8	13.3	14.5	14.9	
12	11.6	10.1	10.7	11.2	11.6	11.9	9.0	10.2	12	11.1	11.8	11.7	11.1	8.5	9.9	11.0	11.3	
14	8.7	7.3	7.9	8.3	8.6	8.9	6.6	7.6	14	8.3	8.9	9.1	9.2	6.2	7.5	8.5	8.8	
16	6.7	5.4	5.9	6.3	6.7	6.9	4.8	5.7	16	6.4	6.9	7.1	7.2	4.5	5.8	6.6	6.8	
18	5.3	3.9	4.5	4.9	5.2	5.5	3.3	4.2	18	4.9	5.4	5.7	5.7	3.2	4.3	5.1	5.4	
20	4.2	2.8	3.4	3.8	4.1	4.4	2.3	3.1	20	3.7	4.3	4.5	4.6	2.1	3.2	3.9	4.2	
22		2.0	2.5	2.9	3.2	3.5	1.4	2.2	22	2.8	3.4	3.6	3.6	1.3	2.3	3.0	3.3	
24		1.3	1.8	2.2	2.5	2.8		1.5	24	2.1	2.6	2.9	2.9		1.6	2.3	2.6	
									26	1.6	2.1	2.3	2.3			1.7	2.0	
									28	1.1	1.6	1.8	1.8			1.2	1.5	
									30				1.4				1.1	
標準巻掛本数	2	2	2	2	2	2	2	2		2	2	2	2	2	2	2	2	
LKコード	1	2	3	4	5	6	7	8		9	10	11	12	13	14	15	16	
テレ1 (%)	0	45	0	0	0	0	45	0		0	0	0	0	45	0	0	0	
テレ2 (%)	0	0	45	0	0	0	45	45		0	0	0	0	45	45	0	0	
テレ3 (%)	0	0	0	45	0	0	0	45		45	0	0	0	45	45	45	0	
テレ4 (%)	0	0	0	0	45	0	0	0		45	45	0	0	0	45	45	90	
テレ5 (%)	0	0	0	0	0	45	0	0		0	45	90	100	0	0	45	45	

定格総荷重(t) = 荷重 + フックブロック質量

主ジブ長さ (m) 作業半径 (m)	補ジブ長さ オフセット角度								11.4m 0°	アウトリガ張出幅 カウンタウエイト		7m 0t						
	24.8	25.7	29.3	28.9	28.9	28.9	28.9	28.9		31	33.4		33	33	33	33	33	35.1
4.5	16.6																	
5	16.6	16.6	16.6	16.6	16.6													
6	16.6	16.6	16.6	16.6	16.6	16.6	16.6	15.4	6		16.6	16.6						
7	16.6	16.4	16.6	16.6	16.6	16.6	16.6	15.4	7	13.4	16.6	16.6	16.6	15.9	15.2	13.6		
8	16.6	15.6	16.3	16.6	16.6	16.6	16.6	15.2	8	13.3	16.0	16.6	16.6	15.8	15.2	13.6	11.8	
9	15.5	14.6	13.6	15.4	15.8	16.1	15.9	14.6	9	13.0	13.4	14.0	14.4	15.0	15.1	13.6	11.8	
10	14.4	13.6	11.5	13.1	13.5	13.9	14.2	13.9	10	12.6	11.3	11.9	12.3	12.8	12.9	13.3	11.8	
12	11.6	11.6	8.3	9.8	10.2	10.5	10.8	11.1	12	10.9	8.3	8.8	9.2	9.7	9.8	10.3	10.2	
14	9.1	9.1	6.1	7.5	7.9	8.2	8.4	8.7	14	8.6	6.2	6.7	7.0	7.5	7.6	8.1	8.0	
16	7.1	7.1	4.5	5.8	6.2	6.5	6.7	7.0	16	6.9	4.6	5.1	5.4	5.9	5.9	6.4	6.3	
18	5.6	5.6	3.2	4.5	4.8	5.1	5.3	5.5	18	5.5	3.4	3.8	4.1	4.5	4.6	5.0	4.9	
20	4.4	4.5	2.3	3.4	3.7	3.9	4.1	4.3	20	4.4	2.4	2.8	3.1	3.5	3.6	4.0	3.9	
22	3.5	3.5	1.4	2.5	2.8	3.0	3.2	3.4	22	3.4	1.6	2.0	2.3	2.7	2.7	3.1	3.0	
24	2.8	2.8		1.8	2.1	2.3	2.5	2.7	24	2.7		1.3	1.6	2.0	2.0	2.4	2.4	
26	2.2	2.2		1.2	1.5	1.7	1.9	2.1	26	2.1			1.0	1.4	1.4	1.8	1.8	
28	1.7	1.7				1.2	1.4	1.6	28	1.6						1.3	1.3	
30	1.3	1.3						1.2	30	1.2								
標準巻掛本数	2	2	2	2	2	2	2	2		2	2	2	2	2	2	2	2	
LKコード	17	18	19	20	21	22	23	24		25	26	27	28	29	30	31	32	
テレ1 (%)	0	0	45	0	0	0	0	0		0	45	0	0	0	0	0	0	
テレ2 (%)	0	0	45	45	0	0	0	0		0	45	90	45	45	0	0	0	
テレ3 (%)	0	0	45	45	90	45	45	0		0	45	45	90	45	90	45	45	
テレ4 (%)	45	45	45	45	45	90	45	90		100	45	45	45	45	90	90	100	
テレ5 (%)	90	100	0	45	45	45	90	90		100	45	45	45	90	45	90	100	

定格総荷重(t) = 荷重 + フックブロック質量

主ジブ長さ (m) 作業半径 (m)	補ジブ長さ オフセット角度								11.4m 0°	アウトリガ張出幅 カウンタウエイト	7m 0t								
	37.1	37.5	37.5	37.1	37.1	37.1	37.1	40.6				41.2	41.6	41.6	41.2	41.2	44.7	45.3	45.7
8	14.4	14.6	14.7	15.4	14.1	13.3	12.1	10.0	9	11.0	11.6	11.8	12.2	11.0					
9	12.0	12.3	13.1	13.1	13.8	13.3	12.1	10.0	10	9.3	9.8	10.8	10.8	11.0	9.0	8.8	9.5		
10	10.1	10.4	11.2	11.2	11.8	12.3	12.1	10.0	12	6.6	7.1	8.0	8.0	8.7	8.4	6.2	6.9		
12	7.3	7.5	8.3	8.3	8.9	9.3	9.6	9.3	14	4.7	5.2	6.1	6.1	6.7	6.5	4.4	5.1		
14	5.3	5.5	6.2	6.2	6.8	7.2	7.5	7.2	16	3.3	3.7	4.5	4.5	5.1	4.8	3.0	3.5		
16	3.8	4.0	4.7	4.7	5.2	5.6	5.9	5.6	18	2.1	2.5	3.3	3.3	3.8	3.6	1.8	2.3		
18	2.6	2.8	3.5	3.5	3.9	4.3	4.5	4.3	20	1.2	1.6	2.3	2.3	2.8	2.6		1.4		
20	1.7	1.9	2.5	2.5	2.9	3.3	3.5	3.3	22			1.5	1.5	2.1	1.9				
22		1.1	1.7	1.7	2.1	2.5	2.7	2.5	24					1.4	1.3				
24			1.1	1.0	1.5	1.8	2.0	1.8											
26						1.3	1.5	1.3											
28							1.0												
標準巻掛本数	2	2	2	2	2	2	2	2		2	2	2	2	2	2	2	2		
LKコード	33	34	35	36	37	38	39	40		41	42	43	44	45	46	47	48		
テレ1 (%)	90	45	45	0	0	0	0	0		90	45	45	0	0	0	90	45		
テレ2 (%)	45	90	45	90	45	45	0	0		90	90	45	90	45	45	90	90		
テレ3 (%)	45	45	45	90	90	45	90	100		45	90	45	90	90	100	90	90		
テレ4 (%)	45	45	45	45	90	90	90	100		45	45	90	90	90	100	45	90		
テレ5 (%)	45	45	90	45	45	90	90	100		45	45	90	45	90	100	45	45		

定格総荷重(t) = 荷重 + フックブロック質量

主ジブ長さ (m) 作業半径 (m)	補ジブ長さ オフセット角度							11.4m 0°	アウトリガ張出幅 カウンタウエイト	7m 0t							
	45.7	45.3	50.2	49.4	49.8	54.7	53.5										
10	9.7	9.6															
12	7.5	7.9	7.4	6.1	6.9		6.1										
14	5.7	6.0	5.5	4.3	5.0	4.4	4.1										
16	4.1	4.4	3.9	2.7	3.4	2.9	2.6										
18	2.8	3.2	2.7	1.6	2.2	1.8	1.5										
20	1.9	2.2	1.8		1.4												
22	1.2	1.5	1.1														
標準巻掛本数	2	2	2	2	2	2	2										
LKコード	49	50	51	52	53	54	55										
テレ1 (%)	45	0	0	90	45	45	90										
テレ2 (%)	45	90	100	90	90	100	90										
テレ3 (%)	90	90	100	90	90	100	90										
テレ4 (%)	90	90	100	90	90	100	90										
テレ5 (%)	90	90	100	45	90	100	90										

定格総荷重(t) = 荷重 + フックブロック質量

主ジブ長さ (m) 作業半径 (m)	補ジブ長さ オフセット角度								11.4m 10°	アウトリガ張出幅 カウンタウエイト		7m 0t						
	12.5	17	16.6	16.6	16.6	16.6	21.1	20.7		20.7	20.7		21.6	25.2	24.8	24.8	24.8	
4	16.6																	
4.5	16.6	16.6	16.6	16.6	16.6													
5	16.6	16.6	16.6	16.6	16.6	16.6												
6	16.6	16.6	16.6	16.6	16.6	16.6	16.6	16.6	6	16.6	16.6	16.6			16.6			
7	16.6	16.6	16.6	16.6	16.6	16.6	16.6	16.6	7	16.6	16.6	15.8	15.1	16.6	16.6	16.6		
8	16.1	16.6	16.6	16.6	16.6	16.5	16.6	16.6	8	16.6	16.6	14.5	13.9	16.6	16.6	16.6		
9	14.9	16.3	16.3	16.2	16.2	15.3	16.4	16.6	9	16.6	16.2	13.4	12.8	15.4	16.6	16.6		
10	13.8	15.1	15.3	15.3	15.2	14.3	13.8	14.9	10	15.8	15.2	12.5	11.9	13.0	14.4	15.4		
12	12.2	10.9	11.5	11.9	12.2	12.5	10.0	11.1	12	11.9	12.5	11.0	10.4	9.5	10.7	11.7		
14	9.1	7.9	8.4	8.8	9.1	9.4	7.4	8.3	14	8.9	9.4	9.6	9.2	7.0	8.2	9.1		
16	7.0	5.9	6.4	6.8	7.1	7.3	5.5	6.2	16	6.8	7.3	7.5	7.6	5.2	6.3	7.0		
18	5.5	4.4	4.9	5.3	5.5	5.8	3.9	4.7	18	5.3	5.8	6.0	6.0	3.8	4.8	5.5		
20	4.4	3.2	3.7	4.1	4.4	4.6	2.7	3.5	20	4.1	4.6	4.8	4.9	2.6	3.6	4.3		
22		2.2	2.7	3.1	3.4	3.7	1.8	2.5	22	3.1	3.6	3.8	3.9	1.7	2.6	3.3		
24		1.5	2.0	2.3	2.6	2.9	1.0	1.8	24	2.3	2.8	3.1	3.1		1.9	2.6		
26								1.1	26	1.7	2.2	2.4	2.5		1.2	1.9		
									28	1.2	1.7	1.9	1.9			1.4		
									30				1.5			1.2		
標準巻掛本数	2	2	2	2	2	2	2	2		2	2	2	2	2	2	2		
LKコード	1	2	3	4	5	6	7	8		9	10	11	12	13	14	15		
テレ1 (%)	0	45	0	0	0	0	45	0		0	0	0	0	45	0	0		
テレ2 (%)	0	0	45	0	0	0	45	45		0	0	0	0	45	45	0		
テレ3 (%)	0	0	0	45	0	0	0	45		45	0	0	0	45	45	0		
テレ4 (%)	0	0	0	0	45	0	0	0		45	45	0	0	0	45	90		
テレ5 (%)	0	0	0	0	0	45	0	0		0	45	90	100	0	0	45		

定格総荷重(t) = 荷重 + フックブロック質量

主ジブ長さ (m) 作業半径 (m)	補ジブ長さ オフセット角度								11.4m 10°	アウトリガ張出幅 カウンタウエイト		7m 0t						
	24.8	25.7	29.3	28.9	28.9	28.9	28.9	28.9		31	33.4		33	33	33	33	33	35.1
7	16.0																	
8	14.9	14.1	16.6	16.6	16.6			15.2										
9	13.9	13.2	14.9	16.5	16.6	16.0	14.2	13.9	9	13.0	14.6	15.1	15.5	14.5				
10	13.0	12.3	12.6	14.1	14.4	14.8	13.4	13.1	10	12.3	12.4	12.9	13.3	13.7	13.9	13.0		
12	11.5	10.9	9.2	10.6	10.9	11.2	11.5	11.7	12	10.8	9.2	9.7	10.0	10.4	10.5	11.0		
14	9.6	9.6	6.9	8.2	8.5	8.8	9.0	9.3	14	9.1	6.9	7.4	7.7	8.1	8.2	8.7		
16	7.5	7.5	5.1	6.4	6.7	7.0	7.2	7.4	16	7.3	5.3	5.7	5.9	6.4	6.5	6.9		
18	5.9	6.0	3.8	5.0	5.3	5.5	5.7	5.9	18	5.9	3.9	4.3	4.6	5.0	5.1	5.5		
20	4.8	4.8	2.7	3.8	4.1	4.3	4.5	4.7	20	4.7	2.9	3.3	3.5	3.9	4.0	4.4		
22	3.8	3.8	1.9	2.9	3.1	3.3	3.5	3.7	22	3.7	2.1	2.4	2.7	3.0	3.1	3.5		
24	3.0	3.0	1.1	2.1	2.3	2.6	2.7	2.9	24	3.0	1.4	1.7	1.9	2.3	2.4	2.7		
26	2.4	2.4		1.5	1.7	1.9	2.1	2.3	26	2.3		1.1	1.3	1.7	1.7	2.1		
28	1.8	1.9			1.2	1.4	1.6	1.8	28	1.8				1.1	1.2	1.5		
30	1.4	1.4				1.1	1.3		30	1.3					1.1	1.1		
32		1.0																
標準巻掛本数	2	2	2	2	2	2	2	2		2	2	2	2	2	2	2		
LKコード	17	18	19	20	21	22	23	24		25	26	27	28	29	30	31		
テレ1 (%)	0	0	45	0	0	0	0	0		0	45	0	0	0	0	0		
テレ2 (%)	0	0	45	45	0	0	0	0		0	45	90	45	45	0	0		
テレ3 (%)	0	0	45	45	90	45	45	0		0	45	45	90	45	90	45		
テレ4 (%)	45	45	45	45	45	90	45	90		100	45	45	45	45	90	100		
テレ5 (%)	90	100	0	45	45	45	90	90		100	45	45	45	90	45	90		

定格総荷重(t) = 荷重 + フックブロック質量

主ジブ長さ (m)	補ジブ長さ オフセット角度								11.4m 10°	アウトリガ張出幅 カウンタウエイト	7m 0t							
	37.1	37.5	37.5	37.1	37.1	37.1	37.1	40.6				41.2	41.6	41.6	41.2	41.2	44.7	45.3
作業半径 (m)																		
10	11.3		12.2						12	7.6	8.0	8.8	8.8	9.5				
12	8.2	8.4	9.1	9.1	9.6	10.1	10.3	10.0	14	5.5	5.9	6.7	6.7	7.4	7.1	5.2	5.8	
14	6.1	6.3	6.9	6.9	7.4	7.8	8.1	7.8	16	4.0	4.4	5.2	5.2	5.7	5.5	3.7	4.3	
16	4.5	4.7	5.3	5.3	5.8	6.2	6.4	6.2	18	2.8	3.1	3.8	3.8	4.4	4.1	2.5	3.0	
18	3.2	3.4	4.0	4.0	4.4	4.8	5.0	4.8	20	1.8	2.1	2.8	2.8	3.3	3.1	1.5	2.0	
20	2.2	2.4	3.0	3.0	3.4	3.7	3.9	3.7	22		1.3	2.0	2.0	2.5	2.3		1.2	
22	1.4	1.6	2.1	2.1	2.5	2.8	3.1	2.8	24			1.3	1.3	1.8	1.6			
24			1.4	1.4	1.8	2.1	2.4	2.2	26					1.2	1.1			
26					1.2	1.6	1.8	1.6										
28					1.1	1.3	1.1											
標準巻掛本数	2	2	2	2	2	2	2	2		2	2	2	2	2	2	2	2	
LKコード	33	34	35	36	37	38	39	40		41	42	43	44	45	46	47	48	
テレ1 (%)	90	45	45	0	0	0	0	0		90	45	45	0	0	0	90	45	
テレ2 (%)	45	90	45	90	45	45	0	0		90	90	45	90	45	45	90	90	
テレ3 (%)	45	45	45	90	90	45	90	100		45	90	45	90	90	100	90	90	
テレ4 (%)	45	45	45	45	90	90	90	100		45	45	90	90	90	100	45	90	
テレ5 (%)	45	45	90	45	45	90	90	100		45	45	90	45	90	100	45	45	

定格総荷重(t) = 荷重 + フックブロック質量

主ジブ長さ (m)	補ジブ長さ オフセット角度							11.4m 10°	アウトリガ張出幅 カウンタウエイト	7m 0t							
	45.7	45.3	50.2	49.4	49.8	54.7	53.5										
作業半径 (m)																	
14	6.4	6.7		5.1	5.8												
16	4.8	5.1	4.6	3.5	4.1	3.6	3.4										
18	3.4	3.7	3.3	2.3	2.9	2.4	2.2										
20	2.4	2.7	2.3	1.3	1.9	1.5	1.3										
22	1.6	1.9	1.6		1.1												
24		1.3															
標準巻掛本数	2	2	2	2	2	2	2										
LKコード	49	50	51	52	53	54	55										
テレ1 (%)	45	0	0	90	45	45	90										
テレ2 (%)	45	90	100	90	90	100	90										
テレ3 (%)	90	90	100	90	90	100	90										
テレ4 (%)	90	90	100	90	90	100	90										
テレ5 (%)	90	90	100	45	90	100	90										

定格総荷重(t) = 荷重 + フックブロック質量

主ジブ長さ (m) 作業半径 (m)	補ジブ長さ オフセット角度								11.4m 20°	アウトリガ張出幅 カウンタウエイト	7m 0t							
	12.5	17	16.6	16.6	16.6	16.6	21.1	20.7				20.7	20.7	21.6	25.2	24.8	24.8	24.8
6	15.8																	
7	14.8	15.4	15.4	15.4	15.4	15.1												
8	13.8	14.6	14.5	14.5	14.5	14.3	15.0	15.0	8	14.9	14.6	13.4	12.8		15.3			
9	13.0	13.8	13.8	13.7	13.7	13.5	14.3	14.3	9	14.2	13.9	12.5	11.9	14.7	14.6	14.2		
10	12.3	13.1	13.1	13.1	13.0	12.8	13.7	13.6	10	13.6	13.3	11.7	11.1	14.1	14.0	13.6		
12	11.1	11.7	11.9	11.9	11.9	11.6	10.9	11.9	12	12.5	12.2	10.3	9.8	10.4	11.5	12.4		
14	9.5	8.5	9.0	9.3	9.6	9.9	8.2	8.9	14	9.4	9.9	9.2	8.8	7.8	8.9	9.7		
16	7.3	6.4	6.8	7.1	7.4	7.7	6.0	6.7	16	7.2	7.7	7.9	7.9	5.8	6.8	7.5		
18	5.7	4.8	5.2	5.6	5.8	6.1	4.4	5.1	18	5.6	6.1	6.3	6.3	4.3	5.2	5.9		
20	4.5	3.5	4.0	4.3	4.6	4.8	3.1	3.8	20	4.4	4.9	5.1	5.1	3.1	4.0	4.7		
22		2.4	2.9	3.3	3.6	3.8	2.1	2.8	22	3.4	3.9	4.1	4.1	2.1	2.9	3.6		
24		1.6	2.1	2.4	2.7	3.0	1.3	2.0	24	2.5	3.0	3.2	3.3	1.3	2.1	2.8		
26								1.3	26	1.9	2.3	2.5	2.6		1.4	2.1		
									28	1.3	1.7	1.9	2.0			1.5		
									30							1.0		
標準巻掛本数	2	2	2	2	2	2	2	2		2	2	2	2	2	2	2		
LKコード	1	2	3	4	5	6	7	8		9	10	11	12	13	14	15		
テレ1 (%)	0	45	0	0	0	0	45	0		0	0	0	0	45	0	0		
テレ2 (%)	0	0	45	0	0	0	45	45		0	0	0	0	45	45	0		
テレ3 (%)	0	0	0	45	0	0	0	45		45	0	0	0	45	45	45		
テレ4 (%)	0	0	0	0	45	0	0	0		45	45	0	0	0	45	90		
テレ5 (%)	0	0	0	0	0	45	0	0		0	45	90	100	0	0	45		

定格総荷重(t) = 荷重 + フックブロック質量

主ジブ長さ (m) 作業半径 (m)	補ジブ長さ オフセット角度								11.4m 20°	アウトリガ張出幅 カウンタウエイト	7m 0t							
	24.8	25.7	29.3	28.9	28.9	28.9	28.9	28.9				31	33.4	33	33	33	33	33
9	12.6	12.1	14.9															
10	11.9	11.3	13.8	13.9	13.7	13.5	12.1											
12	10.7	10.1	10.2	11.4	11.7	11.9	11.0	10.8	12	10.2	10.1	10.5	10.8	11.2	11.3	10.9		
14	9.6	9.1	7.6	8.8	9.1	9.4	9.6	9.8	14	9.3	7.7	8.0	8.3	8.7	8.8	9.2		
16	7.9	7.9	5.8	6.9	7.2	7.5	7.6	7.8	16	7.8	5.9	6.2	6.5	6.9	7.0	7.4		
18	6.2	6.3	4.3	5.5	5.7	5.9	6.0	6.2	18	6.2	4.5	4.8	5.1	5.5	5.6	5.9		
20	5.0	5.1	3.2	4.2	4.5	4.7	4.8	5.0	20	5.0	3.4	3.7	4.0	4.3	4.4	4.7		
22	4.0	4.1	2.3	3.2	3.4	3.6	3.8	4.0	22	4.0	2.5	2.8	3.0	3.4	3.4	3.8		
24	3.2	3.2	1.5	2.4	2.6	2.8	3.0	3.2	24	3.2	1.7	2.0	2.2	2.6	2.6	3.0		
26	2.5	2.6		1.7	1.9	2.1	2.3	2.5	26	2.5	1.1	1.4	1.6	1.9	2.0	2.3		
28	2.0	2.0		1.1	1.4	1.6	1.7	1.9	28	2.0			1.0	1.3	1.4	1.7		
30	1.5	1.5				1.1	1.2	1.4	30	1.5						1.2		
32	1.0	1.1						1.0	32	1.1						1.3		
標準巻掛本数	2	2	2	2	2	2	2	2		2	2	2	2	2	2	2		
LKコード	17	18	19	20	21	22	23	24		25	26	27	28	29	30	31		
テレ1 (%)	0	0	45	0	0	0	0	0		0	45	0	0	0	0	0		
テレ2 (%)	0	0	45	45	0	0	0	0		0	45	90	45	45	0	0		
テレ3 (%)	0	0	45	45	90	45	45	0		0	45	45	90	45	90	45		
テレ4 (%)	45	45	45	45	45	90	45	90		100	45	45	45	45	90	100		
テレ5 (%)	90	100	0	45	45	45	90	90		100	45	45	45	90	45	90		

定格総荷重(t) = 荷重 + フックブロック質量

主ジブ長さ (m) 作業半径 (m)	補ジブ長さ オフセット角度								11.4m 20°	アウトリガ張出幅 カウンタウエイト	7m 0t								
	37.1	37.5	37.5	37.1	37.1	37.1	37.1	40.6				41.2	41.6	41.6	41.2	41.2	44.7	45.3	45.7
12	9.2	9.3	9.9							14	6.3	6.7	7.4	7.4	8.0				
14	6.8	7.0	7.6	7.6	8.1	8.4	8.7			16	4.6	5.0	5.7	5.7	6.3	6.1	4.4		
16	5.1	5.3	5.9	5.9	6.3	6.7	6.9	6.7		18	3.3	3.7	4.4	4.4	4.9	4.6	3.1		
18	3.8	4.0	4.5	4.5	5.0	5.3	5.5	5.3		20	2.3	2.7	3.3	3.3	3.8	3.5	2.1		
20	2.7	2.9	3.4	3.4	3.8	4.1	4.3	4.1		22	1.4	1.8	2.4	2.4	2.9	2.7	1.2		
22	1.8	2.0	2.5	2.5	2.9	3.2	3.4	3.2		24		1.1	1.7	1.7	2.1	2.0			
24	1.1	1.3	1.8	1.8	2.2	2.5	2.7	2.5		26			1.1	1.1	1.5	1.4			
26			1.2	1.2	1.5	1.8	2.1	1.9		28					1.0				
28					1.0	1.3	1.5	1.4											
30							1.1												
標準巻掛本数	2	2	2	2	2	2	2	2			2	2	2	2	2	2	2		
LKコード	33	34	35	36	37	38	39	40			41	42	43	44	45	46	47		
テレ1 (%)	90	45	45	0	0	0	0	0			90	45	45	0	0	0	90		
テレ2 (%)	45	90	45	90	45	45	0	0			90	90	45	90	45	45	90		
テレ3 (%)	45	45	45	90	90	45	90	100			45	90	45	90	90	100	90		
テレ4 (%)	45	45	45	45	90	90	90	100			45	45	90	90	90	100	45		
テレ5 (%)	45	45	90	45	45	90	90	100			45	45	90	45	90	100	45		

定格総荷重(t) = 荷重 + フックブロック質量

主ジブ長さ (m) 作業半径 (m)	補ジブ長さ オフセット角度						11.4m 20°	アウトリガ張出幅 カウンタウエイト	7m 0t								
	45.7	45.3	50.2	49.4	49.8	53.5											
16	5.4	5.7															
18	4	4.3	3.9	3	3.5	2.9											
20	2.9	3.2	2.8	1.9	2.4	1.8											
22	2.1	2.3	2	1.1	1.6	1.1											
24	1.4	1.6	1.3														
26		1.1															
標準巻掛本数	2	2	2	2	2	2											
LKコード	49	50	51	52	53	55											
テレ1 (%)	45	0	0	90	45	90											
テレ2 (%)	45	90	100	90	90	90											
テレ3 (%)	90	90	100	90	90	90											
テレ4 (%)	90	90	100	90	90	90											
テレ5 (%)	90	90	100	45	90	90											

定格総荷重(t) = 荷重 + フックブロック質量

主ジブ長さ (m) 作業半径 (m)	補ジブ長さ オフセット角度								11.4m 30°	アウトリガ張出幅 カウンタウエイト	7m 0t						
	12.5	17	16.6	16.6	16.6	16.6	21.1	20.7				20.7	20.7	21.6	25.2	24.8	24.8
8	12.2	12.6	12.6	12.6	12.5					9	12.2	12.0					
9	11.6	12.0	12.0	12.0	12.0	11.8	12.3	12.3		10	11.8	11.6	11.0	10.5	12.1	12.0	11.8
10	11.1	11.5	11.5	11.5	11.5	11.4	11.8	11.8		12	11.0	10.8	9.8	9.4	11.3	11.3	11.1
12	10.1	10.7	10.7	10.7	10.6	10.5	11.1	11.0		14	9.9	10.2	8.9	8.4	8.5	9.5	10.2
14	9.4	9.1	9.5	9.8	9.9	9.9	8.8	9.4		16	7.6	8.0	8.0	7.7	6.4	7.3	7.9
16	7.6	6.8	7.2	7.5	7.8	8.0	6.5	7.1		18	6.0	6.4	6.5	6.6	4.8	5.6	6.2
18	5.9	5.1	5.5	5.8	6.1	6.3	4.9	5.5		20	4.7	5.1	5.3	5.3	3.5	4.3	4.9
20		3.8	4.2	4.6	4.8	5.0	3.5	4.2		22	3.6	4.1	4.3	4.3	2.4	3.2	3.9
22		2.6	3.1	3.4	3.7	4.0	2.4	3.1		24	2.7	3.2	3.4	3.4	1.5	2.4	3.0
24							1.5	2.2		26	2.0	2.4	2.6	2.7		1.6	2.3
26								1.4		28				2.1			1.7
										30							1.1
標準巻掛本数	2	2	2	2	2	2	2	2			2	2	2	2	2	2	2
LKコード	1	2	3	4	5	6	7	8			9	10	11	12	13	14	15
テレ1 (%)	0	45	0	0	0	0	45	0			0	0	0	45	0	0	0
テレ2 (%)	0	0	45	0	0	0	45	45			0	0	0	45	45	0	0
テレ3 (%)	0	0	0	45	0	0	0	45			45	0	0	45	45	45	0
テレ4 (%)	0	0	0	0	45	0	0	0			45	45	0	0	45	45	90
テレ5 (%)	0	0	0	0	0	45	0	0			0	45	90	100	0	0	45

定格総荷重(t) = 荷重 + フックブロック質量

主ジブ長さ (m) 作業半径 (m)	補ジブ長さ オフセット角度								11.4m 30°	アウトリガ張出幅 カウンタウエイト	7m 0t						
	24.8	25.7	29.3	28.9	28.9	28.9	28.9	28.9				31	33.4	33	33	33	33
12	10.0	9.5	11.1	11.2	11.2	11.1	10.2	10.0		12		10.9	11.3		10.3		
14	9.1	8.7	8.4	9.4	9.7	9.9	9.4	9.2		14	8.8	8.3	8.7	8.9	9.3	9.4	9.3
16	8.2	8.0	6.4	7.4	7.7	7.9	8.0	8.2		16	8.1	6.4	6.8	7.0	7.4	7.5	7.8
18	6.5	6.6	4.8	5.9	6.1	6.2	6.4	6.5		18	6.6	5.0	5.3	5.5	5.9	6.0	6.3
20	5.3	5.3	3.6	4.6	4.8	5.0	5.1	5.3		20	5.3	3.8	4.1	4.4	4.7	4.8	5.1
22	4.3	4.3	2.6	3.5	3.7	3.9	4.1	4.3		22	4.3	2.8	3.1	3.4	3.7	3.8	4.1
24	3.4	3.4	1.8	2.6	2.9	3.0	3.2	3.4		24	3.4	2.0	2.3	2.5	2.8	2.9	3.2
26	2.7	2.7	1.0	1.9	2.1	2.3	2.5	2.7		26	2.7	1.3	1.6	1.8	2.1	2.2	2.5
28	2.1	2.1		1.3	1.5	1.7	1.9	2.1		28	2.1		1.0	1.2	1.5	1.6	1.9
30	1.5	1.6			1.0	1.2	1.4	1.6		30	1.6				1.0	1.1	1.4
32								1.1		32	1.2						1.4
標準巻掛本数	2	2	2	2	2	2	2	2			2	2	2	2	2	2	2
LKコード	17	18	19	20	21	22	23	24			25	26	27	28	29	30	31
テレ1 (%)	0	0	45	0	0	0	0	0			0	45	0	0	0	0	0
テレ2 (%)	0	0	45	45	0	0	0	0			0	45	90	45	45	0	0
テレ3 (%)	0	0	45	45	90	45	45	0			0	45	45	90	45	90	45
テレ4 (%)	45	45	45	45	45	90	45	90			100	45	45	45	45	90	90
テレ5 (%)	90	100	0	45	45	45	90	90			100	45	45	45	90	45	90

定格総荷重(t) = 荷重 + フックブロック質量

主ジブ長さ (m)	補助ジブ長さ オフセット角度								11.4m 30°	アウトリガ張出幅 カウンタウエイト	7m 0t							
	37.1	37.5	37.5	37.1	37.1	37.1	37.1	40.6				41.2	41.6	41.6	41.2	41.2	44.7	45.3
作業半径 (m)																		
14	7.6	7.7	8.3	8.3	8.7	9.0			16	5.3	5.6	6.3	6.3	6.8				
16	5.7	5.9	6.4	6.4	6.8	7.2	7.4	7.2	18	3.9	4.2	4.9	4.9	5.4	5.1	3.7	4.2	
18	4.3	4.5	5.0	5.0	5.4	5.7	5.9	5.7	20	2.8	3.1	3.7	3.7	4.2	4.0	2.6	3.0	
20	3.2	3.3	3.9	3.9	4.2	4.5	4.7	4.5	22	1.9	2.2	2.8	2.8	3.2	3.1	1.7	2.1	
22	2.2	2.4	2.9	2.9	3.3	3.6	3.7	3.6	24	1.1	1.4	2.0	2.0	2.5	2.3		1.4	
24	1.4	1.6	2.1	2.1	2.5	2.8	3.0	2.8	26			1.4	1.4	1.8	1.7			
26			1.5	1.5	1.8	2.1	2.3	2.2	28					1.3	1.2			
28					1.3	1.6	1.7	1.6										
30						1.1	1.2	1.2										
標準巻掛本数	2	2	2	2	2	2	2	2		2	2	2	2	2	2	2	2	
LKコード	33	34	35	36	37	38	39	40		41	42	43	44	45	46	47	48	
テレ1 (%)	90	45	45	0	0	0	0	0		90	45	45	0	0	0	90	45	
テレ2 (%)	45	90	45	90	45	45	0	0		90	90	45	90	45	45	90	90	
テレ3 (%)	45	45	45	90	90	45	90	100		45	90	45	90	90	100	90	90	
テレ4 (%)	45	45	45	45	90	90	90	100		45	45	90	90	90	100	45	90	
テレ5 (%)	45	45	90	45	45	90	90	100		45	45	90	45	90	100	45	45	

定格総荷重(t) = 荷重 + フックブロック質量

主ジブ長さ (m)	補助ジブ長さ オフセット角度				11.4m 30°	アウトリガ張出幅 カウンタウエイト	7m 0t							
	45.7	45.3	50.2	49.4				49.8						
作業半径 (m)														
18	4.6	4.8												
20	3.4	3.7	3.3	2.5	2.9									
22	2.5	2.7	2.4	1.6	2.1									
24	1.8	2.0	1.7		1.3									
26	1.1	1.4	1.1											
標準巻掛本数	2	2	2	2	2									
LKコード	49	50	51	52	53									
テレ1 (%)	45	0	0	90	45									
テレ2 (%)	45	90	100	90	90									
テレ3 (%)	90	90	100	90	90									
テレ4 (%)	90	90	100	90	90									
テレ5 (%)	90	90	100	45	90									



補助ジブ定格総荷重表

HAVHY

定格総荷重(t) = 荷重 + フックブロック質量

主ジブ長さ (m) 作業半径 (m)	補ジブ長さ オフセット角度								11.4m 40°	アウトリガ張出幅 カウンタウエイト				7m 0t				
	12.5	17	16.6	16.6	16.6	16.6	21.1	20.7		20.7	20.7	20.7	21.6	25.2	24.8	24.8	24.8	
9	10.5																	
10	10.1	10.4	10.4	10.4	10.4	10.3		10.5										
12	9.4	9.8	9.7	9.7	9.7	9.6	10.0	9.9	12	9.9	9.8	9.4	9.0	10.1	10.1	9.9	9.9	
14	8.9	9.3	9.2	9.2	9.2	9.2	9.4	9.5	14	9.5	9.4	8.5	8.2	9.2	9.6	9.5	9.5	
16	7.9	7.2	7.6	7.8	8.1	8.3	7.0	7.5	16	8.0	8.4	7.8	7.4	7.0	7.7	8.2	8.4	
18	6.1	5.4	5.8	6.1	6.3	6.5	5.2	5.8	18	6.2	6.6	6.8	6.8	5.3	5.9	6.5	6.7	
20		4.0	4.4	4.7	5.0	5.2	3.8	4.4	20	4.9	5.3	5.4	5.5	3.9	4.6	5.2	5.3	
22		2.8	3.2	3.5	3.8	4.1	2.6	3.3	22	3.8	4.2	4.4	4.4	2.7	3.5	4.1	4.3	
24							1.6	2.3	24	2.8	3.3	3.5	3.5	1.8	2.5	3.2	3.4	
									26				2.7		1.7	2.4	2.6	
									28						1.1	1.7	1.9	
標準巻掛本数	2	2	2	2	2	2	2	2		2	2	2	2	2	2	2	2	
LKコード	1	2	3	4	5	6	7	8		9	10	11	12	13	14	15	16	
テレ1 (%)	0	45	0	0	0	0	45	0		0	0	0	0	45	0	0	0	
テレ2 (%)	0	0	45	0	0	0	45	45		0	0	0	0	45	45	0	0	
テレ3 (%)	0	0	0	45	0	0	0	45		45	0	0	0	45	45	45	0	
テレ4 (%)	0	0	0	0	45	0	0	0		45	45	0	0	0	45	45	90	
テレ5 (%)	0	0	0	0	0	45	0	0		0	45	90	100	0	0	45	45	

補助ジブ定格総荷重表

HAVHY

定格総荷重(t) = 荷重 + フックブロック質量

主ジブ長さ (m) 作業半径 (m)	補ジブ長さ オフセット角度								11.4m 40°	アウトリガ張出幅 カウンタウエイト				7m 0t				
	24.8	25.7	29.3	28.9	28.9	28.9	28.9	28.9		31	33.4	33	33	33	33	33	35.1	
12	9.5	9.1	10.2	10.0														
14	8.7	8.3	9.0	9.6	9.6	9.5	8.9	8.8	14	8.3	9.0	9.3	9.5	9.0	9.5	8.8		
16	8.1	7.7	6.9	7.9	8.1	8.3	8.3	8.2	16	7.8	7.0	7.3	7.5	7.9	7.9	8.3	7.8	
18	6.8	6.8	5.3	6.2	6.4	6.5	6.7	6.8	18	6.8	5.4	5.7	5.9	6.3	6.4	6.7	6.6	
20	5.5	5.5	4.0	4.9	5.0	5.2	5.3	5.5	20	5.5	4.1	4.5	4.7	5.0	5.1	5.4	5.4	
22	4.4	4.5	2.9	3.8	4.0	4.1	4.3	4.5	22	4.5	3.1	3.4	3.7	4.0	4.0	4.3	4.3	
24	3.5	3.6	2.0	2.8	3.0	3.2	3.4	3.6	24	3.6	2.3	2.6	2.8	3.1	3.1	3.4	3.5	
26	2.8	2.8	1.2	2.1	2.3	2.5	2.6	2.8	26	2.9	1.5	1.8	2.0	2.3	2.4	2.7	2.7	
28	2.1	2.2		1.4	1.6	1.8	2.0	2.2	28	2.2		1.2	1.4	1.7	1.7	2.0	2.1	
30					1.1	1.3	1.4	1.6	30	1.7				1.1	1.2	1.5	1.5	
32								1.1	32	1.2						1.0	1.1	
標準巻掛本数	2	2	2	2	2	2	2	2		2	2	2	2	2	2	2	2	
LKコード	17	18	19	20	21	22	23	24		25	26	27	28	29	30	31	32	
テレ1 (%)	0	0	45	0	0	0	0	0		0	45	0	0	0	0	0	0	
テレ2 (%)	0	0	45	45	0	0	0	0		0	45	90	45	45	0	0	0	
テレ3 (%)	0	0	45	45	90	45	45	0		0	45	45	90	45	90	45	45	
テレ4 (%)	45	45	45	45	45	90	45	90		100	45	45	45	45	90	90	100	
テレ5 (%)	90	100	0	45	45	45	90	90		100	45	45	45	90	45	90	100	

定格総荷重(t) = 荷重 + フックブロック質量

主ジブ長さ (m)	補ジブ長さ オフセット角度									アウトリガ張出幅 カウンタウエイト							
	37.1	37.5	37.5	37.1	37.1	37.1	37.1	40°	40.6	41.2	41.6	41.6	41.2	41.2	44.7	45.3	45.7
16	6.3	6.5	7.0	7.0	7.3	7.6	7.8		16	5.9	6.2	6.8					
18	4.8	4.9	5.5	5.4	5.8	6.1	6.3	6.1	18	4.4	4.7	5.3	5.3	5.8	5.6	4.2	4.6
20	3.6	3.7	4.2	4.2	4.6	4.9	5.1	4.9	20	3.2	3.5	4.2	4.2	4.6	4.4	3.1	3.5
22	2.6	2.7	3.3	3.2	3.6	3.9	4.1	3.9	22	2.2	2.6	3.2	3.2	3.6	3.4	2.1	2.5
24	1.7	1.9	2.4	2.4	2.8	3.0	3.2	3.1	24	1.4	1.8	2.3	2.3	2.8	2.6	1.3	1.7
26	1.0	1.2	1.7	1.7	2.1	2.3	2.5	2.4	26		1.1	1.7	1.7	2.1	2.0		1.1
28									28			1.1	1.1	1.5	1.4		
30									30					1.0			
標準巻掛本数	2	2	2	2	2	2	2	2		2	2	2	2	2	2	2	2
LKコード	33	34	35	36	37	38	39	40		41	42	43	44	45	46	47	48
テレ1 (%)	90	45	45	0	0	0	0	0		90	45	45	0	0	0	90	45
テレ2 (%)	45	90	45	90	45	45	0	0		90	90	45	90	45	45	90	90
テレ3 (%)	45	45	45	90	90	45	90	100		45	90	45	90	90	100	90	90
テレ4 (%)	45	45	45	45	90	90	90	100		45	45	90	90	90	100	45	90
テレ5 (%)	45	45	90	45	45	90	90	100		45	45	90	45	90	100	45	45

定格総荷重(t) = 荷重 + フックブロック質量

主ジブ長さ (m)	補ジブ長さ オフセット角度				
	45.7	45.3	50.2	49.4	49.8
18	5.1	5.3			
20	3.9	4.1		3.0	3.4
22	2.9	3.1	2.8	2.0	2.5
24	2.1	2.3	2.0	1.2	1.7
26	1.4	1.7	1.4		1.1
28		1.1			
標準巻掛本数	2	2	2	2	2
LKコード	49	50	51	52	53
テレ1 (%)	90	90	100	90	90
テレ2 (%)	90	90	100	90	90
テレ3 (%)	90	90	100	45	90
テレ4 (%)	45	45	45	45	90
テレ5 (%)	45	45	90	45	45

補助ジブ定格総荷重表

HAVHY

定格総荷重(t) = 荷重 + フックブロック質量

主ジブ長さ (m) 作業半径 (m)	補ジブ長さ オフセット角度								11.4m 0°	アウトリガ張出幅 カウンタウエイト								4.7m 27.9t
	12.5	17	16.6	16.6	16.6	16.6	16.6	21.1	20.7	20.7	20.7	20.7	21.6	25.2	24.8	24.8	24.8	
3	16.6	16.6	16.6	16.6	16.6	16.6	16.6	16.6	3	16.6								
3.5	16.6	16.6	16.6	16.6	16.6	16.6	16.6	16.6	3.5	16.6	16.6	16.6						
4	16.6	16.6	16.6	16.6	16.6	16.6	16.6	16.6	4	16.6	16.6	16.6	16.6	16.6	16.6	16.6		
4.5	16.6	16.6	16.6	16.6	16.6	16.6	16.6	16.6	4.5	16.6	16.6	16.6	16.6	16.6	16.6	16.6		
5	16.6	16.6	16.6	16.6	16.6	16.6	16.6	16.6	5	16.6	16.6	16.6	16.6	16.6	16.6	16.6		
6	16.6	16.6	16.6	16.6	16.6	16.6	16.6	16.6	6	16.6	16.6	16.6	16.6	16.6	16.6	16.6		
7	16.6	16.6	16.6	16.6	16.6	16.6	16.6	16.6	7	16.6	16.6	16.6	16.6	16.6	16.6	16.6		
8	16.6	16.6	16.6	16.6	16.6	16.6	16.6	16.6	8	16.6	16.6	16.0	15.2	16.6	16.6	16.6		
9	16.6	16.6	16.6	16.6	16.6	16.6	16.6	16.6	9	16.6	16.6	14.7	13.9	16.6	16.6	16.6		
10	15.9	16.6	16.6	16.6	16.6	15.7	16.6	16.6	10	16.6	16.6	13.6	12.9	16.6	16.6	16.6		
12	13.7	15.2	15.7	15.7	15.7	13.5	14.8	15.5	12	16.1	15.0	11.7	11.1	14.7	15.6	16.3		
14	12.1	11.9	12.3	12.7	13.0	11.9	11.5	12.2	14	12.7	13.2	10.2	9.6	11.4	12.3	12.9		
16	10.6	9.6	10.0	10.3	10.6	10.7	9.2	9.8	16	10.3	10.8	9.1	8.6	9.1	9.9	10.5		
18	8.9	7.8	8.3	8.6	8.8	9.0	7.4	8.1	18	8.6	9.0	8.2	7.7	7.4	8.1	8.7		
20	7.5	6.5	6.9	7.2	7.5	7.7	6.1	6.7	20	7.2	7.6	7.4	7.0	6.0	6.8	7.4		
22		5.5	5.8	6.1	6.4	6.6	5.1	5.7	22	6.1	6.5	6.7	6.4	5.0	5.7	6.3		
24		4.6	5.0	5.3	5.5	5.7	4.2	4.8	24	5.2	5.6	5.8	5.8	4.1	4.8	5.4		
26							3.5	4.1	26	4.5	4.9	5.1	5.1	3.4	4.1	4.7		
28							2.9	3.5	28	3.9	4.3	4.5	4.5	2.8	3.5	4.0		
									30				4.0	2.3	3.0	3.5		
									32					1.8	2.6	3.1		
標準巻掛本数	2	2	2	2	2	2	2	2		2	2	2	2	2	2	2		
LKコード	1	2	3	4	5	6	7	8		9	10	11	12	13	14	15		
テレ1 (%)	0	45	0	0	0	0	45	0		0	0	0	0	45	0	0		
テレ2 (%)	0	0	45	0	0	0	45	45		0	0	0	0	45	45	0		
テレ3 (%)	0	0	0	45	0	0	0	45		45	0	0	0	45	45	45		
テレ4 (%)	0	0	0	0	45	0	0	0		45	45	0	0	0	45	90		
テレ5 (%)	0	0	0	0	0	45	0	0		0	45	90	100	0	0	45		

補助ジブ定格総荷重表

HAVHY

定格総荷重(t) = 荷重 + フックブロック質量

主ジブ長さ (m) 作業半径 (m)	補ジブ長さ オフセット角度								11.4m 0°	アウトリガ張出幅 カウンタウエイト								4.7m 27.9t
	24.8	25.7	29.3	28.9	28.9	28.9	28.9	28.9	31	33.4	33	33	33	33	33	35.1		
4.5	16.6																	
5	16.6	16.6	16.6	16.6	16.6													
6	16.6	16.6	16.6	16.6	16.6	16.6	16.6	15.4	6		16.6	16.6						
7	16.6	16.4	16.6	16.6	16.6	16.6	16.6	15.4	7	13.4	16.6	16.6	16.6	15.9	15.2	13.6		
8	16.6	15.6	16.6	16.6	16.6	16.6	16.6	15.2	8	13.3	16.6	16.6	16.6	15.8	15.2	13.6		
9	15.5	14.6	16.6	16.6	16.6	16.6	15.9	14.6	9	13.0	16.6	16.6	16.6	15.6	15.2	13.6		
10	14.4	13.6	16.6	16.6	16.6	16.2	15.1	13.9	10	12.6	16.6	16.6	16.6	15.3	14.9	13.3		
12	12.6	11.9	14.9	15.8	15.9	14.1	13.2	12.2	12	11.3	14.8	15.3	15.6	14.0	14.0	12.3		
14	11.1	10.5	11.6	12.5	12.7	12.6	11.9	10.8	14	9.9	11.8	12.1	12.3	12.4	12.6	11.1		
16	9.8	9.3	9.2	10.1	10.3	10.5	10.7	9.5	16	8.8	9.5	9.8	10.0	10.3	10.3	10.0		
18	8.9	8.4	7.5	8.3	8.5	8.7	8.9	8.5	18	7.8	7.7	8.0	8.2	8.5	8.6	8.8		
20	7.7	7.6	6.2	7.0	7.2	7.3	7.5	7.6	20	7.0	6.4	6.6	6.8	7.1	7.2	7.5		
22	6.6	6.6	5.1	5.9	6.1	6.3	6.4	6.6	22	6.3	5.3	5.6	5.7	6.0	6.1	6.4		
24	5.7	5.7	4.2	5.0	5.2	5.4	5.5	5.7	24	5.7	4.4	4.7	4.9	5.1	5.2	5.5		
26	5.0	5.0	3.5	4.3	4.5	4.6	4.8	4.9	26	4.9	3.7	4.0	4.1	4.4	4.5	4.7		
28	4.4	4.4	2.9	3.7	3.8	4.0	4.1	4.3	28	4.3	3.1	3.3	3.5	3.8	3.8	4.1		
30	3.8	3.9	2.4	3.1	3.3	3.5	3.6	3.8	30	3.8	2.6	2.8	3.0	3.3	3.3	3.6		
32	3.4	3.4	1.9	2.7	2.9	3.0	3.2	3.3	32	3.3	2.1	2.4	2.5	2.8	2.9	3.1		
34		3.0	1.4	2.3	2.5	2.6	2.8	2.9	34	2.9	1.6	1.9	2.1	2.4	2.5	2.7		
36			1.0	1.9	2.1	2.3	2.4	2.6	36	2.6	1.2	1.5	1.7	2.1	2.1	2.4		
									38	2.3		1.2	1.4	1.7	1.8	2.1		
									40				1.1	1.4	1.4	1.8		
									42							1.5		
標準巻掛本数	2	2	2	2	2	2	2	2		2	2	2	2	2	2	2		
LKコード	17	18	19	20	21	22	23	24		25	26	27	28	29	30	31		
テレ1 (%)	0	0	45	0	0	0	0	0		0	45	0	0	0	0	0		
テレ2 (%)	0	0	45	45	0	0	0	0		0	45	90	45	45	0	0		
テレ3 (%)	0	0	45	45	90	45	45	0		0	45	45	90	45	90	45		
テレ4 (%)	45	45	45	45	45	90	45	90		100	45	45	45	45	90	100		
テレ5 (%)	90	100	0	45	45	45	90	90		100	45	45	45	90	45	100		

補助ジブ定格総荷重表

HAVHY

定格総荷重(t) = 荷重 + フックブロック質量

主ジブ長さ (m) 作業半径 (m)	補ジブ長さ オフセット角度								11.4m 0°	アウトリガ張出幅 カウンタウエイト								4.7m 27.9t
	37.1	37.5	37.5	37.1	37.1	37.1	37.1	40.6		41.2	41.6	41.6	41.2	41.2	44.7	45.3	45.7	
8	16.4	15.9	14.7	15.4	14.1	13.3	12.1											
9	16.3	15.9	14.6	15.4	14.1	13.3	12.1	10.0	9	13.7	13.0	11.8	12.2	11.0				
10	16.2	15.8	14.5	15.4	14.1	13.3	12.1	10.0	10	13.7	13.0	11.8	12.2	11.0	9.0	11.1		
12	13.6	13.8	14.2	14.5	13.7	12.5	12.0	10.0	12	12.8	13.0	11.8	12.2	11.0	9.0	11.1		
14	11.1	11.3	12.0	12.0	12.4	11.5	11.2	10.0	14	10.4	10.8	11.3	11.6	10.9	9.0	9.9		
16	9.1	9.2	9.7	9.7	10.0	10.3	10.3	9.6	16	8.5	8.9	9.7	9.7	10.1	9.0	8.1		
18	7.3	7.5	7.9	7.9	8.2	8.5	8.7	8.7	18	7.0	7.4	8.0	8.0	8.4	8.4	6.7		
20	6.0	6.1	6.6	6.5	6.9	7.1	7.3	7.3	20	5.8	6.1	6.6	6.6	7.0	7.0	5.5		
22	4.9	5.1	5.5	5.5	5.8	6.0	6.2	6.2	22	4.7	5.0	5.5	5.5	5.9	5.9	4.5		
24	4.1	4.2	4.6	4.6	4.9	5.1	5.3	5.3	24	3.9	4.2	4.7	4.6	5.0	5.0	3.7		
26	3.3	3.5	3.9	3.9	4.2	4.4	4.6	4.5	26	3.1	3.4	3.9	3.9	4.3	4.3	3.0		
28	2.7	2.9	3.3	3.2	3.5	3.8	3.9	3.9	28	2.5	2.8	3.3	3.3	3.7	3.6	2.3		
30	2.1	2.3	2.7	2.7	3.0	3.3	3.4	3.4	30	1.9	2.2	2.8	2.8	3.1	3.1	1.8		
32	1.6	1.8	2.3	2.3	2.6	2.8	2.9	2.9	32	1.4	1.7	2.3	2.3	2.7	2.7	1.3		
34	1.1	1.3	1.8	1.8	2.1	2.4	2.6	2.5	34			1.2	1.8	1.8	2.3	2.3		
36			1.4	1.4	1.7	2.0	2.2	2.2	36				1.4	1.4	1.9	1.8		
38			1.0	1.0	1.4	1.7	1.9	1.8	38				1.1	1.0	1.5	1.5		
40					1.0	1.3	1.5	1.5	40						1.2	1.1		
42						1.1	1.2	1.2	42									
標準巻掛本数	2	2	2	2	2	2	2	2		2	2	2	2	2	2	2		
LKコード	33	34	35	36	37	38	39	40		41	42	43	44	45	46	47		
テレ1 (%)	90	45	45	0	0	0	0	0		90	45	45	0	0	0	90		
テレ2 (%)	45	90	45	90	45	45	0	0		90	90	45	90	45	45	90		
テレ3 (%)	45	45	45	90	90	45	90	100		45	90	45	90	90	100	90		
テレ4 (%)	45	45	45	45	90	90	90	100		45	45	90	90	90	100	45		
テレ5 (%)	45	45	90	45	45	90	90	100		45	45	90	45	90	100	45		

補助ジブ定格総荷重表

HAVHY

定格総荷重(t) = 荷重 + フックブロック質量

主ジブ長さ (m) 作業半径 (m)	補ジブ長さ オフセット角度								11.4m 0°	アウトリガ張出幅 カウンタウエイト								4.7m 27.9t
	45.7	45.3	50.2	49.4	49.8	54.7	53.5	59.8										
10	9.7	9.6																
12	9.7	9.6	7.6	9.0	8.3			7.2										
14	9.7	9.6	7.6	9.0	8.3	6.4	7.2	5.2										
16	9.2	9.6	7.6	8.0	8.3	6.4	7.2	5.2										
18	7.8	8.1	7.6	6.6	7.2	6.4	6.6	5.2										
20	6.5	6.7	6.5	5.4	6.1	5.8	5.4	5.0										
22	5.4	5.6	5.5	4.4	5.1	4.8	4.5	4.1										
24	4.6	4.8	4.7	3.6	4.2	4.0	3.7	3.3										
26	3.8	4.0	4.0	2.9	3.5	3.3	3.0	2.6										
28	3.2	3.4	3.3	2.3	2.9	2.7	2.4	1.9										
30	2.7	2.9	2.8	1.8	2.4	2.1	1.8	1.4										
32	2.2	2.4	2.3	1.3	1.9	1.6	1.4											
34	1.7	2.0	1.8		1.4	1.2												
36	1.3	1.6	1.5															
38		1.2	1.1															
標準巻掛本数	2	2	2	2	2	2	2	2										
LKコード	49	50	51	52	53	54	55	56										
テレ1 (%)	45	0	0	90	45	45	90	100										
テレ2 (%)	45	90	100	90	90	100	90	100										
テレ3 (%)	90	90	100	90	90	100	90	100										
テレ4 (%)	90	90	100	90	90	100	90	100										
テレ5 (%)	90	90	100	45	90	100	90	100										

補助ジブ定格総荷重表

HAVHY

定格総荷重(t) = 荷重 + フックブロック質量

主ジブ長さ (m) 作業半径 (m)	補ジブ長さ オフセット角度								11.4m 10°	アウトリガ張出幅 カウンタウエイト				4.7m 27.9t			
	12.5	17	16.6	16.6	16.6	16.6	21.1	20.7	20.7	20.7	20.7	21.6	25.2	24.8	24.8	24.8	
4	16.6																
4.5	16.6	16.6	16.6	16.6	16.6												
5	16.6	16.6	16.6	16.6	16.6	16.6											
6	16.6	16.6	16.6	16.6	16.6	16.6	16.6	16.6	6	16.6	16.6	16.6			16.6		
7	16.6	16.6	16.6	16.6	16.6	16.6	16.6	16.6	7	16.6	16.6	15.8	15.1	16.6	16.6	16.6	
8	16.1	16.6	16.6	16.6	16.6	16.5	16.6	16.6	8	16.6	16.6	14.5	13.9	16.6	16.6	16.6	
9	14.9	16.3	16.3	16.2	16.2	15.3	16.6	16.6	9	16.6	16.2	13.4	12.8	16.6	16.6	16.6	
10	13.8	15.4	15.3	15.3	15.2	14.3	16.3	16.2	10	16.2	15.2	12.5	11.9	16.6	16.6	15.9	
12	12.2	13.6	13.5	13.5	13.5	12.5	14.7	14.6	12	14.6	13.5	11.0	10.4	15.4	15.4	14.2	
14	11.0	12.3	12.2	12.2	12.2	11.2	12.1	12.7	14	13.2	12.1	9.7	9.2	12.0	12.8	12.9	
16	10.0	10.0	10.4	10.7	10.9	10.1	9.6	10.2	16	10.7	11.0	8.7	8.2	9.6	10.3	10.9	
18	9.1	8.1	8.5	8.8	9.1	9.2	7.8	8.4	18	8.9	9.2	7.9	7.4	7.8	8.5	9.0	
20	7.6	6.7	7.1	7.4	7.6	7.8	6.4	7.0	20	7.4	7.8	7.2	6.8	6.4	7.1	7.6	
22		5.6	6.0	6.3	6.5	6.7	5.3	5.9	22	6.3	6.7	6.6	6.2	5.3	6.0	6.5	
24		4.7	5.1	5.4	5.6	5.8	4.4	5.0	24	5.4	5.8	5.9	5.7	4.4	5.0	5.6	
26							3.7	4.2	26	4.6	5.0	5.2	5.2	3.6	4.3	4.8	
28							3.0	3.6	28	4.0	4.4	4.5	4.5	3.0	3.6	4.2	
									30					2.4	3.1	3.6	
									32					1.9	2.6	3.1	
標準巻掛本数	2	2	2	2	2	2	2	2		2	2	2	2	2	2	2	
LKコード	1	2	3	4	5	6	7	8		9	10	11	12	13	14	15	
テレ1 (%)	0	45	0	0	0	0	45	0		0	0	0	0	45	0	0	
テレ2 (%)	0	0	45	0	0	0	45	45		0	0	0	0	45	45	0	
テレ3 (%)	0	0	0	45	0	0	0	45		45	0	0	0	45	45	0	
テレ4 (%)	0	0	0	0	45	0	0	0		45	45	0	0	0	45	90	
テレ5 (%)	0	0	0	0	0	45	0	0		0	45	90	100	0	0	45	

補助ジブ定格総荷重表

HAVHY

定格総荷重(t) = 荷重 + フックブロック質量

主ジブ長さ (m) 作業半径 (m)	補ジブ長さ オフセット角度								11.4m 10°	アウトリガ張出幅 カウンタウエイト				4.7m 27.9t			
	24.8	25.7	29.3	28.9	28.9	28.9	28.9	28.9	31	33.4	33	33	33	33	33	35.1	
7	16.0																
8	14.9	14.1	16.6	16.6	16.6		15.2										
9	13.9	13.2	16.6	16.6	16.6	16.0	14.2	13.9	9	13.0	16.6	16.6	16.4	14.5			
10	13.0	12.3	16.6	16.5	16.2	14.9	13.4	13.1	10	12.3	16.5	16.4	16.0	13.7	14.6	13.0	
12	11.5	10.9	15.6	14.8	14.6	13.1	12.0	11.7	12	10.8	15.4	15.2	15.0	12.4	13.3	11.8	
14	10.3	9.8	12.2	13.0	13.2	11.7	10.8	10.3	14	9.5	12.4	12.7	12.9	11.2	12.0	10.6	
16	9.3	8.8	9.7	10.5	10.7	10.6	9.9	9.3	16	8.5	10.0	10.2	10.4	10.3	10.7	9.6	
18	8.4	8.0	7.9	8.7	8.9	9.0	9.0	8.3	18	7.7	8.1	8.4	8.6	8.8	8.9	8.7	
20	7.8	7.3	6.5	7.3	7.5	7.6	7.8	7.5	20	6.9	6.7	7.0	7.2	7.4	7.5	7.7	
22	6.8	6.7	5.4	6.1	6.3	6.5	6.6	6.8	22	6.2	5.6	5.9	6.0	6.3	6.3	6.6	
24	5.9	5.9	4.5	5.2	5.4	5.6	5.7	5.8	24	5.7	4.7	4.9	5.1	5.4	5.4	5.7	
26	5.1	5.1	3.7	4.5	4.6	4.8	4.9	5.1	26	5.1	4.0	4.2	4.3	4.6	4.7	4.9	
28	4.5	4.5	3.1	3.8	4.0	4.2	4.3	4.4	28	4.4	3.3	3.5	3.7	4.0	4.0	4.3	
30	3.9	3.9	2.6	3.3	3.4	3.6	3.7	3.9	30	3.9	2.8	3.0	3.2	3.4	3.5	3.7	
32	3.4	3.5	2.0	2.8	3.0	3.1	3.3	3.4	32	3.4	2.3	2.5	2.7	2.9	3.0	3.2	
34		3.1	1.5	2.4	2.6	2.7	2.8	3.0	34	3.0	1.8	2.1	2.3	2.5	2.6	2.8	
36			1.1	2.0	2.2	2.3	2.5	2.6	36	2.6	1.4	1.6	1.8	2.2	2.2	2.4	
									38	2.3		1.3	1.5	1.8	1.8	2.1	
									40				1.1	1.4	1.5	1.8	
									42							1.5	
標準巻掛本数	2	2	2	2	2	2	2	2		2	2	2	2	2	2	2	
LKコード	17	18	19	20	21	22	23	24		25	26	27	28	29	30	31	
テレ1 (%)	0	0	45	0	0	0	0	0		0	45	0	0	0	0	0	
テレ2 (%)	0	0	45	45	0	0	0	0		0	45	90	45	45	0	0	
テレ3 (%)	0	0	45	45	90	45	45	0		0	45	45	90	45	90	45	
テレ4 (%)	45	45	45	45	45	90	45	90		100	45	45	45	45	90	100	
テレ5 (%)	90	100	0	45	45	45	90	90		100	45	45	45	90	45	100	

補助ジブ定格総荷重表

HAVHY

定格総荷重(t) = 荷重 + フックブロック質量

主ジブ長さ (m) 作業半径 (m)	補ジブ長さ オフセット角度								11.4m 10°	アウトリガ張出幅 カウンタウエイト							
	37.1	37.5	37.5	37.1	37.1	37.1	37.1	40.6	41.2	41.6	41.6	41.2	41.2	44.7	45.3	45.7	
10	15.7		13.9						12	13.6	13.0	11.7	12.2	11.0			
12	14.4	14.6	12.7	14.6	13.3	12.1	11.7	10.0	14	11.1	11.5	10.9	12.0	10.7	9.0	10.6	
14	11.8	12.0	11.6	12.6	12.3	11.0	10.7	10.0	16	9.1	9.5	10.1	10.2	9.9	9.0	8.8	
16	9.6	9.7	10.2	10.1	10.4	10.0	9.8	9.1	18	7.5	7.9	8.4	8.4	8.7	8.5	7.2	
18	7.8	7.9	8.3	8.3	8.6	8.9	9.0	8.3	20	6.2	6.5	7.0	6.9	7.3	7.3	6.0	
20	6.4	6.5	6.9	6.9	7.2	7.4	7.6	7.6	22	5.1	5.4	5.8	5.8	6.2	6.2	5.0	
22	5.3	5.4	5.8	5.8	6.1	6.3	6.5	6.4	24	4.2	4.5	4.9	4.9	5.3	5.3	4.1	
24	4.4	4.5	4.9	4.9	5.1	5.4	5.5	5.5	26	3.4	3.7	4.2	4.1	4.5	4.5	3.3	
26	3.6	3.7	4.1	4.1	4.4	4.6	4.8	4.7	28	2.8	3.1	3.5	3.5	3.9	3.9	2.7	
28	3.0	3.1	3.5	3.5	3.7	4.0	4.1	4.1	30	2.2	2.5	3.0	3.0	3.3	3.3	2.1	
30	2.4	2.6	2.9	2.9	3.2	3.4	3.6	3.5	32	1.6	2.0	2.5	2.5	2.8	2.8	1.6	
32	1.9	2.0	2.5	2.4	2.7	2.9	3.1	3.1	34	1.1	1.5	2.0	2.0	2.4	2.4	1.1	
34	1.4	1.5	2.0	2.0	2.3	2.5	2.7	2.6	36		1.0	1.6	1.6	2.0	2.0		
36		1.1	1.6	1.5	1.9	2.2	2.3	2.3	38			1.2	1.2	1.6	1.6		
38			1.2	1.1	1.5	1.8	2.0	1.9	40					1.3	1.3		
40					1.2	1.4	1.6	1.6									
42						1.1	1.3	1.3									
44							1.0	1.0									
標準巻掛本数	2	2	2	2	2	2	2	2		2	2	2	2	2	2	2	
LKコード	33	34	35	36	37	38	39	40		41	42	43	44	45	46	47	
テレ1 (%)	90	45	45	0	0	0	0	0		90	45	45	0	0	0	90	
テレ2 (%)	45	90	45	90	45	45	0	0		90	90	45	90	45	45	90	
テレ3 (%)	45	45	45	90	90	45	90	100		45	90	45	90	90	100	90	
テレ4 (%)	45	45	45	45	90	90	90	100		45	45	90	90	90	100	45	
テレ5 (%)	45	45	90	45	45	90	90	100		45	45	90	45	90	100	45	

補助ジブ定格総荷重表

HAVHY

定格総荷重(t) = 荷重 + フックブロック質量

主ジブ長さ (m) 作業半径 (m)	補ジブ長さ オフセット角度								11.4m 10°	アウトリガ張出幅 カウンタウエイト							
	45.7	45.3	50.2	49.4	49.8	54.7	53.5	59.8	47m 27.9t								
14	9.7	9.6		9.0	8.3												
16	9.7	9.6	7.6	8.6	8.3	6.4	7.2										
18	8.2	8.5	7.6	7.1	7.7	6.4	7.1	5.2									
20	6.9	7.1	6.9	5.9	6.5	6.2	5.9	5.2									
22	5.8	6.0	5.9	4.9	5.5	5.2	4.9	4.5									
24	4.9	5.0	5.0	4.0	4.6	4.4	4.1	3.7									
26	4.1	4.3	4.2	3.3	3.9	3.6	3.4	3.0									
28	3.5	3.6	3.6	2.6	3.2	3.0	2.7	2.3									
30	2.9	3.1	3.0	2.1	2.6	2.4	2.2	1.8									
32	2.4	2.6	2.5	1.6	2.1	1.9	1.7	1.3									
34	2.0	2.2	2.1	1.1	1.7	1.5	1.2										
36	1.5	1.7	1.7		1.3	1.1											
38	1.1	1.4	1.3														
40		1.0															
標準巻掛本数	2	2	2	2	2	2	2	2									
LKコード	49	50	51	52	53	54	55	56									
テレ1 (%)	45	0	0	90	45	45	90	100									
テレ2 (%)	45	90	100	90	90	100	90	100									
テレ3 (%)	90	90	100	90	90	100	90	100									
テレ4 (%)	90	90	100	90	90	100	90	100									
テレ5 (%)	90	90	100	45	90	100	90	100									

補助ジブ定格総荷重表

HAVHY

定格総荷重(t) = 荷重 + フックブロック質量

主ジブ長さ (m)	補ジブ長さ オフセット角度								11.4m 20°	アウトリガ張出幅 カウンタウエイト				4.7m 27.9t				
	12.5	17	16.6	16.6	16.6	16.6	21.1	20.7		20.7	20.7	20.7	21.6		25.2	24.8	24.8	24.8
作業半径 (m)																		
6	15.8																	
7	14.8	15.4	15.4	15.4	15.4	15.1												
8	13.8	14.6	14.5	14.5	14.5	14.3	15.0	15.0	8	14.9	14.6	13.4	12.8		15.3			
9	13.0	13.8	13.8	13.7	13.7	13.5	14.3	14.3	9	14.2	13.9	12.5	11.9	14.7	14.6	14.2	14.0	
10	12.3	13.1	13.1	13.1	13.0	12.8	13.7	13.6	10	13.6	13.3	11.7	11.1	14.1	14.0	13.6	13.4	
12	11.1	12.0	11.9	11.9	11.9	11.6	12.6	12.5	12	12.5	12.2	10.3	9.8	13.0	12.9	12.6	12.1	
14	10.1	11.0	10.9	10.9	10.9	10.5	11.6	11.6	14	11.5	11.2	9.2	8.8	12.1	12.1	11.7	10.8	
16	9.3	10.2	10.1	10.1	10.1	9.6	10.1	10.6	16	10.8	10.3	8.3	7.9	10.1	10.7	10.8	9.7	
18	8.8	8.4	8.8	9.1	9.3	8.9	8.2	8.7	18	9.1	9.5	7.6	7.2	8.2	8.8	9.3	8.7	
20	7.7	7.0	7.3	7.6	7.8	8.0	6.7	7.3	20	7.7	8.0	7.0	6.6	6.7	7.4	7.9	8.0	
22		5.8	6.2	6.4	6.6	6.8	5.6	6.1	22	6.5	6.9	6.4	6.1	5.6	6.2	6.7	6.9	
24		4.8	5.2	5.4	5.7	5.9	4.6	5.1	24	5.5	5.9	6.0	5.6	4.6	5.2	5.7	5.9	
26							3.8	4.3	26	4.7	5.1	5.2	5.3	3.8	4.4	4.9	5.1	
28							3.1	3.6	28	4.0	4.4	4.6	4.6	3.1	3.8	4.3	4.4	
									30					2.5	3.2	3.7	3.8	
									32					2.0	2.7	3.2	3.3	
標準巻掛本数	2	2	2	2	2	2	2	2		2	2	2	2	2	2	2	2	
LKコード	1	2	3	4	5	6	7	8		9	10	11	12	13	14	15	16	
テレ1 (%)	0	45	0	0	0	0	45	0		0	0	0	0	45	0	0	0	
テレ2 (%)	0	0	45	0	0	0	45	45		0	0	0	0	45	45	0	0	
テレ3 (%)	0	0	0	45	0	0	0	45		45	0	0	0	45	45	45	0	
テレ4 (%)	0	0	0	0	45	0	0	0		45	45	0	0	0	45	45	90	
テレ5 (%)	0	0	0	0	0	45	0	0		0	45	90	100	0	0	45	45	

補助ジブ定格総荷重表

HAVHY

定格総荷重(t) = 荷重 + フックブロック質量

主ジブ長さ (m)	補ジブ長さ オフセット角度								11.4m 20°	アウトリガ張出幅 カウンタウエイト				4.7m 27.9t				
	24.8	25.7	29.3	28.9	28.9	28.9	28.9	28.9		31	33.4	33	33		33	33	33	35.1
作業半径 (m)																		
9	12.6	12.1	14.9															
10	11.9	11.3	14.3	13.9	13.7	13.5	12.1											
12	10.7	10.1	13.3	12.9	12.8	12.4	11.0	10.8	12	10.2	13.1	13.0	12.9	11.2	12.4	10.9	10.2	
14	9.6	9.1	12.5	12.1	12.0	11.1	10.0	9.8	14	9.3	12.4	12.3	12.2	10.3	11.3	10.0	9.4	
16	8.8	8.3	10.2	10.9	11.1	10.1	9.2	8.9	16	8.3	10.4	10.6	10.8	9.5	10.3	9.2	8.5	
18	8.0	7.6	8.3	9.0	9.2	9.2	8.5	8.1	18	7.5	8.5	8.8	8.9	8.8	9.2	8.4	7.7	
20	7.4	7.0	6.9	7.6	7.7	7.9	7.9	7.4	20	6.8	7.1	7.3	7.5	7.7	7.7	7.7	7.1	
22	6.9	6.5	5.7	6.4	6.6	6.7	6.8	6.7	22	6.2	5.9	6.1	6.3	6.5	6.6	6.8	6.5	
24	6.0	6.1	4.7	5.4	5.6	5.7	5.9	6.0	24	5.6	5.0	5.2	5.3	5.6	5.6	5.9	5.9	
26	5.2	5.3	4.0	4.6	4.8	5.0	5.1	5.2	26	5.2	4.2	4.4	4.5	4.8	4.8	5.1	5.1	
28	4.6	4.6	3.3	4.0	4.1	4.3	4.4	4.6	28	4.6	3.5	3.7	3.9	4.1	4.2	4.4	4.4	
30	4.0	4.0	2.7	3.4	3.6	3.7	3.8	4.0	30	4.0	2.9	3.1	3.3	3.5	3.6	3.8	3.9	
32	3.5	3.5	2.2	2.9	3.1	3.2	3.3	3.5	32	3.5	2.4	2.6	2.8	3.0	3.1	3.3	3.4	
34			1.6	2.4	2.6	2.8	2.9	3.0	34	3.1	1.9	2.2	2.4	2.6	2.7	2.9	2.9	
36			1.2	2.0	2.2	2.4	2.5	2.6	36	2.7	1.5	1.7	2.0	2.2	2.3	2.5	2.5	
									38	2.3	1.1	1.3	1.5	1.9	1.9	2.2	2.2	
									40					1.2	1.5	1.9	1.9	
									42					1.2	1.5	1.9	1.6	
標準巻掛本数	2	2	2	2	2	2	2	2		2	2	2	2	2	2	2	2	
LKコード	17	18	19	20	21	22	23	24		25	26	27	28	29	30	31	32	
テレ1 (%)	0	0	45	0	0	0	0	0		0	45	0	0	0	0	0	0	
テレ2 (%)	0	0	45	45	0	0	0	0		0	45	90	45	45	0	0	0	
テレ3 (%)	0	0	45	45	90	45	45	0		0	45	45	90	45	90	45	45	
テレ4 (%)	45	45	45	45	45	90	45	90		100	45	45	45	45	90	90	100	
テレ5 (%)	90	100	0	45	45	45	90	90		100	45	45	45	90	45	90	100	

補助ジブ定格総荷重表

HAVHY

定格総荷重(t) = 荷重 + フックブロック質量

主ジブ長さ (m)	補ジブ長さ オフセット角度								11.4m 20°	アウトリガ張出幅 カウンタウイト								
	37.1	37.5	37.5	37.1	37.1	37.1	37.1	40.6		4.7m 27.9t	4.7m 27.9t	4.7m 27.9t	4.7m 27.9t	4.7m 27.9t	4.7m 27.9t	4.7m 27.9t	4.7m 27.9t	
作業半径 (m)																		
12	13.1	13.0	11.4															
14	12.4	12.3	10.5	12.2	11.5	10.2	10.1											
16	10.1	10.2	9.8	10.6	10.6	9.5	9.4	8.7	14	11.8	11.9	10.4	11.5	10.2				
18	8.2	8.3	8.7	8.7	9.0	8.8	8.7	8.0	16	9.7	10.1	9.7	10.6	9.5	8.8	9.4	9.8	
20	6.8	6.9	7.2	7.2	7.5	7.7	7.9	7.4	18	8.1	8.3	8.8	8.7	8.8	8.2	7.8	8.2	
22	5.6	5.7	6.1	6.1	6.3	6.5	6.7	6.7	20	6.6	6.9	7.3	7.3	7.6	7.6	6.5	6.9	
24	4.6	4.8	5.1	5.1	5.4	5.6	5.7	5.7	22	5.4	5.7	6.1	6.1	6.5	6.5	5.4	5.8	
26	3.9	4.0	4.3	4.3	4.6	4.8	4.9	4.9	24	4.5	4.7	5.2	5.2	5.5	5.5	4.4	4.8	
28	3.2	3.3	3.7	3.7	3.9	4.1	4.3	4.3	26	3.7	4.0	4.4	4.4	4.7	4.7	3.6	4.0	
30	2.6	2.7	3.1	3.1	3.3	3.6	3.7	3.7	28	3.0	3.3	3.7	3.7	4.0	4.0	3.0	3.4	
32	2.1	2.2	2.6	2.6	2.8	3.1	3.2	3.2	30	2.5	2.7	3.2	3.1	3.5	3.5	2.3	2.8	
34	1.5	1.7	2.2	2.1	2.4	2.6	2.8	2.8	32	1.9	2.2	2.7	2.6	3.0	3.0	1.8	2.3	
36	1.1	1.2	1.7	1.7	2.0	2.2	2.4	2.4	34	1.3	1.7	2.2	2.2	2.5	2.5	1.3	1.8	
38			1.3	1.3	1.6	1.9	2.1	2.0	36			1.2	1.8	1.7	2.2	2.2		1.3
40					1.2	1.5	1.7	1.7	38				1.4	1.3	1.8	1.8		
42						1.2	1.4	1.4	40						1.4	1.4		
44							1.1	1.1	42						1.1	1.1		
標準巻掛本数	2	2	2	2	2	2	2	2		2	2	2	2	2	2	2	2	
LKコード	33	34	35	36	37	38	39	40		41	42	43	44	45	46	47	48	
テレ1 (%)	90	45	45	0	0	0	0	0		90	45	45	0	0	0	90	45	
テレ2 (%)	45	90	45	90	45	45	0	0		90	90	45	90	45	45	90	90	
テレ3 (%)	45	45	45	90	90	45	90	100		45	90	45	90	90	100	90	90	
テレ4 (%)	45	45	45	45	90	90	90	100		45	45	90	90	90	100	45	90	
テレ5 (%)	45	45	90	45	45	90	90	100		45	45	90	45	90	100	45	45	

01 März 2016

59705512\_1 - 19/20

補助ジブ定格総荷重表

HAVHY

定格総荷重(t) = 荷重 + フックブロック質量

主ジブ長さ (m)	補ジブ長さ オフセット角度								11.4m 20°	アウトリガ張出幅 カウンタウイト							
	45.7	45.3	50.2	49.4	49.8	54.7	53.5	59.8		4.7m 27.9t	4.7m 27.9t	4.7m 27.9t	4.7m 27.9t	4.7m 27.9t	4.7m 27.9t	4.7m 27.9t	4.7m 27.9t
作業半径 (m)																	
16	9.4	9.3															
18	8.7	8.7	7.6	7.6	8.2		7.2										
20	7.2	7.4	7.3	6.3	6.9	6.4	6.3	5.2									
22	6.1	6.2	6.2	5.3	5.8	5.6	5.3	4.9									
24	5.1	5.3	5.2	4.4	4.9	4.7	4.4	4.1									
26	4.3	4.5	4.5	3.6	4.2	4.0	3.7	3.3									
28	3.7	3.8	3.8	2.9	3.5	3.3	3.0	2.7									
30	3.1	3.3	3.2	2.3	2.9	2.7	2.4	2.1									
32	2.6	2.8	2.7	1.8	2.4	2.2	1.9	1.6									
34	2.2	2.3	2.3	1.3	1.9	1.7	1.5	1.1									
36	1.7	1.9	1.9		1.5	1.3	1.1										
38	1.3	1.5	1.4		1.1												
40		1.1	1.1														
標準巻掛本数	2	2	2	2	2	2	2	2									
LKコード	49	50	51	52	53	54	55	56									
テレ1 (%)	45	0	0	90	45	45	90	100									
テレ2 (%)	45	90	100	90	90	100	90	100									
テレ3 (%)	90	90	100	90	90	100	90	100									
テレ4 (%)	90	90	100	90	90	100	90	100									
テレ5 (%)	90	90	100	45	90	100	90	100									

01 März 2016

59705512\_1 - 21



補助ジブ定格総荷重表

HAVHY

定格総荷重(t) = 荷重 + フックブロック質量

主ジブ長さ (m) 作業半径 (m)	補ジブ長さ オフセット角度								アウトリガ張出幅 カウンタウエイト							
	12.5	17	16.6	16.6	16.6	16.6	21.1	20.7	20.7	20.7	20.7	21.6	25.2	24.8	24.8	24.8
8	12.2	12.6	12.6	12.6	12.5											
9	11.6	12.0	12.0	12.0	12.0	11.8	12.3	12.3	9	12.2	12.0					
10	11.1	11.5	11.5	11.5	11.5	11.4	11.8	11.8	10	11.8	11.6	11.0	10.5	12.1	12.0	11.8
12	10.1	10.7	10.7	10.7	10.6	10.5	11.1	11.0	12	11.0	10.8	9.8	9.4	11.3	11.3	11.1
14	9.4	10.0	9.9	9.9	9.9	9.9	10.4	10.4	14	10.4	10.2	8.9	8.4	10.7	10.6	10.5
16	8.8	9.4	9.4	9.4	9.4	9.2	9.8	9.8	16	9.8	9.7	8.0	7.7	10.2	10.1	10.0
18	8.4	8.7	8.9	8.9	8.9	8.6	8.5	9.0	18	9.3	9.1	7.4	7.0	8.5	9.1	9.5
20		7.2	7.5	7.8	8.0	8.0	7.0	7.5	20	7.9	8.2	6.8	6.4	7.0	7.6	8.1
22		5.9	6.3	6.5	6.7	6.9	5.8	6.3	22	6.7	7.0	6.3	6.0	5.8	6.4	6.9
24							4.8	5.3	24	5.7	6.0	5.9	5.6	4.8	5.4	5.9
26							3.9	4.4	26	4.8	5.2	5.3	5.2	4.0	4.6	5.0
									28				4.6	3.2	3.9	4.3
									30					2.6	3.2	3.7
標準巻掛本数	2	2	2	2	2	2	2	2		2	2	2	2	2	2	2
LKコード	1	2	3	4	5	6	7	8		9	10	11	12	13	14	15
テレ1 (%)	0	45	0	0	0	0	45	0		0	0	0	0	45	0	0
テレ2 (%)	0	0	45	0	0	0	45	45		0	0	0	0	45	45	0
テレ3 (%)	0	0	0	45	0	0	0	45		45	0	0	0	45	45	45
テレ4 (%)	0	0	0	0	45	0	0	0		45	45	0	0	0	45	90
テレ5 (%)	0	0	0	0	0	45	0	0		0	45	90	100	0	0	45

補助ジブ定格総荷重表

HAVHY

定格総荷重(t) = 荷重 + フックブロック質量

主ジブ長さ (m) 作業半径 (m)	補ジブ長さ オフセット角度								アウトリガ張出幅 カウンタウエイト							
	24.8	25.7	29.3	28.9	28.9	28.9	28.9	28.9	31	33.4	33	33	33	33	33	35.1
12	10.0	9.5	11.5	11.2	11.2	11.1	10.2	10.0	12		11.3	11.3		10.3		
14	9.1	8.7	10.9	10.7	10.6	10.5	9.4	9.2	14	8.8	10.8	10.8	10.7	9.6	10.5	9.3
16	8.4	8.0	10.4	10.2	10.1	9.7	8.7	8.5	16	8.1	10.4	10.3	10.3	8.9	9.9	8.7
18	7.7	7.3	8.7	9.3	9.5	8.9	8.1	7.9	18	7.4	8.9	9.1	9.2	8.3	9.1	8.1
20	7.2	6.8	7.2	7.8	8.0	8.1	7.5	7.2	20	6.7	7.4	7.6	7.7	7.8	8.0	7.5
22	6.7	6.3	5.9	6.6	6.8	6.9	7.0	6.6	22	6.1	6.2	6.4	6.5	6.7	6.8	6.9
24	6.2	5.9	5.0	5.6	5.8	5.9	6.0	6.1	24	5.6	5.2	5.4	5.5	5.8	5.8	6.0
26	5.3	5.4	4.1	4.8	4.9	5.1	5.2	5.3	26	5.2	4.4	4.6	4.7	4.9	5.0	5.2
28	4.6	4.7	3.4	4.1	4.2	4.4	4.5	4.7	28	4.7	3.7	3.9	4.0	4.2	4.3	4.5
30	4.0	4.1	2.8	3.5	3.6	3.8	3.9	4.1	30	4.1	3.1	3.3	3.4	3.7	3.7	3.9
32			2.3	3.0	3.1	3.3	3.4	3.5	32	3.6	2.5	2.7	2.9	3.1	3.2	3.4
34			1.7	2.5	2.7	2.8	2.9	3.1	34	3.1	2.0	2.3	2.4	2.7	2.7	3.0
									36	2.7	1.6	1.8	2.0	2.3	2.3	2.6
									38				1.6	1.9	2.0	2.2
									40		1.1	1.4	1.6	1.9	2.0	2.2
標準巻掛本数	2	2	2	2	2	2	2	2		2	2	2	2	2	2	2
LKコード	17	18	19	20	21	22	23	24		25	26	27	28	29	30	31
テレ1 (%)	0	0	45	0	0	0	0	0		0	45	0	0	0	0	0
テレ2 (%)	0	0	45	45	0	0	0	0		0	45	90	45	45	0	0
テレ3 (%)	0	0	45	45	90	45	45	0		0	45	45	90	45	90	45
テレ4 (%)	45	45	45	45	45	90	45	90		100	45	45	45	45	90	100
テレ5 (%)	90	100	0	45	45	45	90	90		100	45	45	45	90	45	90

補助ジブ定格総荷重表

HAVHY

定格総荷重(t) = 荷重 + フックブロック質量

主ジブ長さ (m)	補ジブ長さ オフセット角度								11.4m 30°	アウトリガ張出幅 カウンタウエイト																					
	37.1	37.5	37.5	37.1	37.1	37.1	37.1	40.6		4.7m 27.9t	4.7m 27.9t	4.7m 27.9t	4.7m 27.9t	4.7m 27.9t	4.7m 27.9t	4.7m 27.9t	4.7m 27.9t														
作業半径 (m)	14	16	18	20	22	24	26	28	30	32	34	36	38	40	42	44	16	18	20	22	24	26	28	30	32	34	36	38	40	42	44
標準巻掛本数	2	2	2	2	2	2	2	2	2	2	2	2	2	2	2	2	2	2	2	2	2	2	2	2	2	2	2	2	2		
LKコード	33	34	35	36	37	38	39	40									41	42	43	44	45	46	47	48							
テレ1 (%)	90	45	45	0	0	0	0	0									90	45	45	0	0	0	90	45							
テレ2 (%)	45	90	45	90	45	45	0	0									90	90	45	90	45	45	90	90							
テレ3 (%)	45	45	45	90	90	45	90	100									45	90	45	90	90	100	90	90							
テレ4 (%)	45	45	45	45	90	90	90	100									45	45	90	90	90	100	45	90							
テレ5 (%)	45	45	90	45	45	90	90	100									45	45	90	45	90	100	45	45							

補助ジブ定格総荷重表

HAVHY

定格総荷重(t) = 荷重 + フックブロック質量

主ジブ長さ (m)	補ジブ長さ オフセット角度								11.4m 30°	アウトリガ張出幅 カウンタウエイト																		
	45.7	45.3	50.2	49.4	49.8	54.7	53.5	59.8		4.7m 27.9t	4.7m 27.9t	4.7m 27.9t	4.7m 27.9t	4.7m 27.9t	4.7m 27.9t	4.7m 27.9t	4.7m 27.9t											
作業半径 (m)	18	20	22	24	26	28	30	32	34	36	38	40																
標準巻掛本数	2	2	2	2	2	2	2	2	2	2	2	2																
LKコード	49	50	51	52	53	54	55	56																				
テレ1 (%)	45	0	0	90	45	45	90	100																				
テレ2 (%)	45	90	100	90	90	100	90	100																				
テレ3 (%)	90	90	100	90	90	100	90	100																				
テレ4 (%)	90	90	100	90	90	100	90	100																				
テレ5 (%)	90	90	100	45	90	100	90	100																				

補助ジブ定格総荷重表

HAVHY

定格総荷重(t) = 荷重 + フックブロック質量

主ジブ長さ (m)	補ジブ長さ オフセット角度								11.4m 40°	アウトリガ張出幅 カウンタウエイト				4.7m 27.9t				
	12.5	17	16.6	16.6	16.6	16.6	21.1	20.7		20.7	20.7	21.6	25.2		24.8	24.8	24.8	
作業半径 (m)																		
9	10.5																	
10	10.1	10.4	10.4	10.4	10.4	10.3		10.5										
12	9.4	9.8	9.7	9.7	9.7	9.6	10.0	9.9	12	9.9	9.8	9.4	9.0	10.1	10.1	9.9	9.9	
14	8.9	9.3	9.2	9.2	9.2	9.2	9.5	9.5	14	9.5	9.4	8.5	8.2	9.7	9.6	9.5	9.5	
16	8.5	8.8	8.8	8.8	8.8	8.7	9.1	9.1	16	9.1	9.0	7.8	7.4	9.3	9.3	9.2	9.1	
18	8.4	8.5	8.5	8.5	8.5	8.4	8.8	8.8	18	8.7	8.6	7.2	6.8	8.8	9.0	8.9	8.4	
20		7.3	7.7	7.9	8.1	8.0	7.2	7.7	20	8.1	8.3	6.7	6.3	7.3	7.8	8.3	7.7	
22		6.0	6.3	6.6	6.8	7.0	5.9	6.4	22	6.8	7.1	6.3	5.9	6.0	6.6	7.0	7.1	
24							4.9	5.3	24	5.7	6.1	5.9	5.6	4.9	5.5	6.0	6.1	
									26				5.2	4.1	4.7	5.1	5.3	
									28					3.3	3.9	4.4	4.5	
標準巻掛本数	2	2	2	2	2	2	2	2		2	2	2	2	2	2	2	2	
LKコード	1	2	3	4	5	6	7	8		9	10	11	12	13	14	15	16	
テレ1 (%)	0	45	0	0	0	0	45	0		0	0	0	0	45	0	0	0	
テレ2 (%)	0	0	45	0	0	0	45	45		0	0	0	0	45	45	0	0	
テレ3 (%)	0	0	0	45	0	0	0	45		45	0	0	0	45	45	45	0	
テレ4 (%)	0	0	0	0	45	0	0	0		45	45	0	0	0	45	45	90	
テレ5 (%)	0	0	0	0	0	45	0	0		0	45	90	100	0	0	45	45	

補助ジブ定格総荷重表

HAVHY

定格総荷重(t) = 荷重 + フックブロック質量

主ジブ長さ (m)	補ジブ長さ オフセット角度								11.4m 40°	アウトリガ張出幅 カウンタウエイト				4.7m 27.9t				
	24.8	25.7	29.3	28.9	28.9	28.9	28.9	28.9		31	33.4	33	33		33	33	33	35.1
作業半径 (m)																		
12	9.5	9.1	10.2	10.0														
14	8.7	8.3	9.8	9.6	9.6	9.5	8.9	8.8	14	8.3	9.7	9.7	9.7	9.0	9.5	8.8		
16	8.1	7.7	9.4	9.3	9.3	9.2	8.3	8.2	16	7.8	9.4	9.4	9.3	8.4	9.2	8.3	7.8	
18	7.5	7.1	9.0	9.0	9.0	8.7	7.7	7.6	18	7.2	9.1	9.1	9.1	7.9	8.8	7.8	7.4	
20	7.0	6.6	7.4	8.0	8.2	8.1	7.3	7.1	20	6.7	7.6	7.8	8.0	7.5	8.2	7.4	6.8	
22	6.6	6.2	6.2	6.8	6.9	7.1	6.9	6.6	22	6.1	6.4	6.6	6.7	6.9	7.0	6.9	6.3	
24	6.2	5.9	5.1	5.8	5.9	6.0	6.2	6.1	24	5.6	5.4	5.6	5.7	5.9	6.0	6.2	5.8	
26	5.4	5.5	4.3	4.9	5.1	5.2	5.3	5.4	26	5.1	4.5	4.7	4.8	5.1	5.1	5.3	5.4	
28	4.7	4.7	3.5	4.2	4.3	4.5	4.6	4.7	28	4.7	3.8	4.0	4.1	4.4	4.4	4.6	4.7	
30			2.9	3.5	3.7	3.8	4.0	4.1	30	4.2	3.2	3.4	3.5	3.7	3.8	4.0	4.0	
32			2.3	3.0	3.2	3.3	3.4	3.6	32	3.6	2.6	2.8	3.0	3.2	3.2	3.5	3.5	
									34	3.1	2.1	2.3	2.5	2.7	2.8	3.0	3.0	
									36		1.6						2.6	
標準巻掛本数	2	2	2	2	2	2	2	2		2	2	2	2	2	2	2	2	
LKコード	17	18	19	20	21	22	23	24		25	26	27	28	29	30	31	32	
テレ1 (%)	0	0	45	0	0	0	0	0		0	45	0	0	0	0	0	0	
テレ2 (%)	0	0	45	45	0	0	0	0		0	45	90	45	45	0	0	0	
テレ3 (%)	0	0	45	45	90	45	45	0		0	45	45	90	45	90	45	45	
テレ4 (%)	45	45	45	45	45	90	45	90		100	45	45	45	45	90	90	100	
テレ5 (%)	90	100	0	45	45	45	90	90		100	45	45	45	90	45	90	100	

補助ジブ定格総荷重表

HAVHY

定格総荷重(t) = 荷重 + フックブロック質量

主ジブ長さ (m)	補ジブ長さ オフセット角度									アウトリガ張出幅 カウンタウエイト																	
	37.1	37.5	37.5	37.1	37.1	37.1	37.1	40.6		11.4m 40°	11.4m 40°	11.4m 40°	11.4m 40°	11.4m 40°	11.4m 40°	11.4m 40°	11.4m 40°	11.4m 40°	4.7m 27.9t	4.7m 27.9t	4.7m 27.9t	4.7m 27.9t	4.7m 27.9t	4.7m 27.9t	4.7m 27.9t	4.7m 27.9t	
作業半径 (m)	37.1	37.5	37.5	37.1	37.1	37.1	37.1	40.6		11.4m 40°	11.4m 40°	11.4m 40°	11.4m 40°	11.4m 40°	11.4m 40°	11.4m 40°	11.4m 40°	11.4m 40°	4.7m 27.9t	4.7m 27.9t	4.7m 27.9t	4.7m 27.9t	4.7m 27.9t	4.7m 27.9t	4.7m 27.9t	4.7m 27.9t	4.7m 27.9t
16	9.4	9.4	8.6	9.4	9.3	8.4	8.4		16	9.4	9.4	8.5						9.4	9.4	8.5							
18	9.0	9.1	8.1	9.1	8.9	8.0	7.9	7.5	18	8.8	9.1	8.1	9.0	8.0	7.5	8.7	9.0	8.8	9.1	8.1	9.0	8.0	7.5	8.7	9.0		
20	7.4	7.5	7.7	7.8	8.0	7.6	7.5	7.1	20	7.3	7.5	7.7	7.9	7.6	7.2	7.3	7.6	7.3	7.5	7.7	7.9	7.6	7.2	7.3	7.6		
22	6.1	6.2	6.6	6.5	6.8	7.0	7.1	6.6	22	6.0	6.2	6.6	6.6	6.9	6.7	6.0	6.3	6.0	6.2	6.6	6.6	6.9	6.7	6.0	6.3		
24	5.1	5.2	5.5	5.5	5.8	6.0	6.1	6.1	24	5.0	5.2	5.6	5.6	5.9	5.9	5.0	5.3	5.0	5.2	5.6	5.6	5.9	5.9	5.0	5.3		
26	4.3	4.4	4.7	4.7	4.9	5.1	5.2	5.2	26	4.1	4.4	4.8	4.7	5.0	5.1	4.2	4.4	4.1	4.4	4.8	4.7	5.0	5.1	4.2	4.4		
28	3.5	3.6	4.0	4.0	4.2	4.4	4.5	4.5	28	3.4	3.6	4.0	4.0	4.3	4.3	3.4	3.7	3.4	3.6	4.0	4.0	4.3	4.3	3.4	3.7		
30	2.9	3.0	3.4	3.3	3.6	3.8	3.9	3.9	30	2.8	3.0	3.4	3.4	3.7	3.7	2.8	3.1	2.8	3.0	3.4	3.4	3.7	3.7	2.8	3.1		
32	2.4	2.5	2.8	2.8	3.0	3.3	3.4	3.4	32	2.2	2.5	2.9	2.9	3.2	3.2	2.2	2.6	2.2	2.5	2.9	2.9	3.2	3.2	2.2	2.6		
34	1.8	2.0	2.4	2.3	2.6	2.8	2.9	2.9	34	1.7	2.0	2.4	2.4	2.7	2.7	1.7	2.1	1.7	2.0	2.4	2.4	2.7	2.7	1.7	2.1		
36	1.3	1.4	1.9	1.9	2.2	2.4	2.5	2.5	36	1.1	1.5	2.0	2.0	2.3	2.3	1.2	1.6	1.1	1.5	2.0	2.0	2.3	2.3	1.2	1.6		
38			1.4	1.4	1.7	2.0	2.1	2.2	38		1.0	1.5	1.5	1.9	2.0		1.1		1.0	1.5	1.5	1.9	2.0		1.1		
40								1.8	40								1.8										
42								1.4	42								1.4										
標準巻掛本数	2	2	2	2	2	2	2	2		2	2	2	2	2	2	2	2	2	2	2	2	2	2	2	2	2	2
LKコード	33	34	35	36	37	38	39	40		41	42	43	44	45	46	47	48	41	42	43	44	45	46	47	48		
テレ1 (%)	90	45	45	0	0	0	0	0		90	45	45	0	0	0	90	45	90	45	45	0	0	0	90	45		
テレ2 (%)	45	90	45	90	45	45	0	0		90	90	45	90	45	45	90	90	90	90	45	90	45	45	90	90		
テレ3 (%)	45	45	45	90	90	45	90	100		45	90	45	90	90	100	90	90	45	90	45	90	90	100	90	90		
テレ4 (%)	45	45	45	45	90	90	90	100		45	45	90	90	90	100	45	90	45	45	90	90	90	100	45	90		
テレ5 (%)	45	45	90	45	45	90	90	100		45	45	90	45	90	100	45	90	45	45	90	45	90	100	45	90		

補助ジブ定格総荷重表

HAVHY

定格総荷重(t) = 荷重 + フックブロック質量

主ジブ長さ (m)	補ジブ長さ オフセット角度								
	45.7	45.3	50.2	49.4	49.8	54.7	53.5	59.8	
作業半径 (m)	45.7	45.3	50.2	49.4	49.8	54.7	53.5	59.8	
18	8.0	8.0							
20	7.7	7.6		7.2	7.7				
22	6.6	6.7	6.7	6.0	6.4	6.3	6.0		
24	5.6	5.7	5.7	5.0	5.4	5.3	5.1	4.7	
26	4.7	4.9	4.8	4.2	4.6	4.5	4.3	3.9	
28	4.0	4.2	4.1	3.5	3.9	3.8	3.5	3.2	
30	3.4	3.5	3.5	2.8	3.3	3.2	2.9	2.6	
32	2.9	3.0	3.0	2.2	2.7	2.6	2.3	2.1	
34	2.4	2.6	2.5	1.7	2.2	2.1	1.8	1.6	
36	2.0	2.1	2.1	1.3	1.8	1.7	1.4	1.2	
38	1.5	1.7	1.7		1.3	1.3			
40	1.1	1.3	1.3						
標準巻掛本数	2	2	2	2	2	2	2	2	
LKコード	49	50	51	52	53	54	55	56	
テレ1 (%)	45	0	0	90	45	45	90	100	
テレ2 (%)	45	90	100	90	90	100	90	100	
テレ3 (%)	90	90	100	90	90	100	90	100	
テレ4 (%)	90	90	100	90	90	100	90	100	
テレ5 (%)	90	90	100	45	90	100	90	100	

補助ジブ定格総荷重表

HAVHY

定格総荷重(t) = 荷重 + フックブロック質量

主ジブ長さ (m) 作業半径 (m)	補ジブ長さ オフセット角度								11.4m 0°	アウトリガ張出幅 カウンタウイト				4.7m 27.1t			
	12.5	17	16.6	16.6	16.6	16.6	16.6	21.1	20.7	20.7	20.7	20.7	21.6	25.2	24.8	24.8	24.8
3	16.6	16.6	16.6	16.6	16.6	16.6	16.6	16.6	3	16.6							
3.5	16.6	16.6	16.6	16.6	16.6	16.6	16.6	16.6	3.5	16.6	16.6	16.6					
4	16.6	16.6	16.6	16.6	16.6	16.6	16.6	16.6	4	16.6	16.6	16.6	16.6	16.6	16.6	16.6	
4.5	16.6	16.6	16.6	16.6	16.6	16.6	16.6	16.6	4.5	16.6	16.6	16.6	16.6	16.6	16.6	16.6	
5	16.6	16.6	16.6	16.6	16.6	16.6	16.6	16.6	5	16.6	16.6	16.6	16.6	16.6	16.6	16.6	
6	16.6	16.6	16.6	16.6	16.6	16.6	16.6	16.6	6	16.6	16.6	16.6	16.6	16.6	16.6	16.6	
7	16.6	16.6	16.6	16.6	16.6	16.6	16.6	16.6	7	16.6	16.6	16.6	16.6	16.6	16.6	16.6	
8	16.6	16.6	16.6	16.6	16.6	16.6	16.6	16.6	8	16.6	16.6	16.0	15.2	16.6	16.6	16.6	
9	16.6	16.6	16.6	16.6	16.6	16.6	16.6	16.6	9	16.6	16.6	14.7	13.9	16.6	16.6	16.6	
10	15.9	16.6	16.6	16.6	16.6	15.7	16.6	16.6	10	16.6	16.6	13.6	12.9	16.6	16.6	16.6	
12	13.7	14.9	15.4	15.7	15.7	13.5	14.5	15.2	12	15.8	15.0	11.7	11.1	14.4	15.3	16.0	
14	12.1	11.6	12.1	12.4	12.7	11.9	11.2	11.9	14	12.5	12.9	10.2	9.6	11.2	12.0	12.7	
16	10.4	9.3	9.8	10.1	10.4	10.6	8.9	9.6	16	10.1	10.5	9.1	8.6	8.9	9.7	10.3	
18	8.7	7.6	8.1	8.4	8.6	8.8	7.3	7.9	18	8.4	8.8	8.2	7.7	7.2	7.9	8.6	
20	7.4	6.3	6.7	7.0	7.3	7.5	5.9	6.6	20	7.0	7.4	7.4	7.0	5.9	6.6	7.2	
22		5.3	5.7	6.0	6.2	6.4	4.9	5.5	22	6.0	6.4	6.5	6.4	4.8	5.6	6.1	
24		4.5	4.9	5.1	5.4	5.6	4.1	4.7	24	5.1	5.5	5.7	5.7	4.0	4.7	5.2	
26							3.4	4.0	26	4.4	4.8	4.9	5.0	3.3	4.0	4.5	
28							2.8	3.4	28	3.8	4.2	4.3	4.4	2.7	3.4	3.9	
									30				3.9	2.1	2.9	3.4	
									32					1.6	2.5	3.0	
標準巻掛本数	2	2	2	2	2	2	2	2		2	2	2	2	2	2	2	
LKコード	1	2	3	4	5	6	7	8		9	10	11	12	13	14	15	
テレ1 (%)	0	45	0	0	0	0	45	0		0	0	0	0	45	0	0	
テレ2 (%)	0	0	45	0	0	0	45	45		0	0	0	0	45	45	0	
テレ3 (%)	0	0	0	45	0	0	0	45		45	0	0	0	45	45	45	
テレ4 (%)	0	0	0	0	45	0	0	0		45	45	0	0	0	45	90	
テレ5 (%)	0	0	0	0	0	45	0	0		0	45	90	100	0	0	45	

補助ジブ定格総荷重表

HAVHY

定格総荷重(t) = 荷重 + フックブロック質量

主ジブ長さ (m) 作業半径 (m)	補ジブ長さ オフセット角度								11.4m 0°	アウトリガ張出幅 カウンタウイト				4.7m 27.1t			
	24.8	25.7	29.3	28.9	28.9	28.9	28.9	28.9	31	33.4	33	33	33	33	33	35.1	
4.5	16.6																
5	16.6	16.6	16.6	16.6	16.6												
6	16.6	16.6	16.6	16.6	16.6	16.6	16.6	15.4	6		16.6	16.6					
7	16.6	16.4	16.6	16.6	16.6	16.6	16.6	15.4	7	13.4	16.6	16.6	16.6	15.9	15.2	13.6	
8	16.6	15.6	16.6	16.6	16.6	16.6	16.6	15.2	8	13.3	16.6	16.6	16.6	15.8	15.2	13.6	
9	15.5	14.6	16.6	16.6	16.6	16.6	15.9	14.6	9	13.0	16.6	16.6	16.6	15.6	15.2	13.6	
10	14.4	13.6	16.6	16.6	16.6	16.2	15.1	13.9	10	12.6	16.6	16.6	16.6	15.3	14.9	13.3	
12	12.6	11.9	14.6	15.5	15.8	14.1	13.2	12.2	12	11.3	14.5	14.9	15.2	14.0	14.0	12.3	
14	11.1	10.5	11.3	12.2	12.5	12.6	11.9	10.8	14	9.9	11.6	11.9	12.1	12.4	12.5	11.1	
16	9.8	9.3	9.0	9.9	10.1	10.3	10.4	9.5	16	8.8	9.3	9.5	9.7	10.1	10.1	10.0	
18	8.9	8.4	7.3	8.1	8.4	8.5	8.7	8.5	18	7.8	7.5	7.8	8.0	8.3	8.4	8.7	
20	7.6	7.6	6.0	6.8	7.0	7.2	7.3	7.5	20	7.0	6.2	6.5	6.7	7.0	7.0	7.3	
22	6.5	6.5	4.9	5.7	5.9	6.1	6.2	6.4	22	6.3	5.2	5.4	5.6	5.9	5.9	6.2	
24	5.6	5.6	4.1	4.9	5.1	5.2	5.4	5.5	24	5.5	4.3	4.5	4.7	5.0	5.1	5.3	
26	4.9	4.9	3.4	4.1	4.3	4.5	4.6	4.8	26	4.8	3.6	3.8	4.0	4.3	4.3	4.6	
28	4.2	4.3	2.8	3.5	3.7	3.9	4.0	4.2	28	4.2	3.0	3.2	3.4	3.7	3.7	4.0	
30	3.7	3.7	2.3	3.0	3.2	3.4	3.5	3.7	30	3.7	2.5	2.7	2.9	3.1	3.2	3.5	
32	3.3	3.3	1.7	2.6	2.8	2.9	3.1	3.2	32	3.2	2.0	2.3	2.4	2.7	2.8	3.0	
34		2.9	1.3	2.2	2.4	2.5	2.7	2.8	34	2.8	1.5	1.8	2.0	2.3	2.4	2.6	
36				1.8	2.1	2.2	2.3	2.5	36	2.5	1.1	1.4	1.6	1.9	2.0	2.3	
									38	2.2		1.1	1.3	1.6	1.7	2.0	
									40					1.3	1.4	1.7	
									42							1.4	
標準巻掛本数	2	2	2	2	2	2	2	2		2	2	2	2	2	2	2	
LKコード	17	18	19	20	21	22	23	24		25	26	27	28	29	30	31	
テレ1 (%)	0	0	45	0	0	0	0	0		0	45	0	0	0	0	0	
テレ2 (%)	0	0	45	45	0	0	0	0		0	45	90	45	45	0	0	
テレ3 (%)	0	0	45	45	90	45	45	0		0	45	45	90	45	90	45	
テレ4 (%)	45	45	45	45	45	90	45	90		100	45	45	45	45	90	100	
テレ5 (%)	90	100	0	45	45	45	90	90		100	45	45	45	90	45	100	

補助ジブ定格総荷重表

HAVHY

定格総荷重(t) = 荷重 + フックブロック質量

補ジブ長さ 11.4m      アウトリガ張出幅 4.7m  
オフセット角度 0°      カウンタウイト 27.1t

主ジブ長さ (m)	37.1	37.5	37.5	37.1	37.1	37.1	37.1	40.6		41.2	41.6	41.6	41.2	41.2	44.7	45.3	45.7
作業半径 (m)																	
8	16.4	15.9	14.7	15.4	14.1	13.3	12.1		9	13.7	13.0	11.8	12.2	11.0			
9	16.3	15.9	14.6	15.4	14.1	13.3	12.1	10.0	10	13.7	13.0	11.8	12.2	11.0	9.0	11.1	10.4
10	16.2	15.8	14.5	15.4	14.1	13.3	12.1	10.0	12	12.5	12.9	11.8	12.2	11.0	9.0	11.1	10.4
12	13.3	13.5	14.2	14.2	13.7	12.5	12.0	10.0	14	10.1	10.5	11.3	11.3	10.9	9.0	9.7	10.2
14	10.8	11.0	11.7	11.7	12.1	11.5	11.2	10.0	16	8.3	8.7	9.4	9.5	9.9	9.0	7.9	8.5
16	8.9	9.0	9.5	9.4	9.8	10.1	10.2	9.6	18	6.8	7.2	7.8	7.8	8.2	8.2	6.5	7.0
18	7.1	7.3	7.7	7.7	8.0	8.3	8.5	8.5	20	5.6	5.9	6.4	6.4	6.8	6.8	5.3	5.8
20	5.8	6.0	6.4	6.4	6.7	7.0	7.1	7.1	22	4.6	4.9	5.4	5.4	5.8	5.7	4.3	4.9
22	4.8	4.9	5.3	5.3	5.6	5.9	6.0	6.0	24	3.7	4.0	4.5	4.5	4.9	4.9	3.5	4.0
24	3.9	4.1	4.5	4.5	4.8	5.0	5.2	5.1	26	3.0	3.3	3.8	3.8	4.2	4.1	2.8	3.3
26	3.2	3.4	3.8	3.7	4.0	4.3	4.4	4.4	28	2.4	2.7	3.2	3.2	3.5	3.5	2.2	2.7
28	2.6	2.8	3.2	3.1	3.4	3.7	3.8	3.8	30	1.8	2.1	2.7	2.7	3.0	3.0	1.6	2.2
30	2.0	2.2	2.6	2.6	2.9	3.1	3.3	3.3	32	1.2	1.6	2.2	2.2	2.6	2.6	1.2	1.7
32	1.5	1.7	2.2	2.1	2.5	2.7	2.9	2.8	34		1.1	1.7	1.7	2.2	2.2		1.2
34	1.0	1.2	1.7	1.7	2.0	2.3	2.5	2.4	36			1.3	1.3	1.8	1.7		
36			1.3	1.3	1.6	1.9	2.1	2.1	38					1.4	1.4		
38					1.3	1.6	1.8	1.7	40					1.1	1.1		
40						1.2	1.4	1.4	42								
42						1.2	1.1	1.1									
標準巻掛本数	2	2	2	2	2	2	2	2		2	2	2	2	2	2	2	2
LKコード	33	34	35	36	37	38	39	40		41	42	43	44	45	46	47	48
テレ1 (%)	90	45	45	0	0	0	0	0		90	45	45	0	0	0	90	45
テレ2 (%)	45	90	45	90	45	45	0	0		90	90	45	90	45	45	90	90
テレ3 (%)	45	45	45	90	90	45	90	100		45	90	45	90	90	100	90	90
テレ4 (%)	45	45	45	45	90	90	90	100		45	45	90	90	90	100	45	90
テレ5 (%)	45	45	90	45	45	90	90	100		45	45	90	45	90	100	45	45

補助ジブ定格総荷重表

HAVHY

定格総荷重(t) = 荷重 + フックブロック質量

補ジブ長さ 11.4m      アウトリガ張出幅 4.7m  
オフセット角度 0°      カウンタウイト 27.1t

主ジブ長さ (m)	45.7	45.3	50.2	49.4	49.8	54.7	53.5	59.8
作業半径 (m)								
10	9.7	9.6						
12	9.7	9.6	7.6	9.0	8.3		7.2	
14	9.7	9.6	7.6	9.0	8.3	6.4	7.2	5.2
16	9.0	9.3	7.6	7.7	8.3	6.4	7.2	5.2
18	7.6	7.9	7.5	6.4	7.0	6.4	6.4	5.2
20	6.4	6.6	6.3	5.2	5.9	5.6	5.3	4.8
22	5.3	5.5	5.4	4.3	4.9	4.6	4.3	3.9
24	4.4	4.6	4.5	3.5	4.1	3.8	3.5	3.1
26	3.7	3.9	3.8	2.8	3.4	3.1	2.9	2.4
28	3.1	3.3	3.2	2.2	2.8	2.5	2.2	1.8
30	2.6	2.8	2.6	1.6	2.2	2.0	1.7	1.3
32	2.1	2.3	2.1	1.2	1.7	1.5	1.2	
34	1.6	1.9	1.7		1.3	1.1		
36	1.2	1.4	1.3					
38		1.1						
標準巻掛本数	2	2	2	2	2	2	2	2
LKコード	49	50	51	52	53	54	55	56
テレ1 (%)	45	0	0	90	45	45	90	100
テレ2 (%)	45	90	100	90	90	100	90	100
テレ3 (%)	90	90	100	90	90	100	90	100
テレ4 (%)	90	90	100	90	90	100	90	100
テレ5 (%)	90	90	100	45	90	100	90	100



補助ジブ定格総荷重表

HAVHY

定格総荷重(t) = 荷重 + フックブロック質量

主ジブ長さ (m)	補ジブ長さ オフセット角度								11.4m 10°	アウトリガ張出幅 カウンタウエイト																							
	37.1	37.5	37.5	37.1	37.1	37.1	37.1	40.6		4.7m 27.1t	4.7m 27.1t	4.7m 27.1t	4.7m 27.1t	4.7m 27.1t	4.7m 27.1t	4.7m 27.1t	4.7m 27.1t																
作業半径 (m)	10	12	14	16	18	20	22	24	26	28	30	32	34	36	38	40	42	12	14	16	18	20	22	24	26	28	30	32	34	36	38	40	42
標準巻掛本数	2	2	2	2	2	2	2	2	2	2	2	2	2	2	2	2	2	2	2	2	2	2	2	2	2	2	2	2	2	2	2	2	
LKコード	33	34	35	36	37	38	39	40										41	42	43	44	45	46	47	48								
テレ1 (%)	90	45	45	0	0	0	0	0										90	45	45	0	0	0	90	45								
テレ2 (%)	45	90	45	90	45	45	0	0										90	90	45	90	45	45	90	90								
テレ3 (%)	45	45	45	90	90	45	90	100										45	90	45	90	90	100	90	90								
テレ4 (%)	45	45	45	45	90	90	90	100										45	45	90	90	90	100	45	90								
テレ5 (%)	45	45	90	45	45	90	90	100										45	45	90	45	90	100	45	45								

補助ジブ定格総荷重表

HAVHY

定格総荷重(t) = 荷重 + フックブロック質量

主ジブ長さ (m)	補ジブ長さ オフセット角度								11.4m 10°	アウトリガ張出幅 カウンタウエイト																					
	45.7	45.3	50.2	49.4	49.8	54.7	53.5	59.8		4.7m 27.1t	4.7m 27.1t	4.7m 27.1t	4.7m 27.1t	4.7m 27.1t	4.7m 27.1t	4.7m 27.1t	4.7m 27.1t														
作業半径 (m)	14	16	18	20	22	24	26	28	30	32	34	36	38																		
標準巻掛本数	2	2	2	2	2	2	2	2	2	2	2	2	2	2	2	2	2	2	2	2	2	2	2	2	2	2	2	2	2	2	2
LKコード	49	50	51	52	53	54	55	56																							
テレ1 (%)	45	0	0	90	45	45	90	100																							
テレ2 (%)	45	90	100	90	90	100	90	100																							
テレ3 (%)	90	90	100	90	90	100	90	100																							
テレ4 (%)	90	90	100	90	90	100	90	100																							
テレ5 (%)	90	90	100	45	90	100	90	100																							



補助ジブ定格総荷重表

HAVHY

定格総荷重(t) = 荷重 + フックブロック質量

主ジブ長さ (m)	補ジブ長さ オフセット角度								11.4m 20°	アウトリガ張出幅 カウンタウエイト				4.7m 27.1t				
	12.5	17	16.6	16.6	16.6	16.6	21.1	20.7		20.7	20.7	21.6	25.2		24.8	24.8	24.8	
作業半径 (m)																		
6	15.8																	
7	14.8	15.4	15.4	15.4	15.4	15.1												
8	13.8	14.6	14.5	14.5	14.5	14.3	15.0	15.0	8	14.9	14.6	13.4	12.8		15.3			
9	13.0	13.8	13.8	13.7	13.7	13.5	14.3	14.3	9	14.2	13.9	12.5	11.9	14.7	14.6	14.2	14.0	
10	12.3	13.1	13.1	13.1	13.0	12.8	13.7	13.6	10	13.6	13.3	11.7	11.1	14.1	14.0	13.6	13.4	
12	11.1	12.0	11.9	11.9	11.9	11.6	12.6	12.5	12	12.5	12.2	10.3	9.8	13.0	12.9	12.6	12.1	
14	10.1	11.0	10.9	10.9	10.9	10.5	11.6	11.6	14	11.5	11.2	9.2	8.8	12.1	12.1	11.7	10.8	
16	9.3	10.1	10.1	10.1	10.1	9.6	9.9	10.4	16	10.8	10.3	8.3	7.9	9.8	10.5	10.8	9.7	
18	8.8	8.3	8.6	8.9	9.1	8.9	8.0	8.5	18	9.0	9.3	7.6	7.2	8.0	8.6	9.1	8.7	
20	7.6	6.8	7.2	7.4	7.7	7.8	6.6	7.1	20	7.5	7.9	7.0	6.6	6.5	7.2	7.7	7.9	
22		5.6	6.0	6.3	6.5	6.7	5.4	5.9	22	6.4	6.7	6.4	6.1	5.4	6.0	6.5	6.7	
24		4.7	5.0	5.3	5.5	5.7	4.5	5.0	24	5.4	5.8	5.9	5.6	4.5	5.1	5.6	5.8	
26							3.7	4.2	26	4.6	5.0	5.1	5.2	3.7	4.3	4.8	5.0	
28							3.0	3.5	28	3.9	4.3	4.4	4.5	3.0	3.6	4.1	4.3	
									30					2.4	3.1	3.6	3.7	
									32					1.8	2.6	3.1	3.2	
標準巻掛本数	2	2	2	2	2	2	2	2		2	2	2	2	2	2	2	2	
LKコード	1	2	3	4	5	6	7	8		9	10	11	12	13	14	15	16	
テレ1 (%)	0	45	0	0	0	0	45	0		0	0	0	0	45	0	0	0	
テレ2 (%)	0	0	45	0	0	0	45	45		0	0	0	0	45	45	0	0	
テレ3 (%)	0	0	0	45	0	0	0	45		45	0	0	0	45	45	45	0	
テレ4 (%)	0	0	0	0	45	0	0	0		45	45	0	0	0	45	45	90	
テレ5 (%)	0	0	0	0	0	45	0	0		0	45	90	100	0	0	45	45	

補助ジブ定格総荷重表

HAVHY

定格総荷重(t) = 荷重 + フックブロック質量

主ジブ長さ (m)	補ジブ長さ オフセット角度								11.4m 20°	アウトリガ張出幅 カウンタウエイト				4.7m 27.1t				
	24.8	25.7	29.3	28.9	28.9	28.9	28.9	28.9		31	33.4	33	33		33	33	33	35.1
作業半径 (m)																		
9	12.6	12.1	14.9															
10	11.9	11.3	14.3	13.9	13.7	13.5	12.1											
12	10.7	10.1	13.3	12.9	12.8	12.4	11.0	10.8	12	10.2	13.1	13.0	12.9	11.2	12.4	10.9	10.2	
14	9.6	9.1	12.5	12.1	12.0	11.1	10.0	9.8	14	9.3	12.4	12.3	12.2	10.3	11.3	10.0	9.4	
16	8.8	8.3	10.0	10.7	10.9	10.1	9.2	8.9	16	8.3	10.2	10.4	10.6	9.5	10.3	9.2	8.5	
18	8.0	7.6	8.1	8.8	9.0	9.2	8.5	8.1	18	7.5	8.3	8.6	8.7	8.8	9.0	8.4	7.7	
20	7.4	7.0	6.7	7.4	7.6	7.7	7.8	7.4	20	6.8	6.9	7.1	7.3	7.5	7.6	7.7	7.1	
22	6.8	6.5	5.5	6.2	6.4	6.6	6.7	6.7	22	6.2	5.8	6.0	6.1	6.4	6.4	6.7	6.5	
24	5.9	5.9	4.6	5.3	5.5	5.6	5.7	5.9	24	5.6	4.8	5.0	5.2	5.4	5.5	5.7	5.8	
26	5.1	5.1	3.8	4.5	4.7	4.8	5.0	5.1	26	5.1	4.0	4.3	4.4	4.7	4.7	4.9	5.0	
28	4.5	4.5	3.2	3.8	4.0	4.2	4.3	4.4	28	4.5	3.4	3.6	3.8	4.0	4.0	4.3	4.3	
30	3.9	3.9	2.6	3.3	3.5	3.6	3.7	3.9	30	3.9	2.8	3.0	3.2	3.4	3.5	3.7	3.7	
32	3.4	3.4	2.1	2.8	3.0	3.1	3.2	3.4	32	3.4	2.3	2.5	2.7	2.9	3.0	3.2	3.3	
34			1.5	2.4	2.5	2.7	2.8	2.9	34	3.0	1.8	2.1	2.3	2.5	2.6	2.8	2.8	
36			1.1	1.9	2.1	2.3	2.4	2.6	36	2.6	1.4	1.6	1.8	2.1	2.2	2.4	2.5	
									38	2.3		1.2	1.4	1.8	1.8	2.1	2.1	
									40				1.1	1.4	1.4	1.8	1.8	
									42								1.5	
標準巻掛本数	2	2	2	2	2	2	2	2		2	2	2	2	2	2	2	2	
LKコード	17	18	19	20	21	22	23	24		25	26	27	28	29	30	31	32	
テレ1 (%)	0	0	45	0	0	0	0	0		0	45	0	0	0	0	0	0	
テレ2 (%)	0	0	45	45	0	0	0	0		0	45	90	45	45	0	0	0	
テレ3 (%)	0	0	45	45	90	45	45	0		0	45	45	90	45	90	45	45	
テレ4 (%)	45	45	45	45	45	90	45	90		100	45	45	45	45	90	90	100	
テレ5 (%)	90	100	0	45	45	45	90	90		100	45	45	45	90	45	90	100	



補助ジブ定格総荷重表

HAVHY

定格総荷重(t) = 荷重 + フックブロック質量

主ジブ長さ (m) 作業半径 (m)	補ジブ長さ オフセット角度								アウトリガ張出幅 カウンタウエイト								
	12.5	17	16.6	16.6	16.6	16.6	21.1	20.7	11.4m 30°	20.7	20.7	20.7	21.6	25.2	24.8	24.8	24.8
8	12.2	12.6	12.6	12.6	12.5												
9	11.6	12.0	12.0	12.0	12.0	11.8	12.3	12.3	9	12.2	12.0						
10	11.1	11.5	11.5	11.5	11.5	11.4	11.8	11.8	10	11.8	11.6	11.0	10.5	12.1	12.0	11.8	
12	10.1	10.7	10.7	10.7	10.6	10.5	11.1	11.0	12	11.0	10.8	9.8	9.4	11.3	11.3	11.1	11.0
14	9.4	10.0	9.9	9.9	9.9	9.9	10.4	10.4	14	10.4	10.2	8.9	8.4	10.7	10.6	10.5	10.3
16	8.8	9.4	9.4	9.4	9.4	9.2	9.8	9.8	16	9.8	9.7	8.0	7.7	10.2	10.1	10.0	9.4
18	8.4	8.5	8.9	8.9	8.9	8.6	8.3	8.8	18	9.2	9.1	7.4	7.0	8.3	8.9	9.4	8.6
20		7.0	7.3	7.6	7.8	8.0	6.8	7.3	20	7.7	8.0	6.8	6.4	6.8	7.4	7.9	7.8
22		5.8	6.1	6.4	6.6	6.8	5.6	6.1	22	6.5	6.8	6.3	6.0	5.6	6.2	6.7	6.9
24							4.6	5.1	24	5.5	5.9	5.9	5.6	4.7	5.3	5.7	5.9
26							3.8	4.3	26	4.7	5.0	5.2	5.2	3.8	4.4	4.9	5.1
									28				4.5	3.1	3.7	4.2	4.4
									30					2.5	3.1	3.6	3.8
標準巻掛本数	2	2	2	2	2	2	2	2		2	2	2	2	2	2	2	2
LKコード	1	2	3	4	5	6	7	8		9	10	11	12	13	14	15	16
テレ1 (%)	0	45	0	0	0	0	45	0		0	0	0	0	45	0	0	0
テレ2 (%)	0	0	45	0	0	0	45	45		0	0	0	0	45	45	0	0
テレ3 (%)	0	0	0	45	0	0	0	45		45	0	0	0	45	45	45	0
テレ4 (%)	0	0	0	0	45	0	0	0		45	45	0	0	0	45	45	90
テレ5 (%)	0	0	0	0	0	45	0	0		0	45	90	100	0	0	45	45

補助ジブ定格総荷重表

HAVHY

定格総荷重(t) = 荷重 + フックブロック質量

主ジブ長さ (m) 作業半径 (m)	補ジブ長さ オフセット角度								アウトリガ張出幅 カウンタウエイト								
	24.8	25.7	29.3	28.9	28.9	28.9	28.9	28.9	11.4m 30°	31	33.4	33	33	33	33	33	35.1
12	10.0	9.5	11.5	11.2	11.2	11.1	10.2	10.0	12		11.3	11.3		10.3			
14	9.1	8.7	10.9	10.7	10.6	10.5	9.4	9.2	14	8.8	10.8	10.8	10.7	9.6	10.5	9.3	8.8
16	8.4	8.0	10.4	10.2	10.1	9.7	8.7	8.5	16	8.1	10.4	10.3	10.3	8.9	9.9	8.7	8.2
18	7.7	7.3	8.5	9.1	9.3	8.9	8.1	7.9	18	7.4	8.7	8.9	9.1	8.3	9.1	8.1	7.6
20	7.2	6.8	7.0	7.6	7.8	7.9	7.5	7.2	20	6.7	7.2	7.4	7.6	7.8	7.8	7.5	6.9
22	6.7	6.3	5.8	6.4	6.6	6.8	6.9	6.6	22	6.1	6.0	6.2	6.4	6.6	6.6	6.9	6.4
24	6.0	5.9	4.8	5.5	5.6	5.8	5.9	6.0	24	5.6	5.0	5.2	5.4	5.6	5.7	5.9	5.9
26	5.2	5.3	4.0	4.7	4.8	5.0	5.1	5.2	26	5.2	4.2	4.4	4.6	4.8	4.9	5.1	5.1
28	4.5	4.6	3.3	4.0	4.1	4.3	4.4	4.5	28	4.6	3.5	3.7	3.9	4.1	4.2	4.4	4.4
30	3.9	4.0	2.7	3.4	3.5	3.7	3.8	3.9	30	4.0	3.0	3.2	3.3	3.5	3.6	3.8	3.9
32			2.2	2.9	3.0	3.2	3.3	3.4	32	3.5	2.4	2.6	2.8	3.0	3.1	3.3	3.3
34			1.6	2.4	2.6	2.7	2.8	3.0	34	3.0	1.9	2.2	2.3	2.6	2.6	2.9	2.9
									36	2.6	1.4	1.7	1.9	2.2	2.2	2.5	2.5
									38								
									40		1.0	1.3	1.5	1.8	1.9	2.1	2.2
標準巻掛本数	2	2	2	2	2	2	2	2		2	2	2	2	2	2	2	2
LKコード	17	18	19	20	21	22	23	24		25	26	27	28	29	30	31	32
テレ1 (%)	0	0	45	0	0	0	0	0		0	45	0	0	0	0	0	0
テレ2 (%)	0	0	45	45	0	0	0	0		0	45	90	45	45	0	0	0
テレ3 (%)	0	0	45	45	90	45	45	0		0	45	45	90	45	90	45	45
テレ4 (%)	45	45	45	45	45	90	45	90		100	45	45	45	45	90	90	100
テレ5 (%)	90	100	0	45	45	45	90	90		100	45	45	45	90	45	90	100

補助ジブ定格総荷重表

HAVHY

定格総荷重(t) = 荷重 + フックブロック質量

主ジブ長さ (m)	補ジブ長さ オフセット角度								11.4m 30°	アウトリガ張出幅 カウンタウエイト							
	37.1	37.5	37.5	37.1	37.1	37.1	37.1	40.6		41.2	41.6	41.6	41.2	41.2	44.7	45.3	45.7
作業半径 (m)																	
14	10.9	10.8	9.7	10.7	10.6	9.5			16	10.1	10.3	9.0	10.1	8.9			
16	10.3	10.4	9.1	10.3	10.0	8.9	8.8	8.3	18	8.3	8.5	8.5	8.9	8.4	7.9	8.1	8.5
18	8.4	8.5	8.5	8.9	9.1	8.3	8.3	7.8	20	6.8	7.0	7.4	7.4	7.7	7.3	6.7	7.1
20	6.9	7.0	7.4	7.4	7.6	7.8	7.8	7.2	22	5.6	5.8	6.2	6.2	6.5	6.5	5.6	5.9
22	5.7	5.9	6.2	6.2	6.4	6.6	6.6	6.7	24	4.6	4.9	5.3	5.3	5.6	5.6	4.6	4.9
24	4.8	4.9	5.2	5.2	5.4	5.7	5.8	5.8	26	3.8	4.0	4.5	4.4	4.8	4.8	3.8	4.1
26	3.9	4.1	4.4	4.4	4.6	4.8	5.0	5.0	28	3.1	3.4	3.8	3.8	4.1	4.1	3.1	3.4
28	3.3	3.4	3.7	3.7	4.0	4.2	4.3	4.3	30	2.5	2.8	3.2	3.2	3.5	3.5	2.5	2.9
30	2.7	2.8	3.1	3.1	3.4	3.6	3.7	3.7	32	2.0	2.3	2.7	2.7	3.0	3.0	1.9	2.4
32	2.1	2.3	2.6	2.6	2.9	3.1	3.2	3.2	34	1.4	1.7	2.2	2.2	2.6	2.6	1.4	1.8
34	1.6	1.7	2.2	2.2	2.4	2.6	2.8	2.8	36		1.2	1.8	1.8	2.2	2.2		1.4
36	1.1	1.3	1.7	1.7	2.0	2.2	2.4	2.4	38			1.4	1.3	1.8	1.8		
38			1.3	1.2	1.6	1.9	2.0	2.0	40					1.4	1.4		
40					1.2	1.5	1.7	1.7	42					1.0	1.1		
42						1.1	1.3	1.3	44								
44								1.0									
標準巻掛本数	2	2	2	2	2	2	2	2		2	2	2	2	2	2	2	2
LKコード	33	34	35	36	37	38	39	40		41	42	43	44	45	46	47	48
テレ1 (%)	90	45	45	0	0	0	0	0		90	45	45	0	0	0	90	45
テレ2 (%)	45	90	45	90	45	45	0	0		90	90	45	90	45	45	90	90
テレ3 (%)	45	45	45	90	90	45	90	100		45	90	45	90	90	100	90	90
テレ4 (%)	45	45	45	45	90	90	90	100		45	45	90	90	90	100	45	90
テレ5 (%)	45	45	90	45	45	90	90	100		45	45	90	45	90	100	45	45

補助ジブ定格総荷重表

HAVHY

定格総荷重(t) = 荷重 + フックブロック質量

主ジブ長さ (m)	補ジブ長さ オフセット角度								11.4m 30°	アウトリガ張出幅 カウンタウエイト							
	45.7	45.3	50.2	49.4	49.8	54.7	53.5	59.8		47m 27.1t							
作業半径 (m)																	
18	8.5	8.4															
20	7.4	7.5	7.4	6.6	7.1		6.6										
22	6.2	6.3	6.3	5.5	6.0	5.8	5.5	5.1									
24	5.2	5.4	5.3	4.6	5.1	4.9	4.6	4.2									
26	4.4	4.6	4.5	3.8	4.3	4.1	3.8	3.5									
28	3.7	3.9	3.9	3.1	3.6	3.4	3.1	2.8									
30	3.1	3.3	3.3	2.4	3.0	2.8	2.5	2.2									
32	2.6	2.8	2.8	1.9	2.4	2.3	2.0	1.7									
34	2.2	2.4	2.3	1.4	2.0	1.8	1.5	1.3									
36	1.7	1.9	1.9		1.5	1.4	1.1										
38	1.3	1.5	1.5		1.1	1.0											
40		1.1	1.1														
標準巻掛本数	2	2	2	2	2	2	2	2									
LKコード	49	50	51	52	53	54	55	56									
テレ1 (%)	45	0	0	90	45	45	90	100									
テレ2 (%)	45	90	100	90	90	100	90	100									
テレ3 (%)	90	90	100	90	90	100	90	100									
テレ4 (%)	90	90	100	90	90	100	90	100									
テレ5 (%)	90	90	100	45	90	100	90	100									

補助ジブ定格総荷重表

HAVHY

定格総荷重(t) = 荷重 + フックブロック質量

主ジブ長さ (m) 作業半径 (m)	補ジブ長さ オフセット角度								11.4m 40°	アウトリガ張出幅 カウンタウイト				4.7m 27.1t			
	12.5	17	16.6	16.6	16.6	16.6	21.1	20.7		20.7	20.7	20.7	21.6	25.2	24.8	24.8	24.8
9	10.5																
10	10.1	10.4	10.4	10.4	10.4	10.3		10.5									
12	9.4	9.8	9.7	9.7	9.7	9.6	10.0	9.9	12	9.9	9.8	9.4	9.0	10.1	10.1	9.9	9.9
14	8.9	9.3	9.2	9.2	9.2	9.2	9.5	9.5	14	9.5	9.4	8.5	8.2	9.7	9.6	9.5	9.5
16	8.5	8.8	8.8	8.8	8.8	8.7	9.1	9.1	16	9.1	9.0	7.8	7.4	9.3	9.3	9.2	9.1
18	8.4	8.5	8.5	8.5	8.5	8.4	8.6	8.8	18	8.7	8.6	7.2	6.8	8.7	9.0	8.9	8.4
20		7.2	7.5	7.7	7.9	8.0	7.0	7.5	20	7.9	8.2	6.7	6.3	7.1	7.7	8.1	7.7
22		5.9	6.2	6.4	6.7	6.8	5.8	6.3	22	6.6	7.0	6.3	5.9	5.8	6.4	6.9	7.0
24							4.7	5.2	24	5.6	5.9	5.9	5.6	4.8	5.4	5.9	6.0
									26				5.2	3.9	4.5	5.0	5.2
									28					3.2	3.8	4.3	4.4
標準巻掛本数	2	2	2	2	2	2	2	2		2	2	2	2	2	2	2	2
LKコード	1	2	3	4	5	6	7	8		9	10	11	12	13	14	15	16
テレ1 (%)	0	45	0	0	0	0	45	0		0	0	0	0	45	0	0	0
テレ2 (%)	0	0	45	0	0	0	45	45		0	0	0	0	45	45	0	0
テレ3 (%)	0	0	0	45	0	0	0	45		45	0	0	0	45	45	45	0
テレ4 (%)	0	0	0	0	45	0	0	0		45	45	0	0	0	45	45	90
テレ5 (%)	0	0	0	0	0	45	0	0		0	45	90	100	0	0	45	45

補助ジブ定格総荷重表

HAVHY

定格総荷重(t) = 荷重 + フックブロック質量

主ジブ長さ (m) 作業半径 (m)	補ジブ長さ オフセット角度								11.4m 40°	アウトリガ張出幅 カウンタウイト				4.7m 27.1t			
	24.8	25.7	29.3	28.9	28.9	28.9	28.9	28.9		31	33.4	33	33	33	33	33	35.1
12	9.5	9.1	10.2	10.0													
14	8.7	8.3	9.8	9.6	9.6	9.5	8.9	8.8	14	8.3	9.7	9.7	9.7	9.0	9.5	8.8	
16	8.1	7.7	9.4	9.3	9.3	9.2	8.3	8.2	16	7.8	9.4	9.4	9.3	8.4	9.2	8.3	7.8
18	7.5	7.1	8.8	9.0	9.0	8.7	7.7	7.6	18	7.2	9.0	9.1	9.1	7.9	8.8	7.8	7.4
20	7.0	6.6	7.3	7.9	8.0	8.1	7.3	7.1	20	6.7	7.5	7.7	7.8	7.5	8.1	7.4	6.8
22	6.6	6.2	6.0	6.6	6.8	6.9	6.9	6.6	22	6.1	6.2	6.4	6.6	6.8	6.8	6.9	6.3
24	6.1	5.9	5.0	5.6	5.8	5.9	6.0	6.1	24	5.6	5.2	5.4	5.6	5.8	5.8	6.0	5.8
26	5.3	5.3	4.1	4.8	4.9	5.1	5.2	5.3	26	5.1	4.4	4.6	4.7	4.9	5.0	5.2	5.2
28	4.6	4.6	3.4	4.1	4.2	4.4	4.5	4.6	28	4.7	3.7	3.9	4.0	4.2	4.3	4.5	4.5
30			2.8	3.4	3.6	3.7	3.9	4.0	30	4.0	3.1	3.2	3.4	3.6	3.7	3.9	3.9
32			2.2	2.9	3.1	3.2	3.3	3.5	32	3.5	2.5	2.7	2.9	3.1	3.1	3.4	3.4
									34	3.0	2.0	2.2	2.4	2.6	2.7	2.9	3.0
									36		1.5						2.5
標準巻掛本数	2	2	2	2	2	2	2	2		2	2	2	2	2	2	2	2
LKコード	17	18	19	20	21	22	23	24		25	26	27	28	29	30	31	32
テレ1 (%)	0	0	45	0	0	0	0	0		0	45	0	0	0	0	0	0
テレ2 (%)	0	0	45	45	0	0	0	0		0	45	90	45	45	0	0	0
テレ3 (%)	0	0	45	45	90	45	45	0		0	45	45	90	45	90	45	45
テレ4 (%)	45	45	45	45	45	90	45	90		100	45	45	45	45	90	90	100
テレ5 (%)	90	100	0	45	45	45	90	90		100	45	45	45	90	45	90	100

補助ジブ定格総荷重表

HAVHY

定格総荷重(t) = 荷重 + フックブロック質量

主ジブ長さ (m)	補ジブ長さ オフセット角度									アウトリガ張出幅 カウンタウエイト																			
	37.1	37.5	37.5	37.1	37.1	37.1	37.1	40.6		11.4m 40°	11.4m 40°	11.4m 40°	11.4m 40°	11.4m 40°	11.4m 40°	11.4m 40°	11.4m 40°	11.4m 40°	4.7m 27.1t	4.7m 27.1t	4.7m 27.1t	4.7m 27.1t	4.7m 27.1t	4.7m 27.1t	4.7m 27.1t	4.7m 27.1t			
作業半径 (m)																													
16	9.4	9.4	8.6	9.4	9.3	8.4	8.4			16	9.4	9.4	8.5																
18	8.8	8.9	8.1	9.1	8.9	8.0	7.9	7.5		18	8.7	8.9	8.1	9.0	8.0	7.5	8.5	8.9											
20	7.2	7.3	7.6	7.6	7.9	7.6	7.5	7.1		20	7.1	7.3	7.7	7.7	7.6	7.2	7.1	7.4											
22	6.0	6.1	6.4	6.4	6.6	6.8	6.9	6.6		22	5.9	6.1	6.5	6.5	6.8	6.7	5.9	6.2											
24	5.0	5.1	5.4	5.4	5.6	5.8	6.0	6.0		24	4.9	5.1	5.5	5.5	5.8	5.8	4.9	5.2											
26	4.1	4.2	4.6	4.5	4.8	5.0	5.1	5.1		26	4.0	4.2	4.6	4.6	4.9	4.9	4.0	4.3											
28	3.4	3.5	3.9	3.8	4.1	4.3	4.4	4.4		28	3.3	3.5	3.9	3.9	4.2	4.2	3.3	3.6											
30	2.8	2.9	3.3	3.2	3.5	3.7	3.8	3.8		30	2.7	2.9	3.3	3.3	3.6	3.6	2.7	3.0											
32	2.3	2.4	2.7	2.7	2.9	3.2	3.3	3.3		32	2.1	2.4	2.8	2.8	3.1	3.1	2.1	2.5											
34	1.7	1.8	2.3	2.2	2.5	2.7	2.8	2.8		34	1.5	1.9	2.3	2.3	2.6	2.7	1.6	2.0											
36	1.2	1.3	1.8	1.7	2.1	2.3	2.4	2.4		36	1.0	1.4	1.9	1.9	2.2	2.3	1.1	1.5											
38			1.3	1.3	1.6	1.9	2.1	2.1		38			1.4	1.4	1.8	1.9		1.0											
40								1.7		40			1.0	1.0	1.4	1.5													
42								1.4		42					1.1	1.1													
標準巻掛本数	2	2	2	2	2	2	2	2			2	2	2	2	2	2	2	2											
LKコード	33	34	35	36	37	38	39	40			41	42	43	44	45	46	47	48											
テレ1 (%)	90	45	45	0	0	0	0	0			90	45	45	0	0	0	90	45											
テレ2 (%)	45	90	45	90	45	45	0	0			90	90	45	90	45	45	90	90											
テレ3 (%)	45	45	45	90	90	45	90	100			45	90	45	90	90	100	90	90											
テレ4 (%)	45	45	45	45	90	90	90	100			45	45	90	90	90	100	45	90											
テレ5 (%)	45	45	90	45	45	90	90	100			45	45	90	45	90	100	45	45											

補助ジブ定格総荷重表

HAVHY

定格総荷重(t) = 荷重 + フックブロック質量

主ジブ長さ (m)	補ジブ長さ オフセット角度								
	45.7	45.3	50.2	49.4	49.8	54.7	53.5	59.8	
作業半径 (m)									
18	8.0	8.0							
20	7.7	7.6		7.0	7.5				
22	6.4	6.6	6.5	5.8	6.3	6.1	5.9		
24	5.4	5.6	5.5	4.9	5.3	5.2	4.9	4.6	
26	4.6	4.7	4.7	4.0	4.5	4.4	4.1	3.8	
28	3.9	4.0	4.0	3.3	3.8	3.6	3.4	3.1	
30	3.3	3.4	3.4	2.7	3.1	3.0	2.8	2.5	
32	2.8	2.9	2.9	2.1	2.6	2.5	2.2	1.9	
34	2.3	2.5	2.4	1.6	2.1	2.0	1.7	1.5	
36	1.8	2.1	2.0	1.1	1.7	1.6	1.3	1.0	
38	1.4	1.6	1.6		1.2	1.2			
40	1.0	1.2	1.2						
標準巻掛本数	2	2	2	2	2	2	2	2	
LKコード	49	50	51	52	53	54	55	56	
テレ1 (%)	45	0	0	90	45	45	90	100	
テレ2 (%)	45	90	100	90	90	100	90	100	
テレ3 (%)	90	90	100	90	90	100	90	100	
テレ4 (%)	90	90	100	90	90	100	90	100	
テレ5 (%)	90	90	100	45	90	100	90	100	

補助ジブ定格総荷重表

HAVHY

定格総荷重(t) = 荷重 + フックブロック質量

主ジブ長さ (m) 作業半径 (m)	補ジブ長さ オフセット角度								11.4m 0°	アウトリガ張出幅 カウンタウイト				4.7m 26.2t			
	12.5	17	16.6	16.6	16.6	16.6	16.6	21.1	20.7	20.7	20.7	20.7	21.6	25.2	24.8	24.8	24.8
3	16.6	16.6	16.6	16.6	16.6	16.6	16.6	16.6	3	16.6							
3.5	16.6	16.6	16.6	16.6	16.6	16.6	16.6	16.6	3.5	16.6	16.6	16.6					
4	16.6	16.6	16.6	16.6	16.6	16.6	16.6	16.6	4	16.6	16.6	16.6	16.6	16.6	16.6	16.6	
4.5	16.6	16.6	16.6	16.6	16.6	16.6	16.6	16.6	4.5	16.6	16.6	16.6	16.6	16.6	16.6	16.6	
5	16.6	16.6	16.6	16.6	16.6	16.6	16.6	16.6	5	16.6	16.6	16.6	16.6	16.6	16.6	16.6	
6	16.6	16.6	16.6	16.6	16.6	16.6	16.6	16.6	6	16.6	16.6	16.6	16.6	16.6	16.6	16.6	
7	16.6	16.6	16.6	16.6	16.6	16.6	16.6	16.6	7	16.6	16.6	16.6	16.6	16.6	16.6	16.6	
8	16.6	16.6	16.6	16.6	16.6	16.6	16.6	16.6	8	16.6	16.6	16.0	15.2	16.6	16.6	16.6	
9	16.6	16.6	16.6	16.6	16.6	16.6	16.6	16.6	9	16.6	16.6	14.7	13.9	16.6	16.6	16.6	
10	15.9	16.6	16.6	16.6	16.6	15.7	16.6	16.6	10	16.6	16.6	13.6	12.9	16.6	16.6	16.6	
12	13.7	14.5	15.0	15.4	15.7	13.5	14.1	14.8	12	15.4	15.0	11.7	11.1	14.1	14.9	15.6	
14	12.1	11.3	11.8	12.1	12.4	11.9	10.9	11.6	14	12.2	12.6	10.2	9.6	10.9	11.7	12.4	
16	10.2	9.1	9.5	9.9	10.1	10.3	8.7	9.4	16	9.9	10.3	9.1	8.6	8.6	9.4	10.1	
18	8.5	7.4	7.8	8.2	8.4	8.6	7.0	7.7	18	8.2	8.6	8.2	7.7	7.0	7.7	8.3	
20	7.2	6.1	6.6	6.8	7.1	7.3	5.8	6.4	20	6.8	7.2	7.4	7.0	5.7	6.4	7.0	
22		5.1	5.5	5.8	6.1	6.3	4.7	5.3	22	5.8	6.2	6.4	6.4	4.7	5.4	6.0	
24		4.3	4.7	5.0	5.2	5.4	3.9	4.5	24	5.0	5.3	5.5	5.5	3.8	4.5	5.1	
26							3.2	3.8	26	4.3	4.6	4.8	4.8	3.2	3.8	4.4	
28							2.7	3.2	28	3.7	4.0	4.2	4.2	2.6	3.3	3.8	
									30				3.7	2.0	2.8	3.3	
									32					1.5	2.3	2.9	
標準巻掛本数	2	2	2	2	2	2	2	2		2	2	2	2	2	2	2	
LKコード	1	2	3	4	5	6	7	8		9	10	11	12	13	14	15	
テレ1 (%)	0	45	0	0	0	0	45	0		0	0	0	0	45	0	0	
テレ2 (%)	0	0	45	0	0	0	45	45		0	0	0	0	45	45	0	
テレ3 (%)	0	0	0	45	0	0	0	45		45	0	0	0	45	45	45	
テレ4 (%)	0	0	0	0	45	0	0	0		45	45	0	0	0	45	90	
テレ5 (%)	0	0	0	0	0	45	0	0		0	45	90	100	0	0	45	

補助ジブ定格総荷重表

HAVHY

定格総荷重(t) = 荷重 + フックブロック質量

主ジブ長さ (m) 作業半径 (m)	補ジブ長さ オフセット角度								11.4m 0°	アウトリガ張出幅 カウンタウイト				4.7m 26.2t			
	24.8	25.7	29.3	28.9	28.9	28.9	28.9	28.9	31	33.4	33	33	33	33	33	35.1	
4.5	16.6																
5	16.6	16.6	16.6	16.6	16.6												
6	16.6	16.6	16.6	16.6	16.6	16.6	16.6	15.4	6		16.6	16.6					
7	16.6	16.4	16.6	16.6	16.6	16.6	16.6	15.4	7	13.4	16.6	16.6	16.6	15.9	15.2	13.6	
8	16.6	15.6	16.6	16.6	16.6	16.6	16.6	15.2	8	13.3	16.6	16.6	16.6	15.8	15.2	13.6	
9	15.5	14.6	16.6	16.6	16.6	16.6	15.9	14.6	9	13.0	16.6	16.6	16.6	15.6	15.2	13.6	
10	14.4	13.6	16.6	16.6	16.6	16.2	15.1	13.9	10	12.6	16.6	16.6	16.6	15.3	14.9	13.3	
12	12.6	11.9	14.2	15.2	15.4	14.1	13.2	12.2	12	11.3	14.1	14.5	14.9	14.0	14.0	12.3	
14	11.1	10.5	11.0	11.9	12.2	12.4	11.9	10.8	14	9.9	11.3	11.6	11.8	12.1	12.2	11.1	
16	9.8	9.3	8.8	9.6	9.9	10.0	10.2	9.5	16	8.8	9.0	9.3	9.5	9.8	9.9	10.0	
18	8.7	8.4	7.1	7.9	8.1	8.3	8.5	8.5	18	7.8	7.3	7.6	7.8	8.1	8.1	8.4	
20	7.4	7.4	5.8	6.6	6.8	7.0	7.1	7.3	20	7.0	6.0	6.3	6.5	6.8	6.8	7.1	
22	6.3	6.3	4.8	5.6	5.8	5.9	6.1	6.2	22	6.3	5.0	5.2	5.4	5.7	5.8	6.0	
24	5.4	5.5	3.9	4.7	4.9	5.1	5.2	5.4	24	5.4	4.1	4.4	4.6	4.8	4.9	5.2	
26	4.7	4.7	3.2	4.0	4.2	4.4	4.5	4.7	26	4.7	3.5	3.7	3.9	4.1	4.2	4.5	
28	4.1	4.1	2.7	3.4	3.6	3.8	3.9	4.1	28	4.1	2.9	3.1	3.3	3.5	3.6	3.9	
30	3.6	3.6	2.1	2.9	3.1	3.2	3.4	3.5	30	3.5	2.3	2.6	2.8	3.0	3.1	3.3	
32	3.2	3.2	1.6	2.5	2.7	2.8	2.9	3.1	32	3.1	1.8	2.1	2.3	2.6	2.6	2.9	
34		2.8	1.2	2.1	2.3	2.4	2.6	2.7	34	2.7	1.4	1.7	1.9	2.2	2.3	2.5	
36				1.7	1.9	2.1	2.2	2.4	36	2.4		1.3	1.5	1.8	1.9	2.2	
									38	2.1			1.2	1.5	1.5	1.9	
									40					1.2	1.2	1.6	
									42							1.3	
標準巻掛本数	2	2	2	2	2	2	2	2		2	2	2	2	2	2	2	
LKコード	17	18	19	20	21	22	23	24		25	26	27	28	29	30	31	
テレ1 (%)	0	0	45	0	0	0	0	0		0	45	0	0	0	0	0	
テレ2 (%)	0	0	45	45	0	0	0	0		0	45	90	45	45	0	0	
テレ3 (%)	0	0	45	45	90	45	45	0		0	45	45	90	45	90	45	
テレ4 (%)	45	45	45	45	45	90	45	90		100	45	45	45	45	90	100	
テレ5 (%)	90	100	0	45	45	45	90	90		100	45	45	45	90	45	100	

補助ジブ定格総荷重表

HAVHY

定格総荷重(t) = 荷重 + フックブロック質量

主ジブ長さ (m) 作業半径 (m)	補ジブ長さ オフセット角度								11.4m 0°	アウトリガ張出幅 カウンタウエイト							
	37.1	37.5	37.5	37.1	37.1	37.1	37.1	40.6		4.7m 26.2t	4.7m 26.2t	4.7m 26.2t	4.7m 26.2t	4.7m 26.2t	4.7m 26.2t	4.7m 26.2t	4.7m 26.2t
8	16.4	15.9	14.7	15.4	14.1	13.3	12.1										
9	16.3	15.9	14.6	15.4	14.1	13.3	12.1	10.0	9	13.7	13.0	11.8	12.2	11.0			
10	16.2	15.8	14.5	15.4	14.1	13.3	12.1	10.0	10	13.7	13.0	11.8	12.2	11.0	9.0	11.1	10.4
12	12.9	13.1	13.8	13.8	13.7	12.5	12.0	10.0	12	12.1	12.5	11.8	12.2	11.0	9.0	11.1	10.4
14	10.5	10.7	11.4	11.4	11.8	11.5	11.2	10.0	14	9.8	10.2	11.0	11.0	10.9	9.0	9.4	9.9
16	8.6	8.8	9.2	9.2	9.5	9.8	10.0	9.6	16	8.0	8.4	9.2	9.2	9.7	9.0	7.6	8.2
18	6.9	7.1	7.5	7.5	7.8	8.1	8.3	8.2	18	6.5	6.9	7.6	7.6	8.0	8.0	6.2	6.8
20	5.6	5.8	6.2	6.2	6.5	6.8	6.9	6.9	20	5.3	5.7	6.3	6.2	6.6	6.6	5.1	5.6
22	4.6	4.8	5.2	5.1	5.5	5.7	5.9	5.9	22	4.3	4.7	5.2	5.2	5.6	5.6	4.1	4.7
24	3.8	3.9	4.3	4.3	4.6	4.8	5.0	5.0	24	3.5	3.9	4.4	4.3	4.7	4.7	3.3	3.8
26	3.1	3.2	3.6	3.6	3.9	4.1	4.3	4.3	26	2.8	3.2	3.7	3.6	4.0	4.0	2.6	3.1
28	2.5	2.6	3.0	3.0	3.3	3.5	3.7	3.7	28	2.2	2.6	3.1	3.0	3.4	3.4	2.0	2.5
30	1.9	2.0	2.5	2.5	2.8	3.0	3.2	3.2	30	1.6	2.0	2.6	2.5	2.9	2.9	1.5	2.0
32	1.4	1.5	2.0	2.0	2.3	2.6	2.7	2.7	32	1.1	1.4	2.1	2.0	2.5	2.4	1.0	1.5
34		1.1	1.6	1.5	1.9	2.2	2.4	2.3	34			1.6	1.6	2.0	2.0		1.1
36			1.2	1.1	1.5	1.8	2.0	2.0	36			1.2	1.2	1.6	1.6		
38					1.2	1.5	1.6	1.6	38					1.3	1.3		
40						1.1	1.3	1.3									
42						1.1	1.1	1.1									
標準巻掛本数	2	2	2	2	2	2	2	2		2	2	2	2	2	2	2	2
LKコード	33	34	35	36	37	38	39	40		41	42	43	44	45	46	47	48
テレ1 (%)	90	45	45	0	0	0	0	0		90	45	45	0	0	0	90	45
テレ2 (%)	45	90	45	90	45	45	0	0		90	90	45	90	45	45	90	90
テレ3 (%)	45	45	45	90	90	45	90	100		45	90	45	90	90	100	90	90
テレ4 (%)	45	45	45	45	90	90	90	100		45	45	90	90	90	100	45	90
テレ5 (%)	45	45	90	45	45	90	90	100		45	45	90	45	90	100	45	45

補助ジブ定格総荷重表

HAVHY

定格総荷重(t) = 荷重 + フックブロック質量

主ジブ長さ (m) 作業半径 (m)	補ジブ長さ オフセット角度								11.4m 0°	アウトリガ張出幅 カウンタウエイト							
	45.7	45.3	50.2	49.4	49.8	54.7	53.5	59.8		4.7m 26.2t	4.7m 26.2t	4.7m 26.2t	4.7m 26.2t	4.7m 26.2t	4.7m 26.2t	4.7m 26.2t	4.7m 26.2t
10	9.7	9.6															
12	9.7	9.6	7.6	9.0	8.3		7.2										
14	9.7	9.6	7.6	9.0	8.3	6.4	7.2	5.2									
16	8.7	9.1	7.6	7.5	8.1	6.4	7.2	5.2									
18	7.3	7.6	7.2	6.1	6.8	6.4	6.1	5.2									
20	6.1	6.4	6.1	5.0	5.6	5.3	5.0	4.6									
22	5.1	5.3	5.2	4.1	4.7	4.4	4.1	3.7									
24	4.3	4.5	4.4	3.3	3.9	3.7	3.3	2.9									
26	3.6	3.8	3.6	2.6	3.2	2.9	2.7	2.2									
28	3.0	3.2	3.0	2.0	2.6	2.3	2.1	1.6									
30	2.5	2.7	2.5	1.5	2.1	1.8	1.5	1.1									
32	2.0	2.2	2.0	1.0	1.6	1.3	1.1										
34	1.5	1.7	1.6		1.2												
36	1.1	1.3	1.2														
標準巻掛本数	2	2	2	2	2	2	2	2									
LKコード	49	50	51	52	53	54	55	56									
テレ1 (%)	45	0	0	90	45	45	90	100									
テレ2 (%)	45	90	100	90	90	100	90	100									
テレ3 (%)	90	90	100	90	90	100	90	100									
テレ4 (%)	90	90	100	90	90	100	90	100									
テレ5 (%)	90	90	100	45	90	100	90	100									



補助ジブ定格総荷重表

HAVHY

定格総荷重(t) = 荷重 + フックブロック質量

主ジブ長さ (m) 作業半径 (m)	補ジブ長さ オフセット角度								11.4m 10°	アウトリガ張出幅 カウンタウイト				4.7m 26.2t			
	12.5	17	16.6	16.6	16.6	16.6	16.6	21.1	20.7	20.7	20.7	20.7	21.6	25.2	24.8	24.8	24.8
4	16.6																
4.5	16.6	16.6	16.6	16.6	16.6												
5	16.6	16.6	16.6	16.6	16.6	16.6											
6	16.6	16.6	16.6	16.6	16.6	16.6	16.6	16.6	6	16.6	16.6	16.6				16.6	
7	16.6	16.6	16.6	16.6	16.6	16.6	16.6	16.6	7	16.6	16.6	15.8	15.1	16.6	16.6	16.6	
8	16.1	16.6	16.6	16.6	16.6	16.5	16.6	16.6	8	16.6	16.6	14.5	13.9	16.6	16.6	16.6	
9	14.9	16.3	16.3	16.2	16.2	15.3	16.6	16.6	9	16.6	16.2	13.4	12.8	16.6	16.6	16.6	
10	13.8	15.4	15.3	15.3	15.2	14.3	16.3	16.2	10	16.2	15.2	12.5	11.9	16.6	16.6	15.9	
12	12.2	13.6	13.5	13.5	13.5	12.5	14.7	14.6	12	14.6	13.5	11.0	10.4	14.8	15.4	14.2	
14	11.0	11.8	12.2	12.2	12.2	11.2	11.5	12.1	14	12.6	12.1	9.7	9.2	11.5	12.2	12.8	
16	10.0	9.5	9.9	10.2	10.4	10.1	9.2	9.8	16	10.2	10.6	8.7	8.2	9.1	9.9	10.4	
18	8.7	7.7	8.1	8.4	8.7	8.9	7.4	8.0	18	8.5	8.8	7.9	7.4	7.4	8.1	8.6	
20	7.3	6.4	6.8	7.1	7.3	7.5	6.1	6.6	20	7.1	7.5	7.2	6.8	6.0	6.7	7.3	
22		5.3	5.7	6.0	6.2	6.4	5.0	5.6	22	6.0	6.4	6.5	6.2	5.0	5.6	6.2	
24		4.4	4.8	5.1	5.3	5.5	4.1	4.7	24	5.1	5.5	5.6	5.7	4.1	4.7	5.3	
26							3.4	3.9	26	4.4	4.7	4.9	4.9	3.4	4.0	4.5	
28							2.8	3.3	28	3.7	4.1	4.3	4.3	2.7	3.4	3.9	
									30					2.2	2.9	3.4	
									32					1.6	2.4	2.9	
標準巻掛本数	2	2	2	2	2	2	2	2		2	2	2	2	2	2	2	
LKコード	1	2	3	4	5	6	7	8		9	10	11	12	13	14	15	
テレ1 (%)	0	45	0	0	0	0	45	0		0	0	0	0	45	0	0	
テレ2 (%)	0	0	45	0	0	0	45	45		0	0	0	0	45	45	0	
テレ3 (%)	0	0	0	45	0	0	0	45		45	0	0	0	45	45	0	
テレ4 (%)	0	0	0	0	45	0	0	0		45	45	0	0	0	45	90	
テレ5 (%)	0	0	0	0	0	45	0	0		0	45	90	100	0	0	45	

補助ジブ定格総荷重表

HAVHY

定格総荷重(t) = 荷重 + フックブロック質量

主ジブ長さ (m) 作業半径 (m)	補ジブ長さ オフセット角度								11.4m 10°	アウトリガ張出幅 カウンタウイト				4.7m 26.2t			
	24.8	25.7	29.3	28.9	28.9	28.9	28.9	28.9	31	33.4	33	33	33	33	33	35.1	
7	16.0																
8	14.9	14.1	16.6	16.6	16.6		15.2										
9	13.9	13.2	16.6	16.6	16.6	16.0	14.2	13.9	9	13.0	16.6	16.6	16.4	14.5			
10	13.0	12.3	16.6	16.5	16.2	14.9	13.4	13.1	10	12.3	16.5	16.4	16.0	13.7	14.6	13.0	
12	11.5	10.9	15.0	14.8	14.6	13.1	12.0	11.7	12	10.8	14.8	15.2	15.0	12.4	13.3	11.8	
14	10.3	9.8	11.6	12.4	12.6	11.7	10.8	10.3	14	9.5	11.9	12.1	12.3	11.2	12.0	10.6	
16	9.3	8.8	9.3	10.1	10.3	10.4	9.9	9.3	16	8.5	9.5	9.8	9.9	10.2	10.3	9.6	
18	8.4	8.0	7.5	8.3	8.5	8.6	8.8	8.3	18	7.7	7.7	8.0	8.2	8.4	8.5	8.7	
20	7.6	7.3	6.2	6.9	7.1	7.3	7.4	7.5	20	6.9	6.4	6.6	6.8	7.1	7.1	7.4	
22	6.5	6.5	5.1	5.8	6.0	6.2	6.3	6.5	22	6.2	5.3	5.5	5.7	6.0	6.0	6.3	
24	5.6	5.6	4.2	4.9	5.1	5.3	5.4	5.6	24	5.6	4.4	4.6	4.8	5.1	5.1	5.4	
26	4.9	4.9	3.5	4.2	4.4	4.5	4.7	4.8	26	4.8	3.7	3.9	4.1	4.3	4.4	4.6	
28	4.2	4.3	2.9	3.6	3.8	3.9	4.0	4.2	28	4.2	3.1	3.3	3.5	3.7	3.8	4.0	
30	3.7	3.7	2.3	3.0	3.2	3.4	3.5	3.6	30	3.7	2.5	2.8	2.9	3.2	3.2	3.5	
32	3.2	3.3	1.8	2.6	2.8	2.9	3.0	3.2	32	3.2	2.0	2.3	2.5	2.7	2.8	3.0	
34		2.9	1.3	2.2	2.4	2.5	2.6	2.8	34	2.8	1.6	1.8	2.0	2.3	2.4	2.6	
36				1.8	2.0	2.2	2.3	2.4	36	2.4	1.1	1.4	1.6	1.9	2.0	2.3	
									38	2.1		1.0	1.3	1.6	1.6	1.9	
									40					1.2	1.3	1.6	
									42							1.3	
標準巻掛本数	2	2	2	2	2	2	2	2		2	2	2	2	2	2	2	
LKコード	17	18	19	20	21	22	23	24		25	26	27	28	29	30	31	
テレ1 (%)	0	0	45	0	0	0	0	0		0	45	0	0	0	0	0	
テレ2 (%)	0	0	45	45	0	0	0	0		0	45	90	45	45	0	0	
テレ3 (%)	0	0	45	45	90	45	45	0		0	45	45	90	45	90	45	
テレ4 (%)	45	45	45	45	45	90	45	90		100	45	45	45	45	90	100	
テレ5 (%)	90	100	0	45	45	45	90	90		100	45	45	45	90	45	100	

補助ジブ定格総荷重表

HAVHY

定格総荷重(t) = 荷重 + フックブロック質量

主ジブ長さ (m) 作業半径 (m)	補ジブ長さ オフセット角度								11.4m 10°	アウトリガ張出幅 カウンタウエイト								4.7m 26.2t
	37.1	37.5	37.5	37.1	37.1	37.1	37.1	40.6		41.2	41.6	41.6	41.2	41.2	44.7	45.3	45.7	
10	15.7		13.9						12	12.9	13.0	11.7	12.2	11.0				
12	13.7	13.9	12.7	14.5	13.3	12.1	11.7	10.0	14	10.5	10.9	10.9	11.6	10.7	9.0	10.1	10.4	
14	11.2	11.4	11.6	12.0	12.3	11.0	10.7	10.0	16	8.6	9.0	9.7	9.7	9.9	9.0	8.2	8.7	
16	9.1	9.3	9.7	9.7	10.0	10.0	9.8	9.1	18	7.1	7.4	8.0	8.0	8.3	8.3	6.8	7.3	
18	7.4	7.5	7.9	7.9	8.2	8.4	8.6	8.3	20	5.8	6.1	6.6	6.6	7.0	7.0	5.6	6.1	
20	6.0	6.2	6.6	6.5	6.8	7.1	7.2	7.2	22	4.8	5.0	5.5	5.5	5.9	5.9	4.6	5.1	
22	5.0	5.1	5.5	5.5	5.7	6.0	6.1	6.1	24	3.9	4.2	4.6	4.6	5.0	5.0	3.7	4.2	
24	4.1	4.2	4.6	4.6	4.9	5.1	5.2	5.2	26	3.1	3.4	3.9	3.9	4.2	4.2	3.0	3.5	
26	3.3	3.5	3.9	3.8	4.1	4.3	4.5	4.5	28	2.5	2.8	3.3	3.3	3.6	3.6	2.3	2.8	
28	2.7	2.9	3.2	3.2	3.5	3.7	3.9	3.8	30	1.9	2.3	2.7	2.7	3.1	3.1	1.8	2.3	
30	2.1	2.3	2.7	2.7	3.0	3.2	3.3	3.3	32	1.4	1.7	2.3	2.3	2.6	2.6	1.3	1.8	
32	1.6	1.8	2.2	2.2	2.5	2.7	2.9	2.9	34		1.2	1.8	1.8	2.2	2.2		1.3	
34	1.1	1.3	1.8	1.7	2.1	2.3	2.5	2.4	36			1.4	1.4	1.8	1.8			
36			1.3	1.3	1.7	1.9	2.1	2.1	38			1.0		1.4	1.4			
38					1.3	1.6	1.8	1.7	40					1.1	1.1			
40						1.2	1.4	1.4										
42							1.1	1.1										
標準巻掛本数	2	2	2	2	2	2	2	2		2	2	2	2	2	2	2	2	
LKコード	33	34	35	36	37	38	39	40		41	42	43	44	45	46	47	48	
テレ1 (%)	90	45	45	0	0	0	0	0		90	45	45	0	0	0	90	45	
テレ2 (%)	45	90	45	90	45	45	0	0		90	90	45	90	45	45	90	90	
テレ3 (%)	45	45	45	90	90	45	90	100		45	90	45	90	90	100	90	90	
テレ4 (%)	45	45	45	45	90	90	90	100		45	45	90	90	90	100	45	90	
テレ5 (%)	45	45	90	45	45	90	90	100		45	45	90	45	90	100	45	45	

補助ジブ定格総荷重表

HAVHY

定格総荷重(t) = 荷重 + フックブロック質量

主ジブ長さ (m) 作業半径 (m)	補ジブ長さ オフセット角度								11.4m 10°	アウトリガ張出幅 カウンタウエイト								4.7m 26.2t
	45.7	45.3	50.2	49.4	49.8	54.7	53.5	59.8										
14	9.7	9.6		9.0	8.3													
16	9.3	9.6	7.6	8.1	8.3	6.4	7.2											
18	7.8	8.1	7.6	6.6	7.2	6.4	6.6	5.2										
20	6.5	6.7	6.5	5.5	6.1	5.8	5.5	5.0										
22	5.4	5.6	5.5	4.5	5.1	4.8	4.5	4.1										
24	4.6	4.7	4.7	3.7	4.2	4.0	3.7	3.4										
26	3.8	4.0	4.0	2.9	3.5	3.3	3.0	2.6										
28	3.2	3.4	3.3	2.3	2.9	2.7	2.4	2.0										
30	2.7	2.9	2.7	1.8	2.3	2.1	1.9	1.5										
32	2.2	2.4	2.2	1.3	1.9	1.6	1.4											
34	1.7	1.9	1.8		1.4	1.2												
36	1.3	1.5	1.4		1.0													
38		1.1	1.1															
標準巻掛本数	2	2	2	2	2	2	2	2										
LKコード	49	50	51	52	53	54	55	56										
テレ1 (%)	45	0	0	90	45	45	90	100										
テレ2 (%)	45	90	100	90	90	100	90	100										
テレ3 (%)	90	90	100	90	90	100	90	100										
テレ4 (%)	90	90	100	90	90	100	90	100										
テレ5 (%)	90	90	100	45	90	100	90	100										

補助ジブ定格総荷重表

HAVHY

定格総荷重(t) = 荷重 + フックブロック質量

主ジブ長さ (m)	補ジブ長さ オフセット角度								11.4m 20°	アウトリガ張出幅 カウンタウエイト				4.7m 26.2t				
	12.5	17	16.6	16.6	16.6	16.6	21.1	20.7		20.7	20.7	20.7	21.6		25.2	24.8	24.8	24.8
作業半径 (m)																		
6	15.8																	
7	14.8	15.4	15.4	15.4	15.4	15.1												
8	13.8	14.6	14.5	14.5	14.5	14.3	15.0	15.0	8	14.9	14.6	13.4	12.8		15.3			
9	13.0	13.8	13.8	13.7	13.7	13.5	14.3	14.3	9	14.2	13.9	12.5	11.9	14.7	14.6	14.2	14.0	
10	12.3	13.1	13.1	13.1	13.0	12.8	13.7	13.6	10	13.6	13.3	11.7	11.1	14.1	14.0	13.6	13.4	
12	11.1	12.0	11.9	11.9	11.9	11.6	12.6	12.5	12	12.5	12.2	10.3	9.8	13.0	12.9	12.6	12.1	
14	10.1	11.0	10.9	10.9	10.9	10.5	11.6	11.6	14	11.5	11.2	9.2	8.8	12.0	12.1	11.7	10.8	
16	9.3	9.9	10.1	10.1	10.1	9.6	9.6	10.2	16	10.6	10.3	8.3	7.9	9.6	10.3	10.8	9.7	
18	8.8	8.0	8.4	8.7	8.9	8.9	7.8	8.3	18	8.7	9.1	7.6	7.2	7.8	8.4	8.9	8.7	
20	7.4	6.6	7.0	7.2	7.5	7.7	6.4	6.9	20	7.3	7.7	7.0	6.6	6.4	7.0	7.5	7.7	
22		5.5	5.8	6.1	6.3	6.5	5.2	5.8	22	6.2	6.5	6.4	6.1	5.2	5.9	6.4	6.5	
24		4.5	4.9	5.2	5.4	5.6	4.3	4.8	24	5.3	5.6	5.8	5.6	4.3	4.9	5.4	5.6	
26							3.5	4.1	26	4.5	4.8	5.0	5.0	3.5	4.2	4.7	4.8	
28							2.9	3.4	28	3.8	4.2	4.3	4.4	2.9	3.5	4.0	4.2	
									30					2.3	3.0	3.5	3.6	
									32					1.7	2.5	3.0	3.1	
標準巻掛本数	2	2	2	2	2	2	2	2		2	2	2	2	2	2	2	2	2
LKコード	1	2	3	4	5	6	7	8		9	10	11	12	13	14	15	16	
テレ1 (%)	0	45	0	0	0	0	45	0		0	0	0	0	45	0	0	0	
テレ2 (%)	0	0	45	0	0	0	45	45		0	0	0	0	45	45	0	0	
テレ3 (%)	0	0	0	45	0	0	0	45		45	0	0	0	45	45	45	0	
テレ4 (%)	0	0	0	0	45	0	0	0		45	45	0	0	0	45	45	90	
テレ5 (%)	0	0	0	0	0	45	0	0		0	45	90	100	0	0	45	45	

補助ジブ定格総荷重表

HAVHY

定格総荷重(t) = 荷重 + フックブロック質量

主ジブ長さ (m)	補ジブ長さ オフセット角度								11.4m 20°	アウトリガ張出幅 カウンタウエイト				4.7m 26.2t				
	24.8	25.7	29.3	28.9	28.9	28.9	28.9	28.9		31	33.4	33	33		33	33	33	35.1
作業半径 (m)																		
9	12.6	12.1	14.9															
10	11.9	11.3	14.3	13.9	13.7	13.5	12.1											
12	10.7	10.1	13.3	12.9	12.8	12.4	11.0	10.8	12	10.2	13.1	13.0	12.9	11.2	12.4	10.9	10.2	
14	9.6	9.1	12.2	12.1	12.0	11.1	10.0	9.8	14	9.3	12.4	12.3	12.2	10.3	11.3	10.0	9.4	
16	8.8	8.3	9.7	10.5	10.6	10.1	9.2	8.9	16	8.3	10.0	10.2	10.4	9.5	10.3	9.2	8.5	
18	8.0	7.6	7.9	8.6	8.8	8.9	8.5	8.1	18	7.5	8.1	8.4	8.5	8.8	8.8	8.4	7.7	
20	7.4	7.0	6.5	7.2	7.4	7.5	7.6	7.4	20	6.8	6.7	6.9	7.1	7.3	7.4	7.6	7.1	
22	6.7	6.5	5.4	6.1	6.2	6.4	6.5	6.7	22	6.2	5.6	5.8	6.0	6.2	6.3	6.5	6.5	
24	5.7	5.8	4.5	5.1	5.3	5.5	5.6	5.7	24	5.6	4.7	4.9	5.0	5.3	5.3	5.6	5.6	
26	5.0	5.0	3.7	4.4	4.5	4.7	4.8	5.0	26	5.0	3.9	4.1	4.3	4.5	4.6	4.8	4.8	
28	4.3	4.4	3.0	3.7	3.9	4.0	4.2	4.3	28	4.3	3.3	3.5	3.6	3.9	3.9	4.2	4.2	
30	3.8	3.8	2.5	3.2	3.3	3.5	3.6	3.7	30	3.8	2.7	2.9	3.1	3.3	3.4	3.6	3.6	
32	3.3	3.3	1.9	2.7	2.8	3.0	3.1	3.3	32	3.3	2.2	2.4	2.6	2.8	2.9	3.1	3.1	
34			1.4	2.2	2.4	2.6	2.7	2.8	34	2.9	1.7	2.0	2.2	2.4	2.5	2.7	2.7	
36				1.8	2.0	2.2	2.3	2.5	36	2.5	1.2	1.5	1.7	2.0	2.1	2.3	2.4	
									38	2.2		1.1	1.3	1.6	1.7	2.0	2.0	
									40					1.3	1.3	1.7	1.7	
									42								1.4	
標準巻掛本数	2	2	2	2	2	2	2	2		2	2	2	2	2	2	2	2	2
LKコード	17	18	19	20	21	22	23	24		25	26	27	28	29	30	31	32	
テレ1 (%)	0	0	45	0	0	0	0	0		0	45	0	0	0	0	0	0	
テレ2 (%)	0	0	45	45	0	0	0	0		0	45	90	45	45	0	0	0	
テレ3 (%)	0	0	45	45	90	45	45	0		0	45	45	90	45	90	45	45	
テレ4 (%)	45	45	45	45	45	90	45	90		100	45	45	45	45	90	90	100	
テレ5 (%)	90	100	0	45	45	45	90	90		100	45	45	45	90	45	90	100	

補助ジブ定格総荷重表

HAVHY

定格総荷重(t) = 荷重 + フックブロック質量

主ジブ長さ (m)	補ジブ長さ オフセット角度								11.4m 20°	アウトリガ張出幅 カウンタウエイト								
	37.1	37.5	37.5	37.1	37.1	37.1	37.1	40.6		4.7m 26.2t	4.7m 26.2t	4.7m 26.2t	4.7m 26.2t	4.7m 26.2t	4.7m 26.2t	4.7m 26.2t	4.7m 26.2t	
作業半径 (m)	12	13.1	13.0	11.4					14	11.2	11.5	10.4	11.5	10.2				
	14	11.9	12.0	10.5	12.2	11.5	10.2	10.1	16	9.2	9.5	9.7	10.2	9.5	8.8	8.8	9.3	
	16	9.6	9.8	9.8	10.1	10.4	9.5	9.4	18	7.6	7.9	8.4	8.3	8.7	8.2	7.3	7.8	
	18	7.8	7.9	8.3	8.3	8.6	8.8	8.7	20	6.2	6.5	6.9	6.9	7.3	7.3	6.0	6.5	
	20	6.4	6.5	6.9	6.9	7.1	7.4	7.5	22	5.1	5.4	5.8	5.8	6.1	6.1	5.0	5.4	
	22	5.3	5.4	5.8	5.7	6.0	6.2	6.4	24	4.2	4.4	4.9	4.9	5.2	5.2	4.1	4.5	
	24	4.4	4.5	4.8	4.8	5.1	5.3	5.4	26	3.4	3.7	4.1	4.1	4.4	4.4	3.3	3.8	
	26	3.6	3.7	4.1	4.1	4.3	4.5	4.7	28	2.8	3.0	3.5	3.5	3.8	3.8	2.6	3.1	
	28	2.9	3.1	3.4	3.4	3.7	3.9	4.0	30	2.2	2.5	2.9	2.9	3.2	3.2	2.0	2.5	
	30	2.4	2.5	2.9	2.9	3.1	3.3	3.5	32	1.6	1.9	2.4	2.4	2.8	2.8	1.5	2.0	
	32	1.8	2.0	2.4	2.4	2.6	2.9	3.0	34	1.1	1.4	2.0	2.0	2.3	2.3	1.1	1.5	
	34	1.3	1.5	1.9	1.9	2.2	2.4	2.6	36			1.5	1.5	2.0	2.0		1.1	
	36		1.0	1.5	1.5	1.8	2.1	2.2	38			1.1	1.1	1.6	1.6			
	38			1.1	1.1	1.4	1.7	1.9	40					1.2	1.2			
	40				1.0	1.3	1.5	1.5										
	42						1.2	1.2										
標準巻掛本数		2	2	2	2	2	2	2		2	2	2	2	2	2	2	2	
LKコード		33	34	35	36	37	38	39	40		41	42	43	44	45	46	47	48
テレ1 (%)		90	45	45	0	0	0	0	0		90	45	45	0	0	0	90	45
テレ2 (%)		45	90	45	90	45	45	0	0		90	90	45	90	45	45	90	90
テレ3 (%)		45	45	45	90	90	45	90	100		45	90	45	90	90	100	90	90
テレ4 (%)		45	45	45	45	90	90	90	100		45	45	90	90	90	100	45	90
テレ5 (%)		45	45	90	45	45	90	90	100		45	45	90	45	90	100	45	45

01 März 2016

59705512\_1 - 89/90

補助ジブ定格総荷重表

HAVHY

定格総荷重(t) = 荷重 + フックブロック質量

主ジブ長さ (m)	補ジブ長さ オフセット角度								11.4m 20°	アウトリガ張出幅 カウンタウエイト							
	45.7	45.3	50.2	49.4	49.8	54.7	53.5	59.8		4.7m 26.2t	4.7m 26.2t	4.7m 26.2t	4.7m 26.2t	4.7m 26.2t	4.7m 26.2t	4.7m 26.2t	4.7m 26.2t
作業半径 (m)	16	9.4	9.3														
	18	8.2	8.5	7.6	7.2	7.7		7.1									
	20	6.9	7.0	6.9	5.9	6.5	6.2	5.9	5.2								
	22	5.7	5.9	5.9	4.9	5.5	5.2	4.9	4.5								
	24	4.8	5.0	5.0	4.0	4.6	4.4	4.1	3.7								
	26	4.1	4.2	4.2	3.3	3.8	3.6	3.4	3.0								
	28	3.4	3.6	3.5	2.6	3.2	3.0	2.7	2.4								
	30	2.9	3.0	3.0	2.0	2.6	2.4	2.1	1.8								
	32	2.4	2.6	2.5	1.5	2.1	1.9	1.7	1.3								
	34	1.9	2.1	2.0	1.1	1.6	1.5	1.2									
	36	1.5	1.7	1.6		1.2	1.1										
	38	1.1	1.3	1.2													
標準巻掛本数		2	2	2	2	2	2	2	2								
LKコード		49	50	51	52	53	54	55	56								
テレ1 (%)		45	0	0	90	45	45	90	100								
テレ2 (%)		45	90	100	90	90	100	90	100								
テレ3 (%)		90	90	100	90	90	100	90	100								
テレ4 (%)		90	90	100	90	90	100	90	100								
テレ5 (%)		90	90	100	45	90	100	90	100								

01 März 2016

59705512\_1 - 91

補助ジブ定格総荷重表

HAVHY

定格総荷重(t) = 荷重 + フックブロック質量

主ジブ長さ (m) 作業半径 (m)	補ジブ長さ オフセット角度								アウトリガ張出幅 カウンタウエイト										
	12.5	17	16.6	16.6	16.6	16.6	21.1	20.7	11.4m 30°	20.7	20.7	20.7	21.6	25.2	24.8	24.8	24.8	4.7m 26.2t	
8	12.2	12.6	12.6	12.6	12.5														
9	11.6	12.0	12.0	12.0	12.0	11.8	12.3	12.3	9	12.2	12.0								
10	11.1	11.5	11.5	11.5	11.5	11.4	11.8	11.8	10	11.8	11.6	11.0	10.5	12.1	12.0	11.8			
12	10.1	10.7	10.7	10.7	10.6	10.5	11.1	11.0	12	11.0	10.8	9.8	9.4	11.3	11.3	11.1	11.0		
14	9.4	10.0	9.9	9.9	9.9	9.9	10.4	10.4	14	10.4	10.2	8.9	8.4	10.7	10.6	10.5	10.3		
16	8.8	9.4	9.4	9.4	9.4	9.2	9.8	9.8	16	9.8	9.7	8.0	7.7	10.0	10.1	10.0	9.4		
18	8.4	8.3	8.7	8.9	8.9	8.6	8.1	8.6	18	9.0	9.1	7.4	7.0	8.1	8.7	9.2	8.6		
20		6.8	7.2	7.4	7.6	7.8	6.6	7.1	20	7.5	7.9	6.8	6.4	6.7	7.2	7.7	7.8		
22		5.6	6.0	6.2	6.4	6.6	5.4	5.9	22	6.3	6.7	6.3	6.0	5.5	6.1	6.6	6.7		
24							4.5	5.0	24	5.4	5.7	5.9	5.6	4.5	5.1	5.6	5.7		
26							3.6	4.1	26	4.5	4.9	5.0	5.1	3.7	4.3	4.8	4.9		
									28				4.4	3.0	3.6	4.1	4.3		
									30					2.4	3.0	3.5	3.7		
標準巻掛本数	2	2	2	2	2	2	2	2		2	2	2	2	2	2	2	2		
LKコード	1	2	3	4	5	6	7	8		9	10	11	12	13	14	15	16		
テレ1 (%)	0	45	0	0	0	0	45	0		0	0	0	0	45	0	0	0		
テレ2 (%)	0	0	45	0	0	0	45	45		0	0	0	0	45	45	0	0		
テレ3 (%)	0	0	0	45	0	0	0	45		45	0	0	0	45	45	45	0		
テレ4 (%)	0	0	0	0	45	0	0	0		45	45	0	0	0	45	45	90		
テレ5 (%)	0	0	0	0	0	45	0	0		0	45	90	100	0	0	45	45		

補助ジブ定格総荷重表

HAVHY

定格総荷重(t) = 荷重 + フックブロック質量

主ジブ長さ (m) 作業半径 (m)	補ジブ長さ オフセット角度								アウトリガ張出幅 カウンタウエイト											
	24.8	25.7	29.3	28.9	28.9	28.9	28.9	28.9	11.4m 30°	31	33.4	33	33	33	33	33	33	35.1	4.7m 26.2t	
12	10.0	9.5	11.5	11.2	11.2	11.1	10.2	10.0	12			11.3	11.3			10.3				
14	9.1	8.7	10.9	10.7	10.6	10.5	9.4	9.2	14	8.8	10.8	10.8	10.7	9.6	10.5	9.3	8.8			
16	8.4	8.0	10.2	10.2	10.1	9.7	8.7	8.5	16	8.1	10.4	10.3	10.3	8.9	9.9	8.7	8.2			
18	7.7	7.3	8.3	8.9	9.1	8.9	8.1	7.9	18	7.4	8.5	8.7	8.8	8.3	9.1	8.1	7.6			
20	7.2	6.8	6.8	7.4	7.6	7.8	7.5	7.2	20	6.7	7.0	7.2	7.4	7.6	7.6	7.5	6.9			
22	6.7	6.3	5.6	6.3	6.4	6.6	6.7	6.6	22	6.1	5.8	6.0	6.2	6.4	6.5	6.7	6.4			
24	5.9	5.9	4.7	5.3	5.5	5.6	5.7	5.9	24	5.6	4.9	5.1	5.2	5.5	5.5	5.7	5.8			
26	5.1	5.1	3.9	4.5	4.7	4.8	4.9	5.1	26	5.1	4.1	4.3	4.4	4.7	4.7	5.0	5.0			
28	4.4	4.4	3.2	3.8	4.0	4.1	4.3	4.4	28	4.4	3.4	3.6	3.8	4.0	4.0	4.3	4.3			
30	3.8	3.8	2.6	3.3	3.4	3.6	3.7	3.8	30	3.9	2.8	3.0	3.2	3.4	3.5	3.7	3.7			
32			2.0	2.7	2.9	3.1	3.2	3.3	32	3.4	2.3	2.5	2.7	2.9	3.0	3.2	3.2			
34			1.5	2.3	2.5	2.6	2.7	2.9	34	2.9	1.8	2.1	2.2	2.5	2.5	2.8	2.8			
									36	2.5	1.3	1.6	1.8	2.1	2.1	2.4	2.4			
									38				1.2	1.4	1.7	1.7	2.0	2.1		
									40								1.7			
標準巻掛本数	2	2	2	2	2	2	2	2		2	2	2	2	2	2	2	2			
LKコード	17	18	19	20	21	22	23	24		25	26	27	28	29	30	31	32			
テレ1 (%)	0	0	45	0	0	0	0	0		0	45	0	0	0	0	0	0			
テレ2 (%)	0	0	45	45	0	0	0	0		0	45	90	45	45	0	0	0			
テレ3 (%)	0	0	45	45	90	45	45	0		0	45	45	90	45	90	45	45			
テレ4 (%)	45	45	45	45	45	90	45	90		100	45	45	45	45	90	90	100			
テレ5 (%)	90	100	0	45	45	45	90	90		100	45	45	45	90	45	90	100			

補助ジブ定格総荷重表

HAVHY

定格総荷重(t) = 荷重 + フックブロック質量

補ジブ長さ 11.4m アウトリガ張出幅 4.7m  
 オフセット角度 30° カウンタウエイト 26.2t

主ジブ長さ (m)	37.1	37.5	37.5	37.1	37.1	37.1	37.1	40.6		41.2	41.6	41.6	41.2	41.2	44.7	45.3	45.7
作業半径 (m)																	
14	10.9	10.8	9.7	10.7	10.6	9.5			16	9.8	10.1	9.0	10.1	8.9			
16	10.1	10.2	9.1	10.3	10.0	8.9	8.8	8.3	18	8.1	8.3	8.5	8.7	8.4	7.9	7.8	8.2
18	8.2	8.3	8.5	8.6	8.9	8.3	8.3	7.8	20	6.6	6.8	7.2	7.2	7.5	7.3	6.5	6.9
20	6.7	6.9	7.2	7.2	7.4	7.6	7.8	7.2	22	5.4	5.7	6.1	6.1	6.4	6.4	5.4	5.7
22	5.6	5.7	6.0	6.0	6.2	6.5	6.6	6.6	24	4.5	4.7	5.1	5.1	5.4	5.4	4.4	4.8
24	4.6	4.7	5.1	5.0	5.3	5.5	5.6	5.6	26	3.7	3.9	4.3	4.3	4.6	4.6	3.6	4.0
26	3.8	3.9	4.3	4.2	4.5	4.7	4.8	4.8	28	3.0	3.2	3.7	3.6	4.0	4.0	2.9	3.3
28	3.1	3.3	3.6	3.6	3.8	4.0	4.2	4.2	30	2.4	2.7	3.1	3.1	3.4	3.4	2.3	2.7
30	2.6	2.7	3.0	3.0	3.2	3.5	3.6	3.6	32	1.8	2.1	2.6	2.6	2.9	2.9	1.7	2.2
32	2.0	2.1	2.5	2.5	2.7	3.0	3.1	3.1	34	1.3	1.6	2.1	2.1	2.4	2.5	1.3	1.7
34	1.5	1.6	2.1	2.0	2.3	2.5	2.7	2.7	36		1.1	1.7	1.7	2.1	2.1		1.2
36		1.1	1.6	1.6	1.9	2.1	2.3	2.3	38			1.3	1.2	1.7	1.7		
38			1.2	1.1	1.5	1.7	1.9	1.9	40					1.3	1.3		
40					1.1	1.4	1.6	1.6									
42						1.0	1.2	1.2									
標準巻掛本数	2	2	2	2	2	2	2	2		2	2	2	2	2	2	2	2
LKコード	33	34	35	36	37	38	39	40		41	42	43	44	45	46	47	48
テレ1 (%)	90	45	45	0	0	0	0	0		90	45	45	0	0	0	90	45
テレ2 (%)	45	90	45	90	45	45	0	0		90	90	45	90	45	45	90	90
テレ3 (%)	45	45	45	90	90	45	90	100		45	90	45	90	90	100	90	90
テレ4 (%)	45	45	45	45	90	90	90	100		45	45	90	90	90	100	45	90
テレ5 (%)	45	45	90	45	45	90	90	100		45	45	90	45	90	100	45	45

補助ジブ定格総荷重表

HAVHY

定格総荷重(t) = 荷重 + フックブロック質量

補ジブ長さ 11.4m アウトリガ張出幅 4.7m  
 オフセット角度 30° カウンタウエイト 26.2t

主ジブ長さ (m)	45.7	45.3	50.2	49.4	49.8	54.7	53.5	59.8
作業半径 (m)								
18	8.5	8.4						
20	7.2	7.3	7.3	6.4	6.9		6.4	
22	6.0	6.2	6.1	5.3	5.8	5.6	5.3	4.9
24	5.1	5.2	5.2	4.4	4.9	4.7	4.4	4.1
26	4.3	4.4	4.4	3.6	4.1	3.9	3.7	3.3
28	3.6	3.8	3.7	2.9	3.4	3.3	3.0	2.7
30	3.0	3.2	3.2	2.3	2.8	2.7	2.4	2.1
32	2.5	2.7	2.7	1.8	2.3	2.2	1.9	1.6
34	2.1	2.3	2.2	1.3	1.8	1.7	1.4	1.1
36	1.6	1.8	1.8		1.4	1.3		
38	1.2	1.4	1.4		1.0			
標準巻掛本数	2	2	2	2	2	2	2	2
LKコード	49	50	51	52	53	54	55	56
テレ1 (%)	45	0	0	90	45	45	90	100
テレ2 (%)	45	90	100	90	90	100	90	100
テレ3 (%)	90	90	100	90	90	100	90	100
テレ4 (%)	90	90	100	90	90	100	90	100
テレ5 (%)	90	90	100	45	90	100	90	100

補助ジブ定格総荷重表

HAVHY

定格総荷重(t) = 荷重 + フックブロック質量

主ジブ長さ (m)	補ジブ長さ オフセット角度								11.4m 40°	アウトリガ張出幅 カウンタウエイト				4.7m 26.2t				
	12.5	17	16.6	16.6	16.6	16.6	21.1	20.7		20.7	20.7	21.6	25.2		24.8	24.8	24.8	
作業半径 (m)	9	10.5																
	10	10.1	10.4	10.4	10.4	10.4	10.3	10.5										
	12	9.4	9.8	9.7	9.7	9.7	9.6	10.0	9.9	12	9.9	9.8	9.4	9.0	10.1	10.1	9.9	9.9
	14	8.9	9.3	9.2	9.2	9.2	9.2	9.5	9.5	14	9.5	9.4	8.5	8.2	9.7	9.6	9.5	9.5
	16	8.5	8.8	8.8	8.8	8.8	8.7	9.1	9.1	16	9.1	9.0	7.8	7.4	9.3	9.3	9.2	9.1
	18	8.4	8.5	8.5	8.5	8.5	8.4	8.4	8.8	18	8.7	8.6	7.2	6.8	8.4	9.0	8.9	8.4
	20		7.0	7.3	7.5	7.8	7.9	6.9	7.3	20	7.7	8.0	6.7	6.3	6.9	7.5	7.9	7.7
	22		5.7	6.0	6.3	6.5	6.7	5.6	6.1	22	6.5	6.8	6.3	5.9	5.7	6.2	6.7	6.8
	24							4.6	5.1	24	5.4	5.8	5.9	5.6	4.7	5.2	5.7	5.9
										26				5.1	3.8	4.4	4.9	5.0
										28					3.1	3.7	4.1	4.3
標準巻掛本数	2	2	2	2	2	2	2	2	2		2	2	2	2	2	2	2	2
LKコード	1	2	3	4	5	6	7	8			9	10	11	12	13	14	15	16
テレ1 (%)	0	45	0	0	0	0	45	0			0	0	0	0	45	0	0	0
テレ2 (%)	0	0	45	0	0	0	45	45			0	0	0	0	45	45	0	0
テレ3 (%)	0	0	0	45	0	0	0	45			45	0	0	0	45	45	45	0
テレ4 (%)	0	0	0	0	45	0	0	0			45	45	0	0	0	45	45	90
テレ5 (%)	0	0	0	0	0	45	0	0			0	45	90	100	0	0	45	45

補助ジブ定格総荷重表

HAVHY

定格総荷重(t) = 荷重 + フックブロック質量

主ジブ長さ (m)	補ジブ長さ オフセット角度								11.4m 40°	アウトリガ張出幅 カウンタウエイト				4.7m 26.2t				
	24.8	25.7	29.3	28.9	28.9	28.9	28.9	28.9		31	33.4	33	33		33	33	33	35.1
作業半径 (m)	12	9.5	9.1	10.2	10.0													
	14	8.7	8.3	9.8	9.6	9.6	9.5	8.9	8.8	14	8.3	9.7	9.7	9.7	9.0	9.5	8.8	
	16	8.1	7.7	9.4	9.3	9.3	9.2	8.3	8.2	16	7.8	9.4	9.4	9.3	8.4	9.2	8.3	7.8
	18	7.5	7.1	8.6	9.0	9.0	8.7	7.7	7.6	18	7.2	8.8	9.0	9.1	7.9	8.8	7.8	7.4
	20	7.0	6.6	7.1	7.7	7.8	8.0	7.3	7.1	20	6.7	7.3	7.5	7.6	7.5	7.9	7.4	6.8
	22	6.6	6.2	5.8	6.5	6.6	6.7	6.9	6.6	22	6.1	6.1	6.3	6.4	6.6	6.7	6.9	6.3
	24	6.0	5.9	4.8	5.5	5.6	5.8	5.9	6.0	24	5.6	5.1	5.3	5.4	5.6	5.7	5.9	5.8
	26	5.2	5.2	4.0	4.6	4.8	4.9	5.0	5.2	26	5.1	4.2	4.4	4.6	4.8	4.8	5.1	5.1
	28	4.4	4.5	3.3	3.9	4.1	4.2	4.3	4.5	28	4.5	3.5	3.7	3.9	4.1	4.2	4.4	4.4
	30			2.7	3.3	3.5	3.6	3.7	3.9	30	3.9	2.9	3.1	3.3	3.5	3.6	3.8	3.8
	32			2.1	2.8	2.9	3.1	3.2	3.3	32	3.4	2.4	2.6	2.8	3.0	3.0	3.3	3.3
										34	2.9	1.9	2.1	2.3	2.5	2.6	2.8	2.8
										36		1.4						2.4
標準巻掛本数	2	2	2	2	2	2	2	2	2		2	2	2	2	2	2	2	2
LKコード	17	18	19	20	21	22	23	24			25	26	27	28	29	30	31	32
テレ1 (%)	0	0	45	0	0	0	0	0			0	45	0	0	0	0	0	0
テレ2 (%)	0	0	45	45	0	0	0	0			0	45	90	45	45	0	0	0
テレ3 (%)	0	0	45	45	90	45	45	0			0	45	45	90	45	90	45	45
テレ4 (%)	45	45	45	45	45	90	45	90			100	45	45	45	45	90	90	100
テレ5 (%)	90	100	0	45	45	45	90	90			100	45	45	45	90	45	90	100

補助ジブ定格総荷重表

HAVHY

定格総荷重(t) = 荷重 + フックブロック質量

補助ジブ長さ 11.4m      アウトリガ張出幅 4.7m  
オフセット角度 40°      カウンタウエイト 26.2t

主ジブ長さ (m)	37.1	37.5	37.5	37.1	37.1	37.1	37.1	40.6		41.2	41.6	41.6	41.2	41.2	44.7	45.3	45.7
作業半径 (m)																	
16	9.4	9.4	8.6	9.4	9.3	8.4	8.4		16	9.4	9.4	8.5					
18	8.6	8.7	8.1	9.0	8.9	8.0	7.9	7.5	18	8.4	8.7	8.1	9.0	8.0	7.5	8.3	8.7
20	7.0	7.1	7.5	7.4	7.7	7.6	7.5	7.1	20	6.9	7.1	7.5	7.5	7.6	7.2	6.9	7.2
22	5.8	5.9	6.2	6.2	6.5	6.7	6.8	6.6	22	5.7	5.9	6.3	6.3	6.6	6.6	5.7	6.0
24	4.8	4.9	5.3	5.2	5.5	5.7	5.8	5.8	24	4.7	4.9	5.3	5.3	5.6	5.6	4.7	5.0
26	4.0	4.1	4.4	4.4	4.6	4.8	5.0	5.0	26	3.9	4.1	4.5	4.5	4.8	4.8	3.9	4.2
28	3.3	3.4	3.7	3.7	4.0	4.2	4.3	4.3	28	3.2	3.4	3.8	3.8	4.1	4.1	3.1	3.5
30	2.7	2.8	3.1	3.1	3.4	3.6	3.7	3.7	30	2.6	2.8	3.2	3.2	3.5	3.5	2.5	2.9
32	2.1	2.3	2.6	2.6	2.8	3.0	3.2	3.2	32	2.0	2.3	2.7	2.7	3.0	3.0	1.9	2.4
34	1.6	1.7	2.2	2.1	2.4	2.6	2.7	2.7	34	1.4	1.7	2.2	2.2	2.5	2.5	1.4	1.8
36	1.1	1.2	1.7	1.6	2.0	2.2	2.3	2.3	36		1.2	1.8	1.7	2.1	2.2		1.4
38			1.2	1.2	1.5	1.8	2.0	2.0	38			1.3	1.3	1.7	1.8		
40								1.6	40					1.3	1.4		
42								1.3	42						1.0		
標準巻掛本数	2	2	2	2	2	2	2	2		2	2	2	2	2	2	2	2
LKコード	33	34	35	36	37	38	39	40		41	42	43	44	45	46	47	48
テレ1 (%)	90	45	45	0	0	0	0	0		90	45	45	0	0	0	90	45
テレ2 (%)	45	90	45	90	45	45	0	0		90	90	45	90	45	45	90	90
テレ3 (%)	45	45	45	90	90	45	90	100		45	90	45	90	90	100	90	90
テレ4 (%)	45	45	45	45	90	90	90	100		45	45	90	90	90	100	45	90
テレ5 (%)	45	45	90	45	45	90	90	100		45	45	90	45	90	100	45	45

補助ジブ定格総荷重表

HAVHY

定格総荷重(t) = 荷重 + フックブロック質量

補助ジブ長さ 11.4m      アウトリガ張出幅 4.7m  
オフセット角度 40°      カウンタウエイト 26.2t

主ジブ長さ (m)	45.7	45.3	50.2	49.4	49.8	54.7	53.5	59.8
作業半径 (m)								
18	8.0	8.0						
20	7.5	7.6		6.8	7.3			
22	6.3	6.4	6.4	5.6	6.1	5.9	5.7	
24	5.3	5.4	5.4	4.7	5.1	5.0	4.7	4.4
26	4.5	4.6	4.6	3.9	4.3	4.2	3.9	3.6
28	3.8	3.9	3.9	3.1	3.6	3.5	3.2	2.9
30	3.2	3.3	3.3	2.5	3.0	2.9	2.6	2.3
32	2.6	2.8	2.8	1.9	2.5	2.3	2.1	1.8
34	2.2	2.4	2.3	1.4	2.0	1.9	1.6	1.3
36	1.7	1.9	1.9		1.5	1.4	1.1	
38	1.3	1.5	1.5		1.1	1.0		
40		1.1	1.1					
標準巻掛本数	2	2	2	2	2	2	2	2
LKコード	49	50	51	52	53	54	55	56
テレ1 (%)	45	0	0	90	45	45	90	100
テレ2 (%)	45	90	100	90	90	100	90	100
テレ3 (%)	90	90	100	90	90	100	90	100
テレ4 (%)	90	90	100	90	90	100	90	100
テレ5 (%)	90	90	100	45	90	100	90	100



補助ジブ定格総荷重表

HAVHY

定格総荷重(t) = 荷重 + フックブロック質量

主ジブ長さ (m) 作業半径 (m)	補ジブ長さ オフセット角度								11.4m 0°	アウトリガ張出幅 カウンタウエイト				4.7m 23.4t			
	12.5	17	16.6	16.6	16.6	16.6	16.6	21.1	20.7	20.7	20.7	20.7	21.6	25.2	24.8	24.8	24.8
3	16.6	16.6	16.6	16.6	16.6	16.6	16.6	16.6	3	16.6							
3.5	16.6	16.6	16.6	16.6	16.6	16.6	16.6	16.6	3.5	16.6	16.6	16.6					
4	16.6	16.6	16.6	16.6	16.6	16.6	16.6	16.6	4	16.6	16.6	16.6	16.6	16.6	16.6	16.6	
4.5	16.6	16.6	16.6	16.6	16.6	16.6	16.6	16.6	4.5	16.6	16.6	16.6	16.6	16.6	16.6	16.6	
5	16.6	16.6	16.6	16.6	16.6	16.6	16.6	16.6	5	16.6	16.6	16.6	16.6	16.6	16.6	16.6	
6	16.6	16.6	16.6	16.6	16.6	16.6	16.6	16.6	6	16.6	16.6	16.6	16.6	16.6	16.6	16.6	
7	16.6	16.6	16.6	16.6	16.6	16.6	16.6	16.6	7	16.6	16.6	16.6	16.6	16.6	16.6	16.6	
8	16.6	16.6	16.6	16.6	16.6	16.6	16.6	16.6	8	16.6	16.6	16.0	15.2	16.6	16.6	16.6	
9	16.6	16.6	16.6	16.6	16.6	16.6	16.6	16.6	9	16.6	16.6	14.7	13.9	16.6	16.6	16.6	
10	15.9	16.6	16.6	16.6	16.6	15.7	16.6	16.6	10	16.6	16.6	13.6	12.9	16.6	16.6	16.6	
12	13.7	13.5	13.9	14.3	14.6	13.5	13.0	13.8	12	14.3	14.8	11.7	11.1	13.0	13.9	14.6	
14	11.6	10.5	10.9	11.3	11.5	11.8	10.0	10.7	14	11.3	11.7	10.2	9.6	10.0	10.8	11.5	
16	9.4	8.3	8.8	9.1	9.4	9.6	7.9	8.6	16	9.1	9.5	9.1	8.6	7.9	8.7	9.3	
18	7.8	6.8	7.2	7.5	7.8	8.0	6.4	7.0	18	7.5	7.9	8.1	7.7	6.3	7.1	7.7	
20	6.6	5.6	6.0	6.3	6.5	6.7	5.2	5.8	20	6.3	6.7	6.8	6.9	5.1	5.8	6.4	
22		4.6	5.0	5.3	5.5	5.7	4.2	4.8	22	5.3	5.7	5.8	5.9	4.1	4.9	5.4	
24		3.8	4.2	4.5	4.7	4.9	3.4	4.0	24	4.5	4.9	5.0	5.1	3.4	4.1	4.6	
26							2.8	3.4	26	3.8	4.2	4.4	4.4	2.7	3.4	3.9	
28							2.2	2.8	28	3.3	3.6	3.8	3.8	2.1	2.9	3.4	
									30				3.4	1.6	2.4	2.9	
									32					1.1	2.0	2.5	
標準巻掛本数	2	2	2	2	2	2	2	2		2	2	2	2	2	2	2	
LKコード	1	2	3	4	5	6	7	8		9	10	11	12	13	14	15	
テレ1 (%)	0	45	0	0	0	0	45	0		0	0	0	0	45	0	0	
テレ2 (%)	0	0	45	0	0	0	45	45		0	0	0	0	45	45	0	
テレ3 (%)	0	0	0	45	0	0	0	45		45	0	0	0	45	45	45	
テレ4 (%)	0	0	0	0	45	0	0	0		45	45	0	0	0	45	90	
テレ5 (%)	0	0	0	0	0	45	0	0		0	45	90	100	0	0	45	

補助ジブ定格総荷重表

HAVHY

定格総荷重(t) = 荷重 + フックブロック質量

主ジブ長さ (m) 作業半径 (m)	補ジブ長さ オフセット角度								11.4m 0°	アウトリガ張出幅 カウンタウエイト				4.7m 23.4t			
	24.8	25.7	29.3	28.9	28.9	28.9	28.9	28.9	31	33.4	33	33	33	33	33	35.1	
4.5	16.6																
5	16.6	16.6	16.6	16.6	16.6												
6	16.6	16.6	16.6	16.6	16.6	16.6	16.6	15.4	6		16.6	16.6					
7	16.6	16.4	16.6	16.6	16.6	16.6	16.6	15.4	7	13.4	16.6	16.6	16.6	15.9	15.2	13.6	
8	16.6	15.6	16.6	16.6	16.6	16.6	16.6	15.2	8	13.3	16.6	16.6	16.6	15.8	15.2	13.6	
9	15.5	14.6	16.6	16.6	16.6	16.6	15.9	14.6	9	13.0	16.6	16.6	16.6	15.6	15.2	13.6	
10	14.4	13.6	16.5	16.6	16.6	16.2	15.1	13.9	10	12.6	16.2	16.6	16.6	15.3	14.9	13.3	
12	12.6	11.9	13.1	14.1	14.4	14.1	13.2	12.2	12	11.3	12.9	13.4	13.7	14.0	14.0	12.3	
14	11.1	10.5	10.1	11.0	11.3	11.5	11.6	10.8	14	9.9	10.4	10.7	10.9	11.2	11.3	11.1	
16	9.7	9.3	8.0	8.9	9.1	9.3	9.4	9.5	16	8.8	8.3	8.5	8.7	9.0	9.1	9.4	
18	8.0	8.1	6.4	7.3	7.5	7.7	7.8	8.0	18	7.8	6.7	6.9	7.1	7.4	7.5	7.8	
20	6.8	6.8	5.2	6.0	6.2	6.4	6.5	6.7	20	6.7	5.4	5.7	5.9	6.2	6.2	6.5	
22	5.8	5.8	4.3	5.0	5.2	5.4	5.5	5.7	22	5.7	4.5	4.7	4.9	5.2	5.2	5.5	
24	5.0	5.0	3.5	4.2	4.4	4.6	4.7	4.9	24	4.9	3.7	3.9	4.1	4.4	4.4	4.7	
26	4.3	4.3	2.8	3.6	3.8	3.9	4.1	4.2	26	4.2	3.0	3.3	3.4	3.7	3.8	4.0	
28	3.7	3.7	2.2	3.0	3.2	3.4	3.5	3.6	28	3.7	2.5	2.7	2.9	3.1	3.2	3.5	
30	3.2	3.3	1.7	2.5	2.7	2.9	3.0	3.2	30	3.2	1.9	2.2	2.4	2.7	2.7	3.0	
32	2.8	2.8	1.2	2.1	2.3	2.5	2.6	2.7	32	2.7	1.4	1.7	1.9	2.2	2.3	2.5	
34		2.5		1.7	1.9	2.1	2.2	2.4	34	2.4		1.3	1.5	1.8	1.9	2.2	
36				1.3	1.6	1.8	1.9	2.1	36	2.1			1.1	1.5	1.5	1.9	
									38	1.8				1.1	1.2	1.5	
									40						1.2	1.2	
標準巻掛本数	2	2	2	2	2	2	2	2		2	2	2	2	2	2	2	
LKコード	17	18	19	20	21	22	23	24		25	26	27	28	29	30	31	
テレ1 (%)	0	0	45	0	0	0	0	0		0	45	0	0	0	0	0	
テレ2 (%)	0	0	45	45	0	0	0	0		0	45	90	45	45	0	0	
テレ3 (%)	0	0	45	45	90	45	45	0		0	45	45	90	45	90	45	
テレ4 (%)	45	45	45	45	45	90	45	90		100	45	45	45	45	90	100	
テレ5 (%)	90	100	0	45	45	45	90	90		100	45	45	45	90	45	100	

補助ジブ定格総荷重表

HAVHY

定格総荷重(t) = 荷重 + フックブロック質量

主ジブ長さ (m)	補ジブ長さ オフセット角度								11.4m 0°	アウトリガ張出幅 カウンタウエイト				4.7m 23.4t			
	37.1	37.5	37.5	37.1	37.1	37.1	37.1	40.6		41.2	41.6	41.6	41.2		41.2	44.7	45.3
作業半径 (m)																	
8	16.4	15.9	14.7	15.4	14.1	13.3	12.1		9	13.7	13.0	11.8	12.2	11.0			
9	16.3	15.9	14.6	15.4	14.1	13.3	12.1	10.0	10	13.7	13.0	11.8	12.2	11.0	9.0	11.1	10.4
10	14.9	15.1	14.5	15.4	14.1	13.3	12.1	10.0	10	13.7	13.0	11.8	12.2	11.0	9.0	10.5	10.4
12	11.8	12.0	12.7	12.7	13.2	12.5	12.0	10.0	12	11.0	11.4	11.8	12.2	11.0	9.0	10.5	10.4
14	9.5	9.7	10.4	10.4	10.8	11.2	11.2	10.0	14	8.8	9.2	10.0	10.0	10.7	9.0	8.4	9.0
16	7.7	7.9	8.5	8.4	8.8	9.1	9.2	9.2	16	7.1	7.5	8.3	8.3	8.9	8.6	6.8	7.3
18	6.3	6.4	6.9	6.8	7.2	7.4	7.6	7.6	18	5.7	6.1	6.9	6.9	7.3	7.3	5.5	6.0
20	5.1	5.2	5.6	5.6	5.9	6.2	6.4	6.3	20	4.6	5.0	5.7	5.7	6.1	6.0	4.4	4.9
22	4.1	4.2	4.6	4.6	4.9	5.2	5.4	5.3	22	3.7	4.1	4.7	4.7	5.1	5.1	3.5	4.0
24	3.3	3.4	3.8	3.8	4.1	4.4	4.5	4.5	24	2.9	3.3	3.9	3.9	4.2	4.2	2.7	3.2
26	2.6	2.8	3.2	3.2	3.5	3.7	3.9	3.8	26	2.2	2.6	3.2	3.2	3.6	3.6	2.1	2.6
28	2.0	2.2	2.6	2.6	2.9	3.1	3.3	3.3	28	1.6	2.0	2.7	2.6	3.0	3.0	1.5	2.0
30	1.4	1.6	2.1	2.1	2.4	2.6	2.8	2.8	30	1.1	1.5	2.1	2.1	2.5	2.5		1.5
32		1.1	1.6	1.6	1.9	2.2	2.4	2.4	32		1.0	1.6	1.6	2.1	2.1		1.1
34			1.2	1.2	1.5	1.8	2.0	2.0	34			1.2	1.2	1.7	1.6		
36					1.1	1.4	1.6	1.6	36					1.3	1.3		
38						1.1	1.3	1.3									
40							1.0	1.0									
標準巻掛本数	2	2	2	2	2	2	2	2		2	2	2	2	2	2	2	2
LKコード	33	34	35	36	37	38	39	40		41	42	43	44	45	46	47	48
テレ1 (%)	90	45	45	0	0	0	0	0		90	45	45	0	0	0	90	45
テレ2 (%)	45	90	45	90	45	45	0	0		90	90	45	90	45	45	90	90
テレ3 (%)	45	45	45	90	90	45	90	100		45	90	45	90	90	100	90	90
テレ4 (%)	45	45	45	45	90	90	90	100		45	45	90	90	90	100	45	90
テレ5 (%)	45	45	90	45	45	90	90	100		45	45	90	45	90	100	45	45

補助ジブ定格総荷重表

HAVHY

定格総荷重(t) = 荷重 + フックブロック質量

主ジブ長さ (m)	補ジブ長さ オフセット角度								11.4m 0°	アウトリガ張出幅 カウンタウエイト				4.7m 23.4t			
	45.7	45.3	50.2	49.4	49.8	54.7	53.5	59.8									
作業半径 (m)																	
10	9.7	9.6															
12	9.7	9.6	7.6	9.0	8.3			7.2									
14	9.5	9.6	7.6	8.2	8.3	6.4	7.2	5.2									
16	7.9	8.2	7.6	6.6	7.3	6.4	6.6	5.2									
18	6.5	6.9	6.5	5.4	6.0	5.7	5.4	4.9									
20	5.4	5.8	5.4	4.3	4.9	4.7	4.4	3.9									
22	4.5	4.8	4.5	3.4	4.1	3.8	3.5	3.1									
24	3.7	4.0	3.8	2.7	3.3	3.1	2.8	2.3									
26	3.1	3.3	3.1	2.0	2.6	2.4	2.1	1.6									
28	2.5	2.8	2.5	1.5	2.1	1.8	1.5	1.1									
30	2.0	2.2	2.0		1.6	1.3	1.0										
32	1.5	1.8	1.5		1.1												
34	1.1	1.3	1.1														
標準巻掛本数	2	2	2	2	2	2	2	2									
LKコード	49	50	51	52	53	54	55	56									
テレ1 (%)	45	0	0	90	45	45	90	100									
テレ2 (%)	45	90	100	90	90	100	90	100									
テレ3 (%)	90	90	100	90	90	100	90	100									
テレ4 (%)	90	90	100	90	90	100	90	100									
テレ5 (%)	90	90	100	45	90	100	90	100									

補助ジブ定格総荷重表

HAVHY

定格総荷重(t) = 荷重 + フックブロック質量

主ジブ長さ (m) 作業半径 (m)	補ジブ長さ オフセット角度								11.4m 10°	アウトリガ張出幅 カウンタウエイト				4.7m 23.4t			
	12.5	17	16.6	16.6	16.6	16.6	21.1	20.7	20.7	20.7	20.7	21.6	25.2	24.8	24.8	24.8	
4	16.6																
4.5	16.6	16.6	16.6	16.6	16.6												
5	16.6	16.6	16.6	16.6	16.6	16.6											
6	16.6	16.6	16.6	16.6	16.6	16.6	16.6	16.6	6	16.6	16.6	16.6			16.6		
7	16.6	16.6	16.6	16.6	16.6	16.6	16.6	16.6	7	16.6	16.6	15.8	15.1	16.6	16.6	16.6	
8	16.1	16.6	16.6	16.6	16.6	16.5	16.6	16.6	8	16.6	16.6	14.5	13.9	16.6	16.6	16.6	
9	14.9	16.3	16.3	16.2	16.2	15.3	16.6	16.6	9	16.6	16.2	13.4	12.8	16.6	16.6	16.6	
10	13.8	15.4	15.3	15.3	15.2	14.3	16.3	16.2	10	16.2	15.2	12.5	11.9	16.6	16.6	15.9	
12	12.2	13.6	13.5	13.5	13.5	12.5	13.7	14.4	12	14.6	13.5	11.0	10.4	13.7	14.5	14.2	
14	11.0	11.0	11.4	11.7	11.9	11.2	10.6	11.2	14	11.7	12.1	9.7	9.2	10.6	11.3	11.9	
16	9.7	8.7	9.1	9.4	9.7	9.9	8.4	9.0	16	9.5	9.9	8.7	8.2	8.4	9.1	9.7	
18	8.0	7.1	7.5	7.8	8.0	8.2	6.8	7.3	18	7.8	8.2	7.9	7.4	6.7	7.4	8.0	
20	6.7	5.8	6.2	6.5	6.7	6.9	5.5	6.1	20	6.5	6.9	7.0	6.8	5.4	6.1	6.7	
22		4.8	5.2	5.4	5.7	5.9	4.5	5.0	22	5.5	5.8	6.0	6.0	4.4	5.1	5.6	
24		4.0	4.3	4.6	4.8	5.0	3.6	4.2	24	4.6	5.0	5.2	5.2	3.6	4.3	4.8	
26							3.0	3.5	26	3.9	4.3	4.5	4.5	2.9	3.6	4.1	
28							2.4	2.9	28	3.3	3.7	3.9	3.9	2.3	3.0	3.5	
									30				3.4	1.7	2.5	3.0	
									32					1.2	2.0	2.6	
標準巻掛本数	2	2	2	2	2	2	2	2		2	2	2	2	2	2	2	
LKコード	1	2	3	4	5	6	7	8		9	10	11	12	13	14	15	
テレ1 (%)	0	45	0	0	0	0	45	0		0	0	0	0	45	0	0	
テレ2 (%)	0	0	45	0	0	0	45	45		0	0	0	0	45	45	0	
テレ3 (%)	0	0	0	45	0	0	0	45		45	0	0	0	45	45	0	
テレ4 (%)	0	0	0	0	45	0	0	0		45	45	0	0	0	45	90	
テレ5 (%)	0	0	0	0	0	45	0	0		0	45	90	100	0	0	45	

補助ジブ定格総荷重表

HAVHY

定格総荷重(t) = 荷重 + フックブロック質量

主ジブ長さ (m) 作業半径 (m)	補ジブ長さ オフセット角度								11.4m 10°	アウトリガ張出幅 カウンタウエイト				4.7m 23.4t			
	24.8	25.7	29.3	28.9	28.9	28.9	28.9	28.9	31	33.4	33	33	33	33	33	35.1	
7	16.0																
8	14.9	14.1	16.6	16.6	16.6		15.2										
9	13.9	13.2	16.6	16.6	16.6	16.0	14.2	13.9	9	13.0	16.6	16.6	16.4	14.5			
10	13.0	12.3	16.6	16.5	16.2	14.9	13.4	13.1	10	12.3	16.5	16.4	16.0	13.7	14.6	13.0	
12	11.5	10.9	13.9	14.7	14.6	13.1	12.0	11.7	12	10.8	13.7	14.1	14.4	12.4	13.3	11.8	
14	10.3	9.8	10.7	11.5	11.8	11.7	10.8	10.3	14	9.5	11.0	11.2	11.4	11.2	11.8	10.6	
16	9.3	8.8	8.5	9.3	9.5	9.7	9.8	9.3	16	8.5	8.7	9.0	9.2	9.5	9.5	9.6	
18	8.3	8.0	6.9	7.6	7.8	8.0	8.1	8.3	18	7.7	7.1	7.3	7.5	7.8	7.8	8.1	
20	7.0	7.0	5.6	6.3	6.5	6.7	6.8	7.0	20	6.9	5.8	6.0	6.2	6.5	6.5	6.8	
22	6.0	6.0	4.6	5.3	5.5	5.6	5.8	5.9	22	5.9	4.8	5.0	5.2	5.4	5.5	5.8	
24	5.1	5.1	3.7	4.5	4.6	4.8	4.9	5.1	24	5.1	3.9	4.2	4.3	4.6	4.6	4.9	
26	4.4	4.4	3.0	3.8	3.9	4.1	4.2	4.4	26	4.4	3.2	3.5	3.6	3.9	3.9	4.2	
28	3.8	3.8	2.5	3.2	3.3	3.5	3.6	3.8	28	3.8	2.7	2.9	3.1	3.3	3.4	3.6	
30	3.3	3.3	1.9	2.7	2.8	3.0	3.1	3.3	30	3.3	2.1	2.4	2.6	2.8	2.9	3.1	
32	2.9	2.9	1.4	2.2	2.4	2.6	2.7	2.8	32	2.9	1.6	1.9	2.1	2.4	2.4	2.7	
34		2.5		1.8	2.0	2.2	2.3	2.5	34	2.5	1.2	1.4	1.7	2.0	2.0	2.3	
36				1.4	1.6	1.8	2.0	2.1	36	2.1		1.0	1.3	1.6	1.6	2.0	
									38	1.8				1.2	1.3	1.6	
									40							1.3	
									42							1.0	
標準巻掛本数	2	2	2	2	2	2	2	2		2	2	2	2	2	2	2	
LKコード	17	18	19	20	21	22	23	24		25	26	27	28	29	30	31	
テレ1 (%)	0	0	45	0	0	0	0	0		0	45	0	0	0	0	0	
テレ2 (%)	0	0	45	45	0	0	0	0		0	45	90	45	45	0	0	
テレ3 (%)	0	0	45	45	90	45	45	0		0	45	45	90	45	90	45	
テレ4 (%)	45	45	45	45	45	90	45	90		100	45	45	45	45	90	100	
テレ5 (%)	90	100	0	45	45	45	90	90		100	45	45	45	90	45	100	

補助ジブ定格総荷重表

HAVHY

定格総荷重(t) = 荷重 + フックブロック質量

主ジブ長さ (m)	補ジブ長さ オフセット角度								11.4m 10°	アウトリガ張出幅 カウンタウエイト								
	37.1	37.5	37.5	37.1	37.1	37.1	37.1	40.6		4.7m 23.4t	4.7m 23.4t	4.7m 23.4t	4.7m 23.4t	4.7m 23.4t	4.7m 23.4t	4.7m 23.4t	4.7m 23.4t	
作業半径 (m)																		
10	15.7		13.9						12	11.8	12.2	11.7	12.2	11.0				
12	12.6	12.8	12.7	13.4	13.3	12.1	11.7	10.0	14	9.5	9.9	10.6	10.6	10.7	9.0	9.1	9.6	
14	10.2	10.4	11.0	11.0	11.4	11.0	10.7	10.0	16	7.7	8.1	8.8	8.8	9.4	9.0	7.4	7.9	
16	8.3	8.5	8.9	8.9	9.2	9.5	9.6	9.1	18	6.3	6.7	7.3	7.3	7.7	7.7	6.0	6.5	
18	6.7	6.9	7.3	7.2	7.5	7.8	7.9	7.9	20	5.1	5.5	6.0	6.0	6.4	6.4	4.9	5.4	
20	5.4	5.6	6.0	6.0	6.2	6.5	6.6	6.6	22	4.1	4.5	5.0	5.0	5.3	5.3	3.9	4.4	
22	4.4	4.6	4.9	4.9	5.2	5.4	5.6	5.6	24	3.3	3.7	4.2	4.1	4.5	4.5	3.1	3.6	
24	3.6	3.7	4.1	4.1	4.4	4.6	4.8	4.7	26	2.6	3.0	3.5	3.4	3.8	3.8	2.4	2.9	
26	2.9	3.0	3.4	3.4	3.7	3.9	4.1	4.0	28	2.0	2.3	2.9	2.9	3.2	3.2	1.8	2.3	
28	2.3	2.5	2.8	2.8	3.1	3.3	3.5	3.4	30	1.4	1.8	2.4	2.4	2.7	2.7	1.3	1.8	
30	1.7	1.9	2.3	2.3	2.6	2.8	3.0	2.9	32		1.3	1.9	1.9	2.3	2.3		1.3	
32	1.2	1.3	1.8	1.8	2.1	2.4	2.5	2.5	34			1.4	1.4	1.8	1.8			
34			1.4	1.3	1.7	2.0	2.1	2.1	36			1.0		1.4	1.4			
36					1.3	1.6	1.8	1.7	38					1.1	1.1			
38						1.2	1.4	1.4	40									
40							1.1	1.1										
標準巻掛本数	2	2	2	2	2	2	2	2		2	2	2	2	2	2	2	2	2
LKコード	33	34	35	36	37	38	39	40		41	42	43	44	45	46	47	48	
テレ1 (%)	90	45	45	0	0	0	0	0		90	45	45	0	0	0	90	45	
テレ2 (%)	45	90	45	90	45	45	0	0		90	90	45	90	45	45	90	90	
テレ3 (%)	45	45	45	90	90	45	90	100		45	90	45	90	90	100	90	90	
テレ4 (%)	45	45	45	45	90	90	90	100		45	45	90	90	90	100	45	90	
テレ5 (%)	45	45	90	45	45	90	90	100		45	45	90	45	90	100	45	45	

補助ジブ定格総荷重表

HAVHY

定格総荷重(t) = 荷重 + フックブロック質量

主ジブ長さ (m)	補ジブ長さ オフセット角度								11.4m 10°	アウトリガ張出幅 カウンタウエイト								
	45.7	45.3	50.2	49.4	49.8	54.7	53.5	59.8		4.7m 23.4t	4.7m 23.4t	4.7m 23.4t	4.7m 23.4t	4.7m 23.4t	4.7m 23.4t	4.7m 23.4t	4.7m 23.4t	
作業半径 (m)																		
14	9.7	9.6		8.9	8.3													
16	8.4	8.7	7.6	7.2	7.8	6.4	7.2											
18	7.0	7.3	6.9	5.9	6.5	6.2	5.9	5.2										
20	5.9	6.1	5.8	4.8	5.4	5.1	4.8	4.4										
22	4.9	5.1	4.9	3.9	4.4	4.2	3.9	3.5										
24	4.1	4.3	4.1	3.1	3.7	3.4	3.1	2.7										
26	3.4	3.6	3.4	2.4	3.0	2.7	2.5	2.0										
28	2.8	3.0	2.8	1.8	2.4	2.1	1.9	1.5										
30	2.2	2.5	2.2	1.3	1.9	1.6	1.4											
32	1.8	2.0	1.8		1.4	1.2												
34	1.3	1.5	1.4															
36		1.1	1.0															
標準巻掛本数	2	2	2	2	2	2	2	2										
LKコード	49	50	51	52	53	54	55	56										
テレ1 (%)	45	0	0	90	45	45	90	100										
テレ2 (%)	45	90	100	90	90	100	90	100										
テレ3 (%)	90	90	100	90	90	100	90	100										
テレ4 (%)	90	90	100	90	90	100	90	100										
テレ5 (%)	90	90	100	45	90	100	90	100										

補助ジブ定格総荷重表

HAVHY

定格総荷重(t) = 荷重 + フックブロック質量

主ジブ長さ (m) 作業半径 (m)	補ジブ長さ オフセット角度								アウトリガ張出幅 カウンタウエイト									
	12.5	17	16.6	16.6	16.6	16.6	21.1	20.7	11.4m 20°	20.7	20.7	20.7	21.6	25.2	24.8	24.8	24.8	4.7m 23.4t
6	15.8																	
7	14.8	15.4	15.4	15.4	15.4	15.1												
8	13.8	14.6	14.5	14.5	14.5	14.3	15.0	15.0	8	14.9	14.6	13.4	12.8			15.3		
9	13.0	13.8	13.8	13.7	13.7	13.5	14.3	14.3	9	14.2	13.9	12.5	11.9	14.7	14.6	14.2	14.0	
10	12.3	13.1	13.1	13.1	13.0	12.8	13.7	13.6	10	13.6	13.3	11.7	11.1	14.1	14.0	13.6	13.4	
12	11.1	12.0	11.9	11.9	11.9	11.6	12.6	12.5	12	12.5	12.2	10.3	9.8	13.0	12.9	12.6	12.1	
14	10.1	11.0	10.9	10.9	10.9	10.5	11.2	11.6	14	11.5	11.2	9.2	8.8	11.2	11.8	11.7	10.8	
16	9.3	9.1	9.5	9.8	10.0	9.6	8.8	9.4	16	9.8	10.2	8.3	7.9	8.8	9.5	10.0	9.7	
18	8.2	7.4	7.7	8.0	8.2	8.4	7.1	7.7	18	8.1	8.4	7.6	7.2	7.1	7.8	8.3	8.4	
20	6.8	6.0	6.4	6.7	6.9	7.1	5.8	6.3	20	6.7	7.1	7.0	6.6	5.8	6.4	6.9	7.1	
22		5.0	5.3	5.6	5.8	6.0	4.7	5.2	22	5.7	6.0	6.2	6.1	4.7	5.3	5.8	6.0	
24		4.1	4.4	4.7	4.9	5.1	3.8	4.4	24	4.8	5.1	5.3	5.3	3.8	4.5	5.0	5.1	
26							3.1	3.6	26	4.0	4.4	4.5	4.6	3.1	3.7	4.2	4.4	
28							2.5	3.0	28	3.4	3.7	3.9	4.0	2.5	3.1	3.6	3.8	
									30					1.9	2.6	3.1	3.2	
									32					1.3	2.1	2.6	2.8	
標準巻掛本数	2	2	2	2	2	2	2	2		2	2	2	2	2	2	2	2	
LKコード	1	2	3	4	5	6	7	8		9	10	11	12	13	14	15	16	
テレ1 (%)	0	45	0	0	0	0	45	0		0	0	0	0	45	0	0	0	
テレ2 (%)	0	0	45	0	0	0	45	45		0	0	0	0	45	45	0	0	
テレ3 (%)	0	0	0	45	0	0	0	45		45	0	0	0	45	45	45	0	
テレ4 (%)	0	0	0	0	45	0	0	0		45	45	0	0	0	45	45	90	
テレ5 (%)	0	0	0	0	0	45	0	0		0	45	90	100	0	0	45	45	

補助ジブ定格総荷重表

HAVHY

定格総荷重(t) = 荷重 + フックブロック質量

主ジブ長さ (m) 作業半径 (m)	補ジブ長さ オフセット角度								アウトリガ張出幅 カウンタウエイト									
	24.8	25.7	29.3	28.9	28.9	28.9	28.9	28.9	11.4m 20°	31	33.4	33	33	33	33	33	35.1	4.7m 23.4t
9	12.6	12.1	14.9															
10	11.9	11.3	14.3	13.9	13.7	13.5	12.1											
12	10.7	10.1	13.3	12.9	12.8	12.4	11.0	10.8	12	10.2	13.1	13.0	12.9	11.2	12.4	10.9	10.2	
14	9.6	9.1	11.3	12.0	12.0	11.1	10.0	9.8	14	9.3	11.5	11.8	11.9	10.3	11.3	10.0	9.4	
16	8.8	8.3	9.0	9.7	9.9	10.0	9.2	8.9	16	8.3	9.2	9.4	9.6	9.5	9.9	9.2	8.5	
18	8.0	7.6	7.3	8.0	8.1	8.3	8.4	8.1	18	7.5	7.5	7.7	7.9	8.1	8.2	8.4	7.7	
20	7.2	7.0	5.9	6.6	6.8	6.9	7.1	7.2	20	6.8	6.1	6.3	6.5	6.8	6.8	7.1	7.1	
22	6.1	6.2	4.8	5.5	5.7	5.9	6.0	6.1	22	6.1	5.1	5.3	5.4	5.7	5.7	6.0	6.0	
24	5.3	5.3	4.0	4.7	4.8	5.0	5.1	5.3	24	5.3	4.2	4.4	4.6	4.8	4.9	5.1	5.1	
26	4.5	4.6	3.2	3.9	4.1	4.3	4.4	4.5	26	4.5	3.5	3.7	3.8	4.1	4.1	4.4	4.4	
28	3.9	3.9	2.6	3.3	3.5	3.6	3.8	3.9	28	3.9	2.8	3.1	3.2	3.5	3.5	3.8	3.8	
30	3.4	3.4	2.1	2.8	3.0	3.1	3.2	3.4	30	3.4	2.3	2.5	2.7	2.9	3.0	3.2	3.2	
32	2.9	3.0	1.5	2.3	2.5	2.6	2.8	2.9	32	2.9	1.8	2.1	2.2	2.5	2.5	2.8	2.8	
34			1.0	1.9	2.1	2.2	2.4	2.5	34	2.5	1.3	1.6	1.8	2.1	2.1	2.4	2.4	
36				1.5	1.7	1.9	2.0	2.2	36	2.2		1.2	1.4	1.7	1.7	2.0	2.0	
									38	1.9				1.3	1.4	1.7	1.7	
									40						1.0	1.3	1.4	
									42								1.1	
標準巻掛本数	2	2	2	2	2	2	2	2		2	2	2	2	2	2	2	2	
LKコード	17	18	19	20	21	22	23	24		25	26	27	28	29	30	31	32	
テレ1 (%)	0	0	45	0	0	0	0	0		0	45	0	0	0	0	0	0	
テレ2 (%)	0	0	45	45	0	0	0	0		0	45	90	45	45	0	0	0	
テレ3 (%)	0	0	45	45	90	45	45	0		0	45	45	90	45	90	45	45	
テレ4 (%)	45	45	45	45	45	90	45	90		100	45	45	45	45	90	90	100	
テレ5 (%)	90	100	0	45	45	45	90	90		100	45	45	45	90	45	90	100	

補助ジブ定格総荷重表

HAVHY

定格総荷重(t) = 荷重 + フックブロック質量

主ジブ長さ (m)	補ジブ長さ オフセット角度								11.4m 20°	アウトリガ張出幅 カウンタウエイト								
	37.1	37.5	37.5	37.1	37.1	37.1	37.1	40.6		4.7m 23.4t	4.7m 23.4t	4.7m 23.4t	4.7m 23.4t	4.7m 23.4t	4.7m 23.4t	4.7m 23.4t	4.7m 23.4t	
作業半径 (m)	12	13.1	13.0	11.4					14	10.2	10.5	10.4	11.2	10.2				
	14	10.9	11.0	10.5	11.6	11.5	10.2	10.1	16	8.3	8.7	9.3	9.3	9.5	8.8	8.0	8.4	
	16	8.9	9.0	9.4	9.4	9.6	9.5	9.4	18	6.8	7.2	7.7	7.7	8.0	8.0	6.5	7.0	
	18	7.1	7.3	7.6	7.6	7.9	8.1	8.3	20	5.6	5.9	6.4	6.3	6.7	6.7	5.3	5.8	
	20	5.8	5.9	6.3	6.3	6.5	6.8	6.9	22	4.5	4.8	5.3	5.3	5.6	5.6	4.3	4.8	
	22	4.7	4.9	5.2	5.2	5.5	5.7	5.8	24	3.7	4.0	4.4	4.4	4.7	4.7	3.5	3.9	
	24	3.9	4.0	4.4	4.3	4.6	4.8	5.0	26	2.9	3.2	3.7	3.7	4.0	4.0	2.7	3.2	
	26	3.2	3.3	3.6	3.6	3.9	4.1	4.2	28	2.3	2.6	3.1	3.1	3.4	3.4	2.1	2.6	
	28	2.5	2.7	3.0	3.0	3.3	3.5	3.6	30	1.7	2.0	2.5	2.5	2.9	2.9	1.6	2.0	
	30	1.9	2.1	2.5	2.5	2.7	3.0	3.1	32	1.2	1.5	2.1	2.1	2.4	2.4	1.1	1.5	
	32	1.4	1.6	2.0	2.0	2.3	2.5	2.6	34		1.0	1.6	1.6	2.0	2.0		1.1	
	34		1.1	1.5	1.5	1.8	2.1	2.2	36			1.2	1.2	1.6	1.6			
	36			1.1	1.1	1.4	1.7	1.9	38									
	38					1.0	1.3	1.5										
	40							1.2										
標準巻掛本数	2	2	2	2	2	2	2	2	2	2	2	2	2	2	2	2	2	2
LKコード	33	34	35	36	37	38	39	40		41	42	43	44	45	46	47	48	
テレ1 (%)	90	45	45	0	0	0	0	0		90	45	45	0	0	0	90	45	
テレ2 (%)	45	90	45	90	45	45	0	0		90	90	45	90	45	45	90	90	
テレ3 (%)	45	45	45	90	90	45	90	100		45	90	45	90	90	100	90	90	
テレ4 (%)	45	45	45	45	90	90	90	100		45	45	90	90	90	100	45	90	
テレ5 (%)	45	45	90	45	45	90	90	100		45	45	90	45	90	100	45	45	

補助ジブ定格総荷重表

HAVHY

定格総荷重(t) = 荷重 + フックブロック質量

主ジブ長さ (m)	補ジブ長さ オフセット角度								11.4m 20°	アウトリガ張出幅 カウンタウエイト								
	45.7	45.3	50.2	49.4	49.8	54.7	53.5	59.8		4.7m 23.4t	4.7m 23.4t	4.7m 23.4t	4.7m 23.4t	4.7m 23.4t	4.7m 23.4t	4.7m 23.4t	4.7m 23.4t	
作業半径 (m)	16	8.9	9.2															
	18	7.5	7.7	7.4	6.4	6.9		6.4										
	20	6.3	6.5	6.2	5.2	5.8	5.5	5.3	4.8									
	22	5.2	5.4	5.2	4.3	4.8	4.6	4.3	3.9									
	24	4.3	4.5	4.4	3.4	4.0	3.8	3.5	3.1									
	26	3.6	3.8	3.7	2.7	3.3	3.1	2.8	2.4									
	28	3.0	3.2	3.1	2.1	2.7	2.5	2.2	1.8									
	30	2.5	2.7	2.5	1.6	2.1	1.9	1.7	1.3									
	32	2.0	2.2	2.0	1.1	1.6	1.4	1.2										
	34	1.5	1.7	1.6		1.2	1.0											
	36	1.1	1.3	1.2														
標準巻掛本数	2	2	2	2	2	2	2	2	2									
LKコード	49	50	51	52	53	54	55	56										
テレ1 (%)	45	0	0	90	45	45	90	100										
テレ2 (%)	45	90	100	90	90	100	90	100										
テレ3 (%)	90	90	100	90	90	100	90	100										
テレ4 (%)	90	90	100	90	90	100	90	100										
テレ5 (%)	90	90	100	45	90	100	90	100										

補助ジブ定格総荷重表

HAVHY

定格総荷重(t) = 荷重 + フックブロック質量

主ジブ長さ (m) 作業半径 (m)	補ジブ長さ オフセット角度								アウトリガ張出幅 カウンタウエイト							
	12.5	17	16.6	16.6	16.6	16.6	21.1	20.7	20.7	20.7	20.7	21.6	25.2	24.8	24.8	24.8
8	12.2	12.6	12.6	12.6	12.5											
9	11.6	12.0	12.0	12.0	12.0	11.8	12.3	12.3	9	12.2	12.0					
10	11.1	11.5	11.5	11.5	11.5	11.4	11.8	11.8	10	11.8	11.6	11.0	10.5	12.1	12.0	11.8
12	10.1	10.7	10.7	10.7	10.6	10.5	11.1	11.0	12	11.0	10.8	9.8	9.4	11.3	11.3	11.1
14	9.4	10.0	9.9	9.9	9.9	9.9	10.4	10.4	14	10.4	10.2	8.9	8.4	10.7	10.6	10.5
16	8.8	9.4	9.4	9.4	9.4	9.2	9.3	9.8	16	9.8	9.7	8.0	7.7	9.3	9.9	10.0
18	8.3	7.7	8.0	8.2	8.5	8.6	7.5	7.9	18	8.3	8.7	7.4	7.0	7.5	8.1	8.5
20		6.2	6.6	6.8	7.0	7.2	6.0	6.5	20	6.9	7.3	6.8	6.4	6.1	6.7	7.1
22		5.1	5.4	5.7	5.9	6.1	4.9	5.4	22	5.8	6.2	6.3	6.0	4.9	5.5	6.0
24							4.0	4.5	24	4.9	5.2	5.4	5.4	4.0	4.6	5.1
26							3.2	3.7	26	4.1	4.4	4.6	4.7	3.3	3.9	4.3
									28				4.0	2.6	3.2	3.7
									30					2.0	2.6	3.1
標準巻掛本数	2	2	2	2	2	2	2	2		2	2	2	2	2	2	2
LKコード	1	2	3	4	5	6	7	8		9	10	11	12	13	14	15
テレ1 (%)	0	45	0	0	0	0	45	0		0	0	0	0	45	0	0
テレ2 (%)	0	0	45	0	0	0	45	45		0	0	0	0	45	45	0
テレ3 (%)	0	0	0	45	0	0	0	45		45	0	0	0	45	45	45
テレ4 (%)	0	0	0	0	45	0	0	0		45	45	0	0	0	45	90
テレ5 (%)	0	0	0	0	0	45	0	0		0	45	90	100	0	0	45

補助ジブ定格総荷重表

HAVHY

定格総荷重(t) = 荷重 + フックブロック質量

主ジブ長さ (m) 作業半径 (m)	補ジブ長さ オフセット角度								アウトリガ張出幅 カウンタウエイト							
	24.8	25.7	29.3	28.9	28.9	28.9	28.9	28.9	31	33.4	33	33	33	33	33	35.1
12	10.0	9.5	11.5	11.2	11.2	11.1	10.2	10.0	12		11.3	11.3		10.3		
14	9.1	8.7	10.9	10.7	10.6	10.5	9.4	9.2	14	8.8	10.8	10.8	10.7	9.6	10.5	9.3
16	8.4	8.0	9.4	10.1	10.1	9.7	8.7	8.5	16	8.1	9.6	9.8	10.0	8.9	9.9	8.7
18	7.7	7.3	7.6	8.3	8.4	8.6	8.1	7.9	18	7.4	7.8	8.0	8.2	8.3	8.5	8.1
20	7.2	6.8	6.2	6.9	7.0	7.2	7.3	7.2	20	6.7	6.4	6.6	6.8	7.0	7.1	7.3
22	6.3	6.3	5.1	5.7	5.9	6.1	6.2	6.3	22	6.1	5.3	5.5	5.7	5.9	5.9	6.2
24	5.4	5.4	4.2	4.8	5.0	5.1	5.3	5.4	24	5.4	4.4	4.6	4.8	5.0	5.0	5.3
26	4.6	4.7	3.4	4.1	4.2	4.4	4.5	4.6	26	4.7	3.6	3.9	4.0	4.2	4.3	4.5
28	4.0	4.0	2.8	3.4	3.6	3.7	3.9	4.0	28	4.0	3.0	3.2	3.4	3.6	3.6	3.9
30	3.4	3.5	2.2	2.9	3.0	3.2	3.3	3.5	30	3.5	2.5	2.7	2.8	3.0	3.1	3.3
32			1.6	2.4	2.6	2.7	2.8	3.0	32	3.0	1.9	2.2	2.3	2.6	2.6	2.9
34			1.1	1.9	2.1	2.3	2.4	2.5	34	2.6	1.4	1.7	1.9	2.2	2.2	2.4
									36	2.2		1.2	1.4	1.7	1.8	2.1
									38				1.0	1.3	1.4	1.7
									40							1.4
標準巻掛本数	2	2	2	2	2	2	2	2		2	2	2	2	2	2	2
LKコード	17	18	19	20	21	22	23	24		25	26	27	28	29	30	31
テレ1 (%)	0	0	45	0	0	0	0	0		0	45	0	0	0	0	0
テレ2 (%)	0	0	45	45	0	0	0	0		0	45	90	45	45	0	0
テレ3 (%)	0	0	45	45	90	45	45	0		0	45	45	90	45	90	45
テレ4 (%)	45	45	45	45	45	90	45	90		100	45	45	45	45	90	100
テレ5 (%)	90	100	0	45	45	45	90	90		100	45	45	45	90	45	90

補助ジブ定格総荷重表

HAVHY

定格総荷重(t) = 荷重 + フックブロック質量

主ジブ長さ (m)	補ジブ長さ オフセット角度								11.4m 30°	アウトリガ張出幅 カウンタウエイ																	
	37.1	37.5	37.5	37.1	37.1	37.1	37.1	40.6		4.7m 23.4t	4.7m 23.4t	4.7m 23.4t	4.7m 23.4t	4.7m 23.4t	4.7m 23.4t	4.7m 23.4t	4.7m 23.4t										
作業半径 (m)	14	16	18	20	22	24	26	28	30	32	34	36	38	40	16	18	20	22	24	26	28	30	32	34	36	38	40
標準巻掛本数	2	2	2	2	2	2	2	2	2	2	2	2	2	2	2	2	2	2	2	2	2	2	2	2	2	2	
LKコード	33	34	35	36	37	38	39	40							41	42	43	44	45	46	47	48					
テレ1 (%)	90	45	45	0	0	0	0	0							90	45	45	0	0	0	90	45					
テレ2 (%)	45	90	45	90	45	45	0	0							90	90	45	90	45	45	90	90					
テレ3 (%)	45	45	45	90	90	45	90	100							45	90	45	90	90	100	90	90					
テレ4 (%)	45	45	45	45	90	90	90	100							45	45	90	90	90	100	45	90					
テレ5 (%)	45	45	90	45	45	90	90	100							45	45	90	45	90	100	45	45					

補助ジブ定格総荷重表

HAVHY

定格総荷重(t) = 荷重 + フックブロック質量

主ジブ長さ (m)	補ジブ長さ オフセット角度								11.4m 30°	アウトリガ張出幅 カウンタウエイ																
	45.7	45.3	50.2	49.4	49.8	54.7	53.5	59.8		4.7m 23.4t	4.7m 23.4t	4.7m 23.4t	4.7m 23.4t	4.7m 23.4t	4.7m 23.4t	4.7m 23.4t	4.7m 23.4t									
作業半径 (m)	18	20	22	24	26	28	30	32	34	36	38															
標準巻掛本数	2	2	2	2	2	2	2	2	2	2	2															
LKコード	49	50	51	52	53	54	55	56																		
テレ1 (%)	45	0	0	90	45	45	90	100																		
テレ2 (%)	45	90	100	90	90	100	90	100																		
テレ3 (%)	90	90	100	90	90	100	90	100																		
テレ4 (%)	90	90	100	90	90	100	90	100																		
テレ5 (%)	90	90	100	45	90	100	90	100																		



補助ジブ定格総荷重表

HAVHY

定格総荷重(t) = 荷重 + フックブロック質量

主ジブ長さ (m)	補ジブ長さ オフセット角度								11.4m 40°	アウトリガ張出幅 カウンタウエイト				4.7m 23.4t				
	12.5	17	16.6	16.6	16.6	16.6	21.1	20.7		20.7	20.7	21.6	25.2		24.8	24.8	24.8	
作業半径 (m)	9	10.5																
	10	10.1	10.4	10.4	10.4	10.4	10.3	10.5										
	12	9.4	9.8	9.7	9.7	9.7	9.6	10.0	9.9	12	9.9	9.8	9.4	9.0	10.1	10.1	9.9	9.9
	14	8.9	9.3	9.2	9.2	9.2	9.2	9.5	9.5	14	9.5	9.4	8.5	8.2	9.7	9.6	9.5	9.5
	16	8.5	8.8	8.8	8.8	8.8	8.7	9.1	9.1	16	9.1	9.0	7.8	7.4	9.3	9.3	9.2	9.1
	18	8.4	7.9	8.2	8.4	8.5	8.4	7.7	8.2	18	8.6	8.6	7.2	6.8	7.8	8.3	8.8	8.4
	20		6.4	6.7	7.0	7.2	7.3	6.3	6.7	20	7.1	7.4	6.7	6.3	6.3	6.9	7.3	7.5
	22		5.2	5.5	5.7	6.0	6.1	5.1	5.6	22	5.9	6.3	6.3	5.9	5.1	5.7	6.2	6.3
	24							4.1	4.6	24	5.0	5.3	5.5	5.5	4.2	4.8	5.2	5.4
										26				4.7	3.4	4.0	4.4	4.6
										28					2.7	3.3	3.7	3.9
標準巻掛本数	2	2	2	2	2	2	2	2	2		2	2	2	2	2	2	2	2
LKコード	1	2	3	4	5	6	7	8			9	10	11	12	13	14	15	16
テレ1 (%)	0	45	0	0	0	0	45	0			0	0	0	45	0	0	0	0
テレ2 (%)	0	0	45	0	0	0	45	45			0	0	0	45	45	0	0	0
テレ3 (%)	0	0	0	45	0	0	0	45			45	0	0	45	45	45	0	0
テレ4 (%)	0	0	0	0	45	0	0	0			45	45	0	0	45	45	90	0
テレ5 (%)	0	0	0	0	0	45	0	0			0	45	90	100	0	0	45	45

補助ジブ定格総荷重表

HAVHY

定格総荷重(t) = 荷重 + フックブロック質量

主ジブ長さ (m)	補ジブ長さ オフセット角度								11.4m 40°	アウトリガ張出幅 カウンタウエイト				4.7m 23.4t				
	24.8	25.7	29.3	28.9	28.9	28.9	28.9	28.9		31	33.4	33	33		33	33	33	35.1
作業半径 (m)	12	9.5	9.1	10.2	10.0													
	14	8.7	8.3	9.8	9.6	9.6	9.5	8.9	8.8	14	8.3	9.7	9.7	9.7	9.0	9.5	8.8	
	16	8.1	7.7	9.4	9.3	9.3	9.2	8.3	8.2	16	7.8	9.4	9.4	9.3	8.4	9.2	8.3	7.8
	18	7.5	7.1	7.9	8.5	8.7	8.7	7.7	7.6	18	7.2	8.1	8.3	8.5	7.9	8.7	7.8	7.4
	20	7.0	6.6	6.5	7.1	7.2	7.4	7.3	7.1	20	6.7	6.7	6.9	7.0	7.2	7.3	7.4	6.8
	22	6.4	6.2	5.3	5.9	6.1	6.2	6.3	6.5	22	6.1	5.5	5.7	5.9	6.1	6.1	6.3	6.3
	24	5.5	5.5	4.4	5.0	5.1	5.3	5.4	5.5	24	5.6	4.6	4.8	4.9	5.1	5.2	5.4	5.4
	26	4.7	4.8	3.6	4.2	4.4	4.5	4.6	4.7	26	4.8	3.8	4.0	4.1	4.4	4.4	4.6	4.7
	28	4.0	4.1	2.9	3.5	3.7	3.8	3.9	4.1	28	4.1	3.1	3.3	3.5	3.7	3.7	4.0	4.0
	30			2.3	2.9	3.1	3.2	3.4	3.5	30	3.5	2.6	2.8	2.9	3.1	3.2	3.4	3.4
	32			1.7	2.4	2.6	2.7	2.9	3.0	32	3.1	2.0	2.3	2.4	2.6	2.7	2.9	3.0
										34	2.6	1.5	1.7	1.9	2.2	2.2	2.5	2.5
										36								2.1
標準巻掛本数	2	2	2	2	2	2	2	2	2		2	2	2	2	2	2	2	2
LKコード	17	18	19	20	21	22	23	24			25	26	27	28	29	30	31	32
テレ1 (%)	0	0	45	0	0	0	0	0			0	45	0	0	0	0	0	0
テレ2 (%)	0	0	45	45	0	0	0	0			0	45	90	45	45	0	0	0
テレ3 (%)	0	0	45	45	90	45	45	0			0	45	45	90	45	90	45	45
テレ4 (%)	45	45	45	45	45	90	45	90			100	45	45	45	45	90	90	100
テレ5 (%)	90	100	0	45	45	45	90	90			100	45	45	45	90	45	90	100

補助ジブ定格総荷重表

HAVHY

定格総荷重(t) = 荷重 + フックブロック質量

補助ジブ長さ 11.4m アウトリガ張出幅 4.7m  
オフセット角度 40° カウンタウエイト 23.4t

主ジブ長さ (m)	37.1	37.5	37.5	37.1	37.1	37.1	37.1	40.6		41.2	41.6	41.6	41.2	41.2	44.7	45.3	45.7
作業半径 (m)																	
16	9.4	9.4	8.6	9.4	9.3	8.4	8.4		16	9.4	9.4	8.5					
18	7.9	8.0	8.1	8.3	8.5	8.0	7.9	7.5	18	7.8	8.0	8.1	8.3	8.0	7.5	7.5	7.9
20	6.4	6.6	6.9	6.8	7.1	7.3	7.4	7.1	20	6.3	6.5	6.9	6.9	7.2	7.2	6.2	6.6
22	5.3	5.4	5.7	5.7	5.9	6.1	6.3	6.3	22	5.2	5.4	5.8	5.8	6.1	6.1	5.1	5.5
24	4.3	4.5	4.8	4.8	5.0	5.2	5.3	5.3	24	4.2	4.4	4.8	4.8	5.1	5.1	4.1	4.5
26	3.5	3.7	4.0	4.0	4.2	4.4	4.5	4.5	26	3.4	3.7	4.1	4.0	4.3	4.4	3.3	3.7
28	2.9	3.0	3.3	3.3	3.5	3.7	3.9	3.9	28	2.7	3.0	3.4	3.4	3.7	3.7	2.6	3.1
30	2.3	2.4	2.8	2.7	3.0	3.2	3.3	3.3	30	2.1	2.4	2.8	2.8	3.1	3.1	2.0	2.4
32	1.7	1.9	2.3	2.2	2.5	2.7	2.8	2.8	32	1.5	1.9	2.3	2.3	2.6	2.6	1.5	1.9
34	1.2	1.3	1.8	1.7	2.0	2.3	2.4	2.4	34	1.0	1.3	1.9	1.8	2.2	2.2		1.4
36			1.3	1.3	1.6	1.9	2.0	2.0	36			1.4	1.4	1.8	1.8		
38					1.2	1.4	1.6	1.6	38					1.4	1.4		
40								1.3	40						1.0		
標準巻掛本数	2	2	2	2	2	2	2	2		2	2	2	2	2	2	2	2
LKコード	33	34	35	36	37	38	39	40		41	42	43	44	45	46	47	48
テレ1 (%)	90	45	45	0	0	0	0	0		90	45	45	0	0	0	90	45
テレ2 (%)	45	90	45	90	45	45	0	0		90	90	45	90	45	45	90	90
テレ3 (%)	45	45	45	90	90	45	90	100		45	90	45	90	90	100	90	90
テレ4 (%)	45	45	45	45	90	90	90	100		45	45	90	90	90	100	45	90
テレ5 (%)	45	45	90	45	45	90	90	100		45	45	90	45	90	100	45	45

補助ジブ定格総荷重表

HAVHY

定格総荷重(t) = 荷重 + フックブロック質量

補助ジブ長さ 11.4m アウトリガ張出幅 4.7m  
オフセット角度 40° カウンタウエイト 23.4t

主ジブ長さ (m)	45.7	45.3	50.2	49.4	49.8	54.7	53.5	59.8
作業半径 (m)								
18	8.0	8.0						
20	6.9	7.0		6.1	6.6			
22	5.7	5.9	5.9	5.0	5.5	5.3	5.0	
24	4.8	4.9	4.9	4.1	4.6	4.4	4.1	3.8
26	4.0	4.2	4.1	3.3	3.8	3.6	3.4	3.1
28	3.4	3.5	3.5	2.6	3.1	3.0	2.7	2.4
30	2.8	2.9	2.9	2.0	2.5	2.4	2.1	1.9
32	2.3	2.5	2.4	1.5	2.0	1.9	1.6	1.4
34	1.8	2.0	1.9	1.0	1.5	1.4	1.1	
36	1.4	1.6	1.5		1.1	1.0		
38		1.2	1.1					
標準巻掛本数	2	2	2	2	2	2	2	2
LKコード	49	50	51	52	53	54	55	56
テレ1 (%)	45	0	0	90	45	45	90	100
テレ2 (%)	45	90	100	90	90	100	90	100
テレ3 (%)	90	90	100	90	90	100	90	100
テレ4 (%)	90	90	100	90	90	100	90	100
テレ5 (%)	90	90	100	45	90	100	90	100

補助ジブ定格総荷重表

HAVHY

定格総荷重(t) = 荷重 + フックブロック質量

主ジブ長さ (m) 作業半径 (m)	補ジブ長さ オフセット角度								11.4m 0°	アウトリガ張出幅 カウンタウイト				4.7m 21.7t			
	12.5	17	16.6	16.6	16.6	16.6	16.6	21.1	20.7	20.7	20.7	20.7	21.6	25.2	24.8	24.8	24.8
3	16.6	16.6	16.6	16.6	16.6	16.6	16.6	16.6	3	16.6							
3.5	16.6	16.6	16.6	16.6	16.6	16.6	16.6	16.6	3.5	16.6	16.6	16.6					
4	16.6	16.6	16.6	16.6	16.6	16.6	16.6	16.6	4	16.6	16.6	16.6	16.6	16.6	16.6	16.6	
4.5	16.6	16.6	16.6	16.6	16.6	16.6	16.6	16.6	4.5	16.6	16.6	16.6	16.6	16.6	16.6	16.6	
5	16.6	16.6	16.6	16.6	16.6	16.6	16.6	16.6	5	16.6	16.6	16.6	16.6	16.6	16.6	16.6	
6	16.6	16.6	16.6	16.6	16.6	16.6	16.6	16.6	6	16.6	16.6	16.6	16.6	16.6	16.6	16.6	
7	16.6	16.6	16.6	16.6	16.6	16.6	16.6	16.6	7	16.6	16.6	16.6	16.6	16.6	16.6	16.6	
8	16.6	16.6	16.6	16.6	16.6	16.6	16.6	16.6	8	16.6	16.6	16.0	15.2	16.6	16.6	16.6	
9	16.6	16.6	16.6	16.6	16.6	16.6	16.6	16.6	9	16.6	16.6	14.7	13.9	16.6	16.6	16.6	
10	15.9	16.6	16.6	16.6	16.6	15.7	16.6	16.6	10	16.6	16.6	13.6	12.9	16.2	16.6	16.6	
12	13.7	12.8	13.3	13.7	14.0	13.5	12.4	13.1	12	13.7	14.2	11.7	11.1	12.3	13.2	13.9	
14	11.0	9.9	10.4	10.7	11.0	11.2	9.5	10.2	14	10.7	11.2	10.2	9.6	9.4	10.3	10.9	
16	8.9	7.9	8.3	8.6	8.9	9.1	7.5	8.1	16	8.6	9.1	9.1	8.6	7.4	8.2	8.8	
18	7.4	6.4	6.8	7.1	7.3	7.6	6.0	6.6	18	7.1	7.5	7.7	7.7	5.9	6.7	7.3	
20	6.2	5.2	5.6	5.9	6.2	6.4	4.8	5.4	20	5.9	6.3	6.5	6.5	4.7	5.5	6.1	
22		4.3	4.7	5.0	5.2	5.4	3.9	4.5	22	4.9	5.3	5.5	5.5	3.8	4.5	5.1	
24		3.5	3.9	4.2	4.5	4.7	3.1	3.7	24	4.2	4.6	4.7	4.8	3.1	3.8	4.3	
26							2.5	3.1	26	3.5	3.9	4.1	4.1	2.4	3.1	3.7	
28							1.9	2.6	28	3.0	3.4	3.6	3.6	1.8	2.6	3.1	
									30				3.1	1.3	2.1	2.7	
									32						1.7	2.3	
標準巻掛本数	2	2	2	2	2	2	2	2		2	2	2	2	2	2	2	
LKコード	1	2	3	4	5	6	7	8		9	10	11	12	13	14	15	
テレ1 (%)	0	45	0	0	0	0	45	0		0	0	0	0	45	0	0	
テレ2 (%)	0	0	45	0	0	0	45	45		0	0	0	0	45	45	0	
テレ3 (%)	0	0	0	45	0	0	0	45		45	0	0	0	45	45	45	
テレ4 (%)	0	0	0	0	45	0	0	0		45	45	0	0	0	45	90	
テレ5 (%)	0	0	0	0	0	45	0	0		0	45	90	100	0	0	45	

補助ジブ定格総荷重表

HAVHY

定格総荷重(t) = 荷重 + フックブロック質量

主ジブ長さ (m) 作業半径 (m)	補ジブ長さ オフセット角度								11.4m 0°	アウトリガ張出幅 カウンタウイト				4.7m 21.7t			
	24.8	25.7	29.3	28.9	28.9	28.9	28.9	28.9	31	33.4	33	33	33	33	33	35.1	
4.5	16.6																
5	16.6	16.6	16.6	16.6	16.6												
6	16.6	16.6	16.6	16.6	16.6	16.6	16.6	15.4	6		16.6	16.6					
7	16.6	16.4	16.6	16.6	16.6	16.6	16.6	15.4	7	13.4	16.6	16.6	16.6	15.9	15.2	13.6	
8	16.6	15.6	16.6	16.6	16.6	16.6	16.6	15.2	8	13.3	16.6	16.6	16.6	15.8	15.2	13.6	
9	15.5	14.6	16.6	16.6	16.6	16.6	15.9	14.6	9	13.0	16.6	16.6	16.6	15.6	15.2	13.6	
10	14.4	13.6	15.7	16.6	16.6	16.2	15.1	13.9	10	12.6	15.3	15.9	16.2	15.3	14.9	13.3	
12	12.6	11.9	12.4	13.5	13.7	13.9	13.2	12.2	12	11.3	12.2	12.7	13.0	13.4	13.5	12.3	
14	11.1	10.5	9.6	10.5	10.7	10.9	11.1	10.8	14	9.9	9.9	10.1	10.4	10.7	10.7	11.1	
16	9.2	9.2	7.6	8.4	8.6	8.8	9.0	9.2	16	8.8	7.8	8.1	8.3	8.6	8.6	9.0	
18	7.6	7.7	6.0	6.9	7.1	7.3	7.4	7.6	18	7.6	6.3	6.5	6.7	7.0	7.1	7.4	
20	6.4	6.4	4.9	5.7	5.9	6.0	6.2	6.4	20	6.4	5.1	5.3	5.5	5.8	5.9	6.2	
22	5.4	5.5	3.9	4.7	4.9	5.1	5.2	5.4	22	5.4	4.1	4.4	4.6	4.9	4.9	5.2	
24	4.7	4.7	3.2	3.9	4.1	4.3	4.4	4.6	24	4.6	3.4	3.6	3.8	4.1	4.1	4.4	
26	4.0	4.0	2.5	3.3	3.5	3.7	3.8	4.0	26	4.0	2.7	3.0	3.2	3.4	3.5	3.8	
28	3.5	3.5	1.9	2.8	2.9	3.1	3.2	3.4	28	3.4	2.2	2.4	2.6	2.9	2.9	3.2	
30	3.0	3.0	1.4	2.3	2.5	2.6	2.8	2.9	30	2.9	1.6	1.9	2.1	2.4	2.5	2.7	
32	2.6	2.6		1.9	2.1	2.2	2.4	2.5	32	2.5	1.2	1.5	1.7	2.0	2.1	2.3	
34		2.3		1.5	1.7	1.9	2.0	2.2	34	2.2		1.0	1.3	1.6	1.7	2.0	
36				1.1	1.3	1.5	1.7	1.9	36	1.9				1.2	1.3	1.6	
									38	1.6						1.3	
									40							1.0	
標準巻掛本数	2	2	2	2	2	2	2	2		2	2	2	2	2	2	2	
LKコード	17	18	19	20	21	22	23	24		25	26	27	28	29	30	31	
テレ1 (%)	0	0	45	0	0	0	0	0		0	45	0	0	0	0	0	
テレ2 (%)	0	0	45	45	0	0	0	0		0	45	90	45	45	0	0	
テレ3 (%)	0	0	45	45	90	45	45	0		0	45	45	90	45	90	45	
テレ4 (%)	45	45	45	45	45	90	45	90		100	45	45	45	45	90	100	
テレ5 (%)	90	100	0	45	45	45	90	90		100	45	45	45	45	90	100	

補助ジブ定格総荷重表

HAVHY

定格総荷重(t) = 荷重 + フックブロック質量

主ジブ長さ (m)	補ジブ長さ								11.4m オフセット角度 0°	アウトリガ張出幅							
	37.1	37.5	37.5	37.1	37.1	37.1	37.1	40.6		4.7m 21.7t	4.7m 21.7t	4.7m 21.7t	4.7m 21.7t	4.7m 21.7t	4.7m 21.7t	4.7m 21.7t	4.7m 21.7t
作業半径 (m)										41.2	41.6	41.6	41.2	41.2	44.7	45.3	45.7
8	16.4	15.9	14.7	15.4	14.1	13.3	12.1										
9	16.0	15.9	14.6	15.4	14.1	13.3	12.1	10.0	9	13.7	13.0	11.8	12.2	11.0			
10	14.1	14.3	14.5	15.0	14.1	13.3	12.1	10.0	10	13.1	13.0	11.8	12.2	11.0	9.0	11.1	10.4
12	11.1	11.3	12.0	12.0	12.5	12.5	12.0	10.0	12	10.3	10.7	11.6	11.6	11.0	9.0	9.8	10.4
14	8.9	9.1	9.7	9.7	10.2	10.6	10.9	10.0	14	8.2	8.6	9.4	9.4	10.1	9.0	7.8	8.4
16	7.2	7.4	8.0	8.0	8.3	8.6	8.8	8.8	16	6.6	7.0	7.8	7.8	8.4	8.1	6.3	6.8
18	5.8	6.0	6.5	6.4	6.8	7.0	7.2	7.2	18	5.3	5.7	6.4	6.4	6.9	6.8	5.0	5.5
20	4.7	4.8	5.3	5.2	5.6	5.8	6.0	6.0	20	4.2	4.6	5.3	5.3	5.7	5.7	4.0	4.5
22	3.8	3.9	4.3	4.3	4.6	4.9	5.0	5.0	22	3.3	3.7	4.4	4.3	4.7	4.7	3.1	3.6
24	3.0	3.1	3.6	3.5	3.8	4.1	4.2	4.2	24	2.5	2.9	3.6	3.6	4.0	3.9	2.3	2.9
26	2.3	2.5	2.9	2.9	3.2	3.4	3.6	3.6	26	1.9	2.3	3.0	2.9	3.3	3.3	1.7	2.2
28	1.7	1.9	2.4	2.3	2.6	2.9	3.0	3.0	28	1.3	1.7	2.4	2.4	2.8	2.8	1.2	1.7
30	1.1	1.3	1.8	1.8	2.2	2.4	2.6	2.5	30		1.2	1.9	1.8	2.3	2.3		1.2
32			1.4	1.3	1.7	2.0	2.2	2.1	32			1.4	1.4	1.8	1.8		
34					1.3	1.6	1.8	1.7	34					1.4	1.4		
36						1.2	1.4	1.4	36					1.0	1.0		
38							1.1	1.0	38								
標準巻掛本数	2	2	2	2	2	2	2	2		2	2	2	2	2	2	2	2
LKコード	33	34	35	36	37	38	39	40		41	42	43	44	45	46	47	48
テレ1 (%)	90	45	45	0	0	0	0	0		90	45	45	0	0	0	90	45
テレ2 (%)	45	90	45	90	45	45	0	0		90	90	45	90	45	45	90	90
テレ3 (%)	45	45	45	90	90	45	90	100		45	90	45	90	90	100	90	90
テレ4 (%)	45	45	45	45	90	90	90	100		45	45	90	90	90	100	45	90
テレ5 (%)	45	45	90	45	45	90	90	100		45	45	90	45	90	100	45	45

補助ジブ定格総荷重表

HAVHY

定格総荷重(t) = 荷重 + フックブロック質量

主ジブ長さ (m)	補ジブ長さ								11.4m オフセット角度 0°	アウトリガ張出幅							
	45.7	45.3	50.2	49.4	49.8	54.7	53.5	59.8		4.7m 21.7t	4.7m 21.7t	4.7m 21.7t	4.7m 21.7t	4.7m 21.7t	4.7m 21.7t	4.7m 21.7t	4.7m 21.7t
作業半径 (m)																	
10	9.7	9.6															
12	9.7	9.6	7.6	9.0	8.3		7.2										
14	9.0	9.3	7.6	7.6	8.3	6.4	7.2	5.2									
16	7.4	7.7	7.3	6.1	6.8	6.4	6.1	5.2									
18	6.1	6.4	6.0	4.9	5.5	5.2	4.9	4.4									
20	5.0	5.3	5.0	3.9	4.5	4.3	3.9	3.5									
22	4.1	4.4	4.1	3.0	3.7	3.4	3.1	2.7									
24	3.4	3.7	3.4	2.3	2.9	2.7	2.4	1.9									
26	2.7	3.0	2.7	1.7	2.3	2.0	1.8	1.3									
28	2.2	2.4	2.1	1.2	1.7	1.5	1.2										
30	1.7	1.9	1.7		1.3	1.0											
32	1.2	1.5	1.2														
34		1.1															
標準巻掛本数	2	2	2	2	2	2	2	2									
LKコード	49	50	51	52	53	54	55	56									
テレ1 (%)	45	0	0	90	45	45	90	100									
テレ2 (%)	45	90	100	90	90	100	90	100									
テレ3 (%)	90	90	100	90	90	100	90	100									
テレ4 (%)	90	90	100	90	90	100	90	100									
テレ5 (%)	90	90	100	45	90	100	90	100									

補助ジブ定格総荷重表

HAVHY

定格総荷重(t) = 荷重 + フックブロック質量

主ジブ長さ (m) 作業半径 (m)	補ジブ長さ オフセット角度								11.4m 10°	アウトリガ張出幅 カウンタウエイト				4.7m 21.7t			
	12.5	17	16.6	16.6	16.6	16.6	16.6	21.1	20.7	20.7	20.7	20.7	21.6	25.2	24.8	24.8	24.8
4	16.6																
4.5	16.6	16.6	16.6	16.6	16.6												
5	16.6	16.6	16.6	16.6	16.6	16.6											
6	16.6	16.6	16.6	16.6	16.6	16.6	16.6	16.6	6	16.6	16.6	16.6				16.6	
7	16.6	16.6	16.6	16.6	16.6	16.6	16.6	16.6	7	16.6	16.6	15.8	15.1	16.6	16.6	16.6	16.6
8	16.1	16.6	16.6	16.6	16.6	16.5	16.6	16.6	8	16.6	16.6	14.5	13.9	16.6	16.6	16.6	16.6
9	14.9	16.3	16.3	16.2	16.2	15.3	16.6	16.6	9	16.6	16.2	13.4	12.8	16.6	16.6	16.6	15.7
10	13.8	15.4	15.3	15.3	15.2	14.3	16.3	16.2	10	16.2	15.2	12.5	11.9	16.6	16.6	15.9	14.5
12	12.2	13.4	13.5	13.5	13.5	12.5	13.1	13.7	12	14.3	13.5	11.0	10.4	13.1	13.9	14.2	12.7
14	11.0	10.4	10.8	11.1	11.4	11.2	10.1	10.7	14	11.2	11.6	9.7	9.2	10.0	10.8	11.4	11.3
16	9.2	8.3	8.7	9.0	9.2	9.4	7.9	8.5	16	9.0	9.4	8.7	8.2	7.9	8.6	9.2	9.4
18	7.6	6.7	7.1	7.4	7.6	7.8	6.4	6.9	18	7.4	7.8	7.9	7.4	6.3	7.0	7.6	7.8
20	6.3	5.4	5.8	6.1	6.3	6.5	5.1	5.7	20	6.1	6.5	6.7	6.7	5.1	5.8	6.3	6.5
22		4.5	4.8	5.1	5.3	5.5	4.1	4.7	22	5.1	5.5	5.7	5.7	4.1	4.8	5.3	5.5
24		3.7	4.0	4.3	4.5	4.7	3.4	3.9	24	4.3	4.7	4.9	4.9	3.3	4.0	4.5	4.7
26							2.7	3.2	26	3.7	4.0	4.2	4.2	2.7	3.3	3.8	4.0
28							2.1	2.7	28	3.1	3.5	3.6	3.6	2.0	2.7	3.3	3.4
									30				3.2	1.4	2.3	2.8	2.9
									32						1.8	2.4	2.5
標準巻掛本数	2	2	2	2	2	2	2	2		2	2	2	2	2	2	2	2
LKコード	1	2	3	4	5	6	7	8		9	10	11	12	13	14	15	16
テレ1 (%)	0	45	0	0	0	0	45	0		0	0	0	0	45	0	0	0
テレ2 (%)	0	0	45	0	0	0	45	45		0	0	0	0	45	45	0	0
テレ3 (%)	0	0	0	45	0	0	0	45		45	0	0	0	45	45	45	0
テレ4 (%)	0	0	0	0	45	0	0	0		45	45	0	0	0	45	45	90
テレ5 (%)	0	0	0	0	0	45	0	0		0	45	90	100	0	0	45	45

補助ジブ定格総荷重表

HAVHY

定格総荷重(t) = 荷重 + フックブロック質量

主ジブ長さ (m) 作業半径 (m)	補ジブ長さ オフセット角度								11.4m 10°	アウトリガ張出幅 カウンタウエイト				4.7m 21.7t			
	24.8	25.7	29.3	28.9	28.9	28.9	28.9	28.9	31	33.4	33	33	33	33	33	33	35.1
7	16.0																
8	14.9	14.1	16.6	16.6	16.6		15.2										
9	13.9	13.2	16.6	16.6	16.6	16.0	14.2	13.9	9	13.0	16.6	16.6	16.4	14.5			
10	13.0	12.3	16.6	16.5	16.2	14.9	13.4	13.1	10	12.3	16.2	16.4	16.0	13.7	14.6	13.0	
12	11.5	10.9	13.2	14.1	14.3	13.1	12.0	11.7	12	10.8	12.9	13.4	13.6	12.4	13.3	11.8	11.0
14	10.3	9.8	10.2	11.0	11.2	11.4	10.8	10.3	14	9.5	10.4	10.7	10.9	11.2	11.2	10.6	9.8
16	9.3	8.8	8.0	8.8	9.0	9.2	9.3	9.3	16	8.5	8.3	8.5	8.7	9.0	9.0	9.3	8.8
18	7.9	7.9	6.5	7.2	7.4	7.6	7.7	7.9	18	7.7	6.7	6.9	7.1	7.4	7.4	7.7	7.7
20	6.7	6.7	5.2	6.0	6.2	6.3	6.5	6.6	20	6.6	5.4	5.7	5.9	6.1	6.2	6.4	6.5
22	5.6	5.7	4.2	5.0	5.2	5.3	5.5	5.6	22	5.6	4.5	4.7	4.9	5.1	5.2	5.4	5.5
24	4.8	4.9	3.4	4.2	4.3	4.5	4.6	4.8	24	4.8	3.6	3.9	4.0	4.3	4.4	4.6	4.6
26	4.1	4.2	2.8	3.5	3.7	3.8	4.0	4.1	26	4.1	3.0	3.2	3.4	3.6	3.7	3.9	4.0
28	3.6	3.6	2.2	2.9	3.1	3.3	3.4	3.5	28	3.6	2.4	2.6	2.8	3.1	3.1	3.4	3.4
30	3.1	3.1	1.6	2.4	2.6	2.8	2.9	3.0	30	3.1	1.9	2.1	2.3	2.6	2.6	2.9	2.9
32	2.7	2.7	1.1	2.0	2.2	2.3	2.5	2.6	32	2.6	1.4	1.6	1.9	2.2	2.2	2.5	2.5
34		2.3		1.6	1.8	2.0	2.1	2.3	34	2.3		1.2	1.4	1.7	1.8	2.1	2.1
36				1.2	1.4	1.6	1.8	1.9	36	1.9			1.0	1.4	1.4	1.7	1.8
									38	1.6				1.0	1.1	1.4	1.4
									40							1.1	1.1
標準巻掛本数	2	2	2	2	2	2	2	2		2	2	2	2	2	2	2	2
LKコード	17	18	19	20	21	22	23	24		25	26	27	28	29	30	31	32
テレ1 (%)	0	0	45	0	0	0	0	0		0	45	0	0	0	0	0	0
テレ2 (%)	0	0	45	45	0	0	0	0		0	45	90	45	45	0	0	0
テレ3 (%)	0	0	45	45	90	45	45	0		0	45	45	90	45	90	45	45
テレ4 (%)	45	45	45	45	45	90	45	90		100	45	45	45	45	90	90	100
テレ5 (%)	90	100	0	45	45	45	90	90		100	45	45	45	90	45	90	100

補助ジブ定格総荷重表

HAVHY

定格総荷重(t) = 荷重 + フックブロック質量

補ジブ長さ 11.4m      アウトリガ張出幅 4.7m  
 オフセット角度 10°      カウンタウエイト 21.7t

主ジブ長さ (m)	37.1	37.5	37.5	37.1	37.1	37.1	37.1	40.6		41.2	41.6	41.6	41.2	41.2	44.7	45.3	45.7
作業半径 (m)																	
10	15.0		13.9						12								
12	11.9	12.1	12.7	12.7	13.2	12.1	11.7	10.0	14	11.1	11.5	11.7	12.2	11.0			
14	9.6	9.7	10.4	10.4	10.8	11.0	10.7	10.0	16	8.9	9.3	10.0	10.0	10.6	9.0	8.5	9.0
16	7.8	7.9	8.5	8.4	8.8	9.0	9.2	9.1	18	7.2	7.6	8.3	8.3	8.8	8.6	6.9	7.4
18	6.3	6.5	6.9	6.8	7.1	7.4	7.5	7.5	20	5.8	6.2	6.9	6.9	7.3	7.2	5.5	6.0
20	5.1	5.2	5.6	5.6	5.9	6.1	6.3	6.3	22	4.7	5.0	5.7	5.6	6.0	6.0	4.4	4.9
22	4.1	4.2	4.6	4.6	4.9	5.1	5.3	5.3	24	3.7	4.1	4.7	4.7	5.0	5.0	3.5	4.0
24	3.3	3.4	3.8	3.8	4.1	4.3	4.5	4.4	26	2.9	3.3	3.9	3.8	4.2	4.2	2.7	3.2
26	2.6	2.8	3.2	3.1	3.4	3.6	3.8	3.8	28	2.2	2.6	3.2	3.2	3.5	3.5	2.1	2.6
28	2.0	2.2	2.6	2.6	2.8	3.1	3.2	3.2	30	1.6	2.0	2.6	2.6	3.0	3.0	1.5	2.0
30	1.4	1.6	2.1	2.0	2.4	2.6	2.7	2.7	32	1.1	1.5	2.1	2.1	2.5	2.5		1.5
32		1.1	1.6	1.5	1.9	2.2	2.3	2.3	34		1.0	1.6	1.6	2.0	2.0		1.0
34			1.1	1.1	1.5	1.7	1.9	1.9	36			1.2	1.2	1.6	1.6		
36					1.1	1.4	1.5	1.5	38					1.2	1.2		
38						1.0	1.2	1.2									
標準巻掛本数	2	2	2	2	2	2	2	2		2	2	2	2	2	2	2	2
LKコード	33	34	35	36	37	38	39	40		41	42	43	44	45	46	47	48
テレ1 (%)	90	45	45	0	0	0	0	0		90	45	45	0	0	0	90	45
テレ2 (%)	45	90	45	90	45	45	0	0		90	90	45	90	45	45	90	90
テレ3 (%)	45	45	45	90	90	45	90	100		45	90	45	90	90	100	90	90
テレ4 (%)	45	45	45	45	90	90	90	100		45	45	90	90	90	100	45	90
テレ5 (%)	45	45	90	45	45	90	90	100		45	45	90	45	90	100	45	45

補助ジブ定格総荷重表

HAVHY

定格総荷重(t) = 荷重 + フックブロック質量

補ジブ長さ 11.4m      アウトリガ張出幅 4.7m  
 オフセット角度 10°      カウンタウエイト 21.7t

主ジブ長さ (m)	45.7	45.3	50.2	49.4	49.8	54.7	53.5	59.8
作業半径 (m)								
14	9.6	9.6		8.3	8.3			
16	7.9	8.2	7.6	6.7	7.3	6.4	6.7	
18	6.5	6.8	6.5	5.4	6.0	5.7	5.4	5.0
20	5.4	5.7	5.4	4.4	5.0	4.7	4.4	4.0
22	4.5	4.8	4.5	3.5	4.1	3.8	3.5	3.1
24	3.7	4.0	3.7	2.7	3.3	3.1	2.8	2.4
26	3.0	3.3	3.1	2.1	2.6	2.4	2.1	1.7
28	2.5	2.7	2.5	1.5	2.1	1.8	1.6	1.1
30	1.9	2.2	1.9		1.6	1.3	1.1	
32	1.5	1.7	1.5		1.1			
34	1.1	1.3	1.1					
標準巻掛本数	2	2	2	2	2	2	2	2
LKコード	49	50	51	52	53	54	55	56
テレ1 (%)	45	0	0	90	45	45	90	100
テレ2 (%)	45	90	100	90	90	100	90	100
テレ3 (%)	90	90	100	90	90	100	90	100
テレ4 (%)	90	90	100	90	90	100	90	100
テレ5 (%)	90	90	100	45	90	100	90	100

補助ジブ定格総荷重表

HAVHY

定格総荷重(t) = 荷重 + フックブロック質量

主ジブ長さ (m) 作業半径 (m)	補ジブ長さ オフセット角度								アウトリガ張出幅 カウンタウエイト							
	12.5	17	16.6	16.6	16.6	16.6	21.1	20.7	20.7	20.7	20.7	21.6	25.2	24.8	24.8	24.8
6	15.8															
7	14.8	15.4	15.4	15.4	15.4	15.1										
8	13.8	14.6	14.5	14.5	14.5	14.3	15.0	15.0	8	14.9	14.6	13.4	12.8		15.3	
9	13.0	13.8	13.8	13.7	13.7	13.5	14.3	14.3	9	14.2	13.9	12.5	11.9	14.7	14.6	14.2
10	12.3	13.1	13.1	13.1	13.0	12.8	13.7	13.6	10	13.6	13.3	11.7	11.1	14.1	14.0	13.6
12	11.1	12.0	11.9	11.9	11.9	11.6	12.6	12.5	12	12.5	12.2	10.3	9.8	13.0	12.9	12.6
14	10.1	10.9	10.9	10.9	10.9	10.5	10.6	11.2	14	11.5	11.2	9.2	8.8	10.6	11.3	11.7
16	9.3	8.7	9.0	9.3	9.5	9.6	8.4	8.9	16	9.4	9.7	8.3	7.9	8.4	9.0	9.6
18	7.8	7.0	7.3	7.6	7.8	8.0	6.7	7.3	18	7.7	8.0	7.6	7.2	6.7	7.4	7.9
20	6.4	5.7	6.0	6.3	6.5	6.7	5.4	6.0	20	6.4	6.7	6.9	6.6	5.4	6.1	6.6
22		4.6	5.0	5.3	5.5	5.7	4.4	4.9	22	5.3	5.7	5.8	5.9	4.4	5.0	5.5
24		3.8	4.1	4.4	4.6	4.8	3.5	4.1	24	4.5	4.8	5.0	5.0	3.5	4.2	4.7
26							2.8	3.3	26	3.8	4.1	4.3	4.3	2.8	3.5	4.0
28							2.2	2.7	28	3.2	3.5	3.7	3.7	2.2	2.9	3.4
									30					1.6	2.3	2.8
									32					1.0	1.8	2.4
標準巻掛本数	2	2	2	2	2	2	2	2		2	2	2	2	2	2	2
LKコード	1	2	3	4	5	6	7	8		9	10	11	12	13	14	15
テレ1 (%)	0	45	0	0	0	0	45	0		0	0	0	0	45	0	0
テレ2 (%)	0	0	45	0	0	0	45	45		0	0	0	0	45	45	0
テレ3 (%)	0	0	0	45	0	0	0	45		45	0	0	0	45	45	0
テレ4 (%)	0	0	0	0	45	0	0	0		45	45	0	0	0	45	90
テレ5 (%)	0	0	0	0	0	45	0	0		0	45	90	100	0	0	45

補助ジブ定格総荷重表

HAVHY

定格総荷重(t) = 荷重 + フックブロック質量

主ジブ長さ (m) 作業半径 (m)	補ジブ長さ オフセット角度								アウトリガ張出幅 カウンタウエイト							
	24.8	25.7	29.3	28.9	28.9	28.9	28.9	28.9	31	33.4	33	33	33	33	33	35.1
9	12.6	12.1	14.9													
10	11.9	11.3	14.3	13.9	13.7	13.5	12.1									
12	10.7	10.1	13.3	12.9	12.8	12.4	11.0	10.8	12	10.2	13.1	13.0	12.9	11.2	12.4	10.9
14	9.6	9.1	10.8	11.5	11.7	11.1	10.0	9.8	14	9.3	11.0	11.2	11.4	10.3	11.3	10.0
16	8.8	8.3	8.5	9.2	9.4	9.6	9.2	8.9	16	8.3	8.7	9.0	9.1	9.4	9.4	9.2
18	8.0	7.6	6.8	7.5	7.7	7.9	8.0	8.1	18	7.5	7.1	7.3	7.4	7.7	7.7	8.0
20	6.9	6.9	5.6	6.2	6.4	6.6	6.7	6.8	20	6.8	5.8	6.0	6.2	6.4	6.4	6.7
22	5.8	5.9	4.5	5.2	5.4	5.5	5.7	5.8	22	5.8	4.7	5.0	5.1	5.4	5.4	5.7
24	5.0	5.0	3.7	4.4	4.5	4.7	4.8	5.0	24	5.0	3.9	4.1	4.3	4.5	4.6	4.8
26	4.3	4.3	3.0	3.7	3.8	4.0	4.1	4.3	26	4.3	3.2	3.4	3.6	3.8	3.9	4.1
28	3.7	3.7	2.4	3.1	3.2	3.4	3.5	3.7	28	3.7	2.6	2.8	3.0	3.2	3.3	3.5
30	3.2	3.2	1.8	2.6	2.7	2.9	3.0	3.1	30	3.2	2.1	2.3	2.5	2.7	2.8	3.0
32	2.7	2.7	1.2	2.1	2.3	2.4	2.6	2.7	32	2.7	1.5	1.8	2.0	2.3	2.3	2.6
34				1.7	1.9	2.0	2.2	2.3	34	2.3	1.1	1.3	1.5	1.9	1.9	2.2
36				1.2	1.5	1.6	1.8	2.0	36	2.0			1.1	1.4	1.5	1.8
									38	1.7				1.1	1.1	1.5
									40							1.2
標準巻掛本数	2	2	2	2	2	2	2	2		2	2	2	2	2	2	2
LKコード	17	18	19	20	21	22	23	24		25	26	27	28	29	30	31
テレ1 (%)	0	0	45	0	0	0	0	0		0	45	0	0	0	0	0
テレ2 (%)	0	0	45	45	0	0	0	0		0	45	90	45	45	0	0
テレ3 (%)	0	0	45	45	90	45	45	0		0	45	45	90	45	90	45
テレ4 (%)	45	45	45	45	45	90	45	90		100	45	45	45	45	90	90
テレ5 (%)	90	100	0	45	45	45	90	90		100	45	45	45	90	45	90

補助ジブ定格総荷重表

HAVHY

定格総荷重(t) = 荷重 + フックブロック質量

主ジブ長さ (m)	補ジブ長さ オフセット角度								11.4m 20°	アウトリガ張出幅 カウンタウエイト																		
	37.1	37.5	37.5	37.1	37.1	37.1	37.1	40.6		4.7m 21.7t	4.7m 21.7t	4.7m 21.7t	4.7m 21.7t	4.7m 21.7t	4.7m 21.7t	4.7m 21.7t	4.7m 21.7t											
作業半径 (m)	12	14	16	18	20	22	24	26	28	30	32	34	36	38	12	14	16	18	20	22	24	26	28	30	32	34	36	38
標準巻掛本数	2	2	2	2	2	2	2	2	2	2	2	2	2	2	2	2	2	2	2	2	2	2	2	2	2	2	2	
LKコード	33	34	35	36	37	38	39	40							41	42	43	44	45	46	47	48						
テレ1 (%)	90	45	45	0	0	0	0	0							90	45	45	0	0	0	90	45						
テレ2 (%)	45	90	45	90	45	45	0	0							90	90	45	90	45	45	90	90						
テレ3 (%)	45	45	45	90	90	45	90	100							45	90	45	90	90	100	90	90						
テレ4 (%)	45	45	45	45	90	90	90	100							45	45	90	90	90	100	45	90						
テレ5 (%)	45	45	90	45	45	90	90	100							45	45	90	45	90	100	45	45						

補助ジブ定格総荷重表

HAVHY

定格総荷重(t) = 荷重 + フックブロック質量

主ジブ長さ (m)	補ジブ長さ オフセット角度								11.4m 20°	アウトリガ張出幅 カウンタウエイト																	
	45.7	45.3	50.2	49.4	49.8	54.7	53.5	59.8		4.7m 21.7t	4.7m 21.7t	4.7m 21.7t	4.7m 21.7t	4.7m 21.7t	4.7m 21.7t	4.7m 21.7t	4.7m 21.7t										
作業半径 (m)	16	18	20	22	24	26	28	30	32	34	36																
標準巻掛本数	2	2	2	2	2	2	2	2	2	2	2																
LKコード	49	50	51	52	53	54	55	56																			
テレ1 (%)	45	0	0	90	45	45	90	100																			
テレ2 (%)	45	90	100	90	90	100	90	100																			
テレ3 (%)	90	90	100	90	90	100	90	100																			
テレ4 (%)	90	90	100	90	90	100	90	100																			
テレ5 (%)	90	90	100	45	90	100	90	100																			



補助ジブ定格総荷重表

HAVHY

定格総荷重(t) = 荷重 + フックブロック質量

主ジブ長さ (m) 作業半径 (m)	補ジブ長さ オフセット角度								アウトリガ張出幅 カウンタウエイト								
	12.5	17	16.6	16.6	16.6	16.6	21.1	20.7	11.4m 30°	20.7	20.7	20.7	21.6	25.2	24.8	24.8	24.8
8	12.2	12.6	12.6	12.6	12.5												
9	11.6	12.0	12.0	12.0	12.0	11.8	12.3	12.3	9	12.2	12.0						
10	11.1	11.5	11.5	11.5	11.5	11.4	11.8	11.8	10	11.8	11.6	11.0	10.5	12.1	12.0	11.8	
12	10.1	10.7	10.7	10.7	10.6	10.5	11.1	11.0	12	11.0	10.8	9.8	9.4	11.3	11.3	11.1	11.0
14	9.4	10.0	9.9	9.9	9.9	9.9	10.4	10.4	14	10.4	10.2	8.9	8.4	10.7	10.6	10.5	10.3
16	8.8	9.0	9.3	9.4	9.4	9.2	8.8	9.3	16	9.7	9.7	8.0	7.7	8.8	9.4	9.9	9.4
18	7.9	7.3	7.6	7.8	8.1	8.2	7.0	7.5	18	7.9	8.3	7.4	7.0	7.1	7.7	8.1	8.3
20		5.9	6.2	6.5	6.7	6.9	5.7	6.2	20	6.6	6.9	6.8	6.4	5.7	6.3	6.8	6.9
22		4.8	5.1	5.4	5.6	5.8	4.6	5.1	22	5.5	5.8	6.0	6.0	4.6	5.2	5.7	5.9
24							3.7	4.2	24	4.6	4.9	5.1	5.1	3.7	4.3	4.8	5.0
26							2.9	3.4	26	3.8	4.2	4.3	4.4	3.0	3.6	4.1	4.2
									28					3.7	2.3	3.0	3.6
									30					1.7	2.4	2.9	3.1
標準巻掛本数	2	2	2	2	2	2	2	2		2	2	2	2	2	2	2	2
LKコード	1	2	3	4	5	6	7	8		9	10	11	12	13	14	15	16
テレ1 (%)	0	45	0	0	0	0	45	0		0	0	0	0	45	0	0	0
テレ2 (%)	0	0	45	0	0	0	45	45		0	0	0	0	45	45	0	0
テレ3 (%)	0	0	0	45	0	0	0	45		45	0	0	0	45	45	45	0
テレ4 (%)	0	0	0	0	45	0	0	0		45	45	0	0	0	45	45	90
テレ5 (%)	0	0	0	0	0	45	0	0		0	45	90	100	0	0	45	45

補助ジブ定格総荷重表

HAVHY

定格総荷重(t) = 荷重 + フックブロック質量

主ジブ長さ (m) 作業半径 (m)	補ジブ長さ オフセット角度								アウトリガ張出幅 カウンタウエイト								
	24.8	25.7	29.3	28.9	28.9	28.9	28.9	28.9	11.4m 30°	31	33.4	33	33	33	33	33	35.1
12	10.0	9.5	11.5	11.2	11.2	11.1	10.2	10.0	12		11.3	11.3		10.3			
14	9.1	8.7	10.9	10.7	10.6	10.5	9.4	9.2	14	8.8	10.8	10.8	10.7	9.6	10.5	9.3	8.8
16	8.4	8.0	9.0	9.6	9.8	9.7	8.7	8.5	16	8.1	9.2	9.4	9.5	8.9	9.8	8.7	8.2
18	7.7	7.3	7.2	7.9	8.0	8.2	8.1	7.9	18	7.4	7.4	7.6	7.8	8.0	8.0	8.1	7.6
20	7.1	6.8	5.9	6.5	6.7	6.8	6.9	7.1	20	6.7	6.1	6.3	6.4	6.7	6.7	6.9	6.9
22	6.0	6.0	4.8	5.4	5.6	5.7	5.8	6.0	22	6.0	5.0	5.2	5.3	5.6	5.6	5.9	5.9
24	5.1	5.1	3.9	4.5	4.7	4.9	5.0	5.1	24	5.1	4.1	4.3	4.5	4.7	4.7	5.0	5.0
26	4.4	4.4	3.2	3.8	4.0	4.1	4.2	4.4	26	4.4	3.4	3.6	3.7	4.0	4.0	4.2	4.3
28	3.7	3.8	2.5	3.2	3.4	3.5	3.6	3.8	28	3.8	2.8	3.0	3.1	3.4	3.4	3.6	3.7
30	3.2	3.2	1.9	2.6	2.8	3.0	3.1	3.2	30	3.3	2.2	2.4	2.6	2.8	2.9	3.1	3.1
32			1.4	2.2	2.3	2.5	2.6	2.8	32	2.8	1.7	1.9	2.1	2.4	2.4	2.6	2.7
34				1.7	1.9	2.1	2.2	2.3	34	2.4	1.2	1.4	1.6	2.0	2.0	2.2	2.3
									36	2.0		1.0	1.2	1.5	1.6	1.9	1.9
									38					1.1	1.2	1.5	1.5
									40								1.2
標準巻掛本数	2	2	2	2	2	2	2	2		2	2	2	2	2	2	2	2
LKコード	17	18	19	20	21	22	23	24		25	26	27	28	29	30	31	32
テレ1 (%)	0	0	45	0	0	0	0	0		0	45	0	0	0	0	0	0
テレ2 (%)	0	0	45	45	0	0	0	0		0	45	90	45	45	0	0	0
テレ3 (%)	0	0	45	45	90	45	45	0		0	45	45	90	45	90	45	45
テレ4 (%)	45	45	45	45	45	90	45	90		100	45	45	45	45	90	90	100
テレ5 (%)	90	100	0	45	45	45	90	90		100	45	45	45	90	45	90	100

補助ジブ定格総荷重表

HAVHY

定格総荷重(t) = 荷重 + フックブロック質量

補助ジブ長さ 11.4m アウトリガ張出幅 4.7m  
オフセット角度 30° カウンタウエイト 21.7t

主ジブ長さ (m)	37.1	37.5	37.5	37.1	37.1	37.1	37.1	40.6		41.2	41.6	41.6	41.2	41.2	44.7	45.3	45.7
作業半径 (m)																	
14	10.9	10.8	9.7	10.7	10.6	9.5			16	8.4	8.7	9.0	9.3	8.9			
16	8.9	9.0	9.1	9.3	9.6	8.9	8.8	8.3	18	6.8	7.2	7.6	7.6	7.9	7.9	6.6	7.0
18	7.1	7.3	7.6	7.6	7.8	8.0	8.2	7.8	20	5.6	5.9	6.3	6.3	6.6	6.6	5.3	5.8
20	5.8	5.9	6.2	6.2	6.5	6.7	6.8	6.8	22	4.5	4.8	5.2	5.2	5.5	5.5	4.3	4.8
22	4.7	4.8	5.2	5.1	5.4	5.6	5.7	5.7	24	3.6	3.9	4.3	4.3	4.6	4.7	3.5	3.9
24	3.8	4.0	4.3	4.3	4.5	4.7	4.9	4.9	26	2.9	3.2	3.6	3.6	3.9	3.9	2.7	3.2
26	3.1	3.2	3.6	3.5	3.8	4.0	4.1	4.1	28	2.2	2.5	3.0	3.0	3.3	3.3	2.1	2.5
28	2.5	2.6	2.9	2.9	3.2	3.4	3.5	3.5	30	1.6	2.0	2.5	2.5	2.8	2.8	1.5	2.0
30	1.9	2.0	2.4	2.4	2.6	2.9	3.0	3.0	32	1.1	1.4	2.0	2.0	2.3	2.3		1.5
32	1.3	1.5	1.9	1.9	2.2	2.4	2.5	2.5	34			1.5	1.5	1.9	1.9		1.0
34			1.4	1.4	1.7	2.0	2.1	2.1	36			1.1	1.1	1.5	1.5		
36					1.3	1.6	1.8	1.8	38					1.1	1.1		
38						1.2	1.4	1.4									
40							1.0	1.0									
標準巻掛本数	2	2	2	2	2	2	2	2		2	2	2	2	2	2	2	2
LKコード	33	34	35	36	37	38	39	40		41	42	43	44	45	46	47	48
テレ1 (%)	90	45	45	0	0	0	0	0		90	45	45	0	0	0	90	45
テレ2 (%)	45	90	45	90	45	45	0	0		90	90	45	90	45	45	90	90
テレ3 (%)	45	45	45	90	90	45	90	100		45	90	45	90	90	100	90	90
テレ4 (%)	45	45	45	45	90	90	90	100		45	45	90	90	90	100	45	90
テレ5 (%)	45	45	90	45	45	90	90	100		45	45	90	45	90	100	45	45

補助ジブ定格総荷重表

HAVHY

定格総荷重(t) = 荷重 + フックブロック質量

補助ジブ長さ 11.4m アウトリガ張出幅 4.7m  
オフセット角度 30° カウンタウエイト 21.7t

主ジブ長さ (m)	45.7	45.3	50.2	49.4	49.8	54.7	53.5	59.8
作業半径 (m)								
18	7.4	7.7						
20	6.2	6.4	6.2	5.2	5.8		5.3	
22	5.2	5.3	5.2	4.3	4.8	4.6	4.3	3.9
24	4.3	4.5	4.3	3.4	3.9	3.7	3.5	3.1
26	3.6	3.7	3.6	2.7	3.2	3.0	2.8	2.5
28	3.0	3.1	3.0	2.1	2.6	2.4	2.2	1.8
30	2.4	2.6	2.5	1.5	2.0	1.9	1.6	1.3
32	1.9	2.1	2.0	1.0	1.6	1.4	1.1	
34	1.4	1.7	1.5		1.1			
36	1.0	1.2	1.1					
標準巻掛本数	2	2	2	2	2	2	2	2
LKコード	49	50	51	52	53	54	55	56
テレ1 (%)	45	0	0	90	45	45	90	100
テレ2 (%)	45	90	100	90	90	100	90	100
テレ3 (%)	90	90	100	90	90	100	90	100
テレ4 (%)	90	90	100	90	90	100	90	100
テレ5 (%)	90	90	100	45	90	100	90	100

補助ジブ定格総荷重表

HAVHY

定格総荷重(t) = 荷重 + フックブロック質量

主ジブ長さ (m) 作業半径 (m)	補ジブ長さ オフセット角度								11.4m 40°	アウトリガ張出幅 カウンタウエイト				4.7m 21.7t			
	12.5	17	16.6	16.6	16.6	16.6	21.1	20.7		20.7	20.7	20.7	21.6	25.2	24.8	24.8	24.8
9	10.5																
10	10.1	10.4	10.4	10.4	10.4	10.3		10.5									
12	9.4	9.8	9.7	9.7	9.7	9.6	10.0	9.9	12	9.9	9.8	9.4	9.0	10.1	10.1	9.9	9.9
14	8.9	9.3	9.2	9.2	9.2	9.2	9.5	9.5	14	9.5	9.4	8.5	8.2	9.7	9.6	9.5	9.5
16	8.5	8.8	8.8	8.8	8.8	8.7	9.1	9.1	16	9.1	9.0	7.8	7.4	9.2	9.3	9.2	9.1
18	8.0	7.5	7.8	8.0	8.2	8.4	7.3	7.8	18	8.2	8.5	7.2	6.8	7.4	7.9	8.4	8.4
20		6.0	6.4	6.6	6.8	7.0	5.9	6.4	20	6.8	7.1	6.7	6.3	6.0	6.5	7.0	7.1
22		4.9	5.2	5.4	5.6	5.8	4.8	5.2	22	5.6	5.9	6.1	5.9	4.8	5.4	5.8	6.0
24							3.8	4.3	24	4.7	5.0	5.2	5.2	3.9	4.5	4.9	5.1
									26				4.4	3.1	3.7	4.2	4.3
									28					2.4	3.0	3.5	3.7
標準巻掛本数	2	2	2	2	2	2	2	2		2	2	2	2	2	2	2	2
LKコード	1	2	3	4	5	6	7	8		9	10	11	12	13	14	15	16
テレ1 (%)	0	45	0	0	0	0	45	0		0	0	0	0	45	0	0	0
テレ2 (%)	0	0	45	0	0	0	45	45		0	0	0	0	45	45	0	0
テレ3 (%)	0	0	0	45	0	0	0	45		45	0	0	0	45	45	45	0
テレ4 (%)	0	0	0	0	45	0	0	0		45	45	0	0	0	45	45	90
テレ5 (%)	0	0	0	0	0	45	0	0		0	45	90	100	0	0	45	45

補助ジブ定格総荷重表

HAVHY

定格総荷重(t) = 荷重 + フックブロック質量

主ジブ長さ (m) 作業半径 (m)	補ジブ長さ オフセット角度								11.4m 40°	アウトリガ張出幅 カウンタウエイト				4.7m 21.7t			
	24.8	25.7	29.3	28.9	28.9	28.9	28.9	28.9		31	33.4	33	33	33	33	33	35.1
12	9.5	9.1	10.2	10.0													
14	8.7	8.3	9.8	9.6	9.6	9.5	8.9	8.8	14	8.3	9.7	9.7	9.7	9.0	9.5	8.8	
16	8.1	7.7	9.4	9.3	9.3	9.2	8.3	8.2	16	7.8	9.4	9.4	9.3	8.4	9.2	8.3	7.8
18	7.5	7.1	7.5	8.1	8.3	8.4	7.7	7.6	18	7.2	7.7	7.9	8.1	7.9	8.3	7.8	7.4
20	7.0	6.6	6.1	6.7	6.9	7.0	7.1	7.1	20	6.7	6.3	6.5	6.7	6.9	6.9	7.1	6.8
22	6.1	6.2	5.0	5.6	5.8	5.9	6.0	6.1	22	6.1	5.2	5.4	5.6	5.8	5.8	6.0	6.1
24	5.2	5.3	4.1	4.7	4.9	5.0	5.1	5.2	24	5.3	4.3	4.5	4.6	4.9	4.9	5.1	5.2
26	4.4	4.5	3.3	3.9	4.1	4.2	4.3	4.5	26	4.5	3.5	3.7	3.9	4.1	4.1	4.4	4.4
28	3.8	3.8	2.6	3.3	3.4	3.6	3.7	3.8	28	3.9	2.9	3.1	3.2	3.5	3.5	3.7	3.8
30			2.0	2.7	2.9	3.0	3.1	3.3	30	3.3	2.3	2.5	2.7	2.9	2.9	3.2	3.2
32			1.4	2.2	2.4	2.5	2.6	2.8	32	2.8	1.8	2.0	2.2	2.4	2.5	2.7	2.7
									34	2.4	1.2	1.5	1.7	2.0	2.0	2.3	2.3
									36								1.9
標準巻掛本数	2	2	2	2	2	2	2	2		2	2	2	2	2	2	2	2
LKコード	17	18	19	20	21	22	23	24		25	26	27	28	29	30	31	32
テレ1 (%)	0	0	45	0	0	0	0	0		0	45	0	0	0	0	0	0
テレ2 (%)	0	0	45	45	0	0	0	0		0	45	90	45	45	0	0	0
テレ3 (%)	0	0	45	45	90	45	45	0		0	45	45	90	45	90	45	45
テレ4 (%)	45	45	45	45	45	90	45	90		100	45	45	45	45	90	90	100
テレ5 (%)	90	100	0	45	45	45	90	90		100	45	45	45	90	45	90	100

補助ジブ定格総荷重表

HAVHY

定格総荷重(t) = 荷重 + フックブロック質量

補助ジブ長さ 11.4m アウトリガ張出幅 4.7m  
オフセット角度 40° カウンタウエイト 21.7t

主ジブ長さ (m)	37.1	37.5	37.5	37.1	37.1	37.1	37.1	40.6		41.2	41.6	41.6	41.2	41.2	44.7	45.3	45.7
作業半径 (m)																	
16	9.3	9.4	8.6	9.4	9.3	8.4	8.4		16	8.9	9.2	8.5					
18	7.5	7.6	7.9	7.9	8.1	8.0	7.9	7.5	18	7.3	7.6	8.0	7.9	8.0	7.5	7.0	7.4
20	6.1	6.2	6.5	6.5	6.7	6.9	7.0	7.0	20	6.0	6.2	6.6	6.6	6.8	6.9	5.7	6.2
22	5.0	5.1	5.4	5.4	5.6	5.8	5.9	5.9	22	4.8	5.1	5.5	5.4	5.7	5.7	4.7	5.1
24	4.0	4.2	4.5	4.5	4.7	4.9	5.0	5.0	24	3.9	4.2	4.5	4.5	4.8	4.8	3.8	4.2
26	3.3	3.4	3.7	3.7	3.9	4.1	4.3	4.3	26	3.1	3.4	3.8	3.8	4.1	4.1	3.0	3.4
28	2.6	2.8	3.1	3.1	3.3	3.5	3.6	3.6	28	2.4	2.7	3.1	3.1	3.4	3.5	2.3	2.7
30	2.0	2.2	2.5	2.5	2.8	3.0	3.1	3.1	30	1.8	2.1	2.6	2.6	2.9	2.9	1.7	2.1
32	1.4	1.6	2.0	2.0	2.3	2.5	2.6	2.6	32	1.3	1.6	2.1	2.1	2.4	2.4	1.2	1.6
34		1.1	1.5	1.5	1.8	2.1	2.2	2.2	34		1.1	1.6	1.6	2.0	2.0		1.2
36			1.1	1.0	1.4	1.6	1.8	1.8	36			1.2	1.2	1.6	1.6		
38						1.2	1.4	1.4	38					1.2	1.2		
40								1.1									
標準巻掛本数	2	2	2	2	2	2	2	2		2	2	2	2	2	2	2	2
LKコード	33	34	35	36	37	38	39	40		41	42	43	44	45	46	47	48
テレ1 (%)	90	45	45	0	0	0	0	0		90	45	45	0	0	0	90	45
テレ2 (%)	45	90	45	90	45	45	0	0		90	90	45	90	45	45	90	90
テレ3 (%)	45	45	45	90	90	45	90	100		45	90	45	90	90	100	90	90
テレ4 (%)	45	45	45	45	90	90	90	100		45	45	90	90	90	100	45	90
テレ5 (%)	45	45	90	45	45	90	90	100		45	45	90	45	90	100	45	45

補助ジブ定格総荷重表

HAVHY

定格総荷重(t) = 荷重 + フックブロック質量

補助ジブ長さ 11.4m アウトリガ張出幅 4.7m  
オフセット角度 40° カウンタウエイト 21.7t

主ジブ長さ (m)	45.7	45.3	50.2	49.4	49.8	54.7	53.5	59.8
作業半径 (m)								
18	7.8	8.0						
20	6.5	6.7		5.6	6.1			
22	5.4	5.6	5.5	4.6	5.1	4.9	4.6	
24	4.5	4.7	4.6	3.7	4.2	4.0	3.8	3.4
26	3.7	3.9	3.9	3.0	3.5	3.3	3.0	2.7
28	3.1	3.3	3.2	2.3	2.8	2.7	2.4	2.1
30	2.6	2.7	2.6	1.7	2.2	2.1	1.8	1.6
32	2.0	2.2	2.1	1.2	1.7	1.6	1.3	1.1
34	1.6	1.8	1.7		1.3	1.2		
36	1.1	1.3	1.3					
標準巻掛本数	2	2	2	2	2	2	2	2
LKコード	49	50	51	52	53	54	55	56
テレ1 (%)	45	0	0	90	45	45	90	100
テレ2 (%)	45	90	100	90	90	100	90	100
テレ3 (%)	90	90	100	90	90	100	90	100
テレ4 (%)	90	90	100	90	90	100	90	100
テレ5 (%)	90	90	100	45	90	100	90	100

補助ジブ定格総荷重表

HAVHY

定格総荷重(t) = 荷重 + フックブロック質量

主ジブ長さ (m) 作業半径 (m)	補ジブ長さ オフセット角度								11.4m 0°	アウトリガ張出幅 カウンタウイト				4.7m 18t			
	12.5	17	16.6	16.6	16.6	16.6	16.6	21.1	20.7	20.7	20.7	20.7	21.6	25.2	24.8	24.8	24.8
3	16.6	16.6	16.6	16.6	16.6	16.6	16.6	16.6	3	16.6							
3.5	16.6	16.6	16.6	16.6	16.6	16.6	16.6	16.6	3.5	16.6	16.6	16.6					
4	16.6	16.6	16.6	16.6	16.6	16.6	16.6	16.6	4	16.6	16.6	16.6	16.6	16.6	16.6	16.6	
4.5	16.6	16.6	16.6	16.6	16.6	16.6	16.6	16.6	4.5	16.6	16.6	16.6	16.6	16.6	16.6	16.6	
5	16.6	16.6	16.6	16.6	16.6	16.6	16.6	16.6	5	16.6	16.6	16.6	16.6	16.6	16.6	16.6	
6	16.6	16.6	16.6	16.6	16.6	16.6	16.6	16.6	6	16.6	16.6	16.6	16.6	16.6	16.6	16.6	
7	16.6	16.6	16.6	16.6	16.6	16.6	16.6	16.6	7	16.6	16.6	16.6	16.6	16.6	16.6	16.6	
8	16.6	16.6	16.6	16.6	16.6	16.6	16.6	16.6	8	16.6	16.6	16.0	15.2	16.6	16.6	16.6	
9	16.6	16.6	16.6	16.6	16.6	16.6	16.6	16.6	9	16.6	16.6	14.7	13.9	16.3	16.6	16.6	
10	15.9	15.3	15.9	16.3	16.6	15.7	14.9	15.7	10	16.3	16.6	13.6	12.9	14.2	15.5	16.6	
12	12.5	11.3	11.8	12.2	12.5	12.7	10.9	11.6	12	12.2	12.7	11.7	11.1	10.8	11.7	12.4	
14	9.8	8.7	9.1	9.5	9.7	10.0	8.3	8.9	14	9.5	9.9	10.2	9.6	8.2	9.0	9.7	
16	7.9	6.8	7.2	7.6	7.8	8.1	6.4	7.1	16	7.6	8.0	8.2	8.2	6.4	7.1	7.8	
18	6.5	5.4	5.9	6.2	6.4	6.6	5.0	5.7	18	6.2	6.6	6.8	6.8	5.0	5.7	6.3	
20	5.4	4.4	4.8	5.1	5.3	5.5	4.0	4.6	20	5.1	5.5	5.7	5.7	3.9	4.7	5.2	
22		3.5	3.9	4.2	4.5	4.7	3.2	3.7	22	4.2	4.6	4.8	4.8	3.1	3.8	4.4	
24		2.9	3.3	3.5	3.8	4.0	2.5	3.1	24	3.5	3.9	4.1	4.1	2.4	3.1	3.7	
26							1.8	2.5	26	2.9	3.3	3.5	3.5	1.7	2.5	3.1	
28							1.3	2.0	28	2.5	2.8	3.0	3.0	1.1	2.0	2.6	
									30				2.6		1.5	2.2	
									32						1.1	1.8	
標準巻掛本数	2	2	2	2	2	2	2	2		2	2	2	2	2	2	2	
LKコード	1	2	3	4	5	6	7	8		9	10	11	12	13	14	15	
テレ1 (%)	0	45	0	0	0	0	45	0		0	0	0	0	45	0	0	
テレ2 (%)	0	0	45	0	0	0	45	45		0	0	0	0	45	45	0	
テレ3 (%)	0	0	0	45	0	0	0	45		45	0	0	0	45	45	45	
テレ4 (%)	0	0	0	0	45	0	0	0		45	45	0	0	0	45	90	
テレ5 (%)	0	0	0	0	0	45	0	0		0	45	90	100	0	0	45	

補助ジブ定格総荷重表

HAVHY

定格総荷重(t) = 荷重 + フックブロック質量

主ジブ長さ (m) 作業半径 (m)	補ジブ長さ オフセット角度								11.4m 0°	アウトリガ張出幅 カウンタウイト				4.7m 18t			
	24.8	25.7	29.3	28.9	28.9	28.9	28.9	28.9	31	33.4	33	33	33	33	33	35.1	
4.5	16.6																
5	16.6	16.6	16.6	16.6	16.6												
6	16.6	16.6	16.6	16.6	16.6	16.6	16.6	15.4	6		16.6	16.6					
7	16.6	16.4	16.6	16.6	16.6	16.6	16.6	15.4	7	13.4	16.6	16.6	16.6	15.9	15.2	13.6	
8	16.6	15.6	16.6	16.6	16.6	16.6	16.6	15.2	8	13.3	16.6	16.6	16.6	15.8	15.2	13.6	
9	15.5	14.6	15.7	16.6	16.6	16.6	15.9	14.6	9	13.0	15.3	15.8	16.1	15.6	15.2	13.6	
10	14.4	13.6	13.7	15.2	15.5	15.8	15.1	13.9	10	12.6	13.4	13.9	14.2	14.7	14.8	13.3	
12	12.6	11.9	10.7	12.0	12.2	12.4	12.6	12.2	12	11.3	10.6	11.0	11.3	11.8	11.9	12.3	
14	10.1	10.1	8.3	9.3	9.5	9.7	9.8	10.0	14	9.9	8.4	8.9	9.1	9.4	9.5	9.8	
16	8.2	8.2	6.5	7.4	7.6	7.8	7.9	8.1	16	8.1	6.7	7.0	7.2	7.5	7.6	7.9	
18	6.7	6.7	5.1	5.9	6.1	6.3	6.5	6.7	18	6.7	5.3	5.6	5.8	6.1	6.2	6.5	
20	5.6	5.6	4.0	4.8	5.0	5.2	5.4	5.5	20	5.6	4.3	4.5	4.7	5.0	5.1	5.3	
22	4.7	4.7	3.2	4.0	4.2	4.3	4.5	4.7	22	4.7	3.4	3.7	3.8	4.1	4.2	4.5	
24	4.0	4.0	2.5	3.3	3.5	3.6	3.8	3.9	24	3.9	2.7	3.0	3.1	3.4	3.5	3.7	
26	3.4	3.4	1.8	2.7	2.9	3.0	3.2	3.3	26	3.3	2.1	2.4	2.5	2.8	2.9	3.1	
28	2.9	2.9	1.2	2.2	2.4	2.5	2.7	2.8	28	2.8	1.5	1.8	2.0	2.3	2.4	2.6	
30	2.5	2.5		1.7	1.9	2.1	2.3	2.4	30	2.4		1.3	1.5	1.9	1.9	2.2	
32	2.1	2.1		1.3	1.5	1.7	1.9	2.0	32	2.0			1.1	1.4	1.5	1.8	
34		1.8			1.1	1.3	1.5	1.7	34	1.7				1.0	1.1	1.4	
36						1.0	1.2	1.4	36	1.4						1.1	
									38	1.1							
標準巻掛本数	2	2	2	2	2	2	2	2		2	2	2	2	2	2	2	
LKコード	17	18	19	20	21	22	23	24		25	26	27	28	29	30	31	
テレ1 (%)	0	0	45	0	0	0	0	0		0	45	0	0	0	0	0	
テレ2 (%)	0	0	45	45	0	0	0	0		0	45	90	45	45	0	0	
テレ3 (%)	0	0	45	45	90	45	45	0		0	45	45	90	45	90	45	
テレ4 (%)	45	45	45	45	45	90	45	90		100	45	45	45	45	90	90	
テレ5 (%)	90	100	0	45	45	45	90	90		100	45	45	45	90	45	90	

補助ジブ定格総荷重表

HAVHY

定格総荷重(t) = 荷重 + フックブロック質量

主ジブ長さ (m)	補ジブ長さ オフセット角度								11.4m 0°	アウトリガ張出幅 カウンタウエイト							
	37.1	37.5	37.5	37.1	37.1	37.1	37.1	40.6		4.7m 18t	4.7m 18t	4.7m 18t	4.7m 18t	4.7m 18t	4.7m 18t	4.7m 18t	4.7m 18t
作業半径 (m)																	
8	16.0	15.9	14.7	15.4	14.1	13.3	12.1										
9	13.9	14.1	14.6	14.9	14.1	13.3	12.1	10.0	9	12.9	13.0	11.8	12.2	11.0			
10	12.2	12.4	13.1	13.1	13.7	13.3	12.1	10.0	10	11.3	11.7	11.8	12.2	11.0	9.0	10.7	10.4
12	9.5	9.7	10.4	10.4	10.9	11.3	11.6	10.0	12	8.8	9.2	10.0	10.0	10.7	9.0	8.3	8.9
14	7.5	7.7	8.4	8.3	8.8	9.2	9.5	9.2	14	6.8	7.3	8.1	8.1	8.7	8.4	6.5	7.1
16	5.9	6.1	6.8	6.8	7.2	7.5	7.7	7.6	16	5.4	5.8	6.6	6.6	7.1	6.9	5.1	5.6
18	4.7	4.9	5.5	5.5	5.8	6.1	6.3	6.3	18	4.2	4.6	5.3	5.3	5.9	5.7	3.9	4.5
20	3.7	3.9	4.4	4.4	4.7	5.0	5.2	5.1	20	3.2	3.6	4.3	4.3	4.9	4.7	3.0	3.5
22	2.8	3.0	3.6	3.6	3.9	4.1	4.3	4.3	22	2.4	2.8	3.5	3.5	4.0	3.9	2.2	2.7
24	2.1	2.3	2.9	2.9	3.2	3.4	3.6	3.5	24	1.7	2.1	2.8	2.8	3.3	3.2	1.5	2.0
26	1.5	1.7	2.3	2.3	2.6	2.8	3.0	3.0	26	1.1	1.5	2.2	2.2	2.7	2.6		1.5
28		1.2	1.7	1.7	2.0	2.3	2.5	2.4	28			1.7	1.7	2.2	2.0		
30			1.2	1.2	1.5	1.8	2.1	2.0	30			1.2	1.2	1.7	1.6		
32					1.1	1.4	1.6	1.6	32					1.2	1.2		
34						1.0	1.2	1.2									
標準巻掛本数	2	2	2	2	2	2	2	2		2	2	2	2	2	2	2	2
LKコード	33	34	35	36	37	38	39	40		41	42	43	44	45	46	47	48
テレ1 (%)	90	45	45	0	0	0	0	0		90	45	45	0	0	0	90	45
テレ2 (%)	45	90	45	90	45	45	0	0		90	90	45	90	45	45	90	90
テレ3 (%)	45	45	45	90	90	45	90	100		45	90	45	90	90	100	90	90
テレ4 (%)	45	45	45	45	90	90	90	100		45	45	90	90	90	100	45	90
テレ5 (%)	45	45	90	45	45	90	90	100		45	45	90	45	90	100	45	45

補助ジブ定格総荷重表

HAVHY

定格総荷重(t) = 荷重 + フックブロック質量

主ジブ長さ (m)	補ジブ長さ オフセット角度								11.4m 0°	アウトリガ張出幅 カウンタウエイト							
	45.7	45.3	50.2	49.4	49.8	54.7	53.5	59.8		4.7m 18t	4.7m 18t	4.7m 18t	4.7m 18t	4.7m 18t	4.7m 18t	4.7m 18t	4.7m 18t
作業半径 (m)																	
10	9.7	9.6															
12	9.5	9.6	7.6	8.1	8.3		7.2										
14	7.6	8.0	7.5	6.3	7.0	6.4	6.3	5.2									
16	6.2	6.5	6.1	4.9	5.6	5.3	5.0	4.5									
18	5.0	5.3	5.0	3.8	4.5	4.2	3.9	3.4									
20	4.0	4.3	4.0	2.9	3.6	3.3	3.0	2.5									
22	3.2	3.5	3.2	2.1	2.8	2.5	2.2	1.7									
24	2.5	2.8	2.5	1.5	2.1	1.8	1.5	1.0									
26	2.0	2.2	1.9		1.5	1.2											
28	1.4	1.7	1.4														
30			1.2														
標準巻掛本数	2	2	2	2	2	2	2	2									
LKコード	49	50	51	52	53	54	55	56									
テレ1 (%)	45	0	0	90	45	45	90	100									
テレ2 (%)	45	90	100	90	90	100	90	100									
テレ3 (%)	90	90	100	90	90	100	90	100									
テレ4 (%)	90	90	100	90	90	100	90	100									
テレ5 (%)	90	90	100	45	90	100	90	100									

補助ジブ定格総荷重表

HAVHY

定格総荷重(t) = 荷重 + フックブロック質量

主ジブ長さ (m) 作業半径 (m)	補ジブ長さ オフセット角度								11.4m 10°	アウトリガ張出幅 カウンタウイト			4.7m 18t				
	12.5	17	16.6	16.6	16.6	16.6	21.1	20.7	20.7	20.7	20.7	21.6	25.2	24.8	24.8	24.8	
4	16.6																
4.5	16.6	16.6	16.6	16.6	16.6												
5	16.6	16.6	16.6	16.6	16.6	16.6											
6	16.6	16.6	16.6	16.6	16.6	16.6	16.6	16.6	6	16.6	16.6	16.6			16.6		
7	16.6	16.6	16.6	16.6	16.6	16.6	16.6	16.6	7	16.6	16.6	15.8	15.1	16.6	16.6	16.6	
8	16.1	16.6	16.6	16.6	16.6	16.5	16.6	16.6	8	16.6	16.6	14.5	13.9	16.6	16.6	16.6	
9	14.9	16.3	16.3	16.2	16.2	15.3	16.6	16.6	9	16.6	16.2	13.4	12.8	16.6	16.6	16.6	
10	13.8	15.4	15.3	15.3	15.2	14.3	15.8	16.2	10	16.2	15.2	12.5	11.9	15.2	16.4	15.9	
12	12.2	11.9	12.4	12.7	13.0	12.5	11.6	12.2	12	12.8	13.2	11.0	10.4	11.6	12.3	13.0	
14	10.1	9.2	9.6	9.9	10.1	10.4	8.8	9.4	14	9.9	10.3	9.7	9.2	8.8	9.5	10.1	
16	8.1	7.2	7.6	7.9	8.2	8.4	6.9	7.5	16	7.9	8.3	8.5	8.2	6.8	7.6	8.1	
18	6.7	5.7	6.1	6.4	6.7	6.9	5.4	6.0	18	6.5	6.9	7.0	7.1	5.4	6.1	6.6	
20	5.5	4.6	5.0	5.3	5.5	5.7	4.3	4.9	20	5.3	5.7	5.9	5.9	4.3	5.0	5.5	
22		3.7	4.1	4.4	4.6	4.8	3.4	4.0	22	4.4	4.8	4.9	5.0	3.4	4.0	4.6	
24		3.0	3.4	3.6	3.9	4.1	2.7	3.2	24	3.7	4.0	4.2	4.2	2.6	3.3	3.8	
26							2.0	2.6	26	3.0	3.4	3.6	3.6	2.0	2.7	3.2	
28							1.4	2.1	28	2.5	2.9	3.1	3.1	1.3	2.2	2.7	
									30				2.6		1.7	2.2	
									32						1.2	1.9	
標準巻掛本数	2	2	2	2	2	2	2	2		2	2	2	2	2	2	2	
LKコード	1	2	3	4	5	6	7	8		9	10	11	12	13	14	15	
テレ1 (%)	0	45	0	0	0	0	45	0		0	0	0	0	45	0	0	
テレ2 (%)	0	0	45	0	0	0	45	45		0	0	0	0	45	45	0	
テレ3 (%)	0	0	0	45	0	0	0	45		45	0	0	0	45	45	0	
テレ4 (%)	0	0	0	0	45	0	0	0		45	45	0	0	0	45	90	
テレ5 (%)	0	0	0	0	0	45	0	0		0	45	90	100	0	0	45	

補助ジブ定格総荷重表

HAVHY

定格総荷重(t) = 荷重 + フックブロック質量

主ジブ長さ (m) 作業半径 (m)	補ジブ長さ オフセット角度								11.4m 10°	アウトリガ張出幅 カウンタウイト			4.7m 18t				
	24.8	25.7	29.3	28.9	28.9	28.9	28.9	28.9	31	33.4	33	33	33	33	33	35.1	
7	16.0																
8	14.9	14.1	16.6	16.6	16.6		15.2										
9	13.9	13.2	16.6	16.6	16.6	16.0	14.2	13.9	9	13.0	16.3	16.6	16.4	14.5			
10	13.0	12.3	14.7	16.0	16.2	14.9	13.4	13.1	10	12.3	14.3	14.8	15.1	13.7	14.6	13.0	
12	11.5	10.9	11.5	12.6	12.8	13.0	12.0	11.7	12	10.8	11.3	11.7	12.0	12.4	12.5	11.8	
14	10.3	9.8	8.9	9.8	10.0	10.1	10.3	10.3	14	9.5	9.1	9.4	9.6	9.9	10.0	10.3	
16	8.5	8.5	7.0	7.8	8.0	8.1	8.3	8.4	16	8.5	7.2	7.5	7.6	7.9	8.0	8.3	
18	7.0	7.0	5.5	6.3	6.5	6.6	6.8	6.9	18	7.0	5.7	6.0	6.2	6.4	6.5	6.8	
20	5.8	5.9	4.4	5.1	5.3	5.5	5.6	5.8	20	5.8	4.6	4.9	5.0	5.3	5.3	5.6	
22	4.9	4.9	3.5	4.2	4.4	4.6	4.7	4.9	22	4.9	3.7	3.9	4.1	4.4	4.4	4.7	
24	4.2	4.2	2.8	3.5	3.7	3.8	4.0	4.1	24	4.1	3.0	3.2	3.4	3.6	3.7	3.9	
26	3.5	3.6	2.1	2.9	3.1	3.2	3.3	3.5	26	3.5	2.4	2.6	2.8	3.0	3.1	3.3	
28	3.0	3.0	1.5	2.4	2.5	2.7	2.8	3.0	28	3.0	1.8	2.0	2.2	2.5	2.5	2.8	
30	2.6	2.6		1.9	2.1	2.2	2.4	2.5	30	2.5	1.2	1.5	1.7	2.0	2.1	2.3	
32	2.2	2.2		1.4	1.6	1.8	2.0	2.1	32	2.1		1.1	1.3	1.6	1.7	2.0	
34		1.9		1.0	1.2	1.4	1.6	1.8	34	1.8				1.2	1.3	1.6	
36						1.1	1.3	1.4	36	1.5						1.2	
									38	1.1							
標準巻掛本数	2	2	2	2	2	2	2	2		2	2	2	2	2	2	2	
LKコード	17	18	19	20	21	22	23	24		25	26	27	28	29	30	31	
テレ1 (%)	0	0	45	0	0	0	0	0		0	45	0	0	0	0	0	
テレ2 (%)	0	0	45	45	0	0	0	0		0	45	90	45	45	0	0	
テレ3 (%)	0	0	45	45	90	45	45	0		0	45	45	90	45	90	45	
テレ4 (%)	45	45	45	45	45	90	45	90		100	45	45	45	45	90	100	
テレ5 (%)	90	100	0	45	45	45	90	90		100	45	45	45	90	45	90	

補助ジブ定格総荷重表

HAVHY

定格総荷重(t) = 荷重 + フックブロック質量

補助ジブ長さ 11.4m      アウトリガ張出幅 4.7m  
オフセット角度 10°      カウンタウエイト 18t

主ジブ長さ (m)	37.1	37.5	37.5	37.1	37.1	37.1	37.1	40.6		41.2	41.6	41.6	41.2	41.2	44.7	45.3	45.7
作業半径 (m)																	
10	13.2		13.9						12	9.6	10.0	10.7	10.7	11.0			
12	10.3	10.5	11.1	11.1	11.6	11.9	11.7	10.0	14	7.5	7.9	8.7	8.7	9.2	8.9	7.2	7.7
14	8.2	8.4	9.0	9.0	9.4	9.8	10.0	9.7	16	6.0	6.3	7.1	7.1	7.6	7.4	5.7	6.2
16	6.5	6.7	7.3	7.3	7.7	7.9	8.1	8.0	18	4.7	5.1	5.8	5.8	6.3	6.1	4.5	5.0
18	5.2	5.4	5.9	5.9	6.2	6.5	6.6	6.6	20	3.7	4.0	4.7	4.7	5.2	5.1	3.5	4.0
20	4.1	4.3	4.8	4.8	5.1	5.3	5.5	5.4	22	2.8	3.2	3.9	3.9	4.3	4.2	2.6	3.1
22	3.2	3.4	3.9	3.9	4.2	4.4	4.5	4.5	24	2.1	2.4	3.1	3.1	3.5	3.5	1.9	2.4
24	2.5	2.7	3.2	3.1	3.4	3.6	3.8	3.8	26	1.4	1.8	2.5	2.5	2.9	2.9	1.3	1.8
26	1.8	2.0	2.5	2.5	2.8	3.0	3.2	3.2	28		1.3	1.9	1.9	2.4	2.3		1.2
28	1.3	1.5	2.0	1.9	2.3	2.5	2.7	2.6	30			1.5	1.5	1.9	1.8		
30			1.4	1.4	1.8	2.1	2.2	2.2	32			1.0	1.0	1.5	1.4		
32					1.3	1.6	1.8	1.8	34					1.0	1.0		
34						1.2	1.4	1.4									
36							1.0										
標準巻掛本数	2	2	2	2	2	2	2	2		2	2	2	2	2	2	2	2
LKコード	33	34	35	36	37	38	39	40		41	42	43	44	45	46	47	48
テレ1 (%)	90	45	45	0	0	0	0	0		90	45	45	0	0	0	90	45
テレ2 (%)	45	90	45	90	45	45	0	0		90	90	45	90	45	45	90	90
テレ3 (%)	45	45	45	90	90	45	90	100		45	90	45	90	90	100	90	90
テレ4 (%)	45	45	45	45	90	90	90	100		45	45	90	90	90	100	45	90
テレ5 (%)	45	45	90	45	45	90	90	100		45	45	90	45	90	100	45	45

補助ジブ定格総荷重表

HAVHY

定格総荷重(t) = 荷重 + フックブロック質量

補助ジブ長さ 11.4m      アウトリガ張出幅 4.7m  
オフセット角度 10°      カウンタウエイト 18t

主ジブ長さ (m)	45.7	45.3	50.2	49.4	49.8	54.7	53.5	59.8
作業半径 (m)								
14	8.2	8.5		7.0	7.6			
16	6.7	7.0	6.6	5.5	6.1	5.8	5.5	
18	5.5	5.8	5.4	4.4	5.0	4.7	4.4	3.9
20	4.4	4.7	4.4	3.4	4.0	3.7	3.4	3.0
22	3.6	3.9	3.6	2.6	3.2	2.9	2.6	2.2
24	2.9	3.2	2.9	1.9	2.5	2.2	2.0	1.5
26	2.3	2.5	2.2	1.3	1.9	1.6	1.3	
28	1.7	2.0	1.7		1.3	1.1		
30	1.3	1.5	1.2					
32		1.1						
標準巻掛本数	2	2	2	2	2	2	2	2
LKコード	49	50	51	52	53	54	55	56
テレ1 (%)	45	0	0	90	45	45	90	100
テレ2 (%)	45	90	100	90	90	100	90	100
テレ3 (%)	90	90	100	90	90	100	90	100
テレ4 (%)	90	90	100	90	90	100	90	100
テレ5 (%)	90	90	100	45	90	100	90	100



補助ジブ定格総荷重表

HAVHY

定格総荷重(t) = 荷重 + フックブロック質量

主ジブ長さ (m)	補ジブ長さ オフセット角度								11.4m 20°	アウトリガ張出幅 カウンタウエイト				4.7m 18t				
	12.5	17	16.6	16.6	16.6	16.6	21.1	20.7		20.7	20.7	21.6	25.2		24.8	24.8	24.8	
作業半径 (m)																		
6	15.8																	
7	14.8	15.4	15.4	15.4	15.4	15.1												
8	13.8	14.6	14.5	14.5	14.5	14.3	15.0	15.0	8	14.9	14.6	13.4	12.8		15.3			
9	13.0	13.8	13.8	13.7	13.7	13.5	14.3	14.3	9	14.2	13.9	12.5	11.9	14.7	14.6	14.2	14.0	
10	12.3	13.1	13.1	13.1	13.0	12.8	13.7	13.6	10	13.6	13.3	11.7	11.1	14.1	14.0	13.6	13.4	
12	11.1	12.0	11.9	11.9	11.9	11.6	12.3	12.5	12	12.5	12.2	10.3	9.8	12.3	12.9	12.6	12.1	
14	10.1	9.7	10.0	10.3	10.5	10.5	9.4	9.9	14	10.4	10.7	9.2	8.8	9.4	10.0	10.6	10.7	
16	8.4	7.6	8.0	8.2	8.5	8.6	7.3	7.9	16	8.3	8.7	8.3	7.9	7.3	8.0	8.5	8.7	
18	6.8	6.1	6.4	6.7	6.9	7.1	5.8	6.3	18	6.7	7.1	7.3	7.2	5.8	6.4	6.9	7.1	
20	5.6	4.9	5.2	5.5	5.7	5.9	4.6	5.1	20	5.6	5.9	6.1	6.1	4.6	5.2	5.7	5.9	
22		3.9	4.2	4.5	4.7	4.9	3.6	4.2	22	4.6	4.9	5.1	5.1	3.6	4.3	4.8	4.9	
24		3.1	3.4	3.7	3.9	4.1	2.9	3.4	24	3.8	4.2	4.3	4.4	2.9	3.5	4.0	4.2	
26							2.2	2.7	26	3.2	3.5	3.7	3.7	2.2	2.8	3.4	3.5	
28							1.5	2.2	28	2.6	2.9	3.1	3.1	1.5	2.3	2.8	3.0	
									30						1.8	2.3	2.5	
									32						1.3	1.9	2.1	
標準巻掛本数	2	2	2	2	2	2	2	2		2	2	2	2	2	2	2	2	2
LKコード	1	2	3	4	5	6	7	8		9	10	11	12	13	14	15	16	
テレ1 (%)	0	45	0	0	0	0	45	0		0	0	0	0	45	0	0	0	
テレ2 (%)	0	0	45	0	0	0	45	45		0	0	0	0	45	45	0	0	
テレ3 (%)	0	0	0	45	0	0	0	45		45	0	0	0	45	45	45	0	
テレ4 (%)	0	0	0	0	45	0	0	0		45	45	0	0	0	45	45	90	
テレ5 (%)	0	0	0	0	0	45	0	0		0	45	90	100	0	0	45	45	

補助ジブ定格総荷重表

HAVHY

定格総荷重(t) = 荷重 + フックブロック質量

主ジブ長さ (m)	補ジブ長さ オフセット角度								11.4m 20°	アウトリガ張出幅 カウンタウエイト				4.7m 18t				
	24.8	25.7	29.3	28.9	28.9	28.9	28.9	28.9		31	33.4	33	33		33	33	33	35.1
作業半径 (m)																		
9	12.6	12.1	14.9															
10	11.9	11.3	14.3	13.9	13.7	13.5	12.1											
12	10.7	10.1	12.3	12.9	12.8	12.4	11.0	10.8	12	10.2	12.0	12.4	12.7	11.2	12.4	10.9	10.2	
14	9.6	9.1	9.5	10.2	10.4	10.6	10.0	9.8	14	9.3	9.7	10.0	10.1	10.3	10.4	10.0	9.4	
16	8.8	8.3	7.5	8.2	8.3	8.5	8.6	8.8	16	8.3	7.7	7.9	8.1	8.3	8.4	8.6	8.5	
18	7.2	7.3	5.9	6.6	6.8	6.9	7.1	7.2	18	7.2	6.1	6.4	6.5	6.8	6.8	7.1	7.1	
20	6.0	6.1	4.7	5.4	5.6	5.8	5.9	6.0	20	6.0	4.9	5.2	5.3	5.6	5.6	5.9	5.9	
22	5.1	5.1	3.8	4.5	4.6	4.8	4.9	5.1	22	5.1	4.0	4.2	4.4	4.6	4.7	4.9	4.9	
24	4.3	4.3	3.0	3.7	3.9	4.0	4.1	4.3	24	4.3	3.2	3.4	3.6	3.8	3.9	4.1	4.2	
26	3.7	3.7	2.4	3.0	3.2	3.4	3.5	3.6	26	3.7	2.6	2.8	3.0	3.2	3.2	3.5	3.5	
28	3.1	3.1	1.7	2.5	2.7	2.8	2.9	3.1	28	3.1	2.0	2.2	2.4	2.7	2.7	2.9	3.0	
30	2.6	2.7	1.2	2.0	2.2	2.4	2.5	2.6	30	2.6	1.4	1.7	1.9	2.2	2.2	2.5	2.5	
32	2.2	2.2		1.5	1.8	1.9	2.1	2.2	32	2.2		1.2	1.4	1.7	1.8	2.1	2.1	
34				1.1	1.3	1.5	1.7	1.9	34	1.9				1.3	1.4	1.7	1.7	
36						1.1	1.3	1.5	36	1.5						1.3	1.3	
									38	1.2							1.0	
標準巻掛本数	2	2	2	2	2	2	2	2		2	2	2	2	2	2	2	2	2
LKコード	17	18	19	20	21	22	23	24		25	26	27	28	29	30	31	32	
テレ1 (%)	0	0	45	0	0	0	0	0		0	45	0	0	0	0	0	0	
テレ2 (%)	0	0	45	45	0	0	0	0		0	45	90	45	45	0	0	0	
テレ3 (%)	0	0	45	45	90	45	45	0		0	45	45	90	45	90	45	45	
テレ4 (%)	45	45	45	45	45	90	45	90		100	45	45	45	45	90	90	100	
テレ5 (%)	90	100	0	45	45	45	90	90		100	45	45	45	90	45	90	100	

補助ジブ定格総荷重表

HAVHY

定格総荷重(t) = 荷重 + フックブロック質量

主ジブ長さ (m)	補ジブ長さ オフセット角度								11.4m 20°	アウトリガ張出幅 カウンタウエイト							
	37.1	37.5	37.5	37.1	37.1	37.1	37.1	40.6		4.7m 18t	4.7m 18t	4.7m 18t	4.7m 18t	4.7m 18t	4.7m 18t	4.7m 18t	4.7m 18t
作業半径 (m)																	
12	11.1	11.2	11.4						14	8.2	8.6	9.3	9.3	9.8			
14	8.8	9.0	9.6	9.6	10.0	10.2	10.1		16	6.6	6.9	7.6	7.6	8.1	7.9	6.3	6.7
16	7.1	7.3	7.8	7.8	8.1	8.3	8.5	8.5	18	5.2	5.6	6.2	6.2	6.7	6.5	5.0	5.4
18	5.7	5.9	6.3	6.3	6.6	6.8	6.9	6.9	20	4.1	4.5	5.1	5.1	5.5	5.5	3.9	4.4
20	4.6	4.7	5.1	5.1	5.4	5.6	5.7	5.7	22	3.2	3.6	4.2	4.2	4.5	4.5	3.0	3.5
22	3.6	3.8	4.2	4.2	4.4	4.6	4.8	4.8	24	2.4	2.8	3.4	3.4	3.8	3.8	2.3	2.7
24	2.8	3.0	3.4	3.4	3.6	3.9	4.0	4.0	26	1.8	2.1	2.8	2.8	3.1	3.1	1.6	2.1
26	2.1	2.3	2.8	2.7	3.0	3.2	3.4	3.3	28	1.2	1.5	2.2	2.2	2.6	2.6	1.1	1.5
28	1.5	1.7	2.2	2.2	2.5	2.7	2.8	2.8	30		1.0	1.7	1.7	2.1	2.1		1.0
30	1.0	1.2	1.7	1.6	2.0	2.2	2.3	2.3	32			1.2	1.2	1.6	1.6		
32			1.2	1.1	1.5	1.8	1.9	1.9	34					1.2	1.2		
34					1.1	1.3	1.5	1.5	36								
36						1.1	1.1	1.1									
標準巻掛本数	2	2	2	2	2	2	2	2		2	2	2	2	2	2	2	2
LKコード	33	34	35	36	37	38	39	40		41	42	43	44	45	46	47	48
テレ1 (%)	90	45	45	0	0	0	0	0		90	45	45	0	0	0	90	45
テレ2 (%)	45	90	45	90	45	45	0	0		90	90	45	90	45	45	90	90
テレ3 (%)	45	45	45	90	90	45	90	100		45	90	45	90	90	100	90	90
テレ4 (%)	45	45	45	45	90	90	90	100		45	45	90	90	90	100	45	90
テレ5 (%)	45	45	90	45	45	90	90	100		45	45	90	45	90	100	45	45

補助ジブ定格総荷重表

HAVHY

定格総荷重(t) = 荷重 + フックブロック質量

主ジブ長さ (m)	補ジブ長さ オフセット角度								11.4m 20°	アウトリガ張出幅 カウンタウエイト							
	45.7	45.3	50.2	49.4	49.8	54.7	53.5	59.8		4.7m 18t	4.7m 18t	4.7m 18t	4.7m 18t	4.7m 18t	4.7m 18t	4.7m 18t	4.7m 18t
作業半径 (m)																	
16	7.2	7.5															
18	5.9	6.2	5.8	4.9	5.4		4.9										
20	4.8	5.1	4.8	3.8	4.4	4.2	3.9	3.5									
22	4.0	4.2	4.0	3.0	3.5	3.3	3.0	2.7									
24	3.2	3.5	3.2	2.2	2.8	2.6	2.3	1.9									
26	2.5	2.8	2.6	1.6	2.2	1.9	1.7	1.3									
28	2.0	2.2	2.0	1.1	1.6	1.4	1.2										
30	1.5	1.8	1.5		1.1												
32	1.1	1.3	1.1														
標準巻掛本数	2	2	2	2	2	2	2	2									
LKコード	49	50	51	52	53	54	55	56									
テレ1 (%)	45	0	0	90	45	45	90	100									
テレ2 (%)	45	90	100	90	90	100	90	100									
テレ3 (%)	90	90	100	90	90	100	90	100									
テレ4 (%)	90	90	100	90	90	100	90	100									
テレ5 (%)	90	90	100	45	90	100	90	100									

補助ジブ定格総荷重表

HAVHY

定格総荷重(t) = 荷重 + フックブロック質量

主ジブ長さ (m) 作業半径 (m)	補ジブ長さ オフセット角度								アウトリガ張出幅 カウンタウエイト							
	12.5	17	16.6	16.6	16.6	16.6	21.1	20.7	20.7	20.7	20.7	21.6	25.2	24.8	24.8	24.8
8	12.2	12.6	12.6	12.6	12.5											
9	11.6	12.0	12.0	12.0	12.0	11.8	12.3	12.3	9	12.2	12.0					
10	11.1	11.5	11.5	11.5	11.5	11.4	11.8	11.8	10	11.8	11.6	11.0	10.5	12.1	12.0	11.8
12	10.1	10.7	10.7	10.7	10.6	10.5	11.1	11.0	12	11.0	10.8	9.8	9.4	11.3	11.3	11.1
14	9.4	10.0	9.9	9.9	9.9	9.9	9.9	10.4	14	10.4	10.2	8.9	8.4	9.9	10.5	10.5
16	8.6	7.9	8.3	8.5	8.7	8.9	7.7	8.2	16	8.6	8.9	8.0	7.7	7.7	8.3	8.8
18	7.0	6.3	6.7	6.9	7.1	7.3	6.1	6.6	18	7.0	7.3	7.4	7.0	6.1	6.7	7.2
20		5.1	5.4	5.6	5.9	6.0	4.9	5.4	20	5.8	6.1	6.2	6.3	4.9	5.5	6.0
22		4.0	4.4	4.6	4.8	5.0	3.9	4.4	22	4.8	5.1	5.2	5.3	3.9	4.5	5.0
24							3.0	3.5	24	3.9	4.3	4.4	4.5	3.1	3.7	4.1
26							2.3	2.8	26	3.2	3.6	3.7	3.8	2.4	3.0	3.5
									28				3.2	1.7	2.4	2.9
									30					1.1	1.8	2.4
標準巻掛本数	2	2	2	2	2	2	2	2		2	2	2	2	2	2	2
LKコード	1	2	3	4	5	6	7	8		9	10	11	12	13	14	15
テレ1 (%)	0	45	0	0	0	0	45	0		0	0	0	0	45	0	0
テレ2 (%)	0	0	45	0	0	0	45	45		0	0	0	0	45	45	0
テレ3 (%)	0	0	0	45	0	0	0	45		45	0	0	0	45	45	45
テレ4 (%)	0	0	0	0	45	0	0	0		45	45	0	0	0	45	90
テレ5 (%)	0	0	0	0	0	45	0	0		0	45	90	100	0	0	45

補助ジブ定格総荷重表

HAVHY

定格総荷重(t) = 荷重 + フックブロック質量

主ジブ長さ (m) 作業半径 (m)	補ジブ長さ オフセット角度								アウトリガ張出幅 カウンタウエイト							
	24.8	25.7	29.3	28.9	28.9	28.9	28.9	28.9	31	33.4	33	33	33	33	33	35.1
12	10.0	9.5	11.5	11.2	11.2	11.1	10.2	10.0	12		11.3	11.3		10.3		
14	9.1	8.7	10.0	10.7	10.6	10.5	9.4	9.2	14	8.8	10.3	10.5	10.6	9.6	10.5	9.3
16	8.4	8.0	7.9	8.5	8.7	8.8	8.7	8.5	16	8.1	8.1	8.3	8.4	8.7	8.7	8.7
18	7.5	7.3	6.3	6.9	7.1	7.2	7.3	7.5	18	7.4	6.5	6.7	6.8	7.1	7.1	7.3
20	6.2	6.3	5.0	5.7	5.8	6.0	6.1	6.2	20	6.3	5.3	5.5	5.6	5.8	5.9	6.1
22	5.3	5.3	4.0	4.7	4.9	5.0	5.1	5.2	22	5.3	4.3	4.5	4.6	4.8	4.9	5.1
24	4.4	4.5	3.2	3.9	4.0	4.2	4.3	4.4	24	4.5	3.4	3.6	3.8	4.0	4.1	4.3
26	3.8	3.8	2.5	3.2	3.4	3.5	3.6	3.8	26	3.8	2.8	3.0	3.1	3.4	3.4	3.6
28	3.2	3.2	1.9	2.6	2.8	2.9	3.0	3.2	28	3.2	2.2	2.4	2.6	2.8	2.8	3.1
30	2.7	2.7	1.3	2.1	2.3	2.4	2.6	2.7	30	2.7	1.6	1.9	2.1	2.3	2.3	2.6
32				1.6	1.8	2.0	2.1	2.3	32	2.3	1.1	1.4	1.6	1.9	1.9	2.1
34				1.2	1.4	1.6	1.7	1.9	34	1.9			1.1	1.4	1.5	1.8
									36	1.6					1.1	1.4
									38							1.1
標準巻掛本数	2	2	2	2	2	2	2	2		2	2	2	2	2	2	2
LKコード	17	18	19	20	21	22	23	24		25	26	27	28	29	30	31
テレ1 (%)	0	0	45	0	0	0	0	0		0	45	0	0	0	0	0
テレ2 (%)	0	0	45	45	0	0	0	0		0	45	90	45	45	0	0
テレ3 (%)	0	0	45	45	90	45	45	0		0	45	45	90	45	90	45
テレ4 (%)	45	45	45	45	45	90	45	90		100	45	45	45	45	90	100
テレ5 (%)	90	100	0	45	45	45	90	90		100	45	45	45	90	45	90

補助ジブ定格総荷重表

HAVHY

定格総荷重(t) = 荷重 + フックブロック質量

		補ジブ長さ オフセット角度								11.4m 30°		アウトリガ張出幅 カウンタウエイト								4.7m 18t	
主ジブ長さ (m)		37.1	37.5	37.5	37.1	37.1	37.1	37.1	40.6			41.2	41.6	41.6	41.2	41.2	44.7	45.3	45.7		
作業半径 (m)																					
	14	9.5	9.6	9.7	10.2	10.5	9.5			16	7.1	7.5	8.1	8.1	8.5						
	16	7.7	7.8	8.3	8.2	8.5	8.7	8.8	8.3	18	5.7	6.0	6.7	6.7	7.0	6.9	5.5	5.9			
	18	6.2	6.3	6.7	6.6	6.9	7.1	7.2	7.2	20	4.6	4.9	5.5	5.5	5.8	5.8	4.4	4.8			
	20	5.0	5.1	5.4	5.4	5.6	5.9	6.0	6.0	22	3.6	3.9	4.5	4.5	4.8	4.8	3.4	3.9			
	22	4.0	4.1	4.4	4.4	4.7	4.9	5.0	5.0	24	2.8	3.1	3.7	3.7	4.0	4.0	2.6	3.1			
	24	3.1	3.3	3.6	3.6	3.9	4.1	4.2	4.2	26	2.1	2.4	3.0	3.0	3.3	3.3	1.9	2.4			
	26	2.4	2.6	2.9	2.9	3.2	3.4	3.5	3.5	28	1.4	1.8	2.4	2.4	2.7	2.7	1.3	1.8			
	28	1.8	2.0	2.4	2.4	2.6	2.8	3.0	3.0	30		1.3	1.9	1.9	2.2	2.3		1.3			
	30	1.2	1.4	1.9	1.8	2.1	2.3	2.5	2.5	32			1.4	1.4	1.8	1.8					
	32			1.3	1.3	1.6	1.9	2.0	2.0	34					1.4	1.4					
	34					1.2	1.5	1.6	1.6												
	36					1.1	1.2	1.2	1.2												
標準巻掛本数		2	2	2	2	2	2	2	2		2	2	2	2	2	2	2	2	2		
LKコード		33	34	35	36	37	38	39	40		41	42	43	44	45	46	47	48			
テレ1 (%)		90	45	45	0	0	0	0	0		90	45	45	0	0	0	90	45			
テレ2 (%)		45	90	45	90	45	45	0	0		90	90	45	90	45	45	90	90			
テレ3 (%)		45	45	45	90	90	45	90	100		45	90	45	90	90	100	90	90			
テレ4 (%)		45	45	45	45	90	90	90	100		45	45	90	90	90	100	45	90			
テレ5 (%)		45	45	90	45	45	90	90	100		45	45	90	45	90	100	45	45			

01 März 2016

59705512\_1 - 201/202

補助ジブ定格総荷重表

HAVHY

定格総荷重(t) = 荷重 + フックブロック質量

		補ジブ長さ オフセット角度								11.4m 30°		アウトリガ張出幅 カウンタウエイト								4.7m 18t	
主ジブ長さ (m)		45.7	45.3	50.2	49.4	49.8	54.7	53.5	59.8												
作業半径 (m)																					
	18	6.3	6.6																		
	20	5.2	5.5	5.2	4.3	4.8		4.3													
	22	4	4.5	4.3	3.4	3.9	3.7	3.4	3.1												
	24	4	3.8	4	2.6	3.1	2.9	2.7	2.3												
	26	2.8	3.1	2.9	1.9	2.5	2.3	2.0	1.7												
	28	2.2	2.5	2.3	1.3	1.9	2	1.4	1.1												
	30	2	2.0	2		1.4	1.2														
	32	1.2	1.5	1.3																	
	34		1.1																		
標準巻掛本数		2	2	2	2	2	2	2	2												
LKコード		49	50	51	52	53	54	55	56												
テレ1 (%)		45	0	0	90	45	45	90	100												
テレ2 (%)		45	90	100	90	90	100	90	100												
テレ3 (%)		90	90	100	90	90	100	90	100												
テレ4 (%)		90	90	100	90	90	100	90	100												
テレ5 (%)		90	90	100	45	90	100	90	100												

01 März 2016

59705512\_1 - 203

補助ジブ定格総荷重表

HAVHY

定格総荷重(t) = 荷重 + フックブロック質量

主ジブ長さ (m) 作業半径 (m)	補ジブ長さ オフセット角度								11.4m 40°	アウトリガ張出幅 カウンタウイト				4.7m 18t			
	12.5	17	16.6	16.6	16.6	16.6	21.1	20.7		20.7	20.7	20.7	21.6	25.2	24.8	24.8	24.8
9	10.5																
10	10.1	10.4	10.4	10.4	10.4	10.3		10.5									
12	9.4	9.8	9.7	9.7	9.7	9.6	10.0	9.9	12	9.9	9.8	9.4	9.0	10.1	10.1	9.9	9.9
14	8.9	9.3	9.2	9.2	9.2	9.2	9.5	9.5	14	9.5	9.4	8.5	8.2	9.7	9.6	9.5	9.5
16	8.5	8.3	8.6	8.8	8.8	8.7	8.1	8.5	16	8.9	9.0	7.8	7.4	8.1	8.7	9.1	9.1
18	7.1	6.6	6.9	7.1	7.3	7.5	6.4	6.9	18	7.2	7.5	7.2	6.8	6.5	7.0	7.4	7.6
20		5.2	5.5	5.8	6.0	6.2	5.1	5.6	20	5.9	6.2	6.4	6.3	5.1	5.7	6.1	6.3
22		4.1	4.4	4.7	4.9	5.1	4.0	4.5	22	4.9	5.2	5.4	5.4	4.1	4.7	5.1	5.3
24							3.1	3.6	24	4.0	4.3	4.5	4.5	3.2	3.8	4.3	4.4
									26				3.8	2.5	3.1	3.5	3.7
									28					1.8	2.4	2.9	3.1
標準巻掛本数	2	2	2	2	2	2	2	2		2	2	2	2	2	2	2	2
LKコード	1	2	3	4	5	6	7	8		9	10	11	12	13	14	15	16
テレ1 (%)	0	45	0	0	0	0	45	0		0	0	0	0	45	0	0	0
テレ2 (%)	0	0	45	0	0	0	45	45		0	0	0	0	45	45	0	0
テレ3 (%)	0	0	0	45	0	0	0	45		45	0	0	0	45	45	45	0
テレ4 (%)	0	0	0	0	45	0	0	0		45	45	0	0	0	45	45	90
テレ5 (%)	0	0	0	0	0	45	0	0		0	45	90	100	0	0	45	45

補助ジブ定格総荷重表

HAVHY

定格総荷重(t) = 荷重 + フックブロック質量

主ジブ長さ (m) 作業半径 (m)	補ジブ長さ オフセット角度								11.4m 40°	アウトリガ張出幅 カウンタウイト				4.7m 18t			
	24.8	25.7	29.3	28.9	28.9	28.9	28.9	28.9		31	33.4	33	33	33	33	33	35.1
12	9.5	9.1	10.2	10.0													
14	8.7	8.3	9.8	9.6	9.6	9.5	8.9	8.8	14	8.3	9.7	9.7	9.7	9.0	9.5	8.8	
16	8.1	7.7	8.3	8.9	9.0	9.1	8.3	8.2	16	7.8	8.5	8.7	8.8	8.4	9.0	8.3	7.8
18	7.5	7.1	6.6	7.2	7.3	7.5	7.6	7.6	18	7.2	6.8	7.0	7.1	7.3	7.4	7.6	7.4
20	6.4	6.4	5.3	5.9	6.1	6.2	6.3	6.4	20	6.5	5.5	5.7	5.8	6.1	6.1	6.3	6.3
22	5.4	5.4	4.3	4.9	5.0	5.2	5.3	5.4	22	5.4	4.5	4.7	4.8	5.0	5.1	5.3	5.3
24	4.5	4.6	3.4	4.0	4.2	4.3	4.4	4.6	24	4.6	3.6	3.8	4.0	4.2	4.2	4.4	4.5
26	3.8	3.9	2.7	3.3	3.5	3.6	3.7	3.9	26	3.9	2.9	3.1	3.3	3.5	3.5	3.8	3.8
28	3.2	3.3	2.1	2.7	2.9	3.0	3.1	3.3	28	3.3	2.3	2.5	2.7	2.9	2.9	3.2	3.2
30			1.4	2.2	2.3	2.5	2.6	2.7	30	2.8	1.7	2.0	2.1	2.4	2.4	2.7	2.7
32				1.7	1.9	2.0	2.2	2.3	32	2.3	1.2	1.4	1.6	1.9	2.0	2.2	2.2
									34	2.0			1.2	1.5	1.5	1.8	1.9
									36								1.5
標準巻掛本数	2	2	2	2	2	2	2	2		2	2	2	2	2	2	2	2
LKコード	17	18	19	20	21	22	23	24		25	26	27	28	29	30	31	32
テレ1 (%)	0	0	45	0	0	0	0	0		0	45	0	0	0	0	0	0
テレ2 (%)	0	0	45	45	0	0	0	0		0	45	90	45	45	0	0	0
テレ3 (%)	0	0	45	45	90	45	45	0		0	45	45	90	45	90	45	45
テレ4 (%)	45	45	45	45	45	90	45	90		100	45	45	45	45	90	90	100
テレ5 (%)	90	100	0	45	45	45	90	90		100	45	45	45	90	45	90	100

補助ジブ定格総荷重表

HAVHY

定格総荷重(t) = 荷重 + フックブロック質量

主ジブ長さ (m) 作業半径 (m)	補ジブ長さ オフセット角度								11.4m 40°	アウトリガ張出幅 カウンタウエイト							
	37.1	37.5	37.5	37.1	37.1	37.1	37.1	40.6		4.7m 18t	4.7m 18t	4.7m 18t	4.7m 18t	4.7m 18t	4.7m 18t	4.7m 18t	4.7m 18t
16	8.2	8.3	8.6	8.6	8.8	8.4	8.4		16	7.7	8.0	8.5					
18	6.6	6.7	7.0	7.0	7.2	7.4	7.5	7.5	18	6.2	6.5	7.0	7.0	7.3	7.3	5.9	6.3
20	5.3	5.4	5.7	5.7	5.9	6.1	6.2	6.2	20	5.0	5.3	5.7	5.7	6.0	6.0	4.7	5.2
22	4.2	4.3	4.7	4.6	4.9	5.1	5.2	5.2	22	3.9	4.3	4.7	4.7	5.0	5.0	3.8	4.2
24	3.4	3.5	3.8	3.8	4.0	4.2	4.4	4.4	24	3.1	3.4	3.9	3.9	4.2	4.2	2.9	3.3
26	2.6	2.8	3.1	3.1	3.3	3.5	3.7	3.7	26	2.3	2.6	3.2	3.2	3.5	3.5	2.2	2.6
28	2.0	2.1	2.5	2.5	2.7	2.9	3.1	3.1	28	1.7	2.0	2.6	2.6	2.9	2.9	1.6	2.0
30	1.4	1.6	2.0	2.0	2.2	2.4	2.6	2.6	30	1.1	1.4	2.1	2.0	2.4	2.4	1.0	1.5
32		1.0	1.5	1.4	1.7	2.0	2.1	2.1	32			1.6	1.5	1.9	1.9		
34					1.3	1.5	1.7	1.7	34			1.1	1.1	1.5	1.5		
36						1.1	1.3	1.3	36					1.0	1.1		
標準巻掛本数	2	2	2	2	2	2	2	2		2	2	2	2	2	2	2	2
LKコード	33	34	35	36	37	38	39	40		41	42	43	44	45	46	47	48
テレ1 (%)	90	45	45	0	0	0	0	0		90	45	45	0	0	0	90	45
テレ2 (%)	45	90	45	90	45	45	0	0		90	90	45	90	45	45	90	90
テレ3 (%)	45	45	45	90	90	45	90	100		45	90	45	90	90	100	90	90
テレ4 (%)	45	45	45	45	90	90	90	100		45	45	90	90	90	100	45	90
テレ5 (%)	45	45	90	45	45	90	90	100		45	45	90	45	90	100	45	45

01 März 2016

59705512\_1 - 208/209

補助ジブ定格総荷重表

HAVHY

定格総荷重(t) = 荷重 + フックブロック質量

主ジブ長さ (m) 作業半径 (m)	補ジブ長さ オフセット角度								11.4m 40°	アウトリガ張出幅 カウンタウエイト							
	45.7	45.3	50.2	49.4	49.8	54.7	53.5	59.8		4.7m 18t	4.7m 18t	4.7m 18t	4.7m 18t	4.7m 18t	4.7m 18t	4.7m 18t	4.7m 18t
18	6.7	7.0															
20	5.6	5.8		4.7	5.2												
22	4.6	4.8	4.6	3.7	4.2	4.0	3.7										
24	3.8	4.0	3.8	2.9	3.4	3.2	3.0	2.6									
26	3.0	3.3	3.1	2.2	2.7	2.5	2.3	2.0									
28	2.4	2.7	2.5	1.6	2.1	1.9	1.7	1.4									
30	1.9	2.1	2.0	1.0	1.6	1.4	1.2										
32	1.4	1.6	1.5		1.1												
34		1.2	1.1														
標準巻掛本数	2	2	2	2	2	2	2	2									
LKコード	49	50	51	52	53	54	55	56									
テレ1 (%)	45	0	0	90	45	45	90	100									
テレ2 (%)	45	90	100	90	90	100	90	100									
テレ3 (%)	90	90	100	90	90	100	90	100									
テレ4 (%)	90	90	100	90	90	100	90	100									
テレ5 (%)	90	90	100	45	90	100	90	100									

01 März 2016

59705512\_1 - 210

補助ジブ定格総荷重表

HAVHY

定格総荷重(t) = 荷重 + フックブロック質量

主ジブ長さ (m) 作業半径 (m)	補ジブ長さ オフセット角度								11.4m 0°	アウトリガ張出幅 カウンタウイト				4.7m 15.2t			
	12.5	17	16.6	16.6	16.6	16.6	16.6	21.1	20.7	20.7	20.7	20.7	21.6	25.2	24.8	24.8	24.8
3	16.6	16.6	16.6	16.6	16.6	16.6	16.6	16.6	3	16.6							
3.5	16.6	16.6	16.6	16.6	16.6	16.6	16.6	16.6	3.5	16.6	16.6	16.6					
4	16.6	16.6	16.6	16.6	16.6	16.6	16.6	16.6	4	16.6	16.6	16.6	16.6	16.6	16.6	16.6	
4.5	16.6	16.6	16.6	16.6	16.6	16.6	16.6	16.6	4.5	16.6	16.6	16.6	16.6	16.6	16.6	16.6	
5	16.6	16.6	16.6	16.6	16.6	16.6	16.6	16.6	5	16.6	16.6	16.6	16.6	16.6	16.6	16.6	
6	16.6	16.6	16.6	16.6	16.6	16.6	16.6	16.6	6	16.6	16.6	16.6	16.6	16.6	16.6	16.6	
7	16.6	16.6	16.6	16.6	16.6	16.6	16.6	16.6	7	16.6	16.6	16.6	16.6	16.6	16.6	16.6	
8	16.6	16.6	16.6	16.6	16.6	16.6	16.6	16.6	8	16.6	16.6	16.6	16.6	16.6	16.6	16.6	
9	16.6	16.6	16.6	16.6	16.6	16.6	15.5	16.6	9	16.6	16.6	14.7	13.9	14.6	16.0	16.6	
10	15.1	13.9	14.4	14.8	15.1	15.4	13.4	14.2	10	14.9	15.4	13.6	12.9	12.6	14.0	15.0	
12	11.3	10.2	10.7	11.0	11.3	11.6	9.7	10.5	12	11.1	11.5	11.7	11.1	9.7	10.6	11.3	
14	8.8	7.7	8.2	8.5	8.8	9.0	7.3	8.0	14	8.5	9.0	9.2	9.2	7.3	8.1	8.7	
16	7.1	6.0	6.4	6.8	7.0	7.3	5.6	6.3	16	6.8	7.2	7.4	7.4	5.5	6.3	7.0	
18	5.8	4.7	5.2	5.5	5.7	5.9	4.3	5.0	18	5.5	5.9	6.1	6.1	4.3	5.0	5.6	
20	4.8	3.8	4.2	4.5	4.7	4.9	3.4	4.0	20	4.5	4.9	5.0	5.1	3.3	4.0	4.6	
22		3.0	3.4	3.7	3.9	4.1	2.6	3.2	22	3.7	4.0	4.2	4.2	2.5	3.2	3.8	
24		2.4	2.8	3.0	3.3	3.5	1.9	2.5	24	3.0	3.4	3.6	3.6	1.8	2.6	3.1	
26							1.3	2.0	26	2.5	2.8	3.0	3.0	1.1	2.0	2.6	
28								1.5	28	2.0	2.4	2.6	2.6		1.5	2.1	
									30				2.2		1.0	1.7	
									32						1.3	1.6	
標準巻掛本数	2	2	2	2	2	2	2	2		2	2	2	2	2	2	2	
LKコード	1	2	3	4	5	6	7	8		9	10	11	12	13	14	15	
テレ1 (%)	0	45	0	0	0	0	45	0		0	0	0	0	45	0	0	
テレ2 (%)	0	0	45	0	0	0	45	45		0	0	0	0	45	45	0	
テレ3 (%)	0	0	0	45	0	0	0	45		45	0	0	0	45	45	0	
テレ4 (%)	0	0	0	0	45	0	0	0		45	45	0	0	0	45	90	
テレ5 (%)	0	0	0	0	0	45	0	0		0	45	90	100	0	0	45	

補助ジブ定格総荷重表

HAVHY

定格総荷重(t) = 荷重 + フックブロック質量

主ジブ長さ (m) 作業半径 (m)	補ジブ長さ オフセット角度								11.4m 0°	アウトリガ張出幅 カウンタウイト				4.7m 15.2t			
	24.8	25.7	29.3	28.9	28.9	28.9	28.9	28.9	31	33.4	33	33	33	33	33	35.1	
4.5	16.6																
5	16.6	16.6	16.6	16.6	16.6												
6	16.6	16.6	16.6	16.6	16.6	16.6	16.6	15.4	6		16.6	16.6					
7	16.6	16.4	16.6	16.6	16.6	16.6	16.6	15.4	7	13.4	16.6	16.6	16.6	15.9	15.2	13.6	
8	16.6	15.6	16.2	16.6	16.6	16.6	16.6	15.2	8	13.3	15.8	16.3	16.6	15.8	15.2	13.6	
9	15.5	14.6	14.0	15.5	15.9	16.2	15.9	14.6	9	13.0	13.7	14.2	14.5	15.0	15.1	13.6	
10	14.4	13.6	12.2	13.6	14.0	14.3	14.6	13.9	10	12.6	12.0	12.5	12.8	13.3	13.4	13.3	
12	11.7	11.7	9.4	10.8	11.1	11.3	11.4	11.7	12	11.3	9.3	9.8	10.1	10.5	10.6	11.1	
14	9.1	9.2	7.3	8.3	8.5	8.7	8.9	9.1	14	9.1	7.3	7.8	8.1	8.5	8.6	8.9	
16	7.3	7.4	5.7	6.5	6.8	7.0	7.1	7.3	16	7.3	5.8	6.2	6.4	6.7	6.8	7.1	
18	6.0	6.0	4.4	5.2	5.4	5.6	5.8	6.0	18	6.0	4.6	4.9	5.1	5.4	5.5	5.7	
20	5.0	5.0	3.4	4.2	4.4	4.6	4.7	4.9	20	4.9	3.6	3.9	4.1	4.4	4.4	4.7	
22	4.1	4.2	2.6	3.4	3.6	3.8	3.9	4.1	22	4.1	2.8	3.1	3.3	3.6	3.6	3.9	
24	3.5	3.5	1.9	2.8	3.0	3.1	3.3	3.4	24	3.4	2.1	2.4	2.6	2.9	3.0	3.2	
26	2.9	3.0	1.3	2.2	2.4	2.6	2.7	2.9	26	2.9	1.5	1.8	2.1	2.4	2.4	2.7	
28	2.5	2.5		1.7	1.9	2.1	2.2	2.4	28	2.4		1.3	1.5	1.8	1.9	2.2	
30	2.1	2.1		1.2	1.5	1.7	1.8	2.0	30	2.0			1.0	1.4	1.4	1.8	
32	1.7	1.8			1.1	1.3	1.4	1.6	32	1.6					1.0	1.4	
34		1.4				1.1	1.3		34	1.3						1.0	
標準巻掛本数	2	2	2	2	2	2	2	2		2	2	2	2	2	2	2	
LKコード	17	18	19	20	21	22	23	24		25	26	27	28	29	30	31	
テレ1 (%)	0	0	45	0	0	0	0	0		0	45	0	0	0	0	0	
テレ2 (%)	0	0	45	45	0	0	0	0		0	45	90	45	45	0	0	
テレ3 (%)	0	0	45	45	90	45	45	0		0	45	45	90	45	90	45	
テレ4 (%)	45	45	45	45	45	90	45	90		100	45	45	45	45	90	100	
テレ5 (%)	90	100	0	45	45	45	90	90		100	45	45	45	90	45	100	

補助ジブ定格総荷重表

HAVHY

定格総荷重(t) = 荷重 + フックブロック質量

補ジブ長さ 11.4m      アウトリガ張出幅 4.7m  
オフセット角度 0°      カウンタウエイト 15.2t

主ジブ長さ (m)	37.1	37.5	37.5	37.1	37.1	37.1	37.1	40.6		41.2	41.6	41.6	41.2	41.2	44.7	45.3	45.7
作業半径 (m)																	
8	14.3	14.5	14.7	15.3	14.1	13.3	12.1	10.0	9	11.4	11.9	11.8	12.2	11.0			
9	12.4	12.6	13.3	13.4	13.9	13.3	12.1	10.0	10	9.9	10.4	11.3	11.3	11.0	9.0	9.4	10.0
10	10.8	11.0	11.7	11.7	12.3	12.7	12.1	10.0	12	7.6	8.0	8.9	8.9	9.5	9.0	7.2	7.8
12	8.3	8.5	9.2	9.2	9.7	10.1	10.4	10.0	14	5.8	6.2	7.0	7.0	7.7	7.4	5.5	6.1
14	6.4	6.6	7.3	7.3	7.8	8.2	8.4	8.1	16	4.4	4.8	5.6	5.6	6.2	6.0	4.2	4.7
16	5.0	5.2	5.8	5.8	6.3	6.7	6.9	6.7	18	3.3	3.7	4.5	4.5	5.1	4.9	3.1	3.6
18	3.8	4.0	4.7	4.6	5.1	5.4	5.6	5.5	20	2.4	2.8	3.6	3.6	4.1	4.0	2.2	2.8
20	2.9	3.1	3.7	3.7	4.1	4.4	4.5	4.5	22	1.7	2.1	2.8	2.8	3.4	3.2	1.5	2.0
22	2.1	2.3	2.9	2.9	3.3	3.6	3.7	3.7	24	1.0	1.4	2.2	2.1	2.7	2.5		1.4
24	1.5	1.6	2.2	2.2	2.7	2.9	3.1	3.0	26			1.6	1.6	2.1	2.0		
26		1.1	1.7	1.6	2.1	2.4	2.5	2.5	28			1.1	1.1	1.6	1.5		
28			1.2	1.2	1.5	1.8	2.0	2.0	30					1.2	1.0		
30					1.1	1.4	1.6	1.5	32								
32							1.2	1.1									
標準巻掛本数	2	2	2	2	2	2	2	2		2	2	2	2	2	2	2	2
LKコード	33	34	35	36	37	38	39	40		41	42	43	44	45	46	47	48
テレ1 (%)	90	45	45	0	0	0	0	0		90	45	45	0	0	0	90	45
テレ2 (%)	45	90	45	90	45	45	0	0		90	90	45	90	45	45	90	90
テレ3 (%)	45	45	45	90	90	45	90	100		45	90	45	90	90	100	90	90
テレ4 (%)	45	45	45	45	90	90	90	100		45	45	90	90	90	100	45	90
テレ5 (%)	45	45	90	45	45	90	90	100		45	45	90	45	90	100	45	45

補助ジブ定格総荷重表

HAVHY

定格総荷重(t) = 荷重 + フックブロック質量

補ジブ長さ 11.4m      アウトリガ張出幅 4.7m  
オフセット角度 0°      カウンタウエイト 15.2t

主ジブ長さ (m)	45.7	45.3	50.2	49.4	49.8	54.7	53.5	59.8
作業半径 (m)								
10	9.7	9.6						
12	8.3	8.7	7.6	7.0	7.6		6.9	
14	6.6	7.0	6.5	5.3	6.0	5.6	5.3	4.8
16	5.3	5.6	5.2	4.1	4.7	4.4	4.1	3.6
18	4.2	4.5	4.2	3.0	3.7	3.4	3.1	2.6
20	3.3	3.6	3.3	2.2	2.8	2.5	2.3	1.7
22	2.5	2.8	2.5	1.5	2.1	1.8	1.5	
24	1.9	2.2	1.8		1.4	1.1		
26	1.3	1.6	1.3					
28		1.1						
標準巻掛本数	2	2	2	2	2	2	2	2
LKコード	49	50	51	52	53	54	55	56
テレ1 (%)	45	0	0	90	45	45	90	100
テレ2 (%)	45	90	100	90	90	100	90	100
テレ3 (%)	90	90	100	90	90	100	90	100
テレ4 (%)	90	90	100	90	90	100	90	100
テレ5 (%)	90	90	100	45	90	100	90	100



補助ジブ定格総荷重表

HAVHY

定格総荷重(t) = 荷重 + フックブロック質量

主ジブ長さ (m) 作業半径 (m)	補ジブ長さ オフセット角度								11.4m 10°		アウトリガ張出幅 カウンタウイト		4.7m 15.2t					
	12.5	17	16.6	16.6	16.6	16.6	16.6	21.1	20.7	20.7	20.7	20.7	21.6	25.2	24.8	24.8	24.8	
4	16.6																	
4.5	16.6	16.6	16.6	16.6	16.6													
5	16.6	16.6	16.6	16.6	16.6	16.6												
6	16.6	16.6	16.6	16.6	16.6	16.6	16.6	16.6	6	16.6	16.6	16.6			16.6			
7	16.6	16.6	16.6	16.6	16.6	16.6	16.6	16.6	7	16.6	16.6	15.8	15.1	16.6	16.6	16.6		
8	16.1	16.6	16.6	16.6	16.6	16.5	16.6	16.6	8	16.6	16.6	14.5	13.9	16.6	16.6	16.6		
9	14.9	16.3	16.3	16.2	16.2	15.3	16.6	16.6	9	16.6	16.2	13.4	12.8	15.7	16.6	16.6		
10	13.8	14.7	15.2	15.3	15.2	14.3	14.4	15.1	10	15.6	15.2	12.5	11.9	13.6	14.8	15.8		
12	11.8	10.8	11.2	11.6	11.8	12.1	10.5	11.1	12	11.6	12.0	11.0	10.4	10.4	11.2	11.8		
14	9.2	8.2	8.6	8.9	9.2	9.4	7.9	8.5	14	9.0	9.4	9.6	9.2	7.9	8.6	9.2		
16	7.3	6.4	6.8	7.1	7.3	7.6	6.1	6.7	16	7.1	7.5	7.7	7.8	6.0	6.8	7.3		
18	6.0	5.0	5.4	5.7	6.0	6.2	4.7	5.3	18	5.8	6.1	6.3	6.4	4.7	5.4	5.9		
20	4.9	4.0	4.4	4.7	4.9	5.1	3.7	4.2	20	4.7	5.1	5.2	5.3	3.6	4.3	4.9		
22		3.2	3.5	3.8	4.0	4.2	2.8	3.4	22	3.8	4.2	4.4	4.4	2.8	3.5	4.0		
24		2.5	2.9	3.1	3.4	3.6	2.1	2.7	24	3.2	3.5	3.7	3.7	2.1	2.8	3.3		
26							1.5	2.2	26	2.6	2.9	3.1	3.1	1.4	2.2	2.8		
28								1.6	28	2.1	2.5	2.6	2.7		1.7	2.3		
									30				2.2		1.2	1.8		
									32						1.4	1.6		
標準巻掛本数	2	2	2	2	2	2	2	2		2	2	2	2	2	2	2		
LKコード	1	2	3	4	5	6	7	8		9	10	11	12	13	14	15		
テレ1 (%)	0	45	0	0	0	0	45	0		0	0	0	0	45	0	0		
テレ2 (%)	0	0	45	0	0	0	45	45		0	0	0	0	45	45	0		
テレ3 (%)	0	0	0	45	0	0	0	45		45	0	0	0	45	45	0		
テレ4 (%)	0	0	0	0	45	0	0	0		45	45	0	0	0	45	90		
テレ5 (%)	0	0	0	0	0	45	0	0		0	45	90	100	0	0	45		

補助ジブ定格総荷重表

HAVHY

定格総荷重(t) = 荷重 + フックブロック質量

主ジブ長さ (m) 作業半径 (m)	補ジブ長さ オフセット角度								11.4m 10°		アウトリガ張出幅 カウンタウイト		4.7m 15.2t					
	24.8	25.7	29.3	28.9	28.9	28.9	28.9	28.9	31	33.4	33	33	33	33	33	33	35.1	
7	16.0																	
8	14.9	14.1	16.6	16.6	16.6		15.2											
9	13.9	13.2	15.1	16.4	16.6	16.0	14.2	13.9	9	13.0	14.7	15.1	15.4	14.5				
10	13.0	12.3	13.2	14.5	14.8	14.9	13.4	13.1	10	12.3	12.9	13.3	13.6	13.7	14.1	13.0		
12	11.5	10.9	10.2	11.4	11.6	11.8	12.0	11.7	12	10.8	10.1	10.5	10.8	11.2	11.3	11.7		
14	9.6	9.6	8.0	8.8	9.0	9.2	9.3	9.5	14	9.5	8.0	8.4	8.6	9.0	9.0	9.3		
16	7.7	7.7	6.2	7.0	7.2	7.3	7.5	7.6	16	7.7	6.4	6.7	6.8	7.1	7.2	7.5		
18	6.3	6.3	4.8	5.6	5.8	5.9	6.1	6.2	18	6.3	5.0	5.3	5.5	5.7	5.8	6.1		
20	5.2	5.2	3.8	4.5	4.7	4.9	5.0	5.2	20	5.2	4.0	4.2	4.4	4.7	4.7	5.0		
22	4.3	4.4	2.9	3.7	3.9	4.0	4.2	4.3	22	4.3	3.2	3.4	3.6	3.8	3.9	4.1		
24	3.6	3.7	2.2	3.0	3.2	3.3	3.5	3.6	24	3.6	2.5	2.7	2.9	3.1	3.2	3.4		
26	3.1	3.1	1.6	2.4	2.6	2.7	2.9	3.0	26	3.0	1.8	2.1	2.3	2.6	2.6	2.9		
28	2.6	2.6		1.9	2.1	2.3	2.4	2.5	28	2.6	1.2	1.5	1.7	2.1	2.1	2.4		
30	2.2	2.2		1.4	1.6	1.8	2.0	2.1	30	2.1		1.0	1.3	1.6	1.6	2.0		
32	1.8	1.8			1.2	1.4	1.6	1.8	32	1.8				1.1	1.2	1.5		
34		1.5				1.0	1.2	1.4	34	1.4						1.2		
36								1.0	36	1.1								
標準巻掛本数	2	2	2	2	2	2	2	2		2	2	2	2	2	2	2		
LKコード	17	18	19	20	21	22	23	24		25	26	27	28	29	30	31		
テレ1 (%)	0	0	45	0	0	0	0	0		0	45	0	0	0	0	0		
テレ2 (%)	0	0	45	45	0	0	0	0		0	45	90	45	45	0	0		
テレ3 (%)	0	0	45	45	90	45	45	0		0	45	45	90	45	90	45		
テレ4 (%)	45	45	45	45	45	90	45	90		100	45	45	45	45	90	90		
テレ5 (%)	90	100	0	45	45	45	90	90		100	45	45	45	90	45	90		

補助ジブ定格総荷重表

HAVHY

定格総荷重(t) = 荷重 + フックブロック質量

補ジブ長さ 11.4m      アウトリガ張出幅 4.7m  
オフセット角度 10°      カウンタウエイト 15.2t

主ジブ長さ (m)	37.1	37.5	37.5	37.1	37.1	37.1	37.1	40.6		41.2	41.6	41.6	41.2	41.2	44.7	45.3	45.7
作業半径 (m)																	
10	11.7		12.6						12	8.4	8.8	9.5	9.6	10.1			
12	9.1	9.3	9.9	9.9	10.4	10.7	11.0	10.0	14	6.5	6.9	7.6	7.6	8.2	7.9	6.2	6.7
14	7.1	7.3	7.9	7.9	8.3	8.7	9.0	8.6	16	5.0	5.4	6.2	6.2	6.7	6.5	4.8	5.3
16	5.6	5.8	6.4	6.3	6.8	7.1	7.3	7.1	18	3.9	4.2	5.0	5.0	5.5	5.3	3.6	4.1
18	4.4	4.5	5.1	5.1	5.5	5.8	5.9	5.9	20	2.9	3.3	4.0	4.0	4.5	4.4	2.7	3.2
20	3.4	3.5	4.1	4.1	4.4	4.7	4.8	4.8	22	2.1	2.5	3.2	3.2	3.7	3.6	1.9	2.4
22	2.5	2.7	3.3	3.3	3.6	3.8	4.0	4.0	24	1.4	1.8	2.5	2.5	3.0	2.9	1.3	1.8
24	1.8	2.0	2.6	2.5	2.9	3.1	3.3	3.3	26		1.2	1.9	1.9	2.4	2.3		1.2
26	1.2	1.4	2.0	1.9	2.3	2.6	2.7	2.7	28			1.4	1.4	1.9	1.7		
28			1.4	1.4	1.8	2.1	2.2	2.2	30					1.4	1.3		
30					1.3	1.6	1.8	1.7	32								
32						1.2	1.3	1.3						1.0			
標準巻掛本数	2	2	2	2	2	2	2	2		2	2	2	2	2	2	2	2
LKコード	33	34	35	36	37	38	39	40		41	42	43	44	45	46	47	48
テレ1 (%)	90	45	45	0	0	0	0	0		90	45	45	0	0	0	90	45
テレ2 (%)	45	90	45	90	45	45	0	0		90	90	45	90	45	45	90	90
テレ3 (%)	45	45	45	90	90	45	90	100		45	90	45	90	90	100	90	90
テレ4 (%)	45	45	45	45	90	90	90	100		45	45	90	90	90	100	45	90
テレ5 (%)	45	45	90	45	45	90	90	100		45	45	90	45	90	100	45	45

補助ジブ定格総荷重表

HAVHY

定格総荷重(t) = 荷重 + フックブロック質量

補ジブ長さ 11.4m      アウトリガ張出幅 4.7m  
オフセット角度 10°      カウンタウエイト 15.2t

主ジブ長さ (m)	45.7	45.3	50.2	49.4	49.8	54.7	53.5	59.8
作業半径 (m)								
14	7.2	7.5		6.0	6.6			
16	5.8	6.1	5.7	4.7	5.3	5.0	4.7	
18	4.6	4.9	4.6	3.6	4.2	3.9	3.6	3.2
20	3.7	4.0	3.7	2.7	3.3	3.0	2.7	2.3
22	2.9	3.2	2.9	1.9	2.5	2.2	2.0	1.5
24	2.2	2.5	2.2	1.2	1.8	1.5	1.3	
26	1.7	1.9	1.6		1.2			
28	1.2	1.4	1.1					
標準巻掛本数	2	2	2	2	2	2	2	2
LKコード	49	50	51	52	53	54	55	56
テレ1 (%)	45	0	0	90	45	45	90	100
テレ2 (%)	45	90	100	90	90	100	90	100
テレ3 (%)	90	90	100	90	90	100	90	100
テレ4 (%)	90	90	100	90	90	100	90	100
テレ5 (%)	90	90	100	45	90	100	90	100

補助ジブ定格総荷重表

HAVHY

定格総荷重(t) = 荷重 + フックブロック質量

主ジブ長さ (m) 作業半径 (m)	補ジブ長さ オフセット角度								アウトリガ張出幅 カウンタウエイト									
	12.5	17	16.6	16.6	16.6	16.6	21.1	20.7	11.4m 20°	20.7	20.7	20.7	21.6	25.2	24.8	24.8	24.8	4.7m 15.2t
6	15.8																	
7	14.8	15.4	15.4	15.4	15.4	15.1												
8	13.8	14.6	14.5	14.5	14.5	14.3	15.0	15.0	8	14.9	14.6	13.4	12.8			15.3		
9	13.0	13.8	13.8	13.7	13.7	13.5	14.3	14.3	9	14.2	13.9	12.5	11.9	14.7	14.6	14.2	14.0	
10	12.3	13.1	13.1	13.1	13.0	12.8	13.7	13.6	10	13.6	13.3	11.7	11.1	14.1	14.0	13.6	13.4	
12	11.1	11.4	11.8	11.9	11.9	11.6	11.1	11.7	12	12.2	12.2	10.3	9.8	11.1	11.8	12.4	12.1	
14	9.5	8.7	9.1	9.4	9.6	9.8	8.4	9.0	14	9.4	9.8	9.2	8.8	8.4	9.1	9.6	9.8	
16	7.6	6.8	7.1	7.4	7.6	7.8	6.5	7.1	16	7.5	7.9	8.0	7.9	6.5	7.2	7.7	7.9	
18	6.1	5.3	5.7	6.0	6.2	6.4	5.1	5.6	18	6.0	6.4	6.6	6.6	5.1	5.7	6.2	6.4	
20	5.0	4.2	4.6	4.9	5.1	5.3	4.0	4.5	20	4.9	5.3	5.4	5.5	4.0	4.6	5.1	5.3	
22		3.3	3.7	4.0	4.2	4.4	3.1	3.6	22	4.0	4.4	4.5	4.6	3.1	3.7	4.2	4.4	
24		2.6	2.9	3.2	3.4	3.6	2.4	2.9	24	3.3	3.7	3.8	3.8	2.4	3.0	3.5	3.7	
26							1.6	2.3	26	2.7	3.0	3.2	3.2	1.6	2.4	2.9	3.1	
28								1.7	28	2.2	2.5	2.7	2.7	1.0	1.8	2.4	2.5	
									30						1.3	1.9	2.1	
									32							1.5	1.7	
標準巻掛本数	2	2	2	2	2	2	2	2		2	2	2	2	2	2	2	2	
LKコード	1	2	3	4	5	6	7	8		9	10	11	12	13	14	15	16	
テレ1 (%)	0	45	0	0	0	0	45	0		0	0	0	0	45	0	0	0	
テレ2 (%)	0	0	45	0	0	0	45	45		0	0	0	0	45	45	0	0	
テレ3 (%)	0	0	0	45	0	0	0	45		45	0	0	0	45	45	45	0	
テレ4 (%)	0	0	0	0	45	0	0	0		45	45	0	0	0	45	45	90	
テレ5 (%)	0	0	0	0	0	45	0	0		0	45	90	100	0	0	45	45	

補助ジブ定格総荷重表

HAVHY

定格総荷重(t) = 荷重 + フックブロック質量

主ジブ長さ (m) 作業半径 (m)	補ジブ長さ オフセット角度								アウトリガ張出幅 カウンタウエイト									
	24.8	25.7	29.3	28.9	28.9	28.9	28.9	28.9	11.4m 20°	31	33.4	33	33	33	33	33	35.1	4.7m 15.2t
9	12.6	12.1	14.9															
10	11.9	11.3	14.1	13.9	13.7	13.5	12.1											
12	10.7	10.1	11.0	12.0	12.2	12.4	11.0	10.8	12	10.2	10.8	11.2	11.4	11.2	11.9	10.9	10.2	
14	9.6	9.1	8.6	9.3	9.5	9.6	9.8	9.8	14	9.3	8.6	9.0	9.2	9.4	9.5	9.8	9.4	
16	8.0	8.0	6.6	7.4	7.5	7.7	7.8	8.0	16	8.0	6.9	7.1	7.3	7.5	7.6	7.8	7.8	
18	6.5	6.6	5.2	5.9	6.1	6.2	6.4	6.5	18	6.5	5.4	5.7	5.8	6.1	6.1	6.4	6.4	
20	5.4	5.5	4.1	4.8	5.0	5.1	5.3	5.4	20	5.4	4.3	4.5	4.7	5.0	5.0	5.2	5.3	
22	4.5	4.6	3.2	3.9	4.1	4.2	4.4	4.5	22	4.5	3.4	3.7	3.8	4.1	4.1	4.4	4.4	
24	3.8	3.8	2.5	3.2	3.4	3.5	3.6	3.8	24	3.8	2.7	2.9	3.1	3.3	3.4	3.6	3.7	
26	3.2	3.2	1.8	2.6	2.8	2.9	3.0	3.2	26	3.2	2.1	2.3	2.5	2.7	2.8	3.0	3.0	
28	2.7	2.7	1.2	2.1	2.2	2.4	2.5	2.7	28	2.7	1.5	1.8	2.0	2.2	2.3	2.5	2.5	
30	2.2	2.3		1.6	1.8	2.0	2.1	2.2	30	2.2		1.2	1.4	1.8	1.8	2.1	2.1	
32	1.8	1.9		1.1	1.3	1.5	1.7	1.8	32	1.9				1.3	1.4	1.7	1.7	
34								1.5	34	1.5						1.3	1.3	
36								1.1	36	1.1								
標準巻掛本数	2	2	2	2	2	2	2	2		2	2	2	2	2	2	2	2	
LKコード	17	18	19	20	21	22	23	24		25	26	27	28	29	30	31	32	
テレ1 (%)	0	0	45	0	0	0	0	0		0	45	0	0	0	0	0	0	
テレ2 (%)	0	0	45	45	0	0	0	0		0	45	90	45	45	0	0	0	
テレ3 (%)	0	0	45	45	90	45	45	0		0	45	45	90	45	90	45	45	
テレ4 (%)	45	45	45	45	45	90	45	90		100	45	45	45	45	90	90	100	
テレ5 (%)	90	100	0	45	45	45	90	90		100	45	45	45	90	45	90	100	

補助ジブ定格総荷重表

HAVHY

定格総荷重(t) = 荷重 + フックブロック質量

主ジブ長さ (m) 作業半径 (m)	補ジブ長さ オフセット角度									アウトリガ張出幅 カウンタウエイ																	
	37.1	37.5	37.5	37.1	37.1	37.1	37.1	40.6		11.4m 20°	11.4m 20°	11.4m 20°	11.4m 20°	11.4m 20°	11.4m 20°	11.4m 20°	11.4m 20°	11.4m 20°	4.7m 15.2t	4.7m 15.2t	4.7m 15.2t	4.7m 15.2t	4.7m 15.2t	4.7m 15.2t	4.7m 15.2t	4.7m 15.2t	
12	9.9	10.0	10.6																								
14	7.8	7.9	8.5	8.5	8.9	9.2	9.5		14	7.2	7.5	8.2	8.2	8.7													
16	6.2	6.3	6.9	6.9	7.3	7.5	7.7	7.6	16	5.6	6.0	6.7	6.7	7.2	6.9	5.4	5.8										
18	4.9	5.0	5.6	5.6	5.9	6.1	6.2	6.2	18	4.4	4.7	5.4	5.4	5.9	5.7	4.2	4.6										
20	3.8	4.0	4.5	4.5	4.7	5.0	5.1	5.1	20	3.4	3.7	4.4	4.4	4.9	4.7	3.2	3.6										
22	2.9	3.1	3.6	3.6	3.9	4.1	4.2	4.2	22	2.5	2.9	3.5	3.5	4.0	3.9	2.3	2.8										
24	2.2	2.3	2.9	2.9	3.1	3.4	3.5	3.5	24	1.8	2.1	2.8	2.8	3.3	3.2	1.6	2.1										
26	1.5	1.7	2.2	2.2	2.5	2.8	2.9	2.9	26	1.2	1.5	2.2	2.2	2.7	2.6	1.0	1.5										
28		1.1	1.7	1.7	2.0	2.2	2.4	2.4	28			1.6	1.6	2.1	2.0												
30			1.2	1.2	1.5	1.8	2.0	1.9	30			1.2	1.1	1.6	1.5												
32					1.0	1.3	1.5	1.5	32					1.2	1.1												
34							1.1	1.1																			
標準巻掛本数	2	2	2	2	2	2	2	2		2	2	2	2	2	2	2	2										
LKコード	33	34	35	36	37	38	39	40		41	42	43	44	45	46	47	48										
テレ1 (%)	90	45	45	0	0	0	0	0		90	45	45	0	0	0	90	45										
テレ2 (%)	45	90	45	90	45	45	0	0		90	90	45	90	45	45	90	90										
テレ3 (%)	45	45	45	90	90	45	90	100		45	90	45	90	90	100	90	90										
テレ4 (%)	45	45	45	45	90	90	90	100		45	45	90	90	90	100	45	90										
テレ5 (%)	45	45	90	45	45	90	90	100		45	45	90	45	90	100	45	45										

補助ジブ定格総荷重表

HAVHY

定格総荷重(t) = 荷重 + フックブロック質量

主ジブ長さ (m) 作業半径 (m)	補ジブ長さ オフセット角度								アウトリガ張出幅 カウンタウエイ																		
	45.7	45.3	50.2	49.4	49.8	54.7	53.5	59.8	11.4m 20°	11.4m 20°	11.4m 20°	11.4m 20°	11.4m 20°	11.4m 20°	11.4m 20°	11.4m 20°	4.7m 15.2t	4.7m 15.2t	4.7m 15.2t	4.7m 15.2t	4.7m 15.2t	4.7m 15.2t	4.7m 15.2t	4.7m 15.2t	4.7m 15.2t		
16	6.3	6.6																									
18	5.1	5.4	5.0	4.1	4.6			4.1																			
20	4.1	4.4	4.1	3.1	3.7	3.4	3.2	2.8																			
22	3.3	3.5	3.3	2.3	2.9	2.7	2.4	2.0																			
24	2.6	2.8	2.6	1.6	2.2	1.9	1.7	1.3																			
26	2.0	2.2	2.0	1.0	1.6	1.3	1.1																				
28	1.4	1.7	1.4		1.1																						
30		1.2																									
標準巻掛本数	2	2	2	2	2	2	2	2																			
LKコード	49	50	51	52	53	54	55	56																			
テレ1 (%)	45	0	0	90	45	45	90	100																			
テレ2 (%)	45	90	100	90	90	100	90	100																			
テレ3 (%)	90	90	100	90	90	100	90	100																			
テレ4 (%)	90	90	100	90	90	100	90	100																			
テレ5 (%)	90	90	100	45	90	100	90	100																			

補助ジブ定格総荷重表

HAVHY

定格総荷重(t) = 荷重 + フックブロック質量

主ジブ長さ (m)	補ジブ長さ オフセット角度									アウトリガ張出幅 カウンタウエイト								
	12.5	17	16.6	16.6	16.6	16.6	21.1	20.7		20.7	20.7	20.7	21.6	25.2	24.8	24.8	24.8	
作業半径 (m)																		
8	12.2	12.6	12.6	12.6	12.5				9	12.2	12.0							
9	11.6	12.0	12.0	12.0	12.0	11.8	12.3	12.3	10	11.8	11.6	11.0	10.5	12.1	12.0	11.8		
10	11.1	11.5	11.5	11.5	11.5	11.4	11.8	11.8	12	11.0	10.8	9.8	9.4	11.3	11.3	11.1	11.0	
12	10.1	10.7	10.7	10.7	10.6	10.5	11.1	11.0	14	9.8	10.2	8.9	8.4	9.0	9.5	10.0	10.2	
14	9.4	9.2	9.5	9.7	9.9	9.9	9.0	9.4	16	7.8	8.1	8.0	7.7	6.9	7.5	8.0	8.2	
16	7.8	7.1	7.5	7.7	7.9	8.1	6.9	7.4	18	6.3	6.6	6.8	6.8	5.4	6.0	6.5	6.7	
18	6.3	5.6	6.0	6.2	6.4	6.6	5.4	5.9	20	5.1	5.5	5.6	5.7	4.3	4.9	5.3	5.5	
20		4.4	4.8	5.0	5.2	5.4	4.2	4.7	22	4.2	4.5	4.7	4.7	3.3	3.9	4.4	4.6	
22		3.5	3.8	4.1	4.3	4.5	3.3	3.8	24	3.4	3.8	3.9	4.0	2.6	3.2	3.6	3.8	
24							2.5	3.0	26	2.8	3.1	3.3	3.3	1.9	2.5	3.0	3.2	
26							1.8	2.3	28					2.7	1.2	2.0	2.5	2.6
									30						1.4	2.0	2.1	
標準巻掛本数	2	2	2	2	2	2	2	2	2	2	2	2	2	2	2	2	2	2
LKコード	1	2	3	4	5	6	7	8	9	10	11	12	13	14	15	16		
テレ1 (%)	0	45	0	0	0	0	45	0	0	0	0	0	45	0	0	0	0	0
テレ2 (%)	0	0	45	0	0	0	45	45	0	0	0	0	45	45	0	0	0	0
テレ3 (%)	0	0	0	45	0	0	0	45	45	0	0	0	45	45	45	0	0	0
テレ4 (%)	0	0	0	0	45	0	0	0	45	45	0	0	0	45	45	90	0	0
テレ5 (%)	0	0	0	0	0	45	0	0	0	45	90	100	0	0	45	45	90	45

補助ジブ定格総荷重表

HAVHY

定格総荷重(t) = 荷重 + フックブロック質量

主ジブ長さ (m)	補ジブ長さ オフセット角度									アウトリガ張出幅 カウンタウエイト								
	24.8	25.7	29.3	28.9	28.9	28.9	28.9	28.9		31	33.4	33	33	33	33	33	35.1	
作業半径 (m)																		
12	10.0	9.5	11.5	11.2	11.2	11.1	10.2	10.0	12		11.3	11.3		10.3				
14	9.1	8.7	9.1	9.7	9.9	10.0	9.4	9.2	14	8.8	9.2	9.5	9.7	9.6	9.9	9.3	8.8	
16	8.3	8.0	7.1	7.7	7.9	8.0	8.1	8.3	16	8.1	7.3	7.5	7.6	7.9	7.9	8.1	8.2	
18	6.8	6.8	5.6	6.2	6.4	6.5	6.6	6.8	18	6.8	5.8	6.0	6.1	6.4	6.4	6.6	6.7	
20	5.6	5.7	4.4	5.1	5.2	5.4	5.5	5.6	20	5.6	4.6	4.8	5.0	5.2	5.3	5.5	5.5	
22	4.7	4.7	3.5	4.1	4.3	4.4	4.6	4.7	22	4.7	3.7	3.9	4.0	4.3	4.3	4.6	4.6	
24	3.9	4.0	2.7	3.4	3.5	3.7	3.8	3.9	24	4.0	2.9	3.1	3.3	3.5	3.6	3.8	3.8	
26	3.3	3.3	2.1	2.7	2.9	3.0	3.2	3.3	26	3.3	2.3	2.5	2.7	2.9	2.9	3.2	3.2	
28	2.7	2.8	1.4	2.2	2.4	2.5	2.6	2.8	28	2.8	1.7	2.0	2.1	2.4	2.4	2.6	2.7	
30	2.3	2.3		1.7	1.9	2.0	2.2	2.3	30	2.3	1.1	1.4	1.6	1.9	1.9	2.2	2.2	
32				1.2	1.4	1.6	1.7	1.9	32	1.9			1.1	1.4	1.5	1.8	1.8	
34						1.1	1.3	1.5	34	1.6					1.0	1.4	1.4	
									36	1.2							1.0	
標準巻掛本数	2	2	2	2	2	2	2	2	2	2	2	2	2	2	2	2	2	2
LKコード	17	18	19	20	21	22	23	24	25	26	27	28	29	30	31	32		
テレ1 (%)	0	0	45	0	0	0	0	0	0	45	0	0	0	0	0	0	0	0
テレ2 (%)	0	0	45	45	0	0	0	0	0	45	90	45	45	0	0	0	0	0
テレ3 (%)	0	0	45	45	90	45	45	0	0	45	45	90	45	90	45	45	45	45
テレ4 (%)	45	45	45	45	45	90	45	90	100	45	45	45	45	90	90	100	100	100
テレ5 (%)	90	100	0	45	45	45	90	90	100	45	45	45	90	45	90	100	100	100

補助ジブ定格総荷重表

HAVHY

定格総荷重(t) = 荷重 + フックブロック質量

主ジブ長さ (m) 作業半径 (m)	補ジブ長さ オフセット角度								11.4m 30°	アウトリガ張出幅 カウンタウエイト							
	37.1	37.5	37.5	37.1	37.1	37.1	37.1	40.6		4.7m 15.2t	4.7m 15.2t	4.7m 15.2t	4.7m 15.2t	4.7m 15.2t	4.7m 15.2t	4.7m 15.2t	4.7m 15.2t
14	8.4	8.6	9.1	9.1	9.5	9.5			16	6.2	6.5	7.1	7.2	7.6			
16	6.7	6.9	7.4	7.4	7.7	7.9	8.0	8.0	18	4.9	5.2	5.8	5.8	6.3	6.1	4.7	5.1
18	5.3	5.5	6.0	5.9	6.2	6.4	6.5	6.5	20	3.8	4.1	4.8	4.7	5.1	5.1	3.6	4.0
20	4.2	4.4	4.8	4.8	5.0	5.2	5.4	5.4	22	2.9	3.2	3.8	3.8	4.2	4.2	2.7	3.2
22	3.3	3.4	3.9	3.8	4.1	4.3	4.4	4.4	24	2.1	2.5	3.1	3.1	3.5	3.4	2.0	2.4
24	2.5	2.6	3.1	3.1	3.3	3.5	3.7	3.7	26	1.5	1.8	2.4	2.4	2.8	2.8	1.3	1.8
26	1.8	2.0	2.5	2.5	2.7	2.9	3.1	3.1	28		1.2	1.9	1.8	2.3	2.2		1.2
28	1.2	1.4	1.9	1.9	2.2	2.4	2.5	2.5	30			1.4	1.3	1.8	1.7		
30			1.4	1.3	1.7	1.9	2.1	2.1	32					1.4	1.3		
32					1.2	1.5	1.6	1.6									
34						1.0	1.2	1.2									
標準巻掛本数	2	2	2	2	2	2	2	2		2	2	2	2	2	2	2	2
LKコード	33	34	35	36	37	38	39	40		41	42	43	44	45	46	47	48
テレ1 (%)	90	45	45	0	0	0	0	0		90	45	45	0	0	0	90	45
テレ2 (%)	45	90	45	90	45	45	0	0		90	90	45	90	45	45	90	90
テレ3 (%)	45	45	45	90	90	45	90	100		45	90	45	90	90	100	90	90
テレ4 (%)	45	45	45	45	90	90	90	100		45	45	90	90	90	100	45	90
テレ5 (%)	45	45	90	45	45	90	90	100		45	45	90	45	90	100	45	45

01 März 2016

59705512\_1 - 236/237

補助ジブ定格総荷重表

HAVHY

定格総荷重(t) = 荷重 + フックブロック質量

主ジブ長さ (m) 作業半径 (m)	補ジブ長さ オフセット角度								11.4m 30°	アウトリガ張出幅 カウンタウエイト							
	45.7	45.3	50.2	49.4	49.8	54.7	53.5	59.8		4.7m 15.2t	4.7m 15.2t	4.7m 15.2t	4.7m 15.2t	4.7m 15.2t	4.7m 15.2t	4.7m 15.2t	4.7m 15.2t
18	5.5	5.8															
20	4.5	4.7	4.5	3.5	4.1		3.6										
22	3.6	3.9	3.6	2.7	3.2	3.0	2.7	2.4									
24	2.9	3.1	2.9	2.0	2.5	2.3	2.0	1.7									
26	2.2	2.5	2.3	1.3	1.9	1.7	1.4	1.1									
28	1.7	1.9	1.7		1.3	1.1											
30	1.2	1.4	1.2														
標準巻掛本数	2	2	2	2	2	2	2	2									
LKコード	49	50	51	52	53	54	55	56									
テレ1 (%)	45	0	0	90	45	45	90	100									
テレ2 (%)	45	90	100	90	90	100	90	100									
テレ3 (%)	90	90	100	90	90	100	90	100									
テレ4 (%)	90	90	100	90	90	100	90	100									
テレ5 (%)	90	90	100	45	90	100	90	100									

01 März 2016

59705512\_1 - 238

補助ジブ定格総荷重表

HAVHY

定格総荷重(t) = 荷重 + フックブロック質量

主ジブ長さ (m)	補ジブ長さ オフセット角度								11.4m 40°	アウトリガ張出幅 カウンタウエイト				4.7m 15.2t				
	12.5	17	16.6	16.6	16.6	16.6	21.1	20.7		20.7	20.7	21.6	25.2		24.8	24.8	24.8	
作業半径 (m)																		
9	10.5																	
10	10.1	10.4	10.4	10.4	10.4	10.3		10.5										
12	9.4	9.8	9.7	9.7	9.7	9.6	10.0	9.9	12	9.9	9.8	9.4	9.0	10.1	10.1	9.9	9.9	
14	8.9	9.3	9.2	9.2	9.2	9.2	9.4	9.5	14	9.5	9.4	8.5	8.2	9.5	9.6	9.5	9.5	
16	8.0	7.5	7.8	8.0	8.2	8.3	7.3	7.7	16	8.1	8.4	7.8	7.4	7.3	7.9	8.3	8.4	
18	6.4	5.9	6.2	6.4	6.6	6.8	5.7	6.2	18	6.5	6.8	7.0	6.8	5.7	6.3	6.7	6.9	
20		4.6	4.9	5.2	5.4	5.5	4.5	4.9	20	5.3	5.6	5.8	5.8	4.5	5.1	5.5	5.7	
22		3.6	3.9	4.1	4.3	4.5	3.5	3.9	22	4.3	4.6	4.8	4.8	3.5	4.1	4.6	4.7	
24							2.6	3.1	24	3.5	3.8	4.0	4.0	2.7	3.3	3.8	3.9	
									26				3.3	2.0	2.6	3.1	3.2	
									28					1.3	2.0	2.5	2.7	
標準巻掛本数	2	2	2	2	2	2	2	2		2	2	2	2	2	2	2	2	2
LKコード	1	2	3	4	5	6	7	8		9	10	11	12	13	14	15	16	
テレ1 (%)	0	45	0	0	0	0	45	0		0	0	0	0	45	0	0	0	
テレ2 (%)	0	0	45	0	0	0	45	45		0	0	0	0	45	45	0	0	
テレ3 (%)	0	0	0	45	0	0	0	45		45	0	0	0	45	45	45	0	
テレ4 (%)	0	0	0	0	45	0	0	0		45	45	0	0	0	45	45	90	
テレ5 (%)	0	0	0	0	0	45	0	0		0	45	90	100	0	0	45	45	

補助ジブ定格総荷重表

HAVHY

定格総荷重(t) = 荷重 + フックブロック質量

主ジブ長さ (m)	補ジブ長さ オフセット角度								11.4m 40°	アウトリガ張出幅 カウンタウエイト				4.7m 15.2t				
	24.8	25.7	29.3	28.9	28.9	28.9	28.9	28.9		31	33.4	33	33		33	33	33	35.1
作業半径 (m)																		
12	9.5	9.1	10.2	10.0														
14	8.7	8.3	9.6	9.6	9.6	9.5	8.9	8.8	14	8.3	9.7	9.7	9.7	9.0	9.5	8.8		
16	8.1	7.7	7.5	8.1	8.2	8.3	8.3	8.2	16	7.8	7.7	7.9	8.0	8.2	8.2	8.3	7.8	
18	7.0	7.0	5.9	6.5	6.6	6.8	6.9	7.0	18	7.0	6.1	6.3	6.4	6.6	6.7	6.9	6.9	
20	5.8	5.8	4.7	5.3	5.4	5.6	5.7	5.8	20	5.8	4.9	5.1	5.2	5.4	5.5	5.7	5.7	
22	4.8	4.9	3.7	4.3	4.5	4.6	4.7	4.8	22	4.9	3.9	4.1	4.3	4.5	4.5	4.7	4.8	
24	4.0	4.1	2.9	3.5	3.7	3.8	3.9	4.1	24	4.1	3.1	3.3	3.5	3.7	3.7	3.9	4.0	
26	3.4	3.4	2.2	2.8	3.0	3.1	3.3	3.4	26	3.4	2.5	2.7	2.8	3.0	3.1	3.3	3.3	
28	2.8	2.8	1.5	2.3	2.4	2.6	2.7	2.8	28	2.9	1.9	2.1	2.2	2.5	2.5	2.7	2.8	
30				1.8	2.0	2.1	2.2	2.4	30	2.4	1.3	1.5	1.7	2.0	2.0	2.3	2.3	
				1.2	1.4	1.6	1.8	1.9	32	2.0			1.2	1.5	1.6	1.8	1.9	
									34	1.6				1.0	1.1	1.4	1.5	
									36								1.1	
標準巻掛本数	2	2	2	2	2	2	2	2		2	2	2	2	2	2	2	2	
LKコード	17	18	19	20	21	22	23	24		25	26	27	28	29	30	31	32	
テレ1 (%)	0	0	45	0	0	0	0	0		0	45	0	0	0	0	0	0	
テレ2 (%)	0	0	45	45	0	0	0	0		0	45	90	45	45	0	0	0	
テレ3 (%)	0	0	45	45	90	45	45	0		0	45	45	90	45	90	45	45	
テレ4 (%)	45	45	45	45	45	90	45	90		100	45	45	45	45	90	90	100	
テレ5 (%)	90	100	0	45	45	45	90	90		100	45	45	45	90	45	90	100	

補助ジブ定格総荷重表

HAVHY

定格総荷重(t) = 荷重 + フックブロック質量

主ジブ長さ (m)	補ジブ長さ オフセット角度								11.4m 40°	アウトリガ張出幅 カウンタウエイト							
	37.1	37.5	37.5	37.1	37.1	37.1	37.1	40.6		4.7m 15.2t	4.7m 15.2t	4.7m 15.2t	4.7m 15.2t	4.7m 15.2t	4.7m 15.2t	4.7m 15.2t	4.7m 15.2t
作業半径 (m)																	
16	7.2	7.4	7.8	7.8	8.0	8.2	8.3		16	6.7	7.0	7.6					
18	5.8	5.9	6.3	6.3	6.5	6.7	6.8	6.8	18	5.3	5.6	6.2	6.2	6.6	6.5	5.1	5.5
20	4.6	4.7	5.1	5.0	5.3	5.5	5.6	5.6	20	4.2	4.5	5.1	5.1	5.4	5.4	4.0	4.4
22	3.6	3.7	4.1	4.1	4.3	4.5	4.6	4.6	22	3.2	3.5	4.1	4.1	4.4	4.4	3.1	3.5
24	2.8	2.9	3.3	3.3	3.5	3.7	3.8	3.8	24	2.4	2.7	3.3	3.3	3.6	3.7	2.3	2.7
26	2.0	2.2	2.6	2.6	2.9	3.1	3.2	3.2	26	1.7	2.0	2.6	2.6	3.0	3.0	1.6	2.0
28	1.4	1.6	2.1	2.1	2.3	2.5	2.6	2.6	28	1.1	1.4	2.0	2.0	2.4	2.4	1.0	1.4
30		1.0	1.5	1.5	1.8	2.0	2.2	2.2	30			1.5	1.5	2.0	1.9		
32			1.0		1.3	1.6	1.7	1.8	32			1.1	1.0	1.5	1.5		
34						1.1	1.3	1.3	34					1.0	1.1		
標準巻掛本数	2	2	2	2	2	2	2	2		2	2	2	2	2	2	2	2
LKコード	33	34	35	36	37	38	39	40		41	42	43	44	45	46	47	48
テレ1 (%)	90	45	45	0	0	0	0	0		90	45	45	0	0	0	90	45
テレ2 (%)	45	90	45	90	45	45	0	0		90	90	45	90	45	45	90	90
テレ3 (%)	45	45	45	90	90	45	90	100		45	90	45	90	90	100	90	90
テレ4 (%)	45	45	45	45	90	90	90	100		45	45	90	90	90	100	45	90
テレ5 (%)	45	45	90	45	45	90	90	100		45	45	90	45	90	100	45	45

補助ジブ定格総荷重表

HAVHY

定格総荷重(t) = 荷重 + フックブロック質量

主ジブ長さ (m)	補ジブ長さ オフセット角度							11.4m 40°	アウトリガ張出幅 カウンタウエイト							
	45.7	45.3	50.2	49.4	49.8	54.7	53.5		4.7m 15.2t	4.7m 15.2t	4.7m 15.2t	4.7m 15.2t	4.7m 15.2t	4.7m 15.2t	4.7m 15.2t	
作業半径 (m)																
18	5.9	6.2														
20	4.8	5.1		3.9	4.4											
22	3.9	4.1	3.9	3.0	3.5	3.3	3.1									
24	3.1	3.4	3.1	2.3	2.8	2.6	2.3									
26	2.5	2.7	2.5	1.6	2.1	2.0	1.7									
28	1.9	2.1	1.9	1.0	1.5	1.4	1.1									
30	1.4	1.6	1.4		1.0											
32			1.1													
標準巻掛本数	2	2	2	2	2	2	2									
LKコード	49	50	51	52	53	54	55									
テレ1 (%)	45	0	0	90	45	45	90									
テレ2 (%)	45	90	100	90	90	100	90									
テレ3 (%)	90	90	100	90	90	100	90									
テレ4 (%)	90	90	100	90	90	100	90									
テレ5 (%)	90	90	100	45	90	100	90									



補助ジブ定格総荷重表

HAVHY

定格総荷重(t) = 荷重 + フックブロック質量

主ジブ長さ (m) 作業半径 (m)	補ジブ長さ オフセット角度								11.4m 0°	アウトリガ張出幅 カウンタウイト				4.7m 13.1t			
	12.5	17	16.6	16.6	16.6	16.6	16.6	21.1	20.7	20.7	20.7	20.7	21.6	25.2	24.8	24.8	24.8
3	16.6	16.6	16.6	16.6	16.6	16.6	16.6	16.6	3	16.6							
3.5	16.6	16.6	16.6	16.6	16.6	16.6	16.6	16.6	3.5	16.6	16.6	16.6					
4	16.6	16.6	16.6	16.6	16.6	16.6	16.6	16.6	4	16.6	16.6	16.6	16.6	16.6	16.6	16.6	
4.5	16.6	16.6	16.6	16.6	16.6	16.6	16.6	16.6	4.5	16.6	16.6	16.6	16.6	16.6	16.6	16.6	
5	16.6	16.6	16.6	16.6	16.6	16.6	16.6	16.6	5	16.6	16.6	16.6	16.6	16.6	16.6	16.6	
6	16.6	16.6	16.6	16.6	16.6	16.6	16.6	16.6	6	16.6	16.6	16.6	16.6	16.6	16.6	16.6	
7	16.6	16.6	16.6	16.6	16.6	16.6	16.6	16.6	7	16.6	16.6	16.6	16.6	16.6	16.6	16.6	
8	16.6	16.6	16.6	16.6	16.6	16.6	16.6	16.6	8	16.6	16.6	16.6	16.6	16.6	16.6	16.6	
9	16.6	15.4	16.0	16.4	16.6	16.6	14.3	15.5	9	16.4	16.6	14.7	13.9	13.4	14.8	15.9	
10	14.1	12.9	13.4	13.8	14.2	14.4	12.3	13.2	10	13.9	14.4	13.6	12.9	11.5	12.9	13.9	
12	10.5	9.4	9.9	10.2	10.5	10.8	8.9	9.7	12	10.3	10.7	11.0	11.0	8.8	9.8	10.5	
14	8.2	7.1	7.5	7.9	8.1	8.4	6.7	7.3	14	7.9	8.3	8.6	8.6	6.6	7.4	8.1	
16	6.5	5.4	5.9	6.2	6.5	6.7	5.1	5.7	16	6.2	6.7	6.8	6.9	5.0	5.8	6.4	
18	5.3	4.2	4.7	5.0	5.2	5.4	3.9	4.5	18	5.0	5.4	5.6	5.6	3.8	4.6	5.2	
20	4.4	3.3	3.7	4.0	4.3	4.5	2.9	3.5	20	4.0	4.4	4.6	4.6	2.9	3.6	4.2	
22		2.6	3.0	3.3	3.5	3.7	2.2	2.8	22	3.3	3.7	3.8	3.9	2.1	2.8	3.4	
24		2.0	2.4	2.7	2.9	3.1	1.5	2.2	24	2.6	3.0	3.2	3.2	1.3	2.2	2.8	
26								1.6	26	2.1	2.5	2.7	2.7		1.6	2.3	
									28	1.7	2.1	2.3	2.3		1.1	1.8	
									30				1.9			1.4	
									32							1.0	
標準巻掛本数	2	2	2	2	2	2	2	2		2	2	2	2	2	2	2	
LKコード	1	2	3	4	5	6	7	8		9	10	11	12	13	14	15	
テレ1 (%)	0	45	0	0	0	0	45	0		0	0	0	0	45	0	0	
テレ2 (%)	0	0	45	0	0	0	45	45		0	0	0	0	45	45	0	
テレ3 (%)	0	0	0	45	0	0	0	45		45	0	0	0	45	45	45	
テレ4 (%)	0	0	0	0	45	0	0	0		45	45	0	0	0	45	90	
テレ5 (%)	0	0	0	0	0	45	0	0		0	45	90	100	0	0	45	

補助ジブ定格総荷重表

HAVHY

定格総荷重(t) = 荷重 + フックブロック質量

主ジブ長さ (m) 作業半径 (m)	補ジブ長さ オフセット角度								11.4m 0°	アウトリガ張出幅 カウンタウイト				4.7m 13.1t			
	24.8	25.7	29.3	28.9	28.9	28.9	28.9	28.9	31	33.4	33	33	33	33	33	35.1	
4.5	16.6																
5	16.6	16.6	16.6	16.6	16.6												
6	16.6	16.6	16.6	16.6	16.6	16.6	16.6	15.4	6		16.6	16.6					
7	16.6	16.4	16.6	16.6	16.6	16.6	16.6	15.4	7	13.4	16.6	16.6	16.6	15.9	15.2	13.6	
8	16.6	15.6	15.0	16.5	16.6	16.6	16.6	15.2	8	13.3	14.5	15.1	15.4	15.8	15.2	13.6	
9	15.5	14.6	12.9	14.4	14.7	15.1	15.3	14.6	9	13.0	12.6	13.1	13.4	13.9	14.0	13.6	
10	14.4	13.6	11.2	12.6	13.0	13.3	13.5	13.8	10	12.6	11.0	11.5	11.8	12.3	12.4	12.9	
12	10.9	11.0	8.5	9.9	10.2	10.5	10.7	10.9	12	10.8	8.4	8.9	9.2	9.7	9.8	10.2	
14	8.5	8.5	6.6	7.7	7.9	8.1	8.3	8.4	14	8.5	6.6	7.0	7.3	7.8	7.8	8.2	
16	6.8	6.8	5.1	6.0	6.2	6.4	6.6	6.7	16	6.8	5.1	5.6	5.8	6.2	6.2	6.5	
18	5.5	5.5	3.9	4.7	5.0	5.1	5.3	5.5	18	5.5	4.0	4.4	4.6	4.9	5.0	5.3	
20	4.5	4.6	3.0	3.8	4.0	4.2	4.3	4.5	20	4.5	3.1	3.5	3.7	3.9	4.0	4.3	
22	3.8	3.8	2.2	3.0	3.2	3.4	3.5	3.7	22	3.7	2.3	2.7	2.9	3.2	3.2	3.5	
24	3.1	3.2	1.5	2.4	2.6	2.8	2.9	3.1	24	3.1	1.7	2.0	2.3	2.5	2.6	2.9	
26	2.6	2.6		1.8	2.1	2.3	2.4	2.5	26	2.6	1.1	1.4	1.7	2.0	2.1	2.4	
28	2.2	2.2		1.3	1.6	1.8	2.0	2.1	28	2.1			1.1	1.5	1.6	1.9	
30	1.8	1.8			1.1	1.3	1.5	1.7	30	1.7				1.0	1.1	1.5	
32	1.4	1.5					1.1	1.3	32	1.3						1.1	
34		1.1															
標準巻掛本数	2	2	2	2	2	2	2	2		2	2	2	2	2	2	2	
LKコード	17	18	19	20	21	22	23	24		25	26	27	28	29	30	31	
テレ1 (%)	0	0	45	0	0	0	0	0		0	45	0	0	0	0	0	
テレ2 (%)	0	0	45	45	0	0	0	0		0	45	90	45	45	0	0	
テレ3 (%)	0	0	45	45	90	45	45	0		0	45	45	90	45	90	45	
テレ4 (%)	45	45	45	45	45	90	45	90		100	45	45	45	45	90	100	
テレ5 (%)	90	100	0	45	45	45	90	90		100	45	45	45	90	45	100	

補助ジブ定格総荷重表

HAVHY

定格総荷重(t) = 荷重 + フックブロック質量

補助ジブ長さ 11.4m      アウトリガ張出幅 4.7m  
オフセット角度 0°      カウンタウエイト 13.1t

主ジブ長さ (m)	37.1	37.5	37.5	37.1	37.1	37.1	37.1	40.6		41.2	41.6	41.6	41.2	41.2	44.7	45.3	45.7
作業半径 (m)																	
8	13.1	13.3	14.1	14.1	14.1	13.3	12.1		9	10.4	10.8	11.7	11.8	11.0			
9	11.3	11.5	12.3	12.3	12.8	13.3	12.1	10.0	10	9.0	9.4	10.3	10.3	11.0	9.0	8.5	9.1
10	9.8	10.0	10.7	10.8	11.3	11.7	12.0	10.0	12	6.8	7.2	8.0	8.0	8.7	8.4	6.4	7.0
12	7.5	7.7	8.3	8.3	8.9	9.3	9.6	9.2	14	5.1	5.5	6.3	6.3	6.9	6.7	4.8	5.4
14	5.7	5.9	6.6	6.5	7.0	7.4	7.7	7.4	16	3.8	4.2	5.0	5.0	5.6	5.4	3.5	4.1
16	4.3	4.5	5.2	5.2	5.6	6.0	6.3	6.0	18	2.7	3.2	3.9	3.9	4.5	4.3	2.5	3.1
18	3.2	3.4	4.1	4.0	4.5	4.9	5.1	4.9	20	1.9	2.3	3.1	3.0	3.6	3.5	1.7	2.2
20	2.4	2.5	3.2	3.1	3.6	3.9	4.1	4.0	22	1.2	1.6	2.3	2.3	2.9	2.7	1.0	1.5
22	1.6	1.8	2.4	2.4	2.8	3.2	3.3	3.3	24			1.7	1.7	2.2	2.1		
24		1.2	1.8	1.8	2.2	2.5	2.7	2.6	26			1.2	1.2	1.7	1.5		
26			1.2	1.2	1.7	2.0	2.2	2.1	28					1.2	1.1		
28					1.2	1.5	1.7	1.6									
30						1.0	1.2	1.2									
標準巻掛本数	2	2	2	2	2	2	2	2		2	2	2	2	2	2	2	2
LKコード	33	34	35	36	37	38	39	40		41	42	43	44	45	46	47	48
テレ1 (%)	90	45	45	0	0	0	0	0		90	45	45	0	0	0	90	45
テレ2 (%)	45	90	45	90	45	45	0	0		90	90	45	90	45	45	90	90
テレ3 (%)	45	45	45	90	90	45	90	100		45	90	45	90	90	100	90	90
テレ4 (%)	45	45	45	45	90	90	90	100		45	45	90	90	90	100	45	90
テレ5 (%)	45	45	90	45	45	90	90	100		45	45	90	45	90	100	45	45

01 März 2016

59705512\_1 - 250/251

補助ジブ定格総荷重表

HAVHY

定格総荷重(t) = 荷重 + フックブロック質量

補助ジブ長さ 11.4m      アウトリガ張出幅 4.7m  
オフセット角度 0°      カウンタウエイト 13.1t

主ジブ長さ (m)	45.7	45.3	50.2	49.4	49.8	54.7	53.5	59.8
作業半径 (m)								
10	9.7	9.6						
12	7.5	7.9	7.4	6.2	6.9		6.1	
14	5.9	6.3	5.8	4.7	5.3	5.0	4.7	4.1
16	4.6	5.0	4.6	3.4	4.1	3.8	3.5	3.0
18	3.6	3.9	3.6	2.5	3.1	2.9	2.5	2.0
20	2.8	3.1	2.8	1.7	2.3	2.0	1.7	1.1
22	2.1	2.4	2.0		1.6	1.3		
24	1.4	1.7	1.4					
26		1.2						
標準巻掛本数	2	2	2	2	2	2	2	2
LKコード	49	50	51	52	53	54	55	56
テレ1 (%)	45	0	0	90	45	45	90	100
テレ2 (%)	45	90	100	90	90	100	90	100
テレ3 (%)	90	90	100	90	90	100	90	100
テレ4 (%)	90	90	100	90	90	100	90	100
テレ5 (%)	90	90	100	45	90	100	90	100

01 März 2016

59705512\_1 - 252

補助ジブ定格総荷重表

HAVHY

定格総荷重(t) = 荷重 + フックブロック質量

主ジブ長さ (m) 作業半径 (m)	補ジブ長さ オフセット角度								11.4m 10°	アウトリガ張出幅 カウンタウエイト				4.7m 13.1t				
	12.5	17	16.6	16.6	16.6	16.6	16.6	21.1	20.7	20.7	20.7	21.6	25.2	24.8	24.8	24.8		
4	16.6																	
4.5	16.6	16.6	16.6	16.6	16.6													
5	16.6	16.6	16.6	16.6	16.6	16.6												
6	16.6	16.6	16.6	16.6	16.6	16.6	16.6	16.6	6	16.6	16.6	16.6			16.6			
7	16.6	16.6	16.6	16.6	16.6	16.6	16.6	16.6	7	16.6	16.6	15.8	15.1	16.6	16.6	16.6		
8	16.1	16.6	16.6	16.6	16.6	16.5	16.6	16.6	8	16.6	16.6	14.5	13.9	16.6	16.6	16.6		
9	14.9	16.3	16.3	16.2	16.2	15.3	15.4	16.5	9	16.6	16.2	13.4	12.8	14.5	15.7	16.6		
10	13.8	13.7	14.2	14.5	14.8	14.3	13.3	14.1	10	14.6	15.1	12.5	11.9	12.5	13.8	14.7		
12	11.0	10.0	10.4	10.8	11.0	11.3	9.7	10.3	12	10.8	11.3	11.0	10.4	9.6	10.4	11.0		
14	8.5	7.6	8.0	8.3	8.5	8.8	7.2	7.9	14	8.3	8.7	8.9	9.0	7.2	7.9	8.5		
16	6.8	5.8	6.2	6.5	6.8	7.0	5.5	6.1	16	6.6	7.0	7.2	7.2	5.5	6.2	6.8		
18	5.5	4.6	5.0	5.2	5.5	5.7	4.2	4.8	18	5.3	5.7	5.8	5.9	4.2	4.9	5.5		
20	4.5	3.6	3.9	4.2	4.5	4.7	3.2	3.8	20	4.3	4.6	4.8	4.8	3.2	3.9	4.4		
22		2.8	3.2	3.4	3.7	3.9	2.5	3.0	22	3.5	3.8	4.0	4.0	2.4	3.1	3.6		
24		2.1	2.5	2.8	3.0	3.2	1.7	2.4	24	2.8	3.2	3.3	3.4	1.7	2.4	3.0		
26							1.1	1.8	26	2.3	2.6	2.8	2.8	1.0	1.9	2.4		
28								1.2	28	1.8	2.2	2.3	2.4		1.3	2.0		
									30				2.0			1.5		
									32							1.3		
標準巻掛本数	2	2	2	2	2	2	2	2		2	2	2	2	2	2	2		
LKコード	1	2	3	4	5	6	7	8		9	10	11	12	13	14	15		
テレ1 (%)	0	45	0	0	0	0	45	0		0	0	0	0	45	0	0		
テレ2 (%)	0	0	45	0	0	0	45	45		0	0	0	0	45	45	0		
テレ3 (%)	0	0	0	45	0	0	0	45		45	0	0	0	45	45	0		
テレ4 (%)	0	0	0	0	45	0	0	0		45	45	0	0	0	45	90		
テレ5 (%)	0	0	0	0	0	45	0	0		0	45	90	100	0	0	45		

補助ジブ定格総荷重表

HAVHY

定格総荷重(t) = 荷重 + フックブロック質量

主ジブ長さ (m) 作業半径 (m)	補ジブ長さ オフセット角度								11.4m 10°	アウトリガ張出幅 カウンタウエイト				4.7m 13.1t				
	24.8	25.7	29.3	28.9	28.9	28.9	28.9	28.9	31	33.4	33	33	33	33	33	35.1		
7	16.0																	
8	14.9	14.1	16.1	16.6	16.6		15.2											
9	13.9	13.2	13.9	15.3	15.6	15.9	14.2	13.9	9	13.0	13.6	14.0	14.3	14.5				
10	13.0	12.3	12.1	13.4	13.7	14.0	13.4	13.1	10	12.3	11.9	12.3	12.6	13.0	13.1	13.0		
12	11.4	10.9	9.3	10.5	10.8	11.0	11.2	11.4	12	10.8	9.2	9.6	9.9	10.3	10.4	10.8		
14	8.9	8.9	7.2	8.2	8.4	8.5	8.7	8.9	14	8.9	7.2	7.6	7.9	8.3	8.4	8.7		
16	7.1	7.2	5.6	6.4	6.6	6.8	6.9	7.1	16	7.1	5.7	6.1	6.3	6.6	6.6	6.9		
18	5.8	5.8	4.3	5.1	5.3	5.5	5.6	5.8	18	5.8	4.5	4.8	5.0	5.3	5.3	5.6		
20	4.8	4.8	3.3	4.1	4.3	4.4	4.6	4.7	20	4.8	3.5	3.8	4.0	4.2	4.3	4.6		
22	4.0	4.0	2.5	3.3	3.5	3.6	3.8	3.9	22	3.9	2.7	3.0	3.2	3.4	3.5	3.7		
24	3.3	3.3	1.8	2.6	2.8	3.0	3.1	3.3	24	3.3	2.0	2.3	2.5	2.8	2.8	3.1		
26	2.7	2.8	1.2	2.1	2.3	2.4	2.6	2.7	26	2.7	1.4	1.7	1.9	2.2	2.3	2.5		
28	2.3	2.3		1.5	1.8	2.0	2.1	2.2	28	2.3		1.2	1.4	1.7	1.8	2.1		
30	1.9	1.9		1.1	1.3	1.5	1.7	1.8	30	1.9				1.2	1.3	1.6		
32	1.5	1.5				1.1	1.3	1.4	32	1.5						1.2		
34		1.2						1.1	34	1.1								
標準巻掛本数	2	2	2	2	2	2	2	2		2	2	2	2	2	2	2		
LKコード	17	18	19	20	21	22	23	24		25	26	27	28	29	30	31		
テレ1 (%)	0	0	45	0	0	0	0	0		0	45	0	0	0	0	0		
テレ2 (%)	0	0	45	45	0	0	0	0		0	45	90	45	45	0	0		
テレ3 (%)	0	0	45	45	90	45	45	0		0	45	45	90	45	90	45		
テレ4 (%)	45	45	45	45	45	90	45	90		100	45	45	45	45	90	100		
テレ5 (%)	90	100	0	45	45	45	90	90		100	45	45	45	90	45	100		

補助ジブ定格総荷重表

HAVHY

定格総荷重(t) = 荷重 + フックブロック質量

		補ジブ長さ オフセット角度								11.4m 10°	アウトリガ張出幅 カウンタウエイト								4.7m 13.1t
主ジブ長さ (m)		37.1	37.5	37.5	37.1	37.1	37.1	37.1	40.6		41.2	41.6	41.6	41.2	41.2	44.7	45.3	45.7	
作業半径 (m)																			
	10	10.8		11.6															
	12	8.3	8.4	9.1	9.1	9.5	9.9	10.1	9.8	12	7.6	8.0	8.7	8.7	9.3				
	14	6.4	6.6	7.2	7.2	7.6	8.0	8.2	7.9	14	5.8	6.2	6.9	6.9	7.5	7.2	5.5	6.0	
	16	4.9	5.1	5.7	5.7	6.1	6.5	6.7	6.5	16	4.4	4.8	5.5	5.5	6.1	5.9	4.1	4.7	
	18	3.8	3.9	4.5	4.5	4.9	5.3	5.4	5.3	18	3.3	3.7	4.4	4.4	4.9	4.7	3.1	3.6	
	20	2.8	3.0	3.6	3.6	4.0	4.2	4.4	4.4	20	2.4	2.8	3.5	3.5	4.0	3.8	2.2	2.7	
	22	2.0	2.2	2.8	2.8	3.2	3.4	3.6	3.6	22	1.6	2.0	2.7	2.7	3.2	3.1	1.4	1.9	
	24	1.4	1.5	2.1	2.1	2.5	2.8	2.9	2.9	24		1.3	2.0	2.0	2.5	2.4		1.3	
	26			1.5	1.5	1.9	2.2	2.4	2.3	26			1.5	1.5	2.0	1.8			
	28			1.0	1.0	1.4	1.7	1.9	1.8	28					1.5	1.3			
	30						1.3	1.4	1.4	30						1.1			
	32						1.0	1.0											
標準巻掛本数		2	2	2	2	2	2	2	2		2	2	2	2	2	2	2	2	
LKコード		33	34	35	36	37	38	39	40		41	42	43	44	45	46	47	48	
テレ1 (%)		90	45	45	0	0	0	0	0		90	45	45	0	0	0	90	45	
テレ2 (%)		45	90	45	90	45	45	0	0		90	90	45	90	45	45	90	90	
テレ3 (%)		45	45	45	90	90	45	90	100		45	90	45	90	90	100	90	90	
テレ4 (%)		45	45	45	45	90	90	90	100		45	45	90	90	90	100	45	90	
テレ5 (%)		45	45	90	45	45	90	90	100		45	45	90	45	90	100	45	45	

補助ジブ定格総荷重表

HAVHY

定格総荷重(t) = 荷重 + フックブロック質量

		補ジブ長さ オフセット角度								11.4m 10°	アウトリガ張出幅 カウンタウエイト								4.7m 13.1t
主ジブ長さ (m)		45.7	45.3	50.2	49.4	49.8	54.7	53.5	59.8										
作業半径 (m)																			
	14	6.5	6.8		5.3	5.9													
	16	5.2	5.5	5.1	4.0	4.6	4.4	4.1											
	18	4.1	4.4	4.1	3.0	3.6	3.4	3.1	2.6										
	20	3.2	3.5	3.2	2.1	2.7	2.5	2.2	1.7										
	22	2.4	2.7	2.4	1.4	2.0	1.7	1.5											
	24	1.8	2.1	1.8		1.4	1.1												
	26	1.3	1.5	1.2															
	28			1.0															
標準巻掛本数		2	2	2	2	2	2	2	2										
LKコード		49	50	51	52	53	54	55	56										
テレ1 (%)		45	0	0	90	45	45	90	100										
テレ2 (%)		45	90	100	90	90	100	90	100										
テレ3 (%)		90	90	100	90	90	100	90	100										
テレ4 (%)		90	90	100	90	90	100	90	100										
テレ5 (%)		90	90	100	45	90	100	90	100										

補助ジブ定格総荷重表

HAVHY

定格総荷重(t) = 荷重 + フックブロック質量

主ジブ長さ (m) 作業半径 (m)	補ジブ長さ オフセット角度								アウトリガ張出幅 カウンタウエイト								
	11.4m 20°	11.4m 20°	11.4m 20°	11.4m 20°	11.4m 20°	11.4m 20°	11.4m 20°	11.4m 20°	4.7m 13.1t	4.7m 13.1t	4.7m 13.1t	4.7m 13.1t	4.7m 13.1t	4.7m 13.1t	4.7m 13.1t	4.7m 13.1t	4.7m 13.1t
12.5	17	16.6	16.6	16.6	16.6	21.1	20.7		20.7	20.7	20.7	21.6	25.2	24.8	24.8	24.8	
6	15.8																
7	14.8	15.4	15.4	15.4	15.4	15.1											
8	13.8	14.6	14.5	14.5	14.5	14.3	15.0	15.0	8	14.9	14.6	13.4	12.8		15.3		
9	13.0	13.8	13.8	13.7	13.7	13.5	14.3	14.3	9	14.2	13.9	12.5	11.9	14.7	14.6	14.2	14.0
10	12.3	13.1	13.1	13.1	13.0	12.8	13.7	13.6	10	13.6	13.3	11.7	11.1	13.6	14.0	13.6	13.4
12	11.1	10.6	11.0	11.3	11.5	11.6	10.4	10.9	12	11.4	11.7	10.3	9.8	10.3	11.0	11.6	11.7
14	8.9	8.1	8.4	8.7	8.9	9.1	7.8	8.3	14	8.8	9.1	9.2	8.8	7.8	8.4	9.0	9.1
16	7.0	6.2	6.6	6.9	7.1	7.3	6.0	6.5	16	6.9	7.3	7.5	7.5	5.9	6.6	7.1	7.3
18	5.6	4.9	5.2	5.5	5.7	5.9	4.6	5.1	18	5.6	5.9	6.1	6.1	4.6	5.2	5.7	5.9
20	4.6	3.8	4.2	4.4	4.6	4.8	3.5	4.1	20	4.5	4.8	5.0	5.0	3.5	4.2	4.7	4.9
22		2.9	3.3	3.6	3.8	4.0	2.7	3.2	22	3.6	4.0	4.2	4.2	2.7	3.3	3.8	4.0
24		2.2	2.6	2.8	3.1	3.3	2.0	2.5	24	2.9	3.3	3.5	3.5	2.0	2.6	3.1	3.3
26							1.3	1.9	26	2.4	2.7	2.9	2.9	1.3	2.1	2.6	2.7
28								1.3	28	1.9	2.2	2.4	2.4		1.5	2.1	2.2
									30							1.6	1.8
									32							1.2	1.4
標準巻掛本数	2	2	2	2	2	2	2	2		2	2	2	2	2	2	2	2
LKコード	1	2	3	4	5	6	7	8		9	10	11	12	13	14	15	16
テレ1 (%)	0	45	0	0	0	0	45	0		0	0	0	0	45	0	0	0
テレ2 (%)	0	0	45	0	0	0	45	45		0	0	0	0	45	45	0	0
テレ3 (%)	0	0	0	45	0	0	0	45		45	0	0	0	45	45	45	0
テレ4 (%)	0	0	0	0	45	0	0	0		45	45	0	0	0	45	45	90
テレ5 (%)	0	0	0	0	0	45	0	0		0	45	90	100	0	0	45	45

補助ジブ定格総荷重表

HAVHY

定格総荷重(t) = 荷重 + フックブロック質量

主ジブ長さ (m) 作業半径 (m)	補ジブ長さ オフセット角度								アウトリガ張出幅 カウンタウエイト								
	11.4m 20°	11.4m 20°	11.4m 20°	11.4m 20°	11.4m 20°	11.4m 20°	11.4m 20°	11.4m 20°	4.7m 13.1t	4.7m 13.1t	4.7m 13.1t	4.7m 13.1t	4.7m 13.1t	4.7m 13.1t	4.7m 13.1t	4.7m 13.1t	4.7m 13.1t
24.8	25.7	29.3	28.9	28.9	28.9	28.9	28.9		31	33.4	33	33	33	33	33	33	35.1
9	12.6	12.1	14.9														
10	11.9	11.3	13.1	13.9	13.7	13.5	12.1										
12	10.7	10.1	10.1	11.2	11.4	11.6	11.0	10.8	12	10.2	9.9	10.3	10.6	11.0	11.0	10.9	10.2
14	9.3	9.1	7.9	8.6	8.8	9.0	9.1	9.3	14	9.3	7.9	8.2	8.5	8.8	8.8	9.1	9.1
16	7.4	7.5	6.1	6.8	7.0	7.1	7.3	7.4	16	7.4	6.2	6.5	6.7	7.0	7.0	7.3	7.3
18	6.1	6.1	4.7	5.4	5.6	5.8	5.9	6.0	18	6.1	4.9	5.2	5.3	5.6	5.6	5.9	5.9
20	5.0	5.0	3.7	4.4	4.5	4.7	4.8	5.0	20	5.0	3.9	4.1	4.3	4.5	4.6	4.8	4.8
22	4.1	4.2	2.8	3.5	3.7	3.8	4.0	4.1	22	4.1	3.0	3.3	3.4	3.7	3.7	4.0	4.0
24	3.4	3.5	2.1	2.8	3.0	3.2	3.3	3.4	24	3.4	2.3	2.6	2.7	3.0	3.0	3.3	3.3
26	2.9	2.9	1.4	2.3	2.4	2.6	2.7	2.9	26	2.9	1.7	2.0	2.2	2.4	2.5	2.7	2.7
28	2.4	2.4		1.7	1.9	2.1	2.2	2.4	28	2.4	1.1	1.4	1.6	1.9	2.0	2.2	2.2
30	2.0	2.0		1.2	1.4	1.6	1.8	1.9	30	2.0			1.1	1.4	1.5	1.8	1.8
32	1.6	1.6			1.0	1.2	1.4	1.5	32	1.6					1.0	1.4	1.4
34								1.2	34	1.2							1.0
標準巻掛本数	2	2	2	2	2	2	2	2		2	2	2	2	2	2	2	2
LKコード	17	18	19	20	21	22	23	24		25	26	27	28	29	30	31	32
テレ1 (%)	0	0	45	0	0	0	0	0		0	45	0	0	0	0	0	0
テレ2 (%)	0	0	45	45	0	0	0	0		0	45	90	45	45	0	0	0
テレ3 (%)	0	0	45	45	90	45	45	0		0	45	45	90	45	90	45	45
テレ4 (%)	45	45	45	45	45	90	45	90		100	45	45	45	45	90	90	100
テレ5 (%)	90	100	0	45	45	45	90	90		100	45	45	45	90	45	90	100

補助ジブ定格総荷重表

HAVHY

定格総荷重(t) = 荷重 + フックブロック質量

主ジブ長さ (m)	補ジブ長さ オフセット角度								11.4m 20°	アウトリガ張出幅 カウンタウエイト							
	37.1	37.5	37.5	37.1	37.1	37.1	37.1	40.6		4.7m 13.1t	4.7m 13.1t	4.7m 13.1t	4.7m 13.1t	4.7m 13.1t	4.7m 13.1t	4.7m 13.1t	4.7m 13.1t
作業半径 (m)																	
12	9.0	9.2	9.8						14	6.5	6.8	7.5	7.5	8.0			
14	7.0	7.2	7.8	7.8	8.2	8.5	8.7		16	5.0	5.4	6.0	6.0	6.5	6.3	4.7	5.2
16	5.5	5.7	6.2	6.2	6.6	6.9	7.1	6.9	18	3.8	4.2	4.8	4.8	5.3	5.2	3.6	4.1
18	4.3	4.4	5.0	5.0	5.4	5.6	5.7	5.7	20	2.8	3.2	3.9	3.8	4.3	4.2	2.6	3.1
20	3.3	3.4	4.0	4.0	4.3	4.5	4.7	4.7	22	2.0	2.4	3.0	3.0	3.5	3.4	1.9	2.3
22	2.4	2.6	3.1	3.1	3.5	3.7	3.8	3.8	24	1.3	1.7	2.3	2.3	2.8	2.7	1.2	1.7
24	1.7	1.9	2.4	2.4	2.8	3.0	3.1	3.1	26		1.1	1.8	1.7	2.2	2.1		1.1
26	1.1	1.3	1.8	1.8	2.2	2.4	2.6	2.6	28			1.2	1.2	1.7	1.6		
28			1.3	1.3	1.7	1.9	2.1	2.1	30					1.3	1.2		
30					1.2	1.4	1.6	1.6									
32						1.0	1.2	1.2									
標準巻掛本数	2	2	2	2	2	2	2	2		2	2	2	2	2	2	2	2
LKコード	33	34	35	36	37	38	39	40		41	42	43	44	45	46	47	48
テレ1 (%)	90	45	45	0	0	0	0	0		90	45	45	0	0	0	90	45
テレ2 (%)	45	90	45	90	45	45	0	0		90	90	45	90	45	45	90	90
テレ3 (%)	45	45	45	90	90	45	90	100		45	90	45	90	90	100	90	90
テレ4 (%)	45	45	45	45	90	90	90	100		45	45	90	90	90	100	45	90
テレ5 (%)	45	45	90	45	45	90	90	100		45	45	90	45	90	100	45	45

01 März 2016

59705512\_1 - 264/265

補助ジブ定格総荷重表

HAVHY

定格総荷重(t) = 荷重 + フックブロック質量

主ジブ長さ (m)	補ジブ長さ オフセット角度							11.4m 20°	アウトリガ張出幅 カウンタウエイト								
	45.7	45.3	50.2	49.4	49.8	54.7	53.5		4.7m 13.1t	4.7m 13.1t	4.7m 13.1t	4.7m 13.1t	4.7m 13.1t	4.7m 13.1t	4.7m 13.1t		
作業半径 (m)																	
16	5.7	6.0															
18	4.5	4.8	4.5	3.5	4.1		3.5										
20	3.6	3.9	3.6	2.6	3.2	2.9	2.7										
22	2.8	3.1	2.8	1.8	2.4	2.2	1.9										
24	2.1	2.4	2.1	1.2	1.7	1.5	1.3										
26	1.5	1.8	1.5		1.2												
28	1.0	1.3	1.0														
標準巻掛本数	2	2	2	2	2	2	2										
LKコード	49	50	51	52	53	54	55										
テレ1 (%)	45	0	0	90	45	45	90										
テレ2 (%)	45	90	100	90	90	100	90										
テレ3 (%)	90	90	100	90	90	100	90										
テレ4 (%)	90	90	100	90	90	100	90										
テレ5 (%)	90	90	100	45	90	100	90										

01 März 2016

59705512\_1 - 266

補助ジブ定格総荷重表

HAVHY

定格総荷重(t) = 荷重 + フックブロック質量

主ジブ長さ (m)	補ジブ長さ オフセット角度								11.4m 30°	アウトリガ張出幅 カウンタウエイト				4.7m 13.1t				
	12.5	17	16.6	16.6	16.6	16.6	21.1	20.7		20.7	20.7	21.6	25.2		24.8	24.8	24.8	
作業半径 (m)																		
8	12.2	12.6	12.6	12.6	12.5													
9	11.6	12.0	12.0	12.0	12.0	11.8	12.3	12.3	9	12.2	12.0							
10	11.1	11.5	11.5	11.5	11.5	11.4	11.8	11.8	10	11.8	11.6	11.0	10.5	12.1	12.0	11.8		
12	10.1	10.7	10.7	10.7	10.6	10.5	11.0	11.0	12	11.0	10.8	9.8	9.4	11.0	11.3	11.1	11.0	
14	9.2	8.5	8.8	9.1	9.3	9.5	8.3	8.8	14	9.2	9.5	8.9	8.4	8.3	8.9	9.4	9.5	
16	7.3	6.6	6.9	7.2	7.4	7.6	6.4	6.9	16	7.3	7.6	7.7	7.7	6.4	7.0	7.4	7.6	
18	5.8	5.1	5.5	5.7	5.9	6.1	4.9	5.4	18	5.8	6.2	6.3	6.3	4.9	5.5	6.0	6.2	
20		4.0	4.3	4.6	4.8	5.0	3.8	4.3	20	4.7	5.0	5.2	5.2	3.8	4.4	4.9	5.1	
22		3.1	3.4	3.7	3.9	4.1	2.9	3.4	22	3.8	4.1	4.3	4.3	2.9	3.5	4.0	4.2	
24							2.2	2.7	24	3.1	3.4	3.6	3.6	2.2	2.8	3.3	3.4	
26							1.4	2.0	26	2.4	2.8	2.9	3.0	1.5	2.2	2.7	2.8	
									28				2.5		1.6	2.2	2.3	
									30						1.0	1.7	1.9	
標準巻掛本数	2	2	2	2	2	2	2	2		2	2	2	2	2	2	2	2	
LKコード	1	2	3	4	5	6	7	8		9	10	11	12	13	14	15	16	
テレ1 (%)	0	45	0	0	0	0	45	0		0	0	0	0	45	0	0	0	
テレ2 (%)	0	0	45	0	0	0	45	45		0	0	0	0	45	45	0	0	
テレ3 (%)	0	0	0	45	0	0	0	45		45	0	0	0	45	45	45	0	
テレ4 (%)	0	0	0	0	45	0	0	0		45	45	0	0	0	45	45	90	
テレ5 (%)	0	0	0	0	0	45	0	0		0	45	90	100	0	0	45	45	

補助ジブ定格総荷重表

HAVHY

定格総荷重(t) = 荷重 + フックブロック質量

主ジブ長さ (m)	補ジブ長さ オフセット角度								11.4m 30°	アウトリガ張出幅 カウンタウエイト				4.7m 13.1t				
	24.8	25.7	29.3	28.9	28.9	28.9	28.9	28.9		31	33.4	33	33		33	33	33	35.1
作業半径 (m)																		
12	10.0	9.5	10.9	11.2	11.2	11.1	10.2	10.0	12		10.7	11.0		10.3				
14	9.1	8.7	8.5	9.1	9.2	9.4	9.4	9.2	14	8.8	8.5	8.8	9.0	9.2	9.3	9.3	8.8	
16	7.7	7.8	6.5	7.2	7.3	7.5	7.6	7.7	16	7.7	6.7	6.9	7.1	7.3	7.4	7.6	7.6	
18	6.3	6.3	5.1	5.7	5.9	6.0	6.2	6.3	18	6.3	5.3	5.5	5.7	5.9	5.9	6.2	6.2	
20	5.2	5.2	4.0	4.6	4.8	4.9	5.0	5.2	20	5.2	4.2	4.4	4.5	4.8	4.8	5.0	5.1	
22	4.3	4.3	3.1	3.7	3.9	4.0	4.2	4.3	22	4.3	3.3	3.5	3.7	3.9	3.9	4.2	4.2	
24	3.6	3.6	2.4	3.0	3.2	3.3	3.4	3.6	24	3.6	2.6	2.8	2.9	3.2	3.2	3.4	3.5	
26	3.0	3.0	1.7	2.4	2.6	2.7	2.8	3.0	26	3.0	1.9	2.2	2.3	2.6	2.6	2.8	2.9	
28	2.5	2.5	1.0	1.9	2.1	2.2	2.3	2.5	28	2.5	1.3	1.6	1.8	2.1	2.1	2.3	2.4	
30	2.0	2.0		1.4	1.6	1.8	1.9	2.0	30	2.1		1.1	1.3	1.6	1.6	1.9	1.9	
32					1.1	1.3	1.4	1.6	32	1.7				1.1	1.2	1.5	1.5	
34						1.0	1.2		34	1.3						1.1	1.1	
標準巻掛本数	2	2	2	2	2	2	2	2		2	2	2	2	2	2	2	2	
LKコード	17	18	19	20	21	22	23	24		25	26	27	28	29	30	31	32	
テレ1 (%)	0	0	45	0	0	0	0	0		0	45	0	0	0	0	0	0	
テレ2 (%)	0	0	45	45	0	0	0	0		0	45	90	45	45	0	0	0	
テレ3 (%)	0	0	45	45	90	45	45	0		0	45	45	90	45	90	45	45	
テレ4 (%)	45	45	45	45	45	90	45	90		100	45	45	45	45	90	90	100	
テレ5 (%)	90	100	0	45	45	45	90	90		100	45	45	45	90	45	90	100	

補助ジブ定格総荷重表

HAVHY

定格総荷重(t) = 荷重 + フックブロック質量

主ジブ長さ (m)	補ジブ長さ オフセット角度								11.4m 30°	アウトリガ張出幅 カウンタウエイト									
	37.1	37.5	37.5	37.1	37.1	37.1	37.1	40.6		4.7m 13.1t	4.7m 13.1t	4.7m 13.1t	4.7m 13.1t	4.7m 13.1t	4.7m 13.1t	4.7m 13.1t	4.7m 13.1t		
作業半径 (m)																			
14	7.7	7.8	8.3	8.3	8.7	9.0			16	5.6	5.9	6.5	6.5	7.0					
16	6.1	6.2	6.7	6.7	7.1	7.3	7.5	7.3	18	4.3	4.6	5.3	5.2	5.7	5.5	4.1	4.5		
18	4.7	4.9	5.4	5.4	5.7	5.9	6.0	6.0	20	3.3	3.6	4.2	4.2	4.7	4.5	3.1	3.5		
20	3.7	3.8	4.3	4.3	4.6	4.8	4.9	4.9	22	2.4	2.7	3.4	3.4	3.8	3.7	2.2	2.7		
22	2.8	2.9	3.5	3.4	3.7	3.9	4.1	4.0	24	1.7	2.0	2.6	2.6	3.1	3.0	1.5	2.0		
24	2.0	2.2	2.7	2.7	3.0	3.2	3.3	3.3	26	1.0	1.4	2.0	2.0	2.5	2.4		1.4		
26	1.4	1.5	2.1	2.0	2.4	2.6	2.7	2.7	28			1.5	1.5	1.9	1.8				
28			1.5	1.5	1.9	2.1	2.2	2.2	30					1.5	1.4				
30			1.0		1.3	1.6	1.8	1.8	32					1.0					
32						1.2	1.3	1.3											
標準巻掛本数	2	2	2	2	2	2	2	2		2	2	2	2	2	2	2	2	2	2
LKコード	33	34	35	36	37	38	39	40		41	42	43	44	45	46	47	48		
テレ1 (%)	90	45	45	0	0	0	0	0		90	45	45	0	0	0	90	45		
テレ2 (%)	45	90	45	90	45	45	0	0		90	90	45	90	45	45	90	90		
テレ3 (%)	45	45	45	90	90	45	90	100		45	90	45	90	90	100	90	90		
テレ4 (%)	45	45	45	45	90	90	90	100		45	45	90	90	90	100	45	90		
テレ5 (%)	45	45	90	45	45	90	90	100		45	45	90	45	90	100	45	45		

補助ジブ定格総荷重表

HAVHY

定格総荷重(t) = 荷重 + フックブロック質量

主ジブ長さ (m)	補ジブ長さ オフセット角度							11.4m 30°	アウトリガ張出幅 カウンタウエイト									
	45.7	45.3	50.2	49.4	49.8	54.7	53.5		4.7m 13.1t	4.7m 13.1t	4.7m 13.1t	4.7m 13.1t	4.7m 13.1t	4.7m 13.1t	4.7m 13.1t			
作業半径 (m)																		
18	5.0	5.2																
20	4.0	4.2	3.9	3.0	3.5		3.1											
22	3.1	3.4	3.1	2.2	2.7	2.5	2.3											
24	2.4	2.7	2.5	1.5	2.1	1.9	1.6											
26	1.8	2.1	1.9		1.5	1.3	1.0											
28	1.3	1.5	1.3															
30		1.1																
標準巻掛本数	2	2	2	2	2	2	2											
LKコード	49	50	51	52	53	54	55											
テレ1 (%)	45	0	0	90	45	45	90											
テレ2 (%)	45	90	100	90	90	100	90											
テレ3 (%)	90	90	100	90	90	100	90											
テレ4 (%)	90	90	100	90	90	100	90											
テレ5 (%)	90	90	100	45	90	100	90											



補助ジブ定格総荷重表

HAVHY

定格総荷重(t) = 荷重 + フックブロック質量

主ジブ長さ (m) 作業半径 (m)	補ジブ長さ オフセット角度								11.4m 40°	アウトリガ張出幅 カウンタウエイト				4.7m 13.1t			
	12.5	17	16.6	16.6	16.6	16.6	21.1	20.7		20.7	20.7	20.7	21.6	25.2	24.8	24.8	24.8
9	10.5																
10	10.1	10.4	10.4	10.4	10.4	10.3		10.5									
12	9.4	9.8	9.7	9.7	9.7	9.6	10.0	9.9	12	9.9	9.8	9.4	9.0	10.1	10.1	9.9	9.9
14	8.9	8.9	9.2	9.2	9.2	9.2	8.8	9.2	14	9.5	9.4	8.5	8.2	8.8	9.3	9.5	9.5
16	7.5	6.9	7.2	7.4	7.6	7.8	6.7	7.2	16	7.5	7.8	7.8	7.4	6.8	7.3	7.7	7.9
18	5.9	5.4	5.7	5.9	6.1	6.3	5.2	5.7	18	6.0	6.4	6.5	6.5	5.3	5.8	6.2	6.4
20		4.2	4.5	4.7	4.9	5.1	4.0	4.5	20	4.9	5.2	5.3	5.4	4.1	4.6	5.1	5.2
22		3.2	3.5	3.7	4.0	4.1	3.1	3.5	22	3.9	4.3	4.4	4.4	3.1	3.7	4.2	4.3
24							2.3	2.7	24	3.1	3.5	3.6	3.7	2.4	2.9	3.4	3.6
									26				3.0	1.6	2.3	2.8	2.9
									28						1.7	2.2	2.4
標準巻掛本数	2	2	2	2	2	2	2	2		2	2	2	2	2	2	2	2
LKコード	1	2	3	4	5	6	7	8		9	10	11	12	13	14	15	16
テレ1 (%)	0	45	0	0	0	0	45	0		0	0	0	0	45	0	0	0
テレ2 (%)	0	0	45	0	0	0	45	45		0	0	0	0	45	45	0	0
テレ3 (%)	0	0	0	45	0	0	0	45		45	0	0	0	45	45	45	0
テレ4 (%)	0	0	0	0	45	0	0	0		45	45	0	0	0	45	45	90
テレ5 (%)	0	0	0	0	0	45	0	0		0	45	90	100	0	0	45	45

補助ジブ定格総荷重表

HAVHY

定格総荷重(t) = 荷重 + フックブロック質量

主ジブ長さ (m) 作業半径 (m)	補ジブ長さ オフセット角度								11.4m 40°	アウトリガ張出幅 カウンタウエイト				4.7m 13.1t			
	24.8	25.7	29.3	28.9	28.9	28.9	28.9	28.9		31	33.4	33	33	33	33	33	35.1
12	9.5	9.1	10.2	10.0													
14	8.7	8.3	8.9	9.5	9.6	9.5	8.9	8.8	14	8.3	9.0	9.3	9.4	9.0	9.5	8.8	
16	8.0	7.7	6.9	7.5	7.6	7.8	7.9	8.0	16	7.8	7.1	7.3	7.4	7.6	7.7	7.9	7.8
18	6.5	6.5	5.4	6.0	6.2	6.3	6.4	6.5	18	6.5	5.6	5.8	5.9	6.2	6.2	6.4	6.4
20	5.4	5.4	4.2	4.8	5.0	5.1	5.2	5.4	20	5.4	4.5	4.6	4.8	5.0	5.0	5.3	5.3
22	4.4	4.5	3.3	3.9	4.1	4.2	4.3	4.5	22	4.5	3.5	3.7	3.9	4.1	4.1	4.3	4.4
24	3.7	3.7	2.5	3.2	3.3	3.5	3.6	3.7	24	3.7	2.8	3.0	3.1	3.3	3.4	3.6	3.6
26	3.0	3.1	1.9	2.5	2.7	2.8	2.9	3.1	26	3.1	2.1	2.3	2.5	2.7	2.7	3.0	3.0
28	2.5	2.5	1.2	2.0	2.1	2.3	2.4	2.5	28	2.6	1.5	1.8	1.9	2.2	2.2	2.4	2.5
30				1.4	1.6	1.8	1.9	2.1	30	2.1		1.2	1.4	1.7	1.7	2.0	2.0
32					1.1	1.3	1.5	1.7	32	1.7				1.2	1.2	1.5	1.6
									34	1.3						1.1	1.2
標準巻掛本数	2	2	2	2	2	2	2	2		2	2	2	2	2	2	2	2
LKコード	17	18	19	20	21	22	23	24		25	26	27	28	29	30	31	32
テレ1 (%)	0	0	45	0	0	0	0	0		0	45	0	0	0	0	0	0
テレ2 (%)	0	0	45	45	0	0	0	0		0	45	90	45	45	0	0	0
テレ3 (%)	0	0	45	45	90	45	45	0		0	45	45	90	45	90	45	45
テレ4 (%)	45	45	45	45	45	90	45	90		100	45	45	45	45	90	90	100
テレ5 (%)	90	100	0	45	45	45	90	90		100	45	45	45	90	45	90	100

補助ジブ定格総荷重表

HAVHY

定格総荷重(t) = 荷重 + フックブロック質量

主ジブ長さ (m)	補ジブ長さ オフセット角度								アウトリガ張出幅 カウンタウエイト								
	37.1	37.5	37.5	37.1	37.1	37.1	37.1	40.6	41.2	41.6	41.6	41.2	41.2	44.7	45.3	45.7	
作業半径 (m)																	
16	6.6	6.7	7.2	7.2	7.5	7.7	7.8		16	6.1	6.4	7.0					
18	5.2	5.3	5.8	5.8	6.0	6.2	6.3	6.3	18	4.8	5.1	5.6	5.6	6.1	5.9	4.5	4.9
20	4.0	4.2	4.6	4.6	4.8	5.0	5.2	5.2	20	3.7	4.0	4.6	4.6	5.0	4.9	3.5	3.9
22	3.1	3.3	3.7	3.7	3.9	4.1	4.2	4.2	22	2.7	3.1	3.7	3.6	4.0	4.0	2.6	3.0
24	2.3	2.5	3.0	2.9	3.2	3.4	3.5	3.5	24	2.0	2.3	2.9	2.9	3.3	3.2	1.8	2.3
26	1.6	1.8	2.3	2.2	2.5	2.7	2.9	2.9	26	1.3	1.6	2.2	2.2	2.7	2.6	1.2	1.6
28	1.0	1.2	1.7	1.7	2.0	2.2	2.3	2.3	28		1.0	1.7	1.6	2.1	2.0		1.1
30			1.2	1.1	1.5	1.7	1.9	1.9	30			1.2	1.1	1.6	1.5		
32						1.3	1.4	1.4	32					1.2	1.1		
34							1.0	1.0									
標準巻掛本数	2	2	2	2	2	2	2	2	2	2	2	2	2	2	2	2	2
LKコード	33	34	35	36	37	38	39	40	41	42	43	44	45	46	47	48	
テレ1 (%)	90	45	45	0	0	0	0	0	90	45	45	0	0	0	90	45	
テレ2 (%)	45	90	45	90	45	45	0	0	90	90	45	90	45	45	90	90	
テレ3 (%)	45	45	45	90	90	45	90	100	45	90	45	90	90	100	90	90	
テレ4 (%)	45	45	45	45	90	90	90	100	45	45	90	90	90	100	45	90	
テレ5 (%)	45	45	90	45	45	90	90	100	45	45	90	45	90	100	45	45	

補助ジブ定格総荷重表

HAVHY

定格総荷重(t) = 荷重 + フックブロック質量

主ジブ長さ (m)	補ジブ長さ オフセット角度							アウトリガ張出幅 カウンタウエイト				
	45.7	45.3	50.2	49.4	49.8	54.7	53.5	4.7m	13.1t			
作業半径 (m)												
18	5.3	5.6										
20	4.3	4.5		3.4	3.9							
22	3.4	3.7	3.4	2.6	3.1	2.9	2.6					
24	2.7	2.9	2.7	1.8	2.3	2.2	1.9					
26	2.0	2.3	2.1	1.2	1.7	1.6	1.3					
28	1.5	1.7	1.6		1.2	1.0						
30		1.2	1.1									
標準巻掛本数	2	2	2	2	2	2	2					
LKコード	49	50	51	52	53	54	55					
テレ1 (%)	45	0	0	90	45	45	90					
テレ2 (%)	45	90	100	90	90	100	90					
テレ3 (%)	90	90	100	90	90	100	90					
テレ4 (%)	90	90	100	90	90	100	90					
テレ5 (%)	90	90	100	45	90	100	90					

補助ジブ定格総荷重表

HAVHY

定格総荷重(t) = 荷重 + フックブロック質量

主ジブ長さ (m) 作業半径 (m)	補ジブ長さ オフセット角度								11.4m 0°	アウトリガ張出幅 カウンタウエイト				4.7m 10.7t			
	12.5	17	16.6	16.6	16.6	16.6	16.6	21.1	20.7	20.7	20.7	20.7	21.6	25.2	24.8	24.8	24.8
3	16.6	16.6	16.6	16.6	16.6	16.6	16.6	16.6	3	16.6							
3.5	16.6	16.6	16.6	16.6	16.6	16.6	16.6	16.6	3.5	16.6	16.6	16.6					
4	16.6	16.6	16.6	16.6	16.6	16.6	16.6	16.6	4	16.6	16.6	16.6	16.6	16.6	16.6	16.6	
4.5	16.6	16.6	16.6	16.6	16.6	16.6	16.6	16.6	4.5	16.6	16.6	16.6	16.6	16.6	16.6	16.6	
5	16.6	16.6	16.6	16.6	16.6	16.6	16.6	16.6	5	16.6	16.6	16.6	16.6	16.6	16.6	16.6	
6	16.6	16.6	16.6	16.6	16.6	16.6	16.6	16.6	6	16.6	16.6	16.6	16.6	16.6	16.6	16.6	
7	16.6	16.6	16.6	16.6	16.6	16.6	16.6	16.6	7	16.6	16.6	16.6	16.6	16.6	16.6	16.6	
8	16.6	16.6	16.6	16.6	16.6	16.6	16.6	15.0	8	16.6	16.6	16.0	15.2	14.0	15.5	16.6	
9	15.4	14.0	14.6	15.0	15.4	15.7	12.8	14.0	9	14.9	15.6	14.7	13.9	11.9	13.3	14.4	
10	12.9	11.7	12.2	12.6	12.9	13.2	11.0	12.0	10	12.7	13.2	13.4	12.9	10.2	11.6	12.6	
12	9.6	8.4	8.9	9.3	9.6	9.8	8.0	8.7	12	9.3	9.8	10.0	10.1	7.6	8.8	9.5	
14	7.4	6.3	6.7	7.1	7.4	7.6	5.9	6.6	14	7.1	7.6	7.8	7.8	5.8	6.6	7.3	
16	5.8	4.8	5.2	5.5	5.8	6.0	4.4	5.0	16	5.5	6.0	6.2	6.2	4.3	5.1	5.7	
18	4.7	3.7	4.1	4.4	4.6	4.9	3.3	3.9	18	4.4	4.8	5.0	5.0	3.2	4.0	4.6	
20	3.8	2.8	3.2	3.5	3.7	4.0	2.4	3.0	20	3.5	3.9	4.1	4.1	2.3	3.1	3.7	
22		2.1	2.5	2.8	3.1	3.3	1.6	2.3	22	2.8	3.2	3.4	3.4	1.5	2.4	2.9	
24		1.5	2.0	2.3	2.5	2.7		1.7	24	2.2	2.6	2.8	2.8		1.7	2.4	
								1.1	26	1.7	2.1	2.3	2.3		1.2	1.9	
									28	1.3	1.7	1.9	1.9			1.4	
									30				1.6			1.2	
標準巻掛本数	2	2	2	2	2	2	2	2		2	2	2	2	2	2	2	
LKコード	1	2	3	4	5	6	7	8		9	10	11	12	13	14	15	
テレ1 (%)	0	45	0	0	0	0	45	0		0	0	0	0	45	0	0	
テレ2 (%)	0	0	45	0	0	0	45	45		0	0	0	0	45	45	0	
テレ3 (%)	0	0	0	45	0	0	0	45		45	0	0	0	45	45	45	
テレ4 (%)	0	0	0	0	45	0	0	0		45	45	0	0	0	45	90	
テレ5 (%)	0	0	0	0	0	45	0	0		0	45	90	100	0	0	45	

補助ジブ定格総荷重表

HAVHY

定格総荷重(t) = 荷重 + フックブロック質量

主ジブ長さ (m) 作業半径 (m)	補ジブ長さ オフセット角度								11.4m 0°	アウトリガ張出幅 カウンタウエイト				4.7m 10.7t			
	24.8	25.7	29.3	28.9	28.9	28.9	28.9	28.9	31	33.4	33	33	33	33	33	35.1	
4.5	16.6																
5	16.6	16.6	16.6	16.6	16.6												
6	16.6	16.6	16.6	16.6	16.6	16.6	16.6	15.4	6		16.6	16.6					
7	16.6	16.4	15.8	16.6	16.6	16.6	16.6	15.4	7	13.4	15.3	15.9	16.2	15.9	15.2	13.6	
8	16.6	15.6	13.4	15.0	15.4	15.7	16.0	15.2	8	13.3	13.1	13.6	13.9	14.5	14.6	13.6	
9	15.0	14.6	11.5	13.0	13.3	13.7	13.9	14.2	9	13.0	11.2	11.8	12.1	12.6	12.7	13.2	
10	13.2	13.1	9.9	11.3	11.7	12.0	12.2	12.5	10	12.3	9.7	10.2	10.6	11.0	11.1	11.6	
12	10.0	10.0	7.4	8.8	9.1	9.4	9.7	9.9	12	9.7	7.4	7.9	8.2	8.6	8.7	9.2	
14	7.7	7.7	5.6	6.9	7.1	7.3	7.5	7.7	14	7.7	5.7	6.1	6.4	6.8	6.9	7.4	
16	6.1	6.1	4.2	5.3	5.5	5.7	5.9	6.1	16	6.1	4.3	4.7	5.0	5.5	5.5	5.8	
18	4.9	5.0	3.2	4.2	4.4	4.5	4.7	4.9	18	4.9	3.3	3.7	3.9	4.3	4.4	4.7	
20	4.0	4.0	2.3	3.3	3.5	3.6	3.8	4.0	20	4.0	2.4	2.8	3.1	3.4	3.5	3.8	
22	3.3	3.3	1.6	2.6	2.8	2.9	3.1	3.2	22	3.2	1.7	2.1	2.3	2.7	2.8	3.0	
24	2.7	2.7		1.9	2.2	2.3	2.5	2.6	24	2.7	1.1	1.5	1.7	2.1	2.2	2.4	
26	2.2	2.2		1.4	1.6	1.8	2.0	2.2	26	2.2			1.2	1.5	1.6	2.0	
28	1.8	1.8			1.1	1.3	1.5	1.7	28	1.7				1.1	1.1	1.5	
30	1.4	1.4					1.1	1.3	30	1.3						1.1	
32	1.1	1.1															
標準巻掛本数	2	2	2	2	2	2	2	2		2	2	2	2	2	2	2	
LKコード	17	18	19	20	21	22	23	24		25	26	27	28	29	30	31	
テレ1 (%)	0	0	45	0	0	0	0	0		0	45	0	0	0	0	0	
テレ2 (%)	0	0	45	45	0	0	0	0		0	45	90	45	45	0	0	
テレ3 (%)	0	0	45	45	90	45	45	0		0	45	45	90	45	90	45	
テレ4 (%)	45	45	45	45	45	90	45	90		100	45	45	45	45	90	100	
テレ5 (%)	90	100	0	45	45	45	90	90		100	45	45	45	90	45	90	

補助ジブ定格総荷重表

HAVHY

定格総荷重(t) = 荷重 + フックブロック質量

補ジブ長さ 11.4m アウトリガ張出幅 4.7m  
オフセット角度 0° カウンタウエイト 10.7t

主ジブ長さ (m)	37.1	37.5	37.5	37.1	37.1	37.1	37.1	40.6		41.2	41.6	41.6	41.2	41.2	44.7	45.3	45.7
作業半径 (m)																	
8	11.7	11.9	12.7	12.7	13.3	13.3	12.1		9	9.1	9.6	10.5	10.5	11.0			
9	10.0	10.2	11.0	11.0	11.5	12.0	12.1	10.0	10	7.8	8.3	9.2	9.2	9.8	9.0	7.4	8.0
10	8.6	8.8	9.6	9.6	10.1	10.5	10.8	10.0	12	5.8	6.2	7.0	7.1	7.7	7.4	5.4	6.0
12	6.4	6.6	7.3	7.3	7.8	8.3	8.5	8.2	14	4.2	4.7	5.5	5.5	6.1	5.8	3.9	4.5
14	4.8	5.0	5.7	5.7	6.1	6.5	6.8	6.5	16	3.0	3.4	4.2	4.2	4.8	4.6	2.8	3.3
16	3.5	3.7	4.4	4.4	4.8	5.2	5.5	5.3	18	2.0	2.5	3.2	3.2	3.8	3.6	1.8	2.4
18	2.5	2.7	3.4	3.3	3.8	4.2	4.4	4.2	20	1.3	1.7	2.4	2.4	3.0	2.8	1.1	1.6
20	1.7	1.9	2.5	2.5	2.9	3.3	3.6	3.4	22			1.7	1.7	2.3	2.1		
22	1.0	1.2	1.8	1.8	2.2	2.6	2.9	2.7	24			1.2	1.1	1.7	1.5		
24			1.2	1.2	1.6	2.0	2.2	2.1	26					1.2	1.0		
26					1.1	1.5	1.7	1.5									
28					1.1	1.3	1.1										
標準巻掛本数	2	2	2	2	2	2	2	2		2	2	2	2	2	2	2	2
LKコード	33	34	35	36	37	38	39	40		41	42	43	44	45	46	47	48
テレ1 (%)	90	45	45	0	0	0	0	0		90	45	45	0	0	0	90	45
テレ2 (%)	45	90	45	90	45	45	0	0		90	90	45	90	45	45	90	90
テレ3 (%)	45	45	45	90	90	45	90	100		45	90	45	90	90	100	90	90
テレ4 (%)	45	45	45	45	90	90	90	100		45	45	90	90	90	100	45	90
テレ5 (%)	45	45	90	45	45	90	90	100		45	45	90	45	90	100	45	45

補助ジブ定格総荷重表

HAVHY

定格総荷重(t) = 荷重 + フックブロック質量

補ジブ長さ 11.4m アウトリガ張出幅 4.7m  
オフセット角度 0° カウンタウエイト 10.7t

主ジブ長さ (m)	45.7	45.3	50.2	49.4	49.8	54.7	53.5	59.8
作業半径 (m)								
10	8.6	9.0						
12	6.6	6.9	6.5	5.2	5.9		5.2	
14	5.1	5.4	5.0	3.8	4.5	4.2	3.8	3.3
16	3.9	4.2	3.9	2.7	3.4	3.1	2.8	2.2
18	2.9	3.2	2.9	1.8	2.4	2.1	1.9	1.2
20	2.1	2.4	2.1	1.1	1.7	1.3	1.0	
22	1.5	1.7	1.4					
24		1.2						
標準巻掛本数	2	2	2	2	2	2	2	2
LKコード	49	50	51	52	53	54	55	56
テレ1 (%)	45	0	0	90	45	45	90	100
テレ2 (%)	45	90	100	90	90	100	90	100
テレ3 (%)	90	90	100	90	90	100	90	100
テレ4 (%)	90	90	100	90	90	100	90	100
テレ5 (%)	90	90	100	45	90	100	90	100

補助ジブ定格総荷重表

HAVHY

定格総荷重(t) = 荷重 + フックブロック質量

主ジブ長さ (m) 作業半径 (m)	補ジブ長さ オフセット角度								アウトリガ張出幅 カウンタウエイト							
	12.5	17	16.6	16.6	16.6	16.6	21.1	20.7	20.7	20.7	20.7	21.6	25.2	24.8	24.8	24.8
4	16.6															
4.5	16.6	16.6	16.6	16.6	16.6											
5	16.6	16.6	16.6	16.6	16.6	16.6										
6	16.6	16.6	16.6	16.6	16.6	16.6	16.6	16.6	6	16.6	16.6	16.6			16.6	
7	16.6	16.6	16.6	16.6	16.6	16.6	16.6	16.6	7	16.6	16.6	15.8	15.1	16.6	16.6	16.6
8	16.1	16.6	16.6	16.6	16.6	16.5	16.3	16.6	8	16.6	16.6	14.5	13.9	15.3	16.6	16.6
9	14.9	15.0	15.5	15.9	16.2	15.3	13.9	15.0	9	15.8	16.2	13.4	12.8	13.0	14.3	15.2
10	13.6	12.5	13.0	13.3	13.6	13.9	12.0	12.8	10	13.4	13.9	12.5	11.9	11.2	12.5	13.4
12	10.0	9.0	9.5	9.8	10.1	10.3	8.7	9.3	12	9.9	10.3	10.5	10.4	8.5	9.5	10.1
14	7.7	6.8	7.2	7.5	7.8	8.0	6.4	7.1	14	7.5	8.0	8.1	8.2	6.4	7.2	7.7
16	6.1	5.2	5.6	5.9	6.1	6.3	4.8	5.4	16	5.9	6.3	6.5	6.5	4.8	5.5	6.1
18	4.9	4.0	4.4	4.6	4.9	5.1	3.6	4.2	18	4.7	5.1	5.2	5.3	3.6	4.3	4.9
20	3.9	3.0	3.4	3.7	3.9	4.1	2.7	3.3	20	3.7	4.1	4.3	4.3	2.7	3.4	3.9
22		2.3	2.7	3.0	3.2	3.4	1.9	2.5	22	3.0	3.4	3.5	3.6	1.9	2.6	3.2
24		1.6	2.1	2.3	2.6	2.8	1.2	1.9	24	2.4	2.7	2.9	2.9	1.2	2.0	2.5
26								1.3	26	1.9	2.2	2.4	2.4		1.4	2.0
									28	1.3	1.8	2.0	2.0			1.6
									30				1.6			1.1
標準巻掛本数	2	2	2	2	2	2	2	2		2	2	2	2	2	2	2
LKコード	1	2	3	4	5	6	7	8		9	10	11	12	13	14	15
テレ1 (%)	0	45	0	0	0	0	45	0		0	0	0	0	45	0	0
テレ2 (%)	0	0	45	0	0	0	45	45		0	0	0	0	45	45	0
テレ3 (%)	0	0	0	45	0	0	0	45		45	0	0	0	45	45	45
テレ4 (%)	0	0	0	0	45	0	0	0		45	45	0	0	0	45	90
テレ5 (%)	0	0	0	0	0	45	0	0		0	45	90	100	0	0	45

補助ジブ定格総荷重表

HAVHY

定格総荷重(t) = 荷重 + フックブロック質量

主ジブ長さ (m) 作業半径 (m)	補ジブ長さ オフセット角度								アウトリガ張出幅 カウンタウエイト							
	24.8	25.7	29.3	28.9	28.9	28.9	28.9	28.9	31	33.4	33	33	33	33	33	35.1
7	16.0															
8	14.9	14.1	14.6	16.0	16.3			15.2								
9	13.9	13.2	12.5	13.9	14.2	14.5	14.2	13.9	9	13.0	12.2	12.7	13.0	13.4		
10	13.0	12.3	10.8	12.1	12.5	12.7	12.9	13.1	10	12.3	10.6	11.1	11.4	11.8	11.9	12.3
12	10.5	10.5	8.2	9.5	9.8	10.0	10.2	10.4	12	10.3	8.2	8.6	8.8	9.3	9.4	9.8
14	8.1	8.1	6.3	7.4	7.6	7.7	7.9	8.1	14	8.1	6.3	6.7	7.0	7.4	7.5	7.9
16	6.4	6.5	4.8	5.7	5.9	6.1	6.2	6.4	16	6.4	4.9	5.3	5.5	5.9	5.9	6.2
18	5.2	5.2	3.7	4.5	4.7	4.9	5.0	5.2	18	5.2	3.8	4.1	4.4	4.7	4.7	5.0
20	4.2	4.3	2.7	3.6	3.8	3.9	4.1	4.2	20	4.2	2.8	3.2	3.4	3.7	3.8	4.0
22	3.5	3.5	1.9	2.8	3.0	3.2	3.3	3.4	22	3.5	2.1	2.4	2.7	3.0	3.0	3.3
24	2.9	2.9	1.3	2.2	2.4	2.5	2.7	2.8	24	2.8	1.4	1.8	2.0	2.3	2.4	2.7
26	2.4	2.4		1.6	1.9	2.0	2.2	2.3	26	2.3		1.2	1.5	1.8	1.9	2.1
28	1.9	1.9		1.1	1.3	1.5	1.7	1.9	28	1.9				1.3	1.4	1.7
30	1.5	1.5				1.1	1.3	1.5	30	1.5						1.2
32	1.1	1.2						1.1	32	1.1						1.3
標準巻掛本数	2	2	2	2	2	2	2	2		2	2	2	2	2	2	2
LKコード	17	18	19	20	21	22	23	24		25	26	27	28	29	30	31
テレ1 (%)	0	0	45	0	0	0	0	0		0	45	0	0	0	0	0
テレ2 (%)	0	0	45	45	0	0	0	0		0	45	90	45	45	0	0
テレ3 (%)	0	0	45	45	90	45	45	0		0	45	45	90	45	90	45
テレ4 (%)	45	45	45	45	45	90	45	90		100	45	45	45	45	90	100
テレ5 (%)	90	100	0	45	45	45	90	90		100	45	45	45	90	45	90

補助ジブ定格総荷重表

HAVHY

定格総荷重(t) = 荷重 + フックブロック質量

		補ジブ長さ オフセット角度							11.4m 10°	アウトリガ張出幅 カウンタウエイト							4.7m 10.7t	
主ジブ長さ (m)		37.1	37.5	37.5	37.1	37.1	37.1	37.1	40.6		41.2	41.6	41.6	41.2	41.2	44.7	45.3	45.7
作業半径 (m)																		
	10	9.6		10.4						12	6.6	7.0	7.7	7.7	8.3			
	12	7.2	7.4	8.0	8.0	8.5	8.9	9.1	8.8	14	4.9	5.3	6.1	6.1	6.6	6.4	4.6	5.1
	14	5.5	5.7	6.3	6.3	6.7	7.1	7.3	7.0	16	3.6	4.0	4.7	4.7	5.3	5.1	3.4	3.9
	16	4.1	4.3	4.9	4.9	5.3	5.7	5.9	5.7	18	2.6	3.0	3.7	3.7	4.2	4.1	2.4	2.9
	18	3.0	3.2	3.8	3.8	4.2	4.6	4.8	4.6	20	1.7	2.1	2.8	2.8	3.3	3.2	1.6	2.1
	20	2.2	2.3	2.9	2.9	3.3	3.7	3.9	3.7	22	1.0	1.4	2.1	2.1	2.6	2.5		1.4
	22	1.4	1.6	2.2	2.2	2.6	2.9	3.1	3.0	24			1.5	1.5	2.0	1.8		
	24			1.6	1.5	2.0	2.3	2.5	2.4	26					1.5	1.3		
	26			1.0		1.4	1.8	2.0	1.8	28					1.0			
	28					1.3	1.5	1.4										
	30						1.0											
標準巻掛本数		2	2	2	2	2	2	2	2		2	2	2	2	2	2	2	2
LKコード		33	34	35	36	37	38	39	40		41	42	43	44	45	46	47	48
テレ1 (%)		90	45	45	0	0	0	0	0		90	45	45	0	0	0	90	45
テレ2 (%)		45	90	45	90	45	45	0	0		90	90	45	90	45	45	90	90
テレ3 (%)		45	45	45	90	90	45	90	100		45	90	45	90	90	100	90	90
テレ4 (%)		45	45	45	45	90	90	90	100		45	45	90	90	90	100	45	90
テレ5 (%)		45	45	90	45	45	90	90	100		45	45	90	45	90	100	45	45

補助ジブ定格総荷重表

HAVHY

定格総荷重(t) = 荷重 + フックブロック質量

		補ジブ長さ オフセット角度							11.4m 10°	アウトリガ張出幅 カウンタウエイト							4.7m 10.7t
主ジブ長さ (m)		45.7	45.3	50.2	49.4	49.8	54.7	53.5									
作業半径 (m)																	
	14	5.7	6.0		4.5	5.1											
	16	4.4	4.7	4.4	3.3	3.9	3.6	3.3									
	18	3.4	3.7	3.4	2.3	2.9	2.7	2.4									
	20	2.6	2.8	2.6	1.5	2.1	1.8	1.6									
	22	1.9	2.1	1.8		1.4	1.1										
	24	1.3	1.5	1.2													
標準巻掛本数		2	2	2	2	2	2	2									
LKコード		49	50	51	52	53	54	55									
テレ1 (%)		45	0	0	90	45	45	90									
テレ2 (%)		45	90	100	90	90	100	90									
テレ3 (%)		90	90	100	90	90	100	90									
テレ4 (%)		90	90	100	90	90	100	90									
テレ5 (%)		90	90	100	45	90	100	90									

補助ジブ定格総荷重表

HAVHY

定格総荷重(t) = 荷重 + フックブロック質量

主ジブ長さ (m) 作業半径 (m)	補ジブ長さ オフセット角度								アウトリガ張出幅 カウンタウエイト							
	12.5	17	16.6	16.6	16.6	16.6	21.1	20.7	20.7	20.7	20.7	21.6	25.2	24.8	24.8	24.8
6	15.8															
7	14.8	15.4	15.4	15.4	15.4	15.1										
8	13.8	14.6	14.5	14.5	14.5	14.3	15.0	15.0	8	14.9	14.6	13.4	12.8		15.3	
9	13.0	13.8	13.8	13.7	13.7	13.5	14.3	14.3	9	14.2	13.9	12.5	11.9	14.2	14.6	14.2
10	12.3	13.1	13.1	13.1	13.0	12.8	13.0	13.6	10	13.6	13.3	11.7	11.1	12.2	13.3	13.6
12	10.5	9.7	10.0	10.3	10.6	10.8	9.4	10.0	12	10.4	10.8	10.3	9.8	9.3	10.1	10.6
14	8.1	7.3	7.6	7.9	8.1	8.3	7.0	7.5	14	8.0	8.3	8.5	8.5	7.0	7.6	8.2
16	6.3	5.5	5.9	6.2	6.4	6.6	5.3	5.8	16	6.3	6.6	6.8	6.8	5.3	5.9	6.4
18	5.1	4.3	4.6	4.9	5.1	5.3	4.0	4.5	18	5.0	5.3	5.5	5.5	4.0	4.6	5.2
20	4.0	3.3	3.6	3.9	4.1	4.3	3.0	3.5	20	4.0	4.3	4.5	4.5	3.0	3.7	4.2
22		2.5	2.8	3.1	3.3	3.5	2.2	2.8	22	3.2	3.5	3.7	3.7	2.2	2.9	3.4
24		1.8	2.2	2.4	2.6	2.8	1.5	2.1	24	2.5	2.9	3.0	3.1	1.4	2.2	2.7
26								1.5	26	2.0	2.3	2.5	2.5		1.6	2.2
									28	1.4	1.9	2.0	2.1		1.0	1.7
									30						1.2	1.4
標準巻掛本数	2	2	2	2	2	2	2	2		2	2	2	2	2	2	2
LKコード	1	2	3	4	5	6	7	8		9	10	11	12	13	14	15
テレ1 (%)	0	45	0	0	0	0	45	0		0	0	0	0	45	0	0
テレ2 (%)	0	0	45	0	0	0	45	45		0	0	0	0	45	45	0
テレ3 (%)	0	0	0	45	0	0	0	45		45	0	0	0	45	45	0
テレ4 (%)	0	0	0	0	45	0	0	0		45	45	0	0	0	45	90
テレ5 (%)	0	0	0	0	0	45	0	0		0	45	90	100	0	0	45

補助ジブ定格総荷重表

HAVHY

定格総荷重(t) = 荷重 + フックブロック質量

主ジブ長さ (m) 作業半径 (m)	補ジブ長さ オフセット角度								アウトリガ張出幅 カウンタウエイト							
	24.8	25.7	29.3	28.9	28.9	28.9	28.9	28.9	31	33.4	33	33	33	33	33	35.1
9	12.6	12.1	13.6													
10	11.9	11.3	11.8	13.0	13.2	13.5	12.1									
12	10.7	10.1	9.0	10.1	10.4	10.6	10.8	10.8	12	10.2	8.9	9.3	9.5	9.9	10.0	10.4
14	8.5	8.5	7.0	7.8	8.0	8.2	8.3	8.5	14	8.5	6.9	7.3	7.5	7.9	8.0	8.3
16	6.8	6.8	5.4	6.1	6.3	6.5	6.6	6.7	16	6.8	5.4	5.8	6.0	6.3	6.3	6.6
18	5.5	5.5	4.1	4.8	5.0	5.2	5.3	5.4	18	5.5	4.2	4.6	4.7	5.0	5.0	5.3
20	4.5	4.5	3.1	3.8	4.0	4.2	4.3	4.4	20	4.5	3.2	3.6	3.7	4.0	4.0	4.3
22	3.7	3.7	2.3	3.1	3.2	3.4	3.5	3.6	22	3.7	2.4	2.8	3.0	3.2	3.3	3.5
24	3.0	3.0	1.6	2.4	2.6	2.7	2.9	3.0	24	3.0	1.7	2.1	2.3	2.6	2.6	2.8
26	2.5	2.5		1.9	2.0	2.2	2.3	2.5	26	2.5	1.2	1.5	1.7	2.0	2.1	2.3
28	2.0	2.0		1.3	1.5	1.7	1.9	2.0	28	2.0			1.2	1.5	1.6	1.9
30	1.6	1.6			1.0	1.2	1.4	1.6	30	1.6				1.0	1.1	1.4
32	1.2	1.2						1.2	32	1.2						1.0
標準巻掛本数	2	2	2	2	2	2	2	2		2	2	2	2	2	2	2
LKコード	17	18	19	20	21	22	23	24		25	26	27	28	29	30	31
テレ1 (%)	0	0	45	0	0	0	0	0		0	45	0	0	0	0	0
テレ2 (%)	0	0	45	45	0	0	0	0		0	45	90	45	45	0	0
テレ3 (%)	0	0	45	45	90	45	45	0		0	45	45	90	45	90	45
テレ4 (%)	45	45	45	45	45	90	45	90		100	45	45	45	45	90	90
テレ5 (%)	90	100	0	45	45	45	90	90		100	45	45	45	90	45	90

補助ジブ定格総荷重表

HAVHY

定格総荷重(t) = 荷重 + フックブロック質量

主ジブ長さ (m)	補ジブ長さ オフセット角度								11.4m 20°	アウトリガ張出幅 カウンタウエイト							
	37.1	37.5	37.5	37.1	37.1	37.1	37.1	40.6		4.7m 10.7t	4.7m 10.7t	4.7m 10.7t	4.7m 10.7t	4.7m 10.7t	4.7m 10.7t	4.7m 10.7t	4.7m 10.7t
作業半径 (m)																	
12	8.0	8.2	8.7						14	5.6	6.0	6.6	6.6	7.2			
14	6.2	6.3	6.9	6.9	7.3	7.6	7.8		16	4.2	4.6	5.2	5.2	5.7	5.6	4.0	4.4
16	4.7	4.9	5.4	5.4	5.8	6.2	6.4	6.1	18	3.1	3.5	4.1	4.1	4.6	4.5	2.9	3.4
18	3.5	3.7	4.3	4.2	4.7	5.0	5.2	5.0	20	2.2	2.6	3.2	3.2	3.7	3.6	2.0	2.5
20	2.6	2.8	3.3	3.3	3.7	4.0	4.2	4.1	22	1.4	1.8	2.4	2.4	2.9	2.8	1.3	1.8
22	1.8	2.0	2.5	2.5	2.9	3.2	3.4	3.3	24		1.1	1.8	1.8	2.3	2.2		1.1
24	1.2	1.3	1.9	1.8	2.2	2.6	2.7	2.6	26			1.2	1.2	1.7	1.6		
26			1.3	1.3	1.7	2.0	2.2	2.1	28					1.2	1.1		
28					1.2	1.5	1.7	1.6									
30						1.0	1.2	1.2									
標準巻掛本数	2	2	2	2	2	2	2	2	2	2	2	2	2	2	2	2	2
LKコード	33	34	35	36	37	38	39	40	41	42	43	44	45	46	47	48	
テレ1 (%)	90	45	45	0	0	0	0	0	90	45	45	0	0	0	90	45	
テレ2 (%)	45	90	45	90	45	45	0	0	90	90	45	90	45	45	90	90	
テレ3 (%)	45	45	45	90	90	45	90	100	45	90	45	90	90	100	90	90	
テレ4 (%)	45	45	45	45	90	90	90	100	45	45	90	90	90	100	45	90	
テレ5 (%)	45	45	90	45	45	90	90	100	45	45	90	45	90	100	45	45	

補助ジブ定格総荷重表

HAVHY

定格総荷重(t) = 荷重 + フックブロック質量

主ジブ長さ (m)	補ジブ長さ オフセット角度							11.4m 20°	アウトリガ張出幅 カウンタウエイト						
	45.7	45.3	50.2	49.4	49.8	54.7	53.5		4.7m 10.7t	4.7m 10.7t	4.7m 10.7t	4.7m 10.7t	4.7m 10.7t	4.7m 10.7t	4.7m 10.7t
作業半径 (m)															
16	4.9	5.2													
18	3.8	4.1	3.8	2.8	3.4		2.9								
20	3.0	3.2	3.0	2.0	2.5	2.3	2.1								
22	2.2	2.5	2.2	1.3	1.8	1.5	1.3								
24	1.6	1.8	1.6		1.2										
26	1.0	1.3	1.0												
標準巻掛本数	2	2	2	2	2	2	2								
LKコード	49	50	51	52	53	54	55								
テレ1 (%)	45	0	0	90	45	45	90								
テレ2 (%)	45	90	100	90	90	100	90								
テレ3 (%)	90	90	100	90	90	100	90								
テレ4 (%)	90	90	100	90	90	100	90								
テレ5 (%)	90	90	100	45	90	100	90								



補助ジブ定格総荷重表

HAVHY

定格総荷重(t) = 荷重 + フックブロック質量

主ジブ長さ (m) 作業半径 (m)	補ジブ長さ オフセット角度								アウトリガ張出幅 カウンタウエイト							
	12.5	17	16.6	16.6	16.6	16.6	21.1	20.7	20.7	20.7	20.7	21.6	25.2	24.8	24.8	24.8
8	12.2	12.6	12.6	12.6	12.5											
9	11.6	12.0	12.0	12.0	12.0	11.8	12.3	12.3	9	12.2	12.0					
10	11.1	11.5	11.5	11.5	11.5	11.4	11.8	11.8	10	11.8	11.6	11.0	10.5	12.1	12.0	11.8
12	10.1	10.3	10.6	10.7	10.6	10.5	10.1	10.5	12	10.9	10.8	9.8	9.4	10.1	10.6	11.1
14	8.4	7.7	8.0	8.3	8.5	8.7	7.5	8.0	14	8.4	8.7	8.9	8.4	7.5	8.1	8.6
16	6.6	5.9	6.2	6.5	6.7	6.9	5.7	6.2	16	6.6	6.9	7.1	7.1	5.7	6.3	6.8
18	5.2	4.5	4.9	5.1	5.3	5.5	4.3	4.8	18	5.2	5.6	5.7	5.7	4.4	4.9	5.4
20		3.5	3.8	4.1	4.3	4.5	3.3	3.8	20	4.2	4.5	4.7	4.7	3.3	3.9	4.4
22		2.6	2.9	3.2	3.4	3.6	2.4	2.9	22	3.3	3.7	3.8	3.9	2.5	3.1	3.5
24							1.7	2.2	24	2.6	3.0	3.1	3.2	1.7	2.4	2.9
26								1.6	26	2.0	2.4	2.5	2.6		1.8	2.3
									28				2.1		1.2	1.8
									30						1.3	1.5
標準巻掛本数	2	2	2	2	2	2	2	2		2	2	2	2	2	2	2
LKコード	1	2	3	4	5	6	7	8		9	10	11	12	13	14	15
テレ1 (%)	0	45	0	0	0	0	45	0		0	0	0	0	45	0	0
テレ2 (%)	0	0	45	0	0	0	45	45		0	0	0	0	45	45	0
テレ3 (%)	0	0	0	45	0	0	0	45		45	0	0	0	45	45	45
テレ4 (%)	0	0	0	0	45	0	0	0		45	45	0	0	0	45	90
テレ5 (%)	0	0	0	0	0	45	0	0		0	45	90	100	0	0	45

補助ジブ定格総荷重表

HAVHY

定格総荷重(t) = 荷重 + フックブロック質量

主ジブ長さ (m) 作業半径 (m)	補ジブ長さ オフセット角度								アウトリガ張出幅 カウンタウエイト							
	24.8	25.7	29.3	28.9	28.9	28.9	28.9	28.9	31	33.4	33	33	33	33	33	35.1
12	10.0	9.5	9.8	10.8	11.0	11.1	10.2	10.0	12		9.6	10.0		10.3		
14	8.9	8.7	7.6	8.3	8.5	8.6	8.7	8.8	14	8.8	7.5	7.9	8.1	8.4	8.5	8.7
16	7.1	7.1	5.9	6.5	6.7	6.8	6.9	7.0	16	7.1	5.9	6.3	6.4	6.6	6.7	6.9
18	5.7	5.7	4.5	5.1	5.3	5.4	5.6	5.7	18	5.7	4.7	4.9	5.1	5.3	5.3	5.6
20	4.7	4.7	3.5	4.1	4.3	4.4	4.5	4.7	20	4.7	3.6	3.9	4.0	4.3	4.3	4.5
22	3.8	3.9	2.6	3.3	3.4	3.6	3.7	3.8	22	3.9	2.8	3.0	3.2	3.4	3.5	3.7
24	3.2	3.2	1.9	2.6	2.8	2.9	3.0	3.2	24	3.2	2.0	2.3	2.5	2.7	2.8	3.0
26	2.6	2.6	1.2	2.0	2.2	2.3	2.4	2.6	26	2.6	1.4	1.7	1.9	2.2	2.2	2.5
28	2.1	2.1		1.5	1.7	1.8	2.0	2.1	28	2.1		1.2	1.4	1.7	1.7	2.0
30	1.7	1.7			1.2	1.4	1.5	1.7	30	1.7				1.2	1.2	1.5
32							1.1	1.2	32	1.3						1.1
標準巻掛本数	2	2	2	2	2	2	2	2		2	2	2	2	2	2	2
LKコード	17	18	19	20	21	22	23	24		25	26	27	28	29	30	31
テレ1 (%)	0	0	45	0	0	0	0	0		0	45	0	0	0	0	0
テレ2 (%)	0	0	45	45	0	0	0	0		0	45	90	45	45	0	0
テレ3 (%)	0	0	45	45	90	45	45	0		0	45	45	90	45	90	45
テレ4 (%)	45	45	45	45	45	90	45	90		100	45	45	45	45	90	100
テレ5 (%)	90	100	0	45	45	45	90	90		100	45	45	45	90	45	90

補助ジブ定格総荷重表

HAVHY

定格総荷重(t) = 荷重 + フックブロック質量

		補ジブ長さ オフセット角度							11.4m 30°	アウトリガ張出幅 カウンタウエイト							4.7m 10.7t	
主ジブ長さ (m)		37.1	37.5	37.5	37.1	37.1	37.1	37.1	40.6		41.2	41.6	41.6	41.2	41.2	44.7	45.3	45.7
作業半径 (m)																		
	14	6.8	6.9	7.4	7.4	7.8	8.1			16	4.8	5.1	5.7	5.7	6.2			
	16	5.3	5.4	5.9	5.9	6.3	6.6	6.8	6.6	18	3.6	3.9	4.5	4.5	5.0	4.8	3.4	3.8
	18	4.0	4.2	4.7	4.7	5.1	5.3	5.5	5.4	20	2.6	3.0	3.6	3.6	4.0	3.9	2.5	2.9
	20	3.0	3.2	3.7	3.7	4.0	4.3	4.4	4.4	22	1.8	2.1	2.8	2.8	3.2	3.1	1.7	2.1
	22	2.2	2.3	2.9	2.8	3.2	3.4	3.6	3.6	24	1.1	1.5	2.1	2.1	2.6	2.5		1.4
	24	1.5	1.6	2.1	2.1	2.5	2.8	2.9	2.9	26			1.5	1.5	2.0	1.9		
	26		1.0	1.5	1.5	1.9	2.2	2.3	2.3	28					1.5	1.4		
	28			1.0		1.4	1.7	1.9	1.8	30					1.0			
	30					1.2	1.4	1.3										
標準巻掛本数		2	2	2	2	2	2	2	2		2	2	2	2	2	2	2	2
LKコード		33	34	35	36	37	38	39	40		41	42	43	44	45	46	47	48
テレ1 (%)		90	45	45	0	0	0	0	0		90	45	45	0	0	0	90	45
テレ2 (%)		45	90	45	90	45	45	0	0		90	90	45	90	45	45	90	90
テレ3 (%)		45	45	45	90	90	45	90	100		45	90	45	90	90	100	90	90
テレ4 (%)		45	45	45	45	90	90	90	100		45	45	90	90	90	100	45	90
テレ5 (%)		45	45	90	45	45	90	90	100		45	45	90	45	90	100	45	45

01 März 2016

59705512\_1 - 306/307

補助ジブ定格総荷重表

HAVHY

定格総荷重(t) = 荷重 + フックブロック質量

		補ジブ長さ オフセット角度						11.4m 30°	アウトリガ張出幅 カウンタウエイト						4.7m 10.7t		
主ジブ長さ (m)		45.7	45.3	50.2	49.4	49.8	54.7	53.5									
作業半径 (m)																	
	18	4.3	4.5														
	20	3.3	3.6	3.3	2.4	2.9		2.5									
	22	2.5	2.8	2.6	1.6	2.2	2.0	1.7									
	24	1.9	2.1	1.9		1.5	1.3	1.1									
	26	1.3	1.6	1.3													
	28		1.1														
標準巻掛本数		2	2	2	2	2	2	2									
LKコード		49	50	51	52	53	54	55									
テレ1 (%)		45	0	0	90	45	45	90									
テレ2 (%)		45	90	100	90	90	100	90									
テレ3 (%)		90	90	100	90	90	100	90									
テレ4 (%)		90	90	100	90	90	100	90									
テレ5 (%)		90	90	100	45	90	100	90									

01 März 2016

59705512\_1 - 308

補助ジブ定格総荷重表

HAVHY

定格総荷重(t) = 荷重 + フックブロック質量

主ジブ長さ (m)	補ジブ長さ オフセット角度								11.4m 40°	アウトリガ張出幅 カウンタウイト				4.7m 10.7t				
	12.5	17	16.6	16.6	16.6	16.6	21.1	20.7		20.7	20.7	21.6	25.2		24.8	24.8	24.8	
作業半径 (m)																		
9	10.5																	
10	10.1	10.4	10.4	10.4	10.4	10.3		10.5										
12	9.4	9.8	9.7	9.7	9.7	9.6	10.0	9.9	12	9.9	9.8	9.4	9.0	10.1	10.1	9.9	9.9	
14	8.7	8.1	8.4	8.7	8.8	9.0	8.0	8.4	14	8.8	9.0	8.5	8.2	8.0	8.5	8.9	9.1	
16	6.8	6.2	6.5	6.8	6.9	7.1	6.1	6.5	16	6.9	7.2	7.3	7.3	6.1	6.6	7.1	7.2	
18	5.3	4.8	5.1	5.3	5.5	5.7	4.6	5.1	18	5.5	5.8	5.9	5.9	4.7	5.2	5.7	5.8	
20		3.6	4.0	4.2	4.4	4.6	3.5	4.0	20	4.4	4.7	4.8	4.9	3.6	4.1	4.6	4.7	
22		2.7	3.0	3.3	3.5	3.7	2.6	3.1	22	3.5	3.8	3.9	4.0	2.7	3.2	3.7	3.8	
24							1.8	2.3	24	2.7	3.0	3.2	3.3	1.9	2.5	3.0	3.1	
									26				2.6	1.1	1.9	2.4	2.5	
									28						1.2	1.8	2.0	
標準巻掛本数	2	2	2	2	2	2	2	2		2	2	2	2	2	2	2	2	
LKコード	1	2	3	4	5	6	7	8		9	10	11	12	13	14	15	16	
テレ1 (%)	0	45	0	0	0	0	45	0		0	0	0	0	45	0	0	0	
テレ2 (%)	0	0	45	0	0	0	45	45		0	0	0	0	45	45	0	0	
テレ3 (%)	0	0	0	45	0	0	0	45		45	0	0	0	45	45	45	0	
テレ4 (%)	0	0	0	0	45	0	0	0		45	45	0	0	0	45	45	90	
テレ5 (%)	0	0	0	0	0	45	0	0		0	45	90	100	0	0	45	45	

補助ジブ定格総荷重表

HAVHY

定格総荷重(t) = 荷重 + フックブロック質量

主ジブ長さ (m)	補ジブ長さ オフセット角度								11.4m 40°	アウトリガ張出幅 カウンタウイト				4.7m 10.7t				
	24.8	25.7	29.3	28.9	28.9	28.9	28.9	28.9		31	33.4	33	33		33	33	33	35.1
作業半径 (m)																		
12	9.5	9.1	10.2	10.0														
14	8.7	8.3	8.1	8.7	8.8	9.0	8.9	8.8	14	8.3	8.1	8.4	8.6	8.8	8.9	8.8		
16	7.3	7.3	6.2	6.8	7.0	7.1	7.2	7.3	16	7.3	6.4	6.6	6.8	7.0	7.0	7.2	7.2	
18	5.9	6.0	4.8	5.4	5.6	5.7	5.8	5.9	18	6.0	5.0	5.2	5.4	5.6	5.6	5.8	5.8	
20	4.8	4.9	3.7	4.3	4.5	4.6	4.7	4.8	20	4.9	3.9	4.1	4.3	4.5	4.5	4.7	4.8	
22	4.0	4.0	2.8	3.4	3.6	3.7	3.9	4.0	22	4.0	3.0	3.2	3.4	3.6	3.7	3.9	3.9	
24	3.3	3.3	2.1	2.7	2.9	3.0	3.1	3.3	24	3.3	2.3	2.5	2.7	2.9	2.9	3.2	3.2	
26	2.7	2.7	1.4	2.1	2.3	2.4	2.5	2.7	26	2.7	1.6	1.9	2.1	2.3	2.4	2.6	2.6	
28	2.1	2.2		1.6	1.8	1.9	2.0	2.2	28	2.2	1.0	1.3	1.5	1.8	1.8	2.1	2.1	
30				1.0	1.2	1.4	1.6	1.7	30	1.8				1.3	1.3	1.6	1.7	
32							1.1	1.3	32	1.4						1.2	1.2	
標準巻掛本数	2	2	2	2	2	2	2	2		2	2	2	2	2	2	2	2	
LKコード	17	18	19	20	21	22	23	24		25	26	27	28	29	30	31	32	
テレ1 (%)	0	0	45	0	0	0	0	0		0	45	0	0	0	0	0	0	
テレ2 (%)	0	0	45	45	0	0	0	0		0	45	90	45	45	0	0	0	
テレ3 (%)	0	0	45	45	90	45	45	0		0	45	45	90	45	90	45	45	
テレ4 (%)	45	45	45	45	45	90	45	90		100	45	45	45	45	90	90	100	
テレ5 (%)	90	100	0	45	45	45	90	90		100	45	45	45	90	45	90	100	

補助ジブ定格総荷重表

HAVHY

定格総荷重(t) = 荷重 + フックブロック質量

主ジブ長さ (m)	補ジブ長さ オフセット角度								11.4m 40°	アウトリガ張出幅 カウンタウエイ								4.7m 10.7t
	37.1	37.5	37.5	37.1	37.1	37.1	37.1	40.6		41.2	41.6	41.6	41.2	41.2	44.7	45.3	45.7	
作業半径 (m)																		
16	5.8	5.9	6.4	6.4	6.7	7.0	7.1		16	5.3	5.6	6.2						
18	4.5	4.6	5.1	5.1	5.4	5.6	5.7	5.7	18	4.0	4.4	4.9	4.9	5.4	5.2	3.8	4.3	
20	3.4	3.5	4.0	4.0	4.3	4.5	4.6	4.6	20	3.0	3.3	3.9	3.9	4.4	4.2	2.8	3.3	
22	2.5	2.7	3.1	3.1	3.4	3.6	3.8	3.8	22	2.1	2.5	3.1	3.1	3.5	3.4	2.0	2.4	
24	1.7	1.9	2.4	2.4	2.7	2.9	3.1	3.1	24	1.4	1.7	2.3	2.3	2.8	2.7	1.3	1.7	
26	1.1	1.3	1.8	1.7	2.1	2.3	2.5	2.5	26		1.1	1.7	1.7	2.2	2.1		1.1	
28			1.2	1.2	1.5	1.8	2.0	2.0	28			1.2	1.2	1.6	1.6			
30					1.1	1.3	1.5	1.5	30					1.2	1.1			
32						1.1	1.1											
標準巻掛本数	2	2	2	2	2	2	2	2		2	2	2	2	2	2	2	2	
LKコード	33	34	35	36	37	38	39	40		41	42	43	44	45	46	47	48	
テレ1 (%)	90	45	45	0	0	0	0	0		90	45	45	0	0	0	90	45	
テレ2 (%)	45	90	45	90	45	45	0	0		90	90	45	90	45	45	90	90	
テレ3 (%)	45	45	45	90	90	45	90	100		45	90	45	90	90	100	90	90	
テレ4 (%)	45	45	45	45	90	90	90	100		45	45	90	90	90	100	45	90	
テレ5 (%)	45	45	90	45	45	90	90	100		45	45	90	45	90	100	45	45	

01 März 2016

59705512\_1 - 313/314

補助ジブ定格総荷重表

HAVHY

定格総荷重(t) = 荷重 + フックブロック質量

主ジブ長さ (m)	補ジブ長さ オフセット角度						11.4m 40°	アウトリガ張出幅 カウンタウエイ						4.7m 10.7t
	45.7	45.3	50.2	49.4	49.8	54.7								
作業半径 (m)														
18	4.7	4.9												
20	3.7	3.9		2.8	3.3									
22	2.8	3.1	2.9	2.0	2.5	2.3								
24	2.1	2.4	2.2	1.3	1.8	1.6								
26	1.5	1.8	1.6		1.2	1.1								
28	1.0	1.3	1.1											
標準巻掛本数	2	2	2	2	2	2								
LKコード	49	50	51	52	53	54								
テレ1 (%)	45	0	0	90	45	45								
テレ2 (%)	45	90	100	90	90	100								
テレ3 (%)	90	90	100	90	90	100								
テレ4 (%)	90	90	100	90	90	100								
テレ5 (%)	90	90	100	45	90	100								

01 März 2016

59705512\_1 - 315

補助ジブ定格総荷重表

HAVHY

定格総荷重(t) = 荷重 + フックブロック質量

主ジブ長さ (m) 作業半径 (m)	補ジブ長さ オフセット角度								11.4m 0°	アウトリガ張出幅 カウンタウエイト				4.7m 8.6t				
	12.5	17	16.6	16.6	16.6	16.6	16.6	21.1	20.7	20.7	20.7	20.7	21.6	25.2	24.8	24.8	24.8	
3	16.6	16.6	16.6	16.6	16.6	16.6	16.6	16.6	3	16.6								
3.5	16.6	16.6	16.6	16.6	16.6	16.6	16.6	16.6	3.5	16.6	16.6	16.6						
4	16.6	16.6	16.6	16.6	16.6	16.6	16.6	16.6	4	16.6	16.6	16.6	16.6	16.6	16.6	16.6		
4.5	16.6	16.6	16.6	16.6	16.6	16.6	16.6	16.6	4.5	16.6	16.6	16.6	16.6	16.6	16.6	16.6		
5	16.6	16.6	16.6	16.6	16.6	16.6	16.6	16.6	5	16.6	16.6	16.6	16.6	16.6	16.6	16.6		
6	16.6	16.6	16.6	16.6	16.6	16.6	16.6	16.6	6	16.6	16.6	16.6	16.6	16.6	16.6	16.6		
7	16.6	16.6	16.6	16.6	16.6	16.6	16.2	16.6	7	16.6	16.6	16.6	16.6	15.1	16.6	16.6		
8	16.6	15.2	16.1	16.6	16.6	16.6	13.6	14.8	8	15.8	16.5	16.0	15.2	12.6	14.1	15.2		
9	14.2	12.8	13.4	13.8	14.2	14.5	11.5	12.7	9	13.6	14.3	14.6	13.9	10.7	12.1	13.1		
10	11.9	10.6	11.2	11.6	11.9	12.2	9.8	10.9	10	11.6	12.2	12.4	12.4	9.1	10.5	11.5		
12	8.7	7.6	8.1	8.4	8.7	9.0	7.2	7.9	12	8.5	9.0	9.2	9.2	6.7	7.9	8.7		
14	6.7	5.6	6.0	6.4	6.7	6.9	5.2	5.9	14	6.4	6.9	7.1	7.1	4.9	6.0	6.6		
16	5.2	4.2	4.6	4.9	5.2	5.4	3.8	4.4	16	5.0	5.4	5.6	5.6	3.6	4.5	5.1		
18	4.2	3.1	3.6	3.9	4.1	4.3	2.8	3.4	18	3.9	4.3	4.5	4.5	2.5	3.4	4.0		
20	3.4	2.3	2.8	3.0	3.3	3.5	1.9	2.6	20	3.0	3.4	3.6	3.7	1.7	2.6	3.2		
22		1.6	2.1	2.4	2.6	2.8	1.1	1.9	22	2.4	2.8	3.0	3.0	1.0	1.9	2.5		
24		1.0	1.5	1.9	2.1	2.3		1.2	24	1.8	2.2	2.4	2.4		1.3	2.0		
									26	1.3	1.8	2.0	2.0			1.5		
									28		1.4	1.6	1.6			1.0		
									30				1.2			1.2		
標準巻掛本数	2	2	2	2	2	2	2	2		2	2	2	2	2	2	2		
LKコード	1	2	3	4	5	6	7	8		9	10	11	12	13	14	15		
テレ1 (%)	0	45	0	0	0	0	45	0		0	0	0	0	45	0	0		
テレ2 (%)	0	0	45	0	0	0	45	45		0	0	0	0	45	45	0		
テレ3 (%)	0	0	0	45	0	0	0	45		45	0	0	0	45	45	45		
テレ4 (%)	0	0	0	0	45	0	0	0		45	45	0	0	0	45	90		
テレ5 (%)	0	0	0	0	0	45	0	0		0	45	90	100	0	0	45		

補助ジブ定格総荷重表

HAVHY

定格総荷重(t) = 荷重 + フックブロック質量

主ジブ長さ (m) 作業半径 (m)	補ジブ長さ オフセット角度								11.4m 0°	アウトリガ張出幅 カウンタウエイト				4.7m 8.6t				
	24.8	25.7	29.3	28.9	28.9	28.9	28.9	28.9	31	33.4	33	33	33	33	33	35.1		
4.5	16.6																	
5	16.6	16.6	16.6	16.6	16.6													
6	16.6	16.6	16.6	16.6	16.6	16.6	16.6	15.4	6		16.5	16.6						
7	16.6	16.4	14.3	16.0	16.4	16.6	16.6	15.4	7	13.4	13.9	14.5	14.8	15.4	15.2	13.6		
8	15.9	15.6	12.1	13.7	14.0	14.4	14.6	15.0	8	13.3	11.8	12.3	12.7	13.2	13.3	13.6		
9	13.8	13.7	10.3	11.8	12.1	12.5	12.7	13.0	9	12.7	10.1	10.6	10.9	11.4	11.5	12.0		
10	12.1	12.0	8.8	10.2	10.6	10.9	11.1	11.4	10	11.2	8.7	9.2	9.5	10.0	10.1	10.6		
12	9.1	9.2	6.5	7.9	8.2	8.5	8.7	9.0	12	8.8	6.5	6.9	7.3	7.7	7.8	8.3		
14	7.0	7.0	4.8	6.1	6.4	6.6	6.8	7.0	14	7.0	4.9	5.3	5.6	6.1	6.1	6.6		
16	5.5	5.6	3.5	4.7	4.9	5.1	5.3	5.5	16	5.5	3.6	4.0	4.3	4.8	4.8	5.3		
18	4.4	4.4	2.5	3.6	3.9	4.0	4.2	4.4	18	4.4	2.6	3.0	3.3	3.7	3.8	4.2		
20	3.6	3.6	1.7	2.8	3.0	3.2	3.3	3.5	20	3.5	1.8	2.2	2.5	2.9	3.0	3.3		
22	2.9	2.9	1.0	2.2	2.3	2.5	2.7	2.8	22	2.8	1.2	1.6	1.8	2.2	2.3	2.6		
24	2.3	2.4		1.5	1.8	2.0	2.1	2.3	24	2.3			1.3	1.7	1.7	2.1		
26	1.9	1.9			1.2	1.4	1.6	1.8	26	1.8				1.1	1.2	1.6		
28	1.4	1.5					1.1	1.4	28	1.4						1.1		
30	1.1	1.1																
標準巻掛本数	2	2	2	2	2	2	2	2		2	2	2	2	2	2	2		
LKコード	17	18	19	20	21	22	23	24		25	26	27	28	29	30	31		
テレ1 (%)	0	0	45	0	0	0	0	0		0	45	0	0	0	0	0		
テレ2 (%)	0	0	45	45	0	0	0	0		0	45	90	45	45	0	0		
テレ3 (%)	0	0	45	45	90	45	45	0		0	45	45	90	45	90	45		
テレ4 (%)	45	45	45	45	45	90	45	90		100	45	45	45	45	90	100		
テレ5 (%)	90	100	0	45	45	45	90	90		100	45	45	45	90	45	100		

補助ジブ定格総荷重表

HAVHY

定格総荷重(t) = 荷重 + フックブロック質量

		補ジブ長さ オフセット角度								11.4m 0°	アウトリガ張出幅 カウンタウエイト							
										4.7m 8.6t								
主ジブ長さ (m)		37.1	37.5	37.5	37.1	37.1	37.1	37.1	40.6		41.2	41.6	41.6	41.2	41.2	44.7	45.3	45.7
作業半径 (m)																		
	8	10.5	10.7	11.5	11.5	12.0	12.5	12.1		9	8.1	8.5	9.4	9.4	10.1			
	9	8.9	9.1	9.9	9.9	10.4	10.9	11.2	10.0	10	6.8	7.3	8.2	8.2	8.8	8.5	6.4	7.0
	10	7.6	7.8	8.5	8.5	9.1	9.5	9.8	9.4	12	4.9	5.4	6.2	6.2	6.8	6.6	4.6	5.2
	12	5.6	5.8	6.5	6.4	7.0	7.4	7.7	7.3	14	3.5	3.9	4.7	4.7	5.3	5.1	3.2	3.8
	14	4.0	4.2	4.9	4.9	5.4	5.8	6.0	5.8	16	2.3	2.8	3.5	3.5	4.1	4.0	2.1	2.7
	16	2.8	3.0	3.7	3.7	4.1	4.5	4.8	4.6	18	1.4	1.9	2.6	2.6	3.2	3.0	1.2	1.8
	18	1.9	2.1	2.7	2.7	3.2	3.6	3.8	3.6	20		1.1	1.9	1.8	2.4	2.2		1.1
	20	1.1	1.3	1.9	1.9	2.4	2.8	3.0	2.8	22			1.2	1.2	1.8	1.6		
	22			1.3	1.3	1.7	2.1	2.3	2.1	24					1.2	1.0		
	24					1.2	1.5	1.8	1.6									
	26						1.0	1.3	1.1									
標準巻掛本数		2	2	2	2	2	2	2	2		2	2	2	2	2	2	2	2
LKコード		33	34	35	36	37	38	39	40		41	42	43	44	45	46	47	48
テレ1 (%)		90	45	45	0	0	0	0	0		90	45	45	0	0	0	90	45
テレ2 (%)		45	90	45	90	45	45	0	0		90	90	45	90	45	45	90	90
テレ3 (%)		45	45	45	90	90	45	90	100		45	90	45	90	90	100	90	90
テレ4 (%)		45	45	45	45	90	90	90	100		45	45	90	90	90	100	45	90
テレ5 (%)		45	45	90	45	45	90	90	100		45	45	90	45	90	100	45	45

01 März 2016

59705512\_1 - 320/321

補助ジブ定格総荷重表

HAVHY

定格総荷重(t) = 荷重 + フックブロック質量

		補ジブ長さ オフセット角度							11.4m 0°	アウトリガ張出幅 カウンタウエイト							
									4.7m 8.6t								
主ジブ長さ (m)		45.7	45.3	50.2	49.4	49.8	54.7	53.5									
作業半径 (m)																	
	10	7.6	8.0														
	12	5.7	6.1	5.6	4.4	5.1		4.4									
	14	4.3	4.7	4.3	3.1	3.8	3.5	3.1									
	16	3.2	3.5	3.2	2.1	2.7	2.4	2.1									
	18	2.3	2.6	2.3	1.2	1.8	1.5	1.2									
	20	1.6	1.9	1.5		1.1											
	22		1.2														
標準巻掛本数		2	2	2	2	2	2	2									
LKコード		49	50	51	52	53	54	55									
テレ1 (%)		45	0	0	90	45	45	90									
テレ2 (%)		45	90	100	90	90	100	90									
テレ3 (%)		90	90	100	90	90	100	90									
テレ4 (%)		90	90	100	90	90	100	90									
テレ5 (%)		90	90	100	45	90	100	90									

01 März 2016

59705512\_1 - 322

補助ジブ定格総荷重表

HAVHY

定格総荷重(t) = 荷重 + フックブロック質量

主ジブ長さ (m) 作業半径 (m)	補ジブ長さ オフセット角度								アウトリガ張出幅 カウンタウエイト							
	12.5	17	16.6	16.6	16.6	16.6	21.1	20.7	20.7	20.7	20.7	21.6	25.2	24.8	24.8	24.8
4	16.6															
4.5	16.6	16.6	16.6	16.6	16.6											
5	16.6	16.6	16.6	16.6	16.6	16.6										
6	16.6	16.6	16.6	16.6	16.6	16.6	16.6	16.6	6	16.6	16.6	16.6			16.6	
7	16.6	16.6	16.6	16.6	16.6	16.6	16.6	16.6	7	16.6	16.6	15.8	15.1	16.5	16.6	16.6
8	16.1	16.4	16.6	16.6	16.6	16.5	14.9	16.0	8	16.6	16.6	14.5	13.9	13.9	15.2	16.1
9	14.9	13.8	14.3	14.7	15.0	15.2	12.6	13.7	9	14.4	15.1	13.4	12.8	11.8	13.0	14.0
10	12.5	11.5	11.9	12.3	12.6	12.8	10.8	11.8	10	12.3	12.8	12.5	11.9	10.1	11.3	12.2
12	9.2	8.2	8.7	9.0	9.2	9.5	7.9	8.5	12	9.0	9.5	9.7	9.7	7.5	8.6	9.2
14	7.0	6.1	6.5	6.8	7.1	7.3	5.7	6.4	14	6.9	7.3	7.5	7.5	5.6	6.5	7.1
16	5.5	4.6	5.0	5.3	5.5	5.7	4.3	4.8	16	5.3	5.7	5.9	5.9	4.2	4.9	5.5
18	4.4	3.5	3.8	4.1	4.4	4.6	3.1	3.7	18	4.2	4.6	4.7	4.8	3.0	3.8	4.4
20	3.5	2.6	3.0	3.3	3.5	3.7	2.3	2.8	20	3.3	3.7	3.8	3.9	2.1	2.9	3.5
22		1.9	2.3	2.6	2.8	3.0	1.4	2.1	22	2.6	3.0	3.1	3.2	1.4	2.2	2.8
24		1.2	1.7	2.0	2.2	2.4		1.5	24	2.0	2.4	2.5	2.6		1.6	2.2
									26	1.5	1.9	2.1	2.1			1.7
									28		1.4	1.6	1.7			1.2
									30				1.3			1.4
標準巻掛本数	2	2	2	2	2	2	2	2		2	2	2	2	2	2	2
LKコード	1	2	3	4	5	6	7	8		9	10	11	12	13	14	15
テレ1 (%)	0	45	0	0	0	0	45	0		0	0	0	0	45	0	0
テレ2 (%)	0	0	45	0	0	0	45	45		0	0	0	0	45	45	0
テレ3 (%)	0	0	0	45	0	0	0	45		45	0	0	0	45	45	45
テレ4 (%)	0	0	0	0	45	0	0	0		45	45	0	0	0	45	90
テレ5 (%)	0	0	0	0	0	45	0	0		0	45	90	100	0	0	45

補助ジブ定格総荷重表

HAVHY

定格総荷重(t) = 荷重 + フックブロック質量

主ジブ長さ (m) 作業半径 (m)	補ジブ長さ オフセット角度								アウトリガ張出幅 カウンタウエイト							
	24.8	25.7	29.3	28.9	28.9	28.9	28.9	28.9	31	33.4	33	33	33	33	33	35.1
7	16.0															
8	14.9	14.1	13.3	14.7	15.0			15.2								
9	13.9	13.2	11.3	12.7	13.0	13.3	13.5	13.8	9	13.0	11.1	11.5	11.8	12.3		
10	12.8	12.3	9.7	11.0	11.4	11.6	11.9	12.1	10	11.9	9.6	10.0	10.3	10.7	10.8	11.3
12	9.6	9.7	7.3	8.5	8.8	9.1	9.3	9.6	12	9.4	7.2	7.7	7.9	8.4	8.4	8.9
14	7.4	7.4	5.5	6.7	6.9	7.1	7.2	7.4	14	7.4	5.5	5.9	6.2	6.6	6.7	7.1
16	5.9	5.9	4.1	5.1	5.3	5.5	5.7	5.8	16	5.8	4.2	4.6	4.8	5.2	5.3	5.6
18	4.7	4.7	3.0	4.0	4.2	4.4	4.5	4.7	18	4.7	3.1	3.5	3.8	4.1	4.2	4.5
20	3.8	3.8	2.1	3.1	3.3	3.5	3.6	3.8	20	3.8	2.3	2.6	2.9	3.3	3.3	3.6
22	3.1	3.1	1.4	2.4	2.6	2.8	2.9	3.0	22	3.1	1.5	1.9	2.2	2.5	2.6	2.9
24	2.5	2.5		1.8	2.0	2.2	2.3	2.5	24	2.5		1.3	1.6	1.9	2.0	2.3
26	2.0	2.0		1.2	1.5	1.7	1.8	2.0	26	2.0			1.0	1.4	1.5	1.8
28	1.6	1.6				1.2	1.3	1.5	28	1.5						1.3
30	1.2	1.2						1.1	30	1.1						
標準巻掛本数	2	2	2	2	2	2	2	2		2	2	2	2	2	2	2
LKコード	17	18	19	20	21	22	23	24		25	26	27	28	29	30	31
テレ1 (%)	0	0	45	0	0	0	0	0		0	45	0	0	0	0	0
テレ2 (%)	0	0	45	45	0	0	0	0		0	45	90	45	45	0	0
テレ3 (%)	0	0	45	45	90	45	45	0		0	45	45	90	45	90	45
テレ4 (%)	45	45	45	45	45	90	45	90		100	45	45	45	45	90	100
テレ5 (%)	90	100	0	45	45	45	90	90		100	45	45	45	90	45	90

補助ジブ定格総荷重表

HAVHY

定格総荷重(t) = 荷重 + フックブロック質量

		補ジブ長さ オフセット角度								11.4m 10°	アウトリガ張出幅 カウンタウエイト								4.7m 8.6t
主ジブ長さ (m)		37.1	37.5	37.5	37.1	37.1	37.1	37.1	40.6		41.2	41.6	41.6	41.2	41.2	44.7	45.3	45.7	
作業半径 (m)																			
	10	8.5		9.4															
	12	6.4	6.5	7.2	7.2	7.6	8.0	8.2	7.9	12	5.7	6.1	6.9	6.9	7.5				
	14	4.7	4.9	5.5	5.5	5.9	6.3	6.6	6.3	14	4.2	4.6	5.3	5.3	5.9	5.6	3.9	4.4	
	16	3.4	3.6	4.2	4.2	4.6	5.0	5.2	5.0	16	3.0	3.3	4.1	4.1	4.6	4.4	2.7	3.2	
	18	2.4	2.6	3.2	3.2	3.6	4.0	4.2	4.0	18	2.0	2.4	3.1	3.1	3.6	3.5	1.8	2.3	
	20	1.6	1.8	2.4	2.3	2.8	3.1	3.4	3.2	20	1.2	1.6	2.3	2.3	2.8	2.7	1.0	1.5	
	22		1.1	1.7	1.6	2.1	2.4	2.6	2.5	22			1.6	1.6	2.1	2.0			
	24			1.1	1.1	1.5	1.8	2.0	1.9	24			1.0	1.0	1.5	1.4			
	26						1.3	1.5	1.4	26					1.0				
	28							1.1											
標準巻掛本数		2	2	2	2	2	2	2	2		2	2	2	2	2	2	2	2	
LKコード		33	34	35	36	37	38	39	40		41	42	43	44	45	46	47	48	
テレ1 (%)		90	45	45	0	0	0	0	0		90	45	45	0	0	0	90	45	
テレ2 (%)		45	90	45	90	45	45	0	0		90	90	45	90	45	45	90	90	
テレ3 (%)		45	45	45	90	90	45	90	100		45	90	45	90	90	100	90	90	
テレ4 (%)		45	45	45	45	90	90	90	100		45	45	90	90	90	100	45	90	
テレ5 (%)		45	45	90	45	45	90	90	100		45	45	90	45	90	100	45	45	

補助ジブ定格総荷重表

HAVHY

定格総荷重(t) = 荷重 + フックブロック質量

		補ジブ長さ オフセット角度							11.4m 10°	アウトリガ張出幅 カウンタウエイト							4.7m 8.6t
主ジブ長さ (m)		45.7	45.3	50.2	49.4	49.8	54.7	53.5									
作業半径 (m)																	
	14	4.9	5.2		3.8	4.4											
	16	3.7	4.0	3.7	2.6	3.3	3.0	2.7									
	18	2.8	3.1	2.8	1.7	2.3	2.0	1.8									
	20	2.0	2.3	2.0		1.6	1.2										
	22	1.4	1.6	1.3													
	24		1.0														
標準巻掛本数		2	2	2	2	2	2	2									
LKコード		49	50	51	52	53	54	55									
テレ1 (%)		45	0	0	90	45	45	90									
テレ2 (%)		45	90	100	90	90	100	90									
テレ3 (%)		90	90	100	90	90	100	90									
テレ4 (%)		90	90	100	90	90	100	90									
テレ5 (%)		90	90	100	45	90	100	90									



補助ジブ定格総荷重表

HAVHY

定格総荷重(t) = 荷重 + フックブロック質量

主ジブ長さ (m) 作業半径 (m)	補ジブ長さ オフセット角度								11.4m 20°	アウトリガ張出幅 カウンタウエイト				4.7m 8.6t			
	12.5	17	16.6	16.6	16.6	16.6	21.1	20.7		20.7	20.7	20.7	21.6	25.2	24.8	24.8	24.8
6	15.8																
7	14.8	15.4	15.4	15.4	15.4	15.1											
8	13.8	14.6	14.5	14.5	14.5	14.3	15.0	15.0	8	14.9	14.6	13.4	12.8		15.3		
9	13.0	13.8	13.8	13.7	13.7	13.5	13.7	14.3	9	14.2	13.9	12.5	11.9	12.9	14.0	14.2	14.0
10	12.3	12.3	12.7	13.0	13.0	12.8	11.8	12.6	10	13.1	13.3	11.7	11.1	11.1	12.2	13.0	13.2
12	9.7	8.8	9.2	9.5	9.7	9.9	8.6	9.1	12	9.6	10.0	10.1	9.8	8.3	9.2	9.8	10.0
14	7.4	6.6	6.9	7.2	7.4	7.6	6.3	6.8	14	7.3	7.7	7.8	7.9	6.3	7.0	7.5	7.7
16	5.8	5.0	5.3	5.6	5.8	6.0	4.7	5.2	16	5.7	6.0	6.2	6.2	4.7	5.3	5.9	6.0
18	4.5	3.8	4.1	4.4	4.6	4.8	3.5	4.0	18	4.5	4.8	5.0	5.0	3.5	4.1	4.6	4.8
20	3.6	2.8	3.2	3.4	3.7	3.9	2.6	3.1	20	3.5	3.9	4.0	4.1	2.5	3.2	3.7	3.9
22		2.1	2.4	2.7	2.9	3.1	1.8	2.3	22	2.8	3.1	3.3	3.3	1.7	2.5	3.0	3.1
24		1.3	1.8	2.1	2.3	2.5	1.0	1.7	24	2.2	2.5	2.7	2.7	1.0	1.8	2.3	2.5
26								1.1	26	1.6	2.0	2.1	2.2		1.2	1.8	2.0
									28	1.0	1.5	1.7	1.7			1.3	1.5
									30								1.1
標準巻掛本数	2	2	2	2	2	2	2	2		2	2	2	2	2	2	2	2
LKコード	1	2	3	4	5	6	7	8		9	10	11	12	13	14	15	16
テレ1 (%)	0	45	0	0	0	0	45	0		0	0	0	0	45	0	0	0
テレ2 (%)	0	0	45	0	0	0	45	45		0	0	0	0	45	45	0	0
テレ3 (%)	0	0	0	45	0	0	0	45		45	0	0	0	45	45	45	0
テレ4 (%)	0	0	0	0	45	0	0	0		45	45	0	0	0	45	45	90
テレ5 (%)	0	0	0	0	0	45	0	0		0	45	90	100	0	0	45	45

01 März 2016

59705512\_1 - 330/331

補助ジブ定格総荷重表

HAVHY

定格総荷重(t) = 荷重 + フックブロック質量

主ジブ長さ (m) 作業半径 (m)	補ジブ長さ オフセット角度								11.4m 20°	アウトリガ張出幅 カウンタウエイト				4.7m 8.6t			
	24.8	25.7	29.3	28.9	28.9	28.9	28.9	28.9		31	33.4	33	33	33	33	33	35.1
9	12.6	12.1	12.4														
10	11.9	11.3	10.7	11.9	12.1	12.4	12.1										
12	10.1	10.1	8.1	9.2	9.5	9.7	9.9	10.1	12	9.9	8.0	8.4	8.6	9.0	9.1	9.4	9.3
14	7.8	7.8	6.1	7.2	7.3	7.5	7.6	7.8	14	7.8	6.1	6.5	6.8	7.1	7.2	7.6	7.4
16	6.2	6.2	4.7	5.5	5.7	5.9	6.0	6.1	16	6.2	4.7	5.1	5.3	5.7	5.7	6.0	6.0
18	5.0	5.0	3.5	4.3	4.5	4.7	4.8	4.9	18	5.0	3.6	3.9	4.2	4.5	4.5	4.8	4.8
20	4.0	4.0	2.5	3.4	3.6	3.7	3.8	4.0	20	4.0	2.7	3.0	3.2	3.5	3.6	3.8	3.9
22	3.3	3.3	1.7	2.6	2.8	3.0	3.1	3.2	22	3.3	1.9	2.2	2.5	2.8	2.8	3.1	3.1
24	2.6	2.7	1.1	2.0	2.2	2.4	2.5	2.6	24	2.7	1.3	1.6	1.8	2.2	2.2	2.5	2.5
26	2.1	2.2		1.4	1.7	1.9	2.0	2.1	26	2.1		1.0	1.3	1.6	1.7	2.0	2.0
28	1.7	1.7			1.1	1.3	1.5	1.7	28	1.7				1.1	1.2	1.5	1.5
30	1.3	1.3					1.1	1.2	30	1.3						1.0	1.1
標準巻掛本数	2	2	2	2	2	2	2	2		2	2	2	2	2	2	2	2
LKコード	17	18	19	20	21	22	23	24		25	26	27	28	29	30	31	32
テレ1 (%)	0	0	45	0	0	0	0	0		0	45	0	0	0	0	0	0
テレ2 (%)	0	0	45	45	0	0	0	0		0	45	90	45	45	0	0	0
テレ3 (%)	0	0	45	45	90	45	45	0		0	45	45	90	45	90	45	45
テレ4 (%)	45	45	45	45	45	90	45	90		100	45	45	45	45	90	90	100
テレ5 (%)	90	100	0	45	45	45	90	90		100	45	45	45	90	45	90	100

01 März 2016

59705512\_1 - 332/333

補助ジブ定格総荷重表

HAVHY

定格総荷重(t) = 荷重 + フックブロック質量

補ジブ長さ 11.4m      アウトリガ張出幅 4.7m  
オフセット角度 20°      カウンタウエイト 8.6t

主ジブ長さ (m)	37.1	37.5	37.5	37.1	37.1	37.1	37.1	40.6		41.2	41.6	41.6	41.2	41.2	44.7	45.3	45.7
作業半径 (m)																	
12	7.1	7.3	7.9														
14	5.4	5.5	6.1	6.1	6.5	6.8	7.1		14	4.9	5.2	5.9	5.9	6.4			
16	4.0	4.2	4.7	4.7	5.1	5.5	5.7	5.5	16	3.5	3.9	4.6	4.6	5.1	4.9	3.3	3.8
18	2.9	3.1	3.6	3.6	4.0	4.4	4.6	4.4	18	2.5	2.9	3.5	3.5	4.0	3.9	2.3	2.8
20	2.0	2.2	2.8	2.7	3.1	3.5	3.7	3.5	20	1.6	2.0	2.7	2.6	3.2	3.0	1.5	1.9
22	1.3	1.5	2.0	2.0	2.4	2.7	2.9	2.8	22		1.3	1.9	1.9	2.4	2.3		1.3
24			1.4	1.4	1.8	2.1	2.3	2.2	24			1.3	1.3	1.8	1.7		
26					1.2	1.5	1.8	1.6	26					1.3	1.2		
28						1.1	1.3	1.2									
標準巻掛本数	2	2	2	2	2	2	2	2		2	2	2	2	2	2	2	2
LKコード	33	34	35	36	37	38	39	40		41	42	43	44	45	46	47	48
テレ1 (%)	90	45	45	0	0	0	0	0		90	45	45	0	0	0	90	45
テレ2 (%)	45	90	45	90	45	45	0	0		90	90	45	90	45	45	90	90
テレ3 (%)	45	45	45	90	90	45	90	100		45	90	45	90	90	100	90	90
テレ4 (%)	45	45	45	45	90	90	90	100		45	45	90	90	90	100	45	90
テレ5 (%)	45	45	90	45	45	90	90	100		45	45	90	45	90	100	45	45

補助ジブ定格総荷重表

HAVHY

定格総荷重(t) = 荷重 + フックブロック質量

補ジブ長さ 11.4m      アウトリガ張出幅 4.7m  
オフセット角度 20°      カウンタウエイト 8.6t

主ジブ長さ (m)	45.7	45.3	50.2	49.4	49.8
作業半径 (m)					
16	4.3	4.5			
18	3.2	3.5	3.2	2.2	2.8
20	2.4	2.7	2.4	1.4	2.0
22	1.7	2.0	1.7		1.3
24	1.1	1.4	1.1		
標準巻掛本数	2	2	2	2	2
LKコード	49	50	51	52	53
テレ1 (%)	45	0	0	90	45
テレ2 (%)	45	90	100	90	90
テレ3 (%)	90	90	100	90	90
テレ4 (%)	90	90	100	90	90
テレ5 (%)	90	90	100	45	90

補助ジブ定格総荷重表

HAVHY

定格総荷重(t) = 荷重 + フックブロック質量

主ジブ長さ (m) 作業半径 (m)	補ジブ長さ オフセット角度								アウトリガ張出幅 カウンタウエイト							
	12.5	17	16.6	16.6	16.6	16.6	21.1	20.7	20.7	20.7	20.7	21.6	25.2	24.8	24.8	24.8
8	12.2	12.6	12.6	12.6	12.5											
9	11.6	12.0	12.0	12.0	12.0	11.8	12.3	12.3	9	12.2	12.0					
10	11.1	11.5	11.5	11.5	11.5	11.4	11.8	11.8	10	11.8	11.6	11.0	10.5	12.1	12.0	11.8
12	10.1	9.4	9.8	10.0	10.2	10.4	9.2	9.7	12	10.1	10.4	9.8	9.4	9.1	9.8	10.3
14	7.7	7.0	7.4	7.6	7.8	8.0	6.8	7.3	14	7.7	8.0	8.2	8.2	6.8	7.4	7.9
16	6.0	5.3	5.6	5.9	6.1	6.3	5.1	5.6	16	6.0	6.3	6.5	6.5	5.1	5.7	6.2
18	4.7	4.0	4.4	4.6	4.8	5.0	3.8	4.3	18	4.7	5.0	5.2	5.2	3.8	4.4	4.9
20		3.0	3.4	3.6	3.8	4.0	2.8	3.3	20	3.7	4.1	4.2	4.2	2.9	3.4	3.9
22		2.2	2.5	2.8	3.0	3.2	2.0	2.5	22	2.9	3.3	3.4	3.5	2.0	2.7	3.1
24							1.2	1.9	24	2.3	2.6	2.8	2.8	1.3	2.0	2.5
26								1.2	26	1.7	2.1	2.2	2.3		1.4	1.9
									28				1.8			1.4
									30							1.1
標準巻掛本数	2	2	2	2	2	2	2	2		2	2	2	2	2	2	2
LKコード	1	2	3	4	5	6	7	8		9	10	11	12	13	14	15
テレ1 (%)	0	45	0	0	0	0	45	0		0	0	0	0	45	0	0
テレ2 (%)	0	0	45	0	0	0	45	45		0	0	0	0	45	45	0
テレ3 (%)	0	0	0	45	0	0	0	45		45	0	0	0	45	45	45
テレ4 (%)	0	0	0	0	45	0	0	0		45	45	0	0	0	45	90
テレ5 (%)	0	0	0	0	0	45	0	0		0	45	90	100	0	0	45

補助ジブ定格総荷重表

HAVHY

定格総荷重(t) = 荷重 + フックブロック質量

主ジブ長さ (m) 作業半径 (m)	補ジブ長さ オフセット角度								アウトリガ張出幅 カウンタウエイト							
	24.8	25.7	29.3	28.9	28.9	28.9	28.9	28.9	31	33.4	33	33	33	33	33	35.1
12	10.0	9.5	8.8	9.8	10.1	10.3	10.2	10.0	12		8.7	9.1		9.6		
14	8.2	8.2	6.8	7.6	7.8	7.9	8.0	8.2	14	8.2	6.7	7.1	7.3	7.6	7.7	8.0
16	6.5	6.5	5.2	5.9	6.1	6.2	6.3	6.5	16	6.5	5.2	5.6	5.8	6.0	6.1	6.3
18	5.2	5.2	3.9	4.6	4.8	4.9	5.1	5.2	18	5.2	4.0	4.4	4.6	4.8	4.8	5.1
20	4.2	4.2	2.9	3.6	3.8	4.0	4.1	4.2	20	4.2	3.0	3.4	3.6	3.8	3.8	4.1
22	3.4	3.5	2.1	2.9	3.0	3.2	3.3	3.4	22	3.4	2.2	2.5	2.8	3.0	3.1	3.3
24	2.8	2.8	1.4	2.2	2.4	2.5	2.6	2.8	24	2.8	1.5	1.9	2.1	2.4	2.4	2.6
26	2.2	2.3		1.6	1.8	2.0	2.1	2.2	26	2.3		1.3	1.5	1.8	1.9	2.1
28	1.8	1.8		1.1	1.3	1.5	1.6	1.8	28	1.8				1.3	1.4	1.7
30	1.3	1.4				1.0	1.2	1.3	30	1.4						1.2
標準巻掛本数	2	2	2	2	2	2	2	2		2	2	2	2	2	2	2
LKコード	17	18	19	20	21	22	23	24		25	26	27	28	29	30	31
テレ1 (%)	0	0	45	0	0	0	0	0		0	45	0	0	0	0	0
テレ2 (%)	0	0	45	45	0	0	0	0		0	45	90	45	45	0	0
テレ3 (%)	0	0	45	45	90	45	45	0		0	45	45	90	45	90	45
テレ4 (%)	45	45	45	45	45	90	45	90		100	45	45	45	45	90	100
テレ5 (%)	90	100	0	45	45	45	90	90		100	45	45	45	90	45	100

補助ジブ定格総荷重表

HAVHY

定格総荷重(t) = 荷重 + フックブロック質量

補ジブ長さ 11.4m      アウトリガ張出幅 4.7m  
オフセット角度 30°      カウンタウエイト 8.6t

主ジブ長さ (m)	37.1	37.5	37.5	37.1	37.1	37.1	37.1	40.6		41.2	41.6	41.6	41.2	41.2	44.7	45.3	45.7
作業半径 (m)																	
14	6.0	6.2	6.7	6.7	7.0	7.4			16	4.1	4.4	5.1	5.1	5.5			
16	4.6	4.7	5.2	5.2	5.6	5.9	6.1	5.9	18	3.0	3.3	3.9	3.9	4.4	4.2	2.8	3.2
18	3.4	3.6	4.1	4.1	4.4	4.7	4.9	4.8	20	2.1	2.4	3.0	3.0	3.5	3.4	1.9	2.3
20	2.4	2.6	3.1	3.1	3.5	3.8	4.0	3.8	22	1.3	1.6	2.3	2.3	2.7	2.6	1.2	1.6
22	1.7	1.8	2.3	2.3	2.7	3.0	3.2	3.1	24			1.6	1.6	2.1	2.0		
24		1.2	1.7	1.6	2.0	2.3	2.5	2.4	26			1.1	1.0	1.5	1.4		
26			1.1	1.1	1.4	1.8	2.0	1.9	28					1.0			
28						1.3	1.5	1.4									
30						1.0											
標準巻掛本数	2	2	2	2	2	2	2	2		2	2	2	2	2	2	2	2
LKコード	33	34	35	36	37	38	39	40		41	42	43	44	45	46	47	48
テレ1 (%)	90	45	45	0	0	0	0	0		90	45	45	0	0	0	90	45
テレ2 (%)	45	90	45	90	45	45	0	0		90	90	45	90	45	45	90	90
テレ3 (%)	45	45	45	90	90	45	90	100		45	90	45	90	90	100	90	90
テレ4 (%)	45	45	45	45	90	90	90	100		45	45	90	90	90	100	45	90
テレ5 (%)	45	45	90	45	45	90	90	100		45	45	90	45	90	100	45	45

補助ジブ定格総荷重表

HAVHY

定格総荷重(t) = 荷重 + フックブロック質量

補ジブ長さ 11.4m      アウトリガ張出幅 4.7m  
オフセット角度 30°      カウンタウエイト 8.6t

主ジブ長さ (m)	45.7	45.3	50.2	49.8
作業半径 (m)				
18	3.7	3.9		
20	2.8	3.0	2.8	2.4
22	2.0	2.3	2.1	1.7
24	1.4	1.7	1.4	1.1
26		1.1		
標準巻掛本数	2	2	2	2
LKコード	49	50	51	53
テレ1 (%)	45	0	0	45
テレ2 (%)	45	90	100	90
テレ3 (%)	90	90	100	90
テレ4 (%)	90	90	100	90
テレ5 (%)	90	90	100	90

補助ジブ定格総荷重表

HAVHY

定格総荷重(t) = 荷重 + フックブロック質量

主ジブ長さ (m) 作業半径 (m)	補ジブ長さ オフセット角度								11.4m 40°	アウトリガ張出幅 カウンタウエイト				4.7m 8.6t				
	12.5	17	16.6	16.6	16.6	16.6	21.1	20.7		20.7	20.7	21.6	25.2		24.8	24.8	24.8	
9	10.5																	
10	10.1	10.4	10.4	10.4	10.4	10.3		10.5										
12	9.4	9.8	9.7	9.7	9.7	9.6	9.8	9.9	12	9.9	9.8	9.4	9.0	9.9	10.1	9.9	9.9	
14	8.0	7.4	7.7	8.0	8.1	8.3	7.3	7.7	14	8.1	8.4	8.5	8.2	7.3	7.8	8.2	8.4	
16	6.2	5.6	5.9	6.2	6.4	6.5	5.5	5.9	16	6.3	6.6	6.7	6.8	5.5	6.0	6.5	6.6	
18	4.8	4.3	4.6	4.8	5.0	5.2	4.1	4.6	18	4.9	5.3	5.4	5.4	4.2	4.7	5.1	5.3	
20		3.2	3.5	3.7	4.0	4.1	3.1	3.5	20	3.9	4.2	4.4	4.4	3.1	3.7	4.1	4.3	
22		2.3	2.6	2.9	3.1	3.3	2.2	2.7	22	3.1	3.4	3.5	3.6	2.3	2.8	3.3	3.4	
24							1.4	2.0	24	2.3	2.7	2.8	2.9	1.5	2.1	2.6	2.8	
									26				2.3		1.5	2.0	2.2	
									28						1.5	1.7	1.7	
標準巻掛本数	2	2	2	2	2	2	2	2		2	2	2	2	2	2	2	2	
LKコード	1	2	3	4	5	6	7	8		9	10	11	12	13	14	15	16	
テレ1 (%)	0	45	0	0	0	0	45	0		0	0	0	0	45	0	0	0	
テレ2 (%)	0	0	45	0	0	0	45	45		0	0	0	0	45	45	0	0	
テレ3 (%)	0	0	0	45	0	0	0	45		45	0	0	0	45	45	45	0	
テレ4 (%)	0	0	0	0	45	0	0	0		45	45	0	0	0	45	45	90	
テレ5 (%)	0	0	0	0	0	45	0	0		0	45	90	100	0	0	45	45	

補助ジブ定格総荷重表

HAVHY

定格総荷重(t) = 荷重 + フックブロック質量

主ジブ長さ (m) 作業半径 (m)	補ジブ長さ オフセット角度								11.4m 40°	アウトリガ張出幅 カウンタウエイト				4.7m 8.6t				
	24.8	25.7	29.3	28.9	28.9	28.9	28.9	28.9		31	33.4	33	33		33	33	33	35.1
12	9.5	9.1	9.6	10.0														
14	8.5	8.3	7.4	8.0	8.2	8.3	8.4	8.5	14	8.3	7.3	7.6	7.8	8.1	8.2	8.4		
16	6.7	6.8	5.7	6.2	6.4	6.5	6.6	6.7	16	6.8	5.7	6.0	6.2	6.4	6.4	6.6	6.6	
18	5.4	5.4	4.3	4.9	5.1	5.2	5.3	5.4	18	5.4	4.4	4.7	4.8	5.1	5.1	5.3	5.3	
20	4.4	4.4	3.3	3.9	4.0	4.2	4.3	4.4	20	4.4	3.4	3.7	3.8	4.0	4.1	4.3	4.3	
22	3.6	3.6	2.4	3.0	3.2	3.3	3.4	3.6	22	3.6	2.5	2.8	3.0	3.2	3.2	3.5	3.5	
24	2.9	2.9	1.6	2.4	2.5	2.7	2.8	2.9	24	2.9	1.8	2.1	2.3	2.5	2.6	2.8	2.8	
26	2.3	2.4		1.8	2.0	2.1	2.2	2.3	26	2.4	1.1	1.5	1.7	2.0	2.0	2.2	2.3	
28	1.8	1.9		1.2	1.4	1.6	1.7	1.9	28	1.9			1.1	1.4	1.5	1.8	1.8	
30						1.1	1.2	1.4	30	1.5						1.3	1.3	
									32	1.0								
標準巻掛本数	2	2	2	2	2	2	2	2		2	2	2	2	2	2	2	2	
LKコード	17	18	19	20	21	22	23	24		25	26	27	28	29	30	31	32	
テレ1 (%)	0	0	45	0	0	0	0	0		0	45	0	0	0	0	0	0	
テレ2 (%)	0	0	45	45	0	0	0	0		0	45	90	45	45	0	0	0	
テレ3 (%)	0	0	45	45	90	45	45	0		0	45	45	90	45	90	45	45	
テレ4 (%)	45	45	45	45	45	90	45	90		100	45	45	45	45	90	90	100	
テレ5 (%)	90	100	0	45	45	45	90	90		100	45	45	45	90	45	90	100	

補助ジブ定格総荷重表

HAVHY

定格総荷重(t) = 荷重 + フックブロック質量

補ジブ長さ 11.4m      アウトリガ張出幅 4.7m  
オフセット角度 40°      カウンタウエイト 8.6t

主ジブ長さ (m)	37.1	37.5	37.5	37.1	37.1	37.1	37.1	40.6		41.2	41.6	41.6	41.2	41.2	44.7	45.3	45.7
作業半径 (m)																	
16	5.1	5.2	5.7	5.7	6.0	6.3	6.5		16	4.6	4.9	5.5					
18	3.8	4.0	4.5	4.4	4.8	5.1	5.2	5.1	18	3.4	3.7	4.3	4.3	4.8	4.6	3.2	3.7
20	2.8	3.0	3.5	3.4	3.8	4.1	4.2	4.1	20	2.5	2.8	3.4	3.4	3.8	4	2.3	2.7
22	2.0	2.1	2.6	2.6	3.0	3.2	3.4	3.3	22	1.6	2.0	2.6	2.5	3.0	2.9	1.5	1.9
24	1.3	1.4	1.9	1.9	2.3	2.6	2.7	2.6	24		1.3	1.9	1.9	2.3	2.2		1.3
26			1.3	1.3	1.6	2.0	2.1	2.1	26			1.3	1	1.7	1.6		
28					1.1	1.4	1.6	1.5	28					1.2	1.2		
30							1.2	1.1									
標準巻掛本数	2	2	2	2	2	2	2	2		2	2	2	2	2	2	2	2
LKコード	33	34	35	36	37	38	39	40		41	42	43	44	45	46	47	48
テレ1 (%)	90	45	45	0	0	0	0	0		90	45	45	0	0	0	90	45
テレ2 (%)	45	90	45	90	45	45	0	0		90	90	45	90	45	45	90	90
テレ3 (%)	45	45	45	90	90	45	90	100		45	90	45	90	90	100	90	90
テレ4 (%)	45	45	45	45	90	90	90	100		45	45	90	90	90	100	45	90
テレ5 (%)	45	45	90	45	45	90	90	100		45	45	90	45	90	100	45	45

補助ジブ定格総荷重表

HAVHY

定格総荷重(t) = 荷重 + フックブロック質量

補ジブ長さ 11.4m      アウトリガ張出幅 4.7m  
オフセット角度 40°      カウンタウエイト 8.6t

主ジブ長さ (m)	45.7	45.3	50.2	49.8
作業半径 (m)				
18	4.1	4.3		
20	3.1	3.4		2.7
22	2.3	2.6	2.4	2.0
24	1.7	1.9	1.7	1.3
26	1.1	1.3	1.2	
標準巻掛本数	2	2	2	2
LKコード	49	50	51	53
テレ1 (%)	45	0	0	45
テレ2 (%)	45	90	100	90
テレ3 (%)	90	90	100	90
テレ4 (%)	90	90	100	90
テレ5 (%)	90	90	100	90

補助ジブ定格総荷重表

HAVHY

定格総荷重(t) = 荷重 + フックブロック質量

主ジブ長さ (m) 作業半径 (m)	補ジブ長さ オフセット角度								11.4m 0°	アウトリガ張出幅 カウンタウエイト				4.7m 8.2t				
	12.5	17	16.6	16.6	16.6	16.6	16.6	21.1	20.7	20.7	20.7	20.7	21.6	25.2	24.8	24.8	24.8	
3	16.6	16.6	16.6	16.6	16.6	16.6	16.6	16.6	3	16.6								
3.5	16.6	16.6	16.6	16.6	16.6	16.6	16.6	16.6	3.5	16.6	16.6	16.6						
4	16.6	16.6	16.6	16.6	16.6	16.6	16.6	16.6	4	16.6	16.6	16.6	16.6	16.6	16.6	16.6		
4.5	16.6	16.6	16.6	16.6	16.6	16.6	16.6	16.6	4.5	16.6	16.6	16.6	16.6	16.6	16.6	16.6		
5	16.6	16.6	16.6	16.6	16.6	16.6	16.6	16.6	5	16.6	16.6	16.6	16.6	16.6	16.6	16.6		
6	16.6	16.6	16.6	16.6	16.6	16.6	16.6	16.6	6	16.6	16.6	16.6	16.6	16.6	16.6	16.6		
7	16.6	16.6	16.6	16.6	16.6	16.6	16.6	15.9	7	16.6	16.6	16.6	16.6	14.8	16.3	16.6		
8	16.6	14.9	15.9	16.4	16.6	16.6	13.3	14.6	8	15.5	16.3	16.0	15.2	12.4	13.9	15.0		
9	13.9	12.6	13.2	13.6	14.0	14.3	11.2	12.4	9	13.3	14.1	14.4	13.9	10.5	11.9	12.9		
10	11.7	10.4	11.0	11.4	11.7	12.0	9.6	10.7	10	11.4	12.0	12.2	12.3	8.9	10.2	11.3		
12	8.6	7.4	7.9	8.3	8.6	8.8	7.0	7.7	12	8.3	8.8	9.0	9.1	6.5	7.8	8.5		
14	6.6	5.5	5.9	6.3	6.5	6.8	5.1	5.7	14	6.3	6.7	6.9	7.0	4.8	5.8	6.5		
16	5.1	4.1	4.5	4.8	5.1	5.3	3.7	4.3	16	4.8	5.3	5.5	5.5	3.5	4.4	5.0		
18	4.1	3.0	3.5	3.8	4.0	4.3	2.7	3.3	18	3.8	4.2	4.4	4.4	2.4	3.4	4.0		
20	3.3	2.3	2.7	3.0	3.2	3.4	1.8	2.5	20	3.0	3.4	3.5	3.6	1.6	2.5	3.1		
22		1.5	2.0	2.3	2.6	2.8	1.0	1.8	22	2.3	2.7	2.9	2.9		1.8	2.5		
24			1.5	1.8	2.1	2.3		1.2	24	1.7	2.2	2.3	2.4		1.2	1.9		
									26	1.2	1.7	1.9	1.9			1.4		
									28		1.3	1.5	1.5					
									30				1.2			1.2		
標準巻掛本数	2	2	2	2	2	2	2	2		2	2	2	2	2	2	2		
LKコード	1	2	3	4	5	6	7	8		9	10	11	12	13	14	15		
テレ1 (%)	0	45	0	0	0	0	45	0		0	0	0	0	45	0	0		
テレ2 (%)	0	0	45	0	0	0	45	45		0	0	0	0	45	45	0		
テレ3 (%)	0	0	0	45	0	0	0	45		45	0	0	0	45	45	45		
テレ4 (%)	0	0	0	0	45	0	0	0		45	45	0	0	0	45	90		
テレ5 (%)	0	0	0	0	0	45	0	0		0	45	90	100	0	0	45		

補助ジブ定格総荷重表

HAVHY

定格総荷重(t) = 荷重 + フックブロック質量

主ジブ長さ (m) 作業半径 (m)	補ジブ長さ オフセット角度								11.4m 0°	アウトリガ張出幅 カウンタウエイト				4.7m 8.2t				
	24.8	25.7	29.3	28.9	28.9	28.9	28.9	28.9	31	33.4	33	33	33	33	33	35.1		
4.5	16.6																	
5	16.6	16.6	16.6	16.6	16.6													
6	16.6	16.6	16.6	16.6	16.6	16.6	16.6	15.4	6		16.2	16.6						
7	16.6	16.4	14.1	15.7	16.1	16.5	16.6	15.4	7	13.4	13.6	14.2	14.6	15.1	15.2	13.6		
8	15.6	15.5	11.8	13.4	13.8	14.1	14.4	14.7	8	13.3	11.6	12.1	12.4	13.0	13.1	13.6		
9	13.6	13.5	10.1	11.6	11.9	12.2	12.5	12.8	9	12.5	9.9	10.4	10.7	11.2	11.3	11.8		
10	11.9	11.8	8.6	10.0	10.4	10.7	10.9	11.2	10	11.0	8.5	9.0	9.3	9.8	9.9	10.4		
12	9.0	9.0	6.3	7.7	8.0	8.3	8.6	8.8	12	8.7	6.3	6.8	7.1	7.6	7.7	8.1		
14	6.9	6.9	4.7	6.0	6.3	6.5	6.6	6.8	14	6.9	4.7	5.2	5.5	5.9	6.0	6.4		
16	5.4	5.4	3.4	4.6	4.8	5.0	5.2	5.4	16	5.4	3.5	3.9	4.2	4.6	4.7	5.2		
18	4.3	4.4	2.4	3.6	3.8	3.9	4.1	4.3	18	4.3	2.5	2.9	3.2	3.6	3.7	4.1		
20	3.5	3.5	1.6	2.7	2.9	3.1	3.3	3.4	20	3.4	1.7	2.1	2.4	2.8	2.9	3.2		
22	2.8	2.8		2.1	2.3	2.4	2.6	2.8	22	2.8	1.1	1.5	1.7	2.1	2.2	2.6		
24	2.3	2.3		1.4	1.7	1.9	2.0	2.2	24	2.2			1.2	1.6	1.6	2.0		
26	1.8	1.8			1.1	1.4	1.5	1.7	26	1.7				1.1	1.1	1.5		
28	1.4	1.4					1.1	1.3	28	1.3						1.0		
30		1.0														1.0		
標準巻掛本数	2	2	2	2	2	2	2	2		2	2	2	2	2	2	2		
LKコード	17	18	19	20	21	22	23	24		25	26	27	28	29	30	31		
テレ1 (%)	0	0	45	0	0	0	0	0		0	45	0	0	0	0	0		
テレ2 (%)	0	0	45	45	0	0	0	0		0	45	90	45	45	0	0		
テレ3 (%)	0	0	45	45	90	45	45	0		0	45	45	90	45	90	45		
テレ4 (%)	45	45	45	45	45	90	45	90		100	45	45	45	45	90	100		
テレ5 (%)	90	100	0	45	45	45	90	90		100	45	45	45	90	45	100		

補助ジブ定格総荷重表

HAVHY

定格総荷重(t) = 荷重 + フックブロック質量

主ジブ長さ (m)	補ジブ長さ オフセット角度								11.4m 0°	アウトリガ張出幅 カウンタウエイト							
	37.1	37.5	37.5	37.1	37.1	37.1	37.1	40.6		4.7m 8.2t	4.7m 8.2t	4.7m 8.2t	4.7m 8.2t	4.7m 8.2t	4.7m 8.2t	4.7m 8.2t	4.7m 8.2t
作業半径 (m)																	
8	10.3	10.5	11.2	11.3	11.8	12.3	12.1		9	7.9	8.3	9.2	9.2	9.9			
9	8.7	8.9	9.7	9.7	10.2	10.7	11.0	10.0	10	6.7	7.1	8.0	8.0	8.7	8.3	6.2	6.8
10	7.4	7.6	8.4	8.4	8.9	9.3	9.6	9.2	12	4.8	5.2	6.0	6.0	6.7	6.4	4.4	5.0
12	5.4	5.6	6.3	6.3	6.8	7.2	7.5	7.2	14	3.3	3.8	4.6	4.6	5.2	5.0	3.1	3.6
14	3.9	4.1	4.8	4.7	5.2	5.6	5.9	5.6	16	2.2	2.6	3.4	3.4	4.0	3.8	2.0	2.6
16	2.7	2.9	3.6	3.6	4.0	4.4	4.7	4.5	18	1.3	1.7	2.5	2.5	3.1	2.9	1.1	1.7
18	1.8	2.0	2.6	2.6	3.1	3.4	3.7	3.5	20		1.0	1.8	1.7	2.3	2.1		
20	1.0	1.2	1.8	1.8	2.3	2.7	2.9	2.7	22			1.1	1.1	1.7	1.5		
22			1.2	1.2	1.6	2.0	2.2	2.0	24					1.1			
24					1.1	1.4	1.7	1.5									
26						1.2	1.0										
標準巻掛本数	2	2	2	2	2	2	2	2	2	2	2	2	2	2	2	2	2
LKコード	33	34	35	36	37	38	39	40	41	42	43	44	45	46	47	48	
テレ1 (%)	90	45	45	0	0	0	0	0	90	45	45	0	0	0	90	45	
テレ2 (%)	45	90	45	90	45	45	0	0	90	90	45	90	45	45	90	90	
テレ3 (%)	45	45	45	90	90	45	90	100	45	90	45	90	90	100	90	90	
テレ4 (%)	45	45	45	45	90	90	90	100	45	45	90	90	90	100	45	90	
テレ5 (%)	45	45	90	45	45	90	90	100	45	45	90	45	90	100	45	45	

01 März 2016

59705512\_1 - 355/356

補助ジブ定格総荷重表

HAVHY

定格総荷重(t) = 荷重 + フックブロック質量

主ジブ長さ (m)	補ジブ長さ オフセット角度							11.4m 0°	アウトリガ張出幅 カウンタウエイト						
	45.7	45.3	50.2	49.4	49.8	54.7	53.5		4.7m 8.2t	4.7m 8.2t	4.7m 8.2t	4.7m 8.2t	4.7m 8.2t	4.7m 8.2t	4.7m 8.2t
作業半径 (m)															
10	7.4	7.8													
12	5.6	5.9	5.5	4.3	5.0		4.3								
14	4.2	4.5	4.2	3.0	3.7	3.3	3.0								
16	3.1	3.4	3.1	1.9	2.6	2.3	2.0								
18	2.2	2.5	2.2	1.1	1.7	1.3	1.1								
20	1.5	1.8	1.4												
22		1.1													
標準巻掛本数	2	2	2	2	2	2	2								
LKコード	49	50	51	52	53	54	55								
テレ1 (%)	45	0	0	90	45	45	90								
テレ2 (%)	45	90	100	90	90	100	90								
テレ3 (%)	90	90	100	90	90	100	90								
テレ4 (%)	90	90	100	90	90	100	90								
テレ5 (%)	90	90	100	45	90	100	90								

01 März 2016

59705512\_1 - 357



補助ジブ定格総荷重表

HAVHY

定格総荷重(t) = 荷重 + フックブロック質量

主ジブ長さ (m) 作業半径 (m)	補ジブ長さ オフセット角度								アウトリガ張出幅 カウンタウエイト							
	12.5	17	16.6	16.6	16.6	16.6	21.1	20.7	20.7	20.7	20.7	21.6	25.2	24.8	24.8	24.8
4	16.6															
4.5	16.6	16.6	16.6	16.6	16.6											
5	16.6	16.6	16.6	16.6	16.6	16.6										
6	16.6	16.6	16.6	16.6	16.6	16.6	16.6	16.6	6	16.6	16.6	16.6			16.6	
7	16.6	16.6	16.6	16.6	16.6	16.6	16.6	16.6	7	16.6	16.6	15.8	15.1	16.2	16.6	16.6
8	16.1	16.2	16.6	16.6	16.6	16.5	14.6	15.7	8	16.5	16.6	14.5	13.9	13.6	14.9	15.9
9	14.7	13.6	14.1	14.5	14.8	15.0	12.4	13.4	9	14.2	14.9	13.4	12.8	11.6	12.8	13.8
10	12.3	11.3	11.7	12.1	12.4	12.6	10.6	11.6	10	12.2	12.6	12.5	11.9	9.9	11.1	12.0
12	9.1	8.1	8.5	8.8	9.1	9.3	7.7	8.4	12	8.9	9.3	9.5	9.6	7.3	8.5	9.1
14	6.9	6.0	6.4	6.7	6.9	7.2	5.6	6.2	14	6.7	7.1	7.3	7.4	5.5	6.3	6.9
16	5.4	4.5	4.9	5.2	5.4	5.6	4.1	4.7	16	5.2	5.6	5.8	5.8	4.0	4.8	5.4
18	4.3	3.4	3.8	4.0	4.3	4.5	3.0	3.6	18	4.1	4.5	4.6	4.7	2.9	3.7	4.3
20	3.4	2.5	2.9	3.2	3.4	3.6	2.2	2.8	20	3.2	3.6	3.8	3.8	2.0	2.8	3.4
22		1.8	2.2	2.5	2.7	2.9	1.4	2.1	22	2.5	2.9	3.0	3.1	1.3	2.1	2.7
24		1.1	1.6	1.9	2.1	2.3		1.4	24	1.9	2.3	2.5	2.5		1.5	2.1
									26	1.4	1.8	2.0	2.0			1.6
									28		1.4	1.6	1.6			1.1
									30				1.2			1.3
標準巻掛本数	2	2	2	2	2	2	2	2		2	2	2	2	2	2	2
LKコード	1	2	3	4	5	6	7	8		9	10	11	12	13	14	15
テレ1 (%)	0	45	0	0	0	0	45	0		0	0	0	0	45	0	0
テレ2 (%)	0	0	45	0	0	0	45	45		0	0	0	0	45	45	0
テレ3 (%)	0	0	0	45	0	0	0	45		45	0	0	0	45	45	45
テレ4 (%)	0	0	0	0	45	0	0	0		45	45	0	0	0	45	90
テレ5 (%)	0	0	0	0	0	45	0	0		0	45	90	100	0	0	45

補助ジブ定格総荷重表

HAVHY

定格総荷重(t) = 荷重 + フックブロック質量

主ジブ長さ (m) 作業半径 (m)	補ジブ長さ オフセット角度								アウトリガ張出幅 カウンタウエイト							
	24.8	25.7	29.3	28.9	28.9	28.9	28.9	28.9	31	33.4	33	33	33	33	33	35.1
7	16.0															
8	14.9	14.1	13.0	14.4	14.8			15.2								
9	13.9	13.2	11.1	12.5	12.8	13.1	13.3	13.6	9	13.0	10.9	11.3	11.6	12.1		
10	12.6	12.3	9.6	10.8	11.2	11.4	11.7	11.9	10	11.7	9.4	9.8	10.1	10.6	10.6	11.1
12	9.5	9.5	7.1	8.4	8.7	8.9	9.1	9.4	12	9.2	7.1	7.5	7.8	8.2	8.3	8.7
14	7.3	7.3	5.3	6.5	6.8	6.9	7.1	7.3	14	7.3	5.4	5.8	6.0	6.5	6.5	6.9
16	5.7	5.8	4.0	5.0	5.2	5.4	5.5	5.7	16	5.7	4.1	4.4	4.7	5.1	5.2	5.5
18	4.6	4.6	2.9	3.9	4.1	4.3	4.4	4.6	18	4.6	3.0	3.4	3.6	4.0	4.1	4.4
20	3.7	3.7	2.0	3.0	3.2	3.4	3.5	3.7	20	3.7	2.2	2.5	2.8	3.2	3.2	3.5
22	3.0	3.0	1.3	2.3	2.5	2.7	2.8	3.0	22	3.0	1.5	1.8	2.1	2.5	2.5	2.8
24	2.4	2.5		1.7	2.0	2.1	2.2	2.4	24	2.4		1.2	1.5	1.8	1.9	2.2
26	2.0	2.0		1.1	1.4	1.6	1.8	1.9	26	1.9				1.3	1.4	1.7
28	1.5	1.5				1.1	1.3	1.5	28	1.5						1.2
30	1.1	1.1						1.0	30	1.1						1.3
標準巻掛本数	2	2	2	2	2	2	2	2		2	2	2	2	2	2	2
LKコード	17	18	19	20	21	22	23	24		25	26	27	28	29	30	31
テレ1 (%)	0	0	45	0	0	0	0	0		0	45	0	0	0	0	0
テレ2 (%)	0	0	45	45	0	0	0	0		0	45	90	45	45	0	0
テレ3 (%)	0	0	45	45	90	45	45	0		0	45	45	90	45	90	45
テレ4 (%)	45	45	45	45	45	90	45	90		100	45	45	45	45	90	100
テレ5 (%)	90	100	0	45	45	45	90	90		100	45	45	45	90	45	90

補助ジブ定格総荷重表

HAVHY

定格総荷重(t) = 荷重 + フックブロック質量

補ジブ長さ 11.4m      アウトリガ張出幅 4.7m  
オフセット角度 10°      カウンタウエイト 8.2t

主ジブ長さ (m)	37.1	37.5	37.5	37.1	37.1	37.1	37.1	40.6		41.2	41.6	41.6	41.2	41.2	44.7	45.3	45.7
作業半径 (m)																	
10	8.4		9.2														
12	6.2	6.4	7.0	7.0	7.5	7.8	8.1	7.8	12	5.6	6.0	6.7	6.7	7.3			
14	4.6	4.8	5.4	5.4	5.8	6.2	6.4	6.2	14	4.0	4.4	5.2	5.2	5.7	5.5	3.8	4.3
16	3.3	3.5	4.1	4.1	4.5	4.9	5.1	4.9	16	2.8	3.2	3.9	3.9	4.5	4.3	2.6	3.1
18	2.3	2.5	3.1	3.1	3.5	3.9	4.1	3.9	18	1.9	2.3	3.0	3.0	3.5	3.4	1.7	2.2
20	1.5	1.7	2.3	2.2	2.7	3.0	3.3	3.1	20	1.1	1.5	2.2	2.2	2.7	2.6		1.4
22		1.0	1.6	1.6	2.0	2.3	2.6	2.4	22			1.5	1.5	2.0	1.9		
24					1.4	1.7	2.0	1.8	24					1.4	1.3		
26							1.2	1.5									
28								1.0									
標準巻掛本数	2	2	2	2	2	2	2	2		2	2	2	2	2	2	2	2
LKコード	33	34	35	36	37	38	39	40		41	42	43	44	45	46	47	48
テレ1 (%)	90	45	45	0	0	0	0	0		90	45	45	0	0	0	90	45
テレ2 (%)	45	90	45	90	45	45	0	0		90	90	45	90	45	45	90	90
テレ3 (%)	45	45	45	90	90	45	90	100		45	90	45	90	90	100	90	90
テレ4 (%)	45	45	45	45	90	90	90	100		45	45	90	90	90	100	45	90
テレ5 (%)	45	45	90	45	45	90	90	100		45	45	90	45	90	100	45	45

補助ジブ定格総荷重表

HAVHY

定格総荷重(t) = 荷重 + フックブロック質量

補ジブ長さ 11.4m      アウトリガ張出幅 4.7m  
オフセット角度 10°      カウンタウエイト 8.2t

主ジブ長さ (m)	45.7	45.3	50.2	49.4	49.8	54.7	53.5
作業半径 (m)							
14	4.8	5.1		3.6	4.3		
16	3.6	3.9	3.6	2.5	3.1	2.9	2.6
18	2.7	3.0	2.7	1.6	2.2	1.9	1.7
20	1.9	2.2	1.9		1.5	1.1	
22	1.3	1.5	1.2				
標準巻掛本数	2	2	2	2	2	2	2
LKコード	49	50	51	52	53	54	55
テレ1 (%)	45	0	0	90	45	45	90
テレ2 (%)	45	90	100	90	90	100	90
テレ3 (%)	90	90	100	90	90	100	90
テレ4 (%)	90	90	100	90	90	100	90
テレ5 (%)	90	90	100	45	90	100	90

補助ジブ定格総荷重表

HAVHY

定格総荷重(t) = 荷重 + フックブロック質量

主ジブ長さ (m) 作業半径 (m)	補ジブ長さ オフセット角度								アウトリガ張出幅 カウンタウエイト										
	12.5	17	16.6	16.6	16.6	16.6	21.1	20.7	11.4m 20°	11.4m 20°	11.4m 20°	11.4m 20°	11.4m 20°	11.4m 20°	11.4m 20°	11.4m 20°	4.7m 8.2t	4.7m 8.2t	
6	15.8																		
7	14.8	15.4	15.4	15.4	15.4	15.1													
8	13.8	14.6	14.5	14.5	14.5	14.3	15.0	15.0	8	14.9	14.6	13.4	12.8			15.3			
9	13.0	13.8	13.8	13.7	13.7	13.5	13.5	14.3	9	14.2	13.9	12.5	11.9	12.7	13.8	14.2	14.0		
10	12.3	12.1	12.5	12.8	13.0	12.8	11.6	12.4	10	12.9	13.3	11.7	11.1	10.9	12.0	12.8	13.0		
12	9.5	8.7	9.1	9.4	9.6	9.8	8.4	9.0	12	9.4	9.8	10.0	9.8	8.2	9.1	9.6	9.8		
14	7.3	6.4	6.8	7.1	7.3	7.5	6.2	6.7	14	7.2	7.5	7.7	7.7	6.1	6.8	7.4	7.5		
16	5.7	4.9	5.2	5.5	5.7	5.9	4.6	5.1	16	5.6	5.9	6.1	6.1	4.6	5.2	5.8	5.9		
18	4.5	3.7	4.0	4.3	4.5	4.7	3.4	3.9	18	4.4	4.7	4.9	4.9	3.4	4.0	4.6	4.7		
20	3.5	2.7	3.1	3.4	3.6	3.8	2.5	3.0	20	3.4	3.8	4.0	4.0	2.4	3.1	3.6	3.8		
22		2.0	2.3	2.6	2.8	3.0	1.7	2.3	22	2.7	3.0	3.2	3.2	1.6	2.4	2.9	3.1		
24		1.2	1.7	2.0	2.2	2.4		1.6	24	2.1	2.4	2.6	2.6		1.7	2.3	2.4		
									26	1.5	1.9	2.1	2.1		1.1	1.8	1.9		
									28										
									30		1.4	1.6	1.7			1.3	1.5		
																			1.0
標準巻掛本数	2	2	2	2	2	2	2	2		2	2	2	2	2	2	2	2		2
LKコード	1	2	3	4	5	6	7	8		9	10	11	12	13	14	15	16		16
テレ1 (%)	0	45	0	0	0	0	45	0		0	0	0	0	45	0	0	0		0
テレ2 (%)	0	0	45	0	0	0	45	45		0	0	0	0	45	45	0	0		0
テレ3 (%)	0	0	0	45	0	0	0	45		45	0	0	0	45	45	45	0		0
テレ4 (%)	0	0	0	0	45	0	0	0		45	45	0	0	0	45	45	90		0
テレ5 (%)	0	0	0	0	0	45	0	0		0	45	90	100	0	0	45	45		0

補助ジブ定格総荷重表

HAVHY

定格総荷重(t) = 荷重 + フックブロック質量

主ジブ長さ (m) 作業半径 (m)	補ジブ長さ オフセット角度								アウトリガ張出幅 カウンタウエイト											
	24.8	25.7	29.3	28.9	28.9	28.9	28.9	28.9	11.4m 20°	11.4m 20°	11.4m 20°	11.4m 20°	11.4m 20°	11.4m 20°	11.4m 20°	11.4m 20°	4.7m 8.2t	4.7m 8.2t		
9	12.6	12.1	12.2																	
10	11.9	11.3	10.5	11.7	11.9	12.2	12.1													
12	10.0	10.0	7.9	9.0	9.3	9.5	9.7	9.9	12	9.8	7.8	8.2	8.4	8.8	8.9	9.3	9.1			
14	7.7	7.7	6.0	7.0	7.2	7.4	7.5	7.7	14	7.7	6.0	6.4	6.6	7.0	7.1	7.4	7.3			
16	6.1	6.1	4.5	5.4	5.6	5.8	5.9	6.0	16	6.1	4.6	4.9	5.2	5.6	5.6	5.9	5.9			
18	4.9	4.9	3.4	4.2	4.4	4.6	4.7	4.8	18	4.9	3.5	3.8	4.1	4.4	4.4	4.7	4.7			
20	3.9	4.0	2.4	3.3	3.5	3.6	3.8	3.9	20	3.9	2.6	2.9	3.1	3.5	3.5	3.8	3.8			
22	3.2	3.2	1.7	2.6	2.7	2.9	3.0	3.2	22	3.2	1.8	2.1	2.4	2.7	2.8	3.0	3.0			
24	2.6	2.6		2.0	2.1	2.3	2.4	2.6	24	2.6	1.2	1.5	1.7	2.1	2.2	2.4	2.4			
26	2.1	2.1		1.4	1.6	1.8	1.9	2.1	26	2.1			1.2	1.6	1.6	1.9	1.9			
28	1.6	1.7			1.1	1.3	1.4	1.6	28	1.6				1.1	1.1	1.4	1.5			
30	1.2	1.2						1.2	30	1.2									1.0	
標準巻掛本数	2	2	2	2	2	2	2	2		2	2	2	2	2	2	2	2		2	
LKコード	17	18	19	20	21	22	23	24		25	26	27	28	29	30	31	32		32	
テレ1 (%)	0	0	45	0	0	0	0	0		0	45	0	0	0	0	0	0		0	
テレ2 (%)	0	0	45	45	0	0	0	0		0	45	90	45	45	0	0	0		0	
テレ3 (%)	0	0	45	45	90	45	45	0		0	45	45	90	45	90	45	45		0	
テレ4 (%)	45	45	45	45	45	90	45	90		100	45	45	45	45	90	90	100		0	
テレ5 (%)	90	100	0	45	45	45	90	90		100	45	45	45	90	45	90	100		0	

補助ジブ定格総荷重表

HAVHY

定格総荷重(t) = 荷重 + フックブロック質量

補ジブ長さ 11.4m      アウトリガ張出幅 4.7m  
オフセット角度 20°      カウンタウエイト 8.2t

主ジブ長さ (m)	37.1	37.5	37.5	37.1	37.1	37.1	37.1	40.6		41.2	41.6	41.6	41.2	41.2	44.7	45.3	45.7
作業半径 (m)																	
12	7.0	7.1	7.7														
14	5.2	5.4	6.0	6.0	6.4	6.7	6.9		14	4.70	5.10	5.70	5.70	6.30			
16	3.9	4.1	4.6	4.6	5.0	5.3	5.6	5.3	16	3.40	3.80	4.50	4.40	5.00	4.80	3.20	3.70
18	2.8	3.0	3.5	3.5	3.9	4.3	4.5	4.3	18	2.40	2.70	3.40	3.40	3.90	3.80	2.20	2.70
20	1.9	2.1	2.7	2.6	3.0	3.4	3.6	3.4	20	1.50	1.90	2.60	2.60	3.10	2.90	1.40	1.90
22	1.2	1.4	1.9	1.9	2.3	2.6	2.8	2.7	22		1.20	1.80	1.80	2.30	2.20		1.20
24			1.3	1.3	1.7	2.0	2.2	2.1	24			1.20	1.20	1.70	1.60		
26					1.1	1.5	1.7	1.6	26					1.20	1.10		
28						1.0	1.2	1.1									
標準巻掛本数	2	2	2	2	2	2	2	2		2	2	2	2	2	2	2	2
LKコード	33	34	35	36	37	38	39	40		41	42	43	44	45	46	47	48
テレ1 (%)	90	45	45	0	0	0	0	0		90	45	45	0	0	0	90	45
テレ2 (%)	45	90	45	90	45	45	0	0		90	90	45	90	45	45	90	90
テレ3 (%)	45	45	45	90	90	45	90	100		45	90	45	90	90	100	90	90
テレ4 (%)	45	45	45	45	90	90	90	100		45	45	90	90	90	100	45	90
テレ5 (%)	45	45	90	45	45	90	90	100		45	45	90	45	90	100	45	45

補助ジブ定格総荷重表

HAVHY

定格総荷重(t) = 荷重 + フックブロック質量

補ジブ長さ 11.4m      アウトリガ張出幅 4.7m  
オフセット角度 20°      カウンタウエイト 8.2t

主ジブ長さ (m)	45.7	45.3	50.2	49.4	49.8
作業半径 (m)					
16	4.1	4.4			
18	3.1	3.4	3.1	2.1	2.7
20	2.3	2.6	2.3	1.3	1.9
22	1.6	1.9	1.6		1.2
24	1.0	1.3			
標準巻掛本数	2	2	2	2	2
LKコード	49	50	51	52	53
テレ1 (%)	45	0	0	90	45
テレ2 (%)	45	90	100	90	90
テレ3 (%)	90	90	100	90	90
テレ4 (%)	90	90	100	90	90
テレ5 (%)	90	90	100	45	90

補助ジブ定格総荷重表

HAVHY

定格総荷重(t) = 荷重 + フックブロック質量

主ジブ長さ (m) 作業半径 (m)	補ジブ長さ オフセット角度								11.4m 30°	アウトリガ張出幅 カウンタウエイト				4.7m 8.2t				
	12.5	17	16.6	16.6	16.6	16.6	21.1	20.7		20.7	20.7	20.7	21.6	25.2	24.8	24.8	24.8	
8	12.2	12.6	12.6	12.6	12.5													
9	11.6	12.0	12.0	12.0	12.0	11.8	12.3	12.3	9	12.2	12.0							
10	11.1	11.5	11.5	11.5	11.5	11.4	11.8	11.8	10	11.8	11.6	11.0	10.5	11.9	12.0	11.8		
12	10.0	9.3	9.6	9.9	10.1	10.2	9.1	9.6	12	9.9	10.3	9.8	9.4	8.9	9.7	10.1	10.3	
14	7.6	6.9	7.2	7.5	7.7	7.9	6.7	7.2	14	7.6	7.9	8.0	8.1	6.7	7.3	7.8	7.9	
16	5.9	5.2	5.5	5.8	6.0	6.2	5.0	5.5	16	5.9	6.2	6.4	6.4	5.0	5.6	6.1	6.2	
18	4.6	3.9	4.3	4.5	4.7	4.9	3.7	4.2	18	4.6	5.0	5.1	5.1	3.8	4.3	4.8	5.0	
20		2.9	3.3	3.5	3.7	3.9	2.7	3.2	20	3.6	4.0	4.1	4.2	2.8	3.4	3.8	4.0	
22		2.1	2.5	2.7	2.9	3.1	1.9	2.5	22	2.9	3.2	3.3	3.4	1.9	2.6	3.1	3.2	
24							1.1	1.8	24	2.2	2.5	2.7	2.7	1.2	1.9	2.4	2.6	
26								1.1	26	1.6	2.0	2.1	2.2		1.3	1.9	2.0	
									28				1.7			1.4	1.6	
									30								1.1	
標準巻掛本数	2	2	2	2	2	2	2	2		2	2	2	2	2	2	2	2	
LKコード	1	2	3	4	5	6	7	8		9	10	11	12	13	14	15	16	
テレ1 (%)	0	45	0	0	0	0	45	0		0	0	0	0	45	0	0	0	
テレ2 (%)	0	0	45	0	0	0	45	45		0	0	0	0	45	45	0	0	
テレ3 (%)	0	0	0	45	0	0	0	45		45	0	0	0	45	45	45	0	
テレ4 (%)	0	0	0	0	45	0	0	0		45	45	0	0	0	45	45	90	
テレ5 (%)	0	0	0	0	0	45	0	0		0	45	90	100	0	0	45	45	

補助ジブ定格総荷重表

HAVHY

定格総荷重(t) = 荷重 + フックブロック質量

主ジブ長さ (m) 作業半径 (m)	補ジブ長さ オフセット角度								11.4m 30°	アウトリガ張出幅 カウンタウエイト				4.7m 8.2t				
	24.8	25.7	29.3	28.9	28.9	28.9	28.9	28.9		31	33.4	33	33	33	33	33	35.1	
12	10.0	9.5	8.7	9.7	9.9	10.1	10.2	10.0	12		8.5	8.9		9.5				
14	8.0	8.1	6.6	7.5	7.6	7.8	7.9	8.0	14	8.1	6.6	6.9	7.2	7.5	7.6	7.9	7.8	
16	6.4	6.4	5.1	5.8	6.0	6.1	6.2	6.4	16	6.4	5.1	5.4	5.7	5.9	6.0	6.2	6.2	
18	5.1	5.1	3.8	4.5	4.7	4.8	5.0	5.1	18	5.1	3.9	4.2	4.5	4.7	4.7	5.0	5.0	
20	4.1	4.2	2.8	3.6	3.7	3.9	4.0	4.1	20	4.2	2.9	3.3	3.5	3.7	3.8	4.0	4.0	
22	3.4	3.4	2.0	2.8	3.0	3.1	3.2	3.3	22	3.4	2.1	2.5	2.7	2.9	3.0	3.2	3.2	
24	2.7	2.7	1.3	2.2	2.3	2.5	2.6	2.7	24	2.7	1.5	1.8	2.0	2.3	2.4	2.6	2.6	
26	2.2	2.2		1.6	1.8	1.9	2.0	2.2	26	2.2		1.2	1.4	1.8	1.8	2.1	2.1	
28	1.7	1.8		1.0	1.2	1.4	1.6	1.7	28	1.8				1.2	1.3	1.6	1.6	
30	1.3	1.3					1.1	1.3	30	1.3						1.1	1.2	
標準巻掛本数	2	2	2	2	2	2	2	2		2	2	2	2	2	2	2	2	
LKコード	17	18	19	20	21	22	23	24		25	26	27	28	29	30	31	32	
テレ1 (%)	0	0	45	0	0	0	0	0		0	45	0	0	0	0	0	0	
テレ2 (%)	0	0	45	45	0	0	0	0		0	45	90	45	45	0	0	0	
テレ3 (%)	0	0	45	45	90	45	45	0		0	45	45	90	45	90	45	45	
テレ4 (%)	45	45	45	45	45	90	45	90		100	45	45	45	45	90	90	100	
テレ5 (%)	90	100	0	45	45	45	90	90		100	45	45	45	90	45	90	100	

補助ジブ定格総荷重表

HAVHY

定格総荷重(t) = 荷重 + フックブロック質量

補ジブ長さ 11.4m アウトリガ張出幅 4.7m  
オフセット角度 30° カウンタウエイト 8.2t

主ジブ長さ (m)	37.1	37.5	37.5	37.1	37.1	37.1	37.1	40.6		41.2	41.6	41.6	41.2	41.2	44.7	45.3	45.7
作業半径 (m)																	
14	5.9	6.0	6.5	6.5	6.9	7.2			16	4.0	4.3	4.9	4.9	5.4			
16	4.4	4.6	5.1	5.1	5.5	5.8	6.0	5.8	18	2.9	3.2	3.8	3.8	4.3	4.1	2.7	3.1
18	3.3	3.4	4.0	3.9	4.3	4.6	4.8	4.6	20	2.0	2.3	2.9	2.9	3.4	3.3	1.8	2.3
20	2.3	2.5	3.0	3.0	3.4	3.7	3.9	3.7	22	1.2	1.5	2.2	2.2	2.6	2.5	1.1	1.5
22	1.6	1.7	2.2	2.2	2.6	2.9	3.1	3.0	24			1.5	1.5	2.0	1.9		
24		1.1	1.6	1.6	1.9	2.3	2.5	2.3	26					1.4	1.4		
26			1.0		1.4	1.7	1.9	1.8									
28					1.2	1.4	1.3										
標準巻掛本数	2	2	2	2	2	2	2	2		2	2	2	2	2	2	2	2
LKコード	33	34	35	36	37	38	39	40		41	42	43	44	45	46	47	48
テレ1 (%)	90	45	45	0	0	0	0	0		90	45	45	0	0	0	90	45
テレ2 (%)	45	90	45	90	45	45	0	0		90	90	45	90	45	45	90	90
テレ3 (%)	45	45	45	90	90	45	90	100		45	90	45	90	90	100	90	90
テレ4 (%)	45	45	45	45	90	90	90	100		45	45	90	90	90	100	45	90
テレ5 (%)	45	45	90	45	45	90	90	100		45	45	90	45	90	100	45	45

補助ジブ定格総荷重表

HAVHY

定格総荷重(t) = 荷重 + フックブロック質量

補ジブ長さ 11.4m アウトリガ張出幅 4.7m  
オフセット角度 30° カウンタウエイト 8.2t

主ジブ長さ (m)	45.7	45.3	50.2	49.8
作業半径 (m)				
18	3.6	3.8		
20	2.7	2.9	2.7	2.3
22	2.0	2.2	2.0	1.6
24	1.3	1.6	1.3	
26		1.0		
標準巻掛本数	2	2	2	2
LKコード	49	50	51	53
テレ1 (%)	45	0	0	45
テレ2 (%)	45	90	100	90
テレ3 (%)	90	90	100	90
テレ4 (%)	90	90	100	90
テレ5 (%)	90	90	100	90

補助ジブ定格総荷重表

HAVHY

定格総荷重(t) = 荷重 + フックブロック質量

主ジブ長さ (m) 作業半径 (m)	補ジブ長さ オフセット角度								11.4m 40°	アウトリガ張出幅 カウンタウエイト				4.7m 8.2t				
	12.5	17	16.6	16.6	16.6	16.6	21.1	20.7		20.7	20.7	20.7	21.6	25.2	24.8	24.8	24.8	
9	10.5																	
10	10.1	10.4	10.4	10.4	10.4	10.3	10.5											
12	9.4	9.8	9.7	9.7	9.7	9.6	9.7	9.9	12	9.9	9.8	9.4	9.0	9.7	10.1	9.9	9.9	
14	7.9	7.3	7.6	7.8	8.0	8.2	7.2	7.6	14	7.9	8.2	8.4	8.2	7.2	7.7	8.1	8.3	
16	6.1	5.5	5.8	6.1	6.3	6.4	5.4	5.8	16	6.2	6.5	6.6	6.6	5.4	5.9	6.4	6.5	
18	4.7	4.2	4.5	4.7	4.9	5.1	4.0	4.5	18	4.9	5.2	5.3	5.3	4.1	4.6	5.1	5.2	
20		3.1	3.4	3.7	3.9	4.0	3.0	3.4	20	3.8	4.1	4.3	4.3	3.0	3.6	4.0	4.2	
22		2.2	2.5	2.8	3.0	3.2	2.1	2.6	22	3.0	3.3	3.5	3.5	2.2	2.8	3.2	3.4	
24							1.3	1.9	24	2.3	2.6	2.8	2.8	1.4	2.1	2.5	2.7	
									26				2.2		1.4	2.0	2.1	
									28						1.4	1.6	1.6	
標準巻掛本数	2	2	2	2	2	2	2	2		2	2	2	2	2	2	2	2	
LKコード	1	2	3	4	5	6	7	8		9	10	11	12	13	14	15	16	
テレ1 (%)	0	45	0	0	0	0	45	0		0	0	0	0	45	0	0	0	
テレ2 (%)	0	0	45	0	0	0	45	45		0	0	0	0	45	45	0	0	
テレ3 (%)	0	0	0	45	0	0	0	45		45	0	0	0	45	45	45	0	
テレ4 (%)	0	0	0	0	45	0	0	0		45	45	0	0	0	45	45	90	
テレ5 (%)	0	0	0	0	0	45	0	0		0	45	90	100	0	0	45	45	

補助ジブ定格総荷重表

HAVHY

定格総荷重(t) = 荷重 + フックブロック質量

主ジブ長さ (m) 作業半径 (m)	補ジブ長さ オフセット角度								11.4m 40°	アウトリガ張出幅 カウンタウエイト				4.7m 8.2t				
	24.8	25.7	29.3	28.9	28.9	28.9	28.9	28.9		31	33.4	33	33	33	33	33	35.1	
12	9.5	9.1	9.4	10.0														
14	8.4	8.3	7.2	7.9	8.0	8.2	8.3	8.4	14	8.3	7.2	7.5	7.7	8.0	8.1	8.3		
16	6.6	6.7	5.6	6.1	6.3	6.4	6.5	6.6	16	6.7	5.6	5.9	6.1	6.3	6.3	6.5	6.5	
18	5.3	5.4	4.2	4.8	5.0	5.1	5.2	5.3	18	5.4	4.3	4.6	4.7	5.0	5.0	5.2	5.2	
20	4.3	4.3	3.2	3.8	3.9	4.1	4.2	4.3	20	4.3	3.3	3.6	3.7	3.9	4.0	4.2	4.2	
22	3.5	3.5	2.3	3.0	3.1	3.3	3.4	3.5	22	3.5	2.4	2.7	2.9	3.1	3.2	3.4	3.4	
24	2.8	2.9	1.5	2.3	2.5	2.6	2.7	2.8	24	2.9	1.7	2.0	2.2	2.5	2.5	2.7	2.8	
26	2.3	2.3		1.7	1.9	2.0	2.1	2.3	26	2.3	1.1	1.4	1.6	1.9	2.0	2.2	2.2	
28	1.8	1.8		1.1	1.3	1.5	1.7	1.8	28	1.9			1.1	1.4	1.4	1.7	1.7	
30						1.0	1.2	1.3	30	1.4						1.2	1.3	
標準巻掛本数	2	2	2	2	2	2	2	2		2	2	2	2	2	2	2	2	
LKコード	17	18	19	20	21	22	23	24		25	26	27	28	29	30	31	32	
テレ1 (%)	0	0	45	0	0	0	0	0		0	45	0	0	0	0	0	0	
テレ2 (%)	0	0	45	45	0	0	0	0		0	45	90	45	45	0	0	0	
テレ3 (%)	0	0	45	45	90	45	45	0		0	45	45	90	45	90	45	45	
テレ4 (%)	45	45	45	45	45	90	45	90		100	45	45	45	45	90	90	100	
テレ5 (%)	90	100	0	45	45	45	90	90		100	45	45	45	90	45	90	100	

補助ジブ定格総荷重表

HAVHY

定格総荷重(t) = 荷重 + フックブロック質量

補ジブ長さ 11.4m      アウトリガ張出幅 4.7m  
オフセット角度 40°      カウンタウエイト 8.2t

主ジブ長さ (m)	37.1	37.5	37.5	37.1	37.1	37.1	37.1	40.6		41.6	41.2	44.7	45.3	41.6	41.2	44.7	45.3
作業半径 (m)																	
16	4.9	5.1	5.6	5.6	5.9	6.2	6.4		16	4.5	4.8	5.4					
18	3.7	3.9	4.3	4.3	4.7	5.0	5.1	5.0	18	3.3	3.6	4.2	4.2	4.7	4.5	3.1	3.5
20	2.7	2.9	3.4	3.3	3.7	4.0	4.1	4.0	20	2.4	2.7	3.3	3.3	3.7	3.6	2.2	2.6
22	1.9	2.0	2.5	2.5	2.9	3.2	3.3	3.2	22	1.5	1.9	2.5	2.5	2.9	2.8	1.4	1.8
24	1.2	1.3	1.8	1.8	2.2	2.5	2.6	2.6	24		1.2	1.8	1.8	2.2	2.1		1.2
26			1.2	1.2	1.6	1.9	2.1	2.0	26			1.2	1.2	1.6	1.6		
28					1.0	1.4	1.6	1.5	28					1.1	1.1		
30							1.1	1.0									
標準巻掛本数	2	2	2	2	2	2	2	2		2	2	2	2	2	2	2	2
LKコード	33	34	35	36	37	38	39	40		41	42	43	44	45	46	47	48
テレ1 (%)	90	45	45	0	0	0	0	0		90	45	45	0	0	0	90	45
テレ2 (%)	45	90	45	90	45	45	0	0		90	90	45	90	45	45	90	90
テレ3 (%)	45	45	45	90	90	45	90	100		45	90	45	90	90	100	90	90
テレ4 (%)	45	45	45	45	90	90	90	100		45	45	90	90	90	100	45	90
テレ5 (%)	45	45	90	45	45	90	90	100		45	45	90	45	90	100	45	45

補助ジブ定格総荷重表

HAVHY

定格総荷重(t) = 荷重 + フックブロック質量

補ジブ長さ 11.4m      アウトリガ張出幅 4.7m  
オフセット角度 40°      カウンタウエイト 8.2t

主ジブ長さ (m)	45.7	45.3	50.2	49.8
作業半径 (m)				
18	3.9	4.2		
20	3.0	3.3		2.7
22	2.2	2.5	2.3	1.9
24	1.6	1.8	1.6	1.3
26	1.0	1.3	1.1	
標準巻掛本数	2	2	2	2
LKコード	49	50	51	53
テレ1 (%)	45	0	0	45
テレ2 (%)	45	90	100	90
テレ3 (%)	90	90	100	90
テレ4 (%)	90	90	100	90
テレ5 (%)	90	90	100	90



補助ジブ定格総荷重表

HAVHY

定格総荷重(t) = 荷重 + フックブロック質量

主ジブ長さ (m) 作業半径 (m)	補ジブ長さ オフセット角度								11.4m 0°	アウトリガ張出幅 カウンタウエイト				4.7m 7t			
	12.5	17	16.6	16.6	16.6	16.6	16.6	21.1	20.7	20.7	20.7	20.7	21.6	25.2	24.8	24.8	24.8
3	16.6	16.6	16.6	16.6	16.6	16.6	16.6	16.6	3	16.6							
3.5	16.6	16.6	16.6	16.6	16.6	16.6	16.6	16.6	3.5	16.6	16.6	16.6					
4	16.6	16.6	16.6	16.6	16.6	16.6	16.6	16.6	4	16.6	16.6	16.6	16.6	16.6	16.6	16.6	
4.5	16.6	16.6	16.6	16.6	16.6	16.6	16.6	16.6	4.5	16.6	16.6	16.6	16.6	16.6	16.6	16.6	
5	16.6	16.6	16.6	16.6	16.6	16.6	16.6	16.6	5	16.6	16.6	16.6	16.6	16.6	16.6	16.6	
6	16.6	16.6	16.6	16.6	16.6	16.6	16.6	16.6	6	16.6	16.6	16.6	16.6	16.6	16.6	16.6	
7	16.6	16.6	16.6	16.6	16.6	16.6	16.6	15.0	7	16.6	16.6	16.6	16.6	13.9	15.4	16.6	
8	16.2	14.1	15.0	15.6	16.0	16.5	12.5	13.7	8	14.7	15.4	15.8	15.2	11.6	13.0	14.1	
9	13.2	11.9	12.5	12.9	13.3	13.6	10.5	11.7	9	12.6	13.3	13.7	13.5	9.7	11.1	12.2	
10	11.1	9.8	10.4	10.8	11.1	11.4	8.9	10.0	10	10.8	11.4	11.6	11.6	8.2	9.6	10.6	
12	8.1	6.9	7.4	7.8	8.1	8.4	6.5	7.3	12	7.8	8.3	8.5	8.6	6.0	7.2	8.1	
14	6.2	5.1	5.5	5.9	6.1	6.4	4.7	5.3	14	5.9	6.3	6.5	6.6	4.3	5.4	6.1	
16	4.8	3.7	4.2	4.5	4.8	5.0	3.3	4.0	16	4.5	4.9	5.1	5.2	3.0	4.1	4.7	
18	3.8	2.8	3.2	3.5	3.7	4.0	2.4	3.0	18	3.5	3.9	4.1	4.1	2.0	3.1	3.7	
20	3.0	2.0	2.4	2.7	3.0	3.2	1.5	2.2	20	2.7	3.1	3.3	3.3	1.2	2.3	2.9	
22		1.3	1.8	2.1	2.3	2.5		1.5	22	2.1	2.5	2.6	2.7		1.6	2.2	
24			1.2	1.6	1.8	2.0			24	1.5	2.0	2.1	2.1			1.7	
									26		1.5	1.7	1.7			1.2	
									28		1.1	1.3	1.3			1.4	
標準巻掛本数	2	2	2	2	2	2	2	2		2	2	2	2	2	2	2	
LKコード	1	2	3	4	5	6	7	8		9	10	11	12	13	14	15	
テレ1 (%)	0	45	0	0	0	0	45	0		0	0	0	0	45	0	0	
テレ2 (%)	0	0	45	0	0	0	45	45		0	0	0	0	45	45	0	
テレ3 (%)	0	0	0	45	0	0	0	45		45	0	0	0	45	45	0	
テレ4 (%)	0	0	0	0	45	0	0	0		45	45	0	0	0	45	90	
テレ5 (%)	0	0	0	0	0	45	0	0		0	45	90	100	0	0	45	

補助ジブ定格総荷重表

HAVHY

定格総荷重(t) = 荷重 + フックブロック質量

主ジブ長さ (m) 作業半径 (m)	補ジブ長さ オフセット角度								11.4m 0°	アウトリガ張出幅 カウンタウエイト				4.7m 7t			
	24.8	25.7	29.3	28.9	28.9	28.9	28.9	28.9	31	33.4	33	33	33	33	33	35.1	
4.5	16.6																
5	16.6	16.6	16.6	16.6	16.6												
6	16.6	16.6	15.9	16.6	16.6	16.6	16.6	15.4	6		15	15.9					
7	16.6	16.4	13.2	14.9	15.3	15.6	15.9	15.4	7	13.4	12.8	13.4	13.7	14.3	14.4	13.6	
8	14.8	14.7	11.1	12.6	13.0	13.3	13.6	13.9	8	13.3	10.8	11.3	11.7	12.2	12.3	12.8	
9	12.8	12.7	9.4	10.9	11.2	11.5	11.8	12.1	9	11.8	9.2	9.7	10.0	10.5	10.6	11.2	
10	11.2	11.2	8.0	9.4	9.8	10.1	10.3	10.6	10	10.4	7.9	8.4	8.7	9.2	9.3	9.8	
12	8.5	8.5	5.8	7.1	7.5	7.8	8.0	8.3	12	8.1	5.8	6.3	6.6	7.0	7.1	7.6	
14	6.5	6.5	4.2	5.5	5.8	6.1	6.2	6.4	14	6.5	4.3	4.7	5.0	5.4	5.5	6.0	
16	5.1	5.1	3.0	4.2	4.5	4.7	4.8	5.0	16	5.0	3.1	3.5	3.8	4.2	4.3	4.7	
18	4.0	4.1	2.0	3.2	3.5	3.6	3.8	4.0	18	4.0	2.2	2.6	2.8	3.3	3.3	3.8	
20	3.2	3.2	1.2	2.4	2.7	2.8	3.0	3.2	20	3.2	1.4	1.8	2.1	2.5	2.6	3.0	
22	2.6	2.6		1.8	2.0	2.2	2.4	2.5	22	2.5		1.2	1.4	1.8	1.9	2.3	
24	2.1	2.1		1.2	1.4	1.6	1.8	2.0	24	2.0			1.3	1.4	1.8	1.7	
26	1.6	1.6				1.1	1.3	1.5	26	1.5					1.2	1.2	
28	1.2	1.2						1.1	28	1.1							
標準巻掛本数	2	2	2	2	2	2	2	2		2	2	2	2	2	2	2	
LKコード	17	18	19	20	21	22	23	24		25	26	27	28	29	30	31	
テレ1 (%)	0	0	45	0	0	0	0	0		0	45	0	0	0	0	0	
テレ2 (%)	0	0	45	45	0	0	0	0		0	45	90	45	45	0	0	
テレ3 (%)	0	0	45	45	90	45	45	0		0	45	45	90	45	90	45	
テレ4 (%)	45	45	45	45	45	90	45	90		100	45	45	45	45	90	100	
テレ5 (%)	90	100	0	45	45	45	90	90		100	45	45	45	90	45	100	

補助ジブ定格総荷重表

HAVHY

定格総荷重(t) = 荷重 + フックブロック質量

主ジブ長さ (m)	補ジブ長さ オフセット角度								11.4m 0°	アウトリガ張出幅 カウンタウエイト							
	37.1	37.5	37.5	37.1	37.1	37.1	37.1	40.6		4.7m 7t	4.7m 7t	4.7m 7t	4.7m 7t	4.7m 7t	4.7m 7t	4.7m 7t	4.7m 7t
作業半径 (m)																	
8	9.5	9.8	10.5	10.5	11.1	11.6	11.9		9	7.2	7.7	8.6	8.6	9.3			
9	8.1	8.3	9.0	9.0	9.6	10.0	10.3	9.8	10	6.1	6.5	7.4	7.4	8.1	7.7	5.7	6.3
10	6.8	7.0	7.8	7.8	8.3	8.7	9.0	8.6	12	4.3	4.7	5.5	5.5	6.2	5.9	3.9	4.5
12	4.9	5.1	5.8	5.8	6.3	6.7	7.0	6.7	14	2.9	3.3	4.1	4.1	4.7	4.5	2.6	3.2
14	3.4	3.6	4.3	4.3	4.8	5.2	5.5	5.2	16	1.8	2.3	3.0	3.0	3.6	3.5	1.6	2.2
16	2.3	2.5	3.2	3.2	3.6	4.0	4.3	4.1	18		1.4	2.2	2.1	2.7	2.6		1.3
18	1.4	1.6	2.3	2.2	2.7	3.1	3.3	3.2	20			1.4	1.4	2.0	1.8		
20			1.5	1.5	2.0	2.3	2.6	2.4	22					1.3	1.2		
22					1.3	1.7	1.9	1.7	24								
24						1.2	1.4	1.2									
標準巻掛本数	2	2	2	2	2	2	2	2		2	2	2	2	2	2	2	2
LKコード	33	34	35	36	37	38	39	40		41	42	43	44	45	46	47	48
テレ1 (%)	90	45	45	0	0	0	0	0		90	45	45	0	0	0	90	45
テレ2 (%)	45	90	45	90	45	45	0	0		90	90	45	90	45	45	90	90
テレ3 (%)	45	45	45	90	90	45	90	100		45	90	45	90	90	100	90	90
テレ4 (%)	45	45	45	45	90	90	90	100		45	45	90	90	90	100	45	90
テレ5 (%)	45	45	90	45	45	90	90	100		45	45	90	45	90	100	45	45

補助ジブ定格総荷重表

HAVHY

定格総荷重(t) = 荷重 + フックブロック質量

主ジブ長さ (m)	補ジブ長さ オフセット角度							11.4m 0°	アウトリガ張出幅 カウンタウエイト							
	45.7	45.3	50.2	49.4	49.8	54.7	53.5		4.7m 7t	4.7m 7t	4.7m 7t	4.7m 7t	4.7m 7t	4.7m 7t	4.7m 7t	
作業半径 (m)																
10	6.9	7.3														
12	5.1	5.5	5.0	3.8	4.5		3.8									
14	3.8	4.1	3.7	2.6	3.2	2.9	2.6									
16	2.7	3.0	2.7	1.6	2.2	1.8	1.6									
18	1.9	2.2	1.8		1.3											
20	1.1	1.4	1.0													
標準巻掛本数	2	2	2	2	2	2	2									
LKコード	49	50	51	52	53	54	55									
テレ1 (%)	45	0	0	90	45	45	90									
テレ2 (%)	45	90	100	90	90	100	90									
テレ3 (%)	90	90	100	90	90	100	90									
テレ4 (%)	90	90	100	90	90	100	90									
テレ5 (%)	90	90	100	45	90	100	90									

補助ジブ定格総荷重表

HAVHY

定格総荷重(t) = 荷重 + フックブロック質量

主ジブ長さ (m) 作業半径 (m)	補ジブ長さ オフセット角度								11.4m 10°		アウトリガ張出幅 カウンタウエイト		4.7m 7t					
	12.5	17	16.6	16.6	16.6	16.6	21.1	20.7	20.7	20.7	20.7	21.6	25.2	24.8	24.8	24.8		
4	16.6																	
4.5	16.6	16.6	16.6	16.6	16.6													
5	16.6	16.6	16.6	16.6	16.6	16.6												
6	16.6	16.6	16.6	16.6	16.6	16.6	16.6	16.6	6	16.6	16.6	16.6			16.6			
7	16.6	16.6	16.6	16.6	16.6	16.6	16.6	16.5	7	16.6	16.6	15.8	15.1	15.3	16.6	16.6		
8	16.1	15.3	16.1	16.6	16.6	16.5	13.8	14.9	8	15.7	16.3	14.5	13.9	12.8	14.1	15.1		
9	14.0	12.9	13.4	13.8	14.1	14.3	11.6	12.7	9	13.5	14.1	13.4	12.8	10.8	12.1	13.0		
10	11.7	10.7	11.1	11.5	11.8	12.0	9.9	10.9	10	11.6	12.0	12.2	11.9	9.2	10.4	11.4		
12	8.6	7.6	8.0	8.3	8.6	8.8	7.2	7.9	12	8.4	8.8	9.0	9.1	6.8	7.9	8.6		
14	6.5	5.6	6.0	6.3	6.5	6.8	5.2	5.8	14	6.3	6.7	6.9	7.0	5.0	5.9	6.5		
16	5.1	4.1	4.5	4.8	5.1	5.3	3.8	4.4	16	4.9	5.3	5.4	5.5	3.6	4.5	5.1		
18	4.0	3.1	3.5	3.7	4.0	4.2	2.7	3.3	18	3.8	4.2	4.3	4.4	2.5	3.4	4.0		
20	3.1	2.2	2.6	2.9	3.1	3.3	1.9	2.5	20	2.9	3.3	3.5	3.5	1.7	2.6	3.1		
22		1.5	2.0	2.2	2.5	2.7	1.1	1.8	22	2.3	2.6	2.8	2.8		1.9	2.4		
24			1.3	1.7	1.9	2.1		1.1	24	1.7	2.1	2.3	2.3		1.2	1.9		
									26	1.1	1.6	1.8	1.8			1.4		
									28		1.1	1.4	1.4			1.1		
									30				1.0					
標準巻掛本数	2	2	2	2	2	2	2	2		2	2	2	2	2	2	2		
LKコード	1	2	3	4	5	6	7	8		9	10	11	12	13	14	15		
テレ1 (%)	0	45	0	0	0	0	45	0		0	0	0	0	45	0	0		
テレ2 (%)	0	0	45	0	0	0	45	45		0	0	0	0	45	45	0		
テレ3 (%)	0	0	0	45	0	0	0	45		45	0	0	0	45	45	45		
テレ4 (%)	0	0	0	0	45	0	0	0		45	45	0	0	0	45	90		
テレ5 (%)	0	0	0	0	0	45	0	0		0	45	90	100	0	0	45		

補助ジブ定格総荷重表

HAVHY

定格総荷重(t) = 荷重 + フックブロック質量

主ジブ長さ (m) 作業半径 (m)	補ジブ長さ オフセット角度								11.4m 10°		アウトリガ張出幅 カウンタウエイト		4.7m 7t					
	24.8	25.7	29.3	28.9	28.9	28.9	28.9	28.9	31	33.4	33	33	33	33	33	35.1		
7	16.0																	
8	14.9	14.1	12.3	13.6	14.0			14.5										
9	13.6	13.2	10.4	11.8	12.1	12.4	12.6	12.9	9	12.6	10.2	10.6	10.9	11.4				
10	11.9	11.8	8.9	10.2	10.5	10.8	11.0	11.3	10	11.0	8.8	9.2	9.5	9.9	10.0	10.5		
12	9.0	9.0	6.6	7.8	8.1	8.4	8.6	8.8	12	8.7	6.6	7.0	7.2	7.7	7.8	8.2		
14	6.9	6.9	4.9	6.1	6.4	6.5	6.7	6.9	14	6.9	4.9	5.3	5.6	6.0	6.1	6.5		
16	5.4	5.4	3.6	4.7	4.9	5.1	5.2	5.4	16	5.4	3.7	4.0	4.3	4.7	4.8	5.2		
18	4.3	4.3	2.5	3.6	3.8	4.0	4.1	4.3	18	4.3	2.6	3.0	3.3	3.7	3.7	4.1		
20	3.4	3.5	1.7	2.8	3.0	3.1	3.3	3.4	20	3.4	1.8	2.2	2.4	2.8	2.9	3.2		
22	2.8	2.8		2.1	2.3	2.4	2.6	2.7	22	2.7	1.1	1.5	1.8	2.1	2.2	2.6		
24	2.2	2.2		1.5	1.7	1.9	2.0	2.2	24	2.2		1.2	1.6	1.6	1.6	2.0		
26	1.8	1.8			1.1	1.3	1.5	1.7	26	1.7			1.1	1.1	1.5	1.5		
28	1.3	1.3					1.0	1.2	28	1.3					1.0	1.0		
標準巻掛本数	2	2	2	2	2	2	2	2		2	2	2	2	2	2	2		
LKコード	17	18	19	20	21	22	23	24		25	26	27	28	29	30	31		
テレ1 (%)	0	0	45	0	0	0	0	0		0	45	0	0	0	0	0		
テレ2 (%)	0	0	45	45	0	0	0	0		0	45	90	45	45	0	0		
テレ3 (%)	0	0	45	45	90	45	45	0		0	45	45	90	45	90	45		
テレ4 (%)	45	45	45	45	45	90	45	90		100	45	45	45	45	90	100		
テレ5 (%)	90	100	0	45	45	45	90	90		100	45	45	45	90	45	100		

補助ジブ定格総荷重表

HAVHY

定格総荷重(t) = 荷重 + フックブロック質量

		補ジブ長さ オフセット角度					11.4m 10°		アウトリガ張出幅 カウンタウエイト		4.7m 7t								
主ジブ長さ (m)		37.1	37.5	37.5	37.1	37.1	37.1	37.1	40.6			41.2	41.6	41.6	41.2	41.2	44.7	45.3	45.7
作業半径 (m)																			
	10	7.8		8.6															
	12	5.7	5.9	6.5	6.5	6.9	7.3	7.6	7.3	12	5.1	5.5	6.2	6.2	6.8				
	14	4.1	4.3	4.9	4.9	5.4	5.7	6.0	5.7	14	3.6	4.0	4.7	4.7	5.3	5.1	3.3	3.9	
	16	2.9	3.1	3.7	3.7	4.1	4.5	4.7	4.5	16	2.4	2.8	3.6	3.5	4.1	3.9	2.2	2.7	
	18	2.0	2.1	2.7	2.7	3.1	3.5	3.7	3.5	18	1.5	1.9	2.6	2.6	3.1	3.0	1.3	1.8	
	20	1.2	1.4	1.9	1.9	2.3	2.7	2.9	2.8	20		1.1	1.8	1.8	2.4	2.2		1.1	
	22			1.3	1.2	1.7	2.0	2.2	2.1	22			1.2	1.2	1.7	1.5			
	24					1.1	1.5	1.7	1.5	24					1.2				
	26							1.2	1.0										
標準巻掛本数		2	2	2	2	2	2	2	2		2	2	2	2	2	2	2	2	2
LKコード		33	34	35	36	37	38	39	40		41	42	43	44	45	46	47	48	
テレ1 (%)		90	45	45	0	0	0	0	0		90	45	45	0	0	0	90	45	
テレ2 (%)		45	90	45	90	45	45	0	0		90	90	45	90	45	45	90	90	
テレ3 (%)		45	45	45	90	90	45	90	100		45	90	45	90	90	100	90	90	
テレ4 (%)		45	45	45	45	90	90	90	100		45	45	90	90	90	100	45	90	
テレ5 (%)		45	45	90	45	45	90	90	100		45	45	90	45	90	100	45	45	

補助ジブ定格総荷重表

HAVHY

定格総荷重(t) = 荷重 + フックブロック質量

		補ジブ長さ オフセット角度					11.4m 10°		アウトリガ張出幅 カウンタウエイト		4.7m 7t							
主ジブ長さ (m)		45.7	45.3	50.2	49.4	49.8												
作業半径 (m)																		
	14	4.4	4.7		3.2	3.8												
	16	3.2	3.5	3.2	2.2	2.8												
	18	2.3	2.6	2.3	1.3	1.9												
	20	1.6	1.9	1.5		1.1												
	22		1.2															
標準巻掛本数		2	2	2	2	2												
LKコード		49	50	51	52	53												
テレ1 (%)		45	0	0	90	45												
テレ2 (%)		45	90	100	90	90												
テレ3 (%)		90	90	100	90	90												
テレ4 (%)		90	90	100	90	90												
テレ5 (%)		90	90	100	45	90												

補助ジブ定格総荷重表

HAVHY

定格総荷重(t) = 荷重 + フックブロック質量

主ジブ長さ (m) 作業半径 (m)	補ジブ長さ オフセット角度								11.4m 20°	アウトリガ張出幅 カウンタウエイト				4.7m 7t			
	12.5	17	16.6	16.6	16.6	16.6	21.1	20.7	20.7	20.7	20.7	21.6	25.2	24.8	24.8	24.8	
6	15.8																
7	14.8	15.4	15.4	15.4	15.4	15.1											
8	13.8	14.6	14.5	14.5	14.5	14.3	15.0	15.0	8	14.9	14.6	13.4	12.8		15.2		
9	13.0	13.8	13.8	13.7	13.7	13.5	12.8	13.7	9	14.2	13.9	12.5	11.9	12.0	13.1	13.9	14.0
10	12.3	11.5	11.9	12.2	12.4	12.6	10.9	11.8	10	12.3	12.7	11.7	11.1	10.2	11.3	12.1	12.4
12	9.0	8.2	8.6	8.9	9.1	9.3	7.9	8.5	12	8.9	9.3	9.5	9.5	7.6	8.6	9.1	9.3
14	6.9	6.0	6.4	6.7	6.9	7.1	5.8	6.3	14	6.8	7.1	7.3	7.3	5.7	6.4	7.0	7.1
16	5.3	4.5	4.9	5.2	5.4	5.6	4.2	4.8	16	5.2	5.6	5.7	5.8	4.2	4.9	5.4	5.6
18	4.2	3.4	3.7	4.0	4.2	4.4	3.1	3.6	18	4.1	4.4	4.6	4.6	3.0	3.7	4.3	4.4
20	3.2	2.5	2.8	3.1	3.3	3.5	2.2	2.8	20	3.2	3.5	3.7	3.7	2.1	2.9	3.4	3.5
22		1.7	2.1	2.4	2.6	2.8	1.4	2.0	22	2.5	2.8	3.0	3.0	1.3	2.1	2.6	2.8
24			1.4	1.8	2.0	2.2		1.3	24	1.9	2.2	2.4	2.4		1.5	2.1	2.2
									26	1.3	1.7	1.9	1.9			1.5	1.7
									28		1.2	1.4	1.5			1.0	1.2
標準巻掛本数	2	2	2	2	2	2	2	2		2	2	2	2	2	2	2	2
LKコード	1	2	3	4	5	6	7	8		9	10	11	12	13	14	15	16
テレ1 (%)	0	45	0	0	0	0	45	0		0	0	0	0	45	0	0	0
テレ2 (%)	0	0	45	0	0	0	45	45		0	0	0	0	45	45	0	0
テレ3 (%)	0	0	0	45	0	0	0	45		45	0	0	0	45	45	45	0
テレ4 (%)	0	0	0	0	45	0	0	0		45	45	0	0	0	45	45	90
テレ5 (%)	0	0	0	0	0	45	0	0		0	45	90	100	0	0	45	45

補助ジブ定格総荷重表

HAVHY

定格総荷重(t) = 荷重 + フックブロック質量

主ジブ長さ (m) 作業半径 (m)	補ジブ長さ オフセット角度								11.4m 20°	アウトリガ張出幅 カウンタウエイト				4.7m 7t			
	24.8	25.7	29.3	28.9	28.9	28.9	28.9	28.9	31	33.4	33	33	33	33	33	35.1	
9	12.6	12.1	11.5														
10	11.9	11.3	9.9	11.0	11.3	11.5	11.7										
12	9.5	9.5	7.4	8.5	8.8	9.0	9.2	9.4	12	9.2	7.3	7.7	7.9	8.3	8.4	8.8	8.6
14	7.3	7.3	5.5	6.6	6.8	7.0	7.1	7.3	14	7.3	5.5	5.9	6.1	6.5	6.6	7.0	6.9
16	5.7	5.8	4.1	5.1	5.3	5.4	5.6	5.7	16	5.7	4.2	4.5	4.8	5.2	5.2	5.5	5.5
18	4.6	4.6	3.0	3.9	4.1	4.3	4.4	4.5	18	4.6	3.1	3.5	3.7	4.1	4.1	4.4	4.4
20	3.7	3.7	2.1	3.0	3.2	3.4	3.5	3.6	20	3.7	2.2	2.6	2.8	3.2	3.2	3.5	3.5
22	3.0	3.0	1.3	2.3	2.5	2.7	2.8	2.9	22	3.0	1.5	1.8	2.1	2.4	2.5	2.8	2.8
24	2.4	2.4		1.7	1.9	2.1	2.2	2.3	24	2.4		1.2	1.5	1.8	1.9	2.2	2.2
26	1.9	1.9		1.1	1.4	1.6	1.7	1.9	26	1.9				1.3	1.4	1.7	1.7
28	1.4	1.5				1.1	1.2	1.4	28	1.4						1.2	1.2
30		1.0							30	1.0							
標準巻掛本数	2	2	2	2	2	2	2	2		2	2	2	2	2	2	2	2
LKコード	17	18	19	20	21	22	23	24		25	26	27	28	29	30	31	32
テレ1 (%)	0	0	45	0	0	0	0	0		0	45	0	0	0	0	0	0
テレ2 (%)	0	0	45	45	0	0	0	0		0	45	90	45	45	0	0	0
テレ3 (%)	0	0	45	45	90	45	45	0		0	45	45	90	45	90	45	45
テレ4 (%)	45	45	45	45	45	90	45	90		100	45	45	45	45	90	90	100
テレ5 (%)	90	100	0	45	45	45	90	90		100	45	45	45	90	45	90	100

補助ジブ定格総荷重表

HAVHY

定格総荷重(t) = 荷重 + フックブロック質量

		補ジブ長さ オフセット角度				11.4m 20°				アウトリガ張出幅 カウンタウエイト				4.7m 7t			
主ジブ長さ (m)		37.1	37.5	37.5	37.1	37.1	37.1	37.1	40.6								
作業半径 (m)																	
	12	6.5	6.6	7.2													
	14	4.8	5.0	5.5	5.5	5.9	6.3	6.5		14	4.3	4.6	5.3	5.3	5.8		
	16	3.5	3.7	4.2	4.2	4.6	4.9	5.2	4.9	16	3.0	3.4	4.1	4.1	4.6	4.4	2.8
	18	2.5	2.6	3.2	3.2	3.6	3.9	4.1	3.9	18	2.0	2.4	3.1	3.1	3.6	3.4	1.8
	20	1.6	1.8	2.3	2.3	2.7	3.0	3.3	3.1	20	1.2	1.6	2.2	2.2	2.7	2.6	1.1
	22		1.1	1.6	1.6	2.0	2.3	2.5	2.4	22			1.6	1.5	2.0	1.9	
	24					1.4	1.7	1.9	1.8	24					1.5	1.3	
	26			1.0			1.2	1.4	1.3								
標準巻掛本数		2	2	2	2	2	2	2	2		2	2	2	2	2	2	2
LKコード		33	34	35	36	37	38	39	40		41	42	43	44	45	46	47
テレ1 (%)		90	45	45	0	0	0	0	0		90	45	45	0	0	0	90
テレ2 (%)		45	90	45	90	45	45	0	0		90	90	45	90	45	45	90
テレ3 (%)		45	45	45	90	90	45	90	100		45	90	45	90	90	100	90
テレ4 (%)		45	45	45	45	90	90	90	100		45	45	90	90	90	100	45
テレ5 (%)		45	45	90	45	45	90	90	100		45	45	90	45	90	100	45

01 März 2016

59705512\_1 - 404/405

補助ジブ定格総荷重表

HAVHY

定格総荷重(t) = 荷重 + フックブロック質量

		補ジブ長さ オフセット角度				11.4m 20°				アウトリガ張出幅 カウンタウエイト				4.7m 7t			
主ジブ長さ (m)		45.7	45.3	50.2	49.8												
作業半径 (m)																	
	16	3.8	4.0														
	18	2.8	3.1	2.8	2.4												
	20	2.0	2.3	2.0	1.6												
	22	1.3	1.6	1.3													
	24		1.0														
標準巻掛本数		2	2	2	2												
LKコード		49	50	51	53												
テレ1 (%)		45	0	0	45												
テレ2 (%)		45	90	100	90												
テレ3 (%)		90	90	100	90												
テレ4 (%)		90	90	100	90												
テレ5 (%)		90	90	100	90												

01 März 2016

59705512\_1 - 406

補助ジブ定格総荷重表

HAVHY

定格総荷重(t) = 荷重 + フックブロック質量

主ジブ長さ (m)	補ジブ長さ オフセット角度								11.4m 30°	アウトリガ張出幅 カウンタウエイト				4.7m 7t				
	12.5	17	16.6	16.6	16.6	16.6	21.1	20.7		20.7	20.7	21.6	25.2		24.8	24.8	24.8	
作業半径 (m)																		
8	12.2	12.6	12.6	12.6	12.5													
9	11.6	12.0	12.0	12.0	12.0	11.8	12.3	12.3	9	12.2	12.0							
10	11.1	11.5	11.5	11.5	11.5	11.4	11.8	11.8	10	11.8	11.6	11.0	10.5	11.2	12.0	11.8		
12	9.5	8.8	9.1	9.4	9.6	9.8	8.6	9.1	12	9.5	9.8	9.8	9.4	8.4	9.2	9.7	9.8	
14	7.2	6.5	6.8	7.1	7.3	7.5	6.3	6.8	14	7.2	7.5	7.6	7.7	6.3	6.9	7.4	7.5	
16	5.6	4.9	5.2	5.5	5.7	5.8	4.7	5.2	16	5.5	5.9	6.0	6.1	4.7	5.3	5.7	5.9	
18	4.3	3.6	4.0	4.2	4.4	4.6	3.4	3.9	18	4.3	4.7	4.8	4.8	3.5	4.0	4.5	4.7	
20		2.7	3.0	3.3	3.5	3.7	2.5	3.0	20	3.4	3.7	3.9	3.9	2.4	3.1	3.6	3.7	
22		1.9	2.2	2.5	2.7	2.9	1.7	2.2	22	2.6	3.0	3.1	3.1	1.6	2.3	2.8	3.0	
24								1.5	24	2.0	2.3	2.5	2.5		1.7	2.2	2.4	
									26	1.4	1.8	2.0	2.0			1.1	1.7	1.8
									28				1.5			1.1	1.3	
標準巻掛本数	2	2	2	2	2	2	2	2		2	2	2	2	2	2	2	2	2
LKコード	1	2	3	4	5	6	7	8		9	10	11	12	13	14	15	16	
テレ1 (%)	0	45	0	0	0	0	45	0		0	0	0	0	45	0	0	0	
テレ2 (%)	0	0	45	0	0	0	45	45		0	0	0	0	45	45	0	0	
テレ3 (%)	0	0	0	45	0	0	0	45		45	0	0	0	45	45	45	0	
テレ4 (%)	0	0	0	0	45	0	0	0		45	45	0	0	0	45	45	90	
テレ5 (%)	0	0	0	0	0	45	0	0		0	45	90	100	0	0	45	45	

補助ジブ定格総荷重表

HAVHY

定格総荷重(t) = 荷重 + フックブロック質量

主ジブ長さ (m)	補ジブ長さ オフセット角度								11.4m 30°	アウトリガ張出幅 カウンタウエイト				4.7m 7t				
	24.8	25.7	29.3	28.9	28.9	28.9	28.9	28.9		31	33.4	33	33		33	33	33	35.1
作業半径 (m)																		
12	9.9	9.5	8.1	9.1	9.4	9.6	9.8	9.9	12		8.0	8.4		8.9				
14	7.6	7.7	6.2	7.1	7.2	7.4	7.5	7.6	14	7.7	6.1	6.5	6.7	7.0	7.1	7.4	7.3	
16	6.0	6.0	4.6	5.5	5.6	5.8	5.9	6.0	16	6.0	4.7	5.0	5.2	5.6	5.6	5.9	5.9	
18	4.8	4.8	3.4	4.2	4.4	4.5	4.7	4.8	18	4.8	3.5	3.9	4.1	4.4	4.4	4.7	4.7	
20	3.9	3.9	2.5	3.3	3.5	3.6	3.7	3.9	20	3.9	2.6	2.9	3.2	3.5	3.5	3.7	3.8	
22	3.1	3.1	1.7	2.5	2.7	2.9	3.0	3.1	22	3.1	1.8	2.1	2.4	2.7	2.7	3.0	3.0	
24	2.5	2.5		1.9	2.1	2.2	2.4	2.5	24	2.5	1.2	1.5	1.7	2.1	2.1	2.4	2.4	
26	2.0	2.0		1.3	1.5	1.7	1.8	2.0	26	2.0			1.2	1.5	1.6	1.9	1.9	
28	1.5	1.6			1.0	1.2	1.4	1.5	28	1.6				1.0	1.1	1.4	1.4	
30	1.0	1.1						1.1	30	1.1								
標準巻掛本数	2	2	2	2	2	2	2	2		2	2	2	2	2	2	2	2	2
LKコード	17	18	19	20	21	22	23	24		25	26	27	28	29	30	31	32	
テレ1 (%)	0	0	45	0	0	0	0	0		0	45	0	0	0	0	0	0	
テレ2 (%)	0	0	45	45	0	0	0	0		0	45	90	45	45	0	0	0	
テレ3 (%)	0	0	45	45	90	45	45	0		0	45	45	90	45	90	45	45	
テレ4 (%)	45	45	45	45	45	90	45	90		100	45	45	45	45	90	90	100	
テレ5 (%)	90	100	0	45	45	45	90	90		100	45	45	45	90	45	90	100	

補助ジブ定格総荷重表

HAVHY

定格総荷重(t) = 荷重 + フックブロック質量

		補ジブ長さ オフセット角度								11.4m 30°		アウトリガ張出幅 カウンタウエイト								4.7m 7t	
主ジブ長さ (m)	作業半径 (m)	37.1	37.5	37.5	37.1	37.1	37.1	37.1	40.6			41.2	41.6	41.6	41.2	41.2	44.7	45.3	45.7		
14		5.4	5.6	6.1	6.1	6.5	6.8														
16		4.0	4.2	4.7	4.7	5.1	5.4	5.6	5.4	16		3.6	3.9	4.5	4.5	5.0					
18		2.9	3.1	3.6	3.6	4.0	4.3	4.5	4.3	18		2.5	2.9	3.5	3.5	3.9	3.8	2.3	2.8		
20		2.0	2.2	2.7	2.7	3.0	3.4	3.6	3.4	20		1.6	2.0	2.6	2.6	3.1	2.9	1.5	1.9		
22		1.3	1.4	1.9	1.9	2.3	2.6	2.8	2.7	22			1.3	1.9	1.9	2.3	2.2		1.2		
24				1.3	1.3	1.7	2.0	2.2	2.1	24				1.3	1.2	1.7	1.6				
26						1.1	1.4	1.6	1.5	26						1.2	1.1				
28								1.2	1.1												
標準巻掛本数		2	2	2	2	2	2	2	2			2	2	2	2	2	2	2	2		
LKコード		33	34	35	36	37	38	39	40			41	42	43	44	45	46	47	48		
テレ1 (%)		90	45	45	0	0	0	0	0			90	45	45	0	0	0	90	45		
テレ2 (%)		45	90	45	90	45	45	0	0			90	90	45	90	45	45	90	90		
テレ3 (%)		45	45	45	90	90	45	90	100			45	90	45	90	90	100	90	90		
テレ4 (%)		45	45	45	45	90	90	90	100			45	45	90	90	90	100	45	90		
テレ5 (%)		45	45	90	45	45	90	90	100			45	45	90	45	90	100	45	45		

補助ジブ定格総荷重表

HAVHY

定格総荷重(t) = 荷重 + フックブロック質量

		補ジブ長さ オフセット角度				11.4m 30°		アウトリガ張出幅 カウンタウエイト				4.7m 7t	
主ジブ長さ (m)	作業半径 (m)	45.7	45.3	50.2	49.8								
18		3.2	3.5										
20		2.4	2.6	2.4	2.0								
22		1.7	1.9	1.7	1.3								
24		1.1	1.3	1.1									
標準巻掛本数		2	2	2	2								
LKコード		49	50	51	53								
テレ1 (%)		45	0	0	45								
テレ2 (%)		45	90	100	90								
テレ3 (%)		90	90	100	90								
テレ4 (%)		90	90	100	90								
テレ5 (%)		90	90	100	90								



補助ジブ定格総荷重表

HAVHY

定格総荷重(t) = 荷重 + フックブロック質量

主ジブ長さ (m) 作業半径 (m)	補ジブ長さ オフセット角度								11.4m 40°	アウトリガ張出幅 カウンタウエイト				4.7m 7t				
	12.5	17	16.6	16.6	16.6	16.6	21.1	20.7	20.7	20.7	20.7	21.6	25.2	24.8	24.8	24.8		
9	10.5																	
10	10.1	10.4	10.4	10.4	10.4	10.3	10.5											
12	9.4	9.4	9.6	9.7	9.7	9.6	9.2	9.6	12	9.9	9.8	9.4	9.0	9.1	9.7	9.9	9.9	
14	7.5	6.9	7.2	7.4	7.6	7.8	6.8	7.2	14	7.5	7.8	8.0	8.0	6.8	7.3	7.7	7.9	
16	5.8	5.2	5.5	5.7	5.9	6.1	5.0	5.5	16	5.8	6.1	6.3	6.3	5.1	5.6	6.0	6.2	
18	4.4	3.9	4.2	4.4	4.6	4.8	3.7	4.2	18	4.6	4.9	5.0	5.0	3.8	4.3	4.8	4.9	
20		2.8	3.2	3.4	3.6	3.8	2.7	3.2	20	3.6	3.9	4.0	4.1	2.8	3.3	3.8	3.9	
22		2.0	2.3	2.5	2.8	2.9	1.9	2.4	22	2.7	3.1	3.2	3.3	1.9	2.5	3.0	3.1	
24							1.0	1.6	24	2.1	2.4	2.5	2.6	1.1	1.9	2.3	2.5	
									26				2.0		1.2	1.8	1.9	
									28						1.2	1.4	1.4	
標準巻掛本数	2	2	2	2	2	2	2	2		2	2	2	2	2	2	2	2	
LKコード	1	2	3	4	5	6	7	8		9	10	11	12	13	14	15	16	
テレ1 (%)	0	45	0	0	0	0	45	0		0	0	0	0	45	0	0	0	
テレ2 (%)	0	0	45	0	0	0	45	45		0	0	0	0	45	45	0	0	
テレ3 (%)	0	0	0	45	0	0	0	45		45	0	0	0	45	45	45	0	
テレ4 (%)	0	0	0	0	45	0	0	0		45	45	0	0	0	45	45	90	
テレ5 (%)	0	0	0	0	0	45	0	0		0	45	90	100	0	0	45	45	

補助ジブ定格総荷重表

HAVHY

定格総荷重(t) = 荷重 + フックブロック質量

主ジブ長さ (m) 作業半径 (m)	補ジブ長さ オフセット角度								11.4m 40°	アウトリガ張出幅 カウンタウエイト				4.7m 7t				
	24.8	25.7	29.3	28.9	28.9	28.9	28.9	28.9	31	33.4	33	33	33	33	33	33	35.1	
12	9.5	9.1	8.9	9.8														
14	8.0	8.0	6.8	7.5	7.6	7.8	7.9	8.0	14	8.0	6.7	7.0	7.2	7.5	7.6	7.9		
16	6.3	6.3	5.1	5.8	5.9	6.1	6.2	6.3	16	6.3	5.2	5.5	5.7	5.9	6.0	6.2	6.2	
18	5.0	5.1	3.9	4.5	4.7	4.8	4.9	5.0	18	5.1	3.9	4.2	4.5	4.7	4.7	4.9	4.9	
20	4.0	4.1	2.8	3.5	3.7	3.8	3.9	4.0	20	4.1	2.9	3.2	3.5	3.7	3.7	3.9	4.0	
22	3.2	3.3	1.9	2.7	2.9	3.0	3.1	3.3	22	3.3	2.1	2.4	2.6	2.9	2.9	3.2	3.2	
24	2.6	2.6	1.2	2.1	2.2	2.4	2.5	2.6	24	2.7	1.4	1.7	1.9	2.2	2.3	2.5	2.5	
26	2.1	2.1		1.5	1.7	1.8	2.0	2.1	26	2.1		1.1	1.3	1.7	1.7	2.0	2.0	
28	1.6	1.6			1.1	1.3	1.5	1.6	28	1.7				1.1	1.2	1.5	1.5	
30								1.1	30	1.2						1.0	1.1	
標準巻掛本数	2	2	2	2	2	2	2	2		2	2	2	2	2	2	2	2	
LKコード	17	18	19	20	21	22	23	24		25	26	27	28	29	30	31	32	
テレ1 (%)	0	0	45	0	0	0	0	0		0	45	0	0	0	0	0	0	
テレ2 (%)	0	0	45	45	0	0	0	0		0	45	90	45	45	0	0	0	
テレ3 (%)	0	0	45	45	90	45	45	0		0	45	45	90	45	90	45	45	
テレ4 (%)	45	45	45	45	45	90	45	90		100	45	45	45	45	90	90	100	
テレ5 (%)	90	100	0	45	45	45	90	90		100	45	45	45	90	45	90	100	

補助ジブ定格総荷重表

HAVHY

定格総荷重(t) = 荷重 + フックブロック質量

		補ジブ長さ オフセット角度								アウトリガ張出幅 カウンタウエイト									
		11.4m 40°								4.7m 7t									
主ジブ長さ (m)		37.1	37.5	37.5	37.1	37.1	37.1	37.1	40.6			41.2	41.6	41.6	41.2	41.2	44.7	45.3	45.7
作業半径 (m)																			
	16	4.5	4.7	5.2	5.1	5.5	5.8	6.0		16	4.1	4.4	5.0						
	18	3.4	3.5	4.0	4.0	4.3	4.6	4.8	4.6	18	3.0	3.3	3.9	3.9	4.3	4.1	2.8	3.2	
	20	2.4	2.5	3.0	3.0	3.4	3.7	3.8	3.7	20	2.0	2.3	2.9	2.9	3.4	3.3	1.9	2.3	
	22	1.6	1.7	2.2	2.2	2.6	2.9	3.1	2.9	22	1.2	1.6	2.2	2.2	2.6	2.5	1.1	1.5	
	24		1.1	1.5	1.5	1.9	2.2	2.4	2.3	24			1.5	1.5	1.9	1.9			
	26					1.3	1.6	1.8	1.7	26					1.4	1.3			
	28						1.1	1.3	1.2										
標準巻掛本数		2	2	2	2	2	2	2	2			2	2	2	2	2	2	2	2
LKコード		33	34	35	36	37	38	39	40			41	42	43	44	45	46	47	48
テレ1 (%)		90	45	45	0	0	0	0	0			90	45	45	0	0	0	90	45
テレ2 (%)		45	90	45	90	45	45	0	0			90	90	45	90	45	45	90	90
テレ3 (%)		45	45	45	90	90	45	90	100			45	90	45	90	90	100	90	90
テレ4 (%)		45	45	45	45	90	90	90	100			45	45	90	90	90	100	45	90
テレ5 (%)		45	45	90	45	45	90	90	100			45	45	90	45	90	100	45	45

補助ジブ定格総荷重表

HAVHY

定格総荷重(t) = 荷重 + フックブロック質量

		補ジブ長さ オフセット角度			アウトリガ張出幅 カウンタウエイト		
		11.4m 40°			4.7m 7t		
主ジブ長さ (m)		45.7	45.3	50.2			
作業半径 (m)							
	18	3.6	3.8				
	20	2.7	2.9				
	22	2.0	2.2	2.0			
	24	1.3	1.6	1.4			
	26		1.0				
標準巻掛本数		2	2	2			
LKコード		49	50	51			
テレ1 (%)		45	0	0			
テレ2 (%)		45	90	100			
テレ3 (%)		90	90	100			
テレ4 (%)		90	90	100			
テレ5 (%)		90	90	100			

補助ジブ定格総荷重表

HAVHY

定格総荷重(t) = 荷重 + フックブロック質量

主ジブ長さ (m) 作業半径 (m)	補ジブ長さ オフセット角度								11.4m 0°	アウトリガ張出幅 カウンタウエイト				4.7m 4.9t				
	12.5	17	16.6	16.6	16.6	16.6	16.6	21.1	20.7	20.7	20.7	20.7	21.6	25.2	24.8	24.8	24.8	
3	16.6	16.6	16.6	16.6	16.6	16.6	16.6	16.6	3	16.6								
3.5	16.6	16.6	16.6	16.6	16.6	16.6	16.6	16.6	3.5	16.6	16.6	16.6						
4	16.6	16.6	16.6	16.6	16.6	16.6	16.6	16.6	4	16.6	16.6	16.6	16.6	16.6	16.6	16.6		
4.5	16.6	16.6	16.6	16.6	16.6	16.6	16.6	16.6	4.5	16.6	16.6	16.6	16.6	16.6	16.6	16.6		
5	16.6	16.6	16.6	16.6	16.6	16.6	16.6	16.6	5	16.6	16.6	16.6	16.6	16.6	16.6	16.6		
6	16.6	16.6	16.6	16.6	16.6	16.6	16.4	16.6	6	16.6	16.6	16.6	16.6	15.1	16.6	16.6		
7	16.6	15.1	16.1	16.6	16.6	16.6	13.3	14.7	7	15.7	16.5	16.6	16.6	12.3	13.9	15.0		
8	14.7	12.5	13.4	14.0	14.5	14.9	11.0	12.3	8	13.2	14.0	14.3	14.2	10.2	11.6	12.7		
9	12.0	10.5	11.3	11.7	12.1	12.4	9.2	10.4	9	11.3	12.0	12.3	12.2	8.5	9.9	10.9		
10	10.0	8.8	9.3	9.7	10.0	10.3	7.7	8.8	10	9.7	10.3	10.5	10.6	7.1	8.4	9.5		
12	7.3	6.1	6.6	7.0	7.3	7.5	5.5	6.4	12	7.0	7.5	7.7	7.8	5.0	6.2	7.2		
14	5.5	4.4	4.8	5.2	5.5	5.7	3.8	4.7	14	5.2	5.6	5.9	5.9	3.5	4.7	5.4		
16	4.2	3.1	3.6	3.9	4.2	4.4	2.6	3.4	16	3.9	4.4	4.5	4.6	2.3	3.4	4.1		
18	3.3	2.2	2.7	3.0	3.2	3.4	1.7	2.5	18	3.0	3.4	3.6	3.6	1.4	2.5	3.1		
20	2.6	1.4	1.9	2.2	2.5	2.7		1.7	20	2.2	2.6	2.8	2.9		1.7	2.4		
22			1.3	1.6	1.9	2.1		1.0	22	1.6	2.1	2.2	2.3		1.1	1.8		
24				1.1	1.4	1.7			24	1.0	1.5	1.8	1.8			1.2		
									26		1.1	1.3	1.3			1.5		
標準巻掛本数	2	2	2	2	2	2	2	2		2	2	2	2	2	2	2		
LKコード	1	2	3	4	5	6	7	8		9	10	11	12	13	14	15		
テレ1 (%)	0	45	0	0	0	0	45	0		0	0	0	0	45	0	0		
テレ2 (%)	0	0	45	0	0	0	45	45		0	0	0	0	45	45	0		
テレ3 (%)	0	0	0	45	0	0	0	45		45	0	0	0	45	45	45		
テレ4 (%)	0	0	0	0	45	0	0	0		45	45	0	0	0	45	90		
テレ5 (%)	0	0	0	0	0	45	0	0		0	45	90	100	0	0	45		

補助ジブ定格総荷重表

HAVHY

定格総荷重(t) = 荷重 + フックブロック質量

主ジブ長さ (m) 作業半径 (m)	補ジブ長さ オフセット角度								11.4m 0°	アウトリガ張出幅 カウンタウエイト				4.7m 4.9t				
	24.8	25.7	29.3	28.9	28.9	28.9	28.9	28.9	31	33.4	33	33	33	33	33	35.1		
4.5	16.6																	
5	16.6	16.6	16.6	16.6	16.6													
6	16.6	16.6	14.2	16.0	16.4	16.6	16.6	15.4	6		13.7	14						
7	15.7	15.6	11.7	13.4	13.8	14.1	14.4	14.7	7	13.4	11.4	11.9	12.3	12.8	12.9	13.5		
8	13.4	13.3	9.7	11.3	11.7	12.0	12.3	12.6	8	12.3	9.5	10.1	10.4	10.9	11.0	11.6		
9	11.6	11.5	8.2	9.6	10.0	10.3	10.6	10.9	9	10.6	8.0	8.5	8.9	9.4	9.5	10.0		
10	10.1	10.0	6.9	8.3	8.6	9.0	9.2	9.5	10	9.3	6.8	7.3	7.6	8.1	8.2	8.7		
12	7.7	7.7	4.9	6.2	6.5	6.8	7.1	7.4	12	7.2	4.9	5.3	5.7	6.1	6.2	6.7		
14	5.8	5.8	3.4	4.7	5.0	5.3	5.5	5.7	14	5.7	3.5	3.9	4.2	4.7	4.7	5.2		
16	4.5	4.5	2.3	3.5	3.8	4.1	4.3	4.4	16	4.5	2.4	2.8	3.1	3.5	3.6	4.0		
18	3.5	3.5	1.4	2.6	2.9	3.1	3.3	3.5	18	3.5	1.5	1.9	2.2	2.6	2.7	3.1		
20	2.8	2.8		1.8	2.1	2.4	2.5	2.7	20	2.7		1.2	1.5	1.9	2.0	2.4		
22	2.2	2.2		1.2	1.5	1.8	1.9	2.1	22	2.1			1.3	1.4	1.8	1.7		
24	1.7	1.7				1.2	1.4	1.6	24	1.6					1.3	1.2		
26	1.2	1.2						1.1	26	1.1								
標準巻掛本数	2	2	2	2	2	2	2	2		2	2	2	2	2	2	2		
LKコード	17	18	19	20	21	22	23	24		25	26	27	28	29	30	31		
テレ1 (%)	0	0	45	0	0	0	0	0		0	45	0	0	0	0	0		
テレ2 (%)	0	0	45	45	0	0	0	0		0	45	90	45	45	0	0		
テレ3 (%)	0	0	45	45	90	45	45	0		0	45	45	90	45	90	45		
テレ4 (%)	45	45	45	45	45	90	45	90		100	45	45	45	45	90	100		
テレ5 (%)	90	100	0	45	45	45	90	90		100	45	45	45	90	45	90		

補助ジブ定格総荷重表

HAVHY

定格総荷重(t) = 荷重 + フックブロック質量

補ジブ長さ 11.4m      アウトリガ張出幅 4.7m  
オフセット角度 0°      カウンタウエイト 4.9t

主ジブ長さ (m)	37.1	37.5	37.5	37.1	37.1	37.1	37.1	40.6		41.2	41.6	41.6	41.2	41.2	44.7	45.3	45.7
作業半径 (m)																	
8	8.3	8.5	9.3	9.3	9.9	10.3	10.6		9	6.1	6.6	7.5	7.5	8.2			
9	6.9	7.1	7.9	7.9	8.4	8.9	9.2	8.7	10	5.1	5.5	6.4	6.4	7.1	6.8	4.7	5.3
10	5.8	6.0	6.7	6.7	7.3	7.7	8.0	7.6	12	3.4	3.8	4.7	4.7	5.3	5.1	3.1	3.7
12	4.0	4.2	4.9	4.9	5.4	5.8	6.1	5.8	14	2.1	2.6	3.4	3.4	4.0	3.8	1.9	2.5
14	2.7	2.9	3.5	3.5	4.0	4.4	4.7	4.4	16	1.2	1.6	2.4	2.4	2.9	2.8		1.5
16	1.6	1.8	2.5	2.5	2.9	3.3	3.6	3.4	18			1.5	1.5	2.1	1.9		
18		1.0	1.6	1.6	2.1	2.5	2.7	2.5	20					1.4	1.2		
20					1.4	1.8	2.0	1.8									
22						1.2	1.4	1.2									
標準巻掛本数	2	2	2	2	2	2	2	2		2	2	2	2	2	2	2	2
LKコード	33	34	35	36	37	38	39	40		41	42	43	44	45	46	47	48
テレ1 (%)	90	45	45	0	0	0	0	0		90	45	45	0	0	0	90	45
テレ2 (%)	45	90	45	90	45	45	0	0		90	90	45	90	45	45	90	90
テレ3 (%)	45	45	45	90	90	45	90	100		45	90	45	90	90	100	90	90
テレ4 (%)	45	45	45	45	90	90	90	100		45	45	90	90	90	100	45	90
テレ5 (%)	45	45	90	45	45	90	90	100		45	45	90	45	90	100	45	45

補助ジブ定格総荷重表

HAVHY

定格総荷重(t) = 荷重 + フックブロック質量

補ジブ長さ 11.4m      アウトリガ張出幅 4.7m  
オフセット角度 0°      カウンタウエイト 4.9t

主ジブ長さ (m)	45.7	45.3	50.2	49.4	49.8
作業半径 (m)					
10	5.9	6.3			
12	4.3	4.6	4.2	3.0	3.7
14	3.0	3.4	3.0	1.8	2.5
16	2.1	2.4	2.0		1.5
18	1.2	1.5	1.1		
標準巻掛本数	2	2	2	2	2
LKコード	49	50	51	52	53
テレ1 (%)	45	0	0	90	45
テレ2 (%)	45	90	100	90	90
テレ3 (%)	90	90	100	90	90
テレ4 (%)	90	90	100	90	90
テレ5 (%)	90	90	100	45	90

補助ジブ定格総荷重表

HAVHY

定格総荷重(t) = 荷重 + フックブロック質量

主ジブ長さ (m) 作業半径 (m)	補ジブ長さ オフセット角度								アウトリガ張出幅 カウンタウエイト								
	12.5	17	16.6	16.6	16.6	16.6	21.1	20.7	11.4m 10°	20.7	20.7	20.7	21.6	25.2	24.8	24.8	24.8
4	16.6																
4.5	16.6	16.6	16.6	16.6	16.6												
5	16.6	16.6	16.6	16.6	16.6	16.6											
6	16.6	16.6	16.6	16.6	16.6	16.6	16.6	16.6	6	16.6	16.6	16.6			16.6		
7	16.6	16.5	16.6	16.6	16.6	16.6	16.6	14.8	7	16.6	16.6	15.8	15.1	13.7	15.1	16.1	16.4
8	15.6	13.7	14.5	15.1	15.5	15.9	12.3	13.4	8	14.2	14.9	14.5	13.9	11.4	12.7	13.7	14.0
9	12.8	11.6	12.2	12.5	12.9	13.1	10.3	11.4	9	12.1	12.8	13.1	12.8	9.6	10.8	11.8	12.1
10	10.7	9.6	10.1	10.4	10.7	11.0	8.7	9.7	10	10.5	11.0	11.2	11.2	8.1	9.3	10.2	10.5
12	7.7	6.8	7.2	7.5	7.8	8.0	6.3	7.1	12	7.6	8.0	8.2	8.2	5.8	7.0	7.8	8.0
14	5.8	4.9	5.3	5.6	5.9	6.1	4.5	5.2	14	5.6	6.1	6.2	6.3	4.1	5.2	5.8	6.0
16	4.5	3.5	3.9	4.2	4.5	4.7	3.2	3.8	16	4.3	4.7	4.9	4.9	2.9	3.9	4.5	4.7
18	3.5	2.6	2.9	3.2	3.5	3.7	2.1	2.8	18	3.3	3.7	3.8	3.9	1.9	2.9	3.5	3.6
20	2.7	1.7	2.2	2.5	2.7	2.9	1.3	2.0	20	2.5	2.9	3.0	3.1	1.1	2.1	2.7	2.8
22		1.0	1.5	1.8	2.1	2.3		1.3	22	1.9	2.2	2.4	2.4		1.4	2.0	2.2
24				1.2	1.5	1.7			24	1.3	1.7	1.9	1.9			1.5	1.7
									26		1.2	1.4	1.5				1.2
									28				1.0				
標準巻掛本数	2	2	2	2	2	2	2	2		2	2	2	2	2	2	2	2
LKコード	1	2	3	4	5	6	7	8		9	10	11	12	13	14	15	16
テレ1 (%)	0	45	0	0	0	0	45	0		0	0	0	0	45	0	0	0
テレ2 (%)	0	0	45	0	0	0	45	45		0	0	0	0	45	45	0	0
テレ3 (%)	0	0	0	45	0	0	0	45		45	0	0	0	45	45	45	0
テレ4 (%)	0	0	0	0	45	0	0	0		45	45	0	0	0	45	45	90
テレ5 (%)	0	0	0	0	0	45	0	0		0	45	90	100	0	0	45	45

補助ジブ定格総荷重表

HAVHY

定格総荷重(t) = 荷重 + フックブロック質量

主ジブ長さ (m) 作業半径 (m)	補ジブ長さ オフセット角度								アウトリガ張出幅 カウンタウエイト								
	24.8	25.7	29.3	28.9	28.9	28.9	28.9	28.9	11.4m 10°	31	33.4	33	33	33	33	33	35.1
7	16.0																
8	14.3	14.1	10.9	12.3	12.6			13.2									
9	12.3	12.2	9.2	10.5	10.9	11.1	11.4	11.6	9	11.4	9.0	9.5	9.8	10.2			
10	10.8	10.7	7.8	9.1	9.4	9.7	9.9	10.2	10	9.9	7.7	8.1	8.4	8.9	9.0	9.4	
12	8.2	8.2	5.7	6.9	7.2	7.4	7.7	7.9	12	7.7	5.7	6.1	6.3	6.8	6.8	7.3	7.1
14	6.2	6.2	4.1	5.2	5.5	5.8	6.0	6.2	14	6.1	4.1	4.5	4.8	5.2	5.3	5.7	5.6
16	4.8	4.8	2.8	4.0	4.3	4.5	4.6	4.8	16	4.8	2.9	3.3	3.6	4.0	4.1	4.5	4.4
18	3.8	3.8	1.9	3.0	3.3	3.5	3.6	3.8	18	3.8	2.0	2.4	2.6	3.0	3.1	3.5	3.4
20	3.0	3.0	1.1	2.2	2.5	2.7	2.8	3.0	20	3.0	1.2	1.6	1.9	2.3	2.3	2.7	2.7
22	2.4	2.4		1.5	1.8	2.0	2.2	2.3	22	2.3			1.2	1.6	1.7	2.1	2.0
24	1.8	1.9			1.2	1.5	1.6	1.8	24	1.8				1.1	1.1	1.5	1.5
26	1.4	1.4					1.1	1.3	26	1.3						1.1	1.0
標準巻掛本数	2	2	2	2	2	2	2	2		2	2	2	2	2	2	2	2
LKコード	17	18	19	20	21	22	23	24		25	26	27	28	29	30	31	32
テレ1 (%)	0	0	45	0	0	0	0	0		0	45	0	0	0	0	0	0
テレ2 (%)	0	0	45	45	0	0	0	0		0	45	90	45	45	0	0	0
テレ3 (%)	0	0	45	45	90	45	45	0		0	45	45	90	45	90	45	45
テレ4 (%)	45	45	45	45	45	90	45	90		100	45	45	45	45	90	90	100
テレ5 (%)	90	100	0	45	45	45	90	90		100	45	45	45	90	45	90	100

補助ジブ定格総荷重表

HAVHY

定格総荷重(t) = 荷重 + フックブロック質量

補ジブ長さ 11.4m      アウトリガ張出幅 4.7m  
オフセット角度 10°      カウンタウエイト 4.9t

主ジブ長さ (m)	37.1	37.5	37.5	37.1	37.1	37.1	37.1	40.6		41.2	41.6	41.6	41.2	41.2	44.7	45.3	45.7
作業半径 (m)																	
10	6.7		7.6														
12	4.8	5.0	5.6	5.6	6.1	6.4	6.7	6.4	12	4.2	4.6	5.4	5.4	5.9			
14	3.3	3.5	4.1	4.1	4.6	4.9	5.2	4.9	14	2.8	3.2	4.0	4.0	4.5	4.3	2.6	3.1
16	2.2	2.4	3.0	3.0	3.4	3.8	4.0	3.8	16	1.8	2.2	2.9	2.9	3.4	3.3	1.6	2.1
18	1.3	1.5	2.1	2.1	2.5	2.9	3.1	2.9	18		1.3	2.0	2.0	2.5	2.4		1.2
20			1.4	1.3	1.8	2.1	2.4	2.2	20			1.3	1.3	1.8	1.6		
22					1.1	1.5	1.7	1.5						1.2	1.0		
24							1.2	1.0									
標準巻掛本数	2	2	2	2	2	2	2	2		2	2	2	2	2	2	2	2
LKコード	33	34	35	36	37	38	39	40		41	42	43	44	45	46	47	48
テレ1 (%)	90	45	45	0	0	0	0	0		90	45	45	0	0	0	90	45
テレ2 (%)	45	90	45	90	45	45	0	0		90	90	45	90	45	45	90	90
テレ3 (%)	45	45	45	90	90	45	90	100		45	90	45	90	90	100	90	90
テレ4 (%)	45	45	45	45	90	90	90	100		45	45	90	90	90	100	45	90
テレ5 (%)	45	45	90	45	45	90	90	100		45	45	90	45	90	100	45	45

補助ジブ定格総荷重表

HAVHY

定格総荷重(t) = 荷重 + フックブロック質量

補ジブ長さ 11.4m      アウトリガ張出幅 4.7m  
オフセット角度 10°      カウンタウエイト 4.9t

主ジブ長さ (m)	45.7	45.3	50.2	49.8
作業半径 (m)				
14	3.6	3.9		3.1
16	2.6	2.9	2.6	2.1
18	1.7	2.0	1.7	1.3
20	1.0	1.3		
標準巻掛本数	2	2	2	2
LKコード	49	50	51	53
テレ1 (%)	45	0	0	45
テレ2 (%)	45	90	100	90
テレ3 (%)	90	90	100	90
テレ4 (%)	90	90	100	90
テレ5 (%)	90	90	100	90

補助ジブ定格総荷重表

HAVHY

定格総荷重(t) = 荷重 + フックブロック質量

主ジブ長さ (m) 作業半径 (m)	補ジブ長さ オフセット角度								11.4m 20°	アウトリガ張出幅 カウンタウエイト				4.7m 4.9t				
	12.5	17	16.6	16.6	16.6	16.6	21.1	20.7	20.7	20.7	20.7	21.6	25.2	24.8	24.8	24.8		
6	15.8																	
7	14.8	15.4	15.4	15.4	15.4	15.1												
8	13.8	14.6	14.5	14.5	14.5	14.3	13.6	14.5	8	14.9	14.6	13.4	12.8		13.8			
9	13.0	12.7	13.1	13.4	13.6	13.5	11.4	12.4	9	13.1	13.6	12.5	11.9	10.7	11.8	12.6	12.9	
10	11.3	10.4	10.8	11.1	11.4	11.6	9.7	10.6	10	11.2	11.6	11.7	11.1	9.1	10.2	11.0	11.2	
12	8.2	7.4	7.8	8.0	8.3	8.5	7.1	7.7	12	8.1	8.5	8.7	8.7	6.6	7.7	8.3	8.5	
14	6.2	5.4	5.7	6.0	6.2	6.4	5.1	5.6	14	6.1	6.4	6.6	6.6	4.8	5.7	6.3	6.4	
16	4.7	3.9	4.3	4.6	4.8	5.0	3.7	4.2	16	4.6	5.0	5.2	5.2	3.4	4.3	4.8	5.0	
18	3.6	2.9	3.2	3.5	3.7	3.9	2.6	3.1	18	3.6	3.9	4.1	4.1	2.4	3.2	3.7	3.9	
20	2.8	2.0	2.4	2.6	2.9	3.1	1.7	2.3	20	2.7	3.1	3.2	3.3	1.5	2.4	2.9	3.1	
22		1.2	1.7	2.0	2.2	2.4		1.6	22	2.0	2.4	2.6	2.6		1.7	2.2	2.4	
24				1.3	1.6	1.8			24	1.4	1.8	2.0	2.0		1.0	1.7	1.9	
									26		1.3	1.5	1.6			1.1	1.3	
標準巻掛本数	2	2	2	2	2	2	2	2		2	2	2	2	2	2	2	2	
LKコード	1	2	3	4	5	6	7	8		9	10	11	12	13	14	15	16	
テレ1 (%)	0	45	0	0	0	0	45	0		0	0	0	0	45	0	0	0	
テレ2 (%)	0	0	45	0	0	0	45	45		0	0	0	0	45	45	0	0	
テレ3 (%)	0	0	0	45	0	0	0	45		45	0	0	0	45	45	45	0	
テレ4 (%)	0	0	0	0	45	0	0	0		45	45	0	0	0	45	45	90	
テレ5 (%)	0	0	0	0	0	45	0	0		0	45	90	100	0	0	45	45	

補助ジブ定格総荷重表

HAVHY

定格総荷重(t) = 荷重 + フックブロック質量

主ジブ長さ (m) 作業半径 (m)	補ジブ長さ オフセット角度								11.4m 20°	アウトリガ張出幅 カウンタウエイト				4.7m 4.9t				
	24.8	25.7	29.3	28.9	28.9	28.9	28.9	28.9	31	33.4	33	33	33	33	33	35.1		
9	12.6	12.1	10.3															
10	11.5	11.3	8.8	9.9	10.2	10.4	10.6											
12	8.6	8.7	6.4	7.5	7.8	8.0	8.2	8.5	12	8.3	6.4	6.8	7.0	7.4	7.5	7.8	7.7	
14	6.6	6.6	4.7	5.8	6.1	6.3	6.4	6.6	14	6.6	4.7	5.1	5.4	5.7	5.8	6.2	6.1	
16	5.1	5.2	3.4	4.5	4.7	4.8	5.0	5.1	16	5.1	3.5	3.8	4.1	4.4	4.5	4.9	4.8	
18	4.1	4.1	2.3	3.4	3.6	3.8	3.9	4.0	18	4.1	2.5	2.8	3.1	3.4	3.5	3.9	3.8	
20	3.2	3.2	1.5	2.5	2.8	2.9	3.0	3.2	20	3.2	1.7	2.0	2.2	2.6	2.7	3.0	3.0	
22	2.5	2.6		1.8	2.1	2.3	2.4	2.5	22	2.5		1.3	1.5	1.9	2.0	2.3	2.3	
24	2.0	2.0		1.2	1.5	1.7	1.8	2.0	24	2.0				1.3	1.4	1.8	1.7	
26	1.5	1.6				1.1	1.3	1.5	26	1.5						1.3	1.3	
28	1.0	1.1						1.0	28	1.1								
標準巻掛本数	2	2	2	2	2	2	2	2		2	2	2	2	2	2	2	2	
LKコード	17	18	19	20	21	22	23	24		25	26	27	28	29	30	31	32	
テレ1 (%)	0	0	45	0	0	0	0	0		0	45	0	0	0	0	0	0	
テレ2 (%)	0	0	45	45	0	0	0	0		0	45	90	45	45	0	0	0	
テレ3 (%)	0	0	45	45	90	45	45	0		0	45	45	90	45	90	45	45	
テレ4 (%)	45	45	45	45	45	90	45	90		100	45	45	45	45	90	90	100	
テレ5 (%)	90	100	0	45	45	45	90	90		100	45	45	45	90	45	90	100	

補助ジブ定格総荷重表

HAVHY

定格総荷重(t) = 荷重 + フックブロック質量

		補ジブ長さ オフセット角度								アウトリガ張出幅 カウンタウエイト									
		11.4m 20°								4.7m 4.9t									
主ジブ長さ (m)		37.1	37.5	37.5	37.1	37.1	37.1	37.1	40.6			41.2	41.6	41.6	41.2	41.2	44.7	45.7	45.3
作業半径 (m)																			
	12	5.6	5.7	6.3															
	14	4.0	4.2	4.7	4.7	5.1	5.5	5.7		14	3.5	3.9	4.6	4.5	5.1				
	16	2.8	3.0	3.5	3.5	3.9	4.2	4.5	4.3	16	2.4	2.7	3.4	3.4	3.9	3.7	3.1	3.4	
	18	1.8	2.0	2.6	2.5	2.9	3.3	3.5	3.3	18	1.4	1.8	2.4	2.4	2.9	2.8	2.2	2.5	
	20	1.0	1.2	1.8	1.7	2.1	2.5	2.7	2.5	20		1.0	1.7	1.7	2.2	2.1	1.4	1.7	
	22			1.1	1.1	1.5	1.8	2.0	1.9	22			1.0	1.0	1.5	1.4		1.1	
	24						1.2	1.5	1.3										
標準巻掛本数		2	2	2	2	2	2	2	2			2	2	2	2	2	2	2	2
LKコード		33	34	35	36	37	38	39	40			41	42	43	44	45	46	49	50
テレ1 (%)		90	45	45	0	0	0	0	0			90	45	45	0	0	0	45	0
テレ2 (%)		45	90	45	90	45	45	0	0			90	90	45	90	45	45	45	90
テレ3 (%)		45	45	45	90	90	45	90	100			45	90	45	90	90	100	90	90
テレ4 (%)		45	45	45	45	90	90	90	100			45	45	90	90	90	100	90	90
テレ5 (%)		45	45	90	45	45	90	90	100			45	45	90	45	90	100	90	90

補助ジブ定格総荷重表

HAVHY

定格総荷重(t) = 荷重 + フックブロック質量

		補ジブ長さ オフセット角度								アウトリガ張出幅 カウンタウエイト									
		11.4m 30°								4.7m 4.9t									
主ジブ長さ (m)		12.5	17	16.6	16.6	16.6	16.6	21.1	20.7			20.7	20.7	20.7	21.6	25.2	24.8	24.8	24.8
作業半径 (m)																			
	8	12.2	12.6	12.6	12.6	12.5													
	9	11.6	12.0	12.0	12.0	12.0	11.8	12.3	12.3	9	12.2	12.0							
	10	11.1	11.2	11.5	11.5	11.5	11.4	10.7	11.5	10	11.8	11.6	11.0	10.5	10.1	11.0	11.7		
	12	8.7	8.0	8.3	8.5	8.7	8.9	7.8	8.2	12	8.6	9.0	9.1	9.1	7.4	8.3	8.8	9.0	
	14	6.5	5.8	6.1	6.4	6.6	6.8	5.6	6.1	14	6.5	6.8	7.0	7.0	5.5	6.2	6.7	6.8	
	16	5.0	4.3	4.6	4.9	5.1	5.3	4.1	4.6	16	5.0	5.3	5.4	5.5	4.0	4.7	5.1	5.3	
	18	3.8	3.1	3.5	3.7	3.9	4.1	2.9	3.4	18	3.8	4.1	4.3	4.3	2.8	3.5	4.0	4.2	
	20		2.2	2.6	2.8	3.0	3.2	2.0	2.5	20	2.9	3.3	3.4	3.4	1.8	2.6	3.1	3.3	
	22			1.4	1.8	2.1	2.3	2.5	1.2	22	2.2	2.5	2.7	2.7	1.1	1.9	2.4	2.6	
	24								1.1	24	1.6	2.0	2.1	2.2		1.3	1.8	2.0	
										26			1.4	1.6				1.3	1.5
										28					1.1				
標準巻掛本数		2	2	2	2	2	2	2	2			2	2	2	2	2	2	2	2
LKコード		1	2	3	4	5	6	7	8			9	10	11	12	13	14	15	16
テレ1 (%)		0	45	0	0	0	0	45	0			0	0	0	0	45	0	0	0
テレ2 (%)		0	0	45	0	0	0	45	45			0	0	0	0	45	45	0	0
テレ3 (%)		0	0	0	0	45	0	0	45			45	0	0	0	45	45	45	0
テレ4 (%)		0	0	0	0	0	45	0	0			45	45	0	0	0	45	45	90
テレ5 (%)		0	0	0	0	0	45	0	0			0	45	90	100	0	0	45	45



補助ジブ定格総荷重表

HAVHY

定格総荷重(t) = 荷重 + フックブロック質量

主ジブ長さ (m)	補ジブ長さ オフセット角度								11.4m 30°	アウトリガ張出幅 カウンタウエイト				4.7m 4.9t			
	24.8	25.7	29.3	28.9	28.9	28.9	28.9	28.9		31	33.4	33	33		33	33	33
作業半径 (m)																	
12	9.1	9.1	7.2	8.2	8.4	8.6	8.8	9.0	12		7.1	7.4		8.0			
14	7.0	7.0	5.3	6.3	6.6	6.7	6.8	6.9	14	7.0	5.3	5.7	5.9	6.2	6.3	6.6	6.5
16	5.4	5.5	3.9	4.9	5.0	5.2	5.3	5.4	16	5.4	4.0	4.3	4.5	4.9	5.0	5.3	5.2
18	4.3	4.3	2.8	3.7	3.9	4.0	4.1	4.3	18	4.3	2.9	3.2	3.5	3.8	3.9	4.1	4.1
20	3.4	3.4	1.9	2.8	3.0	3.2	3.3	3.4	20	3.4	2.0	2.3	2.6	2.9	3.0	3.3	3.3
22	2.7	2.7	1.1	2.1	2.3	2.4	2.6	2.7	22	2.7	1.3	1.6	1.8	2.2	2.3	2.6	2.6
24	2.1	2.2		1.5	1.7	1.9	2.0	2.1	24	2.2			1.2	1.6	1.6	2.0	2.0
26	1.6	1.7			1.1	1.3	1.5	1.6	26	1.7				1.0	1.1	1.5	1.4
28	1.1	1.2						1.2	28	1.2							
標準巻掛本数	2	2	2	2	2	2	2	2		2	2	2	2	2	2	2	2
LKコード	17	18	19	20	21	22	23	24		25	26	27	28	29	30	31	32
テレ1 (%)	0	0	45	0	0	0	0	0		0	45	0	0	0	0	0	0
テレ2 (%)	0	0	45	45	0	0	0	0		0	45	90	45	45	0	0	0
テレ3 (%)	0	0	45	45	90	45	45	0		0	45	45	90	45	90	45	45
テレ4 (%)	45	45	45	45	45	90	45	90		100	45	45	45	45	90	90	100
テレ5 (%)	90	100	0	45	45	45	90	90		100	45	45	45	90	45	90	100

01 März 2016

59705512\_1 - 444/445

補助ジブ定格総荷重表

HAVHY

定格総荷重(t) = 荷重 + フックブロック質量

主ジブ長さ (m)	補ジブ長さ オフセット角度								11.4m 30°	アウトリガ張出幅 カウンタウエイト				4.7m 4.9t		
	37.1	37.5	37.5	37.1	37.1	37.1	37.1	40.6		41.2	41.6	41.6	41.2		41.2	44.7
作業半径 (m)																
14	4.7	4.8	5.3	5.3	5.7	6.0										
16	3.3	3.5	4.0	4.0	4.4	4.7	4.9	4.7	16	2.9	3.2	3.9	3.9	4.3		
18	2.3	2.5	3.0	3.0	3.3	3.6	3.8	3.7	18	1.9	2.2	2.9	2.9	3.3	3.2	2.2
20	1.4	1.6	2.1	2.1	2.5	2.8	3.0	2.9	20	1.1	1.4	2.0	2.0	2.5	2.4	1.4
22			1.4	1.4	1.8	2.1	2.3	2.2	22			1.4	1.4	1.8	1.7	
24					1.2	1.5	1.7	1.6	24					1.2	1.1	
26							1.2	1.1								
標準巻掛本数	2	2	2	2	2	2	2	2		2	2	2	2	2	2	2
LKコード	33	34	35	36	37	38	39	40		41	42	43	44	45	46	48
テレ1 (%)	90	45	45	0	0	0	0	0		90	45	45	0	0	0	45
テレ2 (%)	45	90	45	90	45	45	0	0		90	90	45	90	45	45	90
テレ3 (%)	45	45	45	90	90	45	90	100		45	90	45	90	90	100	90
テレ4 (%)	45	45	45	45	90	90	90	100		45	45	90	90	90	100	90
テレ5 (%)	45	45	90	45	45	90	90	100		45	45	90	45	90	100	45

01 März 2016

59705512\_1 - 446/447

補助ジブ定格総荷重表

HAVHY

定格総荷重(t) = 荷重 + フックブロック質量

補ジブ長さ 11.4m      アウトリガ張出幅 4.7m  
オフセット角度 30°      カウンタウエイト 4.9t

主ジブ長さ (m)	45.7	45.3
作業半径 (m)		
18	2.6	2.9
20	1.8	2.1
22	1.2	1.4
標準巻掛本数	2	2
LKコード	49	50
テレ1 (%)	45	0
テレ2 (%)	45	90
テレ3 (%)	90	90
テレ4 (%)	90	90
テレ5 (%)	90	90

01 März 2016

59705512\_1 - 448

補助ジブ定格総荷重表

HAVHY

定格総荷重(t) = 荷重 + フックブロック質量

補ジブ長さ 11.4m      アウトリガ張出幅 4.7m  
オフセット角度 40°      カウンタウエイト 4.9t

主ジブ長さ (m)	12.5	17	16.6	16.6	16.6	16.6	21.1	20.7		20.7	20.7	20.7	21.6	25.2	24.8	24.8	24.8	
作業半径 (m)																		
9	10.5																	
10	10.1	10.4	10.4	10.4	10.4	10.3		10.5										
12	9.1	8.5	8.8	9.0	9.2	9.3	8.4	8.8	12	9.1	9.4	9.4	9.0	8.2	8.9	9.3	9.4	
14	6.8	6.2	6.5	6.7	6.9	7.1	6.1	6.5	14	6.9	7.1	7.3	7.3	6.1	6.6	7.0	7.2	
16	5.2	4.6	4.9	5.1	5.3	5.5	4.4	4.9	16	5.2	5.5	5.7	5.7	4.5	5.0	5.4	5.6	
18	3.9	3.4	3.7	3.9	4.1	4.3	3.2	3.7	18	4.0	4.3	4.5	4.5	3.2	3.8	4.2	4.4	
20		2.4	2.7	2.9	3.2	3.3	2.3	2.7	20	3.1	3.4	3.6	3.6	2.2	2.9	3.3	3.5	
22		1.5	1.9	2.1	2.4	2.5	1.4	1.9	22	2.3	2.7	2.8	2.9	1.3	2.1	2.6	2.7	
24								1.2	24	1.7	2.0	2.2	2.2		1.4	1.9	2.1	
									26				1.7			1.4	1.6	
									28								1.0	
標準巻掛本数	2	2	2	2	2	2	2	2		2	2	2	2	2	2	2	2	
LKコード	1	2	3	4	5	6	7	8		9	10	11	12	13	14	15	16	
テレ1 (%)	0	45	0	0	0	0	45	0		0	0	0	0	45	0	0	0	
テレ2 (%)	0	0	45	0	0	0	45	45		0	0	0	0	45	45	0	0	
テレ3 (%)	0	0	0	45	0	0	0	45		45	0	0	0	45	45	45	0	
テレ4 (%)	0	0	0	0	45	0	0	0		45	45	0	0	0	45	45	90	
テレ5 (%)	0	0	0	0	0	45	0	0		0	45	90	100	0	0	45	45	

01 März 2016

59705512\_1 - 449/450

補助ジブ定格総荷重表

HAVHY

定格総荷重(t) = 荷重 + フックブロック質量

		補ジブ長さ オフセット角度								11.4m 40°	アウトリガ張出幅 カウンタウエイト								4.7m 4.9t
主ジブ長さ (m)		24.8	25.7	29.3	28.9	28.9	28.9	28.9	28.9		31	33.4	33	33	33	33	33	35.1	
作業半径 (m)																			
	12	9.5	9.1	7.9	8.8														
	14	7.3	7.3	5.9	6.8	6.9	7.1	7.2	7.3	14	7.3	5.9	6.2	6.4	6.7	6.8	7.1		
	16	5.7	5.7	4.4	5.2	5.3	5.5	5.6	5.7	16	5.7	4.5	4.8	5.0	5.3	5.4	5.6	5.6	
	18	4.5	4.5	3.2	4.0	4.1	4.3	4.4	4.5	18	4.5	3.3	3.6	3.8	4.1	4.2	4.4	4.4	
	20	3.6	3.6	2.2	3.1	3.2	3.4	3.5	3.6	20	3.6	2.4	2.7	2.9	3.2	3.3	3.5	3.5	
	22	2.8	2.9	1.4	2.3	2.5	2.6	2.7	2.9	22	2.9	1.6	1.9	2.1	2.4	2.5	2.7	2.8	
	24	2.2	2.3		1.7	1.9	2.0	2.1	2.3	24	2.3		1.2	1.4	1.8	1.8	2.1	2.2	
	26	1.7	1.8		1.1	1.3	1.5	1.6	1.7	26	1.8				1.2	1.3	1.6	1.6	
	28	1.2	1.3				1.1	1.3		28	1.3						1.1	1.1	
標準巻掛本数		2	2	2	2	2	2	2	2		2	2	2	2	2	2	2	2	
LKコード		17	18	19	20	21	22	23	24		25	26	27	28	29	30	31	32	
テレ1 (%)		0	0	45	0	0	0	0	0		0	45	0	0	0	0	0	0	
テレ2 (%)		0	0	45	45	0	0	0	0		0	45	90	45	45	0	0	0	
テレ3 (%)		0	0	45	45	90	45	45	0		0	45	45	90	45	90	45	45	
テレ4 (%)		45	45	45	45	45	90	45	90		100	45	45	45	45	90	90	100	
テレ5 (%)		90	100	0	45	45	45	90	90		100	45	45	45	90	45	90	100	

補助ジブ定格総荷重表

HAVHY

定格総荷重(t) = 荷重 + フックブロック質量

		補ジブ長さ オフセット角度								11.4m 40°	アウトリガ張出幅 カウンタウエイト								4.7m 4.9t
主ジブ長さ (m)		37.1	37.5	37.5	37.1	37.1	37.1	37.1	40.6		41.2	41.6	41.6	41.2	41.2	44.7	45.7		
作業半径 (m)																			
	16	3.8	4.0	4.5	4.5	4.8	5.1	5.3		16	3.4	3.7	4.3						
	18	2.7	2.9	3.4	3.3	3.7	4.0	4.2	4.0	18	2.4	2.7	3.2	3.2	3.7	3.5	2.6		
	20	1.8	2.0	2.5	2.4	2.8	3.1	3.3	3.1	20	1.5	1.8	2.4	2.4	2.8	2.7	1.7		
	22	1.1	1.2	1.7	1.7	2.0	2.3	2.5	2.4	22		1.1	1.6	1.6	2.1	2.0	1.0		
	24			1.1	1.0	1.4	1.7	1.9	1.8	24			1.0	1.0	1.5	1.4			
	26						1.2	1.4	1.3										
標準巻掛本数		2	2	2	2	2	2	2	2		2	2	2	2	2	2	2		
LKコード		33	34	35	36	37	38	39	40		41	42	43	44	45	46	48		
テレ1 (%)		90	45	45	0	0	0	0	0		90	45	45	0	0	0	45		
テレ2 (%)		45	90	45	90	45	45	0	0		90	90	45	90	45	45	90		
テレ3 (%)		45	45	45	90	90	45	90	100		45	90	45	90	90	100	90		
テレ4 (%)		45	45	45	45	90	90	90	100		45	45	90	90	90	100	90		
テレ5 (%)		45	45	90	45	45	90	90	100		45	45	90	45	90	100	45		

補助ジブ定格総荷重表

定格総荷重(t) = 荷重 + フックブロック質量

補ジブ長さ	11.4m	アウトリガ張出幅	4.7m
オフセット角度	40°	カウンタウエイト	4.9t

主ジブ長さ (m)	45.7	45.3
作業半径 (m)		
18	3.0	3.2
20	2.2	2.4
22	1.4	1.7
24		1.1
標準巻掛本数	2	2
LKコード	49	50
テレ1 (%)	45	0
テレ2 (%)	45	90
テレ3 (%)	90	90
テレ4 (%)	90	90
テレ5 (%)	90	90

定格総荷重(t) = 荷重 + フックブロック質量

主ジブ長さ (m) 作業半径 (m)	補ジブ長さ オフセット角度								21m 0°	アウトリガ張出幅 カウンタウエイト				7m 42.2 t			
	12.5	17	16.6	16.6	16.6	16.6	21.1	20.7		20.7	20.7	21.6	25.2		24.8	24.8	24.8
3	10.0								4.5	9.4	8.8						
3.5	9.9								5	9.3	8.8	8.2	8.0		9.1		
4	9.9	9.7	9.8	9.8	9.7	9.2			6	9.2	8.7	8.2	8.0	9.0	9.0	8.4	8.0
4.5	9.8	9.6	9.7	9.7	9.7	9.2	9.4	9.5	7	9.0	8.5	8.1	7.9	8.8	8.9	8.3	8.0
5	9.7	9.5	9.6	9.6	9.6	9.1	9.3	9.4	8	8.9	8.4	8.0	7.8	8.7	8.7	8.2	7.9
6	9.5	9.3	9.5	9.4	9.4	9.0	9.2	9.3	9	8.7	8.3	7.9	7.7	8.5	8.6	8.1	7.8
7	9.3	9.2	9.3	9.2	9.2	8.8	9.0	9.1	10	8.6	8.1	7.8	7.6	8.4	8.4	8.0	7.7
8	9.1	9.0	9.1	9.1	9.0	8.6	8.9	9.0	12	8.2	7.8	7.5	7.4	8.1	8.2	7.7	7.5
9	8.8	8.8	8.9	8.9	8.8	8.5	8.7	8.8	14	7.8	7.5	7.3	7.1	7.8	7.8	7.5	7.2
10	8.5	8.6	8.6	8.6	8.6	8.3	8.6	8.6	16	7.3	7.2	7.0	6.8	7.5	7.5	7.2	7.0
12	7.7	8.1	8.1	8.1	8.1	7.9	8.2	8.2	18	6.8	6.7	6.5	6.4	7.2	7.2	7.0	6.8
14	7.0	7.6	7.5	7.5	7.5	7.4	7.8	7.8	20	6.3	6.2	6.1	6.0	6.7	6.7	6.5	6.5
16	6.3	6.9	6.9	6.9	6.9	6.8	7.4	7.4	22	5.8	5.7	5.6	5.4	6.3	6.2	6.1	6.1
18	5.7	6.4	6.3	6.3	6.3	6.2	6.8	6.8	24	5.3	5.3	5.2	4.9	5.9	5.8	5.7	5.7
20	5.2	5.8	5.8	5.8	5.8	5.7	6.3	6.3	26	5.0	5.0	4.7	4.5	5.5	5.4	5.4	5.3
22	4.8	5.3	5.3	5.3	5.3	5.3	5.9	5.8	28	4.7	4.7	4.4	4.1	5.1	5.1	5.0	5.0
24	4.5	5.0	4.9	4.9	4.9	4.9	5.4	5.4	30	4.4	4.4	4.0	3.8	4.9	4.8	4.8	4.7
26	4.2	4.7	4.6	4.6	4.6	4.6	5.1	5.0	32	4.2	4.2	3.7	3.5	4.6	4.5	4.5	4.3
28	4.0	4.4	4.3	4.3	4.3	4.3	4.8	4.7	34	4.0	4.0	3.5	3.3	4.4	4.3	4.3	4.0
30	3.8	4.1	4.1	4.1	4.1	4.1	4.5	4.5	36	3.9	3.9	3.3	3.1	4.2	4.1	4.1	3.7
32		4.0	3.9	3.9	3.9	3.9	4.3	4.2	38	3.8	3.8	3.1	2.9	4.0	4.0	4.0	3.5
34		3.8	3.8	3.8	3.8	3.8	4.1	4.0	40					3.9	3.9	3.9	3.3
36							3.9	3.9	42					3.8	3.8	3.8	3.1
38							3.8	3.8									
標準巻掛本数	2	2	2	2	2	2	2	2		2	2	2	2	2	2	2	2
LKコード	1	2	3	4	5	6	7	8		9	10	11	12	13	14	15	16
テレ1 (%)	0	45	0	0	0	0	45	0		0	0	0	0	45	0	0	0
テレ2 (%)	0	0	45	0	0	0	45	45		0	0	0	0	45	45	0	0
テレ3 (%)	0	0	0	45	0	0	0	45		45	0	0	0	45	45	45	0
テレ4 (%)	0	0	0	0	45	0	0	0		45	45	0	0	0	45	45	90
テレ5 (%)	0	0	0	0	0	45	0	0		0	45	90	100	0	0	45	45

26-Feb-15

定格総荷重(t) = 荷重 + フックブロック質量

主ジブ長さ (m) 作業半径 (m)	補ジブ長さ オフセット角度								21m 0°	アウトリガ張出幅 カウンタウエイト				7m 42.2 t			
	24.8	25.7	29.3	28.9	28.9	28.9	28.9	28.9		31	33.4	33	33		33	33	33
6	7.7	7.4	8.6	8.2					7		7.7	7.7					
7	7.6	7.4	8.5	8.1	7.8	7.6	7.4	7.0	8	6.4	7.6	7.6	7.4	7.1	7.0	6.5	
8	7.5	7.3	8.4	8.0	7.7	7.5	7.3	6.9	9	6.4	7.6	7.5	7.4	7.0	6.9	6.5	5.9
9	7.5	7.2	8.3	7.9	7.7	7.4	7.2	6.9	10	6.4	7.5	7.5	7.3	7.0	6.9	6.5	5.9
10	7.4	7.2	8.2	7.8	7.6	7.3	7.1	6.8	12	6.3	7.3	7.3	7.1	6.8	6.7	6.4	5.9
12	7.2	7.0	7.9	7.6	7.4	7.2	7.0	6.7	14	6.2	7.1	7.1	7.0	6.7	6.6	6.3	5.9
14	7.0	6.8	7.7	7.4	7.2	7.0	6.8	6.6	16	6.1	7.0	6.9	6.8	6.5	6.5	6.2	5.8
16	6.8	6.6	7.4	7.2	7.0	6.8	6.7	6.4	18	5.9	6.8	6.8	6.7	6.4	6.4	6.0	5.7
18	6.6	6.3	7.2	6.9	6.8	6.7	6.5	6.2	20	5.6	6.6	6.6	6.5	6.3	6.2	5.8	5.6
20	6.4	6.1	7.0	6.7	6.6	6.5	6.4	5.9	22	5.3	6.4	6.4	6.3	6.1	6.1	5.6	5.3
22	6.0	5.7	6.6	6.4	6.4	6.3	6.2	5.7	24	5.0	6.3	6.2	6.2	6.0	5.9	5.4	5.0
24	5.6	5.3	6.2	6.1	6.0	6.0	5.9	5.4	26	4.6	6.0	6.0	5.9	5.8	5.8	5.2	4.8
26	5.2	4.9	5.9	5.7	5.7	5.6	5.5	5.0	28	4.3	5.7	5.7	5.6	5.4	5.4	4.8	4.5
28	4.7	4.5	5.5	5.4	5.4	5.3	5.2	4.6	30	3.9	5.4	5.4	5.3	5.1	5.0	4.5	4.2
30	4.4	4.1	5.2	5.1	5.0	5.0	4.8	4.2	32	3.6	5.1	5.1	5.1	4.8	4.7	4.2	3.9
32	4.1	3.8	4.9	4.8	4.8	4.7	4.4	3.9	34	3.3	4.9	4.8	4.8	4.5	4.3	3.8	3.6
34	3.8	3.6	4.7	4.6	4.6	4.4	4.2	3.6	36	3.0	4.6	4.6	4.6	4.2	4.0	3.6	3.3
36	3.6	3.3	4.4	4.4	4.4	4.1	3.9	3.3	38	2.8	4.5	4.4	4.4	4.0	3.7	3.3	3.0
38	3.4	3.2	4.3	4.2	4.1	3.8	3.7	3.1	40	2.6	4.3	4.2	4.2	3.8	3.4	3.1	2.8
40	3.2	3.0	4.1	4.0	3.9	3.6	3.5	2.9	42	2.4	4.1	4.1	3.9	3.6	3.2	2.9	2.6
42	3.1	2.9	4.0	3.9	3.7	3.4	3.3	2.7	44	2.2	4.0	4.0	3.7	3.4	3.0	2.7	2.5
44			3.9	3.8	3.5	3.2	3.2	2.5	46	2.1	3.6	3.8	3.6	3.3	2.8	2.6	2.3
46			3.5	3.8	3.3	3.1	3.1	2.4	48	2.0	3.2	3.5	3.4	3.2	2.6	2.5	2.2
									50		2.9	3.1	3.2	3.1	2.5	2.4	2.1
標準巻掛本数	2	2	2	2	2	2	2	2		2	2	2	2	2	2	2	2
LKコード	17	18	19	20	21	22	23	24		25	26	27	28	29	30	31	32
テレ1 (%)	0	0	45	0	0	0	0	0		0	45	0	0	0	0	0	0
テレ2 (%)	0	0	45	45	0	0	0	0		0	45	90	45	45	0	0	0
テレ3 (%)	0	0	45	45	90	45	45	0		0	45	45	90	45	90	45	45
テレ4 (%)	45	45	45	45	45	90	45	90		100	45	45	45	45	90	90	100
テレ5 (%)	90	100	0	45	45	45	90	90		100	45	45	45	90	45	90	100

定格総荷重(t) = 荷重 + フックブロック質量

主ジブ長さ (m) 作業半径 (m)	補ジブ長さ オフセット角度								21m 0°	アウトリガ張出幅 カウンタウエイト				7m 42.2 t			
	37.1	37.5	37.5	37.1	37.1	37.1	37.1	40.6		41.2	41.6	41.6	41.2	41.2	44.7	45.3	45.7
8	7.3								10	6.6	6.4	5.9	6.2	5.6			
9	7.2	7.1	6.7	7.0	6.7	6.3	6.0		12	6.5	6.4	5.9	6.1	5.6	4.8	5.9	5.5
10	7.2	7.1	6.7	6.9	6.6	6.3	6.0	5.2	14	6.4	6.2	5.8	6.0	5.6	4.8	5.9	5.5
12	7.0	6.9	6.6	6.8	6.5	6.2	6.0	5.2	16	6.3	6.1	5.7	5.9	5.6	4.8	5.8	5.5
14	6.9	6.8	6.4	6.7	6.4	6.1	5.9	5.2	18	6.2	6.0	5.7	5.8	5.5	4.8	5.7	5.4
16	6.7	6.6	6.3	6.5	6.3	6.0	5.8	5.2	20	6.1	5.9	5.6	5.8	5.4	4.8	5.6	5.4
18	6.6	6.5	6.2	6.4	6.2	5.9	5.7	5.2	22	6.0	5.8	5.5	5.7	5.4	4.8	5.5	5.3
20	6.4	6.4	6.1	6.3	6.1	5.8	5.7	5.2	24	5.9	5.7	5.3	5.6	5.2	4.8	5.4	5.2
22	6.3	6.2	6.0	6.1	5.9	5.6	5.5	5.1	26	5.8	5.6	5.2	5.5	5.0	4.7	5.4	5.2
24	6.1	6.1	5.9	6.0	5.8	5.4	5.3	5.0	28	5.6	5.5	5.0	5.4	4.9	4.5	5.3	5.1
26	6.0	5.9	5.7	5.9	5.7	5.2	5.1	4.8	30	5.5	5.4	4.8	5.3	4.7	4.3	5.2	5.0
28	5.8	5.8	5.6	5.7	5.6	5.0	4.9	4.5	32	5.4	5.3	4.6	5.2	4.5	4.2	5.1	4.9
30	5.6	5.6	5.3	5.5	5.3	4.8	4.7	4.3	34	5.2	5.1	4.4	4.9	4.3	4.0	5.1	4.9
32	5.4	5.4	5.1	5.3	5.0	4.5	4.4	4.1	36	5.0	5.0	4.1	4.6	4.0	3.7	4.9	4.7
34	5.1	5.1	4.8	5.1	4.7	4.2	4.0	3.8	38	4.7	4.8	3.9	4.3	3.7	3.5	4.6	4.5
36	4.9	4.9	4.5	4.8	4.3	3.9	3.7	3.6	40	4.2	4.4	3.6	4.0	3.4	3.3	4.0	4.2
38	4.6	4.7	4.3	4.6	4.0	3.6	3.4	3.3	42	3.6	3.9	3.4	3.7	3.2	3.0	3.5	3.9
40	4.5	4.5	4.1	4.4	3.7	3.4	3.2	3.0	44	3.2	3.5	3.2	3.5	3.0	2.8	3.1	3.5
42	3.9	4.1	3.9	4.1	3.5	3.2	2.9	2.8	46	2.8	3.1	3.0	3.3	2.8	2.6	2.7	3.0
44	3.5	3.6	3.7	3.9	3.2	3.0	2.7	2.6	48	2.4	2.7	2.9	3.0	2.6	2.4	2.3	2.7
46	3.1	3.2	3.5	3.6	3.0	2.8	2.5	2.4	50	2.1	2.3	2.7	2.8	2.4	2.2	1.9	2.3
48	2.7	2.8	3.2	3.2	2.9	2.7	2.3	2.2	54	1.5	1.8	2.3	2.2	2.1	1.9	1.4	1.7
50	2.4	2.5	2.9	2.9	2.7	2.6	2.2	2.0	58	1.0	1.3	1.8	1.8	1.9	1.7	1.7	1.2
54	1.8	1.9	2.3	2.3	2.5	2.4	1.9	1.7	62								
58								1.5									
標準巻掛本数	2	2	2	2	2	2	2	2		2	2	2	2	2	2	2	2
LKコード	33	34	35	36	37	38	39	40		41	42	43	44	45	46	47	48
テレ1 (%)	90	45	45	0	0	0	0	0		90	45	45	0	0	0	90	45
テレ2 (%)	45	90	45	90	45	45	0	0		90	90	45	90	45	45	90	90
テレ3 (%)	45	45	45	90	90	45	90	100		45	90	45	90	90	100	90	90
テレ4 (%)	45	45	45	45	90	90	90	100		45	45	90	90	90	100	45	90
テレ5 (%)	45	45	90	45	45	90	90	100		45	45	90	45	90	100	45	45

定格総荷重(t) = 荷重 + フックブロック質量

主ジブ長さ (m) 作業半径 (m)	補ジブ長さ オフセット角度								21m 0°	アウトリガ張出幅 カウンタウエイト				7m 42.2 t			
	45.7	45.3	50.2	49.4	49.8	54.7	53.5	59.8		41.2	41.6	41.6	41.2	41.2	44.7	45.3	45.7
12	5.1	5.1		4.9	4.5												
14	5.1	5.1	4.2	4.9	4.5	3.6	4.0										
16	5.1	5.1	4.2	4.9	4.5	3.6	4.0	3.0									
18	5.1	5.1	4.2	4.9	4.5	3.6	4.0	3.0									
20	5.1	5.1	4.2	4.9	4.5	3.6	4.0	3.0									
22	5.1	5.0	4.2	4.9	4.5	3.6	4.0	3.0									
24	5.0	5.0	4.2	4.9	4.5	3.6	4.0	3.0									
26	4.9	4.9	4.2	4.9	4.5	3.6	4.0	3.0									
28	4.8	4.7	4.2	4.8	4.5	3.6	4.0	3.0									
30	4.6	4.6	4.2	4.7	4.4	3.6	4.0	3.0									
32	4.5	4.4	4.1	4.7	4.3	3.6	4.0	3.0									
34	4.3	4.3	3.9	4.6	4.2	3.6	4.0	3.0									
36	4.1	4.1	3.8	4.5	4.1	3.6	3.9	3.0									
38	3.9	3.9	3.6	4.4	3.9	3.5	3.8	3.0									
40	3.7	3.6	3.4	4.1	3.8	3.4	3.7	3.0									
42	3.4	3.4	3.2	3.5	3.6	3.2	3.6	3.0									
44	3.2	3.2	3.0	3.1	3.4	3.1	3.2	2.9									
46	3.0	2.9	2.8	2.7	3.1	2.9	2.8	2.5									
48	2.8	2.8	2.6	2.3	2.7	2.6	2.4	2.2									
50	2.6	2.6	2.4	1.9	2.4	2.3	2.0	1.8									
54	2.1	2.3	2.1	1.3	1.8	1.7	1.4	1.2									
58	1.6	1.8	1.6		1.3	1.2											
62	1.2	1.4	1.2														
標準巻掛本数	2	2	2	2	2	2	2	2									
LKコード	49	50	51	52	53	54	55	56									
テレ1 (%)	45	0	0	90	45	45	90	100									
テレ2 (%)	45	90	100	90	90	100	90	100									
テレ3 (%)	90	90	100	90	90	100	90	100									
テレ4 (%)	90	90	100	90	90	100	90	100									
テレ5 (%)	90	90	100	45	90	100	90	100									

定格総荷重(t) = 荷重 + フックブロック質量

主ジブ長さ (m) 作業半径 (m)	補ジブ長さ オフセット角度								21m 10°	アウトリガ張出幅 カウンタウエイト				7m 42.2 t			
	12.5	17	16.6	16.6	16.6	16.6	21.1	20.7		20.7	20.7	20.7	21.6	25.2	24.8	24.8	24.8
7	9.0								9	8.4	8.1						
8	8.8	8.7	8.8	8.8	8.7	8.4			10	8.2	7.9	7.6	7.4	8.1	8.2	7.8	7.5
9	8.2	8.5	8.5	8.5	8.5	8.2	8.4	8.5	12	7.6	7.4	7.3	7.2	7.8	7.8	7.5	7.3
10	7.7	8.1	8.1	8.1	8.1	8.0	8.2	8.3	14	6.9	6.8	6.8	6.8	7.2	7.2	7.0	7.0
12	6.9	7.3	7.3	7.3	7.3	7.2	7.6	7.6	16	6.4	6.3	6.2	6.3	6.7	6.7	6.5	6.5
14	6.3	6.7	6.7	6.6	6.6	6.6	7.0	6.9	18	5.9	5.9	5.8	5.9	6.3	6.2	6.1	6.1
16	5.7	6.1	6.1	6.1	6.1	6.0	6.4	6.4	20	5.5	5.5	5.4	5.5	5.8	5.8	5.7	5.7
18	5.2	5.6	5.6	5.6	5.6	5.6	6.0	5.9	22	5.2	5.1	5.1	5.1	5.5	5.4	5.4	5.3
20	4.9	5.2	5.2	5.2	5.2	5.2	5.6	5.5	24	4.9	4.8	4.8	4.7	5.2	5.1	5.1	5.0
22	4.5	4.9	4.9	4.9	4.9	4.8	5.2	5.2	26	4.6	4.6	4.5	4.4	4.9	4.9	4.8	4.8
24	4.2	4.6	4.6	4.6	4.6	4.6	4.9	4.9	28	4.4	4.3	4.2	4.0	4.7	4.6	4.6	4.6
26	4.0	4.4	4.3	4.3	4.3	4.3	4.7	4.6	30	4.2	4.1	3.9	3.7	4.4	4.4	4.4	4.3
28	3.9	4.1	4.1	4.1	4.1	4.1	4.4	4.4	32	4.0	4.0	3.7	3.4	4.3	4.2	4.2	4.2
30	3.8	4.0	3.9	3.9	3.9	3.9	4.2	4.2	34	3.9	3.8	3.4	3.2	4.1	4.0	4.0	3.9
32		3.8	3.8	3.8	3.8	3.8	4.0	4.0	36	3.8	3.8	3.3	3.0	3.9	3.9	3.9	3.7
34		3.8	3.8	3.8	3.8	3.8	3.9	3.9	38	3.8	3.8	3.1	2.9	3.8	3.8	3.8	3.5
36							3.8	3.8	40					3.8	3.8	3.8	3.3
38							3.8	3.8	42					3.8	3.8	3.8	3.1
標準巻掛本数	2	2	2	2	2	2	2	2		2	2	2	2	2	2	2	2
LKコード	1	2	3	4	5	6	7	8		9	10	11	12	13	14	15	16
テレ1 (%)	0	45	0	0	0	0	45	0		0	0	0	0	45	0	0	0
テレ2 (%)	0	0	45	0	0	0	45	45		0	0	0	0	45	45	0	0
テレ3 (%)	0	0	0	45	0	0	0	45		45	0	0	0	45	45	45	0
テレ4 (%)	0	0	0	0	45	0	0	0		45	45	0	0	0	45	45	90
テレ5 (%)	0	0	0	0	0	45	0	0		0	45	90	100	0	0	45	45

定格総荷重(t) = 荷重 + フックブロック質量

主ジブ長さ (m) 作業半径 (m)	補ジブ長さ オフセット角度								21m 10°	アウトリガ張出幅 カウンタウエイト				7m 42.2 t			
	24.8	25.7	29.3	28.9	28.9	28.9	28.9	28.9		31	33.4	33	33	33	33	33	35.1
12	7.1	6.9	7.7	7.4	7.2	7.0	6.9	6.6	12		7.1	7.1	7.0	6.7			
14	6.9	6.7	7.4	7.2	7.0	6.8	6.7	6.5	14	6.1	7.0	6.9	6.8	6.6	6.5	6.2	5.8
16	6.4	6.4	6.9	6.7	6.7	6.6	6.5	6.3	16	6.0	6.8	6.8	6.6	6.4	6.4	6.1	5.7
18	6.0	6.0	6.5	6.3	6.3	6.2	6.2	6.1	18	5.9	6.5	6.5	6.4	6.2	6.2	6.0	5.7
20	5.6	5.6	6.1	5.9	5.9	5.9	5.8	5.7	20	5.7	6.1	6.1	6.0	6.0	6.0	5.8	5.5
22	5.3	5.3	5.7	5.6	5.6	5.5	5.5	5.5	22	5.4	5.8	5.8	5.7	5.7	5.7	5.6	5.4
24	5.0	5.0	5.4	5.3	5.3	5.2	5.2	5.2	24	5.0	5.5	5.5	5.5	5.4	5.4	5.3	5.1
26	4.7	4.6	5.1	5.0	5.0	5.0	4.9	4.8	26	4.6	5.2	5.2	5.2	5.1	5.1	5.0	4.7
28	4.5	4.3	4.9	4.8	4.8	4.7	4.7	4.5	28	4.2	5.0	5.0	4.9	4.9	4.9	4.7	4.4
30	4.2	4.0	4.7	4.6	4.6	4.5	4.5	4.2	30	3.8	4.8	4.7	4.7	4.6	4.7	4.3	4.0
32	4.0	3.7	4.5	4.4	4.4	4.4	4.2	3.9	32	3.5	4.6	4.6	4.5	4.4	4.5	4.1	3.7
34	3.7	3.5	4.3	4.2	4.2	4.2	4.0	3.5	34	3.3	4.4	4.4	4.4	4.2	4.2	3.8	3.5
36	3.5	3.3	4.1	4.1	4.1	4.0	3.8	3.3	36	3.0	4.3	4.2	4.2	4.0	4.0	3.5	3.2
38	3.3	3.1	4.0	3.9	4.0	3.7	3.6	3.1	38	2.8	4.1	4.1	4.1	3.8	3.7	3.3	3.0
40	3.2	3.0	3.9	3.8	3.8	3.5	3.4	2.9	40	2.6	4.0	3.9	4.0	3.6	3.4	3.1	2.8
42	3.1	2.8	3.8	3.8	3.7	3.4	3.3	2.7	42	2.4	3.9	3.8	3.8	3.4	3.2	2.9	2.6
44			3.8	3.8	3.5	3.2	3.1	2.5	44	2.2	3.8	3.8	3.7	3.3	3.0	2.7	2.4
46			3.6	3.8	3.3	3.1	3.1	2.4	46	2.1	3.7	3.8	3.5	3.2	2.8	2.6	2.3
									48	2.0	3.3	3.6	3.4	3.1	2.6	2.5	2.2
									50		3.0	3.2	3.2	3.0	2.5	2.4	2.1
標準巻掛本数	2	2	2	2	2	2	2	2		2	2	2	2	2	2	2	2
LKコード	17	18	19	20	21	22	23	24		25	26	27	28	29	30	31	32
テレ1 (%)	0	0	45	0	0	0	0	0		0	45	0	0	0	0	0	0
テレ2 (%)	0	0	45	45	0	0	0	0		0	45	90	45	45	0	0	0
テレ3 (%)	0	0	45	45	90	45	45	0		0	45	45	90	45	90	45	45
テレ4 (%)	45	45	45	45	45	90	45	90		100	45	45	45	45	90	90	100
テレ5 (%)	90	100	0	45	45	45	90	90		100	45	45	45	90	45	90	100

定格総荷重(t) = 荷重 + フックブロック質量

主ジブ長さ (m)	補ジブ長さ オフセット角度								21m 10°	アウトリガ張出幅 カウンタウエイト	7m 42.2 t							
	37.1	37.5	37.5	37.1	37.1	37.1	37.1	40.6				41.2	41.6	41.6	41.2	41.2	44.7	45.3
作業半径 (m)																		
14	6.7	6.6	6.4	6.6	6.3	6.1	5.9		14	6.3								
16	6.6	6.5	6.2	6.4	6.2	6.0	5.8	5.2	16	6.2	6.1	5.7	5.9	5.5		5.7	5.5	
18	6.4	6.3	6.1	6.3	6.1	5.9	5.7	5.2	18	6.1	6.0	5.6	5.8	5.5	4.8	5.6	5.4	
20	6.2	6.2	5.9	6.1	5.9	5.8	5.6	5.2	20	6.0	5.8	5.5	5.7	5.4	4.8	5.5	5.3	
22	5.9	5.9	5.8	5.8	5.8	5.6	5.5	5.1	22	5.8	5.7	5.4	5.6	5.3	4.8	5.5	5.3	
24	5.6	5.6	5.5	5.6	5.5	5.4	5.4	5.0	24	5.7	5.6	5.3	5.5	5.2	4.8	5.4	5.2	
26	5.4	5.4	5.3	5.3	5.3	5.2	5.1	4.8	26	5.5	5.4	5.2	5.3	5.1	4.7	5.3	5.1	
28	5.1	5.1	5.1	5.1	5.0	4.8	4.8	4.6	28	5.2	5.2	5.0	5.1	4.9	4.6	5.2	5.0	
30	4.9	4.9	4.8	4.9	4.8	4.6	4.5	4.3	30	5.0	5.0	4.7	4.9	4.6	4.4	5.0	4.9	
32	4.7	4.7	4.6	4.7	4.6	4.3	4.2	4.0	32	4.8	4.8	4.4	4.8	4.4	4.1	4.9	4.8	
34	4.5	4.5	4.4	4.5	4.4	4.0	3.9	3.7	34	4.7	4.6	4.2	4.6	4.1	3.9	4.7	4.6	
36	4.4	4.4	4.2	4.4	4.2	3.8	3.7	3.4	36	4.5	4.5	3.9	4.4	3.9	3.6	4.6	4.5	
38	4.3	4.3	4.1	4.2	3.9	3.5	3.4	3.2	38	4.4	4.3	3.7	4.2	3.6	3.4	4.4	4.3	
40	4.1	4.1	3.8	4.1	3.7	3.3	3.2	3.0	40	4.2	4.2	3.5	3.9	3.4	3.2	4.3	4.1	
42	4.0	4.0	3.7	4.0	3.5	3.1	3.0	2.8	42	4.0	4.1	3.3	3.7	3.2	3.0	3.9	3.9	
44	3.7	3.9	3.5	3.8	3.2	2.9	2.7	2.6	44	3.5	3.7	3.1	3.5	3.0	2.8	3.4	3.7	
46	3.3	3.4	3.4	3.6	3.0	2.8	2.5	2.4	46	3.0	3.3	3.0	3.3	2.8	2.6	2.9	3.3	
48	2.9	3.0	3.2	3.4	2.9	2.6	2.4	2.2	48	2.6	2.9	2.8	3.1	2.6	2.4	2.5	2.9	
50	2.5	2.7	3.0	3.0	2.7	2.5	2.2	2.0	50	2.3	2.5	2.7	2.9	2.4	2.2	2.2	2.5	
54	1.9	2.0	2.4	2.4	2.5	2.4	1.9	1.7	54	1.6	1.9	2.4	2.4	2.1	1.9	1.5	1.9	
									58	1.1	1.4	1.8	1.8	1.9	1.7		1.4	
標準巻掛本数	2	2	2	2	2	2	2	2		2	2	2	2	2	2	2	2	
LKコード	33	34	35	36	37	38	39	40		41	42	43	44	45	46	47	48	
テレ1 (%)	90	45	45	0	0	0	0	0		90	45	45	0	0	0	90	45	
テレ2 (%)	45	90	45	90	45	45	0	0		90	90	45	90	45	45	90	90	
テレ3 (%)	45	45	45	90	90	45	90	100		45	90	45	90	90	100	90	90	
テレ4 (%)	45	45	45	45	90	90	90	100		45	45	90	90	90	100	45	90	
テレ5 (%)	45	45	90	45	45	90	90	100		45	45	90	45	90	100	45	45	

定格総荷重(t) = 荷重 + フックブロック質量

主ジブ長さ (m)	補ジブ長さ オフセット角度								21m 10°	アウトリガ張出幅 カウンタウエイト	7m 42.2 t							
	45.7	45.3	50.2	49.4	49.8	54.7	53.5	59.8										
作業半径 (m)																		
18	5.1	5.1		4.9	4.5													
20	5.1	5.1	4.2	4.9	4.5	3.6	4.0											
22	5.1	5.0	4.2	4.9	4.5	3.6	4.0	3.0										
24	5.0	5.0	4.2	4.9	4.5	3.6	4.0	3.0										
26	4.9	4.9	4.2	4.8	4.5	3.6	4.0	3.0										
28	4.8	4.8	4.2	4.8	4.5	3.6	4.0	3.0										
30	4.7	4.6	4.2	4.7	4.5	3.6	4.0	3.0										
32	4.5	4.4	4.1	4.7	4.4	3.6	4.0	3.0										
34	4.2	4.2	4.0	4.5	4.2	3.6	4.0	3.0										
36	4.0	4.0	3.8	4.4	4.0	3.6	4.0	3.0										
38	3.8	3.8	3.5	4.3	3.9	3.6	3.9	3.0										
40	3.6	3.5	3.3	4.1	3.7	3.4	3.7	3.0										
42	3.4	3.3	3.2	3.9	3.5	3.2	3.5	3.0										
44	3.2	3.1	3.0	3.4	3.3	3.1	3.4	3.0										
46	3.0	2.9	2.8	3.0	3.1	2.9	3.1	2.9										
48	2.8	2.8	2.6	2.6	3.0	2.7	2.7	2.5										
50	2.6	2.6	2.4	2.2	2.6	2.5	2.3	2.1										
54	2.2	2.3	2.1	1.6	2.0	1.9	1.7	1.5										
58	1.7	1.9	1.8	1.0	1.4	1.4	1.1											
62	1.2	1.4	1.3															
標準巻掛本数	2	2	2	2	2	2	2	2										
LKコード	49	50	51	52	53	54	55	56										
テレ1 (%)	45	0	0	90	45	45	90	100										
テレ2 (%)	45	90	100	90	90	100	90	100										
テレ3 (%)	90	90	100	90	90	100	90	100										
テレ4 (%)	90	90	100	90	90	100	90	100										
テレ5 (%)	90	90	100	45	90	100	90	100										



定格総荷重(t) = 荷重 + フックブロック質量

主ジブ長さ (m) 作業半径 (m)	補ジブ長さ オフセット角度								21m 20°	アウトリガ張出幅 カウンタウエイト				7m 42.2 t			
	12.5	17	16.6	16.6	16.6	16.6	21.1	20.7		20.7	20.7	21.6	25.2		24.8	24.8	24.8
12	6.2	6.4	6.4	6.4	6.4	6.3	6.5	6.5	12	6.5							
14	5.7	5.9	5.9	5.9	5.9	5.8	6.1	6.0	14	6.0	6.0	5.9	5.9	6.2	6.2	6.1	6.0
16	5.3	5.5	5.5	5.5	5.5	5.4	5.7	5.6	16	5.6	5.6	5.5	5.5	5.8	5.8	5.7	5.7
18	4.9	5.1	5.1	5.1	5.1	5.1	5.3	5.3	18	5.3	5.2	5.2	5.2	5.5	5.4	5.4	5.3
20	4.6	4.8	4.8	4.8	4.8	4.8	5.0	5.0	20	5.0	4.9	4.9	4.9	5.2	5.2	5.1	5.1
22	4.3	4.6	4.5	4.5	4.5	4.5	4.7	4.7	22	4.7	4.7	4.6	4.7	4.9	4.9	4.8	4.8
24	4.1	4.3	4.3	4.3	4.3	4.3	4.5	4.5	24	4.5	4.5	4.4	4.4	4.7	4.7	4.6	4.6
26	3.9	4.1	4.1	4.1	4.1	4.1	4.3	4.3	26	4.3	4.3	4.2	4.2	4.5	4.5	4.4	4.4
28	3.8	3.9	3.9	3.9	3.9	3.9	4.1	4.1	28	4.1	4.1	4.1	3.9	4.3	4.3	4.2	4.2
30	3.7	3.8	3.8	3.8	3.8	3.8	4.0	4.0	30	4.0	3.9	3.8	3.6	4.1	4.1	4.1	4.1
32		3.8	3.8	3.8	3.8	3.7	3.8	3.8	32	3.8	3.8	3.6	3.4	4.0	4.0	3.9	4.0
34		3.7	3.7	3.7	3.7	3.7	3.8	3.8	34	3.8	3.7	3.4	3.2	3.9	3.8	3.8	3.8
36							3.7	3.7	36	3.7	3.7	3.2	3.0	3.8	3.8	3.7	3.7
38							3.7	3.7	38	3.7			2.9	3.7	3.7	3.7	3.5
									40					3.7	3.7	3.7	3.3
									42					3.7			
標準巻掛本数	2	2	2	2	2	2	2	2		2	2	2	2	2	2	2	2
LKコード	1	2	3	4	5	6	7	8		9	10	11	12	13	14	15	16
テレ1 (%)	0	45	0	0	0	0	45	0		0	0	0	0	45	0	0	0
テレ2 (%)	0	0	45	0	0	0	45	45		0	0	0	0	45	45	0	0
テレ3 (%)	0	0	0	45	0	0	0	45		45	0	0	0	45	45	45	0
テレ4 (%)	0	0	0	0	45	0	0	0		45	45	0	0	0	45	45	90
テレ5 (%)	0	0	0	0	0	45	0	0		0	45	90	100	0	0	45	45

定格総荷重(t) = 荷重 + フックブロック質量

主ジブ長さ (m) 作業半径 (m)	補ジブ長さ オフセット角度								21m 20°	アウトリガ張出幅 カウンタウエイト				7m 42.2 t			
	24.8	25.7	29.3	28.9	28.9	28.9	28.9	28.9		31	33.4	33	33		33	33	33
14	6.0		6.3	6.2					16		5.9	5.9	5.8	5.8	5.8		
16	5.6	5.6	5.9	5.8	5.8	5.7	5.7	5.7	18	5.3	5.6	5.6	5.5	5.5	5.5	5.4	5.4
18	5.3	5.3	5.6	5.5	5.5	5.4	5.4	5.4	20	5.1	5.3	5.3	5.3	5.2	5.2	5.2	5.1
20	5.0	5.0	5.3	5.2	5.2	5.2	5.1	5.1	22	4.9	5.1	5.1	5.0	5.0	5.0	4.9	4.9
22	4.8	4.8	5.0	5.0	4.9	4.9	4.9	4.9	24	4.7	4.9	4.8	4.8	4.8	4.8	4.7	4.7
24	4.6	4.6	4.8	4.7	4.7	4.7	4.7	4.7	26	4.4	4.7	4.7	4.6	4.6	4.6	4.6	4.6
26	4.4	4.4	4.6	4.5	4.5	4.5	4.5	4.5	28	4.1	4.5	4.5	4.5	4.4	4.4	4.4	4.3
28	4.2	4.1	4.4	4.4	4.4	4.3	4.3	4.3	30	3.8	4.3	4.3	4.3	4.3	4.3	4.2	4.0
30	4.1	3.9	4.3	4.2	4.2	4.2	4.2	4.1	32	3.5	4.2	4.2	4.2	4.1	4.1	4.0	3.7
32	3.8	3.6	4.1	4.1	4.1	4.1	4.0	3.8	34	3.3	4.1	4.1	4.1	4.0	4.0	3.7	3.4
34	3.6	3.4	4.0	4.0	4.0	3.9	3.8	3.5	36	3.0	4.0	4.0	3.9	3.8	3.9	3.5	3.2
36	3.4	3.2	3.9	3.8	3.9	3.8	3.7	3.3	38	2.8	3.9	3.8	3.9	3.7	3.7	3.3	3.0
38	3.3	3.0	3.8	3.8	3.8	3.7	3.5	3.1	40	2.6	3.8	3.8	3.8	3.5	3.5	3.1	2.8
40	3.2	2.9	3.7	3.7	3.7	3.5	3.3	2.9	42	2.4	3.7	3.7	3.7	3.4	3.2	2.9	2.6
42		2.8	3.7	3.7	3.6	3.4	3.2	2.7	44	2.3	3.7	3.7	3.6	3.2	3.0	2.7	2.4
44			3.7	3.7	3.4	3.2	3.1	2.5	46	2.1	3.7	3.7	3.5	3.2	2.8	2.6	2.3
46			3.7						48		3.4	3.7	3.4	3.1	2.6	2.5	2.2
									50		3.0						2.1
標準巻掛本数	2	2	2	2	2	2	2	2		2	2	2	2	2	2	2	2
LKコード	17	18	19	20	21	22	23	24		25	26	27	28	29	30	31	32
テレ1 (%)	0	0	45	0	0	0	0	0		0	45	0	0	0	0	0	0
テレ2 (%)	0	0	45	45	0	0	0	0		0	45	90	45	45	0	0	0
テレ3 (%)	0	0	45	45	90	45	45	0		0	45	45	90	45	90	45	45
テレ4 (%)	45	45	45	45	45	90	45	90		100	45	45	45	45	90	90	100
テレ5 (%)	90	100	0	45	45	45	90	90		100	45	45	45	90	45	90	100

定格総荷重(t) = 荷重 + フックブロック質量

主ジブ長さ (m)	補ジブ長さ オフセット角度								21m 20°	アウトリガ張出幅 カウンタウエイト				7m 42.2 t		
	37.1	37.5	37.5	37.1	37.1	37.1	37.1	40.6		41.2	41.6	41.6	41.2		41.2	44.7
作業半径 (m)																
18	5.6	5.6	5.5	5.6	5.5	5.4	5.4		18	5.7						
20	5.4	5.4	5.3	5.3	5.3	5.2	5.2	5.1	20	5.4	5.4	5.3	5.3	5.2		5.4
22	5.1	5.1	5.1	5.1	5.1	5.0	5.0	4.9	22	5.2	5.2	5.1	5.1	5.0	4.8	5.2
24	4.9	4.9	4.9	4.9	4.9	4.8	4.8	4.8	24	5.0	5.0	4.9	4.9	4.8	4.8	5.0
26	4.8	4.8	4.7	4.7	4.7	4.6	4.6	4.6	26	4.8	4.8	4.7	4.7	4.7	4.6	4.8
28	4.6	4.6	4.5	4.6	4.5	4.5	4.5	4.4	28	4.7	4.6	4.5	4.6	4.5	4.5	4.7
30	4.4	4.4	4.4	4.4	4.4	4.3	4.3	4.1	30	4.5	4.5	4.4	4.4	4.4	4.3	4.5
32	4.3	4.3	4.2	4.3	4.2	4.1	4.1	3.9	32	4.4	4.3	4.2	4.3	4.2	4.0	4.4
34	4.2	4.2	4.1	4.1	4.1	3.9	3.9	3.6	34	4.2	4.2	4.0	4.2	4.0	3.8	4.3
36	4.1	4.1	4.0	4.0	4.0	3.7	3.7	3.4	36	4.1	4.1	3.8	4.1	3.8	3.5	4.2
38	4.0	4.0	3.8	3.9	3.9	3.5	3.4	3.2	38	4.0	4.0	3.6	4.0	3.6	3.3	4.1
40	3.9	3.9	3.7	3.8	3.7	3.3	3.2	3.0	40	3.9	3.9	3.5	3.8	3.4	3.1	4.0
42	3.8	3.8	3.5	3.8	3.5	3.1	3.0	2.8	42	3.8	3.8	3.3	3.6	3.2	2.9	3.9
44	3.7	3.7	3.4	3.7	3.3	2.9	2.8	2.6	44	3.7	3.8	3.1	3.5	3.0	2.8	3.7
46	3.5	3.6	3.3	3.6	3.0	2.8	2.6	2.4	46	3.3	3.5	2.9	3.3	2.8	2.6	3.2
48	3.1	3.2	3.2	3.4	2.9	2.6	2.4	2.2	48	2.8	3.1	2.8	3.1	2.6	2.4	2.8
50	2.7	2.8	3.1	3.2	2.7	2.5	2.2	2.1	50	2.4	2.7	2.7	2.9	2.4	2.3	2.4
54		2.1	2.5					1.8	54	1.7	2.0	2.5	2.5	2.1	1.9	1.7
									58		1.4	1.9			1.7	1.1
標準巻掛本数	2	2	2	2	2	2	2	2		2	2	2	2	2	2	2
LKコード	33	34	35	36	37	38	39	40		41	42	43	44	45	46	47
テレ1 (%)	90	45	45	0	0	0	0	0		90	45	45	0	0	0	90
テレ2 (%)	45	90	45	90	45	45	0	0		90	90	45	90	45	45	90
テレ3 (%)	45	45	45	90	90	45	90	100		45	90	45	90	90	100	90
テレ4 (%)	45	45	45	45	90	90	90	100		45	45	90	90	90	100	45
テレ5 (%)	45	45	90	45	45	90	90	100		45	45	90	45	90	100	45

定格総荷重(t) = 荷重 + フックブロック質量

主ジブ長さ (m)	補ジブ長さ オフセット角度								21m 20°	アウトリガ張出幅 カウンタウエイト				7m 42.2 t		
	45.7	45.3	50.2	49.4	49.8	54.7	53.5	59.8								
作業半径 (m)																
22	5.0	5.0		4.9												
24	4.9	4.8	4.2	4.9	4.5			4.0								
26	4.7	4.7	4.2	4.8	4.5	3.6	4.0	3.0								
28	4.6	4.5	4.2	4.6	4.5	3.6	4.0	3.0								
30	4.4	4.4	4.2	4.5	4.4	3.6	4.0	3.0								
32	4.3	4.3	4.1	4.4	4.3	3.6	4.0	3.0								
34	4.1	4.1	3.8	4.3	4.1	3.6	4.0	3.0								
36	3.9	3.8	3.6	4.2	3.9	3.6	3.9	3.0								
38	3.7	3.6	3.4	4.1	3.8	3.5	3.8	3.0								
40	3.5	3.5	3.3	4.0	3.6	3.3	3.6	3.0								
42	3.3	3.3	3.1	3.9	3.4	3.2	3.5	3.0								
44	3.1	3.1	2.9	3.7	3.2	3.0	3.3	3.0								
46	3.0	2.9	2.8	3.2	3.1	2.9	3.2	2.9								
48	2.8	2.8	2.6	2.8	2.9	2.7	2.9	2.8								
50	2.6	2.6	2.4	2.4	2.8	2.6	2.6	2.4								
54	2.3	2.3	2.1	1.7	2.2	2.1	1.9	1.7								
58	1.8	2.0	1.8	1.2	1.6	1.5	1.3	1.1								
62			1.4		1.1	1.0										
標準巻掛本数	2	2	2	2	2	2	2	2								
LKコード	49	50	51	52	53	54	55	56								
テレ1 (%)	45	0	0	90	45	45	90	100								
テレ2 (%)	45	90	100	90	90	100	90	100								
テレ3 (%)	90	90	100	90	90	100	90	100								
テレ4 (%)	90	90	100	90	90	100	90	100								
テレ5 (%)	90	90	100	45	90	100	90	100								

定格総荷重(t) = 荷重 + フックブロック質量

主ジブ長さ (m) 作業半径 (m)	補ジブ長さ オフセット角度								21m 30°	アウトリガ張出幅 カウンタウエイト				7m 42.2 t				
	12.5	17	16.6	16.6	16.6	16.6	21.1	20.7		20.7	20.7	20.7	21.6	25.2	24.8	24.8	24.8	
14	5.2								16	5.1	5.0	5.0	5.0	5.1	5.1			
16	4.9	5.0	5.0	5.0	5.0	4.9	5.1	5.1	18	4.8	4.8	4.7	4.7	4.9	4.9	4.8	4.8	
18	4.6	4.7	4.7	4.7	4.7	4.7	4.8	4.8	20	4.6	4.5	4.5	4.5	4.7	4.7	4.6	4.6	
20	4.3	4.5	4.5	4.5	4.5	4.4	4.6	4.6	22	4.4	4.3	4.3	4.3	4.5	4.5	4.4	4.4	
22	4.1	4.3	4.2	4.2	4.2	4.2	4.4	4.4	24	4.2	4.2	4.1	4.2	4.3	4.3	4.3	4.2	
24	3.9	4.1	4.1	4.1	4.1	4.0	4.2	4.2	26	4.0	4.0	4.0	4.0	4.2	4.1	4.1	4.1	
26	3.8	3.9	3.9	3.9	3.9	3.9	4.0	4.0	28	3.9	3.9	3.9	3.8	4.0	4.0	4.0	4.0	
28	3.7	3.8	3.8	3.8	3.8	3.8	3.9	3.9	30	3.8	3.8	3.7	3.6	3.9	3.9	3.9	3.9	
30		3.7	3.7	3.7	3.7	3.7	3.8	3.8	32	3.7	3.7	3.6	3.3	3.8	3.8	3.8	3.8	
32		3.7	3.7	3.7	3.7	3.7	3.7	3.7	34	3.7	3.7	3.4	3.1	3.7	3.7	3.7	3.7	
34							3.7	3.7	36	3.7	3.7	3.2	3.0	3.7	3.7	3.6	3.6	
36							3.7	3.7	38					3.7	3.7	3.6	3.5	
									40					3.7	3.7	3.6	3.3	
標準巻掛本数	2	2	2	2	2	2	2	2		2	2	2	2	2	2	2	2	
LKコード	1	2	3	4	5	6	7	8		9	10	11	12	13	14	15	16	
テレ1 (%)	0	45	0	0	0	0	45	0		0	0	0	0	45	0	0	0	
テレ2 (%)	0	0	45	0	0	0	45	45		0	0	0	0	45	45	0	0	
テレ3 (%)	0	0	0	45	0	0	0	45		45	0	0	0	45	45	45	0	
テレ4 (%)	0	0	0	0	45	0	0	0		45	45	0	0	0	45	45	90	
テレ5 (%)	0	0	0	0	0	45	0	0		0	45	90	100	0	0	45	45	

定格総荷重(t) = 荷重 + フックブロック質量

主ジブ長さ (m) 作業半径 (m)	補ジブ長さ オフセット角度								21m 30°	アウトリガ張出幅 カウンタウエイト				7m 42.2 t				
	24.8	25.7	29.3	28.9	28.9	28.9	28.9	28.9		31	33.4	33	33	33	33	33	35.1	
18	4.8	4.8	4.9	4.9	4.9	4.8	4.8	4.8	18		4.9							
20	4.6	4.6	4.7	4.7	4.7	4.6	4.6	4.6	20	4.6	4.7	4.7	4.7	4.7	4.7	4.6		
22	4.4	4.4	4.5	4.5	4.5	4.5	4.4	4.4	22	4.4	4.6	4.5	4.5	4.5	4.5	4.4	4.4	
24	4.2	4.2	4.4	4.3	4.3	4.3	4.3	4.3	24	4.3	4.4	4.4	4.4	4.3	4.3	4.3	4.3	
26	4.1	4.1	4.2	4.2	4.2	4.2	4.1	4.1	26	4.1	4.3	4.3	4.2	4.2	4.2	4.2	4.2	
28	3.9	3.9	4.1	4.1	4.0	4.0	4.0	4.0	28	4.0	4.1	4.1	4.1	4.1	4.1	4.1	4.1	
30	3.8	3.8	4.0	3.9	3.9	3.9	3.9	3.9	30	3.8	4.0	4.0	4.0	4.0	4.0	4.0	3.9	
32	3.7	3.5	3.9	3.9	3.8	3.8	3.8	3.7	32	3.5	3.9	3.9	3.9	3.9	3.9	3.9	3.6	
34	3.6	3.3	3.8	3.8	3.8	3.8	3.7	3.5	34	3.3	3.8	3.8	3.8	3.8	3.8	3.7	3.4	
36	3.4	3.2	3.7	3.7	3.7	3.7	3.6	3.3	36	3.0	3.8	3.8	3.8	3.7	3.7	3.5	3.2	
38	3.3	3.0	3.7	3.6	3.7	3.6	3.4	3.1	38	2.8	3.7	3.7	3.7	3.6	3.7	3.2	3.0	
40	3.2	2.9	3.6	3.6	3.6	3.5	3.3	2.9	40	2.6	3.6	3.6	3.7	3.4	3.5	3.1	2.8	
42			3.6	3.6	3.6	3.3	3.2	2.7	42	2.4	3.6	3.6	3.6	3.3	3.2	2.9	2.6	
44			3.6	3.6	3.4	3.2	3.2	2.5	44	2.3	3.6	3.6	3.6	3.2	3.0	2.7	2.4	
									46	2.1	3.6	3.6	3.5	3.2	2.8	2.6	2.3	
									48		3.5						2.2	
標準巻掛本数	2	2	2	2	2	2	2	2		2	2	2	2	2	2	2	2	
LKコード	17	18	19	20	21	22	23	24		25	26	27	28	29	30	31	32	
テレ1 (%)	0	0	45	0	0	0	0	0		0	45	0	0	0	0	0	0	
テレ2 (%)	0	0	45	45	0	0	0	0		0	45	90	45	45	0	0	0	
テレ3 (%)	0	0	45	45	90	45	45	0		0	45	45	90	45	90	45	45	
テレ4 (%)	45	45	45	45	45	90	45	90		100	45	45	45	45	90	90	100	
テレ5 (%)	90	100	0	45	45	45	90	90		100	45	45	45	90	45	90	100	

定格総荷重(t) = 荷重 + フックブロック質量

主ジブ長さ (m)	補ジブ長さ オフセット角度								21m 30°	アウトリガ張出幅 カウンタウエイト	7m 42.2 t							
	37.1	37.5	37.5	37.1	37.1	37.1	37.1	40.6			41.2	41.6	41.6	41.2	41.2	44.7	45.3	45.7
作業半径 (m)																		
20	4.8	4.7	4.7	4.7	4.7				22	4.6	4.6	4.5	4.5	4.5				
22	4.6	4.6	4.5	4.6	4.5	4.5	4.5		24	4.5	4.4	4.4	4.4	4.3	4.3	4.5	4.4	
24	4.4	4.4	4.4	4.4	4.4	4.3	4.3	4.3	26	4.3	4.3	4.3	4.3	4.2	4.2	4.3	4.3	
26	4.3	4.3	4.3	4.3	4.2	4.2	4.2	4.2	28	4.2	4.2	4.1	4.2	4.1	4.1	4.2	4.2	
28	4.2	4.2	4.1	4.2	4.1	4.1	4.1	4.1	30	4.1	4.1	4.0	4.1	4.0	4.0	4.1	4.1	
30	4.1	4.1	4.0	4.0	4.0	4.0	4.0	4.0	32	4.0	4.0	4.0	4.0	3.9	3.9	4.0	4.0	
32	4.0	4.0	3.9	3.9	3.9	3.9	3.9	3.8	34	3.9	3.9	3.9	3.9	3.8	3.7	3.9	3.9	
34	3.9	3.9	3.9	3.9	3.8	3.8	3.8	3.6	36	3.8	3.8	3.7	3.8	3.7	3.5	3.9	3.9	
36	3.8	3.8	3.8	3.8	3.8	3.6	3.6	3.4	38	3.8	3.8	3.6	3.7	3.5	3.3	3.8	3.8	
38	3.7	3.8	3.7	3.7	3.7	3.4	3.4	3.2	40	3.7	3.7	3.4	3.7	3.3	3.1	3.7	3.7	
40	3.7	3.7	3.6	3.7	3.6	3.2	3.2	3.0	42	3.7	3.7	3.2	3.5	3.2	2.9	3.7	3.7	
42	3.6	3.6	3.4	3.7	3.5	3.1	3.0	2.8	44	3.6	3.6	3.1	3.4	3.0	2.8	3.7	3.5	
44	3.6	3.6	3.3	3.6	3.3	2.9	2.8	2.6	46	3.5	3.6	2.9	3.3	2.8	2.6	3.4	3.4	
46	3.6	3.6	3.2	3.6	3.1	2.8	2.6	2.5	48	3.0	3.3	2.8	3.1	2.6	2.4	3.0	3.2	
48	3.2	3.3	3.2	3.5	2.9	2.7	2.4	2.3	50	2.6	2.8	2.7	2.9	2.4	2.3	2.6	2.9	
50	2.7	2.9	3.2	3.2	2.7	2.6	2.2	2.1	54	1.8	2.1	2.5	2.5	2.2	2.0	1.8	2.2	
54							1.8		58						1.7	1.2	1.5	
標準巻掛本数	2	2	2	2	2	2	2	2	2	2	2	2	2	2	2	2	2	
LKコード	33	34	35	36	37	38	39	40	41	42	43	44	45	46	47	48		
テレ1 (%)	90	45	45	0	0	0	0	0	90	45	45	0	0	0	90	45		
テレ2 (%)	45	90	45	90	45	45	0	0	90	90	45	90	45	45	90	90		
テレ3 (%)	45	45	45	90	90	45	90	100	45	90	45	90	90	100	90	90		
テレ4 (%)	45	45	45	45	90	90	90	100	45	45	90	90	90	100	45	90		
テレ5 (%)	45	45	90	45	45	90	90	100	45	45	90	45	90	100	45	45		

定格総荷重(t) = 荷重 + フックブロック質量

主ジブ長さ (m)	補ジブ長さ オフセット角度								21m 30°	アウトリガ張出幅 カウンタウエイト	7m 42.2 t							
	45.7	45.3	50.2	49.4	49.8	54.7	53.5	59.8			41.2	41.6	41.6	41.2	41.2	44.7	45.3	45.7
作業半径 (m)																		
24	4.4	4.4																
26	4.2	4.2		4.3	4.2													
28	4.1	4.1	4.1	4.2	4.1		4.0											
30	4.0	4.0	4.0	4.1	4.0	3.6	4.0											
32	4.0	3.9	3.9	4.0	4.0	3.6	4.0	2.6										
34	3.9	3.9	3.7	3.9	3.9	3.6	3.9	2.6										
36	3.8	3.8	3.5	3.9	3.8	3.6	3.8	2.6										
38	3.6	3.6	3.3	3.8	3.7	3.4	3.7	2.6										
40	3.4	3.4	3.2	3.8	3.5	3.2	3.5	2.6										
42	3.3	3.2	3.0	3.7	3.4	3.1	3.4	2.6										
44	3.1	3.1	2.9	3.6	3.2	3.0	3.3	2.6										
46	3.0	2.9	2.7	3.5	3.1	2.8	3.1	2.6										
48	2.8	2.8	2.6	3.0	2.9	2.7	3.0	2.6										
50	2.6	2.6	2.4	2.6	2.8	2.6	2.8	2.6										
54	2.3	2.3	2.1	1.9	2.3	2.3	2.0	1.9										
58	1.9	2.0	1.8	1.3	1.7	1.6	1.4	1.3										
62			1.4		1.1	1.1												
標準巻掛本数	2	2	2	2	2	2	2	2	2	2	2	2	2	2	2	2		
LKコード	49	50	51	52	53	54	55	56										
テレ1 (%)	45	0	0	90	45	45	90	100										
テレ2 (%)	45	90	100	90	90	100	90	100										
テレ3 (%)	90	90	100	90	90	100	90	100										
テレ4 (%)	90	90	100	90	90	100	90	100										
テレ5 (%)	90	90	100	45	90	100	90	100										

定格総荷重(t) = 荷重 + フックブロック質量

主ジブ長さ (m)	補ジブ長さ オフセット角度								21m 40°	アウトリガ張出幅 カウンタウエイト				7m 42.2 t				
	12.5	17	16.6	16.6	16.6	16.6	21.1	20.7		20.7	20.7	21.6	25.2		24.8	24.8	24.8	
作業半径 (m)																		
16	4.5																	
18	4.3	4.4	4.4	4.4	4.4	4.3	4.4	4.4	18	4.4	4.4							
20	4.1	4.2	4.2	4.2	4.2	4.2	4.2	4.2	20	4.2	4.2	4.2	4.2	4.3	4.3	4.2	4.2	
22	3.9	4.0	4.0	4.0	4.0	4.0	4.1	4.1	22	4.1	4.0	4.0	4.0	4.1	4.1	4.1	4.1	
24	3.8	3.9	3.9	3.9	3.9	3.9	4.0	3.9	24	3.9	3.9	3.9	3.9	4.0	4.0	4.0	4.0	
26	3.7	3.8	3.8	3.8	3.8	3.7	3.8	3.8	26	3.8	3.8	3.8	3.8	3.9	3.9	3.9	3.9	
28	3.7	3.7	3.7	3.7	3.7	3.7	3.8	3.7	28	3.7	3.7	3.7	3.7	3.8	3.8	3.8	3.8	
30		3.7	3.7	3.7	3.7	3.7	3.7	3.7	30	3.7	3.7	3.6	3.5	3.7	3.7	3.7	3.7	
32									32	3.7	3.7	3.5	3.3	3.7	3.7	3.7	3.7	
34									34	3.7	3.7	3.4	3.2	3.7	3.7	3.7	3.6	
									36					3.7	3.7	3.7	3.6	
									38					3.7	3.7	3.7	3.5	
標準巻掛本数	2	2	2	2	2	2	2	2		2	2	2	2	2	2	2	2	2
LKコード	1	2	3	4	5	6	7	8		9	10	11	12	13	14	15	16	
テレ1 (%)	0	45	0	0	0	0	45	0		0	0	0	0	45	0	0	0	0
テレ2 (%)	0	0	45	0	0	0	45	45		0	0	0	0	45	45	0	0	0
テレ3 (%)	0	0	0	45	0	0	0	45		45	0	0	0	45	45	45	0	0
テレ4 (%)	0	0	0	0	45	0	0	0		45	45	0	0	0	45	45	90	0
テレ5 (%)	0	0	0	0	0	45	0	0		0	45	90	100	0	0	45	45	45

定格総荷重(t) = 荷重 + フックブロック質量

主ジブ長さ (m)	補ジブ長さ オフセット角度								21m 40°	アウトリガ張出幅 カウンタウエイト				7m 42.2 t				
	24.8	25.7	29.3	28.9	28.9	28.9	28.9	28.9		31	33.4	33	33		33	33	33	33
作業半径 (m)																		
20	4.2	4.2	4.3	4.3	4.3	4.2	4.2											
22	4.1	4.1	4.2	4.1	4.1	4.1	4.1	4.1	22	4.1	4.2	4.2	4.1	4.1	4.1	4.1	4.1	
24	3.9	3.9	4.1	4.0	4.0	4.0	4.0	4.0	24	4.0	4.1	4.1	4.0	4.0	4.0	4.0	4.0	4.0
26	3.8	3.8	3.9	3.9	3.9	3.9	3.9	3.9	26	3.9	4.0	4.0	3.9	3.9	3.9	3.9	3.9	3.9
28	3.8	3.8	3.9	3.8	3.8	3.8	3.8	3.8	28	3.8	3.9	3.9	3.9	3.8	3.8	3.8	3.8	3.8
30	3.7	3.7	3.8	3.8	3.7	3.7	3.7	3.7	30	3.7	3.8	3.8	3.8	3.8	3.8	3.7	3.7	3.7
32	3.7	3.5	3.7	3.7	3.7	3.7	3.7	3.7	32	3.5	3.7	3.7	3.7	3.7	3.7	3.7	3.7	3.6
34	3.6	3.3	3.7	3.7	3.6	3.6	3.6	3.5	34	3.3	3.7	3.7	3.7	3.7	3.7	3.6	3.6	3.4
36	3.4	3.2	3.7	3.6	3.6	3.6	3.6	3.3	36	3.0	3.6	3.6	3.6	3.6	3.6	3.4	3.2	3.2
38	3.3	3.1	3.7	3.6	3.6	3.6	3.4	3.1	38	2.8	3.6	3.6	3.6	3.5	3.6	3.2	3.0	3.0
40			3.7	3.6	3.6	3.5	3.3	2.9	40	2.6	3.6	3.6	3.6	3.5	3.5	3.1	2.8	2.8
									42	2.4	3.6	3.6	3.6	3.4	3.2	2.9	2.6	2.6
									44		3.6	3.6	3.6	3.3	3.0	2.8	2.5	2.5
									46								2.3	2.3
標準巻掛本数	2	2	2	2	2	2	2	2		2	2	2	2	2	2	2	2	2
LKコード	17	18	19	20	21	22	23	24		25	26	27	28	29	30	31	32	
テレ1 (%)	0	0	45	0	0	0	0	0		0	45	0	0	0	0	0	0	0
テレ2 (%)	0	0	45	45	0	0	0	0		0	45	90	45	45	0	0	0	0
テレ3 (%)	0	0	45	45	90	45	45	0		0	45	45	90	45	90	45	45	45
テレ4 (%)	45	45	45	45	45	90	45	90		100	45	45	45	45	90	90	90	100
テレ5 (%)	90	100	0	45	45	45	90	90		100	45	45	45	90	45	90	100	100

定格総荷重(t) = 荷重 + フックブロック質量

主ジブ長さ (m)	補ジブ長さ オフセット角度									21m 40°	アウトリガ張出幅 カウンタウエイト				7m 42.2 t			
	37.1	37.5	37.5	37.1	37.1	37.1	37.1	40.6			41.2	41.6	41.6	41.2		41.2	44.7	45.3
作業半径 (m)																		
22	4.2	4.2	4.1	4.2														
24	4.1	4.1	4.0	4.1	4.0	4.0	4.0			24	4.1	4.1	4.0	4.0				
26	4.0	4.0	3.9	4.0	3.9	3.9	3.9	3.9		26	4.0	4.0	3.9	3.9	3.9	3.9	4.0	4.0
28	3.9	3.9	3.9	3.9	3.9	3.8	3.8	3.8		28	3.9	3.9	3.9	3.9	3.8	3.8	3.9	3.9
30	3.8	3.8	3.8	3.8	3.8	3.8	3.8	3.8		30	3.8	3.8	3.8	3.8	3.8	3.8	3.8	3.8
32	3.8	3.8	3.7	3.7	3.7	3.7	3.7	3.7		32	3.8	3.8	3.7	3.7	3.7	3.7	3.7	3.8
34	3.7	3.7	3.7	3.7	3.7	3.7	3.7	3.5		34	3.7	3.7	3.7	3.7	3.7	3.6	3.7	3.7
36	3.7	3.7	3.6	3.7	3.6	3.6	3.6	3.3		36	3.7	3.7	3.6	3.6	3.6	3.4	3.7	3.7
38	3.6	3.6	3.6	3.6	3.6	3.4	3.4	3.1		38	3.6	3.6	3.5	3.6	3.5	3.3	3.6	3.6
40	3.6	3.6	3.5	3.6	3.6	3.2	3.2	3.0		40	3.6	3.6	3.4	3.6	3.3	3.1	3.6	3.6
42	3.6	3.6	3.4	3.6	3.5	3.1	3.0	2.8		42	3.6	3.6	3.2	3.6	3.2	2.9	3.6	3.6
44	3.6	3.6	3.4	3.5	3.3	2.9	2.8	2.6		44	3.6	3.6	3.1	3.5	3.0	2.8	3.6	3.5
46	3.6	3.6	3.3	3.5	3.1	2.8	2.6	2.5		46	3.5	3.6	2.9	3.3	2.8	2.6	3.6	3.4
48	3.3	3.4	3.3	3.4	2.9	2.7	2.4	2.3		48	3.1	3.4	2.8	3.1	2.7	2.5	3.1	3.3
50								2.1		50	2.7	2.9	2.7	2.9	2.5	2.3	2.7	3.0
										54						2.0	1.9	2.2
標準巻掛本数	2	2	2	2	2	2	2	2			2	2	2	2	2	2	2	2
LKコード	33	34	35	36	37	38	39	40			41	42	43	44	45	46	47	48
テレ1 (%)	90	45	45	0	0	0	0	0			90	45	45	0	0	0	90	45
テレ2 (%)	45	90	45	90	45	45	0	0			90	90	45	90	45	45	90	90
テレ3 (%)	45	45	45	90	90	45	90	100			45	90	45	90	90	100	90	90
テレ4 (%)	45	45	45	45	90	90	90	100			45	45	90	90	90	100	45	90
テレ5 (%)	45	45	90	45	45	90	90	100			45	45	90	45	90	100	45	45

定格総荷重(t) = 荷重 + フックブロック質量

主ジブ長さ (m)	補ジブ長さ オフセット角度									21m 40°	アウトリガ張出幅 カウンタウエイト				7m 42.2 t			
	45.7	45.3	50.2	49.4	49.8	54.7	53.5	59.8										
作業半径 (m)																		
26	3.9	3.9																
28	3.8	3.8		3.9	3.8													
30	3.8	3.8	3.8	3.8	3.8			3.8										
32	3.7	3.7	3.7	3.8	3.7	3.7		3.7										
34	3.7	3.7	3.6	3.7	3.7	3.7	3.7	3.5										
36	3.6	3.6	3.5	3.7	3.6	3.5	3.6	3.5										
38	3.5	3.5	3.3	3.6	3.6	3.4	3.6	3.4										
40	3.4	3.4	3.1	3.6	3.5	3.2	3.5	3.3										
42	3.3	3.2	3.0	3.6	3.3	3.1	3.4	3.1										
44	3.1	3.1	2.9	3.6	3.2	2.9	3.2	3.0										
46	3.0	3.0	2.7	3.5	3.1	2.8	3.1	2.9										
48	2.8	2.8	2.6	3.2	2.9	2.7	3.0	2.7										
50	2.7	2.7	2.5	2.8	2.8	2.6	2.9	2.6										
54	2.4	2.4	2.1	2.0	2.4	2.3	2.2	2.1										
58			1.8	1.3	1.7	1.7	1.5	1.4										
62						1.1												
標準巻掛本数	2	2	2	2	2	2	2	2										
LKコード	49	50	51	52	53	54	55	56										
テレ1 (%)	45	0	0	90	45	45	90	100										
テレ2 (%)	45	90	100	90	90	100	90	100										
テレ3 (%)	90	90	100	90	90	100	90	100										
テレ4 (%)	90	90	100	90	90	100	90	100										
テレ5 (%)	90	90	100	45	90	100	90	100										

定格総荷重(t) = 荷重 + フックブロック質量

主ジブ長さ (m) 作業半径 (m)	補ジブ長さ オフセット角度								21m 0°	アウトリガ張出幅 カウンタウエイト				7m 38.5 t			
	12.5	17	16.6	16.6	16.6	16.6	21.1	20.7		20.7	20.7	21.6	25.2		24.8	24.8	24.8
3	10.0								4.5	9.4	8.8						
3.5	9.9								5	9.3	8.8	8.2	8.0		9.1		
4	9.9	9.7	9.8	9.8	9.7	9.2			6	9.2	8.7	8.2	8.0	9.0	9.0	8.4	8.0
4.5	9.8	9.6	9.7	9.7	9.7	9.2	9.4	9.5	7	9.0	8.5	8.1	7.9	8.8	8.9	8.3	8.0
5	9.7	9.5	9.6	9.6	9.6	9.1	9.3	9.4	8	8.9	8.4	8.0	7.8	8.7	8.7	8.2	7.9
6	9.5	9.3	9.5	9.4	9.4	9.0	9.2	9.3	9	8.7	8.3	7.9	7.7	8.5	8.6	8.1	7.8
7	9.3	9.2	9.3	9.2	9.2	8.8	9.0	9.1	10	8.6	8.1	7.8	7.6	8.4	8.4	8.0	7.7
8	9.1	9.0	9.1	9.1	9.0	8.6	8.9	9.0	12	8.2	7.8	7.5	7.4	8.1	8.2	7.7	7.5
9	8.8	8.8	8.9	8.9	8.8	8.5	8.7	8.8	14	7.8	7.5	7.3	7.1	7.8	7.8	7.5	7.2
10	8.5	8.6	8.6	8.6	8.6	8.3	8.6	8.6	16	7.3	7.2	7.0	6.8	7.5	7.5	7.2	7.0
12	7.7	8.1	8.1	8.1	8.1	7.9	8.2	8.2	18	6.8	6.7	6.5	6.4	7.2	7.2	7.0	6.8
14	7.0	7.6	7.5	7.5	7.5	7.4	7.8	7.8	20	6.3	6.2	6.1	6.0	6.7	6.7	6.5	6.5
16	6.3	6.9	6.9	6.9	6.9	6.8	7.4	7.4	22	5.8	5.7	5.6	5.4	6.3	6.2	6.1	6.1
18	5.7	6.4	6.3	6.3	6.3	6.2	6.8	6.8	24	5.3	5.3	5.2	4.9	5.9	5.8	5.7	5.7
20	5.2	5.8	5.8	5.8	5.8	5.7	6.3	6.3	26	5.0	5.0	4.7	4.5	5.5	5.4	5.4	5.3
22	4.8	5.3	5.3	5.3	5.3	5.3	5.9	5.8	28	4.7	4.7	4.4	4.1	5.1	5.1	5.0	5.0
24	4.5	5.0	4.9	4.9	4.9	4.9	5.4	5.4	30	4.4	4.4	4.0	3.8	4.9	4.8	4.8	4.7
26	4.2	4.7	4.6	4.6	4.6	4.6	5.1	5.0	32	4.2	4.2	3.7	3.5	4.6	4.5	4.5	4.3
28	4.0	4.4	4.3	4.3	4.3	4.3	4.8	4.7	34	4.0	4.0	3.5	3.3	4.4	4.3	4.3	4.0
30	3.8	4.1	4.1	4.1	4.1	4.1	4.5	4.5	36	3.9	3.9	3.3	3.1	4.2	4.1	4.1	3.7
32		4.0	3.9	3.9	3.9	3.9	4.3	4.2	38	3.8	3.8	3.1	2.9	4.0	4.0	4.0	3.5
34		3.8	3.8	3.8	3.8	3.8	4.1	4.0	40					3.9	3.9	3.9	3.3
36							3.9	3.9	42					3.8	3.8	3.8	3.1
38							3.8	3.8									
標準巻掛本数	2	2	2	2	2	2	2	2		2	2	2	2	2	2	2	2
LKコード	1	2	3	4	5	6	7	8		9	10	11	12	13	14	15	16
テレ1 (%)	0	45	0	0	0	0	45	0		0	0	0	0	45	0	0	0
テレ2 (%)	0	0	45	0	0	0	45	45		0	0	0	0	45	45	0	0
テレ3 (%)	0	0	0	45	0	0	0	45		45	0	0	0	45	45	45	0
テレ4 (%)	0	0	0	0	45	0	0	0		45	45	0	0	0	45	45	90
テレ5 (%)	0	0	0	0	0	45	0	0		0	45	90	100	0	0	45	45

定格総荷重(t) = 荷重 + フックブロック質量

主ジブ長さ (m) 作業半径 (m)	補ジブ長さ オフセット角度								21m 0°	アウトリガ張出幅 カウンタウエイト				7m 38.5 t			
	24.8	25.7	29.3	28.9	28.9	28.9	28.9	28.9		31	33.4	33	33		33	33	33
6	7.7	7.4	8.6	8.2					7		7.7	7.7					
7	7.6	7.4	8.5	8.1	7.8	7.6	7.4	7.0	8	6.4	7.6	7.6	7.4	7.1	7.0	6.5	
8	7.5	7.3	8.4	8.0	7.7	7.5	7.3	6.9	9	6.4	7.6	7.5	7.4	7.0	6.9	6.5	5.9
9	7.5	7.2	8.3	7.9	7.7	7.4	7.2	6.9	10	6.4	7.5	7.5	7.3	7.0	6.9	6.5	5.9
10	7.4	7.2	8.2	7.8	7.6	7.3	7.1	6.8	12	6.3	7.3	7.3	7.1	6.8	6.7	6.4	5.9
12	7.2	7.0	7.9	7.6	7.4	7.2	7.0	6.7	14	6.2	7.1	7.1	7.0	6.7	6.6	6.3	5.9
14	7.0	6.8	7.7	7.4	7.2	7.0	6.8	6.6	16	6.1	7.0	6.9	6.8	6.5	6.5	6.2	5.8
16	6.8	6.6	7.4	7.2	7.0	6.8	6.7	6.4	18	5.9	6.8	6.8	6.7	6.4	6.4	6.0	5.7
18	6.6	6.3	7.2	6.9	6.8	6.7	6.5	6.2	20	5.6	6.6	6.6	6.5	6.3	6.2	5.8	5.6
20	6.4	6.1	7.0	6.7	6.6	6.5	6.4	5.9	22	5.3	6.4	6.4	6.3	6.1	6.1	5.6	5.3
22	6.0	5.7	6.6	6.4	6.4	6.3	6.2	5.7	24	5.0	6.3	6.2	6.2	6.0	5.9	5.4	5.0
24	5.6	5.3	6.2	6.1	6.0	6.0	5.9	5.4	26	4.6	6.0	6.0	5.9	5.8	5.8	5.2	4.8
26	5.2	4.9	5.9	5.7	5.7	5.6	5.5	5.0	28	4.3	5.7	5.7	5.6	5.4	5.4	4.8	4.5
28	4.7	4.5	5.5	5.4	5.4	5.3	5.2	4.6	30	3.9	5.4	5.4	5.3	5.1	5.0	4.5	4.2
30	4.4	4.1	5.2	5.1	5.0	5.0	4.8	4.2	32	3.6	5.1	5.1	5.1	4.8	4.7	4.2	3.9
32	4.1	3.8	4.9	4.8	4.8	4.7	4.4	3.9	34	3.3	4.9	4.8	4.8	4.5	4.3	3.8	3.6
34	3.8	3.6	4.7	4.6	4.6	4.4	4.2	3.6	36	3.0	4.6	4.6	4.6	4.2	4.0	3.6	3.3
36	3.6	3.3	4.4	4.4	4.4	4.1	3.9	3.3	38	2.8	4.5	4.4	4.4	4.0	3.7	3.3	3.0
38	3.4	3.2	4.3	4.2	4.1	3.8	3.7	3.1	40	2.6	4.3	4.2	4.2	3.8	3.4	3.1	2.8
40	3.2	3.0	4.1	4.0	3.9	3.6	3.5	2.9	42	2.4	3.9	4.1	3.9	3.6	3.2	2.9	2.6
42	3.1	2.9	3.8	3.9	3.7	3.4	3.3	2.7	44	2.2	3.5	3.7	3.7	3.4	3.0	2.7	2.5
44			3.4	3.8	3.5	3.2	3.2	2.5	46	2.1	3.1	3.3	3.5	3.3	2.8	2.6	2.3
46			3.1	3.8	3.3	3.1	3.1	2.4	48	2.0	2.7	3.0	3.2	3.2	2.6	2.5	2.2
									50		2.4	2.7	2.9	3.1	2.5	2.4	2.1
標準巻掛本数	2	2	2	2	2	2	2	2		2	2	2	2	2	2	2	2
LKコード	17	18	19	20	21	22	23	24		25	26	27	28	29	30	31	32
テレ1 (%)	0	0	45	0	0	0	0	0		0	45	0	0	0	0	0	0
テレ2 (%)	0	0	45	45	0	0	0	0		0	45	90	45	45	0	0	0
テレ3 (%)	0	0	45	45	90	45	45	0		0	45	45	90	45	90	45	45
テレ4 (%)	45	45	45	45	45	90	45	90		100	45	45	45	45	90	90	100
テレ5 (%)	90	100	0	45	45	45	90	90		100	45	45	45	90	45	90	100

定格総荷重(t) = 荷重 + フックブロック質量

主ジブ長さ (m)	補ジブ長さ オフセット角度								21m 0°	アウトリガ張出幅 カウンタウエイト				7m 38.5 t			
	37.1	37.5	37.5	37.1	37.1	37.1	37.1	40.6		41.2	41.6	41.6	41.2		41.2	44.7	45.3
作業半径 (m)																	
8	7.3								10	6.6	6.4	5.9	6.2	5.6			
9	7.2	7.1	6.7	7.0	6.7	6.3	6.0		12	6.5	6.4	5.9	6.1	5.6	4.8	5.9	5.5
10	7.2	7.1	6.7	6.9	6.6	6.3	6.0	5.2	14	6.4	6.2	5.8	6.0	5.6	4.8	5.9	5.5
12	7.0	6.9	6.6	6.8	6.5	6.2	6.0	5.2	16	6.3	6.1	5.7	5.9	5.6	4.8	5.8	5.5
14	6.9	6.8	6.4	6.7	6.4	6.1	5.9	5.2	18	6.2	6.0	5.7	5.8	5.5	4.8	5.7	5.4
16	6.7	6.6	6.3	6.5	6.3	6.0	5.8	5.2	20	6.1	5.9	5.6	5.8	5.4	4.8	5.6	5.4
18	6.6	6.5	6.2	6.4	6.2	5.9	5.7	5.2	22	6.0	5.8	5.5	5.7	5.4	4.8	5.5	5.3
20	6.4	6.4	6.1	6.3	6.1	5.8	5.7	5.2	24	5.9	5.7	5.3	5.6	5.2	4.8	5.4	5.2
22	6.3	6.2	6.0	6.1	5.9	5.6	5.5	5.1	26	5.8	5.6	5.2	5.5	5.0	4.7	5.4	5.2
24	6.1	6.1	5.9	6.0	5.8	5.4	5.3	5.0	28	5.6	5.5	5.0	5.4	4.9	4.5	5.3	5.1
26	6.0	5.9	5.7	5.9	5.7	5.2	5.1	4.8	30	5.5	5.4	4.8	5.3	4.7	4.3	5.2	5.0
28	5.8	5.8	5.6	5.7	5.6	5.0	4.9	4.5	32	5.4	5.3	4.6	5.2	4.5	4.2	5.1	4.9
30	5.6	5.6	5.3	5.5	5.3	4.8	4.7	4.3	34	5.2	5.1	4.4	4.9	4.3	4.0	5.1	4.9
32	5.4	5.4	5.1	5.3	5.0	4.5	4.4	4.1	36	4.8	5.0	4.1	4.6	4.0	3.7	4.6	4.7
34	5.1	5.1	4.8	5.1	4.7	4.2	4.0	3.8	38	4.1	4.4	3.9	4.3	3.7	3.5	4.0	4.4
36	4.9	4.9	4.5	4.8	4.3	3.9	3.7	3.6	40	3.6	3.9	3.6	4.0	3.4	3.3	3.5	3.9
38	4.4	4.6	4.3	4.6	4.0	3.6	3.4	3.3	42	3.1	3.4	3.4	3.7	3.2	3.0	3.0	3.4
40	3.9	4.0	4.1	4.4	3.7	3.4	3.2	3.0	44	2.7	3.0	3.2	3.5	3.0	2.8	2.6	3.0
42	3.4	3.6	3.9	4.0	3.5	3.2	2.9	2.8	46	2.3	2.6	3.0	3.1	2.8	2.6	2.2	2.6
44	3.0	3.1	3.5	3.5	3.2	3.0	2.7	2.6	48	2.0	2.2	2.7	2.7	2.6	2.4	1.8	2.2
46	2.6	2.7	3.1	3.1	3.0	2.8	2.5	2.4	50	1.6	1.9	2.4	2.4	2.4	2.2	1.5	1.9
48	2.3	2.4	2.8	2.8	2.9	2.7	2.3	2.2	54	1.1	1.4	1.9	1.8	2.1	1.9		1.3
50	1.9	2.1	2.5	2.5	2.7	2.6	2.2	2.0	58			1.4	1.4	1.8	1.7		
54	1.4	1.5	1.9	1.9	2.2	2.4	1.9	1.7	62						1.3		
58								1.5									
標準巻掛本数	2	2	2	2	2	2	2	2		2	2	2	2	2	2	2	2
LKコード	33	34	35	36	37	38	39	40		41	42	43	44	45	46	47	48
テレ1 (%)	90	45	45	0	0	0	0	0		90	45	45	0	0	0	90	45
テレ2 (%)	45	90	45	90	45	45	0	0		90	90	45	90	45	45	90	90
テレ3 (%)	45	45	45	90	90	45	90	100		45	90	45	90	90	100	90	90
テレ4 (%)	45	45	45	45	90	90	90	100		45	45	90	90	90	100	45	90
テレ5 (%)	45	45	90	45	45	90	90	100		45	45	90	45	90	100	45	45

定格総荷重(t) = 荷重 + フックブロック質量

主ジブ長さ (m)	補ジブ長さ オフセット角度								21m 0°	アウトリガ張出幅 カウンタウエイト				7m 38.5 t			
	45.7	45.3	50.2	49.4	49.8	54.7	53.5	59.8									
作業半径 (m)																	
12	5.1	5.1		4.9	4.5												
14	5.1	5.1	4.2	4.9	4.5	3.6	4.0										
16	5.1	5.1	4.2	4.9	4.5	3.6	4.0	3.0									
18	5.1	5.1	4.2	4.9	4.5	3.6	4.0	3.0									
20	5.1	5.1	4.2	4.9	4.5	3.6	4.0	3.0									
22	5.1	5.0	4.2	4.9	4.5	3.6	4.0	3.0									
24	5.0	5.0	4.2	4.9	4.5	3.6	4.0	3.0									
26	4.9	4.9	4.2	4.9	4.5	3.6	4.0	3.0									
28	4.8	4.7	4.2	4.8	4.5	3.6	4.0	3.0									
30	4.6	4.6	4.2	4.7	4.4	3.6	4.0	3.0									
32	4.5	4.4	4.1	4.7	4.3	3.6	4.0	3.0									
34	4.3	4.3	3.9	4.6	4.2	3.6	4.0	3.0									
36	4.1	4.1	3.8	4.5	4.1	3.6	3.9	3.0									
38	3.9	3.9	3.6	4.0	3.9	3.5	3.8	3.0									
40	3.7	3.6	3.4	3.5	3.8	3.4	3.6	3.0									
42	3.4	3.4	3.2	3.0	3.5	3.2	3.1	2.7									
44	3.2	3.2	3.0	2.6	3.0	2.9	2.7	2.3									
46	2.9	2.9	2.8	2.2	2.6	2.5	2.3	2.0									
48	2.6	2.8	2.6	1.8	2.3	2.2	1.9	1.7									
50	2.2	2.5	2.3	1.5	2.0	1.9	1.6	1.4									
54	1.7	1.9	1.7		1.4	1.3	1.0										
58	1.2	1.4	1.2														
62			1.0														
標準巻掛本数	2	2	2	2	2	2	2	2									
LKコード	49	50	51	52	53	54	55	56									
テレ1 (%)	45	0	0	90	45	45	90	100									
テレ2 (%)	45	90	100	90	90	100	90	100									
テレ3 (%)	90	90	100	90	90	100	90	100									
テレ4 (%)	90	90	100	90	90	100	90	100									
テレ5 (%)	90	90	100	45	90	100	90	100									



定格総荷重(t) = 荷重 + フックブロック質量

主ジブ長さ (m) 作業半径 (m)	補ジブ長さ オフセット角度								21m 10°	アウトリガ張出幅 カウンタウエイト				7m 38.5 t			
	12.5	17	16.6	16.6	16.6	16.6	21.1	20.7		20.7	20.7	21.6	25.2		24.8	24.8	24.8
7	9.0																
8	8.8	8.7	8.8	8.8	8.7	8.4											
9	8.2	8.5	8.5	8.5	8.5	8.2	8.4	8.5	9	8.4	8.1						
10	7.7	8.1	8.1	8.1	8.1	8.0	8.2	8.3	10	8.2	7.9	7.6	7.4	8.1	8.2	7.8	7.5
12	6.9	7.3	7.3	7.3	7.3	7.2	7.6	7.6	12	7.6	7.4	7.3	7.2	7.8	7.8	7.5	7.3
14	6.3	6.7	6.7	6.6	6.6	6.6	7.0	6.9	14	6.9	6.8	6.8	6.8	7.2	7.2	7.0	7.0
16	5.7	6.1	6.1	6.1	6.1	6.0	6.4	6.4	16	6.4	6.3	6.2	6.3	6.7	6.7	6.5	6.5
18	5.2	5.6	5.6	5.6	5.6	5.6	6.0	5.9	18	5.9	5.9	5.8	5.9	6.3	6.2	6.1	6.1
20	4.9	5.2	5.2	5.2	5.2	5.2	5.6	5.5	20	5.5	5.5	5.4	5.5	5.8	5.8	5.7	5.7
22	4.5	4.9	4.9	4.9	4.9	4.8	5.2	5.2	22	5.2	5.1	5.1	5.1	5.5	5.4	5.4	5.3
24	4.2	4.6	4.6	4.6	4.6	4.6	4.9	4.9	24	4.9	4.8	4.8	4.7	5.2	5.1	5.1	5.0
26	4.0	4.4	4.3	4.3	4.3	4.3	4.7	4.6	26	4.6	4.6	4.5	4.4	4.9	4.9	4.8	4.8
28	3.9	4.1	4.1	4.1	4.1	4.1	4.4	4.4	28	4.4	4.3	4.2	4.0	4.7	4.6	4.6	4.6
30	3.8	4.0	3.9	3.9	3.9	3.9	4.2	4.2	30	4.2	4.1	3.9	3.7	4.4	4.4	4.4	4.3
32		3.8	3.8	3.8	3.8	3.8	4.0	4.0	32	4.0	4.0	3.7	3.4	4.3	4.2	4.2	4.2
34		3.8	3.8	3.8	3.8	3.8	3.9	3.9	34	3.9	3.8	3.4	3.2	4.1	4.0	4.0	3.9
36							3.8	3.8	36	3.8	3.8	3.3	3.0	3.9	3.9	3.9	3.7
38							3.8	3.8	38	3.8	3.8	3.1	2.9	3.8	3.8	3.8	3.5
									40					3.8	3.8	3.8	3.3
									42					3.8	3.8	3.8	3.1
標準巻掛本数	2	2	2	2	2	2	2	2		2	2	2	2	2	2	2	2
LKコード	1	2	3	4	5	6	7	8		9	10	11	12	13	14	15	16
テレ1 (%)	0	45	0	0	0	0	45	0		0	0	0	0	45	0	0	0
テレ2 (%)	0	0	45	0	0	0	45	45		0	0	0	0	45	45	0	0
テレ3 (%)	0	0	0	45	0	0	0	45		45	0	0	0	45	45	45	0
テレ4 (%)	0	0	0	0	45	0	0	0		45	45	0	0	0	45	45	90
テレ5 (%)	0	0	0	0	0	45	0	0		0	45	90	100	0	0	45	45

定格総荷重(t) = 荷重 + フックブロック質量

主ジブ長さ (m) 作業半径 (m)	補ジブ長さ オフセット角度								21m 10°	アウトリガ張出幅 カウンタウエイト				7m 38.5 t			
	24.8	25.7	29.3	28.9	28.9	28.9	28.9	28.9		31	33.4	33	33		33	33	33
12	7.1	6.9	7.7	7.4	7.2	7.0	6.9	6.6	12		7.1	7.1	7.0	6.7			
14	6.9	6.7	7.4	7.2	7.0	6.8	6.7	6.5	14	6.1	7.0	6.9	6.8	6.6	6.5	6.2	5.8
16	6.4	6.4	6.9	6.7	6.7	6.6	6.5	6.3	16	6.0	6.8	6.8	6.6	6.4	6.4	6.1	5.7
18	6.0	6.0	6.5	6.3	6.3	6.2	6.2	6.1	18	5.9	6.5	6.5	6.4	6.2	6.2	6.0	5.7
20	5.6	5.6	6.1	5.9	5.9	5.9	5.8	5.7	20	5.7	6.1	6.1	6.0	6.0	6.0	5.8	5.5
22	5.3	5.3	5.7	5.6	5.6	5.5	5.5	5.5	22	5.4	5.8	5.8	5.7	5.7	5.7	5.6	5.4
24	5.0	5.0	5.4	5.3	5.3	5.2	5.2	5.2	24	5.0	5.5	5.5	5.5	5.4	5.4	5.3	5.1
26	4.7	4.6	5.1	5.0	5.0	5.0	4.9	4.8	26	4.6	5.2	5.2	5.2	5.1	5.1	5.0	4.7
28	4.5	4.3	4.9	4.8	4.8	4.7	4.7	4.5	28	4.2	5.0	5.0	4.9	4.9	4.9	4.7	4.4
30	4.2	4.0	4.7	4.6	4.6	4.5	4.5	4.2	30	3.8	4.8	4.7	4.7	4.6	4.7	4.3	4.0
32	4.0	3.7	4.5	4.4	4.4	4.4	4.2	3.9	32	3.5	4.6	4.6	4.5	4.4	4.5	4.1	3.7
34	3.7	3.5	4.3	4.2	4.2	4.2	4.0	3.5	34	3.3	4.4	4.4	4.4	4.2	4.2	3.8	3.5
36	3.5	3.3	4.1	4.1	4.1	4.0	3.8	3.3	36	3.0	4.3	4.2	4.2	4.0	4.0	3.5	3.2
38	3.3	3.1	4.0	3.9	4.0	3.7	3.6	3.1	38	2.8	4.1	4.1	4.1	3.8	3.7	3.3	3.0
40	3.2	3.0	3.9	3.8	3.8	3.5	3.4	2.9	40	2.6	4.0	3.9	4.0	3.6	3.4	3.1	2.8
42	3.1	2.8	3.8	3.8	3.7	3.4	3.3	2.7	42	2.4	3.9	3.8	3.8	3.4	3.2	2.9	2.6
44			3.6	3.8	3.5	3.2	3.1	2.5	44	2.2	3.7	3.8	3.7	3.3	3.0	2.7	2.4
46			3.1	3.8	3.3	3.1	3.1	2.4	46	2.1	3.3	3.5	3.5	3.2	2.8	2.6	2.3
									48	2.0	2.9	3.1	3.3	3.1	2.6	2.5	2.2
									50		2.5	2.8	2.9	3.0	2.5	2.4	2.1
標準巻掛本数	2	2	2	2	2	2	2	2		2	2	2	2	2	2	2	2
LKコード	17	18	19	20	21	22	23	24		25	26	27	28	29	30	31	32
テレ1 (%)	0	0	45	0	0	0	0	0		0	45	0	0	0	0	0	0
テレ2 (%)	0	0	45	45	0	0	0	0		0	45	90	45	45	0	0	0
テレ3 (%)	0	0	45	45	90	45	45	0		0	45	45	90	45	90	45	45
テレ4 (%)	45	45	45	45	45	90	45	90		100	45	45	45	45	90	90	100
テレ5 (%)	90	100	0	45	45	45	90	90		100	45	45	45	90	45	90	100

定格総荷重(t) = 荷重 + フックブロック質量

主ジブ長さ (m)	補ジブ長さ オフセット角度								21m 10°	アウトリガ張出幅 カウンタウエイト	7m 38.5 t							
	37.1	37.5	37.5	37.1	37.1	37.1	37.1	40.6			41.2	41.6	41.6	41.2	41.2	44.7	45.3	45.7
作業半径 (m)																		
14	6.7	6.6	6.4	6.6	6.3	6.1	5.9		14	6.3								
16	6.6	6.5	6.2	6.4	6.2	6.0	5.8	5.2	16	6.2	6.1	5.7	5.9	5.5		5.7	5.5	
18	6.4	6.3	6.1	6.3	6.1	5.9	5.7	5.2	18	6.1	6.0	5.6	5.8	5.5	4.8	5.6	5.4	
20	6.2	6.2	5.9	6.1	5.9	5.8	5.6	5.2	20	6.0	5.8	5.5	5.7	5.4	4.8	5.5	5.3	
22	5.9	5.9	5.8	5.8	5.8	5.6	5.5	5.1	22	5.8	5.7	5.4	5.6	5.3	4.8	5.5	5.3	
24	5.6	5.6	5.5	5.6	5.5	5.4	5.4	5.0	24	5.7	5.6	5.3	5.5	5.2	4.8	5.4	5.2	
26	5.4	5.4	5.3	5.3	5.3	5.2	5.1	4.8	26	5.5	5.4	5.2	5.3	5.1	4.7	5.3	5.1	
28	5.1	5.1	5.1	5.1	5.0	4.8	4.8	4.6	28	5.2	5.2	5.0	5.1	4.9	4.6	5.2	5.0	
30	4.9	4.9	4.8	4.9	4.8	4.6	4.5	4.3	30	5.0	5.0	4.7	4.9	4.6	4.4	5.0	4.9	
32	4.7	4.7	4.6	4.7	4.6	4.3	4.2	4.0	32	4.8	4.8	4.4	4.8	4.4	4.1	4.9	4.8	
34	4.5	4.5	4.4	4.5	4.4	4.0	3.9	3.7	34	4.7	4.6	4.2	4.6	4.1	3.9	4.7	4.6	
36	4.4	4.4	4.2	4.4	4.2	3.8	3.7	3.4	36	4.5	4.5	3.9	4.4	3.9	3.6	4.6	4.5	
38	4.3	4.3	4.1	4.2	3.9	3.5	3.4	3.2	38	4.4	4.3	3.7	4.2	3.6	3.4	4.4	4.3	
40	4.1	4.1	3.8	4.1	3.7	3.3	3.2	3.0	40	4.0	4.2	3.5	3.9	3.4	3.2	3.9	4.1	
42	3.7	3.8	3.7	4.0	3.5	3.1	3.0	2.8	42	3.4	3.7	3.3	3.7	3.2	3.0	3.4	3.7	
44	3.2	3.4	3.5	3.7	3.2	2.9	2.7	2.6	44	3.0	3.3	3.1	3.5	3.0	2.8	2.9	3.3	
46	2.8	3.0	3.3	3.3	3.0	2.8	2.5	2.4	46	2.6	2.8	3.0	3.3	2.8	2.6	2.5	2.8	
48	2.4	2.6	3.0	2.9	2.9	2.6	2.4	2.2	48	2.2	2.5	2.8	2.9	2.6	2.4	2.1	2.5	
50	2.1	2.2	2.6	2.6	2.7	2.5	2.2	2.0	50	1.8	2.1	2.6	2.6	2.4	2.2	1.8	2.1	
54	1.5	1.6	2.0	2.0	2.3	2.4	1.9	1.7	54	1.2	1.5	2.0	2.0	2.1	1.9	1.1	1.5	
58								1	58			1.5	1.5	1.8	1.7			
標準巻掛本数	2	2	2	2	2	2	2	2		2	2	2	2	2	2	2	2	
LKコード	33	34	35	36	37	38	39	40		41	42	43	44	45	46	47	48	
テレ1 (%)	90	45	45	0	0	0	0	0		90	45	45	0	0	0	90	45	
テレ2 (%)	45	90	45	90	45	45	0	0		90	90	45	90	45	45	90	90	
テレ3 (%)	45	45	45	90	90	45	90	100		45	90	45	90	90	100	90	90	
テレ4 (%)	45	45	45	45	90	90	90	100		45	45	90	90	90	100	45	90	
テレ5 (%)	45	45	90	45	45	90	90	100		45	45	90	45	90	100	45	45	

定格総荷重(t) = 荷重 + フックブロック質量

主ジブ長さ (m)	補ジブ長さ オフセット角度								21m 10°	アウトリガ張出幅 カウンタウエイト	7m 38.5 t							
	45.7	45.3	50.2	49.4	49.8	54.7	53.5	59.8										
作業半径 (m)																		
18	5.1	5.1		4.9	4.5													
20	5.1	5.1	4.2	4.9	4.5	3.6	4.0											
22	5.1	5.0	4.2	4.9	4.5	3.6	4.0	3.0										
24	5.0	5.0	4.2	4.9	4.5	3.6	4.0	3.0										
26	4.9	4.9	4.2	4.8	4.5	3.6	4.0	3.0										
28	4.8	4.8	4.2	4.8	4.5	3.6	4.0	3.0										
30	4.7	4.6	4.2	4.7	4.5	3.6	4.0	3.0										
32	4.5	4.4	4.1	4.7	4.4	3.6	4.0	3.0										
34	4.2	4.2	4.0	4.5	4.2	3.6	4.0	3.0										
36	4.0	4.0	3.8	4.4	4.0	3.6	4.0	3.0										
38	3.8	3.8	3.5	4.3	3.9	3.6	3.9	3.0										
40	3.6	3.5	3.3	3.9	3.7	3.4	3.7	3.0										
42	3.4	3.3	3.2	3.4	3.5	3.2	3.5	3.0										
44	3.2	3.1	3.0	2.9	3.3	3.1	3.0	2.7										
46	3.0	2.9	2.8	2.5	2.9	2.8	2.6	2.3										
48	2.8	2.8	2.6	2.1	2.5	2.5	2.2	2.0										
50	2.5	2.6	2.4	1.8	2.2	2.1	1.9	1.7										
54	1.8	2.0	1.9	1.2	1.6	1.5	1.3	1.1										
58	1.3	1.5	1.4		1.1													
62		1.1																
標準巻掛本数	2	2	2	2	2	2	2	2										
LKコード	49	50	51	52	53	54	55	56										
テレ1 (%)	45	0	0	90	45	45	90	100										
テレ2 (%)	45	90	100	90	90	100	90	100										
テレ3 (%)	90	90	100	90	90	100	90	100										
テレ4 (%)	90	90	100	90	90	100	90	100										
テレ5 (%)	90	90	100	45	90	100	90	100										

定格総荷重(t) = 荷重 + フックブロック質量

主ジブ長さ (m) 作業半径 (m)	補ジブ長さ オフセット角度								21m 20°	アウトリガ張出幅 カウンタウエイト				7m 38.5 t			
	12.5	17	16.6	16.6	16.6	16.6	21.1	20.7		20.7	20.7	21.6	25.2		24.8	24.8	24.8
12	6.2	6.4	6.4	6.4	6.4	6.3	6.5	6.5	12	6.5							
14	5.7	5.9	5.9	5.9	5.9	5.8	6.1	6.0	14	6.0	6.0	5.9	5.9	6.2	6.2	6.1	6.0
16	5.3	5.5	5.5	5.5	5.5	5.4	5.7	5.6	16	5.6	5.6	5.5	5.5	5.8	5.8	5.7	5.7
18	4.9	5.1	5.1	5.1	5.1	5.1	5.3	5.3	18	5.3	5.2	5.2	5.2	5.5	5.4	5.4	5.3
20	4.6	4.8	4.8	4.8	4.8	4.8	5.0	5.0	20	5.0	4.9	4.9	4.9	5.2	5.2	5.1	5.1
22	4.3	4.6	4.5	4.5	4.5	4.5	4.7	4.7	22	4.7	4.7	4.6	4.7	4.9	4.9	4.8	4.8
24	4.1	4.3	4.3	4.3	4.3	4.3	4.5	4.5	24	4.5	4.5	4.4	4.4	4.7	4.7	4.6	4.6
26	3.9	4.1	4.1	4.1	4.1	4.1	4.3	4.3	26	4.3	4.3	4.2	4.2	4.5	4.5	4.4	4.4
28	3.8	3.9	3.9	3.9	3.9	3.9	4.1	4.1	28	4.1	4.1	4.1	3.9	4.3	4.3	4.2	4.2
30	3.7	3.8	3.8	3.8	3.8	3.8	4.0	4.0	30	4.0	3.9	3.8	3.6	4.1	4.1	4.1	4.1
32		3.8	3.8	3.8	3.8	3.7	3.8	3.8	32	3.8	3.8	3.6	3.4	4.0	4.0	3.9	4.0
34		3.7	3.7	3.7	3.7	3.7	3.8	3.8	34	3.8	3.7	3.4	3.2	3.9	3.8	3.8	3.8
36							3.7	3.7	36	3.7	3.7	3.2	3.0	3.8	3.8	3.7	3.7
38							3.7	3.7	38	3.7			2.9	3.7	3.7	3.7	3.5
									40					3.7	3.7	3.7	3.3
									42					3.7			
標準巻掛本数	2	2	2	2	2	2	2	2		2	2	2	2	2	2	2	2
LKコード	1	2	3	4	5	6	7	8		9	10	11	12	13	14	15	16
テレ1 (%)	0	45	0	0	0	0	45	0		0	0	0	0	45	0	0	0
テレ2 (%)	0	0	45	0	0	0	45	45		0	0	0	0	45	45	0	0
テレ3 (%)	0	0	0	45	0	0	0	45		45	0	0	0	45	45	45	0
テレ4 (%)	0	0	0	0	45	0	0	0		45	45	0	0	0	45	45	90
テレ5 (%)	0	0	0	0	0	45	0	0		0	45	90	100	0	0	45	45

定格総荷重(t) = 荷重 + フックブロック質量

主ジブ長さ (m) 作業半径 (m)	補ジブ長さ オフセット角度								21m 20°	アウトリガ張出幅 カウンタウエイト				7m 38.5 t			
	24.8	25.7	29.3	28.9	28.9	28.9	28.9	28.9		31	33.4	33	33		33	33	33
14	6.0		6.3	6.2													
16	5.6	5.6	5.9	5.8	5.8	5.7	5.7	5.7	16		5.9	5.9	5.8	5.8	5.8		
18	5.3	5.3	5.6	5.5	5.5	5.4	5.4	5.4	18	5.3	5.6	5.6	5.5	5.5	5.5	5.4	5.4
20	5.0	5.0	5.3	5.2	5.2	5.2	5.1	5.1	20	5.1	5.3	5.3	5.3	5.2	5.2	5.2	5.1
22	4.8	4.8	5.0	5.0	4.9	4.9	4.9	4.9	22	4.9	5.1	5.1	5.0	5.0	5.0	4.9	4.9
24	4.6	4.6	4.8	4.7	4.7	4.7	4.7	4.7	24	4.7	4.9	4.8	4.8	4.8	4.8	4.7	4.7
26	4.4	4.4	4.6	4.5	4.5	4.5	4.5	4.5	26	4.4	4.7	4.7	4.6	4.6	4.6	4.6	4.6
28	4.2	4.1	4.4	4.4	4.4	4.3	4.3	4.3	28	4.1	4.5	4.5	4.5	4.4	4.4	4.4	4.3
30	4.1	3.9	4.3	4.2	4.2	4.2	4.2	4.1	30	3.8	4.3	4.3	4.3	4.3	4.3	4.2	4.0
32	3.8	3.6	4.1	4.1	4.1	4.1	4.0	3.8	32	3.5	4.2	4.2	4.2	4.1	4.1	4.0	3.7
34	3.6	3.4	4.0	4.0	4.0	3.9	3.8	3.5	34	3.3	4.1	4.1	4.1	4.0	4.0	3.7	3.4
36	3.4	3.2	3.9	3.8	3.9	3.8	3.7	3.3	36	3.0	4.0	4.0	3.9	3.8	3.9	3.5	3.2
38	3.3	3.0	3.8	3.8	3.8	3.7	3.5	3.1	38	2.8	3.9	3.8	3.9	3.7	3.7	3.3	3.0
40	3.2	2.9	3.7	3.7	3.7	3.5	3.3	2.9	40	2.6	3.8	3.8	3.8	3.5	3.5	3.1	2.8
42		2.8	3.7	3.7	3.6	3.4	3.2	2.7	42	2.4	3.7	3.7	3.7	3.4	3.2	2.9	2.6
44			3.7	3.7	3.4	3.2	3.1	2.5	44	2.3	3.7	3.7	3.6	3.2	3.0	2.7	2.4
46			3.2						46	2.1	3.4	3.6	3.5	3.2	2.8	2.6	2.3
									48		3.0	3.2	3.4	3.1	2.6	2.5	2.2
									50		2.6						2.1
標準巻掛本数	2	2	2	2	2	2	2	2		2	2	2	2	2	2	2	2
LKコード	17	18	19	20	21	22	23	24		25	26	27	28	29	30	31	32
テレ1 (%)	0	0	45	0	0	0	0	0		0	45	0	0	0	0	0	0
テレ2 (%)	0	0	45	45	0	0	0	0		0	45	90	45	45	0	0	0
テレ3 (%)	0	0	45	45	90	45	45	0		0	45	45	90	45	90	45	45
テレ4 (%)	45	45	45	45	45	90	45	90		100	45	45	45	45	90	90	100
テレ5 (%)	90	100	0	45	45	45	90	90		100	45	45	45	90	45	90	100



定格総荷重(t) = 荷重 + フックブロック質量

主ジブ長さ (m) 作業半径 (m)	補ジブ長さ オフセット角度								21m 30°	アウトリガ張出幅 カウンタウエイト				7m 38.5 t				
	12.5	17	16.6	16.6	16.6	16.6	21.1	20.7		20.7	20.7	20.7	21.6	25.2	24.8	24.8	24.8	
14	5.2																	
16	4.9	5.0	5.0	5.0	5.0	4.9	5.1	5.1	16	5.1	5.0	5.0	5.0	5.1	5.1			
18	4.6	4.7	4.7	4.7	4.7	4.7	4.8	4.8	18	4.8	4.8	4.7	4.7	4.9	4.9	4.8	4.8	
20	4.3	4.5	4.5	4.5	4.5	4.4	4.6	4.6	20	4.6	4.5	4.5	4.5	4.7	4.7	4.6	4.6	
22	4.1	4.3	4.2	4.2	4.2	4.2	4.4	4.4	22	4.4	4.3	4.3	4.3	4.5	4.5	4.4	4.4	
24	3.9	4.1	4.1	4.1	4.1	4.0	4.2	4.2	24	4.2	4.2	4.1	4.2	4.3	4.3	4.3	4.2	
26	3.8	3.9	3.9	3.9	3.9	3.9	4.0	4.0	26	4.0	4.0	4.0	4.0	4.2	4.1	4.1	4.1	
28	3.7	3.8	3.8	3.8	3.8	3.8	3.9	3.9	28	3.9	3.9	3.9	3.8	4.0	4.0	4.0	4.0	
30		3.7	3.7	3.7	3.7	3.7	3.8	3.8	30	3.8	3.8	3.7	3.6	3.9	3.9	3.9	3.9	
32		3.7	3.7	3.7	3.7	3.7	3.7	3.7	32	3.7	3.7	3.6	3.3	3.8	3.8	3.8	3.8	
34							3.7	3.7	34	3.7	3.7	3.4	3.1	3.7	3.7	3.7	3.7	
36							3.7	3.7	36	3.7	3.7	3.2	3.0	3.7	3.7	3.6	3.6	
									38					3.7	3.7	3.6	3.5	
									40					3.7	3.7	3.6	3.3	
標準巻掛本数	2	2	2	2	2	2	2	2		2	2	2	2	2	2	2	2	
LKコード	1	2	3	4	5	6	7	8		9	10	11	12	13	14	15	16	
テレ1 (%)	0	45	0	0	0	0	45	0		0	0	0	0	45	0	0	0	
テレ2 (%)	0	0	45	0	0	0	45	45		0	0	0	0	45	45	0	0	
テレ3 (%)	0	0	0	45	0	0	0	45		45	0	0	0	45	45	45	0	
テレ4 (%)	0	0	0	0	45	0	0	0		45	45	0	0	0	45	45	90	
テレ5 (%)	0	0	0	0	0	45	0	0		0	45	90	100	0	0	45	45	

定格総荷重(t) = 荷重 + フックブロック質量

主ジブ長さ (m) 作業半径 (m)	補ジブ長さ オフセット角度								21m 30°	アウトリガ張出幅 カウンタウエイト				7m 38.5 t				
	24.8	25.7	29.3	28.9	28.9	28.9	28.9	28.9		31	33.4	33	33	33	33	33	35.1	
18	4.8	4.8	4.9	4.9	4.9	4.8	4.8	4.8	18		4.9							
20	4.6	4.6	4.7	4.7	4.7	4.6	4.6	4.6	20	4.6	4.7	4.7	4.7	4.7	4.7	4.6		
22	4.4	4.4	4.5	4.5	4.5	4.5	4.4	4.4	22	4.4	4.6	4.5	4.5	4.5	4.5	4.4	4.4	
24	4.2	4.2	4.4	4.3	4.3	4.3	4.3	4.3	24	4.3	4.4	4.4	4.4	4.3	4.3	4.3	4.3	
26	4.1	4.1	4.2	4.2	4.2	4.2	4.1	4.1	26	4.1	4.3	4.3	4.2	4.2	4.2	4.2	4.2	
28	3.9	3.9	4.1	4.1	4.0	4.0	4.0	4.0	28	4.0	4.1	4.1	4.1	4.1	4.1	4.1	4.1	
30	3.8	3.8	4.0	3.9	3.9	3.9	3.9	3.9	30	3.8	4.0	4.0	4.0	4.0	4.0	4.0	3.9	
32	3.7	3.5	3.9	3.9	3.8	3.8	3.8	3.7	32	3.5	3.9	3.9	3.9	3.9	3.9	3.9	3.6	
34	3.6	3.3	3.8	3.8	3.8	3.8	3.7	3.5	34	3.3	3.8	3.8	3.8	3.8	3.8	3.7	3.4	
36	3.4	3.2	3.7	3.7	3.7	3.7	3.6	3.3	36	3.0	3.8	3.8	3.8	3.7	3.7	3.5	3.2	
38	3.3	3.0	3.7	3.6	3.7	3.6	3.4	3.1	38	2.8	3.7	3.7	3.7	3.6	3.7	3.2	3.0	
40	3.2	2.9	3.6	3.6	3.6	3.5	3.3	2.9	40	2.6	3.6	3.6	3.7	3.4	3.5	3.1	2.8	
42			3.6	3.6	3.6	3.3	3.2	2.7	42	2.4	3.6	3.6	3.6	3.3	3.2	2.9	2.6	
44			3.6	3.6	3.4	3.2	3.2	2.5	44	2.3	3.6	3.6	3.6	3.2	3.0	2.7	2.4	
									46	2.1	3.5	3.6	3.5	3.2	2.8	2.6	2.3	
									48		3.0						2.2	
標準巻掛本数	2	2	2	2	2	2	2	2		2	2	2	2	2	2	2	2	
LKコード	17	18	19	20	21	22	23	24		25	26	27	28	29	30	31	32	
テレ1 (%)	0	0	45	0	0	0	0	0		0	45	0	0	0	0	0	0	
テレ2 (%)	0	0	45	45	0	0	0	0		0	45	90	45	45	0	0	0	
テレ3 (%)	0	0	45	45	90	45	45	0		0	45	45	90	45	90	45	45	
テレ4 (%)	45	45	45	45	45	90	45	90		100	45	45	45	45	90	90	100	
テレ5 (%)	90	100	0	45	45	45	90	90		100	45	45	45	90	45	90	100	

定格総荷重(t) = 荷重 + フックブロック質量

主ジブ長さ (m)	補ジブ長さ オフセット角度								21m 30°	アウトリガ張出幅 カウンタウエイト	7m 38.5 t							
	37.1	37.5	37.5	37.1	37.1	37.1	37.1	40.6			41.2	41.6	41.6	41.2	41.2	44.7	45.3	45.7
作業半径 (m)																		
20	4.8	4.7	4.7	4.7	4.7													
22	4.6	4.6	4.5	4.6	4.5	4.5	4.5		22	4.6	4.6	4.5	4.5	4.5				
24	4.4	4.4	4.4	4.4	4.4	4.3	4.3	4.3	24	4.5	4.4	4.4	4.4	4.3	4.3	4.5	4.4	
26	4.3	4.3	4.3	4.3	4.2	4.2	4.2	4.2	26	4.3	4.3	4.3	4.3	4.2	4.2	4.3	4.3	
28	4.2	4.2	4.1	4.2	4.1	4.1	4.1	4.1	28	4.2	4.2	4.1	4.2	4.1	4.1	4.2	4.2	
30	4.1	4.1	4.0	4.0	4.0	4.0	4.0	4.0	30	4.1	4.1	4.0	4.1	4.0	4.0	4.1	4.1	
32	4.0	4.0	3.9	3.9	3.9	3.9	3.9	3.8	32	4.0	4.0	4.0	4.0	3.9	3.9	4.0	4.0	
34	3.9	3.9	3.9	3.9	3.8	3.8	3.8	3.6	34	3.9	3.9	3.9	3.9	3.8	3.7	3.9	3.9	
36	3.8	3.8	3.8	3.8	3.8	3.6	3.6	3.4	36	3.8	3.8	3.7	3.8	3.7	3.5	3.9	3.9	
38	3.7	3.8	3.7	3.7	3.7	3.4	3.4	3.2	38	3.8	3.8	3.6	3.7	3.5	3.3	3.8	3.8	
40	3.7	3.7	3.6	3.7	3.6	3.2	3.2	3.0	40	3.7	3.7	3.4	3.7	3.3	3.1	3.7	3.7	
42	3.6	3.6	3.4	3.7	3.5	3.1	3.0	2.8	42	3.7	3.7	3.2	3.5	3.2	2.9	3.7	3.7	
44	3.6	3.6	3.3	3.6	3.3	2.9	2.8	2.6	44	3.5	3.6	3.1	3.4	3.0	2.8	3.4	3.5	
46	3.2	3.3	3.2	3.6	3.1	2.8	2.6	2.5	46	3.0	3.3	2.9	3.3	2.8	2.6	3.0	3.3	
48	2.7	2.9	3.2	3.2	2.9	2.7	2.4	2.3	48	2.6	2.8	2.8	3.1	2.6	2.4	2.5	2.9	
50	2.3	2.5	2.8	2.8	2.7	2.6	2.2	2.1	50	2.2	2.4	2.7	2.9	2.4	2.3	2.1	2.5	
54								1.8	54	1.4	1.7	2.2	2.1	2.2	2.0	1.4	1.8	
									58						1.7		1.2	
標準巻掛本数	2	2	2	2	2	2	2	2		2	2	2	2	2	2	2	2	
LKコード	33	34	35	36	37	38	39	40		41	42	43	44	45	46	47	48	
テレ1 (%)	90	45	45	0	0	0	0	0		90	45	45	0	0	0	90	45	
テレ2 (%)	45	90	45	90	45	45	0	0		90	90	45	90	45	45	90	90	
テレ3 (%)	45	45	45	90	90	45	90	100		45	90	45	90	90	100	90	90	
テレ4 (%)	45	45	45	45	90	90	90	100		45	45	90	90	90	100	45	90	
テレ5 (%)	45	45	90	45	45	90	90	100		45	45	90	45	90	100	45	45	

定格総荷重(t) = 荷重 + フックブロック質量

主ジブ長さ (m)	補ジブ長さ オフセット角度								21m 30°	アウトリガ張出幅 カウンタウエイト	7m 38.5 t							
	45.7	45.3	50.2	49.4	49.8	54.7	53.5	59.8			41.2	41.6	41.6	41.2	41.2	44.7	45.3	45.7
作業半径 (m)																		
24	4.4	4.4																
26	4.2	4.2		4.3	4.2													
28	4.1	4.1	4.1	4.2	4.1		4.0											
30	4.0	4.0	4.0	4.1	4.0	3.6	4.0											
32	4.0	3.9	3.9	4.0	4.0	3.6	4.0	2.6										
34	3.9	3.9	3.7	3.9	3.9	3.6	3.9	2.6										
36	3.8	3.8	3.5	3.9	3.8	3.6	3.8	2.6										
38	3.6	3.6	3.3	3.8	3.7	3.4	3.7	2.6										
40	3.4	3.4	3.2	3.8	3.5	3.2	3.5	2.6										
42	3.3	3.2	3.0	3.7	3.4	3.1	3.4	2.6										
44	3.1	3.1	2.9	3.5	3.2	3.0	3.3	2.6										
46	3.0	2.9	2.7	3.0	3.1	2.8	3.1	2.6										
48	2.8	2.8	2.6	2.6	2.9	2.7	2.7	2.6										
50	2.6	2.6	2.4	2.2	2.6	2.5	2.3	2.2										
54	2.1	2.3	2.1	1.5	1.9	1.9	1.6	1.5										
58	1.5	1.7	1.6		1.3	1.3	1.0											
62			1.1															
標準巻掛本数	2	2	2	2	2	2	2	2										
LKコード	49	50	51	52	53	54	55	56										
テレ1 (%)	45	0	0	90	45	45	90	100										
テレ2 (%)	45	90	100	90	90	100	90	100										
テレ3 (%)	90	90	100	90	90	100	90	100										
テレ4 (%)	90	90	100	90	90	100	90	100										
テレ5 (%)	90	90	100	45	90	100	90	100										

定格総荷重(t) = 荷重 + フックブロック質量

主ジブ長さ (m)	補ジブ長さ オフセット角度								21m 40°	アウトリガ張出幅 カウンタウエイト				7m 38.5 t				
	12.5	17	16.6	16.6	16.6	16.6	21.1	20.7		20.7	20.7	20.7	21.6		25.2	24.8	24.8	24.8
作業半径 (m)																		
18	4.5								18	4.4	4.4							
20	4.3	4.4	4.4	4.4	4.4	4.3	4.4	4.4	20	4.2	4.2	4.2	4.2	4.3	4.3	4.2	4.2	
22	4.1	4.2	4.2	4.2	4.2	4.2	4.2	4.2	22	4.1	4.0	4.0	4.0	4.1	4.1	4.1	4.1	
24	3.9	4.0	4.0	4.0	4.0	4.0	4.1	4.1	24	3.9	3.9	3.9	3.9	4.0	4.0	4.0	4.0	
26	3.8	3.9	3.9	3.9	3.9	3.9	4.0	3.9	26	3.8	3.8	3.8	3.8	3.9	3.9	3.9	3.9	
28	3.7	3.8	3.8	3.8	3.8	3.7	3.8	3.8	28	3.7	3.7	3.7	3.7	3.8	3.8	3.8	3.8	
30	3.7	3.7	3.7	3.7	3.7	3.7	3.8	3.7	30	3.7	3.7	3.6	3.5	3.7	3.7	3.7	3.7	
32		3.7	3.7	3.7	3.7	3.7	3.7	3.7	32	3.7	3.7	3.5	3.3	3.7	3.7	3.7	3.7	
34							3.7	3.7	34	3.7	3.7	3.4	3.2	3.7	3.7	3.7	3.6	
							3.7	3.7	36					3.7	3.7	3.7	3.6	
									38					3.7	3.7	3.7	3.5	
標準巻掛本数	2	2	2	2	2	2	2	2		2	2	2	2	2	2	2	2	
LKコード	1	2	3	4	5	6	7	8		9	10	11	12	13	14	15	16	
テレ1 (%)	0	45	0	0	0	0	45	0		0	0	0	0	45	0	0	0	
テレ2 (%)	0	0	45	0	0	0	45	45		0	0	0	0	45	45	0	0	
テレ3 (%)	0	0	0	45	0	0	0	45		45	0	0	0	45	45	45	0	
テレ4 (%)	0	0	0	0	45	0	0	0		45	45	0	0	0	45	45	90	
テレ5 (%)	0	0	0	0	0	45	0	0		0	45	90	100	0	0	45	45	

定格総荷重(t) = 荷重 + フックブロック質量

主ジブ長さ (m)	補ジブ長さ オフセット角度								21m 40°	アウトリガ張出幅 カウンタウエイト				7m 38.5 t				
	24.8	25.7	29.3	28.9	28.9	28.9	28.9	28.9		31	33.4	33	33		33	33	33	35.1
作業半径 (m)																		
20	4.2	4.2	4.3	4.3	4.3	4.2	4.2											
22	4.1	4.1	4.2	4.1	4.1	4.1	4.1	4.1	22	4.1	4.2	4.2	4.1	4.1	4.1	4.1		
24	3.9	3.9	4.1	4.0	4.0	4.0	4.0	4.0	24	4.0	4.1	4.1	4.0	4.0	4.0	4.0	4.0	
26	3.8	3.8	3.9	3.9	3.9	3.9	3.9	3.9	26	3.9	4.0	4.0	3.9	3.9	3.9	3.9	3.9	
28	3.8	3.8	3.9	3.8	3.8	3.8	3.8	3.8	28	3.8	3.9	3.9	3.9	3.8	3.8	3.8	3.8	
30	3.7	3.7	3.8	3.8	3.7	3.7	3.7	3.7	30	3.7	3.8	3.8	3.8	3.8	3.8	3.7	3.7	
32	3.7	3.5	3.7	3.7	3.7	3.7	3.7	3.7	32	3.5	3.7	3.7	3.7	3.7	3.7	3.7	3.6	
34	3.6	3.3	3.7	3.7	3.6	3.6	3.6	3.5	34	3.3	3.7	3.7	3.7	3.7	3.7	3.6	3.4	
36	3.4	3.2	3.7	3.6	3.6	3.6	3.6	3.3	36	3.0	3.6	3.6	3.6	3.6	3.6	3.4	3.2	
38	3.3	3.1	3.7	3.6	3.6	3.6	3.4	3.1	38	2.8	3.6	3.6	3.6	3.5	3.6	3.2	3.0	
40			3.7	3.6	3.6	3.5	3.3	2.9	40	2.6	3.6	3.6	3.6	3.5	3.5	3.1	2.8	
									42	2.4	3.6	3.6	3.6	3.4	3.2	2.9	2.6	
									44		3.6	3.6	3.6	3.3	3.0	2.8	2.5	
									46								2.3	
標準巻掛本数	2	2	2	2	2	2	2	2		2	2	2	2	2	2	2	2	
LKコード	17	18	19	20	21	22	23	24		25	26	27	28	29	30	31	32	
テレ1 (%)	0	0	45	0	0	0	0	0		0	45	0	0	0	0	0	0	
テレ2 (%)	0	0	45	45	0	0	0	0		0	45	90	45	45	0	0	0	
テレ3 (%)	0	0	45	45	90	45	45	0		0	45	45	90	45	90	45	45	
テレ4 (%)	45	45	45	45	45	90	45	90		100	45	45	45	45	90	90	100	
テレ5 (%)	90	100	0	45	45	45	90	90		100	45	45	45	90	45	90	100	

定格総荷重(t) = 荷重 + フックブロック質量

主ジブ長さ (m)	補ジブ長さ オフセット角度									21m 40°	アウトリガ張出幅 カウンタウエイト				7m 38.5 t			
	37.1	37.5	37.5	37.1	37.1	37.1	37.1	37.1	40.6		41.2	41.6	41.6	41.2		41.2	44.7	45.3
作業半径 (m)																		
22	4.2	4.2	4.1	4.2														
24	4.1	4.1	4.0	4.1	4.0	4.0	4.0	4.0		24	4.1	4.1	4.0	4.0				
26	4.0	4.0	3.9	4.0	3.9	3.9	3.9	3.9	3.9	26	4.0	4.0	3.9	3.9	3.9	3.9	4.0	4.0
28	3.9	3.9	3.9	3.9	3.9	3.8	3.8	3.8	3.8	28	3.9	3.9	3.9	3.9	3.8	3.8	3.9	3.9
30	3.8	3.8	3.8	3.8	3.8	3.8	3.8	3.8	3.8	30	3.8	3.8	3.8	3.8	3.8	3.8	3.8	3.8
32	3.8	3.8	3.7	3.7	3.7	3.7	3.7	3.7	3.7	32	3.8	3.8	3.7	3.7	3.7	3.7	3.7	3.8
34	3.7	3.7	3.7	3.7	3.7	3.7	3.7	3.7	3.5	34	3.7	3.7	3.7	3.7	3.7	3.6	3.7	3.7
36	3.7	3.7	3.6	3.7	3.6	3.6	3.6	3.6	3.3	36	3.7	3.7	3.6	3.6	3.6	3.4	3.7	3.7
38	3.6	3.6	3.6	3.6	3.6	3.4	3.4	3.1		38	3.6	3.6	3.5	3.6	3.5	3.3	3.6	3.6
40	3.6	3.6	3.5	3.6	3.6	3.2	3.2	3.0		40	3.6	3.6	3.4	3.6	3.3	3.1	3.6	3.6
42	3.6	3.6	3.4	3.6	3.5	3.1	3.0	2.8		42	3.6	3.6	3.2	3.6	3.2	2.9	3.6	3.6
44	3.6	3.6	3.4	3.5	3.3	2.9	2.8	2.6		44	3.6	3.6	3.1	3.5	3.0	2.8	3.6	3.5
46	3.3	3.4	3.3	3.5	3.1	2.8	2.6	2.5		46	3.2	3.4	2.9	3.3	2.8	2.6	3.1	3.4
48	2.8	2.9	3.3	3.3	2.9	2.7	2.4	2.3		48	2.7	2.9	2.8	3.1	2.7	2.5	2.7	3.0
50								2.1		50	2.2	2.5	2.7	2.9	2.5	2.3	2.3	2.6
										54						2.0	1.5	1.8
標準巻掛本数	2	2	2	2	2	2	2	2			2	2	2	2	2	2	2	2
LKコード	33	34	35	36	37	38	39	40			41	42	43	44	45	46	47	48
テレ1 (%)	90	45	45	0	0	0	0	0			90	45	45	0	0	0	90	45
テレ2 (%)	45	90	45	90	45	45	0	0			90	90	45	90	45	45	90	90
テレ3 (%)	45	45	45	90	90	45	90	100			45	90	45	90	90	100	90	90
テレ4 (%)	45	45	45	45	90	90	90	100			45	45	90	90	90	100	45	90
テレ5 (%)	45	45	90	45	45	90	90	100			45	45	90	45	90	100	45	45

定格総荷重(t) = 荷重 + フックブロック質量

主ジブ長さ (m)	補ジブ長さ オフセット角度								21m 40°	アウトリガ張出幅 カウンタウエイト				7m 38.5 t				
	45.7	45.3	50.2	49.4	49.8	54.7	53.5	59.8		41.2	41.6	41.6	41.2		41.2	44.7	45.3	45.7
作業半径 (m)																		
26	3.9	3.9																
28	3.8	3.8		3.9	3.8													
30	3.8	3.8	3.8	3.8	3.8		3.8											
32	3.7	3.7	3.7	3.8	3.7		3.7	3.7										
34	3.7	3.7	3.6	3.7	3.7		3.7	3.7	3.5									
36	3.6	3.6	3.5	3.7	3.6		3.5	3.6	3.5									
38	3.5	3.5	3.3	3.6	3.6		3.4	3.6	3.4									
40	3.4	3.4	3.1	3.6	3.5		3.2	3.5	3.3									
42	3.3	3.2	3.0	3.6	3.3		3.1	3.4	3.1									
44	3.1	3.1	2.9	3.6	3.2		2.9	3.2	3.0									
46	3.0	3.0	2.7	3.2	3.1		2.8	3.1	2.9									
48	2.8	2.8	2.6	2.8	2.9		2.7	2.9	2.7									
50	2.7	2.7	2.5	2.3	2.7		2.6	2.5	2.4									
54	2.2	2.3	2.1	1.6	2.0		2.0	1.8	1.7									
58			1.7		1.4		1.4	1.1	1.0									
標準巻掛本数	2	2	2	2	2		2	2	2									
LKコード	49	50	51	52	53		54	55	56									
テレ1 (%)	45	0	0	90	45		45	90	100									
テレ2 (%)	45	90	100	90	90		100	90	100									
テレ3 (%)	90	90	100	90	90		100	90	100									
テレ4 (%)	90	90	100	90	90		100	90	100									
テレ5 (%)	90	90	100	45	90		100	90	100									



定格総荷重(t) = 荷重 + フックブロック質量

主ジブ長さ (m)	補ジブ長さ オフセット角度								21m 0°	アウトリガ張出幅 カウンタウエイト				7m 31.6t				
	12.5	17	16.6	16.6	16.6	16.6	21.1	20.7		20.7	20.7	21.6	25.2		24.8	24.8	24.8	
作業半径 (m)										20.7	20.7	20.7	21.6	25.2	24.8	24.8	24.8	
3	10.0																	
3.5	9.9								4.5	9.4	8.8							
4	9.9	9.7	9.8	9.8	9.7	9.2			5	9.3	8.8	8.2	8.0		9.1			
4.5	9.8	9.6	9.7	9.7	9.7	9.2	9.4	9.5	6	9.2	8.7	8.2	8.0	9.0	9.0	8.4	8.0	
5	9.7	9.5	9.6	9.6	9.6	9.1	9.3	9.4	7	9.0	8.5	8.1	7.9	8.8	8.9	8.3	8.0	
6	9.5	9.3	9.5	9.4	9.4	9.0	9.2	9.3	8	8.9	8.4	8.0	7.8	8.7	8.7	8.2	7.9	
7	9.3	9.2	9.3	9.2	9.2	8.8	9.0	9.1	9	8.7	8.3	7.9	7.7	8.5	8.6	8.1	7.8	
8	9.1	9.0	9.1	9.1	9.0	8.6	8.9	9.0	10	8.6	8.1	7.8	7.6	8.4	8.4	8.0	7.7	
9	8.8	8.8	8.9	8.9	8.8	8.5	8.7	8.8	12	8.2	7.8	7.5	7.4	8.1	8.2	7.7	7.5	
10	8.5	8.6	8.6	8.6	8.6	8.3	8.6	8.6	14	7.8	7.5	7.3	7.1	7.8	7.8	7.5	7.2	
12	7.7	8.1	8.1	8.1	8.1	7.9	8.2	8.2	16	7.3	7.2	7.0	6.8	7.5	7.5	7.2	7.0	
14	7.0	7.6	7.5	7.5	7.5	7.4	7.8	7.8	18	6.8	6.7	6.5	6.4	7.2	7.2	7.0	6.8	
16	6.3	6.9	6.9	6.9	6.9	6.8	7.4	7.4	20	6.3	6.2	6.1	6.0	6.7	6.7	6.5	6.5	
18	5.7	6.4	6.3	6.3	6.3	6.2	6.8	6.8	22	5.8	5.7	5.6	5.4	6.3	6.2	6.1	6.1	
20	5.2	5.8	5.8	5.8	5.8	5.7	6.3	6.3	24	5.3	5.3	5.2	4.9	5.9	5.8	5.7	5.7	
22	4.8	5.3	5.3	5.3	5.3	5.3	5.9	5.8	26	5.0	5.0	4.7	4.5	5.5	5.4	5.4	5.3	
24	4.5	5.0	4.9	4.9	4.9	4.9	5.4	5.4	28	4.7	4.7	4.4	4.1	5.1	5.1	5.0	5.0	
26	4.2	4.7	4.6	4.6	4.6	4.6	5.1	5.0	30	4.4	4.4	4.0	3.8	4.9	4.8	4.8	4.7	
28	4.0	4.4	4.3	4.3	4.3	4.3	4.8	4.7	32	4.2	4.2	3.7	3.5	4.6	4.5	4.5	4.3	
30	3.8	4.1	4.1	4.1	4.1	4.1	4.5	4.5	34	4.0	4.0	3.5	3.3	4.4	4.3	4.3	4.0	
32		4.0	3.9	3.9	3.9	3.9	4.3	4.2	36	3.9	3.9	3.3	3.1	4.2	4.1	4.1	3.7	
34		3.8	3.8	3.8	3.8	3.8	4.1	4.0	38	3.8	3.8	3.1	2.9	3.8	4.0	4.0	3.5	
36							3.9	3.9	40					3.4	3.9	3.9	3.3	
38							3.8	3.8	42					3.0	3.6	3.8	3.1	
標準巻掛本数	2	2	2	2	2	2	2	2		2	2	2	2	2	2	2	2	
LKコード	1	2	3	4	5	6	7	8		9	10	11	12	13	14	15	16	
テレ1 (%)	0	45	0	0	0	0	45	0		0	0	0	0	45	0	0	0	
テレ2 (%)	0	0	45	0	0	0	45	45		0	0	0	0	45	45	0	0	
テレ3 (%)	0	0	0	45	0	0	0	45		45	0	0	0	45	45	45	0	
テレ4 (%)	0	0	0	0	45	0	0	0		45	45	0	0	0	45	45	90	
テレ5 (%)	0	0	0	0	0	45	0	0		0	45	90	100	0	0	45	45	

定格総荷重(t) = 荷重 + フックブロック質量

主ジブ長さ (m)	補ジブ長さ オフセット角度								21m 0°	アウトリガ張出幅 カウンタウエイト				7m 31.6t				
	24.8	25.7	29.3	28.9	28.9	28.9	28.9	28.9		31	33.4	33	33		33	33	33	35.1
作業半径 (m)																		
6	7.7	7.4	8.6	8.2														
7	7.6	7.4	8.5	8.1	7.8	7.6	7.4	7.0	7		7.7	7.7						
8	7.5	7.3	8.4	8.0	7.7	7.5	7.3	6.9	8	6.4	7.6	7.6	7.4	7.1	7.0	6.5		
9	7.5	7.2	8.3	7.9	7.7	7.4	7.2	6.9	9	6.4	7.6	7.5	7.4	7.0	6.9	6.5	5.9	
10	7.4	7.2	8.2	7.8	7.6	7.3	7.1	6.8	10	6.4	7.5	7.5	7.3	7.0	6.9	6.5	5.9	
12	7.2	7.0	7.9	7.6	7.4	7.2	7.0	6.7	12	6.3	7.3	7.3	7.1	6.8	6.7	6.4	5.9	
14	7.0	6.8	7.7	7.4	7.2	7.0	6.8	6.6	14	6.2	7.1	7.1	7.0	6.7	6.6	6.3	5.9	
16	6.8	6.6	7.4	7.2	7.0	6.8	6.7	6.4	16	6.1	7.0	6.9	6.8	6.5	6.5	6.2	5.8	
18	6.6	6.3	7.2	6.9	6.8	6.7	6.5	6.2	18	5.9	6.8	6.8	6.7	6.4	6.4	6.0	5.7	
20	6.4	6.1	7.0	6.7	6.6	6.5	6.4	5.9	20	5.6	6.6	6.6	6.5	6.3	6.2	5.8	5.6	
22	6.0	5.7	6.6	6.4	6.4	6.3	6.2	5.7	22	5.3	6.4	6.4	6.3	6.1	6.1	5.6	5.3	
24	5.6	5.3	6.2	6.1	6.0	6.0	5.9	5.4	24	5.0	6.3	6.2	6.2	6.0	5.9	5.4	5.0	
26	5.2	4.9	5.9	5.7	5.7	5.6	5.5	5.0	26	4.6	6.0	6.0	5.9	5.8	5.8	5.2	4.8	
28	4.7	4.5	5.5	5.4	5.4	5.3	5.2	4.6	28	4.3	5.7	5.7	5.6	5.4	5.4	4.8	4.5	
30	4.4	4.1	5.2	5.1	5.0	5.0	4.8	4.2	30	3.9	5.4	5.4	5.3	5.1	5.0	4.5	4.2	
32	4.1	3.8	4.9	4.8	4.8	4.7	4.4	3.9	32	3.6	5.1	5.1	5.1	4.8	4.7	4.2	3.9	
34	3.8	3.6	4.7	4.6	4.6	4.4	4.2	3.6	34	3.3	4.9	4.8	4.8	4.5	4.3	3.8	3.6	
36	3.6	3.3	4.3	4.4	4.4	4.1	3.9	3.3	36	3.0	4.4	4.6	4.6	4.2	4.0	3.6	3.3	
38	3.4	3.2	3.8	4.2	4.1	3.8	3.7	3.1	38	2.8	3.8	4.1	4.3	4.0	3.7	3.3	3.0	
40	3.2	3.0	3.3	4.0	3.9	3.6	3.5	2.9	40	2.6	3.4	3.6	3.8	3.8	3.4	3.1	2.8	
42	3.1	2.9	2.9	3.6	3.7	3.4	3.3	2.7	42	2.4	2.9	3.2	3.4	3.6	3.2	2.9	2.6	
44			2.5	3.3	3.4	3.2	3.2	2.5	44	2.2	2.6	2.8	3.0	3.3	3.0	2.7	2.5	
46			2.2	2.9	3.1	3.1	3.1	2.4	46	2.1	2.2	2.5	2.6	2.9	2.8	2.6	2.3	
									48	2.0	1.9	2.2	2.3	2.6	2.6	2.5	2.2	
									50		1.6	1.9	2.1	2.3	2.4	2.4	2.1	
標準巻掛本数	2	2	2	2	2	2	2	2		2	2	2	2	2	2	2	2	
LKコード	17	18	19	20	21	22	23	24		25	26	27	28	29	30	31	32	
テレ1 (%)	0	0	45	0	0	0	0	0		0	45	0	0	0	0	0	0	
テレ2 (%)	0	0	45	45	0	0	0	0		0	45	90	45	45	0	0	0	
テレ3 (%)	0	0	45	45	90	45	45	0		0	45	45	90	45	90	45	45	
テレ4 (%)	45	45	45	45	45	90	45	90		100	45	45	45	45	90	90	100	
テレ5 (%)	90	100	0	45	45	45	90	90		100	45	45	45	90	45	90	100	

定格総荷重(t) = 荷重 + フックブロック質量

主ジブ長さ (m)	補ジブ長さ オフセット角度								21m 0°	アウトリガ張出幅 カウンタウエイト				7m 31.6t			
	37.1	37.5	37.5	37.1	37.1	37.1	37.1	40.6		41.2	41.6	41.6	41.2	41.2	44.7	45.3	45.7
作業半径 (m)																	
8	7.3																
9	7.2	7.1	6.7	7.0	6.7	6.3	6.0										
10	7.2	7.1	6.7	6.9	6.6	6.3	6.0	5.2	10	6.6	6.4	5.9	6.2	5.6			
12	7.0	6.9	6.6	6.8	6.5	6.2	6.0	5.2	12	6.5	6.4	5.9	6.1	5.6	4.8	5.9	
14	6.9	6.8	6.4	6.7	6.4	6.1	5.9	5.2	14	6.4	6.2	5.8	6.0	5.6	4.8	5.9	
16	6.7	6.6	6.3	6.5	6.3	6.0	5.8	5.2	16	6.3	6.1	5.7	5.9	5.6	4.8	5.8	
18	6.6	6.5	6.2	6.4	6.2	5.9	5.7	5.2	18	6.2	6.0	5.7	5.8	5.5	4.8	5.7	
20	6.4	6.4	6.1	6.3	6.1	5.8	5.7	5.2	20	6.1	5.9	5.6	5.8	5.4	4.8	5.6	
22	6.3	6.2	6.0	6.1	5.9	5.6	5.5	5.1	22	6.0	5.8	5.5	5.7	5.4	4.8	5.5	
24	6.1	6.1	5.9	6.0	5.8	5.4	5.3	5.0	24	5.9	5.7	5.3	5.6	5.2	4.8	5.4	
26	6.0	5.9	5.7	5.9	5.7	5.2	5.1	4.8	26	5.8	5.6	5.2	5.5	5.0	4.7	5.4	
28	5.8	5.8	5.6	5.7	5.6	5.0	4.9	4.5	28	5.6	5.5	5.0	5.4	4.9	4.5	5.3	
30	5.6	5.6	5.3	5.5	5.3	4.8	4.7	4.3	30	5.5	5.4	4.8	5.3	4.7	4.3	5.2	
32	5.2	5.4	5.1	5.3	5.0	4.5	4.4	4.1	32	4.9	5.2	4.6	5.2	4.5	4.2	4.8	
34	4.5	4.7	4.8	5.1	4.7	4.2	4.0	3.8	34	4.2	4.5	4.4	4.9	4.3	4.0	4.1	
36	3.9	4.0	4.5	4.5	4.3	3.9	3.7	3.6	36	3.6	3.9	4.1	4.4	4.0	3.7	3.5	
38	3.4	3.5	3.9	3.9	4.0	3.6	3.4	3.3	38	3.1	3.4	3.9	3.9	3.7	3.5	3.0	
40	2.9	3.0	3.4	3.4	3.7	3.4	3.2	3.0	40	2.6	2.9	3.4	3.4	3.4	3.3	2.5	
42	2.5	2.6	3.0	3.0	3.3	3.2	2.9	2.8	42	2.2	2.4	3.0	3.0	3.2	3.0	2.0	
44	2.1	2.2	2.6	2.6	2.9	3.0	2.7	2.6	44	1.8	2.1	2.6	2.6	3.0	2.8	1.7	
46	1.7	1.9	2.3	2.3	2.6	2.8	2.5	2.4	46	1.4	1.7	2.2	2.2	2.6	2.5	1.3	
48	1.4	1.6	2.0	1.9	2.2	2.5	2.3	2.2	48	1.1	1.4	1.9	1.9	2.3	2.2	1.0	
50	1.1	1.3	1.7	1.7	2.0	2.2	2.2	2.0	50			1.6	1.6	2.0	1.9		
54			1.2	1.2	1.5	1.7	1.9	1.7	54			1.1	1.1	1.5	1.4		
58							1.4		58					1.1			
標準巻掛本数	2	2	2	2	2	2	2	2		2	2	2	2	2	2	2	
LKコード	33	34	35	36	37	38	39	40		41	42	43	44	45	46	47	
テレ1 (%)	90	45	45	0	0	0	0	0		90	45	45	0	0	0	90	
テレ2 (%)	45	90	45	90	45	45	0	0		90	90	45	90	45	45	90	
テレ3 (%)	45	45	45	90	90	45	90	100		45	90	45	90	90	100	90	
テレ4 (%)	45	45	45	45	90	90	90	100		45	45	90	90	90	100	45	
テレ5 (%)	45	45	90	45	45	90	90	100		45	45	90	45	90	100	45	

定格総荷重(t) = 荷重 + フックブロック質量

主ジブ長さ (m)	補ジブ長さ オフセット角度								21m 0°	アウトリガ張出幅 カウンタウエイト				7m 31.6t			
	45.7	45.3	50.2	49.4	49.8	54.7	53.5	59.8		41.2	41.6	41.6	41.2	41.2	44.7	45.3	45.7
作業半径 (m)																	
12	5.1	5.1		4.9	4.5												
14	5.1	5.1	4.2	4.9	4.5	3.6	4.0										
16	5.1	5.1	4.2	4.9	4.5	3.6	4.0	3.0									
18	5.1	5.1	4.2	4.9	4.5	3.6	4.0	3.0									
20	5.1	5.1	4.2	4.9	4.5	3.6	4.0	3.0									
22	5.1	5.0	4.2	4.9	4.5	3.6	4.0	3.0									
24	5.0	5.0	4.2	4.9	4.5	3.6	4.0	3.0									
26	4.9	4.9	4.2	4.9	4.5	3.6	4.0	3.0									
28	4.8	4.7	4.2	4.8	4.5	3.6	4.0	3.0									
30	4.6	4.6	4.2	4.7	4.4	3.6	4.0	3.0									
32	4.5	4.4	4.1	4.6	4.3	3.6	4.0	3.0									
34	4.3	4.3	3.9	4.0	4.2	3.6	3.9	3.0									
36	4.1	4.1	3.8	3.4	3.9	3.6	3.4	2.9									
38	3.7	3.9	3.6	2.9	3.4	3.1	2.9	2.4									
40	3.2	3.4	3.3	2.5	3.0	2.7	2.5	2.0									
42	2.8	3.0	2.9	2.1	2.5	2.3	2.1	1.6									
44	2.4	2.6	2.5	1.7	2.1	2.0	1.7	1.3									
46	2.1	2.3	2.1	1.3	1.8	1.6	1.4	1.0									
48	1.7	1.9	1.8	1.0	1.5	1.3	1.1										
50	1.4	1.7	1.5		1.2	1.1											
54		1.1															
標準巻掛本数	2	2	2	2	2	2	2	2									
LKコード	49	50	51	52	53	54	55	56									
テレ1 (%)	45	0	0	90	45	45	90	100									
テレ2 (%)	45	90	100	90	90	100	90	100									
テレ3 (%)	90	90	100	90	90	100	90	100									
テレ4 (%)	90	90	100	90	90	100	90	100									
テレ5 (%)	90	90	100	45	90	100	90	100									

定格総荷重(t) = 荷重 + フックブロック質量

主ジブ長さ (m)	補ジブ長さ オフセット角度								アウトリガ張出幅 カウンタウエイト	7m 31.6t							
	12.5	17	16.6	16.6	16.6	21m 10°	21.1	20.7		20.7	20.7	21.6	25.2	24.8	24.8	24.8	
作業半径 (m)																	
7	9.0																
8	8.8	8.7	8.8	8.8	8.7	8.4											
9	8.2	8.5	8.5	8.5	8.5	8.2	8.4	8.5	9	8.4	8.1						
10	7.7	8.1	8.1	8.1	8.1	8.0	8.2	8.3	10	8.2	7.9	7.6	7.4	8.1	8.2	7.8	7.5
12	6.9	7.3	7.3	7.3	7.3	7.2	7.6	7.6	12	7.6	7.4	7.3	7.2	7.8	7.8	7.5	7.3
14	6.3	6.7	6.7	6.6	6.6	6.6	7.0	6.9	14	6.9	6.8	6.8	6.8	7.2	7.2	7.0	7.0
16	5.7	6.1	6.1	6.1	6.1	6.0	6.4	6.4	16	6.4	6.3	6.2	6.3	6.7	6.7	6.5	6.5
18	5.2	5.6	5.6	5.6	5.6	5.6	6.0	5.9	18	5.9	5.9	5.8	5.9	6.3	6.2	6.1	6.1
20	4.9	5.2	5.2	5.2	5.2	5.2	5.6	5.5	20	5.5	5.5	5.4	5.5	5.8	5.8	5.7	5.7
22	4.5	4.9	4.9	4.9	4.9	4.8	5.2	5.2	22	5.2	5.1	5.1	5.1	5.5	5.4	5.4	5.3
24	4.2	4.6	4.6	4.6	4.6	4.6	4.9	4.9	24	4.9	4.8	4.8	4.7	5.2	5.1	5.1	5.0
26	4.0	4.4	4.3	4.3	4.3	4.3	4.7	4.6	26	4.6	4.6	4.5	4.4	4.9	4.9	4.8	4.8
28	3.9	4.1	4.1	4.1	4.1	4.1	4.4	4.4	28	4.4	4.3	4.2	4.0	4.7	4.6	4.6	4.6
30	3.8	4.0	3.9	3.9	3.9	3.9	4.2	4.2	30	4.2	4.1	3.9	3.7	4.4	4.4	4.4	4.3
32		3.8	3.8	3.8	3.8	3.8	4.0	4.0	32	4.0	4.0	3.7	3.4	4.3	4.2	4.2	4.2
34		3.8	3.8	3.8	3.8	3.8	3.9	3.9	34	3.9	3.8	3.4	3.2	4.1	4.0	4.0	3.9
36							3.8	3.8	36	3.8	3.8	3.3	3.0	3.9	3.9	3.9	3.7
38							3.8	3.8	38	3.8	3.8	3.1	2.9	3.8	3.8	3.8	3.5
									40					3.5	3.8	3.8	3.3
									42					3.1	3.7	3.8	3.1
標準巻掛本数	2	2	2	2	2	2	2	2		2	2	2	2	2	2	2	2
LKコード	1	2	3	4	5	6	7	8		9	10	11	12	13	14	15	16
テレ1 (%)	0	45	0	0	0	0	45	0		0	0	0	0	45	0	0	0
テレ2 (%)	0	0	45	0	0	0	45	45		0	0	0	0	45	45	0	0
テレ3 (%)	0	0	0	45	0	0	0	45		45	0	0	0	45	45	45	0
テレ4 (%)	0	0	0	0	45	0	0	0		45	45	0	0	0	45	45	90
テレ5 (%)	0	0	0	0	0	45	0	0		0	45	90	100	0	0	45	45

定格総荷重(t) = 荷重 + フックブロック質量

主ジブ長さ (m)	補ジブ長さ オフセット角度								アウトリガ張出幅 カウンタウエイト	7m 31.6t							
	24.8	25.7	29.3	28.9	28.9	28.9	28.9	28.9		31	33.4	33	33	33	33	33	33
作業半径 (m)																	
12	7.1	6.9	7.7	7.4	7.2	7.0	6.9	6.6	12		7.1	7.1	7.0	6.7			
14	6.9	6.7	7.4	7.2	7.0	6.8	6.7	6.5	14	6.1	7.0	6.9	6.8	6.6	6.5	6.2	5.8
16	6.4	6.4	6.9	6.7	6.7	6.6	6.5	6.3	16	6.0	6.8	6.8	6.6	6.4	6.4	6.1	5.7
18	6.0	6.0	6.5	6.3	6.3	6.2	6.2	6.1	18	5.9	6.5	6.5	6.4	6.2	6.2	6.0	5.7
20	5.6	5.6	6.1	5.9	5.9	5.9	5.8	5.7	20	5.7	6.1	6.1	6.0	6.0	6.0	5.8	5.5
22	5.3	5.3	5.7	5.6	5.6	5.5	5.5	5.5	22	5.4	5.8	5.8	5.7	5.7	5.7	5.6	5.4
24	5.0	5.0	5.4	5.3	5.3	5.2	5.2	5.2	24	5.0	5.5	5.5	5.5	5.4	5.4	5.3	5.1
26	4.7	4.6	5.1	5.0	5.0	5.0	4.9	4.8	26	4.6	5.2	5.2	5.2	5.1	5.1	5.0	4.7
28	4.5	4.3	4.9	4.8	4.8	4.7	4.7	4.5	28	4.2	5.0	5.0	4.9	4.9	4.9	4.7	4.4
30	4.2	4.0	4.7	4.6	4.6	4.5	4.5	4.2	30	3.8	4.8	4.7	4.7	4.6	4.7	4.3	4.0
32	4.0	3.7	4.5	4.4	4.4	4.4	4.2	3.9	32	3.5	4.6	4.6	4.5	4.4	4.5	4.1	3.7
34	3.7	3.5	4.3	4.2	4.2	4.2	4.0	3.5	34	3.3	4.4	4.4	4.4	4.2	4.2	3.8	3.5
36	3.5	3.3	4.1	4.1	4.1	4.0	3.8	3.3	36	3.0	4.3	4.2	4.2	4.0	4.0	3.5	3.2
38	3.3	3.1	4.0	3.9	4.0	3.7	3.6	3.1	38	2.8	4.1	4.1	4.1	3.8	3.7	3.3	3.0
40	3.2	3.0	3.5	3.8	3.8	3.5	3.4	2.9	40	2.6	3.6	3.9	4.0	3.6	3.4	3.1	2.8
42	3.1	2.8	3.1	3.8	3.7	3.4	3.3	2.7	42	2.4	3.2	3.4	3.6	3.4	3.2	2.9	2.6
44			2.6	3.4	3.5	3.2	3.1	2.5	44	2.2	2.8	3.0	3.2	3.3	3.0	2.7	2.4
46			2.3	3.0	3.2	3.1	3.1	2.4	46	2.1	2.4	2.6	2.8	3.1	2.8	2.6	2.3
									48	2.0	2.0	2.3	2.5	2.7	2.6	2.5	2.2
									50		1.7	2.0	2.1	2.4	2.5	2.4	2.1
標準巻掛本数	2	2	2	2	2	2	2	2		2	2	2	2	2	2	2	2
LKコード	17	18	19	20	21	22	23	24		25	26	27	28	29	30	31	32
テレ1 (%)	0	0	45	0	0	0	0	0		0	45	0	0	0	0	0	0
テレ2 (%)	0	0	45	45	0	0	0	0		0	45	90	45	45	0	0	0
テレ3 (%)	0	0	45	45	90	45	45	0		0	45	45	90	45	90	45	45
テレ4 (%)	45	45	45	45	45	90	45	90		100	45	45	45	45	90	90	100
テレ5 (%)	90	100	0	45	45	45	90	90		100	45	45	45	90	45	90	100

定格総荷重(t) = 荷重 + フックブロック質量

主ジブ長さ (m)	補ジブ長さ オフセット角度								21m 10°	アウトリガ張出幅 カウンタウエイト				7m 31.6t			
	37.1	37.5	37.5	37.1	37.1	37.1	37.1	40.6		41.2	41.6	41.6	41.2		41.2	44.7	45.3
作業半径 (m)																	
14	6.7	6.6	6.4	6.6	6.3	6.1	5.9		14	6.3							
16	6.6	6.5	6.2	6.4	6.2	6.0	5.8	5.2	16	6.2	6.1	5.7	5.9	5.5		5.7	5.5
18	6.4	6.3	6.1	6.3	6.1	5.9	5.7	5.2	18	6.1	6.0	5.6	5.8	5.5	4.8	5.6	5.4
20	6.2	6.2	5.9	6.1	5.9	5.8	5.6	5.2	20	6.0	5.8	5.5	5.7	5.4	4.8	5.5	5.3
22	5.9	5.9	5.8	5.8	5.8	5.6	5.5	5.1	22	5.8	5.7	5.4	5.6	5.3	4.8	5.5	5.3
24	5.6	5.6	5.5	5.6	5.5	5.4	5.4	5.0	24	5.7	5.6	5.3	5.5	5.2	4.8	5.4	5.2
26	5.4	5.4	5.3	5.3	5.3	5.2	5.1	4.8	26	5.5	5.4	5.2	5.3	5.1	4.7	5.3	5.1
28	5.1	5.1	5.1	5.1	5.0	4.8	4.8	4.6	28	5.2	5.2	5.0	5.1	4.9	4.6	5.2	5.0
30	4.9	4.9	4.8	4.9	4.8	4.6	4.5	4.3	30	5.0	5.0	4.7	4.9	4.6	4.4	5.0	4.9
32	4.7	4.7	4.6	4.7	4.6	4.3	4.2	4.0	32	4.8	4.8	4.4	4.8	4.4	4.1	4.9	4.8
34	4.5	4.5	4.4	4.5	4.4	4.0	3.9	3.7	34	4.7	4.6	4.2	4.6	4.1	3.9	4.6	4.6
36	4.3	4.4	4.2	4.4	4.2	3.8	3.7	3.4	36	4.0	4.3	3.9	4.4	3.9	3.6	3.9	4.3
38	3.7	3.8	4.1	4.2	3.9	3.5	3.4	3.2	38	3.5	3.7	3.7	4.2	3.6	3.4	3.4	3.7
40	3.2	3.3	3.7	3.7	3.7	3.3	3.2	3.0	40	2.9	3.2	3.5	3.7	3.4	3.2	2.9	3.2
42	2.7	2.9	3.3	3.2	3.5	3.1	3.0	2.8	42	2.5	2.7	3.2	3.2	3.2	3.0	2.4	2.8
44	2.3	2.5	2.8	2.8	3.1	2.9	2.7	2.6	44	2.1	2.3	2.8	2.8	3.0	2.8	2.0	2.3
46	1.9	2.1	2.5	2.5	2.7	2.8	2.5	2.4	46	1.7	2.0	2.4	2.4	2.8	2.6	1.6	2.0
48	1.6	1.7	2.1	2.1	2.4	2.6	2.4	2.2	48	1.3	1.6	2.1	2.1	2.5	2.4	1.3	1.6
50	1.3	1.4	1.8	1.8	2.1	2.3	2.2	2.0	50	1.0	1.3	1.8	1.8	2.1	2.1		1.3
54			1.3	1.3	1.6	1.8	1.9	1.7	54			1.2	1.2	1.6	1.5		
58									58					1.1	1.1		
標準巻掛本数	2	2	2	2	2	2	2	2		2	2	2	2	2	2	2	2
LKコード	33	34	35	36	37	38	39	40		41	42	43	44	45	46	47	48
テレ1 (%)	90	45	45	0	0	0	0	0		90	45	45	0	0	0	90	45
テレ2 (%)	45	90	45	90	45	45	0	0		90	90	45	90	45	45	90	90
テレ3 (%)	45	45	45	90	90	45	90	100		45	90	45	90	90	100	90	90
テレ4 (%)	45	45	45	45	90	90	90	100		45	45	90	90	90	100	45	90
テレ5 (%)	45	45	90	45	45	90	90	100		45	45	90	45	90	100	45	45

定格総荷重(t) = 荷重 + フックブロック質量

主ジブ長さ (m)	補ジブ長さ オフセット角度								21m 10°	アウトリガ張出幅 カウンタウエイト				7m 31.6t			
	45.7	45.3	50.2	49.4	49.8	54.7	53.5	59.8									
作業半径 (m)																	
18	5.1	5.1		4.9	4.5												
20	5.1	5.1	4.2	4.9	4.5	3.6	4.0										
22	5.1	5.0	4.2	4.9	4.5	3.6	4.0	3.0									
24	5.0	5.0	4.2	4.9	4.5	3.6	4.0	3.0									
26	4.9	4.9	4.2	4.8	4.5	3.6	4.0	3.0									
28	4.8	4.8	4.2	4.8	4.5	3.6	4.0	3.0									
30	4.7	4.6	4.2	4.7	4.5	3.6	4.0	3.0									
32	4.5	4.4	4.1	4.7	4.4	3.6	4.0	3.0									
34	4.2	4.2	4.0	4.5	4.2	3.6	4.0	3.0									
36	4.0	4.0	3.8	3.9	4.0	3.6	3.8	3.0									
38	3.8	3.8	3.5	3.4	3.8	3.5	3.3	2.9									
40	3.6	3.5	3.3	2.9	3.3	3.1	2.9	2.4									
42	3.1	3.3	3.2	2.4	2.8	2.7	2.5	2.0									
44	2.7	2.9	2.8	2.0	2.4	2.3	2.1	1.7									
46	2.3	2.5	2.4	1.6	2.1	2.0	1.7	1.4									
48	2.0	2.2	2.0	1.3	1.7	1.6	1.4	1.1									
50	1.6	1.8	1.7		1.4	1.3	1.1										
54	1.1	1.3	1.2														
標準巻掛本数	2	2	2	2	2	2	2	2									
LKコード	49	50	51	52	53	54	55	56									
テレ1 (%)	45	0	0	90	45	45	90	100									
テレ2 (%)	45	90	100	90	90	100	90	100									
テレ3 (%)	90	90	100	90	90	100	90	100									
テレ4 (%)	90	90	100	90	90	100	90	100									
テレ5 (%)	90	90	100	45	90	100	90	100									

定格総荷重(t) = 荷重 + フックブロック質量

主ジブ長さ (m) 作業半径 (m)	補ジブ長さ オフセット角度								アウトリガ張出幅 カウンタウエイト	7m 31.6t							
	12.5	17	16.6	16.6	16.6	16.6	21m 20°	20.7		20.7	20.7	21.6	25.2	24.8	24.8	24.8	
12	6.2	6.4	6.4	6.4	6.4	6.3	6.5	6.5	12	6.5							
14	5.7	5.9	5.9	5.9	5.9	5.8	6.1	6.0	14	6.0	6.0	5.9	5.9	6.2	6.2	6.1	6.0
16	5.3	5.5	5.5	5.5	5.5	5.4	5.7	5.6	16	5.6	5.6	5.5	5.5	5.8	5.8	5.7	5.7
18	4.9	5.1	5.1	5.1	5.1	5.1	5.3	5.3	18	5.3	5.2	5.2	5.2	5.5	5.4	5.4	5.3
20	4.6	4.8	4.8	4.8	4.8	4.8	5.0	5.0	20	5.0	4.9	4.9	4.9	5.2	5.2	5.1	5.1
22	4.3	4.6	4.5	4.5	4.5	4.5	4.7	4.7	22	4.7	4.7	4.6	4.7	4.9	4.9	4.8	4.8
24	4.1	4.3	4.3	4.3	4.3	4.3	4.5	4.5	24	4.5	4.5	4.4	4.4	4.7	4.7	4.6	4.6
26	3.9	4.1	4.1	4.1	4.1	4.1	4.3	4.3	26	4.3	4.3	4.2	4.2	4.5	4.5	4.4	4.4
28	3.8	3.9	3.9	3.9	3.9	3.9	4.1	4.1	28	4.1	4.1	4.1	3.9	4.3	4.3	4.2	4.2
30	3.7	3.8	3.8	3.8	3.8	3.8	4.0	4.0	30	4.0	3.9	3.8	3.6	4.1	4.1	4.1	4.1
32		3.8	3.8	3.8	3.8	3.7	3.8	3.8	32	3.8	3.8	3.6	3.4	4.0	4.0	3.9	4.0
34		3.7	3.7	3.7	3.7	3.7	3.8	3.8	34	3.8	3.7	3.4	3.2	3.9	3.8	3.8	3.8
36							3.7	3.7	36	3.7	3.7	3.2	3.0	3.8	3.8	3.7	3.7
38							3.7	3.7	38	3.7			2.9	3.7	3.7	3.7	3.5
									40					3.7	3.7	3.7	3.3
									42					3.1			
標準巻掛本数	2	2	2	2	2	2	2	2		2	2	2	2	2	2	2	2
LKコード	1	2	3	4	5	6	7	8		9	10	11	12	13	14	15	16
テレ1 (%)	0	45	0	0	0	0	45	0		0	0	0	0	45	0	0	0
テレ2 (%)	0	0	45	0	0	0	45	45		0	0	0	0	45	45	0	0
テレ3 (%)	0	0	0	45	0	0	0	45		45	0	0	0	45	45	45	0
テレ4 (%)	0	0	0	0	45	0	0	0		45	45	0	0	0	45	45	90
テレ5 (%)	0	0	0	0	0	45	0	0		0	45	90	100	0	0	45	45

定格総荷重(t) = 荷重 + フックブロック質量

主ジブ長さ (m) 作業半径 (m)	補ジブ長さ オフセット角度								アウトリガ張出幅 カウンタウエイト	7m 31.6t							
	24.8	25.7	29.3	28.9	28.9	28.9	28.9	28.9		31	33.4	33	33	33	33	33	33
14	6.0		6.3	6.2													
16	5.6	5.6	5.9	5.8	5.8	5.7	5.7	5.7	16		5.9	5.9	5.8	5.8	5.8		
18	5.3	5.3	5.6	5.5	5.5	5.4	5.4	5.4	18	5.3	5.6	5.6	5.5	5.5	5.5	5.4	5.4
20	5.0	5.0	5.3	5.2	5.2	5.2	5.1	5.1	20	5.1	5.3	5.3	5.3	5.2	5.2	5.2	5.1
22	4.8	4.8	5.0	5.0	4.9	4.9	4.9	4.9	22	4.9	5.1	5.1	5.0	5.0	5.0	4.9	4.9
24	4.6	4.6	4.8	4.7	4.7	4.7	4.7	4.7	24	4.7	4.9	4.8	4.8	4.8	4.8	4.7	4.7
26	4.4	4.4	4.6	4.5	4.5	4.5	4.5	4.5	26	4.4	4.7	4.7	4.6	4.6	4.6	4.6	4.6
28	4.2	4.1	4.4	4.4	4.4	4.3	4.3	4.3	28	4.1	4.5	4.5	4.5	4.4	4.4	4.4	4.3
30	4.1	3.9	4.3	4.2	4.2	4.2	4.2	4.1	30	3.8	4.3	4.3	4.3	4.3	4.3	4.2	4.0
32	3.8	3.6	4.1	4.1	4.1	4.1	4.0	3.8	32	3.5	4.2	4.2	4.2	4.1	4.1	4.0	3.7
34	3.6	3.4	4.0	4.0	4.0	3.9	3.8	3.5	34	3.3	4.1	4.1	4.1	4.0	4.0	3.7	3.4
36	3.4	3.2	3.9	3.8	3.9	3.8	3.7	3.3	36	3.0	4.0	4.0	3.9	3.8	3.9	3.5	3.2
38	3.3	3.0	3.8	3.8	3.8	3.7	3.5	3.1	38	2.8	3.9	3.8	3.9	3.7	3.7	3.3	3.0
40	3.2	2.9	3.7	3.7	3.7	3.5	3.3	2.9	40	2.6	3.8	3.8	3.8	3.5	3.5	3.1	2.8
42		2.8	3.2	3.7	3.6	3.4	3.2	2.7	42	2.4	3.4	3.6	3.7	3.4	3.2	2.9	2.6
44			2.8	3.5	3.4	3.2	3.1	2.5	44	2.3	2.9	3.2	3.3	3.2	3.0	2.7	2.4
46			2.3						46	2.1	2.5	2.8	2.9	3.2	2.8	2.6	2.3
									48		2.1	2.4	2.5	2.8	2.6	2.5	2.2
									50		1.8						2.1
標準巻掛本数	2	2	2	2	2	2	2	2		2	2	2	2	2	2	2	2
LKコード	17	18	19	20	21	22	23	24		25	26	27	28	29	30	31	32
テレ1 (%)	0	0	45	0	0	0	0	0		0	45	0	0	0	0	0	0
テレ2 (%)	0	0	45	45	0	0	0	0		0	45	90	45	45	0	0	0
テレ3 (%)	0	0	45	45	90	45	45	0		0	45	45	90	45	90	45	45
テレ4 (%)	45	45	45	45	45	90	45	90		100	45	45	45	45	90	90	100
テレ5 (%)	90	100	0	45	45	45	90	90		100	45	45	45	90	45	90	100

定格総荷重(t) = 荷重 + フックブロック質量

主ジブ長さ (m)	補ジブ長さ オフセット角度								21m 20°	アウトリガ張出幅 カウンタウエイト	7m 31.6t								
	37.1	37.5	37.5	37.1	37.1	37.1	37.1	40.6				41.2	41.6	41.6	41.2	41.2	44.7	45.3	45.7
作業半径 (m)																			
18	5.6	5.6	5.5	5.6	5.5	5.4	5.4		18	5.7									
20	5.4	5.4	5.3	5.3	5.3	5.2	5.2	5.1	20	5.4	5.4	5.3	5.3	5.2		5.4			
22	5.1	5.1	5.1	5.1	5.1	5.0	5.0	4.9	22	5.2	5.2	5.1	5.1	5.0	4.8	5.2	5.1		
24	4.9	4.9	4.9	4.9	4.9	4.8	4.8	4.8	24	5.0	5.0	4.9	4.9	4.8	4.8	5.0	5.0		
26	4.8	4.8	4.7	4.7	4.7	4.6	4.6	4.6	26	4.8	4.8	4.7	4.7	4.7	4.6	4.8	4.8		
28	4.6	4.6	4.5	4.6	4.5	4.5	4.5	4.4	28	4.7	4.6	4.5	4.6	4.5	4.5	4.7	4.6		
30	4.4	4.4	4.4	4.4	4.4	4.3	4.3	4.1	30	4.5	4.5	4.4	4.4	4.4	4.3	4.5	4.5		
32	4.3	4.3	4.2	4.3	4.2	4.1	4.1	3.9	32	4.4	4.3	4.2	4.3	4.2	4.0	4.4	4.4		
34	4.2	4.2	4.1	4.1	4.1	3.9	3.9	3.6	34	4.2	4.2	4.0	4.2	4.0	3.8	4.3	4.2		
36	4.1	4.1	4.0	4.0	4.0	3.7	3.7	3.4	36	4.1	4.1	3.8	4.1	3.8	3.5	4.2	4.1		
38	4.0	4.0	3.8	3.9	3.9	3.5	3.4	3.2	38	3.8	4.0	3.6	4.0	3.6	3.3	3.8	4.0		
40	3.5	3.6	3.7	3.8	3.7	3.3	3.2	3.0	40	3.3	3.5	3.5	3.8	3.4	3.1	3.2	3.5		
42	3.0	3.1	3.5	3.5	3.5	3.1	3.0	2.8	42	2.8	3.0	3.3	3.5	3.2	2.9	2.7	3.1		
44	2.6	2.7	3.1	3.0	3.3	2.9	2.8	2.6	44	2.3	2.6	3.0	3.0	3.0	2.8	2.3	2.6		
46	2.1	2.3	2.6	2.6	2.9	2.8	2.6	2.4	46	1.9	2.2	2.6	2.6	2.8	2.6	1.9	2.2		
48	1.8	1.9	2.3	2.3	2.5	2.6	2.4	2.2	48	1.6	1.8	2.3	2.3	2.6	2.4	1.5	1.8		
50	1.4	1.6	1.9	1.9	2.2	2.4	2.2	2.1	50	1.2	1.5	1.9	1.9	2.3	2.3	1.2	1.5		
54			1.3					1.8	54			1.4	1.3	1.7	1.7				
									58						1.2				
標準巻掛本数	2	2	2	2	2	2	2	2		2	2	2	2	2	2	2	2		
LKコード	33	34	35	36	37	38	39	40		41	42	43	44	45	46	47	48		
テレ1 (%)	90	45	45	0	0	0	0	0		90	45	45	0	0	0	90	45		
テレ2 (%)	45	90	45	90	45	45	0	0		90	90	45	90	45	45	90	90		
テレ3 (%)	45	45	45	90	90	45	90	100		45	90	45	90	90	100	90	90		
テレ4 (%)	45	45	45	45	90	90	90	100		45	45	90	90	90	100	45	90		
テレ5 (%)	45	45	90	45	45	90	90	100		45	45	90	45	90	100	45	45		

定格総荷重(t) = 荷重 + フックブロック質量

主ジブ長さ (m)	補ジブ長さ オフセット角度								21m 20°	アウトリガ張出幅 カウンタウエイト	7m 31.6t								
	45.7	45.3	50.2	49.4	49.8	54.7	53.5	59.8											
作業半径 (m)																			
22	5.0	5.0		4.9															
24	4.9	4.8	4.2	4.9	4.5			4.0											
26	4.7	4.7	4.2	4.8	4.5	3.6	4.0	3.0											
28	4.6	4.5	4.2	4.6	4.5	3.6	4.0	3.0											
30	4.4	4.4	4.2	4.5	4.4	3.6	4.0	3.0											
32	4.3	4.3	4.1	4.4	4.3	3.6	4.0	3.0											
34	4.1	4.1	3.8	4.3	4.1	3.6	4.0	3.0											
36	3.9	3.8	3.6	4.2	3.9	3.6	3.9	3.0											
38	3.7	3.6	3.4	3.8	3.8	3.5	3.8	3.0											
40	3.5	3.5	3.3	3.2	3.6	3.3	3.3	2.9											
42	3.3	3.3	3.1	2.7	3.2	3.0	2.8	2.4											
44	2.9	3.1	2.9	2.3	2.7	2.6	2.4	2.0											
46	2.5	2.7	2.6	1.9	2.3	2.2	2.0	1.7											
48	2.2	2.4	2.3	1.5	1.9	1.9	1.7	1.4											
50	1.8	2.0	1.9	1.2	1.6	1.5	1.3	1.1											
54	1.2	1.4	1.3		1.0														
標準巻掛本数	2	2	2	2	2	2	2	2											
LKコード	49	50	51	52	53	54	55	56											
テレ1 (%)	45	0	0	90	45	45	90	100											
テレ2 (%)	45	90	100	90	90	100	90	100											
テレ3 (%)	90	90	100	90	90	100	90	100											
テレ4 (%)	90	90	100	90	90	100	90	100											
テレ5 (%)	90	90	100	45	90	100	90	100											

定格総荷重(t) = 荷重 + フックブロック質量

主ジブ長さ (m)	補ジブ長さ オフセット角度								21m 30°	アウトリガ張出幅 カウンタウエイ				7m 31.6t			
	12.5	17	16.6	16.6	16.6	16.6	21.1	20.7		20.7	20.7	21.6	25.2		24.8	24.8	24.8
作業半径 (m)																	
14	5.2																
16	4.9	5.0	5.0	5.0	5.0	4.9	5.1	5.1	16	5.1	5.0	5.0	5.0	5.1	5.1		
18	4.6	4.7	4.7	4.7	4.7	4.7	4.8	4.8	18	4.8	4.8	4.7	4.7	4.9	4.9	4.8	4.8
20	4.3	4.5	4.5	4.5	4.5	4.4	4.6	4.6	20	4.6	4.5	4.5	4.5	4.7	4.7	4.6	4.6
22	4.1	4.3	4.2	4.2	4.2	4.2	4.4	4.4	22	4.4	4.3	4.3	4.3	4.5	4.5	4.4	4.4
24	3.9	4.1	4.1	4.1	4.1	4.0	4.2	4.2	24	4.2	4.2	4.1	4.2	4.3	4.3	4.3	4.2
26	3.8	3.9	3.9	3.9	3.9	3.9	4.0	4.0	26	4.0	4.0	4.0	4.0	4.2	4.1	4.1	4.1
28	3.7	3.8	3.8	3.8	3.8	3.8	3.9	3.9	28	3.9	3.9	3.9	3.8	4.0	4.0	4.0	4.0
30		3.7	3.7	3.7	3.7	3.7	3.8	3.8	30	3.8	3.8	3.7	3.6	3.9	3.9	3.9	3.9
32		3.7	3.7	3.7	3.7	3.7	3.7	3.7	32	3.7	3.7	3.6	3.3	3.8	3.8	3.8	3.8
34							3.7	3.7	34	3.7	3.7	3.4	3.1	3.7	3.7	3.7	3.7
36							3.7	3.7	36	3.7	3.7	3.2	3.0	3.7	3.7	3.6	3.6
									38					3.7	3.7	3.6	3.5
									40					3.7	3.7	3.6	3.3
標準巻掛本数	2	2	2	2	2	2	2	2		2	2	2	2	2	2	2	2
LKコード	1	2	3	4	5	6	7	8		9	10	11	12	13	14	15	16
テレ1 (%)	0	45	0	0	0	0	45	0		0	0	0	0	45	0	0	0
テレ2 (%)	0	0	45	0	0	0	45	45		0	0	0	0	45	45	0	0
テレ3 (%)	0	0	0	45	0	0	0	45		45	0	0	0	45	45	45	0
テレ4 (%)	0	0	0	0	45	0	0	0		45	45	0	0	0	45	45	90
テレ5 (%)	0	0	0	0	0	45	0	0		0	45	90	100	0	0	45	45

定格総荷重(t) = 荷重 + フックブロック質量

主ジブ長さ (m)	補ジブ長さ オフセット角度								21m 30°	アウトリガ張出幅 カウンタウエイ				7m 31.6t			
	24.8	25.7	29.3	28.9	28.9	28.9	28.9	28.9		31	33.4	33	33		33	33	33
作業半径 (m)																	
18	4.8	4.8	4.9	4.9	4.9	4.8	4.8	4.8	18		4.9						
20	4.6	4.6	4.7	4.7	4.7	4.6	4.6	4.6	20	4.6	4.7	4.7	4.7	4.7	4.7	4.6	
22	4.4	4.4	4.5	4.5	4.5	4.5	4.4	4.4	22	4.4	4.6	4.5	4.5	4.5	4.5	4.4	4.4
24	4.2	4.2	4.4	4.3	4.3	4.3	4.3	4.3	24	4.3	4.4	4.4	4.4	4.3	4.3	4.3	4.3
26	4.1	4.1	4.2	4.2	4.2	4.2	4.1	4.1	26	4.1	4.3	4.3	4.2	4.2	4.2	4.2	4.2
28	3.9	3.9	4.1	4.1	4.0	4.0	4.0	4.0	28	4.0	4.1	4.1	4.1	4.1	4.1	4.1	4.1
30	3.8	3.8	4.0	3.9	3.9	3.9	3.9	3.9	30	3.8	4.0	4.0	4.0	4.0	4.0	4.0	3.9
32	3.7	3.5	3.9	3.9	3.8	3.8	3.8	3.7	32	3.5	3.9	3.9	3.9	3.9	3.9	3.9	3.6
34	3.6	3.3	3.8	3.8	3.8	3.8	3.7	3.5	34	3.3	3.8	3.8	3.8	3.8	3.8	3.7	3.4
36	3.4	3.2	3.7	3.7	3.7	3.7	3.6	3.3	36	3.0	3.8	3.8	3.8	3.7	3.7	3.5	3.2
38	3.3	3.0	3.7	3.6	3.7	3.6	3.4	3.1	38	2.8	3.7	3.7	3.7	3.6	3.7	3.2	3.0
40	3.2	2.9	3.6	3.6	3.6	3.5	3.3	2.9	40	2.6	3.6	3.6	3.7	3.4	3.5	3.1	2.8
42			3.4	3.6	3.6	3.3	3.2	2.7	42	2.4	3.6	3.6	3.6	3.3	3.2	2.9	2.6
44			2.9	3.5	3.4	3.2	3.2	2.5	44	2.3	3.1	3.3	3.5	3.2	3.0	2.7	2.4
									46	2.1	2.6	2.8	3.0	3.2	2.8	2.6	2.3
									48		2.2						2.2
標準巻掛本数	2	2	2	2	2	2	2	2		2	2	2	2	2	2	2	2
LKコード	17	18	19	20	21	22	23	24		25	26	27	28	29	30	31	32
テレ1 (%)	0	0	45	0	0	0	0	0		0	45	0	0	0	0	0	0
テレ2 (%)	0	0	45	45	0	0	0	0		0	45	90	45	45	0	0	0
テレ3 (%)	0	0	45	45	90	45	45	0		0	45	45	90	45	90	45	45
テレ4 (%)	45	45	45	45	45	90	45	90		100	45	45	45	45	90	90	100
テレ5 (%)	90	100	0	45	45	45	90	90		100	45	45	45	90	45	90	100

定格総荷重(t) = 荷重 + フックブロック質量

主ジブ長さ (m)	補ジブ長さ オフセット角度								21m 30°	アウトリガ張出幅 カウンタウエイト	7m 31.6t							
	37.1	37.5	37.5	37.1	37.1	37.1	37.1	40.6			41.2	41.6	41.6	41.2	41.2	44.7	45.3	45.7
作業半径 (m)																		
20	4.8	4.7	4.7	4.7	4.7													
22	4.6	4.6	4.5	4.6	4.5	4.5	4.5		22	4.6	4.6	4.5	4.5	4.5				
24	4.4	4.4	4.4	4.4	4.4	4.3	4.3	4.3	24	4.5	4.4	4.4	4.4	4.3	4.3	4.5	4.4	
26	4.3	4.3	4.3	4.3	4.2	4.2	4.2	4.2	26	4.3	4.3	4.3	4.3	4.2	4.2	4.3	4.3	
28	4.2	4.2	4.1	4.2	4.1	4.1	4.1	4.1	28	4.2	4.2	4.1	4.2	4.1	4.1	4.2	4.2	
30	4.1	4.1	4.0	4.0	4.0	4.0	4.0	4.0	30	4.1	4.1	4.0	4.1	4.0	4.0	4.1	4.1	
32	4.0	4.0	3.9	3.9	3.9	3.9	3.9	3.8	32	4.0	4.0	4.0	4.0	3.9	3.9	4.0	4.0	
34	3.9	3.9	3.9	3.9	3.8	3.8	3.8	3.6	34	3.9	3.9	3.9	3.9	3.8	3.7	3.9	3.9	
36	3.8	3.8	3.8	3.8	3.8	3.6	3.6	3.4	36	3.8	3.8	3.7	3.8	3.7	3.5	3.9	3.9	
38	3.7	3.8	3.7	3.7	3.7	3.4	3.4	3.2	38	3.8	3.8	3.6	3.7	3.5	3.3	3.8	3.8	
40	3.7	3.7	3.6	3.7	3.6	3.2	3.2	3.0	40	3.6	3.7	3.4	3.7	3.3	3.1	3.5	3.7	
42	3.2	3.3	3.4	3.7	3.5	3.1	3.0	2.8	42	3.0	3.3	3.2	3.5	3.2	2.9	3.0	3.3	
44	2.7	2.9	3.2	3.2	3.3	2.9	2.8	2.6	44	2.6	2.8	3.1	3.2	3.0	2.8	2.5	2.9	
46	2.3	2.4	2.8	2.8	3.0	2.8	2.6	2.5	46	2.1	2.4	2.8	2.8	2.8	2.6	2.1	2.4	
48	1.9	2.0	2.4	2.4	2.6	2.7	2.4	2.3	48	1.7	2.0	2.4	2.4	2.6	2.4	1.7	2.0	
50	1.5	1.7	2.0	2.0	2.3	2.5	2.2	2.1	50	1.4	1.6	2.1	2.1	2.4	2.3	1.3	1.7	
54							1.8		54			1.4	1.4	1.8	1.8		1.0	
									58						1.2			
標準巻掛本数	2	2	2	2	2	2	2	2		2	2	2	2	2	2	2	2	
LKコード	33	34	35	36	37	38	39	40		41	42	43	44	45	46	47	48	
テレ1 (%)	90	45	45	0	0	0	0	0		90	45	45	0	0	0	90	45	
テレ2 (%)	45	90	45	90	45	45	0	0		90	90	45	90	45	45	90	90	
テレ3 (%)	45	45	45	90	90	45	90	100		45	90	45	90	90	100	90	90	
テレ4 (%)	45	45	45	45	90	90	90	100		45	45	90	90	90	100	45	90	
テレ5 (%)	45	45	90	45	45	90	90	100		45	45	90	45	90	100	45	45	

定格総荷重(t) = 荷重 + フックブロック質量

主ジブ長さ (m)	補ジブ長さ オフセット角度								21m 30°	アウトリガ張出幅 カウンタウエイト	7m 31.6t							
	45.7	45.3	50.2	49.4	49.8	54.7	53.5	59.8			41.2	41.6	41.6	41.2	41.2	44.7	45.3	45.7
作業半径 (m)																		
24	4.4	4.4																
26	4.2	4.2		4.3	4.2													
28	4.1	4.1	4.1	4.2	4.1		4.0											
30	4.0	4.0	4.0	4.1	4.0	3.6	4.0											
32	4.0	3.9	3.9	4.0	4.0	3.6	4.0	2.6										
34	3.9	3.9	3.7	3.9	3.9	3.6	3.9	2.6										
36	3.8	3.8	3.5	3.9	3.8	3.6	3.8	2.6										
38	3.6	3.6	3.3	3.8	3.7	3.4	3.7	2.6										
40	3.4	3.4	3.2	3.6	3.5	3.2	3.5	2.6										
42	3.3	3.2	3.0	3.0	3.4	3.1	3.2	2.6										
44	3.1	3.1	2.9	2.6	3.0	2.9	2.7	2.4										
46	2.7	2.9	2.7	2.1	2.5	2.5	2.3	2.0										
48	2.3	2.5	2.4	1.8	2.2	2.1	1.9	1.7										
50	2.0	2.2	2.1	1.4	1.8	1.7	1.5	1.4										
54	1.4	1.5	1.5		1.2	1.1												
標準巻掛本数	2	2	2	2	2	2	2	2										
LKコード	49	50	51	52	53	54	55	56										
テレ1 (%)	45	0	0	90	45	45	90	100										
テレ2 (%)	45	90	100	90	90	100	90	100										
テレ3 (%)	90	90	100	90	90	100	90	100										
テレ4 (%)	90	90	100	90	90	100	90	100										
テレ5 (%)	90	90	100	45	90	100	90	100										



定格総荷重(t) = 荷重 + フックブロック質量

主ジブ長さ (m)	補ジブ長さ オフセット角度								21m 40°	アウトリガ張出幅 カウンタウエイト				7m 31.6t				
	12.5	17	16.6	16.6	16.6	16.6	21.1	20.7		20.7	20.7	21.6	25.2		24.8	24.8	24.8	
作業半径 (m)																		
16	4.5																	
18	4.3	4.4	4.4	4.4	4.4	4.3	4.4	4.4	18	4.4	4.4							
20	4.1	4.2	4.2	4.2	4.2	4.2	4.2	4.2	20	4.2	4.2	4.2	4.2	4.3	4.3	4.2	4.2	
22	3.9	4.0	4.0	4.0	4.0	4.0	4.1	4.1	22	4.1	4.0	4.0	4.0	4.1	4.1	4.1	4.1	
24	3.8	3.9	3.9	3.9	3.9	3.9	4.0	3.9	24	3.9	3.9	3.9	3.9	4.0	4.0	4.0	4.0	
26	3.7	3.8	3.8	3.8	3.8	3.7	3.8	3.8	26	3.8	3.8	3.8	3.8	3.9	3.9	3.9	3.9	
28	3.7	3.7	3.7	3.7	3.7	3.7	3.8	3.7	28	3.7	3.7	3.7	3.7	3.8	3.8	3.8	3.8	
30		3.7	3.7	3.7	3.7	3.7	3.7	3.7	30	3.7	3.7	3.6	3.5	3.7	3.7	3.7	3.7	
32									32	3.7	3.7	3.5	3.3	3.7	3.7	3.7	3.7	
34									34	3.7	3.7	3.4	3.2	3.7	3.7	3.7	3.6	
									36					3.7	3.7	3.7	3.6	
									38					3.7	3.7	3.7	3.5	
標準巻掛本数	2	2	2	2	2	2	2	2		2	2	2	2	2	2	2	2	
LKコード	1	2	3	4	5	6	7	8		9	10	11	12	13	14	15	16	
テレ1 (%)	0	45	0	0	0	0	45	0		0	0	0	0	45	0	0	0	
テレ2 (%)	0	0	45	0	0	0	45	45		0	0	0	0	45	45	0	0	
テレ3 (%)	0	0	0	45	0	0	0	45		45	0	0	0	45	45	45	0	
テレ4 (%)	0	0	0	0	45	0	0	0		45	45	0	0	0	45	45	90	
テレ5 (%)	0	0	0	0	0	45	0	0		0	45	90	100	0	0	45	45	

定格総荷重(t) = 荷重 + フックブロック質量

主ジブ長さ (m)	補ジブ長さ オフセット角度								21m 40°	アウトリガ張出幅 カウンタウエイト				7m 31.6t				
	24.8	25.7	29.3	28.9	28.9	28.9	28.9	28.9		31	33.4	33	33		33	33	33	35.1
作業半径 (m)																		
20	4.2	4.2	4.3	4.3	4.3	4.2	4.2											
22	4.1	4.1	4.2	4.1	4.1	4.1	4.1	4.1	22	4.1	4.2	4.2	4.1	4.1	4.1	4.1		
24	3.9	3.9	4.1	4.0	4.0	4.0	4.0	4.0	24	4.0	4.1	4.1	4.0	4.0	4.0	4.0	4.0	
26	3.8	3.8	3.9	3.9	3.9	3.9	3.9	3.9	26	3.9	4.0	4.0	3.9	3.9	3.9	3.9	3.9	
28	3.8	3.8	3.9	3.8	3.8	3.8	3.8	3.8	28	3.8	3.9	3.9	3.9	3.8	3.8	3.8	3.8	
30	3.7	3.7	3.8	3.8	3.7	3.7	3.7	3.7	30	3.7	3.8	3.8	3.8	3.8	3.8	3.7	3.7	
32	3.7	3.5	3.7	3.7	3.7	3.7	3.7	3.7	32	3.5	3.7	3.7	3.7	3.7	3.7	3.7	3.6	
34	3.6	3.3	3.7	3.7	3.6	3.6	3.6	3.5	34	3.3	3.7	3.7	3.7	3.7	3.7	3.6	3.4	
36	3.4	3.2	3.7	3.6	3.6	3.6	3.6	3.3	36	3.0	3.6	3.6	3.6	3.6	3.6	3.4	3.2	
38	3.3	3.1	3.7	3.6	3.6	3.6	3.4	3.1	38	2.8	3.6	3.6	3.6	3.5	3.6	3.2	3.0	
40			3.7	3.6	3.6	3.5	3.3	2.9	40	2.6	3.6	3.6	3.6	3.5	3.5	3.1	2.8	
									42	2.4	3.6	3.6	3.6	3.4	3.2	2.9	2.6	
									44		3.2	3.4	3.5	3.3	3.0	2.8	2.5	
									46								2.3	
標準巻掛本数	2	2	2	2	2	2	2	2		2	2	2	2	2	2	2	2	
LKコード	17	18	19	20	21	22	23	24		25	26	27	28	29	30	31	32	
テレ1 (%)	0	0	45	0	0	0	0	0		0	45	0	0	0	0	0	0	
テレ2 (%)	0	0	45	45	0	0	0	0		0	45	90	45	45	0	0	0	
テレ3 (%)	0	0	45	45	90	45	45	0		0	45	45	90	45	90	45	45	
テレ4 (%)	45	45	45	45	45	90	45	90		100	45	45	45	45	90	90	100	
テレ5 (%)	90	100	0	45	45	45	90	90		100	45	45	45	90	45	90	100	

定格総荷重(t) = 荷重 + フックブロック質量

主ジブ長さ (m)	補ジブ長さ オフセット角度								21m 40°	アウトリガ張出幅 カウンタウエイト				7m 31.6t			
	37.1	37.5	37.5	37.1	37.1	37.1	37.1	40.6		41.2	41.6	41.6	41.2		41.2	44.7	45.3
作業半径 (m)																	
22	4.2	4.2	4.1	4.2													
24	4.1	4.1	4.0	4.1	4.0	4.0	4.0		24	4.1	4.1	4.0	4.0				
26	4.0	4.0	3.9	4.0	3.9	3.9	3.9	3.9	26	4.0	4.0	3.9	3.9	3.9	3.9	4.0	4.0
28	3.9	3.9	3.9	3.9	3.9	3.8	3.8	3.8	28	3.9	3.9	3.9	3.9	3.8	3.8	3.9	3.9
30	3.8	3.8	3.8	3.8	3.8	3.8	3.8	3.8	30	3.8	3.8	3.8	3.8	3.8	3.8	3.8	3.8
32	3.8	3.8	3.7	3.7	3.7	3.7	3.7	3.7	32	3.8	3.8	3.7	3.7	3.7	3.7	3.8	3.8
34	3.7	3.7	3.7	3.7	3.7	3.7	3.7	3.5	34	3.7	3.7	3.7	3.7	3.7	3.6	3.7	3.7
36	3.7	3.7	3.6	3.7	3.6	3.6	3.6	3.3	36	3.7	3.7	3.6	3.6	3.6	3.4	3.7	3.7
38	3.6	3.6	3.6	3.6	3.6	3.4	3.4	3.1	38	3.6	3.6	3.5	3.6	3.5	3.3	3.6	3.6
40	3.6	3.6	3.5	3.6	3.6	3.2	3.2	3.0	40	3.6	3.6	3.4	3.6	3.3	3.1	3.6	3.6
42	3.4	3.5	3.4	3.6	3.5	3.1	3.0	2.8	42	3.3	3.5	3.2	3.6	3.2	2.9	3.2	3.5
44	2.9	3.0	3.4	3.3	3.3	2.9	2.8	2.6	44	2.7	3.0	3.1	3.4	3.0	2.8	2.7	3.0
46	2.4	2.5	2.9	2.9	3.1	2.8	2.6	2.5	46	2.3	2.5	2.9	2.9	2.8	2.6	2.3	2.6
48	2.0	2.1	2.5	2.4	2.7	2.7	2.4	2.3	48	1.8	2.1	2.5	2.5	2.7	2.5	1.9	2.2
50								2.1	50	1.4	1.7	2.2	2.1	2.5	2.3	1.5	1.8
									54						1.8		1.1
標準巻掛本数	2	2	2	2	2	2	2	2		2	2	2	2	2	2	2	2
LKコード	33	34	35	36	37	38	39	40		41	42	43	44	45	46	47	48
テレ1 (%)	90	45	45	0	0	0	0	0		90	45	45	0	0	0	90	45
テレ2 (%)	45	90	45	90	45	45	0	0		90	90	45	90	45	45	90	90
テレ3 (%)	45	45	45	90	90	45	90	100		45	90	45	90	90	100	90	90
テレ4 (%)	45	45	45	45	90	90	90	100		45	45	90	90	90	100	45	90
テレ5 (%)	45	45	90	45	45	90	90	100		45	45	90	45	90	100	45	45

定格総荷重(t) = 荷重 + フックブロック質量

主ジブ長さ (m)	補ジブ長さ オフセット角度								21m 40°	アウトリガ張出幅 カウンタウエイト				7m 31.6t			
	45.7	45.3	50.2	49.4	49.8	54.7	53.5	59.8									
作業半径 (m)																	
26	3.9	3.9															
28	3.8	3.8		3.9	3.8												
30	3.8	3.8	3.8	3.8	3.8		3.8										
32	3.7	3.7	3.7	3.8	3.7		3.7	3.7									
34	3.7	3.7	3.6	3.7	3.7		3.7	3.7	3.5								
36	3.6	3.6	3.5	3.7	3.6		3.5	3.6	3.5								
38	3.5	3.5	3.3	3.6	3.6		3.4	3.6	3.4								
40	3.4	3.4	3.1	3.6	3.5		3.2	3.5	3.3								
42	3.3	3.2	3.0	3.3	3.3		3.1	3.4	3.1								
44	3.1	3.1	2.9	2.8	3.2		2.9	2.9	2.7								
46	2.9	3.0	2.7	2.3	2.7		2.7	2.5	2.3								
48	2.5	2.7	2.6	1.9	2.3		2.3	2.1	1.9								
50	2.1	2.3	2.2	1.5	1.9		1.9	1.7	1.6								
54	1.4	1.6	1.6		1.3		1.2	1.0									
標準巻掛本数	2	2	2	2	2		2	2	2								
LKコード	49	50	51	52	53		54	55	56								
テレ1 (%)	45	0	0	90	45		45	90	100								
テレ2 (%)	45	90	100	90	90		100	90	100								
テレ3 (%)	90	90	100	90	90		100	90	100								
テレ4 (%)	90	90	100	90	90		100	90	100								
テレ5 (%)	90	90	100	45	90		100	90	100								

定格総荷重(t) = 荷重 + フックブロック質量

主ジブ長さ (m) 作業半径 (m)	補ジブ長さ オフセット角度								21m 0°	アウトリガ張出幅 カウンタウエイト				7m 27.9t			
	12.5	17	16.6	16.6	16.6	16.6	21.1	20.7		20.7	20.7	21.6	25.2		24.8	24.8	24.8
3	10.0																
3.5	9.9								4.5	9.4	8.8						
4	9.9	9.7	9.8	9.8	9.7	9.2			5	9.3	8.8	8.2	8.0		9.1		
4.5	9.8	9.6	9.7	9.7	9.7	9.2	9.4	9.5	6	9.2	8.7	8.2	8.0	9.0	9.0	8.4	8.0
5	9.7	9.5	9.6	9.6	9.6	9.1	9.3	9.4	7	9.0	8.5	8.1	7.9	8.8	8.9	8.3	8.0
6	9.5	9.3	9.5	9.4	9.4	9.0	9.2	9.3	8	8.9	8.4	8.0	7.8	8.7	8.7	8.2	7.9
7	9.3	9.2	9.3	9.2	9.2	8.8	9.0	9.1	9	8.7	8.3	7.9	7.7	8.5	8.6	8.1	7.8
8	9.1	9.0	9.1	9.1	9.0	8.6	8.9	9.0	10	8.6	8.1	7.8	7.6	8.4	8.4	8.0	7.7
9	8.8	8.8	8.9	8.9	8.8	8.5	8.7	8.8	12	8.2	7.8	7.5	7.4	8.1	8.2	7.7	7.5
10	8.5	8.6	8.6	8.6	8.6	8.3	8.6	8.6	14	7.8	7.5	7.3	7.1	7.8	7.8	7.5	7.2
12	7.7	8.1	8.1	8.1	8.1	7.9	8.2	8.2	16	7.3	7.2	7.0	6.8	7.5	7.5	7.2	7.0
14	7.0	7.6	7.5	7.5	7.5	7.4	7.8	7.8	18	6.8	6.7	6.5	6.4	7.2	7.2	7.0	6.8
16	6.3	6.9	6.9	6.9	6.9	6.8	7.4	7.4	20	6.3	6.2	6.1	6.0	6.7	6.7	6.5	6.5
18	5.7	6.4	6.3	6.3	6.3	6.2	6.8	6.8	22	5.8	5.7	5.6	5.4	6.3	6.2	6.1	6.1
20	5.2	5.8	5.8	5.8	5.8	5.7	6.3	6.3	24	5.3	5.3	5.2	4.9	5.9	5.8	5.7	5.7
22	4.8	5.3	5.3	5.3	5.3	5.3	5.9	5.8	26	5.0	5.0	4.7	4.5	5.5	5.4	5.4	5.3
24	4.5	5.0	4.9	4.9	4.9	4.9	5.4	5.4	28	4.7	4.7	4.4	4.1	5.1	5.1	5.0	5.0
26	4.2	4.7	4.6	4.6	4.6	4.6	5.1	5.0	30	4.4	4.4	4.0	3.8	4.9	4.8	4.8	4.7
28	4.0	4.4	4.3	4.3	4.3	4.3	4.8	4.7	32	4.2	4.2	3.7	3.5	4.6	4.5	4.5	4.3
30	3.8	4.1	4.1	4.1	4.1	4.1	4.5	4.5	34	4.0	4.0	3.5	3.3	4.2	4.3	4.3	4.0
32		4.0	3.9	3.9	3.9	3.9	4.3	4.2	36	3.9	3.9	3.3	3.1	3.7	4.1	4.1	3.7
34		3.8	3.8	3.8	3.8	3.8	4.1	4.0	38	3.8	3.8	3.1	2.9	3.2	3.9	4.0	3.5
36							3.9	3.9	40					2.8	3.5	3.9	3.3
38							3.5	3.8	42					2.4	3.1	3.6	3.1
標準巻掛本数	2	2	2	2	2	2	2	2		2	2	2	2	2	2	2	2
LKコード	1	2	3	4	5	6	7	8		9	10	11	12	13	14	15	16
テレ1 (%)	0	45	0	0	0	0	45	0		0	0	0	0	45	0	0	0
テレ2 (%)	0	0	45	0	0	0	45	45		0	0	0	0	45	45	0	0
テレ3 (%)	0	0	0	45	0	0	0	45		45	0	0	0	45	45	45	0
テレ4 (%)	0	0	0	0	45	0	0	0		45	45	0	0	0	45	45	90
テレ5 (%)	0	0	0	0	0	45	0	0		0	45	90	100	0	0	45	45

定格総荷重(t) = 荷重 + フックブロック質量

主ジブ長さ (m) 作業半径 (m)	補ジブ長さ オフセット角度								21m 0°	アウトリガ張出幅 カウンタウエイト				7m 27.9t			
	24.8	25.7	29.3	28.9	28.9	28.9	28.9	28.9		31	33.4	33	33		33	33	33
6	7.7	7.4	8.6	8.2													
7	7.6	7.4	8.5	8.1	7.8	7.6	7.4	7.0	7		7.7	7.7					
8	7.5	7.3	8.4	8.0	7.7	7.5	7.3	6.9	8	6.4	7.6	7.6	7.4	7.1	7.0	6.5	
9	7.5	7.2	8.3	7.9	7.7	7.4	7.2	6.9	9	6.4	7.6	7.5	7.4	7.0	6.9	6.5	5.9
10	7.4	7.2	8.2	7.8	7.6	7.3	7.1	6.8	10	6.4	7.5	7.5	7.3	7.0	6.9	6.5	5.9
12	7.2	7.0	7.9	7.6	7.4	7.2	7.0	6.7	12	6.3	7.3	7.3	7.1	6.8	6.7	6.4	5.9
14	7.0	6.8	7.7	7.4	7.2	7.0	6.8	6.6	14	6.2	7.1	7.1	7.0	6.7	6.6	6.3	5.9
16	6.8	6.6	7.4	7.2	7.0	6.8	6.7	6.4	16	6.1	7.0	6.9	6.8	6.5	6.5	6.2	5.8
18	6.6	6.3	7.2	6.9	6.8	6.7	6.5	6.2	18	5.9	6.8	6.8	6.7	6.4	6.4	6.0	5.7
20	6.4	6.1	7.0	6.7	6.6	6.5	6.4	5.9	20	5.6	6.6	6.6	6.5	6.3	6.2	5.8	5.6
22	6.0	5.7	6.6	6.4	6.4	6.3	6.2	5.7	22	5.3	6.4	6.4	6.3	6.1	6.1	5.6	5.3
24	5.6	5.3	6.2	6.1	6.0	6.0	5.9	5.4	24	5.0	6.3	6.2	6.2	6.0	5.9	5.4	5.0
26	5.2	4.9	5.9	5.7	5.7	5.6	5.5	5.0	26	4.6	6.0	6.0	5.9	5.8	5.8	5.2	4.8
28	4.7	4.5	5.5	5.4	5.4	5.3	5.2	4.6	28	4.3	5.7	5.7	5.6	5.4	5.4	4.8	4.5
30	4.4	4.1	5.2	5.1	5.0	5.0	4.8	4.2	30	3.9	5.4	5.4	5.3	5.1	5.0	4.5	4.2
32	4.1	3.8	4.9	4.8	4.8	4.7	4.4	3.9	32	3.6	5.0	5.1	5.1	4.8	4.7	4.2	3.9
34	3.8	3.6	4.2	4.6	4.6	4.4	4.2	3.6	34	3.3	4.3	4.6	4.8	4.5	4.3	3.8	3.6
36	3.6	3.3	3.6	4.4	4.4	4.1	3.9	3.3	36	3.0	3.7	4.0	4.2	4.2	4.0	3.6	3.3
38	3.4	3.2	3.1	3.9	4.1	3.8	3.7	3.1	38	2.8	3.2	3.5	3.7	3.9	3.7	3.3	3.0
40	3.2	3.0	2.7	3.5	3.7	3.6	3.5	2.9	40	2.6	2.8	3.0	3.2	3.5	3.4	3.1	2.8
42	3.1	2.9	2.3	3.1	3.3	3.4	3.3	2.7	42	2.4	2.4	2.6	2.8	3.1	3.1	2.9	2.6
44			2.0	2.7	2.9	3.1	3.2	2.5	44	2.2	2.0	2.3	2.5	2.7	2.8	2.7	2.5
46			1.7	2.4	2.6	2.8	2.9	2.4	46	2.1	1.7	2.0	2.1	2.4	2.5	2.6	2.3
									48	2.0	1.4	1.7	1.9	2.1	2.2	2.4	2.2
									50		1.2	1.4	1.6	1.9	1.9	2.2	2.1
標準巻掛本数	2	2	2	2	2	2	2	2		2	2	2	2	2	2	2	2
LKコード	17	18	19	20	21	22	23	24		25	26	27	28	29	30	31	32
テレ1 (%)	0	0	45	0	0	0	0	0		0	45	0	0	0	0	0	0
テレ2 (%)	0	0	45	45	0	0	0	0		0	45	90	45	45	0	0	0
テレ3 (%)	0	0	45	45	90	45	45	0		0	45	45	90	45	90	45	45
テレ4 (%)	45	45	45	45	45	90	45	90		100	45	45	45	45	90	90	100
テレ5 (%)	90	100	0	45	45	45	90	90		100	45	45	45	90	45	90	100

定格総荷重(t) = 荷重 + フックブロック質量

主ジブ長さ (m) 作業半径 (m)	補ジブ長さ オフセット角度								21m 0°	アウトリガ張出幅 カウンタウエイト				7m 27.9t		
	37.1	37.5	37.5	37.1	37.1	37.1	37.1	40.6		41.2	41.6	41.6	41.2	41.2	44.7	45.3
8	7.3															
9	7.2	7.1	6.7	7.0	6.7	6.3	6.0									
10	7.2	7.1	6.7	6.9	6.6	6.3	6.0	5.2	10	6.6	6.4	5.9	6.2	5.6		
12	7.0	6.9	6.6	6.8	6.5	6.2	6.0	5.2	12	6.5	6.4	5.9	6.1	5.6	4.8	5.9
14	6.9	6.8	6.4	6.7	6.4	6.1	5.9	5.2	14	6.4	6.2	5.8	6.0	5.6	4.8	5.9
16	6.7	6.6	6.3	6.5	6.3	6.0	5.8	5.2	16	6.3	6.1	5.7	5.9	5.6	4.8	5.8
18	6.6	6.5	6.2	6.4	6.2	5.9	5.7	5.2	18	6.2	6.0	5.7	5.8	5.5	4.8	5.7
20	6.4	6.4	6.1	6.3	6.1	5.8	5.7	5.2	20	6.1	5.9	5.6	5.8	5.4	4.8	5.6
22	6.3	6.2	6.0	6.1	5.9	5.6	5.5	5.1	22	6.0	5.8	5.5	5.7	5.4	4.8	5.5
24	6.1	6.1	5.9	6.0	5.8	5.4	5.3	5.0	24	5.9	5.7	5.3	5.6	5.2	4.8	5.4
26	6.0	5.9	5.7	5.9	5.7	5.2	5.1	4.8	26	5.8	5.6	5.2	5.5	5.0	4.7	5.4
28	5.8	5.8	5.6	5.7	5.6	5.0	4.9	4.5	28	5.6	5.5	5.0	5.4	4.9	4.5	5.3
30	5.2	5.4	5.3	5.5	5.3	4.8	4.7	4.3	30	4.9	5.2	4.8	5.3	4.7	4.3	4.6
32	4.5	4.6	5.0	5.0	5.0	4.5	4.4	4.1	32	4.2	4.5	4.6	5.0	4.5	4.2	4.0
34	3.8	4.0	4.4	4.4	4.7	4.2	4.0	3.8	34	3.5	3.8	4.3	4.3	4.3	4.0	3.4
36	3.2	3.4	3.8	3.8	4.1	3.9	3.7	3.6	36	2.9	3.2	3.8	3.8	4.0	3.7	2.8
38	2.7	2.9	3.3	3.3	3.6	3.6	3.4	3.3	38	2.4	2.7	3.3	3.2	3.6	3.5	2.3
40	2.3	2.4	2.8	2.8	3.1	3.4	3.2	3.0	40	2.0	2.3	2.8	2.8	3.2	3.1	1.9
42	1.9	2.0	2.4	2.4	2.7	3.0	2.9	2.8	42	1.6	1.9	2.4	2.4	2.8	2.7	1.5
44	1.5	1.7	2.1	2.1	2.4	2.6	2.7	2.6	44	1.2	1.5	2.0	2.0	2.4	2.3	1.1
46	1.2	1.4	1.8	1.7	2.0	2.3	2.5	2.4	46		1.2	1.7	1.7	2.1	2.0	
48		1.1	1.5	1.5	1.8	2.0	2.2	2.1	48			1.4	1.4	1.8	1.7	
50			1.2	1.2	1.5	1.7	1.9	1.8	50			1.1	1.1	1.5	1.4	
54					1.1	1.3	1.5	1.3	54					1.1		
標準巻掛本数	2	2	2	2	2	2	2	2		2	2	2	2	2	2	2
LKコード	33	34	35	36	37	38	39	40		41	42	43	44	45	46	47
テレ1 (%)	90	45	45	0	0	0	0	0		90	45	45	0	0	0	90
テレ2 (%)	45	90	45	90	45	45	0	0		90	90	45	90	45	45	90
テレ3 (%)	45	45	45	90	90	45	90	100		45	90	45	90	90	100	90
テレ4 (%)	45	45	45	45	90	90	90	100		45	45	90	90	90	100	45
テレ5 (%)	45	45	90	45	45	90	90	100		45	45	90	45	90	100	45

定格総荷重(t) = 荷重 + フックブロック質量

主ジブ長さ (m) 作業半径 (m)	補ジブ長さ オフセット角度								21m 0°	アウトリガ張出幅 カウンタウエイト				7m 27.9t		
	45.7	45.3	50.2	49.4	49.8	54.7	53.5	59.8								
12	5.1	5.1		4.9	4.5											
14	5.1	5.1	4.2	4.9	4.5	3.6	4.0									
16	5.1	5.1	4.2	4.9	4.5	3.6	4.0	3.0								
18	5.1	5.1	4.2	4.9	4.5	3.6	4.0	3.0								
20	5.1	5.1	4.2	4.9	4.5	3.6	4.0	3.0								
22	5.1	5.0	4.2	4.9	4.5	3.6	4.0	3.0								
24	5.0	5.0	4.2	4.9	4.5	3.6	4.0	3.0								
26	4.9	4.9	4.2	4.9	4.5	3.6	4.0	3.0								
28	4.8	4.7	4.2	4.8	4.5	3.6	4.0	3.0								
30	4.6	4.6	4.2	4.5	4.4	3.6	4.0	3.0								
32	4.5	4.4	4.1	3.8	4.3	3.6	3.7	3.0								
34	4.1	4.3	3.9	3.2	3.7	3.4	3.1	2.6								
36	3.6	3.8	3.5	2.7	3.2	2.9	2.6	2.2								
38	3.1	3.3	3.1	2.2	2.7	2.4	2.2	1.7								
40	2.6	2.9	2.7	1.8	2.3	2.0	1.8	1.4								
42	2.2	2.4	2.3	1.5	1.9	1.7	1.5	1.0								
44	1.9	2.1	1.9	1.1	1.6	1.4	1.1									
46	1.5	1.8	1.6		1.3	1.1										
48	1.2	1.5	1.3													
50		1.2	1.0													
標準巻掛本数	2	2	2	2	2	2	2	2								
LKコード	49	50	51	52	53	54	55	56								
テレ1 (%)	45	0	0	90	45	45	90	100								
テレ2 (%)	45	90	100	90	90	100	90	100								
テレ3 (%)	90	90	100	90	90	100	90	100								
テレ4 (%)	90	90	100	90	90	100	90	100								
テレ5 (%)	90	90	100	45	90	100	90	100								

定格総荷重(t) = 荷重 + フックブロック質量

主ジブ長さ (m) 作業半径 (m)	補ジブ長さ オフセット角度								21m 10°	アウトリガ張出幅 カウンタウエイト			7m 27.9t					
	12.5	17	16.6	16.6	16.6	16.6	21.1	20.7		20.7	20.7	21.6		25.2	24.8	24.8	24.8	
7	9.0																	
8	8.8	8.7	8.8	8.8	8.7	8.4												
9	8.2	8.5	8.5	8.5	8.5	8.2	8.4	8.5	9	8.4	8.1							
10	7.7	8.1	8.1	8.1	8.1	8.0	8.2	8.3	10	8.2	7.9	7.6	7.4	8.1	8.2	7.8	7.5	
12	6.9	7.3	7.3	7.3	7.3	7.2	7.6	7.6	12	7.6	7.4	7.3	7.2	7.8	7.8	7.5	7.3	
14	6.3	6.7	6.7	6.6	6.6	6.6	7.0	6.9	14	6.9	6.8	6.8	6.8	7.2	7.2	7.0	7.0	
16	5.7	6.1	6.1	6.1	6.1	6.0	6.4	6.4	16	6.4	6.3	6.2	6.3	6.7	6.7	6.5	6.5	
18	5.2	5.6	5.6	5.6	5.6	5.6	6.0	5.9	18	5.9	5.9	5.8	5.9	6.3	6.2	6.1	6.1	
20	4.9	5.2	5.2	5.2	5.2	5.2	5.6	5.5	20	5.5	5.5	5.4	5.5	5.8	5.8	5.7	5.7	
22	4.5	4.9	4.9	4.9	4.9	4.8	5.2	5.2	22	5.2	5.1	5.1	5.1	5.5	5.4	5.4	5.3	
24	4.2	4.6	4.6	4.6	4.6	4.6	4.9	4.9	24	4.9	4.8	4.8	4.7	5.2	5.1	5.1	5.0	
26	4.0	4.4	4.3	4.3	4.3	4.3	4.7	4.6	26	4.6	4.6	4.5	4.4	4.9	4.9	4.8	4.8	
28	3.9	4.1	4.1	4.1	4.1	4.1	4.4	4.4	28	4.4	4.3	4.2	4.0	4.7	4.6	4.6	4.6	
30	3.8	4.0	3.9	3.9	3.9	3.9	4.2	4.2	30	4.2	4.1	3.9	3.7	4.4	4.4	4.4	4.3	
32		3.8	3.8	3.8	3.8	3.8	4.0	4.0	32	4.0	4.0	3.7	3.4	4.3	4.2	4.2	4.2	
34		3.8	3.8	3.8	3.8	3.8	3.9	3.9	34	3.9	3.8	3.4	3.2	4.1	4.0	4.0	3.9	
36							3.8	3.8	36	3.8	3.8	3.3	3.0	3.9	3.9	3.9	3.7	
38							3.6	3.8	38	3.8	3.8	3.1	2.9	3.4	3.8	3.8	3.5	
									40					2.9	3.6	3.8	3.3	
									42					2.5	3.2	3.7	3.1	
標準巻掛本数	2	2	2	2	2	2	2	2		2	2	2	2	2	2	2	2	
LKコード	1	2	3	4	5	6	7	8		9	10	11	12	13	14	15	16	
テレ1 (%)	0	45	0	0	0	0	45	0		0	0	0	0	45	0	0	0	
テレ2 (%)	0	0	45	0	0	0	45	45		0	0	0	0	45	45	0	0	
テレ3 (%)	0	0	0	45	0	0	0	45		45	0	0	0	45	45	45	0	
テレ4 (%)	0	0	0	0	45	0	0	0		45	45	0	0	0	45	45	90	
テレ5 (%)	0	0	0	0	0	45	0	0		0	45	90	100	0	0	45	45	

定格総荷重(t) = 荷重 + フックブロック質量

主ジブ長さ (m) 作業半径 (m)	補ジブ長さ オフセット角度								21m 10°	アウトリガ張出幅 カウンタウエイト			7m 27.9t					
	24.8	25.7	29.3	28.9	28.9	28.9	28.9	28.9		31	33.4	33		33	33	33	33	35.1
12	7.1	6.9	7.7	7.4	7.2	7.0	6.9	6.6	12		7.1	7.1	7.0	6.7				
14	6.9	6.7	7.4	7.2	7.0	6.8	6.7	6.5	14	6.1	7.0	6.9	6.8	6.6	6.5	6.2	5.8	
16	6.4	6.4	6.9	6.7	6.7	6.6	6.5	6.3	16	6.0	6.8	6.8	6.6	6.4	6.4	6.1	5.7	
18	6.0	6.0	6.5	6.3	6.3	6.2	6.2	6.1	18	5.9	6.5	6.5	6.4	6.2	6.2	6.0	5.7	
20	5.6	5.6	6.1	5.9	5.9	5.9	5.8	5.7	20	5.7	6.1	6.1	6.0	6.0	6.0	5.8	5.5	
22	5.3	5.3	5.7	5.6	5.6	5.5	5.5	5.5	22	5.4	5.8	5.8	5.7	5.7	5.7	5.6	5.4	
24	5.0	5.0	5.4	5.3	5.3	5.2	5.2	5.2	24	5.0	5.5	5.5	5.5	5.4	5.4	5.3	5.1	
26	4.7	4.6	5.1	5.0	5.0	5.0	4.9	4.8	26	4.6	5.2	5.2	5.2	5.1	5.1	5.0	4.7	
28	4.5	4.3	4.9	4.8	4.8	4.7	4.7	4.5	28	4.2	5.0	5.0	4.9	4.9	4.9	4.7	4.4	
30	4.2	4.0	4.7	4.6	4.6	4.5	4.5	4.2	30	3.8	4.8	4.7	4.7	4.6	4.7	4.3	4.0	
32	4.0	3.7	4.5	4.4	4.4	4.4	4.2	3.9	32	3.5	4.6	4.6	4.5	4.4	4.5	4.1	3.7	
34	3.7	3.5	4.3	4.2	4.2	4.2	4.0	3.5	34	3.3	4.4	4.4	4.4	4.2	4.2	3.8	3.5	
36	3.5	3.3	3.9	4.1	4.1	4.0	3.8	3.3	36	3.0	4.1	4.2	4.2	4.0	4.0	3.5	3.2	
38	3.3	3.1	3.4	3.9	4.0	3.7	3.6	3.1	38	2.8	3.5	3.8	3.9	3.8	3.7	3.3	3.0	
40	3.2	3.0	2.9	3.7	3.8	3.5	3.4	2.9	40	2.6	3.0	3.3	3.5	3.6	3.4	3.1	2.8	
42	3.1	2.8	2.5	3.2	3.4	3.4	3.3	2.7	42	2.4	2.6	2.8	3.0	3.3	3.2	2.9	2.6	
44			2.1	2.8	3.0	3.2	3.1	2.5	44	2.2	2.2	2.5	2.6	2.9	2.9	2.7	2.4	
46			1.8	2.5	2.7	2.8	3.0	2.4	46	2.1	1.9	2.1	2.3	2.5	2.6	2.6	2.3	
									48	2.0	1.5	1.8	2.0	2.2	2.3	2.5	2.2	
									50		1.3	1.5	1.7	1.9	2.0	2.2	2.1	
標準巻掛本数	2	2	2	2	2	2	2	2		2	2	2	2	2	2	2	2	
LKコード	17	18	19	20	21	22	23	24		25	26	27	28	29	30	31	32	
テレ1 (%)	0	0	45	0	0	0	0	0		0	45	0	0	0	0	0	0	
テレ2 (%)	0	0	45	45	0	0	0	0		0	45	90	45	45	0	0	0	
テレ3 (%)	0	0	45	45	90	45	45	0		0	45	45	90	45	90	45	45	
テレ4 (%)	45	45	45	45	45	90	45	90		100	45	45	45	45	90	90	100	
テレ5 (%)	90	100	0	45	45	45	90	90		100	45	45	45	90	45	90	100	

定格総荷重(t) = 荷重 + フックブロック質量

主ジブ長さ (m)	補ジブ長さ オフセット角度								21m 10°	アウトリガ張出幅 カウンタウエイト				7m 27.9t			
	37.1	37.5	37.5	37.1	37.1	37.1	37.1	40.6		41.2	41.6	41.6	41.2		41.2	44.7	45.3
作業半径 (m)																	
14	6.7	6.6	6.4	6.6	6.3	6.1	5.9		14	6.3							
16	6.6	6.5	6.2	6.4	6.2	6.0	5.8	5.2	16	6.2	6.1	5.7	5.9	5.5		5.7	5.5
18	6.4	6.3	6.1	6.3	6.1	5.9	5.7	5.2	18	6.1	6.0	5.6	5.8	5.5	4.8	5.6	5.4
20	6.2	6.2	5.9	6.1	5.9	5.8	5.6	5.2	20	6.0	5.8	5.5	5.7	5.4	4.8	5.5	5.3
22	5.9	5.9	5.8	5.8	5.8	5.6	5.5	5.1	22	5.8	5.7	5.4	5.6	5.3	4.8	5.5	5.3
24	5.6	5.6	5.5	5.6	5.5	5.4	5.4	5.0	24	5.7	5.6	5.3	5.5	5.2	4.8	5.4	5.2
26	5.4	5.4	5.3	5.3	5.3	5.2	5.1	4.8	26	5.5	5.4	5.2	5.3	5.1	4.7	5.3	5.1
28	5.1	5.1	5.1	5.1	5.0	4.8	4.8	4.6	28	5.2	5.2	5.0	5.1	4.9	4.6	5.2	5.0
30	4.9	4.9	4.8	4.9	4.8	4.6	4.5	4.3	30	5.0	5.0	4.7	4.9	4.6	4.4	5.0	4.9
32	4.7	4.7	4.6	4.7	4.6	4.3	4.2	4.0	32	4.7	4.8	4.4	4.8	4.4	4.1	4.5	4.8
34	4.2	4.4	4.4	4.5	4.4	4.0	3.9	3.7	34	4.0	4.2	4.2	4.6	4.1	3.9	3.9	4.2
36	3.6	3.8	4.2	4.1	4.2	3.8	3.7	3.4	36	3.4	3.6	3.9	4.1	3.9	3.6	3.3	3.6
38	3.1	3.2	3.6	3.6	3.9	3.5	3.4	3.2	38	2.8	3.1	3.6	3.6	3.6	3.4	2.7	3.1
40	2.6	2.7	3.1	3.1	3.4	3.3	3.2	3.0	40	2.3	2.6	3.1	3.1	3.4	3.2	2.3	2.6
42	2.2	2.3	2.7	2.7	3.0	3.1	3.0	2.8	42	1.9	2.2	2.7	2.7	3.0	3.0	1.8	2.2
44	1.8	1.9	2.3	2.3	2.6	2.8	2.7	2.6	44	1.5	1.8	2.3	2.3	2.6	2.6	1.4	1.8
46	1.4	1.6	2.0	1.9	2.2	2.5	2.5	2.4	46	1.2	1.4	1.9	1.9	2.3	2.2	1.1	1.5
48	1.1	1.2	1.6	1.6	1.9	2.2	2.3	2.2	48		1.1	1.6	1.6	2.0	1.9		1.1
50			1.4	1.3	1.6	1.9	2.0	1.9	50			1.3	1.3	1.7	1.6		
54					1.1	1.4	1.5	1.4	54					1.2	1.1		
標準巻掛本数	2	2	2	2	2	2	2	2		2	2	2	2	2	2	2	2
LKコード	33	34	35	36	37	38	39	40		41	42	43	44	45	46	47	48
テレ1 (%)	90	45	45	0	0	0	0	0		90	45	45	0	0	0	90	45
テレ2 (%)	45	90	45	90	45	45	0	0		90	90	45	90	45	45	90	90
テレ3 (%)	45	45	45	90	90	45	90	100		45	90	45	90	90	100	90	90
テレ4 (%)	45	45	45	45	90	90	90	100		45	45	90	90	90	100	45	90
テレ5 (%)	45	45	90	45	45	90	90	100		45	45	90	45	90	100	45	45

定格総荷重(t) = 荷重 + フックブロック質量

主ジブ長さ (m)	補ジブ長さ オフセット角度								21m 10°	アウトリガ張出幅 カウンタウエイト				7m 27.9t			
	45.7	45.3	50.2	49.4	49.8	54.7	53.5	59.8									
作業半径 (m)																	
18	5.1	5.1		4.9	4.5												
20	5.1	5.1	4.2	4.9	4.5	3.6	4.0										
22	5.1	5.0	4.2	4.9	4.5	3.6	4.0	3.0									
24	5.0	5.0	4.2	4.9	4.5	3.6	4.0	3.0									
26	4.9	4.9	4.2	4.8	4.5	3.6	4.0	3.0									
28	4.8	4.8	4.2	4.8	4.5	3.6	4.0	3.0									
30	4.7	4.6	4.2	4.7	4.5	3.6	4.0	3.0									
32	4.5	4.4	4.1	4.3	4.4	3.6	4.0	3.0									
34	4.2	4.2	4.0	3.7	4.1	3.6	3.7	3.0									
36	4.0	4.0	3.8	3.2	3.6	3.3	3.1	2.7									
38	3.4	3.6	3.4	2.7	3.1	2.8	2.6	2.2									
40	3.0	3.2	3.0	2.2	2.7	2.4	2.2	1.8									
42	2.5	2.7	2.6	1.8	2.3	2.0	1.8	1.4									
44	2.1	2.3	2.2	1.5	1.9	1.7	1.5	1.1									
46	1.8	2.0	1.9	1.1	1.5	1.4	1.2										
48	1.5	1.7	1.5		1.2	1.1											
50	1.2	1.4	1.3														
標準巻掛本数	2	2	2	2	2	2	2	2									
LKコード	49	50	51	52	53	54	55	56									
テレ1 (%)	45	0	0	90	45	45	90	100									
テレ2 (%)	45	90	100	90	90	100	90	100									
テレ3 (%)	90	90	100	90	90	100	90	100									
テレ4 (%)	90	90	100	90	90	100	90	100									
テレ5 (%)	90	90	100	45	90	100	90	100									

定格総荷重(t) = 荷重 + フックブロック質量

主ジブ長さ (m) 作業半径 (m)	補ジブ長さ オフセット角度								21m 20°	アウトリガ張出幅 カウンタウエイト				7m 27.9t			
	12.5	17	16.6	16.6	16.6	16.6	21.1	20.7		20.7	20.7	21.6	25.2		24.8	24.8	24.8
12	6.2	6.4	6.4	6.4	6.4	6.3	6.5	6.5	12	6.5							
14	5.7	5.9	5.9	5.9	5.9	5.8	6.1	6.0	14	6.0	6.0	5.9	5.9	6.2	6.2	6.1	6.0
16	5.3	5.5	5.5	5.5	5.5	5.4	5.7	5.6	16	5.6	5.6	5.5	5.5	5.8	5.8	5.7	5.7
18	4.9	5.1	5.1	5.1	5.1	5.1	5.3	5.3	18	5.3	5.2	5.2	5.2	5.5	5.4	5.4	5.3
20	4.6	4.8	4.8	4.8	4.8	4.8	5.0	5.0	20	5.0	4.9	4.9	4.9	5.2	5.2	5.1	5.1
22	4.3	4.6	4.5	4.5	4.5	4.5	4.7	4.7	22	4.7	4.7	4.6	4.7	4.9	4.9	4.8	4.8
24	4.1	4.3	4.3	4.3	4.3	4.3	4.5	4.5	24	4.5	4.5	4.4	4.4	4.7	4.7	4.6	4.6
26	3.9	4.1	4.1	4.1	4.1	4.1	4.3	4.3	26	4.3	4.3	4.2	4.2	4.5	4.5	4.4	4.4
28	3.8	3.9	3.9	3.9	3.9	3.9	4.1	4.1	28	4.1	4.1	4.1	3.9	4.3	4.3	4.2	4.2
30	3.7	3.8	3.8	3.8	3.8	3.8	4.0	4.0	30	4.0	3.9	3.8	3.6	4.1	4.1	4.1	4.1
32		3.8	3.8	3.8	3.8	3.7	3.8	3.8	32	3.8	3.8	3.6	3.4	4.0	4.0	3.9	4.0
34		3.7	3.7	3.7	3.7	3.7	3.8	3.8	34	3.8	3.7	3.4	3.2	3.9	3.8	3.8	3.8
36							3.7	3.7	36	3.7	3.7	3.2	3.0	3.8	3.8	3.7	3.7
38							3.7	3.7	38	3.7			2.9	3.6	3.7	3.7	3.5
									40					3.1	3.7	3.7	3.3
									42					2.6			
標準巻掛本数	2	2	2	2	2	2	2	2		2	2	2	2	2	2	2	2
LKコード	1	2	3	4	5	6	7	8		9	10	11	12	13	14	15	16
テレ1 (%)	0	45	0	0	0	0	45	0		0	0	0	0	45	0	0	0
テレ2 (%)	0	0	45	0	0	0	45	45		0	0	0	0	45	45	0	0
テレ3 (%)	0	0	0	45	0	0	0	45		45	0	0	0	45	45	45	0
テレ4 (%)	0	0	0	0	45	0	0	0		45	45	0	0	0	45	45	90
テレ5 (%)	0	0	0	0	0	45	0	0		0	45	90	100	0	0	45	45

定格総荷重(t) = 荷重 + フックブロック質量

主ジブ長さ (m) 作業半径 (m)	補ジブ長さ オフセット角度								21m 20°	アウトリガ張出幅 カウンタウエイト				7m 27.9t			
	24.8	25.7	29.3	28.9	28.9	28.9	28.9	28.9		31	33.4	33	33		33	33	33
14	6.0		6.3	6.2													
16	5.6	5.6	5.9	5.8	5.8	5.7	5.7	5.7	16		5.9	5.9	5.8	5.8	5.8		
18	5.3	5.3	5.6	5.5	5.5	5.4	5.4	5.4	18	5.3	5.6	5.6	5.5	5.5	5.5	5.4	5.4
20	5.0	5.0	5.3	5.2	5.2	5.2	5.1	5.1	20	5.1	5.3	5.3	5.3	5.2	5.2	5.2	5.1
22	4.8	4.8	5.0	5.0	4.9	4.9	4.9	4.9	22	4.9	5.1	5.1	5.0	5.0	5.0	4.9	4.9
24	4.6	4.6	4.8	4.7	4.7	4.7	4.7	4.7	24	4.7	4.9	4.8	4.8	4.8	4.8	4.7	4.7
26	4.4	4.4	4.6	4.5	4.5	4.5	4.5	4.5	26	4.4	4.7	4.7	4.6	4.6	4.6	4.6	4.6
28	4.2	4.1	4.4	4.4	4.4	4.3	4.3	4.3	28	4.1	4.5	4.5	4.5	4.4	4.4	4.4	4.3
30	4.1	3.9	4.3	4.2	4.2	4.2	4.2	4.1	30	3.8	4.3	4.3	4.3	4.3	4.3	4.2	4.0
32	3.8	3.6	4.1	4.1	4.1	4.1	4.0	3.8	32	3.5	4.2	4.2	4.2	4.1	4.1	4.0	3.7
34	3.6	3.4	4.0	4.0	4.0	3.9	3.8	3.5	34	3.3	4.1	4.1	4.1	4.0	4.0	3.7	3.4
36	3.4	3.2	3.9	3.8	3.9	3.8	3.7	3.3	36	3.0	4.0	4.0	3.9	3.8	3.9	3.5	3.2
38	3.3	3.0	3.7	3.8	3.8	3.7	3.5	3.1	38	2.8	3.8	3.8	3.9	3.7	3.7	3.3	3.0
40	3.2	2.9	3.1	3.7	3.7	3.5	3.3	2.9	40	2.6	3.3	3.5	3.7	3.5	3.5	3.1	2.8
42		2.8	2.7	3.4	3.5	3.4	3.2	2.7	42	2.4	2.8	3.0	3.2	3.4	3.2	2.9	2.6
44			2.2	2.9	3.1	3.2	3.1	2.5	44	2.3	2.4	2.6	2.8	3.0	3.0	2.7	2.4
46			1.8						46	2.1	2.0	2.2	2.4	2.7	2.7	2.6	2.3
									48		1.7	1.9	2.1	2.3	2.4	2.5	2.2
									50			1.3					2.1
標準巻掛本数	2	2	2	2	2	2	2	2		2	2	2	2	2	2	2	2
LKコード	17	18	19	20	21	22	23	24		25	26	27	28	29	30	31	32
テレ1 (%)	0	0	45	0	0	0	0	0		0	45	0	0	0	0	0	0
テレ2 (%)	0	0	45	45	0	0	0	0		0	45	90	45	45	0	0	0
テレ3 (%)	0	0	45	45	90	45	45	0		0	45	45	90	45	90	45	45
テレ4 (%)	45	45	45	45	45	90	45	90		100	45	45	45	45	90	90	100
テレ5 (%)	90	100	0	45	45	45	90	90		100	45	45	45	90	45	90	100

定格総荷重(t) = 荷重 + フックブロック質量

主ジブ長さ (m) 作業半径 (m)	補ジブ長さ オフセット角度								21m 20°	アウトリガ張出幅 カウンタウエイト				7m 27.9t			
	37.1	37.5	37.5	37.1	37.1	37.1	37.1	40.6		41.2	41.6	41.6	41.2	41.2	44.7	45.3	45.7
18	5.6	5.6	5.5	5.6	5.5	5.4	5.4		18	5.7							
20	5.4	5.4	5.3	5.3	5.3	5.2	5.2	5.1	20	5.4	5.4	5.3	5.3	5.2		5.4	
22	5.1	5.1	5.1	5.1	5.1	5.0	5.0	4.9	22	5.2	5.2	5.1	5.1	5.0	4.8	5.2	5.1
24	4.9	4.9	4.9	4.9	4.9	4.8	4.8	4.8	24	5.0	5.0	4.9	4.9	4.8	4.8	5.0	5.0
26	4.8	4.8	4.7	4.7	4.7	4.6	4.6	4.6	26	4.8	4.8	4.7	4.7	4.7	4.6	4.8	4.8
28	4.6	4.6	4.5	4.6	4.5	4.5	4.5	4.4	28	4.7	4.6	4.5	4.6	4.5	4.5	4.7	4.6
30	4.4	4.4	4.4	4.4	4.4	4.3	4.3	4.1	30	4.5	4.5	4.4	4.4	4.4	4.3	4.5	4.5
32	4.3	4.3	4.2	4.3	4.2	4.1	4.1	3.9	32	4.4	4.3	4.2	4.3	4.2	4.0	4.4	4.4
34	4.2	4.2	4.1	4.1	4.1	3.9	3.9	3.6	34	4.2	4.2	4.0	4.2	4.0	3.8	4.3	4.2
36	4.0	4.1	4.0	4.0	4.0	3.7	3.7	3.4	36	3.8	4.0	3.8	4.1	3.8	3.5	3.7	4.0
38	3.4	3.5	3.8	3.9	3.9	3.5	3.4	3.2	38	3.2	3.4	3.6	3.9	3.6	3.3	3.1	3.5
40	2.9	3.0	3.4	3.4	3.7	3.3	3.2	3.0	40	2.7	2.9	3.4	3.4	3.4	3.1	2.6	2.9
42	2.4	2.6	2.9	2.9	3.2	3.1	3.0	2.8	42	2.2	2.5	2.9	2.9	3.2	2.9	2.1	2.5
44	2.0	2.1	2.5	2.5	2.8	2.9	2.8	2.6	44	1.8	2.0	2.5	2.5	2.9	2.8	1.7	2.1
46	1.6	1.8	2.1	2.1	2.4	2.6	2.6	2.4	46	1.4	1.7	2.1	2.1	2.5	2.4	1.4	1.7
48	1.3	1.4	1.8	1.8	2.1	2.3	2.4	2.2	48	1.1	1.3	1.8	1.8	2.1	2.1	1.0	1.4
50		1.1	1.5	1.5	1.7	2.0	2.1	2.1	50		1.0	1.5	1.5	1.8	1.8		1.0
54								1.5	54					1.3	1.2		
標準巻掛本数	2	2	2	2	2	2	2	2		2	2	2	2	2	2	2	2
LKコード	33	34	35	36	37	38	39	40		41	42	43	44	45	46	47	48
テレ1 (%)	90	45	45	0	0	0	0	0		90	45	45	0	0	0	90	45
テレ2 (%)	45	90	45	90	45	45	0	0		90	90	45	90	45	45	90	90
テレ3 (%)	45	45	45	90	90	45	90	100		45	90	45	90	90	100	90	90
テレ4 (%)	45	45	45	45	90	90	90	100		45	45	90	90	90	100	45	90
テレ5 (%)	45	45	90	45	45	90	90	100		45	45	90	45	90	100	45	45

定格総荷重(t) = 荷重 + フックブロック質量

主ジブ長さ (m) 作業半径 (m)	補ジブ長さ オフセット角度								21m 20°	アウトリガ張出幅 カウンタウエイト				7m 27.9t
	45.7	45.3	50.2	49.4	49.8	54.7	53.5	59.8						
22	5.0	5.0		4.9										
24	4.9	4.8	4.2	4.9	4.5		4.0							
26	4.7	4.7	4.2	4.8	4.5	3.6	4.0	3.0						
28	4.6	4.5	4.2	4.6	4.5	3.6	4.0	3.0						
30	4.4	4.4	4.2	4.5	4.4	3.6	4.0	3.0						
32	4.3	4.3	4.1	4.4	4.3	3.6	4.0	3.0						
34	4.1	4.1	3.8	4.2	4.1	3.6	4.0	3.0						
36	3.9	3.8	3.6	3.6	3.9	3.6	3.6	3.0						
38	3.7	3.6	3.4	3.1	3.5	3.2	3.1	2.6						
40	3.3	3.5	3.3	2.6	3.0	2.8	2.6	2.2						
42	2.8	3.0	2.9	2.2	2.6	2.4	2.2	1.8						
44	2.4	2.6	2.5	1.8	2.2	2.0	1.8	1.5						
46	2.0	2.2	2.1	1.4	1.8	1.7	1.5	1.1						
48	1.7	1.9	1.8	1.0	1.5	1.4	1.2							
50	1.4	1.6	1.5		1.1	1.1								
54		1.0												
標準巻掛本数	2	2	2	2	2	2	2	2						
LKコード	49	50	51	52	53	54	55	56						
テレ1 (%)	45	0	0	90	45	45	90	100						
テレ2 (%)	45	90	100	90	90	100	90	100						
テレ3 (%)	90	90	100	90	90	100	90	100						
テレ4 (%)	90	90	100	90	90	100	90	100						
テレ5 (%)	90	90	100	45	90	100	90	100						



定格総荷重(t) = 荷重 + フックブロック質量

主ジブ長さ (m) 作業半径 (m)	補ジブ長さ オフセット角度								21m 30°	アウトリガ張出幅 カウンタウエイト				7m 27.9t			
	12.5	17	16.6	16.6	16.6	16.6	21.1	20.7		20.7	20.7	21.6	25.2		24.8	24.8	24.8
14	5.2																
16	4.9	5.0	5.0	5.0	5.0	4.9	5.1	5.1	16	5.1	5.0	5.0	5.0	5.1	5.1		
18	4.6	4.7	4.7	4.7	4.7	4.7	4.8	4.8	18	4.8	4.8	4.7	4.7	4.9	4.9	4.8	4.8
20	4.3	4.5	4.5	4.5	4.5	4.4	4.6	4.6	20	4.6	4.5	4.5	4.5	4.7	4.7	4.6	4.6
22	4.1	4.3	4.2	4.2	4.2	4.2	4.4	4.4	22	4.4	4.3	4.3	4.3	4.5	4.5	4.4	4.4
24	3.9	4.1	4.1	4.1	4.1	4.0	4.2	4.2	24	4.2	4.2	4.1	4.2	4.3	4.3	4.3	4.2
26	3.8	3.9	3.9	3.9	3.9	3.9	4.0	4.0	26	4.0	4.0	4.0	4.0	4.2	4.1	4.1	4.1
28	3.7	3.8	3.8	3.8	3.8	3.8	3.9	3.9	28	3.9	3.9	3.9	3.8	4.0	4.0	4.0	4.0
30		3.7	3.7	3.7	3.7	3.7	3.8	3.8	30	3.8	3.8	3.7	3.6	3.9	3.9	3.9	3.9
32		3.7	3.7	3.7	3.7	3.7	3.7	3.7	32	3.7	3.7	3.6	3.3	3.8	3.8	3.8	3.8
34							3.7	3.7	34	3.7	3.7	3.4	3.1	3.7	3.7	3.7	3.7
36							3.7	3.7	36	3.7	3.7	3.2	3.0	3.7	3.7	3.6	3.6
									38					3.7	3.7	3.6	3.5
									40					3.2	3.7	3.6	3.3
標準巻掛本数	2	2	2	2	2	2	2	2		2	2	2	2	2	2	2	2
LKコード	1	2	3	4	5	6	7	8		9	10	11	12	13	14	15	16
テレ1 (%)	0	45	0	0	0	0	45	0		0	0	0	0	45	0	0	0
テレ2 (%)	0	0	45	0	0	0	45	45		0	0	0	0	45	45	0	0
テレ3 (%)	0	0	0	45	0	0	0	45		45	0	0	0	45	45	45	0
テレ4 (%)	0	0	0	0	45	0	0	0		45	45	0	0	0	45	45	90
テレ5 (%)	0	0	0	0	0	45	0	0		0	45	90	100	0	0	45	45

定格総荷重(t) = 荷重 + フックブロック質量

主ジブ長さ (m) 作業半径 (m)	補ジブ長さ オフセット角度								21m 30°	アウトリガ張出幅 カウンタウエイト				7m 27.9t			
	24.8	25.7	29.3	28.9	28.9	28.9	28.9	28.9		31	33.4	33	33		33	33	33
18	4.8	4.8	4.9	4.9	4.9	4.8	4.8	4.8	18		4.9						
20	4.6	4.6	4.7	4.7	4.7	4.6	4.6	4.6	20	4.6	4.7	4.7	4.7	4.7	4.7	4.6	
22	4.4	4.4	4.5	4.5	4.5	4.5	4.4	4.4	22	4.4	4.6	4.5	4.5	4.5	4.5	4.4	4.4
24	4.2	4.2	4.4	4.3	4.3	4.3	4.3	4.3	24	4.3	4.4	4.4	4.4	4.3	4.3	4.3	4.3
26	4.1	4.1	4.2	4.2	4.2	4.2	4.1	4.1	26	4.1	4.3	4.3	4.2	4.2	4.2	4.2	4.2
28	3.9	3.9	4.1	4.1	4.0	4.0	4.0	4.0	28	4.0	4.1	4.1	4.1	4.1	4.1	4.1	4.1
30	3.8	3.8	4.0	3.9	3.9	3.9	3.9	3.9	30	3.8	4.0	4.0	4.0	4.0	4.0	4.0	3.9
32	3.7	3.5	3.9	3.9	3.8	3.8	3.8	3.7	32	3.5	3.9	3.9	3.9	3.9	3.9	3.9	3.6
34	3.6	3.3	3.8	3.8	3.8	3.8	3.7	3.5	34	3.3	3.8	3.8	3.8	3.8	3.8	3.7	3.4
36	3.4	3.2	3.7	3.7	3.7	3.7	3.6	3.3	36	3.0	3.8	3.8	3.8	3.7	3.7	3.5	3.2
38	3.3	3.0	3.7	3.6	3.7	3.6	3.4	3.1	38	2.8	3.7	3.7	3.7	3.6	3.7	3.2	3.0
40	3.2	2.9	3.3	3.6	3.6	3.5	3.3	2.9	40	2.6	3.5	3.6	3.7	3.4	3.5	3.1	2.8
42			2.8	3.5	3.6	3.3	3.2	2.7	42	2.4	3.0	3.2	3.4	3.3	3.2	2.9	2.6
44			2.3	3.0	3.2	3.2	3.2	2.5	44	2.3	2.5	2.8	2.9	3.2	3.0	2.7	2.4
									46	2.1	2.1	2.3	2.5	2.7	2.8	2.6	2.3
									48		1.7						2.2
標準巻掛本数	2	2	2	2	2	2	2	2		2	2	2	2	2	2	2	2
LKコード	17	18	19	20	21	22	23	24		25	26	27	28	29	30	31	32
テレ1 (%)	0	0	45	0	0	0	0	0		0	45	0	0	0	0	0	0
テレ2 (%)	0	0	45	45	0	0	0	0		0	45	90	45	45	0	0	0
テレ3 (%)	0	0	45	45	90	45	45	0		0	45	45	90	45	90	45	45
テレ4 (%)	45	45	45	45	45	90	45	90		100	45	45	45	45	90	90	100
テレ5 (%)	90	100	0	45	45	45	90	90		100	45	45	45	90	45	90	100

定格総荷重(t) = 荷重 + フックブロック質量

主ジブ長さ (m)	補ジブ長さ オフセット角度								21m 30°	アウトリガ張出幅 カウンタウエイト	7m 27.9t								
	37.1	37.5	37.5	37.1	37.1	37.1	37.1	40.6				41.2	41.6	41.6	41.2	41.2	44.7	45.3	45.7
作業半径 (m)																			
20	4.8	4.7	4.7	4.7	4.7														
22	4.6	4.6	4.5	4.6	4.5	4.5	4.5		22	4.6	4.6	4.5	4.5	4.5					
24	4.4	4.4	4.4	4.4	4.4	4.3	4.3	4.3	24	4.5	4.4	4.4	4.4	4.3	4.3	4.5	4.4		
26	4.3	4.3	4.3	4.3	4.2	4.2	4.2	4.2	26	4.3	4.3	4.3	4.3	4.2	4.2	4.3	4.3		
28	4.2	4.2	4.1	4.2	4.1	4.1	4.1	4.1	28	4.2	4.2	4.1	4.2	4.1	4.1	4.2	4.2		
30	4.1	4.1	4.0	4.0	4.0	4.0	4.0	4.0	30	4.1	4.1	4.0	4.1	4.0	4.0	4.1	4.1		
32	4.0	4.0	3.9	3.9	3.9	3.9	3.9	3.8	32	4.0	4.0	4.0	4.0	3.9	3.9	4.0	4.0		
34	3.9	3.9	3.9	3.9	3.8	3.8	3.8	3.6	34	3.9	3.9	3.9	3.9	3.8	3.7	3.9	3.9		
36	3.8	3.8	3.8	3.8	3.8	3.6	3.6	3.4	36	3.8	3.8	3.7	3.8	3.7	3.5	3.9	3.9		
38	3.7	3.8	3.7	3.7	3.7	3.4	3.4	3.2	38	3.5	3.8	3.6	3.7	3.5	3.3	3.5	3.8		
40	3.2	3.3	3.6	3.6	3.6	3.2	3.2	3.0	40	3.0	3.2	3.4	3.6	3.3	3.1	2.9	3.2		
42	2.7	2.8	3.1	3.1	3.4	3.1	3.0	2.8	42	2.5	2.7	3.2	3.1	3.2	2.9	2.4	2.8		
44	2.2	2.3	2.7	2.7	2.9	2.9	2.8	2.6	44	2.0	2.3	2.7	2.7	3.0	2.8	2.0	2.3		
46	1.8	1.9	2.3	2.3	2.5	2.8	2.6	2.5	46	1.6	1.9	2.3	2.3	2.6	2.6	1.6	1.9		
48	1.4	1.5	1.9	1.9	2.2	2.4	2.4	2.3	48	1.2	1.5	1.9	1.9	2.3	2.3	1.2	1.5		
50	1.1	1.2	1.6	1.5	1.8	2.0	2.2	2.1	50		1.1	1.6	1.6	1.9	1.9		1.2		
54								1.6	54					1.3	1.3				
標準巻掛本数	2	2	2	2	2	2	2	2		2	2	2	2	2	2	2	2		
LKコード	33	34	35	36	37	38	39	40		41	42	43	44	45	46	47	48		
テレ1 (%)	90	45	45	0	0	0	0	0		90	45	45	0	0	0	90	45		
テレ2 (%)	45	90	45	90	45	45	0	0		90	90	45	90	45	45	90	90		
テレ3 (%)	45	45	45	90	90	45	90	100		45	90	45	90	90	100	90	90		
テレ4 (%)	45	45	45	45	90	90	90	100		45	45	90	90	90	100	45	90		
テレ5 (%)	45	45	90	45	45	90	90	100		45	45	90	45	90	100	45	45		

定格総荷重(t) = 荷重 + フックブロック質量

主ジブ長さ (m)	補ジブ長さ オフセット角度								21m 30°	アウトリガ張出幅 カウンタウエイト	7m 27.9t								
	45.7	45.3	50.2	49.4	49.8	54.7	53.5	59.8											
作業半径 (m)																			
24	4.4	4.4																	
26	4.2	4.2		4.3	4.2														
28	4.1	4.1	4.1	4.2	4.1		4.0												
30	4.0	4.0	4.0	4.1	4.0	3.6	4.0												
32	4.0	3.9	3.9	4.0	4.0	3.6	4.0	2.6											
34	3.9	3.9	3.7	3.9	3.9	3.6	3.9	2.6											
36	3.8	3.8	3.5	3.9	3.8	3.6	3.8	2.6											
38	3.6	3.6	3.3	3.5	3.7	3.4	3.5	2.6											
40	3.4	3.4	3.2	3.0	3.4	3.2	3.0	2.6											
42	3.1	3.2	3.0	2.5	2.9	2.7	2.5	2.2											
44	2.6	2.8	2.7	2.0	2.4	2.3	2.1	1.8											
46	2.2	2.4	2.3	1.6	2.0	2.0	1.8	1.5											
48	1.9	2.0	2.0	1.3	1.7	1.6	1.4	1.1											
50	1.5	1.7	1.6		1.3	1.3	1.1												
54		1.1	1.0																
標準巻掛本数	2	2	2	2	2	2	2	2											
LKコード	49	50	51	52	53	54	55	56											
テレ1 (%)	45	0	0	90	45	45	90	100											
テレ2 (%)	45	90	100	90	90	100	90	100											
テレ3 (%)	90	90	100	90	90	100	90	100											
テレ4 (%)	90	90	100	90	90	100	90	100											
テレ5 (%)	90	90	100	45	90	100	90	100											

定格総荷重(t) = 荷重 + フックブロック質量

主ジブ長さ (m) 作業半径 (m)	補ジブ長さ オフセット角度								21m 40°	アウトリガ張出幅 カウンタウエイト				7m 27.9t				
	12.5	17	16.6	16.6	16.6	16.6	21.1	20.7		20.7	20.7	20.7	21.6	25.2	24.8	24.8	24.8	
18	4.5								18	4.4	4.4							
20	4.3	4.4	4.4	4.4	4.4	4.3	4.4	4.4	20	4.2	4.2	4.2	4.2	4.3	4.3	4.2	4.2	
22	4.1	4.2	4.2	4.2	4.2	4.2	4.2	4.2	22	4.1	4.0	4.0	4.0	4.1	4.1	4.1	4.1	
24	3.9	4.0	4.0	4.0	4.0	4.0	4.1	4.1	24	3.9	3.9	3.9	3.9	4.0	4.0	4.0	4.0	
26	3.8	3.9	3.9	3.9	3.9	3.9	4.0	3.9	26	3.8	3.8	3.8	3.8	3.9	3.9	3.9	3.9	
28	3.7	3.8	3.8	3.8	3.8	3.7	3.8	3.8	28	3.7	3.7	3.7	3.7	3.8	3.8	3.8	3.8	
30	3.7	3.7	3.7	3.7	3.7	3.7	3.8	3.7	30	3.7	3.7	3.6	3.5	3.7	3.7	3.7	3.7	
32		3.7	3.7	3.7	3.7	3.7	3.7	3.7	32	3.7	3.7	3.5	3.3	3.7	3.7	3.7	3.7	
34							3.7	3.7	34	3.7	3.7	3.4	3.2	3.7	3.7	3.7	3.6	
							3.7	3.7	36					3.7	3.7	3.7	3.6	
									38					3.7	3.7	3.7	3.5	
標準巻掛本数	2	2	2	2	2	2	2	2		2	2	2	2	2	2	2	2	
LKコード	1	2	3	4	5	6	7	8		9	10	11	12	13	14	15	16	
テレ1 (%)	0	45	0	0	0	0	45	0		0	0	0	0	45	0	0	0	
テレ2 (%)	0	0	45	0	0	0	45	45		0	0	0	0	45	45	0	0	
テレ3 (%)	0	0	0	45	0	0	0	45		45	0	0	0	45	45	45	0	
テレ4 (%)	0	0	0	0	45	0	0	0		45	45	0	0	0	45	45	90	
テレ5 (%)	0	0	0	0	0	45	0	0		0	45	90	100	0	0	45	45	

定格総荷重(t) = 荷重 + フックブロック質量

主ジブ長さ (m) 作業半径 (m)	補ジブ長さ オフセット角度								21m 40°	アウトリガ張出幅 カウンタウエイト				7m 27.9t				
	24.8	25.7	29.3	28.9	28.9	28.9	28.9	28.9		31	33.4	33	33	33	33	33	35.1	
20	4.2	4.2	4.3	4.3	4.3	4.2	4.2											
22	4.1	4.1	4.2	4.1	4.1	4.1	4.1	4.1	22	4.1	4.2	4.2	4.1	4.1	4.1	4.1		
24	3.9	3.9	4.1	4.0	4.0	4.0	4.0	4.0	24	4.0	4.1	4.1	4.0	4.0	4.0	4.0		
26	3.8	3.8	3.9	3.9	3.9	3.9	3.9	3.9	26	3.9	4.0	4.0	3.9	3.9	3.9	3.9		
28	3.8	3.8	3.9	3.8	3.8	3.8	3.8	3.8	28	3.8	3.9	3.9	3.9	3.8	3.8	3.8		
30	3.7	3.7	3.8	3.8	3.7	3.7	3.7	3.7	30	3.7	3.8	3.8	3.8	3.8	3.8	3.7		
32	3.7	3.5	3.7	3.7	3.7	3.7	3.7	3.7	32	3.5	3.7	3.7	3.7	3.7	3.7	3.6		
34	3.6	3.3	3.7	3.7	3.6	3.6	3.6	3.5	34	3.3	3.7	3.7	3.7	3.7	3.7	3.4		
36	3.4	3.2	3.7	3.6	3.6	3.6	3.6	3.3	36	3.0	3.6	3.6	3.6	3.6	3.6	3.2		
38	3.3	3.1	3.7	3.6	3.6	3.6	3.4	3.1	38	2.8	3.6	3.6	3.6	3.5	3.6	3.0		
40			3.4	3.6	3.6	3.5	3.3	2.9	40	2.6	3.6	3.6	3.6	3.5	3.5	2.8		
									42	2.4	3.1	3.3	3.5	3.4	3.2	2.6		
									44		2.6	2.8	3.0	3.2	3.0	2.5		
									46							2.3		
標準巻掛本数	2	2	2	2	2	2	2	2		2	2	2	2	2	2	2		
LKコード	17	18	19	20	21	22	23	24		25	26	27	28	29	30	31		
テレ1 (%)	0	0	45	0	0	0	0	0		0	45	0	0	0	0	0		
テレ2 (%)	0	0	45	45	0	0	0	0		0	45	90	45	45	0	0		
テレ3 (%)	0	0	45	45	90	45	45	0		0	45	45	90	45	90	45		
テレ4 (%)	45	45	45	45	45	90	45	90		100	45	45	45	45	90	100		
テレ5 (%)	90	100	0	45	45	45	90	90		100	45	45	45	90	45	100		

定格総荷重(t) = 荷重 + フックブロック質量

主ジブ長さ (m)	補ジブ長さ オフセット角度									アウトリガ張出幅 カウンタウエイト	7m 27.9t							
	37.1	37.5	37.5	37.1	37.1	37.1	37.1	40.6			41.2	41.6	41.6	41.2	41.2	44.7	45.3	45.7
作業半径 (m)																		
22	4.2	4.2	4.1	4.2														
24	4.1	4.1	4.0	4.1	4.0	4.0	4.0			24	4.1	4.1	4.0	4.0				
26	4.0	4.0	3.9	4.0	3.9	3.9	3.9	3.9		26	4.0	4.0	3.9	3.9	3.9	3.9	4.0	4.0
28	3.9	3.9	3.9	3.9	3.9	3.8	3.8	3.8		28	3.9	3.9	3.9	3.9	3.8	3.8	3.9	3.9
30	3.8	3.8	3.8	3.8	3.8	3.8	3.8	3.8		30	3.8	3.8	3.8	3.8	3.8	3.8	3.8	3.8
32	3.8	3.8	3.7	3.7	3.7	3.7	3.7	3.7		32	3.8	3.8	3.7	3.7	3.7	3.7	3.7	3.8
34	3.7	3.7	3.7	3.7	3.7	3.7	3.7	3.5		34	3.7	3.7	3.7	3.7	3.7	3.6	3.7	3.7
36	3.7	3.7	3.6	3.7	3.6	3.6	3.6	3.3		36	3.7	3.7	3.6	3.6	3.6	3.4	3.7	3.7
38	3.6	3.6	3.6	3.6	3.6	3.4	3.4	3.1		38	3.6	3.6	3.5	3.6	3.5	3.3	3.6	3.6
40	3.4	3.5	3.5	3.6	3.6	3.2	3.2	3.0		40	3.2	3.4	3.4	3.6	3.3	3.1	3.2	3.5
42	2.8	3.0	3.3	3.3	3.5	3.1	3.0	2.8		42	2.7	2.9	3.2	3.3	3.2	2.9	2.7	3.0
44	2.4	2.5	2.8	2.8	3.1	2.9	2.8	2.6		44	2.2	2.4	2.9	2.9	3.0	2.8	2.2	2.5
46	1.9	2.0	2.4	2.4	2.6	2.8	2.6	2.5		46	1.8	2.0	2.4	2.4	2.8	2.6	1.8	2.1
48	1.5	1.6	2.0	1.9	2.2	2.4	2.4	2.3		48	1.4	1.6	2.0	2.0	2.4	2.4	1.4	1.7
50								2.1		50		1.2	1.7	1.7	2.0	2.0		1.3
										54						1.4		
標準巻掛本数	2	2	2	2	2	2	2	2			2	2	2	2	2	2	2	2
LKコード	33	34	35	36	37	38	39	40			41	42	43	44	45	46	47	48
テレ1 (%)	90	45	45	0	0	0	0	0			90	45	45	0	0	0	90	45
テレ2 (%)	45	90	45	90	45	45	0	0			90	90	45	90	45	45	90	90
テレ3 (%)	45	45	45	90	90	45	90	100			45	90	45	90	90	100	90	90
テレ4 (%)	45	45	45	45	90	90	90	100			45	45	90	90	90	100	45	90
テレ5 (%)	45	45	90	45	45	90	90	100			45	45	90	45	90	100	45	45

定格総荷重(t) = 荷重 + フックブロック質量

主ジブ長さ (m)	補ジブ長さ オフセット角度								アウトリガ張出幅 カウンタウエイト	7m 27.9t								
	45.7	45.3	50.2	49.4	49.8	54.7	53.5	59.8			41.2	41.6	41.6	41.2	41.2	44.7	45.3	45.7
作業半径 (m)																		
26	3.9	3.9																
28	3.8	3.8		3.9	3.8													
30	3.8	3.8	3.8	3.8	3.8		3.8											
32	3.7	3.7	3.7	3.8	3.7		3.7	3.7										
34	3.7	3.7	3.6	3.7	3.7		3.7	3.7	3.5									
36	3.6	3.6	3.5	3.7	3.6		3.5	3.6	3.5									
38	3.5	3.5	3.3	3.6	3.6		3.4	3.6	3.4									
40	3.4	3.4	3.1	3.3	3.5		3.2	3.3	3.0									
42	3.3	3.2	3.0	2.7	3.1		3.0	2.9	2.5									
44	2.8	3.0	2.9	2.3	2.6		2.6	2.4	2.1									
46	2.4	2.5	2.5	1.8	2.2		2.2	2.0	1.7									
48	2.0	2.2	2.1	1.4	1.8		1.8	1.6	1.4									
50	1.6	1.8	1.8	1.1	1.5		1.4	1.2	1.1									
54		1.2	1.1															
標準巻掛本数	2	2	2	2	2	2	2	2										
LKコード	49	50	51	52	53	54	55	56										
テレ1 (%)	45	0	0	90	45	45	90	100										
テレ2 (%)	45	90	100	90	90	100	90	100										
テレ3 (%)	90	90	100	90	90	100	90	100										
テレ4 (%)	90	90	100	90	90	100	90	100										
テレ5 (%)	90	90	100	45	90	100	90	100										

定格総荷重(t) = 荷重 + フックブロック質量

主ジブ長さ (m) 作業半径 (m)	補ジブ長さ オフセット角度								21m 0°	アウトリガ張出幅 カウンタウエイト				7m 27.1t			
	12.5	17	16.6	16.6	16.6	16.6	21.1	20.7		20.7	20.7	21.6	25.2		24.8	24.8	24.8
3	10.0																
3.5	9.9								4.5	9.4	8.8						
4	9.9	9.7	9.8	9.8	9.7	9.2			5	9.3	8.8	8.2	8.0		9.1		
4.5	9.8	9.6	9.7	9.7	9.7	9.2	9.4	9.5	6	9.2	8.7	8.2	8.0	9.0	9.0	8.4	8.0
5	9.7	9.5	9.6	9.6	9.6	9.1	9.3	9.4	7	9.0	8.5	8.1	7.9	8.8	8.9	8.3	8.0
6	9.5	9.3	9.5	9.4	9.4	9.0	9.2	9.3	8	8.9	8.4	8.0	7.8	8.7	8.7	8.2	7.9
7	9.3	9.2	9.3	9.2	9.2	8.8	9.0	9.1	9	8.7	8.3	7.9	7.7	8.5	8.6	8.1	7.8
8	9.1	9.0	9.1	9.1	9.0	8.6	8.9	9.0	10	8.6	8.1	7.8	7.6	8.4	8.4	8.0	7.7
9	8.8	8.8	8.9	8.9	8.8	8.5	8.7	8.8	12	8.2	7.8	7.5	7.4	8.1	8.2	7.7	7.5
10	8.5	8.6	8.6	8.6	8.6	8.3	8.6	8.6	14	7.8	7.5	7.3	7.1	7.8	7.8	7.5	7.2
12	7.7	8.1	8.1	8.1	8.1	7.9	8.2	8.2	16	7.3	7.2	7.0	6.8	7.5	7.5	7.2	7.0
14	7.0	7.6	7.5	7.5	7.5	7.4	7.8	7.8	18	6.8	6.7	6.5	6.4	7.2	7.2	7.0	6.8
16	6.3	6.9	6.9	6.9	6.9	6.8	7.4	7.4	20	6.3	6.2	6.1	6.0	6.7	6.7	6.5	6.5
18	5.7	6.4	6.3	6.3	6.3	6.2	6.8	6.8	22	5.8	5.7	5.6	5.4	6.3	6.2	6.1	6.1
20	5.2	5.8	5.8	5.8	5.8	5.7	6.3	6.3	24	5.3	5.3	5.2	4.9	5.9	5.8	5.7	5.7
22	4.8	5.3	5.3	5.3	5.3	5.3	5.9	5.8	26	5.0	5.0	4.7	4.5	5.5	5.4	5.4	5.3
24	4.5	5.0	4.9	4.9	4.9	4.9	5.4	5.4	28	4.7	4.7	4.4	4.1	5.1	5.1	5.0	5.0
26	4.2	4.7	4.6	4.6	4.6	4.6	5.1	5.0	30	4.4	4.4	4.0	3.8	4.9	4.8	4.8	4.7
28	4.0	4.4	4.3	4.3	4.3	4.3	4.8	4.7	32	4.2	4.2	3.7	3.5	4.6	4.5	4.5	4.3
30	3.8	4.1	4.1	4.1	4.1	4.1	4.5	4.5	34	4.0	4.0	3.5	3.3	4.1	4.3	4.3	4.0
32		4.0	3.9	3.9	3.9	3.9	4.3	4.2	36	3.9	3.9	3.3	3.1	3.5	4.1	4.1	3.7
34		3.8	3.8	3.8	3.8	3.8	4.1	4.0	38	3.8	3.8	3.1	2.9	3.1	3.8	4.0	3.5
36							3.8	3.9	40					2.6	3.3	3.9	3.3
38							3.4	3.8	42					2.3	3.0	3.5	3.1
標準巻掛本数	2	2	2	2	2	2	2	2		2	2	2	2	2	2	2	2
LKコード	1	2	3	4	5	6	7	8		9	10	11	12	13	14	15	16
テレ1 (%)	0	45	0	0	0	0	45	0		0	0	0	0	45	0	0	0
テレ2 (%)	0	0	45	0	0	0	45	45		0	0	0	0	45	45	0	0
テレ3 (%)	0	0	0	45	0	0	0	45		45	0	0	0	45	45	45	0
テレ4 (%)	0	0	0	0	45	0	0	0		45	45	0	0	0	45	45	90
テレ5 (%)	0	0	0	0	0	45	0	0		0	45	90	100	0	0	45	45

定格総荷重(t) = 荷重 + フックブロック質量

主ジブ長さ (m) 作業半径 (m)	補ジブ長さ オフセット角度								21m 0°	アウトリガ張出幅 カウンタウエイト				7m 27.1t			
	24.8	25.7	29.3	28.9	28.9	28.9	28.9	28.9		31	33.4	33	33		33	33	33
6	7.7	7.4	8.6	8.2					7		7.7	7.7					
7	7.6	7.4	8.5	8.1	7.8	7.6	7.4	7.0	8	6.4	7.6	7.6	7.4	7.1	7.0	6.5	
8	7.5	7.3	8.4	8.0	7.7	7.5	7.3	6.9	9	6.4	7.6	7.5	7.4	7.0	6.9	6.5	5.9
9	7.5	7.2	8.3	7.9	7.7	7.4	7.2	6.9	10	6.4	7.5	7.5	7.3	7.0	6.9	6.5	5.9
10	7.4	7.2	8.2	7.8	7.6	7.3	7.1	6.8	12	6.3	7.3	7.3	7.1	6.8	6.7	6.4	5.9
12	7.2	7.0	7.9	7.6	7.4	7.2	7.0	6.7	14	6.2	7.1	7.1	7.0	6.7	6.6	6.3	5.9
14	7.0	6.8	7.7	7.4	7.2	7.0	6.8	6.6	16	6.1	7.0	6.9	6.8	6.5	6.5	6.2	5.8
16	6.8	6.6	7.4	7.2	7.0	6.8	6.7	6.4	18	5.9	6.8	6.8	6.7	6.4	6.4	6.0	5.7
18	6.6	6.3	7.2	6.9	6.8	6.7	6.5	6.2	20	5.6	6.6	6.6	6.5	6.3	6.2	5.8	5.6
20	6.4	6.1	7.0	6.7	6.6	6.5	6.4	5.9	22	5.3	6.4	6.4	6.3	6.1	6.1	5.6	5.3
22	6.0	5.7	6.6	6.4	6.4	6.3	6.2	5.7	24	5.0	6.3	6.2	6.2	6.0	5.9	5.4	5.0
24	5.6	5.3	6.2	6.1	6.0	6.0	5.9	5.4	26	4.6	6.0	6.0	5.9	5.8	5.8	5.2	4.8
26	5.2	4.9	5.9	5.7	5.7	5.6	5.5	5.0	28	4.3	5.7	5.7	5.6	5.4	5.4	4.8	4.5
28	4.7	4.5	5.5	5.4	5.4	5.3	5.2	4.6	30	3.9	5.4	5.4	5.3	5.1	5.0	4.5	4.2
30	4.4	4.1	5.2	5.1	5.0	5.0	4.8	4.2	32	3.6	4.8	5.1	5.1	4.8	4.7	4.2	3.9
32	4.1	3.8	4.7	4.8	4.8	4.7	4.4	3.9	34	3.3	4.2	4.4	4.6	4.5	4.3	3.8	3.6
34	3.8	3.6	4.1	4.6	4.6	4.4	4.2	3.6	36	3.0	3.6	3.9	4.0	4.2	4.0	3.6	3.3
36	3.6	3.3	3.5	4.3	4.4	4.1	3.9	3.3	38	2.8	3.1	3.4	3.5	3.8	3.7	3.3	3.0
38	3.4	3.2	3.0	3.8	4.0	3.8	3.7	3.1	40	2.6	2.7	2.9	3.1	3.4	3.4	3.1	2.8
40	3.2	3.0	2.6	3.4	3.5	3.6	3.5	2.9	42	2.4	2.3	2.5	2.7	3.0	3.0	2.9	2.6
42	3.1	2.9	2.2	3.0	3.2	3.3	3.3	2.7	44	2.2	1.9	2.2	2.3	2.6	2.7	2.7	2.5
44		1.9	2.6	2.8	3.0	3.1	2.5		46	2.1	1.6	1.9	2.0	2.3	2.4	2.6	2.3
46		1.6	2.3	2.5	2.7	2.8	2.4		48	2.0	1.3	1.6	1.8	2.0	2.1	2.3	2.2
									50		1.1	1.3	1.5	1.8	1.8	2.1	2.0
標準巻掛本数	2	2	2	2	2	2	2	2		2	2	2	2	2	2	2	2
LKコード	17	18	19	20	21	22	23	24		25	26	27	28	29	30	31	32
テレ1 (%)	0	0	45	0	0	0	0	0		0	45	0	0	0	0	0	0
テレ2 (%)	0	0	45	45	0	0	0	0		0	45	90	45	45	0	0	0
テレ3 (%)	0	0	45	45	90	45	45	0		0	45	45	90	45	90	45	45
テレ4 (%)	45	45	45	45	45	90	45	90		100	45	45	45	45	90	90	100
テレ5 (%)	90	100	0	45	45	45	90	90		100	45	45	45	90	45	90	100

定格総荷重(t) = 荷重 + フックブロック質量

主ジブ長さ (m) 作業半径 (m)	補ジブ長さ オフセット角度								21m 0°	アウトリガ張出幅 カウンタウエイト				7m 27.1t			
	37.1	37.5	37.5	37.1	37.1	37.1	37.1	40.6		41.2	41.6	41.6	41.2	41.2	44.7	45.3	45.7
8	7.3																
9	7.2	7.1	6.7	7.0	6.7	6.3	6.0										
10	7.2	7.1	6.7	6.9	6.6	6.3	6.0	5.2	10	6.6	6.4	5.9	6.2	5.6			
12	7.0	6.9	6.6	6.8	6.5	6.2	6.0	5.2	12	6.5	6.4	5.9	6.1	5.6	4.8	5.9	
14	6.9	6.8	6.4	6.7	6.4	6.1	5.9	5.2	14	6.4	6.2	5.8	6.0	5.6	4.8	5.9	
16	6.7	6.6	6.3	6.5	6.3	6.0	5.8	5.2	16	6.3	6.1	5.7	5.9	5.6	4.8	5.8	
18	6.6	6.5	6.2	6.4	6.2	5.9	5.7	5.2	18	6.2	6.0	5.7	5.8	5.5	4.8	5.7	
20	6.4	6.4	6.1	6.3	6.1	5.8	5.7	5.2	20	6.1	5.9	5.6	5.8	5.4	4.8	5.6	
22	6.3	6.2	6.0	6.1	5.9	5.6	5.5	5.1	22	6.0	5.8	5.5	5.7	5.4	4.8	5.5	
24	6.1	6.1	5.9	6.0	5.8	5.4	5.3	5.0	24	5.9	5.7	5.3	5.6	5.2	4.8	5.4	
26	6.0	5.9	5.7	5.9	5.7	5.2	5.1	4.8	26	5.8	5.6	5.2	5.5	5.0	4.7	5.4	
28	5.8	5.8	5.6	5.7	5.6	5.0	4.9	4.5	28	5.6	5.5	5.0	5.4	4.9	4.5	5.3	
30	5.1	5.2	5.3	5.5	5.3	4.8	4.7	4.3	30	4.7	5.1	4.8	5.3	4.7	4.3	4.5	
32	4.3	4.5	4.9	4.9	5.0	4.5	4.4	4.1	32	4.0	4.3	4.6	4.8	4.5	4.2	3.8	
34	3.7	3.8	4.2	4.2	4.5	4.2	4.0	3.8	34	3.4	3.7	4.2	4.2	4.3	4.0	3.2	
36	3.1	3.2	3.7	3.7	4.0	3.9	3.7	3.6	36	2.8	3.1	3.6	3.6	4.0	3.7	3.1	
38	2.6	2.7	3.2	3.2	3.5	3.6	3.4	3.3	38	2.3	2.6	3.1	3.1	3.5	3.5	2.2	
40	2.2	2.3	2.7	2.7	3.0	3.3	3.2	3.0	40	1.9	2.2	2.7	2.7	3.1	3.0	1.8	
42	1.8	1.9	2.3	2.3	2.6	2.9	2.9	2.8	42	1.5	1.8	2.3	2.3	2.7	2.6	1.4	
44	1.4	1.6	2.0	2.0	2.3	2.5	2.7	2.6	44	1.1	1.4	1.9	1.9	2.3	2.2	1.0	
46	1.1	1.3	1.7	1.6	1.9	2.2	2.4	2.3	46		1.1	1.6	1.6	2.0	1.9		
48			1.4	1.4	1.7	1.9	2.1	2.0	48			1.3	1.3	1.7	1.6		
50			1.1	1.1	1.4	1.6	1.8	1.7	50			1.1	1.0	1.4	1.4		
54						1.2	1.4	1.2									
標準巻掛本数	2	2	2	2	2	2	2	2		2	2	2	2	2	2	2	
LKコード	33	34	35	36	37	38	39	40		41	42	43	44	45	46	47	
テレ1 (%)	90	45	45	0	0	0	0	0		90	45	45	0	0	0	90	
テレ2 (%)	45	90	45	90	45	45	0	0		90	90	45	90	45	45	90	
テレ3 (%)	45	45	45	90	90	45	90	100		45	90	45	90	90	100	90	
テレ4 (%)	45	45	45	45	90	90	90	100		45	45	90	90	90	100	45	
テレ5 (%)	45	45	90	45	45	90	90	100		45	45	90	45	90	100	45	

定格総荷重(t) = 荷重 + フックブロック質量

主ジブ長さ (m) 作業半径 (m)	補ジブ長さ オフセット角度								21m 0°	アウトリガ張出幅 カウンタウエイト				7m 27.1t			
	45.7	45.3	50.2	49.4	49.8	54.7	53.5	59.8									
12	5.1	5.1		4.9	4.5												
14	5.1	5.1	4.2	4.9	4.5	3.6	4.0										
16	5.1	5.1	4.2	4.9	4.5	3.6	4.0	3.0									
18	5.1	5.1	4.2	4.9	4.5	3.6	4.0	3.0									
20	5.1	5.1	4.2	4.9	4.5	3.6	4.0	3.0									
22	5.1	5.0	4.2	4.9	4.5	3.6	4.0	3.0									
24	5.0	5.0	4.2	4.9	4.5	3.6	4.0	3.0									
26	4.9	4.9	4.2	4.9	4.5	3.6	4.0	3.0									
28	4.8	4.7	4.2	4.8	4.5	3.6	4.0	3.0									
30	4.6	4.6	4.2	4.3	4.4	3.6	4.0	3.0									
32	4.5	4.4	4.1	3.6	4.1	3.6	3.6	3.0									
34	4.0	4.2	3.9	3.0	3.5	3.2	3.0	2.5									
36	3.5	3.7	3.4	2.5	3.0	2.7	2.5	2.0									
38	3.0	3.2	2.9	2.1	2.6	2.3	2.1	1.6									
40	2.5	2.7	2.5	1.7	2.2	1.9	1.7	1.2									
42	2.1	2.3	2.2	1.4	1.8	1.5	1.3										
44	1.8	2.0	1.8	1.0	1.5	1.2	1.0										
46	1.4	1.7	1.5		1.2												
48	1.2	1.4	1.2														
50		1.1															
標準巻掛本数	2	2	2	2	2	2	2	2									
LKコード	49	50	51	52	53	54	55	56									
テレ1 (%)	45	0	0	90	45	45	90	100									
テレ2 (%)	45	90	100	90	90	100	90	100									
テレ3 (%)	90	90	100	90	90	100	90	100									
テレ4 (%)	90	90	100	90	90	100	90	100									
テレ5 (%)	90	90	100	45	90	100	90	100									

定格総荷重(t) = 荷重 + フックブロック質量

主ジブ長さ (m) 作業半径 (m)	補ジブ長さ オフセット角度								21m 10°	アウトリガ張出幅 カウンタウエイト		7m 27.1t					
	12.5	17	16.6	16.6	16.6	16.6	21.1	20.7		20.7	20.7	21.6	25.2	24.8	24.8	24.8	
7	9.0																
8	8.8	8.7	8.8	8.8	8.7	8.4											
9	8.2	8.5	8.5	8.5	8.5	8.2	8.4	8.5	9	8.4	8.1						
10	7.7	8.1	8.1	8.1	8.1	8.0	8.2	8.3	10	8.2	7.9	7.6	7.4	8.1	8.2	7.8	7.5
12	6.9	7.3	7.3	7.3	7.3	7.2	7.6	7.6	12	7.6	7.4	7.3	7.2	7.8	7.8	7.5	7.3
14	6.3	6.7	6.7	6.6	6.6	6.6	7.0	6.9	14	6.9	6.8	6.8	6.8	7.2	7.2	7.0	7.0
16	5.7	6.1	6.1	6.1	6.1	6.0	6.4	6.4	16	6.4	6.3	6.2	6.3	6.7	6.7	6.5	6.5
18	5.2	5.6	5.6	5.6	5.6	5.6	6.0	5.9	18	5.9	5.9	5.8	5.9	6.3	6.2	6.1	6.1
20	4.9	5.2	5.2	5.2	5.2	5.2	5.6	5.5	20	5.5	5.5	5.4	5.5	5.8	5.8	5.7	5.7
22	4.5	4.9	4.9	4.9	4.9	4.8	5.2	5.2	22	5.2	5.1	5.1	5.1	5.5	5.4	5.4	5.3
24	4.2	4.6	4.6	4.6	4.6	4.6	4.9	4.9	24	4.9	4.8	4.8	4.7	5.2	5.1	5.1	5.0
26	4.0	4.4	4.3	4.3	4.3	4.3	4.7	4.6	26	4.6	4.6	4.5	4.4	4.9	4.9	4.8	4.8
28	3.9	4.1	4.1	4.1	4.1	4.1	4.4	4.4	28	4.4	4.3	4.2	4.0	4.7	4.6	4.6	4.6
30	3.8	4.0	3.9	3.9	3.9	3.9	4.2	4.2	30	4.2	4.1	3.9	3.7	4.4	4.4	4.4	4.3
32		3.8	3.8	3.8	3.8	3.8	4.0	4.0	32	4.0	4.0	3.7	3.4	4.3	4.2	4.2	4.2
34		3.8	3.8	3.8	3.8	3.8	3.9	3.9	34	3.9	3.8	3.4	3.2	4.1	4.0	4.0	3.9
36							3.8	3.8	36	3.8	3.8	3.3	3.0	3.8	3.9	3.9	3.7
38							3.5	3.8	38	3.8	3.8	3.1	2.9	3.3	3.8	3.8	3.5
									40					2.8	3.5	3.8	3.3
									42					2.4	3.1	3.6	3.1
標準巻掛本数	2	2	2	2	2	2	2	2		2	2	2	2	2	2	2	2
LKコード	1	2	3	4	5	6	7	8		9	10	11	12	13	14	15	16
テレ1 (%)	0	45	0	0	0	0	45	0		0	0	0	0	45	0	0	0
テレ2 (%)	0	0	45	0	0	0	45	45		0	0	0	0	45	45	0	0
テレ3 (%)	0	0	0	45	0	0	0	45		45	0	0	0	45	45	45	0
テレ4 (%)	0	0	0	0	45	0	0	0		45	45	0	0	0	45	45	90
テレ5 (%)	0	0	0	0	0	45	0	0		0	45	90	100	0	0	45	45

定格総荷重(t) = 荷重 + フックブロック質量

主ジブ長さ (m) 作業半径 (m)	補ジブ長さ オフセット角度								21m 10°	アウトリガ張出幅 カウンタウエイト		7m 27.1t					
	24.8	25.7	29.3	28.9	28.9	28.9	28.9	28.9		31	33.4	33	33	33	33	33	33
12	7.1	6.9	7.7	7.4	7.2	7.0	6.9	6.6	12		7.1	7.1	7.0	6.7			
14	6.9	6.7	7.4	7.2	7.0	6.8	6.7	6.5	14	6.1	7.0	6.9	6.8	6.6	6.5	6.2	5.8
16	6.4	6.4	6.9	6.7	6.7	6.6	6.5	6.3	16	6.0	6.8	6.8	6.6	6.4	6.4	6.1	5.7
18	6.0	6.0	6.5	6.3	6.3	6.2	6.2	6.1	18	5.9	6.5	6.5	6.4	6.2	6.2	6.0	5.7
20	5.6	5.6	6.1	5.9	5.9	5.9	5.8	5.7	20	5.7	6.1	6.1	6.0	6.0	6.0	5.8	5.5
22	5.3	5.3	5.7	5.6	5.6	5.5	5.5	5.5	22	5.4	5.8	5.8	5.7	5.7	5.7	5.6	5.4
24	5.0	5.0	5.4	5.3	5.3	5.2	5.2	5.2	24	5.0	5.5	5.5	5.5	5.4	5.4	5.3	5.1
26	4.7	4.6	5.1	5.0	5.0	5.0	4.9	4.8	26	4.6	5.2	5.2	5.2	5.1	5.1	5.0	4.7
28	4.5	4.3	4.9	4.8	4.8	4.7	4.7	4.5	28	4.2	5.0	5.0	4.9	4.9	4.9	4.7	4.4
30	4.2	4.0	4.7	4.6	4.6	4.5	4.5	4.2	30	3.8	4.8	4.7	4.7	4.6	4.7	4.3	4.0
32	4.0	3.7	4.5	4.4	4.4	4.4	4.2	3.9	32	3.5	4.6	4.6	4.5	4.4	4.5	4.1	3.7
34	3.7	3.5	4.3	4.2	4.2	4.2	4.0	3.5	34	3.3	4.4	4.4	4.4	4.2	4.2	3.8	3.5
36	3.5	3.3	3.8	4.1	4.1	4.0	3.8	3.3	36	3.0	3.9	4.2	4.2	4.0	4.0	3.5	3.2
38	3.3	3.1	3.3	3.9	4.0	3.7	3.6	3.1	38	2.8	3.4	3.6	3.8	3.8	3.7	3.3	3.0
40	3.2	3.0	2.8	3.5	3.7	3.5	3.4	2.9	40	2.6	2.9	3.2	3.3	3.6	3.4	3.1	2.8
42	3.1	2.8	2.4	3.1	3.3	3.4	3.3	2.7	42	2.4	2.5	2.7	2.9	3.2	3.2	2.9	2.6
44			2.0	2.7	2.9	3.1	3.1	2.5	44	2.2	2.1	2.4	2.5	2.8	2.8	2.7	2.4
46			1.7	2.4	2.6	2.7	2.9	2.4	46	2.1	1.8	2.0	2.2	2.4	2.5	2.6	2.3
									48	2.0	1.5	1.7	1.9	2.1	2.2	2.4	2.2
									50		1.2	1.4	1.6	1.8	1.9	2.2	2.1
標準巻掛本数	2	2	2	2	2	2	2	2		2	2	2	2	2	2	2	2
LKコード	17	18	19	20	21	22	23	24		25	26	27	28	29	30	31	32
テレ1 (%)	0	0	45	0	0	0	0	0		0	45	0	0	0	0	0	0
テレ2 (%)	0	0	45	45	0	0	0	0		0	45	90	45	45	0	0	0
テレ3 (%)	0	0	45	45	90	45	45	0		0	45	45	90	45	90	45	45
テレ4 (%)	45	45	45	45	45	90	45	90		100	45	45	45	45	90	90	100
テレ5 (%)	90	100	0	45	45	45	90	90		100	45	45	45	90	45	90	100

定格総荷重(t) = 荷重 + フックブロック質量

主ジブ長さ (m)	補ジブ長さ オフセット角度								21m 10°	アウトリガ張出幅 カウンタウエイト				7m 27.1t			
	37.1	37.5	37.5	37.1	37.1	37.1	37.1	40.6		41.2	41.6	41.6	41.2		41.2	44.7	45.3
作業半径 (m)																	
14	6.7	6.6	6.4	6.6	6.3	6.1	5.9		14	6.3							
16	6.6	6.5	6.2	6.4	6.2	6.0	5.8	5.2	16	6.2	6.1	5.7	5.9	5.5		5.7	5.5
18	6.4	6.3	6.1	6.3	6.1	5.9	5.7	5.2	18	6.1	6.0	5.6	5.8	5.5	4.8	5.6	5.4
20	6.2	6.2	5.9	6.1	5.9	5.8	5.6	5.2	20	6.0	5.8	5.5	5.7	5.4	4.8	5.5	5.3
22	5.9	5.9	5.8	5.8	5.8	5.6	5.5	5.1	22	5.8	5.7	5.4	5.6	5.3	4.8	5.5	5.3
24	5.6	5.6	5.5	5.6	5.5	5.4	5.4	5.0	24	5.7	5.6	5.3	5.5	5.2	4.8	5.4	5.2
26	5.4	5.4	5.3	5.3	5.3	5.2	5.1	4.8	26	5.5	5.4	5.2	5.3	5.1	4.7	5.3	5.1
28	5.1	5.1	5.1	5.1	5.0	4.8	4.8	4.6	28	5.2	5.2	5.0	5.1	4.9	4.6	5.2	5.0
30	4.9	4.9	4.8	4.9	4.8	4.6	4.5	4.3	30	5.0	5.0	4.7	4.9	4.6	4.4	5.0	4.9
32	4.7	4.7	4.6	4.7	4.6	4.3	4.2	4.0	32	4.5	4.8	4.4	4.8	4.4	4.1	4.3	4.7
34	4.1	4.2	4.4	4.5	4.4	4.0	3.9	3.7	34	3.8	4.1	4.2	4.6	4.1	3.9	3.7	4.1
36	3.5	3.6	4.0	4.0	4.2	3.8	3.7	3.4	36	3.2	3.5	3.9	4.0	3.9	3.6	3.1	3.5
38	3.0	3.1	3.5	3.5	3.8	3.5	3.4	3.2	38	2.7	3.0	3.5	3.5	3.6	3.4	2.6	3.0
40	2.5	2.6	3.0	3.0	3.3	3.3	3.2	3.0	40	2.2	2.5	3.0	3.0	3.3	3.2	2.1	2.5
42	2.1	2.2	2.6	2.6	2.9	3.1	3.0	2.8	42	1.8	2.1	2.6	2.5	2.9	2.9	1.7	2.1
44	1.7	1.8	2.2	2.2	2.5	2.7	2.7	2.6	44	1.4	1.7	2.2	2.2	2.5	2.5	1.3	1.7
46	1.3	1.5	1.9	1.8	2.1	2.4	2.5	2.4	46	1.1	1.3	1.8	1.8	2.2	2.1		1.3
48	1.0	1.2	1.5	1.5	1.8	2.1	2.2	2.1	48		1.0	1.5	1.5	1.9	1.8		1.0
50			1.3	1.2	1.5	1.8	1.9	1.8	50			1.2	1.2	1.6	1.5		
54					1.0	1.3	1.4	1.3	54					1.1	1.0		
標準巻掛本数	2	2	2	2	2	2	2	2		2	2	2	2	2	2	2	2
LKコード	33	34	35	36	37	38	39	40		41	42	43	44	45	46	47	48
テレ1 (%)	90	45	45	0	0	0	0	0		90	45	45	0	0	0	90	45
テレ2 (%)	45	90	45	90	45	45	0	0		90	90	45	90	45	45	90	90
テレ3 (%)	45	45	45	90	90	45	90	100		45	90	45	90	90	100	90	90
テレ4 (%)	45	45	45	45	90	90	90	100		45	45	90	90	90	100	45	90
テレ5 (%)	45	45	90	45	45	90	90	100		45	45	90	45	90	100	45	45

定格総荷重(t) = 荷重 + フックブロック質量

主ジブ長さ (m)	補ジブ長さ オフセット角度								21m 10°	アウトリガ張出幅 カウンタウエイト				7m 27.1t			
	45.7	45.3	50.2	49.4	49.8	54.7	53.5	58.4									
作業半径 (m)																	
18	5.1	5.1		4.9	4.5												
20	5.1	5.1	4.2	4.9	4.5	3.6	4.0										
22	5.1	5.0	4.2	4.9	4.5	3.6	4.0	3.0									
24	5.0	5.0	4.2	4.9	4.5	3.6	4.0	3.0									
26	4.9	4.9	4.2	4.8	4.5	3.6	4.0	3.0									
28	4.8	4.8	4.2	4.8	4.5	3.6	4.0	3.0									
30	4.7	4.6	4.2	4.7	4.5	3.6	4.0	3.0									
32	4.5	4.4	4.1	4.2	4.4	3.6	4.0	3.0									
34	4.2	4.2	4.0	3.6	4.0	3.6	3.5	3.0									
36	3.9	4.0	3.8	3.0	3.5	3.2	3.0	2.5									
38	3.3	3.5	3.3	2.5	3.0	2.7	2.5	2.1									
40	2.8	3.0	2.9	2.1	2.5	2.3	2.1	1.7									
42	2.4	2.6	2.5	1.7	2.2	1.9	1.7	1.3									
44	2.0	2.2	2.1	1.4	1.8	1.6	1.4										
46	1.7	1.9	1.8	1.0	1.4	1.3	1.1										
48	1.4	1.6	1.5		1.1												
50	1.1	1.3	1.2														
標準巻掛本数	2	2	2	2	2	2	2	2									
LKコード	49	50	51	52	53	54	55	57									
テレ1 (%)	45	0	0	90	45	45	90	90									
テレ2 (%)	45	90	100	90	90	100	90	100									
テレ3 (%)	90	90	100	90	90	100	90	100									
テレ4 (%)	90	90	100	90	90	100	90	100									
テレ5 (%)	90	90	100	45	90	100	90	100									



定格総荷重(t) = 荷重 + フックブロック質量

主ジブ長さ (m) 作業半径 (m)	補ジブ長さ オフセット角度								21m 20°	アウトリガ張出幅 カウンタウエイト				7m 27.1t			
	12.5	17	16.6	16.6	16.6	16.6	21.1	20.7		20.7	20.7	20.7	21.6		25.2	24.8	24.8
12	6.2	6.4	6.4	6.4	6.4	6.3	6.5	6.5	12	6.5							
14	5.7	5.9	5.9	5.9	5.9	5.8	6.1	6.0	14	6.0	6.0	5.9	5.9	6.2	6.2	6.1	6.0
16	5.3	5.5	5.5	5.5	5.5	5.4	5.7	5.6	16	5.6	5.6	5.5	5.5	5.8	5.8	5.7	5.7
18	4.9	5.1	5.1	5.1	5.1	5.1	5.3	5.3	18	5.3	5.2	5.2	5.2	5.5	5.4	5.4	5.3
20	4.6	4.8	4.8	4.8	4.8	4.8	5.0	5.0	20	5.0	4.9	4.9	4.9	5.2	5.2	5.1	5.1
22	4.3	4.6	4.5	4.5	4.5	4.5	4.7	4.7	22	4.7	4.7	4.6	4.7	4.9	4.9	4.8	4.8
24	4.1	4.3	4.3	4.3	4.3	4.3	4.5	4.5	24	4.5	4.5	4.4	4.4	4.7	4.7	4.6	4.6
26	3.9	4.1	4.1	4.1	4.1	4.1	4.3	4.3	26	4.3	4.3	4.2	4.2	4.5	4.5	4.4	4.4
28	3.8	3.9	3.9	3.9	3.9	3.9	4.1	4.1	28	4.1	4.1	4.1	3.9	4.3	4.3	4.2	4.2
30	3.7	3.8	3.8	3.8	3.8	3.8	4.0	4.0	30	4.0	3.9	3.8	3.6	4.1	4.1	4.1	4.1
32		3.8	3.8	3.8	3.8	3.7	3.8	3.8	32	3.8	3.8	3.6	3.4	4.0	4.0	3.9	4.0
34		3.7	3.7	3.7	3.7	3.7	3.8	3.8	34	3.8	3.7	3.4	3.2	3.9	3.8	3.8	3.8
36							3.7	3.7	36	3.7	3.7	3.2	3.0	3.8	3.8	3.7	3.7
38							3.6	3.7	38	3.7			2.9	3.5	3.7	3.7	3.5
									40					3.0	3.6	3.7	3.3
									42					2.5			
標準巻掛本数	2	2	2	2	2	2	2	2		2	2	2	2	2	2	2	2
LKコード	1	2	3	4	5	6	7	8		9	10	11	12	13	14	15	16
テレ1 (%)	0	45	0	0	0	0	45	0		0	0	0	0	45	0	0	0
テレ2 (%)	0	0	45	0	0	0	45	45		0	0	0	0	45	45	0	0
テレ3 (%)	0	0	0	45	0	0	0	45		45	0	0	0	45	45	45	0
テレ4 (%)	0	0	0	0	45	0	0	0		45	45	0	0	0	45	45	90
テレ5 (%)	0	0	0	0	0	45	0	0		0	45	90	100	0	0	45	45

定格総荷重(t) = 荷重 + フックブロック質量

主ジブ長さ (m) 作業半径 (m)	補ジブ長さ オフセット角度								21m 20°	アウトリガ張出幅 カウンタウエイト				7m 27.1t			
	24.8	25.7	29.3	28.9	28.9	28.9	28.9	28.9		31	33.4	33	33		33	33	33
14	6.0		6.3	6.2													
16	5.6	5.6	5.9	5.8	5.8	5.7	5.7	5.7	16		5.9	5.9	5.8	5.8	5.8		
18	5.3	5.3	5.6	5.5	5.5	5.4	5.4	5.4	18	5.3	5.6	5.6	5.5	5.5	5.5	5.4	5.4
20	5.0	5.0	5.3	5.2	5.2	5.2	5.1	5.1	20	5.1	5.3	5.3	5.3	5.2	5.2	5.2	5.1
22	4.8	4.8	5.0	5.0	4.9	4.9	4.9	4.9	22	4.9	5.1	5.1	5.0	5.0	5.0	4.9	4.9
24	4.6	4.6	4.8	4.7	4.7	4.7	4.7	4.7	24	4.7	4.9	4.8	4.8	4.8	4.8	4.7	4.7
26	4.4	4.4	4.6	4.5	4.5	4.5	4.5	4.5	26	4.4	4.7	4.7	4.6	4.6	4.6	4.6	4.6
28	4.2	4.1	4.4	4.4	4.4	4.3	4.3	4.3	28	4.1	4.5	4.5	4.5	4.4	4.4	4.4	4.3
30	4.1	3.9	4.3	4.2	4.2	4.2	4.2	4.1	30	3.8	4.3	4.3	4.3	4.3	4.3	4.2	4.0
32	3.8	3.6	4.1	4.1	4.1	4.1	4.0	3.8	32	3.5	4.2	4.2	4.2	4.1	4.1	4.0	3.7
34	3.6	3.4	4.0	4.0	4.0	3.9	3.8	3.5	34	3.3	4.1	4.1	4.1	4.0	4.0	3.7	3.4
36	3.4	3.2	3.9	3.8	3.9	3.8	3.7	3.3	36	3.0	4.0	4.0	3.9	3.8	3.9	3.5	3.2
38	3.3	3.0	3.5	3.8	3.8	3.7	3.5	3.1	38	2.8	3.7	3.8	3.9	3.7	3.7	3.3	3.0
40	3.2	2.9	3.0	3.7	3.7	3.5	3.3	2.9	40	2.6	3.2	3.4	3.6	3.5	3.5	3.1	2.8
42		2.8	2.6	3.3	3.4	3.4	3.2	2.7	42	2.4	2.7	2.9	3.1	3.3	3.2	2.9	2.6
44			2.1	2.8	3.0	3.2	3.1	2.5	44	2.3	2.3	2.5	2.7	2.9	3.0	2.7	2.4
46			1.7						46	2.1	1.9	2.1	2.3	2.6	2.6	2.6	2.3
									48		1.6	1.8	2.0	2.2	2.3	2.5	2.2
									50			1.2					2.1
標準巻掛本数	2	2	2	2	2	2	2	2		2	2	2	2	2	2	2	2
LKコード	17	18	19	20	21	22	23	24		25	26	27	28	29	30	31	32
テレ1 (%)	0	0	45	0	0	0	0	0		0	45	0	0	0	0	0	0
テレ2 (%)	0	0	45	45	0	0	0	0		0	45	90	45	45	0	0	0
テレ3 (%)	0	0	45	45	90	45	45	0		0	45	45	90	45	90	45	45
テレ4 (%)	45	45	45	45	45	90	45	90		100	45	45	45	45	90	90	100
テレ5 (%)	90	100	0	45	45	45	90	90		100	45	45	45	90	45	90	100

定格総荷重(t) = 荷重 + フックブロック質量

主ジブ長さ (m) 作業半径 (m)	補ジブ長さ オフセット角度								21m 20°	アウトリガ張出幅 カウンタウエイト				7m 27.1t			
	37.1	37.5	37.5	37.1	37.1	37.1	37.1	40.6		41.2	41.6	41.6	41.2	41.2	44.7	45.3	45.7
18	5.6	5.6	5.5	5.6	5.5	5.4	5.4		18	5.7							
20	5.4	5.4	5.3	5.3	5.3	5.2	5.2	5.1	20	5.4	5.4	5.3	5.3	5.2		5.4	
22	5.1	5.1	5.1	5.1	5.1	5.0	5.0	4.9	22	5.2	5.2	5.1	5.1	5.0	4.8	5.2	5.1
24	4.9	4.9	4.9	4.9	4.9	4.8	4.8	4.8	24	5.0	5.0	4.9	4.9	4.8	4.8	5.0	5.0
26	4.8	4.8	4.7	4.7	4.7	4.6	4.6	4.6	26	4.8	4.8	4.7	4.7	4.7	4.6	4.8	4.8
28	4.6	4.6	4.5	4.6	4.5	4.5	4.5	4.4	28	4.7	4.6	4.5	4.6	4.5	4.5	4.7	4.6
30	4.4	4.4	4.4	4.4	4.4	4.3	4.3	4.1	30	4.5	4.5	4.4	4.4	4.4	4.3	4.5	4.5
32	4.3	4.3	4.2	4.3	4.2	4.1	4.1	3.9	32	4.4	4.3	4.2	4.3	4.2	4.0	4.4	4.4
34	4.2	4.2	4.1	4.1	4.1	3.9	3.9	3.6	34	4.2	4.2	4.0	4.2	4.0	3.8	4.2	4.2
36	3.9	4.0	4.0	4.0	4.0	3.7	3.7	3.4	36	3.6	3.9	3.8	4.1	3.8	3.5	3.6	3.9
38	3.3	3.4	3.8	3.8	3.9	3.5	3.4	3.2	38	3.1	3.3	3.6	3.8	3.6	3.3	3.0	3.3
40	2.8	2.9	3.3	3.3	3.5	3.3	3.2	3.0	40	2.6	2.8	3.3	3.3	3.4	3.1	2.5	2.8
42	2.3	2.4	2.8	2.8	3.1	3.1	3.0	2.8	42	2.1	2.4	2.8	2.8	3.2	2.9	2.0	2.4
44	1.9	2.0	2.4	2.4	2.7	2.9	2.8	2.6	44	1.7	1.9	2.4	2.4	2.7	2.7	1.6	2.0
46	1.5	1.7	2.0	2.0	2.3	2.5	2.6	2.4	46	1.3	1.6	2.0	2.0	2.4	2.3	1.3	1.6
48	1.2	1.3	1.7	1.7	2.0	2.2	2.3	2.2	48		1.2	1.7	1.7	2.0	2.0		1.3
50			1.4	1.4	1.6	1.9	2.0	2.0	50			1.4	1.4	1.7	1.7		
54							1.4		54					1.2	1.2		
標準巻掛本数	2	2	2	2	2	2	2	2		2	2	2	2	2	2	2	2
LKコード	33	34	35	36	37	38	39	40		41	42	43	44	45	46	47	48
テレ1 (%)	90	45	45	0	0	0	0	0		90	45	45	0	0	0	90	45
テレ2 (%)	45	90	45	90	45	45	0	0		90	90	45	90	45	45	90	90
テレ3 (%)	45	45	45	90	90	45	90	100		45	90	45	90	90	100	90	90
テレ4 (%)	45	45	45	45	90	90	90	100		45	45	90	90	90	100	45	90
テレ5 (%)	45	45	90	45	45	90	90	100		45	45	90	45	90	100	45	45

定格総荷重(t) = 荷重 + フックブロック質量

主ジブ長さ (m) 作業半径 (m)	補ジブ長さ オフセット角度								21m 20°	アウトリガ張出幅 カウンタウエイト				7m 27.1t			
	45.7	45.3	50.2	49.4	49.8	54.7	53.5	59.8									
22	5.0	5.0		4.9													
24	4.9	4.8	4.2	4.9	4.5		4.0										
26	4.7	4.7	4.2	4.8	4.5	3.6	4.0	3.0									
28	4.6	4.5	4.2	4.6	4.5	3.6	4.0	3.0									
30	4.4	4.4	4.2	4.5	4.4	3.6	4.0	3.0									
32	4.3	4.3	4.1	4.4	4.3	3.6	4.0	3.0									
34	4.1	4.1	3.8	4.1	4.1	3.6	4.0	3.0									
36	3.9	3.8	3.6	3.5	3.9	3.6	3.4	3.0									
38	3.7	3.6	3.4	3.0	3.4	3.1	2.9	2.5									
40	3.2	3.3	3.2	2.5	2.9	2.7	2.5	2.1									
42	2.7	2.9	2.8	2.1	2.5	2.3	2.1	1.7									
44	2.3	2.5	2.4	1.7	2.1	1.9	1.7	1.3									
46	1.9	2.1	2.0	1.3	1.7	1.6	1.4	1.0									
48	1.6	1.8	1.7		1.4	1.3	1.1										
50	1.3	1.5	1.4		1.1												
標準巻掛本数	2	2	2	2	2	2	2	2									
LKコード	49	50	51	52	53	54	55	56									
テレ1 (%)	45	0	0	90	45	45	90	100									
テレ2 (%)	45	90	100	90	90	100	90	100									
テレ3 (%)	90	90	100	90	90	100	90	100									
テレ4 (%)	90	90	100	90	90	100	90	100									
テレ5 (%)	90	90	100	45	90	100	90	100									

定格総荷重(t) = 荷重 + フックブロック質量

主ジブ長さ (m) 作業半径 (m)	補ジブ長さ オフセット角度								21m 30°	アウトリガ張出幅 カウンタウエイト				7m 27.1t				
	12.5	17	16.6	16.6	16.6	16.6	21.1	20.7		20.7	20.7	20.7	21.6	25.2	24.8	24.8	24.8	
14	5.2																	
16	4.9	5.0	5.0	5.0	5.0	4.9	5.1	5.1	16	5.1	5.0	5.0	5.0	5.1	5.1			
18	4.6	4.7	4.7	4.7	4.7	4.7	4.8	4.8	18	4.8	4.8	4.7	4.7	4.9	4.9	4.8	4.8	
20	4.3	4.5	4.5	4.5	4.5	4.4	4.6	4.6	20	4.6	4.5	4.5	4.5	4.7	4.7	4.6	4.6	
22	4.1	4.3	4.2	4.2	4.2	4.2	4.4	4.4	22	4.4	4.3	4.3	4.3	4.5	4.5	4.4	4.4	
24	3.9	4.1	4.1	4.1	4.1	4.0	4.2	4.2	24	4.2	4.2	4.1	4.2	4.3	4.3	4.3	4.2	
26	3.8	3.9	3.9	3.9	3.9	3.9	4.0	4.0	26	4.0	4.0	4.0	4.0	4.2	4.1	4.1	4.1	
28	3.7	3.8	3.8	3.8	3.8	3.8	3.9	3.9	28	3.9	3.9	3.9	3.8	4.0	4.0	4.0	4.0	
30		3.7	3.7	3.7	3.7	3.7	3.8	3.8	30	3.8	3.8	3.7	3.6	3.9	3.9	3.9	3.9	
32		3.7	3.7	3.7	3.7	3.7	3.7	3.7	32	3.7	3.7	3.6	3.3	3.8	3.8	3.8	3.8	
34							3.7	3.7	34	3.7	3.7	3.4	3.1	3.7	3.7	3.7	3.7	
36							3.7	3.7	36	3.7	3.7	3.2	3.0	3.7	3.7	3.6	3.6	
									38					3.7	3.7	3.6	3.5	
									40					3.1	3.7	3.6	3.3	
標準巻掛本数	2	2	2	2	2	2	2	2		2	2	2	2	2	2	2	2	
LKコード	1	2	3	4	5	6	7	8		9	10	11	12	13	14	15	16	
テレ1 (%)	0	45	0	0	0	0	45	0		0	0	0	0	45	0	0	0	
テレ2 (%)	0	0	45	0	0	0	45	45		0	0	0	0	45	45	0	0	
テレ3 (%)	0	0	0	45	0	0	0	45		45	0	0	0	45	45	45	0	
テレ4 (%)	0	0	0	0	45	0	0	0		45	45	0	0	0	45	45	90	
テレ5 (%)	0	0	0	0	0	45	0	0		0	45	90	100	0	0	45	45	

定格総荷重(t) = 荷重 + フックブロック質量

主ジブ長さ (m) 作業半径 (m)	補ジブ長さ オフセット角度								21m 30°	アウトリガ張出幅 カウンタウエイト				7m 27.1t				
	24.8	25.7	29.3	28.9	28.9	28.9	28.9	28.9		31	33.4	33	33	33	33	33	35.1	
18	4.8	4.8	4.9	4.9	4.9	4.8	4.8	4.8	18		4.9							
20	4.6	4.6	4.7	4.7	4.7	4.6	4.6	4.6	20	4.6	4.7	4.7	4.7	4.7	4.7	4.6		
22	4.4	4.4	4.5	4.5	4.5	4.5	4.4	4.4	22	4.4	4.6	4.5	4.5	4.5	4.5	4.4	4.4	
24	4.2	4.2	4.4	4.3	4.3	4.3	4.3	4.3	24	4.3	4.4	4.4	4.4	4.3	4.3	4.3	4.3	
26	4.1	4.1	4.2	4.2	4.2	4.2	4.1	4.1	26	4.1	4.3	4.3	4.2	4.2	4.2	4.2	4.2	
28	3.9	3.9	4.1	4.1	4.0	4.0	4.0	4.0	28	4.0	4.1	4.1	4.1	4.1	4.1	4.1	4.1	
30	3.8	3.8	4.0	3.9	3.9	3.9	3.9	3.9	30	3.8	4.0	4.0	4.0	4.0	4.0	4.0	3.9	
32	3.7	3.5	3.9	3.9	3.8	3.8	3.8	3.7	32	3.5	3.9	3.9	3.9	3.9	3.9	3.9	3.6	
34	3.6	3.3	3.8	3.8	3.8	3.8	3.7	3.5	34	3.3	3.8	3.8	3.8	3.8	3.8	3.7	3.4	
36	3.4	3.2	3.7	3.7	3.7	3.7	3.6	3.3	36	3.0	3.8	3.8	3.8	3.7	3.7	3.5	3.2	
38	3.3	3.0	3.7	3.6	3.7	3.6	3.4	3.1	38	2.8	3.7	3.7	3.7	3.6	3.7	3.2	3.0	
40	3.2	2.9	3.2	3.6	3.6	3.5	3.3	2.9	40	2.6	3.4	3.6	3.7	3.4	3.5	3.1	2.8	
42			2.7	3.4	3.5	3.3	3.2	2.7	42	2.4	2.9	3.1	3.3	3.3	3.2	2.9	2.6	
44			2.2	2.9	3.1	3.2	3.2	2.5	44	2.3	2.4	2.7	2.8	3.1	3.0	2.7	2.4	
									46	2.1	2.0	2.2	2.4	2.6	2.7	2.6	2.3	
									48		1.6						2.2	
標準巻掛本数	2	2	2	2	2	2	2	2		2	2	2	2	2	2	2	2	
LKコード	17	18	19	20	21	22	23	24		25	26	27	28	29	30	31	32	
テレ1 (%)	0	0	45	0	0	0	0	0		0	45	0	0	0	0	0	0	
テレ2 (%)	0	0	45	45	0	0	0	0		0	45	90	45	45	0	0	0	
テレ3 (%)	0	0	45	45	90	45	45	0		0	45	45	90	45	90	45	45	
テレ4 (%)	45	45	45	45	45	90	45	90		100	45	45	45	45	90	90	100	
テレ5 (%)	90	100	0	45	45	45	90	90		100	45	45	45	90	45	90	100	

定格総荷重(t) = 荷重 + フックブロック質量

主ジブ長さ (m)	補ジブ長さ オフセット角度									21m 30°	アウトリガ張出幅 カウンタウエイト	7m 27.1t							
	37.1	37.5	37.5	37.1	37.1	37.1	37.1	40.6					41.2	41.6	41.6	41.2	41.2	44.7	45.3
作業半径 (m)																			
20	4.8	4.7	4.7	4.7	4.7														
22	4.6	4.6	4.5	4.6	4.5	4.5	4.5			22	4.6	4.6	4.5	4.5	4.5				
24	4.4	4.4	4.4	4.4	4.4	4.3	4.3	4.3		24	4.5	4.4	4.4	4.4	4.3	4.3	4.5	4.4	
26	4.3	4.3	4.3	4.3	4.2	4.2	4.2	4.2		26	4.3	4.3	4.3	4.3	4.2	4.2	4.3	4.3	
28	4.2	4.2	4.1	4.2	4.1	4.1	4.1	4.1		28	4.2	4.2	4.1	4.2	4.1	4.1	4.2	4.2	
30	4.1	4.1	4.0	4.0	4.0	4.0	4.0	4.0		30	4.1	4.1	4.0	4.1	4.0	4.0	4.1	4.1	
32	4.0	4.0	3.9	3.9	3.9	3.9	3.9	3.8		32	4.0	4.0	4.0	4.0	3.9	3.9	4.0	4.0	
34	3.9	3.9	3.9	3.9	3.8	3.8	3.8	3.6		34	3.9	3.9	3.9	3.9	3.8	3.7	3.9	3.9	
36	3.8	3.8	3.8	3.8	3.8	3.6	3.6	3.4		36	3.8	3.8	3.7	3.8	3.7	3.5	3.9	3.9	
38	3.6	3.7	3.7	3.7	3.7	3.4	3.4	3.2		38	3.4	3.6	3.6	3.7	3.5	3.3	3.4	3.7	
40	3.0	3.2	3.5	3.5	3.6	3.2	3.2	3.0		40	2.9	3.1	3.4	3.5	3.3	3.1	2.8	3.1	
42	2.5	2.7	3.0	3.0	3.3	3.1	3.0	2.8		42	2.4	2.6	3.0	3.0	3.2	2.9	2.3	2.6	
44	2.1	2.2	2.6	2.6	2.8	2.9	2.8	2.6		44	1.9	2.2	2.6	2.6	2.9	2.8	1.9	2.2	
46	1.7	1.8	2.2	2.2	2.4	2.7	2.6	2.5		46	1.5	1.8	2.2	2.2	2.5	2.5	1.5	1.8	
48	1.3	1.4	1.8	1.8	2.1	2.3	2.4	2.3		48	1.1	1.4	1.8	1.8	2.2	2.2	1.1	1.4	
50		1.1	1.5	1.4	1.7	1.9	2.1	2.1		50		1.1	1.5	1.5	1.8	1.8		1.1	
54								1.5		54					1.2	1.2			
標準巻掛本数	2	2	2	2	2	2	2	2			2	2	2	2	2	2	2	2	
LKコード	33	34	35	36	37	38	39	40			41	42	43	44	45	46	47	48	
テレ1 (%)	90	45	45	0	0	0	0	0			90	45	45	0	0	0	90	45	
テレ2 (%)	45	90	45	90	45	45	0	0			90	90	45	90	45	45	90	90	
テレ3 (%)	45	45	45	90	90	45	90	100			45	90	45	90	90	100	90	90	
テレ4 (%)	45	45	45	45	90	90	90	100			45	45	90	90	90	100	45	90	
テレ5 (%)	45	45	90	45	45	90	90	100			45	45	90	45	90	100	45	45	

定格総荷重(t) = 荷重 + フックブロック質量

主ジブ長さ (m)	補ジブ長さ オフセット角度								21m 30°	アウトリガ張出幅 カウンタウエイト	7m 27.1t							
	45.7	45.3	50.2	49.4	49.8	54.7	53.5	59.8										
作業半径 (m)																		
24	4.4	4.4																
26	4.2	4.2		4.3	4.2													
28	4.1	4.1	4.1	4.2	4.1		4.0											
30	4.0	4.0	4.0	4.1	4.0	3.6	4.0											
32	4.0	3.9	3.9	4.0	4.0	3.6	4.0	2.6										
34	3.9	3.9	3.7	3.9	3.9	3.6	3.9	2.6										
36	3.8	3.8	3.5	3.9	3.8	3.6	3.8	2.6										
38	3.6	3.6	3.3	3.4	3.7	3.4	3.3	2.6										
40	3.4	3.4	3.2	2.9	3.2	3.0	2.9	2.5										
42	3.0	3.1	3.0	2.4	2.8	2.6	2.4	2.1										
44	2.5	2.7	2.6	1.9	2.3	2.2	2.0	1.7										
46	2.1	2.3	2.2	1.5	1.9	1.9	1.7	1.3										
48	1.8	1.9	1.9	1.2	1.6	1.5	1.3	1.0										
50	1.4	1.6	1.5		1.2	1.2												
54		1.0																
標準巻掛本数	2	2	2	2	2	2	2	2										
LKコード	49	50	51	52	53	54	55	56										
テレ1 (%)	45	0	0	90	45	45	90	100										
テレ2 (%)	45	90	100	90	90	100	90	100										
テレ3 (%)	90	90	100	90	90	100	90	100										
テレ4 (%)	90	90	100	90	90	100	90	100										
テレ5 (%)	90	90	100	45	90	100	90	100										

定格総荷重(t) = 荷重 + フックブロック質量

主ジブ長さ (m) 作業半径 (m)	補ジブ長さ オフセット角度								21m 40°	アウトリガ張出幅 カウンタウエイト				7m 27.1t				
	12.5	17	16.6	16.6	16.6	16.6	21.1	20.7		20.7	20.7	20.7	21.6	25.2	24.8	24.8	24.8	
18	4.5								18	4.4	4.4							
20	4.3	4.4	4.4	4.4	4.4	4.3	4.4	4.4	20	4.2	4.2	4.2	4.2	4.3	4.3	4.2	4.2	
22	4.1	4.2	4.2	4.2	4.2	4.2	4.2	4.2	22	4.1	4.0	4.0	4.0	4.1	4.1	4.1	4.1	
24	3.9	4.0	4.0	4.0	4.0	4.0	4.1	4.1	24	3.9	3.9	3.9	3.9	4.0	4.0	4.0	4.0	
26	3.8	3.9	3.9	3.9	3.9	3.9	4.0	3.9	26	3.8	3.8	3.8	3.8	3.9	3.9	3.9	3.9	
28	3.7	3.8	3.8	3.8	3.8	3.7	3.8	3.8	28	3.7	3.7	3.7	3.7	3.8	3.8	3.8	3.8	
30	3.7	3.7	3.7	3.7	3.7	3.7	3.8	3.7	30	3.7	3.7	3.6	3.5	3.7	3.7	3.7	3.7	
32		3.7	3.7	3.7	3.7	3.7	3.7	3.7	32	3.7	3.7	3.5	3.3	3.7	3.7	3.7	3.7	
34							3.7	3.7	34	3.7	3.7	3.4	3.2	3.7	3.7	3.7	3.6	
36							3.7	3.7	36					3.7	3.7	3.7	3.6	
									38					3.7	3.7	3.7	3.5	
標準巻掛本数	2	2	2	2	2	2	2	2		2	2	2	2	2	2	2	2	
LKコード	1	2	3	4	5	6	7	8		9	10	11	12	13	14	15	16	
テレ1 (%)	0	45	0	0	0	0	45	0		0	0	0	0	45	0	0	0	
テレ2 (%)	0	0	45	0	0	0	45	45		0	0	0	0	45	45	0	0	
テレ3 (%)	0	0	0	45	0	0	0	45		45	0	0	0	45	45	45	0	
テレ4 (%)	0	0	0	0	45	0	0	0		45	45	0	0	0	45	45	90	
テレ5 (%)	0	0	0	0	0	45	0	0		0	45	90	100	0	0	45	45	

定格総荷重(t) = 荷重 + フックブロック質量

主ジブ長さ (m) 作業半径 (m)	補ジブ長さ オフセット角度								21m 40°	アウトリガ張出幅 カウンタウエイト				7m 27.1t				
	24.8	25.7	29.3	28.9	28.9	28.9	28.9	28.9		31	33.4	33	33	33	33	33	35.1	
20	4.2	4.2	4.3	4.3	4.3	4.2	4.2											
22	4.1	4.1	4.2	4.1	4.1	4.1	4.1	4.1	22	4.1	4.2	4.2	4.1	4.1	4.1	4.1		
24	3.9	3.9	4.1	4.0	4.0	4.0	4.0	4.0	24	4.0	4.1	4.1	4.0	4.0	4.0	4.0		
26	3.8	3.8	3.9	3.9	3.9	3.9	3.9	3.9	26	3.9	4.0	4.0	3.9	3.9	3.9	3.9		
28	3.8	3.8	3.9	3.8	3.8	3.8	3.8	3.8	28	3.8	3.9	3.9	3.9	3.8	3.8	3.8		
30	3.7	3.7	3.8	3.8	3.7	3.7	3.7	3.7	30	3.7	3.8	3.8	3.8	3.8	3.8	3.7		
32	3.7	3.5	3.7	3.7	3.7	3.7	3.7	3.7	32	3.5	3.7	3.7	3.7	3.7	3.7	3.6		
34	3.6	3.3	3.7	3.7	3.6	3.6	3.6	3.5	34	3.3	3.7	3.7	3.7	3.7	3.7	3.4		
36	3.4	3.2	3.7	3.6	3.6	3.6	3.6	3.3	36	3.0	3.6	3.6	3.6	3.6	3.6	3.2		
38	3.3	3.1	3.7	3.6	3.6	3.6	3.4	3.1	38	2.8	3.6	3.6	3.6	3.5	3.6	3.0		
40			3.3	3.6	3.6	3.5	3.3	2.9	40	2.6	3.6	3.6	3.6	3.5	3.5	2.8		
									42	2.4	3.0	3.2	3.4	3.4	3.2	2.6		
									44		2.5	2.7	2.9	3.1	3.0	2.5		
									46							2.3		
標準巻掛本数	2	2	2	2	2	2	2	2		2	2	2	2	2	2	2		
LKコード	17	18	19	20	21	22	23	24		25	26	27	28	29	30	31		
テレ1 (%)	0	0	45	0	0	0	0	0		0	45	0	0	0	0	0		
テレ2 (%)	0	0	45	45	0	0	0	0		0	45	90	45	45	0	0		
テレ3 (%)	0	0	45	45	90	45	45	0		0	45	45	90	45	90	45		
テレ4 (%)	45	45	45	45	45	90	45	90		100	45	45	45	45	90	100		
テレ5 (%)	90	100	0	45	45	45	90	90		100	45	45	45	90	45	100		

定格総荷重(t) = 荷重 + フックブロック質量

主ジブ長さ (m)	補ジブ長さ オフセット角度								21m 40°	アウトリガ張出幅 カウンタウエイト	7m 27.1t							
	37.1	37.5	37.5	37.1	37.1	37.1	37.1	40.6			41.2	41.6	41.6	41.2	41.2	44.7	45.3	45.7
作業半径 (m)																		
22	4.2	4.2	4.1	4.2														
24	4.1	4.1	4.0	4.1	4.0	4.0	4.0		24	4.1	4.1	4.0	4.0					
26	4.0	4.0	3.9	4.0	3.9	3.9	3.9	3.9	26	4.0	4.0	3.9	3.9	3.9	3.9	4.0	4.0	
28	3.9	3.9	3.9	3.9	3.9	3.8	3.8	3.8	28	3.9	3.9	3.9	3.9	3.8	3.8	3.9	3.9	
30	3.8	3.8	3.8	3.8	3.8	3.8	3.8	3.8	30	3.8	3.8	3.8	3.8	3.8	3.8	3.8	3.8	
32	3.8	3.8	3.7	3.7	3.7	3.7	3.7	3.7	32	3.8	3.8	3.7	3.7	3.7	3.7	3.8	3.8	
34	3.7	3.7	3.7	3.7	3.7	3.7	3.7	3.5	34	3.7	3.7	3.7	3.7	3.7	3.6	3.7	3.7	
36	3.7	3.7	3.6	3.7	3.6	3.6	3.6	3.3	36	3.7	3.7	3.6	3.6	3.6	3.4	3.7	3.7	
38	3.6	3.6	3.6	3.6	3.6	3.4	3.4	3.1	38	3.6	3.6	3.5	3.6	3.5	3.3	3.6	3.6	
40	3.3	3.4	3.5	3.6	3.6	3.2	3.2	3.0	40	3.1	3.3	3.4	3.6	3.3	3.1	3.1	3.4	
42	2.7	2.8	3.2	3.2	3.4	3.1	3.0	2.8	42	2.6	2.8	3.2	3.2	3.2	2.9	2.6	2.9	
44	2.2	2.4	2.7	2.7	3.0	2.9	2.8	2.6	44	2.1	2.3	2.8	2.8	3.0	2.8	2.1	2.4	
46	1.8	1.9	2.3	2.3	2.5	2.7	2.6	2.5	46	1.7	1.9	2.3	2.3	2.7	2.6	1.7	2.0	
48	1.4	1.5	1.9	1.9	2.1	2.3	2.4	2.3	48	1.3	1.5	2.0	1.9	2.3	2.3	1.3	1.6	
50							2.1		50		1.1	1.6	1.6	1.9	1.9		1.2	
									54						1.3			
標準巻掛本数	2	2	2	2	2	2	2	2		2	2	2	2	2	2	2	2	
LKコード	33	34	35	36	37	38	39	40		41	42	43	44	45	46	47	48	
テレ1 (%)	90	45	45	0	0	0	0	0		90	45	45	0	0	0	90	45	
テレ2 (%)	45	90	45	90	45	45	0	0		90	90	45	90	45	45	90	90	
テレ3 (%)	45	45	45	90	90	45	90	100		45	90	45	90	90	100	90	90	
テレ4 (%)	45	45	45	45	90	90	90	100		45	45	90	90	90	100	45	90	
テレ5 (%)	45	45	90	45	45	90	90	100		45	45	90	45	90	100	45	45	

定格総荷重(t) = 荷重 + フックブロック質量

主ジブ長さ (m)	補ジブ長さ オフセット角度								21m 40°	アウトリガ張出幅 カウンタウエイト	7m 27.1t							
	45.7	45.3	50.2	49.4	49.8	54.7	53.5	59.8			41.2	41.6	41.6	41.2	41.2	44.7	45.3	45.7
作業半径 (m)																		
26	3.9	3.9																
28	3.8	3.8		3.9	3.8													
30	3.8	3.8	3.8	3.8	3.8		3.8											
32	3.7	3.7	3.7	3.8	3.7	3.7	3.7											
34	3.7	3.7	3.6	3.7	3.7	3.7	3.7	3.5										
36	3.6	3.6	3.5	3.7	3.6	3.5	3.6	3.5										
38	3.5	3.5	3.3	3.6	3.6	3.4	3.6	3.4										
40	3.4	3.4	3.1	3.1	3.5	3.2	3.2	2.9										
42	3.2	3.2	3.0	2.6	3.0	2.9	2.7	2.4										
44	2.7	2.9	2.8	2.2	2.5	2.5	2.3	2.0										
46	2.3	2.4	2.4	1.7	2.1	2.1	1.9	1.6										
48	1.9	2.1	2.0	1.3	1.7	1.7	1.5	1.3										
50	1.5	1.7	1.7		1.4	1.4	1.1											
54		1.1	1.0															
標準巻掛本数	2	2	2	2	2	2	2	2										
LKコード	49	50	51	52	53	54	55	56										
テレ1 (%)	45	0	0	90	45	45	90	100										
テレ2 (%)	45	90	100	90	90	100	90	100										
テレ3 (%)	90	90	100	90	90	100	90	100										
テレ4 (%)	90	90	100	90	90	100	90	100										
テレ5 (%)	90	90	100	45	90	100	90	100										

定格総荷重(t) = 荷重 + フックブロック質量

主ジブ長さ (m) 作業半径 (m)	補ジブ長さ オフセット角度								21m 0°	アウトリガ張出幅 カウンタウエイト				7m 26.2t			
	12.5	17	16.6	16.6	16.6	16.6	21.1	20.7		20.7	20.7	21.6	25.2		24.8	24.8	24.8
3	10.0																
3.5	9.9								4.5	9.4	8.8						
4	9.9	9.7	9.8	9.8	9.7	9.2			5	9.3	8.8	8.2	8.0		9.1		
4.5	9.8	9.6	9.7	9.7	9.7	9.2	9.4	9.5	6	9.2	8.7	8.2	8.0	9.0	9.0	8.4	8.0
5	9.7	9.5	9.6	9.6	9.6	9.1	9.3	9.4	7	9.0	8.5	8.1	7.9	8.8	8.9	8.3	8.0
6	9.5	9.3	9.5	9.4	9.4	9.0	9.2	9.3	8	8.9	8.4	8.0	7.8	8.7	8.7	8.2	7.9
7	9.3	9.2	9.3	9.2	9.2	8.8	9.0	9.1	9	8.7	8.3	7.9	7.7	8.5	8.6	8.1	7.8
8	9.1	9.0	9.1	9.1	9.0	8.6	8.9	9.0	10	8.6	8.1	7.8	7.6	8.4	8.4	8.0	7.7
9	8.8	8.8	8.9	8.9	8.8	8.5	8.7	8.8	12	8.2	7.8	7.5	7.4	8.1	8.2	7.7	7.5
10	8.5	8.6	8.6	8.6	8.6	8.3	8.6	8.6	14	7.8	7.5	7.3	7.1	7.8	7.8	7.5	7.2
12	7.7	8.1	8.1	8.1	8.1	7.9	8.2	8.2	16	7.3	7.2	7.0	6.8	7.5	7.5	7.2	7.0
14	7.0	7.6	7.5	7.5	7.5	7.4	7.8	7.8	18	6.8	6.7	6.5	6.4	7.2	7.2	7.0	6.8
16	6.3	6.9	6.9	6.9	6.9	6.8	7.4	7.4	20	6.3	6.2	6.1	6.0	6.7	6.7	6.5	6.5
18	5.7	6.4	6.3	6.3	6.3	6.2	6.8	6.8	22	5.8	5.7	5.6	5.4	6.3	6.2	6.1	6.1
20	5.2	5.8	5.8	5.8	5.8	5.7	6.3	6.3	24	5.3	5.3	5.2	4.9	5.9	5.8	5.7	5.7
22	4.8	5.3	5.3	5.3	5.3	5.3	5.9	5.8	26	5.0	5.0	4.7	4.5	5.5	5.4	5.4	5.3
24	4.5	5.0	4.9	4.9	4.9	4.9	5.4	5.4	28	4.7	4.7	4.4	4.1	5.1	5.1	5.0	5.0
26	4.2	4.7	4.6	4.6	4.6	4.6	5.1	5.0	30	4.4	4.4	4.0	3.8	4.9	4.8	4.8	4.7
28	4.0	4.4	4.3	4.3	4.3	4.3	4.8	4.7	32	4.2	4.2	3.7	3.5	4.6	4.5	4.5	4.3
30	3.8	4.1	4.1	4.1	4.1	4.1	4.5	4.5	34	4.0	4.0	3.5	3.3	3.9	4.3	4.3	4.0
32		4.0	3.9	3.9	3.9	3.9	4.3	4.2	36	3.9	3.9	3.3	3.1	3.4	4.1	4.1	3.7
34		3.8	3.8	3.8	3.8	3.8	4.1	4.0	38	3.8	3.8	3.1	2.9	2.9	3.6	4.0	3.5
36							3.7	3.9	40					2.5	3.2	3.7	3.3
38							3.2	3.8	42					2.2	2.8	3.4	3.1
標準巻掛本数	2	2	2	2	2	2	2	2		2	2	2	2	2	2	2	2
LKコード	1	2	3	4	5	6	7	8		9	10	11	12	13	14	15	16
テレ1 (%)	0	45	0	0	0	0	45	0		0	0	0	0	45	0	0	0
テレ2 (%)	0	0	45	0	0	0	45	45		0	0	0	0	45	45	0	0
テレ3 (%)	0	0	0	45	0	0	0	45		45	0	0	0	45	45	45	0
テレ4 (%)	0	0	0	0	45	0	0	0		45	45	0	0	0	45	45	90
テレ5 (%)	0	0	0	0	0	45	0	0		0	45	90	100	0	0	45	45

定格総荷重(t) = 荷重 + フックブロック質量

主ジブ長さ (m) 作業半径 (m)	補ジブ長さ オフセット角度								21m 0°	アウトリガ張出幅 カウンタウエイト				7m 26.2t			
	24.8	25.7	29.3	28.9	28.9	28.9	28.9	28.9		31	33.4	33	33		33	33	33
6	7.7	7.4	8.6	8.2													
7	7.6	7.4	8.5	8.1	7.8	7.6	7.4	7.0	7		7.7	7.7					
8	7.5	7.3	8.4	8.0	7.7	7.5	7.3	6.9	8	6.4	7.6	7.6	7.4	7.1	7.0	6.5	
9	7.5	7.2	8.3	7.9	7.7	7.4	7.2	6.9	9	6.4	7.6	7.5	7.4	7.0	6.9	6.5	5.9
10	7.4	7.2	8.2	7.8	7.6	7.3	7.1	6.8	10	6.4	7.5	7.5	7.3	7.0	6.9	6.5	5.9
12	7.2	7.0	7.9	7.6	7.4	7.2	7.0	6.7	12	6.3	7.3	7.3	7.1	6.8	6.7	6.4	5.9
14	7.0	6.8	7.7	7.4	7.2	7.0	6.8	6.6	14	6.2	7.1	7.1	7.0	6.7	6.6	6.3	5.9
16	6.8	6.6	7.4	7.2	7.0	6.8	6.7	6.4	16	6.1	7.0	6.9	6.8	6.5	6.5	6.2	5.8
18	6.6	6.3	7.2	6.9	6.8	6.7	6.5	6.2	18	5.9	6.8	6.8	6.7	6.4	6.4	6.0	5.7
20	6.4	6.1	7.0	6.7	6.6	6.5	6.4	5.9	20	5.6	6.6	6.6	6.5	6.3	6.2	5.8	5.6
22	6.0	5.7	6.6	6.4	6.4	6.3	6.2	5.7	22	5.3	6.4	6.4	6.3	6.1	6.1	5.6	5.3
24	5.6	5.3	6.2	6.1	6.0	6.0	5.9	5.4	24	5.0	6.3	6.2	6.2	6.0	5.9	5.4	5.0
26	5.2	4.9	5.9	5.7	5.7	5.6	5.5	5.0	26	4.6	6.0	6.0	5.9	5.8	5.8	5.2	4.8
28	4.7	4.5	5.5	5.4	5.4	5.3	5.2	4.6	28	4.3	5.7	5.7	5.6	5.4	5.4	4.8	4.5
30	4.4	4.1	5.2	5.1	5.0	5.0	4.8	4.2	30	3.9	5.4	5.4	5.3	5.1	5.0	4.5	4.2
32	4.1	3.8	4.5	4.8	4.8	4.7	4.4	3.9	32	3.6	4.6	4.9	5.1	4.8	4.7	4.2	3.9
34	3.8	3.6	3.9	4.6	4.6	4.4	4.2	3.6	34	3.3	4.0	4.3	4.5	4.5	4.3	3.8	3.6
36	3.6	3.3	3.4	4.1	4.3	4.1	3.9	3.3	36	3.0	3.4	3.7	3.9	4.2	4.0	3.6	3.3
38	3.4	3.2	2.9	3.7	3.8	3.8	3.7	3.1	38	2.8	3.0	3.2	3.4	3.7	3.7	3.3	3.0
40	3.2	3.0	2.4	3.2	3.4	3.6	3.5	2.9	40	2.6	2.5	2.8	3.0	3.2	3.3	3.1	2.8
42	3.1	2.9	2.1	2.8	3.0	3.2	3.3	2.7	42	2.4	2.1	2.4	2.6	2.9	2.9	2.9	2.6
44			1.7	2.5	2.7	2.8	3.0	2.5	44	2.2	1.8	2.1	2.2	2.5	2.6	2.7	2.5
46			1.5	2.2	2.4	2.6	2.7	2.4	46	2.1	1.5	1.7	1.9	2.2	2.2	2.5	2.3
									48	2.0	1.2	1.5	1.6	1.9	2.0	2.2	2.2
									50			1.2	1.4	1.7	1.7	2.0	1.9
標準巻掛本数	2	2	2	2	2	2	2	2		2	2	2	2	2	2	2	2
LKコード	17	18	19	20	21	22	23	24		25	26	27	28	29	30	31	32
テレ1 (%)	0	0	45	0	0	0	0	0		0	45	0	0	0	0	0	0
テレ2 (%)	0	0	45	45	0	0	0	0		0	45	90	45	45	0	0	0
テレ3 (%)	0	0	45	45	90	45	45	0		0	45	45	90	45	90	45	45
テレ4 (%)	45	45	45	45	45	90	45	90		100	45	45	45	45	90	90	100
テレ5 (%)	90	100	0	45	45	45	90	90		100	45	45	45	90	45	90	100

定格総荷重(t) = 荷重 + フックブロック質量

主ジブ長さ (m) 作業半径 (m)	補ジブ長さ オフセット角度								21m 0°	アウトリガ張出幅 カウンタウエイト				7m 26.2t			
	37.1	37.5	37.5	37.1	37.1	37.1	37.1	40.6		41.2	41.6	41.6	41.2	41.2	44.7	45.3	45.7
8	7.3																
9	7.2	7.1	6.7	7.0	6.7	6.3	6.0										
10	7.2	7.1	6.7	6.9	6.6	6.3	6.0	5.2	10	6.6	6.4	5.9	6.2	5.6			
12	7.0	6.9	6.6	6.8	6.5	6.2	6.0	5.2	12	6.5	6.4	5.9	6.1	5.6	4.8	5.9	
14	6.9	6.8	6.4	6.7	6.4	6.1	5.9	5.2	14	6.4	6.2	5.8	6.0	5.6	4.8	5.9	
16	6.7	6.6	6.3	6.5	6.3	6.0	5.8	5.2	16	6.3	6.1	5.7	5.9	5.6	4.8	5.8	
18	6.6	6.5	6.2	6.4	6.2	5.9	5.7	5.2	18	6.2	6.0	5.7	5.8	5.5	4.8	5.7	
20	6.4	6.4	6.1	6.3	6.1	5.8	5.7	5.2	20	6.1	5.9	5.6	5.8	5.4	4.8	5.6	
22	6.3	6.2	6.0	6.1	5.9	5.6	5.5	5.1	22	6.0	5.8	5.5	5.7	5.4	4.8	5.5	
24	6.1	6.1	5.9	6.0	5.8	5.4	5.3	5.0	24	5.9	5.7	5.3	5.6	5.2	4.8	5.4	
26	6.0	5.9	5.7	5.9	5.7	5.2	5.1	4.8	26	5.8	5.6	5.2	5.5	5.0	4.7	5.4	
28	5.7	5.8	5.6	5.7	5.6	5.0	4.9	4.5	28	5.3	5.5	5.0	5.4	4.9	4.5	5.0	
30	4.9	5.0	5.3	5.5	5.3	4.8	4.7	4.3	30	4.6	4.9	4.8	5.3	4.7	4.3	4.7	
32	4.1	4.3	4.7	4.7	5.0	4.5	4.4	4.1	32	3.8	4.1	4.6	4.7	4.5	4.2	3.6	
34	3.5	3.7	4.1	4.1	4.4	4.2	4.0	3.8	34	3.2	3.5	4.0	4.0	4.3	4.0	3.0	
36	3.0	3.1	3.5	3.5	3.8	3.9	3.7	3.6	36	2.7	3.0	3.5	3.5	3.9	3.7	2.5	
38	2.5	2.6	3.0	3.0	3.3	3.6	3.4	3.3	38	2.2	2.5	3.0	3.0	3.4	3.3	2.1	
40	2.0	2.2	2.6	2.6	2.9	3.1	3.2	3.0	40	1.7	2.0	2.6	2.5	2.9	2.9	1.6	
42	1.7	1.8	2.2	2.2	2.5	2.8	2.9	2.8	42	1.4	1.6	2.2	2.2	2.5	2.5	1.2	
44	1.3	1.4	1.9	1.8	2.2	2.4	2.6	2.5	44	1.0	1.3	1.8	1.8	2.2	2.1		
46	1.0	1.1	1.5	1.5	1.8	2.1	2.3	2.2	46			1.5	1.5	1.9	1.8		
48			1.3	1.3	1.6	1.8	2.0	1.9	48			1.2	1.2	1.6	1.5		
50			1.0	1.0	1.3	1.5	1.7	1.6	50					1.3	1.3		
54						1.1	1.3	1.2									
標準巻掛本数	2	2	2	2	2	2	2	2		2	2	2	2	2	2	2	
LKコード	33	34	35	36	37	38	39	40		41	42	43	44	45	46	47	
テレ1 (%)	90	45	45	0	0	0	0	0		90	45	45	0	0	0	90	
テレ2 (%)	45	90	45	90	45	45	0	0		90	90	45	90	45	45	90	
テレ3 (%)	45	45	45	90	90	45	90	100		45	90	45	90	90	100	90	
テレ4 (%)	45	45	45	45	90	90	90	100		45	45	90	90	90	100	45	
テレ5 (%)	45	45	90	45	45	90	90	100		45	45	90	45	90	100	45	

定格総荷重(t) = 荷重 + フックブロック質量

主ジブ長さ (m) 作業半径 (m)	補ジブ長さ オフセット角度								21m 0°	アウトリガ張出幅 カウンタウエイト				7m 26.2t			
	45.7	45.3	50.2	49.4	49.8	54.7	53.5	59.8		41.2	41.6	41.6	41.2	41.2	44.7	45.3	45.7
12	5.1	5.1		4.9	4.5												
14	5.1	5.1	4.2	4.9	4.5	3.6	4.0										
16	5.1	5.1	4.2	4.9	4.5	3.6	4.0	3.0									
18	5.1	5.1	4.2	4.9	4.5	3.6	4.0	3.0									
20	5.1	5.1	4.2	4.9	4.5	3.6	4.0	3.0									
22	5.1	5.0	4.2	4.9	4.5	3.6	4.0	3.0									
24	5.0	5.0	4.2	4.9	4.5	3.6	4.0	3.0									
26	4.9	4.9	4.2	4.9	4.5	3.6	4.0	3.0									
28	4.8	4.7	4.2	4.8	4.5	3.6	4.0	3.0									
30	4.6	4.6	4.2	4.1	4.4	3.6	4.0	3.0									
32	4.4	4.4	4.1	3.4	3.9	3.6	3.4	2.8									
34	3.8	4.1	3.7	2.9	3.4	3.0	2.8	2.3									
36	3.3	3.5	3.2	2.4	2.9	2.5	2.3	1.9									
38	2.8	3.0	2.8	2.0	2.4	2.1	1.9	1.4									
40	2.4	2.6	2.4	1.6	2.0	1.7	1.5	1.1									
42	2.0	2.2	2.0	1.2	1.7	1.4	1.2										
44	1.6	1.9	1.7		1.4	1.1											
46	1.3	1.5	1.4		1.0												
48	1.0	1.3	1.1														
標準巻掛本数	2	2	2	2	2	2	2	2									
LKコード	49	50	51	52	53	54	55	56									
テレ1 (%)	45	0	0	90	45	45	90	100									
テレ2 (%)	45	90	100	90	90	100	90	100									
テレ3 (%)	90	90	100	90	90	100	90	100									
テレ4 (%)	90	90	100	90	90	100	90	100									
テレ5 (%)	90	90	100	45	90	100	90	100									



定格総荷重(t) = 荷重 + フックブロック質量

主ジブ長さ (m) 作業半径 (m)	補ジブ長さ オフセット角度								21m 10°	アウトリガ張出幅 カウンタウエイト		7m 26.2t					
	12.5	17	16.6	16.6	16.6	16.6	21.1	20.7		20.7	20.7	21.6	25.2	24.8	24.8	24.8	
7	9.0																
8	8.8	8.7	8.8	8.8	8.7	8.4											
9	8.2	8.5	8.5	8.5	8.5	8.2	8.4	8.5	9	8.4	8.1						
10	7.7	8.1	8.1	8.1	8.1	8.0	8.2	8.3	10	8.2	7.9	7.6	7.4	8.1	8.2	7.8	7.5
12	6.9	7.3	7.3	7.3	7.3	7.2	7.6	7.6	12	7.6	7.4	7.3	7.2	7.8	7.8	7.5	7.3
14	6.3	6.7	6.7	6.6	6.6	6.6	7.0	6.9	14	6.9	6.8	6.8	6.8	7.2	7.2	7.0	7.0
16	5.7	6.1	6.1	6.1	6.1	6.0	6.4	6.4	16	6.4	6.3	6.2	6.3	6.7	6.7	6.5	6.5
18	5.2	5.6	5.6	5.6	5.6	5.6	6.0	5.9	18	5.9	5.9	5.8	5.9	6.3	6.2	6.1	6.1
20	4.9	5.2	5.2	5.2	5.2	5.2	5.6	5.5	20	5.5	5.5	5.4	5.5	5.8	5.8	5.7	5.7
22	4.5	4.9	4.9	4.9	4.9	4.8	5.2	5.2	22	5.2	5.1	5.1	5.1	5.5	5.4	5.4	5.3
24	4.2	4.6	4.6	4.6	4.6	4.6	4.9	4.9	24	4.9	4.8	4.8	4.7	5.2	5.1	5.1	5.0
26	4.0	4.4	4.3	4.3	4.3	4.3	4.7	4.6	26	4.6	4.6	4.5	4.4	4.9	4.9	4.8	4.8
28	3.9	4.1	4.1	4.1	4.1	4.1	4.4	4.4	28	4.4	4.3	4.2	4.0	4.7	4.6	4.6	4.6
30	3.8	4.0	3.9	3.9	3.9	3.9	4.2	4.2	30	4.2	4.1	3.9	3.7	4.4	4.4	4.4	4.3
32		3.8	3.8	3.8	3.8	3.8	4.0	4.0	32	4.0	4.0	3.7	3.4	4.3	4.2	4.2	4.2
34		3.8	3.8	3.8	3.8	3.8	3.9	3.9	34	3.9	3.8	3.4	3.2	4.1	4.0	4.0	3.9
36							3.8	3.8	36	3.8	3.8	3.3	3.0	3.7	3.9	3.9	3.7
38							3.3	3.8	38	3.8	3.8	3.1	2.9	3.1	3.8	3.8	3.5
									40					2.7	3.3	3.8	3.3
									42					2.3	2.9	3.4	3.1
標準巻掛本数	2	2	2	2	2	2	2	2		2	2	2	2	2	2	2	2
LKコード	1	2	3	4	5	6	7	8		9	10	11	12	13	14	15	16
テレ1 (%)	0	45	0	0	0	0	45	0		0	0	0	0	45	0	0	0
テレ2 (%)	0	0	45	0	0	0	45	45		0	0	0	0	45	45	0	0
テレ3 (%)	0	0	0	45	0	0	0	45		45	0	0	0	45	45	45	0
テレ4 (%)	0	0	0	0	45	0	0	0		45	45	0	0	0	45	45	90
テレ5 (%)	0	0	0	0	0	45	0	0		0	45	90	100	0	0	45	45

定格総荷重(t) = 荷重 + フックブロック質量

主ジブ長さ (m) 作業半径 (m)	補ジブ長さ オフセット角度								21m 10°	アウトリガ張出幅 カウンタウエイト		7m 26.2t					
	24.8	25.7	29.3	28.9	28.9	28.9	28.9	28.9		31	33.4	33	33	33	33	33	33
12	7.1	6.9	7.7	7.4	7.2	7.0	6.9	6.6	12		7.1	7.1	7.0	6.7			
14	6.9	6.7	7.4	7.2	7.0	6.8	6.7	6.5	14	6.1	7.0	6.9	6.8	6.6	6.5	6.2	5.8
16	6.4	6.4	6.9	6.7	6.7	6.6	6.5	6.3	16	6.0	6.8	6.8	6.6	6.4	6.4	6.1	5.7
18	6.0	6.0	6.5	6.3	6.3	6.2	6.2	6.1	18	5.9	6.5	6.5	6.4	6.2	6.2	6.0	5.7
20	5.6	5.6	6.1	5.9	5.9	5.9	5.8	5.7	20	5.7	6.1	6.1	6.0	6.0	6.0	5.8	5.5
22	5.3	5.3	5.7	5.6	5.6	5.5	5.5	5.5	22	5.4	5.8	5.8	5.7	5.7	5.7	5.6	5.4
24	5.0	5.0	5.4	5.3	5.3	5.2	5.2	5.2	24	5.0	5.5	5.5	5.5	5.4	5.4	5.3	5.1
26	4.7	4.6	5.1	5.0	5.0	5.0	4.9	4.8	26	4.6	5.2	5.2	5.2	5.1	5.1	5.0	4.7
28	4.5	4.3	4.9	4.8	4.8	4.7	4.7	4.5	28	4.2	5.0	5.0	4.9	4.9	4.9	4.7	4.4
30	4.2	4.0	4.7	4.6	4.6	4.5	4.5	4.2	30	3.8	4.8	4.7	4.7	4.6	4.7	4.3	4.0
32	4.0	3.7	4.5	4.4	4.4	4.4	4.2	3.9	32	3.5	4.6	4.6	4.5	4.4	4.5	4.1	3.7
34	3.7	3.5	4.3	4.2	4.2	4.2	4.0	3.5	34	3.3	4.4	4.4	4.4	4.2	4.2	3.8	3.5
36	3.5	3.3	3.7	4.1	4.1	4.0	3.8	3.3	36	3.0	3.8	4.0	4.2	4.0	4.0	3.5	3.2
38	3.3	3.1	3.1	3.9	4.0	3.7	3.6	3.1	38	2.8	3.3	3.5	3.7	3.8	3.7	3.3	3.0
40	3.2	3.0	2.7	3.4	3.6	3.5	3.4	2.9	40	2.6	2.8	3.0	3.2	3.5	3.4	3.1	2.8
42	3.1	2.8	2.3	3.0	3.2	3.3	3.3	2.7	42	2.4	2.4	2.6	2.8	3.0	3.1	2.9	2.6
44			1.9	2.6	2.8	3.0	3.1	2.5	44	2.2	2.0	2.2	2.4	2.7	2.7	2.7	2.4
46			1.5	2.3	2.5	2.6	2.7	2.4	46	2.1	1.7	1.9	2.1	2.3	2.4	2.6	2.3
									48	2.0	1.3	1.6	1.8	2.0	2.1	2.3	2.2
									50		1.1	1.3	1.5	1.7	1.8	2.1	2.0
標準巻掛本数	2	2	2	2	2	2	2	2		2	2	2	2	2	2	2	2
LKコード	17	18	19	20	21	22	23	24		25	26	27	28	29	30	31	32
テレ1 (%)	0	0	45	0	0	0	0	0		0	45	0	0	0	0	0	0
テレ2 (%)	0	0	45	45	0	0	0	0		0	45	90	45	45	0	0	0
テレ3 (%)	0	0	45	45	90	45	45	0		0	45	45	90	45	90	45	45
テレ4 (%)	45	45	45	45	45	90	45	90		100	45	45	45	45	90	90	100
テレ5 (%)	90	100	0	45	45	45	90	90		100	45	45	45	90	45	90	100

定格総荷重(t) = 荷重 + フックブロック質量

主ジブ長さ (m)	補ジブ長さ オフセット角度								21m 10°	アウトリガ張出幅 カウンタウエイト				7m 26.2t			
	37.1	37.5	37.5	37.1	37.1	37.1	37.1	40.6		41.2	41.6	41.6	41.2		41.2	44.7	45.3
作業半径 (m)																	
14	6.7	6.6	6.4	6.6	6.3	6.1	5.9		14	6.3							
16	6.6	6.5	6.2	6.4	6.2	6.0	5.8	5.2	16	6.2	6.1	5.7	5.9	5.5		5.7	5.5
18	6.4	6.3	6.1	6.3	6.1	5.9	5.7	5.2	18	6.1	6.0	5.6	5.8	5.5	4.8	5.6	5.4
20	6.2	6.2	5.9	6.1	5.9	5.8	5.6	5.2	20	6.0	5.8	5.5	5.7	5.4	4.8	5.5	5.3
22	5.9	5.9	5.8	5.8	5.8	5.6	5.5	5.1	22	5.8	5.7	5.4	5.6	5.3	4.8	5.5	5.3
24	5.6	5.6	5.5	5.6	5.5	5.4	5.4	5.0	24	5.7	5.6	5.3	5.5	5.2	4.8	5.4	5.2
26	5.4	5.4	5.3	5.3	5.3	5.2	5.1	4.8	26	5.5	5.4	5.2	5.3	5.1	4.7	5.3	5.1
28	5.1	5.1	5.1	5.1	5.0	4.8	4.8	4.6	28	5.2	5.2	5.0	5.1	4.9	4.6	5.2	5.0
30	4.9	4.9	4.8	4.9	4.8	4.6	4.5	4.3	30	5.0	5.0	4.7	4.9	4.6	4.4	4.9	4.9
32	4.6	4.7	4.6	4.7	4.6	4.3	4.2	4.0	32	4.4	4.6	4.4	4.8	4.4	4.1	4.2	4.5
34	3.9	4.1	4.4	4.5	4.4	4.0	3.9	3.7	34	3.7	4.0	4.2	4.4	4.1	3.9	3.5	3.9
36	3.3	3.5	3.9	3.9	4.2	3.8	3.7	3.4	36	3.1	3.4	3.9	3.8	3.9	3.6	3.0	3.4
38	2.8	3.0	3.4	3.3	3.6	3.5	3.4	3.2	38	2.6	2.8	3.3	3.3	3.6	3.4	2.5	2.8
40	2.4	2.5	2.9	2.9	3.2	3.3	3.2	3.0	40	2.1	2.4	2.9	2.8	3.2	3.2	2.0	2.4
42	1.9	2.1	2.5	2.4	2.7	3.0	3.0	2.8	42	1.7	1.9	2.4	2.4	2.8	2.7	1.6	2.0
44	1.6	1.7	2.1	2.1	2.4	2.6	2.7	2.6	44	1.3	1.6	2.1	2.0	2.4	2.4	1.2	1.6
46	1.2	1.4	1.7	1.7	2.0	2.3	2.4	2.3	46		1.2	1.7	1.7	2.1	2.0		1.2
48		1.0	1.4	1.4	1.7	1.9	2.1	2.0	48			1.4	1.4	1.8	1.7		
50			1.2	1.1	1.4	1.7	1.8	1.7	50			1.1	1.1	1.5	1.4		
54						1.2	1.3	1.3									
標準巻掛本数	2	2	2	2	2	2	2	2		2	2	2	2	2	2	2	2
LKコード	33	34	35	36	37	38	39	40		41	42	43	44	45	46	47	48
テレ1 (%)	90	45	45	0	0	0	0	0		90	45	45	0	0	0	90	45
テレ2 (%)	45	90	45	90	45	45	0	0		90	90	45	90	45	45	90	90
テレ3 (%)	45	45	45	90	90	45	90	100		45	90	45	90	90	100	90	90
テレ4 (%)	45	45	45	45	90	90	90	100		45	45	90	90	90	100	45	90
テレ5 (%)	45	45	90	45	45	90	90	100		45	45	90	45	90	100	45	45

定格総荷重(t) = 荷重 + フックブロック質量

主ジブ長さ (m)	補ジブ長さ オフセット角度								21m 10°	アウトリガ張出幅 カウンタウエイト				7m 26.2t			
	45.7	45.3	50.2	49.4	49.8	54.7	53.5	59.8									
作業半径 (m)																	
18	5.1	5.1		4.9	4.5												
20	5.1	5.1	4.2	4.9	4.5	3.6	4.0										
22	5.1	5.0	4.2	4.9	4.5	3.6	4.0	3.0									
24	5.0	5.0	4.2	4.9	4.5	3.6	4.0	3.0									
26	4.9	4.9	4.2	4.8	4.5	3.6	4.0	3.0									
28	4.8	4.8	4.2	4.8	4.5	3.6	4.0	3.0									
30	4.7	4.6	4.2	4.7	4.5	3.6	4.0	3.0									
32	4.5	4.4	4.1	4.0	4.4	3.6	3.9	3.0									
34	4.2	4.2	4.0	3.4	3.8	3.5	3.3	2.8									
36	3.7	3.9	3.6	2.9	3.3	3.0	2.8	2.3									
38	3.2	3.4	3.1	2.4	2.8	2.5	2.3	1.9									
40	2.7	2.9	2.7	2.0	2.4	2.1	1.9	1.5									
42	2.3	2.5	2.3	1.6	2.0	1.8	1.6	1.2									
44	1.9	2.1	2.0	1.2	1.7	1.4	1.2										
46	1.6	1.8	1.7		1.3	1.1											
48	1.3	1.5	1.3		1.0												
50		1.2	1.1														
標準巻掛本数	2	2	2	2	2	2	2	2									
LKコード	49	50	51	52	53	54	55	56									
テレ1 (%)	45	0	0	90	45	45	90	100									
テレ2 (%)	45	90	100	90	90	100	90	100									
テレ3 (%)	90	90	100	90	90	100	90	100									
テレ4 (%)	90	90	100	90	90	100	90	100									
テレ5 (%)	90	90	100	45	90	100	90	100									

定格総荷重(t) = 荷重 + フックブロック質量

主ジブ長さ (m) 作業半径 (m)	補ジブ長さ オフセット角度								21m 20°	アウトリガ張出幅 カウンタウエイト				7m 26.2t			
	12.5	17	16.6	16.6	16.6	16.6	21.1	20.7		20.7	20.7	21.6	25.2		24.8	24.8	24.8
12	6.2	6.4	6.4	6.4	6.4	6.3	6.5	6.5	12	6.5							
14	5.7	5.9	5.9	5.9	5.9	5.8	6.1	6.0	14	6.0	6.0	5.9	5.9	6.2	6.2	6.1	6.0
16	5.3	5.5	5.5	5.5	5.5	5.4	5.7	5.6	16	5.6	5.6	5.5	5.5	5.8	5.8	5.7	5.7
18	4.9	5.1	5.1	5.1	5.1	5.1	5.3	5.3	18	5.3	5.2	5.2	5.2	5.5	5.4	5.4	5.3
20	4.6	4.8	4.8	4.8	4.8	4.8	5.0	5.0	20	5.0	4.9	4.9	4.9	5.2	5.2	5.1	5.1
22	4.3	4.6	4.5	4.5	4.5	4.5	4.7	4.7	22	4.7	4.7	4.6	4.7	4.9	4.9	4.8	4.8
24	4.1	4.3	4.3	4.3	4.3	4.3	4.5	4.5	24	4.5	4.5	4.4	4.4	4.7	4.7	4.6	4.6
26	3.9	4.1	4.1	4.1	4.1	4.1	4.3	4.3	26	4.3	4.3	4.2	4.2	4.5	4.5	4.4	4.4
28	3.8	3.9	3.9	3.9	3.9	3.9	4.1	4.1	28	4.1	4.1	4.1	3.9	4.3	4.3	4.2	4.2
30	3.7	3.8	3.8	3.8	3.8	3.8	4.0	4.0	30	4.0	3.9	3.8	3.6	4.1	4.1	4.1	4.1
32		3.8	3.8	3.8	3.8	3.7	3.8	3.8	32	3.8	3.8	3.6	3.4	4.0	4.0	3.9	4.0
34		3.7	3.7	3.7	3.7	3.7	3.8	3.8	34	3.8	3.7	3.4	3.2	3.9	3.8	3.8	3.8
36							3.7	3.7	36	3.7	3.7	3.2	3.0	3.8	3.8	3.7	3.7
38							3.4	3.7	38	3.7			2.9	3.4	3.7	3.7	3.5
									40					2.8	3.5	3.7	3.3
									42					2.3			
標準巻掛本数	2	2	2	2	2	2	2	2		2	2	2	2	2	2	2	2
LKコード	1	2	3	4	5	6	7	8		9	10	11	12	13	14	15	16
テレ1 (%)	0	45	0	0	0	0	45	0		0	0	0	0	45	0	0	0
テレ2 (%)	0	0	45	0	0	0	45	45		0	0	0	0	45	45	0	0
テレ3 (%)	0	0	0	45	0	0	0	45		45	0	0	0	45	45	45	0
テレ4 (%)	0	0	0	0	45	0	0	0		45	45	0	0	0	45	45	90
テレ5 (%)	0	0	0	0	0	45	0	0		0	45	90	100	0	0	45	45

定格総荷重(t) = 荷重 + フックブロック質量

主ジブ長さ (m) 作業半径 (m)	補ジブ長さ オフセット角度								21m 20°	アウトリガ張出幅 カウンタウエイト				7m 26.2t			
	24.8	25.7	29.3	28.9	28.9	28.9	28.9	28.9		31	33.4	33	33		33	33	33
14	6.0		6.3	6.2													
16	5.6	5.6	5.9	5.8	5.8	5.7	5.7	5.7	16		5.9	5.9	5.8	5.8	5.8		
18	5.3	5.3	5.6	5.5	5.5	5.4	5.4	5.4	18	5.3	5.6	5.6	5.5	5.5	5.5	5.4	5.4
20	5.0	5.0	5.3	5.2	5.2	5.2	5.1	5.1	20	5.1	5.3	5.3	5.3	5.2	5.2	5.2	5.1
22	4.8	4.8	5.0	5.0	4.9	4.9	4.9	4.9	22	4.9	5.1	5.1	5.0	5.0	5.0	4.9	4.9
24	4.6	4.6	4.8	4.7	4.7	4.7	4.7	4.7	24	4.7	4.9	4.8	4.8	4.8	4.8	4.7	4.7
26	4.4	4.4	4.6	4.5	4.5	4.5	4.5	4.5	26	4.4	4.7	4.7	4.6	4.6	4.6	4.6	4.6
28	4.2	4.1	4.4	4.4	4.4	4.3	4.3	4.3	28	4.1	4.5	4.5	4.5	4.4	4.4	4.4	4.3
30	4.1	3.9	4.3	4.2	4.2	4.2	4.2	4.1	30	3.8	4.3	4.3	4.3	4.3	4.3	4.2	4.0
32	3.8	3.6	4.1	4.1	4.1	4.1	4.0	3.8	32	3.5	4.2	4.2	4.2	4.1	4.1	4.0	3.7
34	3.6	3.4	4.0	4.0	4.0	3.9	3.8	3.5	34	3.3	4.1	4.1	4.1	4.0	4.0	3.7	3.4
36	3.4	3.2	3.9	3.8	3.9	3.8	3.7	3.3	36	3.0	4.0	4.0	3.9	3.8	3.9	3.5	3.2
38	3.3	3.0	3.4	3.8	3.8	3.7	3.5	3.1	38	2.8	3.5	3.8	3.9	3.7	3.7	3.3	3.0
40	3.2	2.9	2.9	3.6	3.7	3.5	3.3	2.9	40	2.6	3.0	3.3	3.4	3.5	3.5	3.1	2.8
42		2.8	2.4	3.1	3.3	3.4	3.2	2.7	42	2.4	2.6	2.8	3.0	3.2	3.2	2.9	2.6
44			2.0	2.7	2.9	3.1	3.1	2.5	44	2.3	2.2	2.4	2.6	2.8	2.9	2.7	2.4
46			1.6						46	2.1	1.8	2.0	2.2	2.4	2.5	2.6	2.3
									48		1.5	1.7	1.8	2.1	2.2	2.4	2.2
									50		1.1						2.1
標準巻掛本数	2	2	2	2	2	2	2	2		2	2	2	2	2	2	2	2
LKコード	17	18	19	20	21	22	23	24		25	26	27	28	29	30	31	32
テレ1 (%)	0	0	45	0	0	0	0	0		0	45	0	0	0	0	0	0
テレ2 (%)	0	0	45	45	0	0	0	0		0	45	90	45	45	0	0	0
テレ3 (%)	0	0	45	45	90	45	45	0		0	45	45	90	45	90	45	45
テレ4 (%)	45	45	45	45	45	90	45	90		100	45	45	45	45	90	90	100
テレ5 (%)	90	100	0	45	45	45	90	90		100	45	45	45	90	45	90	100

定格総荷重(t) = 荷重 + フックブロック質量

主ジブ長さ (m) 作業半径 (m)	補ジブ長さ オフセット角度								21m 20°	アウトリガ張出幅 カウンタウエイト				7m 26.2t				
	37.1	37.5	37.5	37.1	37.1	37.1	37.1	40.6		41.2	41.6	41.6	41.2	41.2	44.7	45.3	45.7	
18	5.6	5.6	5.5	5.6	5.5	5.4	5.4		18	5.7								
20	5.4	5.4	5.3	5.3	5.3	5.2	5.2	5.1	20	5.4	5.4	5.3	5.3	5.2		5.4		
22	5.1	5.1	5.1	5.1	5.1	5.0	5.0	4.9	22	5.2	5.2	5.1	5.1	5.0	4.8	5.2	5.1	
24	4.9	4.9	4.9	4.9	4.9	4.8	4.8	4.8	24	5.0	5.0	4.9	4.9	4.8	4.8	5.0	5.0	
26	4.8	4.8	4.7	4.7	4.7	4.6	4.6	4.6	26	4.8	4.8	4.7	4.7	4.7	4.6	4.8	4.8	
28	4.6	4.6	4.5	4.6	4.5	4.5	4.5	4.4	28	4.7	4.6	4.5	4.6	4.5	4.5	4.7	4.6	
30	4.4	4.4	4.4	4.4	4.4	4.3	4.3	4.1	30	4.5	4.5	4.4	4.4	4.4	4.3	4.5	4.5	
32	4.3	4.3	4.2	4.3	4.2	4.1	4.1	3.9	32	4.4	4.3	4.2	4.3	4.2	4.0	4.4	4.4	
34	4.2	4.2	4.1	4.1	4.1	3.9	3.9	3.6	34	4.1	4.2	4.0	4.2	4.0	3.8	4.0	4.2	
36	3.7	3.8	4.0	4.0	4.0	3.7	3.7	3.4	36	3.5	3.7	3.8	4.1	3.8	3.5	3.4	3.8	
38	3.2	3.3	3.6	3.6	3.9	3.5	3.4	3.2	38	2.9	3.2	3.6	3.6	3.6	3.3	2.9	3.2	
40	2.6	2.8	3.1	3.1	3.4	3.3	3.2	3.0	40	2.4	2.7	3.1	3.1	3.4	3.1	2.4	2.7	
42	2.2	2.3	2.7	2.7	3.0	3.1	3.0	2.8	42	2.0	2.2	2.7	2.7	3.0	2.9	1.9	2.3	
44	1.8	1.9	2.3	2.3	2.6	2.8	2.8	2.6	44	1.6	1.8	2.3	2.3	2.6	2.6	1.5	1.8	
46	1.4	1.5	1.9	1.9	2.2	2.4	2.6	2.4	46	1.2	1.5	1.9	1.9	2.3	2.2	1.1	1.5	
48	1.1	1.2	1.6	1.6	1.8	2.1	2.2	2.2	48		1.1	1.6	1.6	1.9	1.9		1.1	
50			1.3	1.3	1.5	1.8	1.9	1.9	50			1.3	1.3	1.6	1.6			
54							1.3		54					1.1	1.1			
標準巻掛本数	2	2	2	2	2	2	2	2		2	2	2	2	2	2	2	2	
LKコード	33	34	35	36	37	38	39	40		41	42	43	44	45	46	47	48	
テレ1 (%)	90	45	45	0	0	0	0	0		90	45	45	0	0	0	90	45	
テレ2 (%)	45	90	45	90	45	45	0	0		90	90	45	90	45	45	90	90	
テレ3 (%)	45	45	45	90	90	45	90	100		45	90	45	90	90	100	90	90	
テレ4 (%)	45	45	45	45	90	90	90	100		45	45	90	90	90	100	45	90	
テレ5 (%)	45	45	90	45	45	90	90	100		45	45	90	45	90	100	45	45	

定格総荷重(t) = 荷重 + フックブロック質量

主ジブ長さ (m) 作業半径 (m)	補ジブ長さ オフセット角度								21m 20°	アウトリガ張出幅 カウンタウエイト				7m 26.2t				
	45.7	45.3	50.2	49.4	49.8	54.7	53.5	59.8										
22	5.0	5.0		4.9														
24	4.9	4.8	4.2	4.9	4.5		4.0											
26	4.7	4.7	4.2	4.8	4.5	3.6	4.0	3.0										
28	4.6	4.5	4.2	4.6	4.5	3.6	4.0	3.0										
30	4.4	4.4	4.2	4.5	4.4	3.6	4.0	3.0										
32	4.3	4.3	4.1	4.4	4.3	3.6	4.0	3.0										
34	4.1	4.1	3.8	3.9	4.1	3.6	3.8	3.0										
36	3.9	3.8	3.6	3.3	3.7	3.4	3.3	2.8										
38	3.5	3.6	3.4	2.8	3.2	2.9	2.8	2.4										
40	3.0	3.2	3.1	2.4	2.8	2.5	2.3	1.9										
42	2.6	2.8	2.7	1.9	2.4	2.1	1.9	1.5										
44	2.2	2.4	2.3	1.5	2.0	1.8	1.6	1.2										
46	1.8	2.0	1.9	1.2	1.6	1.4	1.3											
48	1.5	1.7	1.6		1.3	1.2												
50	1.2	1.4	1.3															
標準巻掛本数	2	2	2	2	2	2	2	2										
LKコード	49	50	51	52	53	54	55	56										
テレ1 (%)	45	0	0	90	45	45	90	100										
テレ2 (%)	45	90	100	90	90	100	90	100										
テレ3 (%)	90	90	100	90	90	100	90	100										
テレ4 (%)	90	90	100	90	90	100	90	100										
テレ5 (%)	90	90	100	45	90	100	90	100										

定格総荷重(t) = 荷重 + フックブロック質量

主ジブ長さ (m) 作業半径 (m)	補ジブ長さ オフセット角度								21m 30°	アウトリガ張出幅 カウンタウエイト				7m 26.2t				
	12.5	17	16.6	16.6	16.6	16.6	21.1	20.7		20.7	20.7	20.7	21.6	25.2	24.8	24.8	24.8	
14	5.2																	
16	4.9	5.0	5.0	5.0	5.0	4.9	5.1	5.1	16	5.1	5.0	5.0	5.0	5.1	5.1			
18	4.6	4.7	4.7	4.7	4.7	4.7	4.8	4.8	18	4.8	4.8	4.7	4.7	4.9	4.9	4.8	4.8	
20	4.3	4.5	4.5	4.5	4.5	4.4	4.6	4.6	20	4.6	4.5	4.5	4.5	4.7	4.7	4.6	4.6	
22	4.1	4.3	4.2	4.2	4.2	4.2	4.4	4.4	22	4.4	4.3	4.3	4.3	4.5	4.5	4.4	4.4	
24	3.9	4.1	4.1	4.1	4.1	4.0	4.2	4.2	24	4.2	4.2	4.1	4.2	4.3	4.3	4.3	4.2	
26	3.8	3.9	3.9	3.9	3.9	3.9	4.0	4.0	26	4.0	4.0	4.0	4.0	4.2	4.1	4.1	4.1	
28	3.7	3.8	3.8	3.8	3.8	3.8	3.9	3.9	28	3.9	3.9	3.9	3.8	4.0	4.0	4.0	4.0	
30		3.7	3.7	3.7	3.7	3.7	3.8	3.8	30	3.8	3.8	3.7	3.6	3.9	3.9	3.9	3.9	
32		3.7	3.7	3.7	3.7	3.7	3.7	3.7	32	3.7	3.7	3.6	3.3	3.8	3.8	3.8	3.8	
34							3.7	3.7	34	3.7	3.7	3.4	3.1	3.7	3.7	3.7	3.7	
36							3.7	3.7	36	3.7	3.7	3.2	3.0	3.7	3.7	3.6	3.6	
									38					3.5	3.7	3.6	3.5	
									40					2.9	3.6	3.6	3.3	
標準巻掛本数	2	2	2	2	2	2	2	2		2	2	2	2	2	2	2	2	
LKコード	1	2	3	4	5	6	7	8		9	10	11	12	13	14	15	16	
テレ1 (%)	0	45	0	0	0	0	45	0		0	0	0	0	45	0	0	0	
テレ2 (%)	0	0	45	0	0	0	45	45		0	0	0	0	45	45	0	0	
テレ3 (%)	0	0	0	45	0	0	0	45		45	0	0	0	45	45	45	0	
テレ4 (%)	0	0	0	0	45	0	0	0		45	45	0	0	0	45	45	90	
テレ5 (%)	0	0	0	0	0	45	0	0		0	45	90	100	0	0	45	45	

定格総荷重(t) = 荷重 + フックブロック質量

主ジブ長さ (m) 作業半径 (m)	補ジブ長さ オフセット角度								21m 30°	アウトリガ張出幅 カウンタウエイト				7m 26.2t				
	24.8	25.7	29.3	28.9	28.9	28.9	28.9	28.9		31	33.4	33	33	33	33	33	35.1	
18	4.8	4.8	4.9	4.9	4.9	4.8	4.8	4.8	18		4.9							
20	4.6	4.6	4.7	4.7	4.7	4.6	4.6	4.6	20	4.6	4.7	4.7	4.7	4.7	4.7	4.6		
22	4.4	4.4	4.5	4.5	4.5	4.5	4.4	4.4	22	4.4	4.6	4.5	4.5	4.5	4.5	4.4	4.4	
24	4.2	4.2	4.4	4.3	4.3	4.3	4.3	4.3	24	4.3	4.4	4.4	4.4	4.3	4.3	4.3	4.3	
26	4.1	4.1	4.2	4.2	4.2	4.2	4.1	4.1	26	4.1	4.3	4.3	4.2	4.2	4.2	4.2	4.2	
28	3.9	3.9	4.1	4.1	4.0	4.0	4.0	4.0	28	4.0	4.1	4.1	4.1	4.1	4.1	4.1	4.1	
30	3.8	3.8	4.0	3.9	3.9	3.9	3.9	3.9	30	3.8	4.0	4.0	4.0	4.0	4.0	4.0	3.9	
32	3.7	3.5	3.9	3.9	3.8	3.8	3.8	3.7	32	3.5	3.9	3.9	3.9	3.9	3.9	3.9	3.6	
34	3.6	3.3	3.8	3.8	3.8	3.8	3.7	3.5	34	3.3	3.8	3.8	3.8	3.8	3.8	3.7	3.4	
36	3.4	3.2	3.7	3.7	3.7	3.7	3.6	3.3	36	3.0	3.8	3.8	3.8	3.7	3.7	3.5	3.2	
38	3.3	3.0	3.6	3.6	3.7	3.6	3.4	3.1	38	2.8	3.7	3.7	3.7	3.6	3.7	3.2	3.0	
40	3.2	2.9	3.1	3.6	3.6	3.5	3.3	2.9	40	2.6	3.2	3.5	3.6	3.4	3.5	3.1	2.8	
42			2.6	3.2	3.4	3.3	3.2	2.7	42	2.4	2.8	3.0	3.1	3.3	3.2	2.9	2.6	
44			2.1	2.8	3.0	3.1	3.2	2.5	44	2.3	2.3	2.5	2.7	2.9	3.0	2.7	2.4	
									46	2.1	1.9	2.1	2.3	2.5	2.6	2.6	2.3	
									48		1.5						2.2	
標準巻掛本数	2	2	2	2	2	2	2	2		2	2	2	2	2	2	2	2	
LKコード	17	18	19	20	21	22	23	24		25	26	27	28	29	30	31	32	
テレ1 (%)	0	0	45	0	0	0	0	0		0	45	0	0	0	0	0	0	
テレ2 (%)	0	0	45	45	0	0	0	0		0	45	90	45	45	0	0	0	
テレ3 (%)	0	0	45	45	90	45	45	0		0	45	45	90	45	90	45	45	
テレ4 (%)	45	45	45	45	45	90	45	90		100	45	45	45	45	90	90	100	
テレ5 (%)	90	100	0	45	45	45	90	90		100	45	45	45	90	45	90	100	

定格総荷重(t) = 荷重 + フックブロック質量

主ジブ長さ (m)	補ジブ長さ オフセット角度									21m 30°	アウトリガ張出幅 カウンタウエイト				7m 26.2t		
	37.1	37.5	37.5	37.1	37.1	37.1	37.1	40.6	41.2		41.6	41.6	41.2	41.2		44.7	45.3
作業半径 (m)																	
20	4.8	4.7	4.7	4.7	4.7												
22	4.6	4.6	4.5	4.6	4.5	4.5	4.5		22	4.6	4.6	4.5	4.5	4.5			
24	4.4	4.4	4.4	4.4	4.4	4.3	4.3	4.3	24	4.5	4.4	4.4	4.4	4.3	4.3	4.5	4.4
26	4.3	4.3	4.3	4.3	4.2	4.2	4.2	4.2	26	4.3	4.3	4.3	4.3	4.2	4.2	4.3	4.3
28	4.2	4.2	4.1	4.2	4.1	4.1	4.1	4.1	28	4.2	4.2	4.1	4.2	4.1	4.1	4.2	4.2
30	4.1	4.1	4.0	4.0	4.0	4.0	4.0	4.0	30	4.1	4.1	4.0	4.1	4.0	4.0	4.1	4.1
32	4.0	4.0	3.9	3.9	3.9	3.9	3.9	3.8	32	4.0	4.0	4.0	4.0	3.9	3.9	4.0	4.0
34	3.9	3.9	3.9	3.9	3.8	3.8	3.8	3.6	34	3.9	3.9	3.9	3.9	3.8	3.7	3.9	3.9
36	3.8	3.8	3.8	3.8	3.8	3.6	3.6	3.4	36	3.8	3.8	3.7	3.8	3.7	3.5	3.8	3.9
38	3.4	3.6	3.7	3.7	3.7	3.4	3.4	3.2	38	3.3	3.5	3.6	3.7	3.5	3.3	3.2	3.5
40	2.9	3.0	3.4	3.4	3.6	3.2	3.2	3.0	40	2.7	3.0	3.4	3.4	3.3	3.1	2.7	3.0
42	2.4	2.5	2.9	2.9	3.1	3.1	3.0	2.8	42	2.2	2.5	2.9	2.9	3.2	2.9	2.2	2.5
44	2.0	2.1	2.5	2.4	2.7	2.9	2.8	2.6	44	1.8	2.0	2.5	2.5	2.8	2.8	1.8	2.1
46	1.6	1.7	2.1	2.1	2.3	2.5	2.6	2.5	46	1.4	1.7	2.1	2.1	2.4	2.4	1.4	1.7
48	1.2	1.3	1.7	1.7	2.0	2.2	2.3	2.3	48	1.0	1.3	1.7	1.7	2.1	2.1	1.0	1.3
50									50								
54									54								
標準巻掛本数	2	2	2	2	2	2	2	2		2	2	2	2	2	2	2	2
LKコード	33	34	35	36	37	38	39	40		41	42	43	44	45	46	47	48
テレ1 (%)	90	45	45	0	0	0	0	0		90	45	45	0	0	0	90	45
テレ2 (%)	45	90	45	90	45	45	0	0		90	90	45	90	45	45	90	90
テレ3 (%)	45	45	45	90	90	45	90	100		45	90	45	90	90	100	90	90
テレ4 (%)	45	45	45	45	90	90	90	100		45	45	90	90	90	100	45	90
テレ5 (%)	45	45	90	45	45	90	90	100		45	45	90	45	90	100	45	45

定格総荷重(t) = 荷重 + フックブロック質量

主ジブ長さ (m)	補ジブ長さ オフセット角度								21m 30°	アウトリガ張出幅 カウンタウエイト				7m 26.2t			
	45.7	45.3	50.2	49.4	49.8	54.7	53.5	59.8		41.2	41.6	41.6	41.2		41.2	44.7	45.3
作業半径 (m)																	
24	4.4	4.4															
26	4.2	4.2		4.3	4.2												
28	4.1	4.1	4.1	4.2	4.1		4.0										
30	4.0	4.0	4.0	4.1	4.0	3.6	4.0										
32	4.0	3.9	3.9	4.0	4.0	3.6	4.0	2.6									
34	3.9	3.9	3.7	3.9	3.9	3.6	3.9	2.6									
36	3.8	3.8	3.5	3.8	3.8	3.6	3.7	2.6									
38	3.6	3.6	3.3	3.2	3.6	3.3	3.2	2.6									
40	3.3	3.4	3.2	2.7	3.1	2.9	2.7	2.3									
42	2.8	3.0	2.9	2.2	2.6	2.5	2.3	1.9									
44	2.4	2.6	2.5	1.8	2.2	2.1	1.9	1.5									
46	2.0	2.2	2.1	1.4	1.8	1.7	1.5	1.2									
48	1.7	1.8	1.8	1.1	1.5	1.4	1.2										
50	1.3	1.5	1.4		1.1	1.1											
標準巻掛本数	2	2	2	2	2	2	2	2									
LKコード	49	50	51	52	53	54	55	56									
テレ1 (%)	45	0	0	90	45	45	90	100									
テレ2 (%)	45	90	100	90	90	100	90	100									
テレ3 (%)	90	90	100	90	90	100	90	100									
テレ4 (%)	90	90	100	90	90	100	90	100									
テレ5 (%)	90	90	100	45	90	100	90	100									

定格総荷重(t) = 荷重 + フックブロック質量

主ジブ長さ (m)	補ジブ長さ オフセット角度								21m 40°	アウトリガ張出幅 カウンタウエイト				7m 26.2t				
	12.5	17	16.6	16.6	16.6	16.6	21.1	20.7		20.7	20.7	21.6	25.2		24.8	24.8	24.8	
作業半径 (m)																		
16	4.5																	
18	4.3	4.4	4.4	4.4	4.4	4.3	4.4	4.4	18	4.4	4.4							
20	4.1	4.2	4.2	4.2	4.2	4.2	4.2	4.2	20	4.2	4.2	4.2	4.2	4.3	4.3	4.2	4.2	
22	3.9	4.0	4.0	4.0	4.0	4.0	4.1	4.1	22	4.1	4.0	4.0	4.0	4.1	4.1	4.1	4.1	
24	3.8	3.9	3.9	3.9	3.9	3.9	4.0	3.9	24	3.9	3.9	3.9	3.9	4.0	4.0	4.0	4.0	
26	3.7	3.8	3.8	3.8	3.8	3.7	3.8	3.8	26	3.8	3.8	3.8	3.8	3.9	3.9	3.9	3.9	
28	3.7	3.7	3.7	3.7	3.7	3.7	3.8	3.7	28	3.7	3.7	3.7	3.7	3.8	3.8	3.8	3.8	
30		3.7	3.7	3.7	3.7	3.7	3.7	3.7	30	3.7	3.7	3.6	3.5	3.7	3.7	3.7	3.7	
32									32	3.7	3.7	3.5	3.3	3.7	3.7	3.7	3.7	
34									34	3.7	3.7	3.4	3.2	3.7	3.7	3.7	3.6	
									36					3.7	3.7	3.7	3.6	
									38					3.6	3.7	3.7	3.5	
標準巻掛本数	2	2	2	2	2	2	2	2		2	2	2	2	2	2	2	2	2
LKコード	1	2	3	4	5	6	7	8		9	10	11	12	13	14	15	16	
テレ1 (%)	0	45	0	0	0	0	45	0		0	0	0	0	45	0	0	0	
テレ2 (%)	0	0	45	0	0	0	45	45		0	0	0	0	45	45	0	0	
テレ3 (%)	0	0	0	45	0	0	0	45		45	0	0	0	45	45	45	0	
テレ4 (%)	0	0	0	0	45	0	0	0		45	45	0	0	0	45	45	90	
テレ5 (%)	0	0	0	0	0	45	0	0		0	45	90	100	0	0	45	45	

定格総荷重(t) = 荷重 + フックブロック質量

主ジブ長さ (m)	補ジブ長さ オフセット角度								21m 40°	アウトリガ張出幅 カウンタウエイト				7m 26.2t				
	24.8	25.7	29.3	28.9	28.9	28.9	28.9	28.9		31	33.4	33	33		33	33	33	35.1
作業半径 (m)																		
20	4.2	4.2	4.3	4.3	4.3	4.2	4.2											
22	4.1	4.1	4.2	4.1	4.1	4.1	4.1	4.1	22	4.1	4.2	4.2	4.1	4.1	4.1	4.1		
24	3.9	3.9	4.1	4.0	4.0	4.0	4.0	4.0	24	4.0	4.1	4.1	4.0	4.0	4.0	4.0	4.0	
26	3.8	3.8	3.9	3.9	3.9	3.9	3.9	3.9	26	3.9	4.0	4.0	3.9	3.9	3.9	3.9	3.9	
28	3.8	3.8	3.9	3.8	3.8	3.8	3.8	3.8	28	3.8	3.9	3.9	3.9	3.8	3.8	3.8	3.8	
30	3.7	3.7	3.8	3.8	3.7	3.7	3.7	3.7	30	3.7	3.8	3.8	3.8	3.8	3.8	3.7	3.7	
32	3.7	3.5	3.7	3.7	3.7	3.7	3.7	3.7	32	3.5	3.7	3.7	3.7	3.7	3.7	3.7	3.6	
34	3.6	3.3	3.7	3.7	3.6	3.6	3.6	3.5	34	3.3	3.7	3.7	3.7	3.7	3.7	3.6	3.4	
36	3.4	3.2	3.7	3.6	3.6	3.6	3.6	3.3	36	3.0	3.6	3.6	3.6	3.6	3.6	3.4	3.2	
38	3.3	3.1	3.7	3.6	3.6	3.6	3.4	3.1	38	2.8	3.6	3.6	3.6	3.5	3.6	3.2	3.0	
40			3.2	3.6	3.6	3.5	3.3	2.9	40	2.6	3.4	3.6	3.6	3.5	3.5	3.1	2.8	
									42	2.4	2.9	3.1	3.3	3.4	3.2	2.9	2.6	
									44		2.4	2.6	2.8	3.0	3.0	2.8	2.5	
									46								2.3	
標準巻掛本数	2	2	2	2	2	2	2	2		2	2	2	2	2	2	2	2	
LKコード	17	18	19	20	21	22	23	24		25	26	27	28	29	30	31	32	
テレ1 (%)	0	0	45	0	0	0	0	0		0	45	0	0	0	0	0	0	
テレ2 (%)	0	0	45	45	0	0	0	0		0	45	90	45	45	0	0	0	
テレ3 (%)	0	0	45	45	90	45	45	0		0	45	45	90	45	90	45	45	
テレ4 (%)	45	45	45	45	45	90	45	90		100	45	45	45	45	90	90	100	
テレ5 (%)	90	100	0	45	45	45	90	90		100	45	45	45	90	45	90	100	

定格総荷重(t) = 荷重 + フックブロック質量

主ジブ長さ (m)	補ジブ長さ オフセット角度									21m 40°	アウトリガ張出幅 カウンタウエイト				7m 26.2t		
	37.1	37.5	37.5	37.1	37.1	37.1	37.1	40.6	41.2		41.6	41.6	41.2	41.2		44.7	45.3
作業半径 (m)																	
22	4.2	4.2	4.1	4.2													
24	4.1	4.1	4.0	4.1	4.0	4.0	4.0		24	4.1	4.1	4.0	4.0				
26	4.0	4.0	3.9	4.0	3.9	3.9	3.9	3.9	26	4.0	4.0	3.9	3.9	3.9	3.9	4.0	4.0
28	3.9	3.9	3.9	3.9	3.9	3.8	3.8	3.8	28	3.9	3.9	3.9	3.9	3.8	3.8	3.9	3.9
30	3.8	3.8	3.8	3.8	3.8	3.8	3.8	3.8	30	3.8	3.8	3.8	3.8	3.8	3.8	3.8	3.8
32	3.8	3.8	3.7	3.7	3.7	3.7	3.7	3.7	32	3.8	3.8	3.7	3.7	3.7	3.7	3.8	3.8
34	3.7	3.7	3.7	3.7	3.7	3.7	3.7	3.5	34	3.7	3.7	3.7	3.7	3.7	3.6	3.7	3.7
36	3.7	3.7	3.6	3.7	3.6	3.6	3.6	3.3	36	3.7	3.7	3.6	3.6	3.6	3.4	3.7	3.7
38	3.6	3.6	3.6	3.6	3.6	3.4	3.4	3.1	38	3.5	3.6	3.5	3.6	3.5	3.3	3.5	3.6
40	3.1	3.2	3.5	3.6	3.6	3.2	3.2	3.0	40	3.0	3.2	3.4	3.6	3.3	3.1	2.9	3.3
42	2.6	2.7	3.1	3.0	3.3	3.1	3.0	2.8	42	2.5	2.7	3.1	3.1	3.2	2.9	2.4	2.7
44	2.1	2.3	2.6	2.6	2.8	2.9	2.8	2.6	44	2.0	2.2	2.6	2.6	3.0	2.8	2.0	2.3
46	1.7	1.8	2.2	2.1	2.4	2.6	2.6	2.5	46	1.6	1.8	2.2	2.2	2.5	2.5	1.5	1.9
48	1.3	1.4	1.8	1.7	2.0	2.2	2.4	2.3	48	1.2	1.4	1.8	1.8	2.2	2.2	1.2	1.5
50								2.0	50		1.0	1.5	1.5	1.8	1.8		1.1
									54						1.2		
標準巻掛本数	2	2	2	2	2	2	2	2		2	2	2	2	2	2	2	2
LKコード	33	34	35	36	37	38	39	40		41	42	43	44	45	46	47	48
テレ1 (%)	90	45	45	0	0	0	0	0		90	45	45	0	0	0	90	45
テレ2 (%)	45	90	45	90	45	45	0	0		90	90	45	90	45	45	90	90
テレ3 (%)	45	45	45	90	90	45	90	100		45	90	45	90	90	100	90	90
テレ4 (%)	45	45	45	45	90	90	90	100		45	45	90	90	90	100	45	90
テレ5 (%)	45	45	90	45	45	90	90	100		45	45	90	45	90	100	45	45

定格総荷重(t) = 荷重 + フックブロック質量

主ジブ長さ (m)	補ジブ長さ オフセット角度								21m 40°	アウトリガ張出幅 カウンタウエイト				7m 26.2t			
	45.7	45.3	50.2	49.4	49.8	54.7	53.5	59.8									
作業半径 (m)																	
26	3.9	3.9															
28	3.8	3.8		3.9	3.8												
30	3.8	3.8	3.8	3.8	3.8		3.8										
32	3.7	3.7	3.7	3.8	3.7	3.7	3.7	3.7									
34	3.7	3.7	3.6	3.7	3.7	3.7	3.7	3.5									
36	3.6	3.6	3.5	3.7	3.6	3.5	3.6	3.5									
38	3.5	3.5	3.3	3.6	3.6	3.4	3.6	3.2									
40	3.4	3.4	3.1	3.0	3.4	3.2	3.1	2.7									
42	3.0	3.2	3.0	2.5	2.9	2.8	2.6	2.3									
44	2.6	2.7	2.7	2.0	2.4	2.4	2.2	1.9									
46	2.2	2.3	2.3	1.6	2.0	2.0	1.8	1.5									
48	1.8	2.0	1.9	1.2	1.6	1.6	1.4	1.2									
50	1.4	1.6	1.6		1.3	1.2	1.0										
標準巻掛本数	2	2	2	2	2	2	2	2									
LKコード	49	50	51	52	53	54	55	56									
テレ1 (%)	45	0	0	90	45	45	90	100									
テレ2 (%)	45	90	100	90	90	100	90	100									
テレ3 (%)	90	90	100	90	90	100	90	100									
テレ4 (%)	90	90	100	90	90	100	90	100									
テレ5 (%)	90	90	100	45	90	100	90	100									



定格総荷重(t) = 荷重 + フックブロック質量

主ジブ長さ (m) 作業半径 (m)	補ジブ長さ オフセット角度								21m 0°	アウトリガ張出幅 カウンタウエイト				7m 23.4t		
	12.5	17	16.6	16.6	16.6	16.6	21.1	20.7		20.7	20.7	21.6	25.2		24.8	24.8
3	10.0															
3.5	9.9								4.5	9.4	8.8					
4	9.9	9.7	9.8	9.8	9.7	9.2			5	9.3	8.8	8.2	8.0		9.1	
4.5	9.8	9.6	9.7	9.7	9.7	9.2	9.4	9.5	6	9.2	8.7	8.2	8.0	9.0	9.0	8.4
5	9.7	9.5	9.6	9.6	9.6	9.1	9.3	9.4	7	9.0	8.5	8.1	7.9	8.8	8.9	8.3
6	9.5	9.3	9.5	9.4	9.4	9.0	9.2	9.3	8	8.9	8.4	8.0	7.8	8.7	8.7	8.2
7	9.3	9.2	9.3	9.2	9.2	8.8	9.0	9.1	9	8.7	8.3	7.9	7.7	8.5	8.6	8.1
8	9.1	9.0	9.1	9.1	9.0	8.6	8.9	9.0	10	8.6	8.1	7.8	7.6	8.4	8.4	8.0
9	8.8	8.8	8.9	8.9	8.8	8.5	8.7	8.8	12	8.2	7.8	7.5	7.4	8.1	8.2	7.7
10	8.5	8.6	8.6	8.6	8.6	8.3	8.6	8.6	14	7.8	7.5	7.3	7.1	7.8	7.8	7.5
12	7.7	8.1	8.1	8.1	8.1	7.9	8.2	8.2	16	7.3	7.2	7.0	6.8	7.5	7.5	7.2
14	7.0	7.6	7.5	7.5	7.5	7.4	7.8	7.8	18	6.8	6.7	6.5	6.4	7.2	7.2	7.0
16	6.3	6.9	6.9	6.9	6.9	6.8	7.4	7.4	20	6.3	6.2	6.1	6.0	6.7	6.7	6.5
18	5.7	6.4	6.3	6.3	6.3	6.2	6.8	6.8	22	5.8	5.7	5.6	5.4	6.3	6.2	6.1
20	5.2	5.8	5.8	5.8	5.8	5.7	6.3	6.3	24	5.3	5.3	5.2	4.9	5.9	5.8	5.7
22	4.8	5.3	5.3	5.3	5.3	5.3	5.9	5.8	26	5.0	5.0	4.7	4.5	5.5	5.4	5.3
24	4.5	5.0	4.9	4.9	4.9	4.9	5.4	5.4	28	4.7	4.7	4.4	4.1	5.1	5.1	5.0
26	4.2	4.7	4.6	4.6	4.6	4.6	5.1	5.0	30	4.4	4.4	4.0	3.8	4.7	4.8	4.7
28	4.0	4.4	4.3	4.3	4.3	4.3	4.8	4.7	32	4.2	4.2	3.7	3.5	4.0	4.5	4.3
30	3.8	4.1	4.1	4.1	4.1	4.1	4.5	4.5	34	4.0	4.0	3.5	3.3	3.5	4.2	4.3
32		4.0	3.9	3.9	3.9	3.9	4.3	4.2	36	3.9	3.9	3.3	3.1	2.9	3.7	4.1
34		3.8	3.8	3.8	3.8	3.8	3.7	4.0	38	3.8	3.8	3.1	2.9	2.5	3.2	3.7
36							3.2	3.8	40					2.1	2.8	3.3
38							2.8	3.4	42					1.8	2.5	3.0
標準巻掛本数	2	2	2	2	2	2	2	2		2	2	2	2	2	2	2
LKコード	1	2	3	4	5	6	7	8		9	10	11	12	13	14	15
テレ1 (%)	0	45	0	0	0	0	45	0		0	0	0	0	45	0	0
テレ2 (%)	0	0	45	0	0	0	45	45		0	0	0	0	45	45	0
テレ3 (%)	0	0	0	45	0	0	0	45		45	0	0	0	45	45	45
テレ4 (%)	0	0	0	0	45	0	0	0		45	45	0	0	0	45	90
テレ5 (%)	0	0	0	0	0	45	0	0		0	45	90	100	0	0	45

定格総荷重(t) = 荷重 + フックブロック質量

主ジブ長さ (m) 作業半径 (m)	補ジブ長さ オフセット角度								21m 0°	アウトリガ張出幅 カウンタウエイト				7m 23.4t		
	24.8	25.7	29.3	28.9	28.9	28.9	28.9	28.9		31	33.4	33	33		33	33
6	7.7	7.4	8.6	8.2												
7	7.6	7.4	8.5	8.1	7.8	7.6	7.4	7.0	7		7.7	7.7				
8	7.5	7.3	8.4	8.0	7.7	7.5	7.3	6.9	8	6.4	7.6	7.6	7.4	7.1	7.0	6.5
9	7.5	7.2	8.3	7.9	7.7	7.4	7.2	6.9	9	6.4	7.6	7.5	7.4	7.0	6.9	6.5
10	7.4	7.2	8.2	7.8	7.6	7.3	7.1	6.8	10	6.4	7.5	7.5	7.3	7.0	6.9	6.5
12	7.2	7.0	7.9	7.6	7.4	7.2	7.0	6.7	12	6.3	7.3	7.3	7.1	6.8	6.7	6.4
14	7.0	6.8	7.7	7.4	7.2	7.0	6.8	6.6	14	6.2	7.1	7.1	7.0	6.7	6.6	6.3
16	6.8	6.6	7.4	7.2	7.0	6.8	6.7	6.4	16	6.1	7.0	6.9	6.8	6.5	6.5	6.2
18	6.6	6.3	7.2	6.9	6.8	6.7	6.5	6.2	18	5.9	6.8	6.8	6.7	6.4	6.4	6.0
20	6.4	6.1	7.0	6.7	6.6	6.5	6.4	5.9	20	5.6	6.6	6.6	6.5	6.3	6.2	5.8
22	6.0	5.7	6.6	6.4	6.4	6.3	6.2	5.7	22	5.3	6.4	6.4	6.3	6.1	6.1	5.6
24	5.6	5.3	6.2	6.1	6.0	6.0	5.9	5.4	24	5.0	6.3	6.2	6.2	6.0	5.9	5.4
26	5.2	4.9	5.9	5.7	5.7	5.6	5.5	5.0	26	4.6	6.0	6.0	5.9	5.8	5.8	5.2
28	4.7	4.5	5.5	5.4	5.4	5.3	5.2	4.6	28	4.3	5.6	5.7	5.6	5.4	5.4	4.8
30	4.4	4.1	4.7	5.1	5.0	5.0	4.8	4.2	30	3.9	4.8	5.1	5.3	5.1	5.0	4.5
32	4.1	3.8	4.0	4.8	4.8	4.7	4.4	3.9	32	3.6	4.1	4.4	4.6	4.8	4.7	4.2
34	3.8	3.6	3.4	4.2	4.4	4.4	4.2	3.6	34	3.3	3.5	3.8	4.0	4.3	4.3	3.8
36	3.6	3.3	2.9	3.7	3.9	4.1	3.9	3.3	36	3.0	3.0	3.3	3.4	3.7	3.8	3.6
38	3.4	3.2	2.4	3.2	3.4	3.6	3.7	3.1	38	2.8	2.5	2.8	3.0	3.2	3.3	3.0
40	3.2	3.0	2.0	2.8	3.0	3.2	3.3	2.9	40	2.6	2.1	2.4	2.6	2.8	2.9	2.8
42	3.1	2.9	1.7	2.4	2.6	2.8	2.9	2.7	42	2.4	1.8	2.0	2.2	2.5	2.5	2.8
44			1.4	2.1	2.3	2.5	2.6	2.5	44	2.2	1.4	1.7	1.9	2.1	2.2	2.5
46			1.1	1.9	2.0	2.2	2.3	2.4	46	2.1	1.1	1.4	1.6	1.8	1.9	2.2
									48	2.0		1.1	1.3	1.6	1.6	1.9
									50				1.1	1.4	1.4	1.7
標準巻掛本数	2	2	2	2	2	2	2	2		2	2	2	2	2	2	2
LKコード	17	18	19	20	21	22	23	24		25	26	27	28	29	30	31
テレ1 (%)	0	0	45	0	0	0	0	0		0	45	0	0	0	0	0
テレ2 (%)	0	0	45	45	0	0	0	0		0	45	90	45	45	0	0
テレ3 (%)	0	0	45	45	90	45	45	0		0	45	45	90	45	90	45
テレ4 (%)	45	45	45	45	45	90	45	90		100	45	45	45	45	90	100
テレ5 (%)	90	100	0	45	45	45	90	90		100	45	45	45	90	45	90

定格総荷重(t) = 荷重 + フックブロック質量

主ジブ長さ (m) 作業半径 (m)	補ジブ長さ オフセット角度								21m 0°	アウトリガ張出幅 カウンタウエイト				7m 23.4t			
	37.1	37.5	37.5	37.1	37.1	37.1	37.1	40.6		41.2	41.6	41.6	41.2	41.2	44.7	45.3	45.7
8	7.3																
9	7.2	7.1	6.7	7.0	6.7	6.3	6.0										
10	7.2	7.1	6.7	6.9	6.6	6.3	6.0	5.2	10	6.6	6.4	5.9	6.2	5.6			
12	7.0	6.9	6.6	6.8	6.5	6.2	6.0	5.2	12	6.5	6.4	5.9	6.1	5.6	4.8	5.9	
14	6.9	6.8	6.4	6.7	6.4	6.1	5.9	5.2	14	6.4	6.2	5.8	6.0	5.6	4.8	5.9	
16	6.7	6.6	6.3	6.5	6.3	6.0	5.8	5.2	16	6.3	6.1	5.7	5.9	5.6	4.8	5.8	
18	6.6	6.5	6.2	6.4	6.2	5.9	5.7	5.2	18	6.2	6.0	5.7	5.8	5.5	4.8	5.7	
20	6.4	6.4	6.1	6.3	6.1	5.8	5.7	5.2	20	6.1	5.9	5.6	5.8	5.4	4.8	5.6	
22	6.3	6.2	6.0	6.1	5.9	5.6	5.5	5.1	22	6.0	5.8	5.5	5.7	5.4	4.8	5.5	
24	6.1	6.1	5.9	6.0	5.8	5.4	5.3	5.0	24	5.9	5.7	5.3	5.6	5.2	4.8	5.4	
26	6.0	5.9	5.7	5.9	5.7	5.2	5.1	4.8	26	5.5	5.6	5.2	5.5	5.0	4.7	5.2	
28	5.1	5.3	5.6	5.7	5.6	5.0	4.9	4.5	28	4.7	5.0	5.0	5.4	4.9	4.5	4.4	
30	4.3	4.5	4.9	4.9	5.2	4.8	4.7	4.3	30	3.9	4.2	4.8	4.8	4.7	4.3	3.6	
32	3.6	3.8	4.2	4.2	4.5	4.5	4.4	4.1	32	3.3	3.6	4.2	4.2	4.5	4.2	3.0	
34	3.0	3.2	3.6	3.6	3.9	4.2	4.0	3.8	34	2.7	3.0	3.6	3.5	4.0	3.8	2.5	
36	2.5	2.6	3.1	3.1	3.4	3.6	3.7	3.6	36	2.2	2.5	3.0	3.0	3.4	3.3	2.0	
38	2.0	2.2	2.6	2.6	2.9	3.2	3.3	3.2	38	1.7	2.0	2.6	2.5	2.9	2.9	1.6	
40	1.6	1.8	2.2	2.2	2.5	2.7	2.9	2.8	40	1.3	1.6	2.1	2.1	2.5	2.5	1.2	
42	1.3	1.4	1.8	1.8	2.1	2.4	2.5	2.4	42		1.3	1.8	1.8	2.2	2.1		
44		1.1	1.5	1.5	1.8	2.0	2.2	2.1	44			1.4	1.4	1.8	1.8		
46			1.2	1.2	1.5	1.7	1.9	1.8	46			1.1	1.1	1.5	1.4		
48					1.2	1.5	1.6	1.5	48					1.2	1.2		
50						1.2	1.4	1.3	50					1.0			
標準巻掛本数	2	2	2	2	2	2	2	2		2	2	2	2	2	2	2	
LKコード	33	34	35	36	37	38	39	40		41	42	43	44	45	46	47	
テレ1 (%)	90	45	45	0	0	0	0	0		90	45	45	0	0	0	90	
テレ2 (%)	45	90	45	90	45	45	0	0		90	90	45	90	45	45	90	
テレ3 (%)	45	45	45	90	90	45	90	100		45	90	45	90	90	100	90	
テレ4 (%)	45	45	45	45	90	90	90	100		45	45	90	90	90	100	45	
テレ5 (%)	45	45	90	45	45	90	90	100		45	45	90	45	90	100	45	

定格総荷重(t) = 荷重 + フックブロック質量

主ジブ長さ (m) 作業半径 (m)	補ジブ長さ オフセット角度								21m 0°	アウトリガ張出幅 カウンタウエイト				7m 23.4t			
	45.7	45.3	50.2	49.4	49.8	54.7	53.5	59.8									
12	5.1	5.1		4.9	4.5												
14	5.1	5.1	4.2	4.9	4.5	3.6	4.0										
16	5.1	5.1	4.2	4.9	4.5	3.6	4.0	3.0									
18	5.1	5.1	4.2	4.9	4.5	3.6	4.0	3.0									
20	5.1	5.1	4.2	4.9	4.5	3.6	4.0	3.0									
22	5.1	5.0	4.2	4.9	4.5	3.6	4.0	3.0									
24	5.0	5.0	4.2	4.9	4.5	3.6	4.0	3.0									
26	4.9	4.9	4.2	4.9	4.5	3.6	4.0	3.0									
28	4.8	4.7	4.2	4.2	4.5	3.6	4.0	3.0									
30	4.4	4.6	4.2	4.2	4.0	3.6	3.4	2.8									
32	3.8	4.1	3.7	2.9	3.3	3.0	2.8	2.3									
34	3.3	3.5	3.2	2.3	2.8	2.5	2.3	1.8									
36	2.8	3.0	2.7	1.9	2.3	2.0	1.8	1.3									
38	2.4	2.6	2.3	1.5	1.9	1.6	1.4										
40	2.0	2.2	1.9	1.1	1.6	1.3	1.1										
42	1.6	1.8	1.6		1.3												
44	1.3	1.5	1.3														
46		1.2	1.0														
標準巻掛本数	2	2	2	2	2	2	2	2									
LKコード	49	50	51	52	53	54	55	56									
テレ1 (%)	45	0	0	90	45	45	90	100									
テレ2 (%)	45	90	100	90	90	100	90	100									
テレ3 (%)	90	90	100	90	90	100	90	100									
テレ4 (%)	90	90	100	90	90	100	90	100									
テレ5 (%)	90	90	100	45	90	100	90	100									

定格総荷重(t) = 荷重 + フックブロック質量

主ジブ長さ (m) 作業半径 (m)	補ジブ長さ オフセット角度								21m 10°	アウトリガ張出幅 カウンタウエイト		7m 23.4t					
	12.5	17	16.6	16.6	16.6	16.6	21.1	20.7		20.7	20.7	21.6	25.2	24.8	24.8	24.8	
7	9.0																
8	8.8	8.7	8.8	8.8	8.7	8.4											
9	8.2	8.5	8.5	8.5	8.5	8.2	8.4	8.5	9	8.4	8.1						
10	7.7	8.1	8.1	8.1	8.1	8.0	8.2	8.3	10	8.2	7.9	7.6	7.4	8.1	8.2	7.8	7.5
12	6.9	7.3	7.3	7.3	7.3	7.2	7.6	7.6	12	7.6	7.4	7.3	7.2	7.8	7.8	7.5	7.3
14	6.3	6.7	6.7	6.6	6.6	6.6	7.0	6.9	14	6.9	6.8	6.8	6.8	7.2	7.2	7.0	7.0
16	5.7	6.1	6.1	6.1	6.1	6.0	6.4	6.4	16	6.4	6.3	6.2	6.3	6.7	6.7	6.5	6.5
18	5.2	5.6	5.6	5.6	5.6	5.6	6.0	5.9	18	5.9	5.9	5.8	5.9	6.3	6.2	6.1	6.1
20	4.9	5.2	5.2	5.2	5.2	5.2	5.6	5.5	20	5.5	5.5	5.4	5.5	5.8	5.8	5.7	5.7
22	4.5	4.9	4.9	4.9	4.9	4.8	5.2	5.2	22	5.2	5.1	5.1	5.1	5.5	5.4	5.4	5.3
24	4.2	4.6	4.6	4.6	4.6	4.6	4.9	4.9	24	4.9	4.8	4.8	4.7	5.2	5.1	5.1	5.0
26	4.0	4.4	4.3	4.3	4.3	4.3	4.7	4.6	26	4.6	4.6	4.5	4.4	4.9	4.9	4.8	4.8
28	3.9	4.1	4.1	4.1	4.1	4.1	4.4	4.4	28	4.4	4.3	4.2	4.0	4.7	4.6	4.6	4.6
30	3.8	4.0	3.9	3.9	3.9	3.9	4.2	4.2	30	4.2	4.1	3.9	3.7	4.4	4.4	4.4	4.3
32		3.8	3.8	3.8	3.8	3.8	4.0	4.0	32	4.0	4.0	3.7	3.4	4.3	4.2	4.2	4.2
34		3.8	3.8	3.8	3.8	3.8	3.9	3.9	34	3.9	3.8	3.4	3.2	3.8	4.0	4.0	3.9
36							3.4	3.8	36	3.8	3.8	3.3	3.0	3.2	3.9	3.9	3.7
38							2.9	3.4	38	3.8	3.8	3.1	2.9	2.7	3.4	3.8	3.5
									40					2.3	2.9	3.4	3.3
									42					1.9	2.5	3.1	3.1
標準巻掛本数	2	2	2	2	2	2	2	2		2	2	2	2	2	2	2	2
LKコード	1	2	3	4	5	6	7	8		9	10	11	12	13	14	15	16
テレ1 (%)	0	45	0	0	0	0	45	0		0	0	0	0	45	0	0	0
テレ2 (%)	0	0	45	0	0	0	45	45		0	0	0	0	45	45	0	0
テレ3 (%)	0	0	0	45	0	0	0	45		45	0	0	0	45	45	45	0
テレ4 (%)	0	0	0	0	45	0	0	0		45	45	0	0	0	45	45	90
テレ5 (%)	0	0	0	0	0	45	0	0		0	45	90	100	0	0	45	45

定格総荷重(t) = 荷重 + フックブロック質量

主ジブ長さ (m) 作業半径 (m)	補ジブ長さ オフセット角度								21m 10°	アウトリガ張出幅 カウンタウエイト		7m 23.4t					
	24.8	25.7	29.3	28.9	28.9	28.9	28.9	28.9		31	33.4	33	33	33	33	33	33
12	7.1	6.9	7.7	7.4	7.2	7.0	6.9	6.6	12		7.1	7.1	7.0	6.7			
14	6.9	6.7	7.4	7.2	7.0	6.8	6.7	6.5	14	6.1	7.0	6.9	6.8	6.6	6.5	6.2	5.8
16	6.4	6.4	6.9	6.7	6.7	6.6	6.5	6.3	16	6.0	6.8	6.8	6.6	6.4	6.4	6.1	5.7
18	6.0	6.0	6.5	6.3	6.3	6.2	6.2	6.1	18	5.9	6.5	6.5	6.4	6.2	6.2	6.0	5.7
20	5.6	5.6	6.1	5.9	5.9	5.9	5.8	5.7	20	5.7	6.1	6.1	6.0	6.0	6.0	5.8	5.5
22	5.3	5.3	5.7	5.6	5.6	5.5	5.5	5.5	22	5.4	5.8	5.8	5.7	5.7	5.7	5.6	5.4
24	5.0	5.0	5.4	5.3	5.3	5.2	5.2	5.2	24	5.0	5.5	5.5	5.5	5.4	5.4	5.3	5.1
26	4.7	4.6	5.1	5.0	5.0	5.0	4.9	4.8	26	4.6	5.2	5.2	5.2	5.1	5.1	5.0	4.7
28	4.5	4.3	4.9	4.8	4.8	4.7	4.7	4.5	28	4.2	5.0	5.0	4.9	4.9	4.9	4.7	4.4
30	4.2	4.0	4.7	4.6	4.6	4.5	4.5	4.2	30	3.8	4.8	4.7	4.7	4.6	4.7	4.3	4.0
32	4.0	3.7	4.4	4.4	4.4	4.4	4.2	3.9	32	3.5	4.5	4.6	4.5	4.4	4.5	4.1	3.7
34	3.7	3.5	3.8	4.2	4.2	4.2	4.0	3.5	34	3.3	3.9	4.1	4.3	4.2	4.2	3.8	3.5
36	3.5	3.3	3.2	3.9	4.1	4.0	3.8	3.3	36	3.0	3.3	3.6	3.7	4.0	4.0	3.5	3.2
38	3.3	3.1	2.7	3.4	3.6	3.7	3.6	3.1	38	2.8	2.8	3.1	3.2	3.5	3.6	3.3	3.0
40	3.2	3.0	2.3	3.0	3.2	3.3	3.4	2.9	40	2.6	2.4	2.6	2.8	3.1	3.1	3.1	2.8
42	3.1	2.8	1.9	2.6	2.8	2.9	3.1	2.7	42	2.4	2.0	2.2	2.4	2.7	2.7	2.9	2.6
44			1.5	2.2	2.4	2.6	2.7	2.5	44	2.2	1.6	1.9	2.0	2.3	2.4	2.6	2.4
46			1.2	1.9	2.1	2.3	2.4	2.4	46	2.1	1.3	1.5	1.7	2.0	2.0	2.3	2.3
									48	2.0	1.0	1.3	1.4	1.7	1.7	2.0	2.0
									50				1.2	1.4	1.5	1.7	1.7
標準巻掛本数	2	2	2	2	2	2	2	2		2	2	2	2	2	2	2	2
LKコード	17	18	19	20	21	22	23	24		25	26	27	28	29	30	31	32
テレ1 (%)	0	0	45	0	0	0	0	0		0	45	0	0	0	0	0	0
テレ2 (%)	0	0	45	45	0	0	0	0		0	45	90	45	45	0	0	0
テレ3 (%)	0	0	45	45	90	45	45	0		0	45	45	90	45	90	45	45
テレ4 (%)	45	45	45	45	45	90	45	90		100	45	45	45	45	90	90	100
テレ5 (%)	90	100	0	45	45	45	90	90		100	45	45	45	90	45	90	100

定格総荷重(t) = 荷重 + フックブロック質量

主ジブ長さ (m)	補ジブ長さ オフセット角度								21m 10°	アウトリガ張出幅 カウンタウエイト				7m 23.4t			
	37.1	37.5	37.5	37.1	37.1	37.1	37.1	40.6		41.2	41.6	41.6	41.2		41.2	44.7	45.3
作業半径 (m)																	
14	6.7	6.6	6.4	6.6	6.3	6.1	5.9		14	6.3							
16	6.6	6.5	6.2	6.4	6.2	6.0	5.8	5.2	16	6.2	6.1	5.7	5.9	5.5		5.7	5.5
18	6.4	6.3	6.1	6.3	6.1	5.9	5.7	5.2	18	6.1	6.0	5.6	5.8	5.5	4.8	5.6	5.4
20	6.2	6.2	5.9	6.1	5.9	5.8	5.6	5.2	20	6.0	5.8	5.5	5.7	5.4	4.8	5.5	5.3
22	5.9	5.9	5.8	5.8	5.8	5.6	5.5	5.1	22	5.8	5.7	5.4	5.6	5.3	4.8	5.5	5.3
24	5.6	5.6	5.5	5.6	5.5	5.4	5.4	5.0	24	5.7	5.6	5.3	5.5	5.2	4.8	5.4	5.2
26	5.4	5.4	5.3	5.3	5.3	5.2	5.1	4.8	26	5.5	5.4	5.2	5.3	5.1	4.7	5.3	5.1
28	5.1	5.1	5.1	5.1	5.0	4.8	4.8	4.6	28	5.2	5.2	5.0	5.1	4.9	4.6	5.0	5.0
30	4.8	4.9	4.8	4.9	4.8	4.6	4.5	4.3	30	4.5	4.8	4.7	4.9	4.6	4.4	4.2	4.6
32	4.1	4.2	4.6	4.6	4.6	4.3	4.2	4.0	32	3.8	4.1	4.4	4.6	4.4	4.1	3.6	3.9
34	3.5	3.6	4.0	4.0	4.3	4.0	3.9	3.7	34	3.2	3.5	4.0	3.9	4.1	3.9	3.0	3.4
36	2.9	3.0	3.4	3.4	3.7	3.8	3.7	3.4	36	2.6	2.9	3.4	3.4	3.8	3.6	2.5	2.8
38	2.4	2.5	2.9	2.9	3.2	3.4	3.4	3.2	38	2.1	2.4	2.9	2.9	3.3	3.2	2.0	2.4
40	1.9	2.1	2.5	2.5	2.7	3.0	3.1	3.0	40	1.7	2.0	2.4	2.4	2.8	2.8	1.6	2.0
42	1.6	1.7	2.1	2.1	2.3	2.6	2.7	2.7	42	1.3	1.6	2.0	2.0	2.4	2.4	1.2	1.6
44	1.2	1.3	1.7	1.7	2.0	2.2	2.4	2.3	44		1.2	1.7	1.7	2.0	2.0		1.2
46		1.0	1.4	1.4	1.7	1.9	2.1	2.0	46			1.4	1.4	1.7	1.7		
48			1.1	1.1	1.4	1.6	1.8	1.7	48			1.1	1.1	1.4	1.4		
50					1.1	1.3	1.5	1.4	50					1.2	1.1		
54							1.0										
標準巻掛本数	2	2	2	2	2	2	2	2		2	2	2	2	2	2	2	2
LKコード	33	34	35	36	37	38	39	40		41	42	43	44	45	46	47	48
テレ1 (%)	90	45	45	0	0	0	0	0		90	45	45	0	0	0	90	45
テレ2 (%)	45	90	45	90	45	45	0	0		90	90	45	90	45	45	90	90
テレ3 (%)	45	45	45	90	90	45	90	100		45	90	45	90	90	100	90	90
テレ4 (%)	45	45	45	45	90	90	90	100		45	45	90	90	90	100	45	90
テレ5 (%)	45	45	90	45	45	90	90	100		45	45	90	45	90	100	45	45

定格総荷重(t) = 荷重 + フックブロック質量

主ジブ長さ (m)	補ジブ長さ オフセット角度								21m 10°	アウトリガ張出幅 カウンタウエイト				7m 23.4t			
	45.7	45.3	50.2	49.4	49.8	54.7	53.5	59.8									
作業半径 (m)																	
18	5.1	5.1		4.9	4.5												
20	5.1	5.1	4.2	4.9	4.5	3.6	4.0										
22	5.1	5.0	4.2	4.9	4.5	3.6	4.0	3.0									
24	5.0	5.0	4.2	4.9	4.5	3.6	4.0	3.0									
26	4.9	4.9	4.2	4.8	4.5	3.6	4.0	3.0									
28	4.8	4.8	4.2	4.8	4.5	3.6	4.0	3.0									
30	4.7	4.6	4.2	4.1	4.5	3.6	4.0	3.0									
32	4.3	4.4	4.1	3.4	3.9	3.5	3.3	2.8									
34	3.7	3.9	3.6	2.8	3.3	3.0	2.8	2.3									
36	3.2	3.4	3.1	2.3	2.8	2.5	2.3	1.8									
38	2.7	3.0	2.7	1.9	2.3	2.1	1.9	1.4									
40	2.3	2.5	2.3	1.5	1.9	1.7	1.5	1.1									
42	1.9	2.1	1.9	1.2	1.6	1.3	1.1										
44	1.6	1.7	1.6		1.3	1.0											
46	1.2	1.4	1.3														
48		1.1	1.0														
標準巻掛本数	2	2	2	2	2	2	2	2									
LKコード	49	50	51	52	53	54	55	56									
テレ1 (%)	45	0	0	90	45	45	90	100									
テレ2 (%)	45	90	100	90	90	100	90	100									
テレ3 (%)	90	90	100	90	90	100	90	100									
テレ4 (%)	90	90	100	90	90	100	90	100									
テレ5 (%)	90	90	100	45	90	100	90	100									

定格総荷重(t) = 荷重 + フックブロック質量

主ジブ長さ (m) 作業半径 (m)	補助ジブ長さ オフセット角度								21m 20°	アウトリガ張出幅 カウンタウエイト				7m 23.4t			
	12.5	17	16.6	16.6	16.6	16.6	21.1	20.7		20.7	20.7	21.6	25.2		24.8	24.8	24.8
12	6.2	6.4	6.4	6.4	6.4	6.3	6.5	6.5	12	6.5							
14	5.7	5.9	5.9	5.9	5.9	5.8	6.1	6.0	14	6.0	6.0	5.9	5.9	6.2	6.2	6.1	6.0
16	5.3	5.5	5.5	5.5	5.5	5.4	5.7	5.6	16	5.6	5.6	5.5	5.5	5.8	5.8	5.7	5.7
18	4.9	5.1	5.1	5.1	5.1	5.1	5.3	5.3	18	5.3	5.2	5.2	5.2	5.5	5.4	5.4	5.3
20	4.6	4.8	4.8	4.8	4.8	4.8	5.0	5.0	20	5.0	4.9	4.9	4.9	5.2	5.2	5.1	5.1
22	4.3	4.6	4.5	4.5	4.5	4.5	4.7	4.7	22	4.7	4.7	4.6	4.7	4.9	4.9	4.8	4.8
24	4.1	4.3	4.3	4.3	4.3	4.3	4.5	4.5	24	4.5	4.5	4.4	4.4	4.7	4.7	4.6	4.6
26	3.9	4.1	4.1	4.1	4.1	4.1	4.3	4.3	26	4.3	4.3	4.2	4.2	4.5	4.5	4.4	4.4
28	3.8	3.9	3.9	3.9	3.9	3.9	4.1	4.1	28	4.1	4.1	4.1	3.9	4.3	4.3	4.2	4.2
30	3.7	3.8	3.8	3.8	3.8	3.8	4.0	4.0	30	4.0	3.9	3.8	3.6	4.1	4.1	4.1	4.1
32		3.8	3.8	3.8	3.8	3.7	3.8	3.8	32	3.8	3.8	3.6	3.4	4.0	4.0	3.9	4.0
34		3.7	3.7	3.7	3.7	3.7	3.8	3.8	34	3.8	3.7	3.4	3.2	3.9	3.8	3.8	3.8
36							3.6	3.7	36	3.7	3.7	3.2	3.0	3.5	3.8	3.7	3.7
38							3.0	3.5	38	3.7			2.9	2.9	3.5	3.7	3.5
									40					2.4	3.1	3.6	3.3
									42					2.0			
標準巻掛本数	2	2	2	2	2	2	2	2		2	2	2	2	2	2	2	2
LKコード	1	2	3	4	5	6	7	8		9	10	11	12	13	14	15	16
テレ1 (%)	0	45	0	0	0	0	45	0		0	0	0	0	45	0	0	0
テレ2 (%)	0	0	45	0	0	0	45	45		0	0	0	0	45	45	0	0
テレ3 (%)	0	0	0	45	0	0	0	45		45	0	0	0	45	45	45	0
テレ4 (%)	0	0	0	0	45	0	0	0		45	45	0	0	0	45	45	90
テレ5 (%)	0	0	0	0	0	45	0	0		0	45	90	100	0	0	45	45

定格総荷重(t) = 荷重 + フックブロック質量

主ジブ長さ (m) 作業半径 (m)	補助ジブ長さ オフセット角度								21m 20°	アウトリガ張出幅 カウンタウエイト				7m 23.4t			
	24.8	25.7	29.3	28.9	28.9	28.9	28.9	28.9		31	33.4	33	33		33	33	33
14	6.0		6.3	6.2													
16	5.6	5.6	5.9	5.8	5.8	5.7	5.7	5.7	16		5.9	5.9	5.8	5.8	5.8		
18	5.3	5.3	5.6	5.5	5.5	5.4	5.4	5.4	18	5.3	5.6	5.6	5.5	5.5	5.5	5.4	5.4
20	5.0	5.0	5.3	5.2	5.2	5.2	5.1	5.1	20	5.1	5.3	5.3	5.3	5.2	5.2	5.2	5.1
22	4.8	4.8	5.0	5.0	4.9	4.9	4.9	4.9	22	4.9	5.1	5.1	5.0	5.0	5.0	4.9	4.9
24	4.6	4.6	4.8	4.7	4.7	4.7	4.7	4.7	24	4.7	4.9	4.8	4.8	4.8	4.8	4.7	4.7
26	4.4	4.4	4.6	4.5	4.5	4.5	4.5	4.5	26	4.4	4.7	4.7	4.6	4.6	4.6	4.6	4.6
28	4.2	4.1	4.4	4.4	4.4	4.3	4.3	4.3	28	4.1	4.5	4.5	4.5	4.4	4.4	4.4	4.3
30	4.1	3.9	4.3	4.2	4.2	4.2	4.2	4.1	30	3.8	4.3	4.3	4.3	4.3	4.3	4.2	4.0
32	3.8	3.6	4.1	4.1	4.1	4.1	4.0	3.8	32	3.5	4.2	4.2	4.2	4.1	4.1	4.0	3.7
34	3.6	3.4	4.0	4.0	4.0	3.9	3.8	3.5	34	3.3	4.1	4.1	4.1	4.0	4.0	3.7	3.4
36	3.4	3.2	3.5	3.8	3.9	3.8	3.7	3.3	36	3.0	3.6	3.9	3.9	3.8	3.9	3.5	3.2
38	3.3	3.0	3.0	3.7	3.8	3.7	3.5	3.1	38	2.8	3.1	3.3	3.5	3.7	3.7	3.3	3.0
40	3.2	2.9	2.5	3.2	3.4	3.5	3.3	2.9	40	2.6	2.6	2.9	3.0	3.3	3.3	3.1	2.8
42		2.8	2.0	2.7	2.9	3.1	3.2	2.7	42	2.4	2.2	2.4	2.6	2.8	2.9	2.9	2.6
44			1.6	2.4	2.5	2.7	2.8	2.5	44	2.3	1.8	2.0	2.2	2.4	2.5	2.7	2.4
46			1.3						46	2.1	1.4	1.7	1.8	2.1	2.1	2.4	2.3
									48		1.1	1.3	1.5	1.8	1.8	2.1	2.1
									50								1.8
標準巻掛本数	2	2	2	2	2	2	2	2		2	2	2	2	2	2	2	2
LKコード	17	18	19	20	21	22	23	24		25	26	27	28	29	30	31	32
テレ1 (%)	0	0	45	0	0	0	0	0		0	45	0	0	0	0	0	0
テレ2 (%)	0	0	45	45	0	0	0	0		0	45	90	45	45	0	0	0
テレ3 (%)	0	0	45	45	90	45	45	0		0	45	45	90	45	90	45	45
テレ4 (%)	45	45	45	45	45	90	45	90		100	45	45	45	45	90	90	100
テレ5 (%)	90	100	0	45	45	45	90	90		100	45	45	45	90	45	90	100

定格総荷重(t) = 荷重 + フックブロック質量

主ジブ長さ (m) 作業半径 (m)	補ジブ長さ オフセット角度								21m 20°	アウトリガ張出幅 カウンタウエイト				7m 23.4t			
	37.1	37.5	37.5	37.1	37.1	37.1	37.1	40.6		41.2	41.6	41.6	41.2	41.2	44.7	45.3	45.7
18	5.6	5.6	5.5	5.6	5.5	5.4	5.4		18	5.7							
20	5.4	5.4	5.3	5.3	5.3	5.2	5.2	5.1	20	5.4	5.4	5.3	5.3	5.2		5.4	
22	5.1	5.1	5.1	5.1	5.1	5.0	5.0	4.9	22	5.2	5.2	5.1	5.1	5.0	4.8	5.2	5.1
24	4.9	4.9	4.9	4.9	4.9	4.8	4.8	4.8	24	5.0	5.0	4.9	4.9	4.8	4.8	5.0	5.0
26	4.8	4.8	4.7	4.7	4.7	4.6	4.6	4.6	26	4.8	4.8	4.7	4.7	4.7	4.6	4.8	4.8
28	4.6	4.6	4.5	4.6	4.5	4.5	4.5	4.4	28	4.7	4.6	4.5	4.6	4.5	4.5	4.7	4.6
30	4.4	4.4	4.4	4.4	4.4	4.3	4.3	4.1	30	4.5	4.5	4.4	4.4	4.4	4.3	4.5	4.5
32	4.3	4.3	4.2	4.3	4.2	4.1	4.1	3.9	32	4.3	4.3	4.2	4.3	4.2	4.0	4.1	4.4
34	3.9	4.0	4.1	4.1	4.1	3.9	3.9	3.6	34	3.6	3.9	4.0	4.2	4.0	3.8	3.5	3.8
36	3.3	3.4	3.7	3.7	4.0	3.7	3.7	3.4	36	3.0	3.3	3.7	3.7	3.8	3.5	2.9	3.3
38	2.7	2.8	3.2	3.2	3.5	3.5	3.4	3.2	38	2.5	2.7	3.2	3.2	3.5	3.3	2.4	2.8
40	2.2	2.4	2.7	2.7	3.0	3.2	3.2	3.0	40	2.0	2.3	2.7	2.7	3.1	3.0	2.0	2.3
42	1.8	1.9	2.3	2.3	2.6	2.8	2.9	2.8	42	1.6	1.8	2.3	2.3	2.6	2.6	1.5	1.9
44	1.4	1.5	1.9	1.9	2.2	2.4	2.6	2.5	44	1.2	1.5	1.9	1.9	2.3	2.2	1.1	1.5
46	1.1	1.2	1.6	1.6	1.8	2.1	2.2	2.2	46		1.1	1.6	1.6	1.9	1.9		1.1
48			1.3	1.2	1.5	1.7	1.9	1.8	48			1.3	1.2	1.6	1.6		
50					1.2	1.5	1.6	1.6	50					1.3	1.3		
54							1.0										
標準巻掛本数	2	2	2	2	2	2	2	2		2	2	2	2	2	2	2	2
LKコード	33	34	35	36	37	38	39	40		41	42	43	44	45	46	47	48
テレ1 (%)	90	45	45	0	0	0	0	0		90	45	45	0	0	0	90	45
テレ2 (%)	45	90	45	90	45	45	0	0		90	90	45	90	45	45	90	90
テレ3 (%)	45	45	45	90	90	45	90	100		45	90	45	90	90	100	90	90
テレ4 (%)	45	45	45	45	90	90	90	100		45	45	90	90	90	100	45	90
テレ5 (%)	45	45	90	45	45	90	90	100		45	45	90	45	90	100	45	45

定格総荷重(t) = 荷重 + フックブロック質量

主ジブ長さ (m) 作業半径 (m)	補ジブ長さ オフセット角度								21m 20°	アウトリガ張出幅 カウンタウエイト				7m 23.4t			
	45.7	45.3	50.2	49.4	49.8	54.7	53.5	59.8									
22	5.0	5.0		4.9													
24	4.9	4.8	4.2	4.9	4.5		4.0										
26	4.7	4.7	4.2	4.8	4.5	3.6	4.0	3.0									
28	4.6	4.5	4.2	4.6	4.5	3.6	4.0	3.0									
30	4.4	4.4	4.2	4.5	4.4	3.6	4.0	3.0									
32	4.3	4.3	4.1	4.0	4.3	3.6	3.9	3.0									
34	4.1	4.1	3.8	3.3	3.7	3.5	3.3	2.8									
36	3.6	3.8	3.5	2.8	3.2	2.9	2.8	2.3									
38	3.1	3.3	3.0	2.3	2.7	2.5	2.3	1.9									
40	2.6	2.8	2.6	1.9	2.3	2.1	1.9	1.5									
42	2.2	2.4	2.2	1.5	1.9	1.7	1.5	1.1									
44	1.8	2.0	1.9	1.2	1.6	1.4	1.2										
46	1.5	1.6	1.5		1.2	1.1											
48	1.1	1.3	1.2														
50		1.0															
標準巻掛本数	2	2	2	2	2	2	2	2									
LKコード	49	50	51	52	53	54	55	56									
テレ1 (%)	45	0	0	90	45	45	90	100									
テレ2 (%)	45	90	100	90	90	100	90	100									
テレ3 (%)	90	90	100	90	90	100	90	100									
テレ4 (%)	90	90	100	90	90	100	90	100									
テレ5 (%)	90	90	100	45	90	100	90	100									

定格総荷重(t) = 荷重 + フックブロック質量

主ジブ長さ (m) 作業半径 (m)	補ジブ長さ オフセット角度								21m 30°	アウトリガ張出幅 カウンタウエイト				7m 23.4t				
	12.5	17	16.6	16.6	16.6	16.6	21.1	20.7		20.7	20.7	20.7	21.6	25.2	24.8	24.8	24.8	
14	5.2																	
16	4.9	5.0	5.0	5.0	5.0	4.9	5.1	5.1	16	5.1	5.0	5.0	5.0	5.1	5.1			
18	4.6	4.7	4.7	4.7	4.7	4.7	4.8	4.8	18	4.8	4.8	4.7	4.7	4.9	4.9	4.8	4.8	
20	4.3	4.5	4.5	4.5	4.5	4.4	4.6	4.6	20	4.6	4.5	4.5	4.5	4.7	4.7	4.6	4.6	
22	4.1	4.3	4.2	4.2	4.2	4.2	4.4	4.4	22	4.4	4.3	4.3	4.3	4.5	4.5	4.4	4.4	
24	3.9	4.1	4.1	4.1	4.1	4.0	4.2	4.2	24	4.2	4.2	4.1	4.2	4.3	4.3	4.3	4.2	
26	3.8	3.9	3.9	3.9	3.9	3.9	4.0	4.0	26	4.0	4.0	4.0	4.0	4.2	4.1	4.1	4.1	
28	3.7	3.8	3.8	3.8	3.8	3.8	3.9	3.9	28	3.9	3.9	3.9	3.8	4.0	4.0	4.0	4.0	
30		3.7	3.7	3.7	3.7	3.7	3.8	3.8	30	3.8	3.8	3.7	3.6	3.9	3.9	3.9	3.9	
32		3.7	3.7	3.7	3.7	3.7	3.7	3.7	32	3.7	3.7	3.6	3.3	3.8	3.8	3.8	3.8	
34							3.7	3.7	34	3.7	3.7	3.4	3.1	3.7	3.7	3.7	3.7	
36							3.7	3.7	36	3.7	3.7	3.2	3.0	3.7	3.7	3.6	3.6	
									38					3.1	3.7	3.6	3.5	
									40					2.5	3.1	3.6	3.3	
標準巻掛本数	2	2	2	2	2	2	2	2		2	2	2	2	2	2	2	2	
LKコード	1	2	3	4	5	6	7	8		9	10	11	12	13	14	15	16	
テレ1 (%)	0	45	0	0	0	0	45	0		0	0	0	0	45	0	0	0	
テレ2 (%)	0	0	45	0	0	0	45	45		0	0	0	0	45	45	0	0	
テレ3 (%)	0	0	0	45	0	0	0	45		45	0	0	0	45	45	45	0	
テレ4 (%)	0	0	0	0	45	0	0	0		45	45	0	0	0	45	45	90	
テレ5 (%)	0	0	0	0	0	45	0	0		0	45	90	100	0	0	45	45	

定格総荷重(t) = 荷重 + フックブロック質量

主ジブ長さ (m) 作業半径 (m)	補ジブ長さ オフセット角度								21m 30°	アウトリガ張出幅 カウンタウエイト				7m 23.4t				
	24.8	25.7	29.3	28.9	28.9	28.9	28.9	28.9		31	33.4	33	33	33	33	33	35.1	
18	4.8	4.8	4.9	4.9	4.9	4.8	4.8	4.8	18		4.9							
20	4.6	4.6	4.7	4.7	4.7	4.6	4.6	4.6	20	4.6	4.7	4.7	4.7	4.7	4.7	4.6		
22	4.4	4.4	4.5	4.5	4.5	4.5	4.4	4.4	22	4.4	4.6	4.5	4.5	4.5	4.5	4.4	4.4	
24	4.2	4.2	4.4	4.3	4.3	4.3	4.3	4.3	24	4.3	4.4	4.4	4.4	4.3	4.3	4.3	4.3	
26	4.1	4.1	4.2	4.2	4.2	4.2	4.1	4.1	26	4.1	4.3	4.3	4.2	4.2	4.2	4.2	4.2	
28	3.9	3.9	4.1	4.1	4.0	4.0	4.0	4.0	28	4.0	4.1	4.1	4.1	4.1	4.1	4.1	4.1	
30	3.8	3.8	4.0	3.9	3.9	3.9	3.9	3.9	30	3.8	4.0	4.0	4.0	4.0	4.0	4.0	3.9	
32	3.7	3.5	3.9	3.9	3.8	3.8	3.8	3.7	32	3.5	3.9	3.9	3.9	3.9	3.9	3.9	3.6	
34	3.6	3.3	3.8	3.8	3.8	3.8	3.7	3.5	34	3.3	3.8	3.8	3.8	3.8	3.8	3.7	3.4	
36	3.4	3.2	3.7	3.7	3.7	3.7	3.6	3.3	36	3.0	3.8	3.8	3.8	3.7	3.7	3.5	3.2	
38	3.3	3.0	3.2	3.6	3.7	3.6	3.4	3.1	38	2.8	3.4	3.6	3.7	3.6	3.7	3.2	3.0	
40	3.2	2.9	2.7	3.3	3.5	3.5	3.3	2.9	40	2.6	2.8	3.1	3.2	3.4	3.5	3.1	2.8	
42			2.2	2.9	3.0	3.2	3.2	2.7	42	2.4	2.4	2.6	2.7	3.0	3.0	2.9	2.6	
44			1.7	2.4	2.6	2.7	2.9	2.5	44	2.3	1.9	2.2	2.3	2.6	2.6	2.7	2.4	
									46	2.1	1.6	1.8	1.9	2.2	2.2	2.5	2.3	
									48		1.2						2.2	
標準巻掛本数	2	2	2	2	2	2	2	2		2	2	2	2	2	2	2	2	
LKコード	17	18	19	20	21	22	23	24		25	26	27	28	29	30	31	32	
テレ1 (%)	0	0	45	0	0	0	0	0		0	45	0	0	0	0	0	0	
テレ2 (%)	0	0	45	45	0	0	0	0		0	45	90	45	45	0	0	0	
テレ3 (%)	0	0	45	45	90	45	45	0		0	45	45	90	45	90	45	45	
テレ4 (%)	45	45	45	45	45	90	45	90		100	45	45	45	45	90	90	100	
テレ5 (%)	90	100	0	45	45	45	90	90		100	45	45	45	90	45	90	100	

定格総荷重(t) = 荷重 + フックブロック質量

主ジブ長さ (m)	補ジブ長さ オフセット角度									21m 30°	アウトリガ張出幅 カウンタウエイト				7m 23.4t	
	37.1	37.5	37.5	37.1	37.1	37.1	37.1	40.6	41.2		41.6	41.6	41.2	41.2		44.7
作業半径 (m)																
20	4.8	4.7	4.7	4.7	4.7											
22	4.6	4.6	4.5	4.6	4.5	4.5	4.5		22	4.6	4.6	4.5	4.5	4.5		
24	4.4	4.4	4.4	4.4	4.4	4.3	4.3	4.3	24	4.5	4.4	4.4	4.4	4.3	4.3	4.4
26	4.3	4.3	4.3	4.3	4.2	4.2	4.2	4.2	26	4.3	4.3	4.3	4.3	4.2	4.2	4.3
28	4.2	4.2	4.1	4.2	4.1	4.1	4.1	4.1	28	4.2	4.2	4.1	4.2	4.1	4.1	4.2
30	4.1	4.1	4.0	4.0	4.0	4.0	4.0	4.0	30	4.1	4.1	4.0	4.1	4.0	4.0	4.1
32	4.0	4.0	3.9	3.9	3.9	3.9	3.9	3.8	32	4.0	4.0	4.0	4.0	3.9	3.9	4.0
34	3.9	3.9	3.9	3.9	3.8	3.8	3.8	3.6	34	3.9	3.9	3.9	3.9	3.8	3.7	3.9
36	3.6	3.7	3.8	3.8	3.8	3.6	3.6	3.4	36	3.4	3.6	3.7	3.8	3.7	3.5	3.4
38	3.0	3.1	3.5	3.5	3.7	3.4	3.4	3.2	38	2.8	3.1	3.5	3.5	3.5	3.3	2.8
40	2.5	2.6	3.0	3.0	3.2	3.2	3.2	3.0	40	2.3	2.6	3.0	3.0	3.3	3.1	2.3
42	2.0	2.2	2.5	2.5	2.8	3.0	3.0	2.8	42	1.8	2.1	2.5	2.5	2.9	2.8	1.8
44	1.6	1.7	2.1	2.1	2.3	2.6	2.7	2.6	44	1.4	1.7	2.1	2.1	2.4	2.4	1.4
46	1.2	1.4	1.7	1.7	2.0	2.2	2.3	2.3	46	1.0	1.3	1.7	1.7	2.1	2.1	1.0
48			1.4	1.3	1.6	1.8	2.0	2.0	48			1.4	1.4	1.7	1.7	1.0
50			1.0	1.0	1.3	1.5	1.7	1.7	50			1.1	1.1	1.4	1.4	
54								1.1								
標準巻掛本数	2	2	2	2	2	2	2	2		2	2	2	2	2	2	2
LKコード	33	34	35	36	37	38	39	40		41	42	43	44	45	46	47
テレ1 (%)	90	45	45	0	0	0	0	0		90	45	45	0	0	0	90
テレ2 (%)	45	90	45	90	45	45	0	0		90	90	45	90	45	45	90
テレ3 (%)	45	45	45	90	90	45	90	100		45	90	45	90	90	100	90
テレ4 (%)	45	45	45	45	90	90	90	100		45	45	90	90	90	100	45
テレ5 (%)	45	45	90	45	45	90	90	100		45	45	90	45	90	100	45

定格総荷重(t) = 荷重 + フックブロック質量

主ジブ長さ (m)	補ジブ長さ オフセット角度								21m 30°	アウトリガ張出幅 カウンタウエイト				7m 23.4t		
	45.7	45.3	50.2	49.4	49.8	54.7	53.5	59.8		41.2	41.6	41.6	41.2		41.2	44.7
作業半径 (m)																
24	4.4	4.4														
26	4.2	4.2		4.3	4.2											
28	4.1	4.1	4.1	4.2	4.1		4.0									
30	4.0	4.0	4.0	4.1	4.0	3.6	4.0									
32	4.0	3.9	3.9	4.0	4.0	3.6	4.0	2.6								
34	3.9	3.9	3.7	3.8	3.9	3.6	3.8	2.6								
36	3.8	3.8	3.5	3.3	3.6	3.4	3.2	2.6								
38	3.4	3.6	3.3	2.7	3.1	2.9	2.7	2.3								
40	2.9	3.1	2.9	2.3	2.7	2.4	2.3	1.9								
42	2.4	2.6	2.5	1.9	2.2	2.0	1.8	1.5								
44	2.0	2.2	2.1	1.4	1.8	1.7	1.5	1.1								
46	1.7	1.8	1.8	1.1	1.5	1.3	1.2									
48	1.3	1.5	1.4		1.1	1.0										
50	1.0	1.2	1.1													
標準巻掛本数	2	2	2	2	2	2	2	2								
LKコード	49	50	51	52	53	54	55	56								
テレ1 (%)	45	0	0	90	45	45	90	100								
テレ2 (%)	45	90	100	90	90	100	90	100								
テレ3 (%)	90	90	100	90	90	100	90	100								
テレ4 (%)	90	90	100	90	90	100	90	100								
テレ5 (%)	90	90	100	45	90	100	90	100								



定格総荷重(t) = 荷重 + フックブロック質量

主ジブ長さ (m)	補ジブ長さ オフセット角度								21m 40°	アウトリガ張出幅 カウンタウエイト				7m 23.4t				
	12.5	17	16.6	16.6	16.6	16.6	21.1	20.7		20.7	20.7	21.6	25.2		24.8	24.8	24.8	
作業半径 (m)																		
16	4.5																	
18	4.3	4.4	4.4	4.4	4.4	4.3	4.4	4.4	18	4.4	4.4							
20	4.1	4.2	4.2	4.2	4.2	4.2	4.2	4.2	20	4.2	4.2	4.2	4.2	4.3	4.3	4.2	4.2	
22	3.9	4.0	4.0	4.0	4.0	4.0	4.1	4.1	22	4.1	4.0	4.0	4.0	4.1	4.1	4.1	4.1	
24	3.8	3.9	3.9	3.9	3.9	3.9	4.0	3.9	24	3.9	3.9	3.9	3.9	4.0	4.0	4.0	4.0	
26	3.7	3.8	3.8	3.8	3.8	3.7	3.8	3.8	26	3.8	3.8	3.8	3.8	3.9	3.9	3.9	3.9	
28	3.7	3.7	3.7	3.7	3.7	3.7	3.8	3.7	28	3.7	3.7	3.7	3.7	3.8	3.8	3.8	3.8	
30		3.7	3.7	3.7	3.7	3.7	3.7	3.7	30	3.7	3.7	3.6	3.5	3.7	3.7	3.7	3.7	
32									32	3.7	3.7	3.5	3.3	3.7	3.7	3.7	3.7	
34									34	3.7	3.7	3.4	3.2	3.7	3.7	3.7	3.6	
									36					3.7	3.7	3.7	3.6	
									38					3.2	3.7	3.7	3.5	
標準巻掛本数	2	2	2	2	2	2	2	2		2	2	2	2	2	2	2	2	2
LKコード	1	2	3	4	5	6	7	8		9	10	11	12	13	14	15	16	
テレ1 (%)	0	45	0	0	0	0	45	0		0	0	0	0	45	0	0	0	0
テレ2 (%)	0	0	45	0	0	0	45	45		0	0	0	0	45	45	0	0	0
テレ3 (%)	0	0	0	45	0	0	0	45		45	0	0	0	45	45	45	0	0
テレ4 (%)	0	0	0	0	45	0	0	0		45	45	0	0	0	45	45	90	0
テレ5 (%)	0	0	0	0	0	45	0	0		0	45	90	100	0	0	45	45	45

定格総荷重(t) = 荷重 + フックブロック質量

主ジブ長さ (m)	補ジブ長さ オフセット角度								21m 40°	アウトリガ張出幅 カウンタウエイト				7m 23.4t				
	24.8	25.7	29.3	28.9	28.9	28.9	28.9	28.9		31	33.4	33	33		33	33	33	33
作業半径 (m)																		
20	4.2	4.2	4.3	4.3	4.3	4.2	4.2											
22	4.1	4.1	4.2	4.1	4.1	4.1	4.1	4.1	22	4.1	4.2	4.2	4.1	4.1	4.1	4.1	4.1	
24	3.9	3.9	4.1	4.0	4.0	4.0	4.0	4.0	24	4.0	4.1	4.1	4.0	4.0	4.0	4.0	4.0	4.0
26	3.8	3.8	3.9	3.9	3.9	3.9	3.9	3.9	26	3.9	4.0	4.0	3.9	3.9	3.9	3.9	3.9	3.9
28	3.8	3.8	3.9	3.8	3.8	3.8	3.8	3.8	28	3.8	3.9	3.9	3.9	3.8	3.8	3.8	3.8	3.8
30	3.7	3.7	3.8	3.8	3.7	3.7	3.7	3.7	30	3.7	3.8	3.8	3.8	3.8	3.8	3.7	3.7	3.7
32	3.7	3.5	3.7	3.7	3.7	3.7	3.7	3.7	32	3.5	3.7	3.7	3.7	3.7	3.7	3.7	3.7	3.6
34	3.6	3.3	3.7	3.7	3.6	3.6	3.6	3.5	34	3.3	3.7	3.7	3.7	3.7	3.7	3.6	3.6	3.4
36	3.4	3.2	3.7	3.6	3.6	3.6	3.6	3.3	36	3.0	3.6	3.6	3.6	3.6	3.6	3.4	3.2	3.2
38	3.3	3.1	3.4	3.6	3.6	3.6	3.4	3.1	38	2.8	3.6	3.6	3.6	3.5	3.6	3.2	3.0	3.0
40			2.8	3.4	3.6	3.5	3.3	2.9	40	2.6	3.0	3.2	3.4	3.5	3.5	3.1	2.8	2.8
									42	2.4	2.5	2.7	2.9	3.1	3.1	2.9	2.6	2.6
									44		2.0	2.2	2.4	2.6	2.7	2.8	2.5	2.5
									46								2.3	2.3
標準巻掛本数	2	2	2	2	2	2	2	2		2	2	2	2	2	2	2	2	2
LKコード	17	18	19	20	21	22	23	24		25	26	27	28	29	30	31	32	
テレ1 (%)	0	0	45	0	0	0	0	0		0	45	0	0	0	0	0	0	0
テレ2 (%)	0	0	45	45	0	0	0	0		0	45	90	45	45	0	0	0	0
テレ3 (%)	0	0	45	45	90	45	45	0		0	45	45	90	45	90	45	45	45
テレ4 (%)	45	45	45	45	45	90	45	90		100	45	45	45	45	90	90	100	100
テレ5 (%)	90	100	0	45	45	45	90	90		100	45	45	45	90	45	90	100	100

定格総荷重(t) = 荷重 + フックブロック質量

主ジブ長さ (m) 作業半径 (m)	補ジブ長さ オフセット角度								21m 40°	アウトリガ張出幅 カウンタウエイト				7m 23.4t				
	37.1	37.5	37.5	37.1	37.1	37.1	37.1	40.6		41.2	41.6	41.6	41.2	41.2	44.7	45.3	45.7	
22	4.2	4.2	4.1	4.2														
24	4.1	4.1	4.0	4.1	4.0	4.0	4.0		24	4.1	4.1	4.0	4.0					
26	4.0	4.0	3.9	4.0	3.9	3.9	3.9	3.9	26	4.0	4.0	3.9	3.9	3.9	4.0	4.0		
28	3.9	3.9	3.9	3.9	3.9	3.8	3.8	3.8	28	3.9	3.9	3.9	3.9	3.8	3.8	3.9		
30	3.8	3.8	3.8	3.8	3.8	3.8	3.8	3.8	30	3.8	3.8	3.8	3.8	3.8	3.8	3.8		
32	3.8	3.8	3.7	3.7	3.7	3.7	3.7	3.7	32	3.8	3.8	3.7	3.7	3.7	3.7	3.8		
34	3.7	3.7	3.7	3.7	3.7	3.7	3.7	3.5	34	3.7	3.7	3.7	3.7	3.7	3.6	3.7		
36	3.7	3.7	3.6	3.7	3.6	3.6	3.6	3.3	36	3.7	3.7	3.6	3.6	3.6	3.4	3.7		
38	3.3	3.4	3.6	3.6	3.6	3.4	3.4	3.1	38	3.1	3.3	3.5	3.6	3.5	3.3	3.4		
40	2.7	2.8	3.2	3.1	3.4	3.2	3.2	3.0	40	2.6	2.8	3.2	3.2	3.3	3.1	2.5		
42	2.2	2.3	2.7	2.7	2.9	3.1	3.0	2.8	42	2.1	2.3	2.7	2.7	3.0	2.9	2.4		
44	1.8	1.9	2.2	2.2	2.5	2.7	2.8	2.6	44	1.6	1.9	2.3	2.3	2.6	2.6	1.9		
46	1.3	1.5	1.8	1.8	2.1	2.3	2.4	2.4	46	1.2	1.4	1.9	1.9	2.2	2.2	1.5		
48		1.1	1.4	1.4	1.7	1.9	2.1	2.1	48		1.1	1.5	1.5	1.8	1.8	1.1		
50							1.7		50			1.2	1.1	1.5	1.5			
標準巻掛本数	2	2	2	2	2	2	2	2		2	2	2	2	2	2	2		
LKコード	33	34	35	36	37	38	39	40		41	42	43	44	45	46	48		
テレ1 (%)	90	45	45	0	0	0	0	0		90	45	45	0	0	0	45		
テレ2 (%)	45	90	45	90	45	45	0	0		90	90	45	90	45	45	90		
テレ3 (%)	45	45	45	90	90	45	90	100		45	90	45	90	90	100	90		
テレ4 (%)	45	45	45	45	90	90	90	100		45	45	90	90	90	100	90		
テレ5 (%)	45	45	90	45	45	90	90	100		45	45	90	45	90	100	45		

定格総荷重(t) = 荷重 + フックブロック質量

主ジブ長さ (m) 作業半径 (m)	補ジブ長さ オフセット角度								21m 40°	アウトリガ張出幅 カウンタウエイト				7m 23.4t				
	45.7	45.3	50.2	49.4	49.8	54.7	53.5	59.8										
26	3.9	3.9																
28	3.8	3.8		3.9	3.8													
30	3.8	3.8	3.8	3.8	3.8		3.8											
32	3.7	3.7	3.7	3.8	3.7	3.7	3.7											
34	3.7	3.7	3.6	3.7	3.7	3.7	3.7	3.5										
36	3.6	3.6	3.5	3.7	3.6	3.5	3.6	3.3										
38	3.5	3.5	3.3	3.1	3.5	3.2	3.1	2.7										
40	3.1	3.3	3.1	2.6	3.0	2.8	2.6	2.3										
42	2.6	2.8	2.8	2.1	2.5	2.3	2.2	1.8										
44	2.2	2.4	2.3	1.7	2.0	1.9	1.8	1.5										
46	1.8	2.0	1.9	1.3	1.6	1.6	1.4	1.1										
48	1.5	1.6	1.6		1.3	1.3	1.0											
50	1.1	1.3	1.2															
標準巻掛本数	2	2	2	2	2	2	2	2										
LKコード	49	50	51	52	53	54	55	56										
テレ1 (%)	45	0	0	90	45	45	90	100										
テレ2 (%)	45	90	100	90	90	100	90	100										
テレ3 (%)	90	90	100	90	90	100	90	100										
テレ4 (%)	90	90	100	90	90	100	90	100										
テレ5 (%)	90	90	100	45	90	100	90	100										

定格総荷重(t) = 荷重 + フックブロック質量

主ジブ長さ (m) 作業半径 (m)	補ジブ長さ オフセット角度								21m 0°	アウトリガ張出幅 カウンタウエイト				7m 21.7t		
	12.5	17	16.6	16.6	16.6	16.6	21.1	20.7		20.7	20.7	21.6	25.2		24.8	24.8
3	10.0															
3.5	9.9								4.5	9.4	8.8					
4	9.9	9.7	9.8	9.8	9.7	9.2			5	9.3	8.8	8.2	8.0		9.1	
4.5	9.8	9.6	9.7	9.7	9.7	9.2	9.4	9.5	6	9.2	8.7	8.2	8.0	9.0	9.0	8.4
5	9.7	9.5	9.6	9.6	9.6	9.1	9.3	9.4	7	9.0	8.5	8.1	7.9	8.8	8.9	8.3
6	9.5	9.3	9.5	9.4	9.4	9.0	9.2	9.3	8	8.9	8.4	8.0	7.8	8.7	8.7	8.2
7	9.3	9.2	9.3	9.2	9.2	8.8	9.0	9.1	9	8.7	8.3	7.9	7.7	8.5	8.6	8.1
8	9.1	9.0	9.1	9.1	9.0	8.6	8.9	9.0	10	8.6	8.1	7.8	7.6	8.4	8.4	8.0
9	8.8	8.8	8.9	8.9	8.8	8.5	8.7	8.8	12	8.2	7.8	7.5	7.4	8.1	8.2	7.7
10	8.5	8.6	8.6	8.6	8.6	8.3	8.6	8.6	14	7.8	7.5	7.3	7.1	7.8	7.8	7.5
12	7.7	8.1	8.1	8.1	8.1	7.9	8.2	8.2	16	7.3	7.2	7.0	6.8	7.5	7.5	7.2
14	7.0	7.6	7.5	7.5	7.5	7.4	7.8	7.8	18	6.8	6.7	6.5	6.4	7.2	7.2	7.0
16	6.3	6.9	6.9	6.9	6.9	6.8	7.4	7.4	20	6.3	6.2	6.1	6.0	6.7	6.7	6.5
18	5.7	6.4	6.3	6.3	6.3	6.2	6.8	6.8	22	5.8	5.7	5.6	5.4	6.3	6.2	6.1
20	5.2	5.8	5.8	5.8	5.8	5.7	6.3	6.3	24	5.3	5.3	5.2	4.9	5.9	5.8	5.7
22	4.8	5.3	5.3	5.3	5.3	5.3	5.9	5.8	26	5.0	5.0	4.7	4.5	5.5	5.4	5.3
24	4.5	5.0	4.9	4.9	4.9	4.9	5.4	5.4	28	4.7	4.7	4.4	4.1	5.1	5.1	5.0
26	4.2	4.7	4.6	4.6	4.6	4.6	5.1	5.0	30	4.4	4.4	4.0	3.8	4.4	4.8	4.7
28	4.0	4.4	4.3	4.3	4.3	4.3	4.8	4.7	32	4.2	4.2	3.7	3.5	3.7	4.5	4.3
30	3.8	4.1	4.1	4.1	4.1	4.1	4.5	4.5	34	4.0	4.0	3.5	3.3	3.2	3.9	4.3
32		4.0	3.9	3.9	3.9	3.9	4.0	4.2	36	3.9	3.9	3.3	3.1	2.7	3.4	3.9
34		3.8	3.8	3.8	3.8	3.8	3.4	4.0	38	3.5	3.8	3.1	2.9	2.2	2.9	3.5
36							2.9	3.5	40					1.9	2.5	3.1
38							2.5	3.1	42					1.5	2.2	2.7
標準巻掛本数	2	2	2	2	2	2	2	2		2	2	2	2	2	2	2
LKコード	1	2	3	4	5	6	7	8		9	10	11	12	13	14	15
テレ1 (%)	0	45	0	0	0	0	45	0		0	0	0	0	45	0	0
テレ2 (%)	0	0	45	0	0	0	45	45		0	0	0	0	45	45	0
テレ3 (%)	0	0	0	45	0	0	0	45		45	0	0	0	45	45	45
テレ4 (%)	0	0	0	0	45	0	0	0		45	45	0	0	0	45	90
テレ5 (%)	0	0	0	0	0	45	0	0		0	45	90	100	0	0	45

定格総荷重(t) = 荷重 + フックブロック質量

主ジブ長さ (m) 作業半径 (m)	補ジブ長さ オフセット角度								21m 0°	アウトリガ張出幅 カウンタウエイト				7m 21.7t		
	24.8	25.7	29.3	28.9	28.9	28.9	28.9	28.9		31	33.4	33	33		33	33
6	7.7	7.4	8.6	8.2												
7	7.6	7.4	8.5	8.1	7.8	7.6	7.4	7.0	7		7.7	7.7				
8	7.5	7.3	8.4	8.0	7.7	7.5	7.3	6.9	8	6.4	7.6	7.6	7.4	7.1	7.0	6.5
9	7.5	7.2	8.3	7.9	7.7	7.4	7.2	6.9	9	6.4	7.6	7.5	7.4	7.0	6.9	6.5
10	7.4	7.2	8.2	7.8	7.6	7.3	7.1	6.8	10	6.4	7.5	7.5	7.3	7.0	6.9	6.5
12	7.2	7.0	7.9	7.6	7.4	7.2	7.0	6.7	12	6.3	7.3	7.3	7.1	6.8	6.7	6.4
14	7.0	6.8	7.7	7.4	7.2	7.0	6.8	6.6	14	6.2	7.1	7.1	7.0	6.7	6.6	6.3
16	6.8	6.6	7.4	7.2	7.0	6.8	6.7	6.4	16	6.1	7.0	6.9	6.8	6.5	6.5	6.2
18	6.6	6.3	7.2	6.9	6.8	6.7	6.5	6.2	18	5.9	6.8	6.8	6.7	6.4	6.4	6.0
20	6.4	6.1	7.0	6.7	6.6	6.5	6.4	5.9	20	5.6	6.6	6.6	6.5	6.3	6.2	5.8
22	6.0	5.7	6.6	6.4	6.4	6.3	6.2	5.7	22	5.3	6.4	6.4	6.3	6.1	6.1	5.6
24	5.6	5.3	6.2	6.1	6.0	6.0	5.9	5.4	24	5.0	6.3	6.2	6.2	6.0	5.9	5.4
26	5.2	4.9	5.9	5.7	5.7	5.6	5.5	5.0	26	4.6	6.0	6.0	5.9	5.8	5.8	5.2
28	4.7	4.5	5.1	5.4	5.4	5.3	5.2	4.6	28	4.3	5.3	5.5	5.6	5.4	5.4	4.8
30	4.4	4.1	4.4	5.1	5.0	5.0	4.8	4.2	30	3.9	4.5	4.7	4.9	5.1	5.0	4.5
32	4.1	3.8	3.7	4.5	4.7	4.7	4.4	3.9	32	3.6	3.8	4.1	4.3	4.5	4.6	4.2
34	3.8	3.6	3.1	3.9	4.1	4.3	4.2	3.6	34	3.3	3.2	3.5	3.7	4.0	4.0	3.8
36	3.6	3.3	2.6	3.4	3.6	3.8	3.9	3.3	36	3.0	2.7	3.0	3.2	3.4	3.5	3.6
38	3.4	3.2	2.2	3.0	3.2	3.3	3.5	3.1	38	2.8	2.3	2.5	2.7	3.0	3.0	3.3
40	3.2	3.0	1.8	2.6	2.8	2.9	3.1	2.9	40	2.6	1.9	2.1	2.3	2.6	2.6	2.9
42	3.1	2.9	1.4	2.2	2.4	2.6	2.7	2.7	42	2.4	1.5	1.8	2.0	2.2	2.3	2.6
44			1.1	1.9	2.1	2.3	2.4	2.5	44	2.2	1.2	1.5	1.6	1.9	2.0	2.2
46				1.6	1.8	2.0	2.1	2.3	46	2.1	1.2	1.5	1.6	1.7	1.9	1.9
									48	2.0			1.1	1.4	1.4	1.7
									50				1.2	1.2	1.5	1.4
標準巻掛本数	2	2	2	2	2	2	2	2		2	2	2	2	2	2	2
LKコード	17	18	19	20	21	22	23	24		25	26	27	28	29	30	31
テレ1 (%)	0	0	45	0	0	0	0	0		0	45	0	0	0	0	0
テレ2 (%)	0	0	45	45	0	0	0	0		0	45	90	45	45	0	0
テレ3 (%)	0	0	45	45	90	45	45	0		0	45	45	90	45	90	45
テレ4 (%)	45	45	45	45	45	90	45	90		100	45	45	45	45	90	100
テレ5 (%)	90	100	0	45	45	45	90	90		100	45	45	45	90	45	90

定格総荷重(t) = 荷重 + フックブロック質量

主ジブ長さ (m) 作業半径 (m)	補ジブ長さ オフセット角度								21m 0°	アウトリガ張出幅 カウンタウエイト				7m 21.7t			
	37.1	37.5	37.5	37.1	37.1	37.1	37.1	40.6		41.2	41.6	41.6	41.2	41.2	44.7	45.3	45.7
8	7.3																
9	7.2	7.1	6.7	7.0	6.7	6.3	6.0										
10	7.2	7.1	6.7	6.9	6.6	6.3	6.0	5.2	10	6.6	6.4	5.9	6.2	5.6			
12	7.0	6.9	6.6	6.8	6.5	6.2	6.0	5.2	12	6.5	6.4	5.9	6.1	5.6	4.8	5.9	5.5
14	6.9	6.8	6.4	6.7	6.4	6.1	5.9	5.2	14	6.4	6.2	5.8	6.0	5.6	4.8	5.9	5.5
16	6.7	6.6	6.3	6.5	6.3	6.0	5.8	5.2	16	6.3	6.1	5.7	5.9	5.6	4.8	5.8	5.5
18	6.6	6.5	6.2	6.4	6.2	5.9	5.7	5.2	18	6.2	6.0	5.7	5.8	5.5	4.8	5.7	5.4
20	6.4	6.4	6.1	6.3	6.1	5.8	5.7	5.2	20	6.1	5.9	5.6	5.8	5.4	4.8	5.6	5.4
22	6.3	6.2	6.0	6.1	5.9	5.6	5.5	5.1	22	6.0	5.8	5.5	5.7	5.4	4.8	5.5	5.3
24	6.1	6.1	5.9	6.0	5.8	5.4	5.3	5.0	24	5.9	5.7	5.3	5.6	5.2	4.8	5.4	5.2
26	5.6	5.8	5.7	5.9	5.7	5.2	5.1	4.8	26	5.1	5.4	5.2	5.5	5.0	4.7	4.8	5.2
28	4.7	4.9	5.3	5.3	5.6	5.0	4.9	4.5	28	4.3	4.6	5.0	5.2	4.9	4.5	4.0	4.4
30	4.0	4.1	4.6	4.5	4.9	4.8	4.7	4.3	30	3.6	3.9	4.4	4.4	4.7	4.3	3.3	3.7
32	3.3	3.4	3.9	3.9	4.2	4.5	4.4	4.1	32	3.0	3.2	3.8	3.8	4.2	4.0	2.7	3.1
34	2.7	2.9	3.3	3.3	3.6	3.9	4.0	3.8	34	2.4	2.7	3.3	3.2	3.7	3.5	2.2	2.6
36	2.2	2.4	2.8	2.8	3.1	3.4	3.5	3.4	36	1.9	2.2	2.7	2.7	3.1	3.0	1.7	2.1
38	1.8	1.9	2.3	2.3	2.6	2.9	3.1	3.0	38	1.5	1.8	2.3	2.3	2.7	2.6	1.3	1.7
40	1.4	1.5	1.9	1.9	2.2	2.5	2.7	2.6	40	1.1	1.4	1.9	1.9	2.3	2.2		1.3
42	1.0	1.2	1.6	1.6	1.9	2.1	2.3	2.2	42		1.0	1.5	1.5	1.9	1.9		1.0
44			1.3	1.3	1.6	1.8	2.0	1.9	44			1.2	1.2	1.6	1.5		
46					1.3	1.5	1.7	1.6	46					1.3	1.2		
48					1.0	1.3	1.4	1.3	48					1.0			
50						1.0	1.2	1.1									
標準巻掛本数	2	2	2	2	2	2	2	2		2	2	2	2	2	2	2	2
LKコード	33	34	35	36	37	38	39	40		41	42	43	44	45	46	47	48
テレ1 (%)	90	45	45	0	0	0	0	0		90	45	45	0	0	0	90	45
テレ2 (%)	45	90	45	90	45	45	0	0		90	90	45	90	45	45	90	90
テレ3 (%)	45	45	45	90	90	45	90	100		45	90	45	90	90	100	90	90
テレ4 (%)	45	45	45	45	90	90	90	100		45	45	90	90	90	100	45	90
テレ5 (%)	45	45	90	45	45	90	90	100		45	45	90	45	90	100	45	45

定格総荷重(t) = 荷重 + フックブロック質量

主ジブ長さ (m) 作業半径 (m)	補ジブ長さ オフセット角度								21m 0°	アウトリガ張出幅 カウンタウエイト				7m 21.7t			
	45.7	45.3	50.2	49.4	49.8	54.7	53.5	59.8		41.2	41.6	41.6	41.2	41.2	44.7	45.3	45.7
12	5.1	5.1		4.9	4.5												
14	5.1	5.1	4.2	4.9	4.5	3.6	4.0										
16	5.1	5.1	4.2	4.9	4.5	3.6	4.0	3.0									
18	5.1	5.1	4.2	4.9	4.5	3.6	4.0	3.0									
20	5.1	5.1	4.2	4.9	4.5	3.6	4.0	3.0									
22	5.1	5.0	4.2	4.9	4.5	3.6	4.0	3.0									
24	5.0	5.0	4.2	4.9	4.5	3.6	4.0	3.0									
26	4.9	4.9	4.2	4.6	4.5	3.6	4.0	3.0									
28	4.8	4.7	4.2	3.8	4.3	3.6	3.7	3.0									
30	4.1	4.3	3.9	3.1	3.6	3.2	3.0	2.5									
32	3.5	3.7	3.3	2.5	3.0	2.7	2.4	1.9									
34	2.9	3.2	2.8	2.0	2.5	2.2	1.9	1.4									
36	2.5	2.7	2.4	1.6	2.0	1.7	1.5	1.0									
38	2.1	2.3	2.0	1.2	1.6	1.3	1.1										
40	1.7	1.9	1.6		1.3	1.0											
42	1.4	1.6	1.3														
44	1.1	1.3	1.1														
標準巻掛本数	2	2	2	2	2	2	2	2									
LKコード	49	50	51	52	53	54	55	56									
テレ1 (%)	45	0	0	90	45	45	90	100									
テレ2 (%)	45	90	100	90	90	100	90	100									
テレ3 (%)	90	90	100	90	90	100	90	100									
テレ4 (%)	90	90	100	90	90	100	90	100									
テレ5 (%)	90	90	100	45	90	100	90	100									

定格総荷重(t) = 荷重 + フックブロック質量

主ジブ長さ (m) 作業半径 (m)	補ジブ長さ オフセット角度								21m 10°		アウトリガ張出幅 カウンタウエイト		7m 21.7t					
	12.5	17	16.6	16.6	16.6	16.6	21.1	20.7	20.7	20.7	20.7	21.6	25.2	24.8	24.8	24.8		
7	9.0																	
8	8.8	8.7	8.8	8.8	8.7	8.4												
9	8.2	8.5	8.5	8.5	8.5	8.2	8.4	8.5	9	8.4	8.1							
10	7.7	8.1	8.1	8.1	8.1	8.0	8.2	8.3	10	8.2	7.9	7.6	7.4	8.1	8.2	7.8	7.5	
12	6.9	7.3	7.3	7.3	7.3	7.2	7.6	7.6	12	7.6	7.4	7.3	7.2	7.8	7.8	7.5	7.3	
14	6.3	6.7	6.7	6.6	6.6	6.6	7.0	6.9	14	6.9	6.8	6.8	6.8	7.2	7.2	7.0	7.0	
16	5.7	6.1	6.1	6.1	6.1	6.0	6.4	6.4	16	6.4	6.3	6.2	6.3	6.7	6.7	6.5	6.5	
18	5.2	5.6	5.6	5.6	5.6	5.6	6.0	5.9	18	5.9	5.9	5.8	5.9	6.3	6.2	6.1	6.1	
20	4.9	5.2	5.2	5.2	5.2	5.2	5.6	5.5	20	5.5	5.5	5.4	5.5	5.8	5.8	5.7	5.7	
22	4.5	4.9	4.9	4.9	4.9	4.8	5.2	5.2	22	5.2	5.1	5.1	5.1	5.5	5.4	5.4	5.3	
24	4.2	4.6	4.6	4.6	4.6	4.6	4.9	4.9	24	4.9	4.8	4.8	4.7	5.2	5.1	5.1	5.0	
26	4.0	4.4	4.3	4.3	4.3	4.3	4.7	4.6	26	4.6	4.6	4.5	4.4	4.9	4.9	4.8	4.8	
28	3.9	4.1	4.1	4.1	4.1	4.1	4.4	4.4	28	4.4	4.3	4.2	4.0	4.7	4.6	4.6	4.6	
30	3.8	4.0	3.9	3.9	3.9	3.9	4.2	4.2	30	4.2	4.1	3.9	3.7	4.4	4.4	4.4	4.3	
32		3.8	3.8	3.8	3.8	3.8	4.0	4.0	32	4.0	4.0	3.7	3.4	4.1	4.2	4.2	4.2	
34		3.8	3.8	3.8	3.8	3.8	3.7	3.9	34	3.9	3.8	3.4	3.2	3.5	4.0	4.0	3.9	
36							3.1	3.7	36	3.8	3.8	3.3	3.0	2.9	3.6	3.9	3.7	
38							2.6	3.2	38	3.6	3.8	3.1	2.9	2.4	3.1	3.6	3.5	
									40					2.0	2.7	3.2	3.3	
									42					1.6	2.3	2.8	3.0	
標準巻掛本数	2	2	2	2	2	2	2	2		2	2	2	2	2	2	2	2	
LKコード	1	2	3	4	5	6	7	8		9	10	11	12	13	14	15	16	
テレ1 (%)	0	45	0	0	0	0	45	0		0	0	0	0	45	0	0	0	
テレ2 (%)	0	0	45	0	0	0	45	45		0	0	0	0	45	45	0	0	
テレ3 (%)	0	0	0	45	0	0	0	45		45	0	0	0	45	45	45	0	
テレ4 (%)	0	0	0	0	45	0	0	0		45	45	0	0	0	45	45	90	
テレ5 (%)	0	0	0	0	0	45	0	0		0	45	90	100	0	0	45	45	

定格総荷重(t) = 荷重 + フックブロック質量

主ジブ長さ (m) 作業半径 (m)	補ジブ長さ オフセット角度								21m 10°		アウトリガ張出幅 カウンタウエイト		7m 21.7t					
	24.8	25.7	29.3	28.9	28.9	28.9	28.9	28.9	31	33.4	33	33	33	33	33	33	35.1	
12	7.1	6.9	7.7	7.4	7.2	7.0	6.9	6.6	12		7.1	7.1	7.0	6.7				
14	6.9	6.7	7.4	7.2	7.0	6.8	6.7	6.5	14	6.1	7.0	6.9	6.8	6.6	6.5	6.2	5.8	
16	6.4	6.4	6.9	6.7	6.7	6.6	6.5	6.3	16	6.0	6.8	6.8	6.6	6.4	6.4	6.1	5.7	
18	6.0	6.0	6.5	6.3	6.3	6.2	6.2	6.1	18	5.9	6.5	6.5	6.4	6.2	6.2	6.0	5.7	
20	5.6	5.6	6.1	5.9	5.9	5.9	5.8	5.7	20	5.7	6.1	6.1	6.0	6.0	6.0	5.8	5.5	
22	5.3	5.3	5.7	5.6	5.6	5.5	5.5	5.5	22	5.4	5.8	5.8	5.7	5.7	5.7	5.6	5.4	
24	5.0	5.0	5.4	5.3	5.3	5.2	5.2	5.2	24	5.0	5.5	5.5	5.5	5.4	5.4	5.3	5.1	
26	4.7	4.6	5.1	5.0	5.0	5.0	4.9	4.8	26	4.6	5.2	5.2	5.2	5.1	5.1	5.0	4.7	
28	4.5	4.3	4.9	4.8	4.8	4.7	4.7	4.5	28	4.2	5.0	5.0	4.9	4.9	4.9	4.7	4.4	
30	4.2	4.0	4.7	4.6	4.6	4.5	4.5	4.2	30	3.8	4.8	4.7	4.7	4.6	4.7	4.3	4.0	
32	4.0	3.7	4.1	4.4	4.4	4.4	4.2	3.9	32	3.5	4.2	4.5	4.5	4.4	4.5	4.1	3.7	
34	3.7	3.5	3.5	4.2	4.2	4.2	4.0	3.5	34	3.3	3.6	3.8	4.0	4.2	4.2	3.8	3.5	
36	3.5	3.3	2.9	3.7	3.9	4.0	3.8	3.3	36	3.0	3.0	3.3	3.5	3.7	3.8	3.5	3.2	
38	3.3	3.1	2.4	3.2	3.4	3.5	3.6	3.1	38	2.8	2.6	2.8	3.0	3.2	3.3	3.3	3.0	
40	3.2	3.0	2.0	2.8	2.9	3.1	3.2	2.9	40	2.6	2.1	2.4	2.5	2.8	2.9	3.1	2.8	
42	3.1	2.8	1.6	2.4	2.6	2.7	2.8	2.7	42	2.4	1.7	2.0	2.2	2.4	2.5	2.7	2.6	
44			1.3	2.0	2.2	2.4	2.5	2.5	44	2.2	1.4	1.6	1.8	2.1	2.1	2.4	2.4	
46				1.7	1.9	2.1	2.2	2.3	46	2.1	1.1	1.3	1.5	1.8	1.8	2.1	2.1	
									48	2.0		1.0	1.2	1.5	1.5	1.8	1.8	
									50					1.2	1.3	1.5	1.5	
標準巻掛本数	2	2	2	2	2	2	2	2		2	2	2	2	2	2	2	2	
LKコード	17	18	19	20	21	22	23	24		25	26	27	28	29	30	31	32	
テレ1 (%)	0	0	45	0	0	0	0	0		0	45	0	0	0	0	0	0	
テレ2 (%)	0	0	45	45	0	0	0	0		0	45	90	45	45	0	0	0	
テレ3 (%)	0	0	45	45	90	45	45	0		0	45	45	90	45	90	45	45	
テレ4 (%)	45	45	45	45	45	90	45	90		100	45	45	45	45	90	90	100	
テレ5 (%)	90	100	0	45	45	45	90	90		100	45	45	45	90	45	90	100	

定格総荷重(t) = 荷重 + フックブロック質量

主ジブ長さ (m)	補ジブ長さ オフセット角度								21m 10°	アウトリガ張出幅 カウンタウエイト				7m 21.7t			
	37.1	37.5	37.5	37.1	37.1	37.1	37.1	40.6		41.2	41.6	41.6	41.2		41.2	44.7	45.3
作業半径 (m)																	
14	6.7	6.6	6.4	6.6	6.3	6.1	5.9		14	6.3							
16	6.6	6.5	6.2	6.4	6.2	6.0	5.8	5.2	16	6.2	6.1	5.7	5.9	5.5		5.7	5.5
18	6.4	6.3	6.1	6.3	6.1	5.9	5.7	5.2	18	6.1	6.0	5.6	5.8	5.5	4.8	5.6	5.4
20	6.2	6.2	5.9	6.1	5.9	5.8	5.6	5.2	20	6.0	5.8	5.5	5.7	5.4	4.8	5.5	5.3
22	5.9	5.9	5.8	5.8	5.8	5.6	5.5	5.1	22	5.8	5.7	5.4	5.6	5.3	4.8	5.5	5.3
24	5.6	5.6	5.5	5.6	5.5	5.4	5.4	5.0	24	5.7	5.6	5.3	5.5	5.2	4.8	5.4	5.2
26	5.4	5.4	5.3	5.3	5.3	5.2	5.1	4.8	26	5.5	5.4	5.2	5.3	5.1	4.7	5.3	5.1
28	5.1	5.1	5.1	5.1	5.0	4.8	4.8	4.6	28	4.9	5.2	5.0	5.1	4.9	4.6	4.6	5.0
30	4.5	4.6	4.8	4.9	4.8	4.6	4.5	4.3	30	4.1	4.4	4.7	4.9	4.6	4.4	3.9	4.2
32	3.8	3.9	4.3	4.3	4.6	4.3	4.2	4.0	32	3.5	3.7	4.3	4.3	4.4	4.1	3.2	3.6
34	3.2	3.3	3.7	3.7	4.0	4.0	3.9	3.7	34	2.9	3.2	3.7	3.7	4.0	3.9	2.7	3.0
36	2.6	2.7	3.1	3.1	3.4	3.7	3.7	3.4	36	2.3	2.6	3.1	3.1	3.5	3.4	2.2	2.5
38	2.1	2.3	2.7	2.6	2.9	3.2	3.3	3.2	38	1.9	2.1	2.6	2.6	3.0	2.9	1.7	2.1
40	1.7	1.8	2.2	2.2	2.5	2.7	2.9	2.8	40	1.4	1.7	2.2	2.2	2.6	2.5	1.4	1.7
42	1.3	1.4	1.8	1.8	2.1	2.4	2.5	2.4	42	1.1	1.3	1.8	1.8	2.2	2.1		1.3
44		1.1	1.5	1.5	1.8	2.0	2.2	2.1	44			1.5	1.5	1.8	1.8		
46			1.2	1.2	1.5	1.7	1.9	1.8	46			1.2	1.1	1.5	1.5		
48					1.2	1.4	1.6	1.5	48					1.2	1.2		
50						1.2	1.3	1.2									
標準巻掛本数	2	2	2	2	2	2	2	2		2	2	2	2	2	2	2	2
LKコード	33	34	35	36	37	38	39	40		41	42	43	44	45	46	47	48
テレ1 (%)	90	45	45	0	0	0	0	0		90	45	45	0	0	0	90	45
テレ2 (%)	45	90	45	90	45	45	0	0		90	90	45	90	45	45	90	90
テレ3 (%)	45	45	45	90	90	45	90	100		45	90	45	90	90	100	90	90
テレ4 (%)	45	45	45	45	90	90	90	100		45	45	90	90	90	100	45	90
テレ5 (%)	45	45	90	45	45	90	90	100		45	45	90	45	90	100	45	45

定格総荷重(t) = 荷重 + フックブロック質量

主ジブ長さ (m)	補ジブ長さ オフセット角度								21m 10°	アウトリガ張出幅 カウンタウエイト				7m 21.7t			
	45.7	45.3	50.2	49.4	49.8	54.7	53.5	59.8									
作業半径 (m)																	
18	5.1	5.1		4.9	4.5												
20	5.1	5.1	4.2	4.9	4.5	3.6	4.0										
22	5.1	5.0	4.2	4.9	4.5	3.6	4.0	3.0									
24	5.0	5.0	4.2	4.9	4.5	3.6	4.0	3.0									
26	4.9	4.9	4.2	4.8	4.5	3.6	4.0	3.0									
28	4.8	4.8	4.2	4.4	4.5	3.6	4.0	3.0									
30	4.6	4.6	4.2	3.7	4.1	3.6	3.6	3.0									
32	3.9	4.2	3.8	3.1	3.5	3.2	3.0	2.5									
34	3.4	3.6	3.3	2.5	3.0	2.6	2.5	2.0									
36	2.9	3.1	2.8	2.0	2.5	2.2	2.0	1.5									
38	2.5	2.7	2.4	1.6	2.0	1.8	1.6	1.1									
40	2.1	2.3	2.0	1.2	1.7	1.4	1.2										
42	1.7	1.9	1.7		1.3	1.1											
44	1.3	1.5	1.4		1.0												
46	1.0	1.2	1.1														
標準巻掛本数	2	2	2	2	2	2	2	2									
LKコード	49	50	51	52	53	54	55	56									
テレ1 (%)	45	0	0	90	45	45	90	100									
テレ2 (%)	45	90	100	90	90	100	90	100									
テレ3 (%)	90	90	100	90	90	100	90	100									
テレ4 (%)	90	90	100	90	90	100	90	100									
テレ5 (%)	90	90	100	45	90	100	90	100									

定格総荷重(t) = 荷重 + フックブロック質量

主ジブ長さ (m) 作業半径 (m)	補ジブ長さ オフセット角度								21m 20°	アウトリガ張出幅 カウンタウエイト				7m 21.7t			
	12.5	17	16.6	16.6	16.6	16.6	21.1	20.7		20.7	20.7	21.6	25.2		24.8	24.8	24.8
12	6.2	6.4	6.4	6.4	6.4	6.3	6.5	6.5	12	6.5							
14	5.7	5.9	5.9	5.9	5.9	5.8	6.1	6.0	14	6.0	6.0	5.9	5.9	6.2	6.2	6.1	6.0
16	5.3	5.5	5.5	5.5	5.5	5.4	5.7	5.6	16	5.6	5.6	5.5	5.5	5.8	5.8	5.7	5.7
18	4.9	5.1	5.1	5.1	5.1	5.1	5.3	5.3	18	5.3	5.2	5.2	5.2	5.5	5.4	5.4	5.3
20	4.6	4.8	4.8	4.8	4.8	4.8	5.0	5.0	20	5.0	4.9	4.9	4.9	5.2	5.2	5.1	5.1
22	4.3	4.6	4.5	4.5	4.5	4.5	4.7	4.7	22	4.7	4.7	4.6	4.7	4.9	4.9	4.8	4.8
24	4.1	4.3	4.3	4.3	4.3	4.3	4.5	4.5	24	4.5	4.5	4.4	4.4	4.7	4.7	4.6	4.6
26	3.9	4.1	4.1	4.1	4.1	4.1	4.3	4.3	26	4.3	4.3	4.2	4.2	4.5	4.5	4.4	4.4
28	3.8	3.9	3.9	3.9	3.9	3.9	4.1	4.1	28	4.1	4.1	4.1	3.9	4.3	4.3	4.2	4.2
30	3.7	3.8	3.8	3.8	3.8	3.8	4.0	4.0	30	4.0	3.9	3.8	3.6	4.1	4.1	4.1	4.1
32		3.8	3.8	3.8	3.8	3.7	3.8	3.8	32	3.8	3.8	3.6	3.4	4.0	4.0	3.9	4.0
34		3.7	3.7	3.7	3.7	3.7	3.8	3.8	34	3.8	3.7	3.4	3.2	3.8	3.8	3.8	3.8
36							3.3	3.7	36	3.7	3.7	3.2	3.0	3.2	3.8	3.7	3.7
38							2.7	3.3	38	3.7			2.9	2.7	3.3	3.7	3.5
									40					2.2	2.8	3.3	3.3
									42					1.7			
標準巻掛本数	2	2	2	2	2	2	2	2		2	2	2	2	2	2	2	2
LKコード	1	2	3	4	5	6	7	8		9	10	11	12	13	14	15	16
テレ1 (%)	0	45	0	0	0	0	45	0		0	0	0	0	45	0	0	0
テレ2 (%)	0	0	45	0	0	0	45	45		0	0	0	0	45	45	0	0
テレ3 (%)	0	0	0	45	0	0	0	45		45	0	0	0	45	45	45	0
テレ4 (%)	0	0	0	0	45	0	0	0		45	45	0	0	0	45	45	90
テレ5 (%)	0	0	0	0	0	45	0	0		0	45	90	100	0	0	45	45

定格総荷重(t) = 荷重 + フックブロック質量

主ジブ長さ (m) 作業半径 (m)	補ジブ長さ オフセット角度								21m 20°	アウトリガ張出幅 カウンタウエイト				7m 21.7t			
	24.8	25.7	29.3	28.9	28.9	28.9	28.9	28.9		31	33.4	33	33		33	33	33
14	6.0		6.3	6.2													
16	5.6	5.6	5.9	5.8	5.8	5.7	5.7	5.7	16		5.9	5.9	5.8	5.8	5.8		
18	5.3	5.3	5.6	5.5	5.5	5.4	5.4	5.4	18	5.3	5.6	5.6	5.5	5.5	5.5	5.4	5.4
20	5.0	5.0	5.3	5.2	5.2	5.2	5.1	5.1	20	5.1	5.3	5.3	5.3	5.2	5.2	5.2	5.1
22	4.8	4.8	5.0	5.0	4.9	4.9	4.9	4.9	22	4.9	5.1	5.1	5.0	5.0	5.0	4.9	4.9
24	4.6	4.6	4.8	4.7	4.7	4.7	4.7	4.7	24	4.7	4.9	4.8	4.8	4.8	4.8	4.7	4.7
26	4.4	4.4	4.6	4.5	4.5	4.5	4.5	4.5	26	4.4	4.7	4.7	4.6	4.6	4.6	4.6	4.6
28	4.2	4.1	4.4	4.4	4.4	4.3	4.3	4.3	28	4.1	4.5	4.5	4.5	4.4	4.4	4.4	4.3
30	4.1	3.9	4.3	4.2	4.2	4.2	4.2	4.1	30	3.8	4.3	4.3	4.3	4.3	4.3	4.2	4.0
32	3.8	3.6	4.1	4.1	4.1	4.1	4.0	3.8	32	3.5	4.2	4.2	4.2	4.1	4.1	4.0	3.7
34	3.6	3.4	3.8	4.0	4.0	3.9	3.8	3.5	34	3.3	3.9	4.1	4.1	4.0	4.0	3.7	3.4
36	3.4	3.2	3.2	3.8	3.9	3.8	3.7	3.3	36	3.0	3.4	3.6	3.7	3.8	3.9	3.5	3.2
38	3.3	3.0	2.7	3.4	3.6	3.7	3.5	3.1	38	2.8	2.8	3.1	3.2	3.5	3.5	3.3	3.0
40	3.2	2.9	2.2	2.9	3.1	3.3	3.3	2.9	40	2.6	2.4	2.6	2.8	3.0	3.1	3.1	2.8
42		2.8	1.8	2.5	2.7	2.8	3.0	2.7	42	2.4	2.0	2.2	2.3	2.6	2.6	2.9	2.6
44			1.4	2.1	2.3	2.5	2.6	2.5	44	2.3	1.6	1.8	2.0	2.2	2.3	2.5	2.4
46			1.1						46	2.1	1.2	1.5	1.6	1.9	1.9	2.2	2.2
									48			1.1	1.3	1.6	1.6	1.9	1.9
									50					1.6			1.6
標準巻掛本数	2	2	2	2	2	2	2	2		2	2	2	2	2	2	2	2
LKコード	17	18	19	20	21	22	23	24		25	26	27	28	29	30	31	32
テレ1 (%)	0	0	45	0	0	0	0	0		0	45	0	0	0	0	0	0
テレ2 (%)	0	0	45	45	0	0	0	0		0	45	90	45	45	0	0	0
テレ3 (%)	0	0	45	45	90	45	45	0		0	45	45	90	45	90	45	45
テレ4 (%)	45	45	45	45	45	90	45	90		100	45	45	45	45	90	90	100
テレ5 (%)	90	100	0	45	45	45	90	90		100	45	45	45	90	45	90	100

定格総荷重(t) = 荷重 + フックブロック質量

主ジブ長さ (m)	補ジブ長さ オフセット角度								21m 20°	アウトリガ張出幅 カウンタウエイト		7m 21.7t					
	37.1	37.5	37.5	37.1	37.1	37.1	37.1	40.6		41.2	41.6	41.6	41.2	41.2	44.7	45.3	45.7
作業半径 (m)																	
18	5.6	5.6	5.5	5.6	5.5	5.4	5.4		18	5.7							
20	5.4	5.4	5.3	5.3	5.3	5.2	5.2	5.1	20	5.4	5.4	5.3	5.3	5.2		5.4	
22	5.1	5.1	5.1	5.1	5.1	5.0	5.0	4.9	22	5.2	5.2	5.1	5.1	5.0	4.8	5.2	5.1
24	4.9	4.9	4.9	4.9	4.9	4.8	4.8	4.8	24	5.0	5.0	4.9	4.9	4.8	4.8	5.0	5.0
26	4.8	4.8	4.7	4.7	4.7	4.6	4.6	4.6	26	4.8	4.8	4.7	4.7	4.7	4.6	4.8	4.8
28	4.6	4.6	4.5	4.6	4.5	4.5	4.5	4.4	28	4.7	4.6	4.5	4.6	4.5	4.5	4.7	4.6
30	4.4	4.4	4.4	4.4	4.4	4.3	4.3	4.1	30	4.5	4.5	4.4	4.4	4.4	4.3	4.5	4.5
32	4.2	4.3	4.2	4.3	4.2	4.1	4.1	3.9	32	4.0	4.2	4.2	4.3	4.2	4.0	3.8	4.1
34	3.6	3.7	4.1	4.0	4.1	3.9	3.9	3.6	34	3.3	3.6	4.0	4.0	4.0	3.8	3.2	3.5
36	3.0	3.1	3.5	3.5	3.7	3.7	3.7	3.4	36	2.7	3.0	3.5	3.4	3.8	3.5	2.6	3.0
38	2.5	2.6	3.0	2.9	3.2	3.4	3.4	3.2	38	2.2	2.5	2.9	2.9	3.3	3.2	2.1	2.5
40	2.0	2.1	2.5	2.5	2.7	3.0	3.1	3.0	40	1.8	2.0	2.5	2.5	2.8	2.8	1.7	2.0
42	1.6	1.7	2.1	2.1	2.3	2.6	2.7	2.7	42	1.4	1.6	2.1	2.1	2.4	2.4	1.3	1.6
44	1.2	1.3	1.7	1.7	2.0	2.2	2.3	2.3	44		1.2	1.7	1.7	2.0	2.0		1.3
46			1.4	1.3	1.6	1.8	2.0	1.9	46			1.4	1.3	1.7	1.7		
48			1.0	1.0	1.3	1.5	1.7	1.6	48			1.0	1.0	1.4	1.4		
50					1.0	1.3	1.4	1.4	50					1.1	1.1		
標準巻掛本数	2	2	2	2	2	2	2	2		2	2	2	2	2	2	2	2
LKコード	33	34	35	36	37	38	39	40		41	42	43	44	45	46	47	48
テレ1 (%)	90	45	45	0	0	0	0	0		90	45	45	0	0	0	90	45
テレ2 (%)	45	90	45	90	45	45	0	0		90	90	45	90	45	45	90	90
テレ3 (%)	45	45	45	90	90	45	90	100		45	90	45	90	90	100	90	90
テレ4 (%)	45	45	45	45	90	90	90	100		45	45	90	90	90	100	45	90
テレ5 (%)	45	45	90	45	45	90	90	100		45	45	90	45	90	100	45	45

定格総荷重(t) = 荷重 + フックブロック質量

主ジブ長さ (m)	補ジブ長さ オフセット角度								21m 20°	アウトリガ張出幅 カウンタウエイト		7m 21.7t					
	45.7	45.3	50.2	49.4	49.8	54.7	53.5	59.8		41.2	41.6	41.6	41.2	41.2	44.7	45.3	45.7
作業半径 (m)																	
22	5.0	5.0		4.9													
24	4.9	4.8	4.2	4.9	4.5			4.0									
26	4.7	4.7	4.2	4.8	4.5	3.6	4.0	3.0									
28	4.6	4.5	4.2	4.6	4.5	3.6	4.0	3.0									
30	4.4	4.4	4.2	4.3	4.4	3.6	4.0	3.0									
32	4.3	4.3	4.1	3.6	4.0	3.6	3.5	3.0									
34	3.8	4.0	3.7	3.0	3.4	3.1	3.0	2.5									
36	3.3	3.5	3.2	2.5	2.9	2.6	2.4	2.0									
38	2.8	3.0	2.7	2.0	2.4	2.2	2.0	1.6									
40	2.4	2.5	2.3	1.6	2.0	1.8	1.6	1.2									
42	2.0	2.1	2.0	1.3	1.7	1.4	1.2										
44	1.6	1.8	1.6		1.3	1.1											
46	1.2	1.4	1.3		1.0												
48		1.1	1.0														
標準巻掛本数	2	2	2	2	2	2	2	2									
LKコード	49	50	51	52	53	54	55	56									
テレ1 (%)	45	0	0	90	45	45	90	100									
テレ2 (%)	45	90	100	90	90	100	90	100									
テレ3 (%)	90	90	100	90	90	100	90	100									
テレ4 (%)	90	90	100	90	90	100	90	100									
テレ5 (%)	90	90	100	45	90	100	90	100									



定格総荷重(t) = 荷重 + フックブロック質量

主ジブ長さ (m) 作業半径 (m)	補ジブ長さ オフセット角度								21m 30°	アウトリガ張出幅 カウンタウエイト				7m 21.7t				
	12.5	17	16.6	16.6	16.6	16.6	21.1	20.7		20.7	20.7	21.6	25.2		24.8	24.8	24.8	
14	5.2																	
16	4.9	5.0	5.0	5.0	5.0	4.9	5.1	5.1	16	5.1	5.0	5.0	5.0	5.1	5.1			
18	4.6	4.7	4.7	4.7	4.7	4.7	4.8	4.8	18	4.8	4.8	4.7	4.7	4.9	4.9	4.8	4.8	
20	4.3	4.5	4.5	4.5	4.5	4.4	4.6	4.6	20	4.6	4.5	4.5	4.5	4.7	4.7	4.6	4.6	
22	4.1	4.3	4.2	4.2	4.2	4.2	4.4	4.4	22	4.4	4.3	4.3	4.3	4.5	4.5	4.4	4.4	
24	3.9	4.1	4.1	4.1	4.1	4.0	4.2	4.2	24	4.2	4.2	4.1	4.2	4.3	4.3	4.3	4.2	
26	3.8	3.9	3.9	3.9	3.9	3.9	4.0	4.0	26	4.0	4.0	4.0	4.0	4.2	4.1	4.1	4.1	
28	3.7	3.8	3.8	3.8	3.8	3.8	3.9	3.9	28	3.9	3.9	3.9	3.8	4.0	4.0	4.0	4.0	
30		3.7	3.7	3.7	3.7	3.7	3.8	3.8	30	3.8	3.8	3.7	3.6	3.9	3.9	3.9	3.9	
32		3.7	3.7	3.7	3.7	3.7	3.7	3.7	32	3.7	3.7	3.6	3.3	3.8	3.8	3.8	3.8	
34							3.7	3.7	34	3.7	3.7	3.4	3.1	3.7	3.7	3.7	3.7	
36							3.4	3.7	36	3.7	3.7	3.2	3.0	3.4	3.7	3.6	3.6	
									38					2.8	3.4	3.6	3.5	
									40					2.3	2.9	3.4	3.3	
標準巻掛本数	2	2	2	2	2	2	2	2		2	2	2	2	2	2	2	2	
LKコード	1	2	3	4	5	6	7	8		9	10	11	12	13	14	15	16	
テレ1 (%)	0	45	0	0	0	0	45	0		0	0	0	0	45	0	0	0	
テレ2 (%)	0	0	45	0	0	0	45	45		0	0	0	0	45	45	0	0	
テレ3 (%)	0	0	0	45	0	0	0	45		45	0	0	0	45	45	45	0	
テレ4 (%)	0	0	0	0	45	0	0	0		45	45	0	0	0	45	45	90	
テレ5 (%)	0	0	0	0	0	45	0	0		0	45	90	100	0	0	45	45	

定格総荷重(t) = 荷重 + フックブロック質量

主ジブ長さ (m) 作業半径 (m)	補ジブ長さ オフセット角度								21m 30°	アウトリガ張出幅 カウンタウエイト				7m 21.7t				
	24.8	25.7	29.3	28.9	28.9	28.9	28.9	28.9		31	33.4	33	33		33	33	33	35.1
18	4.8	4.8	4.9	4.9	4.9	4.8	4.8	4.8	18		4.9							
20	4.6	4.6	4.7	4.7	4.7	4.6	4.6	4.6	20	4.6	4.7	4.7	4.7	4.7	4.7	4.6		
22	4.4	4.4	4.5	4.5	4.5	4.5	4.4	4.4	22	4.4	4.6	4.5	4.5	4.5	4.5	4.4	4.4	
24	4.2	4.2	4.4	4.3	4.3	4.3	4.3	4.3	24	4.3	4.4	4.4	4.4	4.3	4.3	4.3	4.3	
26	4.1	4.1	4.2	4.2	4.2	4.2	4.1	4.1	26	4.1	4.3	4.3	4.2	4.2	4.2	4.2	4.2	
28	3.9	3.9	4.1	4.1	4.0	4.0	4.0	4.0	28	4.0	4.1	4.1	4.1	4.1	4.1	4.1	4.1	
30	3.8	3.8	4.0	3.9	3.9	3.9	3.9	3.9	30	3.8	4.0	4.0	4.0	4.0	4.0	4.0	3.9	
32	3.7	3.5	3.9	3.9	3.8	3.8	3.8	3.7	32	3.5	3.9	3.9	3.9	3.9	3.9	3.9	3.6	
34	3.6	3.3	3.8	3.8	3.8	3.8	3.7	3.5	34	3.3	3.8	3.8	3.8	3.8	3.8	3.7	3.4	
36	3.4	3.2	3.5	3.7	3.7	3.7	3.6	3.3	36	3.0	3.6	3.8	3.8	3.7	3.7	3.5	3.2	
38	3.3	3.0	2.9	3.6	3.7	3.6	3.4	3.1	38	2.8	3.1	3.3	3.5	3.6	3.7	3.2	3.0	
40	3.2	2.9	2.4	3.1	3.3	3.4	3.3	2.9	40	2.6	2.6	2.8	3.0	3.2	3.2	3.1	2.8	
42			1.9	2.6	2.8	2.9	3.1	2.7	42	2.4	2.1	2.4	2.5	2.8	2.8	2.9	2.6	
44			1.5	2.2	2.4	2.5	2.6	2.5	44	2.3	1.7	1.9	2.1	2.3	2.4	2.6	2.4	
									46	2.1	1.3	1.6	1.7	2.0	2.0	2.3	2.3	
									48								1.9	
標準巻掛本数	2	2	2	2	2	2	2	2		2	2	2	2	2	2	2	2	
LKコード	17	18	19	20	21	22	23	24		25	26	27	28	29	30	31	32	
テレ1 (%)	0	0	45	0	0	0	0	0		0	45	0	0	0	0	0	0	
テレ2 (%)	0	0	45	45	0	0	0	0		0	45	90	45	45	0	0	0	
テレ3 (%)	0	0	45	45	90	45	45	0		0	45	45	90	45	90	45	45	
テレ4 (%)	45	45	45	45	45	90	45	90		100	45	45	45	45	90	90	100	
テレ5 (%)	90	100	0	45	45	45	90	90		100	45	45	45	90	45	90	100	

定格総荷重(t) = 荷重 + フックブロック質量

主ジブ長さ (m)	補ジブ長さ オフセット角度								21m 30°	アウトリガ張出幅 カウンタウエイト	7m 21.7t							
	37.1	37.5	37.5	37.1	37.1	37.1	37.1	40.6			41.2	41.6	41.6	41.2	41.2	44.7	45.3	45.7
作業半径 (m)																		
20	4.8	4.7	4.7	4.7	4.7													
22	4.6	4.6	4.5	4.6	4.5	4.5	4.5		22	4.6	4.6	4.5	4.5	4.5				
24	4.4	4.4	4.4	4.4	4.4	4.3	4.3	4.3	24	4.5	4.4	4.4	4.4	4.3	4.3	4.5	4.4	
26	4.3	4.3	4.3	4.3	4.2	4.2	4.2	4.2	26	4.3	4.3	4.3	4.3	4.2	4.2	4.3	4.3	
28	4.2	4.2	4.1	4.2	4.1	4.1	4.1	4.1	28	4.2	4.2	4.1	4.2	4.1	4.1	4.2	4.2	
30	4.1	4.1	4.0	4.0	4.0	4.0	4.0	4.0	30	4.1	4.1	4.0	4.1	4.0	4.0	4.1	4.1	
32	4.0	4.0	3.9	3.9	3.9	3.9	3.9	3.8	32	4.0	4.0	4.0	4.0	3.9	3.9	4.0	4.0	
34	3.9	3.9	3.9	3.9	3.8	3.8	3.8	3.6	34	3.7	3.9	3.9	3.9	3.8	3.7	3.6	3.9	
36	3.3	3.4	3.8	3.8	3.8	3.6	3.6	3.4	36	3.1	3.4	3.7	3.8	3.7	3.5	3.1	3.4	
38	2.8	2.9	3.2	3.2	3.5	3.4	3.4	3.2	38	2.6	2.8	3.2	3.2	3.5	3.3	2.5	2.8	
40	2.3	2.4	2.7	2.7	3.0	3.2	3.2	3.0	40	2.1	2.3	2.7	2.7	3.1	3.0	2.0	2.3	
42	1.8	1.9	2.3	2.3	2.5	2.7	2.9	2.8	42	1.6	1.9	2.3	2.3	2.6	2.6	1.6	1.9	
44	1.4	1.5	1.9	1.9	2.1	2.3	2.5	2.5	44	1.2	1.5	1.9	1.9	2.2	2.2	1.2	1.5	
46	1.0	1.1	1.5	1.5	1.8	2.0	2.1	2.1	46		1.1	1.5	1.5	1.9	1.8		1.1	
48			1.2	1.1	1.4	1.6	1.8	1.8	48			1.2	1.2	1.5	1.5			
50					1.1	1.3	1.5	1.5	50					1.2	1.2			
標準巻掛本数	2	2	2	2	2	2	2	2		2	2	2	2	2	2	2	2	
LKコード	33	34	35	36	37	38	39	40		41	42	43	44	45	46	47	48	
テレ1 (%)	90	45	45	0	0	0	0	0		90	45	45	0	0	0	90	45	
テレ2 (%)	45	90	45	90	45	45	0	0		90	90	45	90	45	45	90	90	
テレ3 (%)	45	45	45	90	90	45	90	100		45	90	45	90	90	100	90	90	
テレ4 (%)	45	45	45	45	90	90	90	100		45	45	90	90	90	100	45	90	
テレ5 (%)	45	45	90	45	45	90	90	100		45	45	90	45	90	100	45	45	

定格総荷重(t) = 荷重 + フックブロック質量

主ジブ長さ (m)	補ジブ長さ オフセット角度								21m 30°	アウトリガ張出幅 カウンタウエイト	7m 21.7t							
	45.7	45.3	50.2	49.4	49.8	54.7	53.5	59.8			41.2	41.6	41.6	41.2	41.2	44.7	45.3	45.7
作業半径 (m)																		
24	4.4	4.4																
26	4.2	4.2		4.3	4.2													
28	4.1	4.1	4.1	4.2	4.1		4.0											
30	4.0	4.0	4.0	4.1	4.0	3.6	4.0											
32	4.0	3.9	3.9	4.0	4.0	3.6	4.0	2.6										
34	3.9	3.9	3.7	3.5	3.9	3.6	3.4	2.6										
36	3.7	3.8	3.5	2.9	3.3	3.1	2.9	2.5										
38	3.1	3.3	3.1	2.4	2.8	2.6	2.4	2.0										
40	2.6	2.8	2.7	2.0	2.4	2.1	2.0	1.6										
42	2.2	2.4	2.3	1.6	2.0	1.8	1.6	1.2										
44	1.8	2.0	1.9	1.2	1.6	1.4	1.2											
46	1.4	1.6	1.5		1.2	1.1												
48	1.1	1.3	1.2															
標準巻掛本数	2	2	2	2	2	2	2	2										
LKコード	49	50	51	52	53	54	55	56										
テレ1 (%)	45	0	0	90	45	45	90	100										
テレ2 (%)	45	90	100	90	90	100	90	100										
テレ3 (%)	90	90	100	90	90	100	90	100										
テレ4 (%)	90	90	100	90	90	100	90	100										
テレ5 (%)	90	90	100	45	90	100	90	100										

定格総荷重(t) = 荷重 + フックブロック質量

主ジブ長さ (m)	補助ジブ長さ オフセット角度								21m 40°	アウトリガ張出幅 カウンタウエイト				7m 21.7t				
	12.5	17	16.6	16.6	16.6	16.6	21.1	20.7		20.7	20.7	21.6	25.2		24.8	24.8	24.8	
作業半径 (m)										20.7	20.7	20.7	21.6	25.2	24.8	24.8	24.8	
16	4.5																	
18	4.3	4.4	4.4	4.4	4.4	4.3	4.4	4.4	18	4.4	4.4							
20	4.1	4.2	4.2	4.2	4.2	4.2	4.2	4.2	20	4.2	4.2	4.2	4.2	4.3	4.3	4.2	4.2	
22	3.9	4.0	4.0	4.0	4.0	4.0	4.1	4.1	22	4.1	4.0	4.0	4.0	4.1	4.1	4.1	4.1	
24	3.8	3.9	3.9	3.9	3.9	3.9	4.0	3.9	24	3.9	3.9	3.9	3.9	4.0	4.0	4.0	4.0	
26	3.7	3.8	3.8	3.8	3.8	3.7	3.8	3.8	26	3.8	3.8	3.8	3.8	3.9	3.9	3.9	3.9	
28	3.7	3.7	3.7	3.7	3.7	3.7	3.8	3.7	28	3.7	3.7	3.7	3.7	3.8	3.8	3.8	3.8	
30		3.7	3.7	3.7	3.7	3.7	3.7	3.7	30	3.7	3.7	3.6	3.5	3.7	3.7	3.7	3.7	
32							3.7	3.7	32	3.7	3.7	3.5	3.3	3.7	3.7	3.7	3.7	
34							3.7	3.7	34	3.7	3.7	3.4	3.2	3.7	3.7	3.7	3.6	
									36					3.6	3.7	3.7	3.6	
									38					2.9	3.5	3.7	3.5	
標準巻掛本数	2	2	2	2	2	2	2	2		2	2	2	2	2	2	2	2	
LKコード	1	2	3	4	5	6	7	8		9	10	11	12	13	14	15	16	
テレ1 (%)	0	45	0	0	0	0	45	0		0	0	0	0	45	0	0	0	
テレ2 (%)	0	0	45	0	0	0	45	45		0	0	0	0	45	45	0	0	
テレ3 (%)	0	0	0	45	0	0	0	45		45	0	0	0	45	45	45	0	
テレ4 (%)	0	0	0	0	45	0	0	0		45	45	0	0	0	45	45	90	
テレ5 (%)	0	0	0	0	0	45	0	0		0	45	90	100	0	0	45	45	

定格総荷重(t) = 荷重 + フックブロック質量

主ジブ長さ (m)	補助ジブ長さ オフセット角度								21m 40°	アウトリガ張出幅 カウンタウエイト				7m 21.7t				
	24.8	25.7	29.3	28.9	28.9	28.9	28.9	28.9		31	33.4	33	33		33	33	33	35.1
作業半径 (m)																		
20	4.2	4.2	4.3	4.3	4.3	4.2	4.2											
22	4.1	4.1	4.2	4.1	4.1	4.1	4.1	4.1	22	4.1	4.2	4.2	4.1	4.1	4.1	4.1		
24	3.9	3.9	4.1	4.0	4.0	4.0	4.0	4.0	24	4.0	4.1	4.1	4.0	4.0	4.0	4.0	4.0	
26	3.8	3.8	3.9	3.9	3.9	3.9	3.9	3.9	26	3.9	4.0	4.0	3.9	3.9	3.9	3.9	3.9	
28	3.8	3.8	3.9	3.8	3.8	3.8	3.8	3.8	28	3.8	3.9	3.9	3.9	3.8	3.8	3.8	3.8	
30	3.7	3.7	3.8	3.8	3.7	3.7	3.7	3.7	30	3.7	3.8	3.8	3.8	3.8	3.8	3.7	3.7	
32	3.7	3.5	3.7	3.7	3.7	3.7	3.7	3.7	32	3.5	3.7	3.7	3.7	3.7	3.7	3.7	3.6	
34	3.6	3.3	3.7	3.7	3.6	3.6	3.6	3.5	34	3.3	3.7	3.7	3.7	3.7	3.7	3.6	3.4	
36	3.4	3.2	3.7	3.6	3.6	3.6	3.6	3.3	36	3.0	3.6	3.6	3.6	3.6	3.6	3.4	3.2	
38	3.3	3.1	3.1	3.6	3.6	3.6	3.4	3.1	38	2.8	3.3	3.5	3.6	3.5	3.6	3.2	3.0	
40			2.5	3.2	3.4	3.5	3.3	2.9	40	2.6	2.8	3.0	3.1	3.3	3.4	3.1	2.8	
									42	2.4	2.3	2.5	2.6	2.9	2.9	2.9	2.6	
									44		1.8	2.0	2.2	2.4	2.5	2.7	2.5	
									46								2.3	
標準巻掛本数	2	2	2	2	2	2	2	2		2	2	2	2	2	2	2	2	
LKコード	17	18	19	20	21	22	23	24		25	26	27	28	29	30	31	32	
テレ1 (%)	0	0	45	0	0	0	0	0		0	45	0	0	0	0	0	0	
テレ2 (%)	0	0	45	45	0	0	0	0		0	45	90	45	45	0	0	0	
テレ3 (%)	0	0	45	45	90	45	45	0		0	45	45	90	45	90	45	45	
テレ4 (%)	45	45	45	45	45	90	45	90		100	45	45	45	45	90	90	100	
テレ5 (%)	90	100	0	45	45	45	90	90		100	45	45	45	90	45	90	100	

定格総荷重(t) = 荷重 + フックブロック質量

主ジブ長さ (m)	補ジブ長さ オフセット角度									アウトリガ張出幅 カウンタウエイト	7m 21.7t							
	37.1	37.5	37.5	37.1	37.1	37.1	37.1	40.6	41.2		41.6	41.6	41.2	41.2	44.7	45.3	45.7	
作業半径 (m)																		
22	4.2	4.2	4.1	4.2														
24	4.1	4.1	4.0	4.1	4.0	4.0	4.0		24	4.1	4.1	4.0	4.0					
26	4.0	4.0	3.9	4.0	3.9	3.9	3.9	3.9	26	4.0	4.0	3.9	3.9	3.9	3.9	4.0	4.0	
28	3.9	3.9	3.9	3.9	3.9	3.8	3.8	3.8	28	3.9	3.9	3.9	3.9	3.8	3.8	3.9	3.9	
30	3.8	3.8	3.8	3.8	3.8	3.8	3.8	3.8	30	3.8	3.8	3.8	3.8	3.8	3.8	3.8	3.8	
32	3.8	3.8	3.7	3.7	3.7	3.7	3.7	3.7	32	3.8	3.8	3.7	3.7	3.7	3.7	3.8	3.8	
34	3.7	3.7	3.7	3.7	3.7	3.7	3.7	3.5	34	3.7	3.7	3.7	3.7	3.7	3.6	3.7	3.7	
36	3.6	3.7	3.6	3.7	3.6	3.6	3.6	3.3	36	3.4	3.7	3.6	3.6	3.6	3.4	3.4	3.7	
38	3.0	3.1	3.4	3.4	3.6	3.4	3.4	3.1	38	2.8	3.1	3.5	3.5	3.5	3.3	2.8	3.1	
40	2.5	2.6	2.9	2.9	3.1	3.2	3.2	3.0	40	2.3	2.5	3.0	2.9	3.3	3.1	2.3	2.6	
42	2.0	2.1	2.4	2.4	2.7	2.9	3.0	2.8	42	1.8	2.1	2.5	2.5	2.8	2.8	1.8	2.1	
44	1.5	1.7	2.0	2.0	2.2	2.5	2.6	2.6	44	1.4	1.6	2.1	2.0	2.4	2.4	1.4	1.7	
46	1.1	1.2	1.6	1.6	1.8	2.1	2.2	2.2	46		1.2	1.7	1.6	2.0	2.0		1.3	
48			1.2	1.2	1.5	1.7	1.8	1.9	48			1.3	1.3	1.6	1.6			
50							1.5		50					1.3	1.3			
標準巻掛本数	2	2	2	2	2	2	2	2		2	2	2	2	2	2	2	2	
LKコード	33	34	35	36	37	38	39	40		41	42	43	44	45	46	47	48	
テレ1 (%)	90	45	45	0	0	0	0	0		90	45	45	0	0	0	90	45	
テレ2 (%)	45	90	45	90	45	45	0	0		90	90	45	90	45	45	90	90	
テレ3 (%)	45	45	45	90	90	45	90	100		45	90	45	90	90	100	90	90	
テレ4 (%)	45	45	45	45	90	90	90	100		45	45	90	90	90	100	45	90	
テレ5 (%)	45	45	90	45	45	90	90	100		45	45	90	45	90	100	45	45	

定格総荷重(t) = 荷重 + フックブロック質量

主ジブ長さ (m)	補ジブ長さ オフセット角度								アウトリガ張出幅 カウンタウエイト	7m 21.7t	
	45.7	45.3	50.2	49.4	49.8	54.7	53.5	59.8			
作業半径 (m)											
26	3.9	3.9									
28	3.8	3.8		3.9	3.8						
30	3.8	3.8	3.8	3.8	3.8		3.8				
32	3.7	3.7	3.7	3.8	3.7	3.7	3.7				
34	3.7	3.7	3.6	3.7	3.7	3.7	3.7	3.5			
36	3.6	3.6	3.5	3.4	3.6	3.5	3.3	2.9			
38	3.4	3.5	3.3	2.8	3.2	2.9	2.8	2.4			
40	2.9	3.0	3.0	2.3	2.7	2.5	2.3	2.0			
42	2.4	2.6	2.5	1.9	2.2	2.1	1.9	1.6			
44	2.0	2.2	2.1	1.4	1.8	1.7	1.5	1.2			
46	1.6	1.8	1.7	1.1	1.4	1.4	1.2				
48	1.2	1.4	1.4		1.1	1.0					
50		1.1	1.0								
標準巻掛本数	2	2	2	2	2	2	2	2			
LKコード	49	50	51	52	53	54	55	56			
テレ1 (%)	45	0	0	90	45	45	90	100			
テレ2 (%)	45	90	100	90	90	100	90	100			
テレ3 (%)	90	90	100	90	90	100	90	100			
テレ4 (%)	90	90	100	90	90	100	90	100			
テレ5 (%)	90	90	100	45	90	100	90	100			

定格総荷重(t) = 荷重 + フックブロック質量

主ジブ長さ (m) 作業半径 (m)	補ジブ長さ オフセット角度								21m 0°	アウトリガ張出幅 カウンタウエイト				7m 18t			
	12.5	17	16.6	16.6	16.6	16.6	21.1	20.7		20.7	20.7	21.6	25.2		24.8	24.8	24.8
3	10.0																
3.5	9.9								4.5	9.4	8.8						
4	9.9	9.7	9.8	9.8	9.7	9.2			5	9.3	8.8	8.2	8.0		9.1		
4.5	9.8	9.6	9.7	9.7	9.7	9.2	9.4	9.5	6	9.2	8.7	8.2	8.0	9.0	9.0	8.4	8.0
5	9.7	9.5	9.6	9.6	9.6	9.1	9.3	9.4	7	9.0	8.5	8.1	7.9	8.8	8.9	8.3	8.0
6	9.5	9.3	9.5	9.4	9.4	9.0	9.2	9.3	8	8.9	8.4	8.0	7.8	8.7	8.7	8.2	7.9
7	9.3	9.2	9.3	9.2	9.2	8.8	9.0	9.1	9	8.7	8.3	7.9	7.7	8.5	8.6	8.1	7.8
8	9.1	9.0	9.1	9.1	9.0	8.6	8.9	9.0	10	8.6	8.1	7.8	7.6	8.4	8.4	8.0	7.7
9	8.8	8.8	8.9	8.9	8.8	8.5	8.7	8.8	12	8.2	7.8	7.5	7.4	8.1	8.2	7.7	7.5
10	8.5	8.6	8.6	8.6	8.6	8.3	8.6	8.6	14	7.8	7.5	7.3	7.1	7.8	7.8	7.5	7.2
12	7.7	8.1	8.1	8.1	8.1	7.9	8.2	8.2	16	7.3	7.2	7.0	6.8	7.5	7.5	7.2	7.0
14	7.0	7.6	7.5	7.5	7.5	7.4	7.8	7.8	18	6.8	6.7	6.5	6.4	7.2	7.2	7.0	6.8
16	6.3	6.9	6.9	6.9	6.9	6.8	7.4	7.4	20	6.3	6.2	6.1	6.0	6.7	6.7	6.5	6.5
18	5.7	6.4	6.3	6.3	6.3	6.2	6.8	6.8	22	5.8	5.7	5.6	5.4	6.3	6.2	6.1	6.1
20	5.2	5.8	5.8	5.8	5.8	5.7	6.3	6.3	24	5.3	5.3	5.2	4.9	5.9	5.8	5.7	5.7
22	4.8	5.3	5.3	5.3	5.3	5.3	5.9	5.8	26	5.0	5.0	4.7	4.5	5.2	5.4	5.4	5.3
24	4.5	5.0	4.9	4.9	4.9	4.9	5.4	5.4	28	4.7	4.7	4.4	4.1	4.3	5.1	5.0	5.0
26	4.2	4.7	4.6	4.6	4.6	4.6	5.1	5.0	30	4.4	4.4	4.0	3.8	3.6	4.3	4.8	4.7
28	4.0	4.4	4.3	4.3	4.3	4.3	4.6	4.7	32	4.2	4.2	3.7	3.5	3.0	3.7	4.3	4.3
30	3.8	4.1	4.1	4.1	4.1	4.1	3.9	4.5	34	3.8	4.0	3.5	3.3	2.5	3.2	3.7	3.9
32		3.8	3.9	3.9	3.9	3.9	3.3	3.8	36	3.3	3.7	3.3	3.1	2.0	2.7	3.3	3.5
34		3.3	3.7	3.8	3.8	3.8	2.7	3.3	38	2.9	3.3	3.1	2.9	1.6	2.3	2.9	3.0
36							2.3	2.9	40					1.3	2.0	2.5	2.7
38							1.9	2.5	42						1.7	2.2	2.4
標準巻掛本数	2	2	2	2	2	2	2	2		2	2	2	2	2	2	2	2
LKコード	1	2	3	4	5	6	7	8		9	10	11	12	13	14	15	16
テレ1 (%)	0	45	0	0	0	0	45	0		0	0	0	0	45	0	0	0
テレ2 (%)	0	0	45	0	0	0	45	45		0	0	0	0	45	45	0	0
テレ3 (%)	0	0	0	45	0	0	0	45		45	0	0	0	45	45	45	0
テレ4 (%)	0	0	0	0	45	0	0	0		45	45	0	0	0	45	45	90
テレ5 (%)	0	0	0	0	0	45	0	0		0	45	90	100	0	0	45	45

定格総荷重(t) = 荷重 + フックブロック質量

主ジブ長さ (m) 作業半径 (m)	補ジブ長さ オフセット角度								21m 0°	アウトリガ張出幅 カウンタウエイト				7m 18t			
	24.8	25.7	29.3	28.9	28.9	28.9	28.9	28.9		31	33.4	33	33		33	33	33
6	7.7	7.4	8.6	8.2													
7	7.6	7.4	8.5	8.1	7.8	7.6	7.4	7.0	7		7.7	7.7					
8	7.5	7.3	8.4	8.0	7.7	7.5	7.3	6.9	8	6.4	7.6	7.6	7.4	7.1	7.0	6.5	
9	7.5	7.2	8.3	7.9	7.7	7.4	7.2	6.9	9	6.4	7.6	7.5	7.4	7.0	6.9	6.5	5.9
10	7.4	7.2	8.2	7.8	7.6	7.3	7.1	6.8	10	6.4	7.5	7.5	7.3	7.0	6.9	6.5	5.9
12	7.2	7.0	7.9	7.6	7.4	7.2	7.0	6.7	12	6.3	7.3	7.3	7.1	6.8	6.7	6.4	5.9
14	7.0	6.8	7.7	7.4	7.2	7.0	6.8	6.6	14	6.2	7.1	7.1	7.0	6.7	6.6	6.3	5.9
16	6.8	6.6	7.4	7.2	7.0	6.8	6.7	6.4	16	6.1	7.0	6.9	6.8	6.5	6.5	6.2	5.8
18	6.6	6.3	7.2	6.9	6.8	6.7	6.5	6.2	18	5.9	6.8	6.8	6.7	6.4	6.4	6.0	5.7
20	6.4	6.1	7.0	6.7	6.6	6.5	6.4	5.9	20	5.6	6.6	6.6	6.5	6.3	6.2	5.8	5.6
22	6.0	5.7	6.6	6.4	6.4	6.3	6.2	5.7	22	5.3	6.4	6.4	6.3	6.1	6.1	5.6	5.3
24	5.6	5.3	6.1	6.1	6.0	6.0	5.9	5.4	24	5.0	6.3	6.2	6.2	6.0	5.9	5.4	5.0
26	5.2	4.9	5.1	5.7	5.7	5.6	5.5	5.0	26	4.6	5.2	5.5	5.7	5.8	5.8	5.2	4.8
28	4.7	4.5	4.3	5.1	5.3	5.3	5.2	4.6	28	4.3	4.4	4.7	4.9	5.2	5.2	4.8	4.5
30	4.4	4.1	3.6	4.4	4.6	4.8	4.8	4.2	30	3.9	3.7	4.0	4.1	4.4	4.5	4.5	4.2
32	4.1	3.8	3.0	3.8	4.0	4.1	4.3	3.9	32	3.6	3.1	3.3	3.5	3.8	3.9	4.2	3.9
34	3.8	3.6	2.4	3.2	3.4	3.6	3.7	3.6	34	3.3	2.5	2.8	3.0	3.3	3.3	3.6	3.6
36	3.6	3.3	2.0	2.8	3.0	3.1	3.3	3.3	36	3.0	2.1	2.3	2.5	2.8	2.9	3.1	3.1
38	3.2	3.2	1.6	2.4	2.5	2.7	2.8	3.0	38	2.8	1.7	1.9	2.1	2.4	2.4	2.7	2.7
40	2.8	2.8	1.2	2.0	2.2	2.3	2.5	2.6	40	2.6	1.3	1.6	1.7	2.0	2.1	2.3	2.3
42	2.5	2.5		1.7	1.9	2.0	2.2	2.3	42	2.3		1.2	1.4	1.7	1.7	2.0	2.0
44				1.4	1.6	1.7	1.9	2.0	44	2.0		1.1	1.4	1.4	1.7	1.7	1.7
46				1.2	1.3	1.5	1.6	1.8	46	1.7			1.1	1.2	1.2	1.5	1.4
									48	1.5						1.2	1.2
									50							1.0	
標準巻掛本数	2	2	2	2	2	2	2	2		2	2	2	2	2	2	2	2
LKコード	17	18	19	20	21	22	23	24		25	26	27	28	29	30	31	32
テレ1 (%)	0	0	45	0	0	0	0	0		0	45	0	0	0	0	0	0
テレ2 (%)	0	0	45	45	0	0	0	0		0	45	90	45	45	0	0	0
テレ3 (%)	0	0	45	45	90	45	45	0		0	45	45	90	45	90	45	45
テレ4 (%)	45	45	45	45	45	90	45	90		100	45	45	45	45	90	90	100

定格総荷重(t) = 荷重 + フックブロック質量

主ジブ長さ (m) 作業半径 (m)	補ジブ長さ オフセット角度								21m 0°	アウトリガ張出幅 カウンタウエイト								7m 18t
	37.1	37.5	37.5	37.1	37.1	37.1	37.1	40.6		41.2	41.6	41.6	41.2	41.2	44.7	45.3	45.7	
8	7.3																	
9	7.2	7.1	6.7	7.0	6.7	6.3	6.0											
10	7.2	7.1	6.7	6.9	6.6	6.3	6.0	5.2	10	6.6	6.4	5.9	6.2	5.6				
12	7.0	6.9	6.6	6.8	6.5	6.2	6.0	5.2	12	6.5	6.4	5.9	6.1	5.6	4.8	5.9		
14	6.9	6.8	6.4	6.7	6.4	6.1	5.9	5.2	14	6.4	6.2	5.8	6.0	5.6	4.8	5.9		
16	6.7	6.6	6.3	6.5	6.3	6.0	5.8	5.2	16	6.3	6.1	5.7	5.9	5.6	4.8	5.8		
18	6.6	6.5	6.2	6.4	6.2	5.9	5.7	5.2	18	6.2	6.0	5.7	5.8	5.5	4.8	5.7		
20	6.4	6.4	6.1	6.3	6.1	5.8	5.7	5.2	20	6.1	5.9	5.6	5.8	5.4	4.8	5.6		
22	6.3	6.2	6.0	6.1	5.9	5.6	5.5	5.1	22	6.0	5.8	5.5	5.7	5.4	4.8	5.5		
24	5.5	5.7	5.9	6.0	5.8	5.4	5.3	5.0	24	5.0	5.3	5.3	5.6	5.2	4.8	4.6		
26	4.6	4.7	5.2	5.2	5.6	5.2	5.1	4.8	26	4.1	4.4	5.0	5.0	5.0	4.7	3.8		
28	3.8	4.0	4.4	4.4	4.8	5.0	4.9	4.5	28	3.3	3.6	4.2	4.2	4.7	4.4	3.0		
30	3.2	3.3	3.8	3.8	4.1	4.4	4.5	4.3	30	2.7	3.0	3.6	3.6	4.0	3.8	2.4		
32	2.6	2.7	3.2	3.1	3.5	3.7	3.9	3.8	32	2.1	2.4	3.0	3.0	3.4	3.2	1.9		
34	2.0	2.2	2.6	2.6	2.9	3.2	3.4	3.3	34	1.7	2.0	2.5	2.5	2.9	2.7	1.4		
36	1.6	1.7	2.1	2.1	2.4	2.7	2.9	2.8	36	1.3	1.5	2.1	2.1	2.5	2.3	1.4		
38	1.2	1.3	1.7	1.7	2.0	2.3	2.5	2.4	38		1.2	1.7	1.7	2.1	1.9	1.0		
40			1.4	1.4	1.7	1.9	2.1	2.0	40			1.3	1.3	1.7	1.6			
42			1.0	1.0	1.3	1.6	1.8	1.7	42					1.4	1.3			
44					1.0	1.3	1.5	1.4	44					1.1	1.0			
46						1.0	1.2	1.1										
標準巻掛本数	2	2	2	2	2	2	2	2		2	2	2	2	2	2	2		
LKコード	33	34	35	36	37	38	39	40		41	42	43	44	45	46	47		
テレ1 (%)	90	45	45	0	0	0	0	0		90	45	45	0	0	0	90		
テレ2 (%)	45	90	45	90	45	45	0	0		90	90	45	90	45	45	90		
テレ3 (%)	45	45	45	90	90	45	90	100		45	90	45	90	90	100	90		
テレ4 (%)	45	45	45	45	90	90	90	100		45	45	90	90	90	100	45		
テレ5 (%)	45	45	90	45	45	90	90	100		45	45	90	45	90	100	45		

定格総荷重(t) = 荷重 + フックブロック質量

主ジブ長さ (m) 作業半径 (m)	補ジブ長さ オフセット角度								21m 0°	アウトリガ張出幅 カウンタウエイト								7m 18t
	45.7	45.3	50.2	49.4	49.8	54.7	53.5	59.8										
12	5.1	5.1		4.9	4.5													
14	5.1	5.1	4.2	4.9	4.5	3.6	4.0											
16	5.1	5.1	4.2	4.9	4.5	3.6	4.0	3.0										
18	5.1	5.1	4.2	4.9	4.5	3.6	4.0	3.0										
20	5.1	5.1	4.2	4.9	4.5	3.6	4.0	3.0										
22	5.1	5.0	4.2	4.9	4.5	3.6	4.0	3.0										
24	5.0	5.0	4.2	4.4	4.5	3.6	4.0	3.0										
26	4.6	4.8	4.2	3.5	4.0	3.6	3.4	2.8										
28	3.8	4.1	3.7	2.8	3.3	2.9	2.7	2.2										
30	3.2	3.5	3.1	2.2	2.7	2.4	2.1	1.6										
32	2.7	2.9	2.5	1.7	2.2	1.8	1.6	1.1										
34	2.2	2.4	2.1	1.2	1.7	1.4	1.2											
36	1.8	2.0	1.7		1.3	1.0												
38	1.4	1.6	1.3															
40	1.1	1.3	1.0															
42			1.0															
標準巻掛本数	2	2	2	2	2	2	2	2										
LKコード	49	50	51	52	53	54	55	56										
テレ1 (%)	45	0	0	90	45	45	90	100										
テレ2 (%)	45	90	100	90	90	100	90	100										
テレ3 (%)	90	90	100	90	90	100	90	100										
テレ4 (%)	90	90	100	90	90	100	90	100										
テレ5 (%)	90	90	100	45	90	100	90	100										

定格総荷重(t) = 荷重 + フックブロック質量

主ジブ長さ (m)	補ジブ長さ オフセット角度								アウトリガ張出幅 カウンタウエイト	7m 18t							
	12.5	17	16.6	16.6	16.6	16.6	21m 10°	20.7		20.7	20.7	21.6	25.2	24.8	24.8	24.8	
作業半径 (m)																	
7	9.0																
8	8.8	8.7	8.8	8.8	8.7	8.4											
9	8.2	8.5	8.5	8.5	8.5	8.2	8.4	8.5	9	8.4	8.1						
10	7.7	8.1	8.1	8.1	8.1	8.0	8.2	8.3	10	8.2	7.9	7.6	7.4	8.1	8.2	7.8	7.5
12	6.9	7.3	7.3	7.3	7.3	7.2	7.6	7.6	12	7.6	7.4	7.3	7.2	7.8	7.8	7.5	7.3
14	6.3	6.7	6.7	6.6	6.6	6.6	7.0	6.9	14	6.9	6.8	6.8	6.8	7.2	7.2	7.0	7.0
16	5.7	6.1	6.1	6.1	6.1	6.0	6.4	6.4	16	6.4	6.3	6.2	6.3	6.7	6.7	6.5	6.5
18	5.2	5.6	5.6	5.6	5.6	5.6	6.0	5.9	18	5.9	5.9	5.8	5.9	6.3	6.2	6.1	6.1
20	4.9	5.2	5.2	5.2	5.2	5.2	5.6	5.5	20	5.5	5.5	5.4	5.5	5.8	5.8	5.7	5.7
22	4.5	4.9	4.9	4.9	4.9	4.8	5.2	5.2	22	5.2	5.1	5.1	5.1	5.5	5.4	5.4	5.3
24	4.2	4.6	4.6	4.6	4.6	4.6	4.9	4.9	24	4.9	4.8	4.8	4.7	5.2	5.1	5.1	5.0
26	4.0	4.4	4.3	4.3	4.3	4.3	4.7	4.6	26	4.6	4.6	4.5	4.4	4.9	4.9	4.8	4.8
28	3.9	4.1	4.1	4.1	4.1	4.1	4.4	4.4	28	4.4	4.3	4.2	4.0	4.7	4.6	4.6	4.6
30	3.8	4.0	3.9	3.9	3.9	3.9	4.2	4.2	30	4.2	4.1	3.9	3.7	4.0	4.4	4.4	4.3
32		3.8	3.8	3.8	3.8	3.8	3.6	4.0	32	4.0	4.0	3.7	3.4	3.4	4.0	4.2	4.2
34		3.5	3.8	3.8	3.8	3.8	3.0	3.5	34	3.9	3.8	3.4	3.2	2.8	3.5	4.0	3.9
36							2.5	3.0	36	3.4	3.8	3.3	3.0	2.3	3.0	3.5	3.6
38							2.0	2.6	38	3.0	3.3	3.1	2.9	1.8	2.5	3.0	3.2
									40					1.4	2.1	2.6	2.8
									42					1.1	1.8	2.3	2.4
標準巻掛本数	2	2	2	2	2	2	2	2		2	2	2	2	2	2	2	2
LKコード	1	2	3	4	5	6	7	8		9	10	11	12	13	14	15	16
テレ1 (%)	0	45	0	0	0	0	45	0		0	0	0	0	45	0	0	0
テレ2 (%)	0	0	45	0	0	0	45	45		0	0	0	0	45	45	0	0
テレ3 (%)	0	0	0	45	0	0	0	45		45	0	0	0	45	45	45	0
テレ4 (%)	0	0	0	0	45	0	0	0		45	45	0	0	0	45	45	90
テレ5 (%)	0	0	0	0	0	45	0	0		0	45	90	100	0	0	45	45

定格総荷重(t) = 荷重 + フックブロック質量

主ジブ長さ (m)	補ジブ長さ オフセット角度								アウトリガ張出幅 カウンタウエイト	7m 18t							
	24.8	25.7	29.3	28.9	28.9	28.9	28.9	28.9		31	33.4	33	33	33	33	33	33
作業半径 (m)																	
12	7.1	6.9	7.7	7.4	7.2	7.0	6.9	6.6	12		7.1	7.1	7.0	6.7			
14	6.9	6.7	7.4	7.2	7.0	6.8	6.7	6.5	14	6.1	7.0	6.9	6.8	6.6	6.5	6.2	5.8
16	6.4	6.4	6.9	6.7	6.7	6.6	6.5	6.3	16	6.0	6.8	6.8	6.6	6.4	6.4	6.1	5.7
18	6.0	6.0	6.5	6.3	6.3	6.2	6.2	6.1	18	5.9	6.5	6.5	6.4	6.2	6.2	6.0	5.7
20	5.6	5.6	6.1	5.9	5.9	5.9	5.8	5.7	20	5.7	6.1	6.1	6.0	6.0	6.0	5.8	5.5
22	5.3	5.3	5.7	5.6	5.6	5.5	5.5	5.5	22	5.4	5.8	5.8	5.7	5.7	5.7	5.6	5.4
24	5.0	5.0	5.4	5.3	5.3	5.2	5.2	5.2	24	5.0	5.5	5.5	5.5	5.4	5.4	5.3	5.1
26	4.7	4.6	5.1	5.0	5.0	5.0	4.9	4.8	26	4.6	5.2	5.2	5.2	5.1	5.1	5.0	4.7
28	4.5	4.3	4.8	4.8	4.8	4.7	4.7	4.5	28	4.2	4.9	5.0	4.9	4.9	4.9	4.7	4.4
30	4.2	4.0	4.0	4.6	4.6	4.5	4.5	4.2	30	3.8	4.1	4.4	4.6	4.6	4.7	4.3	4.0
32	4.0	3.7	3.4	4.1	4.3	4.4	4.2	3.9	32	3.5	3.5	3.7	3.9	4.2	4.2	4.1	3.7
34	3.7	3.5	2.8	3.5	3.7	3.9	4.0	3.5	34	3.3	2.9	3.1	3.3	3.6	3.6	3.8	3.5
36	3.5	3.3	2.3	3.0	3.2	3.4	3.5	3.3	36	3.0	2.4	2.6	2.8	3.1	3.1	3.4	3.2
38	3.3	3.1	1.8	2.6	2.8	2.9	3.0	3.1	38	2.8	2.0	2.2	2.4	2.6	2.7	2.9	2.9
40	2.9	2.9	1.4	2.2	2.4	2.5	2.6	2.8	40	2.6	1.6	1.8	2.0	2.2	2.3	2.5	2.5
42	2.6	2.6	1.1	1.8	2.0	2.2	2.3	2.4	42	2.4	1.2	1.4	1.6	1.9	1.9	2.2	2.2
44				1.5	1.7	1.8	2.0	2.1	44	2.1		1.1	1.3	1.6	1.6	1.9	1.8
46				1.2	1.4	1.6	1.7	1.8	46	1.8			1.0	1.3	1.3	1.6	1.6
									48	1.6				1.0	1.1	1.3	1.3
									50							1.1	1.1
標準巻掛本数	2	2	2	2	2	2	2	2		2	2	2	2	2	2	2	2
LKコード	17	18	19	20	21	22	23	24		25	26	27	28	29	30	31	32
テレ1 (%)	0	0	45	0	0	0	0	0		0	45	0	0	0	0	0	0
テレ2 (%)	0	0	45	45	0	0	0	0		0	45	90	45	45	0	0	0
テレ3 (%)	0	0	45	45	90	45	45	0		0	45	45	90	45	90	45	45
テレ4 (%)	45	45	45	45	45	90	45	90		100	45	45	45	45	90	90	100
テレ5 (%)	90	100	0	45	45	45	90	90		100	45	45	45	90	45	90	100

定格総荷重(t) = 荷重 + フックブロック質量

補ジブ長さ 21m アウトリガ張出幅 7m  
 オフセット角度 10° カウンタウエイト 18t

主ジブ長さ (m)	37.1	37.5	37.5	37.1	37.1	37.1	37.1	40.6		41.2	41.6	41.6	41.2	41.2	44.7	45.3	45.7
作業半径 (m)																	
14	6.7	6.6	6.4	6.6	6.3	6.1	5.9		14	6.3							
16	6.6	6.5	6.2	6.4	6.2	6.0	5.8	5.2	16	6.2	6.1	5.7	5.9	5.5		5.7	5.5
18	6.4	6.3	6.1	6.3	6.1	5.9	5.7	5.2	18	6.1	6.0	5.6	5.8	5.5	4.8	5.6	5.4
20	6.2	6.2	5.9	6.1	5.9	5.8	5.6	5.2	20	6.0	5.8	5.5	5.7	5.4	4.8	5.5	5.3
22	5.9	5.9	5.8	5.8	5.8	5.6	5.5	5.1	22	5.8	5.7	5.4	5.6	5.3	4.8	5.5	5.3
24	5.6	5.6	5.5	5.6	5.5	5.4	5.4	5.0	24	5.7	5.6	5.3	5.5	5.2	4.8	5.4	5.2
26	5.3	5.4	5.3	5.3	5.3	5.2	5.1	4.8	26	4.8	5.1	5.2	5.3	5.1	4.7	4.5	4.8
28	4.4	4.6	5.0	5.0	5.0	4.8	4.8	4.6	28	4.0	4.2	4.8	4.8	4.9	4.6	3.7	4.0
30	3.7	3.8	4.2	4.2	4.5	4.6	4.5	4.3	30	3.3	3.5	4.1	4.1	4.5	4.2	3.0	3.4
32	3.0	3.2	3.6	3.6	3.9	4.1	4.2	4.0	32	2.7	2.9	3.5	3.5	3.8	3.6	2.4	2.8
34	2.5	2.6	3.0	3.0	3.3	3.5	3.7	3.6	34	2.1	2.4	2.9	2.9	3.3	3.1	1.9	2.3
36	2.0	2.1	2.5	2.5	2.8	3.0	3.2	3.1	36	1.7	2.0	2.5	2.5	2.8	2.7	1.5	1.8
38	1.5	1.6	2.0	2.0	2.3	2.6	2.7	2.6	38	1.3	1.5	2.0	2.0	2.4	2.3	1.1	1.4
40	1.1	1.3	1.6	1.6	1.9	2.2	2.3	2.2	40		1.1	1.6	1.6	2.0	1.9		1.1
42			1.3	1.3	1.6	1.8	2.0	1.9	42			1.3	1.3	1.6	1.6		
44					1.2	1.5	1.6	1.6	44					1.3	1.3		
46						1.2	1.4	1.3	46						1.0		
48							1.1	1.0									
標準巻掛本数	2	2	2	2	2	2	2	2		2	2	2	2	2	2	2	2
LKコード	33	34	35	36	37	38	39	40		41	42	43	44	45	46	47	48
テレ1 (%)	90	45	45	0	0	0	0	0		90	45	45	0	0	0	90	45
テレ2 (%)	45	90	45	90	45	45	0	0		90	90	45	90	45	45	90	90
テレ3 (%)	45	45	45	90	90	45	90	100		45	90	45	90	90	100	90	90
テレ4 (%)	45	45	45	45	90	90	90	100		45	45	90	90	90	100	45	90
テレ5 (%)	45	45	90	45	45	90	90	100		45	45	90	45	90	100	45	45

定格総荷重(t) = 荷重 + フックブロック質量

補ジブ長さ 21m アウトリガ張出幅 7m  
 オフセット角度 10° カウンタウエイト 18t

主ジブ長さ (m)	45.7	45.3	50.2	49.4	49.8	54.7	53.5	59.8
作業半径 (m)								
18	5.1	5.1		4.9	4.5			
20	5.1	5.1	4.2	4.9	4.5	3.6	4.0	
22	5.1	5.0	4.2	4.9	4.5	3.6	4.0	3.0
24	5.0	5.0	4.2	4.9	4.5	3.6	4.0	3.0
26	4.9	4.9	4.2	4.3	4.5	3.6	4.0	3.0
28	4.4	4.6	4.2	3.5	3.9	3.6	3.4	2.8
30	3.7	4.0	3.6	2.8	3.3	2.9	2.7	2.2
32	3.1	3.4	3.0	2.3	2.7	2.4	2.2	1.7
34	2.6	2.8	2.5	1.8	2.2	1.9	1.7	1.2
36	2.2	2.4	2.1	1.3	1.8	1.5	1.3	
38	1.8	2.0	1.7		1.4	1.1		
40	1.4	1.6	1.4		1.0			
42	1.1	1.3	1.0					
44		1.0						
標準巻掛本数	2	2	2	2	2	2	2	2
LKコード	49	50	51	52	53	54	55	56
テレ1 (%)	45	0	0	90	45	45	90	100
テレ2 (%)	45	90	100	90	90	100	90	100
テレ3 (%)	90	90	100	90	90	100	90	100
テレ4 (%)	90	90	100	90	90	100	90	100
テレ5 (%)	90	90	100	45	90	100	90	100



定格総荷重(t) = 荷重 + フックブロック質量

主ジブ長さ (m) 作業半径 (m)	補ジブ長さ オフセット角度								21m 20°	アウトリガ張出幅 カウンタウエイト				7m 18t			
	12.5	17	16.6	16.6	16.6	16.6	21.1	20.7		20.7	20.7	20.7	21.6	25.2	24.8	24.8	24.8
12	6.2	6.4	6.4	6.4	6.4	6.3	6.5	6.5	12	6.5							
14	5.7	5.9	5.9	5.9	5.9	5.8	6.1	6.0	14	6.0	6.0	5.9	5.9	6.2	6.2	6.1	6.0
16	5.3	5.5	5.5	5.5	5.5	5.4	5.7	5.6	16	5.6	5.6	5.5	5.5	5.8	5.8	5.7	5.7
18	4.9	5.1	5.1	5.1	5.1	5.1	5.3	5.3	18	5.3	5.2	5.2	5.2	5.5	5.4	5.4	5.3
20	4.6	4.8	4.8	4.8	4.8	4.8	5.0	5.0	20	5.0	4.9	4.9	4.9	5.2	5.2	5.1	5.1
22	4.3	4.6	4.5	4.5	4.5	4.5	4.7	4.7	22	4.7	4.7	4.6	4.7	4.9	4.9	4.8	4.8
24	4.1	4.3	4.3	4.3	4.3	4.3	4.5	4.5	24	4.5	4.5	4.4	4.4	4.7	4.7	4.6	4.6
26	3.9	4.1	4.1	4.1	4.1	4.1	4.3	4.3	26	4.3	4.3	4.2	4.2	4.5	4.5	4.4	4.4
28	3.8	3.9	3.9	3.9	3.9	3.9	4.1	4.1	28	4.1	4.1	4.1	3.9	4.3	4.3	4.2	4.2
30	3.7	3.8	3.8	3.8	3.8	3.8	4.0	4.0	30	4.0	3.9	3.8	3.6	4.1	4.1	4.1	4.1
32		3.8	3.8	3.8	3.8	3.7	3.8	3.8	32	3.8	3.8	3.6	3.4	3.7	4.0	3.9	4.0
34		3.6	3.7	3.7	3.7	3.7	3.2	3.7	34	3.8	3.7	3.4	3.2	3.1	3.7	3.8	3.8
36							2.7	3.2	36	3.6	3.7	3.2	3.0	2.5	3.2	3.7	3.7
38							2.1	2.7	38	3.1			2.9	2.0	2.7	3.2	3.3
									40					1.6	2.2	2.7	2.9
									42					1.2			
標準巻掛本数	2	2	2	2	2	2	2	2		2	2	2	2	2	2	2	2
LKコード	1	2	3	4	5	6	7	8		9	10	11	12	13	14	15	16
テレ1 (%)	0	45	0	0	0	0	45	0		0	0	0	0	45	0	0	0
テレ2 (%)	0	0	45	0	0	0	45	45		0	0	0	0	45	45	0	0
テレ3 (%)	0	0	0	45	0	0	0	45		45	0	0	0	45	45	45	0
テレ4 (%)	0	0	0	0	45	0	0	0		45	45	0	0	0	45	45	90
テレ5 (%)	0	0	0	0	0	45	0	0		0	45	90	100	0	0	45	45

定格総荷重(t) = 荷重 + フックブロック質量

主ジブ長さ (m) 作業半径 (m)	補ジブ長さ オフセット角度								21m 20°	アウトリガ張出幅 カウンタウエイト				7m 18t			
	24.8	25.7	29.3	28.9	28.9	28.9	28.9	28.9		31	33.4	33	33	33	33	33	35.1
14	6.0		6.3	6.2													
16	5.6	5.6	5.9	5.8	5.8	5.7	5.7	5.7	16		5.9	5.9	5.8	5.8	5.8		
18	5.3	5.3	5.6	5.5	5.5	5.4	5.4	5.4	18	5.3	5.6	5.6	5.5	5.5	5.5	5.4	5.4
20	5.0	5.0	5.3	5.2	5.2	5.2	5.1	5.1	20	5.1	5.3	5.3	5.3	5.2	5.2	5.2	5.1
22	4.8	4.8	5.0	5.0	4.9	4.9	4.9	4.9	22	4.9	5.1	5.1	5.0	5.0	5.0	4.9	4.9
24	4.6	4.6	4.8	4.7	4.7	4.7	4.7	4.7	24	4.7	4.9	4.8	4.8	4.8	4.8	4.7	4.7
26	4.4	4.4	4.6	4.5	4.5	4.5	4.5	4.5	26	4.4	4.7	4.7	4.6	4.6	4.6	4.6	4.6
28	4.2	4.1	4.4	4.4	4.4	4.3	4.3	4.3	28	4.1	4.5	4.5	4.5	4.4	4.4	4.4	4.3
30	4.1	3.9	4.3	4.2	4.2	4.2	4.2	4.1	30	3.8	4.3	4.3	4.3	4.3	4.3	4.2	4.0
32	3.8	3.6	3.8	4.1	4.1	4.1	4.0	3.8	32	3.5	3.9	4.1	4.2	4.1	4.1	4.0	3.7
34	3.6	3.4	3.1	3.8	4.0	3.9	3.8	3.5	34	3.3	3.3	3.5	3.6	3.9	3.9	3.7	3.4
36	3.4	3.2	2.6	3.3	3.4	3.6	3.7	3.3	36	3.0	2.7	2.9	3.1	3.3	3.4	3.5	3.2
38	3.3	3.0	2.1	2.8	3.0	3.1	3.2	3.1	38	2.8	2.2	2.5	2.6	2.9	2.9	3.2	3.0
40	3.0	2.9	1.7	2.4	2.5	2.7	2.8	2.9	40	2.6	1.8	2.0	2.2	2.4	2.5	2.7	2.7
42		2.7	1.3	2.0	2.1	2.3	2.4	2.6	42	2.4	1.4	1.6	1.8	2.1	2.1	2.4	2.3
44				1.6	1.8	1.9	2.1	2.2	44	2.2	1.1	1.3	1.5	1.7	1.8	2.0	2.0
									46	1.9			1.1	1.4	1.4	1.7	1.7
									48					1.1	1.1	1.4	1.4
									50							1.1	1.1
標準巻掛本数	2	2	2	2	2	2	2	2		2	2	2	2	2	2	2	2
LKコード	17	18	19	20	21	22	23	24		25	26	27	28	29	30	31	32
テレ1 (%)	0	0	45	0	0	0	0	0		0	45	0	0	0	0	0	0
テレ2 (%)	0	0	45	45	0	0	0	0		0	45	90	45	45	0	0	0
テレ3 (%)	0	0	45	45	90	45	45	0		0	45	45	90	45	90	45	45
テレ4 (%)	45	45	45	45	45	90	45	90		100	45	45	45	45	90	90	100
テレ5 (%)	90	100	0	45	45	45	90	90		100	45	45	45	90	45	90	100

定格総荷重(t) = 荷重 + フックブロック質量

主ジブ長さ (m)	補ジブ長さ オフセット角度								21m 20°	アウトリガ張出幅 カウンタウエイト							
	37.1	37.5	37.5	37.1	37.1	37.1	37.1	40.6		7m 18t	7m 18t	7m 18t	7m 18t	7m 18t	7m 18t	7m 18t	7m 18t
作業半径 (m)										41.2	41.6	41.6	41.2	41.2	44.7	45.3	45.7
18	5.6	5.6	5.5	5.6	5.5	5.4	5.4		18	5.7							
20	5.4	5.4	5.3	5.3	5.3	5.2	5.2	5.1	20	5.4	5.4	5.3	5.3	5.2		5.4	
22	5.1	5.1	5.1	5.1	5.1	5.0	5.0	4.9	22	5.2	5.2	5.1	5.1	5.0	4.8	5.2	5.1
24	4.9	4.9	4.9	4.9	4.9	4.8	4.8	4.8	24	5.0	5.0	4.9	4.9	4.8	4.8	5.0	5.0
26	4.8	4.8	4.7	4.7	4.7	4.6	4.6	4.6	26	4.8	4.8	4.7	4.7	4.7	4.6	4.8	4.8
28	4.6	4.6	4.5	4.6	4.5	4.5	4.5	4.4	28	4.6	4.6	4.5	4.6	4.5	4.5	4.3	4.6
30	4.2	4.3	4.4	4.4	4.4	4.3	4.3	4.1	30	3.8	4.1	4.4	4.4	4.4	4.3	3.6	3.9
32	3.5	3.6	4.0	4.0	4.2	4.1	4.1	3.9	32	3.2	3.4	3.9	3.9	4.2	4.0	3.0	3.3
34	2.9	3.0	3.4	3.3	3.6	3.8	3.9	3.6	34	2.6	2.9	3.3	3.3	3.7	3.5	2.4	2.7
36	2.3	2.5	2.8	2.8	3.1	3.3	3.5	3.4	36	2.1	2.4	2.8	2.8	3.1	3.0	1.9	2.2
38	1.8	2.0	2.3	2.3	2.6	2.8	3.0	2.9	38	1.6	1.9	2.3	2.3	2.7	2.6	1.5	1.8
40	1.4	1.5	1.9	1.9	2.2	2.4	2.5	2.5	40	1.2	1.4	1.9	1.9	2.2	2.2	1.1	1.4
42	1.0	1.2	1.5	1.5	1.8	2.0	2.2	2.1	42		1.1	1.5	1.5	1.9	1.8		1.1
44			1.2	1.2	1.4	1.7	1.8	1.8	44			1.2	1.2	1.5	1.5		
46					1.1	1.4	1.5	1.5	46					1.2	1.2		
48						1.1	1.2	1.2									
標準巻掛本数	2	2	2	2	2	2	2	2		2	2	2	2	2	2	2	2
LKコード	33	34	35	36	37	38	39	40		41	42	43	44	45	46	47	48
テレ1 (%)	90	45	45	0	0	0	0	0		90	45	45	0	0	0	90	45
テレ2 (%)	45	90	45	90	45	45	0	0		90	90	45	90	45	45	90	90
テレ3 (%)	45	45	45	90	90	45	90	100		45	90	45	90	90	100	90	90
テレ4 (%)	45	45	45	45	90	90	90	100		45	45	90	90	90	100	45	90
テレ5 (%)	45	45	90	45	45	90	90	100		45	45	90	45	90	100	45	45

定格総荷重(t) = 荷重 + フックブロック質量

主ジブ長さ (m)	補ジブ長さ オフセット角度								21m 20°	アウトリガ張出幅 カウンタウエイト							
	45.7	45.3	50.2	49.4	49.8	54.7	53.5	59.8		7m 18t	7m 18t	7m 18t	7m 18t	7m 18t	7m 18t	7m 18t	7m 18t
作業半径 (m)																	
22	5.0	5.0		4.9													
24	4.9	4.8	4.2	4.9	4.5		4.0										
26	4.7	4.7	4.2	4.8	4.5	3.6	4.0	3.0									
28	4.6	4.5	4.2	4.2	4.5	3.6	4.0	3.0									
30	4.2	4.4	4.1	3.4	3.8	3.5	3.3	2.9									
32	3.6	3.8	3.5	2.8	3.2	2.9	2.7	2.3									
34	3.1	3.3	3.0	2.3	2.7	2.4	2.2	1.8									
36	2.6	2.8	2.5	1.8	2.2	1.9	1.7	1.3									
38	2.1	2.3	2.1	1.4	1.8	1.5	1.3										
40	1.8	2.0	1.7		1.4	1.1											
42	1.4	1.6	1.4		1.1												
44	1.1	1.2	1.1														
標準巻掛本数	2	2	2	2	2	2	2	2									
LKコード	49	50	51	52	53	54	55	56									
テレ1 (%)	45	0	0	90	45	45	90	100									
テレ2 (%)	45	90	100	90	90	100	90	100									
テレ3 (%)	90	90	100	90	90	100	90	100									
テレ4 (%)	90	90	100	90	90	100	90	100									
テレ5 (%)	90	90	100	45	90	100	90	100									

定格総荷重(t) = 荷重 + フックブロック質量

主ジブ長さ (m)	補ジブ長さ オフセット角度								21m 30°	アウトリガ張出幅 カウンタウエイト				7m 18t			
	12.5	17	16.6	16.6	16.6	16.6	21.1	20.7		20.7	20.7	21.6	25.2		24.8	24.8	24.8
作業半径 (m)																	
14	5.2																
16	4.9	5.0	5.0	5.0	5.0	4.9	5.1	5.1	16	5.1	5.0	5.0	5.0	5.1	5.1		
18	4.6	4.7	4.7	4.7	4.7	4.7	4.8	4.8	18	4.8	4.8	4.7	4.7	4.9	4.9	4.8	4.8
20	4.3	4.5	4.5	4.5	4.5	4.4	4.6	4.6	20	4.6	4.5	4.5	4.5	4.7	4.7	4.6	4.6
22	4.1	4.3	4.2	4.2	4.2	4.2	4.4	4.4	22	4.4	4.3	4.3	4.3	4.5	4.5	4.4	4.4
24	3.9	4.1	4.1	4.1	4.1	4.0	4.2	4.2	24	4.2	4.2	4.1	4.2	4.3	4.3	4.3	4.2
26	3.8	3.9	3.9	3.9	3.9	3.9	4.0	4.0	26	4.0	4.0	4.0	4.0	4.2	4.1	4.1	4.1
28	3.7	3.8	3.8	3.8	3.8	3.8	3.9	3.9	28	3.9	3.9	3.9	3.8	4.0	4.0	4.0	4.0
30		3.7	3.7	3.7	3.7	3.7	3.8	3.8	30	3.8	3.8	3.7	3.6	3.9	3.9	3.9	3.9
32		3.7	3.7	3.7	3.7	3.7	3.7	3.7	32	3.7	3.7	3.6	3.3	3.8	3.8	3.8	3.8
34							3.4	3.7	34	3.7	3.7	3.4	3.1	3.4	3.7	3.7	3.7
36							2.8	3.3	36	3.7	3.7	3.2	3.0	2.8	3.4	3.6	3.6
									38					2.2	2.8	3.3	3.5
									40					1.7	2.3	2.8	3.0
標準巻掛本数	2	2	2	2	2	2	2	2		2	2	2	2	2	2	2	2
LKコード	1	2	3	4	5	6	7	8		9	10	11	12	13	14	15	16
テレ1 (%)	0	45	0	0	0	0	45	0		0	0	0	0	45	0	0	0
テレ2 (%)	0	0	45	0	0	0	45	45		0	0	0	0	45	45	0	0
テレ3 (%)	0	0	0	45	0	0	0	45		45	0	0	0	45	45	45	0
テレ4 (%)	0	0	0	0	45	0	0	0		45	45	0	0	0	45	45	90
テレ5 (%)	0	0	0	0	0	45	0	0		0	45	90	100	0	0	45	45

定格総荷重(t) = 荷重 + フックブロック質量

主ジブ長さ (m)	補ジブ長さ オフセット角度								21m 30°	アウトリガ張出幅 カウンタウエイト				7m 18t		
	24.8	25.7	29.3	28.9	28.9	28.9	28.9	28.9		31	33.4	33	33		33	33
作業半径 (m)																
18	4.8	4.8	4.9	4.9	4.9	4.8	4.8	4.8	18		4.9					
20	4.6	4.6	4.7	4.7	4.7	4.6	4.6	4.6	20	4.6	4.7	4.7	4.7	4.7	4.7	4.6
22	4.4	4.4	4.5	4.5	4.5	4.5	4.4	4.4	22	4.4	4.6	4.5	4.5	4.5	4.5	4.4
24	4.2	4.2	4.4	4.3	4.3	4.3	4.3	4.3	24	4.3	4.4	4.4	4.4	4.3	4.3	4.3
26	4.1	4.1	4.2	4.2	4.2	4.2	4.1	4.1	26	4.1	4.3	4.3	4.2	4.2	4.2	4.2
28	3.9	3.9	4.1	4.1	4.0	4.0	4.0	4.0	28	4.0	4.1	4.1	4.1	4.1	4.1	4.1
30	3.8	3.8	4.0	3.9	3.9	3.9	3.9	3.9	30	3.8	4.0	4.0	4.0	4.0	4.0	3.9
32	3.7	3.5	3.9	3.9	3.8	3.8	3.8	3.7	32	3.5	3.9	3.9	3.9	3.9	3.9	3.6
34	3.6	3.3	3.4	3.8	3.8	3.8	3.7	3.5	34	3.3	3.6	3.8	3.8	3.8	3.7	3.4
36	3.4	3.2	2.8	3.5	3.7	3.7	3.6	3.3	36	3.0	3.0	3.2	3.4	3.6	3.5	3.2
38	3.3	3.0	2.3	3.0	3.1	3.3	3.4	3.1	38	2.8	2.5	2.7	2.8	3.1	3.1	3.0
40	3.1	2.9	1.8	2.5	2.7	2.8	2.9	2.9	40	2.6	2.0	2.2	2.4	2.6	2.9	2.8
42			1.4	2.1	2.2	2.4	2.5	2.7	42	2.4	1.6	1.8	2.0	2.2	2.3	2.5
44				1.7	1.8	2.0	2.1	2.3	44	2.3	1.2	1.4	1.6	1.8	1.9	2.1
									46	1.9		1.1	1.2	1.5	1.8	1.8
									48							1.5
標準巻掛本数	2	2	2	2	2	2	2	2		2	2	2	2	2	2	2
LKコード	17	18	19	20	21	22	23	24		25	26	27	28	29	30	31
テレ1 (%)	0	0	45	0	0	0	0	0		0	45	0	0	0	0	0
テレ2 (%)	0	0	45	45	0	0	0	0		0	45	90	45	45	0	0
テレ3 (%)	0	0	45	45	90	45	45	0		0	45	45	90	45	90	45
テレ4 (%)	45	45	45	45	45	90	45	90		100	45	45	45	45	90	100
テレ5 (%)	90	100	0	45	45	45	90	90		100	45	45	45	90	45	100

定格総荷重(t) = 荷重 + フックブロック質量

主ジブ長さ (m)	補ジブ長さ オフセット角度								21m 30°	アウトリガ張出幅 カウンタウエイト								7m 18t
	37.1	37.5	37.5	37.1	37.1	37.1	37.1	40.6		41.2	41.6	41.6	41.2	41.2	44.7	45.3	45.7	
作業半径 (m)																		
20	4.8	4.7	4.7	4.7	4.7				22	4.6	4.6	4.5	4.5	4.5				
22	4.6	4.6	4.5	4.6	4.5	4.5	4.5		24	4.5	4.4	4.4	4.4	4.3	4.3	4.5	4.4	
24	4.4	4.4	4.4	4.4	4.4	4.3	4.3	4.3	26	4.3	4.3	4.3	4.3	4.2	4.2	4.2	4.3	
26	4.3	4.3	4.3	4.3	4.2	4.2	4.2	4.2	28	4.2	4.2	4.1	4.2	4.1	4.1	4.2	4.2	
28	4.2	4.2	4.1	4.2	4.1	4.1	4.1	4.1	30	4.1	4.1	4.0	4.1	4.0	4.0	4.1	4.1	
30	4.1	4.1	4.0	4.0	4.0	4.0	4.0	4.0	32	3.7	3.9	4.0	4.0	3.9	3.9	3.5	3.8	
32	3.9	4.0	3.9	3.9	3.9	3.9	3.9	3.8	34	3.1	3.3	3.7	3.7	3.8	3.7	2.9	3.2	
34	3.3	3.4	3.7	3.7	3.8	3.8	3.8	3.6	36	2.5	2.7	3.1	3.1	3.4	3.4	2.3	2.6	
36	2.7	2.8	3.1	3.1	3.4	3.6	3.6	3.4	38	2.0	2.2	2.6	2.6	2.9	2.9	1.9	2.2	
38	2.1	2.3	2.6	2.6	2.8	3.1	3.2	3.2	40	1.5	1.7	2.2	2.1	2.5	2.5	1.4	1.8	
40	1.7	1.8	2.2	2.1	2.4	2.6	2.7	2.7	42	1.1	1.3	1.8	1.7	2.1	2.0	1.0	1.4	
42	1.3	1.4	1.7	1.7	2.0	2.2	2.3	2.3	44			1.4	1.4	1.7	1.7			
44			1.4	1.3	1.6	1.8	2.0	1.9	46			1.0	1.0	1.4	1.3			
46			1.0		1.3	1.5	1.6	1.6	48					1.1	1.0			
48						1.2	1.3	1.3										
50							1.0	1.0										
標準巻掛本数	2	2	2	2	2	2	2	2		2	2	2	2	2	2	2	2	
LKコード	33	34	35	36	37	38	39	40		41	42	43	44	45	46	47	48	
テレ1 (%)	90	45	45	0	0	0	0	0		90	45	45	0	0	0	90	45	
テレ2 (%)	45	90	45	90	45	45	0	0		90	90	45	90	45	45	90	90	
テレ3 (%)	45	45	45	90	90	45	90	100		45	90	45	90	90	100	90	90	
テレ4 (%)	45	45	45	45	90	90	90	100		45	45	90	90	90	100	45	90	
テレ5 (%)	45	45	90	45	45	90	90	100		45	45	90	45	90	100	45	45	

定格総荷重(t) = 荷重 + フックブロック質量

主ジブ長さ (m)	補ジブ長さ オフセット角度								21m 30°	アウトリガ張出幅 カウンタウエイト								7m 18t
	45.7	45.3	50.2	49.4	49.8	54.7	53.5	59.8										
作業半径 (m)																		
24	4.4	4.4																
26	4.2	4.2		4.3	4.2													
28	4.1	4.1	4.1	4.2	4.1		4.0											
30	4.0	4.0	4.0	4.0	4.0	3.6	3.9											
32	4.0	3.9	3.9	3.3	3.7	3.4	3.3	2.6										
34	3.5	3.7	3.4	2.7	3.1	2.8	2.7	2.3										
36	3.0	3.1	2.9	2.2	2.6	2.3	2.2	1.8										
38	2.5	2.7	2.4	1.8	2.1	1.9	1.7	1.4										
40	2.1	2.2	2.0	1.4	1.7	1.5	1.3											
42	1.7	1.8	1.7		1.4	1.2												
44	1.3	1.5	1.3		1.0													
46		1.1	1.0															
標準巻掛本数	2	2	2	2	2	2	2	2										
LKコード	49	50	51	52	53	54	55	56										
テレ1 (%)	45	0	0	90	45	45	90	100										
テレ2 (%)	45	90	100	90	90	100	90	100										
テレ3 (%)	90	90	100	90	90	100	90	100										
テレ4 (%)	90	90	100	90	90	100	90	100										
テレ5 (%)	90	90	100	45	90	100	90	100										

定格総荷重(t) = 荷重 + フックブロック質量

主ジブ長さ (m)	補助ジブ長さ オフセット角度								21m 40°	アウトリガ張出幅 カウンタウエイト				7m 18t				
	12.5	17	16.6	16.6	16.6	16.6	21.1	20.7		20.7	20.7	21.6	25.2		24.8	24.8	24.8	
作業半径 (m)										20.7	20.7	20.7	21.6	25.2	24.8	24.8	24.8	
16	4.5																	
18	4.3	4.4	4.4	4.4	4.4	4.3	4.4	4.4	18	4.4	4.4							
20	4.1	4.2	4.2	4.2	4.2	4.2	4.2	4.2	20	4.2	4.2	4.2	4.2	4.3	4.3	4.2	4.2	
22	3.9	4.0	4.0	4.0	4.0	4.0	4.1	4.1	22	4.1	4.0	4.0	4.0	4.1	4.1	4.1	4.1	
24	3.8	3.9	3.9	3.9	3.9	3.9	4.0	3.9	24	3.9	3.9	3.9	3.9	4.0	4.0	4.0	4.0	
26	3.7	3.8	3.8	3.8	3.8	3.7	3.8	3.8	26	3.8	3.8	3.8	3.8	3.9	3.9	3.9	3.9	
28	3.7	3.7	3.7	3.7	3.7	3.7	3.8	3.7	28	3.7	3.7	3.7	3.7	3.8	3.8	3.8	3.8	
30		3.7	3.7	3.7	3.7	3.7	3.7	3.7	30	3.7	3.7	3.6	3.5	3.7	3.7	3.7	3.7	
32							3.7	3.7	32	3.7	3.7	3.5	3.3	3.7	3.7	3.7	3.7	
34							3.6	3.7	34	3.7	3.7	3.4	3.2	3.6	3.7	3.7	3.6	
									36					2.9	3.5	3.7	3.6	
									38					2.3	2.9	3.4	3.5	
標準巻掛本数	2	2	2	2	2	2	2	2		2	2	2	2	2	2	2	2	
LKコード	1	2	3	4	5	6	7	8		9	10	11	12	13	14	15	16	
テレ1 (%)	0	45	0	0	0	0	45	0		0	0	0	0	45	0	0	0	
テレ2 (%)	0	0	45	0	0	0	45	45		0	0	0	0	45	45	0	0	
テレ3 (%)	0	0	0	45	0	0	0	45		45	0	0	0	45	45	45	0	
テレ4 (%)	0	0	0	0	45	0	0	0		45	45	0	0	0	45	45	90	
テレ5 (%)	0	0	0	0	0	45	0	0		0	45	90	100	0	0	45	45	

定格総荷重(t) = 荷重 + フックブロック質量

主ジブ長さ (m)	補助ジブ長さ オフセット角度								21m 40°	アウトリガ張出幅 カウンタウエイト				7m 18t				
	24.8	25.7	29.3	28.9	28.9	28.9	28.9	28.9		31	33.4	33	33		33	33	33	35.1
作業半径 (m)																		
20	4.2	4.2	4.3	4.3	4.3	4.2	4.2											
22	4.1	4.1	4.2	4.1	4.1	4.1	4.1	4.1	22	4.1	4.2	4.2	4.1	4.1	4.1	4.1		
24	3.9	3.9	4.1	4.0	4.0	4.0	4.0	4.0	24	4.0	4.1	4.1	4.0	4.0	4.0	4.0	4.0	
26	3.8	3.8	3.9	3.9	3.9	3.9	3.9	3.9	26	3.9	4.0	4.0	3.9	3.9	3.9	3.9	3.9	
28	3.8	3.8	3.9	3.8	3.8	3.8	3.8	3.8	28	3.8	3.9	3.9	3.9	3.8	3.8	3.8	3.8	
30	3.7	3.7	3.8	3.8	3.7	3.7	3.7	3.7	30	3.7	3.8	3.8	3.8	3.8	3.8	3.7	3.7	
32	3.7	3.5	3.7	3.7	3.7	3.7	3.7	3.7	32	3.5	3.7	3.7	3.7	3.7	3.7	3.7	3.6	
34	3.6	3.3	3.7	3.7	3.6	3.6	3.6	3.5	34	3.3	3.7	3.7	3.7	3.7	3.7	3.6	3.4	
36	3.4	3.2	3.1	3.6	3.6	3.6	3.6	3.3	36	3.0	3.3	3.4	3.6	3.6	3.6	3.4	3.2	
38	3.3	3.1	2.5	3.1	3.3	3.4	3.4	3.1	38	2.8	2.7	2.9	3.0	3.3	3.3	3.2	3.0	
40			2.0	2.6	2.8	2.9	3.0	2.9	40	2.6	2.2	2.4	2.5	2.8	2.8	3.0	2.8	
									42	2.4	1.7	1.9	2.1	2.3	2.4	2.6	2.6	
									44		1.3	1.5	1.7	1.9	2.0	2.2	2.2	
									46								1.9	
標準巻掛本数	2	2	2	2	2	2	2	2		2	2	2	2	2	2	2	2	
LKコード	17	18	19	20	21	22	23	24		25	26	27	28	29	30	31	32	
テレ1 (%)	0	0	45	0	0	0	0	0		0	45	0	0	0	0	0	0	
テレ2 (%)	0	0	45	45	0	0	0	0		0	45	90	45	45	0	0	0	
テレ3 (%)	0	0	45	45	90	45	45	0		0	45	45	90	45	90	45	45	
テレ4 (%)	45	45	45	45	45	90	45	90		100	45	45	45	45	90	90	100	
テレ5 (%)	90	100	0	45	45	45	90	90		100	45	45	45	90	45	90	100	

定格総荷重(t) = 荷重 + フックブロック質量

主ジブ長さ (m)	補ジブ長さ オフセット角度									21m 40°	アウトリガ張出幅 カウンタウエイト								
	37.1	37.5	37.5	37.1	37.1	37.1	37.1	40.6			41.2	41.6	41.6	41.2	41.2	44.7	45.3	45.7	
作業半径 (m)																			
22	4.2	4.2	4.1	4.2															
24	4.1	4.1	4.0	4.1	4.0	4.0	4.0		24	4.1	4.1	4.0	4.0						
26	4.0	4.0	3.9	4.0	3.9	3.9	3.9	3.9	26	4.0	4.0	3.9	3.9	3.9	3.9	4.0	4.0		
28	3.9	3.9	3.9	3.9	3.9	3.8	3.8	3.8	28	3.9	3.9	3.9	3.9	3.8	3.8	3.9	3.9		
30	3.8	3.8	3.8	3.8	3.8	3.8	3.8	3.8	30	3.8	3.8	3.8	3.8	3.8	3.8	3.8	3.8		
32	3.8	3.8	3.7	3.7	3.7	3.7	3.7	3.7	32	3.8	3.8	3.7	3.7	3.7	3.7	3.8	3.8		
34	3.6	3.7	3.7	3.7	3.7	3.7	3.7	3.5	34	3.4	3.6	3.7	3.7	3.7	3.6	3.3	3.6		
36	3.0	3.1	3.4	3.4	3.6	3.6	3.6	3.3	36	2.8	3.0	3.4	3.4	3.6	3.4	2.7	3.0		
38	2.4	2.5	2.8	2.8	3.1	3.3	3.4	3.1	38	2.2	2.5	2.9	2.9	3.2	3.1	2.2	2.5		
40	1.9	2.0	2.3	2.3	2.6	2.8	2.9	2.9	40	1.7	2.0	2.4	2.4	2.7	2.7	1.7	2.0		
42	1.4	1.6	1.9	1.9	2.1	2.3	2.5	2.5	42	1.3	1.5	1.9	1.9	2.2	2.2	1.3	1.6		
44	1.0	1.1	1.5	1.5	1.7	1.9	2.1	2.1	44		1.1	1.5	1.5	1.8	1.8		1.2		
46			1.1	1.1	1.4	1.6	1.7	1.7	46			1.2	1.2	1.5	1.5				
48					1.0	1.2	1.4	1.4	48					1.2	1.2				
50								1.1											
標準巻掛本数	2	2	2	2	2	2	2	2		2	2	2	2	2	2	2	2		
LKコード	33	34	35	36	37	38	39	40		41	42	43	44	45	46	47	48		
テレ1 (%)	90	45	45	0	0	0	0	0		90	45	45	0	0	0	90	45		
テレ2 (%)	45	90	45	90	45	45	0	0		90	90	45	90	45	45	90	90		
テレ3 (%)	45	45	45	90	90	45	90	100		45	90	45	90	90	100	90	90		
テレ4 (%)	45	45	45	45	90	90	90	100		45	45	90	90	90	100	45	90		
テレ5 (%)	45	45	90	45	45	90	90	100		45	45	90	45	90	100	45	45		

定格総荷重(t) = 荷重 + フックブロック質量

主ジブ長さ (m)	補ジブ長さ オフセット角度									21m 40°	アウトリガ張出幅 カウンタウエイト								
	45.7	45.3	50.2	49.4	49.8	54.7	53.5	59.8			7m	18t							
作業半径 (m)																			
26	3.9	3.9																	
28	3.8	3.8		3.9	3.8														
30	3.8	3.8	3.8	3.8	3.8		3.8												
32	3.7	3.7	3.7	3.8	3.7	3.7	3.7												
34	3.7	3.7	3.6	3.2	3.5	3.3	3.1	2.8											
36	3.3	3.5	3.2	2.6	3.0	2.8	2.6	2.2											
38	2.8	2.9	2.8	2.1	2.5	2.3	2.1	1.8											
40	2.3	2.5	2.3	1.7	2.1	1.8	1.7	1.3											
42	1.9	2.0	1.9	1.3	1.7	1.5	1.3												
44	1.5	1.6	1.6		1.3	1.1													
46	1.1	1.3	1.2																
標準巻掛本数	2	2	2	2	2	2	2	2											
LKコード	49	50	51	52	53	54	55	56											
テレ1 (%)	45	0	0	90	45	45	90	100											
テレ2 (%)	45	90	100	90	90	100	90	100											
テレ3 (%)	90	90	100	90	90	100	90	100											
テレ4 (%)	90	90	100	90	90	100	90	100											
テレ5 (%)	90	90	100	45	90	100	90	100											



定格総荷重(t) = 荷重 + フックブロック質量

主ジブ長さ (m)	補ジブ長さ オフセット角度								21m 0°	アウトリガ張出幅 カウンタウエイト				7m 15.2t				
	37.1	37.5	37.5	37.1	37.1	37.1	37.1	40.6		41.2	41.6	41.6	41.2	41.2	44.7	45.3	45.7	
作業半径 (m)																		
8	7.3																	
9	7.2	7.1	6.7	7.0	6.7	6.3	6.0											
10	7.2	7.1	6.7	6.9	6.6	6.3	6.0	5.2	10	6.6	6.4	5.9	6.2	5.6				
12	7.0	6.9	6.6	6.8	6.5	6.2	6.0	5.2	12	6.5	6.4	5.9	6.1	5.6	4.8	5.9	5.5	
14	6.9	6.8	6.4	6.7	6.4	6.1	5.9	5.2	14	6.4	6.2	5.8	6.0	5.6	4.8	5.9	5.5	
16	6.7	6.6	6.3	6.5	6.3	6.0	5.8	5.2	16	6.3	6.1	5.7	5.9	5.6	4.8	5.8	5.5	
18	6.6	6.5	6.2	6.4	6.2	5.9	5.7	5.2	18	6.2	6.0	5.7	5.8	5.5	4.8	5.7	5.4	
20	6.4	6.4	6.1	6.3	6.1	5.8	5.7	5.2	20	6.1	5.9	5.6	5.8	5.4	4.8	5.6	5.4	
22	5.7	5.9	6.0	6.1	5.9	5.6	5.5	5.1	22	5.1	5.4	5.5	5.7	5.4	4.8	4.8	5.2	
24	4.7	4.8	5.3	5.3	5.7	5.4	5.3	5.0	24	4.1	4.4	5.0	5.1	5.2	4.8	3.8	4.2	
26	3.8	4.0	4.4	4.4	4.8	5.1	5.1	4.8	26	3.3	3.6	4.2	4.2	4.7	4.4	3.0	3.4	
28	3.1	3.3	3.7	3.7	4.1	4.4	4.5	4.3	28	2.6	2.9	3.5	3.5	3.9	3.7	2.3	2.7	
30	2.5	2.6	3.1	3.1	3.4	3.7	3.9	3.7	30	2.0	2.3	2.9	2.9	3.3	3.1	1.7	2.1	
32	2.0	2.1	2.6	2.6	2.9	3.2	3.3	3.1	32	1.5	1.8	2.4	2.4	2.8	2.6	1.2	1.6	
34	1.5	1.7	2.1	2.1	2.4	2.7	2.8	2.7	34	1.1	1.4	1.9	1.9	2.4	2.2		1.2	
36	1.1	1.2	1.7	1.6	2.0	2.2	2.4	2.3	36			1.5	1.6	2.0	1.8			
38			1.3	1.3	1.6	1.8	2.0	1.9	38			1.2	1.2	1.6	1.4			
40					1.2	1.5	1.7	1.6	40					1.3	1.1			
42						1.2	1.3	1.2										
44							1.1											
標準巻掛本数	2	2	2	2	2	2	2	2		2	2	2	2	2	2	2	2	
LKコード	33	34	35	36	37	38	39	40		41	42	43	44	45	46	47	48	
テレ1 (%)	90	45	45	0	0	0	0	0		90	45	45	0	0	0	90	45	
テレ2 (%)	45	90	45	90	45	45	0	0		90	90	45	90	45	45	90	90	
テレ3 (%)	45	45	45	90	90	45	90	100		45	90	45	90	90	100	90	90	
テレ4 (%)	45	45	45	45	90	90	90	100		45	45	90	90	90	100	45	90	
テレ5 (%)	45	45	90	45	45	90	90	100		45	45	90	45	90	100	45	45	

定格総荷重(t) = 荷重 + フックブロック質量

主ジブ長さ (m)	補ジブ長さ オフセット角度								21m 0°	アウトリガ張出幅 カウンタウエイト				7m 15.2t				
	45.7	45.3	50.2	49.4	49.8	54.7	53.5	59.8										
作業半径 (m)																		
12	5.1	5.1		4.9	4.5													
14	5.1	5.1	4.2	4.9	4.5	3.6	4.0											
16	5.1	5.1	4.2	4.9	4.5	3.6	4.0	3.0										
18	5.1	5.1	4.2	4.9	4.5	3.6	4.0	3.0										
20	5.1	5.1	4.2	4.9	4.5	3.6	4.0	3.0										
22	5.1	5.0	4.2	4.5	4.5	3.6	4.0	3.0										
24	4.6	4.9	4.2	3.6	4.1	3.6	3.4	2.8										
26	3.8	4.1	3.6	2.8	3.3	2.9	2.7	2.1										
28	3.1	3.4	3.0	2.1	2.6	2.2	2.0	1.5										
30	2.5	2.8	2.4	1.6	2.0	1.7	1.5											
32	2.0	2.3	1.9	1.1	1.6	1.2	1.0											
34	1.6	1.9	1.5		1.1													
36	1.2	1.5	1.1															
38		1.1																
標準巻掛本数	2	2	2	2	2	2	2	2										
LKコード	49	50	51	52	53	54	55	56										
テレ1 (%)	45	0	0	90	45	45	90	100										
テレ2 (%)	45	90	100	90	90	100	90	100										
テレ3 (%)	90	90	100	90	90	100	90	100										
テレ4 (%)	90	90	100	90	90	100	90	100										
テレ5 (%)	90	90	100	45	90	100	90	100										



定格総荷重(t) = 荷重 + フックブロック質量

主ジブ長さ (m)	補ジブ長さ オフセット角度								アウトリガ張出幅 カウンタウエイ	7m 15.2t							
	12.5	17	16.6	16.6	16.6	16.6	21m 10°	20.7		20.7	20.7	21.6	25.2	24.8	24.8	24.8	
作業半径 (m)																	
7	9.0																
8	8.8	8.7	8.8	8.8	8.7	8.4											
9	8.2	8.5	8.5	8.5	8.5	8.2	8.4	8.5	9	8.4	8.1						
10	7.7	8.1	8.1	8.1	8.1	8.0	8.2	8.3	10	8.2	7.9	7.6	7.4	8.1	8.2	7.8	7.5
12	6.9	7.3	7.3	7.3	7.3	7.2	7.6	7.6	12	7.6	7.4	7.3	7.2	7.8	7.8	7.5	7.3
14	6.3	6.7	6.7	6.6	6.6	6.6	7.0	6.9	14	6.9	6.8	6.8	6.8	7.2	7.2	7.0	7.0
16	5.7	6.1	6.1	6.1	6.1	6.0	6.4	6.4	16	6.4	6.3	6.2	6.3	6.7	6.7	6.5	6.5
18	5.2	5.6	5.6	5.6	5.6	5.6	6.0	5.9	18	5.9	5.9	5.8	5.9	6.3	6.2	6.1	6.1
20	4.9	5.2	5.2	5.2	5.2	5.2	5.6	5.5	20	5.5	5.5	5.4	5.5	5.8	5.8	5.7	5.7
22	4.5	4.9	4.9	4.9	4.9	4.8	5.2	5.2	22	5.2	5.1	5.1	5.1	5.5	5.4	5.4	5.3
24	4.2	4.6	4.6	4.6	4.6	4.6	4.9	4.9	24	4.9	4.8	4.8	4.7	5.2	5.1	5.1	5.0
26	4.0	4.4	4.3	4.3	4.3	4.3	4.7	4.6	26	4.6	4.6	4.5	4.4	4.9	4.9	4.8	4.8
28	3.9	4.1	4.1	4.1	4.1	4.1	4.3	4.4	28	4.4	4.3	4.2	4.0	4.2	4.6	4.6	4.6
30	3.8	4.0	3.9	3.9	3.9	3.9	3.6	4.2	30	4.2	4.1	3.9	3.7	3.4	4.1	4.4	4.3
32		3.5	3.8	3.8	3.8	3.8	3.0	3.5	32	4.0	4.0	3.7	3.4	2.8	3.5	4.0	4.2
34		2.9	3.3	3.6	3.8	3.8	2.5	3.0	34	3.4	3.8	3.4	3.2	2.3	2.9	3.5	3.6
36							2.0	2.5	36	2.9	3.3	3.3	3.0	1.8	2.5	3.0	3.2
38							1.6	2.1	38	2.5	2.9	3.0	2.9	1.4	2.0	2.6	2.7
									40					1.0	1.7	2.2	2.4
									42						1.3	1.9	2.0
標準巻掛本数	2	2	2	2	2	2	2	2		2	2	2	2	2	2	2	2
LKコード	1	2	3	4	5	6	7	8		9	10	11	12	13	14	15	16
テレ1 (%)	0	45	0	0	0	0	45	0		0	0	0	0	45	0	0	0
テレ2 (%)	0	0	45	0	0	0	45	45		0	0	0	0	45	45	0	0
テレ3 (%)	0	0	0	45	0	0	0	45		45	0	0	0	45	45	45	0
テレ4 (%)	0	0	0	0	45	0	0	0		45	45	0	0	0	45	45	90
テレ5 (%)	0	0	0	0	0	45	0	0		0	45	90	100	0	0	45	45

定格総荷重(t) = 荷重 + フックブロック質量

主ジブ長さ (m)	補ジブ長さ オフセット角度								アウトリガ張出幅 カウンタウエイ	7m 15.2t							
	24.8	25.7	29.3	28.9	28.9	28.9	28.9	28.9		31	33.4	33	33	33	33	33	33
作業半径 (m)																	
12	7.1	6.9	7.7	7.4	7.2	7.0	6.9	6.6	12		7.1	7.1	7.0	6.7			
14	6.9	6.7	7.4	7.2	7.0	6.8	6.7	6.5	14	6.1	7.0	6.9	6.8	6.6	6.5	6.2	5.8
16	6.4	6.4	6.9	6.7	6.7	6.6	6.5	6.3	16	6.0	6.8	6.8	6.6	6.4	6.4	6.1	5.7
18	6.0	6.0	6.5	6.3	6.3	6.2	6.2	6.1	18	5.9	6.5	6.5	6.4	6.2	6.2	6.0	5.7
20	5.6	5.6	6.1	5.9	5.9	5.9	5.8	5.7	20	5.7	6.1	6.1	6.0	6.0	6.0	5.8	5.5
22	5.3	5.3	5.7	5.6	5.6	5.5	5.5	5.5	22	5.4	5.8	5.8	5.7	5.7	5.7	5.6	5.4
24	5.0	5.0	5.4	5.3	5.3	5.2	5.2	5.2	24	5.0	5.5	5.5	5.5	5.4	5.4	5.3	5.1
26	4.7	4.6	5.0	5.0	5.0	5.0	4.9	4.8	26	4.6	5.1	5.2	5.2	5.1	5.1	5.0	4.7
28	4.5	4.3	4.2	4.8	4.8	4.7	4.7	4.5	28	4.2	4.3	4.5	4.7	4.9	4.9	4.7	4.4
30	4.2	4.0	3.4	4.2	4.4	4.5	4.5	4.2	30	3.8	3.5	3.8	4.0	4.2	4.3	4.3	4.0
32	4.0	3.7	2.8	3.6	3.7	3.9	4.0	3.9	32	3.5	2.9	3.2	3.3	3.6	3.7	3.9	3.7
34	3.7	3.5	2.3	3.0	3.2	3.4	3.5	3.5	34	3.3	2.4	2.6	2.8	3.1	3.1	3.4	3.4
36	3.3	3.3	1.8	2.5	2.7	2.9	3.0	3.2	36	3.0	1.9	2.2	2.3	2.6	2.6	2.9	2.9
38	2.9	2.9	1.4	2.1	2.3	2.5	2.6	2.7	38	2.7	1.5	1.7	1.9	2.2	2.2	2.5	2.5
40	2.5	2.5	1.0	1.7	1.9	2.1	2.2	2.4	40	2.3	1.1	1.4	1.5	1.8	1.8	2.1	2.1
42	2.2	2.2		1.4	1.6	1.8	1.9	2.0	42	2.0		1.0	1.2	1.5	1.5	1.8	1.8
44				1.1	1.3	1.5	1.6	1.7	44	1.7				1.2	1.2	1.5	1.5
46					1.0	1.2	1.3	1.5	46	1.4						1.2	1.2
									48	1.2							
標準巻掛本数	2	2	2	2	2	2	2	2		2	2	2	2	2	2	2	2
LKコード	17	18	19	20	21	22	23	24		25	26	27	28	29	30	31	32
テレ1 (%)	0	0	45	0	0	0	0	0		0	45	0	0	0	0	0	0
テレ2 (%)	0	0	45	45	0	0	0	0		0	45	90	45	45	0	0	0
テレ3 (%)	0	0	45	45	90	45	45	0		0	45	45	90	45	90	45	45
テレ4 (%)	45	45	45	45	45	90	45	90		100	45	45	45	45	90	90	100
テレ5 (%)	90	100	0	45	45	45	90	90		100	45	45	45	90	45	90	100

定格総荷重(t) = 荷重 + フックブロック質量

主ジブ長さ (m)	補ジブ長さ オフセット角度								21m 10°	アウトリガ張出幅 カウンタウエイト				7m 15.2t			
	37.1	37.5	37.5	37.1	37.1	37.1	37.1	40.6		41.2	41.6	41.6	41.2		41.2	44.7	45.3
作業半径 (m)																	
14	6.7	6.6	6.4	6.6	6.3	6.1	5.9		14	6.3							
16	6.6	6.5	6.2	6.4	6.2	6.0	5.8	5.2	16	6.2	6.1	5.7	5.9	5.5		5.7	5.5
18	6.4	6.3	6.1	6.3	6.1	5.9	5.7	5.2	18	6.1	6.0	5.6	5.8	5.5	4.8	5.6	5.4
20	6.2	6.2	5.9	6.1	5.9	5.8	5.6	5.2	20	6.0	5.8	5.5	5.7	5.4	4.8	5.5	5.3
22	5.9	5.9	5.8	5.8	5.8	5.6	5.5	5.1	22	5.8	5.7	5.4	5.6	5.3	4.8	5.5	5.3
24	5.4	5.5	5.5	5.6	5.5	5.4	5.4	5.0	24	4.9	5.2	5.3	5.5	5.2	4.8	4.6	5.0
26	4.5	4.6	5.0	5.0	5.3	5.2	5.1	4.8	26	4.0	4.3	4.8	4.8	5.1	4.7	3.7	4.1
28	3.7	3.8	4.3	4.3	4.6	4.8	4.8	4.6	28	3.3	3.5	4.0	4.1	4.4	4.2	3.0	3.3
30	3.1	3.2	3.6	3.6	3.9	4.2	4.3	4.1	30	2.6	2.9	3.4	3.4	3.8	3.6	2.3	2.7
32	2.5	2.6	3.0	3.0	3.3	3.5	3.7	3.5	32	2.1	2.3	2.8	2.8	3.2	3.0	1.8	2.2
34	1.9	2.1	2.5	2.5	2.8	3.0	3.2	3.0	34	1.6	1.8	2.4	2.4	2.7	2.6	1.3	1.7
36	1.5	1.6	2.0	2.0	2.3	2.5	2.7	2.6	36	1.1	1.4	1.9	1.9	2.3	2.1		1.3
38	1.1	1.2	1.6	1.6	1.9	2.1	2.3	2.2	38		1.0	1.6	1.5	1.9	1.8		
40			1.2	1.2	1.5	1.7	1.9	1.8	40			1.2	1.2	1.5	1.4		
42					1.2	1.4	1.6	1.5	42					1.2	1.2		
44						1.1	1.3	1.2									
標準巻掛本数	2	2	2	2	2	2	2	2		2	2	2	2	2	2	2	2
LKコード	33	34	35	36	37	38	39	40		41	42	43	44	45	46	47	48
テレ1 (%)	90	45	45	0	0	0	0	0		90	45	45	0	0	0	90	45
テレ2 (%)	45	90	45	90	45	45	0	0		90	90	45	90	45	45	90	90
テレ3 (%)	45	45	45	90	90	45	90	100		45	90	45	90	90	100	90	90
テレ4 (%)	45	45	45	45	90	90	90	100		45	45	90	90	90	100	45	90
テレ5 (%)	45	45	90	45	45	90	90	100		45	45	90	45	90	100	45	45

定格総荷重(t) = 荷重 + フックブロック質量

主ジブ長さ (m)	補ジブ長さ オフセット角度								21m 10°	アウトリガ張出幅 カウンタウエイト				7m 15.2t			
	45.7	45.3	50.2	49.4	49.8	54.7	53.5	59.8									
作業半径 (m)																	
18	5.1	5.1		4.9	4.5												
20	5.1	5.1	4.2	4.9	4.5	3.6	4.0										
22	5.1	5.0	4.2	4.9	4.5	3.6	4.0	3.0									
24	5.0	5.0	4.2	4.4	4.5	3.6	4.0	3.0									
26	4.4	4.7	4.2	3.5	3.9	3.6	3.4	2.8									
28	3.7	3.9	3.5	2.8	3.2	2.9	2.7	2.1									
30	3.1	3.3	2.9	2.2	2.6	2.3	2.1	1.6									
32	2.5	2.7	2.4	1.6	2.1	1.8	1.6	1.1									
34	2.0	2.3	1.9	1.2	1.6	1.3	1.1										
36	1.6	1.9	1.5		1.2												
38	1.3	1.5	1.2														
40		1.2															
標準巻掛本数	2	2	2	2	2	2	2	2									
LKコード	49	50	51	52	53	54	55	56									
テレ1 (%)	45	0	0	90	45	45	90	100									
テレ2 (%)	45	90	100	90	90	100	90	100									
テレ3 (%)	90	90	100	90	90	100	90	100									
テレ4 (%)	90	90	100	90	90	100	90	100									
テレ5 (%)	90	90	100	45	90	100	90	100									

定格総荷重(t) = 荷重 + フックブロック質量

主ジブ長さ (m)	補ジブ長さ オフセット角度								アウトリガ張出幅 カウンタウエイト	7m 15.2t													
	12.5	17	16.6	16.6	16.6	16.6	21m 20°	20.7		20.7	20.7	21.6	25.2	24.8	24.8	24.8							
作業半径 (m)									12	14	16	18	20	22	24	26	28	30	32	34	36	38	
12	6.2	6.4	6.4	6.4	6.4	6.3	6.5	6.5	12	6.5													
14	5.7	5.9	5.9	5.9	5.9	5.8	6.1	6.0	14	6.0	6.0	5.9	5.9	6.2	6.2	6.1	6.0						
16	5.3	5.5	5.5	5.5	5.5	5.4	5.7	5.6	16	5.6	5.6	5.5	5.5	5.8	5.8	5.7	5.7						
18	4.9	5.1	5.1	5.1	5.1	5.1	5.3	5.3	18	5.3	5.2	5.2	5.2	5.5	5.4	5.4	5.3						
20	4.6	4.8	4.8	4.8	4.8	4.8	5.0	5.0	20	5.0	4.9	4.9	4.9	5.2	5.2	5.1	5.1						
22	4.3	4.6	4.5	4.5	4.5	4.5	4.7	4.7	22	4.7	4.7	4.6	4.7	4.9	4.9	4.8	4.8						
24	4.1	4.3	4.3	4.3	4.3	4.3	4.5	4.5	24	4.5	4.5	4.4	4.4	4.7	4.7	4.6	4.6						
26	3.9	4.1	4.1	4.1	4.1	4.1	4.3	4.3	26	4.3	4.3	4.2	4.2	4.5	4.5	4.4	4.4						
28	3.8	3.9	3.9	3.9	3.9	3.9	4.1	4.1	28	4.1	4.1	4.1	3.9	4.3	4.3	4.2	4.2						
30	3.7	3.8	3.8	3.8	3.8	3.8	4.0	4.0	30	4.0	3.9	3.8	3.6	3.8	4.1	4.1	4.1						
32		3.7	3.8	3.8	3.8	3.7	3.3	3.8	32	3.8	3.8	3.6	3.4	3.2	3.8	3.9	4.0						
34		3.1	3.4	3.6	3.7	3.7	2.7	3.2	34	3.6	3.7	3.4	3.2	2.6	3.2	3.7	3.8						
36							2.2	2.7	36	3.1	3.4	3.2	3.0	2.1	2.7	3.2	3.3						
38							1.7	2.2	38	2.6				2.9	1.6	2.2	2.7	2.9					
									40					1.2	1.8	2.3	2.5						
標準巻掛本数	2	2	2	2	2	2	2	2		2	2	2	2	2	2	2	2						
LKコード	1	2	3	4	5	6	7	8		9	10	11	12	13	14	15	16						
テレ1 (%)	0	45	0	0	0	0	45	0		0	0	0	0	45	0	0	0						
テレ2 (%)	0	0	45	0	0	0	45	45		0	0	0	0	45	45	0	0						
テレ3 (%)	0	0	0	45	0	0	0	45		45	0	0	0	45	45	45	0						
テレ4 (%)	0	0	0	0	45	0	0	0		45	45	0	0	0	45	45	90						
テレ5 (%)	0	0	0	0	0	45	0	0		0	45	90	100	0	0	45	45						

定格総荷重(t) = 荷重 + フックブロック質量

主ジブ長さ (m)	補ジブ長さ オフセット角度								アウトリガ張出幅 カウンタウエイト	7m 15.2t														
	24.8	25.7	29.3	28.9	28.9	28.9	28.9	28.9		31	33.4	33	33	33	33	33	33	35.1						
作業半径 (m)									14	16	18	20	22	24	26	28	30	32	34	36	38	40	42	44
14	6.0		6.3	6.2					14															
16	5.6	5.6	5.9	5.8	5.8	5.7	5.7	5.7	16		5.9	5.9	5.8	5.8	5.8									
18	5.3	5.3	5.6	5.5	5.5	5.4	5.4	5.4	18	5.3	5.6	5.6	5.5	5.5	5.5	5.4	5.4							
20	5.0	5.0	5.3	5.2	5.2	5.2	5.1	5.1	20	5.1	5.3	5.3	5.3	5.2	5.2	5.2	5.1	5.1						
22	4.8	4.8	5.0	5.0	4.9	4.9	4.9	4.9	22	4.9	5.1	5.1	5.0	5.0	5.0	4.9	4.9							
24	4.6	4.6	4.8	4.7	4.7	4.7	4.7	4.7	24	4.7	4.9	4.8	4.8	4.8	4.8	4.7	4.7							
26	4.4	4.4	4.6	4.5	4.5	4.5	4.5	4.5	26	4.4	4.7	4.7	4.6	4.6	4.6	4.6	4.6							
28	4.2	4.1	4.4	4.4	4.4	4.3	4.3	4.3	28	4.1	4.5	4.5	4.5	4.4	4.4	4.4	4.4							
30	4.1	3.9	3.9	4.2	4.2	4.2	4.2	4.1	30	3.8	4.0	4.2	4.3	4.3	4.3	4.2	4.0							
32	3.8	3.6	3.2	3.9	4.1	4.1	4.0	3.8	32	3.5	3.3	3.5	3.7	4.0	4.0	4.0	3.7							
34	3.6	3.4	2.6	3.3	3.5	3.6	3.7	3.5	34	3.3	2.7	3.0	3.1	3.4	3.4	3.7	3.4							
36	3.4	3.2	2.1	2.8	3.0	3.1	3.2	3.3	36	3.0	2.2	2.5	2.6	2.9	2.9	3.2	3.1							
38	3.0	3.0	1.6	2.3	2.5	2.7	2.8	2.9	38	2.8	1.8	2.0	2.2	2.4	2.5	2.7	2.7							
40	2.6	2.6	1.2	1.9	2.1	2.2	2.4	2.5	40	2.5	1.4	1.6	1.8	2.0	2.1	2.3	2.3							
42		2.2		1.6	1.7	1.9	2.0	2.2	42	2.1		1.2	1.4	1.6	1.7	1.9	1.9							
44				1.2	1.4	1.5	1.7	1.8	44	1.8			1.1	1.3	1.4	1.6	1.6							
									46	1.5				1.0	1.1	1.3	1.3							
									48							1.0	1.0							
標準巻掛本数	2	2	2	2	2	2	2	2		2	2	2	2	2	2	2	2							
LKコード	17	18	19	20	21	22	23	24		25	26	27	28	29	30	31	32							
テレ1 (%)	0	0	45	0	0	0	0	0		0	45	0	0	0	0	0	0							
テレ2 (%)	0	0	45	45	0	0	0	0		0	45	90	45	45	0	0	0							
テレ3 (%)	0	0	45	45	90	45	45	0		0	45	45	90	45	90	45	45							
テレ4 (%)	45	45	45	45	45	90	45	90		100	45	45	45	45	90	90	100							
テレ5 (%)	90	100	0	45	45	45	90	90		100	45	45	45	90	45	90	100							

定格総荷重(t) = 荷重 + フックブロック質量

主ジブ長さ (m)	補ジブ長さ オフセット角度								21m 20°	アウトリガ張出幅 カウンタウエイト				7m 15.2t			
	37.1	37.5	37.5	37.1	37.1	37.1	37.1	40.6		41.2	41.6	41.6	41.2		41.2	44.7	45.3
作業半径 (m)																	
18	5.6	5.6	5.5	5.6	5.5	5.4	5.4		18	5.7							
20	5.4	5.4	5.3	5.3	5.3	5.2	5.2	5.1	20	5.4	5.4	5.3	5.3	5.2		5.4	
22	5.1	5.1	5.1	5.1	5.1	5.0	5.0	4.9	22	5.2	5.2	5.1	5.1	5.0	4.8	5.2	5.1
24	4.9	4.9	4.9	4.9	4.9	4.8	4.8	4.8	24	5.0	5.0	4.9	4.9	4.8	4.8	5.0	5.0
26	4.8	4.8	4.7	4.7	4.7	4.6	4.6	4.6	26	4.7	4.8	4.7	4.7	4.7	4.6	4.4	4.8
28	4.3	4.4	4.5	4.6	4.5	4.5	4.5	4.4	28	3.9	4.1	4.5	4.6	4.5	4.5	3.6	3.9
30	3.6	3.7	4.1	4.1	4.4	4.3	4.3	4.1	30	3.2	3.4	3.9	3.9	4.3	4.1	2.9	3.3
32	2.9	3.1	3.4	3.4	3.7	3.9	4.1	3.9	32	2.6	2.8	3.3	3.3	3.6	3.5	2.3	2.7
34	2.4	2.5	2.8	2.8	3.1	3.3	3.5	3.4	34	2.0	2.3	2.8	2.8	3.1	2.9	1.8	2.1
36	1.8	2.0	2.3	2.3	2.6	2.8	3.0	2.9	36	1.6	1.8	2.3	2.3	2.7	2.5	1.4	1.7
38	1.4	1.5	1.9	1.9	2.1	2.4	2.5	2.5	38	1.2	1.4	1.9	1.9	2.2	2.1		1.3
40		1.1	1.5	1.5	1.7	2.0	2.1	2.1	40		1.0	1.5	1.5	1.8	1.7		
42			1.1	1.1	1.4	1.6	1.8	1.7	42			1.1	1.1	1.4	1.4		
44					1.0	1.3	1.4	1.4	44					1.1	1.1		
46							1.1	1.1									
標準巻掛本数	2	2	2	2	2	2	2	2		2	2	2	2	2	2	2	2
LKコード	33	34	35	36	37	38	39	40		41	42	43	44	45	46	47	48
テレ1 (%)	90	45	45	0	0	0	0	0		90	45	45	0	0	0	90	45
テレ2 (%)	45	90	45	90	45	45	0	0		90	90	45	90	45	45	90	90
テレ3 (%)	45	45	45	90	90	45	90	100		45	90	45	90	90	100	90	90
テレ4 (%)	45	45	45	45	90	90	90	100		45	45	90	90	90	100	45	90
テレ5 (%)	45	45	90	45	45	90	90	100		45	45	90	45	90	100	45	45

定格総荷重(t) = 荷重 + フックブロック質量

主ジブ長さ (m)	補ジブ長さ オフセット角度								21m 20°	アウトリガ張出幅 カウンタウエイト				7m 15.2t			
	45.7	45.3	50.2	49.4	49.8	54.7	53.5	59.8									
作業半径 (m)																	
22	5.0	5.0		4.9													
24	4.9	4.8	4.2	4.9	4.5			4.0									
26	4.7	4.7	4.2	4.2	4.5	3.6	4.0	3.0									
28	4.3	4.5	4.1	3.4	3.8	3.5	3.3	2.8									
30	3.6	3.8	3.5	2.8	3.2	2.8	2.7	2.2									
32	3.0	3.2	2.9	2.2	2.6	2.3	2.1	1.7									
34	2.5	2.7	2.4	1.7	2.1	1.8	1.6	1.2									
36	2.0	2.2	1.9	1.2	1.6	1.4	1.2										
38	1.6	1.8	1.6		1.3												
40	1.3	1.5	1.2														
42		1.2															
標準巻掛本数	2	2	2	2	2	2	2	2									
LKコード	49	50	51	52	53	54	55	56									
テレ1 (%)	45	0	0	90	45	45	90	100									
テレ2 (%)	45	90	100	90	90	100	90	100									
テレ3 (%)	90	90	100	90	90	100	90	100									
テレ4 (%)	90	90	100	90	90	100	90	100									
テレ5 (%)	90	90	100	45	90	100	90	100									

定格総荷重(t) = 荷重 + フックブロック質量

主ジブ長さ (m)	補ジブ長さ オフセット角度								21m 30°	アウトリガ張出幅 カウンタウエイト				7m 15.2t				
	12.5	17	16.6	16.6	16.6	16.6	21.1	20.7		20.7	20.7	21.6	25.2		24.8	24.8	24.8	
作業半径 (m)										20.7	20.7	20.7	21.6	25.2	24.8	24.8	24.8	
14	5.2																	
16	4.9	5.0	5.0	5.0	5.0	4.9	5.1	5.1	16	5.1	5.0	5.0	5.0	5.1	5.1			
18	4.6	4.7	4.7	4.7	4.7	4.7	4.8	4.8	18	4.8	4.8	4.7	4.7	4.9	4.9	4.8	4.8	
20	4.3	4.5	4.5	4.5	4.5	4.4	4.6	4.6	20	4.6	4.5	4.5	4.5	4.7	4.7	4.6	4.6	
22	4.1	4.3	4.2	4.2	4.2	4.2	4.4	4.4	22	4.4	4.3	4.3	4.3	4.5	4.5	4.4	4.4	
24	3.9	4.1	4.1	4.1	4.1	4.0	4.2	4.2	24	4.2	4.2	4.1	4.2	4.3	4.3	4.3	4.2	
26	3.8	3.9	3.9	3.9	3.9	3.9	4.0	4.0	26	4.0	4.0	4.0	4.0	4.2	4.1	4.1	4.1	
28	3.7	3.8	3.8	3.8	3.8	3.8	3.9	3.9	28	3.9	3.9	3.9	3.8	4.0	4.0	4.0	4.0	
30		3.7	3.7	3.7	3.7	3.7	3.8	3.8	30	3.8	3.8	3.7	3.6	3.9	3.9	3.9	3.9	
32		3.7	3.7	3.7	3.7	3.7	3.6	3.7	32	3.7	3.7	3.6	3.3	3.5	3.8	3.8	3.8	
34							2.9	3.4	34	3.7	3.7	3.4	3.1	2.9	3.4	3.7	3.7	
36							2.3	2.8	36	3.2	3.5	3.2	3.0	2.3	2.9	3.3	3.5	
									38					1.8	2.4	2.8	3.0	
									40					1.3	1.9	2.4	2.5	
標準巻掛本数	2	2	2	2	2	2	2	2		2	2	2	2	2	2	2	2	
LKコード	1	2	3	4	5	6	7	8		9	10	11	12	13	14	15	16	
テレ1 (%)	0	45	0	0	0	0	45	0		0	0	0	0	45	0	0	0	
テレ2 (%)	0	0	45	0	0	0	45	45		0	0	0	0	45	45	0	0	
テレ3 (%)	0	0	0	45	0	0	0	45		45	0	0	0	45	45	45	0	
テレ4 (%)	0	0	0	0	45	0	0	0		45	45	0	0	0	45	45	90	
テレ5 (%)	0	0	0	0	0	45	0	0		0	45	90	100	0	0	45	45	

定格総荷重(t) = 荷重 + フックブロック質量

主ジブ長さ (m)	補ジブ長さ オフセット角度								21m 30°	アウトリガ張出幅 カウンタウエイト				7m 15.2t				
	24.8	25.7	29.3	28.9	28.9	28.9	28.9	28.9		31	33.4	33	33		33	33	33	35.1
作業半径 (m)										31	33.4	33	33	33	33	33	35.1	
18	4.8	4.8	4.9	4.9	4.9	4.8	4.8	4.8	18		4.9							
20	4.6	4.6	4.7	4.7	4.7	4.6	4.6	4.6	20	4.6	4.7	4.7	4.7	4.7	4.7	4.6		
22	4.4	4.4	4.5	4.5	4.5	4.5	4.4	4.4	22	4.4	4.6	4.5	4.5	4.5	4.5	4.4	4.4	
24	4.2	4.2	4.4	4.3	4.3	4.3	4.3	4.3	24	4.3	4.4	4.4	4.4	4.3	4.3	4.3	4.3	
26	4.1	4.1	4.2	4.2	4.2	4.2	4.1	4.1	26	4.1	4.3	4.3	4.2	4.2	4.2	4.2	4.2	
28	3.9	3.9	4.1	4.1	4.0	4.0	4.0	4.0	28	4.0	4.1	4.1	4.1	4.1	4.1	4.1	4.1	
30	3.8	3.8	4.0	3.9	3.9	3.9	3.9	3.9	30	3.8	4.0	4.0	4.0	4.0	4.0	4.0	3.9	
32	3.7	3.5	3.6	3.9	3.8	3.8	3.8	3.7	32	3.5	3.7	3.9	3.9	3.9	3.9	3.9	3.6	
34	3.6	3.3	2.9	3.6	3.7	3.8	3.7	3.5	34	3.3	3.1	3.3	3.4	3.7	3.7	3.7	3.4	
36	3.4	3.2	2.4	3.0	3.2	3.3	3.4	3.3	36	3.0	2.5	2.7	2.9	3.1	3.2	3.4	3.2	
38	3.1	3.0	1.9	2.5	2.7	2.8	2.9	3.1	38	2.8	2.0	2.2	2.4	2.6	2.7	2.9	2.9	
40	2.7	2.7	1.4	2.1	2.2	2.4	2.5	2.6	40	2.6	1.6	1.8	1.9	2.2	2.2	2.5	2.5	
42				1.7	1.8	2.0	2.1	2.3	42	2.3	1.2	1.4	1.6	1.8	1.8	2.1	2.1	
44				1.3	1.5	1.6	1.7	1.9	44	1.9		1.0	1.2	1.4	1.5	1.7	1.7	
									46	1.6				1.1	1.2	1.4	1.4	
									48								1.1	
標準巻掛本数	2	2	2	2	2	2	2	2		2	2	2	2	2	2	2	2	
LKコード	17	18	19	20	21	22	23	24		25	26	27	28	29	30	31	32	
テレ1 (%)	0	0	45	0	0	0	0	0		0	45	0	0	0	0	0	0	
テレ2 (%)	0	0	45	45	0	0	0	0		0	45	90	45	45	0	0	0	
テレ3 (%)	0	0	45	45	90	45	45	0		0	45	45	90	45	90	45	45	
テレ4 (%)	45	45	45	45	45	90	45	90		100	45	45	45	45	90	90	100	
テレ5 (%)	90	100	0	45	45	45	90	90		100	45	45	45	90	45	90	100	

定格総荷重(t) = 荷重 + フックブロック質量

主ジブ長さ (m)	補ジブ長さ オフセット角度								アウトリガ張出幅 カウンタウエイト	7m 15.2t						
	37.1	37.5	37.5	37.1	37.1	37.1	37.1	40.6								
作業半径 (m)									41.2	41.6	41.6	41.2	41.2	44.7	45.3	45.7
20	4.8	4.7	4.7	4.7	4.7											
22	4.6	4.6	4.5	4.6	4.5	4.5	4.5		22	4.6	4.6	4.5	4.5	4.5		
24	4.4	4.4	4.4	4.4	4.4	4.3	4.3	4.3	24	4.5	4.4	4.4	4.4	4.3	4.3	4.4
26	4.3	4.3	4.3	4.3	4.2	4.2	4.2	4.2	26	4.3	4.3	4.3	4.3	4.2	4.2	4.3
28	4.2	4.2	4.1	4.2	4.1	4.1	4.1	4.1	28	4.2	4.2	4.1	4.2	4.1	4.1	4.2
30	4.1	4.1	4.0	4.0	4.0	4.0	4.0	4.0	30	3.7	4.0	4.0	4.1	4.0	4.0	3.5
32	3.4	3.5	3.8	3.8	3.9	3.9	3.9	3.8	32	3.1	3.3	3.7	3.7	3.9	3.9	2.9
34	2.7	2.8	3.2	3.2	3.4	3.6	3.8	3.6	34	2.5	2.7	3.2	3.2	3.5	3.3	2.3
36	2.2	2.3	2.6	2.6	2.9	3.1	3.2	3.2	36	2.0	2.2	2.6	2.6	3.0	2.8	1.8
38	1.7	1.8	2.2	2.1	2.4	2.6	2.7	2.7	38	1.5	1.7	2.2	2.1	2.5	2.4	1.4
40	1.2	1.4	1.7	1.7	2.0	2.2	2.3	2.3	40	1.1	1.3	1.7	1.7	2.0	2.0	1.3
42			1.3	1.3	1.6	1.8	1.9	1.9	42			1.3	1.3	1.7	1.6	
44					1.2	1.4	1.6	1.5	44					1.3	1.3	
46						1.1	1.3	1.2								
標準巻掛本数	2	2	2	2	2	2	2	2		2	2	2	2	2	2	2
LKコード	33	34	35	36	37	38	39	40		41	42	43	44	45	46	47
テレ1 (%)	90	45	45	0	0	0	0	0		90	45	45	0	0	0	90
テレ2 (%)	45	90	45	90	45	45	0	0		90	90	45	90	45	45	90
テレ3 (%)	45	45	45	90	90	45	90	100		45	90	45	90	90	100	90
テレ4 (%)	45	45	45	45	90	90	90	100		45	45	90	90	90	100	45
テレ5 (%)	45	45	90	45	45	90	90	100		45	45	90	45	90	100	45

定格総荷重(t) = 荷重 + フックブロック質量

主ジブ長さ (m)	補ジブ長さ オフセット角度								アウトリガ張出幅 カウンタウエイト	7m 15.2t
	45.7	45.3	50.2	49.4	49.8	54.7	53.5	59.8		
作業半径 (m)										
24	4.4	4.4								
26	4.2	4.2		4.3	4.2					
28	4.1	4.1	4.1	4.1	4.1		4.0			
30	4.0	4.0	4.0	3.4	3.7	3.4	3.3			
32	3.5	3.6	3.3	2.7	3.1	2.8	2.7	2.2		
34	2.9	3.1	2.8	2.2	2.5	2.3	2.1	1.7		
36	2.4	2.6	2.3	1.7	2.1	1.8	1.6	1.2		
38	2.0	2.2	1.9	1.3	1.6	1.4	1.2			
40	1.6	1.8	1.5		1.3	1.0				
42	1.2	1.4	1.2							
44		1.1								
標準巻掛本数	2	2	2	2	2	2	2	2		
LKコード	49	50	51	52	53	54	55	56		
テレ1 (%)	45	0	0	90	45	45	90	100		
テレ2 (%)	45	90	100	90	90	100	90	100		
テレ3 (%)	90	90	100	90	90	100	90	100		
テレ4 (%)	90	90	100	90	90	100	90	100		
テレ5 (%)	90	90	100	45	90	100	90	100		



定格総荷重(t) = 荷重 + フックブロック質量

主ジブ長さ (m)	補ジブ長さ オフセット角度								アウトリガ張出幅 カウンタウエイト	7m 15.2t							
	37.1	37.5	37.5	37.1	37.1	37.1	37.1	40.6		41.2	41.6	41.6	41.2	41.2	44.7	45.3	45.7
作業半径 (m)																	
22	4.2	4.2	4.1	4.2													
24	4.1	4.1	4.0	4.1	4.0	4.0	4.0		24	4.1	4.1	4.0	4.0				
26	4.0	4.0	3.9	4.0	3.9	3.9	3.9	3.9	26	4.0	4.0	3.9	3.9	3.9	3.9	4.0	4.0
28	3.9	3.9	3.9	3.9	3.9	3.8	3.8	3.8	28	3.9	3.9	3.9	3.9	3.8	3.8	3.9	3.9
30	3.8	3.8	3.8	3.8	3.8	3.8	3.8	3.8	30	3.8	3.8	3.8	3.8	3.8	3.8	3.8	3.8
32	3.7	3.8	3.7	3.7	3.7	3.7	3.7	3.7	32	3.5	3.7	3.7	3.7	3.7	3.7	3.4	3.6
34	3.1	3.2	3.5	3.5	3.7	3.7	3.7	3.5	34	2.9	3.1	3.5	3.5	3.7	3.6	2.7	3.0
36	2.5	2.6	2.9	2.9	3.1	3.3	3.4	3.3	36	2.3	2.5	2.9	2.9	3.2	3.2	2.2	2.5
38	1.9	2.0	2.4	2.4	2.6	2.8	2.9	2.9	38	1.8	2.0	2.4	2.4	2.7	2.7	1.7	2.0
40	1.5	1.6	1.9	1.9	2.1	2.3	2.5	2.5	40	1.3	1.5	1.9	1.9	2.2	2.2	1.3	1.6
42	1.0	1.1	1.5	1.5	1.7	1.9	2.1	2.0	42		1.1	1.5	1.5	1.8	1.8		1.2
44			1.1	1.1	1.3	1.5	1.7	1.7	44			1.1	1.1	1.5	1.5		
46						1.2	1.3	1.3	46					1.1	1.1		
48						1.0	1.0	1.0									
標準巻掛本数	2	2	2	2	2	2	2	2		2	2	2	2	2	2	2	2
LKコード	33	34	35	36	37	38	39	40		41	42	43	44	45	46	47	48
テレ1 (%)	90	45	45	0	0	0	0	0		90	45	45	0	0	0	90	45
テレ2 (%)	45	90	45	90	45	45	0	0		90	90	45	90	45	45	90	90
テレ3 (%)	45	45	45	90	90	45	90	100		45	90	45	90	90	100	90	90
テレ4 (%)	45	45	45	45	90	90	90	100		45	45	90	90	90	100	45	90
テレ5 (%)	45	45	90	45	45	90	90	100		45	45	90	45	90	100	45	45

定格総荷重(t) = 荷重 + フックブロック質量

主ジブ長さ (m)	補ジブ長さ オフセット角度								アウトリガ張出幅 カウンタウエイト	7m 15.2t	
	45.7	45.3	50.2	49.4	49.8	54.7	53.5	59.8			
作業半径 (m)											
26	3.9	3.9									
28	3.8	3.8		3.9	3.8						
30	3.8	3.8	3.8	3.8	3.8		3.8				
32	3.7	3.7	3.7	3.2	3.6	3.3	3.2				
34	3.3	3.5	3.2	2.6	3.0	2.7	2.6	2.2			
36	2.8	2.9	2.7	2.1	2.4	2.2	2.1	1.7			
38	2.3	2.5	2.2	1.6	2.0	1.8	1.6	1.3			
40	1.9	2.0	1.8	1.2	1.6	1.4	1.2				
42	1.5	1.6	1.5		1.2	1.0					
44	1.1	1.2	1.1								
標準巻掛本数	2	2	2	2	2	2	2	2			
LKコード	49	50	51	52	53	54	55	56			
テレ1 (%)	45	0	0	90	45	45	90	100			
テレ2 (%)	45	90	100	90	90	100	90	100			
テレ3 (%)	90	90	100	90	90	100	90	100			
テレ4 (%)	90	90	100	90	90	100	90	100			
テレ5 (%)	90	90	100	45	90	100	90	100			



定格総荷重(t) = 荷重 + フックブロック質量

主ジブ長さ (m) 作業半径 (m)	補ジブ長さ オフセット角度								21m 0°	アウトリガ張出幅 カウンタウエイト				7m 13.1t			
	12.5	17	16.6	16.6	16.6	16.6	21.1	20.7		20.7	20.7	20.7	21.6	25.2	24.8	24.8	24.8
3	10.0																
3.5	9.9								4.5	9.4	8.8						
4	9.9	9.7	9.8	9.8	9.7	9.2			5	9.3	8.8	8.2	8.0		9.1		
4.5	9.8	9.6	9.7	9.7	9.7	9.2	9.4	9.5	6	9.2	8.7	8.2	8.0	9.0	9.0	8.4	8.0
5	9.7	9.5	9.6	9.6	9.6	9.1	9.3	9.4	7	9.0	8.5	8.1	7.9	8.8	8.9	8.3	8.0
6	9.5	9.3	9.5	9.4	9.4	9.0	9.2	9.3	8	8.9	8.4	8.0	7.8	8.7	8.7	8.2	7.9
7	9.3	9.2	9.3	9.2	9.2	8.8	9.0	9.1	9	8.7	8.3	7.9	7.7	8.5	8.6	8.1	7.8
8	9.1	9.0	9.1	9.1	9.0	8.6	8.9	9.0	10	8.6	8.1	7.8	7.6	8.4	8.4	8.0	7.7
9	8.8	8.8	8.9	8.9	8.8	8.5	8.7	8.8	12	8.2	7.8	7.5	7.4	8.1	8.2	7.7	7.5
10	8.5	8.6	8.6	8.6	8.6	8.3	8.6	8.6	14	7.8	7.5	7.3	7.1	7.8	7.8	7.5	7.2
12	7.7	8.1	8.1	8.1	8.1	7.9	8.2	8.2	16	7.3	7.2	7.0	6.8	7.5	7.5	7.2	7.0
14	7.0	7.6	7.5	7.5	7.5	7.4	7.8	7.8	18	6.8	6.7	6.5	6.4	7.2	7.2	7.0	6.8
16	6.3	6.9	6.9	6.9	6.9	6.8	7.4	7.4	20	6.3	6.2	6.1	6.0	6.7	6.7	6.5	6.5
18	5.7	6.4	6.3	6.3	6.3	6.2	6.8	6.8	22	5.8	5.7	5.6	5.4	5.9	6.2	6.1	6.1
20	5.2	5.8	5.8	5.8	5.8	5.7	6.3	6.3	24	5.3	5.3	5.2	4.9	4.9	5.6	5.7	5.7
22	4.8	5.3	5.3	5.3	5.3	5.3	5.9	5.8	26	5.0	5.0	4.7	4.5	4.0	4.7	5.3	5.3
24	4.5	5.0	4.9	4.9	4.9	4.9	5.1	5.4	28	4.5	4.7	4.4	4.1	3.2	4.0	4.6	4.7
26	4.2	4.7	4.6	4.6	4.6	4.6	4.2	4.8	30	3.9	4.3	4.0	3.8	2.6	3.3	3.9	4.1
28	4.0	4.0	4.3	4.3	4.3	4.3	3.5	4.1	32	3.3	3.7	3.7	3.5	2.1	2.8	3.3	3.5
30	3.8	3.4	3.8	4.1	4.1	4.1	2.8	3.4	34	2.9	3.2	3.4	3.3	1.6	2.3	2.9	3.0
32		2.9	3.3	3.6	3.8	3.9	2.3	2.9	36	2.5	2.8	3.0	3.0	1.2	1.9	2.4	2.6
34		2.5	2.9	3.1	3.3	3.5	1.9	2.4	38	2.1	2.5	2.7	2.6		1.5	2.1	2.3
36							1.5	2.0	40						1.2	1.8	1.9
38							1.1	1.7	42							1.5	1.7
標準巻掛本数	2	2	2	2	2	2	2	2		2	2	2	2	2	2	2	2
LKコード	1	2	3	4	5	6	7	8		9	10	11	12	13	14	15	16
テレ1 (%)	0	45	0	0	0	0	45	0		0	0	0	0	45	0	0	0
テレ2 (%)	0	0	45	0	0	0	45	45		0	0	0	0	45	45	0	0
テレ3 (%)	0	0	0	45	0	0	0	45		45	0	0	0	45	45	45	0
テレ4 (%)	0	0	0	0	45	0	0	0		45	45	0	0	0	45	45	90
テレ5 (%)	0	0	0	0	0	45	0	0		0	45	90	100	0	0	45	45

定格総荷重(t) = 荷重 + フックブロック質量

主ジブ長さ (m) 作業半径 (m)	補ジブ長さ オフセット角度								21m 0°	アウトリガ張出幅 カウンタウエイト				7m 13.1t			
	24.8	25.7	29.3	28.9	28.9	28.9	28.9	28.9		31	33.4	33	33	33	33	33	35.1
6	7.7	7.4	8.6	8.2													
7	7.6	7.4	8.5	8.1	7.8	7.6	7.4	7.0	7		7.7	7.7					
8	7.5	7.3	8.4	8.0	7.7	7.5	7.3	6.9	8	6.4	7.6	7.6	7.4	7.1	7.0	6.5	
9	7.5	7.2	8.3	7.9	7.7	7.4	7.2	6.9	9	6.4	7.6	7.5	7.4	7.0	6.9	6.5	5.9
10	7.4	7.2	8.2	7.8	7.6	7.3	7.1	6.8	10	6.4	7.5	7.5	7.3	7.0	6.9	6.5	5.9
12	7.2	7.0	7.9	7.6	7.4	7.2	7.0	6.7	12	6.3	7.3	7.3	7.1	6.8	6.7	6.4	5.9
14	7.0	6.8	7.7	7.4	7.2	7.0	6.8	6.6	14	6.2	7.1	7.1	7.0	6.7	6.6	6.3	5.9
16	6.8	6.6	7.4	7.2	7.0	6.8	6.7	6.4	16	6.1	7.0	6.9	6.8	6.5	6.5	6.2	5.8
18	6.6	6.3	7.2	6.9	6.8	6.7	6.5	6.2	18	5.9	6.8	6.8	6.7	6.4	6.4	6.0	5.7
20	6.4	6.1	7.0	6.7	6.6	6.5	6.4	5.9	20	5.6	6.6	6.6	6.5	6.3	6.2	5.8	5.6
22	6.0	5.7	5.9	6.4	6.4	6.3	6.2	5.7	22	5.3	5.8	6.2	6.3	6.1	6.1	5.6	5.3
24	5.6	5.3	4.8	5.7	5.9	6.0	5.9	5.4	24	5.0	4.8	5.1	5.4	5.7	5.7	5.4	5.0
26	5.2	4.9	3.9	4.8	5.0	5.2	5.3	5.0	26	4.6	4.0	4.3	4.5	4.8	4.9	5.2	4.8
28	4.7	4.5	3.2	4.0	4.2	4.4	4.6	4.6	28	4.3	3.3	3.6	3.8	4.1	4.1	4.4	4.4
30	4.2	4.1	2.6	3.4	3.6	3.8	3.9	4.1	30	3.9	2.7	2.9	3.1	3.4	3.5	3.8	3.8
32	3.7	3.7	2.0	2.8	3.0	3.2	3.3	3.5	32	3.5	2.1	2.4	2.6	2.9	2.9	3.2	3.2
34	3.2	3.2	1.6	2.4	2.5	2.7	2.9	3.0	34	3.0	1.6	1.9	2.1	2.4	2.4	2.7	2.7
36	2.8	2.8	1.1	1.9	2.1	2.3	2.4	2.6	36	2.6	1.2	1.5	1.7	2.0	2.0	2.3	2.3
38	2.4	2.4		1.6	1.8	1.9	2.1	2.2	38	2.2		1.1	1.3	1.6	1.7	1.9	1.9
40	2.1	2.1		1.3	1.4	1.6	1.7	1.9	40	1.9				1.3	1.3	1.6	1.6
42	1.8	1.8			1.2	1.3	1.5	1.6	42	1.6					1.0	1.3	1.3
44						1.1	1.2	1.4	44	1.3						1.1	1.0
46							1.2		46	1.1							
標準巻掛本数	2	2	2	2	2	2	2	2		2	2	2	2	2	2	2	2
LKコード	17	18	19	20	21	22	23	24		25	26	27	28	29	30	31	32
テレ1 (%)	0	0	45	0	0	0	0	0		0	45	0	0	0	0	0	0
テレ2 (%)	0	0	45	45	0	0	0	0		0	45	90	45	45	0	0	0
テレ3 (%)	0	0	45	45	90	45	45	0		0	45	45	90	45	90	45	45
テレ4 (%)	45	45	45	45	45	90	45	90		100	45	45	45	45	90	90	100
テレ5 (%)	90	100	0	45	45	45	90	90		100	45	45	45	90	45	90	100

定格総荷重(t) = 荷重 + フックブロック質量

主ジブ長さ (m)	補ジブ長さ オフセット角度								21m 0°	アウトリガ張出幅 カウンタウエイト	7m 13.1t								
	37.1	37.5	37.5	37.1	37.1	37.1	37.1	40.6				41.2	41.6	41.6	41.2	41.2	44.7	45.3	45.7
作業半径 (m)																			
8	7.3																		
9	7.2	7.1	6.7	7.0	6.7	6.3	6.0												
10	7.2	7.1	6.7	6.9	6.6	6.3	6.0	5.2	10	6.6	6.4	5.9	6.2	5.6					
12	7.0	6.9	6.6	6.8	6.5	6.2	6.0	5.2	12	6.5	6.4	5.9	6.1	5.6	4.8	5.9	5.5		
14	6.9	6.8	6.4	6.7	6.4	6.1	5.9	5.2	14	6.4	6.2	5.8	6.0	5.6	4.8	5.9	5.5		
16	6.7	6.6	6.3	6.5	6.3	6.0	5.8	5.2	16	6.3	6.1	5.7	5.9	5.6	4.8	5.8	5.5		
18	6.6	6.5	6.2	6.4	6.2	5.9	5.7	5.2	18	6.2	6.0	5.7	5.8	5.5	4.8	5.7	5.4		
20	6.3	6.4	6.1	6.3	6.1	5.8	5.7	5.2	20	5.7	5.9	5.6	5.8	5.4	4.8	5.2	5.4		
22	5.1	5.2	5.7	5.7	5.9	5.6	5.5	5.1	22	4.5	4.8	5.4	5.4	5.4	4.8	4.1	4.5		
24	4.1	4.2	4.7	4.7	5.1	5.4	5.3	5.0	24	3.5	3.9	4.5	4.5	4.9	4.7	3.2	3.6		
26	3.3	3.4	3.9	3.9	4.3	4.6	4.7	4.5	26	2.8	3.1	3.7	3.7	4.1	3.9	2.4	2.9		
28	2.6	2.8	3.2	3.2	3.6	3.9	4.0	3.8	28	2.1	2.4	3.0	3.0	3.4	3.2	1.8	2.2		
30	2.1	2.2	2.7	2.7	3.0	3.3	3.5	3.2	30	1.6	1.9	2.4	2.4	2.9	2.7	1.3	1.7		
32	1.6	1.7	2.2	2.2	2.5	2.8	3.0	2.7	32	1.1	1.4	2.0	2.0	2.4	2.2		1.2		
34	1.1	1.3	1.7	1.7	2.0	2.3	2.5	2.3	34			1.5	1.5	2.0	1.8				
36			1.3	1.3	1.6	1.9	2.1	1.9	36			1.2	1.2	1.6	1.4				
38					1.2	1.5	1.7	1.6	38					1.3	1.1				
40						1.2	1.4	1.3											
42							1.1												
標準巻掛本数	2	2	2	2	2	2	2	2		2	2	2	2	2	2	2	2		
LKコード	33	34	35	36	37	38	39	40		41	42	43	44	45	46	47	48		
テレ1 (%)	90	45	45	0	0	0	0	0		90	45	45	0	0	0	90	45		
テレ2 (%)	45	90	45	90	45	45	0	0		90	90	45	90	45	45	90	90		
テレ3 (%)	45	45	45	90	90	45	90	100		45	90	45	90	90	100	90	90		
テレ4 (%)	45	45	45	45	90	90	90	100		45	45	90	90	90	100	45	90		
テレ5 (%)	45	45	90	45	45	90	90	100		45	45	90	45	90	100	45	45		

定格総荷重(t) = 荷重 + フックブロック質量

主ジブ長さ (m)	補ジブ長さ オフセット角度								21m 0°	アウトリガ張出幅 カウンタウエイト	7m 13.1t								
	45.7	45.3	50.2	49.4	49.8	54.7	53.5	59.8											
作業半径 (m)																			
12	5.1	5.1		4.9	4.5														
14	5.1	5.1	4.2	4.9	4.5	3.6	4.0												
16	5.1	5.1	4.2	4.9	4.5	3.6	4.0	3.0											
18	5.1	5.1	4.2	4.9	4.5	3.6	4.0	3.0											
20	5.1	5.1	4.2	4.9	4.5	3.6	4.0	3.0											
22	5.0	5.0	4.2	3.9	4.4	3.6	3.7	3.0											
24	4.0	4.3	3.9	3.0	3.5	3.1	2.9	2.2											
26	3.3	3.5	3.1	2.2	2.7	2.3	2.1	1.5											
28	2.6	2.9	2.5	1.6	2.1	1.8	1.5												
30	2.1	2.3	2.0	1.1	1.6	1.2	1.0												
32	1.6	1.9	1.5		1.1														
34	1.2	1.5	1.1																
36		1.1																	
標準巻掛本数	2	2	2	2	2	2	2	2											
LKコード	49	50	51	52	53	54	55	56											
テレ1 (%)	45	0	0	90	45	45	90	100											
テレ2 (%)	45	90	100	90	90	100	90	100											
テレ3 (%)	90	90	100	90	90	100	90	100											
テレ4 (%)	90	90	100	90	90	100	90	100											
テレ5 (%)	90	90	100	45	90	100	90	100											

定格総荷重(t) = 荷重 + フックブロック質量

主ジブ長さ (m)	補ジブ長さ オフセット角度								アウトリガ張出幅 カウンタウエイト	7m 13.1t							
	12.5	17	16.6	16.6	16.6	21m 10°	21.1	20.7		20.7	20.7	21.6	25.2	24.8	24.8	24.8	
作業半径 (m)																	
7	9.0																
8	8.8	8.7	8.8	8.8	8.7	8.4											
9	8.2	8.5	8.5	8.5	8.5	8.2	8.4	8.5	9	8.4	8.1						
10	7.7	8.1	8.1	8.1	8.1	8.0	8.2	8.3	10	8.2	7.9	7.6	7.4	8.1	8.2	7.8	7.5
12	6.9	7.3	7.3	7.3	7.3	7.2	7.6	7.6	12	7.6	7.4	7.3	7.2	7.8	7.8	7.5	7.3
14	6.3	6.7	6.7	6.6	6.6	6.6	7.0	6.9	14	6.9	6.8	6.8	6.8	7.2	7.2	7.0	7.0
16	5.7	6.1	6.1	6.1	6.1	6.0	6.4	6.4	16	6.4	6.3	6.2	6.3	6.7	6.7	6.5	6.5
18	5.2	5.6	5.6	5.6	5.6	5.6	6.0	5.9	18	5.9	5.9	5.8	5.9	6.3	6.2	6.1	6.1
20	4.9	5.2	5.2	5.2	5.2	5.2	5.6	5.5	20	5.5	5.5	5.4	5.5	5.8	5.8	5.7	5.7
22	4.5	4.9	4.9	4.9	4.9	4.8	5.2	5.2	22	5.2	5.1	5.1	5.1	5.5	5.4	5.4	5.3
24	4.2	4.6	4.6	4.6	4.6	4.6	4.9	4.9	24	4.9	4.8	4.8	4.7	5.2	5.1	5.1	5.0
26	4.0	4.4	4.3	4.3	4.3	4.3	4.7	4.6	26	4.6	4.6	4.5	4.4	4.5	4.9	4.8	4.8
28	3.9	4.1	4.1	4.1	4.1	4.1	3.9	4.4	28	4.4	4.3	4.2	4.0	3.7	4.4	4.6	4.6
30	3.8	3.7	3.9	3.9	3.9	3.9	3.2	3.8	30	4.2	4.1	3.9	3.7	3.0	3.7	4.2	4.3
32		3.1	3.5	3.7	3.8	3.8	2.6	3.2	32	3.6	3.9	3.7	3.4	2.4	3.1	3.6	3.8
34		2.6	2.9	3.2	3.4	3.6	2.1	2.6	34	3.1	3.4	3.4	3.2	1.9	2.6	3.1	3.3
36							1.6	2.2	36	2.6	3.0	3.1	3.0	1.5	2.1	2.6	2.8
38							1.3	1.8	38	2.2	2.6	2.7	2.7	1.1	1.7	2.2	2.4
									40						1.4	1.9	2.1
									42						1.1	1.6	1.7
標準巻掛本数	2	2	2	2	2	2	2	2		2	2	2	2	2	2	2	2
LKコード	1	2	3	4	5	6	7	8		9	10	11	12	13	14	15	16
テレ1 (%)	0	45	0	0	0	0	45	0		0	0	0	0	45	0	0	0
テレ2 (%)	0	0	45	0	0	0	45	45		0	0	0	0	45	45	0	0
テレ3 (%)	0	0	0	45	0	0	0	45		45	0	0	0	45	45	45	0
テレ4 (%)	0	0	0	0	45	0	0	0		45	45	0	0	0	45	45	90
テレ5 (%)	0	0	0	0	0	45	0	0		0	45	90	100	0	0	45	45

定格総荷重(t) = 荷重 + フックブロック質量

主ジブ長さ (m)	補ジブ長さ オフセット角度								アウトリガ張出幅 カウンタウエイト	7m 13.1t							
	24.8	25.7	29.3	28.9	28.9	28.9	28.9	28.9		31	33.4	33	33	33	33	33	33
作業半径 (m)																	
12	7.1	6.9	7.7	7.4	7.2	7.0	6.9	6.6	12		7.1	7.1	7.0	6.7			
14	6.9	6.7	7.4	7.2	7.0	6.8	6.7	6.5	14	6.1	7.0	6.9	6.8	6.6	6.5	6.2	5.8
16	6.4	6.4	6.9	6.7	6.7	6.6	6.5	6.3	16	6.0	6.8	6.8	6.6	6.4	6.4	6.1	5.7
18	6.0	6.0	6.5	6.3	6.3	6.2	6.2	6.1	18	5.9	6.5	6.5	6.4	6.2	6.2	6.0	5.7
20	5.6	5.6	6.1	5.9	5.9	5.9	5.8	5.7	20	5.7	6.1	6.1	6.0	6.0	6.0	5.8	5.5
22	5.3	5.3	5.7	5.6	5.6	5.5	5.5	5.5	22	5.4	5.8	5.8	5.7	5.7	5.7	5.6	5.4
24	5.0	5.0	5.4	5.3	5.3	5.2	5.2	5.2	24	5.0	5.5	5.5	5.5	5.4	5.4	5.3	5.1
26	4.7	4.6	4.5	5.0	5.0	5.0	4.9	4.8	26	4.6	4.6	4.9	5.1	5.1	5.1	5.0	4.7
28	4.5	4.3	3.7	4.5	4.7	4.7	4.7	4.5	28	4.2	3.8	4.1	4.2	4.5	4.6	4.7	4.4
30	4.2	4.0	3.0	3.8	4.0	4.1	4.2	4.2	30	3.8	3.1	3.4	3.6	3.8	3.9	4.1	4.0
32	3.9	3.7	2.4	3.2	3.4	3.5	3.6	3.8	32	3.5	2.5	2.8	3.0	3.2	3.3	3.5	3.5
34	3.4	3.4	1.9	2.7	2.8	3.0	3.1	3.3	34	3.3	2.0	2.3	2.4	2.7	2.8	3.0	3.0
36	3.0	3.0	1.5	2.2	2.4	2.5	2.7	2.8	36	2.8	1.6	1.8	2.0	2.3	2.3	2.6	2.6
38	2.6	2.6	1.1	1.8	2.0	2.1	2.3	2.4	38	2.4	1.2	1.4	1.6	1.9	1.9	2.2	2.1
40	2.2	2.2		1.4	1.6	1.8	1.9	2.1	40	2.0		1.1	1.2	1.5	1.5	1.8	1.8
42	1.9	1.9		1.1	1.3	1.5	1.6	1.7	42	1.7				1.2	1.2	1.5	1.5
44					1.0	1.2	1.3	1.5	44	1.4						1.2	1.2
46							1.1	1.2	46	1.2							
標準巻掛本数	2	2	2	2	2	2	2	2		2	2	2	2	2	2	2	2
LKコード	17	18	19	20	21	22	23	24		25	26	27	28	29	30	31	32
テレ1 (%)	0	0	45	0	0	0	0	0		0	45	0	0	0	0	0	0
テレ2 (%)	0	0	45	45	0	0	0	0		0	45	90	45	45	0	0	0
テレ3 (%)	0	0	45	45	90	45	45	0		0	45	45	90	45	90	45	45
テレ4 (%)	45	45	45	45	45	90	45	90		100	45	45	45	45	90	90	100
テレ5 (%)	90	100	0	45	45	45	90	90		100	45	45	45	90	45	90	100

定格総荷重(t) = 荷重 + フックブロック質量

主ジブ長さ (m)	補ジブ長さ オフセット角度								21m 10°	アウトリガ張出幅 カウンタウエイト	7m 13.1t							
	37.1	37.5	37.5	37.1	37.1	37.1	37.1	40.6				41.2	41.6	41.6	41.2	41.2	44.7	45.3
作業半径 (m)																		
14	6.7	6.6	6.4	6.6	6.3	6.1	5.9		14	6.3								
16	6.6	6.5	6.2	6.4	6.2	6.0	5.8	5.2	16	6.2	6.1	5.7	5.9	5.5		5.7	5.5	
18	6.4	6.3	6.1	6.3	6.1	5.9	5.7	5.2	18	6.1	6.0	5.6	5.8	5.5	4.8	5.6	5.4	
20	6.2	6.2	5.9	6.1	5.9	5.8	5.6	5.2	20	6.0	5.8	5.5	5.7	5.4	4.8	5.5	5.3	
22	5.9	5.9	5.8	5.8	5.8	5.6	5.5	5.1	22	5.4	5.6	5.4	5.6	5.3	4.8	5.0	5.3	
24	4.8	5.0	5.4	5.4	5.5	5.4	5.4	5.0	24	4.3	4.6	5.1	5.1	5.2	4.8	4.0	4.4	
26	4.0	4.1	4.5	4.5	4.8	5.1	5.1	4.8	26	3.5	3.7	4.3	4.3	4.7	4.4	3.2	3.5	
28	3.2	3.3	3.8	3.8	4.1	4.3	4.5	4.3	28	2.8	3.0	3.6	3.6	4.0	3.7	2.5	2.8	
30	2.6	2.7	3.1	3.1	3.4	3.7	3.9	3.6	30	2.1	2.4	2.9	2.9	3.3	3.1	1.9	2.2	
32	2.1	2.2	2.6	2.6	2.9	3.2	3.3	3.1	32	1.6	1.9	2.4	2.4	2.8	2.6	1.4	1.7	
34	1.6	1.7	2.1	2.1	2.4	2.6	2.8	2.6	34	1.2	1.4	2.0	2.0	2.3	2.2		1.3	
36	1.1	1.3	1.7	1.7	1.9	2.2	2.3	2.2	36		1.0	1.6	1.6	1.9	1.8			
38			1.3	1.3	1.5	1.8	1.9	1.9	38			1.2	1.2	1.6	1.4			
40					1.2	1.4	1.6	1.5	40					1.2	1.1			
42						1.1	1.3	1.2										
標準巻掛本数	2	2	2	2	2	2	2	2		2	2	2	2	2	2	2	2	
LKコード	33	34	35	36	37	38	39	40		41	42	43	44	45	46	47	48	
テレ1 (%)	90	45	45	0	0	0	0	0		90	45	45	0	0	0	90	45	
テレ2 (%)	45	90	45	90	45	45	0	0		90	90	45	90	45	45	90	90	
テレ3 (%)	45	45	45	90	90	45	90	100		45	90	45	90	90	100	90	90	
テレ4 (%)	45	45	45	45	90	90	90	100		45	45	90	90	90	100	45	90	
テレ5 (%)	45	45	90	45	45	90	90	100		45	45	90	45	90	100	45	45	

定格総荷重(t) = 荷重 + フックブロック質量

主ジブ長さ (m)	補ジブ長さ オフセット角度								21m 10°	アウトリガ張出幅 カウンタウエイト	7m 13.1t							
	45.7	45.3	50.2	49.4	49.8	54.7	53.5	59.8										
作業半径 (m)																		
18	5.1	5.1		4.9	4.5													
20	5.1	5.1	4.2	4.9	4.5	3.6	4.0											
22	5.1	5.0	4.2	4.8	4.5	3.6	4.0	3.0										
24	4.8	5.0	4.2	3.8	4.2	3.6	3.6	3.0										
26	3.9	4.1	3.7	3.0	3.4	3.0	2.9	2.3										
28	3.2	3.4	3.1	2.3	2.7	2.4	2.2	1.7										
30	2.6	2.8	2.5	1.7	2.2	1.8	1.6	1.1										
32	2.1	2.3	2.0	1.2	1.7	1.3	1.1											
34	1.6	1.9	1.5		1.2													
36	1.3	1.5	1.2															
38		1.1																
標準巻掛本数	2	2	2	2	2	2	2	2										
LKコード	49	50	51	52	53	54	55	56										
テレ1 (%)	45	0	0	90	45	45	90	100										
テレ2 (%)	45	90	100	90	90	100	90	100										
テレ3 (%)	90	90	100	90	90	100	90	100										
テレ4 (%)	90	90	100	90	90	100	90	100										
テレ5 (%)	90	90	100	45	90	100	90	100										

定格総荷重(t) = 荷重 + フックブロック質量

主ジブ長さ (m)	補ジブ長さ オフセット角度								アウトリガ張出幅 カウンタウエイト	7m 13.1t													
	12.5	17	16.6	16.6	16.6	16.6	21m 20°	20.7		20.7	20.7	21.6	25.2	24.8	24.8	24.8							
作業半径 (m)									12	14	16	18	20	22	24	26	28	30	32	34	36	38	
12	6.2	6.4	6.4	6.4	6.4	6.3	6.5	6.5	12	6.5													
14	5.7	5.9	5.9	5.9	5.9	5.8	6.1	6.0	14	6.0	6.0	5.9	5.9	6.2	6.2	6.1	6.0						
16	5.3	5.5	5.5	5.5	5.5	5.4	5.7	5.6	16	5.6	5.6	5.5	5.5	5.8	5.8	5.7	5.7						
18	4.9	5.1	5.1	5.1	5.1	5.1	5.3	5.3	18	5.3	5.2	5.2	5.2	5.5	5.4	5.4	5.3						
20	4.6	4.8	4.8	4.8	4.8	4.8	5.0	5.0	20	5.0	4.9	4.9	4.9	5.2	5.2	5.1	5.1						
22	4.3	4.6	4.5	4.5	4.5	4.5	4.7	4.7	22	4.7	4.7	4.6	4.7	4.9	4.9	4.8	4.8						
24	4.1	4.3	4.3	4.3	4.3	4.3	4.5	4.5	24	4.5	4.5	4.4	4.4	4.7	4.7	4.6	4.6						
26	3.9	4.1	4.1	4.1	4.1	4.1	4.3	4.3	26	4.3	4.3	4.2	4.2	4.5	4.5	4.4	4.4						
28	3.8	3.9	3.9	3.9	3.9	3.9	4.1	4.1	28	4.1	4.1	4.1	3.9	4.2	4.3	4.2	4.2						
30	3.7	3.8	3.8	3.8	3.8	3.8	3.6	4.0	30	4.0	3.9	3.8	3.6	3.4	4.0	4.1	4.1						
32		3.3	3.6	3.8	3.8	3.7	2.9	3.4	32	3.8	3.8	3.6	3.4	2.8	3.4	3.9	4.0						
34		2.7	3.0	3.3	3.5	3.7	2.3	2.9	34	3.2	3.6	3.4	3.2	2.2	2.8	3.3	3.5						
36							1.8	2.3	36	2.7	3.1	3.2	3.0	1.7	2.3	2.8	3.0						
38							1.4	1.9	38	2.3				2.8	1.3	1.9	2.4	2.6					
									40						1.5	2.0	2.2						
標準巻掛本数	2	2	2	2	2	2	2	2		2	2	2	2	2	2	2	2						
LKコード	1	2	3	4	5	6	7	8		9	10	11	12	13	14	15	16						
テレ1 (%)	0	45	0	0	0	0	45	0		0	0	0	0	45	0	0	0						
テレ2 (%)	0	0	45	0	0	0	45	45		0	0	0	0	45	45	0	0						
テレ3 (%)	0	0	0	45	0	0	0	45		45	0	0	0	45	45	45	0						
テレ4 (%)	0	0	0	0	45	0	0	0		45	45	0	0	0	45	45	90						
テレ5 (%)	0	0	0	0	0	45	0	0		0	45	90	100	0	0	45	45						

定格総荷重(t) = 荷重 + フックブロック質量

主ジブ長さ (m)	補ジブ長さ オフセット角度								アウトリガ張出幅 カウンタウエイト	7m 13.1t														
	24.8	25.7	29.3	28.9	28.9	28.9	28.9	28.9		31	33.4	33	33	33	33	33	33	35.1						
作業半径 (m)									14	16	18	20	22	24	26	28	30	32	34	36	38	40	42	44
14	6.0		6.3	6.2					14															
16	5.6	5.6	5.9	5.8	5.8	5.7	5.7	5.7	16		5.9	5.9	5.8	5.8	5.8									
18	5.3	5.3	5.6	5.5	5.5	5.4	5.4	5.4	18	5.3	5.6	5.6	5.5	5.5	5.5	5.4	5.4							
20	5.0	5.0	5.3	5.2	5.2	5.2	5.1	5.1	20	5.1	5.3	5.3	5.3	5.2	5.2	5.2	5.1	5.1						
22	4.8	4.8	5.0	5.0	4.9	4.9	4.9	4.9	22	4.9	5.1	5.1	5.0	5.0	5.0	4.9	4.9							
24	4.6	4.6	4.8	4.7	4.7	4.7	4.7	4.7	24	4.7	4.9	4.8	4.8	4.8	4.8	4.7	4.7							
26	4.4	4.4	4.6	4.5	4.5	4.5	4.5	4.5	26	4.4	4.7	4.7	4.6	4.6	4.6	4.6	4.6							
28	4.2	4.1	4.2	4.4	4.4	4.3	4.3	4.3	28	4.1	4.3	4.5	4.5	4.4	4.4	4.4	4.4							
30	4.1	3.9	3.5	4.1	4.2	4.2	4.2	4.1	30	3.8	3.6	3.8	4.0	4.2	4.3	4.2	4.0							
32	3.8	3.6	2.8	3.5	3.7	3.8	3.9	3.8	32	3.5	2.9	3.2	3.3	3.6	3.6	3.9	3.7							
34	3.6	3.4	2.2	2.9	3.1	3.3	3.4	3.5	34	3.3	2.4	2.6	2.8	3.0	3.1	3.3	3.3							
36	3.1	3.1	1.8	2.4	2.6	2.8	2.9	3.0	36	3.0	1.9	2.1	2.3	2.5	2.6	2.8	2.8							
38	2.7	2.7	1.3	2.0	2.2	2.3	2.5	2.6	38	2.6	1.5	1.7	1.8	2.1	2.1	2.4	2.4							
40	2.3	2.3		1.6	1.8	1.9	2.1	2.2	40	2.2	1.1	1.3	1.5	1.7	1.8	2.0	2.0							
42		2.0		1.3	1.4	1.6	1.7	1.9	42	1.9			1.1	1.4	1.4	1.7	1.7							
44					1.1	1.3	1.4	1.6	44	1.5				1.0	1.1	1.3	1.3							
									46	1.3						1.1	1.1							
標準巻掛本数	2	2	2	2	2	2	2	2		2	2	2	2	2	2	2	2							
LKコード	17	18	19	20	21	22	23	24		25	26	27	28	29	30	31	32							
テレ1 (%)	0	0	45	0	0	0	0	0		0	45	0	0	0	0	0	0							
テレ2 (%)	0	0	45	45	0	0	0	0		0	45	90	45	45	0	0	0							
テレ3 (%)	0	0	45	45	90	45	45	0		0	45	45	90	45	90	45	45							
テレ4 (%)	45	45	45	45	45	90	45	90		100	45	45	45	45	90	90	100							
テレ5 (%)	90	100	0	45	45	45	90	90		100	45	45	45	90	45	90	100							

定格総荷重(t) = 荷重 + フックブロック質量

主ジブ長さ (m)	補ジブ長さ オフセット角度								アウトリガ張出幅 カウンタウエイト	7m 13.1t							
	21m 20°	21m 20°	21m 20°	21m 20°	21m 20°	21m 20°	21m 20°	21m 20°									
作業半径 (m)	37.1	37.5	37.5	37.1	37.1	37.1	37.1	40.6	41.2	41.6	41.6	41.2	41.2	44.7	45.3	45.7	
18	5.6	5.6	5.5	5.6	5.5	5.4	5.4		18	5.7							
20	5.4	5.4	5.3	5.3	5.3	5.2	5.2	5.1	20	5.4	5.4	5.3	5.3	5.2		5.4	
22	5.1	5.1	5.1	5.1	5.1	5.0	5.0	4.9	22	5.2	5.2	5.1	5.1	5.0	4.8	5.2	5.1
24	4.9	4.9	4.9	4.9	4.9	4.8	4.8	4.8	24	5.0	5.0	4.9	4.9	4.8	4.8	4.8	5.0
26	4.6	4.7	4.7	4.7	4.7	4.6	4.6	4.6	26	4.2	4.4	4.7	4.7	4.7	4.6	3.9	4.2
28	3.8	3.9	4.3	4.3	4.5	4.5	4.5	4.4	28	3.4	3.6	4.1	4.1	4.5	4.3	3.1	3.5
30	3.1	3.2	3.6	3.6	3.9	4.1	4.3	4.1	30	2.7	3.0	3.4	3.4	3.8	3.6	2.5	2.8
32	2.5	2.6	3.0	3.0	3.3	3.5	3.7	3.5	32	2.1	2.4	2.9	2.9	3.2	3.0	1.9	2.2
34	2.0	2.1	2.5	2.5	2.7	3.0	3.1	3.0	34	1.6	1.9	2.4	2.4	2.7	2.5	1.4	1.8
36	1.5	1.6	2.0	2.0	2.3	2.5	2.6	2.6	36	1.2	1.4	1.9	1.9	2.3	2.1		1.3
38	1.1	1.2	1.6	1.5	1.8	2.0	2.2	2.1	38		1.1	1.5	1.5	1.9	1.7		
40			1.2	1.2	1.4	1.7	1.8	1.8	40			1.2	1.2	1.5	1.4		
42					1.1	1.3	1.5	1.4	42					1.2	1.1		
44						1.0	1.2	1.1									
標準巻掛本数	2	2	2	2	2	2	2	2	2	2	2	2	2	2	2	2	2
LKコード	33	34	35	36	37	38	39	40	41	42	43	44	45	46	47	48	
テレ1 (%)	90	45	45	0	0	0	0	0	90	45	45	0	0	0	90	45	
テレ2 (%)	45	90	45	90	45	45	0	0	90	90	45	90	45	45	90	90	
テレ3 (%)	45	45	45	90	90	45	90	100	45	90	45	90	90	100	90	90	
テレ4 (%)	45	45	45	45	90	90	90	100	45	45	90	90	90	100	45	90	
テレ5 (%)	45	45	90	45	45	90	90	100	45	45	90	45	90	100	45	45	

定格総荷重(t) = 荷重 + フックブロック質量

主ジブ長さ (m)	補ジブ長さ オフセット角度								アウトリガ張出幅 カウンタウエイト	7m 13.1t
	21m 20°	21m 20°	21m 20°	21m 20°	21m 20°	21m 20°	21m 20°	21m 20°		
作業半径 (m)	45.7	45.3	50.2	49.4	49.8	54.7	53.5	59.8		
22	5.0	5.0		4.9						
24	4.9	4.8	4.2	4.6	4.5		4.0			
26	4.5	4.7	4.2	3.7	4.1	3.6	3.6	3.0		
28	3.8	4.0	3.6	3.0	3.3	3.0	2.9	2.3		
30	3.1	3.3	3.0	2.3	2.7	2.4	2.2	1.7		
32	2.6	2.8	2.5	1.8	2.2	1.9	1.7	1.2		
34	2.1	2.3	2.0	1.3	1.7	1.4	1.2			
36	1.7	1.9	1.6		1.3					
38	1.3	1.5	1.2							
40			1.1							
標準巻掛本数	2	2	2	2	2	2	2	2		
LKコード	49	50	51	52	53	54	55	56		
テレ1 (%)	45	0	0	90	45	45	90	100		
テレ2 (%)	45	90	100	90	90	100	90	100		
テレ3 (%)	90	90	100	90	90	100	90	100		
テレ4 (%)	90	90	100	90	90	100	90	100		
テレ5 (%)	90	90	100	45	90	100	90	100		

定格総荷重(t) = 荷重 + フックブロック質量

主ジブ長さ (m)	補ジブ長さ オフセット角度								21m 30°	アウトリガ張出幅 カウンタウエイト				7m 13.1t			
	12.5	17	16.6	16.6	16.6	16.6	21.1	20.7		20.7	20.7	21.6	25.2		24.8	24.8	24.8
作業半径 (m)																	
14	5.2																
16	4.9	5.0	5.0	5.0	5.0	4.9	5.1	5.1	16	5.1	5.0	5.0	5.0	5.1	5.1		
18	4.6	4.7	4.7	4.7	4.7	4.7	4.8	4.8	18	4.8	4.8	4.7	4.7	4.9	4.9	4.8	4.8
20	4.3	4.5	4.5	4.5	4.5	4.4	4.6	4.6	20	4.6	4.5	4.5	4.5	4.7	4.7	4.6	4.6
22	4.1	4.3	4.2	4.2	4.2	4.2	4.4	4.4	22	4.4	4.3	4.3	4.3	4.5	4.5	4.4	4.4
24	3.9	4.1	4.1	4.1	4.1	4.0	4.2	4.2	24	4.2	4.2	4.1	4.2	4.3	4.3	4.3	4.2
26	3.8	3.9	3.9	3.9	3.9	3.9	4.0	4.0	26	4.0	4.0	4.0	4.0	4.2	4.1	4.1	4.1
28	3.7	3.8	3.8	3.8	3.8	3.8	3.9	3.9	28	3.9	3.9	3.9	3.8	4.0	4.0	4.0	4.0
30		3.7	3.7	3.7	3.7	3.7	3.8	3.8	30	3.8	3.8	3.7	3.6	3.8	3.9	3.9	3.9
32		3.5	3.7	3.7	3.7	3.7	3.2	3.7	32	3.7	3.7	3.6	3.3	3.1	3.7	3.8	3.8
34							2.6	3.0	34	3.4	3.7	3.4	3.1	2.5	3.1	3.5	3.7
36							2.0	2.5	36	2.9	3.2	3.2	3.0	1.9	2.5	3.0	3.2
									38					1.4	2.0	2.5	2.7
									40						1.6	2.1	2.2
標準巻掛本数	2	2	2	2	2	2	2	2		2	2	2	2	2	2	2	2
LKコード	1	2	3	4	5	6	7	8		9	10	11	12	13	14	15	16
テレ1 (%)	0	45	0	0	0	0	45	0		0	0	0	0	45	0	0	0
テレ2 (%)	0	0	45	0	0	0	45	45		0	0	0	0	45	45	0	0
テレ3 (%)	0	0	0	45	0	0	0	45		45	0	0	0	45	45	45	0
テレ4 (%)	0	0	0	0	45	0	0	0		45	45	0	0	0	45	45	90
テレ5 (%)	0	0	0	0	0	45	0	0		0	45	90	100	0	0	45	45

定格総荷重(t) = 荷重 + フックブロック質量

主ジブ長さ (m)	補ジブ長さ オフセット角度								21m 30°	アウトリガ張出幅 カウンタウエイト				7m 13.1t			
	24.8	25.7	29.3	28.9	28.9	28.9	28.9	28.9		31	33.4	33	33		33	33	33
作業半径 (m)																	
18	4.8	4.8	4.9	4.9	4.9	4.8	4.8	4.8	18		4.9						
20	4.6	4.6	4.7	4.7	4.7	4.6	4.6	4.6	20	4.6	4.7	4.7	4.7	4.7	4.7	4.6	
22	4.4	4.4	4.5	4.5	4.5	4.5	4.4	4.4	22	4.4	4.6	4.5	4.5	4.5	4.5	4.4	4.4
24	4.2	4.2	4.4	4.3	4.3	4.3	4.3	4.3	24	4.3	4.4	4.4	4.4	4.3	4.3	4.3	4.3
26	4.1	4.1	4.2	4.2	4.2	4.2	4.1	4.1	26	4.1	4.3	4.3	4.2	4.2	4.2	4.2	4.2
28	3.9	3.9	4.1	4.1	4.0	4.0	4.0	4.0	28	4.0	4.1	4.1	4.1	4.1	4.1	4.1	4.1
30	3.8	3.8	3.9	3.9	3.9	3.9	3.9	3.9	30	3.8	4.0	4.0	4.0	4.0	4.0	4.0	3.9
32	3.7	3.5	3.2	3.8	3.8	3.8	3.8	3.7	32	3.5	3.3	3.5	3.7	3.9	3.9	3.9	3.6
34	3.6	3.3	2.6	3.2	3.4	3.5	3.6	3.5	34	3.3	2.7	2.9	3.1	3.3	3.3	3.6	3.4
36	3.3	3.2	2.0	2.7	2.8	3.0	3.1	3.2	36	3.0	2.2	2.4	2.5	2.8	2.8	3.0	3.0
38	2.8	2.8	1.5	2.2	2.4	2.5	2.6	2.8	38	2.8	1.7	1.9	2.1	2.3	2.4	2.6	2.6
40	2.4	2.4	1.1	1.8	1.9	2.1	2.2	2.3	40	2.4	1.3	1.5	1.6	1.9	1.9	2.2	2.2
42				1.4	1.6	1.7	1.8	2.0	42	2.0		1.1	1.3	1.5	1.6	1.8	1.8
44				1.0	1.2	1.3	1.5	1.6	44	1.6				1.2	1.2	1.5	1.5
									46	1.3						1.1	1.2
標準巻掛本数	2	2	2	2	2	2	2	2		2	2	2	2	2	2	2	2
LKコード	17	18	19	20	21	22	23	24		25	26	27	28	29	30	31	32
テレ1 (%)	0	0	45	0	0	0	0	0		0	45	0	0	0	0	0	0
テレ2 (%)	0	0	45	45	0	0	0	0		0	45	90	45	45	0	0	0
テレ3 (%)	0	0	45	45	90	45	45	0		0	45	45	90	45	90	45	45
テレ4 (%)	45	45	45	45	45	90	45	90		100	45	45	45	45	90	90	100
テレ5 (%)	90	100	0	45	45	45	90	90		100	45	45	45	90	45	90	100

定格総荷重(t) = 荷重 + フックブロック質量

主ジブ長さ (m)	補ジブ長さ オフセット角度								21m 30°	アウトリガ張出幅 カウンタウエイト	7m 13.1t								
	37.1	37.5	37.5	37.1	37.1	37.1	37.1	40.6				41.2	41.6	41.6	41.2	41.2	44.7	45.3	45.7
作業半径 (m)																			
20	4.8	4.7	4.7	4.7	4.7														
22	4.6	4.6	4.5	4.6	4.5	4.5	4.5		22	4.6	4.6	4.5	4.5	4.5					
24	4.4	4.4	4.4	4.4	4.4	4.3	4.3	4.3	24	4.5	4.4	4.4	4.4	4.3	4.3	4.5	4.4		
26	4.3	4.3	4.3	4.3	4.2	4.2	4.2	4.2	26	4.3	4.3	4.3	4.3	4.2	4.2	4.3	4.3		
28	4.2	4.2	4.1	4.2	4.1	4.1	4.1	4.1	28	4.0	4.2	4.1	4.2	4.1	4.1	3.8	4.1		
30	3.6	3.7	4.0	4.0	4.0	4.0	4.0	4.0	30	3.3	3.5	3.9	3.9	4.0	4.0	3.1	3.3		
32	3.0	3.1	3.4	3.4	3.7	3.9	3.9	3.8	32	2.6	2.9	3.3	3.3	3.6	3.5	2.4	2.7		
34	2.4	2.5	2.8	2.8	3.1	3.3	3.4	3.3	34	2.1	2.3	2.8	2.8	3.1	2.9	1.9	2.2		
36	1.8	2.0	2.3	2.3	2.5	2.7	2.9	2.8	36	1.6	1.8	2.3	2.3	2.6	2.5	1.4	1.7		
38	1.4	1.5	1.8	1.8	2.1	2.3	2.4	2.4	38	1.2	1.4	1.8	1.8	2.2	2.1	1.0	1.3		
40		1.1	1.4	1.4	1.7	1.9	2.0	2.0	40			1.4	1.4	1.7	1.7				
42			1.0	1.0	1.3	1.5	1.6	1.6	42			1.1	1.0	1.4	1.4				
44									44					1.0	1.0				
46								1.0											
標準巻掛本数	2	2	2	2	2	2	2	2		2	2	2	2	2	2	2	2		
LKコード	33	34	35	36	37	38	39	40		41	42	43	44	45	46	47	48		
テレ1 (%)	90	45	45	0	0	0	0	0		90	45	45	0	0	0	90	45		
テレ2 (%)	45	90	45	90	45	45	0	0		90	90	45	90	45	45	90	90		
テレ3 (%)	45	45	45	90	90	45	90	100		45	90	45	90	90	100	90	90		
テレ4 (%)	45	45	45	45	90	90	90	100		45	45	90	90	90	100	45	90		
テレ5 (%)	45	45	90	45	45	90	90	100		45	45	90	45	90	100	45	45		

定格総荷重(t) = 荷重 + フックブロック質量

主ジブ長さ (m)	補ジブ長さ オフセット角度								21m 30°	アウトリガ張出幅 カウンタウエイト	7m 13.1t								
	45.7	45.3	50.2	49.4	49.8	54.7	53.5	59.8											
作業半径 (m)																			
24	4.4	4.4																	
26	4.2	4.2		4.3	4.2														
28	4.1	4.1	4.1	3.6	3.9		3.5												
30	3.6	3.8	3.5	2.9	3.3	3.0	2.8												
32	3.0	3.2	2.9	2.3	2.7	2.4	2.2	1.8											
34	2.5	2.7	2.4	1.8	2.1	1.9	1.7	1.3											
36	2.0	2.2	2.0	1.3	1.7	1.4	1.3												
38	1.6	1.8	1.6		1.3	1.0													
40	1.3	1.4	1.2																
42		1.1																	
標準巻掛本数	2	2	2	2	2	2	2	2											
LKコード	49	50	51	52	53	54	55	56											
テレ1 (%)	45	0	0	90	45	45	90	100											
テレ2 (%)	45	90	100	90	90	100	90	100											
テレ3 (%)	90	90	100	90	90	100	90	100											
テレ4 (%)	90	90	100	90	90	100	90	100											
テレ5 (%)	90	90	100	45	90	100	90	100											



定格総荷重(t) = 荷重 + フックブロック質量

主ジブ長さ (m)	補ジブ長さ オフセット角度								21m 40°	アウトリガ張出幅 カウンタウエイト				7m 13.1t				
	12.5	17	16.6	16.6	16.6	16.6	21.1	20.7		20.7	20.7	21.6	25.2		24.8	24.8	24.8	
作業半径 (m)																		
16	4.5																	
18	4.3	4.4	4.4	4.4	4.4	4.3	4.4	4.4	18	4.4	4.4							
20	4.1	4.2	4.2	4.2	4.2	4.2	4.2	4.2	20	4.2	4.2	4.2	4.2	4.3	4.3	4.2	4.2	
22	3.9	4.0	4.0	4.0	4.0	4.0	4.1	4.1	22	4.1	4.0	4.0	4.0	4.1	4.1	4.1	4.1	
24	3.8	3.9	3.9	3.9	3.9	3.9	4.0	3.9	24	3.9	3.9	3.9	3.9	4.0	4.0	4.0	4.0	
26	3.7	3.8	3.8	3.8	3.8	3.7	3.8	3.8	26	3.8	3.8	3.8	3.8	3.9	3.9	3.9	3.9	
28	3.7	3.7	3.7	3.7	3.7	3.7	3.8	3.7	28	3.7	3.7	3.7	3.7	3.8	3.8	3.8	3.8	
30		3.7	3.7	3.7	3.7	3.7	3.7	3.7	30	3.7	3.7	3.6	3.5	3.7	3.7	3.7	3.7	
32							3.4	3.7	32	3.7	3.7	3.5	3.3	3.4	3.7	3.7	3.7	
34							2.7	3.2	34	3.5	3.7	3.4	3.2	2.7	3.3	3.7	3.6	
									36						2.1	2.7	3.1	3.3
									38						1.6	2.1	2.6	2.8
標準巻掛本数	2	2	2	2	2	2	2	2		2	2	2	2	2	2	2	2	2
LKコード	1	2	3	4	5	6	7	8		9	10	11	12	13	14	15	16	
テレ1 (%)	0	45	0	0	0	0	45	0		0	0	0	0	45	0	0	0	0
テレ2 (%)	0	0	45	0	0	0	45	45		0	0	0	0	45	45	0	0	0
テレ3 (%)	0	0	0	45	0	0	0	45		45	0	0	0	45	45	45	0	0
テレ4 (%)	0	0	0	0	45	0	0	0		45	45	0	0	0	45	45	90	0
テレ5 (%)	0	0	0	0	0	45	0	0		0	45	90	100	0	0	45	45	45

定格総荷重(t) = 荷重 + フックブロック質量

主ジブ長さ (m)	補ジブ長さ オフセット角度								21m 40°	アウトリガ張出幅 カウンタウエイト				7m 13.1t				
	24.8	25.7	29.3	28.9	28.9	28.9	28.9	28.9		31	33.4	33	33		33	33	33	33
作業半径 (m)																		
20	4.2	4.2	4.3	4.3	4.3	4.2	4.2											
22	4.1	4.1	4.2	4.1	4.1	4.1	4.1	4.1	22	4.1	4.2	4.2	4.1	4.1	4.1	4.1	4.1	
24	3.9	3.9	4.1	4.0	4.0	4.0	4.0	4.0	24	4.0	4.1	4.1	4.0	4.0	4.0	4.0	4.0	4.0
26	3.8	3.8	3.9	3.9	3.9	3.9	3.9	3.9	26	3.9	4.0	4.0	3.9	3.9	3.9	3.9	3.9	3.9
28	3.8	3.8	3.9	3.8	3.8	3.8	3.8	3.8	28	3.8	3.9	3.9	3.9	3.8	3.8	3.8	3.8	3.8
30	3.7	3.7	3.8	3.8	3.7	3.7	3.7	3.7	30	3.7	3.8	3.8	3.8	3.8	3.8	3.7	3.7	3.7
32	3.7	3.5	3.5	3.7	3.7	3.7	3.7	3.7	32	3.5	3.6	3.7	3.7	3.7	3.7	3.7	3.7	3.6
34	3.6	3.3	2.8	3.4	3.6	3.6	3.6	3.5	34	3.3	3.0	3.2	3.3	3.5	3.6	3.6	3.4	3.4
36	3.4	3.2	2.2	2.9	3.0	3.1	3.3	3.3	36	3.0	2.4	2.6	2.8	3.0	3.0	3.2	3.2	3.2
38	2.9	2.9	1.7	2.3	2.5	2.6	2.8	2.9	38	2.8	1.9	2.1	2.3	2.5	2.5	2.7	2.8	2.8
40			1.2	1.9	2.0	2.2	2.3	2.4	40	2.5	1.5	1.7	1.8	2.0	2.1	2.3	2.3	2.3
									42	2.1	1.0	1.2	1.4	1.6	1.7	1.9	1.9	1.9
									44					1.2	1.3	1.5	1.6	1.6
									46									1.2
標準巻掛本数	2	2	2	2	2	2	2	2		2	2	2	2	2	2	2	2	2
LKコード	17	18	19	20	21	22	23	24		25	26	27	28	29	30	31	32	
テレ1 (%)	0	0	45	0	0	0	0	0		0	45	0	0	0	0	0	0	0
テレ2 (%)	0	0	45	45	0	0	0	0		0	45	90	45	45	0	0	0	0
テレ3 (%)	0	0	45	45	90	45	45	0		0	45	45	90	45	90	45	45	45
テレ4 (%)	45	45	45	45	45	90	45	90		100	45	45	45	45	90	90	100	100
テレ5 (%)	90	100	0	45	45	45	90	90		100	45	45	45	90	45	90	100	100

定格総荷重(t) = 荷重 + フックブロック質量

主ジブ長さ (m)	補ジブ長さ オフセット角度								21m 40°	アウトリガ張出幅 カウンタウエイト				7m 13.1t			
	37.1	37.5	37.5	37.1	37.1	37.1	37.1	40.6		41.2	41.6	41.6	41.2		41.2	44.7	45.3
作業半径 (m)																	
22	4.2	4.2	4.1	4.2													
24	4.1	4.1	4.0	4.1	4.0	4.0	4.0		24	4.1	4.1	4.0	4.0				
26	4.0	4.0	3.9	4.0	3.9	3.9	3.9	3.9	26	4.0	4.0	3.9	3.9	3.9	3.9	4.0	4.0
28	3.9	3.9	3.9	3.9	3.9	3.8	3.8	3.8	28	3.9	3.9	3.9	3.9	3.8	3.8	3.9	3.9
30	3.8	3.8	3.8	3.8	3.8	3.8	3.8	3.8	30	3.8	3.8	3.8	3.8	3.8	3.8	3.6	3.8
32	3.4	3.5	3.7	3.7	3.7	3.7	3.7	3.7	32	3.1	3.3	3.7	3.7	3.7	3.7	2.9	3.2
34	2.7	2.8	3.1	3.1	3.3	3.5	3.7	3.5	34	2.5	2.7	3.1	3.1	3.4	3.3	2.3	2.6
36	2.1	2.2	2.6	2.5	2.8	3.0	3.1	3.1	36	2.0	2.2	2.6	2.6	2.9	2.8	1.8	2.1
38	1.6	1.7	2.1	2.0	2.3	2.5	2.6	2.6	38	1.5	1.7	2.1	2.1	2.4	2.4	1.4	1.7
40	1.2	1.3	1.6	1.6	1.8	2.0	2.2	2.2	40	1.0	1.2	1.6	1.6	1.9	1.9		1.3
42			1.2	1.2	1.4	1.6	1.8	1.8	42			1.2	1.2	1.5	1.5		
44					1.1	1.3	1.4	1.4	44					1.2	1.2		
46						1.1	1.1	1.1									
標準巻掛本数	2	2	2	2	2	2	2	2		2	2	2	2	2	2	2	2
LKコード	33	34	35	36	37	38	39	40		41	42	43	44	45	46	47	48
テレ1 (%)	90	45	45	0	0	0	0	0		90	45	45	0	0	0	90	45
テレ2 (%)	45	90	45	90	45	45	0	0		90	90	45	90	45	45	90	90
テレ3 (%)	45	45	45	90	90	45	90	100		45	90	45	90	90	100	90	90
テレ4 (%)	45	45	45	45	90	90	90	100		45	45	90	90	90	100	45	90
テレ5 (%)	45	45	90	45	45	90	90	100		45	45	90	45	90	100	45	45

定格総荷重(t) = 荷重 + フックブロック質量

主ジブ長さ (m)	補ジブ長さ オフセット角度								21m 40°	アウトリガ張出幅 カウンタウエイト				7m 13.1t			
	45.7	45.3	50.2	49.4	49.8	54.7	53.5	59.8									
作業半径 (m)																	
26	3.9	3.9															
28	3.8	3.8		3.9	3.8												
30	3.8	3.8	3.8	3.5	3.8		3.4										
32	3.5	3.6	3.4	2.8	3.1	2.9	2.7										
34	2.9	3.1	2.8	2.2	2.6	2.3	2.2	1.8									
36	2.4	2.6	2.3	1.7	2.1	1.8	1.7	1.3									
38	1.9	2.1	1.9	1.3	1.6	1.4	1.3										
40	1.5	1.7	1.5		1.2	1.0											
42	1.2	1.3	1.2														
標準巻掛本数	2	2	2	2	2	2	2	2									
LKコード	49	50	51	52	53	54	55	56									
テレ1 (%)	45	0	0	90	45	45	90	100									
テレ2 (%)	45	90	100	90	90	100	90	100									
テレ3 (%)	90	90	100	90	90	100	90	100									
テレ4 (%)	90	90	100	90	90	100	90	100									
テレ5 (%)	90	90	100	45	90	100	90	100									

定格総荷重(t) = 荷重 + フックブロック質量

主ジブ長さ (m) 作業半径 (m)	補ジブ長さ オフセット角度								21m 0°	アウトリガ張出幅 カウンタウエイト				7m 10.7t			
	12.5	17	16.6	16.6	16.6	16.6	21.1	20.7		20.7	20.7	21.6	25.2		24.8	24.8	24.8
3	10.0																
3.5	9.9								4.5	9.4	8.8						
4	9.9	9.7	9.8	9.8	9.7	9.2			5	9.3	8.8	8.2	8.0		9.1		
4.5	9.8	9.6	9.7	9.7	9.7	9.2	9.4	9.5	6	9.2	8.7	8.2	8.0	9.0	9.0	8.4	8.0
5	9.7	9.5	9.6	9.6	9.6	9.1	9.3	9.4	7	9.0	8.5	8.1	7.9	8.8	8.9	8.3	8.0
6	9.5	9.3	9.5	9.4	9.4	9.0	9.2	9.3	8	8.9	8.4	8.0	7.8	8.7	8.7	8.2	7.9
7	9.3	9.2	9.3	9.2	9.2	8.8	9.0	9.1	9	8.7	8.3	7.9	7.7	8.5	8.6	8.1	7.8
8	9.1	9.0	9.1	9.1	9.0	8.6	8.9	9.0	10	8.6	8.1	7.8	7.6	8.4	8.4	8.0	7.7
9	8.8	8.8	8.9	8.9	8.8	8.5	8.7	8.8	12	8.2	7.8	7.5	7.4	8.1	8.2	7.7	7.5
10	8.5	8.6	8.6	8.6	8.6	8.3	8.6	8.6	14	7.8	7.5	7.3	7.1	7.8	7.8	7.5	7.2
12	7.7	8.1	8.1	8.1	8.1	7.9	8.2	8.2	16	7.3	7.2	7.0	6.8	7.5	7.5	7.2	7.0
14	7.0	7.6	7.5	7.5	7.5	7.4	7.8	7.8	18	6.8	6.7	6.5	6.4	7.2	7.2	7.0	6.8
16	6.3	6.9	6.9	6.9	6.9	6.8	7.4	7.4	20	6.3	6.2	6.1	6.0	6.5	6.7	6.5	6.5
18	5.7	6.4	6.3	6.3	6.3	6.2	6.8	6.8	22	5.8	5.7	5.6	5.4	5.2	6.0	6.1	6.1
20	5.2	5.8	5.8	5.8	5.8	5.7	6.3	6.3	24	5.3	5.3	5.2	4.9	4.2	5.0	5.6	5.7
22	4.8	5.3	5.3	5.3	5.3	5.3	5.5	5.8	26	4.7	5.0	4.7	4.5	3.4	4.1	4.7	4.9
24	4.5	5.0	4.9	4.9	4.9	4.9	4.5	5.1	28	4.0	4.4	4.4	4.1	2.7	3.4	4.0	4.2
26	4.2	4.2	4.6	4.6	4.6	4.6	3.6	4.2	30	3.4	3.8	3.9	3.8	2.1	2.8	3.4	3.6
28	4.0	3.5	3.9	4.2	4.3	4.3	2.9	3.5	32	2.9	3.2	3.4	3.4	1.6	2.3	2.9	3.1
30	3.8	2.9	3.3	3.6	3.8	4.0	2.3	2.9	34	2.4	2.8	3.0	3.0	1.2	1.9	2.4	2.6
32		2.4	2.8	3.1	3.3	3.5	1.8	2.4	36	2.1	2.4	2.6	2.6		1.5	2.0	2.2
34		2.0	2.4	2.7	2.9	3.1	1.4	2.0	38	1.7	2.1	2.3	2.2		1.2	1.7	1.9
36							1.1	1.6	40							1.4	1.6
38								1.3	42							1.2	1.3
標準巻掛本数	2	2	2	2	2	2	2	2		2	2	2	2	2	2	2	2
LKコード	1	2	3	4	5	6	7	8		9	10	11	12	13	14	15	16
テレ1 (%)	0	45	0	0	0	0	45	0		0	0	0	0	45	0	0	0
テレ2 (%)	0	0	45	0	0	0	45	45		0	0	0	0	45	45	0	0
テレ3 (%)	0	0	0	45	0	0	0	45		45	0	0	0	45	45	45	0
テレ4 (%)	0	0	0	0	45	0	0	0		45	45	0	0	0	45	45	90
テレ5 (%)	0	0	0	0	0	45	0	0		0	45	90	100	0	0	45	45

定格総荷重(t) = 荷重 + フックブロック質量

主ジブ長さ (m) 作業半径 (m)	補ジブ長さ オフセット角度								21m 0°	アウトリガ張出幅 カウンタウエイト				7m 10.7t			
	24.8	25.7	29.3	28.9	28.9	28.9	28.9	28.9		31	33.4	33	33		33	33	33
6	7.7	7.4	8.6	8.2													
7	7.6	7.4	8.5	8.1	7.8	7.6	7.4	7.0	7		7.7	7.7					
8	7.5	7.3	8.4	8.0	7.7	7.5	7.3	6.9	8	6.4	7.6	7.6	7.4	7.1	7.0	6.5	
9	7.5	7.2	8.3	7.9	7.7	7.4	7.2	6.9	9	6.4	7.6	7.5	7.4	7.0	6.9	6.5	5.9
10	7.4	7.2	8.2	7.8	7.6	7.3	7.1	6.8	10	6.4	7.5	7.5	7.3	7.0	6.9	6.5	5.9
12	7.2	7.0	7.9	7.6	7.4	7.2	7.0	6.7	12	6.3	7.3	7.3	7.1	6.8	6.7	6.4	5.9
14	7.0	6.8	7.7	7.4	7.2	7.0	6.8	6.6	14	6.2	7.1	7.1	7.0	6.7	6.6	6.3	5.9
16	6.8	6.6	7.4	7.2	7.0	6.8	6.7	6.4	16	6.1	7.0	6.9	6.8	6.5	6.5	6.2	5.8
18	6.6	6.3	7.2	6.9	6.8	6.7	6.5	6.2	18	5.9	6.8	6.8	6.7	6.4	6.4	6.0	5.7
20	6.4	6.1	6.3	6.7	6.6	6.5	6.4	5.9	20	5.6	6.2	6.5	6.5	6.3	6.2	5.8	5.6
22	6.0	5.7	5.1	6.1	6.3	6.3	6.2	5.7	22	5.3	5.0	5.4	5.6	5.9	6.0	5.6	5.3
24	5.6	5.3	4.2	5.1	5.3	5.5	5.6	5.4	24	5.0	4.1	4.4	4.6	5.0	5.0	5.4	5.0
26	5.1	4.9	3.3	4.2	4.4	4.6	4.7	4.9	26	4.6	3.3	3.7	3.9	4.2	4.2	4.6	4.4
28	4.4	4.4	2.6	3.5	3.7	3.9	4.0	4.2	28	4.2	2.7	3.0	3.2	3.5	3.6	3.9	3.8
30	3.7	3.7	2.1	2.9	3.1	3.3	3.4	3.6	30	3.5	2.2	2.4	2.6	2.9	3.0	3.3	3.2
32	3.2	3.2	1.5	2.4	2.6	2.7	2.9	3.0	32	3.0	1.6	1.9	2.1	2.4	2.5	2.7	2.7
34	2.8	2.8	1.1	1.9	2.1	2.3	2.4	2.6	34	2.6	1.2	1.5	1.7	2.0	2.0	2.3	2.3
36	2.4	2.4		1.5	1.7	1.9	2.0	2.2	36	2.2		1.1	1.3	1.6	1.6	1.9	1.9
38	2.0	2.0		1.2	1.4	1.5	1.7	1.8	38	1.8				1.2	1.3	1.5	1.5
40	1.7	1.7			1.1	1.2	1.4	1.5	40	1.5						1.2	1.2
42	1.5	1.5					1.1	1.3	42	1.2							
44								1.0									
標準巻掛本数	2	2	2	2	2	2	2	2		2	2	2	2	2	2	2	2
LKコード	17	18	19	20	21	22	23	24		25	26	27	28	29	30	31	32
テレ1 (%)	0	0	45	0	0	0	0	0		0	45	0	0	0	0	0	0
テレ2 (%)	0	0	45	45	0	0	0	0		0	45	90	45	45	0	0	0
テレ3 (%)	0	0	45	45	90	45	45	0		0	45	45	90	45	90	45	45
テレ4 (%)	45	45	45	45	45	90	45	90		100	45	45	45	45	90	90	100
テレ5 (%)	90	100	0	45	45	45	90	90		100	45	45	45	90	45	90	100

定格総荷重(t) = 荷重 + フックブロック質量

主ジブ長さ (m) 作業半径 (m)	補ジブ長さ オフセット角度								21m 0°	アウトリガ張出幅 カウンタウエイト				7m 10.7t				
	37.1	37.5	37.5	37.1	37.1	37.1	37.1	40.6		41.2	41.6	41.6	41.2	41.2	44.7	45.3	45.7	
8	7.3																	
9	7.2	7.1	6.7	7.0	6.7	6.3	6.0											
10	7.2	7.1	6.7	6.9	6.6	6.3	6.0	5.2	10	6.6	6.4	5.9	6.2	5.6				
12	7.0	6.9	6.6	6.8	6.5	6.2	6.0	5.2	12	6.5	6.4	5.9	6.1	5.6	4.8	5.9	5.5	
14	6.9	6.8	6.4	6.7	6.4	6.1	5.9	5.2	14	6.4	6.2	5.8	6.0	5.6	4.8	5.9	5.5	
16	6.7	6.6	6.3	6.5	6.3	6.0	5.8	5.2	16	6.3	6.1	5.7	5.9	5.6	4.8	5.8	5.5	
18	6.6	6.5	6.2	6.4	6.2	5.9	5.7	5.2	18	6.1	6.0	5.7	5.8	5.5	4.8	5.7	5.4	
20	5.4	5.5	6.1	6.1	6.1	5.8	5.7	5.2	20	4.8	5.1	5.6	5.8	5.4	4.8	4.4	4.8	
22	4.3	4.4	4.9	4.9	5.3	5.6	5.5	5.1	22	3.7	4.0	4.6	4.6	5.1	4.8	3.3	3.8	
24	3.4	3.5	4.0	4.0	4.4	4.7	4.9	4.6	24	2.8	3.1	3.7	3.8	4.2	3.9	2.5	2.9	
26	2.6	2.8	3.3	3.3	3.6	3.9	4.1	3.8	26	2.1	2.4	3.0	3.0	3.5	3.2	1.8	2.2	
28	2.0	2.2	2.6	2.6	3.0	3.3	3.4	3.2	28	1.5	1.8	2.4	2.4	2.8	2.6	1.2	1.6	
30	1.5	1.6	2.1	2.1	2.4	2.7	2.9	2.7	30	1.0	1.3	1.9	1.9	2.3	2.1		1.1	
32	1.0	1.2	1.6	1.6	2.0	2.2	2.4	2.2	32			1.4	1.4	1.9	1.7			
34			1.2	1.2	1.6	1.8	2.0	1.8	34			1.1	1.1	1.5	1.3			
36					1.2	1.5	1.6	1.5	36					1.1				
38						1.1	1.3	1.2										
標準巻掛本数	2	2	2	2	2	2	2	2		2	2	2	2	2	2	2	2	
LKコード	33	34	35	36	37	38	39	40		41	42	43	44	45	46	47	48	
テレ1 (%)	90	45	45	0	0	0	0	0		90	45	45	0	0	0	90	45	
テレ2 (%)	45	90	45	90	45	45	0	0		90	90	45	90	45	45	90	90	
テレ3 (%)	45	45	45	90	90	45	90	100		45	90	45	90	90	100	90	90	
テレ4 (%)	45	45	45	45	90	90	90	100		45	45	90	90	90	100	45	90	
テレ5 (%)	45	45	90	45	45	90	90	100		45	45	90	45	90	100	45	45	

定格総荷重(t) = 荷重 + フックブロック質量

主ジブ長さ (m) 作業半径 (m)	補ジブ長さ オフセット角度								21m 0°	アウトリガ張出幅 カウンタウエイト				7m 10.7t				
	45.7	45.3	50.2	49.4	49.8	54.7	53.5	59.8										
12	5.1	5.1		4.9	4.5													
14	5.1	5.1	4.2	4.9	4.5	3.6	4.0											
16	5.1	5.1	4.2	4.9	4.5	3.6	4.0	3.0										
18	5.1	5.1	4.2	4.9	4.5	3.6	4.0	3.0										
20	5.1	5.1	4.2	4.1	4.5	3.6	3.9	3.0										
22	4.2	4.5	4.0	3.1	3.6	3.1	2.9	2.2										
24	3.3	3.6	3.2	2.3	2.8	2.4	2.1	1.5										
26	2.6	2.9	2.5	1.6	2.1	1.7	1.5											
28	2.0	2.3	1.9	1.0	1.5	1.2												
30	1.5	1.8	1.4		1.0													
32	1.1	1.3																
標準巻掛本数	2	2	2	2	2	2	2	2										
LKコード	49	50	51	52	53	54	55	56										
テレ1 (%)	45	0	0	90	45	45	90	100										
テレ2 (%)	45	90	100	90	90	100	90	100										
テレ3 (%)	90	90	100	90	90	100	90	100										
テレ4 (%)	90	90	100	90	90	100	90	100										
テレ5 (%)	90	90	100	45	90	100	90	100										

定格総荷重(t) = 荷重 + フックブロック質量

主ジブ長さ (m) 作業半径 (m)	補ジブ長さ オフセット角度								21m 10°		アウトリガ張出幅 カウンタウエイト		7m 10.7t					
	12.5	17	16.6	16.6	16.6	16.6	21.1	20.7	20.7	20.7	20.7	21.6	25.2	24.8	24.8	24.8		
7	9.0																	
8	8.8	8.7	8.8	8.8	8.7	8.4												
9	8.2	8.5	8.5	8.5	8.5	8.2	8.4	8.5	9	8.4	8.1							
10	7.7	8.1	8.1	8.1	8.1	8.0	8.2	8.3	10	8.2	7.9	7.6	7.4	8.1	8.2	7.8	7.5	
12	6.9	7.3	7.3	7.3	7.3	7.2	7.6	7.6	12	7.6	7.4	7.3	7.2	7.8	7.8	7.5	7.3	
14	6.3	6.7	6.7	6.6	6.6	6.6	7.0	6.9	14	6.9	6.8	6.8	6.8	7.2	7.2	7.0	7.0	
16	5.7	6.1	6.1	6.1	6.1	6.0	6.4	6.4	16	6.4	6.3	6.2	6.3	6.7	6.7	6.5	6.5	
18	5.2	5.6	5.6	5.6	5.6	5.6	6.0	5.9	18	5.9	5.9	5.8	5.9	6.3	6.2	6.1	6.1	
20	4.9	5.2	5.2	5.2	5.2	5.2	5.6	5.5	20	5.5	5.5	5.4	5.5	5.8	5.8	5.7	5.7	
22	4.5	4.9	4.9	4.9	4.9	4.8	5.2	5.2	22	5.2	5.1	5.1	5.1	5.5	5.4	5.4	5.3	
24	4.2	4.6	4.6	4.6	4.6	4.6	4.9	4.9	24	4.9	4.8	4.8	4.7	4.8	5.1	5.1	5.0	
26	4.0	4.4	4.3	4.3	4.3	4.3	4.1	4.6	26	4.6	4.6	4.5	4.4	3.9	4.6	4.8	4.8	
28	3.9	3.8	4.1	4.1	4.1	4.1	3.3	3.9	28	4.3	4.3	4.2	4.0	3.2	3.8	4.4	4.5	
30	3.8	3.2	3.6	3.8	3.9	3.9	2.7	3.3	30	3.7	4.0	3.9	3.7	2.5	3.2	3.7	3.9	
32		2.6	3.0	3.2	3.5	3.6	2.1	2.7	32	3.1	3.5	3.6	3.4	2.0	2.6	3.2	3.3	
34		2.1	2.5	2.8	3.0	3.2	1.7	2.2	34	2.6	3.0	3.1	3.1	1.5	2.1	2.7	2.8	
36							1.2	1.8	36	2.2	2.5	2.7	2.7	1.0	1.7	2.2	2.4	
38								1.4	38	1.8	2.2	2.3	2.3		1.3	1.9	2.0	
									40						1.0	1.5	1.7	
									42						1.2	1.4	1.4	
標準巻掛本数	2	2	2	2	2	2	2	2		2	2	2	2	2	2	2	2	
LKコード	1	2	3	4	5	6	7	8		9	10	11	12	13	14	15	16	
テレ1 (%)	0	45	0	0	0	0	45	0		0	0	0	0	45	0	0	0	
テレ2 (%)	0	0	45	0	0	0	45	45		0	0	0	0	45	45	0	0	
テレ3 (%)	0	0	0	45	0	0	0	45		45	0	0	0	45	45	45	0	
テレ4 (%)	0	0	0	0	45	0	0	0		45	45	0	0	0	45	45	90	
テレ5 (%)	0	0	0	0	0	45	0	0		0	45	90	100	0	0	45	45	

定格総荷重(t) = 荷重 + フックブロック質量

主ジブ長さ (m) 作業半径 (m)	補ジブ長さ オフセット角度								21m 10°		アウトリガ張出幅 カウンタウエイト		7m 10.7t					
	24.8	25.7	29.3	28.9	28.9	28.9	28.9	28.9	31	33.4	33	33	33	33	33	33	35.1	
12	7.1	6.9	7.7	7.4	7.2	7.0	6.9	6.6	12		7.1	7.1	7.0	6.7				
14	6.9	6.7	7.4	7.2	7.0	6.8	6.7	6.5	14	6.1	7.0	6.9	6.8	6.6	6.5	6.2	5.8	
16	6.4	6.4	6.9	6.7	6.7	6.6	6.5	6.3	16	6.0	6.8	6.8	6.6	6.4	6.4	6.1	5.7	
18	6.0	6.0	6.5	6.3	6.3	6.2	6.2	6.1	18	5.9	6.5	6.5	6.4	6.2	6.2	6.0	5.7	
20	5.6	5.6	6.1	5.9	5.9	5.9	5.8	5.7	20	5.7	6.1	6.1	6.0	6.0	6.0	5.8	5.5	
22	5.3	5.3	5.7	5.6	5.6	5.5	5.5	5.5	22	5.4	5.8	5.8	5.7	5.7	5.7	5.6	5.4	
24	5.0	5.0	4.8	5.3	5.3	5.2	5.2	5.2	24	5.0	4.8	5.1	5.3	5.4	5.4	5.3	5.1	
26	4.7	4.6	3.9	4.7	4.9	5.0	4.9	4.8	26	4.6	3.9	4.2	4.4	4.7	4.7	5.0	4.7	
28	4.5	4.3	3.2	3.9	4.1	4.3	4.4	4.5	28	4.2	3.2	3.5	3.7	4.0	4.0	4.3	4.2	
30	4.0	4.0	2.5	3.3	3.4	3.6	3.7	3.9	30	3.8	2.6	2.9	3.1	3.3	3.4	3.6	3.6	
32	3.5	3.5	2.0	2.7	2.9	3.0	3.2	3.3	32	3.3	2.1	2.3	2.5	2.8	2.8	3.1	3.1	
34	3.0	3.0	1.5	2.2	2.4	2.6	2.7	2.8	34	2.8	1.6	1.8	2.0	2.3	2.3	2.6	2.6	
36	2.5	2.6	1.0	1.8	2.0	2.1	2.3	2.4	36	2.4	1.2	1.4	1.6	1.8	1.9	2.2	2.1	
38	2.2	2.2		1.4	1.6	1.8	1.9	2.0	38	2.0		1.0	1.2	1.5	1.5	1.8	1.8	
40	1.8	1.8		1.1	1.3	1.4	1.5	1.7	40	1.7				1.1	1.2	1.4	1.4	
42	1.5	1.5				1.1	1.2	1.4	42	1.4						1.1	1.1	
44								1.1	44	1.1								
標準巻掛本数	2	2	2	2	2	2	2	2		2	2	2	2	2	2	2	2	
LKコード	17	18	19	20	21	22	23	24		25	26	27	28	29	30	31	32	
テレ1 (%)	0	0	45	0	0	0	0	0		0	45	0	0	0	0	0	0	
テレ2 (%)	0	0	45	45	0	0	0	0		0	45	90	45	45	0	0	0	
テレ3 (%)	0	0	45	45	90	45	45	0		0	45	45	90	45	90	45	45	
テレ4 (%)	45	45	45	45	45	90	45	90		100	45	45	45	45	90	90	100	
テレ5 (%)	90	100	0	45	45	45	90	90		100	45	45	45	90	45	90	100	

定格総荷重(t) = 荷重 + フックブロック質量

主ジブ長さ (m) 作業半径 (m)	補ジブ長さ オフセット角度								21m 10°	アウトリガ張出幅 カウンタウエイト				7m 10.7t			
	37.1	37.5	37.5	37.1	37.1	37.1	37.1	40.6		41.2	41.6	41.6	41.2	41.2	44.7	45.3	45.7
14	6.7	6.6	6.4	6.6	6.3	6.1	5.9		14	6.3							
16	6.6	6.5	6.2	6.4	6.2	6.0	5.8	5.2	16	6.2	6.1	5.7	5.9	5.5		5.7	5.5
18	6.4	6.3	6.1	6.3	6.1	5.9	5.7	5.2	18	6.1	6.0	5.6	5.8	5.5	4.8	5.6	5.4
20	6.2	6.2	5.9	6.1	5.9	5.8	5.6	5.2	20	5.8	5.8	5.5	5.7	5.4	4.8	5.4	5.3
22	5.1	5.2	5.7	5.7	5.8	5.6	5.5	5.1	22	4.6	4.9	5.4	5.4	5.3	4.8	4.2	4.6
24	4.1	4.2	4.7	4.7	5.0	5.3	5.4	5.0	24	3.6	3.9	4.4	4.4	4.8	4.6	3.3	3.7
26	3.3	3.4	3.9	3.9	4.2	4.4	4.6	4.3	26	2.8	3.1	3.6	3.6	4.0	3.8	2.5	2.9
28	2.6	2.7	3.2	3.2	3.5	3.7	3.9	3.7	28	2.2	2.4	3.0	3.0	3.4	3.1	1.9	2.2
30	2.0	2.2	2.6	2.6	2.9	3.1	3.3	3.1	30	1.6	1.9	2.4	2.4	2.8	2.6	1.3	1.7
32	1.5	1.7	2.1	2.1	2.4	2.6	2.8	2.6	32	1.1	1.4	1.9	1.9	2.3	2.1		1.2
34	1.1	1.2	1.6	1.6	1.9	2.2	2.4	2.2	34			1.5	1.5	1.9	1.7		
36			1.3	1.2	1.5	1.8	1.9	1.8	36			1.1	1.1	1.5	1.3		
38					1.2	1.4	1.6	1.4						1.2			
40					1.1	1.2	1.1	1.1									
標準巻掛本数	2	2	2	2	2	2	2	2		2	2	2	2	2	2	2	2
LKコード	33	34	35	36	37	38	39	40		41	42	43	44	45	46	47	48
テレ1 (%)	90	45	45	0	0	0	0	0		90	45	45	0	0	0	90	45
テレ2 (%)	45	90	45	90	45	45	0	0		90	90	45	90	45	45	90	90
テレ3 (%)	45	45	45	90	90	45	90	100		45	90	45	90	90	100	90	90
テレ4 (%)	45	45	45	45	90	90	90	100		45	45	90	90	90	100	45	90
テレ5 (%)	45	45	90	45	45	90	90	100		45	45	90	45	90	100	45	45

定格総荷重(t) = 荷重 + フックブロック質量

主ジブ長さ (m) 作業半径 (m)	補ジブ長さ オフセット角度								21m 10°	アウトリガ張出幅 カウンタウエイト				7m 10.7t
	45.7	45.3	50.2	49.4	49.8	54.7	53.5	59.8						
18	5.1	5.1		4.9	4.5									
20	5.1	5.1	4.2	4.9	4.5	3.6	4.0							
22	5.0	5.0	4.2	4.0	4.4	3.6	3.8	3.0						
24	4.0	4.3	3.8	3.1	3.5	3.1	2.9	2.3						
26	3.3	3.5	3.1	2.3	2.8	2.4	2.2	1.6						
28	2.6	2.8	2.5	1.7	2.1	1.8	1.6	1.1						
30	2.1	2.3	1.9	1.2	1.6	1.3	1.1							
32	1.6	1.8	1.5		1.1									
34	1.2	1.4	1.1											
36		1.0												
標準巻掛本数	2	2	2	2	2	2	2	2						
LKコード	49	50	51	52	53	54	55	56						
テレ1 (%)	45	0	0	90	45	45	90	100						
テレ2 (%)	45	90	100	90	90	100	90	100						
テレ3 (%)	90	90	100	90	90	100	90	100						
テレ4 (%)	90	90	100	90	90	100	90	100						
テレ5 (%)	90	90	100	45	90	100	90	100						

定格総荷重(t) = 荷重 + フックブロック質量

主ジブ長さ (m) 作業半径 (m)	補ジブ長さ オフセット角度								21m 20°	アウトリガ張出幅 カウンタウエイト				7m 10.7t		
	12.5	17	16.6	16.6	16.6	16.6	21.1	20.7		20.7	20.7	21.6	25.2		24.8	24.8
12	6.2	6.4	6.4	6.4	6.4	6.3	6.5	6.5	12	6.5						
14	5.7	5.9	5.9	5.9	5.9	5.8	6.1	6.0	14	6.0	6.0	5.9	5.9	6.2	6.2	6.1
16	5.3	5.5	5.5	5.5	5.5	5.4	5.7	5.6	16	5.6	5.6	5.5	5.5	5.8	5.8	5.7
18	4.9	5.1	5.1	5.1	5.1	5.1	5.3	5.3	18	5.3	5.2	5.2	5.2	5.5	5.4	5.4
20	4.6	4.8	4.8	4.8	4.8	4.8	5.0	5.0	20	5.0	4.9	4.9	4.9	5.2	5.2	5.1
22	4.3	4.6	4.5	4.5	4.5	4.5	4.7	4.7	22	4.7	4.7	4.6	4.7	4.9	4.9	4.8
24	4.1	4.3	4.3	4.3	4.3	4.3	4.5	4.5	24	4.5	4.5	4.4	4.4	4.7	4.7	4.6
26	3.9	4.1	4.1	4.1	4.1	4.1	4.3	4.3	26	4.3	4.3	4.2	4.2	4.5	4.5	4.4
28	3.8	3.9	3.9	3.9	3.9	3.9	3.8	4.1	28	4.1	4.1	4.1	3.9	3.6	4.2	4.2
30	3.7	3.5	3.8	3.8	3.8	3.8	3.1	3.6	30	4.0	3.9	3.8	3.6	2.9	3.5	4.0
32		2.8	3.2	3.4	3.6	3.7	2.4	3.0	32	3.3	3.7	3.6	3.4	2.3	2.9	3.4
34		2.3	2.6	2.8	3.1	3.2	1.9	2.4	34	2.8	3.1	3.3	3.2	1.8	2.4	2.9
36							1.4	1.9	36	2.3	2.7	2.8	2.8	1.3	1.9	2.4
38								1.5	38	1.9			2.4		1.5	2.0
									40						1.1	1.6
標準巻掛本数	2	2	2	2	2	2	2	2		2	2	2	2	2	2	2
LKコード	1	2	3	4	5	6	7	8		9	10	11	12	13	14	15
テレ1 (%)	0	45	0	0	0	0	45	0		0	0	0	0	45	0	0
テレ2 (%)	0	0	45	0	0	0	45	45		0	0	0	0	45	45	0
テレ3 (%)	0	0	0	45	0	0	0	45		45	0	0	0	45	45	45
テレ4 (%)	0	0	0	0	45	0	0	0		45	45	0	0	0	45	90
テレ5 (%)	0	0	0	0	0	45	0	0		0	45	90	100	0	0	45

定格総荷重(t) = 荷重 + フックブロック質量

主ジブ長さ (m) 作業半径 (m)	補ジブ長さ オフセット角度								21m 20°	アウトリガ張出幅 カウンタウエイト				7m 10.7t		
	24.8	25.7	29.3	28.9	28.9	28.9	28.9	28.9		31	33.4	33	33		33	33
14	6.0		6.3	6.2												
16	5.6	5.6	5.9	5.8	5.8	5.7	5.7	5.7	16		5.9	5.9	5.8	5.8	5.8	
18	5.3	5.3	5.6	5.5	5.5	5.4	5.4	5.4	18	5.3	5.6	5.6	5.5	5.5	5.5	5.4
20	5.0	5.0	5.3	5.2	5.2	5.2	5.1	5.1	20	5.1	5.3	5.3	5.3	5.2	5.2	5.2
22	4.8	4.8	5.0	5.0	4.9	4.9	4.9	4.9	22	4.9	5.1	5.1	5.0	5.0	5.0	4.9
24	4.6	4.6	4.8	4.7	4.7	4.7	4.7	4.7	24	4.7	4.9	4.8	4.8	4.8	4.8	4.7
26	4.4	4.4	4.5	4.5	4.5	4.5	4.5	4.5	26	4.4	4.5	4.7	4.6	4.6	4.6	4.6
28	4.2	4.1	3.7	4.3	4.4	4.3	4.3	4.3	28	4.1	3.8	4.0	4.2	4.4	4.4	4.4
30	4.1	3.9	3.0	3.6	3.8	4.0	4.1	4.1	30	3.8	3.1	3.3	3.5	3.7	3.8	4.0
32	3.7	3.6	2.3	3.0	3.2	3.3	3.5	3.6	32	3.5	2.5	2.7	2.9	3.1	3.1	3.4
34	3.2	3.2	1.8	2.5	2.7	2.8	2.9	3.1	34	3.1	1.9	2.2	2.3	2.6	2.6	2.9
36	2.7	2.7	1.3	2.0	2.2	2.4	2.5	2.6	36	2.6	1.5	1.7	1.9	2.1	2.2	2.4
38	2.3	2.3		1.6	1.8	1.9	2.1	2.2	38	2.2	1.1	1.3	1.5	1.7	1.8	2.0
40	1.9	2.0		1.3	1.4	1.6	1.7	1.9	40	1.8			1.1	1.3	1.4	1.6
42		1.6			1.1	1.2	1.4	1.5	42	1.5				1.0	1.1	1.3
44						1.1	1.2		44	1.2					1.0	1.0
標準巻掛本数	2	2	2	2	2	2	2	2		2	2	2	2	2	2	2
LKコード	17	18	19	20	21	22	23	24		25	26	27	28	29	30	31
テレ1 (%)	0	0	45	0	0	0	0	0		0	45	0	0	0	0	0
テレ2 (%)	0	0	45	45	0	0	0	0		0	45	90	45	45	0	0
テレ3 (%)	0	0	45	45	90	45	45	0		0	45	45	90	45	90	45
テレ4 (%)	45	45	45	45	45	90	45	90		100	45	45	45	45	90	100
テレ5 (%)	90	100	0	45	45	45	90	90		100	45	45	45	90	45	90

定格総荷重(t) = 荷重 + フックブロック質量

主ジブ長さ (m)	補ジブ長さ オフセット角度								アウトリガ張出幅 カウンタウエイト	7m 10.7t							
	37.1	37.5	37.5	37.1	37.1	37.1	37.1	40.6		41.2	41.6	41.6	41.2	41.2	44.7	45.3	45.7
作業半径 (m)																	
18	5.6	5.6	5.5	5.6	5.5	5.4	5.4		18	5.7							
20	5.4	5.4	5.3	5.3	5.3	5.2	5.2	5.1	20	5.4	5.4	5.3	5.3	5.2		5.4	
22	5.1	5.1	5.1	5.1	5.1	5.0	5.0	4.9	22	5.2	5.2	5.1	5.1	5.0	4.8	5.1	
24	4.9	4.9	4.9	4.9	4.9	4.8	4.8	4.8	24	4.4	4.6	4.9	4.9	4.8	4.8	4.1	
26	4.0	4.1	4.4	4.5	4.7	4.6	4.6	4.6	26	3.5	3.8	4.2	4.2	4.6	4.4	3.2	
28	3.2	3.3	3.7	3.7	4.0	4.2	4.4	4.1	28	2.8	3.0	3.5	3.5	3.9	3.7	2.5	
30	2.6	2.7	3.1	3.1	3.3	3.6	3.7	3.5	30	2.2	2.4	2.9	2.9	3.2	3.0	1.9	
32	2.0	2.1	2.5	2.5	2.8	3.0	3.2	3.0	32	1.6	1.9	2.3	2.3	2.7	2.5	1.4	
34	1.5	1.6	2.0	2.0	2.3	2.5	2.7	2.5	34	1.2	1.4	1.9	1.9	2.2	2.1		
36	1.1	1.2	1.6	1.6	1.8	2.1	2.2	2.1	36			1.5	1.5	1.8	1.7		
38			1.2	1.2	1.4	1.7	1.8	1.7	38			1.1	1.1	1.5	1.3		
40					1.1	1.3	1.4	1.4	40					1.1			
42						1.1	1.1										
標準巻掛本数	2	2	2	2	2	2	2	2		2	2	2	2	2	2	2	
LKコード	33	34	35	36	37	38	39	40		41	42	43	44	45	46	47	
テレ1 (%)	90	45	45	0	0	0	0	0		90	45	45	0	0	0	90	
テレ2 (%)	45	90	45	90	45	45	0	0		90	90	45	90	45	45	90	
テレ3 (%)	45	45	45	90	90	45	90	100		45	90	45	90	90	100	90	
テレ4 (%)	45	45	45	45	90	90	90	100		45	45	90	90	90	100	45	
テレ5 (%)	45	45	90	45	45	90	90	100		45	45	90	45	90	100	45	

定格総荷重(t) = 荷重 + フックブロック質量

主ジブ長さ (m)	補ジブ長さ オフセット角度								アウトリガ張出幅 カウンタウエイト	7m 10.7t	
	45.7	45.3	50.2	49.4	49.8	54.7	53.5	59.8			
作業半径 (m)											
22	5.0	5.0		4.9							
24	4.7	4.8	4.2	3.9	4.3			3.7			
26	3.9	4.1	3.7	3.1	3.4	3.1	2.9	2.4			
28	3.2	3.4	3.0	2.4	2.7	2.4	2.3	1.7			
30	2.6	2.8	2.4	1.8	2.2	1.8	1.7	1.2			
32	2.1	2.3	1.9	1.2	1.6	1.3	1.2				
34	1.6	1.8	1.5		1.2						
36	1.2	1.4	1.1								
38		1.1									
標準巻掛本数	2	2	2	2	2	2	2	2			
LKコード	49	50	51	52	53	54	55	56			
テレ1 (%)	45	0	0	90	45	45	90	100			
テレ2 (%)	45	90	100	90	90	100	90	100			
テレ3 (%)	90	90	100	90	90	100	90	100			
テレ4 (%)	90	90	100	90	90	100	90	100			
テレ5 (%)	90	90	100	45	90	100	90	100			



定格総荷重(t) = 荷重 + フックブロック質量

主ジブ長さ (m) 作業半径 (m)	補ジブ長さ オフセット角度								21m 30°	アウトリガ張出幅 カウンタウエイト				7m 10.7t			
	12.5	17	16.6	16.6	16.6	16.6	21.1	20.7		20.7	20.7	21.6	25.2		24.8	24.8	24.8
14	5.2																
16	4.9	5.0	5.0	5.0	5.0	4.9	5.1	5.1	16	5.1	5.0	5.0	5.0	5.1	5.1		
18	4.6	4.7	4.7	4.7	4.7	4.7	4.8	4.8	18	4.8	4.8	4.7	4.7	4.9	4.9	4.8	4.8
20	4.3	4.5	4.5	4.5	4.5	4.4	4.6	4.6	20	4.6	4.5	4.5	4.5	4.7	4.7	4.6	4.6
22	4.1	4.3	4.2	4.2	4.2	4.2	4.4	4.4	22	4.4	4.3	4.3	4.3	4.5	4.5	4.4	4.4
24	3.9	4.1	4.1	4.1	4.1	4.0	4.2	4.2	24	4.2	4.2	4.1	4.2	4.3	4.3	4.3	4.2
26	3.8	3.9	3.9	3.9	3.9	3.9	4.0	4.0	26	4.0	4.0	4.0	4.0	4.2	4.1	4.1	4.1
28	3.7	3.8	3.8	3.8	3.8	3.8	3.9	3.9	28	3.9	3.9	3.9	3.8	4.0	4.0	4.0	4.0
30		3.7	3.7	3.7	3.7	3.7	3.4	3.8	30	3.8	3.8	3.7	3.6	3.3	3.9	3.9	3.9
32		3.0	3.3	3.5	3.7	3.7	2.7	3.2	32	3.6	3.7	3.6	3.3	2.6	3.2	3.7	3.8
34							2.1	2.6	34	3.0	3.3	3.4	3.1	2.1	2.6	3.1	3.3
36							1.6	2.0	36	2.4	2.8	2.9	2.9	1.5	2.1	2.6	2.7
									38					1.1	1.7	2.1	2.3
									40						1.2	1.7	1.9
標準巻掛本数	2	2	2	2	2	2	2	2		2	2	2	2	2	2	2	2
LKコード	1	2	3	4	5	6	7	8		9	10	11	12	13	14	15	16
テレ1 (%)	0	45	0	0	0	0	45	0		0	0	0	0	45	0	0	0
テレ2 (%)	0	0	45	0	0	0	45	45		0	0	0	0	45	45	0	0
テレ3 (%)	0	0	0	45	0	0	0	45		45	0	0	0	45	45	45	0
テレ4 (%)	0	0	0	0	45	0	0	0		45	45	0	0	0	45	45	90
テレ5 (%)	0	0	0	0	0	45	0	0		0	45	90	100	0	0	45	45

定格総荷重(t) = 荷重 + フックブロック質量

主ジブ長さ (m) 作業半径 (m)	補ジブ長さ オフセット角度								21m 30°	アウトリガ張出幅 カウンタウエイト				7m 10.7t			
	24.8	25.7	29.3	28.9	28.9	28.9	28.9	28.9		31	33.4	33	33		33	33	33
18	4.8	4.8	4.9	4.9	4.9	4.8	4.8	4.8	18		4.9						
20	4.6	4.6	4.7	4.7	4.7	4.6	4.6	4.6	20	4.6	4.7	4.7	4.7	4.7	4.7	4.6	
22	4.4	4.4	4.5	4.5	4.5	4.5	4.4	4.4	22	4.4	4.6	4.5	4.5	4.5	4.5	4.4	4.4
24	4.2	4.2	4.4	4.3	4.3	4.3	4.3	4.3	24	4.3	4.4	4.4	4.4	4.3	4.3	4.3	4.3
26	4.1	4.1	4.2	4.2	4.2	4.2	4.1	4.1	26	4.1	4.3	4.3	4.2	4.2	4.2	4.2	4.2
28	3.9	3.9	4.1	4.1	4.0	4.0	4.0	4.0	28	4.0	4.1	4.1	4.1	4.1	4.1	4.1	4.1
30	3.8	3.8	3.4	3.9	3.9	3.9	3.9	3.9	30	3.8	3.5	3.7	3.8	4.0	4.0	4.0	3.9
32	3.7	3.5	2.7	3.3	3.5	3.6	3.7	3.7	32	3.5	2.8	3.0	3.2	3.4	3.5	3.7	3.6
34	3.4	3.3	2.1	2.8	2.9	3.1	3.2	3.3	34	3.3	2.3	2.5	2.6	2.9	2.9	3.1	3.1
36	2.9	2.9	1.6	2.3	2.4	2.6	2.7	2.8	36	2.8	1.8	2.0	2.1	2.4	2.4	2.6	2.6
38	2.4	2.5	1.2	1.8	2.0	2.1	2.2	2.4	38	2.4	1.3	1.5	1.7	1.9	2.0	2.2	2.2
40	2.0	2.0		1.4	1.6	1.7	1.8	2.0	40	2.0		1.1	1.3	1.5	1.6	1.8	1.8
42				1.0	1.2	1.4	1.5	1.6	42	1.6				1.2	1.2	1.4	1.5
44						1.0	1.1	1.3	44	1.3						1.1	1.1
標準巻掛本数	2	2	2	2	2	2	2	2		2	2	2	2	2	2	2	2
LKコード	17	18	19	20	21	22	23	24		25	26	27	28	29	30	31	32
テレ1 (%)	0	0	45	0	0	0	0	0		0	45	0	0	0	0	0	0
テレ2 (%)	0	0	45	45	0	0	0	0		0	45	90	45	45	0	0	0
テレ3 (%)	0	0	45	45	90	45	45	0		0	45	45	90	45	90	45	45
テレ4 (%)	45	45	45	45	45	90	45	90		100	45	45	45	45	90	90	100
テレ5 (%)	90	100	0	45	45	45	90	90		100	45	45	45	90	45	90	100

定格総荷重(t) = 荷重 + フックブロック質量

主ジブ長さ (m)	補ジブ長さ オフセット角度								21m 30°	アウトリガ張出幅 カウンタウエイト				7m 10.7t			
	37.1	37.5	37.5	37.1	37.1	37.1	37.1	40.6		41.2	41.6	41.6	41.2		41.2	44.7	45.3
作業半径 (m)																	
20	4.8	4.7	4.7	4.7	4.7												
22	4.6	4.6	4.5	4.6	4.5	4.5	4.5		22	4.6	4.6	4.5	4.5	4.5			
24	4.4	4.4	4.4	4.4	4.4	4.3	4.3	4.3	24	4.5	4.4	4.4	4.4	4.3	4.3	4.5	4.4
26	4.3	4.3	4.3	4.3	4.2	4.2	4.2	4.2	26	4.2	4.3	4.3	4.3	4.2	4.2	4.0	4.2
28	3.8	3.9	4.1	4.2	4.1	4.1	4.1	4.1	28	3.4	3.6	4.0	4.0	4.1	4.1	3.2	3.5
30	3.1	3.2	3.5	3.5	3.8	4.0	4.0	3.9	30	2.7	2.9	3.4	3.4	3.7	3.5	2.5	2.8
32	2.5	2.6	2.9	2.9	3.2	3.4	3.5	3.4	32	2.1	2.3	2.8	2.8	3.1	2.9	1.9	2.2
34	1.9	2.0	2.4	2.4	2.6	2.8	3.0	2.9	34	1.6	1.8	2.3	2.3	2.6	2.4	1.4	1.7
36	1.4	1.5	1.9	1.9	2.1	2.3	2.5	2.4	36	1.2	1.4	1.8	1.8	2.2	2.0		1.3
38		1.1	1.4	1.4	1.7	1.9	2.0	2.0	38			1.4	1.4	1.8	1.6		
40			1.0	1.0	1.3	1.5	1.6	1.6	40			1.1	1.0	1.4	1.3		
42						1.2	1.3	1.3	42					1.0			
標準巻掛本数	2	2	2	2	2	2	2	2		2	2	2	2	2	2	2	2
LKコード	33	34	35	36	37	38	39	40		41	42	43	44	45	46	47	48
テレ1 (%)	90	45	45	0	0	0	0	0		90	45	45	0	0	0	90	45
テレ2 (%)	45	90	45	90	45	45	0	0		90	90	45	90	45	45	90	90
テレ3 (%)	45	45	45	90	90	45	90	100		45	90	45	90	90	100	90	90
テレ4 (%)	45	45	45	45	90	90	90	100		45	45	90	90	90	100	45	90
テレ5 (%)	45	45	90	45	45	90	90	100		45	45	90	45	90	100	45	45

定格総荷重(t) = 荷重 + フックブロック質量

主ジブ長さ (m)	補ジブ長さ オフセット角度							21m 30°	アウトリガ張出幅 カウンタウエイト				7m 10.7t
	45.7	45.3	50.2	49.4	49.8	54.7	53.5						
作業半径 (m)													
24	4.4	4.4											
26	4.2	4.2		3.8	4.1								
28	3.7	3.9	3.6	3.0	3.3		2.9						
30	3.1	3.3	3.0	2.3	2.7	2.4	2.3						
32	2.5	2.7	2.4	1.8	2.1	1.9	1.7						
34	2.0	2.2	1.9	1.3	1.7	1.4	1.2						
36	1.6	1.8	1.5		1.2								
38	1.2	1.4	1.1										
40		1.0											
標準巻掛本数	2	2	2	2	2	2	2						
LKコード	49	50	51	52	53	54	55						
テレ1 (%)	45	0	0	90	45	45	90						
テレ2 (%)	45	90	100	90	90	100	90						
テレ3 (%)	90	90	100	90	90	100	90						
テレ4 (%)	90	90	100	90	90	100	90						
テレ5 (%)	90	90	100	45	90	100	90						

定格総荷重(t) = 荷重 + フックブロック質量

主ジブ長さ (m) 作業半径 (m)	補ジブ長さ オフセット角度								21m 40°	アウトリガ張出幅 カウンタウエイト				7m 10.7t				
	12.5	17	16.6	16.6	16.6	16.6	21.1	20.7		20.7	20.7	20.7	21.6		25.2	24.8	24.8	24.8
16	4.5																	
18	4.3	4.4	4.4	4.4	4.4	4.3	4.4	4.4	18	4.4	4.4							
20	4.1	4.2	4.2	4.2	4.2	4.2	4.2	4.2	20	4.2	4.2	4.2	4.2	4.3	4.3	4.2	4.2	4.2
22	3.9	4.0	4.0	4.0	4.0	4.0	4.0	4.1	22	4.1	4.0	4.0	4.0	4.1	4.1	4.1	4.1	4.1
24	3.8	3.9	3.9	3.9	3.9	3.9	4.0	3.9	24	3.9	3.9	3.9	3.9	4.0	4.0	4.0	4.0	4.0
26	3.7	3.8	3.8	3.8	3.8	3.7	3.8	3.8	26	3.8	3.8	3.8	3.8	3.9	3.9	3.9	3.9	3.9
28	3.7	3.7	3.7	3.7	3.7	3.7	3.8	3.7	28	3.7	3.7	3.7	3.7	3.8	3.8	3.8	3.8	3.8
30		3.7	3.7	3.7	3.7	3.7	3.7	3.7	30	3.7	3.7	3.6	3.5	3.7	3.7	3.7	3.7	3.7
32							2.9	3.4	32	3.7	3.7	3.5	3.3	2.9	3.5	3.7	3.7	3.7
34							2.3	2.7	34	3.1	3.4	3.4	3.2	2.3	2.8	3.3	3.4	3.4
									36					1.7	2.3	2.7	2.9	
									38					1.2	1.7	2.2	2.4	
標準巻掛本数	2	2	2	2	2	2	2	2		2	2	2	2	2	2	2	2	2
LKコード	1	2	3	4	5	6	7	8		9	10	11	12	13	14	15	16	
テレ1 (%)	0	45	0	0	0	0	45	0		0	0	0	0	45	0	0	0	0
テレ2 (%)	0	0	45	0	0	0	45	45		0	0	0	0	45	45	0	0	0
テレ3 (%)	0	0	0	45	0	0	0	45		45	0	0	0	45	45	45	0	0
テレ4 (%)	0	0	0	0	45	0	0	0		45	45	0	0	0	45	45	90	0
テレ5 (%)	0	0	0	0	0	45	0	0		0	45	90	100	0	0	45	45	45

定格総荷重(t) = 荷重 + フックブロック質量

主ジブ長さ (m) 作業半径 (m)	補ジブ長さ オフセット角度								21m 40°	アウトリガ張出幅 カウンタウエイト				7m 10.7t				
	24.8	25.7	29.3	28.9	28.9	28.9	28.9	28.9		31	33.4	33	33		33	33	33	33
20	4.2	4.2	4.3	4.3	4.3	4.2	4.2											
22	4.1	4.1	4.2	4.1	4.1	4.1	4.1	4.1	22	4.1	4.2	4.2	4.1	4.1	4.1	4.1	4.1	
24	3.9	3.9	4.1	4.0	4.0	4.0	4.0	4.0	24	4.0	4.1	4.1	4.0	4.0	4.0	4.0	4.0	4.0
26	3.8	3.8	3.9	3.9	3.9	3.9	3.9	3.9	26	3.9	4.0	4.0	3.9	3.9	3.9	3.9	3.9	3.9
28	3.8	3.8	3.9	3.8	3.8	3.8	3.8	3.8	28	3.8	3.9	3.9	3.9	3.8	3.8	3.8	3.8	3.8
30	3.7	3.7	3.7	3.8	3.7	3.7	3.7	3.7	30	3.7	3.8	3.8	3.8	3.8	3.8	3.7	3.7	3.7
32	3.7	3.5	3.0	3.6	3.7	3.7	3.7	3.7	32	3.5	3.2	3.4	3.5	3.7	3.7	3.7	3.7	3.6
34	3.5	3.3	2.4	3.0	3.1	3.3	3.4	3.5	34	3.3	2.6	2.7	2.9	3.1	3.1	3.4	3.4	
36	3.0	3.0	1.8	2.4	2.6	2.7	2.8	3.0	36	3.0	2.0	2.2	2.3	2.6	2.6	2.8	2.8	2.8
38	2.5	2.5	1.3	2.0	2.1	2.3	2.4	2.5	38	2.5	1.5	1.7	1.9	2.1	2.1	2.4	2.4	2.4
40				1.5	1.7	1.8	1.9	2.1	40	2.1	1.1	1.3	1.4	1.7	1.7	1.9	2.0	2.0
									42				1.0	1.3	1.3	1.6	1.6	
									44							1.2	1.2	
標準巻掛本数	2	2	2	2	2	2	2	2		2	2	2	2	2	2	2	2	2
LKコード	17	18	19	20	21	22	23	24		25	26	27	28	29	30	31	32	
テレ1 (%)	0	0	45	0	0	0	0	0		0	45	0	0	0	0	0	0	0
テレ2 (%)	0	0	45	45	0	0	0	0		0	45	90	45	45	0	0	0	0
テレ3 (%)	0	0	45	45	90	45	45	0		0	45	45	90	45	90	45	45	45
テレ4 (%)	45	45	45	45	45	90	45	90		100	45	45	45	45	90	90	100	100
テレ5 (%)	90	100	0	45	45	45	90	90		100	45	45	45	90	45	90	100	100

定格総荷重(t) = 荷重 + フックブロック質量

主ジブ長さ (m) 作業半径 (m)	補ジブ長さ オフセット角度								21m 40°	アウトリガ張出幅 カウンタウエイト				7m 10.7t				
	37.1	37.5	37.5	37.1	37.1	37.1	37.1	40.6		41.2	41.6	41.6	41.2	41.2	44.7	45.3	45.7	
22	4.2	4.2	4.1	4.2														
24	4.1	4.1	4.0	4.1	4.0	4.0	4.0		24	4.1	4.1	4.0	4.0					
26	4.0	4.0	3.9	4.0	3.9	3.9	3.9	3.9	26	4.0	4.0	3.9	3.9	3.9	3.9	4.0	4.0	
28	3.9	3.9	3.9	3.9	3.9	3.8	3.8	3.8	28	3.9	3.9	3.9	3.9	3.8	3.8	3.8	3.9	
30	3.6	3.7	3.8	3.8	3.8	3.8	3.8	3.8	30	3.2	3.4	3.8	3.8	3.8	3.8	3.0	3.3	
32	2.9	3.0	3.3	3.3	3.5	3.7	3.7	3.7	32	2.6	2.8	3.2	3.2	3.5	3.3	2.4	2.7	
34	2.3	2.4	2.7	2.7	2.9	3.1	3.2	3.2	34	2.0	2.2	2.6	2.6	2.9	2.8	1.9	2.1	
36	1.7	1.8	2.2	2.1	2.4	2.6	2.7	2.7	36	1.5	1.7	2.2	2.2	2.5	2.3	1.4	1.7	
38	1.2	1.3	1.7	1.7	1.9	2.1	2.2	2.2	38	1.1	1.3	1.7	1.7	2.0	1.9		1.2	
40			1.2	1.2	1.5	1.7	1.8	1.8	40			1.3	1.3	1.6	1.5			
42					1.1	1.3	1.4	1.4	42					1.2	1.2			
44							1.1	1.1										
標準巻掛本数	2	2	2	2	2	2	2	2		2	2	2	2	2	2	2	2	
LKコード	33	34	35	36	37	38	39	40		41	42	43	44	45	46	47	48	
テレ1 (%)	90	45	45	0	0	0	0	0		90	45	45	0	0	0	90	45	
テレ2 (%)	45	90	45	90	45	45	0	0		90	90	45	90	45	45	90	90	
テレ3 (%)	45	45	45	90	90	45	90	100		45	90	45	90	90	100	90	90	
テレ4 (%)	45	45	45	45	90	90	90	100		45	45	90	90	90	100	45	90	
テレ5 (%)	45	45	90	45	45	90	90	100		45	45	90	45	90	100	45	45	

定格総荷重(t) = 荷重 + フックブロック質量

主ジブ長さ (m) 作業半径 (m)	補ジブ長さ オフセット角度							21m 40°	アウトリガ張出幅 カウンタウエイト				7m 10.7t
	45.7	45.3	50.2	49.4	49.8	54.7	53.5						
26	3.9	3.9											
28	3.8	3.8		3.6	3.8								
30	3.6	3.7	3.4	2.9	3.2		2.8						
32	3.0	3.1	2.8	2.3	2.6	2.3	2.2						
34	2.4	2.6	2.3	1.7	2.1	1.8	1.7						
36	1.9	2.1	1.9	1.3	1.6	1.4	1.2						
38	1.5	1.7	1.5		1.2								
40	1.1	1.3	1.1										
標準巻掛本数	2	2	2	2	2	2	2						
LKコード	49	50	51	52	53	54	55						
テレ1 (%)	45	0	0	90	45	45	90						
テレ2 (%)	45	90	100	90	90	100	90						
テレ3 (%)	90	90	100	90	90	100	90						
テレ4 (%)	90	90	100	90	90	100	90						
テレ5 (%)	90	90	100	45	90	100	90						

定格総荷重(t) = 荷重 + フックブロック質量

主ジブ長さ (m) 作業半径 (m)	補ジブ長さ オフセット角度								21m 0°	アウトリガ張出幅 カウンタウエイト				7m 8.6t			
	12.5	17	16.6	16.6	16.6	16.6	21.1	20.7		20.7	20.7	21.6	25.2		24.8	24.8	24.8
3	10.0																
3.5	9.9								4.5	9.4	8.8						
4	9.9	9.7	9.8	9.8	9.7	9.2			5	9.3	8.8	8.2	8.0		9.1		
4.5	9.8	9.6	9.7	9.7	9.7	9.2	9.4	9.5	6	9.2	8.7	8.2	8.0	9.0	9.0	8.4	8.0
5	9.7	9.5	9.6	9.6	9.6	9.1	9.3	9.4	7	9.0	8.5	8.1	7.9	8.8	8.9	8.3	8.0
6	9.5	9.3	9.5	9.4	9.4	9.0	9.2	9.3	8	8.9	8.4	8.0	7.8	8.7	8.7	8.2	7.9
7	9.3	9.2	9.3	9.2	9.2	8.8	9.0	9.1	9	8.7	8.3	7.9	7.7	8.5	8.6	8.1	7.8
8	9.1	9.0	9.1	9.1	9.0	8.6	8.9	9.0	10	8.6	8.1	7.8	7.6	8.4	8.4	8.0	7.7
9	8.8	8.8	8.9	8.9	8.8	8.5	8.7	8.8	12	8.2	7.8	7.5	7.4	8.1	8.2	7.7	7.5
10	8.5	8.6	8.6	8.6	8.6	8.3	8.6	8.6	14	7.8	7.5	7.3	7.1	7.8	7.8	7.5	7.2
12	7.7	8.1	8.1	8.1	8.1	7.9	8.2	8.2	16	7.3	7.2	7.0	6.8	7.5	7.5	7.2	7.0
14	7.0	7.6	7.5	7.5	7.5	7.4	7.8	7.8	18	6.8	6.7	6.5	6.4	7.1	7.2	7.0	6.8
16	6.3	6.9	6.9	6.9	6.9	6.8	7.4	7.4	20	6.3	6.2	6.1	6.0	5.8	6.6	6.5	6.5
18	5.7	6.4	6.3	6.3	6.3	6.2	6.8	6.8	22	5.8	5.7	5.6	5.4	4.6	5.4	6.0	6.1
20	5.2	5.8	5.8	5.8	5.8	5.7	6.0	6.3	24	5.0	5.3	5.2	4.9	3.6	4.4	5.0	5.2
22	4.8	5.3	5.3	5.3	5.3	5.3	4.8	5.5	26	4.2	4.6	4.7	4.5	2.9	3.6	4.2	4.4
24	4.5	4.5	4.9	4.9	4.9	4.9	3.9	4.5	28	3.5	3.9	4.1	4.1	2.2	3.0	3.5	3.7
26	4.2	3.7	4.1	4.4	4.6	4.6	3.1	3.7	30	3.0	3.3	3.5	3.5	1.6	2.4	3.0	3.1
28	4.0	3.0	3.4	3.7	3.9	4.1	2.4	3.1	32	2.5	2.8	3.0	3.0	1.2	1.9	2.5	2.7
30	3.7	2.5	2.9	3.2	3.4	3.6	1.9	2.5	34	2.1	2.4	2.6	2.6		1.5	2.0	2.2
32		2.0	2.4	2.7	2.9	3.1	1.4	2.0	36	1.7	2.1	2.2	2.2		1.1	1.7	1.9
34		1.6	2.0	2.3	2.5	2.7	1.0	1.6	38	1.4	1.8	1.9	1.9			1.4	1.5
36								1.3	40							1.1	1.3
									42								1.0
標準巻掛本数	2	2	2	2	2	2	2	2		2	2	2	2	2	2	2	2
LKコード	1	2	3	4	5	6	7	8		9	10	11	12	13	14	15	16
テレ1 (%)	0	45	0	0	0	0	45	0		0	0	0	0	45	0	0	0
テレ2 (%)	0	0	45	0	0	0	45	45		0	0	0	0	45	45	0	0
テレ3 (%)	0	0	0	45	0	0	0	45		45	0	0	0	45	45	45	0
テレ4 (%)	0	0	0	0	45	0	0	0		45	45	0	0	0	45	45	90
テレ5 (%)	0	0	0	0	0	45	0	0		0	45	90	100	0	0	45	45

定格総荷重(t) = 荷重 + フックブロック質量

主ジブ長さ (m) 作業半径 (m)	補ジブ長さ オフセット角度								21m 0°	アウトリガ張出幅 カウンタウエイト				7m 8.6t			
	24.8	25.7	29.3	28.9	28.9	28.9	28.9	28.9		31	33.4	33	33		33	33	33
6	7.7	7.4	8.6	8.2													
7	7.6	7.4	8.5	8.1	7.8	7.6	7.4	7.0	7		7.7	7.7					
8	7.5	7.3	8.4	8.0	7.7	7.5	7.3	6.9	8	6.4	7.6	7.6	7.4	7.1	7.0	6.5	
9	7.5	7.2	8.3	7.9	7.7	7.4	7.2	6.9	9	6.4	7.6	7.5	7.4	7.0	6.9	6.5	5.9
10	7.4	7.2	8.2	7.8	7.6	7.3	7.1	6.8	10	6.4	7.5	7.5	7.3	7.0	6.9	6.5	5.9
12	7.2	7.0	7.9	7.6	7.4	7.2	7.0	6.7	12	6.3	7.3	7.3	7.1	6.8	6.7	6.4	5.9
14	7.0	6.8	7.7	7.4	7.2	7.0	6.8	6.6	14	6.2	7.1	7.1	7.0	6.7	6.6	6.3	5.9
16	6.8	6.6	7.4	7.2	7.0	6.8	6.7	6.4	16	6.1	7.0	6.9	6.8	6.5	6.5	6.2	5.8
18	6.6	6.3	6.9	6.9	6.8	6.7	6.5	6.2	18	5.9	6.8	6.8	6.7	6.4	6.4	6.0	5.7
20	6.4	6.1	5.5	6.5	6.6	6.5	6.4	5.9	20	5.6	5.4	5.8	6.0	6.3	6.2	5.8	5.6
22	6.0	5.7	4.4	5.4	5.6	5.8	6.0	5.7	22	5.3	4.4	4.7	4.9	5.2	5.3	5.6	5.3
24	5.4	5.3	3.6	4.5	4.7	4.9	5.1	5.2	24	5.0	3.5	3.8	4.0	4.3	4.4	4.7	4.6
26	4.6	4.6	2.8	3.7	3.9	4.1	4.2	4.4	26	4.4	2.8	3.1	3.3	3.6	3.7	4.0	3.9
28	3.9	3.9	2.2	3.0	3.2	3.4	3.5	3.7	28	3.7	2.2	2.5	2.7	3.0	3.1	3.4	3.3
30	3.3	3.3	1.6	2.4	2.6	2.8	3.0	3.1	30	3.1	1.7	2.0	2.2	2.5	2.5	2.8	2.7
32	2.8	2.8	1.1	2.0	2.2	2.3	2.5	2.6	32	2.6	1.2	1.5	1.7	2.0	2.1	2.3	2.3
34	2.4	2.4		1.5	1.7	1.9	2.0	2.2	34	2.2		1.1	1.3	1.6	1.6	1.9	1.9
36	2.0	2.0		1.2	1.4	1.5	1.7	1.8	36	1.8				1.2	1.3	1.5	1.5
38	1.7	1.7			1.0	1.2	1.3	1.5	38	1.5						1.2	1.2
40	1.4	1.4					1.1	1.2	40	1.2							
42	1.2	1.2															
標準巻掛本数	2	2	2	2	2	2	2	2		2	2	2	2	2	2	2	2
LKコード	17	18	19	20	21	22	23	24		25	26	27	28	29	30	31	32
テレ1 (%)	0	0	45	0	0	0	0	0		0	45	0	0	0	0	0	0
テレ2 (%)	0	0	45	45	0	0	0	0		0	45	90	45	45	0	0	0
テレ3 (%)	0	0	45	45	90	45	45	0		0	45	45	90	45	90	45	45
テレ4 (%)	45	45	45	45	45	90	45	90		100	45	45	45	45	90	90	100
テレ5 (%)	90	100	0	45	45	45	90	90		100	45	45	45	90	45	90	100

定格総荷重(t) = 荷重 + フックブロック質量

主ジブ長さ (m)	補ジブ長さ オフセット角度								21m 0°	アウトリガ張出幅 カウンタウエイト				7m 8.6t			
	37.1	37.5	37.5	37.1	37.1	37.1	37.1	40.6		41.2	41.6	41.6	41.2		41.2	44.7	45.3
作業半径 (m)																	
8	7.3																
9	7.2	7.1	6.7	7.0	6.7	6.3	6.0										
10	7.2	7.1	6.7	6.9	6.6	6.3	6.0	5.2	10	6.6	6.4	5.9	6.2	5.6			
12	7.0	6.9	6.6	6.8	6.5	6.2	6.0	5.2	12	6.5	6.4	5.9	6.1	5.6	4.8	5.9	5.5
14	6.9	6.8	6.4	6.7	6.4	6.1	5.9	5.2	14	6.4	6.2	5.8	6.0	5.6	4.8	5.9	5.5
16	6.7	6.6	6.3	6.5	6.3	6.0	5.8	5.2	16	6.3	6.1	5.7	5.9	5.6	4.8	5.8	5.5
18	5.9	6.1	6.2	6.4	6.2	5.9	5.7	5.2	18	5.3	5.6	5.7	5.8	5.5	4.8	4.8	5.3
20	4.6	4.8	5.3	5.3	5.7	5.8	5.7	5.2	20	4.0	4.3	5.0	5.0	5.4	4.8	3.6	4.1
22	3.6	3.7	4.2	4.2	4.6	4.9	5.1	4.8	22	3.0	3.3	4.0	4.0	4.4	4.1	2.7	3.1
24	2.8	2.9	3.4	3.4	3.8	4.0	4.2	4.0	24	2.2	2.5	3.1	3.1	3.6	3.3	1.9	2.3
26	2.1	2.2	2.7	2.7	3.0	3.3	3.5	3.3	26	1.6	1.9	2.5	2.5	2.9	2.7	1.2	1.6
28	1.5	1.6	2.1	2.1	2.4	2.7	2.9	2.7	28	1.0	1.3	1.9	1.9	2.3	2.1		1.1
30	1.0	1.1	1.6	1.6	1.9	2.2	2.4	2.2	30			1.4	1.4	1.8	1.6		
32			1.2	1.2	1.5	1.8	2.0	1.7	32					1.4	1.2		
34					1.1	1.4	1.6	1.4	34					1.1			
36						1.1	1.3	1.1									
標準巻掛本数	2	2	2	2	2	2	2	2		2	2	2	2	2	2	2	2
LKコード	33	34	35	36	37	38	39	40		41	42	43	44	45	46	47	48
テレ1 (%)	90	45	45	0	0	0	0	0		90	45	45	0	0	0	90	45
テレ2 (%)	45	90	45	90	45	45	0	0		90	90	45	90	45	45	90	90
テレ3 (%)	45	45	45	90	90	45	90	100		45	90	45	90	90	100	90	90
テレ4 (%)	45	45	45	45	90	90	90	100		45	45	90	90	90	100	45	90
テレ5 (%)	45	45	90	45	45	90	90	100		45	45	90	45	90	100	45	45

定格総荷重(t) = 荷重 + フックブロック質量

主ジブ長さ (m)	補ジブ長さ オフセット角度								21m 0°	アウトリガ張出幅 カウンタウエイト				7m 8.6t			
	45.7	45.3	50.2	49.4	49.8	54.7	53.5	59.8									
作業半径 (m)																	
12	5.1	5.1		4.9	4.5												
14	5.1	5.1	4.2	4.9	4.5	3.6	4.0										
16	5.1	5.1	4.2	4.9	4.5	3.6	4.0	3.0									
18	5.1	5.1	4.2	4.5	4.5	3.6	4.0	3.0									
20	4.5	4.8	4.2	3.3	3.9	3.4	3.2	2.4									
22	3.5	3.8	3.3	2.4	2.9	2.5	2.3	1.6									
24	2.7	3.0	2.5	1.7	2.2	1.7	1.5										
26	2.1	2.3	1.9	1.0	1.5	1.1											
28	1.5	1.8	1.4		1.0												
30	1.0	1.3															
標準巻掛本数	2	2	2	2	2	2	2	2									
LKコード	49	50	51	52	53	54	55	56									
テレ1 (%)	45	0	0	90	45	45	90	100									
テレ2 (%)	45	90	100	90	90	100	90	100									
テレ3 (%)	90	90	100	90	90	100	90	100									
テレ4 (%)	90	90	100	90	90	100	90	100									
テレ5 (%)	90	90	100	45	90	100	90	100									

定格総荷重(t) = 荷重 + フックブロック質量

主ジブ長さ (m) 作業半径 (m)	補ジブ長さ オフセット角度								21m 10°	アウトリガ張出幅 カウンタウエイト			7m 8.6t				
	12.5	17	16.6	16.6	16.6	16.6	21.1	20.7		20.7	20.7	20.7	21.6	25.2	24.8	24.8	24.8
7	9.0																
8	8.8	8.7	8.8	8.8	8.7	8.4											
9	8.2	8.5	8.5	8.5	8.5	8.2	8.4	8.5	9	8.4	8.1						
10	7.7	8.1	8.1	8.1	8.1	8.0	8.2	8.3	10	8.2	7.9	7.6	7.4	8.1	8.2	7.8	7.5
12	6.9	7.3	7.3	7.3	7.3	7.2	7.6	7.6	12	7.6	7.4	7.3	7.2	7.8	7.8	7.5	7.3
14	6.3	6.7	6.7	6.6	6.6	6.6	7.0	6.9	14	6.9	6.8	6.8	6.8	7.2	7.2	7.0	7.0
16	5.7	6.1	6.1	6.1	6.1	6.0	6.4	6.4	16	6.4	6.3	6.2	6.3	6.7	6.7	6.5	6.5
18	5.2	5.6	5.6	5.6	5.6	5.6	6.0	5.9	18	5.9	5.9	5.8	5.9	6.3	6.2	6.1	6.1
20	4.9	5.2	5.2	5.2	5.2	5.2	5.6	5.5	20	5.5	5.5	5.4	5.5	5.8	5.8	5.7	5.7
22	4.5	4.9	4.9	4.9	4.9	4.8	5.2	5.2	22	5.2	5.1	5.1	5.1	5.3	5.4	5.4	5.3
24	4.2	4.6	4.6	4.6	4.6	4.6	4.5	4.9	24	4.9	4.8	4.8	4.7	4.3	5.0	5.1	5.0
26	4.0	4.1	4.3	4.3	4.3	4.3	3.6	4.2	26	4.6	4.6	4.5	4.4	3.4	4.1	4.6	4.8
28	3.9	3.4	3.7	4.0	4.1	4.1	2.9	3.4	28	3.9	4.2	4.2	4.0	2.7	3.4	3.9	4.1
30	3.8	2.7	3.1	3.4	3.6	3.8	2.3	2.8	30	3.2	3.6	3.8	3.7	2.1	2.8	3.3	3.5
32		2.2	2.6	2.8	3.1	3.2	1.7	2.3	32	2.7	3.1	3.2	3.2	1.5	2.2	2.7	2.9
34		1.8	2.1	2.4	2.6	2.8	1.3	1.8	34	2.2	2.6	2.8	2.8	1.1	1.8	2.3	2.5
36								1.4	36	1.8	2.2	2.4	2.4		1.4	1.9	2.0
38								1.1	38	1.5	1.8	2.0	2.0		1.0	1.5	1.7
									40							1.2	1.4
									42								1.1
標準巻掛本数	2	2	2	2	2	2	2	2		2	2	2	2	2	2	2	2
LKコード	1	2	3	4	5	6	7	8		9	10	11	12	13	14	15	16
テレ1 (%)	0	45	0	0	0	0	45	0		0	0	0	0	45	0	0	0
テレ2 (%)	0	0	45	0	0	0	45	45		0	0	0	0	45	45	0	0
テレ3 (%)	0	0	0	45	0	0	0	45		45	0	0	0	45	45	45	0
テレ4 (%)	0	0	0	0	45	0	0	0		45	45	0	0	0	45	45	90
テレ5 (%)	0	0	0	0	0	45	0	0		0	45	90	100	0	0	45	45

定格総荷重(t) = 荷重 + フックブロック質量

主ジブ長さ (m) 作業半径 (m)	補ジブ長さ オフセット角度								21m 10°	アウトリガ張出幅 カウンタウエイト			7m 8.6t				
	24.8	25.7	29.3	28.9	28.9	28.9	28.9	28.9		31	33.4	33	33	33	33	33	35.1
12	7.1	6.9	7.7	7.4	7.2	7.0	6.9	6.6	12		7.1	7.1	7.0	6.7			
14	6.9	6.7	7.4	7.2	7.0	6.8	6.7	6.5	14	6.1	7.0	6.9	6.8	6.6	6.5	6.2	5.8
16	6.4	6.4	6.9	6.7	6.7	6.6	6.5	6.3	16	6.0	6.8	6.8	6.6	6.4	6.4	6.1	5.7
18	6.0	6.0	6.5	6.3	6.3	6.2	6.2	6.1	18	5.9	6.5	6.5	6.4	6.2	6.2	6.0	5.7
20	5.6	5.6	6.1	5.9	5.9	5.9	5.8	5.7	20	5.7	6.1	6.1	6.0	6.0	6.0	5.8	5.5
22	5.3	5.3	5.2	5.6	5.6	5.5	5.5	5.5	22	5.4	5.1	5.4	5.6	5.7	5.7	5.6	5.4
24	5.0	5.0	4.2	5.0	5.2	5.2	5.2	5.2	24	5.0	4.2	4.4	4.6	4.9	5.0	5.3	5.1
26	4.7	4.6	3.4	4.2	4.4	4.5	4.7	4.8	26	4.6	3.4	3.7	3.8	4.1	4.2	4.5	4.3
28	4.2	4.2	2.7	3.4	3.6	3.8	3.9	4.1	28	4.1	2.7	3.0	3.2	3.5	3.5	3.8	3.7
30	3.6	3.6	2.1	2.8	3.0	3.2	3.3	3.5	30	3.4	2.2	2.4	2.6	2.9	2.9	3.2	3.1
32	3.1	3.1	1.5	2.3	2.5	2.6	2.8	2.9	32	2.9	1.7	1.9	2.1	2.4	2.4	2.7	2.6
34	2.6	2.6	1.1	1.8	2.0	2.2	2.3	2.5	34	2.4	1.2	1.4	1.6	1.9	1.9	2.2	2.2
36	2.2	2.2		1.4	1.6	1.8	1.9	2.1	36	2.0		1.0	1.2	1.5	1.5	1.8	1.8
38	1.8	1.8		1.1	1.3	1.4	1.5	1.7	38	1.7				1.1	1.2	1.4	1.4
40	1.5	1.5				1.1	1.2	1.4	40	1.4						1.1	1.1
42	1.2	1.2						1.1	42	1.1							
標準巻掛本数	2	2	2	2	2	2	2	2		2	2	2	2	2	2	2	2
LKコード	17	18	19	20	21	22	23	24		25	26	27	28	29	30	31	32
テレ1 (%)	0	0	45	0	0	0	0	0		0	45	0	0	0	0	0	0
テレ2 (%)	0	0	45	45	0	0	0	0		0	45	90	45	45	0	0	0
テレ3 (%)	0	0	45	45	90	45	45	0		0	45	45	90	45	90	45	45
テレ4 (%)	45	45	45	45	45	90	45	90		100	45	45	45	45	90	90	100
テレ5 (%)	90	100	0	45	45	45	90	90		100	45	45	45	90	45	90	100

定格総荷重(t) = 荷重 + フックブロック質量

主ジブ長さ (m)	補ジブ長さ オフセット角度								21m 10°	アウトリガ張出幅 カウンタウエイト							
	37.1	37.5	37.5	37.1	37.1	37.1	37.1	40.6		41.2	41.6	41.6	41.2	41.2	44.7	45.3	45.7
作業半径 (m)																	
14	6.7	6.6	6.4	6.6	6.3	6.1	5.9		14	6.3							
16	6.6	6.5	6.2	6.4	6.2	6.0	5.8	5.2	16	6.2	6.1	5.7	5.9	5.5		5.7	5.5
18	6.4	6.3	6.1	6.3	6.1	5.9	5.7	5.2	18	6.1	6.0	5.6	5.8	5.5	4.8	5.6	5.4
20	5.6	5.7	5.9	6.1	5.9	5.8	5.6	5.2	20	5.0	5.3	5.5	5.7	5.4	4.8	4.6	5.0
22	4.4	4.6	5.0	5.0	5.3	5.6	5.5	5.1	22	3.9	4.2	4.7	4.7	5.1	4.8	3.6	3.9
24	3.5	3.6	4.1	4.1	4.4	4.6	4.8	4.5	24	3.0	3.3	3.8	3.8	4.2	4.0	2.7	3.1
26	2.7	2.9	3.3	3.3	3.6	3.9	4.0	3.8	26	2.3	2.5	3.1	3.1	3.5	3.2	2.0	2.3
28	2.1	2.2	2.6	2.6	3.0	3.2	3.4	3.1	28	1.6	1.9	2.4	2.4	2.8	2.6	1.4	1.7
30	1.6	1.7	2.1	2.1	2.4	2.7	2.8	2.6	30	1.1	1.4	1.9	1.9	2.3	2.1		1.2
32	1.1	1.2	1.6	1.6	1.9	2.2	2.4	2.1	32			1.4	1.4	1.8	1.6		
34			1.2	1.2	1.5	1.8	1.9	1.7	34			1.0	1.0	1.4	1.2		
36					1.2	1.4	1.6	1.4	36					1.1			
38						1.1	1.2	1.1									
標準巻掛本数	2	2	2	2	2	2	2	2		2	2	2	2	2	2	2	2
LKコード	33	34	35	36	37	38	39	40		41	42	43	44	45	46	47	48
テレ1 (%)	90	45	45	0	0	0	0	0		90	45	45	0	0	0	90	45
テレ2 (%)	45	90	45	90	45	45	0	0		90	90	45	90	45	45	90	90
テレ3 (%)	45	45	45	90	90	45	90	100		45	90	45	90	90	100	90	90
テレ4 (%)	45	45	45	45	90	90	90	100		45	45	90	90	90	100	45	90
テレ5 (%)	45	45	90	45	45	90	90	100		45	45	90	45	90	100	45	45

定格総荷重(t) = 荷重 + フックブロック質量

主ジブ長さ (m)	補ジブ長さ オフセット角度								21m 10°	アウトリガ張出幅 カウンタウエイト							
	45.7	45.3	50.2	49.4	49.8	54.7	53.5	59.8		7m 8.6t	7m 8.6t	7m 8.6t	7m 8.6t	7m 8.6t	7m 8.6t	7m 8.6t	7m 8.6t
作業半径 (m)																	
18	5.1	5.1		4.9	4.5												
20	5.1	5.1	4.2	4.4	4.5	3.6	4.0										
22	4.3	4.5	4.1	3.3	3.8	3.3	3.2	2.5									
24	3.4	3.7	3.2	2.5	2.9	2.5	2.3	1.7									
26	2.7	2.9	2.5	1.8	2.2	1.8	1.7	1.1									
28	2.1	2.3	1.9	1.2	1.6	1.3	1.1										
30	1.6	1.8	1.4		1.1												
32	1.1	1.4	1.0														
標準巻掛本数	2	2	2	2	2	2	2	2									
LKコード	49	50	51	52	53	54	55	56									
テレ1 (%)	45	0	0	90	45	45	90	100									
テレ2 (%)	45	90	100	90	90	100	90	100									
テレ3 (%)	90	90	100	90	90	100	90	100									
テレ4 (%)	90	90	100	90	90	100	90	100									
テレ5 (%)	90	90	100	45	90	100	90	100									



定格総荷重(t) = 荷重 + フックブロック質量

主ジブ長さ (m) 作業半径 (m)	補ジブ長さ オフセット角度								21m 20°	アウトリガ張出幅 カウンタウエイト				7m 8.6t			
	12.5	17	16.6	16.6	16.6	16.6	21.1	20.7		20.7	20.7	21.6	25.2		24.8	24.8	24.8
12	6.2	6.4	6.4	6.4	6.4	6.3	6.5	6.5	12	6.5							
14	5.7	5.9	5.9	5.9	5.9	5.8	6.1	6.0	14	6.0	6.0	5.9	5.9	6.2	6.2	6.1	6.0
16	5.3	5.5	5.5	5.5	5.5	5.4	5.7	5.6	16	5.6	5.6	5.5	5.5	5.8	5.8	5.7	5.7
18	4.9	5.1	5.1	5.1	5.1	5.1	5.3	5.3	18	5.3	5.2	5.2	5.2	5.5	5.4	5.4	5.3
20	4.6	4.8	4.8	4.8	4.8	4.8	5.0	5.0	20	5.0	4.9	4.9	4.9	5.2	5.2	5.1	5.1
22	4.3	4.6	4.5	4.5	4.5	4.5	4.7	4.7	22	4.7	4.7	4.6	4.7	4.9	4.9	4.8	4.8
24	4.1	4.3	4.3	4.3	4.3	4.3	4.5	4.5	24	4.5	4.5	4.4	4.4	4.7	4.7	4.6	4.6
26	3.9	4.1	4.1	4.1	4.1	4.1	4.1	4.3	26	4.3	4.3	4.2	4.2	4.0	4.5	4.4	4.4
28	3.8	3.7	3.9	3.9	3.9	3.9	3.3	3.8	28	4.1	4.1	4.1	3.9	3.2	3.8	4.2	4.2
30	3.7	3.0	3.4	3.6	3.8	3.8	2.6	3.1	30	3.5	3.8	3.8	3.6	2.5	3.1	3.6	3.7
32		2.4	2.8	3.0	3.2	3.4	2.0	2.5	32	2.9	3.3	3.4	3.4	1.9	2.5	3.0	3.2
34		1.9	2.2	2.5	2.7	2.8	1.5	2.0	34	2.4	2.8	2.9	2.9	1.4	2.0	2.5	2.7
36								1.1	36	2.0	2.3	2.5	2.5		1.6	2.1	2.2
38								1.1	38	1.6					1.2	1.7	1.8
									40							1.3	1.5
標準巻掛本数	2	2	2	2	2	2	2	2		2	2	2	2	2	2	2	2
LKコード	1	2	3	4	5	6	7	8		9	10	11	12	13	14	15	16
テレ1 (%)	0	45	0	0	0	0	45	0		0	0	0	0	45	0	0	0
テレ2 (%)	0	0	45	0	0	0	45	45		0	0	0	0	45	45	0	0
テレ3 (%)	0	0	0	45	0	0	0	45		45	0	0	0	45	45	45	0
テレ4 (%)	0	0	0	0	45	0	0	0		45	45	0	0	0	45	45	90
テレ5 (%)	0	0	0	0	0	45	0	0		0	45	90	100	0	0	45	45

定格総荷重(t) = 荷重 + フックブロック質量

主ジブ長さ (m) 作業半径 (m)	補ジブ長さ オフセット角度								21m 20°	アウトリガ張出幅 カウンタウエイト				7m 8.6t			
	24.8	25.7	29.3	28.9	28.9	28.9	28.9	28.9		31	33.4	33	33		33	33	33
14	6.0		6.3	6.2													
16	5.6	5.6	5.9	5.8	5.8	5.7	5.7	5.7	16		5.9	5.9	5.8	5.8	5.8		
18	5.3	5.3	5.6	5.5	5.5	5.4	5.4	5.4	18	5.3	5.6	5.6	5.5	5.5	5.5	5.4	5.4
20	5.0	5.0	5.3	5.2	5.2	5.2	5.1	5.1	20	5.1	5.3	5.3	5.3	5.2	5.2	5.2	5.1
22	4.8	4.8	5.0	5.0	4.9	4.9	4.9	4.9	22	4.9	5.1	5.1	5.0	5.0	5.0	4.9	4.9
24	4.6	4.6	4.8	4.7	4.7	4.7	4.7	4.7	24	4.7	4.8	4.8	4.8	4.8	4.8	4.7	4.7
26	4.4	4.4	4.0	4.5	4.5	4.5	4.5	4.5	26	4.4	4.0	4.2	4.4	4.6	4.6	4.6	4.6
28	4.2	4.1	3.2	3.9	4.0	4.2	4.3	4.3	28	4.1	3.2	3.5	3.7	3.9	4.0	4.2	4.1
30	3.9	3.9	2.5	3.2	3.4	3.5	3.6	3.8	30	3.8	2.6	2.9	3.0	3.3	3.3	3.6	3.5
32	3.3	3.3	1.9	2.6	2.8	2.9	3.1	3.2	32	3.2	2.1	2.3	2.4	2.7	2.7	3.0	3.0
34	2.8	2.8	1.4	2.1	2.3	2.4	2.6	2.7	34	2.7	1.6	1.8	1.9	2.2	2.2	2.5	2.5
36	2.4	2.4		1.7	1.9	2.0	2.1	2.3	36	2.3	1.1	1.3	1.5	1.8	1.8	2.1	2.0
38	2.0	2.0		1.3	1.5	1.6	1.7	1.9	38	1.9			1.1	1.4	1.4	1.7	1.7
40	1.6	1.6			1.1	1.3	1.4	1.5	40	1.5				1.0	1.1	1.3	1.3
42		1.3					1.1	1.2	42	1.2						1.0	1.0
標準巻掛本数	2	2	2	2	2	2	2	2		2	2	2	2	2	2	2	2
LKコード	17	18	19	20	21	22	23	24		25	26	27	28	29	30	31	32
テレ1 (%)	0	0	45	0	0	0	0	0		0	45	0	0	0	0	0	0
テレ2 (%)	0	0	45	45	0	0	0	0		0	45	90	45	45	0	0	0
テレ3 (%)	0	0	45	45	90	45	45	0		0	45	45	90	45	90	45	45
テレ4 (%)	45	45	45	45	45	90	45	90		100	45	45	45	45	90	90	100
テレ5 (%)	90	100	0	45	45	45	90	90		100	45	45	45	90	45	90	100

定格総荷重(t) = 荷重 + フックブロック質量

主ジブ長さ (m)	補ジブ長さ オフセット角度								アウトリガ張出幅 カウンタウエイト	7m 8.6t							
	37.1	37.5	37.5	37.1	37.1	37.1	37.1	40.6		41.2	41.6	41.6	41.2	41.2	44.7	45.3	45.7
作業半径 (m)																	
18	5.6	5.6	5.5	5.6	5.5	5.4	5.4	18	5.7								
20	5.4	5.4	5.3	5.3	5.3	5.2	5.2	20	5.4	5.4	5.3	5.3	5.2		5.4		
22	5.1	5.1	5.1	5.1	5.1	5.0	5.0	22	4.8	5.0	5.1	5.1	5.0	4.8	4.5	4.8	
24	4.2	4.3	4.7	4.7	4.9	4.8	4.8	24	3.8	4.0	4.5	4.5	4.8	4.6	3.5	3.8	
26	3.4	3.5	3.9	3.9	4.2	4.4	4.5	26	3.0	3.2	3.7	3.7	4.0	3.8	2.7	3.0	
28	2.7	2.8	3.2	3.2	3.5	3.7	3.8	28	2.3	2.5	3.0	3.0	3.3	3.1	2.0	2.3	
30	2.1	2.2	2.6	2.6	2.9	3.1	3.2	30	1.7	1.9	2.4	2.4	2.8	2.6	1.4	1.8	
32	1.6	1.7	2.1	2.1	2.3	2.6	2.7	32	1.2	1.4	1.9	1.9	2.3	2.1		1.3	
34	1.1	1.2	1.6	1.6	1.9	2.1	2.3	34			1.5	1.5	1.8	1.6			
36			1.2	1.2	1.5	1.7	1.9	36			1.1	1.1	1.4	1.3			
38					1.1	1.3	1.5	38					1.1				
40						1.1	1.1										
標準巻掛本数	2	2	2	2	2	2	2	2	2	2	2	2	2	2	2	2	2
LKコード	33	34	35	36	37	38	39	40		41	42	43	44	45	46	47	48
テレ1 (%)	90	45	45	0	0	0	0	0		90	45	45	0	0	0	90	45
テレ2 (%)	45	90	45	90	45	45	0	0		90	90	45	90	45	45	90	90
テレ3 (%)	45	45	45	90	90	45	90	100		45	90	45	90	90	100	90	90
テレ4 (%)	45	45	45	45	90	90	90	100		45	45	90	90	90	100	45	90
テレ5 (%)	45	45	90	45	45	90	90	100		45	45	90	45	90	100	45	45

定格総荷重(t) = 荷重 + フックブロック質量

主ジブ長さ (m)	補ジブ長さ オフセット角度							アウトリガ張出幅 カウンタウエイト	7m 8.6t	
	45.7	45.3	50.2	49.4	49.8	54.7	53.5			
作業半径 (m)										
22	5.0	5.0		4.2						
24	4.1	4.3	3.9	3.3	3.7		3.1			
26	3.3	3.5	3.2	2.5	2.9	2.5	2.4			
28	2.7	2.9	2.5	1.8	2.2	1.9	1.7			
30	2.1	2.3	2.0	1.3	1.7	1.4	1.2			
32	1.6	1.8	1.5		1.2					
34	1.2	1.4	1.1							
36		1.0								
標準巻掛本数	2	2	2	2	2	2	2			
LKコード	49	50	51	52	53	54	55			
テレ1 (%)	45	0	0	90	45	45	90			
テレ2 (%)	45	90	100	90	90	100	90			
テレ3 (%)	90	90	100	90	90	100	90			
テレ4 (%)	90	90	100	90	90	100	90			
テレ5 (%)	90	90	100	45	90	100	90			

定格総荷重(t) = 荷重 + フックブロック質量

主ジブ長さ (m) 作業半径 (m)	補ジブ長さ オフセット角度								21m 30°	アウトリガ張出幅 カウンタウエイト				7m 8.6t				
	12.5	17	16.6	16.6	16.6	16.6	21.1	20.7		20.7	20.7	20.7	21.6	25.2	24.8	24.8	24.8	
14	5.2																	
16	4.9	5.0	5.0	5.0	5.0	4.9	5.1	5.1	16	5.1	5.0	5.0	5.0	5.1	5.1			
18	4.6	4.7	4.7	4.7	4.7	4.7	4.8	4.8	18	4.8	4.8	4.7	4.7	4.9	4.9	4.8	4.8	
20	4.3	4.5	4.5	4.5	4.5	4.4	4.6	4.6	20	4.6	4.5	4.5	4.5	4.7	4.7	4.6	4.6	
22	4.1	4.3	4.2	4.2	4.2	4.2	4.4	4.4	22	4.4	4.3	4.3	4.3	4.5	4.5	4.4	4.4	
24	3.9	4.1	4.1	4.1	4.1	4.0	4.2	4.2	24	4.2	4.2	4.1	4.2	4.3	4.3	4.3	4.2	
26	3.8	3.9	3.9	3.9	3.9	3.9	4.0	4.0	26	4.0	4.0	4.0	4.0	4.2	4.1	4.1	4.1	
28	3.7	3.8	3.8	3.8	3.8	3.8	3.7	3.9	28	3.9	3.9	3.9	3.8	3.6	4.0	4.0	4.0	
30		3.3	3.6	3.7	3.7	3.7	3.0	3.4	30	3.8	3.8	3.7	3.6	2.9	3.4	3.9	3.9	
32		2.6	2.9	3.1	3.3	3.5	2.3	2.8	32	3.2	3.5	3.6	3.3	2.2	2.8	3.3	3.4	
34							1.7	2.2	34	2.6	2.9	3.1	3.1	1.7	2.3	2.7	2.9	
36							1.2	1.7	36	2.1	2.4	2.6	2.6	1.2	1.8	2.2	2.4	
									38						1.3	1.8	2.0	
									40						1.4	1.6	1.6	
標準巻掛本数	2	2	2	2	2	2	2	2		2	2	2	2	2	2	2	2	
LKコード	1	2	3	4	5	6	7	8		9	10	11	12	13	14	15	16	
テレ1 (%)	0	45	0	0	0	0	45	0		0	0	0	0	45	0	0	0	
テレ2 (%)	0	0	45	0	0	0	45	45		0	0	0	0	45	45	0	0	
テレ3 (%)	0	0	0	45	0	0	0	45		45	0	0	0	45	45	45	0	
テレ4 (%)	0	0	0	0	45	0	0	0		45	45	0	0	0	45	45	90	
テレ5 (%)	0	0	0	0	0	45	0	0		0	45	90	100	0	0	45	45	

定格総荷重(t) = 荷重 + フックブロック質量

主ジブ長さ (m) 作業半径 (m)	補ジブ長さ オフセット角度								21m 30°	アウトリガ張出幅 カウンタウエイト				7m 8.6t				
	24.8	25.7	29.3	28.9	28.9	28.9	28.9	28.9		31	33.4	33	33	33	33	33	35.1	
18	4.8	4.8	4.9	4.9	4.9	4.8	4.8	4.8	18		4.9							
20	4.6	4.6	4.7	4.7	4.7	4.6	4.6	4.6	20	4.6	4.7	4.7	4.7	4.7	4.7	4.6		
22	4.4	4.4	4.5	4.5	4.5	4.5	4.4	4.4	22	4.4	4.6	4.5	4.5	4.5	4.5	4.4	4.4	
24	4.2	4.2	4.4	4.3	4.3	4.3	4.3	4.3	24	4.3	4.4	4.4	4.4	4.3	4.3	4.3	4.3	
26	4.1	4.1	4.2	4.2	4.2	4.2	4.1	4.1	26	4.1	4.3	4.3	4.2	4.2	4.2	4.2	4.2	
28	3.9	3.9	3.7	4.1	4.0	4.0	4.0	4.0	28	4.0	3.8	4.0	4.1	4.1	4.1	4.1	4.1	
30	3.8	3.8	2.9	3.5	3.7	3.8	3.9	3.9	30	3.8	3.1	3.3	3.4	3.6	3.7	3.9	3.9	
32	3.5	3.5	2.3	2.9	3.1	3.2	3.3	3.5	32	3.5	2.4	2.6	2.8	3.0	3.1	3.3	3.3	
34	3.0	3.0	1.7	2.4	2.5	2.7	2.8	2.9	34	2.9	1.9	2.1	2.2	2.5	2.5	2.7	2.7	
36	2.5	2.5	1.3	1.9	2.1	2.2	2.3	2.5	36	2.5	1.4	1.6	1.8	2.0	2.0	2.3	2.3	
38	2.1	2.1		1.5	1.6	1.8	1.9	2.0	38	2.0		1.2	1.3	1.6	1.6	1.9	1.9	
40	1.7	1.7		1.1	1.3	1.4	1.5	1.7	40	1.7				1.2	1.3	1.5	1.5	
42						1.1	1.2	1.3	42	1.3						1.1	1.2	
									44	1.0								
標準巻掛本数	2	2	2	2	2	2	2	2		2	2	2	2	2	2	2	2	
LKコード	17	18	19	20	21	22	23	24		25	26	27	28	29	30	31	32	
テレ1 (%)	0	0	45	0	0	0	0	0		0	45	0	0	0	0	0	0	
テレ2 (%)	0	0	45	45	0	0	0	0		0	45	90	45	45	0	0	0	
テレ3 (%)	0	0	45	45	90	45	45	0		0	45	45	90	45	90	45	45	
テレ4 (%)	45	45	45	45	45	90	45	90		100	45	45	45	45	90	90	100	
テレ5 (%)	90	100	0	45	45	45	90	90		100	45	45	45	90	45	90	100	

定格総荷重(t) = 荷重 + フックブロック質量

主ジブ長さ (m)	補ジブ長さ オフセット角度								21m 30°	アウトリガ張出幅 カウンタウエイト							
	37.1	37.5	37.5	37.1	37.1	37.1	37.1	40.6		41.2	41.6	41.6	41.2	41.2	44.7	45.3	45.7
作業半径 (m)																	
20	4.8	4.7	4.7	4.7	4.7												
22	4.6	4.6	4.5	4.6	4.5	4.5	4.5		22	4.6	4.6	4.5	4.5	4.5			
24	4.4	4.4	4.4	4.4	4.4	4.3	4.3	4.3	24	4.5	4.4	4.4	4.4	4.3	4.3	4.3	4.4
26	4.0	4.1	4.3	4.3	4.2	4.2	4.2	4.2	26	3.7	3.9	4.3	4.3	4.2	4.2	3.4	3.7
28	3.3	3.4	3.7	3.7	4.0	4.1	4.1	4.1	28	2.9	3.1	3.5	3.5	3.8	3.6	2.6	2.9
30	2.6	2.7	3.0	3.0	3.3	3.5	3.6	3.5	30	2.2	2.5	2.9	2.9	3.2	3.0	2.0	2.3
32	2.0	2.1	2.5	2.5	2.7	2.9	3.1	2.9	32	1.7	1.9	2.3	2.3	2.7	2.5	1.5	1.8
34	1.5	1.6	2.0	2.0	2.2	2.4	2.6	2.4	34	1.2	1.4	1.9	1.9	2.2	2.0		1.3
36	1.1	1.2	1.5	1.5	1.8	2.0	2.1	2.0	36			1.4	1.4	1.8	1.6		
38			1.1	1.1	1.3	1.6	1.7	1.6	38			1.1	1.1	1.4	1.3		
40						1.2	1.3	1.3	40					1.1			
標準巻掛本数	2	2	2	2	2	2	2	2		2	2	2	2	2	2	2	2
LKコード	33	34	35	36	37	38	39	40		41	42	43	44	45	46	47	48
テレ1 (%)	90	45	45	0	0	0	0	0		90	45	45	0	0	0	90	45
テレ2 (%)	45	90	45	90	45	45	0	0		90	90	45	90	45	45	90	90
テレ3 (%)	45	45	45	90	90	45	90	100		45	90	45	90	90	100	90	90
テレ4 (%)	45	45	45	45	90	90	90	100		45	45	90	90	90	100	45	90
テレ5 (%)	45	45	90	45	45	90	90	100		45	45	90	45	90	100	45	45

定格総荷重(t) = 荷重 + フックブロック質量

主ジブ長さ (m)	補ジブ長さ オフセット角度							21m 30°	アウトリガ張出幅 カウンタウエイト								
	45.7	45.3	50.2	49.4	49.8	54.7	53.5		7m 8.6t								
作業半径 (m)																	
24	4.4	4.4															
26	4.0	4.1		3.2	3.5												
28	3.2	3.4	3.1	2.5	2.8		2.4										
30	2.6	2.8	2.5	1.9	2.2	1.9	1.8										
32	2.1	2.3	2.0	1.3	1.7	1.4	1.3										
34	1.6	1.8	1.5		1.2												
36	1.2	1.4	1.1														
38		1.0															
標準巻掛本数	2	2	2	2	2	2	2										
LKコード	49	50	51	52	53	54	55										
テレ1 (%)	45	0	0	90	45	45	90										
テレ2 (%)	45	90	100	90	90	100	90										
テレ3 (%)	90	90	100	90	90	100	90										
テレ4 (%)	90	90	100	90	90	100	90										
テレ5 (%)	90	90	100	45	90	100	90										

定格総荷重(t) = 荷重 + フックブロック質量

主ジブ長さ (m) 作業半径 (m)	補ジブ長さ オフセット角度								21m 40°	アウトリガ張出幅 カウンタウエイト				7m 8.6t				
	12.5	17	16.6	16.6	16.6	16.6	21.1	20.7		20.7	20.7	20.7	21.6	25.2	24.8	24.8	24.8	
16	4.5																	
18	4.3	4.4	4.4	4.4	4.4	4.3	4.4	4.4	18	4.4	4.4							
20	4.1	4.2	4.2	4.2	4.2	4.2	4.2	4.2	20	4.2	4.2	4.2	4.2	4.3	4.3	4.2	4.2	
22	3.9	4.0	4.0	4.0	4.0	4.0	4.0	4.1	22	4.1	4.0	4.0	4.0	4.1	4.1	4.1	4.1	
24	3.8	3.9	3.9	3.9	3.9	3.9	4.0	3.9	24	3.9	3.9	3.9	3.9	4.0	4.0	4.0	4.0	
26	3.7	3.8	3.8	3.8	3.8	3.7	3.8	3.8	26	3.8	3.8	3.8	3.8	3.9	3.9	3.9	3.9	
28	3.7	3.7	3.7	3.7	3.7	3.7	3.8	3.7	28	3.7	3.7	3.7	3.7	3.8	3.8	3.8	3.8	
30		3.5	3.7	3.7	3.7	3.7	3.3	3.7	30	3.7	3.7	3.6	3.5	3.2	3.7	3.7	3.7	
32							2.5	3.0	32	3.3	3.6	3.5	3.3	2.5	3.1	3.5	3.6	
34							1.9	2.3	34	2.7	3.0	3.2	3.2	1.9	2.5	2.9	3.0	
									36					1.3	1.9	2.4	2.5	
									38						1.4	1.9	2.0	
標準巻掛本数	2	2	2	2	2	2	2	2		2	2	2	2	2	2	2	2	
LKコード	1	2	3	4	5	6	7	8		9	10	11	12	13	14	15	16	
テレ1 (%)	0	45	0	0	0	0	45	0		0	0	0	0	45	0	0	0	
テレ2 (%)	0	0	45	0	0	0	45	45		0	0	0	0	45	45	0	0	
テレ3 (%)	0	0	0	45	0	0	0	45		45	0	0	0	45	45	45	0	
テレ4 (%)	0	0	0	0	45	0	0	0		45	45	0	0	0	45	45	90	
テレ5 (%)	0	0	0	0	0	45	0	0		0	45	90	100	0	0	45	45	

定格総荷重(t) = 荷重 + フックブロック質量

主ジブ長さ (m) 作業半径 (m)	補ジブ長さ オフセット角度								21m 40°	アウトリガ張出幅 カウンタウエイト				7m 8.6t				
	24.8	25.7	29.3	28.9	28.9	28.9	28.9	28.9		31	33.4	33	33	33	33	33	35.1	
20	4.2	4.2	4.3	4.3	4.3	4.2	4.2											
22	4.1	4.1	4.2	4.1	4.1	4.1	4.1	4.1	22	4.1	4.2	4.2	4.1	4.1	4.1	4.1		
24	3.9	3.9	4.1	4.0	4.0	4.0	4.0	4.0	24	4.0	4.1	4.1	4.0	4.0	4.0	4.0	4.0	
26	3.8	3.8	3.9	3.9	3.9	3.9	3.9	3.9	26	3.9	4.0	4.0	3.9	3.9	3.9	3.9	3.9	
28	3.8	3.8	3.9	3.8	3.8	3.8	3.8	3.8	28	3.8	3.9	3.9	3.9	3.8	3.8	3.8	3.8	
30	3.7	3.7	3.3	3.8	3.7	3.7	3.7	3.7	30	3.7	3.4	3.6	3.8	3.8	3.8	3.7	3.7	
32	3.7	3.5	2.6	3.2	3.3	3.5	3.6	3.7	32	3.5	2.8	3.0	3.1	3.3	3.3	3.5	3.5	
34	3.2	3.2	2.0	2.6	2.8	2.9	3.0	3.1	34	3.1	2.2	2.4	2.5	2.7	2.8	3.0	3.0	
36	2.6	2.7	1.5	2.1	2.2	2.4	2.5	2.6	36	2.6	1.7	1.9	2.0	2.2	2.3	2.5	2.5	
38	2.2	2.2		1.6	1.8	1.9	2.0	2.2	38	2.2	1.2	1.4	1.5	1.8	1.8	2.0	2.0	
40				1.2	1.4	1.5	1.6	1.8	40	1.8			1.1	1.3	1.4	1.6	1.6	
									42	1.4					1.0	1.3	1.3	
標準巻掛本数	2	2	2	2	2	2	2	2		2	2	2	2	2	2	2	2	
LKコード	17	18	19	20	21	22	23	24		25	26	27	28	29	30	31	32	
テレ1 (%)	0	0	45	0	0	0	0	0		0	45	0	0	0	0	0	0	
テレ2 (%)	0	0	45	45	0	0	0	0		0	45	90	45	45	0	0	0	
テレ3 (%)	0	0	45	45	90	45	45	0		0	45	45	90	45	90	45	45	
テレ4 (%)	45	45	45	45	45	90	45	90		100	45	45	45	45	90	90	100	
テレ5 (%)	90	100	0	45	45	45	90	90		100	45	45	45	90	45	90	100	

定格総荷重(t) = 荷重 + フックブロック質量

主ジブ長さ (m) 作業半径 (m)	補ジブ長さ オフセット角度								21m 40°	アウトリガ張出幅 カウンタウエイト				7m 8.6t				
	37.1	37.5	37.5	37.1	37.1	37.1	37.1	40.6		41.2	41.6	41.6	41.2	41.2	44.7	45.3	45.7	
22	4.2	4.2	4.1	4.2														
24	4.1	4.1	4.0	4.1	4.0	4.0	4.0		24	4.1	4.1	4.0	4.0					
26	4.0	4.0	3.9	4.0	3.9	3.9	3.9	3.9	26	4.0	4.0	3.9	3.9	3.9	3.9	4.0	4.0	
28	3.8	3.9	3.9	3.9	3.9	3.8	3.8	3.8	28	3.5	3.7	3.9	3.9	3.8	3.8	3.3	3.5	
30	3.1	3.2	3.5	3.5	3.7	3.8	3.8	3.8	30	2.8	3.0	3.3	3.3	3.6	3.5	2.6	2.8	
32	2.5	2.6	2.9	2.9	3.1	3.3	3.4	3.3	32	2.1	2.4	2.7	2.7	3.0	2.9	2.0	2.2	
34	1.9	2.0	2.3	2.3	2.5	2.7	2.8	2.8	34	1.6	1.8	2.2	2.2	2.5	2.4	1.4	1.7	
36	1.4	1.5	1.8	1.8	2.0	2.2	2.3	2.3	36	1.1	1.3	1.8	1.8	2.1	1.9		1.3	
38		1.0	1.3	1.3	1.6	1.8	1.9	1.9	38			1.4	1.4	1.7	1.5			
40					1.2	1.4	1.5	1.5	40					1.3	1.2			
42							1.1	1.1										
標準巻掛本数	2	2	2	2	2	2	2	2		2	2	2	2	2	2	2	2	
LKコード	33	34	35	36	37	38	39	40		41	42	43	44	45	46	47	48	
テレ1 (%)	90	45	45	0	0	0	0	0		90	45	45	0	0	0	90	45	
テレ2 (%)	45	90	45	90	45	45	0	0		90	90	45	90	45	45	90	90	
テレ3 (%)	45	45	45	90	90	45	90	100		45	90	45	90	90	100	90	90	
テレ4 (%)	45	45	45	45	90	90	90	100		45	45	90	90	90	100	45	90	
テレ5 (%)	45	45	90	45	45	90	90	100		45	45	90	45	90	100	45	45	

定格総荷重(t) = 荷重 + フックブロック質量

主ジブ長さ (m) 作業半径 (m)	補ジブ長さ オフセット角度							21m 40°	アウトリガ張出幅 カウンタウエイト				7m 8.6t
	45.7	45.3	50.2	49.4	49.8	54.7	53.5						
26	3.9	3.9											
28	3.8	3.8		3.1	3.4								
30	3.1	3.3	3.0	2.4	2.7		2.3						
32	2.5	2.7	2.4	1.8	2.2	1.9	1.8						
34	2.0	2.2	1.9	1.3	1.7	1.4	1.3						
36	1.5	1.7	1.5		1.2								
38	1.1	1.3	1.1										
標準巻掛本数	2	2	2	2	2	2	2						
LKコード	49	50	51	52	53	54	55						
テレ1 (%)	45	0	0	90	45	45	90						
テレ2 (%)	45	90	100	90	90	100	90						
テレ3 (%)	90	90	100	90	90	100	90						
テレ4 (%)	90	90	100	90	90	100	90						
テレ5 (%)	90	90	100	45	90	100	90						

定格総荷重(t) = 荷重 + フックブロック質量

主ジブ長さ (m) 作業半径 (m)	補ジブ長さ オフセット角度								21m 0°	アウトリガ張出幅 カウンタウエイト				7m 8.2t		
	12.5	17	16.6	16.6	16.6	16.6	21.1	20.7		20.7	20.7	21.6	25.2		24.8	24.8
3	10.0															
3.5	9.9								4.5	9.4	8.8					
4	9.9	9.7	9.8	9.8	9.7	9.2			5	9.3	8.8	8.2	8.0		9.1	
4.5	9.8	9.6	9.7	9.7	9.7	9.2	9.4	9.5	6	9.2	8.7	8.2	8.0	9.0	9.0	8.4
5	9.7	9.5	9.6	9.6	9.6	9.1	9.3	9.4	7	9.0	8.5	8.1	7.9	8.8	8.9	8.3
6	9.5	9.3	9.5	9.4	9.4	9.0	9.2	9.3	8	8.9	8.4	8.0	7.8	8.7	8.7	8.2
7	9.3	9.2	9.3	9.2	9.2	8.8	9.0	9.1	9	8.7	8.3	7.9	7.7	8.5	8.6	8.1
8	9.1	9.0	9.1	9.1	9.0	8.6	8.9	9.0	10	8.6	8.1	7.8	7.6	8.4	8.4	8.0
9	8.8	8.8	8.9	8.9	8.8	8.5	8.7	8.8	12	8.2	7.8	7.5	7.4	8.1	8.2	7.7
10	8.5	8.6	8.6	8.6	8.6	8.3	8.6	8.6	14	7.8	7.5	7.3	7.1	7.8	7.8	7.5
12	7.7	8.1	8.1	8.1	8.1	7.9	8.2	8.2	16	7.3	7.2	7.0	6.8	7.5	7.5	7.2
14	7.0	7.6	7.5	7.5	7.5	7.4	7.8	7.8	18	6.8	6.7	6.5	6.4	6.9	7.2	7.0
16	6.3	6.9	6.9	6.9	6.9	6.8	7.4	7.4	20	6.3	6.2	6.1	6.0	5.6	6.5	6.5
18	5.7	6.4	6.3	6.3	6.3	6.2	6.8	6.8	22	5.8	5.7	5.6	5.4	4.5	5.3	5.9
20	5.2	5.8	5.8	5.8	5.8	5.7	5.9	6.3	24	4.9	5.3	5.2	4.9	3.5	4.3	4.9
22	4.8	5.3	5.3	5.3	5.3	5.3	4.7	5.4	26	4.1	4.5	4.7	4.5	2.8	3.5	4.1
24	4.5	4.4	4.8	4.9	4.9	4.9	3.8	4.4	28	3.4	3.8	4.0	4.0	2.1	2.9	3.5
26	4.2	3.6	4.0	4.3	4.5	4.6	3.0	3.6	30	2.9	3.3	3.4	3.4	1.6	2.3	2.9
28	4.0	2.9	3.4	3.6	3.9	4.1	2.4	3.0	32	2.4	2.8	2.9	2.9	1.1	1.8	2.4
30	3.6	2.4	2.8	3.1	3.3	3.5	1.8	2.4	34	2.0	2.4	2.5	2.5		1.4	2.0
32		2.0	2.3	2.6	2.8	3.0	1.4	2.0	36	1.6	2.0	2.2	2.2		1.1	1.6
34		1.6	2.0	2.2	2.4	2.6		1.5	38	1.4	1.7	1.9	1.8			1.3
36								1.2								1.5
標準巻掛本数	2	2	2	2	2	2	2	2		2	2	2	2	2	2	2
LKコード	1	2	3	4	5	6	7	8		9	10	11	12	13	14	15
テレ1 (%)	0	45	0	0	0	0	45	0		0	0	0	0	45	0	0
テレ2 (%)	0	0	45	0	0	0	45	45		0	0	0	0	45	45	0
テレ3 (%)	0	0	0	45	0	0	0	45		45	0	0	0	45	45	0
テレ4 (%)	0	0	0	0	45	0	0	0		45	45	0	0	0	45	45
テレ5 (%)	0	0	0	0	0	45	0	0		0	45	90	100	0	0	45

定格総荷重(t) = 荷重 + フックブロック質量

主ジブ長さ (m) 作業半径 (m)	補ジブ長さ オフセット角度								21m 0°	アウトリガ張出幅 カウンタウエイト				7m 8.2t		
	24.8	25.7	29.3	28.9	28.9	28.9	28.9	28.9		31	33.4	33	33		33	33
6	7.7	7.4	8.6	8.2												
7	7.6	7.4	8.5	8.1	7.8	7.6	7.4	7.0	7		7.7	7.7				
8	7.5	7.3	8.4	8.0	7.7	7.5	7.3	6.9	8	6.4	7.6	7.6	7.4	7.1	7.0	6.5
9	7.5	7.2	8.3	7.9	7.7	7.4	7.2	6.9	9	6.4	7.6	7.5	7.4	7.0	6.9	6.5
10	7.4	7.2	8.2	7.8	7.6	7.3	7.1	6.8	10	6.4	7.5	7.5	7.3	7.0	6.9	6.5
12	7.2	7.0	7.9	7.6	7.4	7.2	7.0	6.7	12	6.3	7.3	7.3	7.1	6.8	6.7	6.4
14	7.0	6.8	7.7	7.4	7.2	7.0	6.8	6.6	14	6.2	7.1	7.1	7.0	6.7	6.6	6.3
16	6.8	6.6	7.4	7.2	7.0	6.8	6.7	6.4	16	6.1	7.0	6.9	6.8	6.5	6.5	6.2
18	6.6	6.3	6.7	6.9	6.8	6.7	6.5	6.2	18	5.9	6.7	6.8	6.7	6.4	6.4	6.0
20	6.4	6.1	5.4	6.4	6.6	6.5	6.4	5.9	20	5.6	5.3	5.6	5.9	6.2	6.2	5.8
22	6.0	5.7	4.3	5.3	5.5	5.7	5.9	5.7	22	5.3	4.2	4.6	4.8	5.1	5.2	5.5
24	5.3	5.3	3.5	4.4	4.6	4.8	5.0	5.1	24	5.0	3.4	3.7	3.9	4.2	4.3	4.6
26	4.5	4.5	2.7	3.6	3.8	4.0	4.1	4.3	26	4.3	2.7	3.0	3.2	3.5	3.6	3.9
28	3.8	3.8	2.1	2.9	3.1	3.3	3.5	3.6	28	3.6	2.1	2.4	2.6	2.9	3.0	3.3
30	3.2	3.2	1.5	2.4	2.6	2.7	2.9	3.1	30	3.0	1.6	1.9	2.1	2.4	2.5	2.8
32	2.7	2.7	1.1	1.9	2.1	2.3	2.4	2.6	32	2.5	1.2	1.4	1.6	1.9	2.0	2.3
34	2.3	2.3		1.5	1.7	1.8	2.0	2.1	34	2.1		1.0	1.2	1.5	1.6	1.8
36	1.9	1.9		1.1	1.3	1.5	1.6	1.8	36	1.7				1.1	1.2	1.5
38	1.6	1.6				1.1	1.3	1.5	38	1.4						1.2
40	1.4	1.3					1.0	1.2	40	1.1						1.1
42	1.1	1.1														
標準巻掛本数	2	2	2	2	2	2	2	2		2	2	2	2	2	2	2
LKコード	17	18	19	20	21	22	23	24		25	26	27	28	29	30	31
テレ1 (%)	0	0	45	0	0	0	0	0		0	45	0	0	0	0	0
テレ2 (%)	0	0	45	45	0	0	0	0		0	45	90	45	45	0	0
テレ3 (%)	0	0	45	45	90	45	45	0		0	45	45	90	45	90	45
テレ4 (%)	45	45	45	45	45	90	45	90		100	45	45	45	45	90	90
テレ5 (%)	90	100	0	45	45	45	90	90		100	45	45	45	90	45	90

定格総荷重(t) = 荷重 + フックブロック質量

主ジブ長さ (m) 作業半径 (m)	補ジブ長さ オフセット角度								21m 0°	アウトリガ張出幅 カウンタウエイト				7m 8.2t				
	37.1	37.5	37.5	37.1	37.1	37.1	37.1	40.6		41.2	41.6	41.6	41.2	41.2	44.7	45.3	45.7	
8	7.3																	
9	7.2	7.1	6.7	7.0	6.7	6.3	6.0											
10	7.2	7.1	6.7	6.9	6.6	6.3	6.0	5.2	10	6.6	6.4	5.9	6.2	5.6				
12	7.0	6.9	6.6	6.8	6.5	6.2	6.0	5.2	12	6.5	6.4	5.9	6.1	5.6	4.8	5.9	5.5	
14	6.9	6.8	6.4	6.7	6.4	6.1	5.9	5.2	14	6.4	6.2	5.8	6.0	5.6	4.8	5.9	5.5	
16	6.7	6.6	6.3	6.5	6.3	6.0	5.8	5.2	16	6.3	6.1	5.7	5.9	5.6	4.8	5.8	5.5	
18	5.8	5.9	6.2	6.4	6.2	5.9	5.7	5.2	18	5.1	5.5	5.7	5.8	5.5	4.8	4.7	5.1	
20	4.5	4.6	5.2	5.2	5.5	5.8	5.7	5.2	20	3.9	4.2	4.8	4.9	5.3	4.8	3.5	3.9	
22	3.5	3.6	4.1	4.1	4.5	4.8	5.0	4.7	22	2.9	3.2	3.8	3.8	4.3	4.0	2.5	3.0	
24	2.7	2.8	3.3	3.3	3.6	3.9	4.1	3.8	24	2.1	2.4	3.0	3.0	3.5	3.2	1.8	2.2	
26	2.0	2.1	2.6	2.6	2.9	3.2	3.4	3.2	26	1.5	1.8	2.4	2.4	2.8	2.6	1.1	1.5	
28	1.4	1.5	2.0	2.0	2.4	2.6	2.8	2.6	28		1.2	1.8	1.8	2.2	2.0		1.0	
30		1.1	1.5	1.5	1.9	2.1	2.3	2.1	30			1.3	1.3	1.8	1.5			
32			1.1	1.1	1.4	1.7	1.9	1.7	32					1.3	1.1			
34					1.1	1.3	1.5	1.3										
36						1.0	1.2											
標準巻掛本数	2	2	2	2	2	2	2	2		2	2	2	2	2	2	2	2	
LKコード	33	34	35	36	37	38	39	40		41	42	43	44	45	46	47	48	
テレ1 (%)	90	45	45	0	0	0	0	0		90	45	45	0	0	0	90	45	
テレ2 (%)	45	90	45	90	45	45	0	0		90	90	45	90	45	45	90	90	
テレ3 (%)	45	45	45	90	90	45	90	100		45	90	45	90	90	100	90	90	
テレ4 (%)	45	45	45	45	90	90	90	100		45	45	90	90	90	100	45	90	
テレ5 (%)	45	45	90	45	45	90	90	100		45	45	90	45	90	100	45	45	

定格総荷重(t) = 荷重 + フックブロック質量

主ジブ長さ (m) 作業半径 (m)	補ジブ長さ オフセット角度								21m 0°	アウトリガ張出幅 カウンタウエイト				7m 8.2t				
	45.7	45.3	50.2	49.4	49.8	54.7	53.5	59.8										
12	5.1	5.1		4.9	4.5													
14	5.1	5.1	4.2	4.9	4.5	3.6	4.0											
16	5.1	5.1	4.2	4.9	4.5	3.6	4.0	3.0										
18	5.1	5.1	4.2	4.4	4.5	3.6	4.0	3.0										
20	4.4	4.7	4.1	3.2	3.7	3.2	3.0	2.3										
22	3.4	3.7	3.2	2.3	2.8	2.4	2.1	1.5										
24	2.6	2.9	2.4	1.5	2.1	1.6	1.4											
26	2.0	2.2	1.8		1.4	1.0												
28	1.4	1.7	1.3															
30		1.2																
標準巻掛本数	2	2	2	2	2	2	2	2										
LKコード	49	50	51	52	53	54	55	56										
テレ1 (%)	45	0	0	90	45	45	90	100										
テレ2 (%)	45	90	100	90	90	100	90	100										
テレ3 (%)	90	90	100	90	90	100	90	100										
テレ4 (%)	90	90	100	90	90	100	90	100										
テレ5 (%)	90	90	100	45	90	100	90	100										



定格総荷重(t) = 荷重 + フックブロック質量

主ジブ長さ (m) 作業半径 (m)	補ジブ長さ オフセット角度								21m 10°	アウトリガ張出幅 カウンタウエイト				7m 8.2t				
	12.5	17	16.6	16.6	16.6	16.6	21.1	20.7		20.7	20.7	20.7	21.6	25.2	24.8	24.8	24.8	
7	9.0																	
8	8.8	8.7	8.8	8.8	8.7	8.4			9	8.4	8.1							
9	8.2	8.5	8.5	8.5	8.5	8.2	8.4	8.5	10	8.2	7.9	7.6	7.4	8.1	8.2	7.8	7.5	
10	7.7	8.1	8.1	8.1	8.1	8.0	8.2	8.3	12	7.6	7.4	7.3	7.2	7.8	7.8	7.5	7.3	
12	6.9	7.3	7.3	7.3	7.3	7.2	7.6	7.6	14	6.9	6.8	6.8	6.8	7.2	7.2	7.0	7.0	
14	6.3	6.7	6.7	6.6	6.6	6.6	7.0	6.9	16	6.4	6.3	6.2	6.3	6.7	6.7	6.5	6.5	
16	5.7	6.1	6.1	6.1	6.1	6.0	6.4	6.4	18	5.9	5.9	5.8	5.9	6.3	6.2	6.1	6.1	
18	5.2	5.6	5.6	5.6	5.6	5.6	6.0	5.9	20	5.5	5.5	5.4	5.5	5.8	5.8	5.7	5.7	
20	4.9	5.2	5.2	5.2	5.2	5.2	5.6	5.5	22	5.2	5.1	5.1	5.1	5.2	5.4	5.4	5.3	
22	4.5	4.9	4.9	4.9	4.9	4.8	5.2	5.2	24	4.9	4.8	4.8	4.7	4.2	4.9	5.1	5.0	
24	4.2	4.6	4.6	4.6	4.6	4.6	4.4	4.9	26	4.5	4.6	4.5	4.4	3.3	4.0	4.5	4.7	
26	4.0	4.0	4.3	4.3	4.3	4.3	3.5	4.1	28	3.8	4.1	4.2	4.0	2.6	3.3	3.8	4.0	
28	3.9	3.3	3.6	3.9	4.1	4.1	2.8	3.3	30	3.2	3.5	3.7	3.7	2.0	2.7	3.2	3.4	
30	3.7	2.7	3.0	3.3	3.5	3.7	2.2	2.7	32	2.6	3.0	3.1	3.1	1.5	2.1	2.7	2.8	
32		2.1	2.5	2.8	3.0	3.2	1.7	2.2	34	2.2	2.5	2.7	2.7	1.0	1.7	2.2	2.4	
34		1.7	2.1	2.3	2.5	2.7	1.2	1.8	36	1.8	2.1	2.3	2.3		1.3	1.8	2.0	
36								1.4	38	1.4	1.8	1.9	1.9			1.5	1.6	
38								1.0	40							1.2	1.3	
									42								1.0	
標準巻掛本数	2	2	2	2	2	2	2	2		2	2	2	2	2	2	2	2	
LKコード	1	2	3	4	5	6	7	8		9	10	11	12	13	14	15	16	
テレ1 (%)	0	45	0	0	0	0	45	0		0	0	0	0	45	0	0	0	
テレ2 (%)	0	0	45	0	0	0	45	45		0	0	0	0	45	45	0	0	
テレ3 (%)	0	0	0	45	0	0	0	45		45	0	0	0	45	45	45	0	
テレ4 (%)	0	0	0	0	45	0	0	0		45	45	0	0	0	45	45	90	
テレ5 (%)	0	0	0	0	0	45	0	0		0	45	90	100	0	0	45	45	

定格総荷重(t) = 荷重 + フックブロック質量

主ジブ長さ (m) 作業半径 (m)	補ジブ長さ オフセット角度								21m 10°	アウトリガ張出幅 カウンタウエイト				7m 8.2t				
	24.8	25.7	29.3	28.9	28.9	28.9	28.9	28.9		31	33.4	33	33	33	33	33	35.1	
12	7.1	6.9	7.7	7.4	7.2	7.0	6.9	6.6	12		7.1	7.1	7.0	6.7				
14	6.9	6.7	7.4	7.2	7.0	6.8	6.7	6.5	14	6.1	7.0	6.9	6.8	6.6	6.5	6.2	5.8	
16	6.4	6.4	6.9	6.7	6.7	6.6	6.5	6.3	16	6.0	6.8	6.8	6.6	6.4	6.4	6.1	5.7	
18	6.0	6.0	6.5	6.3	6.3	6.2	6.2	6.1	18	5.9	6.5	6.5	6.4	6.2	6.2	6.0	5.7	
20	5.6	5.6	6.1	5.9	5.9	5.9	5.8	5.7	20	5.7	6.1	6.1	6.0	6.0	6.0	5.8	5.5	
22	5.3	5.3	5.1	5.6	5.6	5.5	5.5	5.5	22	5.4	5.0	5.3	5.5	5.7	5.7	5.6	5.4	
24	5.0	5.0	4.1	4.9	5.1	5.2	5.2	5.2	24	5.0	4.0	4.3	4.5	4.8	4.9	5.2	5.0	
26	4.7	4.6	3.3	4.1	4.3	4.4	4.6	4.7	26	4.6	3.3	3.6	3.7	4.0	4.1	4.4	4.2	
28	4.1	4.1	2.6	3.4	3.5	3.7	3.8	4.0	28	4.0	2.6	2.9	3.1	3.4	3.4	3.7	3.6	
30	3.5	3.5	2.0	2.7	2.9	3.1	3.2	3.4	30	3.4	2.1	2.3	2.5	2.8	2.9	3.1	3.0	
32	3.0	3.0	1.5	2.2	2.4	2.6	2.7	2.9	32	2.8	1.6	1.8	2.0	2.3	2.3	2.6	2.6	
34	2.5	2.5	1.0	1.8	2.0	2.1	2.2	2.4	34	2.4	1.1	1.4	1.6	1.8	1.9	2.1	2.1	
36	2.1	2.1		1.4	1.6	1.7	1.8	2.0	36	2.0			1.2	1.4	1.5	1.7	1.7	
38	1.8	1.8		1.0	1.2	1.4	1.5	1.6	38	1.6				1.1	1.1	1.4	1.4	
40	1.5	1.5				1.0	1.2	1.3	40	1.3						1.1	1.1	
42	1.2	1.2						1.0	42	1.0								
標準巻掛本数	2	2	2	2	2	2	2	2		2	2	2	2	2	2	2	2	
LKコード	17	18	19	20	21	22	23	24		25	26	27	28	29	30	31	32	
テレ1 (%)	0	0	45	0	0	0	0	0		0	45	0	0	0	0	0	0	
テレ2 (%)	0	0	45	45	0	0	0	0		0	45	90	45	45	0	0	0	
テレ3 (%)	0	0	45	45	90	45	45	0		0	45	45	90	45	90	45	45	
テレ4 (%)	45	45	45	45	45	90	45	90		100	45	45	45	45	90	90	100	
テレ5 (%)	90	100	0	45	45	45	90	90		100	45	45	45	90	45	90	100	

定格総荷重(t) = 荷重 + フックブロック質量

主ジブ長さ (m)	補ジブ長さ オフセット角度								21m 10°	アウトリガ張出幅 カウンタウエイト							
	37.1	37.5	37.5	37.1	37.1	37.1	37.1	40.6		41.2	41.6	41.6	41.2	41.2	44.7	45.3	45.7
作業半径 (m)																	
14	6.7	6.6	6.4	6.6	6.3	6.1	5.9		14	6.3							
16	6.6	6.5	6.2	6.4	6.2	6.0	5.8	5.2	16	6.2	6.1	5.7	5.9	5.5		5.7	5.5
18	6.4	6.3	6.1	6.3	6.1	5.9	5.7	5.2	18	6.1	6.0	5.6	5.8	5.5	4.8	5.6	5.4
20	5.4	5.6	5.9	6.0	5.9	5.8	5.6	5.2	20	4.9	5.2	5.5	5.7	5.4	4.8	4.5	4.9
22	4.3	4.4	4.9	4.9	5.2	5.5	5.5	5.1	22	3.8	4.1	4.6	4.6	5.0	4.7	3.4	3.8
24	3.4	3.5	3.9	3.9	4.3	4.5	4.7	4.4	24	2.9	3.2	3.7	3.7	4.1	3.9	2.6	2.9
26	2.6	2.8	3.2	3.2	3.5	3.8	3.9	3.7	26	2.2	2.4	3.0	3.0	3.4	3.1	1.9	2.2
28	2.0	2.1	2.5	2.5	2.9	3.1	3.3	3.1	28	1.5	1.8	2.3	2.3	2.7	2.5	1.3	1.6
30	1.5	1.6	2.0	2.0	2.3	2.6	2.7	2.5	30	1.0	1.3	1.8	1.8	2.2	2.0		1.1
32	1.0	1.1	1.5	1.5	1.8	2.1	2.3	2.1	32			1.4	1.4	1.8	1.6		
34			1.1	1.1	1.4	1.7	1.9	1.7	34					1.4	1.2		
36					1.1	1.3	1.5	1.3	36					1.0			
38						1.0	1.2	1.0									
標準巻掛本数	2	2	2	2	2	2	2	2		2	2	2	2	2	2	2	2
LKコード	33	34	35	36	37	38	39	40		41	42	43	44	45	46	47	48
テレ1 (%)	90	45	45	0	0	0	0	0		90	45	45	0	0	0	90	45
テレ2 (%)	45	90	45	90	45	45	0	0		90	90	45	90	45	45	90	90
テレ3 (%)	45	45	45	90	90	45	90	100		45	90	45	90	90	100	90	90
テレ4 (%)	45	45	45	45	90	90	90	100		45	45	90	90	90	100	45	90
テレ5 (%)	45	45	90	45	45	90	90	100		45	45	90	45	90	100	45	45

定格総荷重(t) = 荷重 + フックブロック質量

主ジブ長さ (m)	補ジブ長さ オフセット角度								21m 10°	アウトリガ張出幅 カウンタウエイト							
	45.7	45.3	50.2	49.4	49.8	54.7	53.5	59.8		7m 8.2t							
作業半径 (m)																	
18	5.1	5.1		4.9	4.5												
20	5.1	5.1	4.2	4.2	4.5	3.6	4.0										
22	4.2	4.4	4.0	3.2	3.6	3.2	3.0	2.4									
24	3.3	3.6	3.1	2.4	2.8	2.4	2.2	1.6									
26	2.6	2.8	2.4	1.7	2.1	1.7	1.6										
28	2.0	2.2	1.9	1.1	1.5	1.2											
30	1.5	1.7	1.4		1.0												
32	1.0	1.3															
標準巻掛本数	2	2	2	2	2	2	2	2									
LKコード	49	50	51	52	53	54	55	56									
テレ1 (%)	45	0	0	90	45	45	90	100									
テレ2 (%)	45	90	100	90	90	100	90	100									
テレ3 (%)	90	90	100	90	90	100	90	100									
テレ4 (%)	90	90	100	90	90	100	90	100									
テレ5 (%)	90	90	100	45	90	100	90	100									

定格総荷重(t) = 荷重 + フックブロック質量

主ジブ長さ (m)	補ジブ長さ オフセット角度								21m 20°	アウトリガ張出幅 カウンタウエイト				7m 8.2t			
	12.5	17	16.6	16.6	16.6	16.6	21.1	20.7		20.7	20.7	21.6	25.2		24.8	24.8	24.8
作業半径 (m)										20.7	20.7	20.7	21.6	25.2	24.8	24.8	
12	6.2	6.4	6.4	6.4	6.4	6.3	6.5	6.5	12	6.5							
14	5.7	5.9	5.9	5.9	5.9	5.8	6.1	6.0	14	6.0	6.0	5.9	5.9	6.2	6.2	6.1	6.0
16	5.3	5.5	5.5	5.5	5.5	5.4	5.7	5.6	16	5.6	5.6	5.5	5.5	5.8	5.8	5.7	5.7
18	4.9	5.1	5.1	5.1	5.1	5.1	5.3	5.3	18	5.3	5.2	5.2	5.2	5.5	5.4	5.4	5.3
20	4.6	4.8	4.8	4.8	4.8	4.8	5.0	5.0	20	5.0	4.9	4.9	4.9	5.2	5.2	5.1	5.1
22	4.3	4.6	4.5	4.5	4.5	4.5	4.7	4.7	22	4.7	4.7	4.6	4.7	4.9	4.9	4.8	4.8
24	4.1	4.3	4.3	4.3	4.3	4.3	4.5	4.5	24	4.5	4.5	4.4	4.4	4.7	4.7	4.6	4.6
26	3.9	4.1	4.1	4.1	4.1	4.1	4.0	4.3	26	4.3	4.3	4.2	4.2	3.9	4.5	4.4	4.4
28	3.8	3.6	3.9	3.9	3.9	3.9	3.2	3.7	28	4.1	4.1	4.1	3.9	3.1	3.7	4.2	4.2
30	3.7	2.9	3.3	3.5	3.7	3.8	2.5	3.1	30	3.4	3.8	3.8	3.6	2.4	3.0	3.5	3.7
32		2.3	2.7	2.9	3.1	3.3	2.0	2.5	32	2.9	3.2	3.3	3.4	1.8	2.5	2.9	3.1
34		1.8	2.2	2.4	2.6	2.8	1.5	2.0	34	2.4	2.7	2.8	2.9	1.3	2.0	2.4	2.6
36								1.5	36	1.9	2.3	2.4	2.4		1.5	2.0	2.2
38								1.1	38	1.5			2.0		1.1	1.6	1.8
									40							1.3	1.4
標準巻掛本数	2	2	2	2	2	2	2	2		2	2	2	2	2	2	2	2
LKコード	1	2	3	4	5	6	7	8		9	10	11	12	13	14	15	16
テレ1 (%)	0	45	0	0	0	0	45	0		0	0	0	0	45	0	0	0
テレ2 (%)	0	0	45	0	0	0	45	45		0	0	0	0	45	45	0	0
テレ3 (%)	0	0	0	45	0	0	0	45		45	0	0	0	45	45	45	0
テレ4 (%)	0	0	0	0	45	0	0	0		45	45	0	0	0	45	45	90
テレ5 (%)	0	0	0	0	0	45	0	0		0	45	90	100	0	0	45	45

定格総荷重(t) = 荷重 + フックブロック質量

主ジブ長さ (m)	補ジブ長さ オフセット角度								21m 20°	アウトリガ張出幅 カウンタウエイト				7m 8.2t			
	24.8	25.7	29.3	28.9	28.9	28.9	28.9	28.9		31	33.4	33	33		33	33	33
作業半径 (m)																	
14	6.0		6.3	6.2													
16	5.6	5.6	5.9	5.8	5.8	5.7	5.7	5.7	16		5.9	5.9	5.8	5.8	5.8		
18	5.3	5.3	5.6	5.5	5.5	5.4	5.4	5.4	18	5.3	5.6	5.6	5.5	5.5	5.5	5.4	5.4
20	5.0	5.0	5.3	5.2	5.2	5.2	5.1	5.1	20	5.1	5.3	5.3	5.3	5.2	5.2	5.2	5.1
22	4.8	4.8	5.0	5.0	4.9	4.9	4.9	4.9	22	4.9	5.1	5.1	5.0	5.0	5.0	4.9	4.9
24	4.6	4.6	4.8	4.7	4.7	4.7	4.7	4.7	24	4.7	4.7	4.8	4.8	4.8	4.8	4.7	4.7
26	4.4	4.4	3.9	4.5	4.5	4.5	4.5	4.5	26	4.4	3.9	4.1	4.3	4.5	4.6	4.6	4.6
28	4.2	4.1	3.1	3.8	4.0	4.1	4.2	4.3	28	4.1	3.2	3.4	3.6	3.8	3.9	4.1	4.0
30	3.8	3.8	2.4	3.1	3.3	3.4	3.6	3.7	30	3.7	2.5	2.8	2.9	3.2	3.2	3.5	3.4
32	3.2	3.2	1.9	2.6	2.7	2.9	3.0	3.1	32	3.1	2.0	2.2	2.4	2.6	2.7	2.9	2.9
34	2.7	2.8	1.4	2.1	2.2	2.4	2.5	2.6	34	2.6	1.5	1.7	1.9	2.1	2.2	2.4	2.4
36	2.3	2.3		1.6	1.8	1.9	2.1	2.2	36	2.2	1.1	1.3	1.4	1.7	1.7	2.0	2.0
38	1.9	1.9		1.2	1.4	1.6	1.7	1.8	38	1.8			1.1	1.3	1.4	1.6	1.6
40	1.6	1.6			1.1	1.2	1.3	1.5	40	1.5					1.0	1.3	1.3
42		1.3					1.0	1.2	42	1.2							
標準巻掛本数	2	2	2	2	2	2	2	2		2	2	2	2	2	2	2	2
LKコード	17	18	19	20	21	22	23	24		25	26	27	28	29	30	31	32
テレ1 (%)	0	0	45	0	0	0	0	0		0	45	0	0	0	0	0	0
テレ2 (%)	0	0	45	45	0	0	0	0		0	45	90	45	45	0	0	0
テレ3 (%)	0	0	45	45	90	45	45	0		0	45	45	90	45	90	45	45
テレ4 (%)	45	45	45	45	45	90	45	90		100	45	45	45	45	90	90	100
テレ5 (%)	90	100	0	45	45	45	90	90		100	45	45	45	90	45	90	100

定格総荷重(t) = 荷重 + フックブロック質量

主ジブ長さ (m)	補ジブ長さ オフセット角度								アウトリガ張出幅 カウンタウエイト	7m 8.2t							
	37.1	37.5	37.5	37.1	37.1	37.1	37.1	40.6		41.2	41.6	41.6	41.2	41.2	44.7	45.3	45.7
作業半径 (m)																	
18	5.6	5.6	5.5	5.6	5.5	5.4	5.4		18	5.7							
20	5.4	5.4	5.3	5.3	5.3	5.2	5.2	5.1	20	5.4	5.4	5.3	5.3	5.2		5.4	
22	5.1	5.1	5.1	5.1	5.1	5.0	5.0	4.9	22	4.7	4.9	5.1	5.1	5.0	4.8	4.3	4.7
24	4.1	4.2	4.6	4.6	4.9	4.8	4.8	4.8	24	3.7	3.9	4.4	4.4	4.7	4.5	3.4	3.7
26	3.3	3.4	3.8	3.8	4.1	4.3	4.4	4.2	26	2.9	3.1	3.6	3.6	3.9	3.7	2.6	2.9
28	2.6	2.7	3.1	3.1	3.4	3.6	3.7	3.5	28	2.2	2.4	2.9	2.9	3.2	3.0	1.9	2.2
30	2.0	2.1	2.5	2.5	2.8	3.0	3.2	2.9	30	1.6	1.8	2.3	2.3	2.7	2.5	1.4	1.7
32	1.5	1.6	2.0	2.0	2.3	2.5	2.6	2.4	32	1.1	1.3	1.8	1.8	2.2	2.0		1.2
34	1.0	1.2	1.5	1.5	1.8	2.0	2.2	2.0	34			1.4	1.4	1.7	1.6		
36			1.1	1.1	1.4	1.6	1.8	1.6	36			1.0	1.0	1.4	1.2		
38					1.0	1.3	1.4	1.3	38					1.0			
40							1.1	1.0									
標準巻掛本数	2	2	2	2	2	2	2	2		2	2	2	2	2	2	2	2
LKコード	33	34	35	36	37	38	39	40		41	42	43	44	45	46	47	48
テレ1 (%)	90	45	45	0	0	0	0	0		90	45	45	0	0	0	90	45
テレ2 (%)	45	90	45	90	45	45	0	0		90	90	45	90	45	45	90	90
テレ3 (%)	45	45	45	90	90	45	90	100		45	90	45	90	90	100	90	90
テレ4 (%)	45	45	45	45	90	90	90	100		45	45	90	90	90	100	45	90
テレ5 (%)	45	45	90	45	45	90	90	100		45	45	90	45	90	100	45	45

定格総荷重(t) = 荷重 + フックブロック質量

主ジブ長さ (m)	補ジブ長さ オフセット角度							アウトリガ張出幅 カウンタウエイト	7m 8.2t	
	45.7	45.3	50.2	49.4	49.8	54.7	53.5			
作業半径 (m)										
22	5.0	5.0		4.1						
24	4.0	4.2	3.8	3.2	3.5		3.0			
26	3.2	3.4	3.1	2.4	2.8	2.4	2.3			
28	2.6	2.8	2.4	1.7	2.1	1.8	1.6			
30	2.0	2.2	1.9	1.2	1.6	1.3	1.1			
32	1.5	1.7	1.4		1.1					
34	1.1	1.3	1.0							
標準巻掛本数	2	2	2	2	2	2	2			
LKコード	49	50	51	52	53	54	55			
テレ1 (%)	45	0	0	90	45	45	90			
テレ2 (%)	45	90	90	90	90	100	90			
テレ3 (%)	90	90	100	90	90	100	90			
テレ4 (%)	90	90	100	90	90	100	90			
テレ5 (%)	90	90	100	45	90	100	90			

定格総荷重(t) = 荷重 + フックブロック質量

主ジブ長さ (m)	補助ジブ長さ オフセット角度								21m 30°	アウトリガ張出幅 カウンタウエイト				7m 8.2t			
	12.5	17	16.6	16.6	16.6	16.6	21.1	20.7		20.7	20.7	21.6	25.2		24.8	24.8	24.8
作業半径 (m)																	
14	5.2																
16	4.9	5.0	5.0	5.0	5.0	4.9	5.1	5.1	16	5.1	5.0	5.0	5.0	5.1	5.1		
18	4.6	4.7	4.7	4.7	4.7	4.7	4.8	4.8	18	4.8	4.8	4.7	4.7	4.9	4.9	4.8	4.8
20	4.3	4.5	4.5	4.5	4.5	4.4	4.6	4.6	20	4.6	4.5	4.5	4.5	4.7	4.7	4.6	4.6
22	4.1	4.3	4.2	4.2	4.2	4.2	4.4	4.4	22	4.4	4.3	4.3	4.3	4.5	4.5	4.4	4.4
24	3.9	4.1	4.1	4.1	4.1	4.0	4.2	4.2	24	4.2	4.2	4.1	4.2	4.3	4.3	4.3	4.2
26	3.8	3.9	3.9	3.9	3.9	3.9	4.0	4.0	26	4.0	4.0	4.0	4.0	4.2	4.1	4.1	4.1
28	3.7	3.8	3.8	3.8	3.8	3.8	3.6	3.9	28	3.9	3.9	3.9	3.8	3.5	4.0	4.0	4.0
30		3.2	3.5	3.7	3.7	3.7	2.9	3.3	30	3.7	3.8	3.7	3.6	2.8	3.4	3.8	3.9
32		2.5	2.8	3.1	3.3	3.4	2.2	2.7	32	3.1	3.4	3.5	3.3	2.2	2.7	3.2	3.3
34							1.7	2.1	34	2.5	2.8	3.0	3.0	1.6	2.2	2.7	2.8
36							1.1	1.6	36	2.0	2.3	2.5	2.5	1.1	1.7	2.2	2.3
									38						1.3	1.7	1.9
									40						1.3	1.3	1.5
標準巻掛本数	2	2	2	2	2	2	2	2		2	2	2	2	2	2	2	2
LKコード	1	2	3	4	5	6	7	8		9	10	11	12	13	14	15	16
テレ1 (%)	0	45	0	0	0	0	45	0		0	0	0	0	45	0	0	0
テレ2 (%)	0	0	45	0	0	0	45	45		0	0	0	0	45	45	0	0
テレ3 (%)	0	0	0	45	0	0	0	45		45	0	0	0	45	45	45	0
テレ4 (%)	0	0	0	0	45	0	0	0		45	45	0	0	0	45	45	90
テレ5 (%)	0	0	0	0	0	45	0	0		0	45	90	100	0	0	45	45

定格総荷重(t) = 荷重 + フックブロック質量

主ジブ長さ (m)	補助ジブ長さ オフセット角度								21m 30°	アウトリガ張出幅 カウンタウエイト				7m 8.2t		
	24.8	25.7	29.3	28.9	28.9	28.9	28.9	28.9		31	33.4	33	33		33	33
作業半径 (m)																
18	4.8	4.8	4.9	4.9	4.9	4.8	4.8	4.8	18		4.9					
20	4.6	4.6	4.7	4.7	4.7	4.6	4.6	4.6	20	4.6	4.7	4.7	4.7	4.7	4.7	4.6
22	4.4	4.4	4.5	4.5	4.5	4.5	4.4	4.4	22	4.4	4.6	4.5	4.5	4.5	4.5	4.4
24	4.2	4.2	4.4	4.3	4.3	4.3	4.3	4.3	24	4.3	4.4	4.4	4.4	4.3	4.3	4.3
26	4.1	4.1	4.2	4.2	4.2	4.2	4.1	4.1	26	4.1	4.3	4.3	4.2	4.2	4.2	4.2
28	3.9	3.9	3.6	4.1	4.0	4.0	4.0	4.0	28	4.0	3.7	3.9	4.0	4.1	4.1	4.1
30	3.8	3.8	2.9	3.5	3.6	3.8	3.9	3.9	30	3.8	3.0	3.2	3.3	3.5	3.6	3.8
32	3.5	3.5	2.2	2.9	3.0	3.1	3.3	3.4	32	3.4	2.4	2.6	2.7	2.9	3.0	3.2
34	2.9	2.9	1.7	2.3	2.5	2.6	2.7	2.9	34	2.9	1.8	2.0	2.2	2.4	2.5	2.7
36	2.5	2.5	1.2	1.8	2.0	2.1	2.3	2.4	36	2.4	1.3	1.6	1.7	1.9	2.0	2.2
38	2.0	2.1		1.4	1.6	1.7	1.8	2.0	38	2.0		1.1	1.3	1.5	1.6	1.8
40	1.6	1.7		1.0	1.2	1.3	1.5	1.6	40	1.6				1.1	1.2	1.4
42						1.1	1.3		42	1.3					1.1	1.1
標準巻掛本数	2	2	2	2	2	2	2	2		2	2	2	2	2	2	2
LKコード	17	18	19	20	21	22	23	24		25	26	27	28	29	30	31
テレ1 (%)	0	0	45	0	0	0	0	0		0	45	0	0	0	0	0
テレ2 (%)	0	0	45	45	0	0	0	0		0	45	90	45	45	0	0
テレ3 (%)	0	0	45	45	90	45	45	0		0	45	45	90	45	90	45
テレ4 (%)	45	45	45	45	45	90	45	90		100	45	45	45	45	90	100
テレ5 (%)	90	100	0	45	45	45	90	90		100	45	45	45	90	45	100

定格総荷重(t) = 荷重 + フックブロック質量

主ジブ長さ (m)	補ジブ長さ オフセット角度								21m 30°	アウトリガ張出幅 カウンタウエイト							
	37.1	37.5	37.5	37.1	37.1	37.1	37.1	40.6		7m 8.2t	7m 8.2t	7m 8.2t	7m 8.2t	7m 8.2t	7m 8.2t	7m 8.2t	7m 8.2t
作業半径 (m)																	
20	4.8	4.7	4.7	4.7	4.7												
22	4.6	4.6	4.5	4.6	4.5	4.5	4.5		22	4.6	4.6	4.5	4.5	4.5			
24	4.4	4.4	4.4	4.4	4.4	4.3	4.3	4.3	24	4.5	4.4	4.4	4.4	4.3	4.3	4.2	4.4
26	3.9	4.0	4.3	4.3	4.2	4.2	4.2	4.2	26	3.6	3.8	4.2	4.2	4.2	4.2	3.3	3.6
28	3.2	3.3	3.6	3.6	3.9	4.1	4.1	4.0	28	2.8	3.0	3.4	3.4	3.7	3.6	2.6	2.8
30	2.5	2.6	3.0	3.0	3.2	3.4	3.6	3.4	30	2.2	2.4	2.8	2.8	3.1	2.9	1.9	2.2
32	1.9	2.1	2.4	2.4	2.7	2.9	3.0	2.8	32	1.6	1.8	2.3	2.3	2.6	2.4	1.4	1.7
34	1.5	1.6	1.9	1.9	2.2	2.4	2.5	2.4	34	1.1	1.3	1.8	1.8	2.1	1.9		1.2
36	1.0	1.1	1.5	1.5	1.7	1.9	2.1	1.9	36			1.4	1.4	1.7	1.5		
38			1.1	1.0	1.3	1.5	1.6	1.6	38					1.3	1.2		
40					1.1	1.3	1.2							1.0			
標準巻掛本数	2	2	2	2	2	2	2	2		2	2	2	2	2	2	2	2
LKコード	33	34	35	36	37	38	39	40		41	42	43	44	45	46	47	48
テレ1 (%)	90	45	45	0	0	0	0	0		90	45	45	0	0	0	90	45
テレ2 (%)	45	90	45	90	45	45	0	0		90	90	45	90	45	45	90	90
テレ3 (%)	45	45	45	90	90	45	90	100		45	90	45	90	90	100	90	90
テレ4 (%)	45	45	45	45	90	90	90	100		45	45	90	90	90	100	45	90
テレ5 (%)	45	45	90	45	45	90	90	100		45	45	90	45	90	100	45	45

定格総荷重(t) = 荷重 + フックブロック質量

主ジブ長さ (m)	補ジブ長さ オフセット角度							21m 30°	アウトリガ張出幅 カウンタウエイト						
	45.7	45.3	50.2	49.4	49.8	54.7	53.5		7m 8.2t	7m 8.2t	7m 8.2t	7m 8.2t	7m 8.2t	7m 8.2t	
作業半径 (m)															
24	4.4	4.4													
26	3.9	4.0		3.1	3.4										
28	3.1	3.3	3.0	2.4	2.7		2.3								
30	2.5	2.7	2.4	1.8	2.1	1.8	1.7								
32	2.0	2.2	1.9	1.3	1.6	1.3	1.2								
34	1.5	1.7	1.4		1.2										
36	1.1	1.3	1.0												
標準巻掛本数	2	2	2	2	2	2	2								
LKコード	49	50	51	52	53	54	55								
テレ1 (%)	45	0	0	90	45	45	90								
テレ2 (%)	45	90	100	90	90	100	90								
テレ3 (%)	90	90	100	90	90	100	90								
テレ4 (%)	90	90	100	90	90	100	90								
テレ5 (%)	90	90	100	45	90	100	90								

定格総荷重(t) = 荷重 + フックブロック質量

主ジブ長さ (m)	補ジブ長さ オフセット角度								21m 40°	アウトリガ張出幅 カウンタウエイト				7m 8.2t				
	12.5	17	16.6	16.6	16.6	16.6	21.1	20.7		20.7	20.7	21.6	25.2		24.8	24.8	24.8	
作業半径 (m)																		
16	4.5																	
18	4.3	4.4	4.4	4.4	4.4	4.3	4.4	4.4	18	4.4	4.4							
20	4.1	4.2	4.2	4.2	4.2	4.2	4.2	4.2	20	4.2	4.2	4.2	4.2	4.3	4.3	4.2	4.2	
22	3.9	4.0	4.0	4.0	4.0	4.0	4.1	4.1	22	4.1	4.0	4.0	4.0	4.1	4.1	4.1	4.1	
24	3.8	3.9	3.9	3.9	3.9	3.9	4.0	3.9	24	3.9	3.9	3.9	3.9	4.0	4.0	4.0	4.0	
26	3.7	3.8	3.8	3.8	3.8	3.7	3.8	3.8	26	3.8	3.8	3.8	3.8	3.9	3.9	3.9	3.9	
28	3.7	3.7	3.7	3.7	3.7	3.7	3.8	3.7	28	3.7	3.7	3.7	3.7	3.8	3.8	3.8	3.8	
30		3.4	3.7	3.7	3.7	3.7	3.2	3.6	30	3.7	3.7	3.6	3.5	3.1	3.7	3.7	3.7	
32							2.5	2.9	32	3.3	3.6	3.5	3.3	2.5	3.0	3.4	3.5	
34							1.8	2.3	34	2.6	3.0	3.1	3.1	1.8	2.4	2.8	3.0	
									36					1.3	1.8	2.3	2.5	
									38						1.3	1.8	2.0	
標準巻掛本数	2	2	2	2	2	2	2	2		2	2	2	2	2	2	2	2	
LKコード	1	2	3	4	5	6	7	8		9	10	11	12	13	14	15	16	
テレ1 (%)	0	45	0	0	0	0	45	0		0	0	0	0	45	0	0	0	
テレ2 (%)	0	0	45	0	0	0	45	45		0	0	0	0	45	45	0	0	
テレ3 (%)	0	0	0	45	0	0	0	45		45	0	0	0	45	45	45	0	
テレ4 (%)	0	0	0	0	45	0	0	0		45	45	0	0	0	45	45	90	
テレ5 (%)	0	0	0	0	0	45	0	0		0	45	90	100	0	0	45	45	

定格総荷重(t) = 荷重 + フックブロック質量

主ジブ長さ (m)	補ジブ長さ オフセット角度								21m 40°	アウトリガ張出幅 カウンタウエイト				7m 8.2t				
	24.8	25.7	29.3	28.9	28.9	28.9	28.9	28.9		31	33.4	33	33		33	33	33	35.1
作業半径 (m)																		
20	4.2	4.2	4.3	4.3	4.3	4.2	4.2											
22	4.1	4.1	4.2	4.1	4.1	4.1	4.1	4.1	22	4.1	4.2	4.2	4.1	4.1	4.1	4.1		
24	3.9	3.9	4.1	4.0	4.0	4.0	4.0	4.0	24	4.0	4.1	4.1	4.0	4.0	4.0	4.0	4.0	
26	3.8	3.8	3.9	3.9	3.9	3.9	3.9	3.9	26	3.9	4.0	4.0	3.9	3.9	3.9	3.9	3.9	
28	3.8	3.8	3.9	3.8	3.8	3.8	3.8	3.8	28	3.8	3.9	3.9	3.9	3.8	3.8	3.8	3.8	
30	3.7	3.7	3.2	3.8	3.7	3.7	3.7	3.7	30	3.7	3.4	3.5	3.7	3.8	3.8	3.7	3.7	
32	3.7	3.5	2.5	3.1	3.3	3.4	3.5	3.6	32	3.5	2.7	2.9	3.0	3.2	3.3	3.5	3.5	
34	3.1	3.1	1.9	2.5	2.7	2.8	2.9	3.1	34	3.1	2.1	2.3	2.4	2.7	2.7	2.9	2.9	
36	2.6	2.6	1.4	2.0	2.2	2.3	2.4	2.6	36	2.6	1.6	1.8	1.9	2.1	2.2	2.4	2.4	
38	2.1	2.1		1.6	1.7	1.9	2.0	2.1	38	2.1	1.1	1.3	1.5	1.7	1.7	2.0	2.0	
40				1.1	1.3	1.4	1.6	1.7	40	1.7			1.1	1.3	1.3	1.6	1.6	
									42	1.4						1.2	1.2	
標準巻掛本数	2	2	2	2	2	2	2	2		2	2	2	2	2	2	2	2	
LKコード	17	18	19	20	21	22	23	24		25	26	27	28	29	30	31	32	
テレ1 (%)	0	0	45	0	0	0	0	0		0	45	0	0	0	0	0	0	
テレ2 (%)	0	0	45	45	0	0	0	0		0	45	90	45	45	0	0	0	
テレ3 (%)	0	0	45	45	90	45	45	0		0	45	45	90	45	90	45	45	
テレ4 (%)	45	45	45	45	45	90	45	90		100	45	45	45	45	90	90	100	
テレ5 (%)	90	100	0	45	45	45	90	90		100	45	45	45	90	45	90	100	

定格総荷重(t) = 荷重 + フックブロック質量

主ジブ長さ (m)	補ジブ長さ オフセット角度								21m 40°	アウトリガ張出幅 カウンタウエイト							
	37.1	37.5	37.5	37.1	37.1	37.1	37.1	40.6		41.2	41.6	41.6	41.2	41.2	44.7	45.3	45.7
作業半径 (m)																	
22	4.2	4.2	4.1	4.2													
24	4.1	4.1	4.0	4.1	4.0	4.0	4.0		24	4.1	4.1	4.0	4.0				
26	4.0	4.0	3.9	4.0	3.9	3.9	3.9	3.9	26	4.0	4.0	3.9	3.9	3.9	3.9	4.0	4.0
28	3.7	3.8	3.9	3.9	3.9	3.8	3.8	3.8	28	3.4	3.6	3.9	3.9	3.8	3.8	3.2	3.4
30	3.0	3.1	3.4	3.4	3.6	3.8	3.8	3.8	30	2.7	2.9	3.3	3.3	3.5	3.4	2.5	2.7
32	2.4	2.5	2.8	2.8	3.0	3.2	3.3	3.2	32	2.1	2.3	2.7	2.7	3.0	2.8	1.9	2.1
34	1.8	1.9	2.2	2.2	2.5	2.6	2.8	2.7	34	1.5	1.7	2.1	2.1	2.5	2.3	1.4	1.6
36	1.3	1.4	1.7	1.7	1.9	2.1	2.3	2.2	36	1.1	1.3	1.7	1.7	2.0	1.9		1.2
38			1.3	1.3	1.5	1.7	1.8	1.8	38			1.3	1.3	1.6	1.5		
40					1.1	1.3	1.4	1.4	40					1.2	1.1		
42						1.1	1.1	1.1									
標準巻掛本数	2	2	2	2	2	2	2	2		2	2	2	2	2	2	2	2
LKコード	33	34	35	36	37	38	39	40		41	42	43	44	45	46	47	48
テレ1 (%)	90	45	45	0	0	0	0	0		90	45	45	0	0	0	90	45
テレ2 (%)	45	90	45	90	45	45	0	0		90	90	45	90	45	45	90	90
テレ3 (%)	45	45	45	90	90	45	90	100		45	90	45	90	90	100	90	90
テレ4 (%)	45	45	45	45	90	90	90	100		45	45	90	90	90	100	45	90
テレ5 (%)	45	45	90	45	45	90	90	100		45	45	90	45	90	100	45	45

定格総荷重(t) = 荷重 + フックブロック質量

主ジブ長さ (m)	補ジブ長さ オフセット角度							21m 40°	アウトリガ張出幅 カウンタウエイト			
	45.7	45.3	50.2	49.4	49.8	54.7	53.5		7m	8.2t		
作業半径 (m)												
26	3.9	3.9										
28	3.7	3.8		3.0	3.3							
30	3.0	3.2	2.9	2.3	2.7		2.3					
32	2.4	2.6	2.3	1.8	2.1	1.8	1.7					
34	1.9	2.1	1.8	1.2	1.6	1.3	1.2					
36	1.5	1.6	1.4		1.1							
38	1.1	1.3	1.0									
標準巻掛本数	2	2	2	2	2	2	2					
LKコード	49	50	51	52	53	54	55					
テレ1 (%)	45	0	0	90	45	45	90					
テレ2 (%)	45	90	90	90	90	100	90					
テレ3 (%)	90	90	100	90	90	100	90					
テレ4 (%)	90	90	100	90	90	100	90					
テレ5 (%)	90	90	100	45	90	100	90					



定格総荷重(t) = 荷重 + フックブロック質量

主ジブ長さ (m) 作業半径 (m)	補ジブ長さ オフセット角度								21m 0°	アウトリガ張出幅 カウンタウエイト				7m 7t				
	12.5	17	16.6	16.6	16.6	16.6	21.1	20.7		20.7	20.7	20.7	21.6	25.2	24.8	24.8	24.8	
3	10.0																	
3.5	9.9								4.5	9.4	8.8							
4	9.9	9.7	9.8	9.8	9.7	9.2			5	9.3	8.8	8.2	8.0		9.1			
4.5	9.8	9.6	9.7	9.7	9.7	9.2	9.4	9.5	6	9.2	8.7	8.2	8.0	9.0	9.0	8.4	8.0	
5	9.7	9.5	9.6	9.6	9.6	9.1	9.3	9.4	7	9.0	8.5	8.1	7.9	8.8	8.9	8.3	8.0	
6	9.5	9.3	9.5	9.4	9.4	9.0	9.2	9.3	8	8.9	8.4	8.0	7.8	8.7	8.7	8.2	7.9	
7	9.3	9.2	9.3	9.2	9.2	8.8	9.0	9.1	9	8.7	8.3	7.9	7.7	8.5	8.6	8.1	7.8	
8	9.1	9.0	9.1	9.1	9.0	8.6	8.9	9.0	10	8.6	8.1	7.8	7.6	8.4	8.4	8.0	7.7	
9	8.8	8.8	8.9	8.9	8.8	8.5	8.7	8.8	12	8.2	7.8	7.5	7.4	8.1	8.2	7.7	7.5	
10	8.5	8.6	8.6	8.6	8.6	8.3	8.6	8.6	14	7.8	7.5	7.3	7.1	7.8	7.8	7.5	7.2	
12	7.7	8.1	8.1	8.1	8.1	7.9	8.2	8.2	16	7.3	7.2	7.0	6.8	7.5	7.5	7.2	7.0	
14	7.0	7.6	7.5	7.5	7.5	7.4	7.8	7.8	18	6.8	6.7	6.5	6.4	6.4	7.2	7.0	6.8	
16	6.3	6.9	6.9	6.9	6.9	6.8	7.4	7.4	20	6.3	6.2	6.1	6.0	5.2	6.1	6.5	6.5	
18	5.7	6.4	6.3	6.3	6.3	6.2	6.8	6.8	22	5.5	5.7	5.6	5.4	4.1	4.9	5.5	5.7	
20	5.2	5.8	5.8	5.8	5.8	5.7	5.5	6.1	24	4.6	5.0	5.1	4.9	3.2	4.0	4.6	4.8	
22	4.8	5.0	5.3	5.3	5.3	5.3	4.4	5.0	26	3.8	4.2	4.4	4.4	2.5	3.2	3.8	4.0	
24	4.5	4.0	4.5	4.8	4.9	4.9	3.5	4.1	28	3.2	3.5	3.7	3.7	1.8	2.6	3.2	3.4	
26	4.2	3.3	3.7	4.0	4.2	4.4	2.7	3.3	30	2.6	3.0	3.2	3.2	1.3	2.1	2.6	2.8	
28	3.9	2.7	3.1	3.4	3.6	3.8	2.1	2.7	32	2.2	2.5	2.7	2.7		1.6	2.2	2.3	
30	3.4	2.2	2.5	2.8	3.0	3.2	1.6	2.2	34	1.8	2.1	2.3	2.3		1.2	1.8	1.9	
32		1.7	2.1	2.4	2.6	2.8	1.1	1.7	36	1.4	1.8	2.0	1.9			1.4	1.6	
34		1.4	1.8	2.0	2.2	2.4		1.3	38	1.2	1.5	1.7	1.7			1.1	1.3	
									40								1.0	
標準巻掛本数	2	2	2	2	2	2	2	2		2	2	2	2	2	2	2	2	
LKコード	1	2	3	4	5	6	7	8		9	10	11	12	13	14	15	16	
テレ1 (%)	0	45	0	0	0	0	45	0		0	0	0	0	45	0	0	0	
テレ2 (%)	0	0	45	0	0	0	45	45		0	0	0	0	45	45	0	0	
テレ3 (%)	0	0	0	45	0	0	0	45		45	0	0	0	45	45	45	0	
テレ4 (%)	0	0	0	0	45	0	0	0		45	45	0	0	0	45	45	90	
テレ5 (%)	0	0	0	0	0	45	0	0		0	45	90	100	0	0	45	45	

定格総荷重(t) = 荷重 + フックブロック質量

主ジブ長さ (m) 作業半径 (m)	補ジブ長さ オフセット角度								21m 0°	アウトリガ張出幅 カウンタウエイト				7m 7t				
	24.8	25.7	29.3	28.9	28.9	28.9	28.9	28.9		31	33.4	33	33	33	33	33	35.1	
6	7.7	7.4	8.6	8.2														
7	7.6	7.4	8.5	8.1	7.8	7.6	7.4	7.0	7		7.7	7.7						
8	7.5	7.3	8.4	8.0	7.7	7.5	7.3	6.9	8	6.4	7.6	7.6	7.4	7.1	7.0	6.5		
9	7.5	7.2	8.3	7.9	7.7	7.4	7.2	6.9	9	6.4	7.6	7.5	7.4	7.0	6.9	6.5	5.9	
10	7.4	7.2	8.2	7.8	7.6	7.3	7.1	6.8	10	6.4	7.5	7.5	7.3	7.0	6.9	6.5	5.9	
12	7.2	7.0	7.9	7.6	7.4	7.2	7.0	6.7	12	6.3	7.3	7.3	7.1	6.8	6.7	6.4	5.9	
14	7.0	6.8	7.7	7.4	7.2	7.0	6.8	6.6	14	6.2	7.1	7.1	7.0	6.7	6.6	6.3	5.9	
16	6.8	6.6	7.4	7.2	7.0	6.8	6.7	6.4	16	6.1	7.0	6.9	6.8	6.5	6.5	6.2	5.8	
18	6.6	6.3	6.2	6.9	6.8	6.7	6.5	6.2	18	5.9	6.1	6.5	6.7	6.4	6.4	6.0	5.7	
20	6.4	6.1	5.0	5.9	6.2	6.4	6.4	5.9	20	5.6	4.9	5.2	5.4	5.8	5.8	5.8	5.6	
22	5.9	5.7	3.9	4.9	5.1	5.3	5.5	5.7	22	5.3	3.8	4.2	4.4	4.7	4.8	5.1	5.0	
24	5.0	5.0	3.1	4.0	4.2	4.4	4.6	4.8	24	4.6	3.0	3.3	3.6	3.9	3.9	4.3	4.1	
26	4.2	4.2	2.4	3.3	3.5	3.7	3.8	4.0	26	3.9	2.3	2.7	2.9	3.2	3.2	3.6	3.4	
28	3.5	3.5	1.8	2.7	2.9	3.0	3.2	3.4	28	3.3	1.8	2.1	2.3	2.6	2.7	3.0	2.9	
30	3.0	3.0	1.3	2.1	2.3	2.5	2.6	2.8	30	2.8	1.3	1.6	1.8	2.1	2.2	2.5	2.4	
32	2.5	2.5		1.6	1.8	2.0	2.2	2.3	32	2.3		1.2	1.4	1.7	1.7	2.0	1.9	
34	2.1	2.1		1.2	1.4	1.6	1.8	1.9	34	1.9				1.3	1.3	1.6	1.6	
36	1.7	1.7			1.1	1.3	1.4	1.6	36	1.5						1.3	1.2	
38	1.4	1.4					1.1	1.3	38	1.2								
40	1.2	1.2																
標準巻掛本数	2	2	2	2	2	2	2	2		2	2	2	2	2	2	2	2	
LKコード	17	18	19	20	21	22	23	24		25	26	27	28	29	30	31	32	
テレ1 (%)	0	0	45	0	0	0	0	0		0	45	0	0	0	0	0	0	
テレ2 (%)	0	0	45	45	0	0	0	0		0	45	90	45	45	0	0	0	
テレ3 (%)	0	0	45	45	90	45	45	0		0	45	45	90	45	90	45	45	
テレ4 (%)	45	45	45	45	45	90	45	90		100	45	45	45	45	90	90	100	
テレ5 (%)	90	100	0	45	45	45	90	90		100	45	45	45	90	45	90	100	

定格総荷重(t) = 荷重 + フックブロック質量

主ジブ長さ (m)	補ジブ長さ オフセット角度								21m 0°	アウトリガ張出幅 カウンタウエイト							
	37.1	37.5	37.5	37.1	37.1	37.1	37.1	40.6		41.2	41.6	41.6	41.2	41.2	44.7	45.3	45.7
作業半径 (m)																	
8	7.3																
9	7.2	7.1	6.7	7.0	6.7	6.3	6.0										
10	7.2	7.1	6.7	6.9	6.6	6.3	6.0	5.2	10	6.6	6.4	5.9	6.2	5.6			
12	7.0	6.9	6.6	6.8	6.5	6.2	6.0	5.2	12	6.5	6.4	5.9	6.1	5.6	4.8	5.9	
14	6.9	6.8	6.4	6.7	6.4	6.1	5.9	5.2	14	6.4	6.2	5.8	6.0	5.6	4.8	5.9	
16	6.7	6.6	6.3	6.5	6.3	6.0	5.8	5.2	16	6.2	6.1	5.7	5.9	5.6	4.8	5.7	
18	5.3	5.4	6.0	6.0	6.2	5.9	5.7	5.2	18	4.6	5.0	5.6	5.6	5.5	4.8	4.2	
20	4.1	4.2	4.7	4.7	5.1	5.4	5.6	5.2	20	3.4	3.8	4.4	4.4	4.9	4.6	3.0	
22	3.1	3.2	3.7	3.7	4.1	4.4	4.6	4.3	22	2.5	2.8	3.4	3.4	3.9	3.6	2.1	
24	2.3	2.4	2.9	2.9	3.3	3.6	3.8	3.5	24	1.7	2.1	2.7	2.7	3.1	2.9	1.4	
26	1.6	1.8	2.3	2.3	2.6	2.9	3.1	2.8	26	1.1	1.4	2.0	2.0	2.5	2.2	1.2	
28	1.1	1.2	1.7	1.7	2.1	2.3	2.5	2.3	28			1.5	1.5	1.9	1.7		
30			1.2	1.2	1.6	1.9	2.0	1.8	30			1.0	1.0	1.5	1.3		
32					1.2	1.5	1.6	1.4	32					1.1			
34						1.1	1.3	1.1									
標準巻掛本数	2	2	2	2	2	2	2	2		2	2	2	2	2	2	2	
LKコード	33	34	35	36	37	38	39	40		41	42	43	44	45	46	47	
テレ1 (%)	90	45	45	0	0	0	0	0		90	45	45	0	0	0	90	
テレ2 (%)	45	90	45	90	45	45	0	0		90	90	45	90	45	45	90	
テレ3 (%)	45	45	45	90	90	45	90	100		45	90	45	90	90	100	90	
テレ4 (%)	45	45	45	45	90	90	90	100		45	45	90	90	90	100	45	
テレ5 (%)	45	45	90	45	45	90	90	100		45	45	90	45	90	100	45	

定格総荷重(t) = 荷重 + フックブロック質量

主ジブ長さ (m)	補ジブ長さ オフセット角度								21m 0°	アウトリガ張出幅 カウンタウエイト							
	45.7	45.3	50.2	49.4	49.8	54.7	53.5	59.8		7m 7t							
作業半径 (m)																	
12	5.1	5.1		4.9	4.5												
14	5.1	5.1	4.2	4.9	4.5	3.6	4.0										
16	5.1	5.1	4.2	4.9	4.5	3.6	4.0	3.0									
18	5.1	5.1	4.2	3.9	4.4	3.6	3.7	2.8									
20	3.9	4.2	3.7	2.8	3.3	2.8	2.6	1.8									
22	3.0	3.3	2.8	1.9	2.4	2.0	1.8	1.1									
24	2.3	2.5	2.1	1.2	1.7	1.3	1.1										
26	1.6	1.9	1.5		1.1												
28	1.1	1.4															
標準巻掛本数	2	2	2	2	2	2	2	2									
LKコード	49	50	51	52	53	54	55	56									
テレ1 (%)	45	0	0	90	45	45	90	100									
テレ2 (%)	45	90	100	90	90	100	90	100									
テレ3 (%)	90	90	100	90	90	100	90	100									
テレ4 (%)	90	90	100	90	90	100	90	100									
テレ5 (%)	90	90	100	45	90	100	90	100									

定格総荷重(t) = 荷重 + フックブロック質量

主ジブ長さ (m)	補ジブ長さ オフセット角度								21m 10°	アウトリガ張出幅 カウンタウエイト				7m 7t			
	12.5	17	16.6	16.6	16.6	16.6	21.1	20.7		20.7	20.7	21.6	25.2		24.8	24.8	24.8
作業半径 (m)										20.7	20.7	20.7	21.6	25.2	24.8	24.8	24.8
7	9.0																
8	8.8	8.7	8.8	8.8	8.7	8.4											
9	8.2	8.5	8.5	8.5	8.5	8.2	8.4	8.5	9	8.4	8.1						
10	7.7	8.1	8.1	8.1	8.1	8.0	8.2	8.3	10	8.2	7.9	7.6	7.4	8.1	8.2	7.8	7.5
12	6.9	7.3	7.3	7.3	7.3	7.2	7.6	7.6	12	7.6	7.4	7.3	7.2	7.8	7.8	7.5	7.3
14	6.3	6.7	6.7	6.6	6.6	6.6	7.0	6.9	14	6.9	6.8	6.8	6.8	7.2	7.2	7.0	7.0
16	5.7	6.1	6.1	6.1	6.1	6.0	6.4	6.4	16	6.4	6.3	6.2	6.3	6.7	6.7	6.5	6.5
18	5.2	5.6	5.6	5.6	5.6	5.6	6.0	5.9	18	5.9	5.9	5.8	5.9	6.3	6.2	6.1	6.1
20	4.9	5.2	5.2	5.2	5.2	5.2	5.6	5.5	20	5.5	5.5	5.4	5.5	5.8	5.8	5.7	5.7
22	4.5	4.9	4.9	4.9	4.9	4.8	5.0	5.2	22	5.2	5.1	5.1	5.1	4.8	5.4	5.4	5.3
24	4.2	4.5	4.6	4.6	4.6	4.6	4.0	4.6	24	4.9	4.8	4.8	4.7	3.8	4.5	5.1	5.0
26	4.0	3.7	4.1	4.3	4.3	4.3	3.2	3.8	26	4.2	4.5	4.5	4.4	3.0	3.7	4.2	4.4
28	3.9	3.0	3.4	3.6	3.8	4.0	2.5	3.1	28	3.5	3.9	4.0	4.0	2.3	3.0	3.5	3.7
30	3.5	2.4	2.8	3.0	3.3	3.4	1.9	2.5	30	2.9	3.3	3.4	3.4	1.7	2.4	2.9	3.1
32		1.9	2.3	2.5	2.7	2.9	1.4	2.0	32	2.4	2.7	2.9	2.9	1.2	1.9	2.4	2.6
34		1.5	1.8	2.1	2.3	2.5		1.5	34	2.0	2.3	2.5	2.5		1.5	2.0	2.2
36								1.2	36	1.6	1.9	2.1	2.1		1.1	1.6	1.8
									38	1.2	1.6	1.7	1.7			1.3	1.4
									40								1.1
標準巻掛本数	2	2	2	2	2	2	2	2		2	2	2	2	2	2	2	2
LKコード	1	2	3	4	5	6	7	8		9	10	11	12	13	14	15	16
テレ1 (%)	0	45	0	0	0	0	45	0		0	0	0	0	45	0	0	0
テレ2 (%)	0	0	45	0	0	0	45	45		0	0	0	0	45	45	0	0
テレ3 (%)	0	0	0	45	0	0	0	45		45	0	0	0	45	45	45	0
テレ4 (%)	0	0	0	0	45	0	0	0		45	45	0	0	0	45	45	90
テレ5 (%)	0	0	0	0	0	45	0	0		0	45	90	100	0	0	45	45

定格総荷重(t) = 荷重 + フックブロック質量

主ジブ長さ (m)	補ジブ長さ オフセット角度								21m 10°	アウトリガ張出幅 カウンタウエイト				7m 7t			
	24.8	25.7	29.3	28.9	28.9	28.9	28.9	28.9		31	33.4	33	33		33	33	33
作業半径 (m)																	
12	7.1	6.9	7.7	7.4	7.2	7.0	6.9	6.6	12		7.1	7.1	7.0	6.7			
14	6.9	6.7	7.4	7.2	7.0	6.8	6.7	6.5	14	6.1	7.0	6.9	6.8	6.6	6.5	6.2	5.8
16	6.4	6.4	6.9	6.7	6.7	6.6	6.5	6.3	16	6.0	6.8	6.8	6.6	6.4	6.4	6.1	5.7
18	6.0	6.0	6.5	6.3	6.3	6.2	6.2	6.1	18	5.9	6.5	6.5	6.4	6.2	6.2	6.0	5.7
20	5.6	5.6	5.8	5.9	5.9	5.9	5.8	5.7	20	5.7	5.7	6.0	6.0	6.0	6.0	5.8	5.5
22	5.3	5.3	4.7	5.5	5.6	5.5	5.5	5.5	22	5.4	4.6	4.9	5.1	5.4	5.4	5.6	5.4
24	5.0	5.0	3.8	4.6	4.8	5.0	5.1	5.2	24	5.0	3.7	4.0	4.2	4.4	4.5	4.8	4.7
26	4.6	4.6	3.0	3.8	4.0	4.1	4.3	4.4	26	4.4	2.9	3.2	3.4	3.7	3.7	4.0	3.9
28	3.9	3.9	2.3	3.1	3.3	3.4	3.6	3.7	28	3.7	2.3	2.6	2.8	3.1	3.1	3.4	3.3
30	3.3	3.3	1.7	2.5	2.7	2.8	3.0	3.1	30	3.1	1.8	2.1	2.2	2.5	2.6	2.9	2.8
32	2.8	2.8	1.2	2.0	2.2	2.3	2.5	2.6	32	2.6	1.3	1.6	1.8	2.0	2.1	2.4	2.3
34	2.3	2.3		1.5	1.7	1.9	2.0	2.2	34	2.2		1.2	1.3	1.6	1.7	1.9	1.9
36	1.9	1.9		1.2	1.3	1.5	1.6	1.8	36	1.8			1.2	1.3	1.3	1.5	1.5
38	1.6	1.6			1.0	1.2	1.3	1.4	38	1.4						1.2	1.2
40	1.3	1.3						1.1	40	1.1							
42	1.0	1.0															
標準巻掛本数	2	2	2	2	2	2	2	2		2	2	2	2	2	2	2	2
LKコード	17	18	19	20	21	22	23	24		25	26	27	28	29	30	31	32
テレ1 (%)	0	0	45	0	0	0	0	0		0	45	0	0	0	0	0	0
テレ2 (%)	0	0	45	45	0	0	0	0		0	45	90	45	45	0	0	0
テレ3 (%)	0	0	45	45	90	45	45	0		0	45	45	90	45	90	45	45
テレ4 (%)	45	45	45	45	45	90	45	90		100	45	45	45	45	90	90	100
テレ5 (%)	90	100	0	45	45	45	90	90		100	45	45	45	90	45	90	100

定格総荷重(t) = 荷重 + フックブロック質量

主ジブ長さ (m)	補ジブ長さ オフセット角度								21m 10°	アウトリガ張出幅 カウンタウエイト							
	37.1	37.5	37.5	37.1	37.1	37.1	37.1	40.6		41.2	41.6	41.6	41.2	41.2	44.7	45.3	45.7
作業半径 (m)																	
14	6.7	6.6	6.4	6.6	6.3	6.1	5.9		14	6.3							
16	6.6	6.5	6.2	6.4	6.2	6.0	5.8	5.2	16	6.2	6.1	5.7	5.9	5.5		5.7	5.5
18	6.3	6.3	6.1	6.3	6.1	5.9	5.7	5.2	18	5.8	6.0	5.6	5.8	5.5	4.8	5.3	5.4
20	5.0	5.1	5.6	5.6	5.9	5.8	5.6	5.2	20	4.4	4.7	5.3	5.3	5.4	4.8	4.1	4.4
22	3.9	4.0	4.5	4.5	4.8	5.1	5.2	4.9	22	3.4	3.7	4.2	4.2	4.6	4.3	3.0	3.4
24	3.0	3.2	3.6	3.6	3.9	4.2	4.3	4.1	24	2.5	2.8	3.3	3.3	3.8	3.5	2.2	2.6
26	2.3	2.4	2.9	2.9	3.2	3.4	3.6	3.4	26	1.8	2.1	2.6	2.6	3.0	2.8	1.5	1.9
28	1.7	1.8	2.2	2.2	2.6	2.8	3.0	2.7	28	1.2	1.5	2.0	2.0	2.4	2.2		1.3
30	1.2	1.3	1.7	1.7	2.0	2.3	2.5	2.2	30		1.0	1.5	1.5	1.9	1.7		
32			1.3	1.3	1.6	1.8	2.0	1.8	32			1.1	1.1	1.5	1.3		
34					1.2	1.5	1.6	1.4	34					1.1			
36						1.1	1.3	1.1									
標準巻掛本数	2	2	2	2	2	2	2	2		2	2	2	2	2	2	2	2
LKコード	33	34	35	36	37	38	39	40		41	42	43	44	45	46	47	48
テレ1 (%)	90	45	45	0	0	0	0	0		90	45	45	0	0	0	90	45
テレ2 (%)	45	90	45	90	45	45	0	0		90	90	45	90	45	45	90	90
テレ3 (%)	45	45	45	90	90	45	90	100		45	90	45	90	90	100	90	90
テレ4 (%)	45	45	45	45	90	90	90	100		45	45	90	90	90	100	45	90
テレ5 (%)	45	45	90	45	45	90	90	100		45	45	90	45	90	100	45	45

定格総荷重(t) = 荷重 + フックブロック質量

主ジブ長さ (m)	補ジブ長さ オフセット角度							21m 10°	アウトリガ張出幅 カウンタウエイト	
	45.7	45.3	50.2	49.4	49.8	54.7	53.5		7m	7t
作業半径 (m)										
18	5.1	5.1		4.9	4.5					
20	4.8	5.1	4.2	3.8	4.2	3.6	3.6			
22	3.8	4.0	3.6	2.8	3.2	2.8	2.6			
24	3.0	3.2	2.8	2.0	2.4	2.0	1.9			
26	2.3	2.5	2.1	1.3	1.8	1.4	1.2			
28	1.7	1.9	1.5		1.2					
30	1.2	1.4	1.1							
32		1.0								
標準巻掛本数	2	2	2	2	2	2	2			
LKコード	49	50	51	52	53	54	55			
テレ1 (%)	45	0	0	90	45	45	90			
テレ2 (%)	45	90	100	90	90	100	90			
テレ3 (%)	90	90	100	90	90	100	90			
テレ4 (%)	90	90	100	90	90	100	90			
テレ5 (%)	90	90	100	45	90	100	90			

定格総荷重(t) = 荷重 + フックブロック質量

主ジブ長さ (m)	補ジブ長さ オフセット角度								21m 20°	アウトリガ張出幅 カウンタウエイト				7m 7t			
	12.5	17	16.6	16.6	16.6	16.6	21.1	20.7		20.7	20.7	21.6	25.2		24.8	24.8	24.8
作業半径 (m)										20.7	20.7	20.7	21.6	25.2	24.8	24.8	24.8
12	6.2	6.4	6.4	6.4	6.4	6.3	6.5	6.5	12	6.5							
14	5.7	5.9	5.9	5.9	5.9	5.8	6.1	6.0	14	6.0	6.0	5.9	5.9	6.2	6.2	6.1	6.0
16	5.3	5.5	5.5	5.5	5.5	5.4	5.7	5.6	16	5.6	5.6	5.5	5.5	5.8	5.8	5.7	5.7
18	4.9	5.1	5.1	5.1	5.1	5.1	5.3	5.3	18	5.3	5.2	5.2	5.2	5.5	5.4	5.4	5.3
20	4.6	4.8	4.8	4.8	4.8	4.8	5.0	5.0	20	5.0	4.9	4.9	4.9	5.2	5.2	5.1	5.1
22	4.3	4.6	4.5	4.5	4.5	4.5	4.7	4.7	22	4.7	4.7	4.6	4.7	4.9	4.9	4.8	4.8
24	4.1	4.3	4.3	4.3	4.3	4.3	4.5	4.5	24	4.5	4.5	4.4	4.4	4.5	4.7	4.6	4.6
26	3.9	4.1	4.1	4.1	4.1	4.1	3.7	4.2	26	4.3	4.3	4.2	4.2	3.6	4.2	4.4	4.4
28	3.8	3.3	3.7	3.9	3.9	3.9	2.9	3.4	28	3.8	4.1	4.1	3.9	2.8	3.4	3.9	4.1
30	3.6	2.7	3.0	3.3	3.5	3.6	2.3	2.8	30	3.2	3.5	3.7	3.6	2.2	2.8	3.3	3.4
32		2.1	2.4	2.7	2.9	3.1	1.7	2.2	32	2.6	3.0	3.1	3.1	1.6	2.2	2.7	2.9
34		1.6	1.9	2.2	2.4	2.6	1.2	1.7	34	2.1	2.5	2.6	2.6	1.1	1.7	2.2	2.4
36								1.3	36	1.7	2.0	2.2	2.2		1.3	1.8	2.0
									38	1.3			1.8			1.4	1.6
									40							1.1	1.2
標準巻掛本数	2	2	2	2	2	2	2	2		2	2	2	2	2	2	2	2
LKコード	1	2	3	4	5	6	7	8		9	10	11	12	13	14	15	16
テレ1 (%)	0	45	0	0	0	0	45	0		0	0	0	0	45	0	0	0
テレ2 (%)	0	0	45	0	0	0	45	45		0	0	0	0	45	45	0	0
テレ3 (%)	0	0	0	45	0	0	0	45		45	0	0	0	45	45	45	0
テレ4 (%)	0	0	0	0	45	0	0	0		45	45	0	0	0	45	45	90
テレ5 (%)	0	0	0	0	0	45	0	0		0	45	90	100	0	0	45	45

定格総荷重(t) = 荷重 + フックブロック質量

主ジブ長さ (m)	補ジブ長さ オフセット角度								21m 20°	アウトリガ張出幅 カウンタウエイト				7m 7t			
	24.8	25.7	29.3	28.9	28.9	28.9	28.9	28.9		31	33.4	33	33		33	33	33
作業半径 (m)																	
14	6.0		6.3	6.2													
16	5.6	5.6	5.9	5.8	5.8	5.7	5.7	5.7	16		5.9	5.9	5.8	5.8	5.8		
18	5.3	5.3	5.6	5.5	5.5	5.4	5.4	5.4	18	5.3	5.6	5.6	5.5	5.5	5.5	5.4	5.4
20	5.0	5.0	5.3	5.2	5.2	5.2	5.1	5.1	20	5.1	5.3	5.3	5.3	5.2	5.2	5.2	5.1
22	4.8	4.8	5.0	5.0	4.9	4.9	4.9	4.9	22	4.9	5.1	5.1	5.0	5.0	5.0	4.9	4.9
24	4.6	4.6	4.4	4.7	4.7	4.7	4.7	4.7	24	4.7	4.4	4.6	4.8	4.8	4.8	4.7	4.7
26	4.4	4.4	3.6	4.3	4.4	4.5	4.5	4.5	26	4.4	3.5	3.8	3.9	4.2	4.3	4.5	4.4
28	4.2	4.1	2.8	3.5	3.7	3.8	3.9	4.1	28	4.1	2.8	3.1	3.3	3.5	3.6	3.8	3.7
30	3.5	3.6	2.2	2.9	3.0	3.2	3.3	3.4	30	3.4	2.3	2.5	2.7	2.9	3.0	3.2	3.1
32	3.0	3.0	1.6	2.3	2.5	2.6	2.8	2.9	32	2.9	1.8	2.0	2.1	2.4	2.4	2.7	2.6
34	2.5	2.5	1.1	1.8	2.0	2.2	2.3	2.4	34	2.4	1.3	1.5	1.7	1.9	2.0	2.2	2.2
36	2.1	2.1		1.4	1.6	1.7	1.9	2.0	36	2.0		1.1	1.2	1.5	1.5	1.8	1.8
38	1.7	1.7		1.0	1.2	1.4	1.5	1.6	38	1.6				1.1	1.2	1.4	1.4
40	1.4	1.4				1.0	1.1	1.3	40	1.3						1.1	1.1
42		1.1															
標準巻掛本数	2	2	2	2	2	2	2	2		2	2	2	2	2	2	2	2
LKコード	17	18	19	20	21	22	23	24		25	26	27	28	29	30	31	32
テレ1 (%)	0	0	45	0	0	0	0	0		0	45	0	0	0	0	0	0
テレ2 (%)	0	0	45	45	0	0	0	0		0	45	90	45	45	0	0	0
テレ3 (%)	0	0	45	45	90	45	45	0		0	45	45	90	45	90	45	45
テレ4 (%)	45	45	45	45	45	90	45	90		100	45	45	45	45	90	90	100
テレ5 (%)	90	100	0	45	45	45	90	90		100	45	45	45	90	45	90	100

定格総荷重(t) = 荷重 + フックブロック質量

主ジブ長さ (m)	補ジブ長さ オフセット角度								21m 20°	アウトリガ張出幅 カウンタウエイト								7m 7t
	37.1	37.5	37.5	37.1	37.1	37.1	37.1	40.6		41.2	41.6	41.6	41.2	41.2	44.7	45.3	45.7	
作業半径 (m)																		
18	5.6	5.6	5.5	5.6	5.5	5.4	5.4		18	5.7								
20	5.4	5.4	5.3	5.3	5.3	5.2	5.2	5.1	20	5.4	5.4	5.3	5.3	5.2		5.1		
22	4.7	4.8	5.1	5.1	5.1	5.0	5.0	4.9	22	4.3	4.5	5.0	5.0	5.0	4.8	3.9	4.3	
24	3.8	3.9	4.3	4.3	4.5	4.8	4.8	4.7	24	3.3	3.6	4.0	4.0	4.4	4.1	3.0	3.3	
26	3.0	3.1	3.5	3.5	3.7	4.0	4.1	3.9	26	2.5	2.8	3.2	3.2	3.6	3.4	2.3	2.6	
28	2.3	2.4	2.8	2.8	3.1	3.3	3.4	3.2	28	1.9	2.1	2.6	2.6	2.9	2.7	1.6	1.9	
30	1.7	1.8	2.2	2.2	2.5	2.7	2.9	2.7	30	1.3	1.6	2.0	2.0	2.4	2.2	1.1	1.4	
32	1.2	1.3	1.7	1.7	2.0	2.2	2.4	2.2	32		1.1	1.5	1.6	1.9	1.7			
34			1.3	1.3	1.6	1.8	2.0	1.8	34			1.1	1.1	1.5	1.3			
36					1.2	1.4	1.6	1.4	36					1.1				
38					1.1	1.2	1.1											
標準巻掛本数	2	2	2	2	2	2	2	2		2	2	2	2	2	2	2	2	
LKコード	33	34	35	36	37	38	39	40		41	42	43	44	45	46	47	48	
テレ1 (%)	90	45	45	0	0	0	0	0		90	45	45	0	0	0	90	45	
テレ2 (%)	45	90	45	90	45	45	0	0		90	90	45	90	45	45	90	90	
テレ3 (%)	45	45	45	90	90	45	90	100		45	90	45	90	90	100	90	90	
テレ4 (%)	45	45	45	45	90	90	90	100		45	45	90	90	90	100	45	90	
テレ5 (%)	45	45	90	45	45	90	90	100		45	45	90	45	90	100	45	45	

定格総荷重(t) = 荷重 + フックブロック質量

主ジブ長さ (m)	補ジブ長さ オフセット角度							21m 20°	アウトリガ張出幅 カウンタウエイト							7m 7t
	45.7	45.3	50.2	49.4	49.8	54.7	53.5									
作業半径 (m)																
22	4.6	4.8		3.7												
24	3.7	3.9	3.5	2.8	3.2		2.7									
26	2.9	3.1	2.7	2.1	2.5	2.1	1.9									
28	2.3	2.5	2.1	1.4	1.8	1.5	1.3									
30	1.7	1.9	1.6		1.3											
32	1.3	1.5	1.1													
34		1.1														
標準巻掛本数	2	2	2	2	2	2	2									
LKコード	49	50	51	52	53	54	55									
テレ1 (%)	45	0	0	90	45	45	90									
テレ2 (%)	45	90	100	90	90	100	90									
テレ3 (%)	90	90	100	90	90	100	90									
テレ4 (%)	90	90	100	90	90	100	90									
テレ5 (%)	90	90	100	45	90	100	90									

定格総荷重(t) = 荷重 + フックブロック質量

主ジブ長さ (m)	補ジブ長さ オフセット角度								21m 30°	アウトリガ張出幅 カウンタウエイト				7m 7t				
	12.5	17	16.6	16.6	16.6	16.6	21.1	20.7		20.7	20.7	21.6	25.2		24.8	24.8	24.8	
作業半径 (m)																		
14	5.2																	
16	4.9	5.0	5.0	5.0	5.0	4.9	5.1	5.1	16	5.1	5.0	5.0	5.0	5.1	5.1			
18	4.6	4.7	4.7	4.7	4.7	4.7	4.8	4.8	18	4.8	4.8	4.7	4.7	4.9	4.9	4.8	4.8	
20	4.3	4.5	4.5	4.5	4.5	4.4	4.6	4.6	20	4.6	4.5	4.5	4.5	4.7	4.7	4.6	4.6	
22	4.1	4.3	4.2	4.2	4.2	4.2	4.4	4.4	22	4.4	4.3	4.3	4.3	4.5	4.5	4.4	4.4	
24	3.9	4.1	4.1	4.1	4.1	4.0	4.2	4.2	24	4.2	4.2	4.1	4.2	4.3	4.3	4.3	4.2	
26	3.8	3.9	3.9	3.9	3.9	3.9	4.0	4.0	26	4.0	4.0	4.0	4.0	4.1	4.1	4.1	4.1	
28	3.7	3.7	3.8	3.8	3.8	3.8	3.3	3.8	28	3.9	3.9	3.9	3.8	3.3	3.8	4.0	4.0	
30		2.9	3.2	3.5	3.7	3.7	2.6	3.1	30	3.5	3.8	3.7	3.6	2.5	3.1	3.5	3.7	
32		2.3	2.6	2.8	3.0	3.2	2.0	2.5	32	2.8	3.2	3.3	3.3	1.9	2.5	3.0	3.1	
34							1.4	1.9	34	2.3	2.6	2.8	2.8	1.4	2.0	2.4	2.6	
36								1.4	36	1.8	2.1	2.3	2.3		1.5	2.0	2.1	
									38						1.1	1.5	1.7	
									40							1.2	1.3	
標準巻掛本数	2	2	2	2	2	2	2	2		2	2	2	2	2	2	2	2	
LKコード	1	2	3	4	5	6	7	8		9	10	11	12	13	14	15	16	
テレ1 (%)	0	45	0	0	0	0	45	0		0	0	0	0	45	0	0	0	
テレ2 (%)	0	0	45	0	0	0	45	45		0	0	0	0	45	45	0	0	
テレ3 (%)	0	0	0	45	0	0	0	45		45	0	0	0	45	45	45	0	
テレ4 (%)	0	0	0	0	45	0	0	0		45	45	0	0	0	45	45	90	
テレ5 (%)	0	0	0	0	0	45	0	0		0	45	90	100	0	0	45	45	

定格総荷重(t) = 荷重 + フックブロック質量

主ジブ長さ (m)	補ジブ長さ オフセット角度								21m 30°	アウトリガ張出幅 カウンタウエイト				7m 7t				
	24.8	25.7	29.3	28.9	28.9	28.9	28.9	28.9		31	33.4	33	33		33	33	33	35.1
作業半径 (m)																		
18	4.8	4.8	4.9	4.9	4.9	4.8	4.8	4.8	18		4.9							
20	4.6	4.6	4.7	4.7	4.7	4.6	4.6	4.6	20	4.6	4.7	4.7	4.7	4.7	4.7	4.6		
22	4.4	4.4	4.5	4.5	4.5	4.5	4.4	4.4	22	4.4	4.6	4.5	4.5	4.5	4.5	4.4	4.4	
24	4.2	4.2	4.4	4.3	4.3	4.3	4.3	4.3	24	4.3	4.4	4.4	4.4	4.3	4.3	4.3	4.3	
26	4.1	4.1	4.1	4.2	4.2	4.2	4.1	4.1	26	4.1	4.1	4.3	4.2	4.2	4.2	4.2	4.2	
28	3.9	3.9	3.3	3.9	4.0	4.0	4.0	4.0	28	4.0	3.4	3.6	3.7	4.0	4.0	4.1	4.1	
30	3.8	3.8	2.6	3.2	3.4	3.5	3.6	3.7	30	3.7	2.7	2.9	3.1	3.3	3.3	3.6	3.5	
32	3.2	3.2	2.0	2.6	2.8	2.9	3.0	3.2	32	3.2	2.1	2.3	2.5	2.7	2.7	3.0	3.0	
34	2.7	2.7	1.5	2.1	2.3	2.4	2.5	2.6	34	2.6	1.6	1.8	2.0	2.2	2.2	2.5	2.5	
36	2.3	2.3		1.6	1.8	1.9	2.1	2.2	36	2.2	1.1	1.3	1.5	1.7	1.8	2.0	2.0	
38	1.8	1.9		1.2	1.4	1.5	1.6	1.8	38	1.8			1.1	1.3	1.4	1.6	1.6	
40	1.5	1.5			1.0	1.2	1.3	1.4	40	1.4					1.0	1.2	1.3	
42								1.1	42	1.1								
標準巻掛本数	2	2	2	2	2	2	2	2		2	2	2	2	2	2	2	2	
LKコード	17	18	19	20	21	22	23	24		25	26	27	28	29	30	31	32	
テレ1 (%)	0	0	45	0	0	0	0	0		0	45	0	0	0	0	0	0	
テレ2 (%)	0	0	45	45	0	0	0	0		0	45	90	45	45	0	0	0	
テレ3 (%)	0	0	45	45	90	45	45	0		0	45	45	90	45	90	45	45	
テレ4 (%)	45	45	45	45	45	90	45	90		100	45	45	45	45	90	90	100	
テレ5 (%)	90	100	0	45	45	45	90	90		100	45	45	45	90	45	90	100	

定格総荷重(t) = 荷重 + フックブロック質量

主ジブ長さ (m)	補ジブ長さ オフセット角度								21m 30°	アウトリガ張出幅 カウンタウエイト							
	37.1	37.5	37.5	37.1	37.1	37.1	37.1	40.6		7m 7t	7m 7t	7m 7t	7m 7t	7m 7t	7m 7t	7m 7t	7m 7t
作業半径 (m)																	
20	4.8	4.7	4.7	4.7	4.7												
22	4.6	4.6	4.5	4.6	4.5	4.5	4.5		22	4.6	4.6	4.5	4.5	4.5			
24	4.4	4.4	4.4	4.4	4.4	4.3	4.3	4.3	24	4.1	4.3	4.4	4.4	4.3	4.3	3.8	4.1
26	3.6	3.7	4.0	4.0	4.2	4.2	4.2	4.2	26	3.2	3.4	3.8	3.8	4.2	3.9	3.0	3.2
28	2.9	3.0	3.3	3.3	3.6	3.8	3.9	3.7	28	2.5	2.7	3.1	3.1	3.4	3.3	2.3	2.5
30	2.2	2.3	2.7	2.7	2.9	3.1	3.3	3.1	30	1.9	2.1	2.5	2.5	2.8	2.7	1.6	1.9
32	1.7	1.8	2.1	2.1	2.4	2.6	2.7	2.6	32	1.3	1.6	2.0	2.0	2.3	2.1	1.1	1.4
34	1.2	1.3	1.7	1.7	1.9	2.1	2.3	2.1	34		1.1	1.5	1.5	1.9	1.7		
36			1.3	1.2	1.5	1.7	1.8	1.7	36			1.1	1.1	1.5	1.3		
38					1.1	1.3	1.4	1.4	38					1.1			
40						1.1	1.0										
標準巻掛本数	2	2	2	2	2	2	2	2		2	2	2	2	2	2	2	2
LKコード	33	34	35	36	37	38	39	40		41	42	43	44	45	46	47	48
テレ1 (%)	90	45	45	0	0	0	0	0		90	45	45	0	0	0	90	45
テレ2 (%)	45	90	45	90	45	45	0	0		90	90	45	90	45	45	90	90
テレ3 (%)	45	45	45	90	90	45	90	100		45	90	45	90	90	100	90	90
テレ4 (%)	45	45	45	45	90	90	90	100		45	45	90	90	90	100	45	90
テレ5 (%)	45	45	90	45	45	90	90	100		45	45	90	45	90	100	45	45

定格総荷重(t) = 荷重 + フックブロック質量

主ジブ長さ (m)	補ジブ長さ オフセット角度					
	45.7	45.3	50.2	49.4	49.8	53.5
作業半径 (m)						
24	4.4	4.4				
26	3.5	3.7		2.8	3.1	
28	2.8	3.0	2.7	2.1	2.4	2.0
30	2.2	2.4	2.1	1.5	1.9	1.4
32	1.7	1.9	1.6		1.4	
34	1.3	1.5	1.2			
36		1.1				
標準巻掛本数	2	2	2	2	2	2
LKコード	49	50	51	52	53	55
テレ1 (%)	45	0	0	90	45	90
テレ2 (%)	45	90	100	90	90	90
テレ3 (%)	90	90	100	90	90	90
テレ4 (%)	90	90	100	90	90	90
テレ5 (%)	90	90	100	45	90	90



定格総荷重(t) = 荷重 + フックブロック質量

主ジブ長さ (m)	補ジブ長さ オフセット角度								アウトリガ張出幅 カウンタウエイト	7m 7t							
	12.5	17	16.6	16.6	16.6	16.6	21m 40°	21.1		20.7	20.7	20.7	21.6	25.2	24.8	24.8	24.8
作業半径 (m)																	
16	4.5																
18	4.3	4.4	4.4	4.4	4.4	4.3	4.4	4.4	18	4.4	4.4						
20	4.1	4.2	4.2	4.2	4.2	4.2	4.2	4.2	20	4.2	4.2	4.2	4.2	4.3	4.3	4.2	4.2
22	3.9	4.0	4.0	4.0	4.0	4.0	4.1	4.1	22	4.1	4.0	4.0	4.0	4.1	4.1	4.1	4.1
24	3.8	3.9	3.9	3.9	3.9	3.9	4.0	3.9	24	3.9	3.9	3.9	3.9	4.0	4.0	4.0	4.0
26	3.7	3.8	3.8	3.8	3.8	3.7	3.8	3.8	26	3.8	3.8	3.8	3.8	3.9	3.9	3.9	3.9
28	3.7	3.7	3.7	3.7	3.7	3.7	3.7	3.7	28	3.7	3.7	3.7	3.7	3.7	3.8	3.8	3.8
30		3.1	3.4	3.6	3.7	3.7	2.9	3.4	30	3.7	3.7	3.6	3.5	2.9	3.4	3.7	3.7
32							2.2	2.7	32	3.0	3.3	3.5	3.3	2.2	2.7	3.2	3.3
34							1.6	2.1	34	2.4	2.7	2.9	2.9	1.6	2.2	2.6	2.7
									36					1.1	1.6	2.1	2.2
									38						1.2	1.6	1.8
標準巻掛本数	2	2	2	2	2	2	2	2		2	2	2	2	2	2	2	2
LKコード	1	2	3	4	5	6	7	8		9	10	11	12	13	14	15	16
テレ1 (%)	0	45	0	0	0	0	45	0		0	0	0	0	45	0	0	0
テレ2 (%)	0	0	45	0	0	0	45	45		0	0	0	0	45	45	0	0
テレ3 (%)	0	0	0	45	0	0	0	45		45	0	0	0	45	45	45	0
テレ4 (%)	0	0	0	0	45	0	0	0		45	45	0	0	0	45	45	90
テレ5 (%)	0	0	0	0	0	45	0	0		0	45	90	100	0	0	45	45

定格総荷重(t) = 荷重 + フックブロック質量

主ジブ長さ (m)	補ジブ長さ オフセット角度								アウトリガ張出幅 カウンタウエイト	7m 7t							
	24.8	25.7	29.3	28.9	28.9	28.9	28.9	28.9		31	33.4	33	33	33	33	33	35.1
作業半径 (m)																	
20	4.2	4.2	4.3	4.3	4.3	4.2	4.2										
22	4.1	4.1	4.2	4.1	4.1	4.1	4.1	4.1	22	4.1	4.2	4.2	4.1	4.1	4.1	4.1	
24	3.9	3.9	4.1	4.0	4.0	4.0	4.0	4.0	24	4.0	4.1	4.1	4.0	4.0	4.0	4.0	4.0
26	3.8	3.8	3.9	3.9	3.9	3.9	3.9	3.9	26	3.9	4.0	4.0	3.9	3.9	3.9	3.9	3.9
28	3.8	3.8	3.7	3.8	3.8	3.8	3.8	3.8	28	3.8	3.9	3.9	3.9	3.8	3.8	3.8	3.8
30	3.7	3.7	3.0	3.5	3.7	3.7	3.7	3.7	30	3.7	3.1	3.3	3.4	3.6	3.7	3.7	3.7
32	3.4	3.4	2.3	2.9	3.0	3.2	3.3	3.4	32	3.4	2.5	2.6	2.8	3.0	3.0	3.2	3.2
34	2.9	2.9	1.7	2.3	2.5	2.6	2.7	2.8	34	2.8	1.9	2.1	2.2	2.4	2.5	2.7	2.7
36	2.4	2.4	1.2	1.8	2.0	2.1	2.2	2.4	36	2.4	1.4	1.6	1.7	1.9	2.0	2.2	2.2
38	1.9	1.9		1.4	1.5	1.7	1.8	1.9	38	1.9		1.1	1.3	1.5	1.5	1.8	1.8
40					1.1	1.3	1.4	1.5	40	1.5				1.1	1.2	1.4	1.4
									42	1.2						1.0	1.0
標準巻掛本数	2	2	2	2	2	2	2	2		2	2	2	2	2	2	2	2
LKコード	17	18	19	20	21	22	23	24		25	26	27	28	29	30	31	32
テレ1 (%)	0	0	45	0	0	0	0	0		0	45	0	0	0	0	0	0
テレ2 (%)	0	0	45	45	0	0	0	0		0	45	90	45	45	0	0	0
テレ3 (%)	0	0	45	45	90	45	45	0		0	45	45	90	45	90	45	45
テレ4 (%)	45	45	45	45	45	90	45	90		100	45	45	45	45	90	90	100
テレ5 (%)	90	100	0	45	45	45	90	90		100	45	45	45	90	45	90	100

定格総荷重(t) = 荷重 + フックブロック質量

主ジブ長さ (m)	補ジブ長さ オフセット角度								21m 40°	アウトリガ張出幅 カウンタウエイト							
	37.1	37.5	37.5	37.1	37.1	37.1	37.1	40.6		41.2	41.6	41.6	41.2	41.2	44.7	45.3	45.7
作業半径 (m)																	
22	4.2	4.2	4.1	4.2													
24	4.1	4.1	4.0	4.1	4.0	4.0	4.0		24	4.1	4.1	4.0	4.0				
26	4.0	4.0	3.9	4.0	3.9	3.9	3.9	3.9	26	3.9	4.0	3.9	3.9	3.9	3.9	3.6	3.9
28	3.4	3.5	3.8	3.8	3.9	3.8	3.8	3.8	28	3.1	3.3	3.6	3.6	3.8	3.7	2.9	3.1
30	2.7	2.8	3.1	3.1	3.4	3.5	3.7	3.5	30	2.4	2.6	3.0	3.0	3.3	3.1	2.2	2.5
32	2.1	2.2	2.5	2.5	2.8	3.0	3.1	2.9	32	1.8	2.0	2.4	2.4	2.7	2.5	1.6	1.9
34	1.6	1.7	2.0	2.0	2.2	2.4	2.6	2.4	34	1.3	1.5	1.9	1.9	2.2	2.1	1.1	1.4
36	1.1	1.2	1.5	1.5	1.7	1.9	2.1	2.0	36		1.0	1.5	1.5	1.8	1.6		
38			1.1	1.1	1.3	1.5	1.6	1.6	38			1.1	1.1	1.4	1.3		
40					1.1	1.3	1.2		40					1.0			
標準巻掛本数	2	2	2	2	2	2	2	2		2	2	2	2	2	2	2	2
LKコード	33	34	35	36	37	38	39	40		41	42	43	44	45	46	47	48
テレ1 (%)	90	45	45	0	0	0	0	0		90	45	45	0	0	0	90	45
テレ2 (%)	45	90	45	90	45	45	0	0		90	90	45	90	45	45	90	90
テレ3 (%)	45	45	45	90	90	45	90	100		45	90	45	90	90	100	90	90
テレ4 (%)	45	45	45	45	90	90	90	100		45	45	90	90	90	100	45	90
テレ5 (%)	45	45	90	45	45	90	90	100		45	45	90	45	90	100	45	45

定格総荷重(t) = 荷重 + フックブロック質量

主ジブ長さ (m)	補ジブ長さ オフセット角度						21m 40°	アウトリガ張出幅 カウンタウエイト					
	45.7	45.3	50.2	49.4	49.8	53.5		7m 7t	7m 7t	7m 7t	7m 7t	7m 7t	7m 7t
作業半径 (m)													
26	3.9	3.9											
28	3.4	3.5		2.7	3.0								
30	2.7	2.9	2.6	2.1	2.4	2.0							
32	2.2	2.3	2.1	1.5	1.8	1.4							
34	1.7	1.8	1.6	1.0	1.3								
36	1.2	1.4	1.2										
38		1.0											
標準巻掛本数	2	2	2	2	2	2							
LKコード	49	50	51	52	53	55							
テレ1 (%)	45	0	0	90	45	90							
テレ2 (%)	45	90	100	90	90	90							
テレ3 (%)	90	90	100	90	90	90							
テレ4 (%)	90	90	100	90	90	90							
テレ5 (%)	90	90	100	45	90	90							

定格総荷重(t) = 荷重 + フックブロック質量

主ジブ長さ (m)	補ジブ長さ オフセット角度								21m 0°	アウトリガ張出幅 カウンタウエイト				7m 4.9t			
	12.5	17	16.6	16.6	16.6	16.6	21.1	20.7		20.7	20.7	21.6	25.2		24.8	24.8	24.8
作業半径 (m)																	
3	10.0																
3.5	9.9								4.5	9.4	8.8						
4	9.9	9.7	9.8	9.8	9.7	9.2			5	9.3	8.8	8.2	8.0		9.1		
4.5	9.8	9.6	9.7	9.7	9.7	9.2	9.4	9.5	6	9.2	8.7	8.2	8.0	9.0	9.0	8.4	8.0
5	9.7	9.5	9.6	9.6	9.6	9.1	9.3	9.4	7	9.0	8.5	8.1	7.9	8.8	8.9	8.3	8.0
6	9.5	9.3	9.5	9.4	9.4	9.0	9.2	9.3	8	8.9	8.4	8.0	7.8	8.7	8.7	8.2	7.9
7	9.3	9.2	9.3	9.2	9.2	8.8	9.0	9.1	9	8.7	8.3	7.9	7.7	8.5	8.6	8.1	7.8
8	9.1	9.0	9.1	9.1	9.0	8.6	8.9	9.0	10	8.6	8.1	7.8	7.6	8.4	8.4	8.0	7.7
9	8.8	8.8	8.9	8.9	8.8	8.5	8.7	8.8	12	8.2	7.8	7.5	7.4	8.1	8.2	7.7	7.5
10	8.5	8.6	8.6	8.6	8.6	8.3	8.6	8.6	14	7.8	7.5	7.3	7.1	7.8	7.8	7.5	7.2
12	7.7	8.1	8.1	8.1	8.1	7.9	8.2	8.2	16	7.3	7.2	7.0	6.8	7.1	7.5	7.2	7.0
14	7.0	7.6	7.5	7.5	7.5	7.4	7.8	7.8	18	6.8	6.7	6.5	6.4	5.6	6.6	7.0	6.8
16	6.3	6.9	6.9	6.9	6.9	6.8	7.4	7.4	20	5.9	6.2	6.1	6.0	4.4	5.3	6.0	6.2
18	5.7	6.4	6.3	6.3	6.3	6.2	6.1	6.8	22	4.9	5.3	5.4	5.4	3.4	4.3	4.9	5.1
20	5.2	5.4	5.8	5.8	5.8	5.7	4.8	5.5	24	4.0	4.4	4.6	4.6	2.6	3.4	4.0	4.2
22	4.8	4.3	4.8	5.0	5.3	5.3	3.7	4.4	26	3.3	3.7	3.9	3.9	1.9	2.7	3.3	3.5
24	4.5	3.5	3.9	4.2	4.4	4.6	2.9	3.5	28	2.7	3.1	3.3	3.2	1.4	2.1	2.7	2.9
26	4.0	2.8	3.2	3.5	3.7	3.9	2.2	2.8	30	2.2	2.6	2.7	2.7		1.6	2.2	2.4
28	3.4	2.2	2.6	2.9	3.1	3.3	1.6	2.2	32	1.8	2.1	2.3	2.3		1.2	1.8	1.9
30	2.9	1.7	2.1	2.4	2.6	2.8	1.1	1.7	34	1.4	1.8	1.9	1.9			1.4	1.6
32		1.3	1.7	2.0	2.2	2.4		1.3	36	1.1	1.4	1.6	1.6			1.1	1.2
34			1.4	1.6	1.8	2.0			38		1.2	1.3	1.3				
標準巻掛本数	2	2	2	2	2	2	2	2		2	2	2	2	2	2	2	2
LKコード	1	2	3	4	5	6	7	8		9	10	11	12	13	14	15	16
テレ1 (%)	0	45	0	0	0	0	45	0		0	0	0	0	45	0	0	0
テレ2 (%)	0	0	45	0	0	0	45	45		0	0	0	0	45	45	0	0
テレ3 (%)	0	0	0	45	0	0	0	45		45	0	0	0	45	45	45	0
テレ4 (%)	0	0	0	0	45	0	0	0		45	45	0	0	0	45	45	90
テレ5 (%)	0	0	0	0	0	45	0	0		0	45	90	100	0	0	45	45

定格総荷重(t) = 荷重 + フックブロック質量

主ジブ長さ (m)	補ジブ長さ オフセット角度								21m 0°	アウトリガ張出幅 カウンタウエイト				7m 4.9t			
	24.8	25.7	29.3	28.9	28.9	28.9	28.9	28.9		31	33.4	33	33		33	33	33
作業半径 (m)																	
6	7.7	7.4	8.6	8.2													
7	7.6	7.4	8.5	8.1	7.8	7.6	7.4	7.0	7		7.7	7.7					
8	7.5	7.3	8.4	8.0	7.7	7.5	7.3	6.9	8	6.4	7.6	7.6	7.4	7.1	7.0	6.5	
9	7.5	7.2	8.3	7.9	7.7	7.4	7.2	6.9	9	6.4	7.6	7.5	7.4	7.0	6.9	6.5	5.9
10	7.4	7.2	8.2	7.8	7.6	7.3	7.1	6.8	10	6.4	7.5	7.5	7.3	7.0	6.9	6.5	5.9
12	7.2	7.0	7.9	7.6	7.4	7.2	7.0	6.7	12	6.3	7.3	7.3	7.1	6.8	6.7	6.4	5.9
14	7.0	6.8	7.7	7.4	7.2	7.0	6.8	6.6	14	6.2	7.1	7.1	7.0	6.7	6.6	6.3	5.9
16	6.8	6.6	6.8	7.2	7.0	6.8	6.7	6.4	16	6.1	6.7	6.9	6.8	6.5	6.5	6.2	5.8
18	6.6	6.3	5.4	6.4	6.7	6.7	6.5	6.2	18	5.9	5.3	5.6	5.9	6.2	6.3	6.0	5.7
20	6.3	6.1	4.2	5.2	5.4	5.6	5.8	5.9	20	5.6	4.1	4.4	4.7	5.0	5.1	5.4	5.2
22	5.3	5.3	3.2	4.2	4.4	4.6	4.8	5.0	22	4.8	3.2	3.5	3.7	4.0	4.1	4.4	4.3
24	4.4	4.4	2.5	3.4	3.6	3.8	4.0	4.2	24	4.0	2.4	2.7	2.9	3.3	3.3	3.6	3.5
26	3.7	3.7	1.8	2.7	3.0	3.1	3.3	3.5	26	3.4	1.8	2.1	2.3	2.6	2.7	3.0	2.9
28	3.1	3.1	1.3	2.2	2.4	2.6	2.7	2.9	28	2.8	1.3	1.6	1.8	2.1	2.1	2.4	2.3
30	2.5	2.5		1.7	1.9	2.1	2.2	2.4	30	2.3		1.1	1.3	1.6	1.7	2.0	1.9
32	2.1	2.1		1.2	1.4	1.6	1.8	1.9	32	1.9				1.2	1.3	1.6	1.5
34	1.7	1.7			1.1	1.2	1.4	1.5	34	1.5						1.2	1.2
36	1.4	1.4					1.0	1.2	36	1.2							
38	1.1	1.1															
標準巻掛本数	2	2	2	2	2	2	2	2		2	2	2	2	2	2	2	2
LKコード	17	18	19	20	21	22	23	24		25	26	27	28	29	30	31	32
テレ1 (%)	0	0	45	0	0	0	0	0		0	45	0	0	0	0	0	0
テレ2 (%)	0	0	45	45	0	0	0	0		0	45	90	45	45	0	0	0
テレ3 (%)	0	0	45	45	90	45	45	0		0	45	45	90	45	90	45	45
テレ4 (%)	45	45	45	45	45	90	45	90		100	45	45	45	45	90	90	100
テレ5 (%)	90	100	0	45	45	45	90	90		100	45	45	45	90	45	90	100

定格総荷重(t) = 荷重 + フックブロック質量

主ジブ長さ (m)	補ジブ長さ オフセット角度								21m 0°	アウトリガ張出幅 カウンタウエイト		7m 4.9t					
	37.1	37.5	37.5	37.1	37.1	37.1	37.1	40.6		41.2	41.6	41.6	41.2	41.2	44.7	45.3	45.7
作業半径 (m)																	
8	7.3																
9	7.2	7.1	6.7	7.0	6.7	6.3	6.0										
10	7.2	7.1	6.7	6.9	6.6	6.3	6.0	5.2	10	6.6	6.4	5.9	6.2	5.6			
12	7.0	6.9	6.6	6.8	6.5	6.2	6.0	5.2	12	6.5	6.4	5.9	6.1	5.6	4.8	5.9	5.5
14	6.9	6.8	6.4	6.7	6.4	6.1	5.9	5.2	14	6.4	6.2	5.8	6.0	5.6	4.8	5.9	5.5
16	5.9	6.1	6.3	6.5	6.3	6.0	5.8	5.2	16	5.2	5.5	5.7	5.9	5.6	4.8	4.7	5.2
18	4.4	4.6	5.1	5.1	5.5	5.8	5.7	5.2	18	3.8	4.1	4.8	4.8	5.3	4.8	3.3	3.8
20	3.3	3.4	4.0	4.0	4.3	4.6	4.9	4.5	20	2.7	3.0	3.6	3.7	4.1	3.8	2.3	2.7
22	2.4	2.5	3.0	3.0	3.4	3.7	3.9	3.6	22	1.8	2.1	2.8	2.8	3.2	2.9	1.5	1.9
24	1.7	1.8	2.3	2.3	2.7	3.0	3.2	2.9	24	1.1	1.4	2.0	2.0	2.5	2.2		1.2
26	1.1	1.2	1.7	1.7	2.0	2.3	2.5	2.3	26			1.5	1.5	1.9	1.7		
28			1.2	1.2	1.5	1.8	2.0	1.7	28					1.4	1.2		
30					1.1	1.4	1.6	1.3									
32						1.2											
標準巻掛本数	2	2	2	2	2	2	2	2		2	2	2	2	2	2	2	2
LKコード	33	34	35	36	37	38	39	40		41	42	43	44	45	46	47	48
テレ1 (%)	90	45	45	0	0	0	0	0		90	45	45	0	0	0	90	45
テレ2 (%)	45	90	45	90	45	45	0	0		90	90	45	90	45	45	90	90
テレ3 (%)	45	45	45	90	90	45	90	100		45	90	45	90	90	100	90	90
テレ4 (%)	45	45	45	45	90	90	90	100		45	45	90	90	90	100	45	90
テレ5 (%)	45	45	90	45	45	90	90	100		45	45	90	45	90	100	45	45

定格総荷重(t) = 荷重 + フックブロック質量

主ジブ長さ (m)	補ジブ長さ オフセット角度								21m 0°	アウトリガ張出幅 カウンタウエイト		7m 4.9t					
	45.7	45.3	50.2	49.4	49.8	54.7	53.5	59.8									
作業半径 (m)																	
12	5.1	5.1		4.9	4.5												
14	5.1	5.1	4.2	4.9	4.5	3.6	4.0										
16	5.1	5.1	4.2	4.3	4.5	3.6	4.0	3.0									
18	4.2	4.5	4.0	3.0	3.6	3.0	2.8	2.0									
20	3.2	3.5	2.9	2.0	2.5	2.0	1.8	1.1									
22	2.3	2.6	2.1	1.2	1.7	1.3	1.1										
24	1.6	1.9	1.5		1.1												
26	1.1	1.3															
標準巻掛本数	2	2	2	2	2	2	2	2									
LKコード	49	50	51	52	53	54	55	56									
テレ1 (%)	45	0	0	90	45	45	90	100									
テレ2 (%)	45	90	100	90	90	100	90	100									
テレ3 (%)	90	90	100	90	90	100	90	100									
テレ4 (%)	90	90	100	90	90	100	90	100									
テレ5 (%)	90	90	100	45	90	100	90	100									

定格総荷重(t) = 荷重 + フックブロック質量

主ジブ長さ (m)	補ジブ長さ オフセット角度								アウトリガ張出幅 カウンタウエイト	7m 4.9t							
	12.5	17	16.6	16.6	16.6	16.6	21m 10°	20.7		20.7	20.7	21.6	25.2	24.8	24.8	24.8	
作業半径 (m)																	
7	9.0																
8	8.8	8.7	8.8	8.8	8.7	8.4											
9	8.2	8.5	8.5	8.5	8.5	8.2	8.4	8.5	9	8.4	8.1						
10	7.7	8.1	8.1	8.1	8.1	8.0	8.2	8.3	10	8.2	7.9	7.6	7.4	8.1	8.2	7.8	7.5
12	6.9	7.3	7.3	7.3	7.3	7.2	7.6	7.6	12	7.6	7.4	7.3	7.2	7.8	7.8	7.5	7.3
14	6.3	6.7	6.7	6.6	6.6	6.6	7.0	6.9	14	6.9	6.8	6.8	6.8	7.2	7.2	7.0	7.0
16	5.7	6.1	6.1	6.1	6.1	6.0	6.4	6.4	16	6.4	6.3	6.2	6.3	6.7	6.7	6.5	6.5
18	5.2	5.6	5.6	5.6	5.6	5.6	6.0	5.9	18	5.9	5.9	5.8	5.9	6.3	6.2	6.1	6.1
20	4.9	5.2	5.2	5.2	5.2	5.2	5.5	5.5	20	5.5	5.5	5.4	5.5	5.2	5.8	5.7	5.7
22	4.5	4.9	4.9	4.9	4.9	4.8	4.4	5.0	22	5.2	5.1	5.1	5.1	4.2	4.9	5.4	5.3
24	4.2	4.0	4.3	4.6	4.6	4.6	3.5	4.0	24	4.5	4.8	4.8	4.7	3.3	4.0	4.5	4.7
26	4.0	3.2	3.6	3.8	4.0	4.2	2.7	3.3	26	3.7	4.0	4.2	4.2	2.5	3.2	3.7	3.9
28	3.6	2.5	2.9	3.2	3.4	3.6	2.0	2.6	28	3.0	3.4	3.5	3.5	1.9	2.5	3.1	3.2
30	3.0	2.0	2.3	2.6	2.8	3.0	1.5	2.0	30	2.5	2.8	3.0	3.0	1.3	2.0	2.5	2.7
32		1.5	1.9	2.1	2.3	2.5	1.0	1.6	32	2.0	2.3	2.5	2.5		1.5	2.0	2.2
34		1.1	1.5	1.7	1.9	2.1		1.2	34	1.6	1.9	2.1	2.1		1.1	1.6	1.8
									36	1.2	1.6	1.7	1.7			1.2	1.4
									38		1.2	1.4	1.4				1.1
標準巻掛本数	2	2	2	2	2	2	2	2		2	2	2	2	2	2	2	2
LKコード	1	2	3	4	5	6	7	8		9	10	11	12	13	14	15	16
テレ1 (%)	0	45	0	0	0	0	45	0		0	0	0	0	45	0	0	0
テレ2 (%)	0	0	45	0	0	0	45	45		0	0	0	0	45	45	0	0
テレ3 (%)	0	0	0	45	0	0	0	45		45	0	0	0	45	45	45	0
テレ4 (%)	0	0	0	0	45	0	0	0		45	45	0	0	0	45	45	90
テレ5 (%)	0	0	0	0	0	45	0	0		0	45	90	100	0	0	45	45

定格総荷重(t) = 荷重 + フックブロック質量

主ジブ長さ (m)	補ジブ長さ オフセット角度								アウトリガ張出幅 カウンタウエイト	7m 4.9t							
	24.8	25.7	29.3	28.9	28.9	28.9	28.9	28.9		31	33.4	33	33	33	33	33	33
作業半径 (m)																	
12	7.1	6.9	7.7	7.4	7.2	7.0	6.9	6.6	12		7.1	7.1	7.0	6.7			
14	6.9	6.7	7.4	7.2	7.0	6.8	6.7	6.5	14	6.1	7.0	6.9	6.8	6.6	6.5	6.2	5.8
16	6.4	6.4	6.9	6.7	6.7	6.6	6.5	6.3	16	6.0	6.8	6.8	6.6	6.4	6.4	6.1	5.7
18	6.0	6.0	6.3	6.3	6.3	6.2	6.2	6.1	18	5.9	6.3	6.5	6.4	6.2	6.2	6.0	5.7
20	5.6	5.6	5.1	5.9	5.9	5.9	5.8	5.7	20	5.7	4.9	5.2	5.4	5.7	5.8	5.8	5.5
22	5.3	5.3	4.0	4.8	5.0	5.2	5.3	5.5	22	5.4	3.9	4.2	4.4	4.7	4.7	5.0	4.9
24	4.8	4.8	3.1	4.0	4.2	4.3	4.5	4.6	24	4.5	3.1	3.3	3.5	3.8	3.9	4.2	4.0
26	4.0	4.1	2.4	3.2	3.4	3.6	3.7	3.9	26	3.8	2.4	2.6	2.8	3.1	3.2	3.5	3.3
28	3.4	3.4	1.8	2.6	2.8	3.0	3.1	3.3	28	3.2	1.8	2.1	2.2	2.5	2.6	2.9	2.8
30	2.8	2.8	1.3	2.1	2.2	2.4	2.5	2.7	30	2.7	1.3	1.6	1.8	2.0	2.1	2.4	2.3
32	2.3	2.4		1.6	1.8	1.9	2.1	2.2	32	2.2		1.1	1.3	1.6	1.7	1.9	1.8
34	1.9	1.9		1.2	1.3	1.5	1.6	1.8	34	1.8				1.2	1.3	1.5	1.5
36	1.6	1.6				1.1	1.3	1.4	36	1.4						1.2	1.2
38	1.2	1.2						1.1	38	1.1							
標準巻掛本数	2	2	2	2	2	2	2	2		2	2	2	2	2	2	2	2
LKコード	17	18	19	20	21	22	23	24		25	26	27	28	29	30	31	32
テレ1 (%)	0	0	45	0	0	0	0	0		0	45	0	0	0	0	0	0
テレ2 (%)	0	0	45	45	0	0	0	0		0	45	90	45	45	0	0	0
テレ3 (%)	0	0	45	45	90	45	45	0		0	45	45	90	45	90	45	45
テレ4 (%)	45	45	45	45	45	90	45	90		100	45	45	45	45	90	90	100
テレ5 (%)	90	100	0	45	45	45	90	90		100	45	45	45	90	45	90	100

定格総荷重(t) = 荷重 + フックブロック質量

主ジブ長さ (m)	補ジブ長さ オフセット角度								21m 10°	アウトリガ張出幅 カウンタウエイト							
	37.1	37.5	37.5	37.1	37.1	37.1	37.1	40.6		41.2	41.6	41.6	41.2	41.2	44.7	45.3	45.7
作業半径 (m)																	
14	6.7	6.6	6.4	6.6	6.3	6.1	5.9		14	6.3							
16	6.6	6.5	6.2	6.4	6.2	6.0	5.8	5.2	16	6.2	6.1	5.7	5.9	5.5		5.7	5.5
18	5.5	5.6	6.1	6.1	6.1	5.9	5.7	5.2	18	4.9	5.2	5.6	5.8	5.5	4.8	4.5	4.9
20	4.2	4.4	4.8	4.8	5.1	5.4	5.6	5.2	20	3.7	4.0	4.5	4.5	4.9	4.6	3.3	3.7
22	3.2	3.3	3.8	3.8	4.1	4.4	4.6	4.3	22	2.7	3.0	3.5	3.5	3.9	3.7	2.4	2.7
24	2.4	2.5	3.0	3.0	3.3	3.5	3.7	3.5	24	1.9	2.2	2.7	2.7	3.1	2.9	1.6	2.0
26	1.7	1.9	2.3	2.3	2.6	2.9	3.0	2.8	26	1.3	1.5	2.1	2.1	2.5	2.2		1.3
28	1.2	1.3	1.7	1.7	2.0	2.3	2.5	2.2	28			1.5	1.5	1.9	1.7		
30			1.2	1.2	1.5	1.8	2.0	1.7	30			1.0	1.1	1.4	1.2		
32					1.1	1.4	1.6	1.3	32					1.0			
34						1.0	1.2										
標準巻掛本数	2	2	2	2	2	2	2	2		2	2	2	2	2	2	2	2
LKコード	33	34	35	36	37	38	39	40		41	42	43	44	45	46	47	48
テレ1 (%)	90	45	45	0	0	0	0	0		90	45	45	0	0	0	90	45
テレ2 (%)	45	90	45	90	45	45	0	0		90	90	45	90	45	45	90	90
テレ3 (%)	45	45	45	90	90	45	90	100		45	90	45	90	90	100	90	90
テレ4 (%)	45	45	45	45	90	90	90	100		45	45	90	90	90	100	45	90
テレ5 (%)	45	45	90	45	45	90	90	100		45	45	90	45	90	100	45	45

定格総荷重(t) = 荷重 + フックブロック質量

主ジブ長さ (m)	補ジブ長さ オフセット角度							21m 10°	アウトリガ張出幅 カウンタウエイト			
	45.7	45.3	50.2	49.4	49.8	54.7	53.5		7m	7m	4.9t	4.9t
作業半径 (m)												
18	5.1	5.1		4.2	4.5							
20	4.1	4.3	3.8	3.0	3.5	3.0	2.8					
22	3.1	3.3	2.9	2.1	2.6	2.1	2.0					
24	2.3	2.6	2.2	1.4	1.8	1.4	1.3					
26	1.7	1.9	1.5		1.2							
28	1.2	1.4	1.0									
標準巻掛本数	2	2	2	2	2	2	2					
LKコード	49	50	51	52	53	54	55					
テレ1 (%)	45	0	0	90	45	45	90					
テレ2 (%)	45	90	100	90	90	100	90					
テレ3 (%)	90	90	100	90	90	100	90					
テレ4 (%)	90	90	100	90	90	100	90					
テレ5 (%)	90	90	100	45	90	100	90					

定格総荷重(t) = 荷重 + フックブロック質量

主ジブ長さ (m)	補ジブ長さ オフセット角度								21m 20°	アウトリガ張出幅 カウンタウエイト				7m 4.9t			
	12.5	17	16.6	16.6	16.6	16.6	21.1	20.7		20.7	20.7	21.6	25.2		24.8	24.8	24.8
作業半径 (m)										20.7	20.7	20.7	21.6	25.2	24.8	24.8	24.8
12	6.2	6.4	6.4	6.4	6.4	6.3	6.5	6.5	12	6.5							
14	5.7	5.9	5.9	5.9	5.9	5.8	6.1	6.0	14	6.0	6.0	5.9	5.9	6.2	6.2	6.1	6.0
16	5.3	5.5	5.5	5.5	5.5	5.4	5.7	5.6	16	5.6	5.6	5.5	5.5	5.8	5.8	5.7	5.7
18	4.9	5.1	5.1	5.1	5.1	5.1	5.3	5.3	18	5.3	5.2	5.2	5.2	5.5	5.4	5.4	5.3
20	4.6	4.8	4.8	4.8	4.8	4.8	5.0	5.0	20	5.0	4.9	4.9	4.9	5.2	5.2	5.1	5.1
22	4.3	4.6	4.5	4.5	4.5	4.5	4.7	4.7	22	4.7	4.7	4.6	4.7	4.9	4.9	4.8	4.8
24	4.1	4.3	4.3	4.3	4.3	4.3	4.0	4.5	24	4.5	4.5	4.4	4.4	3.9	4.5	4.6	4.6
26	3.9	3.6	3.9	4.1	4.1	4.1	3.2	3.7	26	4.1	4.3	4.2	4.2	3.0	3.7	4.1	4.3
28	3.7	2.9	3.2	3.4	3.6	3.8	2.5	3.0	28	3.4	3.7	3.8	3.8	2.3	2.9	3.4	3.6
30	3.1	2.2	2.6	2.8	3.0	3.2	1.9	2.4	30	2.7	3.1	3.2	3.2	1.7	2.3	2.8	3.0
32		1.7	2.0	2.3	2.5	2.7	1.3	1.8	32	2.2	2.6	2.7	2.7	1.2	1.8	2.3	2.5
34		1.2	1.5	1.8	2.0	2.2		1.4	34	1.8	2.1	2.2	2.3		1.4	1.8	2.0
									36	1.3	1.7	1.8	1.9			1.4	1.6
									38				1.5			1.1	1.2
標準巻掛本数	2	2	2	2	2	2	2	2		2	2	2	2	2	2	2	2
LKコード	1	2	3	4	5	6	7	8		9	10	11	12	13	14	15	16
テレ1 (%)	0	45	0	0	0	0	45	0		0	0	0	0	45	0	0	0
テレ2 (%)	0	0	45	0	0	0	45	45		0	0	0	0	45	45	0	0
テレ3 (%)	0	0	0	45	0	0	0	45		45	0	0	0	45	45	45	0
テレ4 (%)	0	0	0	0	45	0	0	0		45	45	0	0	0	45	45	90
テレ5 (%)	0	0	0	0	0	45	0	0		0	45	90	100	0	0	45	45

定格総荷重(t) = 荷重 + フックブロック質量

主ジブ長さ (m)	補ジブ長さ オフセット角度								21m 20°	アウトリガ張出幅 カウンタウエイト				7m 4.9t			
	24.8	25.7	29.3	28.9	28.9	28.9	28.9	28.9		31	33.4	33	33		33	33	33
作業半径 (m)										31	33.4	33	33	33	33	33	35.1
14	6.0		6.3	6.2													
16	5.6	5.6	5.9	5.8	5.8	5.7	5.7	5.7	16		5.9	5.9	5.8	5.8	5.8		
18	5.3	5.3	5.6	5.5	5.5	5.4	5.4	5.4	18	5.3	5.6	5.6	5.5	5.5	5.5	5.4	5.4
20	5.0	5.0	5.3	5.2	5.2	5.2	5.1	5.1	20	5.1	5.3	5.3	5.3	5.2	5.2	5.2	5.1
22	4.8	4.8	4.7	5.0	4.9	4.9	4.9	4.9	22	4.9	4.7	4.9	5.0	5.0	5.0	4.9	4.9
24	4.6	4.6	3.8	4.5	4.7	4.7	4.7	4.7	24	4.7	3.7	4.0	4.1	4.4	4.4	4.7	4.6
26	4.4	4.4	3.0	3.7	3.9	4.1	4.2	4.3	26	4.2	3.0	3.2	3.4	3.6	3.7	3.9	3.8
28	3.7	3.7	2.3	3.0	3.2	3.3	3.5	3.6	28	3.6	2.3	2.6	2.7	3.0	3.0	3.3	3.2
30	3.1	3.1	1.7	2.4	2.6	2.7	2.9	3.0	30	3.0	1.8	2.0	2.2	2.4	2.5	2.7	2.7
32	2.6	2.6	1.2	1.9	2.1	2.2	2.3	2.5	32	2.5	1.3	1.5	1.7	2.0	2.0	2.3	2.2
34	2.1	2.1		1.5	1.6	1.8	1.9	2.0	34	2.0		1.1	1.3	1.5	1.6	1.8	1.8
36	1.7	1.8		1.1	1.2	1.4	1.5	1.6	36	1.6				1.1	1.2	1.4	1.4
38	1.4	1.4				1.0	1.1	1.3	38	1.3						1.1	1.1
40	1.1	1.1															
標準巻掛本数	2	2	2	2	2	2	2	2		2	2	2	2	2	2	2	2
LKコード	17	18	19	20	21	22	23	24		25	26	27	28	29	30	31	32
テレ1 (%)	0	0	45	0	0	0	0	0		0	45	0	0	0	0	0	0
テレ2 (%)	0	0	45	45	0	0	0	0		0	45	90	45	45	0	0	0
テレ3 (%)	0	0	45	45	90	45	45	0		0	45	45	90	45	90	45	45
テレ4 (%)	45	45	45	45	45	90	45	90		100	45	45	45	45	90	90	100
テレ5 (%)	90	100	0	45	45	45	90	90		100	45	45	45	90	45	90	100

定格総荷重(t) = 荷重 + フックブロック質量

主ジブ長さ (m)	補ジブ長さ オフセット角度								アウトリガ張出幅 カウンタウエイト	7m 4.9t							
	37.1	37.5	37.5	37.1	37.1	37.1	37.1	40.6		41.2	41.6	41.6	41.2	41.2	44.7	45.3	45.7
作業半径 (m)																	
18	5.6	5.6	5.5	5.6	5.5	5.4	5.4	18	5.7								
20	5.2	5.3	5.3	5.3	5.3	5.2	5.2	20	4.7	4.9	5.3	5.3	5.2		4.3		
22	4.1	4.2	4.5	4.5	4.8	5.0	5.0	22	3.6	3.8	4.3	4.3	4.6	4.4	3.3	3.6	
24	3.1	3.3	3.6	3.6	3.9	4.1	4.3	24	2.7	2.9	3.4	3.4	3.8	3.5	2.4	2.7	
26	2.4	2.5	2.9	2.9	3.2	3.4	3.5	26	2.0	2.2	2.7	2.7	3.0	2.8	1.7	2.0	
28	1.8	1.9	2.3	2.3	2.5	2.8	2.9	28	1.4	1.6	2.1	2.1	2.4	2.2	1.1	1.4	
30	1.2	1.3	1.7	1.7	2.0	2.2	2.4	30		1.1	1.5	1.5	1.9	1.7			
32			1.3	1.3	1.5	1.8	1.9	32			1.1	1.1	1.5	1.3			
34					1.1	1.4	1.5	34					1.1				
36						1.0	1.2										
標準巻掛本数	2	2	2	2	2	2	2		2	2	2	2	2	2	2	2	
LKコード	33	34	35	36	37	38	39	40		41	42	43	44	45	46	47	48
テレ1 (%)	90	45	45	0	0	0	0	0		90	45	45	0	0	0	90	45
テレ2 (%)	45	90	45	90	45	45	0	0		90	90	45	90	45	45	90	90
テレ3 (%)	45	45	45	90	90	45	90	100		45	90	45	90	90	100	90	90
テレ4 (%)	45	45	45	45	90	90	90	100		45	45	90	90	90	100	45	90
テレ5 (%)	45	45	90	45	45	90	90	100		45	45	90	45	90	100	45	45

定格総荷重(t) = 荷重 + フックブロック質量

主ジブ長さ (m)	補ジブ長さ オフセット角度					アウトリガ張出幅 カウンタウエイト	7m 4.9t	
	45.7	45.3	50.2	49.4	49.8			
作業半径 (m)								
22	3.9	4.1		3.0				
24	3.0	3.3	2.9	2.2	2.6			
26	2.3	2.5	2.2	1.5	1.9			
28	1.7	2.0	1.6		1.3			
30	1.2	1.4	1.1					
32		1.0						
標準巻掛本数	2	2	2	2	2			
LKコード	49	50	51	52	53			
テレ1 (%)	45	0	0	90	45			
テレ2 (%)	45	90	100	90	90			
テレ3 (%)	90	90	100	90	90			
テレ4 (%)	90	90	100	90	90			
テレ5 (%)	90	90	100	45	90			



定格総荷重(t) = 荷重 + フックブロック質量

主ジブ長さ (m)	補ジブ長さ オフセット角度								21m 30°	アウトリガ張出幅 カウンタウエイト				7m 4.9t			
	12.5	17	16.6	16.6	16.6	16.6	21.1	20.7		20.7	20.7	21.6	25.2		24.8	24.8	24.8
作業半径 (m)																	
14	5.2																
16	4.9	5.0	5.0	5.0	5.0	4.9	5.1	5.1	16	5.1	5.0	5.0	5.0	5.1	5.1		
18	4.6	4.7	4.7	4.7	4.7	4.7	4.8	4.8	18	4.8	4.8	4.7	4.7	4.9	4.9	4.8	4.8
20	4.3	4.5	4.5	4.5	4.5	4.4	4.6	4.6	20	4.6	4.5	4.5	4.5	4.7	4.7	4.6	4.6
22	4.1	4.3	4.2	4.2	4.2	4.2	4.4	4.4	22	4.4	4.3	4.3	4.3	4.5	4.5	4.4	4.4
24	3.9	4.1	4.1	4.1	4.1	4.0	4.2	4.2	24	4.2	4.2	4.1	4.2	4.3	4.3	4.3	4.2
26	3.8	3.9	3.9	3.9	3.9	3.9	3.7	4.0	26	4.0	4.0	4.0	4.0	3.6	4.1	4.1	4.1
28	3.7	3.2	3.5	3.7	3.8	3.8	2.9	3.3	28	3.7	3.9	3.9	3.8	2.8	3.3	3.8	3.9
30		2.5	2.8	3.0	3.2	3.4	2.2	2.7	30	3.0	3.3	3.5	3.5	2.1	2.7	3.1	3.3
32		1.9	2.2	2.4	2.6	2.8	1.6	2.1	32	2.4	2.7	2.9	2.9	1.5	2.1	2.5	2.7
34							1.1	1.5	34	1.9	2.2	2.4	2.4	1.0	1.6	2.0	2.2
36								1.1	36	1.5	1.8	1.9	2.0		1.1	1.6	1.8
									38							1.2	1.4
標準巻掛本数	2	2	2	2	2	2	2	2		2	2	2	2	2	2	2	2
LKコード	1	2	3	4	5	6	7	8		9	10	11	12	13	14	15	16
テレ1 (%)	0	45	0	0	0	0	45	0		0	0	0	0	45	0	0	0
テレ2 (%)	0	0	45	0	0	0	45	45		0	0	0	0	45	45	0	0
テレ3 (%)	0	0	0	45	0	0	0	45		45	0	0	0	45	45	45	0
テレ4 (%)	0	0	0	0	45	0	0	0		45	45	0	0	0	45	45	90
テレ5 (%)	0	0	0	0	0	45	0	0		0	45	90	100	0	0	45	45

定格総荷重(t) = 荷重 + フックブロック質量

主ジブ長さ (m)	補ジブ長さ オフセット角度								21m 30°	アウトリガ張出幅 カウンタウエイト				7m 4.9t			
	24.8	25.7	29.3	28.9	28.9	28.9	28.9	28.9		31	33.4	33	33		33	33	33
作業半径 (m)																	
18	4.8	4.8	4.9	4.9	4.9	4.8	4.8	4.8	18		4.9						
20	4.6	4.6	4.7	4.7	4.7	4.6	4.6	4.6	20	4.6	4.7	4.7	4.7	4.7	4.7	4.6	
22	4.4	4.4	4.5	4.5	4.5	4.5	4.4	4.4	22	4.4	4.6	4.5	4.5	4.5	4.5	4.4	4.4
24	4.2	4.2	4.4	4.3	4.3	4.3	4.3	4.3	24	4.3	4.4	4.4	4.4	4.3	4.3	4.3	4.3
26	4.1	4.1	3.6	4.2	4.2	4.2	4.1	4.1	26	4.1	3.5	3.8	3.9	4.1	4.2	4.2	4.2
28	3.9	3.9	2.8	3.4	3.6	3.7	3.8	3.9	28	3.9	2.8	3.1	3.2	3.4	3.5	3.7	3.6
30	3.4	3.4	2.2	2.8	2.9	3.1	3.2	3.3	30	3.3	2.2	2.5	2.6	2.8	2.9	3.1	3.0
32	2.8	2.8	1.6	2.2	2.4	2.5	2.6	2.7	32	2.7	1.7	1.9	2.1	2.3	2.3	2.6	2.5
34	2.3	2.3	1.1	1.7	1.9	2.0	2.1	2.3	34	2.3	1.2	1.4	1.6	1.8	1.8	2.1	2.1
36	1.9	1.9		1.3	1.4	1.6	1.7	1.8	36	1.8			1.1	1.4	1.4	1.6	1.7
38	1.5	1.5			1.0	1.2	1.3	1.5	38	1.5					1.0	1.3	1.3
40	1.1	1.2						1.1	40	1.1							
標準巻掛本数	2	2	2	2	2	2	2	2		2	2	2	2	2	2	2	2
LKコード	17	18	19	20	21	22	23	24		25	26	27	28	29	30	31	32
テレ1 (%)	0	0	45	0	0	0	0	0		0	45	0	0	0	0	0	0
テレ2 (%)	0	0	45	45	0	0	0	0		0	45	90	45	45	0	0	0
テレ3 (%)	0	0	45	45	90	45	45	0		0	45	45	90	45	90	45	45
テレ4 (%)	45	45	45	45	45	90	45	90		100	45	45	45	45	90	90	100
テレ5 (%)	90	100	0	45	45	45	90	90		100	45	45	45	90	45	90	100

定格総荷重(t) = 荷重 + フックブロック質量

主ジブ長さ (m)	補ジブ長さ オフセット角度								21m 30°	アウトリガ張出幅 カウンタウエイト				7m 4.9t			
	37.1	37.5	37.5	37.1	37.1	37.1	37.1	40.6		41.2	41.6	41.6	41.2		41.2	44.7	45.3
作業半径 (m)																	
20	4.8	4.7	4.7	4.7	4.7												
22	4.6	4.6	4.5	4.6	4.5	4.5	4.5		22	4.5	4.6	4.5	4.5	4.5			
24	3.9	4.0	4.3	4.3	4.4	4	4	4	24	3.5	3.7	4.1	4.1	4.3	4.2	3.2	3.5
26	3.0	3	3.5	3.5	3.7	3.9	4.1	3.8	26	2.7	2.9	3.3	3.3	3.6	3.4	2.4	2.7
28	2.3	2.4	2.8	2.8	3.0	3.2	3.4	3	28	2.0	2.2	2.6	2.6	2.9	2.7	1.7	2.0
30	1.7	1.8	2	2	2.4	2.7	2.8	2.6	30	1.4	1.6	2.0	2.0	2.4	2.2	1.2	1.5
32	1.2	1.3	1.7	1.7	1.9	2	2.3	2.1	32		1.1	1.5	1.5	1.9	1.7		
34			1.2	1.2	1.5	1.7	1.9	1.7	34			1.1	1.1	1.4	1.3		
36					1.1	1.3	1.5	1.3	36					1.1			
38							1.1										
標準巻掛本数	2	2	2	2	2	2	2	2		2	2	2	2	2	2	2	2
LKコード	33	34	35	36	37	38	39	40		41	42	43	44	45	46	47	48
テレ1 (%)	90	45	45	0	0	0	0	0		90	45	45	0	0	0	90	45
テレ2 (%)	45	90	45	90	45	45	0	0		90	90	45	90	45	45	90	90
テレ3 (%)	45	45	45	90	90	45	90	100		45	90	45	90	90	100	90	90
テレ4 (%)	45	45	45	45	90	90	90	100		45	45	90	90	90	100	45	90
テレ5 (%)	45	45	90	45	45	90	90	100		45	45	90	45	90	100	45	45

定格総荷重(t) = 荷重 + フックブロック質量

主ジブ長さ (m)	補ジブ長さ オフセット角度					21m 30°	アウトリガ張出幅 カウンタウエイト				7m 4.9t
	45.7	45.3	50.2	49.4	49.8						
作業半径 (m)											
24	3.7	3.9									
26	3.0	3.1		2.2	2.6						
28	2.3	2.5	2.2	1.6	1.9						
30	1.8	1.9	1.6	1.0	1.4						
32	1.3	1.5	1.2								
34		1.0									
標準巻掛本数	2	2	2	2	2						
LKコード	49	50	51	52	53						
テレ1 (%)	45	0	0	90	45						
テレ2 (%)	45	90	100	90	90						
テレ3 (%)	90	90	100	90	90						
テレ4 (%)	90	90	100	90	90						
テレ5 (%)	90	90	100	45	90						

定格総荷重(t) = 荷重 + フックブロック質量

主ジブ長さ (m)	補ジブ長さ オフセット角度								21m 40°	アウトリガ張出幅 カウンタウエイト				7m 4.9t				
	12.5	17	16.6	16.6	16.6	16.6	21.1	20.7		20.7	20.7	21.6	25.2		24.8	24.8	24.8	
作業半径 (m)																		
16	4.5																	
18	4.3	4.4	4.4	4.4	4.4	4.3	4.4	4.4	18	4.4	4.4							
20	4.1	4.2	4.2	4.2	4.2	4.2	4.2	4.2	20	4.2	4.2	4.2	4.2	4.3	4.3	4.2	4.2	
22	3.9	4.0	4.0	4.0	4.0	4.0	4.1	4.1	22	4.1	4.0	4.0	4.0	4.1	4.1	4.1	4.1	
24	3.8	3.9	3.9	3.9	3.9	3.9	4.0	3.9	24	3.9	3.9	3.9	3.9	4.0	4.0	4.0	4.0	
26	3.7	3.8	3.8	3.8	3.8	3.7	3.8	3.8	26	3.8	3.8	3.8	3.8	3.9	3.9	3.9	3.9	
28	3.7	3.5	3.7	3.7	3.7	3.7	3.2	3.6	28	3.7	3.7	3.7	3.7	3.2	3.7	3.8	3.8	
30		2.7	3.0	3.2	3.4	3.5	2.5	2.9	30	3.3	3.5	3.6	3.5	2.5	3.0	3.4	3.5	
32							1.8	2.3	32	2.6	2.9	3.0	3.1	1.8	2.3	2.8	2.9	
34							1.2	1.7	34	2.0	2.4	2.5	2.5	1.2	1.8	2.2	2.4	
									36							1.3	1.7	1.9
									38								1.3	1.4
標準巻掛本数	2	2	2	2	2	2	2	2		2	2	2	2	2	2	2	2	2
LKコード	1	2	3	4	5	6	7	8		9	10	11	12	13	14	15	16	
テレ1 (%)	0	45	0	0	0	0	45	0		0	0	0	0	45	0	0	0	
テレ2 (%)	0	0	45	0	0	0	45	45		0	0	0	0	45	45	0	0	
テレ3 (%)	0	0	0	45	0	0	0	45		45	0	0	0	45	45	45	0	
テレ4 (%)	0	0	0	0	45	0	0	0		45	45	0	0	0	45	45	90	
テレ5 (%)	0	0	0	0	0	45	0	0		0	45	90	100	0	0	45	45	

定格総荷重(t) = 荷重 + フックブロック質量

主ジブ長さ (m)	補ジブ長さ オフセット角度								21m 40°	アウトリガ張出幅 カウンタウエイト				7m 4.9t				
	24.8	25.7	29.3	28.9	28.9	28.9	28.9	28.9		31	33.4	33	33		33	33	33	35.1
作業半径 (m)																		
20	4.2	4.2	4.3	4.3	4.3	4.2	4.2											
22	4.1	4.1	4.2	4.1	4.1	4.1	4.1	4.1	22	4.1	4.2	4.2	4.1	4.1	4.1	4.1		
24	3.9	3.9	4.1	4.0	4.0	4.0	4.0	4.0	24	4.0	4.1	4.1	4.0	4.0	4.0	4.0	4.0	
26	3.8	3.8	3.9	3.9	3.9	3.9	3.9	3.9	26	3.9	4.0	4.0	3.9	3.9	3.9	3.9	3.9	
28	3.8	3.8	3.3	3.8	3.8	3.8	3.8	3.8	28	3.8	3.3	3.5	3.7	3.8	3.8	3.8	3.8	
30	3.6	3.6	2.5	3.1	3.2	3.4	3.5	3.6	30	3.6	2.7	2.8	3.0	3.2	3.2	3.4	3.4	
32	3.0	3.0	1.9	2.5	2.6	2.7	2.9	3.0	32	3.0	2.1	2.2	2.4	2.6	2.6	2.8	2.8	
34	2.5	2.5	1.3	1.9	2.1	2.2	2.3	2.5	34	2.5	1.5	1.7	1.8	2.0	2.1	2.3	2.3	
36	2.0	2.0		1.5	1.6	1.8	1.9	2.0	36	2.0	1.0	1.2	1.4	1.6	1.6	1.8	1.9	
38	1.6	1.6		1.0	1.2	1.3	1.4	1.6	38	1.6				1.2	1.2	1.4	1.4	
40							1.1	1.2	40	1.2							1.1	1.1
標準巻掛本数	2	2	2	2	2	2	2	2		2	2	2	2	2	2	2	2	2
LKコード	17	18	19	20	21	22	23	24		25	26	27	28	29	30	31	32	
テレ1 (%)	0	0	45	0	0	0	0	0		0	45	0	0	0	0	0	0	
テレ2 (%)	0	0	45	45	0	0	0	0		0	45	90	45	45	0	0	0	
テレ3 (%)	0	0	45	45	90	45	45	0		0	45	45	90	45	90	45	45	
テレ4 (%)	45	45	45	45	45	90	45	90		100	45	45	45	45	90	90	100	
テレ5 (%)	90	100	0	45	45	45	90	90		100	45	45	45	90	45	90	100	

定格総荷重(t) = 荷重 + フックブロック質量

主ジブ長さ (m)	補ジブ長さ オフセット角度								21m 40°	アウトリガ張出幅 カウンタウエイト				7m 4.9t			
	37.1	37.5	37.5	37.1	37.1	37.1	37.1	40.6		41.2	41.6	41.6	41.2		41.2	44.7	45.3
作業半径 (m)																	
22	4.2	4.2	4.1	4.2													
24	4.1	4.1	4.0	4.1	4.0	4.0	4.0		24	4.1	4.1	4.0	4.0				
26	3.7	3.7	3.9	4.0	3.9	3.9	3.9	3.9	26	3.3	3.5	3.8	3.9	3.9	3.9	3.1	3.3
28	2.9	3.0	3.3	3.3	3.5	3.7	3.8	3.6	28	2.6	2.7	3.1	3.1	3.4	3.2	2.3	2.6
30	2.2	2.3	2.6	2.6	2.9	3.1	3.2	3.0	30	1.9	2.1	2.5	2.5	2.8	2.6	1.7	2.0
32	1.7	1.8	2.1	2.1	2.3	2.5	2.6	2.5	32	1.4	1.6	1.9	1.9	2.2	2.1	1.2	1.4
34	1.1	1.3	1.6	1.6	1.8	2.0	2.2	2.0	34		1.1	1.5	1.5	1.8	1.6		
36			1.2	1.1	1.4	1.6	1.7	1.6	36			1.1	1.1	1.4	1.2		
38						1.2	1.3	1.2	38					1.0			
標準巻掛本数	2	2	2	2	2	2	2	2		2	2	2	2	2	2	2	2
LKコード	33	34	35	36	37	38	39	40		41	42	43	44	45	46	47	48
テレ1 (%)	90	45	45	0	0	0	0	0		90	45	45	0	0	0	90	45
テレ2 (%)	45	90	45	90	45	45	0	0		90	90	45	90	45	45	90	90
テレ3 (%)	45	45	45	90	90	45	90	100		45	90	45	90	90	100	90	90
テレ4 (%)	45	45	45	45	90	90	90	100		45	45	90	90	90	100	45	90
テレ5 (%)	45	45	90	45	45	90	90	100		45	45	90	45	90	100	45	45

定格総荷重(t) = 荷重 + フックブロック質量

主ジブ長さ (m)	補ジブ長さ オフセット角度					21m 40°	アウトリガ張出幅 カウンタウエイト				7m 4.9t	
	45.7	45.3	50.2	49.4	49.8							
作業半径 (m)												
26	3.6	3.7										
28	2.8	3.0		2.2	2.5							
30	2.2	2.4	2.1	1.6	1.9							
32	1.7	1.9	1.6	1.0	1.4							
34	1.2	1.4	1.2									
36		1.0										
標準巻掛本数	2	2	2	2	2							
LKコード	49	50	51	52	53							
テレ1 (%)	45	0	0	90	45							
テレ2 (%)	45	90	100	90	90							
テレ3 (%)	90	90	100	90	90							
テレ4 (%)	90	90	100	90	90							
テレ5 (%)	90	90	100	45	90							

定格総荷重(t) = 荷重 + フックブロック質量

主ジブ長さ (m)	補ジブ長さ オフセット角度								21m 0°	アウトリガ張出幅 カウンタウエイト				7m 3.7t			
	12.5	17	16.6	16.6	16.6	16.6	21.1	20.7		20.7	20.7	21.6	25.2		24.8	24.8	24.8
作業半径 (m)																	
3	10.0																
3.5	9.9																
4	9.9	9.7	9.8	9.8	9.7	9.2											
4.5	9.8	9.6	9.7	9.7	9.7	9.2	9.4	9.5	4.5	9.4	8.8						
5	9.7	9.5	9.6	9.6	9.6	9.1	9.3	9.4	5	9.3	8.8	8.2	8.0		9.1		
6	9.5	9.3	9.5	9.4	9.4	9.0	9.2	9.3	6	9.2	8.7	8.2	8.0	9.0	9.0	8.4	8.0
7	9.3	9.2	9.3	9.2	9.2	8.8	9.0	9.1	7	9.0	8.5	8.1	7.9	8.8	8.9	8.3	8.0
8	9.1	9.0	9.1	9.1	9.0	8.6	8.9	9.0	8	8.9	8.4	8.0	7.8	8.7	8.7	8.2	7.9
9	8.8	8.8	8.9	8.9	8.8	8.5	8.7	8.8	9	8.7	8.3	7.9	7.7	8.5	8.6	8.1	7.8
10	8.5	8.6	8.6	8.6	8.6	8.3	8.6	8.6	10	8.6	8.1	7.8	7.6	8.4	8.4	8.0	7.7
12	7.7	8.1	8.1	8.1	8.1	7.9	8.2	8.2	12	8.2	7.8	7.5	7.4	8.1	8.2	7.7	7.5
14	7.0	7.6	7.5	7.5	7.5	7.4	7.8	7.8	14	7.8	7.5	7.3	7.1	7.8	7.8	7.5	7.2
16	6.3	6.9	6.9	6.9	6.9	6.8	7.1	7.4	16	7.3	7.2	7.0	6.8	6.5	7.5	7.2	7.0
18	5.7	6.3	6.3	6.3	6.3	6.2	5.6	6.3	18	6.8	6.7	6.5	6.4	5.2	6.1	6.8	6.8
20	5.2	5.0	5.4	5.7	5.8	5.7	4.4	5.1	20	5.6	6.0	6.1	6.0	4.0	4.9	5.6	5.8
22	4.8	4.0	4.4	4.7	4.9	5.1	3.4	4.0	22	4.5	5.0	5.1	5.1	3.1	3.9	4.6	4.8
24	4.4	3.2	3.6	3.9	4.1	4.3	2.6	3.2	24	3.7	4.1	4.3	4.3	2.3	3.1	3.7	3.9
26	3.7	2.5	2.9	3.2	3.4	3.6	1.9	2.5	26	3.0	3.4	3.6	3.6	1.7	2.4	3.0	3.2
28	3.1	1.9	2.3	2.6	2.8	3.0	1.4	2.0	28	2.4	2.8	3.0	3.0	1.1	1.9	2.4	2.6
30	2.7	1.5	1.9	2.1	2.4	2.6		1.5	30	1.9	2.3	2.5	2.5		1.4	1.9	2.1
32		1.1	1.5	1.7	2.0	2.1		1.1	32	1.5	1.9	2.1	2.1			1.5	1.7
34			1.2	1.4	1.6	1.8			34	1.2	1.5	1.7	1.7			1.2	1.3
									36			1.4	1.4				1.0
									38			1.2	1.1				
標準巻掛本数	2	2	2	2	2	2	2	2		2	2	2	2	2	2	2	2
LKコード	1	2	3	4	5	6	7	8		9	10	11	12	13	14	15	16
テレ1 (%)	0	45	0	0	0	0	45	0		0	0	0	0	45	0	0	0
テレ2 (%)	0	0	45	0	0	0	45	45		0	0	0	0	45	45	0	0
テレ3 (%)	0	0	0	45	0	0	0	45		45	0	0	0	45	45	45	0
テレ4 (%)	0	0	0	0	45	0	0	0		45	45	0	0	0	45	45	90
テレ5 (%)	0	0	0	0	0	45	0	0		0	45	90	100	0	0	45	45

定格総荷重(t) = 荷重 + フックブロック質量

主ジブ長さ (m)	補ジブ長さ オフセット角度								21m 0°	アウトリガ張出幅 カウンタウエイト				7m 3.7t			
	24.8	25.7	29.3	28.9	28.9	28.9	28.9	28.9		31	33.4	33	33		33	33	33
作業半径 (m)																	
6	7.7	7.4	8.6	8.2													
7	7.6	7.4	8.5	8.1	7.8	7.6	7.4	7.0	7		7.7	7.7					
8	7.5	7.3	8.4	8.0	7.7	7.5	7.3	6.9	8	6.4	7.6	7.6	7.4	7.1	7.0	6.5	
9	7.5	7.2	8.3	7.9	7.7	7.4	7.2	6.9	9	6.4	7.6	7.5	7.4	7.0	6.9	6.5	5.9
10	7.4	7.2	8.2	7.8	7.6	7.3	7.1	6.8	10	6.4	7.5	7.5	7.3	7.0	6.9	6.5	5.9
12	7.2	7.0	7.9	7.6	7.4	7.2	7.0	6.7	12	6.3	7.3	7.3	7.1	6.8	6.7	6.4	5.9
14	7.0	6.8	7.7	7.4	7.2	7.0	6.8	6.6	14	6.2	7.1	7.1	7.0	6.7	6.6	6.3	5.9
16	6.8	6.6	6.3	7.2	7.0	6.8	6.7	6.4	16	6.1	6.2	6.6	6.8	6.5	6.5	6.2	5.8
18	6.6	6.3	4.9	6.0	6.2	6.4	6.5	6.2	18	5.9	4.8	5.2	5.4	5.7	5.8	6.0	5.7
20	6.0	5.9	3.8	4.8	5.0	5.2	5.4	5.6	20	5.4	3.7	4.0	4.2	4.6	4.6	5.0	4.8
22	5.0	4.9	2.9	3.8	4.0	4.2	4.4	4.6	22	4.5	2.8	3.1	3.3	3.7	3.7	4.0	3.9
24	4.1	4.1	2.1	3.0	3.3	3.5	3.6	3.8	24	3.7	2.1	2.4	2.6	2.9	3.0	3.3	3.2
26	3.4	3.4	1.5	2.4	2.6	2.8	3.0	3.2	26	3.0	1.5	1.8	2.0	2.3	2.4	2.7	2.6
28	2.8	2.8	1.0	1.9	2.1	2.3	2.5	2.6	28	2.5		1.3	1.5	1.8	1.8	2.2	2.0
30	2.3	2.3		1.4	1.6	1.8	2.0	2.1	30	2.1			1.1	1.4	1.4	1.7	1.6
32	1.9	1.9		1.0	1.2	1.4	1.5	1.7	32	1.7					1.0	1.4	1.2
34	1.5	1.5				1.0	1.2	1.3	34	1.3							1.0
36	1.2	1.2						1.0									
標準巻掛本数	2	2	2	2	2	2	2	2		2	2	2	2	2	2	2	2
LKコード	17	18	19	20	21	22	23	24		25	26	27	28	29	30	31	32
テレ1 (%)	0	0	45	0	0	0	0	0		0	45	0	0	0	0	0	0
テレ2 (%)	0	0	45	45	0	0	0	0		0	45	90	45	45	0	0	0
テレ3 (%)	0	0	45	45	90	45	45	0		0	45	45	90	45	90	45	45
テレ4 (%)	45	45	45	45	45	90	45	90		100	45	45	45	45	90	90	100
テレ5 (%)	90	100	0	45	45	45	90	90		100	45	45	45	90	45	90	100

定格総荷重(t) = 荷重 + フックブロック質量

主ジブ長さ (m)	補ジブ長さ オフセット角度								21m 0°	アウトリガ張出幅 カウンタウエイト								7m 3.7t
	37.1	37.5	37.5	37.1	37.1	37.1	37.1	40.6		41.2	41.6	41.6	41.2	41.2	44.7	45.3	45.7	
作業半径 (m)																		
8	7.3																	
9	7.2	7.1	6.7	7.0	6.7	6.3	6.0											
10	7.2	7.1	6.7	6.9	6.6	6.3	6.0	5.2	10	6.6	6.4	5.9	6.2	5.6				
12	7.0	6.9	6.6	6.8	6.5	6.2	6.0	5.2	12	6.5	6.4	5.9	6.1	5.6	4.8	5.9	5.5	
14	6.9	6.8	6.4	6.7	6.4	6.1	5.9	5.2	14	6.3	6.2	5.8	6.0	5.6	4.8	5.9	5.5	
16	5.4	5.5	6.1	6.1	6.3	6.0	5.8	5.2	16	4.6	5.0	5.7	5.7	5.6	4.8	4.2	4.6	
18	4.0	4.1	4.6	4.6	5.0	5.4	5.6	5.2	18	3.3	3.6	4.3	4.3	4.8	4.5	2.9	3.3	
20	2.9	3.0	3.5	3.5	3.9	4.2	4.4	4.1	20	2.3	2.6	3.2	3.2	3.7	3.4	1.9	2.3	
22	2.0	2.2	2.7	2.7	3.0	3.3	3.5	3.2	22	1.4	1.8	2.4	2.4	2.9	2.6	1.1	1.5	
24	1.3	1.5	2.0	2.0	2.3	2.6	2.8	2.5	24		1.1	1.7	1.7	2.2	1.9			
26			1.4	1.4	1.7	2.0	2.2	1.9	26			1.1	1.1	1.6	1.4			
28					1.2	1.5	1.7	1.5	28					1.1				
30						1.1	1.3	1.1										
標準巻掛本数	2	2	2	2	2	2	2	2		2	2	2	2	2	2	2	2	
LKコード	33	34	35	36	37	38	39	40		41	42	43	44	45	46	47	48	
テレ1 (%)	90	45	45	0	0	0	0	0		90	45	45	0	0	0	90	45	
テレ2 (%)	45	90	45	90	45	45	0	0		90	90	45	90	45	45	90	90	
テレ3 (%)	45	45	45	90	90	45	90	100		45	90	45	90	90	100	90	90	
テレ4 (%)	45	45	45	45	90	90	90	100		45	45	90	90	90	100	45	90	
テレ5 (%)	45	45	90	45	45	90	90	100		45	45	90	45	90	100	45	45	

定格総荷重(t) = 荷重 + フックブロック質量

主ジブ長さ (m)	補ジブ長さ オフセット角度							21m 0°	アウトリガ張出幅 カウンタウエイト							7m 3.7t
	45.7	45.3	50.2	49.4	49.8	54.7	53.5									
作業半径 (m)																
12	5.1	5.1		4.9	4.5											
14	5.1	5.1	4.2	4.9	4.5	3.6	4.0									
16	5.1	5.1	4.2	3.8	4.4	3.6	3.5									
18	3.8	4.1	3.5	2.5	3.1	2.5	2.3									
20	2.8	3.0	2.5	1.6	2.1	1.6	1.4									
22	1.9	2.2	1.7		1.4											
24	1.3	1.6	1.1													
26		1.0														
標準巻掛本数	2	2	2	2	2	2	2									
LKコード	49	50	51	52	53	54	55									
テレ1 (%)	45	0	0	90	45	45	90									
テレ2 (%)	45	90	100	90	90	100	90									
テレ3 (%)	90	90	100	90	90	100	90									
テレ4 (%)	90	90	100	90	90	100	90									
テレ5 (%)	90	90	100	45	90	100	90									

定格総荷重(t) = 荷重 + フックブロック質量

主ジブ長さ (m)	補ジブ長さ オフセット角度								21m 10°	アウトリガ張出幅 カウンタウエイト				7m 3.7t			
	12.5	17	16.6	16.6	16.6	16.6	21.1	20.7		20.7	20.7	21.6	25.2		24.8	24.8	24.8
作業半径 (m)																	
7	9.0																
8	8.8	8.7	8.8	8.8	8.7	8.4											
9	8.2	8.5	8.5	8.5	8.5	8.2	8.4	8.5	9	8.4	8.1						
10	7.7	8.1	8.1	8.1	8.1	8.0	8.2	8.3	10	8.2	7.9	7.6	7.4	8.1	8.2	7.8	7.5
12	6.9	7.3	7.3	7.3	7.3	7.2	7.6	7.6	12	7.6	7.4	7.3	7.2	7.8	7.8	7.5	7.3
14	6.3	6.7	6.7	6.6	6.6	6.6	7.0	6.9	14	6.9	6.8	6.8	6.8	7.2	7.2	7.0	7.0
16	5.7	6.1	6.1	6.1	6.1	6.0	6.4	6.4	16	6.4	6.3	6.2	6.3	6.7	6.7	6.5	6.5
18	5.2	5.6	5.6	5.6	5.6	5.6	6.0	5.9	18	5.9	5.9	5.8	5.9	6.0	6.2	6.1	6.1
20	4.9	5.2	5.2	5.2	5.2	5.2	5.2	5.5	20	5.5	5.5	5.4	5.5	4.8	5.6	5.7	5.7
22	4.5	4.5	4.9	4.9	4.9	4.8	4.1	4.6	22	5.0	5.1	5.1	5.1	3.8	4.6	5.1	5.3
24	4.2	3.6	4.0	4.3	4.5	4.6	3.2	3.7	24	4.2	4.5	4.6	4.7	3.0	3.7	4.2	4.4
26	3.9	2.9	3.3	3.5	3.7	3.9	2.4	3.0	26	3.4	3.8	3.9	3.9	2.2	2.9	3.4	3.6
28	3.3	2.3	2.6	2.9	3.1	3.3	1.8	2.3	28	2.8	3.1	3.3	3.3	1.6	2.3	2.8	3.0
30	2.8	1.7	2.1	2.4	2.6	2.8	1.3	1.8	30	2.2	2.6	2.7	2.7	1.1	1.7	2.3	2.4
32		1.3	1.6	1.9	2.1	2.3		1.3	32	1.8	2.1	2.3	2.3		1.3	1.8	2.0
34			1.2	1.5	1.7	1.9			34	1.4	1.7	1.9	1.9			1.4	1.6
									36	1.0	1.4	1.5	1.5			1.1	1.2
									38		1.1	1.2	1.2				
標準巻掛本数	2	2	2	2	2	2	2	2		2	2	2	2	2	2	2	2
LKコード	1	2	3	4	5	6	7	8		9	10	11	12	13	14	15	16
テレ1 (%)	0	45	0	0	0	0	45	0		0	0	0	0	45	0	0	0
テレ2 (%)	0	0	45	0	0	0	45	45		0	0	0	0	45	45	0	0
テレ3 (%)	0	0	0	45	0	0	0	45		45	0	0	0	45	45	45	0
テレ4 (%)	0	0	0	0	45	0	0	0		45	45	0	0	0	45	45	90
テレ5 (%)	0	0	0	0	0	45	0	0		0	45	90	100	0	0	45	45

定格総荷重(t) = 荷重 + フックブロック質量

主ジブ長さ (m)	補ジブ長さ オフセット角度								21m 10°	アウトリガ張出幅 カウンタウエイト				7m 3.7t			
	24.8	25.7	29.3	28.9	28.9	28.9	28.9	28.9		31	33.4	33	33		33	33	33
作業半径 (m)																	
12	7.1	6.9	7.7	7.4	7.2	7.0	6.9	6.6	12		7.1	7.1	7.0	6.7			
14	6.9	6.7	7.4	7.2	7.0	6.8	6.7	6.5	14	6.1	7.0	6.9	6.8	6.6	6.5	6.2	5.8
16	6.4	6.4	6.9	6.7	6.7	6.6	6.5	6.3	16	6.0	6.8	6.8	6.6	6.4	6.4	6.1	5.7
18	6.0	6.0	5.9	6.3	6.3	6.2	6.2	6.1	18	5.9	5.8	6.1	6.3	6.2	6.2	6.0	5.7
20	5.6	5.6	4.6	5.5	5.7	5.9	5.8	5.7	20	5.7	4.5	4.8	5.0	5.3	5.4	5.7	5.5
22	5.3	5.3	3.6	4.4	4.6	4.8	5.0	5.1	22	5.0	3.5	3.8	4.0	4.3	4.4	4.6	4.5
24	4.5	4.5	2.8	3.6	3.8	4.0	4.1	4.3	24	4.2	2.7	3.0	3.2	3.5	3.5	3.8	3.7
26	3.8	3.8	2.1	2.9	3.1	3.3	3.4	3.6	26	3.5	2.1	2.3	2.5	2.8	2.9	3.1	3.0
28	3.1	3.1	1.5	2.3	2.5	2.7	2.8	3.0	28	2.9	1.5	1.8	2.0	2.2	2.3	2.6	2.5
30	2.6	2.6	1.1	1.8	2.0	2.2	2.3	2.5	30	2.4	1.0	1.3	1.5	1.8	1.8	2.1	2.0
32	2.1	2.1		1.4	1.5	1.7	1.8	2.0	32	2.0			1.1	1.4	1.4	1.7	1.6
34	1.7	1.7			1.1	1.3	1.4	1.6	34	1.6				1.0	1.1	1.3	1.2
36	1.4	1.4					1.1	1.2	36	1.2							
38	1.1	1.1															
標準巻掛本数	2	2	2	2	2	2	2	2		2	2	2	2	2	2	2	2
LKコード	17	18	19	20	21	22	23	24		25	26	27	28	29	30	31	32
テレ1 (%)	0	0	45	0	0	0	0	0		0	45	0	0	0	0	0	0
テレ2 (%)	0	0	45	45	0	0	0	0		0	45	90	45	45	0	0	0
テレ3 (%)	0	0	45	45	90	45	45	0		0	45	45	90	45	90	45	45
テレ4 (%)	45	45	45	45	45	90	45	90		100	45	45	45	45	90	90	100
テレ5 (%)	90	100	0	45	45	45	90	90		100	45	45	45	90	45	90	100

定格総荷重(t) = 荷重 + フックブロック質量

主ジブ長さ (m)	補ジブ長さ オフセット角度								21m 10°	アウトリガ張出幅 カウンタウエイト							
	37.1	37.5	37.5	37.1	37.1	37.1	37.1	40.6		41.2	41.6	41.6	41.2	41.2	44.7	45.3	45.7
作業半径 (m)																	
14	6.7	6.6	6.4	6.6	6.3	6.1	5.9		14	6.3							
16	6.5	6.5	6.2	6.4	6.2	6.0	5.8	5.2	16	5.9	6.1	5.7	5.9	5.5		5.5	5.5
18	5.0	5.2	5.6	5.6	5.9	5.9	5.7	5.2	18	4.4	4.7	5.3	5.3	5.5	4.8	4.0	4.4
20	3.8	3.9	4.4	4.4	4.7	5.0	5.2	4.8	20	3.3	3.5	4.1	4.1	4.5	4.2	2.9	3.3
22	2.9	3.0	3.4	3.4	3.7	4.0	4.2	3.9	22	2.3	2.6	3.1	3.2	3.6	3.3	2.0	2.4
24	2.1	2.2	2.6	2.6	2.9	3.2	3.4	3.1	24	1.6	1.8	2.4	2.4	2.8	2.5	1.3	1.6
26	1.4	1.5	2.0	2.0	2.3	2.5	2.7	2.5	26		1.2	1.8	1.8	2.2	1.9		1.0
28		1.0	1.4	1.4	1.7	2.0	2.2	1.9	28			1.2	1.2	1.6	1.4		
30					1.3	1.5	1.7	1.5	30					1.2			
32						1.1	1.3	1.1									
標準巻掛本数	2	2	2	2	2	2	2	2		2	2	2	2	2	2	2	2
LKコード	33	34	35	36	37	38	39	40		41	42	43	44	45	46	47	48
テレ1 (%)	90	45	45	0	0	0	0	0		90	45	45	0	0	0	90	45
テレ2 (%)	45	90	45	90	45	45	0	0		90	90	45	90	45	45	90	90
テレ3 (%)	45	45	45	90	90	45	90	100		45	90	45	90	90	100	90	90
テレ4 (%)	45	45	45	45	90	90	90	100		45	45	90	90	90	100	45	90
テレ5 (%)	45	45	90	45	45	90	90	100		45	45	90	45	90	100	45	45

定格総荷重(t) = 荷重 + フックブロック質量

主ジブ長さ (m)	補ジブ長さ オフセット角度							21m 10°	アウトリガ張出幅 カウンタウエイト			
	45.7	45.3	50.2	49.4	49.8	54.7	53.5		7m 3.7t			
作業半径 (m)												
18	4.8	5.0		3.7	4.2							
20	3.6	3.9	3.4	2.6	3.1	2.6	2.4					
22	2.7	3.0	2.5	1.7	2.2	1.8	1.6					
24	2.0	2.2	1.8	1.0	1.5	1.1						
26	1.4	1.6	1.2									
28		1.1										
標準巻掛本数	2	2	2	2	2	2	2					
LKコード	49	50	51	52	53	54	55					
テレ1 (%)	45	0	0	90	45	45	90					
テレ2 (%)	45	90	100	90	90	100	90					
テレ3 (%)	90	90	100	90	90	100	90					
テレ4 (%)	90	90	100	90	90	100	90					
テレ5 (%)	90	90	100	45	90	100	90					



定格総荷重(t) = 荷重 + フックブロック質量

主ジブ長さ (m)	補ジブ長さ オフセット角度								21m 20°	アウトリガ張出幅 カウンタウエイト				7m 3.7t			
	12.5	17	16.6	16.6	16.6	16.6	21.1	20.7		20.7	20.7	21.6	25.2		24.8	24.8	24.8
作業半径 (m)										20.7	20.7	20.7	21.6	25.2	24.8	24.8	24.8
12	6.2	6.4	6.4	6.4	6.4	6.3	6.5	6.5	12	6.5							
14	5.7	5.9	5.9	5.9	5.9	5.8	6.1	6.0	14	6.0	6.0	5.9	5.9	6.2	6.2	6.1	6.0
16	5.3	5.5	5.5	5.5	5.5	5.4	5.7	5.6	16	5.6	5.6	5.5	5.5	5.8	5.8	5.7	5.7
18	4.9	5.1	5.1	5.1	5.1	5.1	5.3	5.3	18	5.3	5.2	5.2	5.2	5.5	5.4	5.4	5.3
20	4.6	4.8	4.8	4.8	4.8	4.8	5.0	5.0	20	5.0	4.9	4.9	4.9	5.2	5.2	5.1	5.1
22	4.3	4.6	4.5	4.5	4.5	4.5	4.7	4.7	22	4.7	4.7	4.6	4.7	4.5	4.9	4.8	4.8
24	4.1	4.1	4.3	4.3	4.3	4.3	3.7	4.2	24	4.5	4.5	4.4	4.4	3.6	4.2	4.6	4.6
26	3.9	3.3	3.6	3.9	4.0	4.1	2.9	3.4	26	3.8	4.1	4.2	4.2	2.8	3.4	3.9	4.0
28	3.5	2.6	2.9	3.2	3.4	3.5	2.2	2.7	28	3.1	3.4	3.6	3.6	2.1	2.7	3.2	3.3
30	2.9	2.0	2.3	2.6	2.8	3.0	1.6	2.1	30	2.5	2.8	3.0	3.0	1.5	2.1	2.6	2.7
32		1.5	1.8	2.1	2.3	2.4	1.1	1.6	32	2.0	2.3	2.5	2.5		1.6	2.1	2.2
34		1.0	1.3	1.6	1.8	2.0		1.2	34	1.6	1.9	2.0	2.1		1.1	1.6	1.8
									36	1.2	1.5	1.6	1.7			1.2	1.4
									38				1.3				1.1
標準巻掛本数	2	2	2	2	2	2	2	2		2	2	2	2	2	2	2	2
LKコード	1	2	3	4	5	6	7	8		9	10	11	12	13	14	15	16
テレ1 (%)	0	45	0	0	0	0	45	0		0	0	0	0	45	0	0	0
テレ2 (%)	0	0	45	0	0	0	45	45		0	0	0	0	45	45	0	0
テレ3 (%)	0	0	0	45	0	0	0	45		45	0	0	0	45	45	45	0
テレ4 (%)	0	0	0	0	45	0	0	0		45	45	0	0	0	45	45	90
テレ5 (%)	0	0	0	0	0	45	0	0		0	45	90	100	0	0	45	45

定格総荷重(t) = 荷重 + フックブロック質量

主ジブ長さ (m)	補ジブ長さ オフセット角度								21m 20°	アウトリガ張出幅 カウンタウエイト				7m 3.7t			
	24.8	25.7	29.3	28.9	28.9	28.9	28.9	28.9		31	33.4	33	33		33	33	33
作業半径 (m)																	
14	6.0		6.3	6.2													
16	5.6	5.6	5.9	5.8	5.8	5.7	5.7	5.7	16		5.9	5.9	5.8	5.8	5.8		
18	5.3	5.3	5.6	5.5	5.5	5.4	5.4	5.4	18	5.3	5.6	5.6	5.5	5.5	5.5	5.4	5.4
20	5.0	5.0	5.3	5.2	5.2	5.2	5.1	5.1	20	5.1	5.3	5.3	5.3	5.2	5.2	5.2	5.1
22	4.8	4.8	4.4	5.0	4.9	4.9	4.9	4.9	22	4.9	4.3	4.5	4.7	4.9	5.0	4.9	4.9
24	4.6	4.6	3.5	4.2	4.4	4.5	4.6	4.7	24	4.7	3.4	3.6	3.8	4.1	4.1	4.4	4.2
26	4.1	4.1	2.7	3.4	3.6	3.8	3.9	4.0	26	3.9	2.7	2.9	3.1	3.3	3.4	3.6	3.5
28	3.5	3.5	2.1	2.8	2.9	3.1	3.2	3.4	28	3.3	2.0	2.3	2.4	2.7	2.7	3.0	2.9
30	2.9	2.9	1.5	2.2	2.4	2.5	2.6	2.8	30	2.8	1.5	1.8	1.9	2.2	2.2	2.5	2.4
32	2.4	2.4		1.7	1.9	2.0	2.1	2.3	32	2.3	1.1	1.3	1.5	1.7	1.8	2.0	1.9
34	1.9	1.9		1.2	1.4	1.6	1.7	1.8	34	1.8			1.1	1.3	1.4	1.6	1.6
36	1.5	1.6			1.0	1.2	1.3	1.4	36	1.4						1.2	1.2
38	1.2	1.2						1.1	38	1.1							
標準巻掛本数	2	2	2	2	2	2	2	2		2	2	2	2	2	2	2	2
LKコード	17	18	19	20	21	22	23	24		25	26	27	28	29	30	31	32
テレ1 (%)	0	0	45	0	0	0	0	0		0	45	0	0	0	0	0	0
テレ2 (%)	0	0	45	45	0	0	0	0		0	45	90	45	45	0	0	0
テレ3 (%)	0	0	45	45	90	45	45	0		0	45	45	90	45	90	45	45
テレ4 (%)	45	45	45	45	45	90	45	90		100	45	45	45	45	90	90	100
テレ5 (%)	90	100	0	45	45	45	90	90		100	45	45	45	90	45	90	100

定格総荷重(t) = 荷重 + フックブロック質量

主ジブ長さ (m)	補ジブ長さ オフセット角度								21m 20°	アウトリガ張出幅 カウンタウエイト							
	37.1	37.5	37.5	37.1	37.1	37.1	37.1	40.6		41.2	41.6	41.6	41.2	41.2	44.7	45.3	45.7
作業半径 (m)																	
18	5.6	5.6	5.5	5.6	5.5	5.4	5.4		18	5.6							
20	4.8	4.9	5.2	5.2	5.3	5.2	5.2	5.1	20	4.3	4.5	4.9	5.0	5.2		3.9	
22	3.7	3.8	4.2	4.2	4.4	4.7	4.8	4.5	22	3.2	3.4	3.9	3.9	4.3	4.0	2.9	3.2
24	2.8	2.9	3.3	3.3	3.6	3.8	4.0	3.7	24	2.4	2.6	3.1	3.1	3.4	3.2	2.1	2.4
26	2.1	2.2	2.6	2.6	2.9	3.1	3.2	3.0	26	1.7	1.9	2.4	2.4	2.7	2.5	1.4	1.7
28	1.5	1.6	2.0	2.0	2.2	2.5	2.6	2.4	28	1.1	1.3	1.8	1.8	2.1	1.9		1.1
30		1.1	1.5	1.5	1.7	2.0	2.1	1.9	30			1.3	1.3	1.6	1.4		
32			1.0	1.0	1.3	1.5	1.7	1.5	32					1.2	1.0		
34						1.1	1.3	1.1									
標準巻掛本数	2	2	2	2	2	2	2	2		2	2	2	2	2	2	2	2
LKコード	33	34	35	36	37	38	39	40		41	42	43	44	45	46	47	48
テレ1 (%)	90	45	45	0	0	0	0	0		90	45	45	0	0	0	90	45
テレ2 (%)	45	90	45	90	45	45	0	0		90	90	45	90	45	45	90	90
テレ3 (%)	45	45	45	90	90	45	90	100		45	90	45	90	90	100	90	90
テレ4 (%)	45	45	45	45	90	90	90	100		45	45	90	90	90	100	45	90
テレ5 (%)	45	45	90	45	45	90	90	100		45	45	90	45	90	100	45	45

定格総荷重(t) = 荷重 + フックブロック質量

主ジブ長さ (m)	補ジブ長さ オフセット角度					21m 20°	アウトリガ張出幅 カウンタウエイト				
	45.7	45.3	50.2	49.4	49.8		7m 3.7t				
作業半径 (m)											
22	3.5	3.7		2.7							
24	2.7	2.9	2.5	1.9	2.2						
26	2.0	2.2	1.9	1.2	1.6						
28	1.5	1.7	1.3		1.0						
30		1.2									
標準巻掛本数	2	2	2	2	2						
LKコード	49	50	51	52	53						
テレ1 (%)	45	0	0	90	45						
テレ2 (%)	45	90	100	90	90						
テレ3 (%)	90	90	100	90	90						
テレ4 (%)	90	90	100	90	90						
テレ5 (%)	90	90	100	45	90						

定格総荷重(t) = 荷重 + フックブロック質量

主ジブ長さ (m)	補ジブ長さ オフセット角度								21m 30°	アウトリガ張出幅 カウンタウエイト				7m 3.7t				
	12.5	17	16.6	16.6	16.6	16.6	21.1	20.7		20.7	20.7	21.6	25.2		24.8	24.8	24.8	
作業半径 (m)										20.7	20.7	20.7	21.6	25.2	24.8	24.8	24.8	
14	5.2																	
16	4.9	5.0	5.0	5.0	5.0	4.9	5.1	5.1	16	5.1	5.0	5.0	5.0	5.1	5.1			
18	4.6	4.7	4.7	4.7	4.7	4.7	4.8	4.8	18	4.8	4.8	4.7	4.7	4.9	4.9	4.8	4.8	
20	4.3	4.5	4.5	4.5	4.5	4.4	4.6	4.6	20	4.6	4.5	4.5	4.5	4.7	4.7	4.6	4.6	
22	4.1	4.3	4.2	4.2	4.2	4.2	4.4	4.4	22	4.4	4.3	4.3	4.3	4.5	4.5	4.4	4.4	
24	3.9	4.1	4.1	4.1	4.1	4.0	4.2	4.2	24	4.2	4.2	4.1	4.2	4.2	4.3	4.3	4.2	
26	3.8	3.7	3.9	3.9	3.9	3.9	3.4	3.8	26	4.0	4.0	4.0	4.0	3.3	3.8	4.1	4.1	
28	3.6	2.9	3.2	3.4	3.6	3.8	2.6	3.1	28	3.4	3.7	3.8	3.8	2.5	3.1	3.5	3.6	
30		2.3	2.6	2.8	3.0	3.1	1.9	2.4	30	2.8	3.1	3.2	3.2	1.9	2.4	2.9	3.0	
32		1.7	2.0	2.2	2.4	2.6	1.4	1.8	32	2.2	2.5	2.7	2.7	1.3	1.9	2.3	2.5	
34								1.3	34	1.7	2.0	2.2	2.2		1.4	1.8	2.0	
									36	1.3	1.6	1.7	1.8			1.4	1.6	
									38							1.0	1.2	
標準巻掛本数	2	2	2	2	2	2	2	2		2	2	2	2	2	2	2	2	
LKコード	1	2	3	4	5	6	7	8		9	10	11	12	13	14	15	16	
テレ1 (%)	0	45	0	0	0	0	45	0		0	0	0	0	45	0	0	0	
テレ2 (%)	0	0	45	0	0	0	45	45		0	0	0	0	45	45	0	0	
テレ3 (%)	0	0	0	45	0	0	0	45		45	0	0	0	45	45	45	0	
テレ4 (%)	0	0	0	0	45	0	0	0		45	45	0	0	0	45	45	90	
テレ5 (%)	0	0	0	0	0	45	0	0		0	45	90	100	0	0	45	45	

定格総荷重(t) = 荷重 + フックブロック質量

主ジブ長さ (m)	補ジブ長さ オフセット角度								21m 30°	アウトリガ張出幅 カウンタウエイト				7m 3.7t				
	24.8	25.7	29.3	28.9	28.9	28.9	28.9	28.9		31	33.4	33	33		33	33	33	35.1
作業半径 (m)										31	33.4	33	33	33	33	33	35.1	
18	4.8	4.8	4.9	4.9	4.9	4.8	4.8	4.8	18		4.9							
20	4.6	4.6	4.7	4.7	4.7	4.6	4.6	4.6	20	4.6	4.7	4.7	4.7	4.7	4.7	4.6		
22	4.4	4.4	4.5	4.5	4.5	4.5	4.4	4.4	22	4.4	4.6	4.5	4.5	4.5	4.5	4.4	4.4	
24	4.2	4.2	4.1	4.3	4.3	4.3	4.3	4.3	24	4.3	4.0	4.3	4.4	4.3	4.3	4.3	4.3	
26	4.1	4.1	3.3	3.9	4.1	4.2	4.1	4.1	26	4.1	3.2	3.5	3.6	3.8	3.9	4.1	4.0	
28	3.8	3.8	2.6	3.2	3.3	3.5	3.6	3.7	28	3.7	2.6	2.8	2.9	3.1	3.2	3.4	3.3	
30	3.1	3.2	1.9	2.5	2.7	2.8	2.9	3.1	30	3.1	2.0	2.2	2.3	2.6	2.6	2.8	2.8	
32	2.6	2.6	1.4	2.0	2.1	2.3	2.4	2.5	32	2.5	1.5	1.7	1.8	2.1	2.1	2.3	2.3	
34	2.1	2.1		1.5	1.7	1.8	1.9	2.1	34	2.1	1.0	1.2	1.4	1.6	1.6	1.9	1.9	
36	1.7	1.7		1.1	1.2	1.4	1.5	1.6	36	1.6				1.2	1.2	1.5	1.5	
38	1.3	1.3				1.0	1.1	1.3	38	1.3						1.1	1.1	
標準巻掛本数	2	2	2	2	2	2	2	2		2	2	2	2	2	2	2	2	
LKコード	17	18	19	20	21	22	23	24		25	26	27	28	29	30	31	32	
テレ1 (%)	0	0	45	0	0	0	0	0		0	45	0	0	0	0	0	0	
テレ2 (%)	0	0	45	45	0	0	0	0		0	45	90	45	45	0	0	0	
テレ3 (%)	0	0	45	45	90	45	45	0		0	45	45	90	45	90	45	45	
テレ4 (%)	45	45	45	45	90	45	90	90		100	45	45	45	45	90	90	100	
テレ5 (%)	90	100	0	45	45	45	90	90		100	45	45	45	90	45	90	100	

定格総荷重(t) = 荷重 + フックブロック質量

主ジブ長さ (m)	補ジブ長さ オフセット角度									21m 30°	アウトリガ張出幅 カウンタウエイト				7m 3.7t		
	37.1	37.5	37.5	37.1	37.1	37.1	37.1	40.6	41.2		41.6	41.6	41.2	41.2		44.7	45.3
作業半径 (m)																	
20	4.8	4.7	4.7	4.7	4.7												
22	4.5	4.6	4.5	4.6	4.5	4.5	4.5		22	4.1	4.3	4.5	4.5	4.5			
24	3.5	3.6	3.9	4.0	4.2	4.3	4.3	4.3	24	3.1	3.3	3.7	3.7	4.0	3.8	2.9	3.1
26	2.7	2.8	3.2	3.2	3.4	3.6	3.7	3.5	26	2.3	2.6	3.0	3.0	3.3	3.1	2.1	2.4
28	2.1	2.2	2.5	2.5	2.7	2.9	3.1	2.9	28	1.7	1.9	2.3	2.3	2.6	2.4	1.4	1.7
30	1.5	1.6	1.9	1.9	2.2	2.4	2.5	2.3	30	1.1	1.3	1.8	1.8	2.1	1.9		1.2
32		1.1	1.4	1.4	1.7	1.9	2.0	1.9	32			1.3	1.3	1.6	1.4		
34			1.0	1.0	1.3	1.5	1.6	1.5	34					1.2	1.0		
36						1.1	1.3	1.1									
標準巻掛本数	2	2	2	2	2	2	2	2		2	2	2	2	2	2	2	2
LKコード	33	34	35	36	37	38	39	40		41	42	43	44	45	46	47	48
テレ1 (%)	90	45	45	0	0	0	0	0		90	45	45	0	0	0	90	45
テレ2 (%)	45	90	45	90	45	45	0	0		90	90	45	90	45	45	90	90
テレ3 (%)	45	45	45	90	90	45	90	100		45	90	45	90	90	100	90	90
テレ4 (%)	45	45	45	45	90	90	90	100		45	45	90	90	90	100	45	90
テレ5 (%)	45	45	90	45	45	90	90	100		45	45	90	45	90	100	45	45

定格総荷重(t) = 荷重 + フックブロック質量

主ジブ長さ (m)	補ジブ長さ オフセット角度					21m 30°	アウトリガ張出幅 カウンタウエイト		7m 3.7t
	45.7	45.3	50.2	49.4	49.8				
作業半径 (m)									
24	3.4	3.6							
26	2.7	2.8		1.9	2.2				
28	2.0	2.2	1.9	1.3	1.6				
30	1.5	1.7	1.4		1.1				
32	1.0	1.2							
標準巻掛本数	2	2	2	2	2				
LKコード	49	50	51	52	53				
テレ1 (%)	45	0	0	90	45				
テレ2 (%)	45	90	100	90	90				
テレ3 (%)	90	90	100	90	90				
テレ4 (%)	90	90	100	90	90				
テレ5 (%)	90	90	100	45	90				

定格総荷重(t) = 荷重 + フックブロック質量

主ジブ長さ (m)	補ジブ長さ オフセット角度								21m 40°	アウトリガ張出幅 カウンタウエイト				7m 3.7t					
	12.5	17	16.6	16.6	16.6	16.6	21.1	20.7		20.7	20.7	21.6	25.2		24.8	24.8	24.8		
作業半径 (m)																			
16	4.5																		
18	4.3	4.4	4.4	4.4	4.4	4.3	4.4	4.4	18	4.4	4.4								
20	4.1	4.2	4.2	4.2	4.2	4.2	4.2	4.2	20	4.2	4.2	4.2	4.2	4.3	4.3	4.2	4.2		
22	3.9	4.0	4.0	4.0	4.0	4.0	4.1	4.1	22	4.1	4.0	4.0	4.0	4.1	4.1	4.1	4.1		
24	3.8	3.9	3.9	3.9	3.9	3.9	4.0	3.9	24	3.9	3.9	3.9	3.9	4.0	4.0	4.0	4.0		
26	3.7	3.8	3.8	3.8	3.8	3.7	3.8	3.8	26	3.8	3.8	3.8	3.8	3.8	3.9	3.9	3.9		
28	3.7	3.2	3.5	3.7	3.7	3.7	3.0	3.4	28	3.7	3.7	3.7	3.7	2.9	3.4	3.8	3.8		
30		2.5	2.7	3.0	3.1	3.3	2.2	2.7	30	3.0	3.3	3.4	3.4	2.2	2.7	3.1	3.3		
32							1.6	2.0	32	2.4	2.7	2.8	2.9	1.6	2.1	2.5	2.7		
34							1.0	1.5	34	1.8	2.1	2.3	2.3	1.0	1.6	2.0	2.2		
									36							1.1	1.5	1.7	
									38									1.1	1.3
標準巻掛本数	2	2	2	2	2	2	2	8		2	2	2	2	2	2	2	2	2	
LKコード	1	2	3	4	5	6	7	0		9	10	11	12	13	14	15	16		
テレ1 (%)	0	45	0	0	0	0	45	45		0	0	0	0	45	0	0	0	0	
テレ2 (%)	0	0	45	0	0	0	45	45		0	0	0	0	45	45	0	0	0	
テレ3 (%)	0	0	0	45	0	0	0	0		45	0	0	0	45	45	45	0	0	
テレ4 (%)	0	0	0	0	45	0	0	0		45	45	0	0	0	45	45	90	0	
テレ5 (%)	0	0	0	0	0	45	0	0		0	45	90	100	0	0	45	45	45	

定格総荷重(t) = 荷重 + フックブロック質量

主ジブ長さ (m)	補ジブ長さ オフセット角度								21m 40°	アウトリガ張出幅 カウンタウエイト				7m 3.7t				
	24.8	25.7	29.3	28.9	28.9	28.9	28.9	28.9		31	33.4	33	33		33	33	33	35.1
作業半径 (m)																		
20	4.2	4.2	4.3	4.3	4.3	4.2	4.2											
22	4.1	4.1	4.2	4.1	4.1	4.1	4.1	4.1	22	4.1	4.2	4.2	4.1	4.1	4.1	4.1		
24	3.9	3.9	4.1	4.0	4.0	4.0	4.0	4.0	24	4.0	4.1	4.1	4.0	4.0	4.0	4.0	4.0	
26	3.8	3.8	3.8	3.9	3.9	3.9	3.9	3.9	26	3.9	3.8	4.0	3.9	3.9	3.9	3.9	3.9	
28	3.8	3.8	3.0	3.5	3.7	3.8	3.8	3.8	28	3.8	3.0	3.2	3.4	3.6	3.6	3.8	3.7	
30	3.4	3.4	2.3	2.8	3.0	3.1	3.2	3.3	30	3.3	2.4	2.6	2.7	2.9	3.0	3.2	3.1	
32	2.8	2.8	1.7	2.3	2.4	2.5	2.6	2.8	32	2.8	1.8	2.0	2.1	2.4	2.4	2.6	2.6	
34	2.3	2.3	1.1	1.7	1.9	2.0	2.1	2.2	34	2.3	1.3	1.5	1.6	1.8	1.9	2.1	2.1	
36	1.8	1.8		1.3	1.4	1.6	1.7	1.8	36	1.8		1.0	1.2	1.4	1.4	1.6	1.7	
38	1.4	1.4		1.0	1.1	1.3	1.4	1.4	38	1.4					1.0	1.2	1.3	
40							1.0		40	1.0								
標準巻掛本数	2	2	2	2	2	2	2	2		2	2	2	2	2	2	2	2	2
LKコード	17	18	19	20	21	22	23	24		25	26	27	28	29	30	31	32	
テレ1 (%)	0	0	45	0	0	0	0	0		0	45	0	0	0	0	0	0	0
テレ2 (%)	0	0	45	45	0	0	0	0		0	45	90	45	45	0	0	0	0
テレ3 (%)	0	0	45	45	90	45	45	0		0	45	45	90	45	90	45	45	0
テレ4 (%)	45	45	45	45	45	90	45	90		100	45	45	45	45	90	90	100	100
テレ5 (%)	90	100	0	45	45	45	90	90		100	45	45	45	90	45	90	100	100

定格総荷重(t) = 荷重 + フックブロック質量

主ジブ長さ (m)	補ジブ長さ オフセット角度									21m 40°	アウトリガ張出幅 カウンタウエイト				7m 3.7t			
	37.1	37.5	37.5	37.1	37.1	37.1	37.1	40.6			41.2	41.6	41.6	41.2		41.2	44.7	45.3
作業半径 (m)																		
22	4.2	4.2	4.1	4.2														
24	4.1	4.1	4.0	4.1	4.0	4.0	4.0		24	3.9	4.0	4.0	4.0					
26	3.3	3.4	3.7	3.7	3.9	3.9	3.9	3.9	26	3.0	3.2	3.5	3.5	3.8	3.6	2.8	3.0	
28	2.6	2.7	3.0	3.0	3.2	3.4	3.5	3.3	28	2.3	2.5	2.8	2.8	3.1	2.9	2.1	2.3	
30	2.0	2.1	2.4	2.4	2.6	2.8	2.9	2.7	30	1.6	1.8	2.2	2.2	2.5	2.4	1.4	1.7	
32	1.4	1.5	1.8	1.8	2.1	2.3	2.4	2.2	32	1.1	1.3	1.7	1.7	2.0	1.8		1.2	
34		1.0	1.4	1.4	1.6	1.8	1.9	1.8	34			1.2	1.2	1.5	1.4			
36					1.2	1.4	1.5	1.4	36					1.2	1.0			
38							1.1	1.0										
標準巻掛本数	2	2	2	2	2	2	2	2		2	2	2	2	2	2	2	2	2
LKコード	33	34	35	36	37	38	39	40		41	42	43	44	45	46	47	48	
テレ1 (%)	90	45	45	0	0	0	0	0		90	45	45	0	0	0	90	45	
テレ2 (%)	45	90	45	90	45	45	0	0		90	90	45	90	45	45	90	90	
テレ3 (%)	45	45	45	90	90	45	90	100		45	90	45	90	90	100	90	90	
テレ4 (%)	45	45	45	45	90	90	90	100		45	45	90	90	90	100	45	90	
テレ5 (%)	45	45	90	45	45	90	90	100		45	45	90	45	90	100	45	45	

定格総荷重(t) = 荷重 + フックブロック質量

主ジブ長さ (m)	補ジブ長さ オフセット角度					21m 40°	アウトリガ張出幅 カウンタウエイト				7m 3.7t	
	45.7	45.3	50.2	49.4	49.8							
作業半径 (m)												
26	3.3	3.4										
28	2.6	2.7		1.9	2.2							
30	2.0	2.1	1.9	1.3	1.6							
32	1.5	1.6	1.4		1.1							
34	1.0	1.2										
標準巻掛本数	2	2	2	2	2							
LKコード	49	50	51	52	53							
テレ1 (%)	45	0	0	90	45							
テレ2 (%)	45	90	100	90	90							
テレ3 (%)	90	90	100	90	90							
テレ4 (%)	90	90	100	90	90							
テレ5 (%)	90	90	100	45	90							

定格総荷重(t) = 荷重 + フックブロック質量

主ジブ長さ (m)	補ジブ長さ オフセット角度								21m 0°	アウトリガ張出幅 カウンタウエイト				4.7m 27.9t			
	12.5	17	16.6	16.6	16.6	16.6	21.1	20.7		20.7	20.7	21.6	25.2		24.8	24.8	24.8
作業半径 (m)																	
3	10.0																
3.5	9.9								4.5	9.4	8.8						
4	9.9	9.7	9.8	9.8	9.7	9.2			5	9.3	8.8	8.2	8.0		9.1		
4.5	9.8	9.6	9.7	9.7	9.7	9.2	9.4	9.5	6	9.2	8.7	8.2	8.0	9.0	9.0	8.4	8.0
5	9.7	9.5	9.6	9.6	9.6	9.1	9.3	9.4	7	9.0	8.5	8.1	7.9	8.8	8.9	8.3	8.0
6	9.5	9.3	9.5	9.4	9.4	9.0	9.2	9.3	8	8.9	8.4	8.0	7.8	8.7	8.7	8.2	7.9
7	9.3	9.2	9.3	9.2	9.2	8.8	9.0	9.1	9	8.7	8.3	7.9	7.7	8.5	8.6	8.1	7.8
8	9.1	9.0	9.1	9.1	9.0	8.6	8.9	9.0	10	8.6	8.1	7.8	7.6	8.4	8.4	8.0	7.7
9	8.8	8.8	8.9	8.9	8.8	8.5	8.7	8.8	12	8.2	7.8	7.5	7.4	8.1	8.2	7.7	7.5
10	8.5	8.6	8.6	8.6	8.6	8.3	8.6	8.6	14	7.8	7.5	7.3	7.1	7.8	7.8	7.5	7.2
12	7.7	8.1	8.1	8.1	8.1	7.9	8.2	8.2	16	7.3	7.2	7.0	6.8	7.5	7.5	7.2	7.0
14	7.0	7.6	7.5	7.5	7.5	7.4	7.8	7.8	18	6.8	6.7	6.5	6.4	7.2	7.2	7.0	6.8
16	6.3	6.9	6.9	6.9	6.9	6.8	7.4	7.4	20	6.3	6.2	6.1	6.0	6.6	6.7	6.5	6.5
18	5.7	6.4	6.3	6.3	6.3	6.2	6.8	6.8	22	5.8	5.7	5.6	5.4	5.5	6.1	6.1	6.1
20	5.2	5.8	5.8	5.8	5.8	5.7	6.3	6.3	24	5.3	5.3	5.2	4.9	4.6	5.2	5.7	5.7
22	4.8	5.3	5.3	5.3	5.3	5.3	5.7	5.8	26	4.9	5.0	4.7	4.5	3.9	4.5	4.9	5.1
24	4.5	5.0	4.9	4.9	4.9	4.9	4.8	5.3	28	4.3	4.6	4.4	4.1	3.3	3.8	4.3	4.4
26	4.2	4.5	4.6	4.6	4.6	4.6	4.1	4.5	30	3.7	4.0	4.0	3.8	2.8	3.3	3.7	3.9
28	4.0	3.9	4.2	4.3	4.3	4.3	3.5	3.9	32	3.3	3.6	3.7	3.5	2.3	2.9	3.3	3.4
30	3.8	3.4	3.7	3.9	4.0	4.1	2.9	3.4	34	2.9	3.2	3.3	3.3	1.9	2.5	2.9	3.0
32		2.9	3.2	3.4	3.6	3.7	2.5	2.9	36	2.6	2.8	3.0	2.9	1.5	2.1	2.5	2.7
34		2.6	2.9	3.1	3.2	3.4	2.1	2.6	38	2.3	2.5	2.7	2.6	1.1	1.8	2.2	2.4
36							1.7	2.2	40						1.5	2.0	2.1
38							1.4	2.0	42						1.2	1.7	1.9
標準巻掛本数	2	2	2	2	2	2	2	2		2	2	2	2	2	2	2	2
LKコード	1	2	3	4	5	6	7	8		9	10	11	12	13	14	15	16
テレ1 (%)	0	45	0	0	0	0	45	0		0	0	0	0	45	0	0	0
テレ2 (%)	0	0	45	0	0	0	45	45		0	0	0	0	45	45	0	0
テレ3 (%)	0	0	0	45	0	0	0	45		45	0	0	0	45	45	45	0
テレ4 (%)	0	0	0	0	45	0	0	0		45	45	0	0	0	45	45	90
テレ5 (%)	0	0	0	0	0	45	0	0		0	45	90	100	0	0	45	45

26-Feb-15

定格総荷重(t) = 荷重 + フックブロック質量

主ジブ長さ (m)	補ジブ長さ オフセット角度								21m 0°	アウトリガ張出幅 カウンタウエイト				4.7m 27.9t			
	24.8	25.7	29.3	28.9	28.9	28.9	28.9	28.9		31	33.4	33	33		33	33	33
作業半径 (m)																	
6	7.7	7.4	8.6	8.2													
7	7.6	7.4	8.5	8.1	7.8	7.6	7.4	7.0	7		7.7	7.7					
8	7.5	7.3	8.4	8.0	7.7	7.5	7.3	6.9	8	6.4	7.6	7.6	7.4	7.1	7.0	6.5	
9	7.5	7.2	8.3	7.9	7.7	7.4	7.2	6.9	9	6.4	7.6	7.5	7.4	7.0	6.9	6.5	5.9
10	7.4	7.2	8.2	7.8	7.6	7.3	7.1	6.8	10	6.4	7.5	7.5	7.3	7.0	6.9	6.5	5.9
12	7.2	7.0	7.9	7.6	7.4	7.2	7.0	6.7	12	6.3	7.3	7.3	7.1	6.8	6.7	6.4	5.9
14	7.0	6.8	7.7	7.4	7.2	7.0	6.8	6.6	14	6.2	7.1	7.1	7.0	6.7	6.6	6.3	5.9
16	6.8	6.6	7.4	7.2	7.0	6.8	6.7	6.4	16	6.1	7.0	6.9	6.8	6.5	6.5	6.2	5.8
18	6.6	6.3	7.2	6.9	6.8	6.7	6.5	6.2	18	5.9	6.8	6.8	6.7	6.4	6.4	6.0	5.7
20	6.4	6.1	6.6	6.7	6.6	6.5	6.4	5.9	20	5.6	6.6	6.6	6.5	6.3	6.2	5.8	5.6
22	6.0	5.7	5.5	6.1	6.3	6.3	6.2	5.7	22	5.3	5.6	5.8	6.0	6.1	6.1	5.6	5.3
24	5.6	5.3	4.6	5.3	5.4	5.6	5.7	5.4	24	5.0	4.7	4.9	5.1	5.3	5.4	5.4	5.0
26	5.2	4.9	3.9	4.5	4.7	4.8	4.9	5.0	26	4.6	4.0	4.2	4.3	4.6	4.6	4.8	4.8
28	4.5	4.5	3.3	3.9	4.1	4.2	4.3	4.4	28	4.3	3.4	3.6	3.7	3.9	4.0	4.2	4.2
30	4.0	4.0	2.8	3.4	3.5	3.7	3.8	3.9	30	3.9	2.8	3.0	3.2	3.4	3.4	3.7	3.7
32	3.5	3.5	2.3	2.9	3.1	3.2	3.3	3.4	32	3.4	2.4	2.6	2.7	2.9	3.0	3.2	3.2
34	3.1	3.1	1.8	2.5	2.7	2.8	2.9	3.0	34	3.0	1.9	2.2	2.3	2.5	2.6	2.8	2.8
36	2.8	2.8	1.4	2.2	2.3	2.4	2.5	2.7	36	2.6	1.5	1.8	2.0	2.2	2.2	2.4	2.4
38	2.5	2.5	1.1	1.8	2.0	2.1	2.2	2.4	38	2.3	1.2	1.4	1.6	1.9	1.9	2.1	2.1
40	2.2	2.2		1.5	1.7	1.9	2.0	2.1	40	2.0		1.1	1.3	1.5	1.6	1.9	1.8
42	2.0	2.0		1.2	1.4	1.6	1.7	1.8	42	1.8				1.2	1.3	1.6	1.5
44					1.2	1.3	1.4	1.6	44	1.5					1.0	1.3	1.3
46						1.1	1.2	1.4	46	1.3						1.1	1.0
標準巻掛本数	2	2	2	2	2	2	2	2		2	2	2	2	2	2	2	2
LKコード	17	18	19	20	21	22	23	24		25	26	27	28	29	30	31	32
テレ1 (%)	0	0	45	0	0	0	0	0		0	45	0	0	0	0	0	0
テレ2 (%)	0	0	45	45	0	0	0	0		0	45	90	45	45	0	0	0
テレ3 (%)	0	0	45	45	90	45	45	0		0	45	45	90	45	90	45	45
テレ4 (%)	45	45	45	45	45	90	45	90		100	45	45	45	45	90	90	100
テレ5 (%)	90	100	0	45	45	45	90	90		100	45	45	45	90	45	90	100

定格総荷重(t) = 荷重 + フックブロック質量

補ジブ長さ 21m アウトリガ張出幅 4.7m  
 オフセット角度 0° カウンタウエイト 27.9t

主ジブ長さ (m)	37.1	37.5	37.5	37.1	37.1	37.1	37.1	40.6		41.2	41.6	41.6	41.2	41.2	44.7	45.3	45.7
作業半径 (m)																	
8	7.3																
9	7.2	7.1	6.7	7.0	6.7	6.3	6.0										
10	7.2	7.1	6.7	6.9	6.6	6.3	6.0	5.2	10	6.6	6.4	5.9	6.2	5.6			
12	7.0	6.9	6.6	6.8	6.5	6.2	6.0	5.2	12	6.5	6.4	5.9	6.1	5.6	4.8	5.9	5.5
14	6.9	6.8	6.4	6.7	6.4	6.1	5.9	5.2	14	6.4	6.2	5.8	6.0	5.6	4.8	5.9	5.5
16	6.7	6.6	6.3	6.5	6.3	6.0	5.8	5.2	16	6.3	6.1	5.7	5.9	5.6	4.8	5.8	5.5
18	6.6	6.5	6.2	6.4	6.2	5.9	5.7	5.2	18	6.2	6.0	5.7	5.8	5.5	4.8	5.7	5.4
20	6.1	6.3	6.1	6.3	6.1	5.8	5.7	5.2	20	5.6	5.9	5.6	5.8	5.4	4.8	5.3	5.4
22	5.2	5.3	5.7	5.7	5.9	5.6	5.5	5.1	22	4.6	5.0	5.5	5.6	5.4	4.8	4.3	4.8
24	4.3	4.4	4.8	4.8	5.0	5.2	5.3	5.0	24	3.8	4.1	4.8	4.8	5.1	4.8	3.5	4.0
26	3.6	3.7	4.1	4.0	4.3	4.5	4.6	4.6	26	3.1	3.4	4.0	4.0	4.3	4.2	2.9	3.3
28	3.0	3.1	3.4	3.4	3.7	3.9	4.0	3.9	28	2.5	2.8	3.4	3.4	3.7	3.6	2.2	2.6
30	2.4	2.6	2.9	2.9	3.1	3.3	3.5	3.4	30	2.0	2.3	2.8	2.8	3.2	3.0	1.7	2.1
32	1.9	2.1	2.5	2.4	2.7	2.9	3.0	2.9	32	1.5	1.8	2.3	2.3	2.7	2.5	1.2	1.6
34	1.5	1.6	2.0	2.0	2.3	2.5	2.6	2.5	34	1.1	1.4	1.9	1.9	2.3	2.1		1.2
36	1.0	1.2	1.6	1.6	1.9	2.1	2.3	2.2	36			1.5	1.5	1.9	1.7		
38			1.2	1.2	1.5	1.8	1.9	1.8	38			1.2	1.2	1.6	1.4		
40					1.2	1.4	1.6	1.5	40					1.2	1.1		
42						1.1	1.3	1.2									
44							1.0	1.0									
標準巻掛本数	2	2	2	2	2	2	2	2		2	2	2	2	2	2	2	2
LKコード	33	34	35	36	37	38	39	40		41	42	43	44	45	46	47	48
テレ1 (%)	90	45	45	0	0	0	0	0		90	45	45	0	0	0	90	45
テレ2 (%)	45	90	45	90	45	45	0	0		90	90	45	90	45	45	90	90
テレ3 (%)	45	45	45	90	90	45	90	100		45	90	45	90	90	100	90	90
テレ4 (%)	45	45	45	45	90	90	90	100		45	45	90	90	90	100	45	90
テレ5 (%)	45	45	90	45	45	90	90	100		45	45	90	45	90	100	45	45

定格総荷重(t) = 荷重 + フックブロック質量

補ジブ長さ 21m アウトリガ張出幅 4.7m  
 オフセット角度 0° カウンタウエイト 27.9t

主ジブ長さ (m)	45.7	45.3	50.2	49.4	49.8	54.7	53.5	59.8
作業半径 (m)								
12	5.1	5.1		4.9	4.5			
14	5.1	5.1	4.2	4.9	4.5	3.6	4.0	
16	5.1	5.1	4.2	4.9	4.5	3.6	4.0	3.0
18	5.1	5.1	4.2	4.9	4.5	3.6	4.0	3.0
20	5.1	5.1	4.2	4.9	4.5	3.6	4.0	3.0
22	5.1	5.0	4.2	4.2	4.5	3.6	4.0	3.0
24	4.4	4.7	4.2	3.4	3.9	3.5	3.3	2.7
26	3.7	3.9	3.5	2.7	3.1	2.8	2.6	2.0
28	3.0	3.3	2.9	2.1	2.5	2.2	2.0	1.4
30	2.5	2.7	2.3	1.5	2.0	1.7	1.5	
32	2.0	2.2	1.9	1.1	1.5	1.2	1.0	
34	1.6	1.8	1.5		1.1			
36	1.2	1.4	1.1					
38		1.1						
標準巻掛本数	2	2	2	2	2	2	2	2
LKコード	49	50	51	52	53	54	55	56
テレ1 (%)	45	0	0	90	45	45	90	100
テレ2 (%)	45	90	100	90	90	100	90	100
テレ3 (%)	90	90	100	90	90	100	90	100
テレ4 (%)	90	90	100	90	90	100	90	100
テレ5 (%)	90	90	100	45	90	100	90	100



定格総荷重(t) = 荷重 + フックブロック質量

主ジブ長さ (m)	補ジブ長さ オフセット角度								21m 10°	アウトリガ張出幅 カウンタウエイ				4.7m 27.9t			
	12.5	17	16.6	16.6	16.6	16.6	21.1	20.7		20.7	20.7	21.6	25.2		24.8	24.8	24.8
作業半径 (m)																	
7	9.0																
8	8.8	8.7	8.8	8.8	8.7	8.4											
9	8.2	8.5	8.5	8.5	8.5	8.2	8.4	8.5	9	8.4	8.1						
10	7.7	8.1	8.1	8.1	8.1	8.0	8.2	8.3	10	8.2	7.9	7.6	7.4	8.1	8.2	7.8	7.5
12	6.9	7.3	7.3	7.3	7.3	7.2	7.6	7.6	12	7.6	7.4	7.3	7.2	7.8	7.8	7.5	7.3
14	6.3	6.7	6.7	6.6	6.6	6.6	7.0	6.9	14	6.9	6.8	6.8	6.8	7.2	7.2	7.0	7.0
16	5.7	6.1	6.1	6.1	6.1	6.0	6.4	6.4	16	6.4	6.3	6.2	6.3	6.7	6.7	6.5	6.5
18	5.2	5.6	5.6	5.6	5.6	5.6	6.0	5.9	18	5.9	5.9	5.8	5.9	6.3	6.2	6.1	6.1
20	4.9	5.2	5.2	5.2	5.2	5.2	5.6	5.5	20	5.5	5.5	5.4	5.5	5.8	5.8	5.7	5.7
22	4.5	4.9	4.9	4.9	4.9	4.8	5.2	5.2	22	5.2	5.1	5.1	5.1	5.5	5.4	5.4	5.3
24	4.2	4.6	4.6	4.6	4.6	4.6	4.9	4.9	24	4.9	4.8	4.8	4.7	5.1	5.1	5.1	5.0
26	4.0	4.4	4.3	4.3	4.3	4.3	4.4	4.6	26	4.6	4.6	4.5	4.4	4.3	4.8	4.8	4.8
28	3.9	4.1	4.1	4.1	4.1	4.1	3.8	4.2	28	4.4	4.3	4.2	4.0	3.6	4.1	4.5	4.6
30	3.8	3.6	3.8	3.9	3.9	3.9	3.2	3.6	30	3.9	4.1	3.9	3.7	3.1	3.6	4.0	4.1
32		3.1	3.4	3.5	3.7	3.8	2.7	3.1	32	3.5	3.7	3.7	3.4	2.6	3.1	3.5	3.6
34		2.7	2.9	3.1	3.3	3.4	2.3	2.7	34	3.0	3.3	3.4	3.2	2.2	2.7	3.1	3.2
36							1.9	2.3	36	2.7	2.9	3.0	3.0	1.7	2.3	2.7	2.8
38							1.5	2.0	38	2.3	2.6	2.7	2.7	1.3	2.0	2.4	2.5
									40						1.6	2.1	2.2
									42						1.3	1.8	1.9
標準巻掛本数	2	2	2	2	2	2	2	2		2	2	2	2	2	2	2	2
LKコード	1	2	3	4	5	6	7	8		9	10	11	12	13	14	15	16
テレ1 (%)	0	45	0	0	0	0	45	0		0	0	0	0	45	0	0	0
テレ2 (%)	0	0	45	0	0	0	45	45		0	0	0	0	45	45	0	0
テレ3 (%)	0	0	0	45	0	0	0	45		45	0	0	0	45	45	45	0
テレ4 (%)	0	0	0	0	45	0	0	0		45	45	0	0	0	45	45	90
テレ5 (%)	0	0	0	0	0	45	0	0		0	45	90	100	0	0	45	45

定格総荷重(t) = 荷重 + フックブロック質量

主ジブ長さ (m)	補ジブ長さ オフセット角度								21m 10°	アウトリガ張出幅 カウンタウエイ				4.7m 27.9t			
	24.8	25.7	29.3	28.9	28.9	28.9	28.9	28.9		31	33.4	33	33		33	33	33
作業半径 (m)																	
12	7.1	6.9	7.7	7.4	7.2	7.0	6.9	6.6	12		7.1	7.1	7.0	6.7			
14	6.9	6.7	7.4	7.2	7.0	6.8	6.7	6.5	14	6.1	7.0	6.9	6.8	6.6	6.5	6.2	5.8
16	6.4	6.4	6.9	6.7	6.7	6.6	6.5	6.3	16	6.0	6.8	6.8	6.6	6.4	6.4	6.1	5.7
18	6.0	6.0	6.5	6.3	6.3	6.2	6.2	6.1	18	5.9	6.5	6.5	6.4	6.2	6.2	6.0	5.7
20	5.6	5.6	6.1	5.9	5.9	5.9	5.8	5.7	20	5.7	6.1	6.1	6.0	6.0	6.0	5.8	5.5
22	5.3	5.3	5.7	5.6	5.6	5.5	5.5	5.5	22	5.4	5.8	5.8	5.7	5.7	5.7	5.6	5.4
24	5.0	5.0	5.1	5.3	5.3	5.2	5.2	5.2	24	5.0	5.2	5.4	5.5	5.4	5.4	5.3	5.1
26	4.7	4.6	4.3	4.9	5.0	5.0	4.9	4.8	26	4.6	4.4	4.6	4.7	4.9	5.0	5.0	4.7
28	4.5	4.3	3.6	4.2	4.4	4.5	4.6	4.5	28	4.2	3.7	3.9	4.1	4.3	4.3	4.5	4.4
30	4.2	4.0	3.1	3.6	3.8	3.9	4.0	4.1	30	3.8	3.2	3.4	3.5	3.7	3.7	3.9	3.9
32	3.7	3.7	2.6	3.2	3.3	3.4	3.5	3.6	32	3.5	2.7	2.9	3.0	3.2	3.2	3.4	3.4
34	3.3	3.3	2.2	2.7	2.9	3.0	3.1	3.2	34	3.2	2.3	2.4	2.6	2.8	2.8	3.0	3.0
36	2.9	2.9	1.7	2.4	2.5	2.6	2.7	2.8	36	2.8	1.8	2.1	2.2	2.4	2.4	2.6	2.6
38	2.6	2.6	1.3	2.0	2.2	2.3	2.4	2.5	38	2.5	1.4	1.7	1.8	2.1	2.1	2.3	2.3
40	2.3	2.3		1.7	1.9	2.0	2.1	2.2	40	2.2	1.1	1.3	1.5	1.7	1.8	2.0	2.0
42	2.0	2.0		1.4	1.5	1.7	1.8	1.9	42	1.9			1.2	1.4	1.5	1.7	1.7
44				1.1	1.3	1.4	1.5	1.7	44	1.7				1.1	1.2	1.4	1.4
46					1.0	1.2	1.3	1.4	46	1.4						1.2	1.2
									48	1.2							
標準巻掛本数	2	2	2	2	2	2	2	2		2	2	2	2	2	2	2	2
LKコード	17	18	19	20	21	22	23	24		25	26	27	28	29	30	31	32
テレ1 (%)	0	0	45	0	0	0	0	0		0	45	0	0	0	0	0	0
テレ2 (%)	0	0	45	45	0	0	0	0		0	45	90	45	45	0	0	0
テレ3 (%)	0	0	45	45	90	45	45	0		0	45	45	90	45	90	45	45
テレ4 (%)	45	45	45	45	45	90	45	90		100	45	45	45	45	90	90	100
テレ5 (%)	90	100	0	45	45	45	90	90		100	45	45	45	90	45	90	100

定格総荷重(t) = 荷重 + フックブロック質量

主ジブ長さ (m)	補ジブ長さ オフセット角度								21m 10°	アウトリガ張出幅 カウンタウエイト								
	37.1	37.5	37.5	37.1	37.1	37.1	37.1	40.6		4.7m 27.9t	4.7m 27.9t	4.7m 27.9t	4.7m 27.9t	4.7m 27.9t	4.7m 27.9t	4.7m 27.9t	4.7m 27.9t	
作業半径 (m)																		
14	6.7	6.6	6.4	6.6	6.3	6.1	5.9		14	6.3								
16	6.6	6.5	6.2	6.4	6.2	6.0	5.8	5.2	16	6.2	6.1	5.7	5.9	5.5			5.7	5.5
18	6.4	6.3	6.1	6.3	6.1	5.9	5.7	5.2	18	6.1	6.0	5.6	5.8	5.5	4.8		5.6	5.4
20	6.2	6.2	5.9	6.1	5.9	5.8	5.6	5.2	20	6.0	5.8	5.5	5.7	5.4	4.8		5.5	5.3
22	5.8	5.9	5.8	5.8	5.8	5.6	5.5	5.1	22	5.4	5.6	5.4	5.6	5.3	4.8		5.1	5.3
24	4.8	4.9	5.3	5.2	5.5	5.4	5.4	5.0	24	4.5	4.8	5.2	5.2	5.2	4.8		4.2	4.6
26	4.1	4.2	4.5	4.5	4.7	4.9	5.0	4.8	26	3.7	4.0	4.5	4.5	4.7	4.7		3.5	3.9
28	3.4	3.5	3.8	3.8	4.0	4.2	4.3	4.3	28	3.1	3.4	3.8	3.8	4.1	4.0		2.8	3.2
30	2.9	3.0	3.3	3.2	3.5	3.6	3.8	3.7	30	2.5	2.8	3.2	3.2	3.5	3.5		2.3	2.6
32	2.4	2.5	2.8	2.8	3.0	3.2	3.3	3.2	32	2.0	2.3	2.8	2.7	3.0	2.9		1.8	2.1
34	1.9	2.0	2.3	2.3	2.5	2.7	2.9	2.8	34	1.5	1.8	2.3	2.3	2.6	2.5		1.3	1.6
36	1.4	1.5	1.9	1.9	2.2	2.4	2.5	2.4	36	1.1	1.4	1.9	1.9	2.2	2.1			1.3
38	1.0	1.1	1.5	1.5	1.8	2.0	2.1	2.1	38		1.0	1.5	1.5	1.9	1.7			
40			1.2	1.2	1.4	1.7	1.8	1.8	40			1.1	1.1	1.5	1.4			
42					1.1	1.4	1.5	1.4	42					1.2	1.1			
44						1.1	1.2	1.1										
標準巻掛本数	2	2	2	2	2	2	2	2		2	2	2	2	2	2	2	2	2
LKコード	33	34	35	36	37	38	39	40		41	42	43	44	45	46	47	48	
テレ1 (%)	90	45	45	0	0	0	0	0		90	45	45	0	0	0	90	45	
テレ2 (%)	45	90	45	90	45	45	0	0		90	90	45	90	45	45	90	90	
テレ3 (%)	45	45	45	90	90	45	90	100		45	90	45	90	90	100	90	90	
テレ4 (%)	45	45	45	45	90	90	90	100		45	45	90	90	90	100	45	90	
テレ5 (%)	45	45	90	45	45	90	90	100		45	45	90	45	90	100	45	45	

定格総荷重(t) = 荷重 + フックブロック質量

主ジブ長さ (m)	補ジブ長さ オフセット角度								21m 10°	アウトリガ張出幅 カウンタウエイト								
	45.7	45.3	50.2	49.4	49.8	54.7	53.5	59.8		4.7m 27.9t	4.7m 27.9t	4.7m 27.9t	4.7m 27.9t	4.7m 27.9t	4.7m 27.9t	4.7m 27.9t	4.7m 27.9t	
作業半径 (m)																		
18	5.1	5.1		4.9	4.5													
20	5.1	5.1	4.2	4.9	4.5	3.6	4.0											
22	5.1	5.0	4.2	4.9	4.5	3.6	4.0	3.0										
24	5.0	5.0	4.2	4.1	4.5	3.6	4.0	3.0										
26	4.3	4.5	4.1	3.4	3.8	3.4	3.3	2.7										
28	3.6	3.8	3.4	2.7	3.1	2.8	2.6	2.1										
30	3.0	3.2	2.8	2.1	2.5	2.2	2.0	1.5										
32	2.4	2.7	2.3	1.6	2.0	1.7	1.5	1.1										
34	2.0	2.2	1.9	1.2	1.6	1.3	1.1											
36	1.6	1.8	1.5		1.2													
38	1.2	1.5	1.2															
			1.1															
標準巻掛本数	2	2	2	2	2	2	2	2										
LKコード	49	50	51	52	53	54	55	56										
テレ1 (%)	45	0	0	90	45	45	90	100										
テレ2 (%)	45	90	100	90	90	100	90	100										
テレ3 (%)	90	90	100	90	90	100	90	100										
テレ4 (%)	90	90	100	90	90	100	90	100										
テレ5 (%)	90	90	100	45	90	100	90	100										

定格総荷重(t) = 荷重 + フックブロック質量

主ジブ長さ (m)	補ジブ長さ オフセット角度								21m 20°	アウトリガ張出幅 カウンタウエイト				4.7m 27.9t			
	12.5	17	16.6	16.6	16.6	16.6	21.1	20.7		20.7	20.7	21.6	25.2		24.8	24.8	24.8
作業半径 (m)										20.7	20.7	20.7	21.6	25.2	24.8	24.8	
12	6.2	6.4	6.4	6.4	6.4	6.3	6.5	6.5	12	6.5							
14	5.7	5.9	5.9	5.9	5.9	5.8	6.1	6.0	14	6.0	6.0	5.9	5.9	6.2	6.2	6.1	6.0
16	5.3	5.5	5.5	5.5	5.5	5.4	5.7	5.6	16	5.6	5.6	5.5	5.5	5.8	5.8	5.7	5.7
18	4.9	5.1	5.1	5.1	5.1	5.1	5.3	5.3	18	5.3	5.2	5.2	5.2	5.5	5.4	5.4	5.3
20	4.6	4.8	4.8	4.8	4.8	4.8	5.0	5.0	20	5.0	4.9	4.9	4.9	5.2	5.2	5.1	5.1
22	4.3	4.6	4.5	4.5	4.5	4.5	4.7	4.7	22	4.7	4.7	4.6	4.7	4.9	4.9	4.8	4.8
24	4.1	4.3	4.3	4.3	4.3	4.3	4.5	4.5	24	4.5	4.5	4.4	4.4	4.7	4.7	4.6	4.6
26	3.9	4.1	4.1	4.1	4.1	4.1	4.3	4.3	26	4.3	4.3	4.2	4.2	4.5	4.5	4.4	4.4
28	3.8	3.9	3.9	3.9	3.9	3.9	4.1	4.1	28	4.1	4.1	4.1	3.9	4.0	4.3	4.2	4.2
30	3.7	3.8	3.8	3.8	3.8	3.8	3.5	3.9	30	4.0	3.9	3.8	3.6	3.4	3.8	4.1	4.1
32		3.2	3.5	3.7	3.8	3.7	2.9	3.3	32	3.6	3.8	3.6	3.4	2.9	3.3	3.7	3.8
34		2.7	3.0	3.2	3.3	3.5	2.5	2.9	34	3.2	3.4	3.4	3.2	2.4	2.9	3.2	3.4
36							2.1	2.5	36	2.8	3.0	3.1	3.0	2.0	2.5	2.8	3.0
38							1.6	2.1	38	2.4			2.8	1.5	2.1	2.5	2.6
									40					1.1	1.7	2.1	2.3
標準巻掛本数	2	2	2	2	2	2	2	2		2	2	2	2	2	2	2	2
LKコード	1	2	3	4	5	6	7	8		9	10	11	12	13	14	15	16
テレ1 (%)	0	45	0	0	0	0	45	0		0	0	0	0	45	0	0	0
テレ2 (%)	0	0	45	0	0	0	45	45		0	0	0	0	45	45	0	0
テレ3 (%)	0	0	0	45	0	0	0	45		45	0	0	0	45	45	45	0
テレ4 (%)	0	0	0	0	45	0	0	0		45	45	0	0	0	45	45	90
テレ5 (%)	0	0	0	0	0	45	0	0		0	45	90	100	0	0	45	45

定格総荷重(t) = 荷重 + フックブロック質量

主ジブ長さ (m)	補ジブ長さ オフセット角度								21m 20°	アウトリガ張出幅 カウンタウエイト				4.7m 27.9t			
	24.8	25.7	29.3	28.9	28.9	28.9	28.9	28.9		31	33.4	33	33		33	33	33
作業半径 (m)																	
14	6.0		6.3	6.2													
16	5.6	5.6	5.9	5.8	5.8	5.7	5.7	5.7	16		5.9	5.9	5.8	5.8	5.8		
18	5.3	5.3	5.6	5.5	5.5	5.4	5.4	5.4	18	5.3	5.6	5.6	5.5	5.5	5.5	5.4	5.4
20	5.0	5.0	5.3	5.2	5.2	5.2	5.1	5.1	20	5.1	5.3	5.3	5.3	5.2	5.2	5.2	5.1
22	4.8	4.8	5.0	5.0	4.9	4.9	4.9	4.9	22	4.9	5.1	5.1	5.0	5.0	5.0	4.9	4.9
24	4.6	4.6	4.8	4.7	4.7	4.7	4.7	4.7	24	4.7	4.9	4.8	4.8	4.8	4.8	4.7	4.7
26	4.4	4.4	4.6	4.5	4.5	4.5	4.5	4.5	26	4.4	4.7	4.7	4.6	4.6	4.6	4.6	4.6
28	4.2	4.1	4.0	4.4	4.4	4.3	4.3	4.3	28	4.1	4.1	4.3	4.4	4.4	4.4	4.4	4.3
30	4.1	3.9	3.4	3.9	4.0	4.2	4.2	4.1	30	3.8	3.5	3.7	3.8	4.0	4.0	4.2	4.0
32	3.8	3.6	2.9	3.4	3.5	3.6	3.7	3.8	32	3.5	3.0	3.1	3.3	3.5	3.5	3.7	3.7
34	3.5	3.4	2.4	2.9	3.1	3.2	3.3	3.4	34	3.3	2.5	2.7	2.8	3.0	3.0	3.2	3.2
36	3.1	3.1	2.0	2.5	2.7	2.8	2.9	3.0	36	3.0	2.1	2.3	2.4	2.6	2.6	2.8	2.8
38	2.7	2.7	1.6	2.2	2.3	2.4	2.5	2.6	38	2.6	1.7	1.9	2.1	2.2	2.3	2.5	2.5
40	2.4	2.4	1.2	1.9	2.0	2.1	2.2	2.3	40	2.3	1.3	1.5	1.7	1.9	2.0	2.2	2.1
42		2.1		1.5	1.7	1.8	1.9	2.0	42	2.0		1.2	1.4	1.6	1.6	1.9	1.9
44				1.2	1.4	1.5	1.6	1.8	44	1.8			1.0	1.3	1.3	1.6	1.6
									46	1.5					1.0	1.3	1.3
									48							1.0	1.0
標準巻掛本数	2	2	2	2	2	2	2	2		2	2	2	2	2	2	2	2
LKコード	17	18	19	20	21	22	23	24		25	26	27	28	29	30	31	32
テレ1 (%)	0	0	45	0	0	0	0	0		0	45	0	0	0	0	0	0
テレ2 (%)	0	0	45	45	0	0	0	0		0	45	90	45	45	0	0	0
テレ3 (%)	0	0	45	45	90	45	45	0		0	45	45	90	45	90	45	45
テレ4 (%)	45	45	45	45	45	90	45	90		100	45	45	45	45	90	90	100
テレ5 (%)	90	100	0	45	45	45	90	90		100	45	45	45	90	45	90	100

定格総荷重(t) = 荷重 + フックブロック質量

主ジブ長さ (m)	補ジブ長さ オフセット角度								21m 20°	アウトリガ張出幅 カウンタウエイト								4.7m 27.9t
	37.1	37.5	37.5	37.1	37.1	37.1	37.1	40.6		41.2	41.6	41.6	41.2	41.2	44.7	45.3	45.7	
作業半径 (m)																		
18	5.6	5.6	5.5	5.6	5.5	5.4	5.4		18	5.7								
20	5.4	5.4	5.3	5.3	5.3	5.2	5.2	5.1	20	5.4	5.4	5.3	5.3	5.2		5.4		
22	5.1	5.1	5.1	5.1	5.1	5.0	5.0	4.9	22	5.2	5.2	5.1	5.1	5.0	4.8	5.2	5.1	
24	4.9	4.9	4.9	4.9	4.9	4.8	4.8	4.8	24	5.0	5.0	4.9	4.9	4.8	4.8	4.9	5.0	
26	4.5	4.6	4.7	4.7	4.7	4.6	4.6	4.6	26	4.3	4.5	4.7	4.7	4.7	4.6	4.1	4.4	
28	3.8	3.9	4.2	4.2	4.4	4.5	4.5	4.4	28	3.6	3.8	4.2	4.2	4.4	4.4	3.4	3.7	
30	3.2	3.3	3.6	3.6	3.8	3.9	4.1	4.0	30	3.0	3.2	3.6	3.6	3.8	3.8	2.8	3.1	
32	2.7	2.8	3.1	3.1	3.3	3.4	3.5	3.5	32	2.4	2.7	3.1	3.0	3.3	3.3	2.2	2.6	
34	2.2	2.3	2.6	2.6	2.8	3.0	3.1	3.0	34	1.9	2.2	2.6	2.6	2.9	2.8	1.7	2.1	
36	1.8	1.9	2.2	2.2	2.4	2.6	2.7	2.6	36	1.5	1.8	2.2	2.2	2.5	2.4	1.3	1.7	
38	1.3	1.5	1.8	1.8	2.0	2.2	2.3	2.3	38	1.1	1.4	1.8	1.8	2.1	2.1		1.3	
40		1.1	1.4	1.4	1.7	1.9	2.0	2.0	40			1.4	1.4	1.8	1.7			
42			1.1	1.1	1.3	1.6	1.7	1.6	42			1.1	1.1	1.4	1.4			
44					1.0	1.2	1.4	1.3	44					1.1	1.1			
46							1.1	1.1										
標準巻掛本数	2	2	2	2	2	2	2	2		2	2	2	2	2	2	2	2	
LKコード	33	34	35	36	37	38	39	40		41	42	43	44	45	46	47	48	
テレ1 (%)	90	45	45	0	0	0	0	0		90	45	45	0	0	0	90	45	
テレ2 (%)	45	90	45	90	45	45	0	0		90	90	45	90	45	45	90	90	
テレ3 (%)	45	45	45	90	90	45	90	100		45	90	45	90	90	100	90	90	
テレ4 (%)	45	45	45	45	90	90	90	100		45	45	90	90	90	100	45	90	
テレ5 (%)	45	45	90	45	45	90	90	100		45	45	90	45	90	100	45	45	

定格総荷重(t) = 荷重 + フックブロック質量

主ジブ長さ (m)	補ジブ長さ オフセット角度								21m 20°	アウトリガ張出幅 カウンタウエイト								4.7m 27.9t
	45.7	45.3	50.2	49.4	49.8	54.7	53.5	59.8										
作業半径 (m)																		
22	5.0	5.0		4.9														
24	4.9	4.8	4.2	4.7	4.5		4.0											
26	4.7	4.7	4.2	4.0	4.4	3.6	3.9	3.0										
28	4.1	4.2	4.0	3.3	3.7	3.4	3.2	2.7										
30	3.5	3.6	3.3	2.7	3.1	2.8	2.6	2.1										
32	2.9	3.1	2.8	2.1	2.5	2.2	2.1	1.6										
34	2.4	2.6	2.3	1.6	2.0	1.8	1.6	1.2										
36	2.0	2.2	1.9	1.2	1.6	1.3	1.2											
38	1.6	1.8	1.5		1.2													
40	1.3	1.5	1.2															
42		1.1																
標準巻掛本数	2	2	2	2	2	2	2	2										
LKコード	49	50	51	52	53	54	55	56										
テレ1 (%)	45	0	0	90	45	45	90	100										
テレ2 (%)	45	90	100	90	90	100	90	100										
テレ3 (%)	90	90	100	90	90	100	90	100										
テレ4 (%)	90	90	100	90	90	100	90	100										
テレ5 (%)	90	90	100	45	90	100	90	100										

定格総荷重(t) = 荷重 + フックブロック質量

主ジブ長さ (m)	補ジブ長さ オフセット角度								21m 30°	アウトリガ張出幅 カウンタウエイト				4.7m 27.9t				
	12.5	17	16.6	16.6	16.6	16.6	21.1	20.7		20.7	20.7	21.6	25.2		24.8	24.8	24.8	
作業半径 (m)										20.7	20.7	20.7	21.6	25.2	24.8	24.8	24.8	
14	5.2																	
16	4.9	5.0	5.0	5.0	5.0	4.9	5.1	5.1	16	5.1	5.0	5.0	5.0	5.1	5.1			
18	4.6	4.7	4.7	4.7	4.7	4.7	4.8	4.8	18	4.8	4.8	4.7	4.7	4.9	4.9	4.8	4.8	
20	4.3	4.5	4.5	4.5	4.5	4.4	4.6	4.6	20	4.6	4.5	4.5	4.5	4.7	4.7	4.6	4.6	
22	4.1	4.3	4.2	4.2	4.2	4.2	4.4	4.4	22	4.4	4.3	4.3	4.3	4.5	4.5	4.4	4.4	
24	3.9	4.1	4.1	4.1	4.1	4.0	4.2	4.2	24	4.2	4.2	4.1	4.2	4.3	4.3	4.3	4.2	
26	3.8	3.9	3.9	3.9	3.9	3.9	4.0	4.0	26	4.0	4.0	4.0	4.0	4.2	4.1	4.1	4.1	
28	3.7	3.8	3.8	3.8	3.8	3.8	3.9	3.9	28	3.9	3.9	3.9	3.8	4.0	4.0	4.0	4.0	
30		3.7	3.7	3.7	3.7	3.7	3.7	3.8	30	3.8	3.8	3.7	3.6	3.7	3.9	3.9	3.9	
32		3.3	3.6	3.7	3.7	3.7	3.1	3.5	32	3.7	3.7	3.6	3.3	3.1	3.5	3.8	3.8	
34							2.6	3.0	34	3.3	3.5	3.4	3.1	2.6	3.0	3.4	3.5	
36							2.2	2.5	36	2.8	3.1	3.2	3.0	2.1	2.6	3.0	3.1	
									38					1.7	2.2	2.6	2.7	
									40					1.2	1.8	2.2	2.3	
標準巻掛本数	2	2	2	2	2	2	2	2		2	2	2	2	2	2	2	2	
LKコード	1	2	3	4	5	6	7	8		9	10	11	12	13	14	15	16	
テレ1 (%)	0	45	0	0	0	0	45	0		0	0	0	0	45	0	0	0	
テレ2 (%)	0	0	45	0	0	0	45	45		0	0	0	0	45	45	0	0	
テレ3 (%)	0	0	0	45	0	0	0	45		45	0	0	0	45	45	45	0	
テレ4 (%)	0	0	0	0	45	0	0	0		45	45	0	0	0	45	45	90	
テレ5 (%)	0	0	0	0	0	45	0	0		0	45	90	100	0	0	45	45	

定格総荷重(t) = 荷重 + フックブロック質量

主ジブ長さ (m)	補ジブ長さ オフセット角度								21m 30°	アウトリガ張出幅 カウンタウエイト				4.7m 27.9t				
	24.8	25.7	29.3	28.9	28.9	28.9	28.9	28.9		31	33.4	33	33		33	33	33	35.1
作業半径 (m)																		
18	4.8	4.8	4.9	4.9	4.9	4.8	4.8	4.8	18		4.9							
20	4.6	4.6	4.7	4.7	4.7	4.6	4.6	4.6	20	4.6	4.7	4.7	4.7	4.7	4.7	4.6		
22	4.4	4.4	4.5	4.5	4.5	4.5	4.4	4.4	22	4.4	4.6	4.5	4.5	4.5	4.5	4.4	4.4	
24	4.2	4.2	4.4	4.3	4.3	4.3	4.3	4.3	24	4.3	4.4	4.4	4.4	4.3	4.3	4.3	4.3	
26	4.1	4.1	4.2	4.2	4.2	4.2	4.1	4.1	26	4.1	4.3	4.3	4.2	4.2	4.2	4.2	4.2	
28	3.9	3.9	4.1	4.1	4.0	4.0	4.0	4.0	28	4.0	4.1	4.1	4.1	4.1	4.1	4.1	4.1	
30	3.8	3.8	3.7	3.9	3.9	3.9	3.9	3.9	30	3.8	3.8	4.0	4.0	4.0	4.0	4.0	3.9	
32	3.7	3.5	3.1	3.6	3.7	3.8	3.8	3.7	32	3.5	3.3	3.4	3.5	3.7	3.7	3.9	3.6	
34	3.6	3.3	2.7	3.1	3.3	3.4	3.4	3.5	34	3.3	2.8	2.9	3.0	3.2	3.2	3.4	3.4	
36	3.2	3.2	2.2	2.7	2.8	2.9	3.0	3.1	36	3.0	2.3	2.5	2.6	2.8	2.8	3.0	3.0	
38	2.8	2.8	1.8	2.3	2.4	2.6	2.6	2.7	38	2.8	2.0	2.1	2.2	2.4	2.4	2.6	2.6	
40	2.4	2.5	1.4	2.0	2.1	2.2	2.3	2.4	40	2.4	1.5	1.7	1.9	2.1	2.1	2.3	2.3	
42				1.6	1.8	1.9	2.0	2.1	42	2.1	1.1	1.4	1.5	1.7	1.8	2.0	2.0	
44				1.2	1.4	1.6	1.7	1.8	44	1.8		1.0	1.2	1.4	1.4	1.7	1.7	
									46	1.5				1.1	1.1	1.4	1.4	
									48								1.1	
標準巻掛本数	2	2	2	2	2	2	2	2		2	2	2	2	2	2	2	2	
LKコード	17	18	19	20	21	22	23	24		25	26	27	28	29	30	31	32	
テレ1 (%)	0	0	45	0	0	0	0	0		0	45	0	0	0	0	0	0	
テレ2 (%)	0	0	45	45	0	0	0	0		0	45	90	45	45	0	0	0	
テレ3 (%)	0	0	45	45	90	45	45	0		0	45	45	90	45	90	45	45	
テレ4 (%)	45	45	45	45	45	90	45	90		100	45	45	45	45	90	90	100	
テレ5 (%)	90	100	0	45	45	45	90	90		100	45	45	45	90	45	90	100	

定格総荷重(t) = 荷重 + フックブロック質量

主ジブ長さ (m)	補ジブ長さ オフセット角度								21m 30°	アウトリガ張出幅 カウンタウエイト							
	37.1	37.5	37.5	37.1	37.1	37.1	37.1	40.6		41.2	41.6	41.6	41.2	41.2	44.7	45.3	45.7
作業半径 (m)																	
20	4.8	4.7	4.7	4.7	4.7												
22	4.6	4.6	4.5	4.6	4.5	4.5	4.5		22	4.6	4.6	4.5	4.5	4.5			
24	4.4	4.4	4.4	4.4	4.4	4.3	4.3	4.3	24	4.5	4.4	4.4	4.4	4.3	4.3	4.4	
26	4.3	4.3	4.3	4.3	4.2	4.2	4.2	4.2	26	4.3	4.3	4.3	4.3	4.2	4.2	4.3	
28	4.2	4.2	4.1	4.2	4.1	4.1	4.1	4.1	28	4.1	4.2	4.1	4.2	4.1	4.1	3.9	
30	3.6	3.6	3.9	3.9	4.0	4.0	4.0	4.0	30	3.4	3.6	3.9	3.9	4.0	4.0	3.3	
32	3.0	3.1	3.3	3.3	3.5	3.7	3.8	3.7	32	2.8	3.0	3.3	3.3	3.6	3.6	2.7	
34	2.5	2.6	2.9	2.8	3.0	3.2	3.3	3.3	34	2.3	2.5	2.9	2.9	3.1	3.1	2.1	
36	2.1	2.2	2.4	2.4	2.6	2.8	2.9	2.8	36	1.8	2.1	2.4	2.4	2.7	2.7	1.7	
38	1.6	1.7	2.0	2.0	2.2	2.4	2.5	2.5	38	1.4	1.7	2.1	2.0	2.3	2.3	1.2	
40	1.2	1.3	1.7	1.6	1.9	2.1	2.2	2.1	40		1.3	1.7	1.7	2.0	1.9		
42			1.3	1.3	1.5	1.7	1.9	1.8	42			1.3	1.3	1.6	1.6		
44					1.2	1.4	1.5	1.5	44					1.3	1.3		
46						1.1	1.2	1.2									
標準巻掛本数	2	2	2	2	2	2	2	2		2	2	2	2	2	2	2	
LKコード	33	34	35	36	37	38	39	40		41	42	43	44	45	46	47	
テレ1 (%)	90	45	45	0	0	0	0	0		90	45	45	0	0	0	90	
テレ2 (%)	45	90	45	90	45	45	0	0		90	90	45	90	45	45	90	
テレ3 (%)	45	45	45	90	90	45	90	100		45	90	45	90	90	100	90	
テレ4 (%)	45	45	45	45	90	90	90	100		45	45	90	90	90	100	45	
テレ5 (%)	45	45	90	45	45	90	90	100		45	45	90	45	90	100	45	

定格総荷重(t) = 荷重 + フックブロック質量

主ジブ長さ (m)	補ジブ長さ オフセット角度								21m 30°	アウトリガ張出幅 カウンタウエイト							
	45.7	45.3	50.2	49.4	49.8	54.7	53.5	59.8		47m 27.9t							
作業半径 (m)																	
24	4.4	4.4															
26	4.2	4.2		4.3	4.2												
28	4.1	4.1	4.1	3.8	4.1		3.8										
30	3.8	3.9	3.8	3.2	3.6	3.3	3.2										
32	3.3	3.4	3.2	2.6	3.0	2.7	2.6	2.2									
34	2.8	2.9	2.7	2.1	2.5	2.2	2.1	1.7									
36	2.4	2.5	2.3	1.6	2.0	1.8	1.6	1.2									
38	1.9	2.1	1.9	1.2	1.6	1.4	1.2										
40	1.6	1.7	1.5		1.2	1.0											
42	1.2	1.4	1.2														
44		1.0															
標準巻掛本数	2	2	2	2	2	2	2	2									
LKコード	49	50	51	52	53	54	55	56									
テレ1 (%)	45	0	0	90	45	45	90	100									
テレ2 (%)	45	90	100	90	90	100	90	100									
テレ3 (%)	90	90	100	90	90	100	90	100									
テレ4 (%)	90	90	100	90	90	100	90	100									
テレ5 (%)	90	90	100	45	90	100	90	100									

定格総荷重(t) = 荷重 + フックブロック質量

主ジブ長さ (m)	補助ジブ長さ オフセット角度								21m 40°	アウトリガ張出幅 カウンタウエイト				4.7m 27.9t				
	12.5	17	16.6	16.6	16.6	16.6	21.1	20.7		20.7	20.7	21.6	25.2		24.8	24.8	24.8	
作業半径 (m)																		
16	4.5																	
18	4.3	4.4	4.4	4.4	4.4	4.3	4.4	4.4	18	4.4	4.4							
20	4.1	4.2	4.2	4.2	4.2	4.2	4.2	4.2	20	4.2	4.2	4.2	4.2	4.3	4.3	4.2	4.2	
22	3.9	4.0	4.0	4.0	4.0	4.0	4.1	4.1	22	4.1	4.0	4.0	4.0	4.1	4.1	4.1	4.1	
24	3.8	3.9	3.9	3.9	3.9	3.9	4.0	3.9	24	3.9	3.9	3.9	3.9	4.0	4.0	4.0	4.0	
26	3.7	3.8	3.8	3.8	3.8	3.7	3.8	3.8	26	3.8	3.8	3.8	3.8	3.9	3.9	3.9	3.9	
28	3.7	3.7	3.7	3.7	3.7	3.7	3.8	3.7	28	3.7	3.7	3.7	3.7	3.8	3.8	3.8	3.8	
30		3.7	3.7	3.7	3.7	3.7	3.7	3.7	30	3.7	3.7	3.6	3.5	3.7	3.7	3.7	3.7	
32							3.3	3.6	32	3.7	3.7	3.5	3.3	3.3	3.7	3.7	3.7	
34							2.8	3.1	34	3.4	3.6	3.4	3.2	2.8	3.2	3.5	3.6	
									36					2.3	2.7	3.0	3.2	
									38					1.8	2.3	2.6	2.7	
標準巻掛本数	2	2	2	2	2	2	2	2		2	2	2	2	2	2	2	2	
LKコード	1	2	3	4	5	6	7	8		9	10	11	12	13	14	15	16	
テレ1 (%)	0	45	0	0	0	0	45	0		0	0	0	0	45	0	0	0	
テレ2 (%)	0	0	45	0	0	0	45	45		0	0	0	0	45	45	0	0	
テレ3 (%)	0	0	0	45	0	0	0	45		45	0	0	0	45	45	45	0	
テレ4 (%)	0	0	0	0	45	0	0	0		45	45	0	0	0	45	45	90	
テレ5 (%)	0	0	0	0	0	45	0	0		0	45	90	100	0	0	45	45	

定格総荷重(t) = 荷重 + フックブロック質量

主ジブ長さ (m)	補助ジブ長さ オフセット角度								21m 40°	アウトリガ張出幅 カウンタウエイト				4.7m 27.9t				
	24.8	25.7	29.3	28.9	28.9	28.9	28.9	28.9		31	33.4	33	33		33	33	33	35.1
作業半径 (m)																		
20	4.2	4.2	4.3	4.3	4.3	4.2	4.2											
22	4.1	4.1	4.2	4.1	4.1	4.1	4.1	4.1	22	4.1	4.2	4.2	4.1	4.1	4.1	4.1		
24	3.9	3.9	4.1	4.0	4.0	4.0	4.0	4.0	24	4.0	4.1	4.1	4.0	4.0	4.0	4.0	4.0	
26	3.8	3.8	3.9	3.9	3.9	3.9	3.9	3.9	26	3.9	4.0	4.0	3.9	3.9	3.9	3.9	3.9	
28	3.8	3.8	3.9	3.8	3.8	3.8	3.8	3.8	28	3.8	3.9	3.9	3.9	3.8	3.8	3.8	3.8	
30	3.7	3.7	3.8	3.8	3.7	3.7	3.7	3.7	30	3.7	3.8	3.8	3.8	3.8	3.8	3.7	3.7	
32	3.7	3.5	3.4	3.7	3.7	3.7	3.7	3.7	32	3.5	3.5	3.6	3.7	3.7	3.7	3.7	3.6	
34	3.6	3.3	2.8	3.3	3.4	3.5	3.6	3.5	34	3.3	3.0	3.1	3.2	3.4	3.4	3.6	3.4	
36	3.3	3.2	2.4	2.8	3.0	3.1	3.1	3.2	36	3.0	2.5	2.7	2.8	2.9	3.0	3.1	3.1	
38	2.8	2.9	2.0	2.4	2.5	2.7	2.7	2.8	38	2.8	2.1	2.3	2.4	2.5	2.6	2.7	2.7	
40			1.5	2.0	2.2	2.3	2.4	2.5	40	2.5	1.7	1.9	2.0	2.2	2.2	2.4	2.4	
									42	2.2	1.3	1.5	1.6	1.8	1.9	2.0	2.1	
									44			1.1	1.2	1.5	1.5	1.7	1.8	
									46								1.4	
標準巻掛本数	2	2	2	2	2	2	2	2		2	2	2	2	2	2	2	2	
LKコード	17	18	19	20	21	22	23	24		25	26	27	28	29	30	31	32	
テレ1 (%)	0	0	45	0	0	0	0	0		0	45	0	0	0	0	0	0	
テレ2 (%)	0	0	45	45	0	0	0	0		0	45	90	45	45	0	0	0	
テレ3 (%)	0	0	45	45	90	45	45	0		0	45	45	90	45	90	45	45	
テレ4 (%)	45	45	45	45	45	90	45	90		100	45	45	45	45	90	90	100	
テレ5 (%)	90	100	0	45	45	45	90	90		100	45	45	45	90	45	90	100	

定格総荷重(t) = 荷重 + フックブロック質量

補ジブ長さ 21m      アウトリガ張出幅 4.7m  
 オフセット角度 40°      カウンタウエイト 27.9t

主ジブ長さ (m)	37.1	37.5	37.5	37.1	37.1	37.1	37.1	40.6		41.2	41.6	41.6	41.2	41.2	44.7	45.3	45.7
作業半径 (m)																	
22	4.2	4.2	4.1	4.2					24	4.1	4.1	4.0	4.0				
24	4.1	4.1	4.0	4.1	4.0	4.0	4.0		26	4.0	4.0	3.9	3.9	3.9	3.9	4.0	4.0
26	4.0	4.0	3.9	4.0	3.9	3.9	3.9		28	3.9	3.9	3.9	3.9	3.8	3.8	3.9	3.9
28	3.9	3.9	3.9	3.9	3.9	3.8	3.8		30	3.8	3.8	3.8	3.8	3.8	3.8	3.7	3.8
30	3.8	3.8	3.8	3.8	3.8	3.8	3.8		32	3.2	3.3	3.6	3.6	3.7	3.7	3.1	3.3
32	3.3	3.4	3.6	3.6	3.7	3.7	3.7		34	2.6	2.8	3.1	3.1	3.3	3.3	2.5	2.8
34	2.8	2.8	3.1	3.1	3.2	3.4	3.5		36	2.1	2.3	2.6	2.6	2.9	2.8	2.0	2.3
36	2.3	2.4	2.6	2.6	2.8	2.9	3.0		38	1.7	1.9	2.2	2.2	2.5	2.5	1.5	1.9
38	1.9	2.0	2.2	2.2	2.4	2.5	2.6		40	1.2	1.5	1.9	1.9	2.1	2.1	1.1	1.5
40	1.4	1.5	1.9	1.8	2.0	2.2	2.3		42		1.1	1.5	1.5	1.8	1.8		1.1
42		1.1	1.4	1.4	1.7	1.9	2.0		44			1.1	1.1	1.4	1.4		
44			1.1	1.0	1.3	1.5	1.6		46					1.1	1.1		
46						1.2	1.3										
標準巻掛本数	2	2	2	2	2	2	2	2		2	2	2	2	2	2	2	2
LKコード	33	34	35	36	37	38	39	40		41	42	43	44	45	46	47	48
テレ1 (%)	90	45	45	0	0	0	0	0		90	45	45	0	0	0	90	45
テレ2 (%)	45	90	45	90	45	45	0	0		90	90	45	90	45	45	90	90
テレ3 (%)	45	45	45	90	90	45	90	100		45	90	45	90	90	100	90	90
テレ4 (%)	45	45	45	45	90	90	90	100		45	45	90	90	90	100	45	90
テレ5 (%)	45	45	90	45	45	90	90	100		45	45	90	45	90	100	45	45

定格総荷重(t) = 荷重 + フックブロック質量

補ジブ長さ 21m      アウトリガ張出幅 4.7m  
 オフセット角度 40°      カウンタウエイト 27.9t

主ジブ長さ (m)	45.7	45.3	50.2	49.4	49.8	54.7	53.5	59.8
作業半径 (m)								
26	3.9	3.9						
28	3.8	3.8		3.9	3.8			
30	3.8	3.8	3.8	3.6	3.8		3.6	
32	3.5	3.7	3.6	3.0	3.4	3.2	3.0	
34	3.0	3.1	3.1	2.5	2.8	2.6	2.5	2.1
36	2.6	2.7	2.6	2.0	2.4	2.2	2.0	1.7
38	2.2	2.3	2.2	1.5	1.9	1.7	1.6	1.2
40	1.8	1.9	1.8	1.1	1.5	1.3	1.2	
42	1.4	1.6	1.5		1.1			
44	1.0	1.2	1.1					
標準巻掛本数	2	2	2	2	2	2	2	2
LKコード	49	50	51	52	53	54	55	56
テレ1 (%)	45	0	0	90	45	45	90	100
テレ2 (%)	45	90	100	90	90	100	90	100
テレ3 (%)	90	90	100	90	90	100	90	100
テレ4 (%)	90	90	100	90	90	100	90	100
テレ5 (%)	90	90	100	45	90	100	90	100



定格総荷重(t) = 荷重 + フックブロック質量

主ジブ長さ (m)	補ジブ長さ オフセット角度								21m 0°	アウトリガ張出幅 カウンタウエイト				4.7m 27.1t			
	12.5	17	16.6	16.6	16.6	16.6	21.1	20.7		20.7	20.7	21.6	25.2		24.8	24.8	24.8
作業半径 (m)																	
3	10.0																
3.5	9.9								4.5	9.4	8.8						
4	9.9	9.7	9.8	9.8	9.7	9.2			5	9.3	8.8	8.2	8.0		9.1		
4.5	9.8	9.6	9.7	9.7	9.7	9.2	9.4	9.5	6	9.2	8.7	8.2	8.0	9.0	9.0	8.4	8.0
5	9.7	9.5	9.6	9.6	9.6	9.1	9.3	9.4	7	9.0	8.5	8.1	7.9	8.8	8.9	8.3	8.0
6	9.5	9.3	9.5	9.4	9.4	9.0	9.2	9.3	8	8.9	8.4	8.0	7.8	8.7	8.7	8.2	7.9
7	9.3	9.2	9.3	9.2	9.2	8.8	9.0	9.1	9	8.7	8.3	7.9	7.7	8.5	8.6	8.1	7.8
8	9.1	9.0	9.1	9.1	9.0	8.6	8.9	9.0	10	8.6	8.1	7.8	7.6	8.4	8.4	8.0	7.7
9	8.8	8.8	8.9	8.9	8.8	8.5	8.7	8.8	12	8.2	7.8	7.5	7.4	8.1	8.2	7.7	7.5
10	8.5	8.6	8.6	8.6	8.6	8.3	8.6	8.6	14	7.8	7.5	7.3	7.1	7.8	7.8	7.5	7.2
12	7.7	8.1	8.1	8.1	8.1	7.9	8.2	8.2	16	7.3	7.2	7.0	6.8	7.5	7.5	7.2	7.0
14	7.0	7.6	7.5	7.5	7.5	7.4	7.8	7.8	18	6.8	6.7	6.5	6.4	7.2	7.2	7.0	6.8
16	6.3	6.9	6.9	6.9	6.9	6.8	7.4	7.4	20	6.3	6.2	6.1	6.0	6.4	6.7	6.5	6.5
18	5.7	6.4	6.3	6.3	6.3	6.2	6.8	6.8	22	5.8	5.7	5.6	5.4	5.3	5.9	6.1	6.1
20	5.2	5.8	5.8	5.8	5.8	5.7	6.3	6.3	24	5.3	5.3	5.2	4.9	4.5	5.1	5.5	5.7
22	4.8	5.3	5.3	5.3	5.3	5.3	5.5	5.8	26	4.8	5.0	4.7	4.5	3.8	4.3	4.8	4.9
24	4.5	5.0	4.9	4.9	4.9	4.9	4.6	5.1	28	4.1	4.4	4.4	4.1	3.2	3.7	4.2	4.3
26	4.2	4.4	4.6	4.6	4.6	4.6	3.9	4.4	30	3.6	3.9	4.0	3.8	2.7	3.2	3.6	3.8
28	4.0	3.8	4.1	4.3	4.3	4.3	3.3	3.8	32	3.2	3.5	3.6	3.5	2.2	2.8	3.2	3.3
30	3.8	3.3	3.6	3.8	3.9	4.1	2.8	3.3	34	2.8	3.1	3.2	3.2	1.8	2.4	2.8	2.9
32		2.8	3.1	3.3	3.5	3.6	2.4	2.8	36	2.5	2.7	2.9	2.9	1.4	2.0	2.5	2.6
34		2.5	2.8	3.0	3.1	3.3	2.0	2.5	38	2.2	2.5	2.6	2.6	1.0	1.7	2.2	2.3
36							1.6	2.1	40						1.4	1.9	2.0
38							1.3	1.9	42						1.1	1.7	1.8
標準巻掛本数	2	2	2	2	2	2	2	2		2	2	2	2	2	2	2	2
LKコード	1	2	3	4	5	6	7	8		9	10	11	12	13	14	15	16
テレ1 (%)	0	45	0	0	0	0	45	0		0	0	0	0	45	0	0	0
テレ2 (%)	0	0	45	0	0	0	45	45		0	0	0	0	45	45	0	0
テレ3 (%)	0	0	0	45	0	0	0	45		45	0	0	0	45	45	45	0
テレ4 (%)	0	0	0	0	45	0	0	0		45	45	0	0	0	45	45	90
テレ5 (%)	0	0	0	0	0	45	0	0		0	45	90	100	0	0	45	45

定格総荷重(t) = 荷重 + フックブロック質量

主ジブ長さ (m)	補ジブ長さ オフセット角度								21m 0°	アウトリガ張出幅 カウンタウエイト				4.7m 27.1t			
	24.8	25.7	29.3	28.9	28.9	28.9	28.9	28.9		31	33.4	33	33		33	33	33
作業半径 (m)																	
6	7.7	7.4	8.6	8.2													
7	7.6	7.4	8.5	8.1	7.8	7.6	7.4	7.0	7		7.7	7.7					
8	7.5	7.3	8.4	8.0	7.7	7.5	7.3	6.9	8	6.4	7.6	7.6	7.4	7.1	7.0	6.5	
9	7.5	7.2	8.3	7.9	7.7	7.4	7.2	6.9	9	6.4	7.6	7.5	7.4	7.0	6.9	6.5	5.9
10	7.4	7.2	8.2	7.8	7.6	7.3	7.1	6.8	10	6.4	7.5	7.5	7.3	7.0	6.9	6.5	5.9
12	7.2	7.0	7.9	7.6	7.4	7.2	7.0	6.7	12	6.3	7.3	7.3	7.1	6.8	6.7	6.4	5.9
14	7.0	6.8	7.7	7.4	7.2	7.0	6.8	6.6	14	6.2	7.1	7.1	7.0	6.7	6.6	6.3	5.9
16	6.8	6.6	7.4	7.2	7.0	6.8	6.7	6.4	16	6.1	7.0	6.9	6.8	6.5	6.5	6.2	5.8
18	6.6	6.3	7.2	6.9	6.8	6.7	6.5	6.2	18	5.9	6.8	6.8	6.7	6.4	6.4	6.0	5.7
20	6.4	6.1	6.4	6.7	6.6	6.5	6.4	5.9	20	5.6	6.5	6.6	6.5	6.3	6.2	5.8	5.6
22	6.0	5.7	5.3	6.0	6.2	6.3	6.2	5.7	22	5.3	5.4	5.7	5.8	6.0	6.1	5.6	5.3
24	5.6	5.3	4.5	5.1	5.3	5.4	5.5	5.4	24	5.0	4.6	4.8	4.9	5.2	5.2	5.4	5.0
26	5.1	4.9	3.8	4.4	4.6	4.7	4.8	4.9	26	4.6	3.8	4.1	4.2	4.4	4.5	4.7	4.7
28	4.4	4.4	3.2	3.8	3.9	4.1	4.2	4.3	28	4.3	3.2	3.5	3.6	3.8	3.9	4.1	4.1
30	3.9	3.9	2.6	3.3	3.4	3.5	3.7	3.8	30	3.8	2.7	2.9	3.1	3.3	3.3	3.6	3.5
32	3.4	3.4	2.2	2.8	3.0	3.1	3.2	3.3	32	3.3	2.3	2.5	2.6	2.8	2.9	3.1	3.1
34	3.1	3.1	1.7	2.4	2.6	2.7	2.8	2.9	34	2.9	1.8	2.1	2.2	2.5	2.5	2.7	2.7
36	2.7	2.7	1.3	2.1	2.2	2.4	2.5	2.6	36	2.6	1.4	1.7	1.8	2.1	2.1	2.4	2.3
38	2.4	2.4		1.7	1.9	2.0	2.2	2.3	38	2.2	1.1	1.3	1.5	1.8	1.8	2.1	2.0
40	2.1	2.1		1.4	1.6	1.8	1.9	2.0	40	2.0			1.2	1.4	1.5	1.8	1.7
42	1.9	1.9		1.1	1.3	1.5	1.6	1.8	42	1.7				1.1	1.2	1.5	1.4
44					1.1	1.2	1.4	1.5	44	1.5						1.2	1.2
46						1.0	1.1	1.3	46	1.2							
									48	1.0							
標準巻掛本数	2	2	2	2	2	2	2	2		2	2	2	2	2	2	2	2
LKコード	17	18	19	20	21	22	23	24		25	26	27	28	29	30	31	32
テレ1 (%)	0	0	45	0	0	0	0	0		0	45	0	0	0	0	0	0
テレ2 (%)	0	0	45	45	0	0	0	0		0	45	90	45	45	0	0	0
テレ3 (%)	0	0	45	45	90	45	45	0		0	45	45	90	45	90	45	45
テレ4 (%)	45	45	45	45	45	90	45	90		100	45	45	45	45	90	90	100
テレ5 (%)	90	100	0	45	45	45	90	90		100	45	45	45	90	45	90	100

定格総荷重(t) = 荷重 + フックブロック質量

主ジブ長さ (m)	補ジブ長さ オフセット角度								21m 0°	アウトリガ張出幅 カウンタウエイト								4.7m 27.1t
	37.1	37.5	37.5	37.1	37.1	37.1	37.1	40.6		41.2	41.6	41.6	41.2	41.2	44.7	45.3	45.7	
作業半径 (m)																		
8	7.3																	
9	7.2	7.1	6.7	7.0	6.7	6.3	6.0											
10	7.2	7.1	6.7	6.9	6.6	6.3	6.0	5.2	10	6.6	6.4	5.9	6.2	5.6				
12	7.0	6.9	6.6	6.8	6.5	6.2	6.0	5.2	12	6.5	6.4	5.9	6.1	5.6	4.8	5.9	5.5	
14	6.9	6.8	6.4	6.7	6.4	6.1	5.9	5.2	14	6.4	6.2	5.8	6.0	5.6	4.8	5.9	5.5	
16	6.7	6.6	6.3	6.5	6.3	6.0	5.8	5.2	16	6.3	6.1	5.7	5.9	5.6	4.8	5.8	5.5	
18	6.6	6.5	6.2	6.4	6.2	5.9	5.7	5.2	18	6.2	6.0	5.7	5.8	5.5	4.8	5.7	5.4	
20	5.9	6.1	6.1	6.3	6.1	5.8	5.7	5.2	20	5.4	5.7	5.6	5.8	5.4	4.8	5.1	5.4	
22	5.0	5.1	5.5	5.5	5.8	5.6	5.5	5.1	22	4.4	4.8	5.4	5.4	5.4	4.8	4.2	4.6	
24	4.1	4.3	4.7	4.6	4.9	5.1	5.3	5.0	24	3.6	4.0	4.6	4.6	4.9	4.8	3.4	3.8	
26	3.4	3.6	3.9	3.9	4.2	4.4	4.5	4.5	26	3.0	3.3	3.9	3.9	4.2	4.1	2.7	3.1	
28	2.8	3.0	3.3	3.3	3.6	3.8	3.9	3.8	28	2.4	2.7	3.2	3.2	3.6	3.4	2.1	2.5	
30	2.3	2.4	2.8	2.8	3.0	3.2	3.4	3.3	30	1.8	2.1	2.7	2.7	3.1	2.9	1.5	1.9	
32	1.8	1.9	2.4	2.3	2.6	2.8	2.9	2.8	32	1.4	1.6	2.2	2.2	2.6	2.4	1.1	1.5	
34	1.3	1.5	1.9	1.9	2.2	2.4	2.5	2.5	34	1.2		1.8	1.8	2.2	2.0	1.1		
36	1.1		1.5	1.5	1.8	2.0	2.2	2.1	36			1.4	1.4	1.8	1.6			
38	1.1			1.1	1.4	1.7	1.8	1.7	38			1.1	1.1	1.5	1.3			
40	1.1					1.3	1.5	1.4	40			1.1		1.0				
42	1.1								1.2	1.1								
標準巻掛本数	2	2	2	2	2	2	2	2		2	2	2	2	2	2	2	2	
LKコード	33	34	35	36	37	38	39	40		41	42	43	44	45	46	47	48	
テレ1 (%)	90	45	45	0	0	0	0	0		90	45	45	0	0	0	90	45	
テレ2 (%)	45	90	45	90	45	45	0	0		90	90	45	90	45	45	90	90	
テレ3 (%)	45	45	45	90	90	45	90	100		45	90	45	90	90	100	90	90	
テレ4 (%)	45	45	45	45	90	90	90	100		45	45	90	90	90	100	45	90	
テレ5 (%)	45	45	90	45	45	90	90	100		45	45	90	45	90	100	45	45	

定格総荷重(t) = 荷重 + フックブロック質量

主ジブ長さ (m)	補ジブ長さ オフセット角度								21m 0°	アウトリガ張出幅 カウンタウエイト								4.7m 27.1t
	45.7	45.3	50.2	49.4	49.8	54.7	53.5	59.8		41.2	41.6	41.6	41.2	41.2	44.7	45.3	45.7	
作業半径 (m)																		
12	5.1	5.1	4.9		4.5													
14	5.1	5.1	4.2	4.9	4.5	3.6	4.0											
16	5.1	5.1	4.2	4.9	4.5	3.6	4.0	3.0										
18	5.1	5.1	4.2	4.9	4.5	3.6	4.0	3.0										
20	5.1	5.1	4.2	4.9	4.5	3.6	4.0	3.0										
22	5.1	5.0	4.2	4.0	4.5	3.6	4.0	3.0										
24	4.2	4.5	4.1	3.2	3.7	3.3	3.1	2.5										
26	3.5	3.7	3.3	2.5	3.0	2.6	2.4	1.8										
28	2.9	3.1	2.7	1.9	2.4	2.0	1.8	1.3										
30	2.3	2.6	2.2	1.4	1.8	1.5	1.3											
32	1.9	2.1	1.7	1.4		1.1												
34	1.4	1.7	1.3	1.0														
36	1.1		1.3															
38	1.0																	
標準巻掛本数	2	2	2	2	2	2	2	2		2	2	2	2	2	2	2	2	
LKコード	49	50	51	52	53	54	55	56		57	58	59	60	61	62	63	64	
テレ1 (%)	45	0	0	90	45	45	90	100		90	90	90	90	90	90	90	90	
テレ2 (%)	45	90	100	90	90	100	90	100		90	90	90	90	90	90	90	90	
テレ3 (%)	90	90	100	90	90	100	90	100		90	90	90	90	90	90	90	90	
テレ4 (%)	90	90	100	90	90	100	90	100		90	90	90	90	90	90	90	90	
テレ5 (%)	90	90	100	45	90	100	90	100		90	90	90	90	90	90	90	90	

定格総荷重(t) = 荷重 + フックブロック質量

主ジブ長さ (m)	補ジブ長さ オフセット角度								21m 10°	アウトリガ張出幅 カウンタウエイト				4.7m 27.1t			
	12.5	17	16.6	16.6	16.6	16.6	21.1	20.7		20.7	20.7	21.6	25.2		24.8	24.8	24.8
作業半径 (m)																	
7	9.0																
8	8.8	8.7	8.8	8.8	8.7	8.4											
9	8.2	8.5	8.5	8.5	8.5	8.2	8.4	8.5	9	8.4	8.1						
10	7.7	8.1	8.1	8.1	8.1	8.0	8.2	8.3	10	8.2	7.9	7.6	7.4	8.1	8.2	7.8	7.5
12	6.9	7.3	7.3	7.3	7.3	7.2	7.6	7.6	12	7.6	7.4	7.3	7.2	7.8	7.8	7.5	7.3
14	6.3	6.7	6.7	6.6	6.6	6.6	7.0	6.9	14	6.9	6.8	6.8	6.8	7.2	7.2	7.0	7.0
16	5.7	6.1	6.1	6.1	6.1	6.0	6.4	6.4	16	6.4	6.3	6.2	6.3	6.7	6.7	6.5	6.5
18	5.2	5.6	5.6	5.6	5.6	5.6	6.0	5.9	18	5.9	5.9	5.8	5.9	6.3	6.2	6.1	6.1
20	4.9	5.2	5.2	5.2	5.2	5.2	5.6	5.5	20	5.5	5.5	5.4	5.5	5.8	5.8	5.7	5.7
22	4.5	4.9	4.9	4.9	4.9	4.8	5.2	5.2	22	5.2	5.1	5.1	5.1	5.5	5.4	5.4	5.3
24	4.2	4.6	4.6	4.6	4.6	4.6	4.9	4.9	24	4.9	4.8	4.8	4.7	4.9	5.1	5.1	5.0
26	4.0	4.4	4.3	4.3	4.3	4.3	4.3	4.6	26	4.6	4.6	4.5	4.4	4.2	4.7	4.8	4.8
28	3.9	4.0	4.1	4.1	4.1	4.1	3.7	4.1	28	4.4	4.3	4.2	4.0	3.5	4.0	4.4	4.6
30	3.8	3.5	3.7	3.9	3.9	3.9	3.1	3.5	30	3.8	4.1	3.9	3.7	3.0	3.5	3.9	4.0
32		3.0	3.3	3.4	3.6	3.7	2.6	3.0	32	3.4	3.6	3.7	3.4	2.5	3.0	3.4	3.5
34		2.6	2.8	3.0	3.2	3.3	2.2	2.6	34	2.9	3.2	3.3	3.2	2.1	2.6	3.0	3.1
36							1.8	2.3	36	2.6	2.8	3.0	3.0	1.6	2.2	2.6	2.7
38							1.4	1.9	38	2.2	2.5	2.6	2.6	1.2	1.9	2.3	2.4
									40						1.5	2.0	2.1
									42						1.2	1.7	1.9
標準巻掛本数	2	2	2	2	2	2	2	2		2	2	2	2	2	2	2	2
LKコード	1	2	3	4	5	6	7	8		9	10	11	12	13	14	15	16
テレ1 (%)	0	45	0	0	0	0	45	0		0	0	0	0	45	0	0	0
テレ2 (%)	0	0	45	0	0	0	45	45		0	0	0	0	45	45	0	0
テレ3 (%)	0	0	0	45	0	0	0	45		45	0	0	0	45	45	45	0
テレ4 (%)	0	0	0	0	45	0	0	0		45	45	0	0	0	45	45	90
テレ5 (%)	0	0	0	0	0	45	0	0		0	45	90	100	0	0	45	45

定格総荷重(t) = 荷重 + フックブロック質量

主ジブ長さ (m)	補ジブ長さ オフセット角度								21m 10°	アウトリガ張出幅 カウンタウエイト				4.7m 27.1t			
	24.8	25.7	29.3	28.9	28.9	28.9	28.9	28.9		31	33.4	33	33		33	33	33
作業半径 (m)																	
12	7.1	6.9	7.7	7.4	7.2	7.0	6.9	6.6	12		7.1	7.1	7.0	6.7			
14	6.9	6.7	7.4	7.2	7.0	6.8	6.7	6.5	14	6.1	7.0	6.9	6.8	6.6	6.5	6.2	5.8
16	6.4	6.4	6.9	6.7	6.7	6.6	6.5	6.3	16	6.0	6.8	6.8	6.6	6.4	6.4	6.1	5.7
18	6.0	6.0	6.5	6.3	6.3	6.2	6.2	6.1	18	5.9	6.5	6.5	6.4	6.2	6.2	6.0	5.7
20	5.6	5.6	6.1	5.9	5.9	5.9	5.8	5.7	20	5.7	6.1	6.1	6.0	6.0	6.0	5.8	5.5
22	5.3	5.3	5.7	5.6	5.6	5.5	5.5	5.5	22	5.4	5.8	5.8	5.7	5.7	5.7	5.6	5.4
24	5.0	5.0	4.9	5.3	5.3	5.2	5.2	5.2	24	5.0	5.0	5.2	5.4	5.4	5.4	5.3	5.1
26	4.7	4.6	4.2	4.7	4.9	5.0	4.9	4.8	26	4.6	4.3	4.5	4.6	4.8	4.8	5.0	4.7
28	4.5	4.3	3.5	4.1	4.2	4.4	4.5	4.5	28	4.2	3.6	3.8	3.9	4.1	4.2	4.4	4.4
30	4.1	4.0	3.0	3.5	3.7	3.8	3.9	4.0	30	3.8	3.1	3.3	3.4	3.6	3.6	3.8	3.8
32	3.6	3.6	2.5	3.1	3.2	3.3	3.4	3.5	32	3.5	2.6	2.8	2.9	3.1	3.1	3.3	3.3
34	3.2	3.2	2.1	2.6	2.8	2.9	3.0	3.1	34	3.1	2.2	2.4	2.5	2.7	2.7	2.9	2.9
36	2.8	2.8	1.6	2.3	2.4	2.5	2.6	2.7	36	2.7	1.7	2.0	2.1	2.3	2.4	2.6	2.5
38	2.5	2.5	1.2	1.9	2.1	2.2	2.3	2.4	38	2.4	1.3	1.6	1.7	2.0	2.0	2.2	2.2
40	2.2	2.2		1.6	1.8	1.9	2.0	2.1	40	2.1		1.2	1.4	1.6	1.7	1.9	1.9
42	2.0	2.0		1.3	1.5	1.6	1.7	1.9	42	1.8			1.1	1.3	1.4	1.6	1.6
44					1.2	1.3	1.5	1.6	44	1.6				1.0	1.1	1.4	1.3
46						1.1	1.2	1.4	46	1.3						1.1	1.1
									48	1.1							
標準巻掛本数	2	2	2	2	2	2	2	2		2	2	2	2	2	2	2	2
LKコード	17	18	19	20	21	22	23	24		25	26	27	28	29	30	31	32
テレ1 (%)	0	0	45	0	0	0	0	0		0	45	0	0	0	0	0	0
テレ2 (%)	0	0	45	45	0	0	0	0		0	45	90	45	45	0	0	0
テレ3 (%)	0	0	45	45	90	45	45	0		0	45	45	90	45	90	45	45
テレ4 (%)	45	45	45	45	45	90	45	90		100	45	45	45	45	90	90	100
テレ5 (%)	90	100	0	45	45	45	90	90		100	45	45	45	90	45	90	100

定格総荷重(t) = 荷重 + フックブロック質量

主ジブ長さ (m)	補ジブ長さ オフセット角度								21m 10°	アウトリガ張出幅 カウンタウエイト							
	37.1	37.5	37.5	37.1	37.1	37.1	37.1	40.6		41.2	41.6	41.6	41.2	41.2	44.7	45.3	45.7
作業半径 (m)																	
14	6.7	6.6	6.4	6.6	6.3	6.1	5.9		14	6.3							
16	6.6	6.5	6.2	6.4	6.2	6.0	5.8	5.2	16	6.2	6.1	5.7	5.9	5.5		5.7	5.5
18	6.4	6.3	6.1	6.3	6.1	5.9	5.7	5.2	18	6.1	6.0	5.6	5.8	5.5	4.8	5.6	5.4
20	6.2	6.2	5.9	6.1	5.9	5.8	5.6	5.2	20	6.0	5.8	5.5	5.7	5.4	4.8	5.5	5.3
22	5.6	5.7	5.8	5.8	5.8	5.6	5.5	5.1	22	5.2	5.5	5.4	5.6	5.3	4.8	4.9	5.3
24	4.7	4.8	5.1	5.1	5.3	5.4	5.4	5.0	24	4.3	4.6	5.1	5.1	5.2	4.8	4.1	4.5
26	3.9	4.0	4.4	4.3	4.6	4.8	4.9	4.8	26	3.6	3.9	4.3	4.3	4.6	4.6	3.3	3.7
28	3.3	3.4	3.7	3.7	3.9	4.1	4.2	4.2	28	2.9	3.2	3.7	3.7	4.0	3.9	2.7	3.1
30	2.7	2.8	3.1	3.1	3.4	3.5	3.7	3.6	30	2.3	2.6	3.1	3.1	3.4	3.3	2.1	2.5
32	2.2	2.4	2.7	2.7	2.9	3.1	3.2	3.1	32	1.8	2.1	2.6	2.6	2.9	2.8	1.6	2.0
34	1.8	1.9	2.2	2.2	2.5	2.6	2.8	2.7	34	1.4	1.7	2.2	2.2	2.5	2.4	1.2	1.5
36	1.3	1.4	1.8	1.8	2.1	2.3	2.4	2.3	36		1.3	1.8	1.8	2.1	2.0		1.1
38		1.0	1.4	1.4	1.7	1.9	2.1	2.0	38			1.4	1.4	1.8	1.6		
40			1.1	1.1	1.3	1.6	1.7	1.7	40			1.1	1.0	1.4	1.3		
42					1.0	1.3	1.4	1.3	42					1.1	1.0		
44							1.1	1.1									
標準巻掛本数	2	2	2	2	2	2	2	2		2	2	2	2	2	2	2	2
LKコード	33	34	35	36	37	38	39	40		41	42	43	44	45	46	47	48
テレ1 (%)	90	45	45	0	0	0	0	0		90	45	45	0	0	0	90	45
テレ2 (%)	45	90	45	90	45	45	0	0		90	90	45	90	45	45	90	90
テレ3 (%)	45	45	45	90	90	45	90	100		45	90	45	90	90	100	90	90
テレ4 (%)	45	45	45	45	90	90	90	100		45	45	90	90	90	100	45	90
テレ5 (%)	45	45	90	45	45	90	90	100		45	45	90	45	90	100	45	45

定格総荷重(t) = 荷重 + フックブロック質量

主ジブ長さ (m)	補ジブ長さ オフセット角度								21m 10°	アウトリガ張出幅 カウンタウエイト							
	45.7	45.3	50.2	49.4	49.8	54.7	53.5	59.8		47m 27.1t							
作業半径 (m)																	
18	5.1	5.1		4.9	4.5												
20	5.1	5.1	4.2	4.9	4.5	3.6	4.0										
22	5.1	5.0	4.2	4.7	4.5	3.6	4.0	3.0									
24	4.8	5.0	4.2	3.9	4.4	3.6	3.9	3.0									
26	4.1	4.3	3.9	3.2	3.6	3.3	3.1	2.5									
28	3.4	3.6	3.3	2.5	3.0	2.6	2.4	1.9									
30	2.8	3.0	2.7	2.0	2.4	2.1	1.9	1.4									
32	2.3	2.5	2.2	1.5	1.9	1.6	1.4										
34	1.9	2.1	1.8	1.0	1.5	1.2											
36	1.5	1.7	1.4		1.1												
38	1.1	1.4	1.1														
40		1.0															
標準巻掛本数	2	2	2	2	2	2	2	2									
LKコード	49	50	51	52	53	54	55	56									
テレ1 (%)	45	0	0	90	45	45	90	100									
テレ2 (%)	45	90	100	90	90	100	90	100									
テレ3 (%)	90	90	100	90	90	100	90	100									
テレ4 (%)	90	90	100	90	90	100	90	100									
テレ5 (%)	90	90	100	45	90	100	90	100									

定格総荷重(t) = 荷重 + フックブロック質量

主ジブ長さ (m)	補ジブ長さ オフセット角度								21m 20°	アウトリガ張出幅 カウンタウエイト				4.7m 27.1t			
	12.5	17	16.6	16.6	16.6	16.6	21.1	20.7		20.7	20.7	21.6	25.2		24.8	24.8	24.8
作業半径 (m)										20.7	20.7	20.7	21.6	25.2	24.8	24.8	24.8
12	6.2	6.4	6.4	6.4	6.4	6.3	6.5	6.5	12	6.5							
14	5.7	5.9	5.9	5.9	5.9	5.8	6.1	6.0	14	6.0	6.0	5.9	5.9	6.2	6.2	6.1	6.0
16	5.3	5.5	5.5	5.5	5.5	5.4	5.7	5.6	16	5.6	5.6	5.5	5.5	5.8	5.8	5.7	5.7
18	4.9	5.1	5.1	5.1	5.1	5.1	5.3	5.3	18	5.3	5.2	5.2	5.2	5.5	5.4	5.4	5.3
20	4.6	4.8	4.8	4.8	4.8	4.8	5.0	5.0	20	5.0	4.9	4.9	4.9	5.2	5.2	5.1	5.1
22	4.3	4.6	4.5	4.5	4.5	4.5	4.7	4.7	22	4.7	4.7	4.6	4.7	4.9	4.9	4.8	4.8
24	4.1	4.3	4.3	4.3	4.3	4.3	4.5	4.5	24	4.5	4.5	4.4	4.4	4.7	4.7	4.6	4.6
26	3.9	4.1	4.1	4.1	4.1	4.1	4.3	4.3	26	4.3	4.3	4.2	4.2	4.5	4.5	4.4	4.4
28	3.8	3.9	3.9	3.9	3.9	3.9	4.0	4.1	28	4.1	4.1	4.1	3.9	3.9	4.3	4.2	4.2
30	3.7	3.6	3.8	3.8	3.8	3.8	3.4	3.7	30	4.0	3.9	3.8	3.6	3.3	3.7	4.1	4.1
32		3.1	3.4	3.6	3.7	3.7	2.8	3.2	32	3.5	3.8	3.6	3.4	2.8	3.2	3.6	3.7
34		2.6	2.9	3.1	3.2	3.4	2.4	2.8	34	3.1	3.3	3.4	3.2	2.3	2.8	3.1	3.3
36							2.0	2.4	36	2.7	2.9	3.0	3.0	1.9	2.4	2.7	2.9
38							1.5	2.0	38	2.3				2.7	1.4	2.0	2.4
									40					1.0	1.7	2.1	2.2
標準巻掛本数	2	2	2	2	2	2	2	2		2	2	2	2	2	2	2	2
LKコード	1	2	3	4	5	6	7	8		9	10	11	12	13	14	15	16
テレ1 (%)	0	45	0	0	0	0	45	0		0	0	0	0	45	0	0	0
テレ2 (%)	0	0	45	0	0	0	45	45		0	0	0	0	45	45	0	0
テレ3 (%)	0	0	0	45	0	0	0	45		45	0	0	0	45	45	45	0
テレ4 (%)	0	0	0	0	45	0	0	0		45	45	0	0	0	45	45	90
テレ5 (%)	0	0	0	0	0	45	0	0		0	45	90	100	0	0	45	45

定格総荷重(t) = 荷重 + フックブロック質量

主ジブ長さ (m)	補ジブ長さ オフセット角度								21m 20°	アウトリガ張出幅 カウンタウエイト				4.7m 27.1t			
	24.8	25.7	29.3	28.9	28.9	28.9	28.9	28.9		31	33.4	33	33		33	33	33
作業半径 (m)										31	33.4	33	33	33	33	33	35.1
14	6.0		6.3	6.2					14								
16	5.6	5.6	5.9	5.8	5.8	5.7	5.7	5.7	16		5.9	5.9	5.8	5.8	5.8		
18	5.3	5.3	5.6	5.5	5.5	5.4	5.4	5.4	18	5.3	5.6	5.6	5.5	5.5	5.5	5.4	5.4
20	5.0	5.0	5.3	5.2	5.2	5.2	5.1	5.1	20	5.1	5.3	5.3	5.3	5.2	5.2	5.2	5.1
22	4.8	4.8	5.0	5.0	4.9	4.9	4.9	4.9	22	4.9	5.1	5.1	5.0	5.0	5.0	4.9	4.9
24	4.6	4.6	4.8	4.7	4.7	4.7	4.7	4.7	24	4.7	4.9	4.8	4.8	4.8	4.8	4.7	4.7
26	4.4	4.4	4.6	4.5	4.5	4.5	4.5	4.5	26	4.4	4.7	4.7	4.6	4.6	4.6	4.6	4.6
28	4.2	4.1	3.9	4.4	4.4	4.3	4.3	4.3	28	4.1	4.0	4.2	4.3	4.4	4.4	4.4	4.3
30	4.1	3.9	3.3	3.8	3.9	4.0	4.1	4.1	30	3.8	3.4	3.6	3.7	3.9	3.9	4.1	4.0
32	3.8	3.6	2.8	3.3	3.4	3.5	3.6	3.7	32	3.5	2.9	3.0	3.2	3.4	3.4	3.6	3.6
34	3.4	3.4	2.3	2.8	3.0	3.1	3.2	3.3	34	3.3	2.4	2.6	2.7	2.9	2.9	3.1	3.1
36	3.0	3.0	1.9	2.5	2.6	2.7	2.8	2.9	36	2.9	2.0	2.2	2.3	2.5	2.5	2.7	2.7
38	2.6	2.6	1.5	2.1	2.2	2.3	2.4	2.5	38	2.5	1.6	1.8	2.0	2.2	2.2	2.4	2.4
40	2.3	2.3	1.1	1.8	1.9	2.0	2.1	2.2	40	2.2	1.2	1.4	1.6	1.8	1.9	2.1	2.1
42		2.0		1.4	1.6	1.7	1.8	1.9	42	1.9		1.1	1.3	1.5	1.6	1.8	1.8
44				1.1	1.3	1.4	1.5	1.7	44	1.7				1.2	1.2	1.5	1.5
									46	1.4						1.2	1.2
標準巻掛本数	2	2	2	2	2	2	2	2		2	2	2	2	2	2	2	2
LKコード	17	18	19	20	21	22	23	24		25	26	27	28	29	30	31	32
テレ1 (%)	0	0	45	0	0	0	0	0		0	45	0	0	0	0	0	0
テレ2 (%)	0	0	45	45	0	0	0	0		0	45	90	45	45	0	0	0
テレ3 (%)	0	0	45	45	90	45	45	0		0	45	45	90	45	90	45	45
テレ4 (%)	45	45	45	45	45	90	45	90		100	45	45	45	45	90	90	100
テレ5 (%)	90	100	0	45	45	45	90	90		100	45	45	45	90	45	90	100

定格総荷重(t) = 荷重 + フックブロック質量

主ジブ長さ (m)	補ジブ長さ オフセット角度									21m 20°	アウトリガ張出幅 カウンタウエイト									4.7m 27.1t
	37.1	37.5	37.5	37.1	37.1	37.1	37.1	40.6			41.2	41.6	41.6	41.2	41.2	44.7	45.3	45.7		
作業半径 (m)																				
18	5.6	5.6	5.5	5.6	5.5	5.4	5.4		18	5.7										
20	5.4	5.4	5.3	5.3	5.3	5.2	5.2	5.1	20	5.4	5.4	5.3	5.3	5.2		5.4				
22	5.1	5.1	5.1	5.1	5.1	5.0	5.0	4.9	22	5.2	5.2	5.1	5.1	5.0	4.8	5.2	5.1			
24	4.9	4.9	4.9	4.9	4.9	4.8	4.8	4.8	24	5.0	5.0	4.9	4.9	4.8	4.8	4.7	5.0			
26	4.4	4.5	4.7	4.7	4.7	4.6	4.6	4.6	26	4.1	4.4	4.7	4.7	4.7	4.6	3.9	4.3			
28	3.7	3.8	4.1	4.1	4.3	4.4	4.5	4.4	28	3.4	3.7	4.1	4.1	4.3	4.3	3.2	3.6			
30	3.1	3.2	3.5	3.5	3.7	3.8	3.9	3.9	30	2.8	3.1	3.5	3.5	3.7	3.7	2.6	3.0			
32	2.6	2.7	3.0	3.0	3.2	3.3	3.4	3.4	32	2.3	2.6	3.0	2.9	3.2	3.2	2.1	2.5			
34	2.1	2.2	2.5	2.5	2.7	2.9	3.0	2.9	34	1.8	2.1	2.5	2.5	2.8	2.7	1.6	2.0			
36	1.7	1.8	2.1	2.1	2.3	2.5	2.6	2.6	36	1.4	1.6	2.1	2.1	2.4	2.3	1.2	1.5			
38	1.2	1.4	1.7	1.7	2.0	2.1	2.2	2.2	38		1.2	1.7	1.7	2.0	1.9		1.2			
40			1.3	1.3	1.6	1.8	1.9	1.9	40			1.3	1.3	1.7	1.6					
42					1.2	1.5	1.6	1.6	42					1.3	1.3					
44						1.2	1.3	1.3	44					1.0						
46							1.0													
標準巻掛本数	2	2	2	2	2	2	2	2		2	2	2	2	2	2	2	2			
LKコード	33	34	35	36	37	38	39	40		41	42	43	44	45	46	47	48			
テレ1 (%)	90	45	45	0	0	0	0	0		90	45	45	0	0	0	90	45			
テレ2 (%)	45	90	45	90	45	45	0	0		90	90	45	90	45	45	90	90			
テレ3 (%)	45	45	45	90	90	45	90	100		45	90	45	90	90	100	90	90			
テレ4 (%)	45	45	45	45	90	90	90	100		45	45	90	90	90	100	45	90			
テレ5 (%)	45	45	90	45	45	90	90	100		45	45	90	45	90	100	45	45			

定格総荷重(t) = 荷重 + フックブロック質量

主ジブ長さ (m)	補ジブ長さ オフセット角度								21m 20°	アウトリガ張出幅 カウンタウエイト								4.7m 27.1t
	45.7	45.3	50.2	49.4	49.8	54.7	53.5	59.8										
作業半径 (m)																		
22	5.0	5.0		4.9														
24	4.9	4.8	4.2	4.6	4.5		4.0											
26	4.6	4.7	4.2	3.8	4.2	3.6	3.8	3.0										
28	4.0	4.1	3.8	3.1	3.5	3.2	3.1	2.6										
30	3.3	3.5	3.2	2.5	2.9	2.6	2.5	2.0										
32	2.8	3.0	2.7	2.0	2.4	2.1	1.9	1.5										
34	2.3	2.5	2.2	1.5	1.9	1.6	1.5	1.0										
36	1.9	2.1	1.8	1.1	1.5	1.2	1.1											
38	1.5	1.7	1.4		1.1													
40	1.2	1.4	1.1															
42		1.1																
標準巻掛本数	2	2	2	2	2	2	2	2										
LKコード	49	50	51	52	53	54	55	56										
テレ1 (%)	45	0	0	90	45	45	90	100										
テレ2 (%)	45	90	100	90	90	100	90	100										
テレ3 (%)	90	90	100	90	90	100	90	100										
テレ4 (%)	90	90	100	90	90	100	90	100										
テレ5 (%)	90	90	100	45	90	100	90	100										

定格総荷重(t) = 荷重 + フックブロック質量

主ジブ長さ (m)	補ジブ長さ オフセット角度								21m 30°	アウトリガ張出幅 カウンタウエイト				4.7m 27.1t				
	12.5	17	16.6	16.6	16.6	16.6	21.1	20.7		20.7	20.7	21.6	25.2		24.8	24.8	24.8	
作業半径 (m)										20.7	20.7	20.7	21.6	25.2	24.8	24.8	24.8	
14	5.2																	
16	4.9	5.0	5.0	5.0	5.0	4.9	5.1	5.1	16	5.1	5.0	5.0	5.0	5.1	5.1			
18	4.6	4.7	4.7	4.7	4.7	4.7	4.8	4.8	18	4.8	4.8	4.7	4.7	4.9	4.9	4.8	4.8	
20	4.3	4.5	4.5	4.5	4.5	4.4	4.6	4.6	20	4.6	4.5	4.5	4.5	4.7	4.7	4.6	4.6	
22	4.1	4.3	4.2	4.2	4.2	4.2	4.4	4.4	22	4.4	4.3	4.3	4.3	4.5	4.5	4.4	4.4	
24	3.9	4.1	4.1	4.1	4.1	4.0	4.2	4.2	24	4.2	4.2	4.1	4.2	4.3	4.3	4.3	4.2	
26	3.8	3.9	3.9	3.9	3.9	3.9	4.0	4.0	26	4.0	4.0	4.0	4.0	4.2	4.1	4.1	4.1	
28	3.7	3.8	3.8	3.8	3.8	3.8	3.9	3.9	28	3.9	3.9	3.9	3.8	4.0	4.0	4.0	4.0	
30		3.7	3.7	3.7	3.7	3.7	3.6	3.8	30	3.8	3.8	3.7	3.6	3.6	3.9	3.9	3.9	
32		3.2	3.5	3.7	3.7	3.7	3.0	3.4	32	3.7	3.7	3.6	3.3	3.0	3.4	3.8	3.8	
34							2.5	2.9	34	3.2	3.4	3.4	3.1	2.5	2.9	3.3	3.4	
36							2.1	2.4	36	2.7	3.0	3.1	3.0	2.1	2.5	2.9	3.0	
									38					1.6	2.1	2.5	2.6	
									40					1.1	1.7	2.1	2.2	
標準巻掛本数	2	2	2	2	2	2	2	2		2	2	2	2	2	2	2	2	
LKコード	1	2	3	4	5	6	7	8		9	10	11	12	13	14	15	16	
テレ1 (%)	0	45	0	0	0	0	45	0		0	0	0	0	45	0	0	0	
テレ2 (%)	0	0	45	0	0	0	45	45		0	0	0	0	45	45	0	0	
テレ3 (%)	0	0	0	45	0	0	0	45		45	0	0	0	45	45	45	0	
テレ4 (%)	0	0	0	0	45	0	0	0		45	45	0	0	0	45	45	90	
テレ5 (%)	0	0	0	0	0	45	0	0		0	45	90	100	0	0	45	45	

定格総荷重(t) = 荷重 + フックブロック質量

主ジブ長さ (m)	補ジブ長さ オフセット角度								21m 30°	アウトリガ張出幅 カウンタウエイト				4.7m 27.1t				
	24.8	25.7	29.3	28.9	28.9	28.9	28.9	28.9		31	33.4	33	33		33	33	33	35.1
作業半径 (m)										31	33.4	33	33	33	33	33	35.1	
18	4.8	4.8	4.9	4.9	4.9	4.8	4.8	4.8	18		4.9							
20	4.6	4.6	4.7	4.7	4.7	4.6	4.6	4.6	20	4.6	4.7	4.7	4.7	4.7	4.7	4.6		
22	4.4	4.4	4.5	4.5	4.5	4.5	4.4	4.4	22	4.4	4.6	4.5	4.5	4.5	4.5	4.4	4.4	
24	4.2	4.2	4.4	4.3	4.3	4.3	4.3	4.3	24	4.3	4.4	4.4	4.4	4.3	4.3	4.3	4.3	
26	4.1	4.1	4.2	4.2	4.2	4.2	4.1	4.1	26	4.1	4.3	4.3	4.2	4.2	4.2	4.2	4.2	
28	3.9	3.9	4.1	4.1	4.0	4.0	4.0	4.0	28	4.0	4.1	4.1	4.1	4.1	4.1	4.1	4.1	
30	3.8	3.8	3.6	3.9	3.9	3.9	3.9	3.9	30	3.8	3.7	3.9	4.0	4.0	4.0	4.0	3.9	
32	3.7	3.5	3.0	3.5	3.6	3.7	3.8	3.7	32	3.5	3.2	3.3	3.4	3.6	3.6	3.8	3.6	
34	3.5	3.3	2.6	3.0	3.2	3.3	3.4	3.5	34	3.3	2.7	2.8	2.9	3.1	3.1	3.3	3.3	
36	3.1	3.1	2.1	2.6	2.7	2.8	2.9	3.0	36	3.0	2.2	2.4	2.5	2.7	2.7	2.9	2.9	
38	2.7	2.7	1.7	2.2	2.4	2.5	2.6	2.7	38	2.7	1.9	2.0	2.1	2.3	2.4	2.5	2.5	
40	2.3	2.4	1.3	1.9	2.0	2.1	2.2	2.3	40	2.3	1.4	1.6	1.8	2.0	2.0	2.2	2.2	
42				1.5	1.7	1.8	1.9	2.0	42	2.0	1.1	1.3	1.4	1.7	1.7	1.9	1.9	
44				1.2	1.3	1.5	1.6	1.7	44	1.8			1.1	1.3	1.4	1.6	1.6	
									46	1.5					1.0	1.3	1.3	
									48								1.0	
標準巻掛本数	2	2	2	2	2	2	2	2		2	2	2	2	2	2	2	2	
LKコード	17	18	19	20	21	22	23	24		25	26	27	28	29	30	31	32	
テレ1 (%)	0	0	45	0	0	0	0	0		0	45	0	0	0	0	0	0	
テレ2 (%)	0	0	45	45	0	0	0	0		0	45	90	45	45	0	0	0	
テレ3 (%)	0	0	45	45	90	45	45	0		0	45	45	90	45	90	45	45	
テレ4 (%)	45	45	45	45	45	90	45	90		100	45	45	45	45	90	90	100	
テレ5 (%)	90	100	0	45	45	45	90	90		100	45	45	45	90	45	90	100	

定格総荷重(t) = 荷重 + フックブロック質量

主ジブ長さ (m)	補ジブ長さ オフセット角度								21m 30°	アウトリガ張出幅 カウンタウエイト							
	37.1	37.5	37.5	37.1	37.1	37.1	37.1	40.6		41.2	41.6	41.6	41.2	41.2	44.7	45.3	45.7
作業半径 (m)																	
20	4.8	4.7	4.7	4.7	4.7												
22	4.6	4.6	4.5	4.6	4.5	4.5	4.5		22	4.6	4.6	4.5	4.5	4.5			
24	4.4	4.4	4.4	4.4	4.4	4.3	4.3	4.3	24	4.5	4.4	4.4	4.4	4.3	4.3	4.4	
26	4.3	4.3	4.3	4.3	4.2	4.2	4.2	4.2	26	4.3	4.3	4.3	4.3	4.2	4.2	4.3	
28	4.1	4.2	4.1	4.2	4.1	4.1	4.1	4.1	28	3.9	4.1	4.1	4.2	4.1	4.1	3.8	
30	3.5	3.5	3.8	3.8	4.0	4.0	4.0	4.0	30	3.3	3.5	3.8	3.8	4.0	4.0	3.1	
32	2.9	3.0	3.2	3.2	3.4	3.6	3.7	3.6	32	2.7	2.9	3.2	3.2	3.5	3.5	2.5	
34	2.4	2.5	2.8	2.8	2.9	3.1	3.2	3.2	34	2.2	2.4	2.8	2.8	3.0	3.0	2.0	
36	2.0	2.1	2.3	2.3	2.5	2.7	2.8	2.8	36	1.7	2.0	2.3	2.3	2.6	2.6	1.6	
38	1.5	1.6	2.0	2.0	2.1	2.3	2.4	2.4	38	1.3	1.5	2.0	2.0	2.2	2.2	1.1	
40	1.1	1.2	1.6	1.5	1.8	2.0	2.1	2.1	40		1.2	1.6	1.6	1.9	1.9		
42			1.2	1.2	1.4	1.6	1.8	1.7	42			1.2	1.2	1.5	1.5		
44					1.1	1.3	1.5	1.4	44					1.2	1.2		
46						1.0	1.1	1.1									
標準巻掛本数	2	2	2	2	2	2	2	2		2	2	2	2	2	2	2	
LKコード	33	34	35	36	37	38	39	40		41	42	43	44	45	46	47	
テレ1 (%)	90	45	45	0	0	0	0	0		90	45	45	0	0	0	90	
テレ2 (%)	45	90	45	90	45	45	0	0		90	90	45	90	45	45	90	
テレ3 (%)	45	45	45	90	90	45	90	100		45	90	45	90	90	100	90	
テレ4 (%)	45	45	45	45	90	90	90	100		45	45	90	90	90	100	45	
テレ5 (%)	45	45	90	45	45	90	90	100		45	45	90	45	90	100	45	

定格総荷重(t) = 荷重 + フックブロック質量

主ジブ長さ (m)	補ジブ長さ オフセット角度								21m 30°	アウトリガ張出幅 カウンタウエイト							
	45.7	45.3	50.2	49.4	49.8	54.7	53.5	59.8		47m 27.1t							
作業半径 (m)																	
24	4.4	4.4															
26	4.2	4.2		4.3	4.2												
28	4.1	4.1	4.1	3.7	4.1		3.7										
30	3.7	3.8	3.7	3.0	3.4	3.2	3.0										
32	3.2	3.3	3.1	2.5	2.9	2.6	2.4	2.0									
34	2.7	2.8	2.6	2.0	2.3	2.1	1.9	1.5									
36	2.2	2.4	2.2	1.5	1.9	1.6	1.5	1.1									
38	1.8	2.0	1.8	1.1	1.5	1.3	1.1										
40	1.5	1.6	1.4		1.1												
42	1.1	1.3	1.1														
標準巻掛本数	2	2	2	2	2	2	2	2									
LKコード	49	50	51	52	53	54	55	56									
テレ1 (%)	45	0	0	90	45	45	90	100									
テレ2 (%)	45	90	100	90	90	100	90	100									
テレ3 (%)	90	90	100	90	90	100	90	100									
テレ4 (%)	90	90	100	90	90	100	90	100									
テレ5 (%)	90	90	100	45	90	100	90	100									



定格総荷重(t) = 荷重 + フックブロック質量

主ジブ長さ (m)	補助ジブ長さ オフセット角度								21m 40°	アウトリガ張出幅 カウンタウエイト				4.7m 27.1t			
	12.5	17	16.6	16.6	16.6	16.6	21.1	20.7		20.7	20.7	20.7	21.6	25.2	24.8	24.8	24.8
作業半径 (m)																	
16	4.5																
18	4.3	4.4	4.4	4.4	4.4	4.3	4.4	4.4	18	4.4	4.4						
20	4.1	4.2	4.2	4.2	4.2	4.2	4.2	4.2	20	4.2	4.2	4.2	4.2	4.3	4.3	4.2	4.2
22	3.9	4.0	4.0	4.0	4.0	4.0	4.1	4.1	22	4.1	4.0	4.0	4.0	4.1	4.1	4.1	4.1
24	3.8	3.9	3.9	3.9	3.9	3.9	4.0	3.9	24	3.9	3.9	3.9	3.9	4.0	4.0	4.0	4.0
26	3.7	3.8	3.8	3.8	3.8	3.7	3.8	3.8	26	3.8	3.8	3.8	3.8	3.9	3.9	3.9	3.9
28	3.7	3.7	3.7	3.7	3.7	3.7	3.8	3.7	28	3.7	3.7	3.7	3.7	3.8	3.8	3.8	3.8
30		3.7	3.7	3.7	3.7	3.7	3.7	3.7	30	3.7	3.7	3.6	3.5	3.7	3.7	3.7	3.7
32							3.2	3.5	32	3.7	3.7	3.5	3.3	3.2	3.6	3.7	3.7
34							2.7	3.0	34	3.3	3.5	3.4	3.2	2.7	3.1	3.4	3.5
									36					2.2	2.6	3.0	3.1
									38					1.7	2.2	2.5	2.7
標準巻掛本数	2	2	2	2	2	2	2	2		2	2	2	2	2	2	2	2
LKコード	1	2	3	4	5	6	7	8		9	10	11	12	13	14	15	16
テレ1 (%)	0	45	0	0	0	0	45	0		0	0	0	0	45	0	0	0
テレ2 (%)	0	0	45	0	0	0	45	45		0	0	0	0	45	45	0	0
テレ3 (%)	0	0	0	45	0	0	0	45		45	0	0	0	45	45	45	0
テレ4 (%)	0	0	0	0	45	0	0	0		45	45	0	0	0	45	45	90
テレ5 (%)	0	0	0	0	0	45	0	0		0	45	90	100	0	0	45	45

定格総荷重(t) = 荷重 + フックブロック質量

主ジブ長さ (m)	補助ジブ長さ オフセット角度								21m 40°	アウトリガ張出幅 カウンタウエイト				4.7m 27.1t			
	24.8	25.7	29.3	28.9	28.9	28.9	28.9	28.9		31	33.4	33	33	33	33	33	35.1
作業半径 (m)																	
20	4.2	4.2	4.3	4.3	4.3	4.2	4.2										
22	4.1	4.1	4.2	4.1	4.1	4.1	4.1	4.1	22	4.1	4.2	4.2	4.1	4.1	4.1	4.1	
24	3.9	3.9	4.1	4.0	4.0	4.0	4.0	4.0	24	4.0	4.1	4.1	4.0	4.0	4.0	4.0	4.0
26	3.8	3.8	3.9	3.9	3.9	3.9	3.9	3.9	26	3.9	4.0	4.0	3.9	3.9	3.9	3.9	3.9
28	3.8	3.8	3.9	3.8	3.8	3.8	3.8	3.8	28	3.8	3.9	3.9	3.9	3.8	3.8	3.8	3.8
30	3.7	3.7	3.8	3.8	3.7	3.7	3.7	3.7	30	3.7	3.8	3.8	3.8	3.8	3.8	3.7	3.7
32	3.7	3.5	3.3	3.7	3.7	3.7	3.7	3.7	32	3.5	3.4	3.5	3.6	3.7	3.7	3.7	3.6
34	3.6	3.3	2.8	3.2	3.3	3.4	3.5	3.5	34	3.3	2.9	3.0	3.1	3.3	3.3	3.5	3.4
36	3.2	3.2	2.3	2.8	2.9	3.0	3.1	3.2	36	3.0	2.4	2.6	2.7	2.8	2.9	3.0	3.1
38	2.8	2.8	1.9	2.3	2.5	2.6	2.7	2.8	38	2.8	2.0	2.2	2.3	2.4	2.5	2.6	2.7
40			1.4	2.0	2.1	2.2	2.3	2.4	40	2.4	1.6	1.8	1.9	2.1	2.1	2.3	2.3
									42	2.1	1.2	1.4	1.5	1.8	1.8	2.0	2.0
									44				1.2	1.4	1.4	1.7	1.7
									46								1.4
標準巻掛本数	2	2	2	2	2	2	2	2		2	2	2	2	2	2	2	2
LKコード	17	18	19	20	21	22	23	24		25	26	27	28	29	30	31	32
テレ1 (%)	0	0	45	0	0	0	0	0		0	45	0	0	0	0	0	0
テレ2 (%)	0	0	45	45	0	0	0	0		0	45	90	45	45	0	0	0
テレ3 (%)	0	0	45	45	90	45	45	0		0	45	45	90	45	90	45	45
テレ4 (%)	45	45	45	45	45	90	45	90		100	45	45	45	45	90	90	100
テレ5 (%)	90	100	0	45	45	45	90	90		100	45	45	45	90	45	90	100

定格総荷重(t) = 荷重 + フックブロック質量

補ジブ長さ 21m      アウトリガ張出幅 4.7m  
 オフセット角度 40°      カウンタウエイト 27.1t

主ジブ長さ (m)	37.1	37.5	37.5	37.1	37.1	37.1	37.1	40.6		41.2	41.6	41.6	41.2	41.2	44.7	45.3	45.7
作業半径 (m)																	
22	4.2	4.2	4.1	4.2													
24	4.1	4.1	4.0	4.1	4.0	4.0	4.0		24	4.1	4.1	4.0	4.0				
26	4.0	4.0	3.9	4.0	3.9	3.9	3.9	3.9	26	4.0	4.0	3.9	3.9	3.9	3.9	4.0	4.0
28	3.9	3.9	3.9	3.9	3.9	3.8	3.8	3.8	28	3.9	3.9	3.9	3.9	3.8	3.8	3.9	3.9
30	3.8	3.8	3.8	3.8	3.8	3.8	3.8	3.8	30	3.6	3.8	3.8	3.8	3.8	3.8	3.6	3.8
32	3.2	3.3	3.5	3.5	3.6	3.7	3.7	3.7	32	3.1	3.2	3.5	3.5	3.7	3.7	2.9	3.2
34	2.7	2.7	3.0	3.0	3.1	3.3	3.4	3.4	34	2.5	2.7	3.0	3.0	3.2	3.2	2.4	2.7
36	2.2	2.3	2.5	2.5	2.7	2.8	2.9	2.9	36	2.0	2.3	2.6	2.5	2.8	2.8	1.9	2.2
38	1.8	1.9	2.1	2.1	2.3	2.5	2.6	2.5	38	1.6	1.8	2.2	2.1	2.4	2.4	1.4	1.8
40	1.3	1.4	1.8	1.7	1.9	2.1	2.2	2.2	40	1.1	1.4	1.8	1.8	2.0	2.0	1.0	1.4
42		1.0	1.4	1.3	1.6	1.8	1.9	1.9	42			1.4	1.4	1.7	1.7		
44					1.2	1.4	1.6	1.5	44			1.0	1.0	1.3	1.3		
46						1.1	1.2	1.2	46					1.0	1.0		
標準巻掛本数	2	2	2	2	2	2	2	2		2	2	2	2	2	2	2	2
LKコード	33	34	35	36	37	38	39	40		41	42	43	44	45	46	47	48
テレ1 (%)	90	45	45	0	0	0	0	0		90	45	45	0	0	0	90	45
テレ2 (%)	45	90	45	90	45	45	0	0		90	90	45	90	45	45	90	90
テレ3 (%)	45	45	45	90	90	45	90	100		45	90	45	90	90	100	90	90
テレ4 (%)	45	45	45	45	90	90	90	100		45	45	90	90	90	100	45	90
テレ5 (%)	45	45	90	45	45	90	90	100		45	45	90	45	90	100	45	45

定格総荷重(t) = 荷重 + フックブロック質量

補ジブ長さ 21m      アウトリガ張出幅 4.7m  
 オフセット角度 40°      カウンタウエイト 27.1t

主ジブ長さ (m)	45.7	45.3	50.2	49.4	49.8	54.7	53.5	59.8
作業半径 (m)								
26	3.9	3.9						
28	3.8	3.8		3.9	3.8			
30	3.8	3.8	3.8	3.5	3.8		3.5	
32	3.4	3.6	3.5	2.9	3.3	3.1	2.9	
34	2.9	3.1	3.0	2.3	2.7	2.5	2.4	2.0
36	2.5	2.6	2.5	1.8	2.2	2.0	1.9	1.5
38	2.1	2.2	2.1	1.4	1.8	1.6	1.5	1.1
40	1.7	1.9	1.7		1.4	1.2	1.1	
42	1.3	1.5	1.4		1.0			
44			1.1		1.0			
標準巻掛本数	2	2	2	2	2	2	2	2
LKコード	49	50	51	52	53	54	55	56
テレ1 (%)	45	0	0	90	45	45	90	100
テレ2 (%)	45	90	100	90	90	100	90	100
テレ3 (%)	90	90	100	90	90	100	90	100
テレ4 (%)	90	90	100	90	90	100	90	100
テレ5 (%)	90	90	100	45	90	100	90	100

定格総荷重(t) = 荷重 + フックブロック質量

主ジブ長さ (m) 作業半径 (m)	補ジブ長さ オフセット角度								21m 0°	アウトリガ張出幅 カウンタウエイト				4.7m 26.2t			
	12.5	17	16.6	16.6	16.6	16.6	21.1	20.7		20.7	20.7	20.7	21.6	25.2	24.8	24.8	24.8
3	10.0																
3.5	9.9								4.5	9.4	8.8						
4	9.9	9.7	9.8	9.8	9.7	9.2			5	9.3	8.8	8.2	8.0		9.1		
4.5	9.8	9.6	9.7	9.7	9.7	9.2	9.4	9.5	6	9.2	8.7	8.2	8.0	9.0	9.0	8.4	8.0
5	9.7	9.5	9.6	9.6	9.6	9.1	9.3	9.4	7	9.0	8.5	8.1	7.9	8.8	8.9	8.3	8.0
6	9.5	9.3	9.5	9.4	9.4	9.0	9.2	9.3	8	8.9	8.4	8.0	7.8	8.7	8.7	8.2	7.9
7	9.3	9.2	9.3	9.2	9.2	8.8	9.0	9.1	9	8.7	8.3	7.9	7.7	8.5	8.6	8.1	7.8
8	9.1	9.0	9.1	9.1	9.0	8.6	8.9	9.0	10	8.6	8.1	7.8	7.6	8.4	8.4	8.0	7.7
9	8.8	8.8	8.9	8.9	8.8	8.5	8.7	8.8	12	8.2	7.8	7.5	7.4	8.1	8.2	7.7	7.5
10	8.5	8.6	8.6	8.6	8.6	8.3	8.6	8.6	14	7.8	7.5	7.3	7.1	7.8	7.8	7.5	7.2
12	7.7	8.1	8.1	8.1	8.1	7.9	8.2	8.2	16	7.3	7.2	7.0	6.8	7.5	7.5	7.2	7.0
14	7.0	7.6	7.5	7.5	7.5	7.4	7.8	7.8	18	6.8	6.7	6.5	6.4	7.2	7.2	7.0	6.8
16	6.3	6.9	6.9	6.9	6.9	6.8	7.4	7.4	20	6.3	6.2	6.1	6.0	6.2	6.7	6.5	6.5
18	5.7	6.4	6.3	6.3	6.3	6.2	6.8	6.8	22	5.8	5.7	5.6	5.4	5.2	5.8	6.1	6.1
20	5.2	5.8	5.8	5.8	5.8	5.7	6.3	6.3	24	5.3	5.3	5.2	4.9	4.3	4.9	5.4	5.5
22	4.8	5.3	5.3	5.3	5.3	5.3	5.3	5.8	26	4.6	4.9	4.7	4.5	3.6	4.2	4.6	4.8
24	4.5	4.9	4.9	4.9	4.9	4.9	4.5	5.0	28	4.0	4.3	4.4	4.1	3.0	3.6	4.0	4.2
26	4.2	4.2	4.5	4.6	4.6	4.6	3.8	4.3	30	3.5	3.8	3.9	3.8	2.5	3.1	3.5	3.7
28	4.0	3.6	3.9	4.1	4.3	4.3	3.2	3.7	32	3.1	3.4	3.5	3.5	2.1	2.7	3.1	3.2
30	3.8	3.1	3.4	3.6	3.8	4.0	2.7	3.2	34	2.7	3.0	3.1	3.1	1.6	2.3	2.7	2.8
32		2.7	3.0	3.2	3.4	3.5	2.3	2.7	36	2.4	2.6	2.8	2.8	1.2	1.9	2.4	2.5
34		2.4	2.7	2.9	3.0	3.2	1.9	2.4	38	2.1	2.4	2.5	2.5		1.6	2.1	2.2
36							1.5	2.0	40						1.3	1.8	1.9
38							1.2	1.7	42						1.0	1.6	1.7
標準巻掛本数	2	2	2	2	2	2	2	2		2	2	2	2	2	2	2	2
LKコード	1	2	3	4	5	6	7	8		9	10	11	12	13	14	15	16
テレ1 (%)	0	45	0	0	0	0	45	0		0	0	0	0	45	0	0	0
テレ2 (%)	0	0	45	0	0	0	45	45		0	0	0	0	45	45	0	0
テレ3 (%)	0	0	0	45	0	0	0	45		45	0	0	0	45	45	45	0
テレ4 (%)	0	0	0	0	45	0	0	0		45	45	0	0	0	45	45	90
テレ5 (%)	0	0	0	0	0	45	0	0		0	45	90	100	0	0	45	45

定格総荷重(t) = 荷重 + フックブロック質量

主ジブ長さ (m) 作業半径 (m)	補ジブ長さ オフセット角度								21m 0°	アウトリガ張出幅 カウンタウエイト				4.7m 26.2t			
	24.8	25.7	29.3	28.9	28.9	28.9	28.9	28.9		31	33.4	33	33	33	33	33	35.1
6	7.7	7.4	8.6	8.2													
7	7.6	7.4	8.5	8.1	7.8	7.6	7.4	7.0	7		7.7	7.7					
8	7.5	7.3	8.4	8.0	7.7	7.5	7.3	6.9	8	6.4	7.6	7.6	7.4	7.1	7.0	6.5	
9	7.5	7.2	8.3	7.9	7.7	7.4	7.2	6.9	9	6.4	7.6	7.5	7.4	7.0	6.9	6.5	5.9
10	7.4	7.2	8.2	7.8	7.6	7.3	7.1	6.8	10	6.4	7.5	7.5	7.3	7.0	6.9	6.5	5.9
12	7.2	7.0	7.9	7.6	7.4	7.2	7.0	6.7	12	6.3	7.3	7.3	7.1	6.8	6.7	6.4	5.9
14	7.0	6.8	7.7	7.4	7.2	7.0	6.8	6.6	14	6.2	7.1	7.1	7.0	6.7	6.6	6.3	5.9
16	6.8	6.6	7.4	7.2	7.0	6.8	6.7	6.4	16	6.1	7.0	6.9	6.8	6.5	6.5	6.2	5.8
18	6.6	6.3	7.2	6.9	6.8	6.7	6.5	6.2	18	5.9	6.8	6.8	6.7	6.4	6.4	6.0	5.7
20	6.4	6.1	6.2	6.7	6.6	6.5	6.4	5.9	20	5.6	6.3	6.5	6.5	6.3	6.2	5.8	5.6
22	6.0	5.7	5.2	5.8	6.0	6.1	6.2	5.7	22	5.3	5.3	5.5	5.6	5.9	5.9	5.6	5.3
24	5.6	5.3	4.3	5.0	5.1	5.3	5.4	5.4	24	5.0	4.4	4.6	4.8	5.0	5.1	5.3	5.0
26	4.9	4.9	3.6	4.3	4.4	4.5	4.7	4.8	26	4.6	3.7	3.9	4.1	4.3	4.3	4.6	4.6
28	4.3	4.3	3.0	3.7	3.8	3.9	4.1	4.2	28	4.2	3.1	3.3	3.5	3.7	3.7	4.0	3.9
30	3.8	3.8	2.5	3.1	3.3	3.4	3.5	3.7	30	3.6	2.6	2.8	3.0	3.2	3.2	3.4	3.4
32	3.3	3.3	2.0	2.7	2.8	3.0	3.1	3.2	32	3.2	2.1	2.4	2.5	2.7	2.8	3.0	3.0
34	2.9	2.9	1.6	2.3	2.5	2.6	2.7	2.8	34	2.8	1.7	1.9	2.1	2.3	2.4	2.6	2.6
36	2.6	2.6	1.2	2.0	2.1	2.3	2.4	2.5	36	2.5	1.3	1.5	1.7	2.0	2.1	2.3	2.2
38	2.3	2.3		1.6	1.8	2.0	2.1	2.2	38	2.2		1.2	1.4	1.6	1.7	2.0	1.9
40	2.1	2.0		1.3	1.5	1.7	1.8	1.9	40	1.9			1.1	1.3	1.4	1.6	1.6
42	1.8	1.8		1.0	1.2	1.4	1.5	1.7	42	1.6				1.0	1.1	1.4	1.3
44						1.1	1.3	1.4	44	1.4						1.1	1.1
46							1.1	1.2	46	1.1							
標準巻掛本数	2	2	2	2	2	2	2	2		2	2	2	2	2	2	2	2
LKコード	17	18	19	20	21	22	23	24		25	26	27	28	29	30	31	32
テレ1 (%)	0	0	45	0	0	0	0	0		0	45	0	0	0	0	0	0
テレ2 (%)	0	0	45	45	0	0	0	0		0	45	90	45	45	0	0	0
テレ3 (%)	0	0	45	45	90	45	45	0		0	45	45	90	45	90	45	45
テレ4 (%)	45	45	45	45	45	90	45	90		100	45	45	45	45	90	90	100
テレ5 (%)	90	100	0	45	45	45	90	90		100	45	45	45	90	45	90	100

定格総荷重(t) = 荷重 + フックブロック質量

主ジブ長さ (m)	補ジブ長さ オフセット角度								21m 0°	アウトリガ張出幅 カウンタウエイト								4.7m 26.2t
	37.1	37.5	37.5	37.1	37.1	37.1	37.1	40.6		41.2	41.6	41.6	41.2	41.2	44.7	45.3	45.7	
作業半径 (m)																		
8	7.3																	
9	7.2	7.1	6.7	7.0	6.7	6.3	6.0											
10	7.2	7.1	6.7	6.9	6.6	6.3	6.0	5.2	10	6.6	6.4	5.9	6.2	5.6				
12	7.0	6.9	6.6	6.8	6.5	6.2	6.0	5.2	12	6.5	6.4	5.9	6.1	5.6	4.8	5.9	5.5	
14	6.9	6.8	6.4	6.7	6.4	6.1	5.9	5.2	14	6.4	6.2	5.8	6.0	5.6	4.8	5.9	5.5	
16	6.7	6.6	6.3	6.5	6.3	6.0	5.8	5.2	16	6.3	6.1	5.7	5.9	5.6	4.8	5.8	5.5	
18	6.6	6.5	6.2	6.4	6.2	5.9	5.7	5.2	18	6.2	6.0	5.7	5.8	5.5	4.8	5.7	5.4	
20	5.7	5.9	6.1	6.3	6.1	5.8	5.7	5.2	20	5.2	5.5	5.6	5.8	5.4	4.8	4.9	5.3	
22	4.8	4.9	5.4	5.3	5.6	5.6	5.5	5.1	22	4.2	4.6	5.2	5.2	5.4	4.8	4.0	4.4	
24	4.0	4.1	4.5	4.5	4.7	5.0	5.1	5.0	24	3.5	3.8	4.4	4.4	4.8	4.6	3.2	3.6	
26	3.3	3.4	3.8	3.8	4.0	4.2	4.4	4.3	26	2.8	3.1	3.7	3.7	4.1	3.9	2.5	2.9	
28	2.7	2.8	3.2	3.2	3.4	3.6	3.8	3.7	28	2.2	2.5	3.0	3.1	3.5	3.2	1.9	2.3	
30	2.1	2.3	2.7	2.7	2.9	3.1	3.3	3.2	30	1.7	2.0	2.5	2.5	2.9	2.7	1.4	1.8	
32	1.7	1.8	2.2	2.2	2.5	2.7	2.8	2.7	32	1.2	1.5	2.0	2.0	2.4	2.2		1.3	
34	1.2	1.4	1.8	1.8	2.1	2.3	2.4	2.3	34		1.1	1.6	1.6	2.0	1.8			
36			1.4	1.4	1.7	1.9	2.1	2.0	36			1.3	1.3	1.7	1.5			
38			1.0	1.0	1.3	1.6	1.7	1.6	38					1.4	1.2			
40						1.2	1.4	1.3	40					1.0				
42							1.1	1.0										
標準巻掛本数	2	2	2	2	2	2	2	2		2	2	2	2	2	2	2	2	
LKコード	33	34	35	36	37	38	39	40		41	42	43	44	45	46	47	48	
テレ1 (%)	90	45	45	0	0	0	0	0		90	45	45	0	0	0	90	45	
テレ2 (%)	45	90	45	90	45	45	0	0		90	90	45	90	45	45	90	90	
テレ3 (%)	45	45	45	90	90	45	90	100		45	90	45	90	90	100	90	90	
テレ4 (%)	45	45	45	45	90	90	90	100		45	45	90	90	90	100	45	90	
テレ5 (%)	45	45	90	45	45	90	90	100		45	45	90	45	90	100	45	45	

定格総荷重(t) = 荷重 + フックブロック質量

主ジブ長さ (m)	補ジブ長さ オフセット角度								21m 0°	アウトリガ張出幅 カウンタウエイト								4.7m 26.2t
	45.7	45.3	50.2	49.4	49.8	54.7	53.5	59.8										
作業半径 (m)																		
12	5.1	5.1		4.9	4.5													
14	5.1	5.1	4.2	4.9	4.5	3.6	4.0											
16	5.1	5.1	4.2	4.9	4.5	3.6	4.0	3.0										
18	5.1	5.1	4.2	4.9	4.5	3.6	4.0	3.0										
20	5.1	5.1	4.2	4.7	4.5	3.6	4.0	3.0										
22	4.9	5.0	4.2	3.8	4.4	3.6	3.7	3.0										
24	4.0	4.3	3.9	3.0	3.5	3.1	2.9	2.3										
26	3.3	3.6	3.2	2.3	2.8	2.4	2.2	1.6										
28	2.7	2.9	2.6	1.7	2.2	1.8	1.6	1.1										
30	2.2	2.4	2.0	1.2	1.7	1.4	1.2											
32	1.7	1.9	1.6		1.2													
34	1.3	1.5	1.2															
36			1.2															
標準巻掛本数	2	2	2	2	2	2	2	2										
LKコード	49	50	51	52	53	54	55	56										
テレ1 (%)	45	0	0	90	45	45	90	100										
テレ2 (%)	45	90	100	90	90	100	90	100										
テレ3 (%)	90	90	100	90	90	100	90	100										
テレ4 (%)	90	90	100	90	90	100	90	100										
テレ5 (%)	90	90	100	45	90	100	90	100										

定格総荷重(t) = 荷重 + フックブロック質量

主ジブ長さ (m)	補ジブ長さ オフセット角度								21m 10°	アウトリガ張出幅 カウンタウエイト				4.7m 26.2t			
	12.5	17	16.6	16.6	16.6	16.6	21.1	20.7		20.7	20.7	21.6	25.2		24.8	24.8	24.8
作業半径 (m)																	
7	9.0																
8	8.8	8.7	8.8	8.8	8.7	8.4											
9	8.2	8.5	8.5	8.5	8.5	8.2	8.4	8.5	9	8.4	8.1						
10	7.7	8.1	8.1	8.1	8.1	8.0	8.2	8.3	10	8.2	7.9	7.6	7.4	8.1	8.2	7.8	7.5
12	6.9	7.3	7.3	7.3	7.3	7.2	7.6	7.6	12	7.6	7.4	7.3	7.2	7.8	7.8	7.5	7.3
14	6.3	6.7	6.7	6.6	6.6	6.6	7.0	6.9	14	6.9	6.8	6.8	6.8	7.2	7.2	7.0	7.0
16	5.7	6.1	6.1	6.1	6.1	6.0	6.4	6.4	16	6.4	6.3	6.2	6.3	6.7	6.7	6.5	6.5
18	5.2	5.6	5.6	5.6	5.6	5.6	6.0	5.9	18	5.9	5.9	5.8	5.9	6.3	6.2	6.1	6.1
20	4.9	5.2	5.2	5.2	5.2	5.2	5.6	5.5	20	5.5	5.5	5.4	5.5	5.8	5.8	5.7	5.7
22	4.5	4.9	4.9	4.9	4.9	4.8	5.2	5.2	22	5.2	5.1	5.1	5.1	5.5	5.4	5.4	5.3
24	4.2	4.6	4.6	4.6	4.6	4.6	4.9	4.9	24	4.9	4.8	4.8	4.7	4.8	5.1	5.1	5.0
26	4.0	4.4	4.3	4.3	4.3	4.3	4.2	4.6	26	4.6	4.6	4.5	4.4	4.0	4.5	4.8	4.8
28	3.9	3.9	4.1	4.1	4.1	4.1	3.5	3.9	28	4.3	4.3	4.2	4.0	3.4	3.9	4.3	4.4
30	3.8	3.3	3.6	3.8	3.9	3.9	3.0	3.4	30	3.7	4.0	3.9	3.7	2.8	3.4	3.8	3.9
32		2.9	3.1	3.3	3.5	3.6	2.5	2.9	32	3.2	3.5	3.6	3.4	2.4	2.9	3.3	3.4
34		2.5	2.7	2.9	3.1	3.2	2.1	2.5	34	2.8	3.1	3.2	3.2	1.9	2.5	2.9	3.0
36							1.7	2.2	36	2.5	2.7	2.9	2.9	1.5	2.1	2.5	2.6
38							1.3	1.8	38	2.2	2.4	2.5	2.5	1.1	1.8	2.2	2.3
									40						1.4	1.9	2.0
									42						1.1	1.6	1.8
標準巻掛本数	2	2	2	2	2	2	2	2		2	2	2	2	2	2	2	2
LKコード	1	2	3	4	5	6	7	8		9	10	11	12	13	14	15	16
テレ1 (%)	0	45	0	0	0	0	45	0		0	0	0	0	45	0	0	0
テレ2 (%)	0	0	45	0	0	0	45	45		0	0	0	0	45	45	0	0
テレ3 (%)	0	0	0	45	0	0	0	45		45	0	0	0	45	45	45	0
テレ4 (%)	0	0	0	0	45	0	0	0		45	45	0	0	0	45	45	90
テレ5 (%)	0	0	0	0	0	45	0	0		0	45	90	100	0	0	45	45

定格総荷重(t) = 荷重 + フックブロック質量

主ジブ長さ (m)	補ジブ長さ オフセット角度								21m 10°	アウトリガ張出幅 カウンタウエイト				4.7m 26.2t			
	24.8	25.7	29.3	28.9	28.9	28.9	28.9	28.9		31	33.4	33	33		33	33	33
作業半径 (m)																	
12	7.1	6.9	7.7	7.4	7.2	7.0	6.9	6.6	12		7.1	7.1	7.0	6.7			
14	6.9	6.7	7.4	7.2	7.0	6.8	6.7	6.5	14	6.1	7.0	6.9	6.8	6.6	6.5	6.2	5.8
16	6.4	6.4	6.9	6.7	6.7	6.6	6.5	6.3	16	6.0	6.8	6.8	6.6	6.4	6.4	6.1	5.7
18	6.0	6.0	6.5	6.3	6.3	6.2	6.2	6.1	18	5.9	6.5	6.5	6.4	6.2	6.2	6.0	5.7
20	5.6	5.6	6.1	5.9	5.9	5.9	5.8	5.7	20	5.7	6.1	6.1	6.0	6.0	6.0	5.8	5.5
22	5.3	5.3	5.7	5.6	5.6	5.5	5.5	5.5	22	5.4	5.8	5.8	5.7	5.7	5.7	5.6	5.4
24	5.0	5.0	4.8	5.3	5.3	5.2	5.2	5.2	24	5.0	4.9	5.1	5.2	5.4	5.4	5.3	5.1
26	4.7	4.6	4.0	4.6	4.7	4.9	4.9	4.8	26	4.6	4.1	4.3	4.5	4.7	4.7	4.9	4.7
28	4.5	4.3	3.4	4.0	4.1	4.2	4.3	4.4	28	4.2	3.5	3.7	3.8	4.0	4.1	4.3	4.2
30	4.0	4.0	2.9	3.4	3.6	3.7	3.8	3.9	30	3.8	2.9	3.1	3.3	3.5	3.5	3.7	3.7
32	3.5	3.5	2.4	2.9	3.1	3.2	3.3	3.4	32	3.4	2.5	2.7	2.8	3.0	3.0	3.2	3.2
34	3.1	3.1	1.9	2.5	2.7	2.8	2.9	3.0	34	3.0	2.1	2.2	2.4	2.6	2.6	2.8	2.8
36	2.7	2.7	1.5	2.2	2.3	2.4	2.5	2.6	36	2.6	1.6	1.9	2.0	2.2	2.3	2.5	2.4
38	2.4	2.4	1.1	1.8	2.0	2.1	2.2	2.3	38	2.3	1.2	1.5	1.6	1.9	1.9	2.1	2.1
40	2.1	2.1		1.5	1.7	1.8	1.9	2.0	40	2.0		1.1	1.3	1.5	1.6	1.8	1.8
42	1.9	1.9		1.2	1.4	1.5	1.6	1.8	42	1.8				1.2	1.3	1.5	1.5
44					1.1	1.2	1.4	1.5	44	1.5					1.0	1.3	1.2
46						1.1	1.3		46	1.2						1.0	
									48	1.0							
標準巻掛本数	2	2	2	2	2	2	2	2		2	2	2	2	2	2	2	2
LKコード	17	18	19	20	21	22	23	24		25	26	27	28	29	30	31	32
テレ1 (%)	0	0	45	0	0	0	0	0		0	45	0	0	0	0	0	0
テレ2 (%)	0	0	45	45	0	0	0	0		0	45	90	45	45	0	0	0
テレ3 (%)	0	0	45	45	90	45	45	0		0	45	45	90	45	90	45	45
テレ4 (%)	45	45	45	45	45	90	45	90		100	45	45	45	45	90	90	100
テレ5 (%)	90	100	0	45	45	45	90	90		100	45	45	45	90	45	90	100

定格総荷重(t) = 荷重 + フックブロック質量

主ジブ長さ (m)	補ジブ長さ オフセット角度								21m 10°	アウトリガ張出幅 カウンタウエイト							
	37.1	37.5	37.5	37.1	37.1	37.1	37.1	40.6		41.2	41.6	41.6	41.2	41.2	44.7	45.3	45.7
作業半径 (m)																	
14	6.7	6.6	6.4	6.6	6.3	6.1	5.9		14	6.3							
16	6.6	6.5	6.2	6.4	6.2	6.0	5.8	5.2	16	6.2	6.1	5.7	5.9	5.5		5.7	5.5
18	6.4	6.3	6.1	6.3	6.1	5.9	5.7	5.2	18	6.1	6.0	5.6	5.8	5.5	4.8	5.6	5.4
20	6.2	6.2	5.9	6.1	5.9	5.8	5.6	5.2	20	6.0	5.8	5.5	5.7	5.4	4.8	5.5	5.3
22	5.5	5.6	5.8	5.8	5.8	5.6	5.5	5.1	22	5.0	5.3	5.4	5.6	5.3	4.8	4.7	5.1
24	4.6	4.7	5.0	5.0	5.2	5.4	5.4	5.0	24	4.1	4.4	5.0	4.9	5.2	4.8	3.9	4.3
26	3.8	3.9	4.2	4.2	4.4	4.6	4.7	4.7	26	3.4	3.7	4.2	4.2	4.5	4.4	3.1	3.5
28	3.2	3.3	3.6	3.6	3.8	4.0	4.1	4.0	28	2.7	3.0	3.6	3.5	3.8	3.7	2.5	2.9
30	2.6	2.7	3.0	3.0	3.2	3.4	3.5	3.5	30	2.2	2.5	3.0	3.0	3.3	3.2	2.0	2.3
32	2.1	2.2	2.6	2.5	2.8	2.9	3.1	3.0	32	1.7	2.0	2.5	2.5	2.8	2.7	1.5	1.8
34	1.6	1.8	2.1	2.1	2.3	2.5	2.7	2.6	34	1.2	1.5	2.0	2.0	2.4	2.2	1.0	1.4
36	1.2	1.3	1.7	1.7	2.0	2.2	2.3	2.2	36		1.1	1.6	1.6	2.0	1.8		1.0
38			1.3	1.3	1.6	1.8	2.0	1.9	38			1.3	1.3	1.6	1.5		
40					1.2	1.5	1.6	1.6	40					1.3	1.2		
42						1.2	1.3	1.2									
44							1.0										
標準巻掛本数	2	2	2	2	2	2	2	2		2	2	2	2	2	2	2	2
LKコード	33	34	35	36	37	38	39	40		41	42	43	44	45	46	47	48
テレ1 (%)	90	45	45	0	0	0	0	0		90	45	45	0	0	0	90	45
テレ2 (%)	45	90	45	90	45	45	0	0		90	90	45	90	45	45	90	90
テレ3 (%)	45	45	45	90	90	45	90	100		45	90	45	90	90	100	90	90
テレ4 (%)	45	45	45	45	90	90	90	100		45	45	90	90	90	100	45	90
テレ5 (%)	45	45	90	45	45	90	90	100		45	45	90	45	90	100	45	45

定格総荷重(t) = 荷重 + フックブロック質量

主ジブ長さ (m)	補ジブ長さ オフセット角度								21m 10°	アウトリガ張出幅 カウンタウエイト							
	45.7	45.3	50.2	49.4	49.8	54.7	53.5	59.8		41.2	41.6	41.6	41.2	41.2	44.7	45.3	45.7
作業半径 (m)																	
18	5.1	5.1		4.9	4.5												
20	5.1	5.1	4.2	4.9	4.5	3.6	4.0										
22	5.1	5.0	4.2	4.5	4.5	3.6	4.0	3.0									
24	4.7	4.9	4.2	3.7	4.2	3.6	3.7	3.0									
26	3.9	4.1	3.8	3.0	3.4	3.1	2.9	2.4									
28	3.2	3.5	3.1	2.4	2.8	2.4	2.3	1.8									
30	2.7	2.9	2.5	1.8	2.2	1.9	1.7	1.2									
32	2.2	2.4	2.1	1.3	1.7	1.4	1.3										
34	1.7	1.9	1.6		1.3	1.0											
36	1.4	1.6	1.3														
38	1.0	1.2															
標準巻掛本数	2	2	2	2	2	2	2	2									
LKコード	49	50	51	52	53	54	55	56									
テレ1 (%)	45	0	0	90	45	45	90	100									
テレ2 (%)	45	90	100	90	90	100	90	100									
テレ3 (%)	90	90	100	90	90	100	90	100									
テレ4 (%)	90	90	100	90	90	100	90	100									
テレ5 (%)	90	90	100	45	90	100	90	100									

定格総荷重(t) = 荷重 + フックブロック質量

主ジブ長さ (m)	補ジブ長さ オフセット角度								21m 20°	アウトリガ張出幅 カウンタウエイト				4.7m 26.2t			
	12.5	17	16.6	16.6	16.6	16.6	21.1	20.7		20.7	20.7	21.6	25.2		24.8	24.8	24.8
作業半径 (m)										20.7	20.7	20.7	21.6	25.2	24.8	24.8	24.8
12	6.2	6.4	6.4	6.4	6.4	6.3	6.5	6.5	12	6.5							
14	5.7	5.9	5.9	5.9	5.9	5.8	6.1	6.0	14	6.0	6.0	5.9	5.9	6.2	6.2	6.1	6.0
16	5.3	5.5	5.5	5.5	5.5	5.4	5.7	5.6	16	5.6	5.6	5.5	5.5	5.8	5.8	5.7	5.7
18	4.9	5.1	5.1	5.1	5.1	5.1	5.3	5.3	18	5.3	5.2	5.2	5.2	5.5	5.4	5.4	5.3
20	4.6	4.8	4.8	4.8	4.8	4.8	5.0	5.0	20	5.0	4.9	4.9	4.9	5.2	5.2	5.1	5.1
22	4.3	4.6	4.5	4.5	4.5	4.5	4.7	4.7	22	4.7	4.7	4.6	4.7	4.9	4.9	4.8	4.8
24	4.1	4.3	4.3	4.3	4.3	4.3	4.5	4.5	24	4.5	4.5	4.4	4.4	4.7	4.7	4.6	4.6
26	3.9	4.1	4.1	4.1	4.1	4.1	4.3	4.3	26	4.3	4.3	4.2	4.2	4.4	4.5	4.4	4.4
28	3.8	3.9	3.9	3.9	3.9	3.9	3.8	4.1	28	4.1	4.1	4.1	3.9	3.7	4.2	4.2	4.2
30	3.7	3.5	3.8	3.8	3.8	3.8	3.2	3.6	30	3.9	3.9	3.8	3.6	3.1	3.6	4.0	4.1
32		3.0	3.3	3.4	3.6	3.7	2.7	3.1	32	3.4	3.7	3.6	3.4	2.6	3.1	3.5	3.6
34		2.5	2.8	3.0	3.1	3.3	2.3	2.7	34	3.0	3.2	3.3	3.2	2.2	2.7	3.0	3.2
36							1.9	2.3	36	2.6	2.8	2.9	3.0	1.8	2.3	2.6	2.8
38							1.4	1.9	38	2.2			2.6	1.3	1.9	2.3	2.4
									40						1.5	2.0	2.1
標準巻掛本数	2	2	2	2	2	2	2	2		2	2	2	2	2	2	2	2
LKコード	1	2	3	4	5	6	7	8		9	10	11	12	13	14	15	16
テレ1 (%)	0	45	0	0	0	0	45	0		0	0	0	0	45	0	0	0
テレ2 (%)	0	0	45	0	0	0	45	45		0	0	0	0	45	45	0	0
テレ3 (%)	0	0	0	45	0	0	0	45		45	0	0	0	45	45	45	0
テレ4 (%)	0	0	0	0	45	0	0	0		45	45	0	0	0	45	45	90
テレ5 (%)	0	0	0	0	0	45	0	0		0	45	90	100	0	0	45	45

定格総荷重(t) = 荷重 + フックブロック質量

主ジブ長さ (m)	補ジブ長さ オフセット角度								21m 20°	アウトリガ張出幅 カウンタウエイト				4.7m 26.2t			
	24.8	25.7	29.3	28.9	28.9	28.9	28.9	28.9		31	33.4	33	33		33	33	33
作業半径 (m)																	
14	6.0		6.3	6.2					14								
16	5.6	5.6	5.9	5.8	5.8	5.7	5.7	5.7	16		5.9	5.9	5.8	5.8	5.8		
18	5.3	5.3	5.6	5.5	5.5	5.4	5.4	5.4	18	5.3	5.6	5.6	5.5	5.5	5.5	5.4	5.4
20	5.0	5.0	5.3	5.2	5.2	5.2	5.1	5.1	20	5.1	5.3	5.3	5.3	5.2	5.2	5.2	5.1
22	4.8	4.8	5.0	5.0	4.9	4.9	4.9	4.9	22	4.9	5.1	5.1	5.0	5.0	5.0	4.9	4.9
24	4.6	4.6	4.8	4.7	4.7	4.7	4.7	4.7	24	4.7	4.9	4.8	4.8	4.8	4.8	4.7	4.7
26	4.4	4.4	4.4	4.5	4.5	4.5	4.5	4.5	26	4.4	4.5	4.7	4.6	4.6	4.6	4.6	4.6
28	4.2	4.1	3.8	4.3	4.4	4.3	4.3	4.3	28	4.1	3.9	4.0	4.1	4.3	4.4	4.4	4.3
30	4.1	3.9	3.2	3.7	3.8	3.9	4.0	4.1	30	3.8	3.3	3.4	3.6	3.7	3.8	4.0	4.0
32	3.7	3.6	2.7	3.2	3.3	3.4	3.5	3.6	32	3.5	2.8	2.9	3.1	3.2	3.3	3.5	3.5
34	3.3	3.3	2.2	2.7	2.9	3.0	3.1	3.2	34	3.2	2.3	2.5	2.6	2.8	2.8	3.0	3.0
36	2.9	2.9	1.8	2.4	2.5	2.6	2.7	2.8	36	2.8	1.9	2.1	2.2	2.4	2.5	2.6	2.6
38	2.5	2.5	1.4	2.0	2.1	2.2	2.3	2.5	38	2.4	1.5	1.7	1.9	2.1	2.1	2.3	2.3
40	2.2	2.2		1.7	1.8	1.9	2.0	2.1	40	2.1	1.1	1.3	1.5	1.7	1.8	2.0	2.0
42		1.9		1.3	1.5	1.6	1.8	1.9	42	1.9		1.0	1.2	1.4	1.5	1.7	1.7
44				1.0	1.2	1.3	1.5	1.6	44	1.6				1.1	1.1	1.4	1.4
									46	1.3						1.1	1.1
標準巻掛本数	2	2	2	2	2	2	2	2		2	2	2	2	2	2	2	2
LKコード	17	18	19	20	21	22	23	24		25	26	27	28	29	30	31	32
テレ1 (%)	0	0	45	0	0	0	0	0		0	45	0	0	0	0	0	0
テレ2 (%)	0	0	45	45	0	0	0	0		0	45	90	45	45	0	0	0
テレ3 (%)	0	0	45	45	90	45	45	0		0	45	45	90	45	90	45	45
テレ4 (%)	45	45	45	45	45	90	45	90		100	45	45	45	45	90	90	100
テレ5 (%)	90	100	0	45	45	45	90	90		100	45	45	45	90	45	90	100

定格総荷重(t) = 荷重 + フックブロック質量

主ジブ長さ (m)	補ジブ長さ オフセット角度								21m 20°	アウトリガ張出幅 カウンタウエイト							
	37.1	37.5	37.5	37.1	37.1	37.1	37.1	40.6		41.2	41.6	41.6	41.2	41.2	44.7	45.3	45.7
作業半径 (m)																	
18	5.6	5.6	5.5	5.6	5.5	5.4	5.4		18	5.7							
20	5.4	5.4	5.3	5.3	5.3	5.2	5.2	5.1	20	5.4	5.4	5.3	5.3	5.2		5.4	
22	5.1	5.1	5.1	5.1	5.1	5.0	5.0	4.9	22	5.2	5.2	5.1	5.1	5.0	4.8	5.2	
24	4.9	4.9	4.9	4.9	4.9	4.8	4.8	4.8	24	4.8	5.0	4.9	4.9	4.8	4.8	4.5	
26	4.3	4.3	4.6	4.6	4.7	4.6	4.6	4.6	26	4.0	4.2	4.6	4.6	4.7	4.6	3.7	
28	3.6	3.7	3.9	3.9	4.1	4.3	4.4	4.4	28	3.3	3.6	3.9	3.9	4.2	4.2	3.1	
30	3.0	3.1	3.4	3.3	3.5	3.7	3.8	3.8	30	2.7	2.9	3.4	3.3	3.6	3.6	2.5	
32	2.5	2.6	2.9	2.8	3.0	3.2	3.3	3.3	32	2.1	2.4	2.8	2.8	3.1	3.1	2.0	
34	2.0	2.1	2.4	2.4	2.6	2.8	2.9	2.8	34	1.7	1.9	2.4	2.4	2.7	2.6	1.5	
36	1.5	1.7	2.0	2.0	2.2	2.4	2.5	2.5	36	1.2	1.5	2.0	2.0	2.3	2.2	1.1	
38	1.1	1.2	1.6	1.6	1.9	2.0	2.2	2.1	38		1.1	1.6	1.6	1.9	1.8		
40			1.2	1.2	1.5	1.7	1.8	1.8	40			1.2	1.2	1.6	1.5		
42					1.1	1.4	1.5	1.5	42					1.2	1.2		
44						1.1	1.2	1.2									
標準巻掛本数	2	2	2	2	2	2	2	2		2	2	2	2	2	2	2	
LKコード	33	34	35	36	37	38	39	40		41	42	43	44	45	46	47	
テレ1 (%)	90	45	45	0	0	0	0	0		90	45	45	0	0	0	90	
テレ2 (%)	45	90	45	90	45	45	0	0		90	90	45	90	45	45	90	
テレ3 (%)	45	45	45	90	90	45	90	100		45	90	45	90	90	100	90	
テレ4 (%)	45	45	45	45	90	90	90	100		45	45	90	90	90	100	45	
テレ5 (%)	45	45	90	45	45	90	90	100		45	45	90	45	90	100	45	

定格総荷重(t) = 荷重 + フックブロック質量

主ジブ長さ (m)	補ジブ長さ オフセット角度								21m 20°	アウトリガ張出幅 カウンタウエイト							
	45.7	45.3	50.2	49.4	49.8	54.7	53.5	59.8		41.2	41.6	41.6	41.2	41.2	44.7	45.3	45.7
作業半径 (m)																	
22	5.0	5.0		4.9													
24	4.9	4.8	4.2	4.4	4.5		4.0										
26	4.5	4.7	4.2	3.6	4.1	3.6	3.6	3.0									
28	3.8	4.0	3.6	3.0	3.4	3.1	2.9	2.4									
30	3.2	3.4	3.0	2.4	2.8	2.5	2.3	1.8									
32	2.6	2.8	2.5	1.8	2.2	1.9	1.8	1.3									
34	2.2	2.3	2.1	1.4	1.8	1.5	1.3										
36	1.7	1.9	1.6		1.4	1.1											
38	1.4	1.6	1.3														
40	1.0	1.2															
標準巻掛本数	2	2	2	2	2	2	2	2									
LKコード	49	50	51	52	53	54	55	56									
テレ1 (%)	45	0	0	90	45	45	90	100									
テレ2 (%)	45	90	100	90	90	100	90	100									
テレ3 (%)	90	90	100	90	90	100	90	100									
テレ4 (%)	90	90	100	90	90	100	90	100									
テレ5 (%)	90	90	100	45	90	100	90	100									



定格総荷重(t) = 荷重 + フックブロック質量

主ジブ長さ (m)	補ジブ長さ オフセット角度								21m 30°	アウトリガ張出幅 カウンタウエイト				4.7m 26.2t				
	12.5	17	16.6	16.6	16.6	16.6	21.1	20.7		20.7	20.7	21.6	25.2		24.8	24.8	24.8	
作業半径 (m)																		
14	5.2																	
16	4.9	5.0	5.0	5.0	5.0	4.9	5.1	5.1	16	5.1	5.0	5.0	5.0	5.1	5.1			
18	4.6	4.7	4.7	4.7	4.7	4.7	4.8	4.8	18	4.8	4.8	4.7	4.7	4.9	4.9	4.8	4.8	
20	4.3	4.5	4.5	4.5	4.5	4.4	4.6	4.6	20	4.6	4.5	4.5	4.5	4.7	4.7	4.6	4.6	
22	4.1	4.3	4.2	4.2	4.2	4.2	4.4	4.4	22	4.4	4.3	4.3	4.3	4.5	4.5	4.4	4.4	
24	3.9	4.1	4.1	4.1	4.1	4.0	4.2	4.2	24	4.2	4.2	4.1	4.2	4.3	4.3	4.3	4.2	
26	3.8	3.9	3.9	3.9	3.9	3.9	4.0	4.0	26	4.0	4.0	4.0	4.0	4.2	4.1	4.1	4.1	
28	3.7	3.8	3.8	3.8	3.8	3.8	3.9	3.9	28	3.9	3.9	3.9	3.8	4.0	4.0	4.0	4.0	
30		3.7	3.7	3.7	3.7	3.7	3.5	3.8	30	3.8	3.8	3.7	3.6	3.4	3.9	3.9	3.9	
32		3.1	3.4	3.6	3.7	3.7	2.9	3.3	32	3.6	3.7	3.6	3.3	2.9	3.3	3.7	3.8	
34							2.4	2.8	34	3.1	3.3	3.4	3.1	2.4	2.8	3.2	3.3	
36							2.0	2.4	36	2.6	2.9	3.0	3.0	2.0	2.4	2.8	2.9	
									38					1.5	2.0	2.4	2.5	
									40					1.0	1.6	2.0	2.2	
標準巻掛本数	2	2	2	2	2	2	2	2		2	2	2	2	2	2	2	2	
LKコード	1	2	3	4	5	6	7	8		9	10	11	12	13	14	15	16	
テレ1 (%)	0	45	0	0	0	0	45	0		0	0	0	0	45	0	0	0	
テレ2 (%)	0	0	45	0	0	0	45	45		0	0	0	0	45	45	0	0	
テレ3 (%)	0	0	0	45	0	0	0	45		45	0	0	0	45	45	45	0	
テレ4 (%)	0	0	0	0	45	0	0	0		45	45	0	0	0	45	45	90	
テレ5 (%)	0	0	0	0	0	45	0	0		0	45	90	100	0	0	45	45	

定格総荷重(t) = 荷重 + フックブロック質量

主ジブ長さ (m)	補ジブ長さ オフセット角度								21m 30°	アウトリガ張出幅 カウンタウエイト				4.7m 26.2t				
	24.8	25.7	29.3	28.9	28.9	28.9	28.9	28.9		31	33.4	33	33		33	33	33	35.1
作業半径 (m)																		
18	4.8	4.8	4.9	4.9	4.9	4.8	4.8	4.8	18		4.9							
20	4.6	4.6	4.7	4.7	4.7	4.6	4.6	4.6	20	4.6	4.7	4.7	4.7	4.7	4.7	4.6		
22	4.4	4.4	4.5	4.5	4.5	4.5	4.4	4.4	22	4.4	4.6	4.5	4.5	4.5	4.5	4.4	4.4	
24	4.2	4.2	4.4	4.3	4.3	4.3	4.3	4.3	24	4.3	4.4	4.4	4.4	4.3	4.3	4.3	4.3	
26	4.1	4.1	4.2	4.2	4.2	4.2	4.1	4.1	26	4.1	4.3	4.3	4.2	4.2	4.2	4.2	4.2	
28	3.9	3.9	4.1	4.1	4.0	4.0	4.0	4.0	28	4.0	4.1	4.1	4.1	4.1	4.1	4.1	4.1	
30	3.8	3.8	3.5	3.9	3.9	3.9	3.9	3.9	30	3.8	3.6	3.7	3.8	4.0	4.0	4.0	3.9	
32	3.7	3.5	2.9	3.4	3.5	3.6	3.7	3.7	32	3.5	3.0	3.2	3.3	3.5	3.5	3.7	3.6	
34	3.4	3.3	2.5	2.9	3.1	3.2	3.2	3.3	34	3.3	2.6	2.7	2.8	3.0	3.0	3.2	3.2	
36	3.0	3.0	2.0	2.5	2.6	2.7	2.8	2.9	36	2.9	2.1	2.3	2.4	2.6	2.6	2.8	2.8	
38	2.6	2.6	1.6	2.1	2.3	2.4	2.5	2.6	38	2.6	1.7	1.9	2.0	2.2	2.3	2.4	2.4	
40	2.3	2.3	1.2	1.8	1.9	2.0	2.1	2.2	40	2.2	1.3	1.5	1.7	1.9	1.9	2.1	2.1	
42				1.4	1.6	1.7	1.8	1.9	42	1.9		1.2	1.3	1.6	1.6	1.8	1.8	
44				1.1	1.2	1.4	1.5	1.7	44	1.7				1.2	1.3	1.5	1.5	
									46	1.4						1.2	1.2	
標準巻掛本数	2	2	2	2	2	2	2	2		2	2	2	2	2	2	2	2	
LKコード	17	18	19	20	21	22	23	24		25	26	27	28	29	30	31	32	
テレ1 (%)	0	0	45	0	0	0	0	0		0	45	0	0	0	0	0	0	
テレ2 (%)	0	0	45	45	0	0	0	0		0	45	90	45	45	0	0	0	
テレ3 (%)	0	0	45	45	90	45	45	0		0	45	45	90	45	90	45	45	
テレ4 (%)	45	45	45	45	45	90	45	90		100	45	45	45	45	90	90	100	
テレ5 (%)	90	100	0	45	45	45	90	90		100	45	45	45	90	45	90	100	

定格総荷重(t) = 荷重 + フックブロック質量

主ジブ長さ (m)	補ジブ長さ オフセット角度								21m 30°	アウトリガ張出幅 カウンタウエイト							
	37.1	37.5	37.5	37.1	37.1	37.1	37.1	40.6		41.2	41.6	41.6	41.2	41.2	44.7	45.3	45.7
作業半径 (m)																	
20	4.8	4.7	4.7	4.7	4.7												
22	4.6	4.6	4.5	4.6	4.5	4.5	4.5		22	4.6	4.6	4.5	4.5	4.5			
24	4.4	4.4	4.4	4.4	4.4	4.3	4.3	4.3	24	4.5	4.4	4.4	4.4	4.3	4.3	4.4	
26	4.3	4.3	4.3	4.3	4.2	4.2	4.2	4.2	26	4.3	4.3	4.3	4.3	4.2	4.2	4.3	
28	4.0	4.0	4.1	4.2	4.1	4.1	4.1	4.1	28	3.8	4.0	4.1	4.2	4.1	4.1	3.6	
30	3.3	3.4	3.7	3.7	3.8	4.0	4.0	4.0	30	3.1	3.4	3.7	3.7	3.9	3.9	3.0	
32	2.8	2.9	3.1	3.1	3.3	3.5	3.6	3.5	32	2.6	2.8	3.1	3.1	3.4	3.3	2.4	
34	2.3	2.4	2.7	2.6	2.8	3.0	3.1	3.1	34	2.0	2.3	2.7	2.7	2.9	2.9	1.9	
36	1.9	2.0	2.2	2.2	2.4	2.6	2.7	2.7	36	1.6	1.8	2.3	2.2	2.5	2.5	1.4	
38	1.4	1.5	1.9	1.8	2.1	2.2	2.3	2.3	38	1.2	1.4	1.9	1.9	2.1	2.1	1.0	
40		1.1	1.5	1.4	1.7	1.9	2.0	2.0	40		1.0	1.5	1.5	1.8	1.8		
42			1.1	1.1	1.3	1.5	1.7	1.6	42			1.1	1.1	1.4	1.4		
44						1.2	1.4	1.3	44					1.1	1.1		
46						1.1	1.0	1.0									
標準巻掛本数	2	2	2	2	2	2	2	2		2	2	2	2	2	2	2	
LKコード	33	34	35	36	37	38	39	40		41	42	43	44	45	46	47	
テレ1 (%)	90	45	45	0	0	0	0	0		90	45	45	0	0	0	90	
テレ2 (%)	45	90	45	90	45	45	0	0		90	90	45	90	45	45	90	
テレ3 (%)	45	45	45	90	90	45	90	100		45	90	45	90	90	100	90	
テレ4 (%)	45	45	45	45	90	90	90	100		45	45	90	90	90	100	45	
テレ5 (%)	45	45	90	45	45	90	90	100		45	45	90	45	90	100	45	

定格総荷重(t) = 荷重 + フックブロック質量

主ジブ長さ (m)	補ジブ長さ オフセット角度								21m 30°	アウトリガ張出幅 カウンタウエイト							
	45.7	45.3	50.2	49.4	49.8	54.7	53.5	59.8		41.2	41.6	41.6	41.2	41.2	44.7	45.3	45.7
作業半径 (m)																	
24	4.4	4.4															
26	4.2	4.2		4.2	4.2												
28	4.1	4.1	4.1	3.5	3.9		3.5										
30	3.6	3.7	3.5	2.9	3.3	3.0	2.9										
32	3.1	3.2	3.0	2.3	2.7	2.4	2.3	1.9									
34	2.6	2.7	2.5	1.8	2.2	1.9	1.8	1.4									
36	2.1	2.3	2.0	1.4	1.8	1.5	1.4										
38	1.7	1.9	1.6		1.4	1.1											
40	1.3	1.5	1.3		1.0												
42	1.0	1.2															
標準巻掛本数	2	2	2	2	2	2	2	2		2	2	2	2	2	2	2	
LKコード	49	50	51	52	53	54	55	56									
テレ1 (%)	45	0	0	90	45	45	90	100									
テレ2 (%)	45	90	100	90	90	100	90	100									
テレ3 (%)	90	90	100	90	90	100	90	100									
テレ4 (%)	90	90	100	90	90	100	90	100									
テレ5 (%)	90	90	100	45	90	100	90	100									

定格総荷重(t) = 荷重 + フックブロック質量

主ジブ長さ (m)	補助ジブ長さ オフセット角度								21m 40°	アウトリガ張出幅 カウンタウエイト				4.7m 26.2t						
	12.5	17	16.6	16.6	16.6	16.6	21.1	20.7		20.7	20.7	20.7	21.6		25.2	24.8	24.8	24.8		
作業半径 (m)																				
16	4.5																			
18	4.3	4.4	4.4	4.4	4.4	4.3	4.4	4.4	18	4.4	4.4									
20	4.1	4.2	4.2	4.2	4.2	4.2	4.2	4.2	20	4.2	4.2	4.2	4.2	4.3	4.3	4.2	4.2			
22	3.9	4.0	4.0	4.0	4.0	4.0	4.1	4.1	22	4.1	4.0	4.0	4.0	4.1	4.1	4.1	4.1			
24	3.8	3.9	3.9	3.9	3.9	3.9	4.0	3.9	24	3.9	3.9	3.9	3.9	4.0	4.0	4.0	4.0			
26	3.7	3.8	3.8	3.8	3.8	3.7	3.8	3.8	26	3.8	3.8	3.8	3.8	3.9	3.9	3.9	3.9			
28	3.7	3.7	3.7	3.7	3.7	3.7	3.8	3.7	28	3.7	3.7	3.7	3.7	3.8	3.8	3.8	3.8			
30		3.7	3.7	3.7	3.7	3.7	3.7	3.7	30	3.7	3.7	3.6	3.5	3.7	3.7	3.7	3.7			
32							3.1	3.4	32	3.7	3.7	3.5	3.3	3.1	3.5	3.7	3.7			
34							2.6	2.9	34	3.2	3.4	3.4	3.2	2.6	3.0	3.3	3.4			
									36					2.1	2.5	2.9	3.0			
									38					1.6	2.1	2.4	2.6			
標準巻掛本数	2	2	2	2	2	2	2	2		2	2	2	2	2	2	2	2			
LKコード	1	2	3	4	5	6	7	8		9	10	11	12	13	14	15	16			
テレ1 (%)	0	45	0	0	0	0	45	0		0	0	0	0	45	0	0	0			
テレ2 (%)	0	0	45	0	0	0	45	45		0	0	0	0	45	45	0	0			
テレ3 (%)	0	0	0	45	0	0	0	45		45	0	0	0	45	45	45	0			
テレ4 (%)	0	0	0	0	45	0	0	0		45	45	0	0	0	45	45	90			
テレ5 (%)	0	0	0	0	0	45	0	0		0	45	90	100	0	0	45	45			

定格総荷重(t) = 荷重 + フックブロック質量

主ジブ長さ (m)	補助ジブ長さ オフセット角度								21m 40°	アウトリガ張出幅 カウンタウエイト				4.7m 26.2t						
	24.8	25.7	29.3	28.9	28.9	28.9	28.9	28.9		31	33.4	33	33		33	33	33	33		
作業半径 (m)																				
20	4.2	4.2	4.3	4.3	4.3	4.2	4.2													
22	4.1	4.1	4.2	4.1	4.1	4.1	4.1	4.1	22	4.1	4.2	4.2	4.1	4.1	4.1	4.1				
24	3.9	3.9	4.1	4.0	4.0	4.0	4.0	4.0	24	4.0	4.1	4.1	4.0	4.0	4.0	4.0	4.0			
26	3.8	3.8	3.9	3.9	3.9	3.9	3.9	3.9	26	3.9	4.0	4.0	3.9	3.9	3.9	3.9	3.9			
28	3.8	3.8	3.9	3.8	3.8	3.8	3.8	3.8	28	3.8	3.9	3.9	3.9	3.8	3.8	3.8	3.8			
30	3.7	3.7	3.7	3.8	3.7	3.7	3.7	3.7	30	3.7	3.8	3.8	3.8	3.8	3.8	3.7	3.7			
32	3.7	3.5	3.2	3.6	3.7	3.7	3.7	3.7	32	3.5	3.3	3.4	3.5	3.7	3.7	3.7	3.6			
34	3.5	3.3	2.7	3.1	3.2	3.3	3.4	3.5	34	3.3	2.8	2.9	3.0	3.2	3.2	3.4	3.4			
36	3.1	3.1	2.2	2.7	2.8	2.9	3.0	3.1	36	3.0	2.3	2.5	2.6	2.7	2.8	2.9	3.0			
38	2.7	2.7	1.8	2.3	2.4	2.5	2.6	2.7	38	2.7	1.9	2.1	2.2	2.4	2.4	2.6	2.6			
40			1.3	1.9	2.0	2.1	2.2	2.3	40	2.3	1.5	1.7	1.8	2.0	2.0	2.2	2.2			
									42	2.0	1.1	1.3	1.4	1.7	1.7	1.9	1.9			
									44					1.1	1.3	1.3	1.6			
									46								1.3			
標準巻掛本数	2	2	2	2	2	2	2	2		2	2	2	2	2	2	2	2			
LKコード	17	18	19	20	21	22	23	24		25	26	27	28	29	30	31	32			
テレ1 (%)	0	0	45	0	0	0	0	0		0	45	0	0	0	0	0	0			
テレ2 (%)	0	0	45	45	0	0	0	0		0	45	90	45	45	0	0	0			
テレ3 (%)	0	0	45	45	90	45	45	0		0	45	45	90	45	90	45	45			
テレ4 (%)	45	45	45	45	45	90	45	90		100	45	45	45	45	90	90	100			
テレ5 (%)	90	100	0	45	45	45	90	90		100	45	45	45	90	45	90	100			

定格総荷重(t) = 荷重 + フックブロック質量

補ジブ長さ 21m      アウトリガ張出幅 4.7m  
 オフセット角度 40°      カウンタウエイト 26.2t

主ジブ長さ (m)	37.1	37.5	37.5	37.1	37.1	37.1	37.1	40.6		41.2	41.6	41.6	41.2	41.2	44.7	45.3	45.7
作業半径 (m)																	
22	4.2	4.2	4.1	4.2													
24	4.1	4.1	4.0	4.1	4.0	4.0	4.0		24	4.1	4.1	4.0	4.0				
26	4.0	4.0	3.9	4.0	3.9	3.9	3.9	3.9	26	4.0	4.0	3.9	3.9	3.9	3.9	4.0	4.0
28	3.9	3.9	3.9	3.9	3.9	3.8	3.8	3.8	28	3.9	3.9	3.9	3.9	3.8	3.8	3.9	3.9
30	3.6	3.7	3.8	3.8	3.8	3.8	3.8	3.8	30	3.5	3.7	3.8	3.8	3.8	3.8	3.4	3.7
32	3.1	3.1	3.4	3.4	3.5	3.7	3.7	3.7	32	2.9	3.1	3.4	3.4	3.6	3.6	2.8	3.1
34	2.6	2.6	2.9	2.9	3.0	3.2	3.3	3.3	34	2.4	2.6	2.9	2.9	3.1	3.1	2.2	2.6
36	2.1	2.2	2.4	2.4	2.6	2.7	2.8	2.8	36	1.9	2.1	2.5	2.4	2.7	2.7	1.8	2.1
38	1.7	1.8	2.0	2.0	2.2	2.4	2.5	2.4	38	1.4	1.7	2.1	2.1	2.3	2.3	1.3	1.6
40	1.2	1.3	1.7	1.6	1.9	2.0	2.1	2.1	40	1.0	1.3	1.7	1.7	1.9	1.9		1.2
42			1.3	1.2	1.5	1.7	1.8	1.8	42			1.3	1.3	1.6	1.6		
44					1.1	1.3	1.5	1.5	44					1.2	1.2		
46						1.1	1.1	1.1									
標準巻掛本数	2	2	2	2	2	2	2	2		2	2	2	2	2	2	2	2
LKコード	33	34	35	36	37	38	39	40		41	42	43	44	45	46	47	48
テレ1 (%)	90	45	45	0	0	0	0	0		90	45	45	0	0	0	90	45
テレ2 (%)	45	90	45	90	45	45	0	0		90	90	45	90	45	45	90	90
テレ3 (%)	45	45	45	90	90	45	90	100		45	90	45	90	90	100	90	90
テレ4 (%)	45	45	45	45	90	90	90	100		45	45	90	90	90	100	45	90
テレ5 (%)	45	45	90	45	45	90	90	100		45	45	90	45	90	100	45	45

定格総荷重(t) = 荷重 + フックブロック質量

補ジブ長さ 21m      アウトリガ張出幅 4.7m  
 オフセット角度 40°      カウンタウエイト 26.2t

主ジブ長さ (m)	45.7	45.3	50.2	49.4	49.8	54.7	53.5	59.8
作業半径 (m)								
26	3.9	3.9						
28	3.8	3.8		3.9	3.8			
30	3.8	3.8	3.8	3.3	3.7		3.3	
32	3.3	3.4	3.4	2.7	3.1	2.9	2.7	
34	2.8	3.0	2.9	2.2	2.6	2.4	2.2	1.9
36	2.4	2.5	2.4	1.7	2.1	1.9	1.8	1.4
38	2.0	2.1	2.0	1.3	1.7	1.5	1.3	1.0
40	1.6	1.8	1.6		1.3	1.1		
42	1.2	1.4	1.2					
44		1.0						
標準巻掛本数	2	2	2	2	2	2	2	2
LKコード	49	50	51	52	53	54	55	56
テレ1 (%)	45	0	0	90	45	45	90	100
テレ2 (%)	45	90	100	90	90	100	90	100
テレ3 (%)	90	90	100	90	90	100	90	100
テレ4 (%)	90	90	100	90	90	100	90	100
テレ5 (%)	90	90	100	45	90	100	90	100

定格総荷重(t) = 荷重 + フックブロック質量

主ジブ長さ (m) 作業半径 (m)	補ジブ長さ オフセット角度								21m 0°	アウトリガ張出幅 カウンタウエイト				4.7m 23.4t			
	12.5	17	16.6	16.6	16.6	16.6	21.1	20.7		20.7	20.7	20.7	21.6	25.2	24.8	24.8	24.8
3	10.0																
3.5	9.9								4.5	9.4	8.8						
4	9.9	9.7	9.8	9.8	9.7	9.2			5	9.3	8.8	8.2	8.0		9.1		
4.5	9.8	9.6	9.7	9.7	9.7	9.2	9.4	9.5	6	9.2	8.7	8.2	8.0	9.0	9.0	8.4	8.0
5	9.7	9.5	9.6	9.6	9.6	9.1	9.3	9.4	7	9.0	8.5	8.1	7.9	8.8	8.9	8.3	8.0
6	9.5	9.3	9.5	9.4	9.4	9.0	9.2	9.3	8	8.9	8.4	8.0	7.8	8.7	8.7	8.2	7.9
7	9.3	9.2	9.3	9.2	9.2	8.8	9.0	9.1	9	8.7	8.3	7.9	7.7	8.5	8.6	8.1	7.8
8	9.1	9.0	9.1	9.1	9.0	8.6	8.9	9.0	10	8.6	8.1	7.8	7.6	8.4	8.4	8.0	7.7
9	8.8	8.8	8.9	8.9	8.8	8.5	8.7	8.8	12	8.2	7.8	7.5	7.4	8.1	8.2	7.7	7.5
10	8.5	8.6	8.6	8.6	8.6	8.3	8.6	8.6	14	7.8	7.5	7.3	7.1	7.8	7.8	7.5	7.2
12	7.7	8.1	8.1	8.1	8.1	7.9	8.2	8.2	16	7.3	7.2	7.0	6.8	7.5	7.5	7.2	7.0
14	7.0	7.6	7.5	7.5	7.5	7.4	7.8	7.8	18	6.8	6.7	6.5	6.4	6.8	7.2	7.0	6.8
16	6.3	6.9	6.9	6.9	6.9	6.8	7.4	7.4	20	6.3	6.2	6.1	6.0	5.6	6.2	6.5	6.5
18	5.7	6.4	6.3	6.3	6.3	6.2	6.8	6.8	22	5.7	5.7	5.6	5.4	4.6	5.2	5.7	5.9
20	5.2	5.8	5.8	5.8	5.8	5.7	5.8	6.3	24	4.9	5.2	5.2	4.9	3.8	4.4	4.9	5.0
22	4.8	5.2	5.3	5.3	5.3	5.3	4.8	5.3	26	4.2	4.5	4.6	4.5	3.2	3.8	4.2	4.3
24	4.5	4.4	4.8	4.9	4.9	4.9	4.0	4.5	28	3.6	3.9	4.0	4.0	2.6	3.2	3.6	3.8
26	4.2	3.8	4.1	4.3	4.5	4.6	3.4	3.8	30	3.1	3.4	3.5	3.5	2.1	2.7	3.1	3.3
28	4.0	3.2	3.5	3.7	3.9	4.1	2.8	3.3	32	2.7	3.0	3.1	3.1	1.7	2.3	2.7	2.9
30	3.7	2.8	3.1	3.3	3.4	3.6	2.3	2.8	34	2.4	2.6	2.8	2.8	1.2	1.9	2.4	2.5
32		2.4	2.7	2.9	3.0	3.2	1.9	2.4	36	2.1	2.3	2.5	2.4		1.6	2.0	2.2
34		2.0	2.3	2.5	2.7	2.8	1.5	2.0	38	1.8	2.1	2.2	2.2		1.2	1.8	1.9
36							1.1	1.7	40							1.5	1.7
38								1.4	42							1.2	1.4
標準巻掛本数	2	2	2	2	2	2	2	2		2	2	2	2	2	2	2	2
LKコード	1	2	3	4	5	6	7	8		9	10	11	12	13	14	15	16
テレ1 (%)	0	45	0	0	0	0	45	0		0	0	0	0	45	0	0	0
テレ2 (%)	0	0	45	0	0	0	45	45		0	0	0	0	45	45	0	0
テレ3 (%)	0	0	0	45	0	0	0	45		45	0	0	0	45	45	45	0
テレ4 (%)	0	0	0	0	45	0	0	0		45	45	0	0	0	45	45	90
テレ5 (%)	0	0	0	0	0	45	0	0		0	45	90	100	0	0	45	45

定格総荷重(t) = 荷重 + フックブロック質量

主ジブ長さ (m) 作業半径 (m)	補ジブ長さ オフセット角度								21m 0°	アウトリガ張出幅 カウンタウエイト				4.7m 23.4t			
	24.8	25.7	29.3	28.9	28.9	28.9	28.9	28.9		31	33.4	33	33	33	33	33	35.1
6	7.7	7.4	8.6	8.2													
7	7.6	7.4	8.5	8.1	7.8	7.6	7.4	7.0	7		7.7	7.7					
8	7.5	7.3	8.4	8.0	7.7	7.5	7.3	6.9	8	6.4	7.6	7.6	7.4	7.1	7.0	6.5	
9	7.5	7.2	8.3	7.9	7.7	7.4	7.2	6.9	9	6.4	7.6	7.5	7.4	7.0	6.9	6.5	5.9
10	7.4	7.2	8.2	7.8	7.6	7.3	7.1	6.8	10	6.4	7.5	7.5	7.3	7.0	6.9	6.5	5.9
12	7.2	7.0	7.9	7.6	7.4	7.2	7.0	6.7	12	6.3	7.3	7.3	7.1	6.8	6.7	6.4	5.9
14	7.0	6.8	7.7	7.4	7.2	7.0	6.8	6.6	14	6.2	7.1	7.1	7.0	6.7	6.6	6.3	5.9
16	6.8	6.6	7.4	7.2	7.0	6.8	6.7	6.4	16	6.1	7.0	6.9	6.8	6.5	6.5	6.2	5.8
18	6.6	6.3	6.8	6.9	6.8	6.7	6.5	6.2	18	5.9	6.8	6.8	6.7	6.4	6.4	6.0	5.7
20	6.4	6.1	5.6	6.3	6.5	6.5	6.4	5.9	20	5.6	5.7	5.9	6.1	6.3	6.2	5.8	5.6
22	6.0	5.7	4.6	5.3	5.5	5.6	5.7	5.7	22	5.3	4.7	5.0	5.1	5.4	5.4	5.6	5.3
24	5.2	5.2	3.8	4.5	4.6	4.8	4.9	5.0	24	5.0	3.9	4.1	4.3	4.5	4.6	4.8	4.8
26	4.5	4.5	3.2	3.8	4.0	4.1	4.2	4.4	26	4.3	3.3	3.5	3.6	3.9	3.9	4.1	4.1
28	3.9	3.9	2.6	3.2	3.4	3.5	3.6	3.8	28	3.8	2.7	2.9	3.1	3.3	3.3	3.6	3.5
30	3.4	3.4	2.1	2.8	2.9	3.0	3.2	3.3	30	3.3	2.2	2.4	2.6	2.8	2.8	3.1	3.0
32	3.0	3.0	1.6	2.3	2.5	2.6	2.7	2.9	32	2.8	1.7	2.0	2.2	2.4	2.4	2.6	2.6
34	2.6	2.6	1.2	2.0	2.1	2.3	2.4	2.5	34	2.5	1.3	1.6	1.7	2.0	2.1	2.3	2.3
36	2.3	2.3		1.6	1.8	1.9	2.0	2.2	36	2.1		1.2	1.4	1.6	1.7	2.0	1.9
38	2.0	2.0		1.3	1.5	1.6	1.8	1.9	38	1.9			1.0	1.3	1.3	1.6	1.6
40	1.8	1.8			1.2	1.3	1.5	1.6	40	1.6					1.0	1.3	1.3
42	1.6	1.5				1.1	1.2	1.3	42	1.3						1.1	1.0
44								1.1	44	1.1							
標準巻掛本数	2	2	2	2	2	2	2	2		2	2	2	2	2	2	2	2
LKコード	17	18	19	20	21	22	23	24		25	26	27	28	29	30	31	32
テレ1 (%)	0	0	45	0	0	0	0	0		0	45	0	0	0	0	0	0
テレ2 (%)	0	0	45	45	0	0	0	0		0	45	90	45	45	0	0	0
テレ3 (%)	0	0	45	45	90	45	45	0		0	45	45	90	45	90	45	45
テレ4 (%)	45	45	45	45	45	90	45	90		100	45	45	45	45	90	90	100
テレ5 (%)	90	100	0	45	45	45	90	90		100	45	45	45	90	45	90	100

定格総荷重(t) = 荷重 + フックブロック質量

主ジブ長さ (m)	補ジブ長さ オフセット角度								21m 0°	アウトリガ張出幅 カウンタウエイト								4.7m 23.4t
	37.1	37.5	37.5	37.1	37.1	37.1	37.1	40.6		41.2	41.6	41.6	41.2	41.2	44.7	45.3	45.7	
作業半径 (m)																		
8	7.3																	
9	7.2	7.1	6.7	7.0	6.7	6.3	6.0											
10	7.2	7.1	6.7	6.9	6.6	6.3	6.0	5.2	10	6.6	6.4	5.9	6.2	5.6				
12	7.0	6.9	6.6	6.8	6.5	6.2	6.0	5.2	12	6.5	6.4	5.9	6.1	5.6	4.8	5.9	5.5	
14	6.9	6.8	6.4	6.7	6.4	6.1	5.9	5.2	14	6.4	6.2	5.8	6.0	5.6	4.8	5.9	5.5	
16	6.7	6.6	6.3	6.5	6.3	6.0	5.8	5.2	16	6.3	6.1	5.7	5.9	5.6	4.8	5.8	5.5	
18	6.1	6.3	6.2	6.4	6.2	5.9	5.7	5.2	18	5.5	5.9	5.7	5.8	5.5	4.8	5.2	5.4	
20	5.0	5.2	5.7	5.7	6.1	5.8	5.7	5.2	20	4.5	4.8	5.5	5.5	5.4	4.8	4.2	4.6	
22	4.1	4.3	4.8	4.8	5.1	5.3	5.4	5.1	22	3.6	3.9	4.6	4.6	5.1	4.8	3.3	3.8	
24	3.4	3.5	4.0	4.0	4.3	4.5	4.6	4.6	24	2.9	3.2	3.8	3.8	4.3	4.0	2.6	3.0	
26	2.7	2.8	3.3	3.3	3.6	3.8	3.9	3.9	26	2.2	2.5	3.1	3.1	3.5	3.3	1.9	2.3	
28	2.1	2.3	2.7	2.7	3.0	3.2	3.4	3.3	28	1.7	2.0	2.5	2.5	2.9	2.7	1.4	1.8	
30	1.6	1.8	2.2	2.2	2.5	2.7	2.9	2.7	30	1.2	1.5	2.0	2.0	2.4	2.2		1.3	
32	1.2	1.3	1.8	1.8	2.1	2.3	2.5	2.3	32		1.0	1.6	1.6	2.0	1.8			
34			1.4	1.4	1.7	1.9	2.1	1.9	34			1.2	1.2	1.6	1.4			
36			1.0		1.3	1.5	1.7	1.6	36					1.3	1.1			
38						1.2	1.4	1.3										
40							1.1											
標準巻掛本数	2	2	2	2	2	2	2	2		2	2	2	2	2	2	2	2	
LKコード	33	34	35	36	37	38	39	40		41	42	43	44	45	46	47	48	
テレ1 (%)	90	45	45	0	0	0	0	0		90	45	45	0	0	0	90	45	
テレ2 (%)	45	90	45	90	45	45	0	0		90	90	45	90	45	45	90	90	
テレ3 (%)	45	45	45	90	90	45	90	100		45	90	45	90	90	100	90	90	
テレ4 (%)	45	45	45	45	90	90	90	100		45	45	90	90	90	100	45	90	
テレ5 (%)	45	45	90	45	45	90	90	100		45	45	90	45	90	100	45	45	

定格総荷重(t) = 荷重 + フックブロック質量

主ジブ長さ (m)	補ジブ長さ オフセット角度								21m 0°	アウトリガ張出幅 カウンタウエイト								4.7m 23.4t
	45.7	45.3	50.2	49.4	49.8	54.7	53.5	59.8										
作業半径 (m)																		
12	5.1	5.1		4.9	4.5													
14	5.1	5.1	4.2	4.9	4.5	3.6	4.0											
16	5.1	5.1	4.2	4.9	4.5	3.6	4.0	3.0										
18	5.1	5.1	4.2	4.9	4.5	3.6	4.0	3.0										
20	5.1	5.1	4.2	4.0	4.5	3.6	4.0	3.0										
22	4.2	4.5	4.0	3.2	3.7	3.2	3.0	2.4										
24	3.4	3.7	3.2	2.4	2.9	2.5	2.3	1.7										
26	2.7	3.0	2.6	1.7	2.2	1.8	1.6	1.1										
28	2.2	2.4	2.0	1.2	1.7	1.3	1.1											
30	1.7	1.9	1.5		1.2													
32	1.2	1.5	1.1															
34		1.1																
標準巻掛本数	2	2	2	2	2	2	2	2										
LKコード	49	50	51	52	53	54	55	56										
テレ1 (%)	45	0	0	90	45	45	90	100										
テレ2 (%)	45	90	100	90	90	100	90	100										
テレ3 (%)	90	90	100	90	90	100	90	100										
テレ4 (%)	90	90	100	90	90	100	90	100										
テレ5 (%)	90	90	100	45	90	100	90	100										

定格総荷重(t) = 荷重 + フックブロック質量

主ジブ長さ (m)	補ジブ長さ オフセット角度								21m 10°	アウトリガ張出幅 カウンタウエイト				4.7m 23.4t			
	12.5	17	16.6	16.6	16.6	16.6	21.1	20.7		20.7	20.7	21.6	25.2		24.8	24.8	24.8
作業半径 (m)																	
7	9.0																
8	8.8	8.7	8.8	8.8	8.7	8.4											
9	8.2	8.5	8.5	8.5	8.5	8.2	8.4	8.5	9	8.4	8.1						
10	7.7	8.1	8.1	8.1	8.1	8.0	8.2	8.3	10	8.2	7.9	7.6	7.4	8.1	8.2	7.8	7.5
12	6.9	7.3	7.3	7.3	7.3	7.2	7.6	7.6	12	7.6	7.4	7.3	7.2	7.8	7.8	7.5	7.3
14	6.3	6.7	6.7	6.6	6.6	6.6	7.0	6.9	14	6.9	6.8	6.8	6.8	7.2	7.2	7.0	7.0
16	5.7	6.1	6.1	6.1	6.1	6.0	6.4	6.4	16	6.4	6.3	6.2	6.3	6.7	6.7	6.5	6.5
18	5.2	5.6	5.6	5.6	5.6	5.6	6.0	5.9	18	5.9	5.9	5.8	5.9	6.3	6.2	6.1	6.1
20	4.9	5.2	5.2	5.2	5.2	5.2	5.6	5.5	20	5.5	5.5	5.4	5.5	5.8	5.8	5.7	5.7
22	4.5	4.9	4.9	4.9	4.9	4.8	5.2	5.2	22	5.2	5.1	5.1	5.1	5.2	5.4	5.4	5.3
24	4.2	4.6	4.6	4.6	4.6	4.6	4.4	4.9	24	4.9	4.8	4.8	4.7	4.3	4.8	5.1	5.0
26	4.0	4.1	4.3	4.3	4.3	4.3	3.7	4.1	26	4.5	4.6	4.5	4.4	3.6	4.1	4.5	4.6
28	3.9	3.5	3.7	3.9	4.1	4.1	3.1	3.5	28	3.9	4.1	4.2	4.0	3.0	3.5	3.9	4.0
30	3.7	3.0	3.2	3.4	3.6	3.7	2.6	3.0	30	3.3	3.6	3.7	3.7	2.5	3.0	3.4	3.5
32		2.5	2.8	3.0	3.1	3.3	2.2	2.6	32	2.9	3.2	3.3	3.3	2.0	2.5	2.9	3.1
34		2.1	2.4	2.6	2.8	2.9	1.7	2.2	34	2.5	2.8	2.9	2.9	1.5	2.1	2.5	2.7
36							1.3	1.8	36	2.2	2.4	2.5	2.5	1.1	1.8	2.2	2.3
38								1.5	38	1.9	2.1	2.2	2.2		1.4	1.9	2.0
									40						1.1	1.6	1.7
									42							1.3	1.5
標準巻掛本数	2	2	2	2	2	2	2	2		2	2	2	2	2	2	2	2
LKコード	1	2	3	4	5	6	7	8		9	10	11	12	13	14	15	16
テレ1 (%)	0	45	0	0	0	0	45	0		0	0	0	0	45	0	0	0
テレ2 (%)	0	0	45	0	0	0	45	45		0	0	0	0	45	45	0	0
テレ3 (%)	0	0	0	45	0	0	0	45		45	0	0	0	45	45	45	0
テレ4 (%)	0	0	0	0	45	0	0	0		45	45	0	0	0	45	45	90
テレ5 (%)	0	0	0	0	0	45	0	0		0	45	90	100	0	0	45	45

定格総荷重(t) = 荷重 + フックブロック質量

主ジブ長さ (m)	補ジブ長さ オフセット角度								21m 10°	アウトリガ張出幅 カウンタウエイト				4.7m 23.4t			
	24.8	25.7	29.3	28.9	28.9	28.9	28.9	28.9		31	33.4	33	33		33	33	33
作業半径 (m)																	
12	7.1	6.9	7.7	7.4	7.2	7.0	6.9	6.6	12		7.1	7.1	7.0	6.7			
14	6.9	6.7	7.4	7.2	7.0	6.8	6.7	6.5	14	6.1	7.0	6.9	6.8	6.6	6.5	6.2	5.8
16	6.4	6.4	6.9	6.7	6.7	6.6	6.5	6.3	16	6.0	6.8	6.8	6.6	6.4	6.4	6.1	5.7
18	6.0	6.0	6.5	6.3	6.3	6.2	6.2	6.1	18	5.9	6.5	6.5	6.4	6.2	6.2	6.0	5.7
20	5.6	5.6	6.1	5.9	5.9	5.9	5.8	5.7	20	5.7	6.1	6.1	6.0	6.0	6.0	5.8	5.5
22	5.3	5.3	5.2	5.6	5.6	5.5	5.5	5.5	22	5.4	5.3	5.5	5.6	5.7	5.7	5.6	5.4
24	5.0	5.0	4.3	4.9	5.0	5.2	5.2	5.2	24	5.0	4.4	4.6	4.7	4.9	5.0	5.2	5.1
26	4.7	4.6	3.6	4.2	4.3	4.4	4.5	4.7	26	4.6	3.7	3.9	4.0	4.2	4.3	4.5	4.5
28	4.1	4.1	3.0	3.6	3.7	3.8	3.9	4.0	28	4.0	3.1	3.3	3.4	3.6	3.7	3.9	3.8
30	3.6	3.6	2.5	3.0	3.2	3.3	3.4	3.5	30	3.5	2.6	2.8	2.9	3.1	3.1	3.3	3.3
32	3.2	3.2	2.0	2.6	2.7	2.9	3.0	3.1	32	3.1	2.1	2.3	2.4	2.6	2.7	2.9	2.9
34	2.8	2.8	1.5	2.2	2.3	2.5	2.6	2.7	34	2.7	1.7	1.9	2.1	2.3	2.3	2.5	2.5
36	2.4	2.4	1.1	1.9	2.0	2.1	2.2	2.3	36	2.3	1.2	1.5	1.7	1.9	1.9	2.1	2.1
38	2.1	2.1		1.5	1.7	1.8	1.9	2.0	38	2.0		1.1	1.3	1.5	1.6	1.8	1.8
40	1.9	1.9		1.2	1.3	1.5	1.6	1.8	40	1.7				1.2	1.3	1.5	1.5
42	1.6	1.6			1.0	1.2	1.3	1.5	42	1.4						1.2	1.2
44						1.1	1.2		44	1.2							
標準巻掛本数	2	2	2	2	2	2	2	2		2	2	2	2	2	2	2	2
LKコード	17	18	19	20	21	22	23	24		25	26	27	28	29	30	31	32
テレ1 (%)	0	0	45	0	0	0	0	0		0	45	0	0	0	0	0	0
テレ2 (%)	0	0	45	45	0	0	0	0		0	45	90	45	45	0	0	0
テレ3 (%)	0	0	45	45	90	45	45	0		0	45	45	90	45	90	45	45
テレ4 (%)	45	45	45	45	45	90	45	90		100	45	45	45	45	90	90	100
テレ5 (%)	90	100	0	45	45	45	90	90		100	45	45	45	90	45	90	100

定格総荷重(t) = 荷重 + フックブロック質量

主ジブ長さ (m)	補ジブ長さ オフセット角度									21m 10°	アウトリガ張出幅 カウンタウエイト									4.7m 23.4t
	37.1	37.5	37.5	37.1	37.1	37.1	37.1	40.6			41.2	41.6	41.6	41.2	41.2	44.7	45.3	45.7		
作業半径 (m)																				
14	6.7	6.6	6.4	6.6	6.3	6.1	5.9			14	6.3									
16	6.6	6.5	6.2	6.4	6.2	6.0	5.8	5.2		16	6.2	6.1	5.7	5.9	5.5		5.7	5.5		
18	6.4	6.3	6.1	6.3	6.1	5.9	5.7	5.2		18	6.1	6.0	5.6	5.8	5.5	4.8	5.6	5.4		
20	5.8	5.9	5.9	6.1	5.9	5.8	5.6	5.2		20	5.3	5.6	5.5	5.7	5.4	4.8	5.0	5.3		
22	4.8	4.9	5.4	5.3	5.6	5.6	5.5	5.1		22	4.3	4.6	5.2	5.2	5.3	4.8	4.1	4.5		
24	4.0	4.1	4.5	4.5	4.7	4.9	5.0	5.0		24	3.5	3.8	4.4	4.4	4.8	4.6	3.3	3.7		
26	3.3	3.4	3.8	3.8	4.0	4.2	4.3	4.2		26	2.8	3.1	3.7	3.7	4.0	3.8	2.6	3.0		
28	2.6	2.8	3.2	3.2	3.4	3.6	3.7	3.6		28	2.2	2.5	3.0	3.0	3.4	3.2	2.0	2.4		
30	2.1	2.2	2.7	2.6	2.9	3.0	3.2	3.1		30	1.7	2.0	2.5	2.5	2.9	2.7	1.5	1.8		
32	1.6	1.8	2.2	2.2	2.4	2.6	2.7	2.7		32	1.2	1.5	2.0	2.0	2.4	2.2	1.0	1.4		
34	1.2	1.3	1.8	1.7	2.0	2.2	2.3	2.3		34		1.1	1.6	1.6	2.0	1.8				
36			1.3	1.3	1.6	1.8	2.0	1.9		36			1.2	1.2	1.6	1.4				
38					1.2	1.5	1.6	1.6		38					1.3	1.1				
40						1.1	1.3	1.2												
42							1.0													
標準巻掛本数	2	2	2	2	2	2	2	2		2	2	2	2	2	2	2	2	2		
LKコード	33	34	35	36	37	38	39	40		41	42	43	44	45	46	47	48			
テレ1 (%)	90	45	45	0	0	0	0	0		90	45	45	0	0	0	90	45			
テレ2 (%)	45	90	45	90	45	45	0	0		90	90	45	90	45	45	90	90			
テレ3 (%)	45	45	45	90	90	45	90	100		45	90	45	90	90	100	90	90			
テレ4 (%)	45	45	45	45	90	90	90	100		45	45	90	90	90	100	45	90			
テレ5 (%)	45	45	90	45	45	90	90	100		45	45	90	45	90	100	45	45			

定格総荷重(t) = 荷重 + フックブロック質量

主ジブ長さ (m)	補ジブ長さ オフセット角度								21m 10°	アウトリガ張出幅 カウンタウエイト								4.7m 23.4t
	45.7	45.3	50.2	49.4	49.8	54.7	53.5	59.8										
作業半径 (m)																		
18	5.1	5.1		4.9	4.5													
20	5.1	5.1	4.2	4.8	4.5	3.6	4.0											
22	4.9	5.0	4.2	3.9	4.4	3.6	3.9	3.0										
24	4.1	4.3	3.9	3.2	3.6	3.2	3.0	2.5										
26	3.3	3.6	3.2	2.4	2.9	2.5	2.3	1.8										
28	2.7	2.9	2.6	1.8	2.3	1.9	1.7	1.2										
30	2.2	2.4	2.0	1.3	1.7	1.4	1.2											
32	1.7	1.9	1.6		1.3													
34	1.3	1.5	1.2															
36		1.2																
標準巻掛本数	2	2	2	2	2	2	2	2										
LKコード	49	50	51	52	53	54	55	56										
テレ1 (%)	45	0	0	90	45	45	90	100										
テレ2 (%)	45	90	100	90	90	100	90	100										
テレ3 (%)	90	90	100	90	90	100	90	100										
テレ4 (%)	90	90	100	90	90	100	90	100										
テレ5 (%)	90	90	100	45	90	100	90	100										



定格総荷重(t) = 荷重 + フックブロック質量

主ジブ長さ (m)	補ジブ長さ オフセット角度								アウトリガ張出幅 カウンタウエイト	4.7m 23.4t							
	12.5	17	16.6	16.6	16.6	16.6	21m 20°	20.7		20.7	20.7	21.6	25.2	24.8	24.8	24.8	
作業半径 (m)																	
12	6.2	6.4	6.4	6.4	6.4	6.3	6.5	6.5	12	6.5							
14	5.7	5.9	5.9	5.9	5.9	5.8	6.1	6.0	14	6.0	6.0	5.9	5.9	6.2	6.2	6.1	6.0
16	5.3	5.5	5.5	5.5	5.5	5.4	5.7	5.6	16	5.6	5.6	5.5	5.5	5.8	5.8	5.7	5.7
18	4.9	5.1	5.1	5.1	5.1	5.1	5.3	5.3	18	5.3	5.2	5.2	5.2	5.5	5.4	5.4	5.3
20	4.6	4.8	4.8	4.8	4.8	4.8	5.0	5.0	20	5.0	4.9	4.9	4.9	5.2	5.2	5.1	5.1
22	4.3	4.6	4.5	4.5	4.5	4.5	4.7	4.7	22	4.7	4.7	4.6	4.7	4.9	4.9	4.8	4.8
24	4.1	4.3	4.3	4.3	4.3	4.3	4.5	4.5	24	4.5	4.5	4.4	4.4	4.7	4.7	4.6	4.6
26	3.9	4.1	4.1	4.1	4.1	4.1	4.1	4.3	26	4.3	4.3	4.2	4.2	4.0	4.4	4.4	4.4
28	3.8	3.7	3.9	3.9	3.9	3.9	3.4	3.8	28	4.1	4.1	4.1	3.9	3.3	3.8	4.2	4.2
30	3.7	3.2	3.4	3.6	3.7	3.8	2.9	3.2	30	3.5	3.8	3.8	3.6	2.8	3.2	3.6	3.7
32		2.7	2.9	3.1	3.3	3.4	2.4	2.8	32	3.1	3.3	3.4	3.4	2.3	2.8	3.1	3.2
34		2.2	2.5	2.7	2.8	2.9	2.0	2.3	34	2.6	2.9	3.0	3.0	1.8	2.3	2.7	2.8
36							1.5	2.0	36	2.3	2.5	2.6	2.6	1.4	2.0	2.3	2.5
38							1.1	1.6	38	1.9			2.3		1.6	2.0	2.1
									40						1.2	1.7	1.8
標準巻掛本数	2	2	2	2	2	2	2	2		2	2	2	2	2	2	2	2
LKコード	1	2	3	4	5	6	7	8		9	10	11	12	13	14	15	16
テレ1 (%)	0	45	0	0	0	0	45	0		0	0	0	0	45	0	0	0
テレ2 (%)	0	0	45	0	0	0	45	45		0	0	0	0	45	45	0	0
テレ3 (%)	0	0	0	45	0	0	0	45		45	0	0	0	45	45	45	0
テレ4 (%)	0	0	0	0	45	0	0	0		45	45	0	0	0	45	45	90
テレ5 (%)	0	0	0	0	0	45	0	0		0	45	90	100	0	0	45	45

定格総荷重(t) = 荷重 + フックブロック質量

主ジブ長さ (m)	補ジブ長さ オフセット角度								アウトリガ張出幅 カウンタウエイト	4.7m 23.4t							
	24.8	25.7	29.3	28.9	28.9	28.9	28.9	28.9		31	33.4	33	33	33	33	33	33
作業半径 (m)																	
14	6.0		6.3	6.2													
16	5.6	5.6	5.9	5.8	5.8	5.7	5.7	5.7	16		5.9	5.9	5.8	5.8	5.8		
18	5.3	5.3	5.6	5.5	5.5	5.4	5.4	5.4	18	5.3	5.6	5.6	5.5	5.5	5.5	5.4	5.4
20	5.0	5.0	5.3	5.2	5.2	5.2	5.1	5.1	20	5.1	5.3	5.3	5.3	5.2	5.2	5.2	5.1
22	4.8	4.8	5.0	5.0	4.9	4.9	4.9	4.9	22	4.9	5.1	5.1	5.0	5.0	5.0	4.9	4.9
24	4.6	4.6	4.8	4.7	4.7	4.7	4.7	4.7	24	4.7	4.9	4.8	4.8	4.8	4.8	4.7	4.7
26	4.4	4.4	4.0	4.5	4.5	4.5	4.5	4.5	26	4.4	4.1	4.3	4.4	4.6	4.6	4.6	4.6
28	4.2	4.1	3.4	3.9	4.0	4.1	4.2	4.3	28	4.1	3.5	3.6	3.7	3.9	4.0	4.1	4.1
30	3.8	3.8	2.8	3.3	3.4	3.6	3.6	3.8	30	3.7	2.9	3.1	3.2	3.4	3.4	3.6	3.6
32	3.3	3.4	2.3	2.8	3.0	3.1	3.2	3.3	32	3.3	2.4	2.6	2.7	2.9	2.9	3.1	3.1
34	2.9	2.9	1.9	2.4	2.5	2.7	2.7	2.9	34	2.8	2.0	2.2	2.3	2.5	2.5	2.7	2.7
36	2.6	2.6	1.4	2.0	2.2	2.3	2.4	2.5	36	2.5	1.6	1.8	1.9	2.1	2.1	2.3	2.3
38	2.2	2.2	1.0	1.7	1.8	2.0	2.1	2.2	38	2.2	1.2	1.4	1.5	1.8	1.8	2.0	2.0
40	1.9	1.9		1.3	1.5	1.6	1.8	1.9	40	1.9		1.0	1.2	1.4	1.5	1.7	1.7
42		1.7		1.0	1.2	1.3	1.4	1.6	42	1.6				1.1	1.1	1.4	1.4
44						1.0	1.2	1.3	44	1.3						1.1	1.1
									46	1.0							
標準巻掛本数	2	2	2	2	2	2	2	2		2	2	2	2	2	2	2	2
LKコード	17	18	19	20	21	22	23	24		25	26	27	28	29	30	31	32
テレ1 (%)	0	0	45	0	0	0	0	0		0	45	0	0	0	0	0	0
テレ2 (%)	0	0	45	45	0	0	0	0		0	45	90	45	45	0	0	0
テレ3 (%)	0	0	45	45	90	45	45	0		0	45	45	90	45	90	45	45
テレ4 (%)	45	45	45	45	45	90	45	90		100	45	45	45	45	90	90	100
テレ5 (%)	90	100	0	45	45	45	90	90		100	45	45	45	90	45	90	100

定格総荷重(t) = 荷重 + フックブロック質量

補ジブ長さ 21m      アウトリガ張出幅 4.7m  
 オフセット角度 20°      カウンタウエイト 23.4t

主ジブ長さ (m)	37.1	37.5	37.5	37.1	37.1	37.1	37.1	40.6		41.2	41.6	41.6	41.2	41.2	44.7	45.3	45.7
作業半径 (m)																	
18	5.6	5.6	5.5	5.6	5.5	5.4	5.4		18	5.7							
20	5.4	5.4	5.3	5.3	5.3	5.2	5.2	5.1	20	5.4	5.4	5.3	5.3	5.2		5.4	
22	5.1	5.1	5.1	5.1	5.1	5.0	5.0	4.9	22	5.0	5.2	5.1	5.1	5.0	4.8	4.8	5.1
24	4.6	4.7	4.9	4.9	4.9	4.8	4.8	4.8	24	4.2	4.4	4.9	4.9	4.8	4.8	3.9	4.3
26	3.8	3.9	4.2	4.2	4.4	4.5	4.6	4.6	26	3.4	3.7	4.2	4.2	4.4	4.4	3.2	3.6
28	3.2	3.3	3.5	3.5	3.7	3.9	4.0	4.0	28	2.8	3.0	3.5	3.5	3.8	3.7	2.6	2.9
30	2.6	2.7	3.0	3.0	3.2	3.3	3.4	3.4	30	2.2	2.5	3.0	3.0	3.2	3.1	2.0	2.4
32	2.0	2.2	2.5	2.5	2.7	2.9	3.0	2.9	32	1.7	2.0	2.4	2.4	2.7	2.6	1.5	1.8
34	1.6	1.7	2.1	2.1	2.3	2.4	2.6	2.5	34	1.2	1.5	2.0	2.0	2.3	2.2	1.1	1.4
36	1.2	1.3	1.7	1.6	1.9	2.1	2.2	2.1	36		1.1	1.6	1.6	1.9	1.8		1.0
38			1.3	1.2	1.5	1.7	1.9	1.8	38			1.2	1.2	1.6	1.4		
40					1.2	1.4	1.5	1.5	40				1.2	1.1			
42						1.1	1.2	1.1									
標準巻掛本数	2	2	2	2	2	2	2	2		2	2	2	2	2	2	2	2
LKコード	33	34	35	36	37	38	39	40		41	42	43	44	45	46	47	48
テレ1 (%)	90	45	45	0	0	0	0	0		90	45	45	0	0	0	90	45
テレ2 (%)	45	90	45	90	45	45	0	0		90	90	45	90	45	45	90	90
テレ3 (%)	45	45	45	90	90	45	90	100		45	90	45	90	90	100	90	90
テレ4 (%)	45	45	45	45	90	90	90	100		45	45	90	90	90	100	45	90
テレ5 (%)	45	45	90	45	45	90	90	100		45	45	90	45	90	100	45	45

定格総荷重(t) = 荷重 + フックブロック質量

補ジブ長さ 21m      アウトリガ張出幅 4.7m  
 オフセット角度 20°      カウンタウエイト 23.4t

主ジブ長さ (m)	45.7	45.3	50.2	49.4	49.8	54.7	53.5	59.8
作業半径 (m)								
22	5.0	5.0		4.6				
24	4.7	4.8	4.2	3.8	4.3		3.8	
26	3.9	4.1	3.8	3.1	3.5	3.2	3.0	2.5
28	3.3	3.5	3.1	2.5	2.8	2.5	2.4	1.9
30	2.7	2.9	2.5	1.9	2.3	2.0	1.8	1.3
32	2.2	2.4	2.0	1.4	1.8	1.5	1.3	
34	1.7	1.9	1.6		1.3	1.1		
36	1.3	1.5	1.2					
38		1.2						
標準巻掛本数	2	2	2	2	2	2	2	2
LKコード	49	50	51	52	53	54	55	56
テレ1 (%)	45	0	0	90	45	45	90	100
テレ2 (%)	45	90	100	90	90	100	90	100
テレ3 (%)	90	90	100	90	90	100	90	100
テレ4 (%)	90	90	100	90	90	100	90	100
テレ5 (%)	90	90	100	45	90	100	90	100

定格総荷重(t) = 荷重 + フックブロック質量

主ジブ長さ (m)	補ジブ長さ オフセット角度								21m 30°	アウトリガ張出幅 カウンタウエイト				4.7m 23.4t			
	12.5	17	16.6	16.6	16.6	16.6	21.1	20.7		20.7	20.7	21.6	25.2		24.8	24.8	24.8
作業半径 (m)																	
14	5.2																
16	4.9	5.0	5.0	5.0	5.0	4.9	5.1	5.1	16	5.1	5.0	5.0	5.0	5.1	5.1		
18	4.6	4.7	4.7	4.7	4.7	4.7	4.8	4.8	18	4.8	4.8	4.7	4.7	4.9	4.9	4.8	4.8
20	4.3	4.5	4.5	4.5	4.5	4.4	4.6	4.6	20	4.6	4.5	4.5	4.5	4.7	4.7	4.6	4.6
22	4.1	4.3	4.2	4.2	4.2	4.2	4.4	4.4	22	4.4	4.3	4.3	4.3	4.5	4.5	4.4	4.4
24	3.9	4.1	4.1	4.1	4.1	4.0	4.2	4.2	24	4.2	4.2	4.1	4.2	4.3	4.3	4.3	4.2
26	3.8	3.9	3.9	3.9	3.9	3.9	4.0	4.0	26	4.0	4.0	4.0	4.0	4.2	4.1	4.1	4.1
28	3.7	3.8	3.8	3.8	3.8	3.8	3.7	3.9	28	3.9	3.9	3.9	3.8	3.7	4.0	4.0	4.0
30		3.3	3.6	3.7	3.7	3.7	3.1	3.5	30	3.7	3.8	3.7	3.6	3.1	3.5	3.8	3.9
32		2.8	3.0	3.2	3.4	3.5	2.6	2.9	32	3.2	3.5	3.6	3.3	2.5	3.0	3.3	3.4
34							2.1	2.5	34	2.8	3.0	3.1	3.1	2.1	2.5	2.9	3.0
36							1.6	2.0	36	2.3	2.6	2.7	2.7	1.6	2.1	2.5	2.6
									38					1.1	1.7	2.1	2.2
									40						1.3	1.8	1.9
標準巻掛本数	2	2	2	2	2	2	2	2		2	2	2	2	2	2	2	2
LKコード	1	2	3	4	5	6	7	8		9	10	11	12	13	14	15	16
テレ1 (%)	0	45	0	0	0	0	45	0		0	0	0	0	45	0	0	0
テレ2 (%)	0	0	45	0	0	0	45	45		0	0	0	0	45	45	0	0
テレ3 (%)	0	0	0	45	0	0	0	45		45	0	0	0	45	45	45	0
テレ4 (%)	0	0	0	0	45	0	0	0		45	45	0	0	0	45	45	90
テレ5 (%)	0	0	0	0	0	45	0	0		0	45	90	100	0	0	45	45

定格総荷重(t) = 荷重 + フックブロック質量

主ジブ長さ (m)	補ジブ長さ オフセット角度								21m 30°	アウトリガ張出幅 カウンタウエイト				4.7m 23.4t		
	24.8	25.7	29.3	28.9	28.9	28.9	28.9	28.9		31	33.4	33	33		33	33
作業半径 (m)																
18	4.8	4.8	4.9	4.9	4.9	4.8	4.8	4.8	18		4.9					
20	4.6	4.6	4.7	4.7	4.7	4.6	4.6	4.6	20	4.6	4.7	4.7	4.7	4.7	4.7	4.6
22	4.4	4.4	4.5	4.5	4.5	4.5	4.4	4.4	22	4.4	4.6	4.5	4.5	4.5	4.5	4.4
24	4.2	4.2	4.4	4.3	4.3	4.3	4.3	4.3	24	4.3	4.4	4.4	4.4	4.3	4.3	4.3
26	4.1	4.1	4.2	4.2	4.2	4.2	4.1	4.1	26	4.1	4.3	4.3	4.2	4.2	4.2	4.2
28	3.9	3.9	3.7	4.1	4.0	4.0	4.0	4.0	28	4.0	3.8	3.9	4.1	4.1	4.1	4.1
30	3.8	3.8	3.1	3.6	3.7	3.8	3.9	3.9	30	3.8	3.2	3.4	3.5	3.6	3.7	3.8
32	3.5	3.5	2.6	3.1	3.2	3.3	3.4	3.5	32	3.5	2.7	2.8	3.0	3.1	3.2	3.3
34	3.1	3.1	2.1	2.6	2.7	2.8	2.9	3.0	34	3.0	2.2	2.4	2.5	2.7	2.7	2.9
36	2.7	2.7	1.7	2.2	2.3	2.4	2.5	2.6	36	2.6	1.8	2.0	2.1	2.3	2.3	2.5
38	2.3	2.3	1.2	1.9	2.0	2.1	2.2	2.3	38	2.3	1.4	1.6	1.7	1.9	2.0	2.1
40	2.0	2.0		1.5	1.6	1.8	1.9	2.0	40	2.0		1.2	1.4	1.6	1.6	1.8
42				1.1	1.3	1.4	1.5	1.7	42	1.7			1.0	1.2	1.3	1.5
44						1.1	1.2	1.4	44	1.4						1.2
									46	1.1						
標準巻掛本数	2	2	2	2	2	2	2	2		2	2	2	2	2	2	2
LKコード	17	18	19	20	21	22	23	24		25	26	27	28	29	30	31
テレ1 (%)	0	0	45	0	0	0	0	0		0	45	0	0	0	0	0
テレ2 (%)	0	0	45	45	0	0	0	0		0	45	90	45	45	0	0
テレ3 (%)	0	0	45	45	90	45	45	0		0	45	45	90	45	90	45
テレ4 (%)	45	45	45	45	45	90	45	90		100	45	45	45	45	90	90
テレ5 (%)	90	100	0	45	45	45	90	90		100	45	45	45	90	45	90

定格総荷重(t) = 荷重 + フックブロック質量

補ジブ長さ 21m      アウトリガ張出幅 4.7m  
 オフセット角度 30°      カウンタウエイト 23.4t

主ジブ長さ (m)	37.1	37.5	37.5	37.1	37.1	37.1	37.1	40.6		41.2	41.6	41.6	41.2	41.2	44.7	45.3	45.7
作業半径 (m)																	
20	4.8	4.7	4.7	4.7	4.7												
22	4.6	4.6	4.5	4.6	4.5	4.5	4.5		22	4.6	4.6	4.5	4.5	4.5			
24	4.4	4.4	4.4	4.4	4.4	4.3	4.3	4.3	24	4.5	4.4	4.4	4.4	4.3	4.3	4.5	4.4
26	4.2	4.3	4.3	4.3	4.2	4.2	4.2	4.2	26	4.0	4.2	4.3	4.3	4.2	4.2	3.8	4.1
28	3.6	3.6	3.9	3.9	4.0	4.1	4.1	4.1	28	3.3	3.5	3.9	3.9	4.1	4.1	3.1	3.4
30	3.0	3.0	3.3	3.3	3.5	3.6	3.7	3.7	30	2.7	2.9	3.3	3.3	3.5	3.5	2.5	2.8
32	2.4	2.5	2.8	2.8	3.0	3.1	3.2	3.2	32	2.1	2.4	2.8	2.8	3.0	3.0	1.9	2.3
34	1.9	2.1	2.3	2.3	2.5	2.7	2.8	2.7	34	1.6	1.9	2.3	2.3	2.6	2.5	1.5	1.8
36	1.5	1.6	1.9	1.9	2.1	2.3	2.4	2.3	36	1.2	1.4	1.9	1.9	2.2	2.1	1.0	1.4
38	1.1	1.2	1.5	1.5	1.8	1.9	2.0	2.0	38		1.0	1.5	1.5	1.8	1.7		
40			1.1	1.1	1.4	1.6	1.7	1.7	40			1.1	1.1	1.5	1.4		
42					1.0	1.2	1.4	1.3	42					1.1	1.1		
44							1.1	1.0									
標準巻掛本数	2	2	2	2	2	2	2	2		2	2	2	2	2	2	2	2
LKコード	33	34	35	36	37	38	39	40		41	42	43	44	45	46	47	48
テレ1 (%)	90	45	45	0	0	0	0	0		90	45	45	0	0	0	90	45
テレ2 (%)	45	90	45	90	45	45	0	0		90	90	45	90	45	45	90	90
テレ3 (%)	45	45	45	90	90	45	90	100		45	90	45	90	90	100	90	90
テレ4 (%)	45	45	45	45	90	90	90	100		45	45	90	90	90	100	45	90
テレ5 (%)	45	45	90	45	45	90	90	100		45	45	90	45	90	100	45	45

定格総荷重(t) = 荷重 + フックブロック質量

補ジブ長さ 21m      アウトリガ張出幅 4.7m  
 オフセット角度 30°      カウンタウエイト 23.4t

主ジブ長さ (m)	45.7	45.3	50.2	49.4	49.8	54.7	53.5
作業半径 (m)							
24	4.4	4.4					
26	4.2	4.2		3.7	4.1		
28	3.8	3.9	3.7	3.0	3.4		3.0
30	3.1	3.3	3.0	2.4	2.8	2.5	2.4
32	2.6	2.8	2.5	1.9	2.2	2.0	1.8
34	2.1	2.3	2.0	1.4	1.8	1.5	1.4
36	1.7	1.9	1.6		1.3	1.1	
38	1.3	1.5	1.2				
40		1.2					
標準巻掛本数	2	2	2	2	2	2	2
LKコード	49	50	51	52	53	54	55
テレ1 (%)	45	0	0	90	45	45	90
テレ2 (%)	45	90	100	90	90	100	90
テレ3 (%)	90	90	100	90	90	100	90
テレ4 (%)	90	90	100	90	90	100	90
テレ5 (%)	90	90	100	45	90	100	90

定格総荷重(t) = 荷重 + フックブロック質量

主ジブ長さ (m)	補助ジブ長さ オフセット角度								21m 40°	アウトリガ張出幅 カウンタウエイト				4.7m 23.4t				
	12.5	17	16.6	16.6	16.6	16.6	21.1	20.7		20.7	20.7	21.6	25.2		24.8	24.8	24.8	
作業半径 (m)																		
16	4.5																	
18	4.3	4.4	4.4	4.4	4.4	4.3	4.4	4.4	18	4.4	4.4							
20	4.1	4.2	4.2	4.2	4.2	4.2	4.2	4.2	20	4.2	4.2	4.2	4.2	4.3	4.3	4.2	4.2	
22	3.9	4.0	4.0	4.0	4.0	4.0	4.1	4.1	22	4.1	4.0	4.0	4.0	4.1	4.1	4.1	4.1	
24	3.8	3.9	3.9	3.9	3.9	3.9	4.0	3.9	24	3.9	3.9	3.9	3.9	4.0	4.0	4.0	4.0	
26	3.7	3.8	3.8	3.8	3.8	3.7	3.8	3.8	26	3.8	3.8	3.8	3.8	3.9	3.9	3.9	3.9	
28	3.7	3.7	3.7	3.7	3.7	3.7	3.8	3.7	28	3.7	3.7	3.7	3.7	3.8	3.8	3.8	3.8	
30		3.5	3.7	3.7	3.7	3.7	3.3	3.7	30	3.7	3.7	3.6	3.5	3.3	3.7	3.7	3.7	
32							2.7	3.1	32	3.4	3.6	3.5	3.3	2.7	3.1	3.5	3.6	
34							2.2	2.6	34	2.8	3.1	3.2	3.2	2.2	2.7	3.0	3.1	
									36					1.8	2.2	2.6	2.7	
									38					1.2	1.8	2.2	2.3	
標準巻掛本数	2	2	2	2	2	2	2	2		2	2	2	2	2	2	2	2	
LKコード	1	2	3	4	5	6	7	8		9	10	11	12	13	14	15	16	
テレ1 (%)	0	45	0	0	0	0	45	0		0	0	0	0	45	0	0	0	
テレ2 (%)	0	0	45	0	0	0	45	45		0	0	0	0	45	45	0	0	
テレ3 (%)	0	0	0	45	0	0	0	45		45	0	0	0	45	45	45	0	
テレ4 (%)	0	0	0	0	45	0	0	0		45	45	0	0	0	45	45	90	
テレ5 (%)	0	0	0	0	0	45	0	0		0	45	90	100	0	0	45	45	

定格総荷重(t) = 荷重 + フックブロック質量

主ジブ長さ (m)	補助ジブ長さ オフセット角度								21m 40°	アウトリガ張出幅 カウンタウエイト				4.7m 23.4t				
	24.8	25.7	29.3	28.9	28.9	28.9	28.9	28.9		31	33.4	33	33		33	33	33	35.1
作業半径 (m)																		
20	4.2	4.2	4.3	4.3	4.3	4.2	4.2											
22	4.1	4.1	4.2	4.1	4.1	4.1	4.1	4.1	22	4.1	4.2	4.2	4.1	4.1	4.1	4.1		
24	3.9	3.9	4.1	4.0	4.0	4.0	4.0	4.0	24	4.0	4.1	4.1	4.0	4.0	4.0	4.0	4.0	
26	3.8	3.8	3.9	3.9	3.9	3.9	3.9	3.9	26	3.9	4.0	4.0	3.9	3.9	3.9	3.9	3.9	
28	3.8	3.8	3.9	3.8	3.8	3.8	3.8	3.8	28	3.8	3.9	3.9	3.9	3.8	3.8	3.8	3.8	
30	3.7	3.7	3.4	3.8	3.7	3.7	3.7	3.7	30	3.7	3.5	3.6	3.7	3.8	3.8	3.7	3.7	
32	3.7	3.5	2.8	3.3	3.4	3.5	3.5	3.6	32	3.5	2.9	3.1	3.2	3.3	3.4	3.5	3.5	
34	3.2	3.2	2.3	2.8	2.9	3.0	3.1	3.2	34	3.2	2.4	2.6	2.7	2.9	2.9	3.0	3.1	
36	2.8	2.8	1.9	2.3	2.5	2.6	2.6	2.7	36	2.8	2.0	2.2	2.3	2.4	2.5	2.6	2.6	
38	2.4	2.4	1.4	2.0	2.1	2.2	2.3	2.4	38	2.4	1.6	1.8	1.9	2.1	2.1	2.3	2.3	
40				1.6	1.7	1.8	1.9	2.0	40	2.1	1.2	1.4	1.5	1.7	1.8	1.9	1.9	
									42	1.7			1.1	1.3	1.4	1.6	1.6	
									44				1.1	1.3	1.4	1.3	1.3	
標準巻掛本数	2	2	2	2	2	2	2	2		2	2	2	2	2	2	2	2	
LKコード	17	18	19	20	21	22	23	24		25	26	27	28	29	30	31	32	
テレ1 (%)	0	0	45	0	0	0	0	0		0	45	0	0	0	0	0	0	
テレ2 (%)	0	0	45	45	0	0	0	0		0	45	90	45	45	0	0	0	
テレ3 (%)	0	0	45	45	90	45	45	0		0	45	45	90	45	90	45	45	
テレ4 (%)	45	45	45	45	45	90	45	90		100	45	45	45	45	90	90	100	
テレ5 (%)	90	100	0	45	45	45	90	90		100	45	45	45	90	45	90	100	

定格総荷重(t) = 荷重 + フックブロック質量

主ジブ長さ (m)	補ジブ長さ オフセット角度								21m 40°	アウトリガ張出幅 カウンタウエイト							
	37.1	37.5	37.5	37.1	37.1	37.1	37.1	40.6		4.7m 23.4t	4.7m 23.4t	4.7m 23.4t	4.7m 23.4t	4.7m 23.4t	4.7m 23.4t	4.7m 23.4t	4.7m 23.4t
作業半径 (m)																	
22	4.2	4.2	4.1	4.2													
24	4.1	4.1	4.0	4.1	4.0	4.0	4.0		24	4.1	4.1	4.0	4.0				
26	4.0	4.0	3.9	4.0	3.9	3.9	3.9	3.9	26	4.0	4.0	3.9	3.9	3.9	3.9	4.0	4.0
28	3.9	3.9	3.9	3.9	3.9	3.8	3.8	3.8	28	3.8	3.9	3.9	3.9	3.8	3.8	3.6	3.9
30	3.3	3.3	3.6	3.6	3.7	3.8	3.8	3.8	30	3.1	3.3	3.6	3.6	3.8	3.8	2.9	3.2
32	2.7	2.8	3.0	3.0	3.2	3.3	3.4	3.4	32	2.5	2.7	3.0	3.0	3.2	3.2	2.3	2.7
34	2.2	2.3	2.5	2.5	2.7	2.9	3.0	2.9	34	2.0	2.2	2.6	2.6	2.8	2.8	1.8	2.1
36	1.8	1.9	2.1	2.1	2.3	2.4	2.5	2.5	36	1.5	1.7	2.1	2.1	2.4	2.4	1.3	1.7
38	1.3	1.4	1.7	1.7	1.9	2.1	2.2	2.2	38	1.0	1.3	1.8	1.8	2.0	2.0		1.3
40			1.3	1.3	1.5	1.7	1.8	1.8	40			1.4	1.3	1.6	1.6		
42					1.2	1.4	1.5	1.5	42					1.3	1.3		
44						1.0	1.2	1.2									
標準巻掛本数	2	2	2	2	2	2	2	2		2	2	2	2	2	2	2	2
LKコード	33	34	35	36	37	38	39	40		41	42	43	44	45	46	47	48
テレ1 (%)	90	45	45	0	0	0	0	0		90	45	45	0	0	0	90	45
テレ2 (%)	45	90	45	90	45	45	0	0		90	90	45	90	45	45	90	90
テレ3 (%)	45	45	45	90	90	45	90	100		45	90	45	90	90	100	90	90
テレ4 (%)	45	45	45	45	90	90	90	100		45	45	90	90	90	100	45	90
テレ5 (%)	45	45	90	45	45	90	90	100		45	45	90	45	90	100	45	45

定格総荷重(t) = 荷重 + フックブロック質量

主ジブ長さ (m)	補ジブ長さ オフセット角度							21m 40°	アウトリガ張出幅 カウンタウエイト								
	45.7	45.3	50.2	49.4	49.8	54.7	53.5		4.7m 23.4t	4.7m 23.4t	4.7m 23.4t	4.7m 23.4t	4.7m 23.4t	4.7m 23.4t	4.7m 23.4t		
作業半径 (m)																	
26	3.9	3.9															
28	3.8	3.8		3.5	3.8												
30	3.5	3.6	3.5	2.9	3.2		2.9										
32	3.0	3.1	2.9	2.3	2.7	2.4	2.3										
34	2.5	2.6	2.4	1.8	2.2	1.9	1.8										
36	2.0	2.2	2.0	1.3	1.7	1.5	1.4										
38	1.6	1.8	1.6		1.3	1.1											
40	1.2	1.4	1.2														
42		1.1															
標準巻掛本数	2	2	2	2	2	2	2										
LKコード	49	50	51	52	53	54	55										
テレ1 (%)	45	0	0	90	45	45	90										
テレ2 (%)	45	90	100	90	90	100	90										
テレ3 (%)	90	90	100	90	90	100	90										
テレ4 (%)	90	90	100	90	90	100	90										
テレ5 (%)	90	90	100	45	90	100	90										

定格総荷重(t) = 荷重 + フックブロック質量

主ジブ長さ (m) 作業半径 (m)	補助ジブ長さ オフセット角度								21m 0°	アウトリガ張出幅 カウンタウエイト				4.7m 21.7t			
	12.5	17	16.6	16.6	16.6	16.6	21.1	20.7		20.7	20.7	20.7	21.6	25.2	24.8	24.8	24.8
3	10.0																
3.5	9.9								4.5	9.4	8.8						
4	9.9	9.7	9.8	9.8	9.7	9.2			5	9.3	8.8	8.2	8.0		9.1		
4.5	9.8	9.6	9.7	9.7	9.7	9.2	9.4	9.5	6	9.2	8.7	8.2	8.0	9.0	9.0	8.4	8.0
5	9.7	9.5	9.6	9.6	9.6	9.1	9.3	9.4	7	9.0	8.5	8.1	7.9	8.8	8.9	8.3	8.0
6	9.5	9.3	9.5	9.4	9.4	9.0	9.2	9.3	8	8.9	8.4	8.0	7.8	8.7	8.7	8.2	7.9
7	9.3	9.2	9.3	9.2	9.2	8.8	9.0	9.1	9	8.7	8.3	7.9	7.7	8.5	8.6	8.1	7.8
8	9.1	9.0	9.1	9.1	9.0	8.6	8.9	9.0	10	8.6	8.1	7.8	7.6	8.4	8.4	8.0	7.7
9	8.8	8.8	8.9	8.9	8.8	8.5	8.7	8.8	12	8.2	7.8	7.5	7.4	8.1	8.2	7.7	7.5
10	8.5	8.6	8.6	8.6	8.6	8.3	8.6	8.6	14	7.8	7.5	7.3	7.1	7.8	7.8	7.5	7.2
12	7.7	8.1	8.1	8.1	8.1	7.9	8.2	8.2	16	7.3	7.2	7.0	6.8	7.5	7.5	7.2	7.0
14	7.0	7.6	7.5	7.5	7.5	7.4	7.8	7.8	18	6.8	6.7	6.5	6.4	6.4	7.1	7.0	6.8
16	6.3	6.9	6.9	6.9	6.9	6.8	7.4	7.4	20	6.3	6.2	6.1	6.0	5.3	5.9	6.4	6.5
18	5.7	6.4	6.3	6.3	6.3	6.2	6.6	6.8	22	5.3	5.7	5.6	5.4	4.3	4.9	5.4	5.5
20	5.2	5.8	5.8	5.8	5.8	5.7	5.4	5.9	24	4.6	4.9	5.0	4.9	3.6	4.1	4.6	4.7
22	4.8	4.9	5.2	5.3	5.3	5.3	4.5	5.0	26	3.9	4.2	4.3	4.3	2.9	3.5	3.9	4.1
24	4.5	4.1	4.5	4.7	4.9	4.9	3.7	4.2	28	3.4	3.7	3.8	3.8	2.4	3.0	3.4	3.5
26	4.2	3.5	3.8	4.0	4.2	4.4	3.1	3.6	30	2.9	3.2	3.3	3.3	1.9	2.5	2.9	3.1
28	3.9	3.0	3.3	3.5	3.7	3.8	2.6	3.0	32	2.5	2.8	2.9	2.9	1.4	2.1	2.5	2.7
30	3.4	2.5	2.8	3.0	3.2	3.4	2.1	2.6	34	2.2	2.4	2.6	2.6	1.0	1.7	2.2	2.3
32		2.2	2.5	2.7	2.8	3.0	1.7	2.2	36	1.9	2.1	2.3	2.3		1.3	1.9	2.0
34		1.8	2.1	2.3	2.5	2.6	1.3	1.8	38	1.6	1.9	2.0	2.0		1.0	1.6	1.7
36								1.5	40							1.3	1.4
38								1.2	42							1.0	1.2
標準巻掛本数	2	2	2	2	2	2	2	2		2	2	2	2	2	2	2	2
LKコード	1	2	3	4	5	6	7	8		9	10	11	12	13	14	15	16
テレ1 (%)	0	45	0	0	0	0	45	0		0	0	0	0	45	0	0	0
テレ2 (%)	0	0	45	0	0	0	45	45		0	0	0	0	45	45	0	0
テレ3 (%)	0	0	0	45	0	0	0	45		45	0	0	0	45	45	45	0
テレ4 (%)	0	0	0	0	45	0	0	0		45	45	0	0	0	45	45	90
テレ5 (%)	0	0	0	0	0	45	0	0		0	45	90	100	0	0	45	45

定格総荷重(t) = 荷重 + フックブロック質量

主ジブ長さ (m) 作業半径 (m)	補助ジブ長さ オフセット角度								21m 0°	アウトリガ張出幅 カウンタウエイト				4.7m 21.7t			
	24.8	25.7	29.3	28.9	28.9	28.9	28.9	28.9		31	33.4	33	33	33	33	33	35.1
6	7.7	7.4	8.6	8.2													
7	7.6	7.4	8.5	8.1	7.8	7.6	7.4	7.0	7		7.7	7.7					
8	7.5	7.3	8.4	8.0	7.7	7.5	7.3	6.9	8	6.4	7.6	7.6	7.4	7.1	7.0	6.5	
9	7.5	7.2	8.3	7.9	7.7	7.4	7.2	6.9	9	6.4	7.6	7.5	7.4	7.0	6.9	6.5	5.9
10	7.4	7.2	8.2	7.8	7.6	7.3	7.1	6.8	10	6.4	7.5	7.5	7.3	7.0	6.9	6.5	5.9
12	7.2	7.0	7.9	7.6	7.4	7.2	7.0	6.7	12	6.3	7.3	7.3	7.1	6.8	6.7	6.4	5.9
14	7.0	6.8	7.7	7.4	7.2	7.0	6.8	6.6	14	6.2	7.1	7.1	7.0	6.7	6.6	6.3	5.9
16	6.8	6.6	7.4	7.2	7.0	6.8	6.7	6.4	16	6.1	7.0	6.9	6.8	6.5	6.5	6.2	5.8
18	6.6	6.3	6.4	6.9	6.8	6.7	6.5	6.2	18	5.9	6.4	6.8	6.7	6.4	6.4	6.0	5.7
20	6.4	6.1	5.3	5.9	6.1	6.3	6.4	5.9	20	5.6	5.3	5.6	5.8	6.0	6.0	5.8	5.6
22	5.7	5.7	4.3	5.0	5.1	5.3	5.4	5.5	22	5.3	4.4	4.6	4.8	5.0	5.1	5.3	5.3
24	4.9	4.9	3.5	4.2	4.4	4.5	4.6	4.7	24	4.7	3.6	3.9	4.0	4.2	4.3	4.5	4.5
26	4.2	4.2	2.9	3.5	3.7	3.8	4.0	4.1	26	4.1	3.0	3.2	3.4	3.6	3.6	3.9	3.8
28	3.7	3.7	2.4	3.0	3.2	3.3	3.4	3.5	28	3.5	2.5	2.7	2.8	3.0	3.1	3.3	3.3
30	3.2	3.2	1.8	2.5	2.7	2.8	2.9	3.1	30	3.0	1.9	2.2	2.4	2.6	2.6	2.8	2.8
32	2.8	2.8	1.4	2.1	2.3	2.4	2.5	2.7	32	2.6	1.5	1.7	1.9	2.2	2.2	2.4	2.4
34	2.4	2.4		1.7	1.9	2.1	2.2	2.3	34	2.3	1.1	1.3	1.5	1.8	1.8	2.1	2.1
36	2.1	2.1		1.4	1.6	1.7	1.9	2.0	36	2.0			1.1	1.4	1.5	1.7	1.7
38	1.8	1.8		1.1	1.2	1.4	1.5	1.7	38	1.7				1.1	1.1	1.4	1.4
40	1.6	1.6				1.1	1.3	1.4	40	1.4						1.1	1.1
42	1.4	1.3					1.0	1.2	42	1.1							
標準巻掛本数	2	2	2	2	2	2	2	2		2	2	2	2	2	2	2	2
LKコード	17	18	19	20	21	22	23	24		25	26	27	28	29	30	31	32
テレ1 (%)	0	0	45	0	0	0	0	0		0	45	0	0	0	0	0	0
テレ2 (%)	0	0	45	45	0	0	0	0		0	45	90	45	45	0	0	0
テレ3 (%)	0	0	45	45	90	45	45	0		0	45	45	90	45	90	45	45
テレ4 (%)	45	45	45	45	45	90	45	90		100	45	45	45	45	90	90	100
テレ5 (%)	90	100	0	45	45	45	90	90		100	45	45	45	90	45	90	100

定格総荷重(t) = 荷重 + フックブロック質量

補ジブ長さ 21m アウトリガ張出幅 4.7m  
 オフセット角度 0° カウンタウエイト 21.7t

主ジブ長さ (m)	37.1	37.5	37.5	37.1	37.1	37.1	37.1	40.6		41.2	41.6	41.6	41.2	41.2	44.7	45.3	45.7
作業半径 (m)																	
8	7.3																
9	7.2	7.1	6.7	7.0	6.7	6.3	6.0										
10	7.2	7.1	6.7	6.9	6.6	6.3	6.0	5.2	10	6.6	6.4	5.9	6.2	5.6			
12	7.0	6.9	6.6	6.8	6.5	6.2	6.0	5.2	12	6.5	6.4	5.9	6.1	5.6	4.8	5.9	5.5
14	6.9	6.8	6.4	6.7	6.4	6.1	5.9	5.2	14	6.4	6.2	5.8	6.0	5.6	4.8	5.9	5.5
16	6.7	6.6	6.3	6.5	6.3	6.0	5.8	5.2	16	6.3	6.1	5.7	5.9	5.6	4.8	5.8	5.5
18	5.6	5.8	6.2	6.3	6.2	5.9	5.7	5.2	18	5.1	5.4	5.7	5.8	5.5	4.8	4.7	5.2
20	4.6	4.7	5.3	5.3	5.7	5.8	5.7	5.2	20	4.1	4.4	5.0	5.1	5.4	4.8	3.8	4.2
22	3.7	3.9	4.4	4.4	4.8	5.0	5.1	5.0	22	3.2	3.6	4.2	4.2	4.7	4.4	3.0	3.4
24	3.0	3.1	3.7	3.6	4.0	4.2	4.3	4.2	24	2.5	2.8	3.4	3.4	3.9	3.6	2.2	2.6
26	2.4	2.5	3.0	3.0	3.3	3.5	3.7	3.5	26	1.9	2.2	2.8	2.8	3.2	3.0	1.6	2.0
28	1.8	2.0	2.4	2.4	2.7	3.0	3.1	2.9	28	1.3	1.6	2.2	2.2	2.6	2.4	1.1	1.4
30	1.3	1.5	1.9	1.9	2.2	2.5	2.6	2.4	30		1.2	1.7	1.7	2.1	1.9		
32		1.0	1.5	1.5	1.8	2.1	2.2	2.0	32			1.3	1.3	1.7	1.5		
34			1.1	1.1	1.4	1.7	1.9	1.6	34					1.3	1.1		
36					1.1	1.3	1.5	1.3	36					1.0			
38						1.2	1.0										
標準巻掛本数	2	2	2	2	2	2	2	2		2	2	2	2	2	2	2	2
LKコード	33	34	35	36	37	38	39	40		41	42	43	44	45	46	47	48
テレ1 (%)	90	45	45	0	0	0	0	0		90	45	45	0	0	0	90	45
テレ2 (%)	45	90	45	90	45	45	0	0		90	90	45	90	45	45	90	90
テレ3 (%)	45	45	45	90	90	45	90	100		45	90	45	90	90	100	90	90
テレ4 (%)	45	45	45	45	90	90	90	100		45	45	90	90	90	100	45	90
テレ5 (%)	45	45	90	45	45	90	90	100		45	45	90	45	90	100	45	45

定格総荷重(t) = 荷重 + フックブロック質量

補ジブ長さ 21m アウトリガ張出幅 4.7m  
 オフセット角度 0° カウンタウエイト 21.7t

主ジブ長さ (m)	45.7	45.3	50.2	49.4	49.8	54.7	53.5	59.8
作業半径 (m)								
12	5.1	5.1		4.9	4.5			
14	5.1	5.1	4.2	4.9	4.5	3.6	4.0	
16	5.1	5.1	4.2	4.9	4.5	3.6	4.0	3.0
18	5.1	5.1	4.2	4.6	4.5	3.6	4.0	3.0
20	4.7	5.0	4.2	3.6	4.2	3.6	3.5	2.8
22	3.8	4.1	3.6	2.8	3.3	2.8	2.6	2.0
24	3.0	3.3	2.9	2.0	2.5	2.1	1.9	1.3
26	2.4	2.6	2.2	1.4	1.9	1.5	1.3	
28	1.8	2.1	1.7		1.3			
30	1.4	1.6	1.2					
32		1.2						
標準巻掛本数	2	2	2	2	2	2	2	2
LKコード	49	50	51	52	53	54	55	56
テレ1 (%)	45	0	0	90	45	45	90	100
テレ2 (%)	45	90	100	90	90	100	90	100
テレ3 (%)	90	90	100	90	90	100	90	100
テレ4 (%)	90	90	100	90	90	100	90	100
テレ5 (%)	90	90	100	45	90	100	90	100



定格総荷重(t) = 荷重 + フックブロック質量

主ジブ長さ (m)	補ジブ長さ オフセット角度								21m 10°	アウトリガ張出幅 カウンタウエイト				4.7m 21.7t			
	12.5	17	16.6	16.6	16.6	16.6	21.1	20.7		20.7	20.7	21.6	25.2		24.8	24.8	24.8
作業半径 (m)																	
7	9.0																
8	8.8	8.7	8.8	8.8	8.7	8.4											
9	8.2	8.5	8.5	8.5	8.5	8.2	8.4	8.5	9	8.4	8.1						
10	7.7	8.1	8.1	8.1	8.1	8.0	8.2	8.3	10	8.2	7.9	7.6	7.4	8.1	8.2	7.8	7.5
12	6.9	7.3	7.3	7.3	7.3	7.2	7.6	7.6	12	7.6	7.4	7.3	7.2	7.8	7.8	7.5	7.3
14	6.3	6.7	6.7	6.6	6.6	6.6	7.0	6.9	14	6.9	6.8	6.8	6.8	7.2	7.2	7.0	7.0
16	5.7	6.1	6.1	6.1	6.1	6.0	6.4	6.4	16	6.4	6.3	6.2	6.3	6.7	6.7	6.5	6.5
18	5.2	5.6	5.6	5.6	5.6	5.6	6.0	5.9	18	5.9	5.9	5.8	5.9	6.3	6.2	6.1	6.1
20	4.9	5.2	5.2	5.2	5.2	5.2	5.6	5.5	20	5.5	5.5	5.4	5.5	5.8	5.8	5.7	5.7
22	4.5	4.9	4.9	4.9	4.9	4.8	5.0	5.2	22	5.2	5.1	5.1	5.1	4.8	5.4	5.4	5.3
24	4.2	4.5	4.6	4.6	4.6	4.6	4.1	4.6	24	4.9	4.8	4.8	4.7	4.0	4.5	4.9	5.0
26	4.0	3.8	4.1	4.3	4.3	4.3	3.5	3.9	26	4.2	4.5	4.5	4.4	3.3	3.8	4.2	4.4
28	3.9	3.2	3.5	3.7	3.9	4.0	2.9	3.3	28	3.6	3.9	4.0	4.0	2.7	3.3	3.7	3.8
30	3.5	2.7	3.0	3.2	3.4	3.5	2.4	2.8	30	3.1	3.4	3.5	3.5	2.2	2.8	3.1	3.3
32		2.3	2.6	2.8	2.9	3.1	1.9	2.4	32	2.7	2.9	3.1	3.1	1.8	2.3	2.7	2.8
34		1.9	2.2	2.4	2.6	2.7	1.5	2.0	34	2.3	2.6	2.7	2.7	1.3	1.9	2.3	2.5
36							1.1	1.6	36	2.0	2.2	2.4	2.4		1.6	2.0	2.1
38								1.3	38	1.7	1.9	2.1	2.1		1.2	1.7	1.8
									40							1.4	1.6
									42							1.1	1.3
標準巻掛本数	2	2	2	2	2	2	2	2		2	2	2	2	2	2	2	2
LKコード	1	2	3	4	5	6	7	8		9	10	11	12	13	14	15	16
テレ1 (%)	0	45	0	0	0	0	45	0		0	0	0	0	45	0	0	0
テレ2 (%)	0	0	45	0	0	0	45	45		0	0	0	0	45	45	0	0
テレ3 (%)	0	0	0	45	0	0	0	45		45	0	0	0	45	45	45	0
テレ4 (%)	0	0	0	0	45	0	0	0		45	45	0	0	0	45	45	90
テレ5 (%)	0	0	0	0	0	45	0	0		0	45	90	100	0	0	45	45

定格総荷重(t) = 荷重 + フックブロック質量

主ジブ長さ (m)	補ジブ長さ オフセット角度								21m 10°	アウトリガ張出幅 カウンタウエイト				4.7m 21.7t			
	24.8	25.7	29.3	28.9	28.9	28.9	28.9	28.9		31	33.4	33	33		33	33	33
作業半径 (m)																	
12	7.1	6.9	7.7	7.4	7.2	7.0	6.9	6.6	12		7.1	7.1	7.0	6.7			
14	6.9	6.7	7.4	7.2	7.0	6.8	6.7	6.5	14	6.1	7.0	6.9	6.8	6.6	6.5	6.2	5.8
16	6.4	6.4	6.9	6.7	6.7	6.6	6.5	6.3	16	6.0	6.8	6.8	6.6	6.4	6.4	6.1	5.7
18	6.0	6.0	6.5	6.3	6.3	6.2	6.2	6.1	18	5.9	6.5	6.5	6.4	6.2	6.2	6.0	5.7
20	5.6	5.6	5.9	5.9	5.9	5.9	5.8	5.7	20	5.7	6.0	6.1	6.0	6.0	6.0	5.8	5.5
22	5.3	5.3	4.8	5.4	5.6	5.5	5.5	5.5	22	5.4	4.9	5.1	5.3	5.5	5.5	5.6	5.4
24	5.0	5.0	4.0	4.6	4.7	4.9	5.0	5.1	24	5.0	4.1	4.3	4.4	4.6	4.7	4.9	4.9
26	4.5	4.5	3.3	3.9	4.0	4.2	4.3	4.4	26	4.4	3.4	3.6	3.7	4.0	4.0	4.2	4.2
28	3.9	3.9	2.7	3.3	3.5	3.6	3.7	3.8	28	3.8	2.8	3.0	3.2	3.4	3.4	3.6	3.6
30	3.4	3.4	2.3	2.8	3.0	3.1	3.2	3.3	30	3.3	2.3	2.5	2.7	2.9	2.9	3.1	3.1
32	3.0	3.0	1.8	2.4	2.5	2.6	2.7	2.9	32	2.8	1.9	2.1	2.2	2.4	2.5	2.7	2.7
34	2.6	2.6	1.3	2.0	2.1	2.3	2.4	2.5	34	2.5	1.4	1.7	1.8	2.1	2.1	2.3	2.3
36	2.2	2.2		1.6	1.8	1.9	2.0	2.1	36	2.1	1.0	1.3	1.4	1.7	1.7	2.0	1.9
38	2.0	2.0		1.3	1.5	1.6	1.7	1.9	38	1.8			1.1	1.3	1.4	1.6	1.6
40	1.7	1.7			1.1	1.3	1.4	1.6	40	1.5				1.0	1.1	1.3	1.3
42	1.4	1.4				1.0	1.1	1.3	42	1.3						1.0	1.0
44								1.0	44	1.0							
標準巻掛本数	2	2	2	2	2	2	2	2		2	2	2	2	2	2	2	2
LKコード	17	18	19	20	21	22	23	24		25	26	27	28	29	30	31	32
テレ1 (%)	0	0	45	0	0	0	0	0		0	45	0	0	0	0	0	0
テレ2 (%)	0	0	45	45	0	0	0	0		0	45	90	45	45	0	0	0
テレ3 (%)	0	0	45	45	90	45	45	0		0	45	45	90	45	90	45	45
テレ4 (%)	45	45	45	45	45	90	45	90		100	45	45	45	45	90	90	100
テレ5 (%)	90	100	0	45	45	45	90	90		100	45	45	45	90	45	90	100

定格総荷重(t) = 荷重 + フックブロック質量

主ジブ長さ (m)	補ジブ長さ オフセット角度								21m 10°	アウトリガ張出幅 カウンタウエイト							
	37.1	37.5	37.5	37.1	37.1	37.1	37.1	40.6		41.2	41.6	41.6	41.2	41.2	44.7	45.3	45.7
作業半径 (m)																	
14	6.7	6.6	6.4	6.6	6.3	6.1	5.9		14	6.3							
16	6.6	6.5	6.2	6.4	6.2	6.0	5.8	5.2	16	6.2	6.1	5.7	5.9	5.5		5.7	5.5
18	6.4	6.3	6.1	6.3	6.1	5.9	5.7	5.2	18	6.0	6.0	5.6	5.8	5.5	4.8	5.6	5.4
20	5.4	5.5	5.9	6.0	5.9	5.8	5.6	5.2	20	4.9	5.2	5.5	5.7	5.4	4.8	4.6	5.0
22	4.4	4.6	5.0	5.0	5.2	5.4	5.5	5.1	22	3.9	4.2	4.8	4.8	5.2	4.8	3.7	4.1
24	3.6	3.8	4.2	4.2	4.4	4.6	4.7	4.7	24	3.2	3.5	4.0	4.0	4.5	4.2	2.9	3.3
26	2.9	3.1	3.5	3.5	3.7	3.9	4.0	4.0	26	2.5	2.8	3.3	3.3	3.7	3.5	2.3	2.6
28	2.3	2.5	2.9	2.9	3.1	3.3	3.4	3.4	28	1.9	2.2	2.7	2.7	3.1	2.9	1.7	2.0
30	1.8	1.9	2.4	2.4	2.6	2.8	2.9	2.9	30	1.4	1.7	2.2	2.2	2.6	2.4	1.2	1.5
32	1.3	1.5	1.9	1.9	2.2	2.4	2.5	2.4	32		1.2	1.7	1.7	2.1	1.9		1.1
34		1.1	1.5	1.5	1.8	2.0	2.1	2.0	34			1.3	1.3	1.7	1.5		
36			1.1	1.1	1.4	1.6	1.8	1.6	36					1.4	1.2		
38					1.0	1.3	1.4	1.3	38					1.0			
40						1.1	1.0										
標準巻掛本数	2	2	2	2	2	2	2	2		2	2	2	2	2	2	2	2
LKコード	33	34	35	36	37	38	39	40		41	42	43	44	45	46	47	48
テレ1 (%)	90	45	45	0	0	0	0	0		90	45	45	0	0	0	90	45
テレ2 (%)	45	90	45	90	45	45	0	0		90	90	45	90	45	45	90	90
テレ3 (%)	45	45	45	90	90	45	90	100		45	90	45	90	90	100	90	90
テレ4 (%)	45	45	45	45	90	90	90	100		45	45	90	90	90	100	45	90
テレ5 (%)	45	45	90	45	45	90	90	100		45	45	90	45	90	100	45	45

定格総荷重(t) = 荷重 + フックブロック質量

主ジブ長さ (m)	補ジブ長さ オフセット角度								21m 10°	アウトリガ張出幅 カウンタウエイト							
	45.7	45.3	50.2	49.4	49.8	54.7	53.5	59.8		41.2	41.6	41.6	41.2	41.2	44.7	45.3	45.7
作業半径 (m)																	
18	5.1	5.1		4.9	4.5												
20	5.1	5.1	4.2	4.4	4.5	3.6	4.0										
22	4.5	4.7	4.2	3.6	4.0	3.6	3.5	2.8									
24	3.7	3.9	3.5	2.8	3.2	2.8	2.7	2.1									
26	3.0	3.2	2.8	2.1	2.5	2.2	2.0	1.4									
28	2.4	2.6	2.2	1.5	1.9	1.6	1.4										
30	1.9	2.1	1.7	1.0	1.4	1.1											
32	1.4	1.6	1.3														
34	1.0	1.2															
標準巻掛本数	2	2	2	2	2	2	2	2									
LKコード	49	50	51	52	53	54	55	56									
テレ1 (%)	45	0	0	90	45	45	90	100									
テレ2 (%)	45	90	100	90	90	100	90	100									
テレ3 (%)	90	90	100	90	90	100	90	100									
テレ4 (%)	90	90	100	90	90	100	90	100									
テレ5 (%)	90	90	100	45	90	100	90	100									

定格総荷重(t) = 荷重 + フックブロック質量

主ジブ長さ (m)	補ジブ長さ オフセット角度								21m 20°	アウトリガ張出幅 カウンタウエイト				4.7m 21.7t			
	12.5	17	16.6	16.6	16.6	16.6	21.1	20.7		20.7	20.7	21.6	25.2		24.8	24.8	24.8
作業半径 (m)										20.7	20.7	20.7	21.6	25.2	24.8	24.8	24.8
12	6.2	6.4	6.4	6.4	6.4	6.3	6.5	6.5	12	6.5							
14	5.7	5.9	5.9	5.9	5.9	5.8	6.1	6.0	14	6.0	6.0	5.9	5.9	6.2	6.2	6.1	6.0
16	5.3	5.5	5.5	5.5	5.5	5.4	5.7	5.6	16	5.6	5.6	5.5	5.5	5.8	5.8	5.7	5.7
18	4.9	5.1	5.1	5.1	5.1	5.1	5.3	5.3	18	5.3	5.2	5.2	5.2	5.5	5.4	5.4	5.3
20	4.6	4.8	4.8	4.8	4.8	4.8	5.0	5.0	20	5.0	4.9	4.9	4.9	5.2	5.2	5.1	5.1
22	4.3	4.6	4.5	4.5	4.5	4.5	4.7	4.7	22	4.7	4.7	4.6	4.7	4.9	4.9	4.8	4.8
24	4.1	4.3	4.3	4.3	4.3	4.3	4.5	4.5	24	4.5	4.5	4.4	4.4	4.5	4.7	4.6	4.6
26	3.9	4.1	4.1	4.1	4.1	4.1	3.8	4.2	26	4.3	4.3	4.2	4.2	3.7	4.2	4.4	4.4
28	3.8	3.5	3.7	3.9	3.9	3.9	3.2	3.6	28	3.9	4.1	4.1	3.9	3.1	3.5	3.9	4.0
30	3.6	2.9	3.2	3.4	3.5	3.6	2.6	3.0	30	3.3	3.6	3.7	3.6	2.5	3.0	3.4	3.5
32		2.4	2.7	2.9	3.0	3.2	2.2	2.6	32	2.8	3.1	3.2	3.2	2.1	2.5	2.9	3.0
34		2.0	2.3	2.5	2.6	2.7	1.7	2.1	34	2.4	2.7	2.8	2.8	1.6	2.1	2.5	2.6
36							1.3	1.8	36	2.1	2.3	2.4	2.5	1.2	1.8	2.1	2.3
38								1.3	38	1.7			2.1		1.4	1.8	1.9
									40						1.0	1.5	1.7
標準巻掛本数	2	2	2	2	2	2	2	2		2	2	2	2	2	2	2	2
LKコード	1	2	3	4	5	6	7	8		9	10	11	12	13	14	15	16
テレ1 (%)	0	45	0	0	0	0	45	0		0	0	0	0	45	0	0	0
テレ2 (%)	0	0	45	0	0	0	45	45		0	0	0	0	45	45	0	0
テレ3 (%)	0	0	0	45	0	0	0	45		45	0	0	0	45	45	45	0
テレ4 (%)	0	0	0	0	45	0	0	0		45	45	0	0	0	45	45	90
テレ5 (%)	0	0	0	0	0	45	0	0		0	45	90	100	0	0	45	45

定格総荷重(t) = 荷重 + フックブロック質量

主ジブ長さ (m)	補ジブ長さ オフセット角度								21m 20°	アウトリガ張出幅 カウンタウエイト				4.7m 21.7t			
	24.8	25.7	29.3	28.9	28.9	28.9	28.9	28.9		31	33.4	33	33		33	33	33
作業半径 (m)										31	33.4	33	33	33	33	33	35.1
14	6.0		6.3	6.2					14								
16	5.6	5.6	5.9	5.8	5.8	5.7	5.7	5.7	16		5.9	5.9	5.8	5.8	5.8		
18	5.3	5.3	5.6	5.5	5.5	5.4	5.4	5.4	18	5.3	5.6	5.6	5.5	5.5	5.5	5.4	5.4
20	5.0	5.0	5.3	5.2	5.2	5.2	5.1	5.1	20	5.1	5.3	5.3	5.3	5.2	5.2	5.2	5.1
22	4.8	4.8	5.0	5.0	4.9	4.9	4.9	4.9	22	4.9	5.1	5.1	5.0	5.0	5.0	4.9	4.9
24	4.6	4.6	4.5	4.7	4.7	4.7	4.7	4.7	24	4.7	4.6	4.7	4.8	4.8	4.8	4.7	4.7
26	4.4	4.4	3.7	4.2	4.4	4.5	4.5	4.5	26	4.4	3.8	4.0	4.1	4.3	4.3	4.5	4.5
28	4.1	4.1	3.1	3.6	3.7	3.9	3.9	4.1	28	4.0	3.2	3.4	3.5	3.7	3.7	3.9	3.9
30	3.6	3.6	2.6	3.1	3.2	3.3	3.4	3.5	30	3.5	2.7	2.8	3.0	3.1	3.2	3.4	3.4
32	3.1	3.1	2.1	2.6	2.8	2.9	3.0	3.1	32	3.1	2.2	2.4	2.5	2.7	2.7	2.9	2.9
34	2.7	2.7	1.6	2.2	2.3	2.5	2.6	2.7	34	2.6	1.8	2.0	2.1	2.3	2.3	2.5	2.5
36	2.4	2.4	1.2	1.9	2.0	2.1	2.2	2.3	36	2.3	1.3	1.5	1.7	1.9	2.0	2.1	2.1
38	2.1	2.1		1.5	1.7	1.8	1.9	2.0	38	2.0		1.2	1.3	1.6	1.6	1.8	1.8
40	1.8	1.8		1.1	1.3	1.4	1.6	1.7	40	1.7				1.2	1.3	1.5	1.5
42		1.5				1.1	1.3	1.4	42	1.4						1.2	1.2
44								1.1	44	1.1							
標準巻掛本数	2	2	2	2	2	2	2	2		2	2	2	2	2	2	2	2
LKコード	17	18	19	20	21	22	23	24		25	26	27	28	29	30	31	32
テレ1 (%)	0	0	45	0	0	0	0	0		0	45	0	0	0	0	0	0
テレ2 (%)	0	0	45	45	0	0	0	0		0	45	90	45	45	0	0	0
テレ3 (%)	0	0	45	45	90	45	45	0		0	45	45	90	45	90	45	45
テレ4 (%)	45	45	45	45	45	90	45	90		100	45	45	45	45	90	90	100
テレ5 (%)	90	100	0	45	45	45	90	90		100	45	45	45	90	45	90	100

定格総荷重(t) = 荷重 + フックブロック質量

補ジブ長さ 21m      アウトリガ張出幅 4.7m  
 オフセット角度 20°      カウンタウエイト 21.7t

主ジブ長さ (m)	37.1	37.5	37.5	37.1	37.1	37.1	37.1	40.6		41.2	41.6	41.6	41.2	41.2	44.7	45.3	45.7
作業半径 (m)																	
18	5.6	5.6	5.5	5.6	5.5	5.4	5.4		18	5.7							
20	5.4	5.4	5.3	5.3	5.3	5.2	5.2	5.1	20	5.4	5.4	5.3	5.3	5.2		5.4	
22	5.1	5.1	5.1	5.1	5.1	5.0	5.0	4.9	22	4.7	4.9	5.1	5.1	5.0	4.8	4.4	4.8
24	4.2	4.4	4.7	4.6	4.8	4.8	4.8	4.8	24	3.8	4.1	4.6	4.6	4.8	4.8	3.6	3.9
26	3.5	3.6	3.9	3.9	4.1	4.3	4.4	4.3	26	3.1	3.4	3.9	3.9	4.2	4.0	2.9	3.2
28	2.8	3.0	3.3	3.3	3.5	3.6	3.8	3.7	28	2.5	2.7	3.2	3.2	3.5	3.4	2.3	2.6
30	2.3	2.4	2.8	2.7	2.9	3.1	3.2	3.2	30	1.9	2.2	2.7	2.7	3.0	2.8	1.7	2.1
32	1.8	1.9	2.3	2.3	2.5	2.6	2.8	2.7	32	1.4	1.7	2.2	2.2	2.5	2.3	1.2	1.6
34	1.3	1.4	1.9	1.8	2.1	2.2	2.4	2.3	34		1.2	1.7	1.7	2.1	1.9		1.1
36		1.0	1.4	1.4	1.7	1.9	2.0	1.9	36			1.3	1.3	1.7	1.5		
38			1.0	1.0	1.3	1.5	1.7	1.6	38					1.3	1.2		
40						1.2	1.3	1.3	40					1.0			
42							1.0										
標準巻掛本数	2	2	2	2	2	2	2	2		2	2	2	2	2	2	2	2
LKコード	33	34	35	36	37	38	39	40		41	42	43	44	45	46	47	48
テレ1 (%)	90	45	45	0	0	0	0	0		90	45	45	0	0	0	90	45
テレ2 (%)	45	90	45	90	45	45	0	0		90	90	45	90	45	45	90	90
テレ3 (%)	45	45	45	90	90	45	90	100		45	90	45	90	90	100	90	90
テレ4 (%)	45	45	45	45	90	90	90	100		45	45	90	90	90	100	45	90
テレ5 (%)	45	45	90	45	45	90	90	100		45	45	90	45	90	100	45	45

定格総荷重(t) = 荷重 + フックブロック質量

補ジブ長さ 21m      アウトリガ張出幅 4.7m  
 オフセット角度 20°      カウンタウエイト 21.7t

主ジブ長さ (m)	45.7	45.3	50.2	49.4	49.8	54.7	53.5	59.8
作業半径 (m)								
22	5.0	5.0		4.3				
24	4.3	4.5	4.2	3.5	3.9		3.4	
26	3.6	3.8	3.4	2.8	3.2	2.8	2.7	2.2
28	2.9	3.1	2.8	2.1	2.5	2.2	2.0	1.6
30	2.4	2.6	2.2	1.6	2.0	1.7	1.5	1.0
32	1.9	2.1	1.8	1.1	1.5	1.2	1.0	
34	1.5	1.6	1.4		1.1			
36	1.1	1.3						
標準巻掛本数	2	2	2	2	2	2	2	2
LKコード	49	50	51	52	53	54	55	56
テレ1 (%)	45	0	0	90	45	45	90	100
テレ2 (%)	45	90	100	90	90	100	90	100
テレ3 (%)	90	90	100	90	90	100	90	100
テレ4 (%)	90	90	100	90	90	100	90	100
テレ5 (%)	90	90	100	45	90	100	90	100

定格総荷重(t) = 荷重 + フックブロック質量

主ジブ長さ (m)	補ジブ長さ オフセット角度								21m 30°	アウトリガ張出幅 カウンタウエイト				4.7m 21.7t			
	12.5	17	16.6	16.6	16.6	16.6	21.1	20.7		20.7	20.7	21.6	25.2		24.8	24.8	24.8
作業半径 (m)																	
14	5.2																
16	4.9	5.0	5.0	5.0	5.0	4.9	5.1	5.1	16	5.1	5.0	5.0	5.0	5.1	5.1		
18	4.6	4.7	4.7	4.7	4.7	4.7	4.8	4.8	18	4.8	4.8	4.7	4.7	4.9	4.9	4.8	4.8
20	4.3	4.5	4.5	4.5	4.5	4.4	4.6	4.6	20	4.6	4.5	4.5	4.5	4.7	4.7	4.6	4.6
22	4.1	4.3	4.2	4.2	4.2	4.2	4.4	4.4	22	4.4	4.3	4.3	4.3	4.5	4.5	4.4	4.4
24	3.9	4.1	4.1	4.1	4.1	4.0	4.2	4.2	24	4.2	4.2	4.1	4.2	4.3	4.3	4.3	4.2
26	3.8	3.9	3.9	3.9	3.9	3.9	4.0	4.0	26	4.0	4.0	4.0	4.0	4.1	4.1	4.1	4.1
28	3.7	3.7	3.8	3.8	3.8	3.8	3.5	3.8	28	3.9	3.9	3.9	3.8	3.4	3.8	4.0	4.0
30		3.1	3.3	3.5	3.7	3.7	2.9	3.2	30	3.5	3.7	3.7	3.6	2.8	3.3	3.6	3.7
32		2.6	2.8	3.0	3.1	3.3	2.4	2.7	32	3.0	3.2	3.4	3.3	2.3	2.8	3.1	3.2
34							1.9	2.3	34	2.6	2.8	2.9	2.9	1.9	2.3	2.7	2.8
36							1.4	1.9	36	2.2	2.4	2.5	2.5	1.4	1.9	2.3	2.4
									38						1.5	1.9	2.0
									40						1.1	1.6	1.7
標準巻掛本数	2	2	2	2	2	2	2	2		2	2	2	2	2	2	2	2
LKコード	1	2	3	4	5	6	7	8		9	10	11	12	13	14	15	16
テレ1 (%)	0	45	0	0	0	0	45	0		0	0	0	0	45	0	0	0
テレ2 (%)	0	0	45	0	0	0	45	45		0	0	0	0	45	45	0	0
テレ3 (%)	0	0	0	45	0	0	0	45		45	0	0	0	45	45	45	0
テレ4 (%)	0	0	0	0	45	0	0	0		45	45	0	0	0	45	45	90
テレ5 (%)	0	0	0	0	0	45	0	0		0	45	90	100	0	0	45	45

定格総荷重(t) = 荷重 + フックブロック質量

主ジブ長さ (m)	補ジブ長さ オフセット角度								21m 30°	アウトリガ張出幅 カウンタウエイト				4.7m 21.7t			
	24.8	25.7	29.3	28.9	28.9	28.9	28.9	28.9		31	33.4	33	33		33	33	33
作業半径 (m)																	
18	4.8	4.8	4.9	4.9	4.9	4.8	4.8	4.8	18		4.9						
20	4.6	4.6	4.7	4.7	4.7	4.6	4.6	4.6	20	4.6	4.7	4.7	4.7	4.7	4.7	4.6	
22	4.4	4.4	4.5	4.5	4.5	4.5	4.4	4.4	22	4.4	4.6	4.5	4.5	4.5	4.5	4.4	4.4
24	4.2	4.2	4.4	4.3	4.3	4.3	4.3	4.3	24	4.3	4.4	4.4	4.4	4.3	4.3	4.3	4.3
26	4.1	4.1	4.1	4.2	4.2	4.2	4.1	4.1	26	4.1	4.2	4.3	4.2	4.2	4.2	4.2	4.2
28	3.9	3.9	3.5	3.9	4.0	4.0	4.0	4.0	28	4.0	3.6	3.7	3.8	4.0	4.0	4.1	4.1
30	3.8	3.8	2.9	3.3	3.5	3.6	3.6	3.7	30	3.7	3.0	3.1	3.2	3.4	3.4	3.6	3.6
32	3.3	3.3	2.4	2.8	3.0	3.1	3.2	3.3	32	3.2	2.5	2.6	2.7	2.9	2.9	3.1	3.1
34	2.9	2.9	1.9	2.4	2.5	2.6	2.7	2.8	34	2.8	2.0	2.2	2.3	2.5	2.5	2.7	2.7
36	2.5	2.5	1.5	2.0	2.1	2.3	2.3	2.4	36	2.4	1.6	1.8	1.9	2.1	2.1	2.3	2.3
38	2.1	2.2	1.0	1.7	1.8	1.9	2.0	2.1	38	2.1	1.2	1.4	1.5	1.8	1.8	2.0	2.0
40	1.8	1.8		1.3	1.4	1.6	1.7	1.8	40	1.8		1.0	1.2	1.4	1.4	1.7	1.7
42					1.1	1.2	1.4	1.5	42	1.5				1.0	1.1	1.3	1.3
44						1.0	1.2		44	1.2						1.0	1.0
LKコード	17	18	19	20	21	22	23	24		25	26	27	28	29	30	31	32
テレ1 (%)	0	0	45	0	0	0	0	0		0	45	0	0	0	0	0	0
テレ2 (%)	0	0	45	45	0	0	0	0		0	45	90	45	45	0	0	0
テレ3 (%)	0	0	45	45	90	45	45	0		0	45	45	90	45	90	45	45
テレ4 (%)	45	45	45	45	45	90	45	90		100	45	45	45	45	90	90	100
テレ5 (%)	90	100	0	45	45	45	90	90		100	45	45	45	90	45	90	100

定格総荷重(t) = 荷重 + フックブロック質量

主ジブ長さ (m)	補ジブ長さ オフセット角度								21m 30°	アウトリガ張出幅 カウンタウエイト							
	37.1	37.5	37.5	37.1	37.1	37.1	37.1	40.6		4.7m 21.7t	4.7m 21.7t	4.7m 21.7t	4.7m 21.7t	4.7m 21.7t	4.7m 21.7t	4.7m 21.7t	4.7m 21.7t
作業半径 (m)																	
20	4.8	4.7	4.7	4.7	4.7												
22	4.6	4.6	4.5	4.6	4.5	4.5	4.5		22	4.6	4.6	4.5	4.5	4.5			
24	4.4	4.4	4.4	4.4	4.4	4.3	4.3	4.3	24	4.4	4.4	4.4	4.4	4.3	4.3	4.2	4.4
26	4.0	4.1	4.3	4.3	4.2	4.2	4.2	4.2	26	3.7	3.9	4.3	4.3	4.2	4.2	3.5	3.8
28	3.3	3.4	3.6	3.6	3.8	3.9	4.0	4.0	28	3.0	3.2	3.6	3.6	3.9	3.8	2.8	3.1
30	2.7	2.8	3.1	3.0	3.2	3.4	3.5	3.5	30	2.4	2.6	3.1	3.1	3.3	3.3	2.2	2.5
32	2.2	2.3	2.6	2.6	2.7	2.9	3.0	3.0	32	1.8	2.1	2.6	2.6	2.8	2.7	1.7	2.0
34	1.7	1.8	2.1	2.1	2.3	2.5	2.6	2.5	34	1.3	1.6	2.1	2.1	2.4	2.3	1.2	1.5
36	1.2	1.4	1.7	1.7	1.9	2.1	2.2	2.2	36		1.2	1.7	1.7	2.0	1.9		1.1
38			1.3	1.3	1.5	1.7	1.9	1.8	38			1.3	1.3	1.6	1.5		
40					1.2	1.4	1.5	1.5	40					1.2	1.2		
42						1.0	1.2	1.1									
標準巻掛本数	2	2	2	2	2	2	2	2		2	2	2	2	2	2	2	2
LKコード	33	34	35	36	37	38	39	40		41	42	43	44	45	46	47	48
テレ1 (%)	90	45	45	0	0	0	0	0		90	45	45	0	0	0	90	45
テレ2 (%)	45	90	45	90	45	45	0	0		90	90	45	90	45	45	90	90
テレ3 (%)	45	45	45	90	90	45	90	100		45	90	45	90	90	100	90	90
テレ4 (%)	45	45	45	45	90	90	90	100		45	45	90	90	90	100	45	90
テレ5 (%)	45	45	90	45	45	90	90	100		45	45	90	45	90	100	45	45

定格総荷重(t) = 荷重 + フックブロック質量

主ジブ長さ (m)	補ジブ長さ オフセット角度							21m 30°	アウトリガ張出幅 カウンタウエイト								
	45.7	45.3	50.2	49.4	49.8	54.7	53.5		4.7m 21.7t	4.7m 21.7t	4.7m 21.7t	4.7m 21.7t	4.7m 21.7t	4.7m 21.7t	4.7m 21.7t		
作業半径 (m)																	
24	4.4	4.4															
26	4.1	4.2		3.4	3.7												
28	3.4	3.6	3.3	2.7	3.1		2.7										
30	2.9	3.0	2.7	2.1	2.5	2.2	2.1										
32	2.3	2.5	2.2	1.6	2.0	1.7	1.6										
34	1.9	2.0	1.8	1.1	1.5	1.3	1.1										
36	1.4	1.6	1.4		1.1												
38	1.1	1.3	1.0														
標準巻掛本数	2	2	2	2	2	2	2										
LKコード	49	50	51	52	53	54	55										
テレ1 (%)	45	0	0	90	45	45	90										
テレ2 (%)	45	90	100	90	90	100	90										
テレ3 (%)	90	90	100	90	90	100	90										
テレ4 (%)	90	90	100	90	90	100	90										
テレ5 (%)	90	90	100	45	90	100	90										

定格総荷重(t) = 荷重 + フックブロック質量

主ジブ長さ (m)	補ジブ長さ オフセット角度								21m 40°	アウトリガ張出幅 カウンタウエイト				4.7m 21.7t			
	12.5	17	16.6	16.6	16.6	16.6	21.1	20.7		20.7	20.7	20.7	21.6	25.2	24.8	24.8	24.8
作業半径 (m)																	
16	4.5																
18	4.3	4.4	4.4	4.4	4.4	4.3	4.4	4.4	18	4.4	4.4						
20	4.1	4.2	4.2	4.2	4.2	4.2	4.2	4.2	20	4.2	4.2	4.2	4.2	4.3	4.3	4.2	4.2
22	3.9	4.0	4.0	4.0	4.0	4.0	4.1	4.1	22	4.1	4.0	4.0	4.0	4.1	4.1	4.1	4.1
24	3.8	3.9	3.9	3.9	3.9	3.9	4.0	3.9	24	3.9	3.9	3.9	3.9	4.0	4.0	4.0	4.0
26	3.7	3.8	3.8	3.8	3.8	3.7	3.8	3.8	26	3.8	3.8	3.8	3.8	3.9	3.9	3.9	3.9
28	3.7	3.7	3.7	3.7	3.7	3.7	3.7	3.7	28	3.7	3.7	3.7	3.7	3.7	3.8	3.8	3.8
30		3.3	3.5	3.6	3.7	3.7	3.1	3.4	30	3.7	3.7	3.6	3.5	3.1	3.5	3.7	3.7
32							2.5	2.9	32	3.1	3.4	3.5	3.3	2.5	2.9	3.3	3.4
34							2.0	2.4	34	2.6	2.9	3.0	3.0	2.0	2.5	2.8	2.9
									36					1.5	2.0	2.4	2.5
									38					1.0	1.6	2.0	2.1
標準巻掛本数	2	2	2	2	2	2	2	2		2	2	2	2	2	2	2	2
LKコード	1	2	3	4	5	6	7	8		9	10	11	12	13	14	15	16
テレ1 (%)	0	45	0	0	0	0	45	0		0	0	0	0	45	0	0	0
テレ2 (%)	0	0	45	0	0	0	45	45		0	0	0	0	45	45	0	0
テレ3 (%)	0	0	0	45	0	0	0	45		45	0	0	0	45	45	45	0
テレ4 (%)	0	0	0	0	45	0	0	0		45	45	0	0	0	45	45	90
テレ5 (%)	0	0	0	0	0	45	0	0		0	45	90	100	0	0	45	45

定格総荷重(t) = 荷重 + フックブロック質量

主ジブ長さ (m)	補ジブ長さ オフセット角度								21m 40°	アウトリガ張出幅 カウンタウエイト				4.7m 21.7t			
	24.8	25.7	29.3	28.9	28.9	28.9	28.9	28.9		31	33.4	33	33	33	33	33	35.1
作業半径 (m)																	
20	4.2	4.2	4.3	4.3	4.3	4.2	4.2										
22	4.1	4.1	4.2	4.1	4.1	4.1	4.1	4.1	22	4.1	4.2	4.2	4.1	4.1	4.1	4.1	
24	3.9	3.9	4.1	4.0	4.0	4.0	4.0	4.0	24	4.0	4.1	4.1	4.0	4.0	4.0	4.0	4.0
26	3.8	3.8	3.9	3.9	3.9	3.9	3.9	3.9	26	3.9	4.0	4.0	3.9	3.9	3.9	3.9	3.9
28	3.8	3.8	3.8	3.8	3.8	3.8	3.8	3.8	28	3.8	3.9	3.9	3.9	3.8	3.8	3.8	3.8
30	3.7	3.7	3.1	3.6	3.7	3.7	3.7	3.7	30	3.7	3.3	3.4	3.5	3.6	3.7	3.7	3.7
32	3.4	3.5	2.6	3.0	3.2	3.2	3.3	3.4	32	3.4	2.7	2.9	3.0	3.1	3.1	3.3	3.3
34	3.0	3.0	2.1	2.6	2.7	2.8	2.9	3.0	34	3.0	2.3	2.4	2.5	2.7	2.7	2.9	2.9
36	2.6	2.6	1.7	2.2	2.3	2.4	2.5	2.6	36	2.6	1.8	2.0	2.1	2.3	2.3	2.4	2.5
38	2.2	2.2	1.2	1.8	1.9	2.0	2.1	2.2	38	2.2	1.4	1.6	1.7	1.9	1.9	2.1	2.1
40				1.4	1.5	1.7	1.8	1.9	40	1.9		1.2	1.3	1.5	1.6	1.8	1.8
									42	1.6				1.2	1.2	1.4	1.5
									44					1.2	1.2	1.1	1.1
標準巻掛本数	2	2	2	2	2	2	2	2		2	2	2	2	2	2	2	2
LKコード	17	18	19	20	21	22	23	24		25	26	27	28	29	30	31	32
テレ1 (%)	0	0	45	0	0	0	0	0		0	45	0	0	0	0	0	0
テレ2 (%)	0	0	45	45	0	0	0	0		0	45	90	45	45	0	0	0
テレ3 (%)	0	0	45	45	90	45	45	0		0	45	45	90	45	90	45	45
テレ4 (%)	45	45	45	45	45	90	45	90		100	45	45	45	45	90	90	100
テレ5 (%)	90	100	0	45	45	45	90	90		100	45	45	45	90	45	90	100

定格総荷重(t) = 荷重 + フックブロック質量

補ジブ長さ 21m      アウトリガ張出幅 4.7m  
 オフセット角度 40°      カウンタウエイト 21.7t

主ジブ長さ (m)	37.1	37.5	37.5	37.1	37.1	37.1	37.1	40.6		41.2	41.6	41.6	41.2	41.2	44.7	45.3	45.7
作業半径 (m)																	
22	4.2	4.2	4.1	4.2													
24	4.1	4.1	4.0	4.1	4.0	4.0	4.0		24	4.1	4.1	4.0	4.0				
26	4.0	4.0	3.9	4.0	3.9	3.9	3.9	3.9	26	4.0	4.0	3.9	3.9	3.9	3.9	4.0	4.0
28	3.7	3.7	3.9	3.9	3.9	3.8	3.8	3.8	28	3.5	3.7	3.9	3.9	3.8	3.8	3.3	3.6
30	3.0	3.1	3.3	3.3	3.5	3.6	3.7	3.7	30	2.8	3.0	3.4	3.3	3.6	3.5	2.6	2.9
32	2.5	2.6	2.8	2.8	3.0	3.1	3.2	3.2	32	2.2	2.4	2.8	2.8	3.0	3.0	2.1	2.4
34	2.0	2.1	2.4	2.3	2.5	2.7	2.8	2.7	34	1.7	1.9	2.4	2.4	2.6	2.6	1.6	1.9
36	1.5	1.6	1.9	1.9	2.1	2.3	2.4	2.3	36	1.2	1.5	1.9	1.9	2.2	2.2	1.1	1.4
38	1.1	1.2	1.5	1.5	1.7	1.9	2.0	2.0	38		1.0	1.5	1.5	1.8	1.8		1.0
40			1.1	1.1	1.3	1.5	1.7	1.7	40			1.1	1.1	1.4	1.4		
42					1.2	1.3	1.3		42					1.1	1.1		
標準巻掛本数	2	2	2	2	2	2	2	2		2	2	2	2	2	2	2	2
LKコード	33	34	35	36	37	38	39	40		41	42	43	44	45	46	47	48
テレ1 (%)	90	45	45	0	0	0	0	0		90	45	45	0	0	0	90	45
テレ2 (%)	45	90	45	90	45	45	0	0		90	90	45	90	45	45	90	90
テレ3 (%)	45	45	45	90	90	45	90	100		45	90	45	90	90	100	90	90
テレ4 (%)	45	45	45	45	90	90	90	100		45	45	90	90	90	100	45	90
テレ5 (%)	45	45	90	45	45	90	90	100		45	45	90	45	90	100	45	45

定格総荷重(t) = 荷重 + フックブロック質量

補ジブ長さ 21m      アウトリガ張出幅 4.7m  
 オフセット角度 40°      カウンタウエイト 21.7t

主ジブ長さ (m)	45.7	45.3	50.2	49.4	49.8	54.7	53.5
作業半径 (m)							
26	3.9	3.9					
28	3.8	3.8		3.2	3.6		
30	3.2	3.4	3.2	2.6	2.9		2.6
32	2.7	2.9	2.6	2.0	2.4	2.2	2.0
34	2.2	2.4	2.2	1.5	1.9	1.7	1.5
36	1.7	1.9	1.7	1.1	1.5	1.3	1.1
38	1.3	1.5	1.3		1.1		
40		1.2					
標準巻掛本数	2	2	2	2	2	2	2
LKコード	49	50	51	52	53	54	55
テレ1 (%)	45	0	0	90	45	45	90
テレ2 (%)	45	90	100	90	90	100	90
テレ3 (%)	90	90	100	90	90	100	90
テレ4 (%)	90	90	100	90	90	100	90
テレ5 (%)	90	90	100	45	90	100	90



定格総荷重(t) = 荷重 + フックブロック質量

主ジブ長さ (m)	補ジブ長さ オフセット角度								21m 0°	アウトリガ張出幅 カウンタウエイト				4.7m 18t			
	12.5	17	16.6	16.6	16.6	16.6	21.1	20.7		20.7	20.7	21.6	25.2		24.8	24.8	24.8
作業半径 (m)										20.7	20.7	20.7	21.6	25.2	24.8	24.8	
3	10.0																
3.5	9.9																
4	9.9	9.7	9.8	9.8	9.7	9.2											
4.5	9.8	9.6	9.7	9.7	9.7	9.2	9.4	9.5	4.5	9.4	8.8						
5	9.7	9.5	9.6	9.6	9.6	9.1	9.3	9.4	5	9.3	8.8	8.2	8.0		9.1		
6	9.5	9.3	9.5	9.4	9.4	9.0	9.2	9.3	6	9.2	8.7	8.2	8.0	9.0	9.0	8.4	8.0
7	9.3	9.2	9.3	9.2	9.2	8.8	9.0	9.1	7	9.0	8.5	8.1	7.9	8.8	8.9	8.3	8.0
8	9.1	9.0	9.1	9.1	9.0	8.6	8.9	9.0	8	8.9	8.4	8.0	7.8	8.7	8.7	8.2	7.9
9	8.8	8.8	8.9	8.9	8.8	8.5	8.7	8.8	9	8.7	8.3	7.9	7.7	8.5	8.6	8.1	7.8
10	8.5	8.6	8.6	8.6	8.6	8.3	8.6	8.6	10	8.6	8.1	7.8	7.6	8.4	8.4	8.0	7.7
12	7.7	8.1	8.1	8.1	8.1	7.9	8.2	8.2	12	8.2	7.8	7.5	7.4	8.1	8.2	7.7	7.5
14	7.0	7.6	7.5	7.5	7.5	7.4	7.8	7.8	14	7.8	7.5	7.3	7.1	7.8	7.8	7.5	7.2
16	6.3	6.9	6.9	6.9	6.9	6.8	7.1	7.4	16	7.3	7.2	7.0	6.8	6.9	7.5	7.2	7.0
18	5.7	6.1	6.3	6.3	6.3	6.2	5.7	6.2	18	6.6	6.7	6.5	6.4	5.5	6.1	6.6	6.8
20	5.2	5.0	5.4	5.6	5.8	5.7	4.6	5.1	20	5.5	5.8	6.0	6.0	4.4	5.0	5.5	5.7
22	4.8	4.2	4.5	4.7	4.9	5.1	3.7	4.2	22	4.6	4.9	5.1	5.1	3.6	4.2	4.6	4.8
24	4.4	3.5	3.8	4.0	4.2	4.3	3.1	3.5	24	3.9	4.2	4.3	4.3	2.9	3.5	3.9	4.1
26	3.8	2.9	3.2	3.4	3.6	3.7	2.5	2.9	26	3.3	3.6	3.7	3.7	2.3	2.9	3.3	3.5
28	3.3	2.4	2.7	2.9	3.1	3.3	2.0	2.5	28	2.8	3.1	3.2	3.2	1.7	2.4	2.8	3.0
30	2.9	2.0	2.3	2.5	2.7	2.8	1.5	2.0	30	2.4	2.7	2.8	2.8	1.2	2.0	2.4	2.5
32		1.6	2.0	2.2	2.3	2.5	1.1	1.6	32	2.0	2.3	2.4	2.4		1.5	2.0	2.2
34		1.3	1.7	1.9	2.0	2.2		1.3	34	1.7	2.0	2.1	2.1		1.1	1.7	1.8
									36	1.4	1.7	1.8	1.8			1.4	1.5
									38	1.1	1.5	1.6	1.6			1.1	1.2
標準巻掛本数	2	2	2	2	2	2	2	2		2	2	2	2	2	2	2	2
LKコード	1	2	3	4	5	6	7	8		9	10	11	12	13	14	15	16
テレ1 (%)	0	45	0	0	0	0	45	0		0	0	0	0	45	0	0	0
テレ2 (%)	0	0	45	0	0	0	45	45		0	0	0	0	45	45	0	0
テレ3 (%)	0	0	0	45	0	0	0	45		45	0	0	0	45	45	45	0
テレ4 (%)	0	0	0	0	45	0	0	0		45	45	0	0	0	45	45	90
テレ5 (%)	0	0	0	0	0	45	0	0		0	45	90	100	0	0	45	45

定格総荷重(t) = 荷重 + フックブロック質量

主ジブ長さ (m)	補ジブ長さ オフセット角度								21m 0°	アウトリガ張出幅 カウンタウエイト				4.7m 18t			
	24.8	25.7	29.3	28.9	28.9	28.9	28.9	28.9		31	33.4	33	33		33	33	33
作業半径 (m)																	
6	7.7	7.4	8.6	8.2													
7	7.6	7.4	8.5	8.1	7.8	7.6	7.4	7.0	7		7.7	7.7					
8	7.5	7.3	8.4	8.0	7.7	7.5	7.3	6.9	8	6.4	7.6	7.6	7.4	7.1	7.0	6.5	
9	7.5	7.2	8.3	7.9	7.7	7.4	7.2	6.9	9	6.4	7.6	7.5	7.4	7.0	6.9	6.5	5.9
10	7.4	7.2	8.2	7.8	7.6	7.3	7.1	6.8	10	6.4	7.5	7.5	7.3	7.0	6.9	6.5	5.9
12	7.2	7.0	7.9	7.6	7.4	7.2	7.0	6.7	12	6.3	7.3	7.3	7.1	6.8	6.7	6.4	5.9
14	7.0	6.8	7.7	7.4	7.2	7.0	6.8	6.6	14	6.2	7.1	7.1	7.0	6.7	6.6	6.3	5.9
16	6.8	6.6	6.6	7.2	7.0	6.8	6.7	6.4	16	6.1	6.5	6.9	6.8	6.5	6.5	6.2	5.8
18	6.6	6.3	5.4	6.2	6.4	6.6	6.5	6.2	18	5.9	5.3	5.7	5.9	6.3	6.3	6.0	5.7
20	5.8	5.8	4.4	5.1	5.3	5.4	5.6	5.7	20	5.6	4.4	4.7	4.9	5.2	5.2	5.5	5.5
22	4.9	4.9	3.6	4.2	4.4	4.5	4.7	4.8	22	4.8	3.5	3.9	4.1	4.3	4.3	4.6	4.6
24	4.2	4.2	2.8	3.5	3.7	3.8	3.9	4.1	24	4.1	2.8	3.2	3.3	3.6	3.6	3.9	3.8
26	3.6	3.6	2.2	2.9	3.1	3.2	3.3	3.5	26	3.4	2.2	2.5	2.7	3.0	3.0	3.2	3.2
28	3.1	3.1	1.7	2.4	2.6	2.7	2.8	3.0	28	2.9	1.7	2.0	2.2	2.5	2.5	2.7	2.7
30	2.7	2.7	1.2	2.0	2.2	2.3	2.4	2.5	30	2.5	1.3	1.6	1.7	2.0	2.1	2.3	2.3
32	2.3	2.3		1.6	1.8	1.9	2.0	2.2	32	2.1		1.1	1.3	1.6	1.7	1.9	1.9
34	2.0	2.0		1.2	1.4	1.5	1.7	1.8	34	1.8				1.2	1.3	1.6	1.5
36	1.7	1.7			1.0	1.2	1.3	1.5	36	1.5						1.2	1.2
38	1.4	1.4					1.1	1.2	38	1.2							
40	1.1	1.1															
標準巻掛本数	2	2	2	2	2	2	2	2		2	2	2	2	2	2	2	2
LKコード	17	18	19	20	21	22	23	24		25	26	27	28	29	30	31	32
テレ1 (%)	0	0	45	0	0	0	0	0		0	45	0	0	0	0	0	0
テレ2 (%)	0	0	45	45	0	0	0	0		0	45	90	45	45	0	0	0
テレ3 (%)	0	0	45	45	90	45	45	0		0	45	45	90	45	90	45	45
テレ4 (%)	45	45	45	45	45	90	45	90		100	45	45	45	45	90	90	100
テレ5 (%)	90	100	0	45	45	45	90	90		100	45	45	45	90	45	90	100

定格総荷重(t) = 荷重 + フックブロック質量

主ジブ長さ (m)	補ジブ長さ オフセット角度								21m 0°	アウトリガ張出幅 カウンタウエイト							
	37.1	37.5	37.5	37.1	37.1	37.1	37.1	40.6		41.2	41.6	41.6	41.2	41.2	44.7	45.3	45.7
作業半径 (m)																	
8	7.3																
9	7.2	7.1	6.7	7.0	6.7	6.3	6.0										
10	7.2	7.1	6.7	6.9	6.6	6.3	6.0	5.2	10	6.6	6.4	5.9	6.2	5.6			
12	7.0	6.9	6.6	6.8	6.5	6.2	6.0	5.2	12	6.5	6.4	5.9	6.1	5.6	4.8	5.9	
14	6.9	6.8	6.4	6.7	6.4	6.1	5.9	5.2	14	6.4	6.2	5.8	6.0	5.6	4.8	5.9	
16	5.7	5.9	6.3	6.4	6.3	6.0	5.8	5.2	16	5.1	5.5	5.7	5.9	5.6	4.8	4.8	
18	4.6	4.7	5.3	5.2	5.6	5.9	5.7	5.2	18	4.0	4.4	5.0	5.0	5.5	4.8	3.7	
20	3.6	3.8	4.3	4.3	4.7	5.0	5.2	5.0	20	3.1	3.4	4.1	4.1	4.6	4.3	2.8	
22	2.8	3.0	3.5	3.5	3.9	4.2	4.4	4.1	22	2.3	2.7	3.3	3.3	3.7	3.4	2.0	
24	2.2	2.3	2.8	2.8	3.1	3.4	3.6	3.3	24	1.7	2.0	2.5	2.6	3.0	2.7	1.4	
26	1.6	1.7	2.2	2.2	2.5	2.8	3.0	2.7	26	1.1	1.4	1.9	1.9	2.4	2.1		
28	1.1	1.2	1.7	1.6	2.0	2.3	2.4	2.2	28			1.4	1.4	1.9	1.6		
30			1.2	1.2	1.5	1.8	2.0	1.7	30			1.0	1.0	1.4	1.2		
32					1.1	1.4	1.6	1.4	32					1.0			
34						1.1	1.3	1.0									
標準巻掛本数	2	2	2	2	2	2	2	2		2	2	2	2	2	2	2	
LKコード	33	34	35	36	37	38	39	40		41	42	43	44	45	46	47	
テレ1 (%)	90	45	45	0	0	0	0	0		90	45	45	0	0	0	90	
テレ2 (%)	45	90	45	90	45	45	0	0		90	90	45	90	45	45	90	
テレ3 (%)	45	45	45	90	90	45	90	100		45	90	45	90	90	100	90	
テレ4 (%)	45	45	45	45	90	90	90	100		45	45	90	90	90	100	45	
テレ5 (%)	45	45	90	45	45	90	90	100		45	45	90	45	90	100	45	

定格総荷重(t) = 荷重 + フックブロック質量

主ジブ長さ (m)	補ジブ長さ オフセット角度								21m 0°	アウトリガ張出幅 カウンタウエイト							
	45.7	45.3	50.2	49.4	49.8	54.7	53.5	59.8		41.2	41.6	41.6	41.2	41.2	44.7	45.3	45.7
作業半径 (m)																	
12	5.1	5.1		4.9	4.5												
14	5.1	5.1	4.2	4.9	4.5	3.6	4.0										
16	5.1	5.1	4.2	4.6	4.5	3.6	4.0	3.0									
18	4.6	4.9	4.2	3.5	4.1	3.6	3.4	2.7									
20	3.7	4.0	3.5	2.6	3.1	2.6	2.5	1.8									
22	2.9	3.1	2.7	1.8	2.3	1.9	1.7	1.0									
24	2.2	2.4	2.0	1.1	1.6	1.2	1.0										
26	1.6	1.8	1.4		1.1												
28	1.1	1.3															
標準巻掛本数	2	2	2	2	2	2	2	2									
LKコード	49	50	51	52	53	54	55	56									
テレ1 (%)	45	0	0	90	45	45	90	100									
テレ2 (%)	45	90	100	90	90	100	90	100									
テレ3 (%)	90	90	100	90	90	100	90	100									
テレ4 (%)	90	90	100	90	90	100	90	100									
テレ5 (%)	90	90	100	45	90	100	90	100									

定格総荷重(t) = 荷重 + フックブロック質量

主ジブ長さ (m)	補ジブ長さ オフセット角度								21m 10°	アウトリガ張出幅 カウンタウエイト				4.7m 18t			
	12.5	17	16.6	16.6	16.6	16.6	21.1	20.7		20.7	20.7	21.6	25.2		24.8	24.8	24.8
作業半径 (m)																	
7	9.0																
8	8.8	8.7	8.8	8.8	8.7	8.4											
9	8.2	8.5	8.5	8.5	8.5	8.2	8.4	8.5	9	8.4	8.1						
10	7.7	8.1	8.1	8.1	8.1	8.0	8.2	8.3	10	8.2	7.9	7.6	7.4	8.1	8.2	7.8	7.5
12	6.9	7.3	7.3	7.3	7.3	7.2	7.6	7.6	12	7.6	7.4	7.3	7.2	7.8	7.8	7.5	7.3
14	6.3	6.7	6.7	6.6	6.6	6.6	7.0	6.9	14	6.9	6.8	6.8	6.8	7.2	7.2	7.0	7.0
16	5.7	6.1	6.1	6.1	6.1	6.0	6.4	6.4	16	6.4	6.3	6.2	6.3	6.7	6.7	6.5	6.5
18	5.2	5.6	5.6	5.6	5.6	5.6	6.0	5.9	18	5.9	5.9	5.8	5.9	6.2	6.2	6.1	6.1
20	4.9	5.2	5.2	5.2	5.2	5.2	5.2	5.5	20	5.5	5.5	5.4	5.5	5.0	5.6	5.7	5.7
22	4.5	4.6	4.9	4.9	4.9	4.8	4.2	4.7	22	5.0	5.1	5.1	5.1	4.1	4.6	5.0	5.2
24	4.2	3.8	4.1	4.3	4.5	4.6	3.5	3.9	24	4.2	4.5	4.6	4.6	3.3	3.9	4.3	4.4
26	4.0	3.2	3.5	3.7	3.8	4.0	2.8	3.3	26	3.6	3.9	4.0	4.0	2.7	3.2	3.6	3.8
28	3.4	2.7	2.9	3.1	3.3	3.4	2.3	2.7	28	3.0	3.3	3.4	3.4	2.2	2.7	3.1	3.2
30	3.0	2.2	2.5	2.7	2.8	3.0	1.8	2.3	30	2.6	2.9	3.0	3.0	1.6	2.2	2.6	2.8
32		1.8	2.1	2.3	2.4	2.6	1.4	1.9	32	2.2	2.5	2.6	2.6	1.2	1.8	2.2	2.4
34		1.4	1.7	1.9	2.1	2.2		1.5	34	1.8	2.1	2.2	2.2		1.4	1.9	2.0
36								1.1	36	1.5	1.8	1.9	1.9		1.0	1.5	1.7
									38	1.2	1.5	1.7	1.7			1.2	1.4
									40								1.1
標準巻掛本数	2	2	2	2	2	2	2	2		2	2	2	2	2	2	2	2
LKコード	1	2	3	4	5	6	7	8		9	10	11	12	13	14	15	16
テレ1 (%)	0	45	0	0	0	0	45	0		0	0	0	0	45	0	0	0
テレ2 (%)	0	0	45	0	0	0	45	45		0	0	0	0	45	45	0	0
テレ3 (%)	0	0	0	45	0	0	0	45		45	0	0	0	45	45	45	0
テレ4 (%)	0	0	0	0	45	0	0	0		45	45	0	0	0	45	45	90
テレ5 (%)	0	0	0	0	0	45	0	0		0	45	90	100	0	0	45	45

定格総荷重(t) = 荷重 + フックブロック質量

主ジブ長さ (m)	補ジブ長さ オフセット角度								21m 10°	アウトリガ張出幅 カウンタウエイト				4.7m 18t			
	24.8	25.7	29.3	28.9	28.9	28.9	28.9	28.9		31	33.4	33	33		33	33	33
作業半径 (m)																	
12	7.1	6.9	7.7	7.4	7.2	7.0	6.9	6.6	12		7.1	7.1	7.0	6.7			
14	6.9	6.7	7.4	7.2	7.0	6.8	6.7	6.5	14	6.1	7.0	6.9	6.8	6.6	6.5	6.2	5.8
16	6.4	6.4	6.9	6.7	6.7	6.6	6.5	6.3	16	6.0	6.8	6.8	6.6	6.4	6.4	6.1	5.7
18	6.0	6.0	6.2	6.3	6.3	6.2	6.2	6.1	18	5.9	6.1	6.4	6.4	6.2	6.2	6.0	5.7
20	5.6	5.6	5.0	5.6	5.8	5.9	5.8	5.7	20	5.7	5.0	5.3	5.5	5.7	5.7	5.8	5.5
22	5.3	5.3	4.1	4.7	4.8	5.0	5.1	5.2	22	5.2	4.2	4.4	4.5	4.7	4.8	5.0	5.0
24	4.5	4.5	3.3	3.9	4.1	4.2	4.3	4.4	24	4.4	3.4	3.6	3.8	4.0	4.0	4.2	4.2
26	3.9	3.9	2.7	3.3	3.4	3.6	3.7	3.8	26	3.8	2.8	3.0	3.1	3.3	3.4	3.6	3.6
28	3.3	3.3	2.2	2.7	2.9	3.0	3.1	3.2	28	3.2	2.2	2.5	2.6	2.8	2.8	3.0	3.0
30	2.9	2.9	1.7	2.3	2.4	2.6	2.7	2.8	30	2.8	1.7	2.0	2.1	2.3	2.4	2.6	2.6
32	2.5	2.5	1.2	1.9	2.0	2.2	2.3	2.4	32	2.4	1.3	1.5	1.7	1.9	2.0	2.2	2.2
34	2.1	2.1		1.5	1.7	1.8	1.9	2.0	34	2.0		1.1	1.3	1.5	1.6	1.8	1.8
36	1.8	1.8		1.1	1.3	1.4	1.6	1.7	36	1.7				1.2	1.2	1.5	1.5
38	1.5	1.5				1.1	1.2	1.4	38	1.4						1.1	1.1
40	1.2	1.2						1.1	40	1.1							
標準巻掛本数	2	2	2	2	2	2	2	2		2	2	2	2	2	2	2	2
LKコード	17	18	19	20	21	22	23	24		25	26	27	28	29	30	31	32
テレ1 (%)	0	0	45	0	0	0	0	0		0	45	0	0	0	0	0	0
テレ2 (%)	0	0	45	45	0	0	0	0		0	45	90	45	45	0	0	0
テレ3 (%)	0	0	45	45	90	45	45	0		0	45	45	90	45	90	45	45
テレ4 (%)	45	45	45	45	45	90	45	90		100	45	45	45	45	90	90	100
テレ5 (%)	90	100	0	45	45	45	90	90		100	45	45	45	90	45	90	100

定格総荷重(t) = 荷重 + フックブロック質量

主ジブ長さ (m)	補ジブ長さ オフセット角度								21m 10°	アウトリガ張出幅 カウンタウエイト							
	37.1	37.5	37.5	37.1	37.1	37.1	37.1	40.6		41.2	41.6	41.6	41.2	41.2	44.7	45.3	45.7
作業半径 (m)																	
14	6.7	6.6	6.4	6.6	6.3	6.1	5.9		14	6.3							
16	6.6	6.5	6.2	6.4	6.2	6.0	5.8	5.2	16	6.1	6.1	5.7	5.9	5.5		5.7	5.5
18	5.4	5.5	6.0	6.0	6.1	5.9	5.7	5.2	18	4.9	5.2	5.6	5.8	5.5	4.8	4.6	5.0
20	4.4	4.5	5.0	5.0	5.3	5.6	5.6	5.2	20	3.9	4.2	4.8	4.8	5.2	4.8	3.6	4.0
22	3.5	3.6	4.1	4.1	4.4	4.7	4.8	4.7	22	3.1	3.4	3.9	3.9	4.4	4.1	2.8	3.2
24	2.8	2.9	3.4	3.4	3.7	3.9	4.1	3.9	24	2.3	2.6	3.2	3.2	3.6	3.3	2.1	2.5
26	2.1	2.3	2.7	2.7	3.0	3.3	3.4	3.2	26	1.7	2.0	2.5	2.5	2.9	2.7	1.5	1.8
28	1.6	1.7	2.2	2.2	2.5	2.7	2.9	2.6	28	1.2	1.5	2.0	2.0	2.3	2.1		1.3
30	1.1	1.3	1.7	1.7	2.0	2.2	2.4	2.2	30			1.5	1.5	1.9	1.7		
32			1.2	1.2	1.5	1.8	1.9	1.7	32			1.1	1.1	1.5	1.3		
34					1.2	1.4	1.6	1.4	34					1.1			
36						1.1	1.3	1.1									
標準巻掛本数	2	2	2	2	2	2	2	2		2	2	2	2	2	2	2	2
LKコード	33	34	35	36	37	38	39	40		41	42	43	44	45	46	47	48
テレ1 (%)	90	45	45	0	0	0	0	0		90	45	45	0	0	0	90	45
テレ2 (%)	45	90	45	90	45	45	0	0		90	90	45	90	45	45	90	90
テレ3 (%)	45	45	45	90	90	45	90	100		45	90	45	90	90	100	90	90
テレ4 (%)	45	45	45	45	90	90	90	100		45	45	90	90	90	100	45	90
テレ5 (%)	45	45	90	45	45	90	90	100		45	45	90	45	90	100	45	45

定格総荷重(t) = 荷重 + フックブロック質量

主ジブ長さ (m)	補ジブ長さ オフセット角度							21m 10°	アウトリガ張出幅 カウンタウエイト						
	45.7	45.3	50.2	49.4	49.8	54.7	53.5		41.2	41.6	41.6	41.2	41.2	44.7	45.3
作業半径 (m)															
18	5.1	5.1		4.4	4.5										
20	4.4	4.7	4.2	3.5	4.0	3.5	3.4								
22	3.6	3.8	3.4	2.7	3.1	2.7	2.5								
24	2.8	3.0	2.6	1.9	2.3	2.0	1.8								
26	2.2	2.4	2.0	1.3	1.7	1.4	1.2								
28	1.6	1.9	1.5		1.2										
30	1.2	1.4	1.0												
標準巻掛本数	2	2	2	2	2	2	2								
LKコード	49	50	51	52	53	54	55								
テレ1 (%)	45	0	0	90	45	45	90								
テレ2 (%)	45	90	100	90	90	100	90								
テレ3 (%)	90	90	100	90	90	100	90								
テレ4 (%)	90	90	100	90	90	100	90								
テレ5 (%)	90	90	100	45	90	100	90								

定格総荷重(t) = 荷重 + フックブロック質量

主ジブ長さ (m)	補ジブ長さ オフセット角度								21m 20°	アウトリガ張出幅 カウンタウエイト				4.7m 18t			
	12.5	17	16.6	16.6	16.6	16.6	21.1	20.7		20.7	20.7	21.6	25.2		24.8	24.8	24.8
作業半径 (m)										20.7	20.7	20.7	21.6	25.2	24.8	24.8	
12	6.2	6.4	6.4	6.4	6.4	6.3	6.5	6.5	12	6.5							
14	5.7	5.9	5.9	5.9	5.9	5.8	6.1	6.0	14	6.0	6.0	5.9	5.9	6.2	6.2	6.1	6.0
16	5.3	5.5	5.5	5.5	5.5	5.4	5.7	5.6	16	5.6	5.6	5.5	5.5	5.8	5.8	5.7	5.7
18	4.9	5.1	5.1	5.1	5.1	5.1	5.3	5.3	18	5.3	5.2	5.2	5.2	5.5	5.4	5.4	5.3
20	4.6	4.8	4.8	4.8	4.8	4.8	5.0	5.0	20	5.0	4.9	4.9	4.9	5.2	5.2	5.1	5.1
22	4.3	4.6	4.5	4.5	4.5	4.5	4.7	4.7	22	4.7	4.7	4.6	4.7	4.6	4.9	4.8	4.8
24	4.1	4.2	4.3	4.3	4.3	4.3	3.9	4.3	24	4.5	4.5	4.4	4.4	3.8	4.2	4.6	4.6
26	3.9	3.5	3.7	3.9	4.1	4.1	3.2	3.6	26	3.9	4.1	4.2	4.2	3.1	3.6	3.9	4.0
28	3.6	2.9	3.2	3.3	3.5	3.6	2.6	3.0	28	3.3	3.5	3.6	3.7	2.5	3.0	3.3	3.5
30	3.0	2.4	2.7	2.8	3.0	3.1	2.1	2.5	30	2.8	3.0	3.2	3.2	2.0	2.5	2.8	3.0
32		2.0	2.2	2.4	2.6	2.7	1.6	2.1	32	2.4	2.6	2.7	2.7	1.5	2.1	2.4	2.5
34		1.5	1.8	2.0	2.2	2.3	1.2	1.7	34	2.0	2.2	2.3	2.4	1.1	1.7	2.0	2.2
36								1.2	36	1.6	1.9	2.0	2.0		1.3	1.7	1.8
									38	1.3			1.7			1.4	1.5
									40							1.0	1.2
標準巻掛本数	2	2	2	2	2	2	2	2		2	2	2	2	2	2	2	2
LKコード	1	2	3	4	5	6	7	8		9	10	11	12	13	14	15	16
テレ1 (%)	0	45	0	0	0	0	45	0		0	0	0	0	45	0	0	0
テレ2 (%)	0	0	45	0	0	0	45	45		0	0	0	0	45	45	0	0
テレ3 (%)	0	0	0	45	0	0	0	45		45	0	0	0	45	45	45	0
テレ4 (%)	0	0	0	0	45	0	0	0		45	45	0	0	0	45	45	90
テレ5 (%)	0	0	0	0	0	45	0	0		0	45	90	100	0	0	45	45

定格総荷重(t) = 荷重 + フックブロック質量

主ジブ長さ (m)	補ジブ長さ オフセット角度								21m 20°	アウトリガ張出幅 カウンタウエイト				4.7m 18t			
	24.8	25.7	29.3	28.9	28.9	28.9	28.9	28.9		31	33.4	33	33		33	33	33
作業半径 (m)																	
14	6.0		6.3	6.2													
16	5.6	5.6	5.9	5.8	5.8	5.7	5.7	5.7	16		5.9	5.9	5.8	5.8	5.8		
18	5.3	5.3	5.6	5.5	5.5	5.4	5.4	5.4	18	5.3	5.6	5.6	5.5	5.5	5.5	5.4	5.4
20	5.0	5.0	5.3	5.2	5.2	5.2	5.1	5.1	20	5.1	5.3	5.3	5.3	5.2	5.2	5.2	5.1
22	4.8	4.8	4.6	5.0	4.9	4.9	4.9	4.9	22	4.9	4.7	4.9	5.0	5.0	5.0	4.9	4.9
24	4.6	4.6	3.8	4.3	4.4	4.5	4.6	4.7	24	4.7	3.9	4.1	4.2	4.4	4.4	4.6	4.6
26	4.1	4.1	3.1	3.6	3.8	3.9	4.0	4.1	26	4.1	3.2	3.4	3.5	3.7	3.7	3.9	3.9
28	3.6	3.6	2.5	3.1	3.2	3.3	3.4	3.5	28	3.5	2.6	2.8	2.9	3.1	3.1	3.3	3.3
30	3.1	3.1	2.0	2.6	2.7	2.8	2.9	3.0	30	3.0	2.1	2.3	2.4	2.6	2.7	2.8	2.8
32	2.6	2.7	1.5	2.1	2.3	2.4	2.5	2.6	32	2.6	1.6	1.9	2.0	2.2	2.2	2.4	2.4
34	2.3	2.3	1.1	1.8	1.9	2.0	2.1	2.2	34	2.2	1.2	1.4	1.6	1.8	1.9	2.0	2.0
36	1.9	1.9		1.4	1.5	1.7	1.8	1.9	36	1.9		1.0	1.2	1.4	1.5	1.7	1.7
38	1.6	1.7			1.2	1.3	1.4	1.6	38	1.6				1.1	1.1	1.4	1.3
40	1.3	1.3					1.1	1.3	40	1.2						1.0	1.0
42		1.1															
標準巻掛本数	2	2	2	2	2	2	2	2		2	2	2	2	2	2	2	2
LKコード	17	18	19	20	21	22	23	24		25	26	27	28	29	30	31	32
テレ1 (%)	0	0	45	0	0	0	0	0		0	45	0	0	0	0	0	0
テレ2 (%)	0	0	45	45	0	0	0	0		0	45	90	45	45	0	0	0
テレ3 (%)	0	0	45	45	90	45	45	0		0	45	45	90	45	90	45	45
テレ4 (%)	45	45	45	45	45	90	45	90		100	45	45	45	45	90	90	100
テレ5 (%)	90	100	0	45	45	45	90	90		100	45	45	45	90	45	90	100

定格総荷重(t) = 荷重 + フックブロック質量

主ジブ長さ (m)	補ジブ長さ オフセット角度								21m 20°	アウトリガ張出幅 カウンタウエイト								4.7m 18t
	37.1	37.5	37.5	37.1	37.1	37.1	37.1	40.6		41.2	41.6	41.6	41.2	41.2	44.7	45.3	45.7	
作業半径 (m)																		
18	5.6	5.6	5.5	5.6	5.5	5.4	5.4		18	5.7								
20	5.1	5.3	5.3	5.3	5.3	5.2	5.2	5.1	20	4.7	4.9	5.3	5.3	5.2		4.4		
22	4.2	4.3	4.7	4.7	5.0	5.0	5.0	4.9	22	3.8	4.0	4.5	4.5	4.9	4.7	3.5	3.9	
24	3.4	3.5	3.9	3.9	4.2	4.3	4.4	4.4	24	3.0	3.3	3.8	3.8	4.2	3.9	2.8	3.1	
26	2.7	2.8	3.2	3.2	3.5	3.7	3.8	3.7	26	2.3	2.6	3.1	3.1	3.4	3.2	2.1	2.5	
28	2.1	2.2	2.6	2.6	2.9	3.1	3.2	3.1	28	1.7	2.0	2.5	2.5	2.8	2.6	1.5	1.9	
30	1.6	1.7	2.1	2.1	2.4	2.6	2.7	2.6	30	1.2	1.5	2.0	2.0	2.3	2.1	1.0	1.4	
32	1.1	1.2	1.7	1.6	1.9	2.2	2.3	2.1	32		1.0	1.5	1.5	1.9	1.7			
34			1.2	1.2	1.5	1.8	1.9	1.7	34			1.1	1.1	1.5	1.3			
36					1.2	1.4	1.5	1.4	36					1.1				
38					1.0	1.2	1.1											
標準巻掛本数	2	2	2	2	2	2	2	2		2	2	2	2	2	2	2	2	
LKコード	33	34	35	36	37	38	39	40		41	42	43	44	45	46	47	48	
テレ1 (%)	90	45	45	0	0	0	0	0		90	45	45	0	0	0	90	45	
テレ2 (%)	45	90	45	90	45	45	0	0		90	90	45	90	45	45	90	90	
テレ3 (%)	45	45	45	90	90	45	90	100		45	90	45	90	90	100	90	90	
テレ4 (%)	45	45	45	45	90	90	90	100		45	45	90	90	90	100	45	90	
テレ5 (%)	45	45	90	45	45	90	90	100		45	45	90	45	90	100	45	45	

定格総荷重(t) = 荷重 + フックブロック質量

主ジブ長さ (m)	補ジブ長さ オフセット角度							21m 20°	アウトリガ張出幅 カウンタウエイト							4.7m 18t
	45.7	45.3	50.2	49.4	49.8	54.7	53.5									
作業半径 (m)																
22	4.2	4.5		3.4												
24	3.5	3.7	3.3	2.7	3.0		2.5									
26	2.8	3.0	2.6	2.0	2.4	2.0	1.9									
28	2.2	2.4	2.0	1.4	1.8	1.5	1.3									
30	1.7	1.9	1.5		1.3											
32	1.2	1.4	1.1													
34		1.0														
標準巻掛本数	2	2	2	2	2	2	2									
LKコード	49	50	51	52	53	54	55									
テレ1 (%)	45	0	0	90	45	45	90									
テレ2 (%)	45	90	100	90	90	100	90									
テレ3 (%)	90	90	100	90	90	100	90									
テレ4 (%)	90	90	100	90	90	100	90									
テレ5 (%)	90	90	100	45	90	100	90									

定格総荷重(t) = 荷重 + フックブロック質量

主ジブ長さ (m)	補ジブ長さ オフセット角度								21m 30°	アウトリガ張出幅 カウンタウエイト				4.7m 18t				
	12.5	17	16.6	16.6	16.6	16.6	21.1	20.7		20.7	20.7	21.6	25.2		24.8	24.8	24.8	
作業半径 (m)																		
14	5.2																	
16	4.9	5.0	5.0	5.0	5.0	4.9	5.1	5.1	16	5.1	5.0	5.0	5.0	5.1	5.1			
18	4.6	4.7	4.7	4.7	4.7	4.7	4.8	4.8	18	4.8	4.8	4.7	4.7	4.9	4.9	4.8	4.8	
20	4.3	4.5	4.5	4.5	4.5	4.4	4.6	4.6	20	4.6	4.5	4.5	4.5	4.7	4.7	4.6	4.6	
22	4.1	4.3	4.2	4.2	4.2	4.2	4.4	4.4	22	4.4	4.3	4.3	4.3	4.5	4.5	4.4	4.4	
24	3.9	4.1	4.1	4.1	4.1	4.0	4.2	4.2	24	4.2	4.2	4.1	4.2	4.2	4.3	4.3	4.2	
26	3.8	3.8	3.9	3.9	3.9	3.9	3.5	3.9	26	4.0	4.0	4.0	4.0	3.5	3.9	4.1	4.1	
28	3.7	3.1	3.4	3.5	3.7	3.8	2.9	3.2	28	3.5	3.7	3.8	3.8	2.8	3.3	3.6	3.7	
30		2.6	2.8	3.0	3.1	3.3	2.4	2.7	30	3.0	3.2	3.3	3.3	2.3	2.7	3.1	3.2	
32		2.1	2.3	2.5	2.6	2.8	1.9	2.2	32	2.5	2.8	2.9	2.9	1.8	2.3	2.6	2.7	
34							1.4	1.8	34	2.1	2.3	2.5	2.5	1.3	1.9	2.2	2.3	
36								1.4	36	1.7	2.0	2.1	2.1		1.4	1.8	2.0	
									38						1.0	1.5	1.6	
									40							1.1	1.3	
標準巻掛本数	2	2	2	2	2	2	2	2		2	2	2	2	2	2	2	2	
LKコード	1	2	3	4	5	6	7	8		9	10	11	12	13	14	15	16	
テレ1 (%)	0	45	0	0	0	0	45	0		0	0	0	0	45	0	0	0	
テレ2 (%)	0	0	45	0	0	0	45	45		0	0	0	0	45	45	0	0	
テレ3 (%)	0	0	0	45	0	0	0	45		45	0	0	0	45	45	45	0	
テレ4 (%)	0	0	0	0	45	0	0	0		45	45	0	0	0	45	45	90	
テレ5 (%)	0	0	0	0	0	45	0	0		0	45	90	100	0	0	45	45	

定格総荷重(t) = 荷重 + フックブロック質量

主ジブ長さ (m)	補ジブ長さ オフセット角度								21m 30°	アウトリガ張出幅 カウンタウエイト				4.7m 18t				
	24.8	25.7	29.3	28.9	28.9	28.9	28.9	28.9		31	33.4	33	33		33	33	33	35.1
作業半径 (m)																		
18	4.8	4.8	4.9	4.9	4.9	4.8	4.8	4.8	18		4.9							
20	4.6	4.6	4.7	4.7	4.7	4.6	4.6	4.6	20	4.6	4.7	4.7	4.7	4.7	4.7	4.6		
22	4.4	4.4	4.5	4.5	4.5	4.5	4.4	4.4	22	4.4	4.6	4.5	4.5	4.5	4.5	4.4	4.4	
24	4.2	4.2	4.2	4.3	4.3	4.3	4.3	4.3	24	4.3	4.3	4.4	4.4	4.3	4.3	4.3	4.3	
26	4.1	4.1	3.5	4.0	4.1	4.2	4.1	4.1	26	4.1	3.6	3.8	3.9	4.0	4.0	4.2	4.2	
28	3.8	3.8	2.9	3.3	3.5	3.6	3.6	3.7	28	3.7	3.0	3.1	3.2	3.4	3.4	3.6	3.6	
30	3.3	3.3	2.3	2.8	2.9	3.0	3.1	3.2	30	3.2	2.5	2.6	2.7	2.9	2.9	3.1	3.1	
32	2.8	2.8	1.9	2.4	2.5	2.6	2.7	2.8	32	2.8	2.0	2.1	2.3	2.4	2.5	2.6	2.6	
34	2.4	2.4	1.4	1.9	2.1	2.2	2.3	2.4	34	2.4	1.5	1.7	1.8	2.0	2.1	2.2	2.2	
36	2.1	2.1		1.6	1.7	1.8	1.9	2.0	36	2.0	1.1	1.3	1.4	1.7	1.7	1.9	1.9	
38	1.7	1.7		1.2	1.3	1.5	1.6	1.7	38	1.7			1.0	1.3	1.3	1.5	1.6	
40	1.4	1.4				1.1	1.2	1.4	40	1.4						1.2	1.2	
42								1.1	42	1.1								
標準巻掛本数	2	2	2	2	2	2	2	2		2	2	2	2	2	2	2	2	
LKコード	17	18	19	20	21	22	23	24		25	26	27	28	29	30	31	32	
テレ1 (%)	0	0	45	0	0	0	0	0		0	45	0	0	0	0	0	0	
テレ2 (%)	0	0	45	45	0	0	0	0		0	45	90	45	45	0	0	0	
テレ3 (%)	0	0	45	45	90	45	45	0		0	45	45	90	45	90	45	45	
テレ4 (%)	45	45	45	45	45	90	45	90		100	45	45	45	45	90	90	100	
テレ5 (%)	90	100	0	45	45	45	90	90		100	45	45	45	90	45	90	100	

定格総荷重(t) = 荷重 + フックブロック質量

主ジブ長さ (m)	補ジブ長さ オフセット角度								21m 30°	アウトリガ張出幅 カウンタウエイト							
	37.1	37.5	37.5	37.1	37.1	37.1	37.1	40.6		41.2	41.6	41.6	41.2	41.2	44.7	45.3	45.7
作業半径 (m)																	
20	4.8	4.7	4.7	4.7	4.7												
22	4.6	4.6	4.5	4.6	4.5	4.5	4.5		22	4.5	4.6	4.5	4.5	4.5			
24	4.0	4.1	4.4	4.4	4.4	4.3	4.3	4.3	24	3.6	3.9	4.3	4.3	4.3	4.3	3.4	3.7
26	3.2	3.4	3.7	3.7	3.8	4.0	4.1	4.1	26	2.9	3.1	3.6	3.6	3.9	3.8	2.7	3.0
28	2.6	2.7	3.1	3.1	3.2	3.4	3.5	3.4	28	2.2	2.5	3.0	3.0	3.3	3.1	2.1	2.4
30	2.0	2.1	2.5	2.5	2.7	2.9	3.0	2.9	30	1.7	1.9	2.4	2.4	2.7	2.6	1.5	1.9
32	1.5	1.6	2.0	2.0	2.2	2.4	2.5	2.5	32	1.2	1.4	1.9	1.9	2.2	2.1	1.0	1.4
34	1.0	1.2	1.6	1.6	1.8	2.0	2.1	2.1	34			1.5	1.5	1.8	1.7		
36			1.2	1.1	1.4	1.6	1.8	1.7	36			1.1	1.1	1.4	1.3		
38					1.0	1.3	1.4	1.3						1.1			
40						1.1	1.0	1.0									
標準巻掛本数	2	2	2	2	2	2	2	2		2	2	2	2	2	2	2	2
LKコード	33	34	35	36	37	38	39	40		41	42	43	44	45	46	47	48
テレ1 (%)	90	45	45	0	0	0	0	0		90	45	45	0	0	0	90	45
テレ2 (%)	45	90	45	90	45	45	0	0		90	90	45	90	45	45	90	90
テレ3 (%)	45	45	45	90	90	45	90	100		45	90	45	90	90	100	90	90
テレ4 (%)	45	45	45	45	90	90	90	100		45	45	90	90	90	100	45	90
テレ5 (%)	45	45	90	45	45	90	90	100		45	45	90	45	90	100	45	45

定格総荷重(t) = 荷重 + フックブロック質量

主ジブ長さ (m)	補ジブ長さ オフセット角度						21m 30°	アウトリガ張出幅 カウンタウエイト								
	45.7	45.3	50.2	49.4	49.8	53.5		41.2	41.6	41.6	41.2	41.2	44.7	45.3	45.7	
作業半径 (m)																
24	4.0	4.2														
26	3.3	3.5		2.6	3.0											
28	2.7	2.9	2.6	2.0	2.3	1.9										
30	2.2	2.3	2.0	1.5	1.8	1.4										
32	1.7	1.9	1.6		1.3											
34	1.2	1.4	1.2													
36		1.0														
標準巻掛本数	2	2	2	2	2	2										
LKコード	49	50	51	52	53	55										
テレ1 (%)	45	0	0	90	45	90										
テレ2 (%)	45	90	100	90	90	90										
テレ3 (%)	90	90	100	90	90	90										
テレ4 (%)	90	90	100	90	90	90										
テレ5 (%)	90	90	100	45	90	90										



定格総荷重(t) = 荷重 + フックブロック質量

主ジブ長さ (m)	補ジブ長さ オフセット角度								21m 40°	アウトリガ張出幅 カウンタウエイト				4.7m 18t				
	12.5	17	16.6	16.6	16.6	16.6	21.1	20.7		20.7	20.7	21.6	25.2		24.8	24.8	24.8	
作業半径 (m)										20.7	20.7	20.7	21.6	25.2	24.8	24.8	24.8	
16	4.5																	
18	4.3	4.4	4.4	4.4	4.4	4.3	4.4	4.4	18	4.4	4.4							
20	4.1	4.2	4.2	4.2	4.2	4.2	4.2	4.2	20	4.2	4.2	4.2	4.2	4.3	4.3	4.2	4.2	
22	3.9	4.0	4.0	4.0	4.0	4.0	4.1	4.1	22	4.1	4.0	4.0	4.0	4.1	4.1	4.1	4.1	
24	3.8	3.9	3.9	3.9	3.9	3.9	4.0	3.9	24	3.9	3.9	3.9	3.9	4.0	4.0	4.0	4.0	
26	3.7	3.8	3.8	3.8	3.8	3.7	3.8	3.8	26	3.8	3.8	3.8	3.8	3.8	3.9	3.9	3.9	
28	3.7	3.3	3.6	3.7	3.7	3.7	3.2	3.5	28	3.7	3.7	3.7	3.7	3.1	3.5	3.8	3.8	
30		2.7	2.9	3.1	3.2	3.4	2.6	2.9	30	3.2	3.4	3.5	3.5	2.6	2.9	3.3	3.4	
32							2.0	2.4	32	2.6	2.9	3.0	3.0	2.0	2.4	2.8	2.9	
34							1.5	1.9	34	2.2	2.4	2.5	2.6	1.5	2.0	2.3	2.4	
									36					1.0	1.6	1.9	2.0	
									38						1.1	1.6	1.7	
標準巻掛本数	2	2	2	2	2	2	2	2		2	2	2	2	2	2	2	2	
LKコード	1	2	3	4	5	6	7	8		9	10	11	12	13	14	15	16	
テレ1 (%)	0	45	0	0	0	0	45	0		0	0	0	0	45	0	0	0	
テレ2 (%)	0	0	45	0	0	0	45	45		0	0	0	0	45	45	0	0	
テレ3 (%)	0	0	0	45	0	0	0	45		45	0	0	0	45	45	45	0	
テレ4 (%)	0	0	0	0	45	0	0	0		45	45	0	0	0	45	45	90	
テレ5 (%)	0	0	0	0	0	45	0	0		0	45	90	100	0	0	45	45	

定格総荷重(t) = 荷重 + フックブロック質量

主ジブ長さ (m)	補ジブ長さ オフセット角度								21m 40°	アウトリガ張出幅 カウンタウエイト				4.7m 18t				
	24.8	25.7	29.3	28.9	28.9	28.9	28.9	28.9		31	33.4	33	33		33	33	33	35.1
作業半径 (m)																		
20	4.2	4.2	4.3	4.3	4.3	4.2	4.2											
22	4.1	4.1	4.2	4.1	4.1	4.1	4.1	4.1	22	4.1	4.2	4.2	4.1	4.1	4.1	4.1		
24	3.9	3.9	4.1	4.0	4.0	4.0	4.0	4.0	24	4.0	4.1	4.1	4.0	4.0	4.0	4.0	4.0	
26	3.8	3.8	3.9	3.9	3.9	3.9	3.9	3.9	26	3.9	4.0	4.0	3.9	3.9	3.9	3.9	3.9	
28	3.8	3.8	3.2	3.6	3.7	3.8	3.8	3.8	28	3.8	3.3	3.4	3.5	3.7	3.7	3.8	3.8	
30	3.4	3.5	2.6	3.0	3.1	3.2	3.3	3.4	30	3.4	2.7	2.9	3.0	3.1	3.1	3.3	3.3	
32	3.0	3.0	2.1	2.5	2.7	2.8	2.8	2.9	32	2.9	2.2	2.4	2.5	2.6	2.7	2.8	2.8	
34	2.5	2.5	1.6	2.1	2.2	2.3	2.4	2.5	34	2.5	1.8	1.9	2.0	2.2	2.2	2.4	2.4	
36	2.1	2.2	1.2	1.7	1.8	1.9	2.0	2.1	36	2.1	1.3	1.5	1.7	1.8	1.9	2.0	2.0	
38	1.8	1.8		1.3	1.5	1.6	1.7	1.8	38	1.8		1.1	1.2	1.4	1.5	1.7	1.7	
40					1.1	1.2	1.3	1.5	40	1.5				1.1	1.1	1.3	1.4	
									42	1.1							1.0	
標準巻掛本数	2	2	2	2	2	2	2	2		2	2	2	2	2	2	2	2	
LKコード	17	18	19	20	21	22	23	24		25	26	27	28	29	30	31	32	
テレ1 (%)	0	0	45	0	0	0	0	0		0	45	0	0	0	0	0	0	
テレ2 (%)	0	0	45	45	0	0	0	0		0	45	90	45	45	0	0	0	
テレ3 (%)	0	0	45	45	90	45	45	0		0	45	45	90	45	90	45	45	
テレ4 (%)	45	45	45	45	45	90	45	90		100	45	45	45	45	90	90	100	
テレ5 (%)	90	100	0	45	45	45	90	90		100	45	45	45	90	45	90	100	

定格総荷重(t) = 荷重 + フックブロック質量

主ジブ長さ (m)	補ジブ長さ オフセット角度								21m 40°	アウトリガ張出幅 カウンタウエイト								4.7m 18t
	37.1	37.5	37.5	37.1	37.1	37.1	37.1	40.6		41.2	41.6	41.6	41.2	41.2	44.7	45.3	45.7	
作業半径 (m)																		
22	4.2	4.2	4.1	4.2														
24	4.1	4.1	4.0	4.1	4.0	4.0	4.0		24	4.1	4.1	4.0	4.0					
26	3.8	3.8	3.9	4.0	3.9	3.9	3.9	3.9	26	3.4	3.6	3.9	3.9	3.9	3.9	3.2	3.5	
28	3.0	3.1	3.4	3.4	3.5	3.7	3.7	3.7	28	2.7	2.9	3.4	3.4	3.6	3.6	2.6	2.9	
30	2.4	2.5	2.8	2.8	3.0	3.1	3.2	3.2	30	2.1	2.3	2.8	2.8	3.0	3.0	2.0	2.3	
32	1.9	2.0	2.3	2.3	2.5	2.6	2.7	2.7	32	1.6	1.8	2.3	2.2	2.5	2.5	1.4	1.7	
34	1.4	1.5	1.9	1.8	2.1	2.2	2.3	2.3	34	1.1	1.3	1.8	1.8	2.1	2.0		1.3	
36		1.0	1.4	1.4	1.7	1.8	1.9	1.9	36			1.4	1.3	1.7	1.6			
38			1.0	1.0	1.3	1.5	1.6	1.6	38					1.3	1.2			
40						1.1	1.2	1.2										
標準巻掛本数	2	2	2	2	2	2	2	2		2	2	2	2	2	2	2	2	
LKコード	33	34	35	36	37	38	39	40		41	42	43	44	45	46	47	48	
テレ1 (%)	90	45	45	0	0	0	0	0		90	45	45	0	0	0	90	45	
テレ2 (%)	45	90	45	90	45	45	0	0		90	90	45	90	45	45	90	90	
テレ3 (%)	45	45	45	90	90	45	90	100		45	90	45	90	90	100	90	90	
テレ4 (%)	45	45	45	45	90	90	90	100		45	45	90	90	90	100	45	90	
テレ5 (%)	45	45	90	45	45	90	90	100		45	45	90	45	90	100	45	45	

定格総荷重(t) = 荷重 + フックブロック質量

主ジブ長さ (m)	補ジブ長さ オフセット角度						21m 40°	アウトリガ張出幅 カウンタウエイト						4.7m 18t
	45.7	45.3	50.2	49.4	49.8	53.5								
作業半径 (m)														
26	3.8	3.9												
28	3.2	3.3		2.5	2.8									
30	2.6	2.8	2.5	1.9	2.3	1.9								
32	2.1	2.2	2.0	1.4	1.8	1.4								
34	1.6	1.8	1.5		1.3									
36	1.2	1.4	1.1											
標準巻掛本数	2	2	2	2	2	2								
LKコード	49	50	51	52	53	55								
テレ1 (%)	45	0	0	90	45	90								
テレ2 (%)	45	90	100	90	90	90								
テレ3 (%)	90	90	100	90	90	90								
テレ4 (%)	90	90	100	90	90	90								
テレ5 (%)	90	90	100	45	90	90								

定格総荷重(t) = 荷重 + フックブロック質量

主ジブ長さ (m)	補ジブ長さ オフセット角度								21m 0°	アウトリガ張出幅 カウンタウエイト				4.7m 15.2t				
	12.5	17	16.6	16.6	16.6	16.6	21.1	20.7		20.7	20.7	21.6	25.2		24.8	24.8	24.8	
作業半径 (m)																		
3	10.0																	
3.5	9.9								4.5	9.4	8.8							
4	9.9	9.7	9.8	9.8	9.7	9.2			5	9.3	8.8	8.2	8.0		9.1			
4.5	9.8	9.6	9.7	9.7	9.7	9.2	9.4	9.5	6	9.2	8.7	8.2	8.0	9.0	9.0	8.4	8.0	
5	9.7	9.5	9.6	9.6	9.6	9.1	9.3	9.4	7	9.0	8.5	8.1	7.9	8.8	8.9	8.3	8.0	
6	9.5	9.3	9.5	9.4	9.4	9.0	9.2	9.3	8	8.9	8.4	8.0	7.8	8.7	8.7	8.2	7.9	
7	9.3	9.2	9.3	9.2	9.2	8.8	9.0	9.1	9	8.7	8.3	7.9	7.7	8.5	8.6	8.1	7.8	
8	9.1	9.0	9.1	9.1	9.0	8.6	8.9	9.0	10	8.6	8.1	7.8	7.6	8.4	8.4	8.0	7.7	
9	8.8	8.8	8.9	8.9	8.8	8.5	8.7	8.8	12	8.2	7.8	7.5	7.4	8.1	8.2	7.7	7.5	
10	8.5	8.6	8.6	8.6	8.6	8.3	8.6	8.6	14	7.8	7.5	7.3	7.1	7.5	7.8	7.5	7.2	
12	7.7	8.1	8.1	8.1	8.1	7.9	8.2	8.2	16	7.2	7.2	7.0	6.8	6.0	6.8	7.2	7.0	
14	7.0	7.6	7.5	7.5	7.5	7.4	7.8	7.8	18	5.9	6.2	6.4	6.4	4.8	5.4	5.9	6.1	
16	6.3	6.7	6.9	6.9	6.9	6.8	6.3	6.8	20	4.9	5.2	5.3	5.3	3.8	4.4	4.9	5.1	
18	5.7	5.4	5.8	6.0	6.2	6.2	5.0	5.5	22	4.0	4.4	4.5	4.5	3.0	3.6	4.1	4.2	
20	5.2	4.4	4.7	5.0	5.2	5.3	4.0	4.5	24	3.4	3.7	3.8	3.8	2.3	3.0	3.4	3.6	
22	4.5	3.6	3.9	4.2	4.3	4.5	3.2	3.7	26	2.8	3.1	3.3	3.3	1.8	2.4	2.9	3.0	
24	3.9	3.0	3.3	3.5	3.7	3.8	2.5	3.0	28	2.4	2.7	2.8	2.8	1.2	1.9	2.4	2.5	
26	3.3	2.4	2.7	3.0	3.1	3.3	2.0	2.5	30	2.0	2.3	2.4	2.4		1.5	2.0	2.1	
28	2.9	2.0	2.3	2.5	2.7	2.8	1.5	2.0	32	1.6	1.9	2.1	2.1		1.1	1.6	1.8	
30	2.5	1.6	1.9	2.1	2.3	2.4	1.0	1.6	34	1.3	1.6	1.8	1.8			1.3	1.4	
32		1.2	1.6	1.8	2.0	2.1		1.2	36		1.3	1.5	1.5				1.1	
34			1.3	1.5	1.7	1.8			38		1.1	1.2	1.2					
標準巻掛本数	2	2	2	2	2	2	2	2		2	2	2	2	2	2	2	2	2
LKコード	1	2	3	4	5	6	7	8		9	10	11	12	13	14	15	16	
テレ1 (%)	0	45	0	0	0	0	45	0		0	0	0	0	45	0	0	0	
テレ2 (%)	0	0	45	0	0	0	45	45		0	0	0	0	45	45	0	0	
テレ3 (%)	0	0	0	45	0	0	0	45		45	0	0	0	45	45	45	0	
テレ4 (%)	0	0	0	0	45	0	0	0		45	45	0	0	0	45	45	90	
テレ5 (%)	0	0	0	0	0	45	0	0		0	45	90	100	0	0	45	45	

定格総荷重(t) = 荷重 + フックブロック質量

主ジブ長さ (m)	補ジブ長さ オフセット角度								21m 0°	アウトリガ張出幅 カウンタウエイト				4.7m 15.2t			
	24.8	25.7	29.3	28.9	28.9	28.9	28.9	28.9		31	33.4	33	33		33	33	33
作業半径 (m)																	
6	7.7	7.4	8.6	8.2													
7	7.6	7.4	8.5	8.1	7.8	7.6	7.4	7.0	7		7.7	7.7					
8	7.5	7.3	8.4	8.0	7.7	7.5	7.3	6.9	8	6.4	7.6	7.6	7.4	7.1	7.0	6.5	
9	7.5	7.2	8.3	7.9	7.7	7.4	7.2	6.9	9	6.4	7.6	7.5	7.4	7.0	6.9	6.5	5.9
10	7.4	7.2	8.2	7.8	7.6	7.3	7.1	6.8	10	6.4	7.5	7.5	7.3	7.0	6.9	6.5	5.9
12	7.2	7.0	7.9	7.6	7.4	7.2	7.0	6.7	12	6.3	7.3	7.3	7.1	6.8	6.7	6.4	5.9
14	7.0	6.8	7.2	7.4	7.2	7.0	6.8	6.6	14	6.2	7.0	7.1	7.0	6.7	6.6	6.3	5.9
16	6.8	6.6	5.7	6.8	7.0	6.8	6.7	6.4	16	6.1	5.6	6.0	6.2	6.5	6.5	6.2	5.8
18	6.2	6.2	4.6	5.5	5.7	5.8	6.0	6.1	18	5.9	4.5	4.9	5.1	5.4	5.5	5.9	5.7
20	5.2	5.2	3.6	4.5	4.7	4.8	4.9	5.1	20	5.1	3.6	3.9	4.2	4.5	4.6	4.8	4.8
22	4.4	4.4	2.8	3.7	3.8	4.0	4.1	4.2	22	4.2	2.8	3.2	3.4	3.7	3.8	4.0	4.0
24	3.7	3.7	2.2	3.0	3.2	3.3	3.4	3.6	24	3.5	2.2	2.5	2.7	3.0	3.1	3.3	3.3
26	3.1	3.1	1.6	2.5	2.6	2.8	2.9	3.0	26	3.0	1.6	1.9	2.1	2.4	2.5	2.8	2.7
28	2.7	2.7	1.2	2.0	2.2	2.3	2.4	2.5	28	2.5	1.2	1.4	1.6	1.9	2.0	2.3	2.2
30	2.3	2.3		1.5	1.7	1.9	2.0	2.1	30	2.1		1.0	1.2	1.5	1.6	1.9	1.8
32	1.9	1.9		1.1	1.3	1.5	1.6	1.8	32	1.8				1.1	1.2	1.5	1.4
34	1.6	1.6				1.1	1.3	1.4	34	1.4						1.1	1.1
36	1.3	1.3						1.1	36	1.1							
38	1.0	1.0															
標準巻掛本数	2	2	2	2	2	2	2	2		2	2	2	2	2	2	2	2
LKコード	17	18	19	20	21	22	23	24		25	26	27	28	29	30	31	32
テレ1 (%)	0	0	45	0	0	0	0	0		0	45	0	0	0	0	0	0
テレ2 (%)	0	0	45	45	0	0	0	0		0	45	90	45	45	0	0	0
テレ3 (%)	0	0	45	45	90	45	45	0		0	45	45	90	45	90	45	45
テレ4 (%)	45	45	45	45	45	90	45	90		100	45	45	45	45	90	90	100
テレ5 (%)	90	100	0	45	45	45	90	90		100	45	45	45	90	45	90	100

定格総荷重(t) = 荷重 + フックブロック質量

補ジブ長さ 21m      アウトリガ張出幅 4.7m  
 オフセット角度 0°      カウンタウエイト 15.2t

主ジブ長さ (m)	37.1	37.5	37.5	37.1	37.1	37.1	37.1	40.6		41.2	41.6	41.6	41.2	41.2	44.7	45.3	45.7
作業半径 (m)																	
8	7.3																
9	7.2	7.1	6.7	7.0	6.7	6.3	6.0										
10	7.2	7.1	6.7	6.9	6.6	6.3	6.0	5.2	10	6.6	6.4	5.9	6.2	5.6			
12	7.0	6.9	6.6	6.8	6.5	6.2	6.0	5.2	12	6.5	6.4	5.9	6.1	5.6	4.8	5.9	5.5
14	6.1	6.3	6.4	6.7	6.4	6.1	5.9	5.2	14	5.5	5.8	5.8	6.0	5.6	4.8	5.1	5.5
16	4.8	5.0	5.5	5.5	5.9	6.0	5.8	5.2	16	4.2	4.6	5.3	5.3	5.6	4.8	3.9	4.4
18	3.7	3.9	4.4	4.4	4.8	5.2	5.4	5.1	18	3.2	3.6	4.2	4.2	4.7	4.5	2.9	3.4
20	2.9	3.0	3.6	3.5	3.9	4.3	4.5	4.2	20	2.4	2.7	3.3	3.4	3.8	3.5	2.1	2.5
22	2.1	2.3	2.8	2.8	3.1	3.4	3.6	3.3	22	1.7	1.9	2.5	2.5	3.0	2.7	1.3	1.7
24	1.5	1.7	2.1	2.1	2.5	2.7	2.9	2.7	24	1.0	1.3	1.9	1.9	2.3	2.1		1.1
26		1.1	1.6	1.6	1.9	2.2	2.4	2.1	26			1.3	1.3	1.8	1.5		
28			1.1	1.1	1.4	1.7	1.9	1.6	28					1.3	1.1		
30																	
32								1.1									
標準巻掛本数	2	2	2	2	2	2	2	2		2	2	2	2	2	2	2	2
LKコード	33	34	35	36	37	38	39	40		41	42	43	44	45	46	47	48
テレ1 (%)	90	45	45	0	0	0	0	0		90	45	45	0	0	0	90	45
テレ2 (%)	45	90	45	90	45	45	0	0		90	90	45	90	45	45	90	90
テレ3 (%)	45	45	45	90	90	45	90	100		45	90	45	90	90	100	90	90
テレ4 (%)	45	45	45	45	90	90	90	100		45	45	90	90	90	100	45	90
テレ5 (%)	45	45	90	45	45	90	90	100		45	45	90	45	90	100	45	45

定格総荷重(t) = 荷重 + フックブロック質量

補ジブ長さ 21m      アウトリガ張出幅 4.7m  
 オフセット角度 0°      カウンタウエイト 15.2t

主ジブ長さ (m)	45.7	45.3	50.2	49.4	49.8	54.7	53.5
作業半径 (m)							
12	5.1	5.1		4.9	4.5		
14	5.1	5.1	4.2	4.9	4.5	3.6	4.0
16	4.9	5.1	4.2	3.7	4.3	3.6	3.7
18	3.9	4.1	3.6	2.7	3.2	2.7	2.5
20	2.9	3.2	2.7	1.8	2.3	1.8	1.6
22	2.1	2.4	1.9	1.1	1.6	1.1	
24	1.5	1.7	1.3				
26		1.2					
標準巻掛本数	2	2	2	2	2	2	2
LKコード	49	50	51	52	53	54	55
テレ1 (%)	45	0	0	90	45	45	90
テレ2 (%)	45	90	100	90	90	100	90
テレ3 (%)	90	90	100	90	90	100	90
テレ4 (%)	90	90	100	90	90	100	90
テレ5 (%)	90	90	100	45	90	100	90

定格総荷重(t) = 荷重 + フックブロック質量

主ジブ長さ (m)	補ジブ長さ オフセット角度								アウトリガ張出幅 カウンタウエイト								
	12.5	17	16.6	16.6	16.6	21.1	20.7		20.7	20.7	20.7	21.6	25.2	24.8	24.8	24.8	
作業半径 (m)																	
7	9.0																
8	8.8	8.7	8.8	8.8	8.7	8.4											
9	8.2	8.5	8.5	8.5	8.5	8.2	8.4	8.5	9	8.4	8.1						
10	7.7	8.1	8.1	8.1	8.1	8.0	8.2	8.3	10	8.2	7.9	7.6	7.4	8.1	8.2	7.8	7.5
12	6.9	7.3	7.3	7.3	7.3	7.2	7.6	7.6	12	7.6	7.4	7.3	7.2	7.8	7.8	7.5	7.3
14	6.3	6.7	6.7	6.6	6.6	6.6	7.0	6.9	14	6.9	6.8	6.8	6.8	7.2	7.2	7.0	7.0
16	5.7	6.1	6.1	6.1	6.1	6.0	6.4	6.4	16	6.4	6.3	6.2	6.3	6.7	6.7	6.5	6.5
18	5.2	5.6	5.6	5.6	5.6	5.6	5.6	5.9	18	5.9	5.9	5.8	5.9	5.5	6.0	6.1	6.1
20	4.9	4.9	5.2	5.2	5.2	5.2	4.5	5.0	20	5.3	5.5	5.4	5.5	4.4	4.9	5.4	5.5
22	4.5	4.0	4.3	4.5	4.7	4.8	3.7	4.1	22	4.4	4.7	4.8	4.8	3.5	4.1	4.5	4.6
24	4.1	3.3	3.6	3.8	4.0	4.1	3.0	3.4	24	3.7	4.0	4.1	4.1	2.8	3.3	3.8	3.9
26	3.5	2.7	3.0	3.2	3.4	3.5	2.4	2.8	26	3.1	3.4	3.5	3.5	2.2	2.8	3.2	3.3
28	3.0	2.2	2.5	2.7	2.9	3.0	1.9	2.3	28	2.6	2.9	3.0	3.0	1.7	2.3	2.7	2.8
30	2.6	1.8	2.1	2.3	2.4	2.6	1.4	1.9	30	2.2	2.5	2.6	2.6	1.2	1.8	2.2	2.4
32		1.4	1.7	1.9	2.1	2.2		1.4	32	1.8	2.1	2.2	2.2		1.4	1.9	2.0
34			1.3	1.6	1.8	1.9		1.1	34	1.5	1.8	1.9	1.9			1.5	1.7
									36	1.1	1.5	1.6	1.6			1.2	1.3
									38		1.2	1.3	1.3				1.0
標準巻掛本数	2	2	2	2	2	2	2	2	2	2	2	2	2	2	2	2	2
LKコード	1	2	3	4	5	6	7	8	9	10	11	12	13	14	15	16	16
テレ1 (%)	0	45	0	0	0	0	45	0	0	0	0	0	45	0	0	0	0
テレ2 (%)	0	0	45	0	0	0	45	45	0	0	0	0	45	45	0	0	0
テレ3 (%)	0	0	0	45	0	0	0	45	45	0	0	0	45	45	45	0	0
テレ4 (%)	0	0	0	0	45	0	0	0	45	45	0	0	0	45	45	90	0
テレ5 (%)	0	0	0	0	0	45	0	0	0	45	90	100	0	0	45	45	45

定格総荷重(t) = 荷重 + フックブロック質量

主ジブ長さ (m)	補ジブ長さ オフセット角度								アウトリガ張出幅 カウンタウエイト								
	24.8	25.7	29.3	28.9	28.9	28.9	28.9	28.9	31	33.4	33	33	33	33	33	33	35.1
作業半径 (m)																	
12	7.1	6.9	7.7	7.4	7.2	7.0	6.9	6.6	12		7.1	7.1	7.0	6.7			
14	6.9	6.7	7.4	7.2	7.0	6.8	6.7	6.5	14	6.1	7.0	6.9	6.8	6.6	6.5	6.2	5.8
16	6.4	6.4	6.6	6.7	6.7	6.6	6.5	6.3	16	6.0	6.5	6.8	6.6	6.4	6.4	6.1	5.7
18	6.0	6.0	5.4	6.1	6.3	6.2	6.2	6.1	18	5.9	5.3	5.6	5.8	6.1	6.2	6.0	5.7
20	5.6	5.6	4.3	5.0	5.2	5.3	5.4	5.5	20	5.5	4.3	4.6	4.8	5.1	5.1	5.3	5.3
22	4.7	4.7	3.5	4.1	4.3	4.4	4.5	4.6	22	4.6	3.5	3.8	4.0	4.2	4.2	4.4	4.4
24	4.0	4.0	2.8	3.4	3.6	3.7	3.8	3.9	24	3.9	2.8	3.1	3.3	3.5	3.5	3.7	3.7
26	3.4	3.4	2.1	2.8	3.0	3.1	3.2	3.3	26	3.3	2.2	2.4	2.6	2.9	2.9	3.1	3.1
28	2.9	2.9	1.6	2.3	2.5	2.6	2.7	2.8	28	2.8	1.6	1.9	2.1	2.4	2.4	2.6	2.6
30	2.5	2.5	1.1	1.9	2.0	2.2	2.3	2.4	30	2.4	1.2	1.5	1.6	1.9	2.0	2.2	2.1
32	2.1	2.1		1.5	1.6	1.8	1.9	2.0	32	2.0		1.1	1.2	1.5	1.6	1.8	1.7
34	1.8	1.8		1.1	1.2	1.4	1.5	1.7	34	1.6				1.1	1.2	1.4	1.4
36	1.5	1.5				1.1	1.2	1.3	36	1.3						1.1	1.1
38	1.2	1.2						1.0									
標準巻掛本数	2	2	2	2	2	2	2	2	2	2	2	2	2	2	2	2	2
LKコード	17	18	19	20	21	22	23	24	25	26	27	28	29	30	31	32	32
テレ1 (%)	0	0	45	0	0	0	0	0	0	45	0	0	0	0	0	0	0
テレ2 (%)	0	0	45	45	0	0	0	0	0	45	90	45	45	0	0	0	0
テレ3 (%)	0	0	45	45	90	45	45	0	0	45	45	90	45	90	45	45	45
テレ4 (%)	45	45	45	45	45	90	45	90	100	45	45	45	45	90	90	90	100
テレ5 (%)	90	100	0	45	45	45	90	90	100	45	45	45	90	45	90	90	100

定格総荷重(t) = 荷重 + フックブロック質量

補ジブ長さ 21m      アウトリガ張出幅 4.7m  
 オフセット角度 10°      カウンタウエイト 15.2t

主ジブ長さ (m)	37.1	37.5	37.5	37.1	37.1	37.1	37.1	40.6		41.2	41.6	41.6	41.2	41.2	44.7	45.3	45.7
作業半径 (m)																	
14	6.7	6.6	6.4	6.6	6.3	6.1	5.9		14	6.3							
16	5.8	5.9	6.2	6.4	6.2	6.0	5.8	5.2	16	5.2	5.5	5.7	5.9	5.5		4.9	5.3
18	4.6	4.7	5.2	5.2	5.5	5.8	5.7	5.2	18	4.1	4.4	5.0	5.0	5.4	4.8	3.8	4.2
20	3.6	3.8	4.2	4.2	4.6	4.9	5.0	4.8	20	3.2	3.5	4.0	4.0	4.5	4.3	2.9	3.3
22	2.8	3.0	3.4	3.4	3.8	4.0	4.2	4.0	22	2.4	2.7	3.3	3.3	3.6	3.4	2.2	2.5
24	2.1	2.3	2.7	2.7	3.1	3.3	3.5	3.2	24	1.7	2.0	2.5	2.5	2.9	2.7	1.5	1.8
26	1.6	1.7	2.1	2.1	2.4	2.7	2.8	2.6	26	1.1	1.4	1.9	1.9	2.3	2.1		1.2
28	1.0	1.2	1.6	1.6	1.9	2.1	2.3	2.1	28			1.4	1.4	1.8	1.6		
30			1.1	1.1	1.4	1.7	1.8	1.6	30					1.3	1.1		
32					1.0	1.3	1.5	1.2									
34							1.1										
標準巻掛本数	2	2	2	2	2	2	2	2		2	2	2	2	2	2	2	2
LKコード	33	34	35	36	37	38	39	40		41	42	43	44	45	46	47	48
テレ1 (%)	90	45	45	0	0	0	0	0		90	45	45	0	0	0	90	45
テレ2 (%)	45	90	45	90	45	45	0	0		90	90	45	90	45	45	90	90
テレ3 (%)	45	45	45	90	90	45	90	100		45	90	45	90	90	100	90	90
テレ4 (%)	45	45	45	45	90	90	90	100		45	45	90	90	90	100	45	90
テレ5 (%)	45	45	90	45	45	90	90	100		45	45	90	45	90	100	45	45

定格総荷重(t) = 荷重 + フックブロック質量

補ジブ長さ 21m      アウトリガ張出幅 4.7m  
 オフセット角度 10°      カウンタウエイト 15.2t

主ジブ長さ (m)	45.7	45.3	50.2	49.4	49.8	54.7	53.5
作業半径 (m)							
18	4.6	4.9		3.7	4.2		
20	3.7	4.0	3.5	2.8	3.2	2.7	2.6
22	2.9	3.1	2.7	1.9	2.4	1.9	1.8
24	2.2	2.4	2.0	1.2	1.7	1.3	1.1
26	1.6	1.8	1.4		1.1		
28	1.1	1.3					
標準巻掛本数	2	2	2	2	2	2	2
LKコード	49	50	51	52	53	54	55
テレ1 (%)	45	0	0	90	45	45	90
テレ2 (%)	45	90	100	90	90	100	90
テレ3 (%)	90	90	100	90	90	100	90
テレ4 (%)	90	90	100	90	90	100	90
テレ5 (%)	90	90	100	45	90	100	90

定格総荷重(t) = 荷重 + フックブロック質量

主ジブ長さ (m)	補ジブ長さ オフセット角度								21m 20°	アウトリガ張出幅 カウンタウエイト				4.7m 15.2t				
	12.5	17	16.6	16.6	16.6	16.6	21.1	20.7		20.7	20.7	21.6	25.2		24.8	24.8	24.8	
作業半径 (m)																		
12	6.2	6.4	6.4	6.4	6.4	6.3	6.5	6.5	12	6.5								
14	5.7	5.9	5.9	5.9	5.9	5.8	6.1	6.0	14	6.0	6.0	5.9	5.9	6.2	6.2	6.1	6.0	
16	5.3	5.5	5.5	5.5	5.5	5.4	5.7	5.6	16	5.6	5.6	5.5	5.5	5.8	5.8	5.7	5.7	
18	4.9	5.1	5.1	5.1	5.1	5.1	5.3	5.3	18	5.3	5.2	5.2	5.2	5.5	5.4	5.4	5.3	
20	4.6	4.8	4.8	4.8	4.8	4.8	5.0	5.0	20	5.0	4.9	4.9	4.9	5.0	5.2	5.1	5.1	
22	4.3	4.4	4.5	4.5	4.5	4.5	4.1	4.5	22	4.7	4.7	4.6	4.7	4.0	4.5	4.8	4.8	
24	4.1	3.7	3.9	4.1	4.2	4.3	3.4	3.7	24	4.0	4.3	4.4	4.4	3.3	3.7	4.1	4.2	
26	3.7	3.0	3.3	3.4	3.6	3.7	2.7	3.1	26	3.4	3.6	3.8	3.8	2.6	3.1	3.5	3.6	
28	3.1	2.5	2.7	2.9	3.1	3.2	2.2	2.6	28	2.9	3.1	3.2	3.2	2.1	2.6	2.9	3.0	
30	2.6	2.0	2.3	2.4	2.6	2.7	1.7	2.1	30	2.4	2.6	2.8	2.8	1.6	2.1	2.5	2.6	
32		1.6	1.8	2.0	2.2	2.3	1.2	1.7	32	2.0	2.2	2.4	2.4	1.1	1.7	2.1	2.2	
34		1.1	1.4	1.7	1.8	1.9		1.3	34	1.6	1.9	2.0	2.0		1.2	1.7	1.8	
									36	1.2	1.6	1.7	1.7			1.3	1.5	
									38				1.4				1.2	
標準巻掛本数	2	2	2	2	2	2	2	2		2	2	2	2	2	2	2	2	
LKコード	1	2	3	4	5	6	7	8		9	10	11	12	13	14	15	16	
テレ1 (%)	0	45	0	0	0	0	45	0		0	0	0	0	45	0	0	0	
テレ2 (%)	0	0	45	0	0	0	45	45		0	0	0	0	45	45	0	0	
テレ3 (%)	0	0	0	45	0	0	0	45		45	0	0	0	45	45	45	0	
テレ4 (%)	0	0	0	0	45	0	0	0		45	45	0	0	0	45	45	90	
テレ5 (%)	0	0	0	0	0	45	0	0		0	45	90	100	0	0	45	45	

定格総荷重(t) = 荷重 + フックブロック質量

主ジブ長さ (m)	補ジブ長さ オフセット角度								21m 20°	アウトリガ張出幅 カウンタウエイト				4.7m 15.2t				
	24.8	25.7	29.3	28.9	28.9	28.9	28.9	28.9		31	33.4	33	33		33	33	33	35.1
作業半径 (m)																		
14	6.0		6.3	6.2														
16	5.6	5.6	5.9	5.8	5.8	5.7	5.7	5.7	16		5.9	5.9	5.8	5.8	5.8			
18	5.3	5.3	5.6	5.5	5.5	5.4	5.4	5.4	18	5.3	5.6	5.6	5.5	5.5	5.5	5.4	5.4	
20	5.0	5.0	5.0	5.2	5.2	5.2	5.1	5.1	20	5.1	5.0	5.3	5.3	5.2	5.2	5.2	5.1	
22	4.8	4.8	4.1	4.6	4.7	4.8	4.9	4.9	22	4.9	4.1	4.3	4.4	4.6	4.7	4.8	4.8	
24	4.3	4.3	3.3	3.8	3.9	4.0	4.1	4.2	24	4.2	3.3	3.6	3.7	3.9	3.9	4.1	4.1	
26	3.7	3.7	2.7	3.2	3.3	3.4	3.5	3.6	26	3.6	2.7	2.9	3.0	3.2	3.3	3.4	3.4	
28	3.1	3.1	2.1	2.6	2.8	2.9	3.0	3.1	28	3.1	2.1	2.3	2.5	2.7	2.7	2.9	2.9	
30	2.7	2.7	1.5	2.2	2.3	2.4	2.5	2.6	30	2.6	1.6	1.8	2.0	2.2	2.3	2.4	2.4	
32	2.3	2.3	1.1	1.8	1.9	2.0	2.1	2.2	32	2.2	1.1	1.4	1.6	1.8	1.9	2.0	2.0	
34	1.9	1.9		1.3	1.5	1.6	1.7	1.9	34	1.8		1.0	1.2	1.4	1.5	1.7	1.7	
36	1.6	1.6			1.1	1.3	1.4	1.5	36	1.5				1.0	1.1	1.3	1.3	
38	1.3	1.3					1.1	1.2	38	1.2								
標準巻掛本数	2	2	2	2	2	2	2	2		2	2	2	2	2	2	2	2	
LKコード	17	18	19	20	21	22	23	24		25	26	27	28	29	30	31	32	
テレ1 (%)	0	0	45	0	0	0	0	0		0	45	0	0	0	0	0	0	
テレ2 (%)	0	0	45	45	0	0	0	0		0	45	90	45	45	0	0	0	
テレ3 (%)	0	0	45	45	90	45	45	0		0	45	45	90	45	90	45	45	
テレ4 (%)	45	45	45	45	45	90	45	90		100	45	45	45	45	90	90	100	
テレ5 (%)	90	100	0	45	45	45	90	90		100	45	45	45	90	45	90	100	

定格総荷重(t) = 荷重 + フックブロック質量

主ジブ長さ (m)	補ジブ長さ オフセット角度								アウトリガ張出幅 カウンタウエイト	4.7m 15.2t							
	21m 20°	21m 20°	21m 20°	21m 20°	21m 20°	21m 20°	21m 20°	21m 20°		41.2	41.6	41.6	41.2	41.2	44.7	45.3	45.7
作業半径 (m)	37.1	37.5	37.5	37.1	37.1	37.1	37.1	40.6		41.2	41.6	41.6	41.2	41.2	44.7	45.3	45.7
18	5.4	5.6	5.5	5.6	5.5	5.4	5.4		18	5.0							
20	4.4	4.5	4.9	4.9	5.2	5.2	5.2	5.1	20	4.0	4.2	4.7	4.7	5.1		3.7	
22	3.5	3.6	4.0	4.0	4.3	4.6	4.7	4.5	22	3.1	3.4	3.9	3.9	4.3	4.1	2.9	3.2
24	2.8	2.9	3.3	3.3	3.6	3.8	3.9	3.8	24	2.4	2.6	3.1	3.1	3.5	3.3	2.2	2.5
26	2.1	2.2	2.6	2.6	2.9	3.2	3.3	3.1	26	1.7	2.0	2.5	2.5	2.8	2.6	1.5	1.9
28	1.5	1.7	2.1	2.1	2.4	2.6	2.7	2.5	28	1.2	1.5	1.9	1.9	2.3	2.1		1.3
30	1.1	1.2	1.6	1.6	1.9	2.1	2.2	2.0	30			1.4	1.4	1.8	1.6		
32			1.2	1.2	1.4	1.7	1.8	1.6	32			1.0	1.0	1.4	1.2		
34					1.1	1.3	1.4	1.3									
36							1.1										
標準巻掛本数	2	2	2	2	2	2	2	2		2	2	2	2	2	2	2	2
LKコード	33	34	35	36	37	38	39	40		41	42	43	44	45	46	47	48
テレ1 (%)	90	45	45	0	0	0	0	0		90	45	45	0	0	0	90	45
テレ2 (%)	45	90	45	90	45	45	0	0		90	90	45	90	45	45	90	90
テレ3 (%)	45	45	45	90	90	45	90	100		45	90	45	90	90	100	90	90
テレ4 (%)	45	45	45	45	90	90	90	100		45	45	90	90	90	100	45	90
テレ5 (%)	45	45	90	45	45	90	90	100		45	45	90	45	90	100	45	45

定格総荷重(t) = 荷重 + フックブロック質量

主ジブ長さ (m)	補ジブ長さ オフセット角度					アウトリガ張出幅 カウンタウエイト	4.7m 15.2t
	21m 20°	21m 20°	21m 20°	21m 20°	21m 20°		
作業半径 (m)	45.7	45.3	50.2	49.4	49.8		
22	3.6	3.8		2.8			
24	2.8	3.0	2.6	2.0	2.4		
26	2.2	2.4	2.0	1.4	1.7		
28	1.6	1.8	1.5		1.2		
30	1.1	1.3	1.0				
標準巻掛本数	2	2	2	2	2		
LKコード	49	50	51	52	53		
テレ1 (%)	45	0	0	90	45		
テレ2 (%)	45	90	100	90	90		
テレ3 (%)	90	90	100	90	90		
テレ4 (%)	90	90	100	90	90		
テレ5 (%)	90	90	100	45	90		



定格総荷重(t) = 荷重 + フックブロック質量

主ジブ長さ (m)	補ジブ長さ オフセット角度								21m 30°	アウトリガ張出幅 カウンタウエイト				4.7m 15.2t				
	12.5	17	16.6	16.6	16.6	16.6	21.1	20.7		20.7	20.7	21.6	25.2		24.8	24.8	24.8	
作業半径 (m)																		
14	5.2																	
16	4.9	5.0	5.0	5.0	5.0	4.9	5.1	5.1	16	5.1	5.0	5.0	5.0	5.1	5.1			
18	4.6	4.7	4.7	4.7	4.7	4.7	4.8	4.8	18	4.8	4.8	4.7	4.7	4.9	4.9	4.8	4.8	
20	4.3	4.5	4.5	4.5	4.5	4.4	4.6	4.6	20	4.6	4.5	4.5	4.5	4.7	4.7	4.6	4.6	
22	4.1	4.3	4.2	4.2	4.2	4.2	4.4	4.4	22	4.4	4.3	4.3	4.3	4.5	4.5	4.4	4.4	
24	3.9	4.0	4.1	4.1	4.1	4.0	3.8	4.1	24	4.2	4.2	4.1	4.2	3.7	4.1	4.3	4.2	
26	3.8	3.3	3.5	3.7	3.8	3.9	3.1	3.4	26	3.7	3.9	4.0	4.0	3.0	3.4	3.7	3.8	
28	3.3	2.7	2.9	3.1	3.2	3.4	2.5	2.8	28	3.1	3.3	3.4	3.4	2.4	2.8	3.2	3.3	
30		2.2	2.4	2.6	2.7	2.9	2.0	2.3	30	2.6	2.8	2.9	2.9	1.9	2.3	2.7	2.8	
32		1.7	2.0	2.1	2.3	2.4	1.5	1.9	32	2.1	2.4	2.5	2.5	1.4	1.9	2.2	2.3	
34								1.4	34	1.8	2.0	2.1	2.1		1.5	1.9	2.0	
									36	1.4	1.6	1.8	1.8		1.0	1.5	1.6	
									38							1.1	1.3	
標準巻掛本数	2	2	2	2	2	2	2	2		2	2	2	2	2	2	2	2	
LKコード	1	2	3	4	5	6	7	8		9	10	11	12	13	14	15	16	
テレ1 (%)	0	45	0	0	0	0	45	0		0	0	0	0	45	0	0	0	
テレ2 (%)	0	0	45	0	0	0	45	45		0	0	0	0	45	45	0	0	
テレ3 (%)	0	0	0	45	0	0	0	45		45	0	0	0	45	45	45	0	
テレ4 (%)	0	0	0	0	45	0	0	0		45	45	0	0	0	45	45	90	
テレ5 (%)	0	0	0	0	0	45	0	0		0	45	90	100	0	0	45	45	

定格総荷重(t) = 荷重 + フックブロック質量

主ジブ長さ (m)	補ジブ長さ オフセット角度								21m 30°	アウトリガ張出幅 カウンタウエイト				4.7m 15.2t				
	24.8	25.7	29.3	28.9	28.9	28.9	28.9	28.9		31	33.4	33	33		33	33	33	35.1
作業半径 (m)																		
18	4.8	4.8	4.9	4.9	4.9	4.8	4.8	4.8	18		4.9							
20	4.6	4.6	4.7	4.7	4.7	4.6	4.6	4.6	20	4.6	4.7	4.7	4.7	4.7	4.7	4.6		
22	4.4	4.4	4.5	4.5	4.5	4.5	4.4	4.4	22	4.4	4.6	4.5	4.5	4.5	4.5	4.4	4.4	
24	4.2	4.2	3.7	4.2	4.3	4.3	4.3	4.3	24	4.3	3.8	4.0	4.1	4.2	4.3	4.3	4.3	
26	3.9	3.9	3.0	3.5	3.6	3.7	3.8	3.9	26	3.9	3.1	3.3	3.4	3.6	3.6	3.7	3.7	
28	3.4	3.4	2.5	2.9	3.0	3.1	3.2	3.3	28	3.3	2.5	2.7	2.8	3.0	3.0	3.2	3.2	
30	2.9	2.9	1.9	2.4	2.5	2.6	2.7	2.8	30	2.8	2.0	2.2	2.3	2.5	2.5	2.7	2.7	
32	2.4	2.5	1.4	2.0	2.1	2.2	2.3	2.4	32	2.4	1.5	1.7	1.9	2.1	2.1	2.3	2.3	
34	2.1	2.1		1.6	1.7	1.8	1.9	2.0	34	2.0	1.1	1.3	1.5	1.7	1.7	1.9	1.9	
36	1.7	1.7		1.2	1.3	1.5	1.6	1.7	36	1.7			1.0	1.3	1.3	1.5	1.5	
38	1.4	1.4				1.1	1.2	1.4	38	1.4						1.2	1.2	
40	1.1	1.1						1.0	40	1.0								
標準巻掛本数	2	2	2	2	2	2	2	2		2	2	2	2	2	2	2	2	
LKコード	17	18	19	20	21	22	23	24		25	26	27	28	29	30	31	32	
テレ1 (%)	0	0	45	0	0	0	0	0		0	45	0	0	0	0	0	0	
テレ2 (%)	0	0	45	45	0	0	0	0		0	45	90	45	45	0	0	0	
テレ3 (%)	0	0	45	45	90	45	45	0		0	45	45	90	45	90	45	45	
テレ4 (%)	45	45	45	45	45	90	45	90		100	45	45	45	45	90	90	100	
テレ5 (%)	90	100	0	45	45	45	90	90		100	45	45	45	90	45	90	100	

定格総荷重(t) = 荷重 + フックブロック質量

主ジブ長さ (m)	補ジブ長さ オフセット角度								21m 30°	アウトリガ張出幅 カウンタウエイト							
	37.1	37.5	37.5	37.1	37.1	37.1	37.1	40.6		41.2	41.6	41.6	41.2	41.2	44.7	45.7	45.3
作業半径 (m)																	
20	4.8	4.7	4.7	4.7	4.7												
22	4.2	4.3	4.5	4.6	4.5	4.5	4.5		22	3.8	4.0	4.5	4.5	4.5			
24	3.4	3.5	3.8	3.8	4.1	4.2	4.3	4.3	24	3.0	3.2	3.7	3.7	4.0	3.9	2.8	3.1
26	2.6	2.8	3.1	3.1	3.4	3.5	3.6	3.6	26	2.3	2.5	3.0	3.0	3.4	3.2	2.1	2.4
28	2.0	2.1	2.5	2.5	2.8	3.0	3.1	3.0	28	1.7	1.9	2.4	2.4	2.7	2.6	1.5	1.9
30	1.5	1.6	2.0	2.0	2.3	2.5	2.6	2.5	30	1.2	1.4	1.9	1.9	2.2	2.0	1.0	1.3
32	1.0	1.1	1.5	1.5	1.8	2.0	2.1	2.0	32			1.4	1.4	1.7	1.6		
34			1.1	1.1	1.4	1.6	1.8	1.6	34			1.0	1.0	1.3	1.2		
36						1.2	1.4	1.2									
38							1.0										
標準巻掛本数	2	2	2	2	2	2	2	2		2	2	2	2	2	2	2	2
LKコード	33	34	35	36	37	38	39	40		41	42	43	44	45	46	49	50
テレ1 (%)	90	45	45	0	0	0	0	0		90	45	45	0	0	0	45	0
テレ2 (%)	45	90	45	90	45	45	0	0		90	90	45	90	45	45	45	90
テレ3 (%)	45	45	45	90	90	45	90	100		45	90	45	90	90	100	90	90
テレ4 (%)	45	45	45	45	90	90	90	100		45	45	90	90	90	100	90	90
テレ5 (%)	45	45	90	45	45	90	90	100		45	45	90	45	90	100	90	90

定格総荷重(t) = 荷重 + フックブロック質量

主ジブ長さ (m)	補ジブ長さ オフセット角度					21m 30°	アウトリガ張出幅 カウンタウエイト						
	45.7	45.3	50.2	49.4	49.8		41.2	41.6	41.6	41.2	41.2	44.7	45.7
作業半径 (m)													
24	3.4	3.6											
26	2.8	2.9		2.0	2.4								
28	2.2	2.3	2.0	1.4	1.8								
30	1.6	1.8	1.5		1.3								
32	1.2	1.4	1.1										
標準巻掛本数	2	2	2	2	2								
LKコード	49	50	51	52	53								
テレ1 (%)	45	0	0	90	45								
テレ2 (%)	45	90	100	90	90								
テレ3 (%)	90	90	100	90	90								
テレ4 (%)	90	90	100	90	90								
テレ5 (%)	90	90	100	45	90								

定格総荷重(t) = 荷重 + フックブロック質量

主ジブ長さ (m)	補ジブ長さ オフセット角度								21m 40°	アウトリガ張出幅 カウンタウエイト				4.7m 15.2t				
	12.5	17	16.6	16.6	16.6	16.6	21.1	20.7		20.7	20.7	21.6	25.2		24.8	24.8	24.8	
作業半径 (m)																		
16	4.5																	
18	4.3	4.4	4.4	4.4	4.4	4.3	4.4	4.4	18	4.4	4.4							
20	4.1	4.2	4.2	4.2	4.2	4.2	4.2	4.2	20	4.2	4.2	4.2	4.2	4.3	4.3	4.2	4.2	
22	3.9	4.0	4.0	4.0	4.0	4.0	4.1	4.1	22	4.1	4.0	4.0	4.0	4.1	4.1	4.1	4.1	
24	3.8	3.9	3.9	3.9	3.9	3.9	4.0	3.9	24	3.9	3.9	3.9	3.9	4.0	4.0	4.0	4.0	
26	3.7	3.6	3.8	3.8	3.8	3.7	3.4	3.7	26	3.8	3.8	3.8	3.8	3.4	3.7	3.9	3.9	
28	3.4	2.9	3.1	3.3	3.4	3.5	2.7	3.1	28	3.3	3.5	3.6	3.6	2.7	3.1	3.4	3.5	
30		2.3	2.6	2.7	2.9	3.0	2.2	2.5	30	2.8	3.0	3.1	3.1	2.2	2.5	2.9	3.0	
32							1.7	2.0	32	2.3	2.5	2.6	2.6	1.7	2.1	2.4	2.5	
34							1.1	1.6	34	1.8	2.1	2.2	2.2	1.1	1.6	2.0	2.1	
									36							1.2	1.6	1.7
									38							1.2	1.3	
標準巻掛本数	2	2	2	2	2	2	2	2		2	2	2	2	2	2	2	2	2
LKコード	1	2	3	4	5	6	7	8		9	10	11	12	13	14	15	16	
テレ1 (%)	0	45	0	0	0	0	45	0		0	0	0	0	45	0	0	0	0
テレ2 (%)	0	0	45	0	0	0	45	45		0	0	0	0	45	45	0	0	0
テレ3 (%)	0	0	0	45	0	0	0	45		45	0	0	0	45	45	45	0	0
テレ4 (%)	0	0	0	0	45	0	0	0		45	45	0	0	0	45	45	90	0
テレ5 (%)	0	0	0	0	0	45	0	0		0	45	90	100	0	0	45	45	45

定格総荷重(t) = 荷重 + フックブロック質量

主ジブ長さ (m)	補ジブ長さ オフセット角度								21m 40°	アウトリガ張出幅 カウンタウエイト				4.7m 15.2t				
	24.8	25.7	29.3	28.9	28.9	28.9	28.9	28.9		31	33.4	33	33		33	33	33	33
作業半径 (m)																		
20	4.2	4.2	4.3	4.3	4.3	4.2	4.2											
22	4.1	4.1	4.2	4.1	4.1	4.1	4.1	4.1	22	4.1	4.2	4.2	4.1	4.1	4.1	4.1		
24	3.9	3.9	4.1	4.0	4.0	4.0	4.0	4.0	24	4.0	4.1	4.1	4.0	4.0	4.0	4.0	4.0	4.0
26	3.8	3.8	3.4	3.8	3.9	3.9	3.9	3.9	26	3.9	3.5	3.6	3.7	3.9	3.9	3.9	3.9	3.9
28	3.6	3.6	2.8	3.2	3.3	3.4	3.4	3.5	28	3.5	2.9	3.0	3.1	3.2	3.3	3.4	3.4	3.4
30	3.0	3.1	2.2	2.6	2.8	2.8	2.9	3.0	30	3.0	2.3	2.5	2.6	2.7	2.7	2.9	2.9	2.9
32	2.6	2.6	1.7	2.2	2.3	2.4	2.5	2.6	32	2.6	1.8	2.0	2.1	2.3	2.3	2.4	2.4	2.4
34	2.2	2.2	1.2	1.8	1.9	2.0	2.1	2.2	34	2.2	1.3	1.6	1.7	1.9	1.9	2.0	2.1	2.1
36	1.8	1.8		1.4	1.5	1.6	1.7	1.8	36	1.8		1.1	1.3	1.5	1.5	1.7	1.7	1.7
38	1.5	1.5			1.1	1.2	1.3	1.5	38	1.5				1.1	1.1	1.3	1.4	1.4
40								1.1	40	1.1								
標準巻掛本数	2	2	2	2	2	2	2	2		2	2	2	2	2	2	2	2	2
LKコード	17	18	19	20	21	22	23	24		25	26	27	28	29	30	31	32	
テレ1 (%)	0	0	45	0	0	0	0	0		0	45	0	0	0	0	0	0	0
テレ2 (%)	0	0	45	45	0	0	0	0		0	45	90	45	45	0	0	0	0
テレ3 (%)	0	0	45	45	90	45	45	0		0	45	45	90	45	90	45	45	45
テレ4 (%)	45	45	45	45	45	90	45	90		100	45	45	45	45	90	90	90	100
テレ5 (%)	90	100	0	45	45	45	90	90		100	45	45	45	90	45	90	90	100

定格総荷重(t) = 荷重 + フックブロック質量

	補ジブ長さ オフセット角度								21m 40°	アウトリガ張出幅 カウンタウエイト				4.7m 15.2t				
主ジブ長さ (m)	37.1	37.5	37.5	37.1	37.1	37.1	37.1	40.6		41.2	41.6	41.6	41.2	41.2	44.7	45.3	45.7	
作業半径 (m)																		
22	4.2	4.2	4.1	4.2					24	3.6	3.8	4.0	4.0					
24	3.9	4.0	4.0	4.1	4.0	4.0	4.0		26	2.8	3.0	3.5	3.5	3.8	3.6	2.7	2.9	
26	3.2	3.3	3.6	3.6	3.7	3.8	3.9	3.9	28	2.2	2.4	2.8	2.8	3.1	3.0	2.0	2.3	
28	2.5	2.6	2.9	2.9	3.1	3.2	3.3	3.3	30	1.6	1.8	2.3	2.3	2.6	2.5	1.4	1.8	
30	1.9	2.0	2.4	2.4	2.6	2.7	2.8	2.8	32	1.1	1.3	1.8	1.8	2.1	2.0		1.3	
32	1.4	1.5	1.8	1.8	2.1	2.3	2.3	2.3	34			1.3	1.3	1.7	1.5			
34		1.0	1.4	1.4	1.6	1.8	1.9	1.9	36					1.3	1.2			
36					1.2	1.5	1.6	1.5										
38						1.1	1.2	1.2										
標準巻掛本数	2	2	2	2	2	2	2	2		2	2	2	2.0	2	2	2	2	
LKコード	33	34	35	36	37	38	39	40		41	42	43	44	45	46	47	48	
テレ1 (%)	90	45	45	0	0	0	0	0		45	90	45	90	90	100	90	45	
テレ2 (%)	45	90	45	90	45	45	0	0		45	45	90	90	90	100	90	90	
テレ3 (%)	45	45	45	90	90	45	90	100		45	45	90	45	90	100	90	90	
テレ4 (%)	45	45	45	45	90	90	90	100		45	90	90	90	100	90	45	90	
テレ5 (%)	45	45	90	45	45	90	90	100		45	90	45	90	100	90	45	45	

定格総荷重(t) = 荷重 + フックブロック質量

	補ジブ長さ オフセット角度					21m 40°	アウトリガ張出幅 カウンタウエイト				4.7m 15.2t
主ジブ長さ (m)	45.7	45.3	50.2	49.4	49.8						
作業半径 (m)											
26	3.2	3.4									
28	2.6	2.8		1.9	2.3						
30	2.1	2.2	2.0	1.4	1.8						
32	1.6	1.8	1.5		1.3						
34	1.1	1.3	1.1								
標準巻掛本数	2	2	2	2	2						
LKコード	49	50	51	52	53						
テレ1 (%)	45	0	0	90	45						
テレ2 (%)	45	90	100	90	90						
テレ3 (%)	90	90	100	90	90						
テレ4 (%)	90	90	100	90	90						
テレ5 (%)	90	90	100	45	90						

定格総荷重(t) = 荷重 + フックブロック質量

主ジブ長さ (m)	補ジブ長さ オフセット角度								21m 0°	アウトリガ張出幅 カウンタウエイト				4.7m 13.1t			
	12.5	17	16.6	16.6	16.6	16.6	21.1	20.7		20.7	20.7	21.6	25.2		24.8	24.8	24.8
作業半径 (m)																	
3	10.0																
3.5	9.9																
4	9.9	9.7	9.8	9.8	9.7	9.2											
4.5	9.8	9.6	9.7	9.7	9.7	9.2	9.4	9.5	4.5	9.4	8.8						
5	9.7	9.5	9.6	9.6	9.6	9.1	9.3	9.4	5	9.3	8.8	8.2	8.0		9.1		
6	9.5	9.3	9.5	9.4	9.4	9.0	9.2	9.3	6	9.2	8.7	8.2	8.0	9.0	9.0	8.4	8.0
7	9.3	9.2	9.3	9.2	9.2	8.8	9.0	9.1	7	9.0	8.5	8.1	7.9	8.8	8.9	8.3	8.0
8	9.1	9.0	9.1	9.1	9.0	8.6	8.9	9.0	8	8.9	8.4	8.0	7.8	8.7	8.7	8.2	7.9
9	8.8	8.8	8.9	8.9	8.8	8.5	8.7	8.8	9	8.7	8.3	7.9	7.7	8.5	8.6	8.1	7.8
10	8.5	8.6	8.6	8.6	8.6	8.3	8.6	8.6	10	8.6	8.1	7.8	7.6	8.4	8.4	8.0	7.7
12	7.7	8.1	8.1	8.1	8.1	7.9	8.2	8.2	12	8.2	7.8	7.5	7.4	8.1	8.2	7.7	7.5
14	7.0	7.6	7.5	7.5	7.5	7.4	7.3	7.8	14	7.8	7.5	7.3	7.1	6.7	7.7	7.5	7.2
16	6.3	6.2	6.5	6.8	6.9	6.8	5.7	6.3	16	6.7	7.0	7.0	6.8	5.3	6.2	6.7	6.9
18	5.7	4.9	5.3	5.5	5.7	5.9	4.5	5.0	18	5.4	5.7	5.9	5.9	4.2	5.0	5.5	5.6
20	4.9	4.0	4.3	4.5	4.7	4.9	3.5	4.0	20	4.4	4.8	4.9	4.9	3.3	4.0	4.5	4.6
22	4.1	3.2	3.5	3.8	4.0	4.1	2.8	3.3	22	3.7	4.0	4.1	4.1	2.5	3.2	3.7	3.8
24	3.5	2.6	2.9	3.1	3.3	3.5	2.2	2.7	24	3.0	3.3	3.5	3.5	1.9	2.6	3.1	3.2
26	3.0	2.1	2.4	2.6	2.8	3.0	1.6	2.2	26	2.5	2.8	2.9	2.9	1.3	2.1	2.5	2.7
28	2.6	1.7	2.0	2.2	2.4	2.5	1.1	1.7	28	2.1	2.4	2.5	2.5		1.6	2.1	2.2
30	2.2	1.2	1.6	1.8	2.0	2.2		1.3	30	1.7	2.0	2.1	2.1		1.1	1.7	1.9
32			1.3	1.5	1.7	1.8			32	1.3	1.7	1.8	1.8			1.3	1.5
34				1.2	1.4	1.6			34		1.3	1.5	1.5				1.2
36									36		1.1	1.2	1.2				
標準巻掛本数	2	2	2	2	2	2	2	2		2	2	2	2	2	2	2	2
LKコード	1	2	3	4	5	6	7	8		9	10	11	12	13	14	15	16
テレ1 (%)	0	45	0	0	0	0	45	0		0	0	0	0	45	0	0	0
テレ2 (%)	0	0	45	0	0	0	45	45		0	0	0	0	45	45	0	0
テレ3 (%)	0	0	0	45	0	0	0	45		45	0	0	0	45	45	45	0
テレ4 (%)	0	0	0	0	45	0	0	0		45	45	0	0	0	45	45	90
テレ5 (%)	0	0	0	0	0	45	0	0		0	45	90	100	0	0	45	45

定格総荷重(t) = 荷重 + フックブロック質量

主ジブ長さ (m)	補ジブ長さ オフセット角度								21m 0°	アウトリガ張出幅 カウンタウエイト				4.7m 13.1t			
	24.8	25.7	29.3	28.9	28.9	28.9	28.9	28.9		31	33.4	33	33		33	33	33
作業半径 (m)																	
6	7.7	7.4	8.6	8.2													
7	7.6	7.4	8.5	8.1	7.8	7.6	7.4	7.0	7		7.7	7.7					
8	7.5	7.3	8.4	8.0	7.7	7.5	7.3	6.9	8	6.4	7.6	7.6	7.4	7.1	7.0	6.5	
9	7.5	7.2	8.3	7.9	7.7	7.4	7.2	6.9	9	6.4	7.6	7.5	7.4	7.0	6.9	6.5	5.9
10	7.4	7.2	8.2	7.8	7.6	7.3	7.1	6.8	10	6.4	7.5	7.5	7.3	7.0	6.9	6.5	5.9
12	7.2	7.0	7.9	7.6	7.4	7.2	7.0	6.7	12	6.3	7.3	7.3	7.1	6.8	6.7	6.4	5.9
14	7.0	6.8	6.4	7.4	7.2	7.0	6.8	6.6	14	6.2	6.3	6.7	6.9	6.7	6.6	6.3	5.9
16	6.8	6.6	5.1	6.1	6.4	6.6	6.7	6.4	16	6.1	5.0	5.3	5.6	6.0	6.0	6.2	5.8
18	5.8	5.8	4.0	5.0	5.2	5.4	5.5	5.6	18	5.6	3.9	4.3	4.5	4.9	4.9	5.3	5.2
20	4.8	4.8	3.1	4.1	4.2	4.4	4.5	4.6	20	4.6	3.1	3.4	3.6	4.0	4.1	4.4	4.3
22	4.0	4.0	2.4	3.3	3.5	3.6	3.7	3.9	22	3.8	2.4	2.7	2.9	3.2	3.3	3.6	3.5
24	3.3	3.3	1.7	2.7	2.8	3.0	3.1	3.2	24	3.2	1.7	2.1	2.3	2.6	2.6	2.9	2.8
26	2.8	2.8	1.2	2.1	2.3	2.4	2.6	2.7	26	2.7	1.2	1.5	1.7	2.0	2.1	2.4	2.3
28	2.4	2.4		1.6	1.8	2.0	2.1	2.2	28	2.2		1.0	1.2	1.5	1.6	1.9	1.8
30	2.0	2.0		1.2	1.4	1.6	1.7	1.9	30	1.8				1.1	1.2	1.5	1.4
32	1.6	1.6			1.0	1.2	1.3	1.5	32	1.4						1.2	1.1
34	1.3	1.3							34	1.1							
36	1.0	1.0															
標準巻掛本数	2	2	2	2	2	2	2	2		2	2	2	2	2	2	2	2
LKコード	17	18	19	20	21	22	23	24		25	26	27	28	29	30	31	32
テレ1 (%)	0	0	45	0	0	0	0	0		0	45	0	0	0	0	0	0
テレ2 (%)	0	0	45	45	0	0	0	0		0	45	90	45	45	0	0	0
テレ3 (%)	0	0	45	45	90	45	45	0		0	45	45	90	45	90	45	45
テレ4 (%)	45	45	45	45	45	90	45	90		100	45	45	45	45	90	90	100
テレ5 (%)	90	100	0	45	45	45	90	90		100	45	45	45	90	45	90	100

AC150/5J

定格総荷重(t) = 荷重 + フックブロック質量

補ジブ長さ 21m      アウトリガ張出幅 4.7m  
オフセット角度 0°      カウンタウエイト 13.1t

主ジブ長さ (m)	37.1	37.5	37.5	37.1	37.1	37.1	37.1	40.6		41.2	41.6	41.6	41.2	41.2	44.7	45.3	45.7
作業半径 (m)																	
8	7.3																
9	7.2	7.1	6.7	7.0	6.7	6.3	6.0										
10	7.2	7.1	6.7	6.9	6.6	6.3	6.0	5.2	10	6.6	6.4	5.9	6.2	5.6			
12	7.0	6.9	6.6	6.8	6.5	6.2	6.0	5.2	12	6.3	6.4	5.9	6.1	5.6	4.8	5.9	5.5
14	5.4	5.6	6.2	6.2	6.4	6.1	5.9	5.2	14	4.8	5.2	5.8	5.9	5.6	4.8	4.4	4.9
16	4.2	4.3	4.9	4.9	5.3	5.6	5.8	5.2	16	3.6	4.0	4.7	4.7	5.2	4.8	3.3	3.8
18	3.2	3.3	3.9	3.9	4.3	4.6	4.8	4.6	18	2.7	3.0	3.7	3.7	4.2	3.9	2.4	2.8
20	2.4	2.5	3.0	3.0	3.4	3.7	3.9	3.6	20	1.9	2.2	2.8	2.8	3.2	3.0	1.5	1.9
22	1.7	1.8	2.3	2.3	2.6	2.9	3.1	2.8	22	1.1	1.4	2.0	2.0	2.5	2.2		1.2
24	1.1	1.2	1.7	1.7	2.0	2.3	2.5	2.2	24			1.4	1.4	1.9	1.6		
26			1.1	1.1	1.5	1.7	1.9	1.7	26					1.3	1.1		
28					1.0	1.3	1.5	1.2									
30							1.1										
標準巻掛本数	2	2	2	2	2	2	2	2		2	2	2	2	2	2	2	2
LKコード	33	34	35	36	37	38	39	40		41	42	43	44	45	46	47	48
テレ1 (%)	90	45	45	0	0	0	0	0		90	45	45	0	0	0	90	45
テレ2 (%)	45	90	45	90	45	45	0	0		90	90	45	90	45	45	90	90
テレ3 (%)	45	45	45	90	90	45	90	100		45	90	45	90	90	100	90	90
テレ4 (%)	45	45	45	45	90	90	90	100		45	45	90	90	90	100	45	90
テレ5 (%)	45	45	90	45	45	90	90	100		45	45	90	45	90	100	45	45

01 März 2016

59705712\_1 - 250/251

AC150/5J

定格総荷重(t) = 荷重 + フックブロック質量

補ジブ長さ 21m      アウトリガ張出幅 4.7m  
オフセット角度 0°      カウンタウエイト 13.1t

主ジブ長さ (m)	45.7	45.3	50.2	49.4	49.8	54.7	53.5
作業半径 (m)							
12	5.1	5.1		4.9	4.5		
14	5.1	5.1	4.2	4.2	4.5	3.6	4.0
16	4.3	4.6	4.1	3.1	3.7	3.1	2.9
18	3.2	3.5	3.0	2.1	2.6	2.1	1.9
20	2.3	2.6	2.1	1.3	1.7	1.3	1.1
22	1.6	1.9	1.4		1.1		
24	1.0	1.3					
標準巻掛本数	2	2	2	2	2	2	2
LKコード	49	50	51	52	53	54	55
テレ1 (%)	45	0	0	90	45	45	90
テレ2 (%)	45	90	100	90	90	100	90
テレ3 (%)	90	90	100	90	90	100	90
テレ4 (%)	90	90	100	90	90	100	90
テレ5 (%)	90	90	100	45	90	100	90

01 März 2016

59705712\_1 - 252

定格総荷重(t) = 荷重 + フックブロック質量

主ジブ長さ (m)	補ジブ長さ オフセット角度								21m 10°	アウトリガ張出幅 カウンタウエイト				4.7m 13.1t			
	12.5	17	16.6	16.6	16.6	16.6	21.1	20.7		20.7	20.7	21.6	25.2		24.8	24.8	24.8
作業半径 (m)																	
7	9.0																
8	8.8	8.7	8.8	8.8	8.7	8.4											
9	8.2	8.5	8.5	8.5	8.5	8.2	8.4	8.5	9	8.4	8.1						
10	7.7	8.1	8.1	8.1	8.1	8.0	8.2	8.3	10	8.2	7.9	7.6	7.4	8.1	8.2	7.8	7.5
12	6.9	7.3	7.3	7.3	7.3	7.2	7.6	7.6	12	7.6	7.4	7.3	7.2	7.8	7.8	7.5	7.3
14	6.3	6.7	6.7	6.6	6.6	6.6	7.0	6.9	14	6.9	6.8	6.8	6.8	7.2	7.2	7.0	7.0
16	5.7	6.1	6.1	6.1	6.1	6.0	6.4	6.4	16	6.4	6.3	6.2	6.3	6.2	6.7	6.5	6.5
18	5.2	5.5	5.6	5.6	5.6	5.6	5.1	5.6	18	5.9	5.9	5.8	5.9	5.0	5.5	6.0	6.1
20	4.9	4.5	4.7	4.9	5.1	5.2	4.1	4.5	20	4.9	5.2	5.3	5.3	4.0	4.5	4.9	5.1
22	4.4	3.6	3.9	4.1	4.3	4.4	3.3	3.7	22	4.0	4.3	4.4	4.4	3.1	3.7	4.1	4.2
24	3.7	3.0	3.2	3.4	3.6	3.7	2.6	3.0	24	3.4	3.6	3.8	3.8	2.4	3.0	3.4	3.5
26	3.2	2.4	2.7	2.9	3.0	3.2	2.0	2.5	26	2.8	3.1	3.2	3.2	1.8	2.4	2.8	3.0
28	2.7	1.9	2.2	2.4	2.6	2.7	1.5	2.0	28	2.3	2.6	2.7	2.7	1.3	2.0	2.4	2.5
30	2.3	1.5	1.8	2.0	2.2	2.3	1.0	1.6	30	1.9	2.2	2.3	2.3		1.5	2.0	2.1
32		1.1	1.4	1.7	1.8	1.9		1.1	32	1.5	1.8	1.9	2.0		1.1	1.6	1.7
34			1.1	1.3	1.5	1.6			34	1.2	1.5	1.6	1.6			1.2	1.4
									36	1.2	1.2	1.3	1.3				1.0
									38			1.1	1.1				
標準巻掛本数	2	2	2	2	2	2	2	2		2	2	2	2	2	2	2	2
LKコード	1	2	3	4	5	6	7	8		9	10	11	12	13	14	15	16
テレ1 (%)	0	45	0	0	0	0	45	0		0	0	0	0	45	0	0	0
テレ2 (%)	0	0	45	0	0	0	45	45		0	0	0	0	45	45	0	0
テレ3 (%)	0	0	0	45	0	0	0	45		45	0	0	0	45	45	45	0
テレ4 (%)	0	0	0	0	45	0	0	0		45	45	0	0	0	45	45	90
テレ5 (%)	0	0	0	0	0	45	0	0		0	45	90	100	0	0	45	45

定格総荷重(t) = 荷重 + フックブロック質量

主ジブ長さ (m)	補ジブ長さ オフセット角度								21m 10°	アウトリガ張出幅 カウンタウエイト				4.7m 13.1t			
	24.8	25.7	29.3	28.9	28.9	28.9	28.9	28.9		31	33.4	33	33		33	33	33
作業半径 (m)																	
12	7.1	6.9	7.7	7.4	7.2	7.0	6.9	6.6	12		7.1	7.1	7.0	6.7			
14	6.9	6.7	7.4	7.2	7.0	6.8	6.7	6.5	14	6.1	7.0	6.9	6.8	6.6	6.5	6.2	5.8
16	6.4	6.4	6.0	6.7	6.7	6.6	6.5	6.3	16	6.0	5.9	6.2	6.4	6.4	6.4	6.1	5.7
18	6.0	6.0	4.8	5.6	5.8	5.9	6.0	6.1	18	5.9	4.7	5.0	5.2	5.5	5.6	5.9	5.7
20	5.2	5.2	3.8	4.6	4.7	4.9	5.0	5.1	20	5.1	3.8	4.1	4.3	4.6	4.6	4.9	4.8
22	4.3	4.3	3.0	3.7	3.9	4.0	4.1	4.2	22	4.2	3.0	3.3	3.5	3.8	3.8	4.0	4.0
24	3.6	3.7	2.3	3.1	3.2	3.3	3.4	3.6	24	3.5	2.3	2.6	2.8	3.1	3.2	3.4	3.3
26	3.1	3.1	1.7	2.5	2.6	2.8	2.9	3.0	26	3.0	1.7	2.0	2.2	2.5	2.5	2.8	2.7
28	2.6	2.6	1.2	2.0	2.2	2.3	2.4	2.5	28	2.5	1.2	1.5	1.7	2.0	2.0	2.3	2.2
30	2.2	2.2		1.6	1.8	1.9	2.0	2.1	30	2.1		1.1	1.3	1.5	1.6	1.9	1.8
32	1.8	1.8		1.1	1.3	1.5	1.6	1.7	32	1.7				1.2	1.2	1.5	1.4
34	1.5	1.5				1.1	1.2	1.4	34	1.4						1.1	1.1
36	1.2	1.2						1.1	36	1.0							
標準巻掛本数	2	2	2	2	2	2	2	2		2	2	2	2	2	2	2	2
LKコード	17	18	19	20	21	22	23	24		25	26	27	28	29	30	31	32
テレ1 (%)	0	0	45	0	0	0	0	0		0	45	0	0	0	0	0	0
テレ2 (%)	0	0	45	45	0	0	0	0		0	45	90	45	45	0	0	0
テレ3 (%)	0	0	45	45	90	45	45	0		0	45	45	90	45	90	45	45
テレ4 (%)	45	45	45	45	45	90	45	90		100	45	45	45	45	90	90	100
テレ5 (%)	90	100	0	45	45	45	90	90		100	45	45	45	90	45	90	100

定格総荷重(t) = 荷重 + フックブロック質量

主ジブ長さ (m)	補ジブ長さ オフセット角度								21m 10°	アウトリガ張出幅 カウンタウエイト								4.7m 13.1t
	37.1	37.5	37.5	37.1	37.1	37.1	37.1	40.6		41.2	41.6	41.6	41.2	41.2	44.7	45.3	45.7	
作業半径 (m)																		
14	6.5	6.6	6.4	6.6	6.3	6.1	5.9		14	5.9								
16	5.1	5.3	5.8	5.8	6.1	6.0	5.8	5.2	16	4.6	4.9	5.5	5.5	5.5		4.3	4.7	
18	4.0	4.2	4.6	4.6	5.0	5.3	5.5	5.2	18	3.5	3.8	4.4	4.4	4.9	4.7	3.3	3.7	
20	3.1	3.3	3.7	3.7	4.1	4.3	4.5	4.3	20	2.7	3.0	3.5	3.5	4.0	3.7	2.4	2.8	
22	2.4	2.5	3.0	2.9	3.3	3.6	3.7	3.4	22	1.9	2.2	2.7	2.8	3.1	2.9	1.7	2.0	
24	1.7	1.8	2.3	2.3	2.6	2.8	3.0	2.8	24	1.3	1.6	2.1	2.1	2.4	2.2		1.3	
26	1.1	1.3	1.7	1.7	2.0	2.2	2.4	2.2	26			1.5	1.5	1.9	1.7			
28			1.2	1.2	1.5	1.7	1.9	1.7	28			1.0	1.0	1.4	1.2			
30					1.1	1.3	1.5	1.3										
32							1.1											
標準巻掛本数	2	2	2	2	2	2	2	2		2	2	2	2	2	2	2	2	
LKコード	33	34	35	36	37	38	39	40		41	42	43	44	45	46	47	48	
テレ1 (%)	90	45	45	0	0	0	0	0		90	45	45	0	0	0	90	45	
テレ2 (%)	45	90	45	90	45	45	0	0		90	90	45	90	45	45	90	90	
テレ3 (%)	45	45	45	90	90	45	90	100		45	90	45	90	90	100	90	90	
テレ4 (%)	45	45	45	45	90	90	90	100		45	45	90	90	90	100	45	90	
テレ5 (%)	45	45	90	45	45	90	90	100		45	45	90	45	90	100	45	45	

定格総荷重(t) = 荷重 + フックブロック質量

主ジブ長さ (m)	補ジブ長さ オフセット角度					21m 10°	アウトリガ張出幅 カウンタウエイト					4.7m 13.1t
	45.7	45.3	50.2	49.4	49.8							
作業半径 (m)												
18	4.1	4.3		3.1	3.6							
20	3.2	3.4	2.9	2.2	2.6							
22	2.4	2.6	2.2	1.4	1.8							
24	1.7	1.9	1.5		1.2							
26	1.1	1.4										
標準巻掛本数	2	2	2	2	2							
LKコード	49	50	51	52	53							
テレ1 (%)	45	0	0	90	45							
テレ2 (%)	45	90	100	90	90							
テレ3 (%)	90	90	100	90	90							
テレ4 (%)	90	90	100	90	90							
テレ5 (%)	90	90	100	45	90							



定格総荷重(t) = 荷重 + フックブロック質量

主ジブ長さ (m)	補ジブ長さ オフセット角度								21m 20°	アウトリガ張出幅 カウンタウエイト				4.7m 13.1t			
	12.5	17	16.6	16.6	16.6	16.6	21.1	20.7		20.7	20.7	21.6	25.2		24.8	24.8	24.8
作業半径 (m)										20.7	20.7	20.7	21.6	25.2	24.8	24.8	24.8
12	6.2	6.4	6.4	6.4	6.4	6.3	6.5	6.5	12	6.5							
14	5.7	5.9	5.9	5.9	5.9	5.8	6.1	6.0	14	6.0	6.0	5.9	5.9	6.2	6.2	6.1	6.0
16	5.3	5.5	5.5	5.5	5.5	5.4	5.7	5.6	16	5.6	5.6	5.5	5.5	5.8	5.8	5.7	5.7
18	4.9	5.1	5.1	5.1	5.1	5.1	5.3	5.3	18	5.3	5.2	5.2	5.2	5.5	5.4	5.4	5.3
20	4.6	4.8	4.8	4.8	4.8	4.8	4.7	5.0	20	5.0	4.9	4.9	4.9	4.6	5.0	5.1	5.1
22	4.3	4.0	4.3	4.5	4.5	4.5	3.8	4.1	22	4.4	4.7	4.6	4.7	3.7	4.1	4.5	4.6
24	4.0	3.3	3.6	3.7	3.9	4.0	3.0	3.4	24	3.7	3.9	4.0	4.0	2.9	3.4	3.7	3.9
26	3.3	2.7	2.9	3.1	3.3	3.4	2.4	2.8	26	3.1	3.3	3.4	3.4	2.3	2.8	3.1	3.2
28	2.8	2.2	2.4	2.6	2.8	2.9	1.9	2.3	28	2.6	2.8	2.9	2.9	1.8	2.3	2.6	2.7
30	2.4	1.7	2.0	2.2	2.3	2.4	1.4	1.8	30	2.1	2.4	2.5	2.5	1.2	1.8	2.2	2.3
32		1.3	1.6	1.8	1.9	2.1		1.4	32	1.7	2.0	2.1	2.1		1.4	1.8	1.9
34			1.1	1.4	1.6	1.7			34	1.3	1.6	1.8	1.8			1.4	1.6
									36		1.3	1.5	1.5				1.2
									38				1.1				
標準巻掛本数	2	2	2	2	2	2	2	2		2	2	2	2	2	2	2	2
LKコード	1	2	3	4	5	6	7	8		9	10	11	12	13	14	15	16
テレ1 (%)	0	45	0	0	0	0	45	0		0	0	0	0	45	0	0	0
テレ2 (%)	0	0	45	0	0	0	45	45		0	0	0	0	45	45	0	0
テレ3 (%)	0	0	0	45	0	0	0	45		45	0	0	0	45	45	45	0
テレ4 (%)	0	0	0	0	45	0	0	0		45	45	0	0	0	45	45	90
テレ5 (%)	0	0	0	0	0	45	0	0		0	45	90	100	0	0	45	45

定格総荷重(t) = 荷重 + フックブロック質量

主ジブ長さ (m)	補ジブ長さ オフセット角度								21m 20°	アウトリガ張出幅 カウンタウエイト				4.7m 13.1t			
	24.8	25.7	29.3	28.9	28.9	28.9	28.9	28.9		31	33.4	33	33		33	33	33
作業半径 (m)																	
14	6.0		6.3	6.2													
16	5.6	5.6	5.9	5.8	5.8	5.7	5.7	5.7	16		5.9	5.9	5.8	5.8	5.8		
18	5.3	5.3	5.6	5.5	5.5	5.4	5.4	5.4	18	5.3	5.5	5.6	5.5	5.5	5.5	5.4	5.4
20	5.0	5.0	4.5	5.1	5.2	5.2	5.1	5.1	20	5.1	4.5	4.7	4.9	5.1	5.2	5.2	5.1
22	4.7	4.7	3.6	4.2	4.3	4.4	4.5	4.6	22	4.6	3.6	3.9	4.1	4.2	4.3	4.5	4.4
24	4.0	4.0	2.9	3.5	3.6	3.7	3.8	3.9	24	3.9	2.9	3.1	3.3	3.5	3.5	3.7	3.7
26	3.3	3.4	2.2	2.8	3.0	3.1	3.2	3.3	26	3.3	2.2	2.5	2.7	2.9	2.9	3.1	3.1
28	2.8	2.8	1.7	2.3	2.5	2.6	2.7	2.8	28	2.8	1.7	2.0	2.1	2.4	2.4	2.6	2.6
30	2.4	2.4	1.2	1.9	2.0	2.1	2.2	2.3	30	2.3	1.2	1.5	1.7	1.9	2.0	2.2	2.1
32	2.0	2.0		1.5	1.6	1.7	1.8	1.9	32	1.9		1.1	1.2	1.5	1.6	1.8	1.7
34	1.7	1.7		1.1	1.2	1.4	1.5	1.6	34	1.6				1.1	1.2	1.4	1.4
36	1.4	1.4				1.0	1.1	1.3	36	1.2						1.0	1.0
38	1.0	1.0															
標準巻掛本数	2	2	2	2	2	2	2	2		2	2	2	2	2	2	2	2
LKコード	17	18	19	20	21	22	23	24		25	26	27	28	29	30	31	32
テレ1 (%)	0	0	45	0	0	0	0	0		0	45	0	0	0	0	0	0
テレ2 (%)	0	0	45	45	0	0	0	0		0	45	90	45	45	0	0	0
テレ3 (%)	0	0	45	45	90	45	45	0		0	45	45	90	45	90	45	45
テレ4 (%)	45	45	45	45	45	90	45	90		100	45	45	45	45	90	90	100
テレ5 (%)	90	100	0	45	45	45	90	90		100	45	45	45	90	45	90	100

定格総荷重(t) = 荷重 + フックブロック質量

主ジブ長さ (m)	補ジブ長さ オフセット角度								21m 20°	アウトリガ張出幅 カウンタウエイト							
	37.1	37.5	37.5	37.1	37.1	37.1	37.1	40.6		41.2	41.6	41.6	41.2	41.2	44.7	45.3	45.7
作業半径 (m)																	
18	4.9	5.0	5.4	5.4	5.5	5.4	5.4		18	4.4							
20	3.9	4.0	4.4	4.4	4.7	5.0	5.1	4.9	20	3.5	3.7	4.2	4.2	4.6		3.2	
22	3.0	3.2	3.6	3.6	3.9	4.1	4.3	4.1	22	2.6	2.9	3.4	3.4	3.8	3.6	2.4	2.8
24	2.3	2.4	2.9	2.8	3.2	3.4	3.5	3.3	24	1.9	2.2	2.7	2.7	3.0	2.8	1.7	2.1
26	1.7	1.8	2.2	2.2	2.5	2.8	2.9	2.7	26	1.3	1.6	2.1	2.1	2.4	2.2	1.1	1.4
28	1.2	1.3	1.7	1.7	2.0	2.2	2.3	2.1	28		1.1	1.5	1.5	1.9	1.7		
30			1.2	1.2	1.5	1.7	1.9	1.7	30			1.1	1.1	1.4	1.2		
32					1.1	1.3	1.5	1.3						1.0			
34							1.1										
標準巻掛本数	2	2	2	2	2	2	2	2		2	2	2	2	2	2	2	2
LKコード	33	34	35	36	37	38	39	40		41	42	43	44	45	46	47	48
テレ1 (%)	90	45	45	0	0	0	0	0		90	45	45	0	0	0	90	45
テレ2 (%)	45	90	45	90	45	45	0	0		90	90	45	90	45	45	90	90
テレ3 (%)	45	45	45	90	90	45	90	100		45	90	45	90	90	100	90	90
テレ4 (%)	45	45	45	45	90	90	90	100		45	45	90	90	90	100	45	90
テレ5 (%)	45	45	90	45	45	90	90	100		45	45	90	45	90	100	45	45

定格総荷重(t) = 荷重 + フックブロック質量

主ジブ長さ (m)	補ジブ長さ オフセット角度				21m 20°	アウトリガ張出幅 カウンタウエイト			
	45.7	45.3	50.2	49.8		41.2	41.6	41.6	41.2
作業半径 (m)									
22	3.1	3.3							
24	2.4	2.6	2.2	1.9					
26	1.8	1.9	1.6	1.3					
28	1.2	1.4	1.1						
標準巻掛本数	2	2	2	2					
LKコード	49	50	51	53					
テレ1 (%)	45	0	0	45					
テレ2 (%)	45	90	100	90					
テレ3 (%)	90	90	100	90					
テレ4 (%)	90	90	100	90					
テレ5 (%)	90	90	100	90					

定格総荷重(t) = 荷重 + フックブロック質量

主ジブ長さ (m)	補ジブ長さ オフセット角度								21m 30°	アウトリガ張出幅 カウンタウエイト							
	12.5	17	16.6	16.6	16.6	16.6	21.1	20.7		20.7	20.7	20.7	21.6	25.2	24.8	24.8	24.8
作業半径 (m)																	
14	5.2																
16	4.9	5.0	5.0	5.0	5.0	4.9	5.1	5.1	16	5.1	5.0	5.0	5.0	5.1	5.1		
18	4.6	4.7	4.7	4.7	4.7	4.7	4.8	4.8	18	4.8	4.8	4.7	4.7	4.9	4.9	4.8	4.8
20	4.3	4.5	4.5	4.5	4.5	4.4	4.6	4.6	20	4.6	4.5	4.5	4.5	4.7	4.7	4.6	4.6
22	4.1	4.3	4.2	4.2	4.2	4.2	4.2	4.4	22	4.4	4.3	4.3	4.3	4.1	4.5	4.4	4.4
24	3.9	3.6	3.9	4.0	4.1	4.0	3.4	3.7	24	4.0	4.2	4.1	4.2	3.4	3.7	4.1	4.2
26	3.5	3.0	3.2	3.4	3.5	3.6	2.7	3.1	26	3.3	3.6	3.7	3.7	2.7	3.1	3.4	3.5
28	3.0	2.4	2.6	2.8	2.9	3.1	2.2	2.5	28	2.8	3.0	3.1	3.1	2.1	2.5	2.9	3.0
30		1.9	2.1	2.3	2.5	2.6	1.7	2.0	30	2.3	2.5	2.6	2.7	1.6	2.1	2.4	2.5
32		1.4	1.7	1.9	2.0	2.1	1.2	1.6	32	1.9	2.1	2.2	2.2	1.1	1.6	2.0	2.1
34								1.1	34	1.5	1.8	1.9	1.9		1.2	1.6	1.7
									36	1.1	1.4	1.5	1.6			1.2	1.4
									38								1.0
標準巻掛本数	2	2	2	2	2	2	2	2		2	2	2	2	2	2	2	2
LKコード	1	2	3	4	5	6	7	8		9	10	11	12	13	14	15	16
テレ1 (%)	0	45	0	0	0	0	45	0		0	0	0	0	45	0	0	0
テレ2 (%)	0	0	45	0	0	0	45	45		0	0	0	0	45	45	0	0
テレ3 (%)	0	0	0	45	0	0	0	45		45	0	0	0	45	45	45	0
テレ4 (%)	0	0	0	0	45	0	0	0		45	45	0	0	0	45	45	90
テレ5 (%)	0	0	0	0	0	45	0	0		0	45	90	100	0	0	45	45

定格総荷重(t) = 荷重 + フックブロック質量

主ジブ長さ (m)	補ジブ長さ オフセット角度								21m 30°	アウトリガ張出幅 カウンタウエイト							
	24.8	25.7	29.3	28.9	28.9	28.9	28.9	28.9		31	33.4	33	33	33	33	33	35.1
作業半径 (m)																	
18	4.8	4.8	4.9	4.9	4.9	4.8	4.8	4.8	18		4.9						
20	4.6	4.6	4.7	4.7	4.7	4.6	4.6	4.6	20	4.6	4.7	4.7	4.7	4.7	4.7	4.6	
22	4.4	4.4	4.2	4.5	4.5	4.5	4.4	4.4	22	4.4	4.2	4.4	4.5	4.5	4.5	4.4	4.4
24	4.2	4.2	3.4	3.8	3.9	4.0	4.1	4.2	24	4.2	3.4	3.6	3.7	3.9	3.9	4.1	4.1
26	3.6	3.6	2.7	3.2	3.3	3.4	3.5	3.6	26	3.6	2.7	3.0	3.1	3.2	3.3	3.4	3.4
28	3.1	3.1	2.1	2.6	2.7	2.8	2.9	3.0	28	3.0	2.1	2.4	2.5	2.7	2.7	2.9	2.9
30	2.6	2.6	1.6	2.1	2.3	2.4	2.4	2.5	30	2.5	1.6	1.9	2.0	2.2	2.2	2.4	2.4
32	2.2	2.2	1.1	1.7	1.8	1.9	2.0	2.1	32	2.1	1.1	1.4	1.6	1.8	1.8	2.0	2.0
34	1.8	1.8		1.3	1.5	1.6	1.7	1.8	34	1.8			1.1	1.4	1.4	1.6	1.6
36	1.5	1.5			1.1	1.2	1.3	1.4	36	1.4					1.0	1.3	1.3
38	1.1	1.2						1.1	38	1.1							
標準巻掛本数	2	2	2	2	2	2	2	2		2	2	2	2	2	2	2	2
LKコード	17	18	19	20	21	22	23	24		25	26	27	28	29	30	31	32
テレ1 (%)	0	0	45	0	0	0	0	0		0	45	0	0	0	0	0	0
テレ2 (%)	0	0	45	45	0	0	0	0		0	45	90	45	45	0	0	0
テレ3 (%)	0	0	45	45	90	45	45	0		0	45	45	90	45	90	45	45
テレ4 (%)	45	45	45	45	45	90	45	90		100	45	45	45	45	90	90	100
テレ5 (%)	90	100	0	45	45	45	90	90		100	45	45	45	90	45	90	100

定格総荷重(t) = 荷重 + フックブロック質量

	補ジブ長さ オフセット角度								21m 30°	アウトリガ張出幅 カウンタウエイト				4.7m 13.1t				
主ジブ長さ (m)	37.1	37.5	37.5	37.1	37.1	37.1	37.1	40.6		41.2	41.6	41.6	41.2	41.2	44.7	45.3	45.7	
作業半径 (m)																		
20	4.6	4.7	4.7	4.7	4.7				22	3.3	3.6	4.0	4.0	4.3				
22	3.7	3.8	4.2	4.2	4.4	4.5	4.5		24	2.6	2.8	3.2	3.2	3.6	3.4	2.4	2.7	
24	2.9	3.0	3.4	3.4	3.7	3.9	4.0	3.9	26	1.9	2.1	2.6	2.6	2.9	2.7	1.7	2.0	
26	2.2	2.4	2.7	2.7	3.0	3.2	3.3	3.2	28	1.3	1.6	2.0	2.0	2.4	2.2	1.2	1.5	
28	1.6	1.8	2.1	2.1	2.4	2.6	2.8	2.6	30		1.1	1.5	1.5	1.8	1.7			
30	1.1	1.2	1.6	1.6	1.9	2.1	2.3	2.1	32			1.1	1.1	1.4	1.2			
32			1.2	1.2	1.5	1.7	1.8	1.6						1.0				
34					1.1	1.3	1.4	1.3										
36							1.1											
標準巻掛本数	2	2	2	2	2	2	2	2		2	2	2	2	2	2	2	2	
LKコード	33	34	35	36	37	38	39	40		41	42	43	44	45	46	47	48	
テレ1 (%)	90	45	45	0	0	0	0	0		90	45	45	0	0	0	90	45	
テレ2 (%)	45	90	45	90	45	45	0	0		90	90	45	90	45	45	90	90	
テレ3 (%)	45	45	45	90	90	45	90	100		45	90	45	90	90	100	90	90	
テレ4 (%)	45	45	45	45	90	90	90	100		45	45	90	90	90	100	45	90	
テレ5 (%)	45	45	90	45	45	90	90	100		45	45	90	45	90	100	45	45	

定格総荷重(t) = 荷重 + フックブロック質量

	補ジブ長さ オフセット角度		21m 30°	アウトリガ張出幅 カウンタウエイト		4.7m 13.1t
主ジブ長さ (m)	45.7	45.3				
作業半径 (m)						
24	3.0	3.2				
26	2.3	2.5				
28	1.8	1.9				
30	1.3	1.4				
32		1.0				
標準巻掛本数	2	2				
LKコード	49	50				
テレ1 (%)	45	0				
テレ2 (%)	45	90				
テレ3 (%)	90	90				
テレ4 (%)	90	90				
テレ5 (%)	90	90				

定格総荷重(t) = 荷重 + フックブロック質量

主ジブ長さ (m)	補ジブ長さ オフセット角度								21m 40°	アウトリガ張出幅 カウンタウエイト				4.7m 13.1t				
	12.5	17	16.6	16.6	16.6	16.6	21.1	20.7		20.7	20.7	21.6	25.2		24.8	24.8	24.8	
作業半径 (m)																		
16	4.5																	
18	4.3	4.4	4.4	4.4	4.4	4.3	4.4	4.4	18	4.4	4.4							
20	4.1	4.2	4.2	4.2	4.2	4.2	4.2	4.2	20	4.2	4.2	4.2	4.2	4.3	4.3	4.2	4.2	4.2
22	3.9	4.0	4.0	4.0	4.0	4.0	4.1	4.1	22	4.1	4.0	4.0	4.0	4.1	4.1	4.1	4.1	4.1
24	3.8	3.9	3.9	3.9	3.9	3.9	3.8	3.9	24	3.9	3.9	3.9	3.9	3.8	4.0	4.0	4.0	4.0
26	3.7	3.2	3.4	3.6	3.7	3.7	3.1	3.4	26	3.6	3.8	3.8	3.8	3.0	3.4	3.7	3.7	3.8
28	3.1	2.6	2.8	3.0	3.1	3.2	2.4	2.8	28	3.0	3.2	3.3	3.3	2.4	2.8	3.1	3.2	3.2
30		2.1	2.3	2.4	2.6	2.7	1.9	2.2	30	2.5	2.7	2.8	2.8	1.9	2.3	2.6	2.7	2.7
32							1.4	1.8	32	2.0	2.2	2.3	2.4	1.4	1.8	2.1	2.2	2.2
34								1.3	34	1.6	1.8	1.9	2.0		1.4	1.7	1.8	1.8
									36							1.4	1.5	1.5
									38									1.1
標準巻掛本数	2	2	2	2	2	2	2	2		2	2	2	2	2	2	2	2	2
LKコード	1	2	3	4	5	6	7	8		9	10	11	12	13	14	15	16	16
テレ1 (%)	0	45	0	0	0	0	45	0		0	0	0	0	45	0	0	0	0
テレ2 (%)	0	0	45	0	0	0	45	45		0	0	0	0	45	45	0	0	0
テレ3 (%)	0	0	0	45	0	0	0	45		45	0	0	0	45	45	45	0	0
テレ4 (%)	0	0	0	0	45	0	0	0		45	45	0	0	0	45	45	90	0
テレ5 (%)	0	0	0	0	0	45	0	0		0	45	90	100	0	0	45	45	45

定格総荷重(t) = 荷重 + フックブロック質量

主ジブ長さ (m)	補ジブ長さ オフセット角度								21m 40°	アウトリガ張出幅 カウンタウエイト				4.7m 13.1t				
	24.8	25.7	29.3	28.9	28.9	28.9	28.9	28.9		31	33.4	33	33		33	33	33	33
作業半径 (m)																		
20	4.2	4.2	4.3	4.3	4.3	4.2	4.2											
22	4.1	4.1	4.2	4.1	4.1	4.1	4.1	4.1	22	4.1	4.2	4.2	4.1	4.1	4.1	4.1	4.1	
24	3.9	3.9	3.8	4.0	4.0	4.0	4.0	4.0	24	4.0	3.9	4.0	4.0	4.0	4.0	4.0	4.0	4.0
26	3.8	3.8	3.1	3.5	3.6	3.7	3.7	3.8	26	3.8	3.2	3.3	3.4	3.5	3.6	3.7	3.7	3.7
28	3.3	3.3	2.5	2.9	3.0	3.1	3.1	3.2	28	3.2	2.5	2.7	2.8	2.9	3.0	3.1	3.1	3.1
30	2.8	2.8	1.9	2.4	2.5	2.6	2.6	2.7	30	2.7	2.0	2.2	2.3	2.4	2.5	2.6	2.6	2.6
32	2.3	2.3	1.4	1.9	2.0	2.1	2.2	2.3	32	2.3	1.5	1.7	1.8	2.0	2.0	2.2	2.2	2.2
34	1.9	2.0		1.5	1.6	1.7	1.8	1.9	34	1.9	1.0	1.2	1.4	1.6	1.6	1.8	1.8	1.8
36	1.6	1.6		1.1	1.2	1.4	1.5	1.6	36	1.6				1.2	1.2	1.5	1.5	1.5
38	1.2	1.3				1.1	1.2		38	1.2						1.1	1.1	1.1
標準巻掛本数	2	2	2	2	2	2	2	2		2	2	2	2	2	2	2	2	2
LKコード	17	18	19	20	21	22	23	24		25	26	27	28	29	30	31	32	32
テレ1 (%)	0	0	45	0	0	0	0	0		0	45	0	0	0	0	0	0	0
テレ2 (%)	0	0	45	45	0	0	0	0		0	45	90	45	45	0	0	0	0
テレ3 (%)	0	0	45	45	90	45	45	0		0	45	45	90	45	90	45	45	45
テレ4 (%)	45	45	45	45	45	90	45	90		100	45	45	45	45	90	90	90	100
テレ5 (%)	90	100	0	45	45	45	90	90		100	45	45	45	90	45	90	90	100

定格総荷重(t) = 荷重 + フックブロック質量

補ジブ長さ 21m      アウトリガ張出幅 4.7m  
 オフセット角度 40°      カウンタウエイト 13.1t

主ジブ長さ (m)	37.1	37.5	37.5	37.1	37.1	37.1	37.1	40.6		41.2	41.6	41.6	41.2	41.2	44.7	45.3	45.7
作業半径 (m)																	
22	4.2	4.2	4.1	4.2													
24	3.5	3.6	3.9	3.9	4.0	4.0	4.0		24	3.1	3.4	3.8	3.8				
26	2.7	2.8	3.2	3.2	3.4	3.5	3.6	3.6	26	2.4	2.6	3.1	3.1	3.4	3.2	2.3	2.5
28	2.1	2.2	2.6	2.5	2.8	2.9	3.0	3.0	28	1.8	2.0	2.4	2.4	2.8	2.6	1.6	1.9
30	1.5	1.6	2.0	2.0	2.2	2.4	2.5	2.5	30	1.2	1.5	1.9	1.9	2.2	2.1	1.1	1.4
32	1.0	1.1	1.5	1.5	1.8	2.0	2.1	2.0	32			1.4	1.4	1.8	1.6		
34			1.1	1.0	1.3	1.5	1.7	1.6	34					1.3	1.2		
36						1.2	1.3	1.2									
標準巻掛本数	2	2	2	2	2	2	2	2		2	2	2	2	2	2	2	2
LKコード	33	34	35	36	37	38	39	40		41	42	43	44	45	46	47	48
テレ1 (%)	90	45	45	0	0	0	0	0		90	45	45	0	0	0	90	45
テレ2 (%)	45	90	45	90	45	45	0	0		90	90	45	90	45	45	90	90
テレ3 (%)	45	45	45	90	90	45	90	100		45	90	45	90	90	100	90	90
テレ4 (%)	45	45	45	45	90	90	90	100		45	45	90	90	90	100	45	90
テレ5 (%)	45	45	90	45	45	90	90	100		45	45	90	45	90	100	45	45

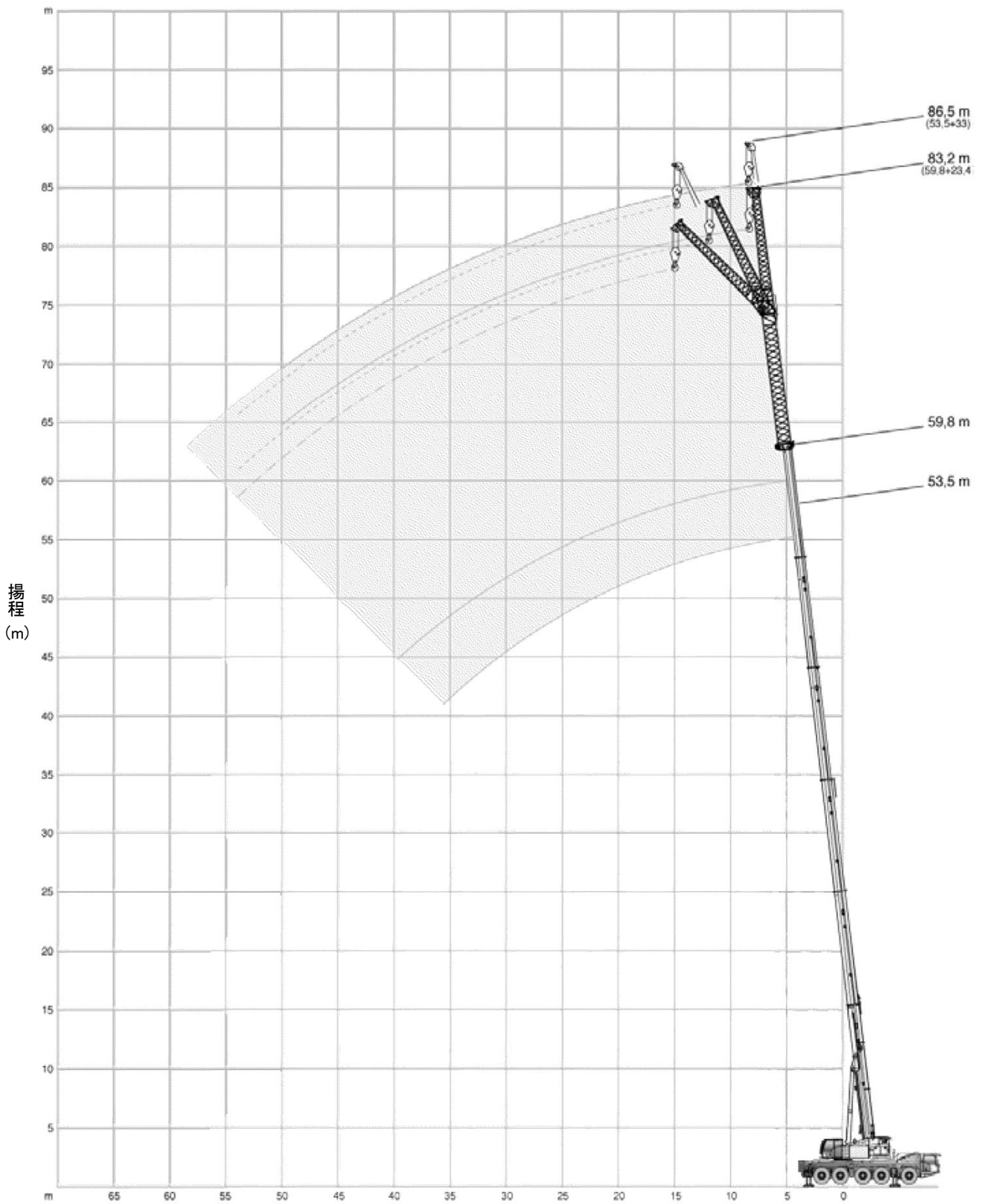
定格総荷重(t) = 荷重 + フックブロック質量

補ジブ長さ 21m      アウトリガ張出幅 4.7m  
 オフセット角度 40°      カウンタウエイト 13.1t

主ジブ長さ (m)	45.7	45.3
作業半径 (m)		
26	2.8	3.0
28	2.2	2.4
30	1.7	1.9
32	1.2	1.4
34		1.0
標準巻掛本数	2	2
LKコード	49	50
テレ1 (%)	45	0
テレ2 (%)	45	90
テレ3 (%)	90	90
テレ4 (%)	90	90
テレ5 (%)	90	90

AC150/5J

補助ジブ作業範囲図  
HAYHY-VA仕様



作業範囲図

定格総荷重(t) = 荷重 + フックブロック質量

主ジブ長さ (m) 作業半径 (m)	補ジブ長さ 23.4m								オフセット長さ 11.4m オフセット角度 0°								アウトリガ張出幅 7m カウンタウエイト 42.2 t								
	12.5	17	16.6	16.6	16.6	16.6	21.1	20.7	20.7	20.7	20.7	21.6	25.2	24.8	24.8	24.8	20.7	20.7	20.7	21.6	25.2	24.8	24.8	24.8	
4	16.6								6	15.3	13.2														
4.5	16.6								7	14.7	13.1	11.8	10.8	14.2	14.3	12.2									
5	16.6	16.4	16.6	16.6	16.5				8	14.0	12.8	11.6	10.6	13.7	13.8	12.1	11.0								
6	15.7	15.6	15.9	15.9	15.7	14.4	15.3	15.5	9	13.4	12.3	11.2	10.4	13.2	13.3	11.9	11.0								
7	14.7	14.8	15.1	15.0	14.9	13.8	14.7	14.9	10	12.7	11.8	10.7	10.0	12.7	12.8	11.6	10.9								
8	13.5	14.1	14.2	14.1	14.1	13.2	14.1	14.2	12	11.2	10.7	9.4	8.9	11.6	11.6	10.8	10.3								
9	12.3	13.2	13.2	13.2	13.2	12.5	13.4	13.5	14	10.0	9.6	8.2	7.7	10.5	10.4	9.9	9.4								
10	11.4	12.3	12.3	12.3	12.2	11.8	12.7	12.8	16	8.9	8.6	7.2	6.9	9.5	9.5	9.0	8.4								
12	9.8	10.7	10.7	10.7	10.6	10.3	11.3	11.3	18	7.9	7.7	6.4	6.0	8.6	8.5	8.2	7.6								
14	8.4	9.4	9.3	9.3	9.3	9.1	10.1	10.0	20	7.1	7.0	5.7	5.4	7.8	7.7	7.5	6.8								
16	7.4	8.2	8.2	8.2	8.2	8.0	9.0	8.9	22	6.5	6.4	5.1	4.8	7.1	7.0	6.8	6.1								
18	6.6	7.3	7.3	7.3	7.3	7.2	8.0	7.9	24	6.0	5.9	4.6	4.3	6.5	6.4	6.3	5.5								
20	5.9	6.6	6.6	6.6	6.6	6.5	7.2	7.1	26	5.5	5.4	4.2	4.0	6.0	6.0	5.8	5.0								
22	5.4	6.0	6.0	6.0	6.0	5.9	6.6	6.5	28	5.1	5.0	3.9	3.6	5.6	5.6	5.4	4.6								
24	4.9	5.5	5.5	5.5	5.5	5.4	6.0	6.0	30	4.8	4.7	3.6	3.3	5.2	5.2	5.1	4.2								
26	4.5	5.1	5.1	5.1	5.1	5.0	5.6	5.5	32	4.5	4.3	3.3	3.1	4.9	4.9	4.8	3.9								
28	4.1	4.7	4.7	4.7	4.7	4.6	5.2	5.2	34	4.2	4.1	3.0	2.8	4.6	4.6	4.5	3.6								
30	3.9	4.4	4.3	4.3	4.3	4.2	4.8	4.8	36	3.9	3.8	2.8	2.6	4.3	4.3	4.2	3.3								
32	3.6	4.1	4.0	4.0	4.0	3.9	4.5	4.5	38	3.7	3.6	2.6	2.4	4.1	4.0	3.9	3.0								
34		3.8	3.8	3.8	3.8	3.7	4.2	4.2	40	3.6	3.5	2.5	2.3	3.9	3.9	3.7	2.8								
36		3.6	3.6	3.6	3.6	3.5	4.0	3.9	42				2.1	3.7	3.7	3.6	2.7								
38							3.8	3.7	44					3.6	3.6	3.5	2.5								
40							3.6	3.6																	
標準巻掛本数	2	2	2	2	2	2	2	2		2	2	2	2	2	2	2	2								
LKコード	1	2	3	4	5	6	7	8		9	10	11	12	13	14	15	16								
テレ1 (%)	0	45	0	0	0	0	45	0		0	0	0	0	45	0	0	0								
テレ2 (%)	0	0	45	0	0	0	45	45		0	0	0	0	45	45	0	0								
テレ3 (%)	0	0	0	45	0	0	0	45		45	0	0	0	45	45	45	0								
テレ4 (%)	0	0	0	0	45	0	0	0		45	45	0	0	0	45	45	90								
テレ5 (%)	0	0	0	0	0	45	0	0		0	45	90	100	0	0	45	45								

定格総荷重(t) = 荷重 + フックブロック質量

主ジブ長さ (m) 作業半径 (m)	補ジブ長さ 23.4m								オフセット長さ 11.4m オフセット角度 0°								アウトリガ張出幅 7m カウンタウエイト 42.2 t								
	24.8	25.7	29.3	28.9	28.9	28.9	28.9	28.9	31	33.4	33	33	33	33	33	33	35.1								
8	10.2	9.4	12.9	11.3	10.6				9	7.3	10.2	10.1	9.6	8.9											
9	10.2	9.3	12.6	11.2	10.5	9.9	9.4	8.4	10	7.3	10.1	10.0	9.6	8.9	8.5	7.5	6.5								
10	10.1	9.1	12.3	11.1	10.4	9.8	9.4	8.4	12	7.3	9.9	9.9	9.4	8.8	8.5	7.5	6.5								
12	9.5	8.8	11.5	10.7	10.2	9.7	9.2	8.4	14	7.2	9.7	9.6	9.3	8.5	8.4	7.5	6.5								
14	8.5	8.1	10.7	10.0	9.7	9.3	8.8	8.1	16	7.0	9.2	9.1	8.9	8.1	8.2	7.3	6.4								
16	7.5	7.1	9.8	9.3	9.0	8.5	7.9	7.4	18	6.4	8.7	8.6	8.4	7.4	7.7	6.8	6.3								
18	6.8	6.4	9.0	8.6	8.4	7.8	7.1	6.7	20	5.7	8.1	8.1	7.9	6.8	7.1	6.2	5.8								
20	6.1	5.8	8.2	7.9	7.8	7.1	6.5	6.1	22	5.2	7.6	7.5	7.4	6.2	6.6	5.7	5.3								
22	5.5	5.2	7.5	7.3	7.2	6.4	5.9	5.5	24	4.6	7.1	7.0	6.9	5.7	6.0	5.2	4.9								
24	5.0	4.7	6.9	6.7	6.6	5.8	5.4	5.0	26	4.2	6.6	6.5	6.4	5.2	5.5	4.8	4.4								
26	4.6	4.3	6.4	6.2	6.1	5.3	4.9	4.5	28	3.8	6.1	6.1	6.0	4.8	5.1	4.3	4.0								
28	4.2	3.9	6.0	5.8	5.6	4.9	4.5	4.1	30	3.4	5.8	5.7	5.6	4.5	4.7	4.0	3.7								
30	3.9	3.6	5.6	5.4	5.2	4.5	4.2	3.7	32	3.1	5.4	5.4	5.2	4.2	4.3	3.7	3.4								
32	3.6	3.4	5.3	5.1	4.8	4.2	3.9	3.4	34	2.9	5.1	5.1	4.8	3.9	3.9	3.4	3.1								
34	3.4	3.1	5.0	4.8	4.4	3.9	3.6	3.2	36	2.6	4.9	4.8	4.4	3.7	3.6	3.1	2.8								
36	3.1	2.9	4.7	4.5	4.1	3.6	3.4	2.9	38	2.4	4.6	4.6	4.1	3.4	3.3	2.9	2.6								
38	2.9	2.7	4.4	4.3	3.8	3.4	3.2	2.7	40	2.2	4.4	4.4	3.8	3.2	3.1	2.7	2.4								
40	2.7	2.5	4.2	4.0	3.5	3.1	3.0	2.5	42	2.0	4.1	4.1	3.6	3.0	2.8	2.5	2.2								
42	2.6	2.4	4.0	3.8	3.2	2.9	2.8	2.3	44	1.8	3.8	3.9	3.3	2.9	2.6	2.3	2.0								
44	2.5	2.2	3.7	3.7	3.0	2.7	2.7	2.1	46	1.7	3.4	3.6	3.1	2.7	2.4	2.2	1.9								
46		2.1	3.3	3.5	2.8	2.6	2.5	2.0	48	1.6	3.0	3.2	2.9	2.6	2.2	2.0	1.7								
48			2.9	3.4	2.7	2.5	2.4	1.8	50	1.5	2.7	2.9	2.8	2.5	2.1	1.9	1.6								
									54								1.5								
標準巻掛本数	2	2	2	2	2	2	2	2		2	2	2	2	2	2	2	2								
LKコード	17	18	19	20	21	22	23	24		25	26	27	28	29	30	31	32								
テレ1 (%)	0	0	45	0	0	0	0	0		0	45	0	0	0	0	0	0								
テレ2 (%)	0	0	45	45	0	0	0	0		0	45	90	45	45	0	0	0								
テレ3 (%)	0	0	45	45	90	45	45	0		0	45	45	90	45	90	45	45								
テレ4 (%)	45	45	45	45	45	90	45	90		100	45	45	45	45	90	90	100								
テレ5 (%)	90	100	0	45	45	45	90	90		100	45	45	45	90	45	90	100								



定格総荷重(t) = 荷重 + フックブロック質量

主ジブ長さ (m)	補ジブ長さ 23.4m								アウトリガ張出幅 7m								
	37.1	37.5	37.5	37.1	37.1	37.1	37.1	40.6	41.2	41.6	41.6	41.2	41.2	44.7	45.3	45.7	
作業半径 (m)																	
10	9.2	8.9	8.1						12	7.9	7.4	6.5	6.9	6.0			
12	9.0	8.8	8.1	8.6	7.8	7.2	6.6	5.4	14	7.8	7.4	6.5	6.9	6.0	4.9	6.4	5.9
14	8.9	8.7	8.0	8.5	7.8	7.2	6.6	5.4	16	7.7	7.4	6.5	6.9	6.0	4.9	6.4	5.9
16	8.8	8.6	7.9	8.4	7.8	7.2	6.6	5.4	18	7.6	7.3	6.5	6.9	6.0	4.9	6.4	5.9
18	8.5	8.3	7.5	8.2	7.6	6.9	6.6	5.4	20	7.5	7.2	6.3	6.8	6.0	4.9	6.4	5.9
20	8.1	8.0	7.0	7.8	7.2	6.4	6.2	5.4	22	7.3	7.1	5.9	6.6	5.8	4.9	6.4	5.9
22	7.7	7.6	6.5	7.4	6.7	5.9	5.8	5.3	24	7.1	6.9	5.5	6.2	5.4	4.9	6.4	5.9
24	7.2	7.2	6.0	7.0	6.2	5.5	5.4	5.0	26	6.7	6.6	5.2	5.8	5.1	4.7	6.3	5.7
26	6.8	6.7	5.6	6.6	5.8	5.0	5.0	4.7	28	6.4	6.3	4.8	5.5	4.7	4.4	6.1	5.5
28	6.3	6.3	5.1	6.2	5.3	4.6	4.6	4.3	30	6.1	5.9	4.5	5.1	4.4	4.1	5.9	5.2
30	6.0	6.0	4.8	5.8	4.9	4.3	4.2	4.0	32	5.8	5.6	4.1	4.7	4.1	3.8	5.6	4.9
32	5.6	5.6	4.4	5.4	4.5	3.9	3.9	3.6	34	5.5	5.2	3.9	4.4	3.8	3.5	5.3	4.6
34	5.3	5.3	4.2	5.0	4.2	3.6	3.6	3.3	36	5.2	4.9	3.6	4.1	3.5	3.3	5.0	4.3
36	5.1	5.1	3.9	4.7	3.9	3.4	3.3	3.1	38	4.6	4.6	3.4	3.8	3.3	3.0	4.5	4.0
38	4.8	4.8	3.7	4.4	3.6	3.2	3.0	2.8	40	4.0	4.3	3.1	3.6	3.0	2.8	3.9	3.8
40	4.3	4.4	3.5	4.1	3.3	2.9	2.8	2.6	42	3.5	3.8	2.9	3.3	2.8	2.6	3.4	3.5
42	3.8	3.9	3.3	3.8	3.1	2.7	2.6	2.4	44	3.0	3.3	2.8	3.1	2.6	2.4	2.9	3.3
44	3.3	3.5	3.1	3.5	2.9	2.6	2.4	2.2	46	2.6	2.9	2.6	2.9	2.4	2.2	2.5	2.9
46	2.9	3.0	3.0	3.3	2.6	2.4	2.2	2.0	48	2.2	2.5	2.4	2.7	2.2	2.0	2.1	2.5
48	2.5	2.7	2.8	3.0	2.5	2.2	2.0	1.8	50	1.9	2.2	2.3	2.5	2.0	1.8	1.8	2.1
50	2.2	2.3	2.7	2.7	2.3	2.1	1.8	1.6	54	1.3	1.6	2.0	2.0	1.7	1.5	1.2	1.5
54	1.6	1.7	2.1	2.1	2.0	1.9	1.6	1.4	58	1.0	1.0	1.5	1.5	1.5	1.3	1.3	1.0
58								1.1	62								1.1
標準巻掛本数	2	2	2	2	2	2	2	2	2	2	2	2	2	2	2	2	2
LKコード	33	34	35	36	37	38	39	40	41	42	43	44	45	46	47	48	
テレ1 (%)	90	45	45	0	0	0	0	0	90	45	45	0	0	0	90	45	
テレ2 (%)	45	90	45	90	45	45	0	0	90	90	45	90	45	45	90	90	
テレ3 (%)	45	45	45	90	90	45	90	100	45	90	45	90	90	100	90	90	
テレ4 (%)	45	45	45	45	90	90	90	100	45	45	90	90	90	100	45	90	
テレ5 (%)	45	45	90	45	45	90	90	100	45	45	90	45	90	100	45	45	

定格総荷重(t) = 荷重 + フックブロック質量

主ジブ長さ (m)	補ジブ長さ 23.4m							
	45.7	45.3	50.2	49.4	49.8	54.7	53.5	59.8
作業半径 (m)								
14	5.4	5.3		5.1	4.6			
16	5.4	5.3	4.1	5.1	4.6	3.4	3.9	
18	5.4	5.3	4.1	5.1	4.6	3.4	3.9	2.7
20	5.4	5.3	4.1	5.1	4.6	3.4	3.9	2.7
22	5.4	5.3	4.1	5.1	4.6	3.4	3.9	2.7
24	5.3	5.2	4.1	5.1	4.6	3.4	3.9	2.7
26	5.0	5.0	4.1	5.1	4.6	3.4	3.9	2.7
28	4.7	4.7	4.1	5.1	4.6	3.4	3.9	2.7
30	4.5	4.4	4.0	5.1	4.4	3.4	3.9	2.7
32	4.2	4.2	3.9	4.9	4.2	3.4	3.9	2.7
34	3.9	3.9	3.7	4.6	4.0	3.4	3.9	2.7
36	3.7	3.6	3.4	4.3	3.7	3.4	3.7	2.7
38	3.4	3.4	3.2	4.1	3.5	3.2	3.5	2.7
40	3.2	3.2	3.0	3.8	3.3	3.0	3.3	2.7
42	3.0	3.0	2.8	3.4	3.1	2.9	3.2	2.7
44	2.8	2.8	2.6	2.9	2.9	2.7	3.0	2.6
46	2.6	2.6	2.4	2.5	2.7	2.5	2.6	2.3
48	2.4	2.4	2.2	2.1	2.6	2.3	2.2	1.9
50	2.2	2.2	2.1	1.8	2.2	2.1	1.9	1.6
54	1.9	1.9	1.7	1.2	1.6	1.5	1.3	1.1
58	1.4	1.5	1.4		1.1			
62		1.1						
標準巻掛本数	2	2	2	2	2	2	2	2
LKコード	49	50	51	52	53	54	55	56
テレ1 (%)	45	0	0	90	45	45	90	100
テレ2 (%)	45	90	100	90	90	100	90	100
テレ3 (%)	90	90	100	90	90	100	90	100
テレ4 (%)	90	90	100	90	90	100	90	100
テレ5 (%)	90	90	100	45	90	100	90	100

定格総荷重(t) = 荷重 + フックブロック質量

主ジブ長さ (m) 作業半径 (m)	補ジブ長さ 23.4m								オフセット長さ 11.4m オフセット角度 10°								アウトリガ張出幅 7m カウンタウイト 42.2 t							
	12.5	17	16.6	16.6	16.6	16.6	21.1	20.7	20.7	20.7	20.7	21.6	25.2	24.8	24.8	24.8	20.7	20.7	20.7	21.6	25.2	24.8	24.8	24.8
7	13.5		14.1						8	13.2														
8	12.4	13.0	13.0	13.0	13.0	12.5	13.2	13.4	9	12.4	11.7	11.0		12.5	12.5									
9	11.4	12.1	12.1	12.0	12.0	11.7	12.5	12.5	10	11.6	11.1	10.4	9.9	11.9	11.9	11.1	10.5							
10	10.5	11.2	11.2	11.2	11.2	10.9	11.7	11.7	12	10.2	9.9	9.0	8.6	10.7	10.6	10.1	9.8							
12	9.2	9.8	9.8	9.8	9.8	9.6	10.3	10.3	14	9.1	8.9	7.9	7.5	9.6	9.5	9.2	9.0							
14	8.1	8.7	8.7	8.7	8.7	8.5	9.2	9.1	16	8.2	8.0	7.0	6.6	8.7	8.6	8.3	8.2							
16	7.1	7.8	7.8	7.7	7.7	7.6	8.3	8.3	18	7.5	7.3	6.3	6.0	8.0	7.9	7.6	7.4							
18	6.3	7.0	6.9	6.9	6.9	6.8	7.5	7.5	20	6.8	6.6	5.6	5.3	7.3	7.2	7.0	6.7							
20	5.8	6.3	6.3	6.3	6.3	6.2	6.8	6.8	22	6.2	6.1	5.0	4.8	6.7	6.6	6.5	6.0							
22	5.2	5.8	5.8	5.8	5.8	5.7	6.2	6.2	24	5.7	5.6	4.6	4.3	6.2	6.1	6.0	5.4							
24	4.8	5.3	5.3	5.3	5.3	5.2	5.8	5.7	26	5.3	5.2	4.2	3.9	5.7	5.7	5.6	5.0							
26	4.4	5.0	4.9	4.9	4.9	4.8	5.4	5.3	28	4.9	4.9	3.8	3.6	5.4	5.3	5.2	4.6							
28	4.1	4.6	4.5	4.5	4.5	4.5	5.0	5.0	30	4.6	4.6	3.6	3.3	5.0	5.0	4.9	4.2							
30	3.8	4.3	4.2	4.2	4.2	4.2	4.7	4.6	32	4.3	4.3	3.3	3.0	4.7	4.7	4.6	3.9							
32	3.6	4.0	4.0	4.0	4.0	3.9	4.4	4.3	34	4.1	4.0	3.0	2.8	4.5	4.4	4.3	3.6							
34		3.8	3.7	3.8	3.8	3.7	4.1	4.1	36	3.9	3.8	2.8	2.6	4.2	4.2	4.1	3.3							
36		3.6	3.6	3.6	3.6	3.5	3.9	3.9	38	3.7	3.6	2.6	2.4	4.0	4.0	3.9	3.0							
38							3.7	3.7	40	3.6	3.4	2.5	2.3	3.8	3.8	3.7	2.8							
40							3.6	3.6	42				2.1	3.7	3.6	3.6	2.7							
									44					3.6	3.5	3.4	2.5							
標準巻掛本数	2	2	2	2	2	2	2	2		2	2	2	2	2	2	2	2							
LKコード	1	2	3	4	5	6	7	8		9	10	11	12	13	14	15	16							
テレ1 (%)	0	45	0	0	0	0	45	0		0	0	0	0	45	0	0	0							
テレ2 (%)	0	0	45	0	0	0	45	45		0	0	0	0	45	45	0	0							
テレ3 (%)	0	0	0	45	0	0	0	45		45	0	0	0	45	45	45	0							
テレ4 (%)	0	0	0	0	45	0	0	0		45	45	0	0	0	45	45	90							
テレ5 (%)	0	0	0	0	0	45	0	0		0	45	90	100	0	0	45	45							

定格総荷重(t) = 荷重 + フックブロック質量

主ジブ長さ (m) 作業半径 (m)	補ジブ長さ 23.4m								オフセット長さ 11.4m オフセット角度 10°								アウトリガ張出幅 7m カウンタウイト 42.2 t							
	24.8	25.7	29.3	28.9	28.9	28.9	28.9	28.9	31	33.4	33	33	33	33	33	33	35.1							
10			11.7																					
12	9.2	8.7	10.8	10.2	9.8	9.4	9.1	8.4	12	7.3	9.8	9.7	9.4	8.8										
14	8.1	7.7	9.8	9.4	9.2	8.9	8.4	8.1	14	7.2	9.3	9.3	9.0	8.4	8.4	7.5	6.5							
16	7.3	6.9	9.0	8.6	8.5	8.3	7.5	7.4	16	7.0	8.7	8.6	8.5	7.8	8.0	7.3	6.4							
18	6.5	6.2	8.2	7.9	7.8	7.6	6.8	6.7	18	6.3	8.1	8.0	7.9	7.1	7.5	6.7	6.3							
20	5.9	5.6	7.6	7.3	7.2	6.9	6.2	6.0	20	5.7	7.5	7.5	7.4	6.5	7.0	6.2	5.8							
22	5.4	5.1	7.0	6.8	6.7	6.3	5.7	5.5	22	5.1	7.1	7.0	6.9	6.0	6.4	5.6	5.3							
24	4.9	4.6	6.5	6.3	6.3	5.8	5.2	5.0	24	4.7	6.6	6.5	6.5	5.5	5.9	5.2	4.8							
26	4.5	4.2	6.0	5.9	5.8	5.3	4.8	4.5	26	4.2	6.2	6.1	6.1	5.1	5.5	4.7	4.4							
28	4.1	3.9	5.7	5.5	5.4	4.8	4.4	4.1	28	3.8	5.8	5.7	5.7	4.7	5.1	4.3	4.0							
30	3.8	3.6	5.3	5.2	5.0	4.5	4.1	3.8	30	3.4	5.5	5.4	5.3	4.4	4.7	4.0	3.7							
32	3.6	3.3	5.0	4.9	4.7	4.2	3.8	3.4	32	3.1	5.2	5.1	5.0	4.1	4.3	3.7	3.4							
34	3.3	3.1	4.7	4.6	4.4	3.8	3.6	3.2	34	2.9	4.9	4.9	4.7	3.8	4.0	3.4	3.1							
36	3.1	2.9	4.5	4.4	4.1	3.6	3.4	2.9	36	2.6	4.7	4.6	4.4	3.6	3.6	3.1	2.8							
38	2.9	2.7	4.3	4.2	3.8	3.3	3.1	2.7	38	2.4	4.4	4.4	4.1	3.4	3.3	2.9	2.6							
40	2.7	2.5	4.0	4.0	3.5	3.1	2.9	2.5	40	2.2	4.2	4.2	3.8	3.2	3.1	2.7	2.4							
42	2.6	2.4	3.9	3.8	3.2	2.9	2.8	2.3	42	2.0	4.0	4.0	3.5	3.0	2.8	2.5	2.2							
44	2.5	2.2	3.7	3.6	3.0	2.7	2.6	2.1	44	1.9	3.9	3.9	3.3	2.8	2.6	2.3	2.1							
46		2.1	3.4	3.5	2.8	2.6	2.5	2.0	46	1.7	3.5	3.7	3.1	2.7	2.4	2.2	1.9							
48			3.0	3.4	2.7	2.5	2.4	1.8	48	1.6	3.1	3.3	2.9	2.6	2.2	2.0	1.8							
									50	1.5	2.7	3.0	2.8	2.5	2.1	1.9	1.6							
									54								1.5							
標準巻掛本数	2	2	2	2	2	2	2	2		2	2	2	2	2	2	2	2							
LKコード	17	18	19	20	21	22	23	24		25	26	27	28	29	30	31	32							
テレ1 (%)	0	0	45	0	0	0	0	0		0	45	0	0	0	0	0	0							
テレ2 (%)	0	0	45	45	0	0	0	0		0	45	90	45	45	0	0	0							
テレ3 (%)	0	0	45	45	90	45	45	0		0	45	45	90	45	90	45	45							
テレ4 (%)	45	45	45	45	45	90	45	90		100	45	45	45	45	90	90	100							
テレ5 (%)	90	100	0	45	45	45	90	90		100	45	45	45	90	45	90	100							

定格総荷重(t) = 荷重 + フックブロック質量

主ジブ長さ (m) 作業半径 (m)	補ジブ長さ 23.4m								オフセット長さ 11.4m オフセット角度 10°								アウトリガ張出幅 7m カウンタウイト 42.2 t							
	37.1	37.5	37.5	37.1	37.1	37.1	37.1	40.6	41.2	41.6	41.6	41.2	41.2	44.7	45.3	45.7	41.2	41.6	41.6	41.2	41.2	44.7	45.3	45.7
14	8.9	8.7	8.1	8.5	7.8	7.2	6.6		14	7.8														
16	8.5	8.4	7.8	8.2	7.8	7.2	6.6	5.4	16	7.7	7.4	6.5	6.9	6.0	4.9	6.4	5.9							
18	8.1	8.0	7.2	7.8	7.4	6.8	6.6	5.4	18	7.6	7.3	6.5	6.9	6.0	4.9	6.4	5.9							
20	7.6	7.5	6.7	7.4	7.0	6.3	6.1	5.4	20	7.3	7.1	6.2	6.8	6.0	4.9	6.4	5.9							
22	7.1	7.1	6.2	7.0	6.5	5.8	5.7	5.3	22	7.0	6.9	5.8	6.5	5.7	4.9	6.4	5.9							
24	6.7	6.7	5.7	6.6	6.1	5.4	5.3	5.0	24	6.7	6.6	5.5	6.1	5.3	4.9	6.3	5.9							
26	6.3	6.3	5.3	6.2	5.7	5.0	4.9	4.6	26	6.3	6.2	5.1	5.7	5.0	4.7	6.1	5.6							
28	6.0	6.0	5.0	5.9	5.3	4.6	4.5	4.2	28	6.0	6.0	4.7	5.4	4.7	4.3	5.9	5.4							
30	5.6	5.6	4.6	5.6	4.9	4.2	4.2	3.9	30	5.7	5.7	4.4	5.0	4.3	4.0	5.6	5.1							
32	5.3	5.3	4.3	5.2	4.5	3.9	3.9	3.6	32	5.4	5.4	4.1	4.7	4.0	3.8	5.4	4.8							
34	5.1	5.1	4.1	4.9	4.2	3.6	3.6	3.3	34	5.2	5.1	3.8	4.4	3.7	3.5	5.1	4.5							
36	4.8	4.8	3.8	4.6	3.9	3.4	3.3	3.1	36	4.9	4.9	3.5	4.1	3.5	3.2	4.9	4.2							
38	4.6	4.6	3.6	4.3	3.6	3.1	3.0	2.8	38	4.7	4.6	3.3	3.8	3.2	3.0	4.7	4.0							
40	4.4	4.4	3.4	4.1	3.3	2.9	2.8	2.6	40	4.2	4.4	3.1	3.6	3.0	2.8	4.1	3.7							
42	4.0	4.1	3.2	3.8	3.1	2.7	2.6	2.4	42	3.7	4.0	2.9	3.3	2.8	2.6	3.6	3.5							
44	3.5	3.6	3.1	3.5	2.9	2.5	2.4	2.2	44	3.2	3.5	2.7	3.1	2.6	2.4	3.1	3.3							
46	3.1	3.2	2.9	3.3	2.7	2.4	2.2	2.0	46	2.8	3.0	2.6	2.9	2.4	2.2	2.7	3.0							
48	2.7	2.8	2.8	3.0	2.5	2.2	2.0	1.9	48	2.4	2.6	2.4	2.7	2.2	2.0	2.3	2.6							
50	2.3	2.4	2.6	2.8	2.3	2.1	1.8	1.7	50	2.0	2.3	2.3	2.5	2.0	1.9	1.9	2.3							
54	1.7	1.8	2.2	2.1	2.0	1.9	1.6	1.4	54	1.4	1.6	2.0	2.1	1.7	1.6	1.3	1.6							
58								1.1	58		1.1	1.6	1.6	1.5	1.3	1.3	1.1							
62									62															
標準巻掛本数	2	2	2	2	2	2	2	2		2	2	2	2	2	2	2	2							
LKコード	33	34	35	36	37	38	39	40		41	42	43	44	45	46	47	48							
テレ1 (%)	90	45	45	0	0	0	0	0		90	45	45	0	0	0	90	45							
テレ2 (%)	45	90	45	90	45	45	0	0		90	90	45	90	45	45	90	90							
テレ3 (%)	45	45	45	90	90	45	90	100		45	90	45	90	90	100	90	90							
テレ4 (%)	45	45	45	45	90	90	90	100		45	45	90	90	90	100	45	90							
テレ5 (%)	45	45	90	45	45	90	90	100		45	45	90	45	90	100	45	45							

定格総荷重(t) = 荷重 + フックブロック質量

主ジブ長さ (m) 作業半径 (m)	補ジブ長さ 23.4m								オフセット長さ 11.4m オフセット角度 10°								アウトリガ張出幅 7m カウンタウイト 42.2 t							
	45.7	45.3	50.2	49.4	49.8	54.7	53.5	59.8	41.2	41.6	41.6	41.2	41.2	44.7	45.3	45.7	41.2	41.6	41.6	41.2	41.2	44.7	45.3	45.7
16	5.4	5.3																						
18	5.4	5.3	4.1	5.1	4.6		3.9																	
20	5.4	5.3	4.1	5.1	4.6	3.4	3.9	2.7																
22	5.4	5.3	4.1	5.1	4.6	3.4	3.9	2.7																
24	5.2	5.2	4.1	5.1	4.6	3.4	3.9	2.7																
26	4.9	4.9	4.1	5.1	4.6	3.4	3.9	2.7																
28	4.7	4.6	4.1	5.1	4.6	3.4	3.9	2.7																
30	4.4	4.3	4.0	5.0	4.3	3.4	3.9	2.7																
32	4.1	4.1	3.8	4.8	4.1	3.4	3.9	2.7																
34	3.9	3.8	3.6	4.6	3.9	3.4	3.9	2.7																
36	3.6	3.6	3.4	4.3	3.7	3.4	3.7	2.7																
38	3.4	3.4	3.2	4.1	3.5	3.2	3.5	2.7																
40	3.2	3.2	3.0	3.8	3.3	3.0	3.3	2.7																
42	3.0	2.9	2.8	3.6	3.1	2.9	3.1	2.7																
44	2.8	2.8	2.6	3.1	2.9	2.7	3.0	2.7																
46	2.6	2.6	2.4	2.7	2.7	2.5	2.8	2.5																
48	2.4	2.4	2.2	2.3	2.6	2.3	2.4	2.1																
50	2.2	2.2	2.1	1.9	2.4	2.2	2.0	1.8																
54	1.9	1.9	1.7	1.3	1.7	1.6	1.4	1.2																
58	1.4	1.6	1.4		1.2	1.1																		
62		1.2	1.0																					
標準巻掛本数	2	2	2	2	2	2	2	2																
LKコード	49	50	51	52	53	54	55	56																
テレ1 (%)	45	0	0	90	45	45	90	100																
テレ2 (%)	45	90	100	90	90	100	90	100																
テレ3 (%)	90	90	100	90	90	100	90	100																
テレ4 (%)	90	90	100	90	90	100	90	100																
テレ5 (%)	90	90	100	45	90	100	90	100																

定格総荷重(t) = 荷重 + フックブロック質量

主ジブ長さ (m)	補ジブ長さ 23.4m								アウトリガ張出幅 カウンタウエイト	7m								
	12.5	17	16.6	16.6	16.6	16.6	21.1	20.7		20.7	20.7	20.7	21.6	25.2	24.8	24.8	24.8	
作業半径 (m)	9	10.6	11.0	11.0	11.0	11.0	10.1	10.6	10.6	10	10.6							
	10	9.9	10.3	10.3	10.3	10.3	10.1	10.6	10.6	12	9.4	9.2	8.7	8.3	9.8	9.7	9.4	9.2
	12	8.6	9.1	9.1	9.1	9.1	8.9	9.5	9.5	14	8.5	8.3	7.7	7.3	8.8	8.8	8.5	8.4
	14	7.7	8.2	8.1	8.1	8.1	8.0	8.5	8.5	16	7.7	7.5	6.8	6.5	8.1	8.0	7.8	7.6
	16	6.8	7.4	7.4	7.4	7.3	7.2	7.7	7.7	18	7.0	6.9	6.1	5.8	7.4	7.4	7.1	7.1
	18	6.2	6.7	6.6	6.6	6.6	6.6	7.1	7.1	20	6.4	6.3	5.5	5.2	6.8	6.8	6.6	6.5
	20	5.6	6.1	6.1	6.1	6.0	6.0	6.5	6.5	22	5.9	5.8	5.0	4.7	6.3	6.3	6.1	5.9
	22	5.1	5.6	5.6	5.6	5.6	5.5	6.0	5.9	24	5.5	5.4	4.5	4.3	5.9	5.8	5.7	5.4
	24	4.7	5.2	5.1	5.1	5.1	5.1	5.6	5.5	26	5.1	5.1	4.2	3.9	5.5	5.5	5.3	5.0
	26	4.4	4.8	4.8	4.8	4.8	4.7	5.2	5.1	28	4.8	4.7	3.8	3.6	5.2	5.1	5.0	4.6
	28	4.0	4.5	4.5	4.5	4.5	4.4	4.8	4.8	30	4.5	4.5	3.5	3.3	4.9	4.8	4.7	4.2
	30	3.8	4.2	4.2	4.2	4.2	4.1	4.6	4.5	32	4.2	4.2	3.3	3.0	4.6	4.6	4.5	3.9
	32	3.6	4.0	3.9	3.9	3.9	3.9	4.3	4.3	34	4.0	4.0	3.0	2.8	4.3	4.3	4.3	3.6
	34		3.8	3.7	3.7	3.7	3.7	4.1	4.0	36	3.8	3.8	2.8	2.6	4.1	4.1	4.0	3.3
	36		3.6	3.6	3.6	3.6	3.5	3.9	3.8	38	3.7	3.6	2.6	2.4	3.9	3.9	3.8	3.1
	38							3.7	3.7	40	3.5	3.4	2.5	2.3	3.8	3.7	3.7	2.8
	40							3.6	3.5	42					3.6	3.6	3.5	2.7
										44					3.5	3.5	3.4	2.5
標準巻掛本数	2	2	2	2	2	2	2	2	2	2	2	2	2	2	2	2	2	2
LKコード	1	2	3	4	5	6	7	8		9	10	11	12	13	14	15	16	
テレ1 (%)	0	45	0	0	0	0	0	45	0	0	0	0	0	45	0	0	0	0
テレ2 (%)	0	0	45	0	0	0	0	45	45	0	0	0	0	45	45	0	0	0
テレ3 (%)	0	0	0	45	0	0	0	45		45	0	0	0	45	45	45	0	0
テレ4 (%)	0	0	0	0	45	0	0	0		45	45	0	0	0	45	45	90	0
テレ5 (%)	0	0	0	0	0	45	0	0		0	45	90	100	0	0	45	45	45

定格総荷重(t) = 荷重 + フックブロック質量

主ジブ長さ (m)	補ジブ長さ 23.4m								アウトリガ張出幅 カウンタウエイト	7m								
	24.8	25.7	29.3	28.9	28.9	28.9	28.9	28.9		31	33.4	33	33	33	33	33	33	35.1
作業半径 (m)	12		9.9							14		8.7	8.7	8.5	8.1			
	14	7.8	7.5	9.0	8.7	8.5	8.4	8.0	7.8	16	6.7	8.1	8.1	7.9	7.4	7.7	7.2	6.4
	16	7.0	6.7	8.3	8.0	7.9	7.8	7.2	7.1	18	6.1	7.5	7.5	7.4	6.8	7.2	6.6	6.2
	18	6.4	6.0	7.6	7.4	7.3	7.2	6.6	6.5	20	5.6	7.0	7.0	6.9	6.2	6.7	6.0	5.7
	20	5.8	5.5	7.1	6.8	6.8	6.7	6.0	5.9	22	5.1	6.6	6.5	6.5	5.7	6.3	5.6	5.2
	22	5.3	5.0	6.6	6.4	6.3	6.2	5.5	5.4	24	4.6	6.2	6.2	6.1	5.3	5.8	5.1	4.8
	24	4.8	4.5	6.2	6.0	5.9	5.7	5.1	4.9	26	4.2	5.8	5.8	5.8	4.9	5.4	4.7	4.4
	26	4.4	4.2	5.8	5.6	5.6	5.2	4.7	4.5	28	3.8	5.5	5.5	5.4	4.6	5.0	4.3	4.0
	28	4.1	3.8	5.4	5.3	5.2	4.8	4.3	4.1	30	3.5	5.2	5.2	5.1	4.3	4.6	4.0	3.7
	30	3.8	3.6	5.1	5.0	4.9	4.4	4.1	3.8	32	3.2	5.0	4.9	4.8	4.0	4.3	3.7	3.4
	32	3.5	3.3	4.8	4.7	4.7	4.1	3.8	3.5	34	2.9	4.7	4.7	4.6	3.8	4.0	3.4	3.1
	34	3.3	3.1	4.6	4.5	4.4	3.8	3.5	3.2	36	2.7	4.5	4.5	4.3	3.5	3.6	3.1	2.9
	36	3.1	2.8	4.4	4.3	4.1	3.6	3.3	2.9	38	2.4	4.3	4.3	4.1	3.3	3.4	2.9	2.6
	38	2.9	2.7	4.2	4.1	3.8	3.3	3.1	2.7	40	2.2	4.1	4.1	3.8	3.2	3.1	2.7	2.4
	40	2.7	2.5	4.0	3.9	3.5	3.1	2.9	2.5	42	2.0	4.0	4.0	3.6	3.0	2.8	2.5	2.2
	42	2.6	2.4	3.8	3.8	3.3	2.9	2.8	2.3	44	1.9	3.8	3.8	3.3	2.8	2.6	2.3	2.1
	44	2.4	2.2	3.7	3.6	3.0	2.7	2.6	2.1	46	1.7	3.6	3.6	3.1	2.7	2.4	2.2	1.9
	46			3.5	3.5	2.8	2.6	2.5	2.0	48	1.6	3.2	3.4	2.9	2.6	2.2	2.0	1.8
	48			3.0	3.4	2.6	2.5	2.4	1.8	50	1.5	2.8	3.0	2.8	2.5	2.1	1.9	1.6
										54								1.4
標準巻掛本数	2	2	2	2	2	2	2	2	2	2	2	2	2	2	2	2	2	2
LKコード	17	18	19	20	21	22	23	24		25	26	27	28	29	30	31	32	
テレ1 (%)	0	0	45	0	0	0	0	0	0	0	45	0	0	0	0	0	0	0
テレ2 (%)	0	0	45	45	0	0	0	0	0	0	45	90	45	45	0	0	0	0
テレ3 (%)	0	0	45	45	90	45	45	0	0	0	45	45	90	45	90	45	45	45
テレ4 (%)	45	45	45	45	45	90	45	90		100	45	45	45	45	90	90	100	100
テレ5 (%)	90	100	0	45	45	45	90	90		100	45	45	45	90	45	90	100	100

定格総荷重(t) = 荷重 + フックブロック質量

主ジブ長さ (m)	補ジブ長さ 23.4m								オフセット長さ 11.4m オフセット角度 20°								アウトリガ張出幅 7m カウンタウエイト 42.2 t																																																																																																																																																																											
	37.1	37.5	37.5	37.1	37.1	37.1	37.1	40.6	41.2	41.6	41.6	41.2	41.2	44.7	45.3	45.7	41.2	41.6	41.6	41.2	41.2	44.7	45.3	45.7																																																																																																																																																																				
作業半径 (m)	16	8.0	8.0	7.5	7.8	7.4	7.0		18	7.2	6.9	6.3	6.6	6.0		6.2	5.8	20	7.0	6.7	6.1	6.4	5.9	4.9	6.1	5.7	22	6.6	6.5	5.7	6.3	5.6	4.9	6.0	5.6	24	6.3	6.2	5.4	6.0	5.3	4.9	5.9	5.5	26	6.0	5.9	5.0	5.6	4.9	4.6	5.7	5.4	28	5.7	5.6	4.7	5.3	4.6	4.3	5.6	5.3	30	5.4	5.4	4.3	4.9	4.3	4.0	5.4	5.0	32	5.1	5.1	4.2	5.0	4.5	3.9	5.2	4.7	34	4.8	4.8	4.0	4.8	4.2	3.6	5.0	4.7	36	4.6	4.6	3.8	4.5	3.9	3.3	4.9	4.6	38	4.4	4.4	3.6	4.3	3.6	3.1	4.7	4.4	40	4.3	4.3	3.4	4.0	3.3	2.9	4.5	4.2	42	4.1	4.1	3.2	3.8	3.1	2.7	4.3	4.0	44	3.6	3.7	3.0	3.5	2.9	2.5	4.0	3.7	46	3.2	3.3	2.9	3.3	2.7	2.4	3.7	3.4	48	2.8	2.9	2.8	3.1	2.5	2.2	3.4	3.1	50	2.4	2.5	2.6	2.9	2.3	2.1	3.1	2.8	54	1.7	1.8	2.2	2.2	2.0	1.9	2.4	2.1	58						1.1	2.9	2.6	62							2.9	2.6
標準巻掛本数	2	2	2	2	2	2	2	2	2	2	2	2	2	2	2	2	2	2	2	2	2	2	2	2	2	2																																																																																																																																																																		
LKコード	33	34	35	36	37	38	39	40	41	42	43	44	45	46	47	48		41	42	43	44	45	46	47	48																																																																																																																																																																			
テレ1 (%)	90	45	45	0	0	0	0	0	90	45	45	0	0	0	90	45	90	45	45	0	0	0	90	45																																																																																																																																																																				
テレ2 (%)	45	90	45	90	45	45	0	0	90	90	45	90	45	45	90	90	90	90	45	90	45	45	90	90																																																																																																																																																																				
テレ3 (%)	45	45	45	90	90	45	90	100	45	90	45	90	90	100	90	90	45	90	45	90	90	100	90	90																																																																																																																																																																				
テレ4 (%)	45	45	45	45	90	90	90	100	45	45	90	90	90	100	45	90	45	45	90	90	90	100	45	90																																																																																																																																																																				
テレ5 (%)	45	45	90	45	45	90	90	100	45	45	90	45	90	100	45	90	45	45	90	45	90	100	45	90																																																																																																																																																																				

定格総荷重(t) = 荷重 + フックブロック質量

主ジブ長さ (m)	補ジブ長さ 23.4m								オフセット長さ 11.4m オフセット角度 20°								アウトリガ張出幅 7m カウンタウエイト 42.2 t																																																																																																																																																								
	45.7	45.3	50.2	49.4	49.8	54.7	53.5	59.8	45.7	45.3	50.2	49.4	49.8	54.7	53.5	59.8	45.7	45.3	50.2	49.4	49.8	54.7	53.5	59.8																																																																																																																																																	
作業半径 (m)	20	5.4	5.3		5.1	4.6			22	5.3	5.3	4.1	5.1	4.6	3.4	3.9	24	5.2	5.1	4.1	5.0	4.6	3.4	3.9	2.7	26	4.9	4.8	4.1	5.0	4.6	3.4	3.9	2.7	28	4.6	4.6	4.1	4.9	4.5	3.4	3.9	2.7	30	4.3	4.3	4.0	4.8	4.3	3.4	3.9	2.7	32	4.1	4.0	3.8	4.7	4.1	3.4	3.9	2.7	34	3.8	3.8	3.5	4.5	3.8	3.4	3.8	2.7	36	3.6	3.6	3.3	4.3	3.6	3.4	3.6	2.7	38	3.4	3.3	3.1	4.0	3.4	3.2	3.5	2.7	40	3.2	3.1	2.9	3.8	3.3	3.0	3.3	2.7	42	3.0	2.9	2.7	3.6	3.1	2.9	3.1	2.7	44	2.8	2.7	2.6	3.3	2.9	2.7	3.0	2.7	46	2.6	2.6	2.4	2.9	2.7	2.5	2.8	2.6	48	2.4	2.4	2.2	2.4	2.5	2.4	2.5	2.3	50	2.3	2.2	2.1	2.1	2.4	2.2	2.2	2.0	54	1.9	1.9	1.8	1.4	1.8	1.7	1.5	1.3	58	1.5	1.6	1.5		1.3	1.2			62	1.0	1.2	1.1					
標準巻掛本数	2	2	2	2	2	2	2	2	2	2	2	2	2	2	2	2	2	2	2	2	2	2	2	2																																																																																																																																																	
LKコード	49	50	51	52	53	54	55	56	45	0	0	90	45	45	90	100	45	90	100	90	90	100	90	100																																																																																																																																																	
テレ1 (%)	45	90	100	90	90	100	90	100	90	90	100	90	90	100	90	100	90	90	100	90	90	100	90	100																																																																																																																																																	
テレ2 (%)	90	90	100	90	90	100	90	100	90	90	100	90	90	100	90	100	90	90	100	90	90	100	90	100																																																																																																																																																	
テレ3 (%)	90	90	100	90	90	100	90	100	90	90	100	90	90	100	90	100	90	90	100	90	90	100	90	100																																																																																																																																																	
テレ4 (%)	90	90	100	90	90	100	90	100	90	90	100	90	90	100	90	100	90	90	100	90	90	100	90	100																																																																																																																																																	
テレ5 (%)	90	90	100	45	90	100	90	100	90	90	100	90	90	100	90	100	90	90	100	90	90	100	90	100																																																																																																																																																	

補助ジブ定格総荷重表

HAVHY-VA

定格総荷重(t) = 荷重 + フックブロック質量

主ジブ長さ (m)	補ジブ長さ 23.4m								オフセット長さ 11.4m オフセット角度 30°								アウトリガ張出幅 7m カウンタウイト 42.2 t								
	12.5	17	16.6	16.6	16.6	16.6	21.1	20.7	20.7	20.7	20.7	21.6	25.2	24.8	24.8	24.8	20.7	20.7	20.7	21.6	25.2	24.8	24.8	24.8	
作業半径 (m)	9.4								12	8.8	8.6						14	8.0	7.8	7.5	7.2	8.2	8.2	8.0	7.9
10									14								16	7.3	7.1	6.7	6.4	7.6	7.5	7.3	7.2
12	8.2	8.6	8.6	8.6	8.6	8.4	8.8	8.8	16	6.7	6.6	6.0	5.7	7.0	6.9	6.8	18	6.7	6.6	6.0	5.7	7.0	6.9	6.8	6.7
14	7.4	7.8	7.7	7.7	7.7	7.6	8.0	8.0	18	6.2	6.1	5.5	5.2	6.5	6.5	6.3	20	6.2	6.1	5.5	5.2	6.5	6.5	6.3	6.2
16	6.6	7.0	7.0	7.0	7.0	6.9	7.3	7.3	20	5.7	5.6	5.0	4.7	6.1	6.0	5.9	22	5.7	5.6	5.0	4.7	6.1	6.0	5.9	5.8
18	6.0	6.4	6.4	6.4	6.4	6.3	6.8	6.7	22	5.3	5.3	4.5	4.3	5.7	5.6	5.5	24	5.3	5.3	4.5	4.3	5.7	5.6	5.5	5.4
20	5.5	5.9	5.9	5.9	5.9	5.8	6.2	6.2	24	5.0	4.9	4.1	3.9	5.3	5.3	5.2	26	5.0	4.9	4.1	3.9	5.3	5.3	5.2	5.0
22	5.0	5.5	5.4	5.4	5.4	5.4	5.8	5.7	26	4.7	4.6	3.8	3.6	5.0	5.0	4.9	28	4.7	4.6	3.8	3.6	5.0	5.0	4.9	4.6
24	4.7	5.1	5.0	5.0	5.0	5.0	5.4	5.4	28	4.4	4.4	3.5	3.3	4.7	4.7	4.6	30	4.4	4.4	3.5	3.3	4.7	4.7	4.6	4.2
26	4.3	4.7	4.7	4.7	4.7	4.7	5.0	5.0	30	4.2	4.2	3.3	3.0	4.5	4.5	4.4	32	4.2	4.2	3.3	3.0	4.5	4.5	4.4	3.9
28	4.0	4.4	4.4	4.4	4.4	4.4	4.7	4.7	32	4.0	4.0	3.0	2.8	4.3	4.2	4.2	34	4.0	4.0	3.0	2.8	4.3	4.2	4.2	3.6
30	3.8	4.2	4.1	4.1	4.1	4.1	4.5	4.4	34	3.8	3.8	2.8	2.6	4.1	4.0	4.0	36	3.8	3.8	2.8	2.6	4.1	4.0	4.0	3.3
32		3.9	3.9	3.9	3.9	3.9	4.2	4.2	36	3.7	3.6	2.6	2.4	3.9	3.9	3.8	38	3.7	3.6	2.6	2.4	3.9	3.9	3.8	3.1
34		3.8	3.7	3.7	3.7	3.6	4.0	4.0	38					3.8	3.7	3.7	40					3.8	3.7	3.7	2.9
36							3.8	3.8						3.6	3.5	2.7						3.6	3.5	2.7	
38							3.7	3.7																	
標準巻掛本数	2	2	2	2	2	2	2	2		2	2	2	2	2	2	2		2	2	2	2	2	2	2	2
LKコード	1	2	3	4	5	6	7	8		9	10	11	12	13	14	15		16	17	18	19	20	21	22	23
テレ1 (%)	0	45	0	0	0	0	45	0		0	0	0	0	45	0	0		0	0	0	0	45	0	0	0
テレ2 (%)	0	0	45	0	0	0	45	45		0	0	0	0	45	45	0		0	0	0	0	45	45	0	0
テレ3 (%)	0	0	0	45	0	0	0	45		45	0	0	0	45	45	45		45	0	0	0	45	45	45	0
テレ4 (%)	0	0	0	0	45	0	0	0		45	45	0	0	0	45	90		45	45	0	0	45	45	90	90
テレ5 (%)	0	0	0	0	0	45	0	0		0	45	90	100	0	0	45		0	45	90	100	0	0	45	45

補助ジブ定格総荷重表

HAVHY-VA

定格総荷重(t) = 荷重 + フックブロック質量

主ジブ長さ (m)	補ジブ長さ 23.4m								オフセット長さ 11.4m オフセット角度 30°								アウトリガ張出幅 7m カウンタウイト 42.2 t								
	24.8	25.7	29.3	28.9	28.9	28.9	28.9	28.9	31	33.4	33	33	33	33	33	33	31	33.4	33	33	33	33	33	33	
作業半径 (m)	7.6	7.3	8.3	8.1					16	6.4	7.6	7.5	7.5	7.1	7.1		18	5.9	7.1	7.0	7.0	6.5	6.8	6.3	5.8
14									18	5.5	6.6	6.6	6.5	6.0	6.4	5.9	20	5.5	6.6	6.6	6.5	6.0	6.4	5.9	5.5
16	6.9	6.5	7.7	7.5	7.4	7.3	7.0	6.9	20	5.0	6.3	6.2	6.2	5.6	6.0	5.4	22	5.0	6.3	6.2	6.2	5.6	6.0	5.4	5.1
18	6.2	5.9	7.2	7.0	6.9	6.8	6.4	6.3	22	4.6	5.9	5.9	5.8	5.2	5.7	5.1	24	4.6	5.9	5.9	5.8	5.2	5.7	5.1	4.7
20	5.7	5.4	6.7	6.5	6.4	6.4	5.9	5.8	24	4.2	5.6	5.6	5.5	4.8	5.3	4.7	26	4.2	5.6	5.6	5.5	4.8	5.3	4.7	4.4
22	5.2	4.9	6.3	6.1	6.0	6.0	5.4	5.3	26	3.8	5.3	5.3	5.2	4.5	5.0	4.3	28	3.8	5.3	5.3	5.2	4.5	5.0	4.3	4.0
24	4.8	4.5	5.9	5.7	5.7	5.6	5.0	4.9	28	3.5	5.0	5.0	5.0	4.2	4.6	4.0	30	3.5	5.0	5.0	5.0	4.2	4.6	4.0	3.7
26	4.4	4.1	5.5	5.4	5.4	5.1	4.6	4.5	30	3.2	4.8	4.8	4.7	3.9	4.3	3.7	32	3.2	4.8	4.8	4.7	3.9	4.3	3.7	3.4
28	4.1	3.8	5.2	5.1	5.1	4.8	4.3	4.1	32	2.9	4.6	4.6	4.5	3.7	4.0	3.4	34	2.9	4.6	4.6	4.5	3.7	4.0	3.4	3.1
30	3.8	3.5	4.9	4.8	4.8	4.4	4.0	3.8	34	2.7	4.4	4.4	4.3	3.5	3.7	3.1	36	2.7	4.4	4.4	4.3	3.5	3.7	3.1	2.9
32	3.5	3.3	4.7	4.6	4.6	4.1	3.7	3.5	36	2.5	4.2	4.2	4.1	3.3	3.4	2.9	38	2.5	4.2	4.2	4.1	3.3	3.4	2.9	2.6
34	3.3	3.1	4.5	4.4	4.4	3.8	3.5	3.2	38	2.2	4.1	4.1	3.8	3.1	3.1	2.7	40	2.2	4.1	4.1	3.8	3.1	3.1	2.7	2.4
36	3.1	2.8	4.3	4.2	4.1	3.6	3.3	2.9	40	2.1	3.9	3.9	3.6	3.0	2.9	2.5	42	2.1	3.9	3.9	3.6	3.0	2.9	2.5	2.3
38	2.9	2.7	4.1	4.0	3.8	3.3	3.1	2.7	42	1.9	3.8	3.8	3.3	2.8	2.6	2.3	44	1.9	3.8	3.8	3.3	2.8	2.6	2.3	2.1
40	2.7	2.5	3.9	3.9	3.5	3.1	2.9	2.5	44	1.7	3.6	3.6	3.1	2.7	2.4	2.2	46	1.7	3.6	3.6	3.1	2.7	2.4	2.2	1.9
42	2.6	2.3	3.8	3.7	3.3	2.9	2.8	2.3	46	1.6	3.2	3.4	2.9	2.6	2.2	2.0	48	1.6	3.2	3.4	2.9	2.6	2.2	2.0	1.8
44			3.7	3.6	3.0	2.8	2.6	2.1	48								50								
46			3.5					2.0																	
標準巻掛本数	2	2	2	2	2	2	2	2		2	2	2	2	2	2	2		2	2	2	2	2	2	2	2
LKコード	17	18	19	20	21	22	23	24		25	26	27	28	29	30	31		32	33	34	35	36	37	38	39
テレ1 (%)	0	0	45	0	0	0	0	0		0	45	0	0	0	0	0		0	45	0	0	0	0	0	0
テレ2 (%)	0	0	45	45	0	0	0	0		0	45	90	45	45	0	0		0	45	90	45	45	0	0	0
テレ3 (%)	0	0	45	45	90	45	45	0		0	45	45	90	45	90	45		0	45	45	90	45	90	45	45
テレ4 (%)	45	45	45	45	45	90	45	90		100	45	45	45	45	90	90		100	45	45	45	45	90	90	100
テレ5 (%)	90	100	0	45	45	45	90	90		100	45	45	45	90	45	90		100	45	45	45	90	45	90	100

補助ジブ定格総荷重表

定格総荷重(t) = 荷重 + フックブロック質量

主ジブ長さ (m)	補ジブ長さ 23.4m								アウトリガ張出幅 7m								
	37.1	37.5	37.5	37.1	37.1	37.1	37.1	40.6	41.2	41.6	41.6	41.2	41.2	44.7	45.3	45.7	
作業半径 (m)																	
18	7.1	7.0	6.5	6.8	6.4	6.1	5.8		18	6.4	6.1	5.6					
20	6.7	6.7	6.2	6.6	6.3	5.9	5.7	4.9	20	6.2	6.0	5.5	5.7	5.3	4.6	5.4	5.1
22	6.3	6.3	5.7	6.2	6.1	5.6	5.5	4.8	22	6.0	5.8	5.4	5.6	5.2	4.5	5.3	5.0
24	6.0	6.0	5.3	5.9	5.8	5.2	5.1	4.7	24	5.8	5.6	5.2	5.4	5.0	4.4	5.2	4.9
26	5.7	5.7	5.0	5.6	5.4	4.8	4.8	4.5	26	5.6	5.5	4.9	5.3	4.9	4.3	5.0	4.8
28	5.4	5.4	4.7	5.3	5.1	4.5	4.4	4.2	28	5.5	5.3	4.6	5.1	4.5	4.2	4.9	4.7
30	5.2	5.1	4.4	5.1	4.8	4.2	4.1	3.9	30	5.2	5.2	4.3	4.9	4.2	4.0	4.8	4.6
32	4.9	4.9	4.1	4.9	4.5	3.9	3.8	3.6	32	5.0	5.0	4.0	4.6	4.0	3.7	4.7	4.5
34	4.7	4.7	3.9	4.6	4.2	3.6	3.5	3.3	34	4.8	4.8	3.8	4.3	3.7	3.5	4.5	4.4
36	4.5	4.5	3.7	4.4	3.9	3.3	3.3	3.1	36	4.6	4.6	3.5	4.1	3.4	3.2	4.4	4.2
38	4.3	4.3	3.5	4.2	3.6	3.1	3.1	2.8	38	4.4	4.4	3.3	3.8	3.2	3.0	4.3	3.9
40	4.2	4.2	3.3	4.0	3.4	2.9	2.9	2.7	40	4.3	4.2	3.1	3.6	3.0	2.8	4.2	3.7
42	4.1	4.1	3.2	3.8	3.1	2.7	2.6	2.5	42	4.0	4.0	2.9	3.3	2.8	2.6	3.9	3.5
44	3.7	3.8	3.0	3.5	2.9	2.6	2.4	2.3	44	3.5	3.7	2.7	3.1	2.6	2.4	3.4	3.3
46	3.3	3.4	2.9	3.3	2.7	2.4	2.2	2.1	46	3.0	3.3	2.6	2.9	2.4	2.2	3.0	3.1
48	2.8	2.9	2.8	3.1	2.5	2.2	2.0	1.9	48	2.6	2.8	2.4	2.7	2.2	2.1	2.5	2.9
50	2.4	2.6	2.7	2.9	2.3	2.1	1.9	1.7	50	2.2	2.5	2.3	2.5	2.1	1.9	2.1	2.5
54		1.8	2.2					1.4	54	1.5	1.8	2.0	2.2	1.8	1.6	1.4	1.8
標準巻掛本数	2	2	2	2	2	2	2	2	58	1.2	1.6				1.3		1.2
LKコード	33	34	35	36	37	38	39	40		41	42	43	44	45	46	47	48
テレ1 (%)	90	45	45	0	0	0	0	0		90	45	45	0	0	0	90	45
テレ2 (%)	45	90	45	90	45	45	0	0		90	90	45	90	45	45	90	90
テレ3 (%)	45	45	45	90	90	45	90	100		45	90	45	90	90	100	90	90
テレ4 (%)	45	45	45	45	90	90	90	100		45	45	90	90	90	100	45	90
テレ5 (%)	45	45	90	45	45	90	90	100		45	45	90	45	90	100	45	45

補助ジブ定格総荷重表

定格総荷重(t) = 荷重 + フックブロック質量

主ジブ長さ (m)	補ジブ長さ 23.4m							
	45.7	45.3	50.2	49.4	49.8	54.7	53.5	59.8
作業半径 (m)								
20	4.8	4.8						
22	4.7	4.7	3.9	4.5	4.2			
24	4.6	4.6	3.9	4.5	4.1	3.4	3.7	
26	4.5	4.5	3.8	4.4	4.1	3.3	3.7	2.7
28	4.4	4.4	3.7	4.3	4.0	3.3	3.6	2.7
30	4.3	4.3	3.7	4.2	3.9	3.3	3.6	2.7
32	4.0	4.0	3.6	4.1	3.9	3.2	3.5	2.7
34	3.8	3.8	3.5	4.0	3.8	3.2	3.5	2.7
36	3.6	3.5	3.3	4.0	3.6	3.1	3.4	2.7
38	3.4	3.3	3.1	3.9	3.4	3.1	3.4	2.7
40	3.1	3.1	2.9	3.8	3.2	3.0	3.3	2.6
42	3.0	2.9	2.7	3.6	3.1	2.8	3.1	2.6
44	2.8	2.7	2.6	3.4	2.9	2.7	3.0	2.6
46	2.6	2.6	2.4	3.0	2.7	2.5	2.8	2.6
48	2.4	2.4	2.2	2.6	2.5	2.4	2.7	2.4
50	2.3	2.2	2.1	2.2	2.4	2.2	2.3	2.1
54	2.0	1.9	1.8	1.5	1.9	1.8	1.6	1.4
58	1.5	1.7	1.5		1.3	1.2	1.0	
62	1.0		1.1					
標準巻掛本数	2	2	2	2	2	2	2	2
LKコード	49	50	51	52	53	54	55	56
テレ1 (%)	45	0	0	90	45	45	90	100
テレ2 (%)	45	90	100	90	90	100	90	100
テレ3 (%)	90	90	100	90	90	100	90	100
テレ4 (%)	90	90	100	90	90	100	90	100
テレ5 (%)	90	90	100	45	90	100	90	100

定格総荷重(t) = 荷重 + フックブロック質量

主ジブ長さ (m) 作業半径 (m)	補ジブ長さ 23.4m								オフセット長さ 11.4m オフセット角度 40°								アウトリガ張出幅 7m カウンタウエイト 42.2 t							
	12.5	17	16.6	16.6	16.6	16.6	21.1	20.7	20.7	20.7	20.7	21.6	25.2	24.8	24.8	24.8	20.7	20.7	20.7	21.6	25.2	24.8	24.8	24.8
12	7.9	8.2	8.2	8.2	8.1											14	7.6	7.4	7.3	7.1	7.8	7.7		
14	7.1	7.4	7.4	7.4	7.4	7.3	7.6	7.6	14	7.6	7.4	7.3	7.1	7.8	7.7	16	7.0	6.9	6.6	6.3	7.2	7.2	7.0	6.9
16	6.4	6.8	6.8	6.8	6.8	6.7	7.0	7.0	16	6.4	6.3	6.0	5.7	6.7	6.7	18	6.4	6.3	6.0	5.7	6.7	6.7	6.5	6.4
18	5.9	6.2	6.2	6.2	6.2	6.1	6.5	6.5	18	6.0	5.9	5.4	5.1	6.2	6.2	20	6.0	5.9	5.4	5.1	6.2	6.2	6.1	6.0
20	5.4	5.8	5.7	5.7	5.7	5.7	6.0	6.0	20	5.6	5.5	4.9	4.7	5.8	5.8	22	5.6	5.5	4.9	4.7	5.8	5.8	5.7	5.6
22	5.0	5.4	5.3	5.3	5.3	5.3	5.6	5.6	22	5.2	5.2	4.5	4.3	5.5	5.5	24	5.2	5.2	4.5	4.3	5.5	5.5	5.4	5.3
24	4.6	5.0	5.0	5.0	5.0	4.9	5.3	5.2	24	4.9	4.9	4.1	3.9	5.2	5.2	26	4.9	4.9	4.1	3.9	5.2	5.2	5.1	4.9
26	4.3	4.7	4.6	4.6	4.6	4.6	5.0	4.9	26	4.6	4.6	3.8	3.6	4.9	4.9	28	4.6	4.6	3.8	3.6	4.9	4.9	4.8	4.5
28	4.0	4.4	4.4	4.4	4.4	4.3	4.7	4.6	28	4.4	4.3	3.5	3.3	4.7	4.6	30	4.4	4.3	3.5	3.3	4.7	4.6	4.6	4.2
30		4.2	4.1	4.1	4.1	4.1	4.4	4.4	30	4.2	4.1	3.3	3.0	4.4	4.4	32	4.2	4.1	3.3	3.0	4.4	4.4	4.4	3.9
32		4.0					4.2	4.2	32	4.0	4.0	3.0	2.8	4.3	4.2	34	4.0	4.0	3.0	2.8	4.3	4.2	4.2	3.6
34							4.0	4.0	34							36				2.6	4.1	4.1	4.0	3.3
									36							38					3.9	3.9	3.9	3.1
									38															
標準巻掛本数	2	2	2	2	2	2	2	2		2	2	2	2	2	2	2	2	2	2	2	2	2	2	2
LKコード	1	2	3	4	5	6	7	8		9	10	11	12	13	14	15	16							
テレ1 (%)	0	45	0	0	0	0	45	0		0	0	0	0	45	0	0	0							
テレ2 (%)	0	0	45	0	0	0	45	45		0	0	0	0	45	45	0	0							
テレ3 (%)	0	0	0	45	0	0	0	45		45	0	0	0	45	45	45	0							
テレ4 (%)	0	0	0	0	45	0	0	0		45	45	0	0	0	45	45	90							
テレ5 (%)	0	0	0	0	0	45	0	0		0	45	90	100	0	0	45	45							

定格総荷重(t) = 荷重 + フックブロック質量

主ジブ長さ (m) 作業半径 (m)	補ジブ長さ 23.4m								オフセット長さ 11.4m オフセット角度 40°								アウトリガ張出幅 7m カウンタウエイト 42.2 t							
	24.8	25.7	29.3	28.9	28.9	28.9	28.9	28.9	31	33.4	33	33	33	33	33	33	35.1							
16	6.7	6.4	7.3	7.1	7.0	7.0	6.8									18	5.8	6.7	6.7	6.6	6.4	6.3	5.9	
18	6.1	5.8	6.8	6.6	6.6	6.5	6.2	6.2	18	5.4	6.4	6.3	6.3	5.9	6.1	5.7	5.2							
20	5.6	5.3	6.4	6.2	6.2	6.1	5.8	5.7	20	5.0	6.0	6.0	5.9	5.5	5.8	5.3	5.0							
22	5.1	4.8	6.0	5.9	5.8	5.8	5.3	5.2	22	4.6	5.7	5.6	5.6	5.1	5.5	5.0	4.7							
24	4.7	4.5	5.7	5.5	5.5	5.4	4.9	4.8	24	4.2	5.4	5.4	5.3	4.7	5.2	4.6	4.3							
26	4.4	4.1	5.4	5.3	5.2	5.1	4.6	4.5	26	3.9	5.2	5.1	5.1	4.4	4.9	4.3	4.0							
28	4.0	3.8	5.1	5.0	5.0	4.8	4.3	4.1	28	3.5	4.9	4.9	4.9	4.2	4.6	4.0	3.7							
30	3.8	3.5	4.9	4.8	4.7	4.4	4.0	3.8	30	3.2	4.7	4.7	4.7	3.9	4.3	3.7	3.4							
32	3.5	3.3	4.6	4.5	4.5	4.1	3.7	3.5	32	2.9	4.5	4.5	4.5	3.7	4.0	3.4	3.1							
34	3.3	3.0	4.4	4.3	4.3	3.8	3.5	3.2	34	2.7	4.3	4.3	4.3	3.5	3.7	3.1	2.9							
36	3.1	2.8	4.3	4.2	4.0	3.6	3.3	2.9	36	2.4	4.2	4.2	4.1	3.3	3.4	2.9	2.7							
38	2.9	2.7	4.1	4.0	3.8	3.3	3.1	2.7	38	2.2	4.0	4.0	3.8	3.1	3.1	2.7	2.4							
40			4.0	3.9	3.5	3.1	3.0	2.5	40	2.1	3.9	3.9	3.6	3.0	2.9	2.5	2.3							
42			3.8	3.8	3.3	2.9	2.8	2.3	42	1.9	3.8	3.8	3.4	2.9	2.7	2.4	2.1							
									44															
									46															
									48															
標準巻掛本数	2	2	2	2	2	2	2	2		2	2	2	2	2	2	2	2							
LKコード	17	18	19	20	21	22	23	24		25	26	27	28	29	30	31	32							
テレ1 (%)	0	0	45	0	0	0	0	0		0	45	0	0	0	0	0	0							
テレ2 (%)	0	0	45	45	0	0	0	0		0	45	90	45	45	0	0	0							
テレ3 (%)	0	0	45	45	90	45	45	0		0	45	45	90	45	90	45	45							
テレ4 (%)	45	45	45	45	45	90	45	90		100	45	45	45	45	90	90	100							
テレ5 (%)	90	100	0	45	45	45	90	90		100	45	45	45	90	45	90	100							



定格総荷重(t) = 荷重 + フックブロック質量

主ジブ長さ (m)	補ジブ長さ 23.4m								アウトリガ張出幅 7m								
	37.1	37.5	37.5	37.1	37.1	37.1	37.1	40.6	41.2	41.6	41.6	41.2	41.2	44.7	45.3	45.7	
作業半径 (m)																	
18	6.5	6.4	6.0	6.3					20	5.7	5.5	5.1	5.3	4.9		5.0	
20	6.3	6.2	5.8	6.1	5.8	5.5	5.2	4.6	22	5.5	5.3	4.9	5.1	4.7	4.1	4.8	4.6
22	6.1	6.0	5.6	5.9	5.6	5.3	5.1	4.5	24	5.3	5.1	4.8	5.0	4.6	4.1	4.7	4.5
24	5.8	5.7	5.2	5.6	5.4	5.1	4.9	4.4	26	5.1	5.0	4.7	4.8	4.5	4.0	4.6	4.4
26	5.5	5.5	4.9	5.4	5.2	4.8	4.7	4.3	28	5.0	4.8	4.5	4.7	4.4	3.9	4.5	4.3
28	5.2	5.2	4.6	5.2	5.0	4.5	4.4	4.2	30	4.8	4.7	4.3	4.6	4.2	3.8	4.3	4.2
30	5.0	5.0	4.3	5.0	4.7	4.2	4.1	3.8	32	4.6	4.5	4.0	4.4	3.9	3.7	4.2	4.1
32	4.8	4.8	4.1	4.8	4.5	3.9	3.8	3.6	34	4.5	4.4	3.8	4.3	3.7	3.4	4.1	3.9
34	4.6	4.6	3.9	4.6	4.2	3.6	3.6	3.3	36	4.3	4.2	3.5	4.1	3.5	3.2	4.0	3.8
36	4.5	4.5	3.7	4.4	3.9	3.4	3.3	3.1	38	4.2	4.1	3.3	3.8	3.2	3.0	3.9	3.7
38	4.3	4.3	3.5	4.2	3.6	3.1	3.1	2.9	40	4.1	4.0	3.1	3.6	3.0	2.8	3.8	3.7
40	4.1	4.1	3.3	4.1	3.4	2.9	2.9	2.7	42	3.9	3.9	2.9	3.3	2.8	2.6	3.7	3.5
42	4.0	4.0	3.2	3.8	3.1	2.7	2.7	2.5	44	3.6	3.8	2.7	3.1	2.6	2.4	3.5	3.3
44	3.8	3.9	3.0	3.6	2.9	2.6	2.5	2.3	46	3.1	3.3	2.6	2.9	2.5	2.3	3.0	3.1
46	3.3	3.4	2.9	3.3	2.7	2.4	2.3	2.1	48	2.7	2.9	2.4	2.7	2.3	2.1	2.6	2.9
48	2.9	3.0	2.8	3.1	2.5	2.3	2.1	1.9	50	2.2	2.5	2.3	2.5	2.1	1.9	2.2	2.5
50		2.6	2.7	2.9	2.3		1.9	1.7	54	1.5	1.8				1.6	1.5	1.8
									58								1.2
標準巻掛本数	2	2	2	2	2	2	2	2		2	2	2	2	2	2	2	2
LKコード	33	34	35	36	37	38	39	40		41	42	43	44	45	46	47	48
テレ1 (%)	90	45	45	0	0	0	0	0		90	45	45	0	0	0	90	45
テレ2 (%)	45	90	45	90	45	45	0	0		90	90	45	90	45	45	90	90
テレ3 (%)	45	45	45	90	90	45	90	100		45	90	45	90	90	100	90	90
テレ4 (%)	45	45	45	45	90	90	90	100		45	45	90	90	90	100	45	90
テレ5 (%)	45	45	90	45	45	90	90	100		45	45	90	45	90	100	45	45

定格総荷重(t) = 荷重 + フックブロック質量

主ジブ長さ (m)	補ジブ長さ 23.4m								アウトリガ張出幅 7m							
	45.7	45.3	50.2	49.4	49.8	54.7	53.5	59.8	41.2	41.6	41.6	41.2	41.2	44.7	45.3	45.7
作業半径 (m)																
22	4.4	4.3		4.2	3.9											
24	4.3	4.2	3.5	4.1	3.8	3.1	3.4									
26	4.2	4.1	3.5	4.0	3.7	3.1	3.4	2.6								
28	4.1	4.0	3.4	3.9	3.6	3.0	3.3	2.5								
30	4.0	4.0	3.4	3.8	3.6	3.0	3.2	2.5								
32	3.9	3.9	3.3	3.7	3.5	2.9	3.2	2.5								
34	3.8	3.7	3.2	3.6	3.4	2.9	3.1	2.5								
36	3.6	3.5	3.2	3.6	3.4	2.8	3.1	2.4								
38	3.4	3.3	3.1	3.5	3.3	2.8	3.0	2.4								
40	3.2	3.1	2.9	3.4	3.2	2.8	3.0	2.4								
42	3.0	2.9	2.7	3.3	3.1	2.7	2.9	2.3								
44	2.8	2.8	2.6	3.3	2.9	2.7	2.9	2.3								
46	2.6	2.6	2.4	3.1	2.7	2.5	2.8	2.3								
48	2.5	2.4	2.3	2.6	2.6	2.4	2.7	2.3								
50	2.3	2.3	2.1	2.2	2.4	2.2	2.4	2.2								
54	2.0	2.0	1.8	1.5	1.9	1.9	1.7	1.5								
58			1.5		1.3	1.3	1.1									
62			1.1													
標準巻掛本数	2	2	2	2	2	2	2	2								
LKコード	49	50	51	52	53	54	55	56								
テレ1 (%)	45	0	0	90	45	45	90	100								
テレ2 (%)	45	90	100	90	90	100	90	100								
テレ3 (%)	90	90	100	90	90	100	90	100								
テレ4 (%)	90	90	100	90	90	100	90	100								
テレ5 (%)	90	90	100	45	90	100	90	100								

定格総荷重(t) = 荷重 + フックブロック質量

主ジブ長さ (m) 作業半径 (m)	補ジブ長さ		23.4m		オフセット長さ		11.4m		オフセット角度		0°		アウトリガ張出幅		7m		カウンタウエイト		38.5 t	
	12.5	17	16.6	16.6	16.6	16.6	21.1	20.7	20.7	20.7	20.7	21.6	25.2	24.8	24.8	24.8	24.8			
4	16.6																			
4.5	16.6								6	15.3	13.2									
5	16.6	16.4	16.6	16.6	16.5				7	14.7	13.1	11.8	10.8	14.2	14.3	12.2				
6	15.7	15.6	15.9	15.9	15.7	14.4	15.3	15.5	8	14.0	12.8	11.6	10.6	13.7	13.8	12.1	11.0			
7	14.7	14.8	15.1	15.0	14.9	13.8	14.7	14.9	9	13.4	12.3	11.2	10.4	13.2	13.3	11.9	11.0			
8	13.5	14.1	14.2	14.1	14.1	13.2	14.1	14.2	10	12.7	11.8	10.7	10.0	12.7	12.8	11.6	10.9			
9	12.3	13.2	13.2	13.2	13.2	12.5	13.4	13.5	12	11.2	10.7	9.4	8.9	11.6	11.6	10.8	10.3			
10	11.4	12.3	12.3	12.3	12.2	11.8	12.7	12.8	14	10.0	9.6	8.2	7.7	10.5	10.4	9.9	9.4			
12	9.8	10.7	10.7	10.7	10.6	10.3	11.3	11.3	16	8.9	8.6	7.2	6.9	9.5	9.5	9.0	8.4			
14	8.4	9.4	9.3	9.3	9.3	9.1	10.1	10.0	18	7.9	7.7	6.4	6.0	8.6	8.5	8.2	7.6			
16	7.4	8.2	8.2	8.2	8.2	8.0	9.0	8.9	20	7.1	7.0	5.7	5.4	7.8	7.7	7.5	6.8			
18	6.6	7.3	7.3	7.3	7.3	7.2	8.0	7.9	22	6.5	6.4	5.1	4.8	7.1	7.0	6.8	6.1			
20	5.9	6.6	6.6	6.6	6.6	6.5	7.2	7.1	24	6.0	5.9	4.6	4.3	6.5	6.4	6.3	5.5			
22	5.4	6.0	6.0	6.0	6.0	5.9	6.6	6.5	26	5.5	5.4	4.2	4.0	6.0	6.0	5.8	5.0			
24	4.9	5.5	5.5	5.5	5.5	5.4	6.0	6.0	28	5.1	5.0	3.9	3.6	5.6	5.6	5.4	4.6			
26	4.5	5.1	5.1	5.1	5.1	5.0	5.6	5.5	30	4.8	4.7	3.6	3.3	5.2	5.2	5.1	4.2			
28	4.1	4.7	4.7	4.7	4.7	4.6	5.2	5.2	32	4.5	4.3	3.3	3.1	4.9	4.9	4.8	3.9			
30	3.9	4.4	4.3	4.3	4.3	4.2	4.8	4.8	34	4.2	4.1	3.0	2.8	4.6	4.6	4.5	3.6			
32	3.6	4.1	4.0	4.0	4.0	3.9	4.5	4.5	36	3.9	3.8	2.8	2.6	4.3	4.3	4.2	3.3			
34		3.8	3.8	3.8	3.8	3.7	4.2	4.2	38	3.7	3.6	2.6	2.4	4.1	4.0	3.9	3.0			
36		3.6	3.6	3.6	3.6	3.5	4.0	3.9	40	3.6	3.5	2.5	2.3	3.9	3.9	3.7	2.8			
38							3.8	3.7	42				2.1	3.7	3.7	3.6	2.7			
40							3.6	3.6	44					3.3	3.6	3.5	2.5			
標準巻掛本数	2	2	2	2	2	2	2	2		2	2	2	2	2	2	2	2			
LKコード	1	2	3	4	5	6	7	8		9	10	11	12	13	14	15	16			
テレ1 (%)	0	45	0	0	0	0	45	0		0	0	0	0	45	0	0	0			
テレ2 (%)	0	0	45	0	0	0	45	45		0	0	0	0	45	45	0	0			
テレ3 (%)	0	0	0	45	0	0	0	45		45	0	0	0	45	45	45	0			
テレ4 (%)	0	0	0	0	45	0	0	0		45	45	0	0	0	45	45	90			
テレ5 (%)	0	0	0	0	0	45	0	0		0	45	90	100	0	0	45	45			

定格総荷重(t) = 荷重 + フックブロック質量

主ジブ長さ (m) 作業半径 (m)	補ジブ長さ		23.4m		オフセット長さ		11.4m		オフセット角度		0°		アウトリガ張出幅		7m		カウンタウエイト		38.5 t	
	24.8	25.7	29.3	28.9	28.9	28.9	28.9	28.9	31	33.4	33	33	33	33	33	33	35.1			
8	10.2	9.4	12.9	11.3	10.6															
9	10.2	9.3	12.6	11.2	10.5	9.9	9.4	8.4	9	7.3	10.2	10.1	9.6	8.9						
10	10.1	9.1	12.3	11.1	10.4	9.8	9.4	8.4	10	7.3	10.1	10.0	9.6	8.9	8.5	7.5	6.5			
12	9.5	8.8	11.5	10.7	10.2	9.7	9.2	8.4	12	7.3	9.9	9.9	9.4	8.8	8.5	7.5	6.5			
14	8.5	8.1	10.7	10.0	9.7	9.3	8.8	8.1	14	7.2	9.7	9.6	9.3	8.5	8.4	7.5	6.5			
16	7.5	7.1	9.8	9.3	9.0	8.5	7.9	7.4	16	7.0	9.2	9.1	8.9	8.1	8.2	7.3	6.4			
18	6.8	6.4	9.0	8.6	8.4	7.8	7.1	6.7	18	6.4	8.7	8.6	8.4	7.4	7.7	6.8	6.3			
20	6.1	5.8	8.2	7.9	7.8	7.1	6.5	6.1	20	5.7	8.1	8.1	7.9	6.8	7.1	6.2	5.8			
22	5.5	5.2	7.5	7.3	7.2	6.4	5.9	5.5	22	5.2	7.6	7.5	7.4	6.2	6.6	5.7	5.3			
24	5.0	4.7	6.9	6.7	6.6	5.8	5.4	5.0	24	4.6	7.1	7.0	6.9	5.7	6.0	5.2	4.9			
26	4.6	4.3	6.4	6.2	6.1	5.3	4.9	4.5	26	4.2	6.6	6.5	6.4	5.2	5.5	4.8	4.4			
28	4.2	3.9	6.0	5.8	5.6	4.9	4.5	4.1	28	3.8	6.1	6.1	6.0	4.8	5.1	4.3	4.0			
30	3.9	3.6	5.6	5.4	5.2	4.5	4.2	3.7	30	3.4	5.8	5.7	5.6	4.5	4.7	4.0	3.7			
32	3.6	3.4	5.3	5.1	4.8	4.2	3.9	3.4	32	3.1	5.4	5.4	5.2	4.2	4.3	3.7	3.4			
34	3.4	3.1	5.0	4.8	4.4	3.9	3.6	3.2	34	2.9	5.1	5.1	4.8	3.9	3.9	3.4	3.1			
36	3.1	2.9	4.7	4.5	4.1	3.6	3.4	2.9	36	2.6	4.9	4.8	4.4	3.7	3.6	3.1	2.8			
38	2.9	2.7	4.4	4.3	3.8	3.4	3.2	2.7	38	2.4	4.6	4.6	4.1	3.4	3.3	2.9	2.6			
40	2.7	2.5	4.2	4.0	3.5	3.1	3.0	2.5	40	2.2	4.2	4.4	3.8	3.2	3.1	2.7	2.4			
42	2.6	2.4	3.7	3.8	3.2	2.9	2.8	2.3	42	2.0	3.7	4.0	3.6	3.0	2.8	2.5	2.2			
44	2.5	2.2	3.2	3.7	3.0	2.7	2.7	2.1	44	1.8	3.3	3.5	3.3	2.9	2.6	2.3	2.0			
46		2.1	2.8	3.5	2.8	2.6	2.5	2.0	46	1.7	2.9	3.1	3.1	2.7	2.4	2.2	1.9			
48			2.5	3.2	2.7	2.5	2.4	1.8	48	1.6	2.5	2.8	2.9	2.6	2.2	2.0	1.7			
									50	1.5	2.2	2.5	2.6	2.5	2.1	1.9	1.6			
									54								1.5			
標準巻掛本数	2	2	2	2	2	2	2	2		2	2	2	2	2	2	2	2			
LKコード	17	18	19	20	21	22	23	24		25	26	27	28	29	30	31	32			
テレ1 (%)	0	0	45	0	0	0	0	0		0	45	0	0	0	0	0	0			
テレ2 (%)	0	0	45	45	0	0	0	0		0	45	90	45	45	0	0	0			
テレ3 (%)	0	0	45	45	90	45	45	0		0	45	45	90	45	90	45	45			
テレ4 (%)	45	45	45	45	45	90	45	90		100	45	45	45	45	90	90	100			
テレ5 (%)	90	100	0	45	45	45	90	90		100	45	45	45	90	45	90	100			

補助ジブ定格総荷重表

定格総荷重(t) = 荷重 + フックブロック質量

主ジブ長さ (m)	補ジブ長さ 23.4m								アウトリガ張出幅 7m								
	37.1	37.5	37.5	37.1	37.1	37.1	37.1	40.6	41.2	41.6	41.6	41.2	41.2	44.7	45.3	45.7	
作業半径 (m)																	
10	9.2	8.9	8.1						12	7.9	7.4	6.5	6.9	6.0			
12	9.0	8.8	8.1	8.6	7.8	7.2	6.6	5.4	14	7.8	7.4	6.5	6.9	6.0	4.9	6.4	5.9
14	8.9	8.7	8.0	8.5	7.8	7.2	6.6	5.4	16	7.7	7.4	6.5	6.9	6.0	4.9	6.4	5.9
16	8.8	8.6	7.9	8.4	7.8	7.2	6.6	5.4	18	7.6	7.3	6.5	6.9	6.0	4.9	6.4	5.9
18	8.5	8.3	7.5	8.2	7.6	6.9	6.6	5.4	20	7.5	7.2	6.3	6.8	6.0	4.9	6.4	5.9
20	8.1	8.0	7.0	7.8	7.2	6.4	6.2	5.4	22	7.3	7.1	5.9	6.6	5.8	4.9	6.4	5.9
22	7.7	7.6	6.5	7.4	6.7	5.9	5.8	5.3	24	7.1	6.9	5.5	6.2	5.4	4.9	6.4	5.9
24	7.2	7.2	6.0	7.0	6.2	5.5	5.4	5.0	26	6.7	6.6	5.2	5.8	5.1	4.7	6.3	5.7
26	6.8	6.7	5.6	6.6	5.8	5.0	5.0	4.7	28	6.4	6.3	4.8	5.5	4.7	4.4	6.1	5.5
28	6.3	6.3	5.1	6.2	5.3	4.6	4.6	4.3	30	6.1	5.9	4.5	5.1	4.4	4.1	5.9	5.2
30	6.0	6.0	4.8	5.8	4.9	4.3	4.2	4.0	32	5.8	5.6	4.1	4.7	4.1	3.8	5.6	4.9
32	5.6	5.6	4.4	5.4	4.5	3.9	3.9	3.6	34	5.3	5.2	3.9	4.4	3.8	3.5	5.2	4.6
34	5.3	5.3	4.2	5.0	4.2	3.6	3.6	3.3	36	4.6	4.9	3.6	4.1	3.5	3.3	4.5	4.3
36	4.9	5.1	3.9	4.7	3.9	3.4	3.3	3.1	38	4.0	4.3	3.4	3.8	3.3	3.0	3.9	4.0
38	4.3	4.4	3.7	4.4	3.6	3.2	3.0	2.8	40	3.5	3.7	3.1	3.6	3.0	2.8	3.4	3.7
40	3.8	3.9	3.5	4.1	3.3	2.9	2.8	2.6	42	3.0	3.3	2.9	3.3	2.8	2.6	2.9	3.2
42	3.3	3.4	3.3	3.8	3.1	2.7	2.6	2.4	44	2.6	2.8	2.8	3.1	2.6	2.4	2.4	2.8
44	2.8	3.0	3.1	3.3	2.9	2.6	2.4	2.2	46	2.2	2.4	2.6	2.9	2.4	2.2	2.0	2.4
46	2.4	2.6	3.0	2.9	2.6	2.4	2.2	2.0	48	1.8	2.1	2.4	2.5	2.2	2.0	1.7	2.0
48	2.1	2.2	2.6	2.6	2.5	2.2	2.0	1.8	50	1.5	1.7	2.2	2.2	2.0	1.8	1.3	1.7
50	1.8	1.9	2.3	2.3	2.3	2.1	1.8	1.6	54	1.2	1.2	1.6	1.6	1.7	1.5		1.1
54	1.2	1.3	1.7	1.7	2.0	1.9	1.6	1.4	58			1.2	1.2	1.5	1.3		
58							1.1		62						1.0		
標準巻掛本数	2	2	2	2	2	2	2	2	2	2	2	2	2	2	2	2	2
LKコード	33	34	35	36	37	38	39	40	41	42	43	44	45	46	47	48	
テレ1 (%)	90	45	45	0	0	0	0	0	90	45	45	0	0	0	90	45	
テレ2 (%)	45	90	45	90	45	45	0	0	90	90	45	90	45	45	90	90	
テレ3 (%)	45	45	45	90	90	45	90	100	45	90	45	90	90	100	90	90	
テレ4 (%)	45	45	45	45	90	90	90	100	45	45	90	90	90	100	45	90	
テレ5 (%)	45	45	90	45	45	90	90	100	45	45	90	45	90	100	45	45	

補助ジブ定格総荷重表

定格総荷重(t) = 荷重 + フックブロック質量

主ジブ長さ (m)	補ジブ長さ 23.4m								アウトリガ張出幅 7m							
	45.7	45.3	50.2	49.4	49.8	54.7	53.5	59.8	38.5 t	38.5 t	38.5 t	38.5 t	38.5 t	38.5 t	38.5 t	38.5 t
作業半径 (m)																
14	5.4	5.3		5.1	4.6											
16	5.4	5.3	4.1	5.1	4.6	3.4	3.9									
18	5.4	5.3	4.1	5.1	4.6	3.4	3.9	2.7								
20	5.4	5.3	4.1	5.1	4.6	3.4	3.9	2.7								
22	5.4	5.3	4.1	5.1	4.6	3.4	3.9	2.7								
24	5.3	5.2	4.1	5.1	4.6	3.4	3.9	2.7								
26	5.0	5.0	4.1	5.1	4.6	3.4	3.9	2.7								
28	4.7	4.7	4.1	5.1	4.6	3.4	3.9	2.7								
30	4.5	4.4	4.0	5.1	4.4	3.4	3.9	2.7								
32	4.2	4.2	3.9	4.9	4.2	3.4	3.9	2.7								
34	3.9	3.9	3.7	4.6	4.0	3.4	3.9	2.7								
36	3.7	3.6	3.4	4.3	3.7	3.4	3.7	2.7								
38	3.4	3.4	3.2	3.9	3.5	3.2	3.5	2.7								
40	3.2	3.2	3.0	3.4	3.3	3.0	3.3	2.7								
42	3.0	3.0	2.8	2.9	3.1	2.9	2.9	2.5								
44	2.8	2.8	2.6	2.4	2.9	2.7	2.5	2.1								
46	2.6	2.6	2.4	2.0	2.5	2.4	2.1	1.7								
48	2.4	2.4	2.2	1.7	2.1	2.0	1.8	1.4								
50	2.1	2.2	2.1	1.4	1.8	1.7	1.4	1.1								
54	1.5	1.7	1.5		1.2	1.1										
58		1.2	1.0													
標準巻掛本数	2	2	2	2	2	2	2	2								
LKコード	49	50	51	52	53	54	55	56								
テレ1 (%)	45	0	0	90	45	45	90	100								
テレ2 (%)	45	90	100	90	90	100	90	100								
テレ3 (%)	90	90	100	90	90	100	90	100								
テレ4 (%)	90	90	100	90	90	100	90	100								
テレ5 (%)	90	90	100	45	90	100	90	100								

定格総荷重(t) = 荷重 + フックブロック質量

主ジブ長さ (m)	補ジブ長さ 23.4m								アウトリガ張出幅 7m							
	12.5	17	16.6	16.6	16.6	16.6	21.1	20.7	20.7	20.7	20.7	21.6	25.2	24.8	24.8	24.8
作業半径 (m)	7	13.5	14.1						8	13.2						
	8	12.4	13.0	13.0	13.0	13.0	12.5	13.2	13.4	8	13.2					
	9	11.4	12.1	12.1	12.0	12.0	11.7	12.5	12.5	9	12.4	11.7	11.0	12.5	12.5	
	10	10.5	11.2	11.2	11.2	11.2	10.9	11.7	11.7	10	11.6	11.1	10.4	9.9	11.9	11.9
	12	9.2	9.8	9.8	9.8	9.8	9.6	10.3	10.3	12	10.2	9.9	9.0	8.6	10.7	10.6
	14	8.1	8.7	8.7	8.7	8.7	8.5	9.2	9.1	14	9.1	8.9	7.9	7.5	9.6	9.5
	16	7.1	7.8	7.8	7.7	7.7	7.6	8.3	8.3	16	8.2	8.0	7.0	6.6	8.7	8.6
	18	6.3	7.0	6.9	6.9	6.9	6.8	7.5	7.5	18	7.5	7.3	6.3	6.0	8.0	7.9
	20	5.8	6.3	6.3	6.3	6.3	6.2	6.8	6.8	20	6.8	6.6	5.6	5.3	7.3	7.2
	22	5.2	5.8	5.8	5.8	5.8	5.7	6.2	6.2	22	6.2	6.1	5.0	4.8	6.7	6.6
	24	4.8	5.3	5.3	5.3	5.3	5.2	5.8	5.7	24	5.7	5.6	4.6	4.3	6.2	6.1
	26	4.4	5.0	4.9	4.9	4.9	4.8	5.4	5.3	26	5.3	5.2	4.2	3.9	5.7	5.7
	28	4.1	4.6	4.5	4.5	4.5	4.5	5.0	5.0	28	4.9	4.9	3.8	3.6	5.4	5.3
	30	3.8	4.3	4.2	4.2	4.2	4.2	4.7	4.6	30	4.6	4.6	3.6	3.3	5.0	5.0
	32	3.6	4.0	4.0	4.0	4.0	3.9	4.4	4.3	32	4.3	4.3	3.3	3.0	4.7	4.7
	34		3.8	3.7	3.8	3.8	3.7	4.1	4.1	34	4.1	4.0	3.0	2.8	4.5	4.4
	36		3.6	3.6	3.6	3.6	3.5	3.9	3.9	36	3.9	3.8	2.8	2.6	4.2	4.2
	38							3.7	3.7	38	3.7	3.6	2.6	2.4	4.0	4.0
	40							3.6	3.6	40	3.6	3.4	2.5	2.3	3.8	3.8
										42				2.1	3.7	3.6
										44					3.4	3.5
標準巻掛本数	2	2	2	2	2	2	2	2	2	2	2	2	2	2	2	2
LKコード	1	2	3	4	5	6	7	8		9	10	11	12	13	14	15
テレ1 (%)	0	45	0	0	0	0	0	45	0	0	0	0	0	45	0	0
テレ2 (%)	0	0	45	0	0	0	0	45	45	0	0	0	0	45	45	0
テレ3 (%)	0	0	0	45	0	0	0	45	45	45	0	0	0	45	45	45
テレ4 (%)	0	0	0	0	45	0	0	0	0	45	45	0	0	0	45	45
テレ5 (%)	0	0	0	0	0	45	0	0	0	0	45	90	100	0	0	45

定格総荷重(t) = 荷重 + フックブロック質量

主ジブ長さ (m)	補ジブ長さ 23.4m								アウトリガ張出幅 7m							
	24.8	25.7	29.3	28.9	28.9	28.9	28.9	28.9	31	33.4	33	33	33	33	33	35.1
作業半径 (m)	10		11.7						12	7.3	9.8	9.7	9.4	8.8		
	12	9.2	8.7	10.8	10.2	9.8	9.4	9.1	8.4	12	7.3	9.8	9.7	9.4	8.8	
	14	8.1	7.7	9.8	9.4	9.2	8.9	8.4	8.1	14	7.2	9.3	9.3	9.0	8.4	8.4
	16	7.3	6.9	9.0	8.6	8.5	8.3	7.5	7.4	16	7.0	8.7	8.6	8.5	7.8	8.0
	18	6.5	6.2	8.2	7.9	7.8	7.6	6.8	6.7	18	6.3	8.1	8.0	7.9	7.1	7.5
	20	5.9	5.6	7.6	7.3	7.2	6.9	6.2	6.0	20	5.7	7.5	7.5	7.4	6.5	7.0
	22	5.4	5.1	7.0	6.8	6.7	6.3	5.7	5.5	22	5.1	7.1	7.0	6.9	6.0	6.4
	24	4.9	4.6	6.5	6.3	6.3	5.8	5.2	5.0	24	4.7	6.6	6.5	6.5	5.5	5.9
	26	4.5	4.2	6.0	5.9	5.8	5.3	4.8	4.5	26	4.2	6.2	6.1	6.1	5.1	5.5
	28	4.1	3.9	5.7	5.5	5.4	4.8	4.4	4.1	28	3.8	5.8	5.7	5.7	4.7	5.1
	30	3.8	3.6	5.3	5.2	5.0	4.5	4.1	3.8	30	3.4	5.5	5.4	5.3	4.4	4.7
	32	3.6	3.3	5.0	4.9	4.7	4.2	3.8	3.4	32	3.1	5.2	5.1	5.0	4.1	4.3
	34	3.3	3.1	4.7	4.6	4.4	3.8	3.6	3.2	34	2.9	4.9	4.9	4.7	3.8	4.0
	36	3.1	2.9	4.5	4.4	4.1	3.6	3.4	2.9	36	2.6	4.7	4.6	4.4	3.6	3.6
	38	2.9	2.7	4.3	4.2	3.8	3.3	3.1	2.7	38	2.4	4.4	4.4	4.1	3.4	3.3
	40	2.7	2.5	4.0	4.0	3.5	3.1	2.9	2.5	40	2.2	4.2	4.2	3.8	3.2	3.1
	42	2.6	2.4	3.8	3.8	3.2	2.9	2.8	2.3	42	2.0	3.9	4.0	3.5	3.0	2.8
	44	2.5	2.2	3.3	3.6	3.0	2.7	2.6	2.1	44	1.9	3.4	3.7	3.3	2.8	2.6
	46		2.1	2.9	3.5	2.8	2.6	2.5	2.0	46	1.7	3.0	3.3	3.1	2.7	2.4
	48			2.6	3.3	2.7	2.5	2.4	1.8	48	1.6	2.6	2.9	2.9	2.6	2.2
										50	1.5	2.3	2.5	2.7	2.5	2.1
										54						1.9
標準巻掛本数	2	2	2	2	2	2	2	2	2	2	2	2	2	2	2	2
LKコード	17	18	19	20	21	22	23	24		25	26	27	28	29	30	31
テレ1 (%)	0	0	45	0	0	0	0	0	0	0	45	0	0	0	0	0
テレ2 (%)	0	0	45	45	0	0	0	0	0	0	45	90	45	45	0	0
テレ3 (%)	0	0	45	45	90	45	45	0	0	0	45	45	90	45	90	45
テレ4 (%)	45	45	45	45	45	90	45	90	90	100	45	45	45	45	90	90
テレ5 (%)	90	100	0	45	45	45	90	90	90	100	45	45	45	45	90	100

定格総荷重(t) = 荷重 + フックブロック質量

主ジブ長さ (m)	補ジブ長さ 23.4m								アウトリガ張出幅 7m								
	37.1	37.5	37.5	37.1	37.1	37.1	37.1	40.6	41.2	41.6	41.6	41.2	41.2	44.7	45.3	45.7	
作業半径 (m)																	
14	8.9	8.7	8.1	8.5	7.8	7.2	6.6		14	7.8							
16	8.5	8.4	7.8	8.2	7.8	7.2	6.6	5.4	16	7.7	7.4	6.5	6.9	6.0	4.9	6.4	5.9
18	8.1	8.0	7.2	7.8	7.4	6.8	6.6	5.4	18	7.6	7.3	6.5	6.9	6.0	4.9	6.4	5.9
20	7.6	7.5	6.7	7.4	7.0	6.3	6.1	5.4	20	7.3	7.1	6.2	6.8	6.0	4.9	6.4	5.9
22	7.1	7.1	6.2	7.0	6.5	5.8	5.7	5.3	22	7.0	6.9	5.8	6.5	5.7	4.9	6.4	5.9
24	6.7	6.7	5.7	6.6	6.1	5.4	5.3	5.0	24	6.7	6.6	5.5	6.1	5.3	4.9	6.3	5.9
26	6.3	6.3	5.3	6.2	5.7	5.0	4.9	4.6	26	6.3	6.2	5.1	5.7	5.0	4.7	6.1	5.6
28	6.0	6.0	5.0	5.9	5.3	4.6	4.5	4.2	28	6.0	6.0	4.7	5.4	4.7	4.3	5.9	5.4
30	5.6	5.6	4.6	5.6	4.9	4.2	4.2	3.9	30	5.7	5.7	4.4	5.0	4.3	4.0	5.6	5.1
32	5.3	5.3	4.3	5.2	4.5	3.9	3.9	3.6	32	5.4	5.4	4.1	4.7	4.0	3.8	5.4	4.8
34	5.1	5.1	4.1	4.9	4.2	3.6	3.6	3.3	34	5.2	5.1	3.8	4.4	3.7	3.5	5.1	4.5
36	4.8	4.8	3.8	4.6	3.9	3.4	3.3	3.1	36	4.9	4.9	3.5	4.1	3.5	3.2	4.8	4.2
38	4.5	4.6	3.6	4.3	3.6	3.1	3.0	2.8	38	4.3	4.5	3.3	3.8	3.2	3.0	4.2	4.0
40	4.0	4.1	3.4	4.1	3.3	2.9	2.8	2.6	40	3.7	4.0	3.1	3.6	3.0	2.8	3.6	3.7
42	3.5	3.6	3.2	3.8	3.1	2.7	2.6	2.4	42	3.2	3.4	2.9	3.3	2.8	2.6	3.1	3.4
44	3.0	3.1	3.1	3.5	2.9	2.5	2.4	2.2	44	2.7	3.0	2.7	3.1	2.6	2.4	2.6	3.0
46	2.6	2.7	2.9	3.1	2.7	2.4	2.2	2.0	46	2.3	2.6	2.6	2.9	2.4	2.2	2.2	2.6
48	2.2	2.3	2.7	2.7	2.5	2.2	2.0	1.9	48	1.9	2.2	2.4	2.7	2.2	2.0	1.8	2.2
50	1.9	2.0	2.4	2.4	2.3	2.1	1.8	1.7	50	1.6	1.9	2.3	2.3	2.0	1.9	1.5	1.8
54	1.3	1.4	1.8	1.8	2.0	1.9	1.6	1.4	54		1.3	1.7	1.7	1.7	1.6		1.2
58							1.1		58			1.2	1.2	1.5	1.3		
標準巻掛本数	2	2	2	2	2	2	2	2	62						1.1		
LKコード	33	34	35	36	37	38	39	40		41	42	43	44	45	46	47	48
テレ1 (%)	90	45	45	0	0	0	0	0		90	45	45	0	0	0	90	45
テレ2 (%)	45	90	45	90	45	45	0	0		90	90	45	90	45	45	90	90
テレ3 (%)	45	45	45	90	90	45	90	100		45	90	45	90	90	100	90	90
テレ4 (%)	45	45	45	45	90	90	90	100		45	45	90	90	90	100	45	90
テレ5 (%)	45	45	90	45	45	90	90	100		45	45	90	45	90	100	45	45

定格総荷重(t) = 荷重 + フックブロック質量

主ジブ長さ (m)	補ジブ長さ 23.4m							
	45.7	45.3	50.2	49.4	49.8	54.7	53.5	59.8
作業半径 (m)								
16	5.4	5.3						
18	5.4	5.3	4.1	5.1	4.6		3.9	
20	5.4	5.3	4.1	5.1	4.6	3.4	3.9	2.7
22	5.4	5.3	4.1	5.1	4.6	3.4	3.9	2.7
24	5.2	5.2	4.1	5.1	4.6	3.4	3.9	2.7
26	4.9	4.9	4.1	5.1	4.6	3.4	3.9	2.7
28	4.7	4.6	4.1	5.1	4.6	3.4	3.9	2.7
30	4.4	4.3	4.0	5.0	4.3	3.4	3.9	2.7
32	4.1	4.1	3.8	4.8	4.1	3.4	3.9	2.7
34	3.9	3.8	3.6	4.6	3.9	3.4	3.9	2.7
36	3.6	3.6	3.4	4.3	3.7	3.4	3.7	2.7
38	3.4	3.4	3.2	4.1	3.5	3.2	3.5	2.7
40	3.2	3.2	3.0	3.6	3.3	3.0	3.3	2.7
42	3.0	2.9	2.8	3.1	3.1	2.9	3.1	2.7
44	2.8	2.8	2.6	2.6	2.9	2.7	2.7	2.3
46	2.6	2.6	2.4	2.2	2.6	2.5	2.3	2.0
48	2.4	2.4	2.2	1.8	2.3	2.2	1.9	1.6
50	2.2	2.2	2.1	1.5	1.9	1.8	1.6	1.3
54	1.6	1.8	1.6		1.3	1.2		
58	1.1	1.3	1.1					
標準巻掛本数	2	2	2	2	2	2	2	2
LKコード	49	50	51	52	53	54	55	56
テレ1 (%)	45	0	0	90	45	45	90	100
テレ2 (%)	45	90	100	90	90	100	90	100
テレ3 (%)	90	90	100	90	90	100	90	100
テレ4 (%)	90	90	100	90	90	100	90	100
テレ5 (%)	90	90	100	45	90	100	90	100

補助ジブ定格総荷重表

定格総荷重(t) = 荷重 + フックブロック質量

主ジブ長さ (m)	補ジブ長さ 23.4m								アウトリガ張出幅 7m								
	12.5	17	16.6	16.6	16.6	16.6	21.1	20.7	20.7	20.7	20.7	21.6	25.2	24.8	24.8	24.8	
作業半径 (m)																	
9	10.6	11.0	11.0	11.0	11.0				10	10.6							
10	9.9	10.3	10.3	10.3	10.3	10.1	10.6	10.6	12	9.4	9.2	8.7	8.3	9.8	9.7	9.4	9.2
12	8.6	9.1	9.1	9.1	9.1	8.9	9.5	9.5	14	8.5	8.3	7.7	7.3	8.8	8.8	8.5	8.4
14	7.7	8.2	8.1	8.1	8.1	8.0	8.5	8.5	16	7.7	7.5	6.8	6.5	8.1	8.0	7.8	7.6
16	6.8	7.4	7.4	7.4	7.3	7.2	7.7	7.7	18	7.0	6.9	6.1	5.8	7.4	7.4	7.1	7.1
18	6.2	6.7	6.6	6.6	6.6	6.6	7.1	7.1	20	6.4	6.3	5.5	5.2	6.8	6.8	6.6	6.5
20	5.6	6.1	6.1	6.1	6.0	6.0	6.5	6.5	22	5.9	5.8	5.0	4.7	6.3	6.3	6.1	5.9
22	5.1	5.6	5.6	5.6	5.6	5.5	6.0	5.9	24	5.5	5.4	4.5	4.3	5.9	5.8	5.7	5.4
24	4.7	5.2	5.1	5.1	5.1	5.1	5.6	5.5	26	5.1	5.1	4.2	3.9	5.5	5.5	5.3	5.0
26	4.4	4.8	4.8	4.8	4.8	4.7	5.2	5.1	28	4.8	4.7	3.8	3.6	5.2	5.1	5.0	4.6
28	4.0	4.5	4.5	4.5	4.5	4.4	4.8	4.8	30	4.5	4.5	3.5	3.3	4.9	4.8	4.7	4.2
30	3.8	4.2	4.2	4.2	4.2	4.1	4.6	4.5	32	4.2	4.2	3.3	3.0	4.6	4.6	4.5	3.9
32	3.6	4.0	3.9	3.9	3.9	3.9	4.3	4.3	34	4.0	4.0	3.0	2.8	4.3	4.3	4.3	3.6
34		3.8	3.7	3.7	3.7	3.7	4.1	4.0	36	3.8	3.8	2.8	2.6	4.1	4.1	4.0	3.3
36		3.6	3.6	3.6	3.6	3.5	3.9	3.8	38	3.7	3.6	2.6	2.4	3.9	3.9	3.8	3.1
38							3.7	3.7	40	3.5	3.4	2.5	2.3	3.6	3.6	3.5	2.7
40							3.6	3.5	42					3.6	3.6	3.5	2.7
									44					3.4	3.5	3.4	2.5
標準巻掛本数	2	2	2	2	2	2	2	2		2	2	2	2	2	2	2	2
LKコード	1	2	3	4	5	6	7	8		9	10	11	12	13	14	15	16
テレ1 (%)	0	45	0	0	0	0	45	0		0	0	0	0	45	0	0	0
テレ2 (%)	0	0	45	0	0	0	45	45		0	0	0	0	45	45	0	0
テレ3 (%)	0	0	0	45	0	0	0	45		45	0	0	0	45	45	45	0
テレ4 (%)	0	0	0	0	45	0	0	0		45	45	0	0	0	45	45	90
テレ5 (%)	0	0	0	0	0	45	0	0		0	45	90	100	0	0	45	45

01 März 2016

59705812\_1 - 50/51

補助ジブ定格総荷重表

定格総荷重(t) = 荷重 + フックブロック質量

主ジブ長さ (m)	補ジブ長さ 23.4m								アウトリガ張出幅 7m								
	24.8	25.7	29.3	28.9	28.9	28.9	28.9	28.9	31	33.4	33	33	33	33	33	33	35.1
作業半径 (m)																	
12			9.9														
14	7.8	7.5	9.0	8.7	8.5	8.4	8.0	7.8	14		8.7	8.7	8.5	8.1			
16	7.0	6.7	8.3	8.0	7.9	7.8	7.2	7.1	16	6.7	8.1	8.1	7.9	7.4	7.7	7.2	6.4
18	6.4	6.0	7.6	7.4	7.3	7.2	6.6	6.5	18	6.1	7.5	7.5	7.4	6.8	7.2	6.6	6.2
20	5.8	5.5	7.1	6.8	6.8	6.7	6.0	5.9	20	5.6	7.0	7.0	6.9	6.2	6.7	6.0	5.7
22	5.3	5.0	6.6	6.4	6.3	6.2	5.5	5.4	22	5.1	6.6	6.5	6.5	5.7	6.3	5.6	5.2
24	4.8	4.5	6.2	6.0	5.9	5.7	5.1	4.9	24	4.6	6.2	6.2	6.1	5.3	5.8	5.1	4.8
26	4.4	4.2	5.8	5.6	5.6	5.2	4.7	4.5	26	4.2	5.8	5.8	5.8	4.9	5.4	4.7	4.4
28	4.1	3.8	5.4	5.3	5.2	4.8	4.3	4.1	28	3.8	5.5	5.5	5.4	4.6	5.0	4.3	4.0
30	3.8	3.6	5.1	5.0	4.9	4.4	4.1	3.8	30	3.5	5.2	5.2	5.1	4.3	4.6	4.0	3.7
32	3.5	3.3	4.8	4.7	4.7	4.1	3.8	3.5	32	3.2	5.0	4.9	4.8	4.0	4.3	3.7	3.4
34	3.3	3.1	4.6	4.5	4.4	3.8	3.5	3.2	34	2.9	4.7	4.7	4.6	3.8	4.0	3.4	3.1
36	3.1	2.8	4.4	4.3	4.1	3.6	3.3	2.9	36	2.7	4.5	4.5	4.3	3.5	3.6	3.1	2.9
38	2.9	2.7	4.2	4.1	3.8	3.3	3.1	2.7	38	2.4	4.3	4.3	4.1	3.3	3.4	2.9	2.6
40	2.7	2.5	4.0	3.9	3.5	3.1	2.9	2.5	40	2.2	4.1	4.1	3.8	3.2	3.1	2.7	2.4
42	2.6	2.4	3.8	3.8	3.3	2.9	2.8	2.3	42	2.0	4.0	4.0	3.6	3.0	2.8	2.5	2.2
44	2.4	2.2	3.4	3.6	3.0	2.7	2.6	2.1	44	1.9	3.5	3.8	3.3	2.8	2.6	2.3	2.1
46			3.0	3.5	2.8	2.6	2.5	2.0	46	1.7	3.1	3.3	3.1	2.7	2.4	2.2	1.9
48			2.6	3.3	2.6	2.5	2.4	1.8	48	1.6	2.7	2.9	2.9	2.6	2.2	2.0	1.8
									50	1.5	2.3	2.6	2.7	2.5	2.1	1.9	1.6
									54								1.4
標準巻掛本数	2	2	2	2	2	2	2	2		2	2	2	2	2	2	2	2
LKコード	17	18	19	20	21	22	23	24		25	26	27	28	29	30	31	32
テレ1 (%)	0	0	45	0	0	0	0	0		0	45	0	0	0	0	0	0
テレ2 (%)	0	0	45	45	0	0	0	0		0	45	90	45	45	0	0	0
テレ3 (%)	0	0	45	45	90	45	45	0		0	45	45	90	45	90	45	45
テレ4 (%)	45	45	45	45	45	90	45	90		100	45	45	45	45	90	90	100
テレ5 (%)	90	100	0	45	45	45	90	90		100	45	45	45	90	45	90	100

01 März 2016

59705812\_1 - 52/53

補助ジブ定格総荷重表

定格総荷重(t) = 荷重 + フックブロック質量

主ジブ長さ (m)	補ジブ長さ 23.4m								アウトリガ張出幅 7m								
	37.1	37.5	37.5	37.1	37.1	37.1	37.1	40.6	41.2	41.6	41.6	41.2	41.2	44.7	45.3	45.7	
作業半径 (m)																	
16	8.0	8.0	7.5	7.8	7.4	7.0			18	7.2	6.9	6.3	6.6	6.0		6.2	5.8
18	7.6	7.5	6.9	7.4	7.2	6.7	6.4	5.4	20	7.0	6.7	6.1	6.4	5.9	4.9	6.1	5.7
20	7.1	7.1	6.4	7.0	6.8	6.2	6.1	5.4	22	6.6	6.5	5.7	6.3	5.6	4.9	6.0	5.6
22	6.7	6.7	5.9	6.6	6.4	5.7	5.6	5.3	24	6.3	6.2	5.4	6.0	5.3	4.9	5.9	5.5
24	6.3	6.3	5.5	6.2	6.0	5.3	5.2	4.9	26	6.0	5.9	5.0	5.6	4.9	4.6	5.7	5.4
26	6.0	5.9	5.1	5.9	5.5	4.9	4.8	4.6	28	5.7	5.6	4.7	5.3	4.6	4.3	5.6	5.3
28	5.6	5.6	4.8	5.6	5.2	4.5	4.5	4.2	30	5.4	5.4	4.3	4.9	4.3	4.0	5.4	5.0
30	5.4	5.3	4.5	5.3	4.8	4.2	4.1	3.9	32	5.2	5.2	4.0	4.6	4.0	3.7	5.2	4.7
32	5.1	5.1	4.2	5.0	4.5	3.9	3.8	3.6	34	4.9	4.9	3.8	4.4	3.7	3.5	5.0	4.5
34	4.8	4.8	4.0	4.8	4.2	3.6	3.6	3.3	36	4.7	4.7	3.5	4.1	3.5	3.2	4.8	4.2
36	4.6	4.6	3.8	4.5	3.9	3.3	3.3	3.1	38	4.5	4.5	3.3	3.8	3.2	3.0	4.4	4.0
38	4.4	4.4	3.6	4.3	3.6	3.1	3.1	2.8	40	3.9	4.1	3.1	3.6	3.0	2.8	3.8	3.7
40	4.1	4.3	3.4	4.0	3.3	2.9	2.8	2.6	42	3.4	3.6	2.9	3.3	2.8	2.6	3.3	3.5
42	3.6	3.7	3.2	3.8	3.1	2.7	2.6	2.5	44	2.9	3.1	2.7	3.1	2.6	2.4	2.8	3.1
44	3.1	3.3	3.0	3.5	2.9	2.5	2.4	2.3	46	2.5	2.7	2.6	2.9	2.4	2.2	2.4	2.7
46	2.7	2.8	2.9	3.2	2.7	2.4	2.2	2.1	48	2.1	2.3	2.4	2.7	2.2	2.1	2.0	2.3
48	2.3	2.4	2.8	2.8	2.5	2.2	2.0	1.9	50	1.7	2.0	2.3	2.4	2.0	1.9	1.6	2.0
50	1.9	2.1	2.4	2.4	2.3	2.1	1.8	1.7	54	1.1	1.3	1.8	1.8	1.7	1.6		1.3
54	1.3	1.4	1.8	1.8	2.0	1.9	1.6	1.4	58			1.3	1.2	1.5	1.3		
58								1.1	62								
標準巻掛本数	2	2	2	2	2	2	2	2	2	2	2	2	2	2	2	2	2
LKコード	33	34	35	36	37	38	39	40	41	42	43	44	45	46	47	48	
テレ1 (%)	90	45	45	0	0	0	0	0	90	45	45	0	0	0	90	45	
テレ2 (%)	45	90	45	90	45	45	0	0	90	90	45	90	45	45	90	90	
テレ3 (%)	45	45	45	90	90	45	90	100	45	90	45	90	90	100	90	90	
テレ4 (%)	45	45	45	45	90	90	90	100	45	45	90	90	90	100	45	90	
テレ5 (%)	45	45	90	45	45	90	90	100	45	45	90	45	90	100	45	45	

補助ジブ定格総荷重表

定格総荷重(t) = 荷重 + フックブロック質量

主ジブ長さ (m)	補ジブ長さ 23.4m							
	45.7	45.3	50.2	49.4	49.8	54.7	53.5	59.8
作業半径 (m)								
20	5.4	5.3		5.1	4.6			
22	5.3	5.3	4.1	5.1	4.6	3.4	3.9	
24	5.2	5.1	4.1	5.0	4.6	3.4	3.9	2.7
26	4.9	4.8	4.1	5.0	4.6	3.4	3.9	2.7
28	4.6	4.6	4.1	4.9	4.5	3.4	3.9	2.7
30	4.3	4.3	4.0	4.8	4.3	3.4	3.9	2.7
32	4.1	4.0	3.8	4.7	4.1	3.4	3.9	2.7
34	3.8	3.8	3.5	4.5	3.8	3.4	3.8	2.7
36	3.6	3.6	3.3	4.3	3.6	3.4	3.6	2.7
38	3.4	3.3	3.1	4.0	3.4	3.2	3.5	2.7
40	3.2	3.1	2.9	3.8	3.3	3.0	3.3	2.7
42	3.0	2.9	2.7	3.3	3.1	2.9	3.1	2.7
44	2.8	2.7	2.6	2.8	2.9	2.7	2.9	2.5
46	2.6	2.6	2.4	2.4	2.7	2.5	2.5	2.2
48	2.4	2.4	2.2	2.0	2.4	2.3	2.1	1.8
50	2.3	2.2	2.1	1.6	2.0	2.0	1.7	1.5
54	1.7	1.8	1.7	1.0	1.4	1.3	1.1	
58	1.1	1.3	1.2					
標準巻掛本数	2	2	2	2	2	2	2	2
LKコード	49	50	51	52	53	54	55	56
テレ1 (%)	45	0	0	90	45	45	90	100
テレ2 (%)	45	90	100	90	90	100	90	100
テレ3 (%)	90	90	100	90	90	100	90	100
テレ4 (%)	90	90	100	90	90	100	90	100
テレ5 (%)	90	90	100	45	90	100	90	100

定格総荷重(t) = 荷重 + フックブロック質量

主ジブ長さ (m) 作業半径 (m)	補ジブ長さ 23.4m		オフセット長さ 11.4m		オフセット角度 30°		アウトリガ張出幅 7m		カウンタウイト 38.5 t									
	12.5	17	16.6	16.6	16.6	16.6	21.1	20.7	20.7	20.7	20.7	21.6	25.2	24.8	24.8	24.8		
10	9.4								12	8.8	8.6							
12	8.2	8.6	8.6	8.6	8.6	8.4	8.8	8.8	14	8.0	7.8	7.5	7.2	8.2	8.2	8.0	7.9	
14	7.4	7.8	7.7	7.7	7.7	7.6	8.0	8.0	16	7.3	7.1	6.7	6.4	7.6	7.5	7.3	7.2	
16	6.6	7.0	7.0	7.0	7.0	6.9	7.3	7.3	18	6.7	6.6	6.0	5.7	7.0	6.9	6.8	6.7	
18	6.0	6.4	6.4	6.4	6.4	6.3	6.8	6.7	20	6.2	6.1	5.5	5.2	6.5	6.5	6.3	6.2	
20	5.5	5.9	5.9	5.9	5.9	5.8	6.2	6.2	22	5.7	5.6	5.0	4.7	6.1	6.0	5.9	5.8	
22	5.0	5.5	5.4	5.4	5.4	5.4	5.8	5.7	24	5.3	5.3	4.5	4.3	5.7	5.6	5.5	5.4	
24	4.7	5.1	5.0	5.0	5.0	5.0	5.4	5.4	26	5.0	4.9	4.1	3.9	5.3	5.3	5.2	5.0	
26	4.3	4.7	4.7	4.7	4.7	4.7	5.0	5.0	28	4.7	4.6	3.8	3.6	5.0	5.0	4.9	4.6	
28	4.0	4.4	4.4	4.4	4.4	4.4	4.7	4.7	30	4.4	4.4	3.5	3.3	4.7	4.7	4.6	4.2	
30	3.8	4.2	4.1	4.1	4.1	4.1	4.5	4.4	32	4.2	4.2	3.3	3.0	4.5	4.5	4.4	3.9	
32		3.9	3.9	3.9	3.9	3.9	4.2	4.2	34	4.0	4.0	3.0	2.8	4.3	4.2	4.2	3.6	
34		3.8	3.7	3.7	3.7	3.6	4.0	4.0	36	3.8	3.8	2.8	2.6	4.1	4.0	4.0	3.3	
36							3.8	3.8	38	3.7	3.6	2.6	2.4	3.9	3.9	3.8	3.1	
38							3.7	3.7	40					3.8	3.7	3.7	2.9	
									42					3.6	3.5	3.5	2.7	
標準巻掛本数	2	2	2	2	2	2	2	2		2	2	2	2	2	2	2	2	
LKコード	1	2	3	4	5	6	7	8		9	10	11	12	13	14	15	16	
テレ1 (%)	0	45	0	0	0	0	45	0		0	0	0	0	45	0	0	0	
テレ2 (%)	0	0	45	0	0	0	45	45		0	0	0	0	45	45	0	0	
テレ3 (%)	0	0	0	45	0	0	0	45		45	0	0	0	45	45	45	0	
テレ4 (%)	0	0	0	0	45	0	0	0		45	45	0	0	0	45	45	90	
テレ5 (%)	0	0	0	0	0	45	0	0		0	45	90	100	0	0	45	45	

定格総荷重(t) = 荷重 + フックブロック質量

主ジブ長さ (m) 作業半径 (m)	補ジブ長さ 23.4m		オフセット長さ 11.4m		オフセット角度 30°		アウトリガ張出幅 7m		カウンタウイト 38.5 t									
	24.8	25.7	29.3	28.9	28.9	28.9	28.9	28.9	31	33.4	33	33	33	33	33	33	35.1	
14	7.6	7.3	8.3	8.1					16	6.4	7.6	7.5	7.5	7.1	7.1			
16	6.9	6.5	7.7	7.5	7.4	7.3	7.0	6.9	18	5.9	7.1	7.0	7.0	6.5	6.8	6.3	5.8	
18	6.2	5.9	7.2	7.0	6.9	6.8	6.4	6.3	20	5.5	6.6	6.6	6.5	6.0	6.4	5.9	5.5	
20	5.7	5.4	6.7	6.5	6.4	6.4	5.9	5.8	22	5.0	6.3	6.2	6.2	5.6	6.0	5.4	5.1	
22	5.2	4.9	6.3	6.1	6.0	6.0	5.4	5.3	24	4.6	5.9	5.9	5.8	5.2	5.7	5.1	4.7	
24	4.8	4.5	5.9	5.7	5.7	5.6	5.0	4.9	26	4.2	5.6	5.6	5.5	4.8	5.3	4.7	4.4	
26	4.4	4.1	5.5	5.4	5.4	5.1	4.6	4.5	28	3.8	5.3	5.3	5.2	4.5	5.0	4.3	4.0	
28	4.1	3.8	5.2	5.1	5.1	4.8	4.3	4.1	30	3.5	5.0	5.0	5.0	4.2	4.6	4.0	3.7	
30	3.8	3.5	4.9	4.8	4.8	4.4	4.0	3.8	32	3.2	4.8	4.8	4.7	3.9	4.3	3.7	3.4	
32	3.5	3.3	4.7	4.6	4.6	4.1	3.7	3.5	34	2.9	4.6	4.6	4.5	3.7	4.0	3.4	3.1	
34	3.3	3.1	4.5	4.4	4.4	3.8	3.5	3.2	36	2.7	4.4	4.4	4.3	3.5	3.7	3.1	2.9	
36	3.1	2.8	4.3	4.2	4.1	3.6	3.3	2.9	38	2.5	4.2	4.2	4.1	3.3	3.4	2.9	2.6	
38	2.9	2.7	4.1	4.0	3.8	3.3	3.1	2.7	40	2.2	4.1	4.1	3.8	3.1	3.1	2.7	2.4	
40	2.7	2.5	3.9	3.9	3.5	3.1	2.9	2.5	42	2.1	3.9	3.9	3.6	3.0	2.9	2.5	2.3	
42	2.6	2.3	3.8	3.7	3.3	2.9	2.8	2.3	44	1.9	3.6	3.8	3.3	2.8	2.6	2.3	2.1	
44			3.5	3.6	3.0	2.8	2.6	2.1	46	1.7	3.2	3.4	3.1	2.7	2.4	2.2	1.9	
46			3.0					2.0	48	1.6	2.8	3.0	2.9	2.6	2.2	2.0	1.8	
									50		2.4						1.6	
標準巻掛本数	2	2	2	2	2	2	2	2		2	2	2	2	2	2	2	2	
LKコード	17	18	19	20	21	22	23	24		25	26	27	28	29	30	31	32	
テレ1 (%)	0	0	45	0	0	0	0	0		0	45	0	0	0	0	0	0	
テレ2 (%)	0	0	45	45	0	0	0	0		0	45	90	45	45	0	0	0	
テレ3 (%)	0	0	45	45	90	45	45	0		0	45	45	90	45	90	45	45	
テレ4 (%)	45	45	45	45	45	90	45	90		100	45	45	45	45	90	90	100	
テレ5 (%)	90	100	0	45	45	45	90	90		100	45	45	45	90	45	90	100	



定格総荷重(t) = 荷重 + フックブロック質量

主ジブ長さ (m)	補ジブ長さ 23.4m								アウトリガ張出幅 7m								
	37.1	37.5	37.5	37.1	37.1	37.1	37.1	40.6	41.2	41.6	41.6	41.2	41.2	44.7	45.3	45.7	
作業半径 (m)																	
18	7.1	7.0	6.5	6.8	6.4	6.1	5.8		18	6.4	6.1	5.6					
20	6.7	6.7	6.2	6.6	6.3	5.9	5.7	4.9	20	6.2	6.0	5.5	5.7	5.3	4.6	5.4	5.1
22	6.3	6.3	5.7	6.2	6.1	5.6	5.5	4.8	22	6.0	5.8	5.4	5.6	5.2	4.5	5.3	5.0
24	6.0	6.0	5.3	5.9	5.8	5.2	5.1	4.7	24	5.8	5.6	5.2	5.4	5.0	4.4	5.2	4.9
26	5.7	5.7	5.0	5.6	5.4	4.8	4.8	4.5	26	5.6	5.5	4.9	5.3	4.9	4.3	5.0	4.8
28	5.4	5.4	4.7	5.3	5.1	4.5	4.4	4.2	28	5.5	5.3	4.6	5.1	4.5	4.2	4.9	4.7
30	5.2	5.1	4.4	5.1	4.8	4.2	4.1	3.9	30	5.2	5.2	4.3	4.9	4.2	4.0	4.8	4.6
32	4.9	4.9	4.1	4.9	4.5	3.9	3.8	3.6	32	5.0	5.0	4.0	4.6	4.0	3.7	4.7	4.5
34	4.7	4.7	3.9	4.6	4.2	3.6	3.5	3.3	34	4.8	4.8	3.8	4.3	3.7	3.5	4.5	4.4
36	4.5	4.5	3.7	4.4	3.9	3.3	3.3	3.1	36	4.6	4.6	3.5	4.1	3.4	3.2	4.4	4.2
38	4.3	4.3	3.5	4.2	3.6	3.1	3.1	2.8	38	4.4	4.4	3.3	3.8	3.2	3.0	4.3	3.9
40	4.2	4.2	3.3	4.0	3.4	2.9	2.9	2.7	40	4.0	4.2	3.1	3.6	3.0	2.8	4.0	3.7
42	3.7	3.8	3.2	3.8	3.1	2.7	2.6	2.5	42	3.5	3.7	2.9	3.3	2.8	2.6	3.4	3.5
44	3.2	3.4	3.0	3.5	2.9	2.6	2.4	2.3	44	3.0	3.3	2.7	3.1	2.6	2.4	2.9	3.3
46	2.8	2.9	2.9	3.3	2.7	2.4	2.2	2.1	46	2.6	2.8	2.6	2.9	2.4	2.2	2.5	2.8
48	2.4	2.5	2.8	2.8	2.5	2.2	2.0	1.9	48	2.2	2.4	2.4	2.7	2.2	2.1	2.1	2.4
50	2.0	2.1	2.5	2.5	2.3	2.1	1.9	1.7	50	1.8	2.0	2.3	2.5	2.1	1.9	1.7	2.0
52		1.5	1.8					1.4	54	1.1	1.4	1.8	1.8	1.8	1.6	1.1	1.4
									58			1.3			1.3		
標準巻掛本数	2	2	2	2	2	2	2	2		2	2	2	2	2	2	2	2
LKコード	33	34	35	36	37	38	39	40		41	42	43	44	45	46	47	48
テレ1 (%)	90	45	45	0	0	0	0	0		90	45	45	0	0	0	90	45
テレ2 (%)	45	90	45	90	45	45	0	0		90	90	45	90	45	45	90	90
テレ3 (%)	45	45	45	90	90	45	90	100		45	90	45	90	90	100	90	90
テレ4 (%)	45	45	45	45	90	90	90	100		45	45	90	90	90	100	45	90
テレ5 (%)	45	45	90	45	45	90	90	100		45	45	90	45	90	100	45	45

01 März 2016

59705812\_1 - 61/62

定格総荷重(t) = 荷重 + フックブロック質量

主ジブ長さ (m)	補ジブ長さ 23.4m								アウトリガ張出幅 7m							
	45.7	45.3	50.2	49.4	49.8	54.7	53.5	59.8	41.2	41.6	41.6	41.2	41.2	44.7	45.3	45.7
作業半径 (m)																
20	4.8	4.8														
22	4.7	4.7	3.9	4.5	4.2											
24	4.6	4.6	3.9	4.5	4.1	3.4	3.7									
26	4.5	4.5	3.8	4.4	4.1	3.3	3.7	2.7								
28	4.4	4.4	3.7	4.3	4.0	3.3	3.6	2.7								
30	4.3	4.3	3.7	4.2	3.9	3.3	3.6	2.7								
32	4.0	4.0	3.6	4.1	3.9	3.2	3.5	2.7								
34	3.8	3.8	3.5	4.0	3.8	3.2	3.5	2.7								
36	3.6	3.5	3.3	4.0	3.6	3.1	3.4	2.7								
38	3.4	3.3	3.1	3.9	3.4	3.1	3.4	2.7								
40	3.1	3.1	2.9	3.8	3.2	3.0	3.3	2.6								
42	3.0	2.9	2.7	3.5	3.1	2.8	3.1	2.6								
44	2.8	2.7	2.6	3.0	2.9	2.7	3.0	2.6								
46	2.6	2.6	2.4	2.5	2.7	2.5	2.6	2.3								
48	2.4	2.4	2.2	2.1	2.5	2.4	2.2	2.0								
50	2.3	2.2	2.1	1.7	2.1	2.1	1.8	1.7								
54	1.7	1.9	1.8	1.1	1.5	1.4	1.2	1.0								
58	1.2	1.3	1.2													
標準巻掛本数	2	2	2	2	2	2	2	2								
LKコード	49	50	51	52	53	54	55	56								
テレ1 (%)	45	0	0	90	45	45	90	100								
テレ2 (%)	45	90	100	90	90	100	90	100								
テレ3 (%)	90	90	100	90	90	100	90	100								
テレ4 (%)	90	90	100	90	90	100	90	100								
テレ5 (%)	90	90	100	45	90	100	90	100								

01 März 2016

59705812\_1 - 63

補助ジブ定格総荷重表

定格総荷重(t) = 荷重 + フックブロック質量

主ジブ長さ (m) 作業半径 (m)	補ジブ長さ 23.4m								オフセット長さ 11.4m オフセット角度 40°								アウトリガ張出幅 7m カウンタウエイト 38.5 t							
	12.5	17	16.6	16.6	16.6	16.6	21.1	20.7	20.7	20.7	20.7	21.6	25.2	24.8	24.8	24.8	20.7	20.7	20.7	21.6	25.2	24.8	24.8	24.8
12	7.9	8.2	8.2	8.2	8.1											14	7.6	7.4	7.3	7.1	7.8	7.7		
14	7.1	7.4	7.4	7.4	7.4	7.3	7.6	7.6	14	7.6	7.4	7.3	7.1	7.8	7.7	16	7.0	6.9	6.6	6.3	7.2	7.2	7.0	6.9
16	6.4	6.8	6.8	6.8	6.8	6.7	7.0	7.0	16	6.4	6.3	6.0	5.7	6.7	6.7	18	6.4	6.3	6.0	5.7	6.7	6.7	6.5	6.4
18	5.9	6.2	6.2	6.2	6.2	6.1	6.5	6.5	18	6.0	5.9	5.4	5.1	6.2	6.2	20	6.0	5.9	5.4	5.1	6.2	6.2	6.1	6.0
20	5.4	5.8	5.7	5.7	5.7	5.7	6.0	6.0	20	5.6	5.5	4.9	4.7	5.8	5.8	22	5.6	5.5	4.9	4.7	5.8	5.8	5.7	5.6
22	5.0	5.4	5.3	5.3	5.3	5.3	5.6	5.6	22	5.2	5.2	4.5	4.3	5.5	5.5	24	5.2	5.2	4.5	4.3	5.5	5.5	5.4	5.3
24	4.6	5.0	5.0	5.0	5.0	4.9	5.3	5.2	24	4.9	4.9	4.1	3.9	5.2	5.2	26	4.9	4.9	4.1	3.9	5.2	5.2	5.1	4.9
26	4.3	4.7	4.6	4.6	4.6	4.6	5.0	4.9	26	4.6	4.6	3.8	3.6	4.9	4.9	28	4.6	4.6	3.8	3.6	4.9	4.9	4.8	4.5
28	4.0	4.4	4.4	4.4	4.4	4.3	4.7	4.6	28	4.4	4.3	3.5	3.3	4.7	4.6	30	4.4	4.3	3.5	3.3	4.7	4.6	4.6	4.2
30		4.2	4.1	4.1	4.1	4.1	4.4	4.4	30	4.2	4.1	3.3	3.0	4.4	4.4	32	4.2	4.1	3.3	3.0	4.4	4.4	4.4	3.9
32		4.0					4.2	4.2	32	4.0	4.0	3.0	2.8	4.3	4.2	34	4.0	4.0	3.0	2.8	4.3	4.2	4.2	3.6
34							4.0	4.0	34							36				2.6	4.1	4.1	4.0	3.3
									36							38					3.9	3.9	3.9	3.1
標準巻掛本数	2	2	2	2	2	2	2	2		2	2	2	2	2	2		2	2	2	2	2	2	2	2
LKコード	1	2	3	4	5	6	7	8		9	10	11	12	13	14		15	16	17	18	19	20	21	22
テレ1 (%)	0	45	0	0	0	0	45	0		0	0	0	0	45	0		0	0	0	45	0	0	0	0
テレ2 (%)	0	0	45	0	0	0	45	45		0	0	0	0	45	45		0	0	0	45	45	45	0	0
テレ3 (%)	0	0	0	45	0	0	0	45		45	0	0	0	45	45		45	45	0	0	45	45	90	0
テレ4 (%)	0	0	0	0	45	0	0	0		45	45	0	0	0	45		45	45	0	0	45	45	90	90
テレ5 (%)	0	0	0	0	0	45	0	0		0	45	90	100	0	0		45	45	90	100	0	0	45	45

補助ジブ定格総荷重表

定格総荷重(t) = 荷重 + フックブロック質量

主ジブ長さ (m) 作業半径 (m)	補ジブ長さ 23.4m								オフセット長さ 11.4m オフセット角度 40°								アウトリガ張出幅 7m カウンタウエイト 38.5 t							
	24.8	25.7	29.3	28.9	28.9	28.9	28.9	28.9	31	33.4	33	33	33	33	33	33	31	33.4	33	33	33	33	33	35.1
16	6.7	6.4	7.3	7.1	7.0	7.0	6.8									18	5.8	6.7	6.7	6.6	6.4	6.3	5.9	
18	6.1	5.8	6.8	6.6	6.6	6.5	6.2	6.2	18	5.8	6.7	6.7	6.6	6.4	6.3	20	5.4	6.4	6.3	6.3	5.9	6.1	5.7	5.2
20	5.6	5.3	6.4	6.2	6.2	6.1	5.8	5.7	20	5.4	6.4	6.3	6.3	5.9	6.1	22	5.0	6.0	6.0	5.9	5.5	5.8	5.3	5.0
22	5.1	4.8	6.0	5.9	5.8	5.8	5.3	5.2	22	4.6	5.7	5.6	5.6	5.1	5.5	24	4.6	5.7	5.6	5.6	5.1	5.5	5.0	4.7
24	4.7	4.5	5.7	5.5	5.5	5.4	4.9	4.8	24	4.2	5.4	5.4	5.3	4.7	5.2	26	4.2	5.4	5.4	5.3	4.7	5.2	4.6	4.3
26	4.4	4.1	5.4	5.3	5.2	5.1	4.6	4.5	26	3.9	5.2	5.1	5.1	4.4	4.9	28	3.9	5.2	5.1	5.1	4.4	4.9	4.3	4.0
28	4.0	3.8	5.1	5.0	5.0	4.8	4.3	4.1	28	3.5	4.9	4.9	4.9	4.2	4.6	30	3.5	4.9	4.9	4.9	4.2	4.6	4.0	3.7
30	3.8	3.5	4.9	4.8	4.7	4.4	4.0	3.8	30	3.2	4.7	4.7	4.7	3.9	4.3	32	3.2	4.7	4.7	4.7	3.9	4.3	3.7	3.4
32	3.5	3.3	4.6	4.5	4.5	4.1	3.7	3.5	32	2.9	4.5	4.5	4.5	3.7	4.0	34	2.9	4.5	4.5	4.5	3.7	4.0	3.4	3.1
34	3.3	3.0	4.4	4.3	4.3	3.8	3.5	3.2	34	2.7	4.3	4.3	4.3	3.5	3.7	36	2.7	4.3	4.3	4.3	3.5	3.7	3.1	2.9
36	3.1	2.8	4.3	4.2	4.0	3.6	3.3	2.9	36	2.4	4.2	4.2	4.1	3.3	3.4	38	2.4	4.2	4.2	4.1	3.3	3.4	2.9	2.7
38	2.9	2.7	4.1	4.0	3.8	3.3	3.1	2.7	38	2.2	4.0	4.0	3.8	3.1	3.1	40	2.2	4.0	4.0	3.8	3.1	3.1	2.7	2.4
40			4.0	3.9	3.5	3.1	3.0	2.5	40	2.1	3.9	3.9	3.6	3.0	2.9	42	2.1	3.9	3.9	3.6	3.0	2.9	2.5	2.3
42			3.8	3.8	3.3	2.9	2.8	2.3	42	1.9	3.7	3.8	3.4	2.9	2.7	44	1.9	3.7	3.8	3.4	2.9	2.7	2.4	2.1
									44							46								
									46							48								1.8
									48															
標準巻掛本数	2	2	2	2	2	2	2	2		2	2	2	2	2	2		2	2	2	2	2	2	2	2
LKコード	17	18	19	20	21	22	23	24		25	26	27	28	29	30		31	32	33	34	35	36	37	38
テレ1 (%)	0	0	45	0	0	0	0	0		0	45	0	0	0	0		0	45	0	0	0	0	0	0
テレ2 (%)	0	0	45	45	0	0	0	0		0	45	90	45	45	0		0	45	90	45	45	0	0	0
テレ3 (%)	0	0	45	45	90	45	45	0		0	45	45	90	45	90		45	45	90	45	90	45	45	45
テレ4 (%)	45	45	45	45	45	90	45	90		100	45	45	45	45	90		100	45	45	45	45	90	90	100
テレ5 (%)	90	100	0	45	45	45	90	90		100	45	45	45	90	45		100	45	45	45	90	45	90	100

定格総荷重(t) = 荷重 + フックブロック質量

主ジブ長さ (m)	補ジブ長さ 23.4m								アウトリガ張出幅 7m								
	37.1	37.5	37.5	37.1	37.1	37.1	37.1	40.6	41.2	41.6	41.6	41.2	41.2	44.7	45.3	45.7	
作業半径 (m)																	
18	6.5	6.4	6.0	6.3					20	5.7	5.5	5.1	5.3	4.9		5.0	
20	6.3	6.2	5.8	6.1	5.8	5.5	5.2	4.6	22	5.5	5.3	4.9	5.1	4.7	4.1	4.8	4.6
22	6.1	6.0	5.6	5.9	5.6	5.3	5.1	4.5	24	5.3	5.1	4.8	5.0	4.6	4.1	4.7	4.5
24	5.8	5.7	5.2	5.6	5.4	5.1	4.9	4.4	26	5.1	5.0	4.7	4.8	4.5	4.0	4.6	4.4
26	5.5	5.5	4.9	5.4	5.2	4.8	4.7	4.3	28	5.0	4.8	4.5	4.7	4.4	3.9	4.5	4.3
28	5.2	5.2	4.6	5.2	5.0	4.5	4.4	4.2	30	4.8	4.7	4.3	4.6	4.2	3.8	4.3	4.2
30	5.0	5.0	4.3	5.0	4.7	4.2	4.1	3.8	32	4.6	4.5	4.0	4.4	3.9	3.7	4.2	4.1
32	4.8	4.8	4.1	4.8	4.5	3.9	3.8	3.6	34	4.5	4.4	3.8	4.3	3.7	3.4	4.1	3.9
34	4.6	4.6	3.9	4.6	4.2	3.6	3.6	3.3	36	4.3	4.2	3.5	4.1	3.5	3.2	4.0	3.8
36	4.5	4.5	3.7	4.4	3.9	3.4	3.3	3.1	38	4.2	4.1	3.3	3.8	3.2	3.0	3.9	3.7
38	4.3	4.3	3.5	4.2	3.6	3.1	3.1	2.9	40	4.1	4.0	3.1	3.6	3.0	2.8	3.8	3.7
40	4.1	4.1	3.3	4.1	3.4	2.9	2.9	2.7	42	3.6	3.8	2.9	3.3	2.8	2.6	3.5	3.5
42	3.8	3.9	3.2	3.8	3.1	2.7	2.7	2.5	44	3.1	3.3	2.7	3.1	2.6	2.4	3.0	3.3
44	3.3	3.4	3.0	3.6	2.9	2.6	2.5	2.3	46	2.6	2.9	2.6	2.9	2.5	2.3	2.6	2.9
46	2.8	3.0	2.9	3.3	2.7	2.4	2.3	2.1	48	2.2	2.5	2.4	2.7	2.3	2.1	2.1	2.5
48	2.4	2.5	2.8	2.9	2.5	2.3	2.1	1.9	50	1.8	2.1	2.3	2.5	2.1	1.9	1.8	2.1
50		2.1	2.5	2.5	2.3		1.9	1.7	54	1.1	1.4				1.6	1.1	1.4
標準巻掛本数	2	2	2	2	2	2	2	2	2	2	2	2	2	2	2	2	2
LKコード	33	34	35	36	37	38	39	40	41	42	43	44	45	46	47	48	
テレ1 (%)	90	45	45	0	0	0	0	0	90	45	45	0	0	0	90	45	
テレ2 (%)	45	90	45	90	45	45	0	0	90	90	45	90	45	45	90	90	
テレ3 (%)	45	45	45	90	90	45	90	100	45	90	45	90	90	100	90	90	
テレ4 (%)	45	45	45	45	90	90	90	100	45	45	90	90	90	100	45	90	
テレ5 (%)	45	45	90	45	45	90	90	100	45	45	90	45	90	100	45	45	

定格総荷重(t) = 荷重 + フックブロック質量

主ジブ長さ (m)	補ジブ長さ 23.4m								アウトリガ張出幅 7m								
	45.7	45.3	50.2	49.4	49.8	54.7	53.5	59.8	41.2	41.6	41.6	41.2	41.2	44.7	45.3	45.7	
作業半径 (m)																	
22	4.4	4.3		4.2	3.9				20	5.7	5.5	5.1	5.3	4.9		5.0	
24	4.3	4.2	3.5	4.1	3.8	3.1	3.4		22	5.5	5.3	4.9	5.1	4.7	4.1	4.8	4.6
26	4.2	4.1	3.5	4.0	3.7	3.1	3.4	2.6	24	5.3	5.1	4.8	5.0	4.6	4.1	4.7	4.5
28	4.1	4.0	3.4	3.9	3.6	3.0	3.3	2.5	26	5.1	5.0	4.7	4.8	4.5	4.0	4.6	4.4
30	4.0	4.0	3.4	3.8	3.6	3.0	3.2	2.5	28	5.0	4.8	4.5	4.7	4.4	3.9	4.5	4.3
32	3.9	3.9	3.3	3.7	3.5	2.9	3.2	2.5	30	4.8	4.7	4.3	4.6	4.2	3.8	4.3	4.2
34	3.8	3.7	3.2	3.6	3.4	2.9	3.1	2.5	32	4.6	4.5	4.0	4.4	3.9	3.7	4.2	4.1
36	3.6	3.5	3.2	3.6	3.4	2.8	3.1	2.4	34	4.5	4.4	3.8	4.3	3.7	3.4	4.1	3.9
38	3.4	3.3	3.1	3.5	3.3	2.8	3.0	2.4	36	4.3	4.2	3.5	4.1	3.5	3.2	4.0	3.8
40	3.2	3.1	2.9	3.4	3.2	2.8	3.0	2.4	38	4.2	4.1	3.3	3.8	3.2	3.0	3.9	3.7
42	3.0	2.9	2.7	3.3	3.1	2.7	2.9	2.3	40	4.1	4.0	3.1	3.6	3.0	2.8	3.8	3.7
44	2.8	2.8	2.6	3.1	2.9	2.7	2.9	2.3	42	3.6	3.8	2.9	3.3	2.8	2.6	3.5	3.5
46	2.6	2.6	2.4	2.6	2.7	2.5	2.7	2.3	44	3.1	3.3	2.7	3.1	2.6	2.4	3.0	3.3
48	2.5	2.4	2.3	2.2	2.6	2.4	2.3	2.1	46	2.6	2.9	2.6	2.9	2.5	2.3	2.6	2.9
50	2.3	2.3	2.1	1.8	2.2	2.2	1.9	1.8	48	2.2	2.5	2.4	2.7	2.3	2.1	2.1	2.5
54	1.8	1.9	1.8	1.1	1.5	1.5	1.3	1.1	50	1.8	2.1	2.3	2.5	2.1	1.9	1.8	2.1
58			1.3						54	1.1	1.4				1.6	1.1	1.4
標準巻掛本数	2	2	2	2	2	2	2	2	2	2	2	2	2	2	2	2	2
LKコード	49	50	51	52	53	54	55	56	41	42	43	44	45	46	47	48	
テレ1 (%)	45	0	0	90	45	45	90	100	90	45	45	0	0	0	90	45	
テレ2 (%)	45	90	100	90	90	100	90	100	90	90	45	90	45	45	90	90	
テレ3 (%)	90	90	100	90	90	100	90	100	45	90	45	90	90	100	90	90	
テレ4 (%)	90	90	100	90	90	100	90	100	45	45	90	90	90	100	45	90	
テレ5 (%)	90	90	100	45	90	100	90	100	45	45	90	45	90	100	45	45	

定格総荷重(t) = 荷重 + フックブロック質量

主ジブ長さ (m)	補ジブ長さ 23.4m								オフセット長さ 11.4m オフセット角度 0°								アウトリガ張出幅 7m カウンタウエイト 31.6t									
	12.5	17	16.6	16.6	16.6	16.6	21.1	20.7	20.7	20.7	20.7	21.6	25.2	24.8	24.8	24.8	20.7	20.7	20.7	21.6	25.2	24.8	24.8	24.8		
作業半径 (m)																										
4	16.6																									
4.5	16.6								6	15.3	13.2															
5	16.6	16.4	16.6	16.6	16.5				7	14.7	13.1	11.8	10.8	14.2	14.3	12.2										
6	15.7	15.6	15.9	15.9	15.7	14.4	15.3	15.5	8	14.0	12.8	11.6	10.6	13.7	13.8	12.1	11.0									
7	14.7	14.8	15.1	15.0	14.9	13.8	14.7	14.9	9	13.4	12.3	11.2	10.4	13.2	13.3	11.9	11.0									
8	13.5	14.1	14.2	14.1	14.1	13.2	14.1	14.2	10	12.7	11.8	10.7	10.0	12.7	12.8	11.6	10.9									
9	12.3	13.2	13.2	13.2	13.2	12.5	13.4	13.5	12	11.2	10.7	9.4	8.9	11.6	11.6	10.8	10.3									
10	11.4	12.3	12.3	12.3	12.2	11.8	12.7	12.8	14	10.0	9.6	8.2	7.7	10.5	10.4	9.9	9.4									
12	9.8	10.7	10.7	10.7	10.6	10.3	11.3	11.3	16	8.9	8.6	7.2	6.9	9.5	9.5	9.0	8.4									
14	8.4	9.4	9.3	9.3	9.3	9.1	10.1	10.0	18	7.9	7.7	6.4	6.0	8.6	8.5	8.2	7.6									
16	7.4	8.2	8.2	8.2	8.2	8.0	9.0	8.9	20	7.1	7.0	5.7	5.4	7.8	7.7	7.5	6.8									
18	6.6	7.3	7.3	7.3	7.3	7.2	8.0	7.9	22	6.5	6.4	5.1	4.8	7.1	7.0	6.8	6.1									
20	5.9	6.6	6.6	6.6	6.6	6.5	7.2	7.1	24	6.0	5.9	4.6	4.3	6.5	6.4	6.3	5.5									
22	5.4	6.0	6.0	6.0	6.0	5.9	6.6	6.5	26	5.5	5.4	4.2	4.0	6.0	6.0	5.8	5.0									
24	4.9	5.5	5.5	5.5	5.5	5.4	6.0	6.0	28	5.1	5.0	3.9	3.6	5.6	5.6	5.4	4.6									
26	4.5	5.1	5.1	5.1	5.1	5.0	5.6	5.5	30	4.8	4.7	3.6	3.3	5.2	5.2	5.1	4.2									
28	4.1	4.7	4.7	4.7	4.7	4.6	5.2	5.2	32	4.5	4.3	3.3	3.1	4.9	4.9	4.8	3.9									
30	3.9	4.4	4.3	4.3	4.3	4.2	4.8	4.8	34	4.2	4.1	3.0	2.8	4.6	4.6	4.5	3.6									
32	3.6	4.1	4.0	4.0	4.0	3.9	4.5	4.5	36	3.9	3.8	2.8	2.6	4.2	4.3	4.2	3.3									
34		3.8	3.8	3.8	3.8	3.7	4.2	4.2	38	3.7	3.6	2.6	2.4	3.7	4.0	3.9	3.0									
36		3.6	3.6	3.6	3.6	3.5	4.0	3.9	40	3.6	3.5	2.5	2.3	3.2	3.9	3.7	2.8									
38							3.8	3.7	42					2.1	2.8	3.4	2.7									
40							3.5	3.6	44					2.4	3.0	3.5	2.5									
標準巻掛本数	2	2	2	2	2	2	2	2		2	2	2	2	2	2	2	2									
LKコード	1	2	3	4	5	6	7	8		9	10	11	12	13	14	15	16									
テレ1 (%)	0	45	0	0	0	0	45	0		0	0	0	0	45	0	0	0									
テレ2 (%)	0	0	45	0	0	0	45	45		0	0	0	0	45	45	0	0									
テレ3 (%)	0	0	0	45	0	0	0	45		45	0	0	0	45	45	45	0									
テレ4 (%)	0	0	0	0	45	0	0	0		45	45	0	0	0	45	45	90									
テレ5 (%)	0	0	0	0	0	45	0	0		0	45	90	100	0	0	45	45									

定格総荷重(t) = 荷重 + フックブロック質量

主ジブ長さ (m)	補ジブ長さ 23.4m								オフセット長さ 11.4m オフセット角度 0°								アウトリガ張出幅 7m カウンタウエイト 31.6t									
	24.8	25.7	29.3	28.9	28.9	28.9	28.9	28.9	31	33.4	33	33	33	33	33	33	35.1									
作業半径 (m)																										
8	10.2	9.4	12.9	11.3	10.6																					
9	10.2	9.3	12.6	11.2	10.5	9.9	9.4	8.4	9	7.3	10.2	10.1	9.6	8.9												
10	10.1	9.1	12.3	11.1	10.4	9.8	9.4	8.4	10	7.3	10.1	10.0	9.6	8.9	8.5	7.5	6.5									
12	9.5	8.8	11.5	10.7	10.2	9.7	9.2	8.4	12	7.3	9.9	9.9	9.4	8.8	8.5	7.5	6.5									
14	8.5	8.1	10.7	10.0	9.7	9.3	8.8	8.1	14	7.2	9.7	9.6	9.3	8.5	8.4	7.5	6.5									
16	7.5	7.1	9.8	9.3	9.0	8.5	7.9	7.4	16	7.0	9.2	9.1	8.9	8.1	8.2	7.3	6.4									
18	6.8	6.4	9.0	8.6	8.4	7.8	7.1	6.7	18	6.4	8.7	8.6	8.4	7.4	7.7	6.8	6.3									
20	6.1	5.8	8.2	7.9	7.8	7.1	6.5	6.1	20	5.7	8.1	8.1	7.9	6.8	7.1	6.2	5.8									
22	5.5	5.2	7.5	7.3	7.2	6.4	5.9	5.5	22	5.2	7.6	7.5	7.4	6.2	6.6	5.7	5.3									
24	5.0	4.7	6.9	6.7	6.6	5.8	5.4	5.0	24	4.6	7.1	7.0	6.9	5.7	6.0	5.2	4.9									
26	4.6	4.3	6.4	6.2	6.1	5.3	4.9	4.5	26	4.2	6.6	6.5	6.4	5.2	5.5	4.8	4.4									
28	4.2	3.9	6.0	5.8	5.6	4.9	4.5	4.1	28	3.8	6.1	6.1	6.0	4.8	5.1	4.3	4.0									
30	3.9	3.6	5.6	5.4	5.2	4.5	4.2	3.7	30	3.4	5.8	5.7	5.6	4.5	4.7	4.0	3.7									
32	3.6	3.4	5.3	5.1	4.8	4.2	3.9	3.4	32	3.1	5.4	5.4	5.2	4.2	4.3	3.7	3.4									
34	3.4	3.1	4.8	4.8	4.4	3.9	3.6	3.2	34	2.9	4.9	5.1	4.8	3.9	3.9	3.4	3.1									
36	3.1	2.9	4.2	4.5	4.1	3.6	3.4	2.9	36	2.6	4.3	4.5	4.4	3.7	3.6	3.1	2.8									
38	2.9	2.7	3.6	4.3	3.8	3.4	3.2	2.7	38	2.4	3.7	4.0	4.1	3.4	3.3	2.9	2.6									
40	2.7	2.5	3.1	3.9	3.5	3.1	3.0	2.5	40	2.2	3.2	3.5	3.6	3.2	3.1	2.7	2.4									
42	2.6	2.4	2.7	3.4	3.2	2.9	2.8	2.3	42	2.0	2.8	3.0	3.2	3.0	2.8	2.5	2.2									
44	2.5	2.2	2.3	3.0	3.0	2.7	2.7	2.1	44	1.8	2.4	2.6	2.8	2.9	2.6	2.3	2.0									
46		2.1	2.0	2.7	2.8	2.6	2.5	2.0	46	1.7	2.0	2.3	2.4	2.7	2.4	2.2	1.9									
48			1.7	2.4	2.6	2.5	2.4	1.8	48	1.6	1.7	2.0	2.1	2.4	2.2	2.0	1.7									
									50	1.5	1.4	1.7	1.8	2.1	2.1	1.9	1.6									
									54								1.5									
標準巻掛本数	2	2	2	2	2	2	2	2		2	2	2	2	2	2	2	2									
LKコード	17	18	19	20	21	22	23	24		25	26	27	28	29	30	31	32									
テレ1 (%)	0	0	45	0	0	0	0	0		0	45	0	0	0	0	0	0									
テレ2 (%)	0	0	45	45	0	0	0	0		0	45	90	45	45	0	0	0									
テレ3 (%)	0	0	45	45	90	45	45	0		0	45	45	90	45	90	45	45									
テレ4 (%)	45	45	45	45	45	90	45	90		100	45	45	45	45	45	90	100									
テレ5 (%)	90	100	0	45	45	45	90	90		100	45	45	45	90	45	90	100									

定格総荷重(t) = 荷重 + フックブロック質量

主ジブ長さ (m) 作業半径 (m)	補ジブ長さ 23.4m								オフセット長さ 11.4m オフセット角度 0°								アウトリガ張出幅 7m カウンタウエイト 31.6t							
	37.1	37.5	37.5	37.1	37.1	37.1	37.1	40.6	41.2	41.6	41.6	41.2	41.2	44.7	45.3	45.7	41.2	41.6	41.6	41.2	41.2	44.7	45.3	45.7
10	9.2	8.9	8.1						12	7.9	7.4	6.5	6.9	6.0										
12	9.0	8.8	8.1	8.6	7.8	7.2	6.6	5.4	14	7.8	7.4	6.5	6.9	6.0	4.9	6.4	5.9							
14	8.9	8.7	8.0	8.5	7.8	7.2	6.6	5.4	16	7.7	7.4	6.5	6.9	6.0	4.9	6.4	5.9							
16	8.8	8.6	7.9	8.4	7.8	7.2	6.6	5.4	18	7.6	7.3	6.5	6.9	6.0	4.9	6.4	5.9							
18	8.5	8.3	7.5	8.2	7.6	6.9	6.6	5.4	20	7.5	7.2	6.3	6.8	6.0	4.9	6.4	5.9							
20	8.1	8.0	7.0	7.8	7.2	6.4	6.2	5.4	22	7.3	7.1	5.9	6.6	5.8	4.9	6.4	5.9							
22	7.7	7.6	6.5	7.4	6.7	5.9	5.8	5.3	24	7.1	6.9	5.5	6.2	5.4	4.9	6.4	5.9							
24	7.2	7.2	6.0	7.0	6.2	5.5	5.4	5.0	26	6.7	6.6	5.2	5.8	5.1	4.7	6.3	5.7							
26	6.8	6.7	5.6	6.6	5.8	5.0	5.0	4.7	28	6.4	6.3	4.8	5.5	4.7	4.4	6.1	5.5							
28	6.3	6.3	5.1	6.2	5.3	4.6	4.6	4.3	30	5.7	5.9	4.5	5.1	4.4	4.1	5.4	5.2							
30	6.0	6.0	4.8	5.8	4.9	4.3	4.2	4.0	32	4.8	5.1	4.1	4.7	4.1	3.8	4.6	4.9							
32	5.1	5.3	4.4	5.4	4.5	3.9	3.9	3.6	34	4.1	4.4	3.9	4.4	3.8	3.5	4.0	4.3							
34	4.4	4.5	4.2	4.9	4.2	3.6	3.6	3.3	36	3.5	3.8	3.6	4.1	3.5	3.3	3.4	3.8							
36	3.8	3.9	3.9	4.3	3.9	3.4	3.3	3.1	38	2.9	3.2	3.4	3.7	3.3	3.0	2.8	3.2							
38	3.2	3.4	3.7	3.8	3.6	3.2	3.0	2.8	40	2.5	2.7	3.1	3.2	3.0	2.8	2.3	2.7							
40	2.7	2.9	3.3	3.3	3.3	2.9	2.8	2.6	42	2.0	2.3	2.8	2.8	2.8	2.6	1.9	2.3							
42	2.3	2.4	2.8	2.8	3.1	2.7	2.6	2.4	44	1.6	1.9	2.4	2.4	2.6	2.4	1.5	1.9							
44	1.9	2.0	2.4	2.4	2.7	2.6	2.4	2.2	46	1.3	1.5	2.0	2.0	2.4	2.2	1.2	1.5							
46	1.6	1.7	2.1	2.1	2.4	2.4	2.2	2.0	48		1.2	1.7	1.7	2.1	2.0		1.2							
48	1.2	1.4	1.8	1.7	2.0	2.2	2.0	1.8	50			1.4	1.4	1.8	1.7									
50		1.1	1.5	1.5	1.7	2.0	1.8	1.6	54					1.3	1.2									
54					1.2	1.5	1.6	1.4																
58								1.1																
標準巻掛本数	2	2	2	2	2	2	2	2	2	2	2	2	2	2	2	2	2	2	2	2	2	2	2	2
LKコード	33	34	35	36	37	38	39	40		41	42	43	44	45	46	47	48							
テレ1 (%)	90	45	45	0	0	0	0	0		90	45	45	0	0	0	90	45							
テレ2 (%)	45	90	45	90	45	45	0	0		90	90	45	90	45	45	90	90							
テレ3 (%)	45	45	45	90	90	45	90	100		45	90	45	90	90	100	90	90							
テレ4 (%)	45	45	45	45	90	90	90	100		45	45	90	90	90	100	45	90							
テレ5 (%)	45	45	90	45	45	90	90	100		45	45	90	45	90	100	45	45							

定格総荷重(t) = 荷重 + フックブロック質量

主ジブ長さ (m) 作業半径 (m)	補ジブ長さ 23.4m								オフセット長さ 11.4m オフセット角度 0°								アウトリガ張出幅 7m カウンタウエイト 31.6t							
	45.7	45.3	50.2	49.4	49.8	54.7	53.5	59.8	45.7	45.3	50.2	49.4	49.8	54.7	53.5	59.8	45.7	45.3	50.2	49.4	49.8	54.7	53.5	59.8
14	5.4	5.3			5.1	4.6																		
16	5.4	5.3			5.1	4.6	3.4	3.9																
18	5.4	5.3	4.1	5.1	4.6	3.4	3.9	2.7																
20	5.4	5.3	4.1	5.1	4.6	3.4	3.9	2.7																
22	5.4	5.3	4.1	5.1	4.6	3.4	3.9	2.7																
24	5.3	5.2	4.1	5.1	4.6	3.4	3.9	2.7																
26	5.0	5.0	4.1	5.1	4.6	3.4	3.9	2.7																
28	4.7	4.7	4.1	5.1	4.6	3.4	3.9	2.7																
30	4.5	4.4	4.0	5.1	4.4	3.4	3.9	2.7																
32	4.2	4.2	3.9	4.4	4.2	3.4	3.9	2.7																
34	3.9	3.9	3.7	3.8	4.0	3.4	3.7	2.7																
36	3.7	3.6	3.4	3.2	3.7	3.4	3.2	2.7																
38	3.4	3.4	3.2	2.7	3.2	2.9	2.7	2.2																
40	3.1	3.2	3.0	2.3	2.7	2.4	2.2	1.8																
42	2.6	2.8	2.7	1.9	2.3	2.0	1.8	1.4																
44	2.2	2.4	2.3	1.5	2.0	1.7	1.5	1.1																
46	1.9	2.1	1.9	1.2	1.6	1.4	1.2																	
48	1.5	1.7	1.6		1.3	1.1																		
50	1.3	1.4	1.3																					
標準巻掛本数	2	2	2	2	2	2	2	2	2	2	2	2	2	2	2	2	2	2	2	2	2	2	2	2
LKコード	49	50	51	52	53	54	55	56																
テレ1 (%)	45	0	0	90	45	45	90	100																
テレ2 (%)	45	90	100	90	90	100	90	100																
テレ3 (%)	90	90	100	90	90	100	90	100																
テレ4 (%)	90	90	100	90	90	100	90	100																
テレ5 (%)	90	90	100	45	90	100	90	100																

定格総荷重(t) = 荷重 + フックブロック質量

主ジブ長さ (m) 作業半径 (m)	補ジブ長さ 23.4m								オフセット長さ 11.4m オフセット角度 10°								アウトリガ張出幅 7m カウンタウエイト 31.6t								
	12.5	17	16.6	16.6	16.6	16.6	21.1	20.7	20.7	20.7	20.7	21.6	25.2	24.8	24.8	24.8	20.7	20.7	20.7	21.6	25.2	24.8	24.8	24.8	
7	13.5		14.1																						
8	12.4	13.0	13.0	13.0	13.0	12.5	13.2	13.4	8	13.2															
9	11.4	12.1	12.1	12.0	12.0	11.7	12.5	12.5	9	12.4	11.7	11.0		12.5	12.5										
10	10.5	11.2	11.2	11.2	11.2	10.9	11.7	11.7	10	11.6	11.1	10.4	9.9	11.9	11.9	11.1	10.5								
12	9.2	9.8	9.8	9.8	9.8	9.6	10.3	10.3	12	10.2	9.9	9.0	8.6	10.7	10.6	10.1	9.8								
14	8.1	8.7	8.7	8.7	8.7	8.5	9.2	9.1	14	9.1	8.9	7.9	7.5	9.6	9.5	9.2	9.0								
16	7.1	7.8	7.8	7.7	7.7	7.6	8.3	8.3	16	8.2	8.0	7.0	6.6	8.7	8.6	8.3	8.2								
18	6.3	7.0	6.9	6.9	6.9	6.8	7.5	7.5	18	7.5	7.3	6.3	6.0	8.0	7.9	7.6	7.4								
20	5.8	6.3	6.3	6.3	6.3	6.2	6.8	6.8	20	6.8	6.6	5.6	5.3	7.3	7.2	7.0	6.7								
22	5.2	5.8	5.8	5.8	5.8	5.7	6.2	6.2	22	6.2	6.1	5.0	4.8	6.7	6.6	6.5	6.0								
24	4.8	5.3	5.3	5.3	5.3	5.2	5.8	5.7	24	5.7	5.6	4.6	4.3	6.2	6.1	6.0	5.4								
26	4.4	5.0	4.9	4.9	4.9	4.8	5.4	5.3	26	5.3	5.2	4.2	3.9	5.7	5.7	5.6	5.0								
28	4.1	4.6	4.5	4.5	4.5	4.5	5.0	5.0	28	4.9	4.9	3.8	3.6	5.4	5.3	5.2	4.6								
30	3.8	4.3	4.2	4.2	4.2	4.2	4.7	4.6	30	4.6	4.6	3.6	3.3	5.0	5.0	4.9	4.2								
32	3.6	4.0	4.0	4.0	4.0	3.9	4.4	4.3	32	4.3	4.3	3.3	3.0	4.7	4.7	4.6	3.9								
34		3.8	3.7	3.8	3.8	3.7	4.1	4.1	34	4.1	4.0	3.0	2.8	4.5	4.4	4.3	3.6								
36		3.6	3.6	3.6	3.6	3.5	3.9	3.9	36	3.9	3.8	2.8	2.6	4.2	4.2	4.1	3.3								
38							3.7	3.7	38	3.7	3.6	2.6	2.4	3.8	4.0	3.9	3.0								
40							3.5	3.6	40	3.6	3.4	2.5	2.3	3.3	3.8	3.7	2.8								
									42				2.1	2.9	3.5	3.6	2.7								
									44					2.5	3.1	3.4	2.5								
標準巻掛本数	2	2	2	2	2	2	2	2		2	2	2	2	2	2	2	2								
LKコード	1	2	3	4	5	6	7	8		9	10	11	12	13	14	15	16								
テレ1 (%)	0	45	0	0	0	0	45	0		0	0	0	0	45	0	0	0								
テレ2 (%)	0	0	45	0	0	0	45	45		0	0	0	0	45	45	0	0								
テレ3 (%)	0	0	0	45	0	0	0	45		45	0	0	0	45	45	45	0								
テレ4 (%)	0	0	0	0	45	0	0	0		45	45	0	0	0	45	45	90								
テレ5 (%)	0	0	0	0	0	45	0	0		0	45	90	100	0	0	45	45								

定格総荷重(t) = 荷重 + フックブロック質量

主ジブ長さ (m) 作業半径 (m)	補ジブ長さ 23.4m								オフセット長さ 11.4m オフセット角度 10°								アウトリガ張出幅 7m カウンタウエイト 31.6t							
	24.8	25.7	29.3	28.9	28.9	28.9	28.9	28.9	31	33.4	33	33	33	33	33	33	35.1							
10			11.7																					
12	9.2	8.7	10.8	10.2	9.8	9.4	9.1	8.4	12	7.3	9.8	9.7	9.4	8.8										
14	8.1	7.7	9.8	9.4	9.2	8.9	8.4	8.1	14	7.2	9.3	9.3	9.0	8.4	8.4	7.5	6.5							
16	7.3	6.9	9.0	8.6	8.5	8.3	7.5	7.4	16	7.0	8.7	8.6	8.5	7.8	8.0	7.3	6.4							
18	6.5	6.2	8.2	7.9	7.8	7.6	6.8	6.7	18	6.3	8.1	8.0	7.9	7.1	7.5	6.7	6.3							
20	5.9	5.6	7.6	7.3	7.2	6.9	6.2	6.0	20	5.7	7.5	7.5	7.4	6.5	7.0	6.2	5.8							
22	5.4	5.1	7.0	6.8	6.7	6.3	5.7	5.5	22	5.1	7.1	7.0	6.9	6.0	6.4	5.6	5.3							
24	4.9	4.6	6.5	6.3	6.3	5.8	5.2	5.0	24	4.7	6.6	6.5	6.5	5.5	5.9	5.2	4.8							
26	4.5	4.2	6.0	5.9	5.8	5.3	4.8	4.5	26	4.2	6.2	6.1	6.1	5.1	5.5	4.7	4.4							
28	4.1	3.9	5.7	5.5	5.4	4.8	4.4	4.1	28	3.8	5.8	5.7	5.7	4.7	5.1	4.3	4.0							
30	3.8	3.6	5.3	5.2	5.0	4.5	4.1	3.8	30	3.4	5.5	5.4	5.3	4.4	4.7	4.0	3.7							
32	3.6	3.3	5.0	4.9	4.7	4.2	3.8	3.4	32	3.1	5.2	5.1	5.0	4.1	4.3	3.7	3.4							
34	3.3	3.1	4.7	4.6	4.4	3.8	3.6	3.2	34	2.9	4.9	4.9	4.7	3.8	4.0	3.4	3.1							
36	3.1	2.9	4.4	4.4	4.1	3.6	3.4	2.9	36	2.6	4.5	4.6	4.4	3.6	3.6	3.1	2.8							
38	2.9	2.7	3.8	4.2	3.8	3.3	3.1	2.7	38	2.4	3.9	4.1	4.1	3.4	3.3	2.9	2.6							
40	2.7	2.5	3.3	4.0	3.5	3.1	2.9	2.5	40	2.2	3.4	3.6	3.8	3.2	3.1	2.7	2.4							
42	2.6	2.4	2.8	3.5	3.2	2.9	2.8	2.3	42	2.0	2.9	3.2	3.3	3.0	2.8	2.5	2.2							
44	2.5	2.2	2.4	3.1	3.0	2.7	2.6	2.1	44	1.9	2.5	2.7	2.9	2.8	2.6	2.3	2.1							
46		2.1	2.1	2.8	2.8	2.6	2.5	2.0	46	1.7	2.1	2.4	2.5	2.7	2.4	2.2	1.9							
48			1.7	2.4	2.6	2.5	2.4	1.8	48	1.6	1.8	2.0	2.2	2.5	2.2	2.0	1.8							
									50	1.5	1.5	1.7	1.9	2.1	2.1	1.9	1.6							
									54								1.5							
標準巻掛本数	2	2	2	2	2	2	2	2		2	2	2	2	2	2	2	2							
LKコード	17	18	19	20	21	22	23	24		25	26	27	28	29	30	31	32							
テレ1 (%)	0	0	45	0	0	0	0	0		0	45	0	0	0	0	0	0							
テレ2 (%)	0	0	45	45	0	0	0	0		0	45	90	45	45	0	0	0							
テレ3 (%)	0	0	45	45	90	45	45	0		0	45	45	90	45	90	45	45							
テレ4 (%)	45	45	45	45	45	90	45	90		100	45	45	45	45	90	90	100							
テレ5 (%)	90	100	0	45	45	45	90	90		100	45	45	45	90	45	90	100							

補助ジブ定格総荷重表

定格総荷重(t) = 荷重 + フックブロック質量

主ジブ長さ (m) 作業半径 (m)	補ジブ長さ 23.4m			オフセット長さ 11.4m オフセット角度 10°			アウトリガ張出幅 7m カウンタウエイト 31.6t										
	37.1	37.5	37.5	37.1	37.1	37.1	37.1	40.6		41.2	41.6	41.6	41.2	41.2	44.7	45.3	45.7
14	8.9	8.7	8.1	8.5	7.8	7.2	6.6		14	7.8							
16	8.5	8.4	7.8	8.2	7.8	7.2	6.6	5.4	16	7.7	7.4	6.5	6.9	6.0	4.9	6.4	5.9
18	8.1	8.0	7.2	7.8	7.4	6.8	6.6	5.4	18	7.6	7.3	6.5	6.9	6.0	4.9	6.4	5.9
20	7.6	7.5	6.7	7.4	7.0	6.3	6.1	5.4	20	7.3	7.1	6.2	6.8	6.0	4.9	6.4	5.9
22	7.1	7.1	6.2	7.0	6.5	5.8	5.7	5.3	22	7.0	6.9	5.8	6.5	5.7	4.9	6.4	5.9
24	6.7	6.7	5.7	6.6	6.1	5.4	5.3	5.0	24	6.7	6.6	5.5	6.1	5.3	4.9	6.3	5.9
26	6.3	6.3	5.3	6.2	5.7	5.0	4.9	4.6	26	6.3	6.2	5.1	5.7	5.0	4.7	6.1	5.6
28	6.0	6.0	5.0	5.9	5.3	4.6	4.5	4.2	28	6.0	6.0	4.7	5.4	4.7	4.3	5.9	5.4
30	5.6	5.6	4.6	5.6	4.9	4.2	4.2	3.9	30	5.7	5.7	4.4	5.0	4.3	4.0	5.6	5.1
32	5.3	5.3	4.3	5.2	4.5	3.9	3.9	3.6	32	5.1	5.4	4.1	4.7	4.0	3.8	4.9	4.8
34	4.7	4.8	4.1	4.9	4.2	3.6	3.6	3.3	34	4.4	4.7	3.8	4.4	3.7	3.5	4.3	4.5
36	4.0	4.2	3.8	4.5	3.9	3.4	3.3	3.1	36	3.8	4.0	3.5	4.1	3.5	3.2	3.7	4.0
38	3.5	3.6	3.6	4.0	3.6	3.1	3.0	2.8	38	3.2	3.4	3.3	3.8	3.2	3.0	3.1	3.4
40	2.9	3.1	3.4	3.4	3.3	2.9	2.8	2.6	40	2.7	2.9	3.1	3.4	3.0	2.8	2.6	2.9
42	2.5	2.6	3.0	3.0	3.1	2.7	2.6	2.4	42	2.2	2.5	2.9	2.9	2.8	2.6	2.1	2.5
44	2.1	2.2	2.6	2.6	2.9	2.5	2.4	2.2	44	1.8	2.1	2.5	2.5	2.6	2.4	1.7	2.1
46	1.7	1.8	2.2	2.2	2.5	2.4	2.2	2.0	46	1.4	1.7	2.2	2.2	2.4	2.2	1.3	1.7
48	1.4	1.5	1.9	1.9	2.1	2.2	2.0	1.9	48	1.1	1.4	1.8	1.8	2.2	2.0		1.4
50	1.1	1.2	1.6	1.6	1.8	2.1	1.8	1.7	50		1.1	1.5	1.5	1.9	1.8		1.0
54			1.0	1.0	1.3	1.5	1.6	1.4	54					1.3	1.3		
58								1.1									
標準巻掛本数	2	2	2	2	2	2	2	2		2	2	2	2	2	2	2	2
LKコード	33	34	35	36	37	38	39	40		41	42	43	44	45	46	47	48
テレ1 (%)	90	45	45	0	0	0	0	0		90	45	45	0	0	0	90	45
テレ2 (%)	45	90	45	90	45	45	0	0		90	90	45	90	45	45	90	90
テレ3 (%)	45	45	45	90	90	45	90	100		45	90	45	90	90	100	90	90
テレ4 (%)	45	45	45	45	90	90	90	100		45	45	90	90	90	100	45	90
テレ5 (%)	45	45	90	45	45	90	90	100		45	45	90	45	90	100	45	45

補助ジブ定格総荷重表

定格総荷重(t) = 荷重 + フックブロック質量

主ジブ長さ (m) 作業半径 (m)	補ジブ長さ 23.4m			オフセット長さ 11.4m オフセット角度 10°			アウトリガ張出幅 7m カウンタウエイト 31.6t										
	45.7	45.3	50.2	49.4	49.8	54.7	53.5	59.8									
16	5.4	5.3															
18	5.4	5.3	4.1	5.1	4.6		3.9										
20	5.4	5.3	4.1	5.1	4.6	3.4	3.9	2.7									
22	5.4	5.3	4.1	5.1	4.6	3.4	3.9	2.7									
24	5.2	5.2	4.1	5.1	4.6	3.4	3.9	2.7									
26	4.9	4.9	4.1	5.1	4.6	3.4	3.9	2.7									
28	4.7	4.6	4.1	5.1	4.6	3.4	3.9	2.7									
30	4.4	4.3	4.0	5.0	4.3	3.4	3.9	2.7									
32	4.1	4.1	3.8	4.8	4.1	3.4	3.9	2.7									
34	3.9	3.8	3.6	4.1	3.9	3.4	3.9	2.7									
36	3.6	3.6	3.4	3.5	3.7	3.4	3.4	2.7									
38	3.4	3.4	3.2	3.0	3.4	3.1	2.9	2.5									
40	3.2	3.2	3.0	2.5	3.0	2.7	2.5	2.0									
42	2.8	2.9	2.8	2.1	2.5	2.3	2.1	1.6									
44	2.4	2.6	2.5	1.7	2.1	1.9	1.7	1.3									
46	2.0	2.2	2.1	1.3	1.8	1.6	1.4										
48	1.7	1.9	1.7	1.0	1.4	1.3	1.1										
50	1.4	1.6	1.4		1.1	1.0											
54		1.0															
標準巻掛本数	2	2	2	2	2	2	2	2									
LKコード	49	50	51	52	53	54	55	56									
テレ1 (%)	45	0	0	90	45	45	90	100									
テレ2 (%)	45	90	100	90	90	100	90	100									
テレ3 (%)	90	90	100	90	90	100	90	100									
テレ4 (%)	90	90	100	90	90	100	90	100									
テレ5 (%)	90	90	100	45	90	100	90	100									

補助ジブ定格総荷重表

定格総荷重(t) = 荷重 + フックブロック質量

主ジブ長さ (m) 作業半径 (m)	補ジブ長さ 23.4m								オフセット長さ 11.4m オフセット角度 20°								アウトリガ張出幅 7m カウンタウエイト 31.6t								
	12.5	17	16.6	16.6	16.6	16.6	21.1	20.7	20.7	20.7	20.7	21.6	25.2	24.8	24.8	24.8	20.7	20.7	20.7	21.6	25.2	24.8	24.8	24.8	
9	10.6	11.0	11.0	11.0	11.0																				
10	9.9	10.3	10.3	10.3	10.3	10.1	10.6	10.6	10	10.6															
12	8.6	9.1	9.1	9.1	9.1	8.9	9.5	9.5	12	9.4	9.2	8.7	8.3	9.8	9.7	9.4	9.2								
14	7.7	8.2	8.1	8.1	8.1	8.0	8.5	8.5	14	8.5	8.3	7.7	7.3	8.8	8.8	8.5	8.4								
16	6.8	7.4	7.4	7.4	7.3	7.2	7.7	7.7	16	7.7	7.5	6.8	6.5	8.1	8.0	7.8	7.6								
18	6.2	6.7	6.6	6.6	6.6	6.6	7.1	7.1	18	7.0	6.9	6.1	5.8	7.4	7.4	7.1	7.1								
20	5.6	6.1	6.1	6.1	6.0	6.0	6.5	6.5	20	6.4	6.3	5.5	5.2	6.8	6.8	6.6	6.5								
22	5.1	5.6	5.6	5.6	5.6	5.5	6.0	5.9	22	5.9	5.8	5.0	4.7	6.3	6.3	6.1	5.9								
24	4.7	5.2	5.1	5.1	5.1	5.1	5.6	5.5	24	5.5	5.4	4.5	4.3	5.9	5.8	5.7	5.4								
26	4.4	4.8	4.8	4.8	4.8	4.7	5.2	5.1	26	5.1	5.1	4.2	3.9	5.5	5.5	5.3	5.0								
28	4.0	4.5	4.5	4.5	4.5	4.4	4.8	4.8	28	4.8	4.7	3.8	3.6	5.2	5.1	5.0	4.6								
30	3.8	4.2	4.2	4.2	4.2	4.1	4.6	4.5	30	4.5	4.5	3.5	3.3	4.9	4.8	4.7	4.2								
32	3.6	4.0	3.9	3.9	3.9	3.9	4.3	4.3	32	4.2	4.2	3.3	3.0	4.6	4.6	4.5	3.9								
34		3.8	3.7	3.7	3.7	3.7	4.1	4.0	34	4.0	4.0	3.0	2.8	4.3	4.3	4.3	3.6								
36		3.6	3.6	3.6	3.6	3.5	3.9	3.8	36	3.8	3.8	2.8	2.6	4.1	4.1	4.0	3.3								
38							3.7	3.7	38	3.7	3.6	2.6	2.4	3.9	3.9	3.8	3.1								
40							3.6	3.5	40	3.5	3.4	2.5	2.3	3.4	3.7	3.7	2.8								
									42					2.9	3.6	3.5	2.7								
									44					2.5	3.1	3.4	2.5								
標準巻掛本数	2	2	2	2	2	2	2	2		2	2	2	2	2	2	2	2								
LKコード	1	2	3	4	5	6	7	8		9	10	11	12	13	14	15	16								
テレ1 (%)	0	45	0	0	0	0	45	0		0	0	0	0	45	0	0	0								
テレ2 (%)	0	0	45	0	0	0	45	45		0	0	0	0	45	45	0	0								
テレ3 (%)	0	0	0	45	0	0	0	45		45	0	0	0	45	45	45	0								
テレ4 (%)	0	0	0	0	45	0	0	0		45	45	0	0	0	45	45	90								
テレ5 (%)	0	0	0	0	0	45	0	0		0	45	90	100	0	0	45	45								

補助ジブ定格総荷重表

定格総荷重(t) = 荷重 + フックブロック質量

主ジブ長さ (m) 作業半径 (m)	補ジブ長さ 23.4m								オフセット長さ 11.4m オフセット角度 20°								アウトリガ張出幅 7m カウンタウエイト 31.6t								
	24.8	25.7	29.3	28.9	28.9	28.9	28.9	28.9	31	33.4	33	33	33	33	33	33	35.1								
12			9.9																						
14	7.8	7.5	9.0	8.7	8.5	8.4	8.0	7.8	14		8.7	8.7	8.5	8.1											
16	7.0	6.7	8.3	8.0	7.9	7.8	7.2	7.1	16	6.7	8.1	8.1	7.9	7.4	7.7	7.2	6.4								
18	6.4	6.0	7.6	7.4	7.3	7.2	6.6	6.5	18	6.1	7.5	7.5	7.4	6.8	7.2	6.6	6.2								
20	5.8	5.5	7.1	6.8	6.8	6.7	6.0	5.9	20	5.6	7.0	7.0	6.9	6.2	6.7	6.0	5.7								
22	5.3	5.0	6.6	6.4	6.3	6.2	5.5	5.4	22	5.1	6.6	6.5	6.5	5.7	6.3	5.6	5.2								
24	4.8	4.5	6.2	6.0	5.9	5.7	5.1	4.9	24	4.6	6.2	6.2	6.1	5.3	5.8	5.1	4.8								
26	4.4	4.2	5.8	5.6	5.6	5.2	4.7	4.5	26	4.2	5.8	5.8	5.8	4.9	5.4	4.7	4.4								
28	4.1	3.8	5.4	5.3	5.2	4.8	4.3	4.1	28	3.8	5.5	5.5	5.4	4.6	5.0	4.3	4.0								
30	3.8	3.6	5.1	5.0	4.9	4.4	4.1	3.8	30	3.5	5.2	5.2	5.1	4.3	4.6	4.0	3.7								
32	3.5	3.3	4.8	4.7	4.7	4.1	3.8	3.5	32	3.2	5.0	4.9	4.8	4.0	4.3	3.7	3.4								
34	3.3	3.1	4.6	4.5	4.4	3.8	3.5	3.2	34	2.9	4.7	4.7	4.6	3.8	4.0	3.4	3.1								
36	3.1	2.8	4.4	4.3	4.1	3.6	3.3	2.9	36	2.7	4.5	4.5	4.3	3.5	3.6	3.1	2.9								
38	2.9	2.7	3.9	4.1	3.8	3.3	3.1	2.7	38	2.4	4.1	4.3	4.1	3.3	3.4	2.9	2.6								
40	2.7	2.5	3.4	3.9	3.5	3.1	2.9	2.5	40	2.2	3.5	3.8	3.8	3.2	3.1	2.7	2.4								
42	2.6	2.4	2.9	3.6	3.3	2.9	2.8	2.3	42	2.0	3.0	3.3	3.4	3.0	2.8	2.5	2.2								
44	2.4	2.2	2.5	3.2	3.0	2.7	2.6	2.1	44	1.9	2.6	2.8	3.0	2.8	2.6	2.3	2.1								
46			2.1	2.8	2.8	2.6	2.5	2.0	46	1.7	2.2	2.5	2.6	2.7	2.4	2.2	1.9								
48			1.8	2.5	2.6	2.5	2.4	1.8	48	1.6	1.9	2.1	2.3	2.5	2.2	2.0	1.8								
									50	1.5	1.5	1.8	1.9	2.2	2.1	1.9	1.6								
									54																
標準巻掛本数	2	2	2	2	2	2	2	2		2	2	2	2	2	2	2	2								
LKコード	17	18	19	20	21	22	23	24		25	26	27	28	29	30	31	32								
テレ1 (%)	0	0	45	0	0	0	0	0		0	45	0	0	0	0	0	0								
テレ2 (%)	0	0	45	45	0	0	0	0		0	45	90	45	45	0	0	0								
テレ3 (%)	0	0	45	45	90	45	45	0		0	45	45	90	45	90	45	45								
テレ4 (%)	45	45	45	45	45	90	45	90		100	45	45	45	45	90	90	100								
テレ5 (%)	90	100	0	45	45	45	90	90		100	45	45	45	90	45	90	100								



定格総荷重(t) = 荷重 + フックブロック質量

主ジブ長さ (m)	補ジブ長さ 23.4m								アウトリガ張出幅 7m カウンタウエイト 31.6t								
	37.1	37.5	37.5	37.1	37.1	37.1	37.1	40.6	41.2	41.6	41.6	41.2	41.2	44.7	45.3	45.7	
作業半径 (m)																	
16	8.0	8.0	7.5	7.8	7.4	7.0			18	7.2	6.9	6.3	6.6	6.0		6.2	5.8
18	7.6	7.5	6.9	7.4	7.2	6.7	6.4	5.4	20	7.0	6.7	6.1	6.4	5.9	4.9	6.1	5.7
20	7.1	7.1	6.4	7.0	6.8	6.2	6.1	5.4	22	6.6	6.5	5.7	6.3	5.6	4.9	6.0	5.6
22	6.7	6.7	5.9	6.6	6.4	5.7	5.6	5.3	24	6.3	6.2	5.4	6.0	5.3	4.9	5.9	5.5
24	6.3	6.3	5.5	6.2	6.0	5.3	5.2	4.9	26	6.0	5.9	5.0	5.6	4.9	4.6	5.7	5.4
26	6.0	5.9	5.1	5.9	5.5	4.9	4.8	4.6	28	5.7	5.6	4.7	5.3	4.6	4.3	5.6	5.3
28	5.6	5.6	4.8	5.6	5.2	4.5	4.5	4.2	30	5.4	5.4	4.3	4.9	4.3	4.0	5.4	5.0
30	5.4	5.3	4.5	5.3	4.8	4.2	4.1	3.9	32	5.2	5.2	4.0	4.6	4.0	3.7	5.2	4.7
32	5.1	5.1	4.2	5.0	4.5	3.9	3.8	3.6	34	4.7	4.9	3.8	4.4	3.7	3.5	4.6	4.5
34	4.8	4.8	4.0	4.8	4.2	3.6	3.6	3.3	36	4.0	4.2	3.5	4.1	3.5	3.2	3.9	4.2
36	4.2	4.4	3.8	4.5	3.9	3.3	3.3	3.1	38	3.4	3.6	3.3	3.8	3.2	3.0	3.3	3.7
38	3.6	3.8	3.6	4.1	3.6	3.1	3.1	2.8	40	2.9	3.1	3.1	3.6	3.0	2.8	2.8	3.1
40	3.1	3.2	3.4	3.6	3.3	2.9	2.8	2.6	42	2.4	2.6	2.9	3.1	2.8	2.6	2.3	2.6
42	2.6	2.8	3.1	3.1	3.1	2.7	2.6	2.5	44	2.0	2.2	2.7	2.7	2.6	2.4	1.9	2.2
44	2.2	2.3	2.7	2.7	2.9	2.5	2.4	2.3	46	1.6	1.8	2.3	2.3	2.4	2.2	1.5	1.8
46	1.8	1.9	2.3	2.3	2.6	2.4	2.2	2.1	48	1.2	1.5	1.9	1.9	2.2	2.1	1.1	1.5
48	1.5	1.6	2.0	1.9	2.2	2.2	2.0	1.9	50		1.2	1.6	1.6	2.0	1.9		1.2
50	1.1	1.3	1.6	1.6	1.9	2.1	1.8	1.7	54			1.1	1.0	1.4	1.3		
54			1.1	1.1	1.3	1.6	1.6	1.4									
58								1.1									
標準巻掛本数	2	2	2	2	2	2	2	2	2	2	2	2	2	2	2	2	2
LKコード	33	34	35	36	37	38	39	40	41	42	43	44	45	46	47	48	
テレ1 (%)	90	45	45	0	0	0	0	0	90	45	45	0	0	0	90	45	
テレ2 (%)	45	90	45	90	45	45	0	0	90	90	45	90	45	45	90	90	
テレ3 (%)	45	45	45	90	90	45	90	100	45	90	45	90	90	100	90	90	
テレ4 (%)	45	45	45	45	90	90	90	100	45	45	90	90	90	100	45	90	
テレ5 (%)	45	45	90	45	45	90	90	100	45	45	90	45	90	100	45	45	

定格総荷重(t) = 荷重 + フックブロック質量

主ジブ長さ (m)	補ジブ長さ 23.4m							
	45.7	45.3	50.2	49.4	49.8	54.7	53.5	59.8
作業半径 (m)								
20	5.4	5.3		5.1	4.6			
22	5.3	5.3	4.1	5.1	4.6	3.4	3.9	
24	5.2	5.1	4.1	5.0	4.6	3.4	3.9	2.7
26	4.9	4.8	4.1	5.0	4.6	3.4	3.9	2.7
28	4.6	4.6	4.1	4.9	4.5	3.4	3.9	2.7
30	4.3	4.3	4.0	4.8	4.3	3.4	3.9	2.7
32	4.1	4.0	3.8	4.7	4.1	3.4	3.9	2.7
34	3.8	3.8	3.5	4.4	3.8	3.4	3.8	2.7
36	3.6	3.6	3.3	3.8	3.6	3.4	3.6	2.7
38	3.4	3.3	3.1	3.2	3.4	3.2	3.2	2.7
40	3.2	3.1	2.9	2.8	3.2	2.9	2.7	2.3
42	3.0	2.9	2.7	2.3	2.7	2.5	2.3	1.9
44	2.6	2.7	2.6	1.9	2.3	2.1	1.9	1.5
46	2.2	2.3	2.2	1.5	1.9	1.8	1.6	1.2
48	1.8	2.0	1.9	1.2	1.6	1.4	1.3	
50	1.5	1.7	1.6		1.2	1.2		
54		1.1						
標準巻掛本数	2	2	2	2	2	2	2	2
LKコード	49	50	51	52	53	54	55	56
テレ1 (%)	45	0	0	90	45	45	90	100
テレ2 (%)	45	90	100	90	90	100	90	100
テレ3 (%)	90	90	100	90	90	100	90	100
テレ4 (%)	90	90	100	90	90	100	90	100
テレ5 (%)	90	90	100	45	90	100	90	100

定格総荷重(t) = 荷重 + フックブロック質量

主ジブ長さ (m) 作業半径 (m)	補ジブ長さ 23.4m								オフセット長さ 11.4m オフセット角度 30°								アウトリガ張出幅 7m カウンタウエイト 31.6t							
	12.5	17	16.6	16.6	16.6	16.6	21.1	20.7	20.7	20.7	20.7	21.6	25.2	24.8	24.8	24.8	20.7	20.7	20.7	21.6	25.2	24.8	24.8	24.8
10	9.4								12	8.8	8.6													
12	8.2	8.6	8.6	8.6	8.6	8.4	8.8	8.8	14	8.0	7.8	7.5	7.2	8.2	8.2	8.0	7.9							
14	7.4	7.8	7.7	7.7	7.7	7.6	8.0	8.0	16	7.3	7.1	6.7	6.4	7.6	7.5	7.3	7.2							
16	6.6	7.0	7.0	7.0	7.0	6.9	7.3	7.3	18	6.7	6.6	6.0	5.7	7.0	6.9	6.8	6.7							
18	6.0	6.4	6.4	6.4	6.4	6.3	6.8	6.7	20	6.2	6.1	5.5	5.2	6.5	6.5	6.3	6.2							
20	5.5	5.9	5.9	5.9	5.9	5.8	6.2	6.2	22	5.7	5.6	5.0	4.7	6.1	6.0	5.9	5.8							
22	5.0	5.5	5.4	5.4	5.4	5.4	5.8	5.7	24	5.3	5.3	4.5	4.3	5.7	5.6	5.5	5.4							
24	4.7	5.1	5.0	5.0	5.0	5.0	5.4	5.4	26	5.0	4.9	4.1	3.9	5.3	5.3	5.2	5.0							
26	4.3	4.7	4.7	4.7	4.7	4.7	5.0	5.0	28	4.7	4.6	3.8	3.6	5.0	5.0	4.9	4.6							
28	4.0	4.4	4.4	4.4	4.4	4.4	4.7	4.7	30	4.4	4.4	3.5	3.3	4.7	4.7	4.6	4.2							
30	3.8	4.2	4.1	4.1	4.1	4.1	4.5	4.4	32	4.2	4.2	3.3	3.0	4.5	4.5	4.4	3.9							
32		3.9	3.9	3.9	3.9	3.9	4.2	4.2	34	4.0	4.0	3.0	2.8	4.3	4.2	4.2	3.6							
34		3.8	3.7	3.7	3.7	3.6	4.0	4.0	36	3.8	3.8	2.8	2.6	4.1	4.0	4.0	3.3							
36							3.8	3.8	38	3.7	3.6	2.6	2.4	3.9	3.9	3.8	3.1							
38							3.7	3.7	40					3.5	3.7	3.7	2.9							
									42					3.0	3.5	3.5	2.7							
標準巻掛本数	2	2	2	2	2	2	2	2		2	2	2	2	2	2	2	2							
LKコード	1	2	3	4	5	6	7	8		9	10	11	12	13	14	15	16							
テレ1 (%)	0	45	0	0	0	0	45	0		0	0	0	0	45	0	0	0							
テレ2 (%)	0	0	45	0	0	0	45	45		0	0	0	0	45	45	0	0							
テレ3 (%)	0	0	0	45	0	0	0	45		45	0	0	0	45	45	45	0							
テレ4 (%)	0	0	0	0	45	0	0	0		45	45	0	0	0	45	45	90							
テレ5 (%)	0	0	0	0	0	45	0	0		0	45	90	100	0	0	45	45							

定格総荷重(t) = 荷重 + フックブロック質量

主ジブ長さ (m) 作業半径 (m)	補ジブ長さ 23.4m								オフセット長さ 11.4m オフセット角度 30°								アウトリガ張出幅 7m カウンタウエイト 31.6t							
	24.8	25.7	29.3	28.9	28.9	28.9	28.9	28.9	31	33.4	33	33	33	33	33	33	35.1							
14	7.6	7.3	8.3	8.1					16	6.4	7.6	7.5	7.5	7.1	7.1									
16	6.9	6.5	7.7	7.5	7.4	7.3	7.0	6.9	18	5.9	7.1	7.0	7.0	6.5	6.8	6.3	5.8							
18	6.2	5.9	7.2	7.0	6.9	6.8	6.4	6.3	20	5.5	6.6	6.6	6.5	6.0	6.4	5.9	5.5							
20	5.7	5.4	6.7	6.5	6.4	6.4	5.9	5.8	22	5.0	6.3	6.2	6.2	5.6	6.0	5.4	5.1							
22	5.2	4.9	6.3	6.1	6.0	6.0	5.4	5.3	24	4.6	5.9	5.9	5.8	5.2	5.7	5.1	4.7							
24	4.8	4.5	5.9	5.7	5.7	5.6	5.0	4.9	26	4.2	5.6	5.6	5.5	4.8	5.3	4.7	4.4							
26	4.4	4.1	5.5	5.4	5.4	5.1	4.6	4.5	28	3.8	5.3	5.3	5.2	4.5	5.0	4.3	4.0							
28	4.1	3.8	5.2	5.1	5.1	4.8	4.3	4.1	30	3.5	5.0	5.0	5.0	4.2	4.6	4.0	3.7							
30	3.8	3.5	4.9	4.8	4.8	4.4	4.0	3.8	32	3.2	4.8	4.8	4.7	3.9	4.3	3.7	3.4							
32	3.5	3.3	4.7	4.6	4.6	4.1	3.7	3.5	34	2.9	4.6	4.6	4.5	3.7	4.0	3.4	3.1							
34	3.3	3.1	4.5	4.4	4.4	3.8	3.5	3.2	36	2.7	4.4	4.4	4.3	3.5	3.7	3.1	2.9							
36	3.1	2.8	4.3	4.2	4.1	3.6	3.3	2.9	38	2.5	4.2	4.2	4.1	3.3	3.4	2.9	2.6							
38	2.9	2.7	4.1	4.0	3.8	3.3	3.1	2.7	40	2.2	3.6	3.9	3.8	3.1	3.1	2.7	2.4							
40	2.7	2.5	3.5	3.9	3.5	3.1	2.9	2.5	42	2.1	3.1	3.4	3.5	3.0	2.9	2.5	2.3							
42	2.6	2.3	3.0	3.7	3.3	2.9	2.8	2.3	44	1.9	2.7	2.9	3.1	2.8	2.6	2.3	2.1							
44			2.6	3.2	3.0	2.8	2.6	2.1	46	1.7	2.3	2.5	2.7	2.7	2.4	2.2	1.9							
46			2.1					2.0	48	1.6	1.9	2.1	2.3	2.5	2.2	2.0	1.8							
									50		1.6						1.6							
標準巻掛本数	2	2	2	2	2	2	2	2		2	2	2	2	2	2	2	2							
LKコード	17	18	19	20	21	22	23	24		25	26	27	28	29	30	31	32							
テレ1 (%)	0	0	45	0	0	0	0	0		0	45	0	0	0	0	0	0							
テレ2 (%)	0	0	45	45	0	0	0	0		0	45	90	45	45	0	0	0							
テレ3 (%)	0	0	45	45	90	45	45	0		0	45	45	90	45	90	45	45							
テレ4 (%)	45	45	45	45	45	90	45	90		100	45	45	45	45	90	90	100							
テレ5 (%)	90	100	0	45	45	45	90	90		100	45	45	45	90	45	90	100							

補助ジブ定格総荷重表

定格総荷重(t) = 荷重 + フックブロック質量

主ジブ長さ (m)	補ジブ長さ 23.4m								アウトリガ張出幅 7m								
	37.1	37.5	37.5	37.1	37.1	37.1	37.1	40.6	41.2	41.6	41.6	41.2	41.2	44.7	45.3	45.7	
作業半径 (m)																	
18	7.1	7.0	6.5	6.8	6.4	6.1	5.8		18	6.4	6.1	5.6					
20	6.7	6.7	6.2	6.6	6.3	5.9	5.7	4.9	20	6.2	6.0	5.5	5.7	5.3	4.6	5.4	5.1
22	6.3	6.3	5.7	6.2	6.1	5.6	5.5	4.8	22	6.0	5.8	5.4	5.6	5.2	4.5	5.3	5.0
24	6.0	6.0	5.3	5.9	5.8	5.2	5.1	4.7	24	5.8	5.6	5.2	5.4	5.0	4.4	5.2	4.9
26	5.7	5.7	5.0	5.6	5.4	4.8	4.8	4.5	26	5.6	5.5	4.9	5.3	4.9	4.3	5.0	4.8
28	5.4	5.4	4.7	5.3	5.1	4.5	4.4	4.2	28	5.5	5.3	4.6	5.1	4.5	4.2	4.9	4.7
30	5.2	5.1	4.4	5.1	4.8	4.2	4.1	3.9	30	5.2	5.2	4.3	4.9	4.2	4.0	4.8	4.6
32	4.9	4.9	4.1	4.9	4.5	3.9	3.8	3.6	32	5.0	5.0	4.0	4.6	4.0	3.7	4.7	4.5
34	4.7	4.7	3.9	4.6	4.2	3.6	3.5	3.3	34	4.8	4.8	3.8	4.3	3.7	3.5	4.5	4.4
36	4.4	4.5	3.7	4.4	3.9	3.3	3.3	3.1	36	4.2	4.4	3.5	4.1	3.4	3.2	4.1	4.2
38	3.8	3.9	3.5	4.2	3.6	3.1	3.1	2.8	38	3.6	3.8	3.3	3.8	3.2	3.0	3.5	3.8
40	3.3	3.4	3.3	3.7	3.4	2.9	2.9	2.7	40	3.0	3.3	3.1	3.6	3.0	2.8	2.9	3.3
42	2.8	2.9	3.2	3.2	3.1	2.7	2.6	2.5	42	2.5	2.8	2.9	3.2	2.8	2.6	2.5	2.8
44	2.3	2.4	2.8	2.8	2.9	2.6	2.4	2.3	44	2.1	2.3	2.7	2.8	2.6	2.4	2.0	2.4
46	1.9	2.0	2.4	2.4	2.7	2.4	2.2	2.1	46	1.7	1.9	2.4	2.4	2.4	2.2	1.6	1.9
48	1.5	1.7	2.0	2.0	2.3	2.2	2.0	1.9	48	1.3	1.6	2.0	2.0	2.2	2.1	1.2	1.6
50	1.2	1.3	1.7	1.7	1.9	2.1	1.9	1.7	50	1.2	1.7	1.7	2.0	1.9	1.9	1.2	1.2
54			1.1				1.4		54			1.1	1.1	1.4	1.4		
標準巻掛本数	2	2	2	2	2	2	2	2		2	2	2	2	2	2	2	2
LKコード	33	34	35	36	37	38	39	40		41	42	43	44	45	46	47	48
テレ1 (%)	90	45	45	0	0	0	0	0		90	45	45	0	0	0	90	45
テレ2 (%)	45	90	45	90	45	45	0	0		90	90	45	90	45	45	90	90
テレ3 (%)	45	45	45	90	90	45	90	100		45	90	45	90	90	100	90	90
テレ4 (%)	45	45	45	45	90	90	90	100		45	45	90	90	90	100	45	90
テレ5 (%)	45	45	90	45	45	90	90	100		45	45	90	45	90	100	45	45

補助ジブ定格総荷重表

定格総荷重(t) = 荷重 + フックブロック質量

主ジブ長さ (m)	補ジブ長さ 23.4m							
	45.7	45.3	50.2	49.4	49.8	54.7	53.5	59.8
作業半径 (m)								
20	4.8	4.8						
22	4.7	4.7	3.9	4.5	4.2			
24	4.6	4.6	3.9	4.5	4.1	3.4	3.7	
26	4.5	4.5	3.8	4.4	4.1	3.3	3.7	2.7
28	4.4	4.4	3.7	4.3	4.0	3.3	3.6	2.7
30	4.3	4.3	3.7	4.2	3.9	3.3	3.6	2.7
32	4.0	4.0	3.6	4.1	3.9	3.2	3.5	2.7
34	3.8	3.8	3.5	4.0	3.8	3.2	3.5	2.7
36	3.6	3.5	3.3	4.0	3.6	3.1	3.4	2.7
38	3.4	3.3	3.1	3.5	3.4	3.1	3.4	2.7
40	3.1	3.1	2.9	3.0	3.2	3.0	2.9	2.5
42	3.0	2.9	2.7	2.5	2.9	2.7	2.5	2.1
44	2.7	2.7	2.6	2.0	2.4	2.3	2.1	1.7
46	2.3	2.5	2.3	1.6	2.0	1.9	1.7	1.4
48	1.9	2.1	2.0	1.3	1.7	1.6	1.4	1.0
50	1.6	1.8	1.6		1.3	1.3	1.0	
54		1.2	1.1					
標準巻掛本数	2	2	2	2	2	2	2	2
LKコード	49	50	51	52	53	54	55	56
テレ1 (%)	45	0	0	90	45	45	90	100
テレ2 (%)	45	90	100	90	90	100	90	100
テレ3 (%)	90	90	100	90	90	100	90	100
テレ4 (%)	90	90	100	90	90	100	90	100
テレ5 (%)	90	90	100	45	90	100	90	100

補助ジブ定格総荷重表

定格総荷重(t) = 荷重 + フックブロック質量

主ジブ長さ (m) 作業半径 (m)	補ジブ長さ 23.4m								オフセット長さ 11.4m オフセット角度 40°								アウトリガ張出幅 7m カウンタウエイト 31.6t							
	12.5	17	16.6	16.6	16.6	16.6	21.1	20.7	20.7	20.7	20.7	21.6	25.2	24.8	24.8	24.8	20.7	20.7	20.7	21.6	25.2	24.8	24.8	24.8
12	7.9	8.2	8.2	8.2	8.1																			
14	7.1	7.4	7.4	7.4	7.4	7.3	7.6	7.6	14	7.6	7.4	7.3	7.1	7.8	7.7									
16	6.4	6.8	6.8	6.8	6.8	6.7	7.0	7.0	16	7.0	6.9	6.6	6.3	7.2	7.2	7.0	6.9							
18	5.9	6.2	6.2	6.2	6.2	6.1	6.5	6.5	18	6.4	6.3	6.0	5.7	6.7	6.7	6.5	6.4							
20	5.4	5.8	5.7	5.7	5.7	5.7	6.0	6.0	20	6.0	5.9	5.4	5.1	6.2	6.2	6.1	6.0							
22	5.0	5.4	5.3	5.3	5.3	5.3	5.6	5.6	22	5.6	5.5	4.9	4.7	5.8	5.8	5.7	5.6							
24	4.6	5.0	5.0	5.0	5.0	4.9	5.3	5.2	24	5.2	5.2	4.5	4.3	5.5	5.5	5.4	5.3							
26	4.3	4.7	4.6	4.6	4.6	4.6	5.0	4.9	26	4.9	4.9	4.1	3.9	5.2	5.2	5.1	4.9							
28	4.0	4.4	4.4	4.4	4.4	4.3	4.7	4.6	28	4.6	4.6	3.8	3.6	4.9	4.9	4.8	4.5							
30		4.2	4.1	4.1	4.1	4.1	4.4	4.4	30	4.4	4.3	3.5	3.3	4.7	4.6	4.6	4.2							
32		4.0					4.2	4.2	32	4.2	4.1	3.3	3.0	4.4	4.4	4.4	3.9							
34							4.0	4.0	34	4.0	4.0	3.0	2.8	4.3	4.2	4.2	3.6							
									36				2.6	4.1	4.1	4.0	3.3							
									38				3.9	3.9	3.9	3.1								
標準巻掛本数	2	2	2	2	2	2	2	2		2	2	2	2	2	2	2	2							
LKコード	1	2	3	4	5	6	7	8		9	10	11	12	13	14	15	16							
テレ1 (%)	0	45	0	0	0	0	45	0		0	0	0	0	45	0	0	0							
テレ2 (%)	0	0	45	0	0	0	45	45		0	0	0	0	45	45	0	0							
テレ3 (%)	0	0	0	45	0	0	0	45		45	0	0	0	45	45	45	0							
テレ4 (%)	0	0	0	0	45	0	0	0		45	45	0	0	0	45	45	90							
テレ5 (%)	0	0	0	0	0	45	0	0		0	45	90	100	0	0	45	45							

補助ジブ定格総荷重表

定格総荷重(t) = 荷重 + フックブロック質量

主ジブ長さ (m) 作業半径 (m)	補ジブ長さ 23.4m								オフセット長さ 11.4m オフセット角度 40°								アウトリガ張出幅 7m カウンタウエイト 31.6t							
	24.8	25.7	29.3	28.9	28.9	28.9	28.9	28.9	31	33.4	33	33	33	33	33	33	35.1							
16	6.7	6.4	7.3	7.1	7.0	7.0	6.8																	
18	6.1	5.8	6.8	6.6	6.6	6.5	6.2	6.2	18	5.8	6.7	6.7	6.6	6.4	6.3	5.9								
20	5.6	5.3	6.4	6.2	6.2	6.1	5.8	5.7	20	5.4	6.4	6.3	6.3	5.9	6.1	5.7	5.2							
22	5.1	4.8	6.0	5.9	5.8	5.8	5.3	5.2	22	5.0	6.0	6.0	5.9	5.5	5.8	5.3	5.0							
24	4.7	4.5	5.7	5.5	5.5	5.4	4.9	4.8	24	4.6	5.7	5.6	5.6	5.1	5.5	5.0	4.7							
26	4.4	4.1	5.4	5.3	5.2	5.1	4.6	4.5	26	4.2	5.4	5.4	5.3	4.7	5.2	4.6	4.3							
28	4.0	3.8	5.1	5.0	5.0	4.8	4.3	4.1	28	3.9	5.2	5.1	5.1	4.4	4.9	4.3	4.0							
30	3.8	3.5	4.9	4.8	4.7	4.4	4.0	3.8	30	3.5	4.9	4.9	4.9	4.2	4.6	4.0	3.7							
32	3.5	3.3	4.6	4.5	4.5	4.1	3.7	3.5	32	3.2	4.7	4.7	4.7	3.9	4.3	3.7	3.4							
34	3.3	3.0	4.4	4.3	4.3	3.8	3.5	3.2	34	2.9	4.5	4.5	4.5	3.7	4.0	3.4	3.1							
36	3.1	2.8	4.3	4.2	4.0	3.6	3.3	2.9	36	2.7	4.3	4.3	4.3	3.5	3.7	3.1	2.9							
38	2.9	2.7	4.1	4.0	3.8	3.3	3.1	2.7	38	2.4	4.2	4.2	4.1	3.3	3.4	2.9	2.7							
40			3.6	3.9	3.5	3.1	3.0	2.5	40	2.2	3.7	3.9	3.8	3.1	3.1	2.7	2.4							
42			3.0	3.7	3.3	2.9	2.8	2.3	42	2.1	3.2	3.4	3.6	3.0	2.9	2.5	2.3							
									44	1.9	2.7	3.0	3.1	2.9	2.7	2.4	2.1							
									46		2.3	2.5	2.7	2.7	2.4	2.2	1.9							
									48								1.8							
標準巻掛本数	2	2	2	2	2	2	2	2		2	2	2	2	2	2	2	2							
LKコード	17	18	19	20	21	22	23	24		25	26	27	28	29	30	31	32							
テレ1 (%)	0	0	45	0	0	0	0	0		0	45	0	0	0	0	0	0							
テレ2 (%)	0	0	45	45	0	0	0	0		0	45	90	45	45	0	0	0							
テレ3 (%)	0	0	45	45	90	45	45	0		0	45	45	90	45	90	45	45							
テレ4 (%)	45	45	45	45	45	90	45	90		100	45	45	45	45	90	90	100							
テレ5 (%)	90	100	0	45	45	45	90	90		100	45	45	45	90	45	90	100							

定格総荷重(t) = 荷重 + フックブロック質量

主ジブ長さ (m)	補ジブ長さ 23.4m								アウトリガ張出幅 7m								
	37.1	37.5	37.5	37.1	37.1	37.1	37.1	40.6	41.2	41.6	41.6	41.2	41.2	44.7	45.3	45.7	
作業半径 (m)																	
18	6.5	6.4	6.0	6.3					20	5.7	5.5	5.1	5.3	4.9		5.0	
20	6.3	6.2	5.8	6.1	5.8	5.5	5.2	4.6	22	5.5	5.3	4.9	5.1	4.7	4.1	4.8	4.6
22	6.1	6.0	5.6	5.9	5.6	5.3	5.1	4.5	24	5.3	5.1	4.8	5.0	4.6	4.1	4.7	4.5
24	5.8	5.7	5.2	5.6	5.4	5.1	4.9	4.4	26	5.1	5.0	4.7	4.8	4.5	4.0	4.6	4.4
26	5.5	5.5	4.9	5.4	5.2	4.8	4.7	4.3	28	5.0	4.8	4.5	4.7	4.4	3.9	4.5	4.3
28	5.2	5.2	4.6	5.2	5.0	4.5	4.4	4.2	30	4.8	4.7	4.3	4.6	4.2	3.8	4.3	4.2
30	5.0	5.0	4.3	5.0	4.7	4.2	4.1	3.8	32	4.6	4.5	4.0	4.4	3.9	3.7	4.2	4.1
32	4.8	4.8	4.1	4.8	4.5	3.9	3.8	3.6	34	4.5	4.4	3.8	4.3	3.7	3.4	4.1	3.9
34	4.6	4.6	3.9	4.6	4.2	3.6	3.6	3.3	36	4.3	4.2	3.5	4.1	3.5	3.2	4.0	3.8
36	4.5	4.5	3.7	4.4	3.9	3.4	3.3	3.1	38	3.7	4.0	3.3	3.8	3.2	3.0	3.6	3.7
38	3.9	4.0	3.5	4.2	3.6	3.1	3.1	2.9	40	3.1	3.4	3.1	3.6	3.0	2.8	3.1	3.4
40	3.4	3.5	3.3	3.8	3.4	2.9	2.9	2.7	42	2.6	2.9	2.9	3.3	2.8	2.6	2.6	2.9
42	2.8	3.0	3.2	3.3	3.1	2.7	2.7	2.5	44	2.2	2.4	2.7	2.9	2.6	2.4	2.1	2.4
44	2.4	2.5	2.9	2.8	2.9	2.6	2.5	2.3	46	1.8	2.0	2.5	2.4	2.5	2.3	1.7	2.0
46	2.0	2.1	2.4	2.4	2.7	2.4	2.3	2.1	48	1.4	1.6	2.1	2.1	2.3	2.1	1.3	1.7
48	1.6	1.7	2.1	2.0	2.3	2.3	2.1	1.9	50	1.0	1.3	1.7	1.7	2.1	1.9		1.3
50		1.3	1.7	1.7	2.0		1.9	1.7	54						1.4		
標準巻掛本数	2	2	2	2	2	2	2	2		2	2	2	2	2	2	2	2
LKコード	33	34	35	36	37	38	39	40		41	42	43	44	45	46	47	48
テレ1 (%)	90	45	45	0	0	0	0	0		90	45	45	0	0	0	90	45
テレ2 (%)	45	90	45	90	45	45	0	0		90	90	45	90	45	45	90	90
テレ3 (%)	45	45	45	90	90	45	90	100		45	90	45	90	90	100	90	90
テレ4 (%)	45	45	45	45	90	90	90	100		45	45	90	90	90	100	45	90
テレ5 (%)	45	45	90	45	45	90	90	100		45	45	90	45	90	100	45	45

定格総荷重(t) = 荷重 + フックブロック質量

主ジブ長さ (m)	補ジブ長さ 23.4m							
	45.7	45.3	50.2	49.4	49.8	54.7	53.5	59.8
作業半径 (m)								
22	4.4	4.3		4.2	3.9			
24	4.3	4.2	3.5	4.1	3.8	3.1	3.4	
26	4.2	4.1	3.5	4.0	3.7	3.1	3.4	2.6
28	4.1	4.0	3.4	3.9	3.6	3.0	3.3	2.5
30	4.0	4.0	3.4	3.8	3.6	3.0	3.2	2.5
32	3.9	3.9	3.3	3.7	3.5	2.9	3.2	2.5
34	3.8	3.7	3.2	3.6	3.4	2.9	3.1	2.5
36	3.6	3.5	3.2	3.6	3.4	2.8	3.1	2.4
38	3.4	3.3	3.1	3.5	3.3	2.8	3.0	2.4
40	3.2	3.1	2.9	3.1	3.2	2.8	3.0	2.4
42	3.0	2.9	2.7	2.6	3.0	2.7	2.7	2.3
44	2.8	2.8	2.6	2.2	2.5	2.4	2.2	1.9
46	2.4	2.5	2.4	1.7	2.1	2.1	1.9	1.5
48	2.0	2.1	2.1	1.4	1.8	1.7	1.5	1.2
50	1.6	1.8	1.7	1.0	1.4	1.4	1.1	
54	1.0	1.2	1.1					
標準巻掛本数	2	2	2	2	2	2	2	2
LKコード	49	50	51	52	53	54	55	56
テレ1 (%)	45	0	0	90	45	45	90	100
テレ2 (%)	45	90	100	90	90	100	90	100
テレ3 (%)	90	90	100	90	90	100	90	100
テレ4 (%)	90	90	100	90	90	100	90	100
テレ5 (%)	90	90	100	45	90	100	90	100

定格総荷重(t) = 荷重 + フックブロック質量

主ジブ長さ (m) 作業半径 (m)	補ジブ長さ 23.4m								オフセット長さ 11.4m オフセット角度 0°								アウトリガ張出幅 7m カウンタウエイト 27.9t								
	12.5	17	16.6	16.6	16.6	16.6	21.1	20.7	20.7	20.7	20.7	21.6	25.2	24.8	24.8	24.8	20.7	20.7	20.7	21.6	25.2	24.8	24.8	24.8	
4	16.6																								
4.5	16.6								6	15.3	13.2														
5	16.6	16.4	16.6	16.6	16.5				7	14.7	13.1	11.8	10.8	14.2	14.3	12.2									
6	15.7	15.6	15.9	15.9	15.7	14.4	15.3	15.5	8	14.0	12.8	11.6	10.6	13.7	13.8	12.1	11.0								
7	14.7	14.8	15.1	15.0	14.9	13.8	14.7	14.9	9	13.4	12.3	11.2	10.4	13.2	13.3	11.9	11.0								
8	13.5	14.1	14.2	14.1	14.1	13.2	14.1	14.2	10	12.7	11.8	10.7	10.0	12.7	12.8	11.6	10.9								
9	12.3	13.2	13.2	13.2	13.2	12.5	13.4	13.5	12	11.2	10.7	9.4	8.9	11.6	11.6	10.8	10.3								
10	11.4	12.3	12.3	12.3	12.2	11.8	12.7	12.8	14	10.0	9.6	8.2	7.7	10.5	10.4	9.9	9.4								
12	9.8	10.7	10.7	10.7	10.6	10.3	11.3	11.3	16	8.9	8.6	7.2	6.9	9.5	9.5	9.0	8.4								
14	8.4	9.4	9.3	9.3	9.3	9.1	10.1	10.0	18	7.9	7.7	6.4	6.0	8.6	8.5	8.2	7.6								
16	7.4	8.2	8.2	8.2	8.2	8.0	9.0	8.9	20	7.1	7.0	5.7	5.4	7.8	7.7	7.5	6.8								
18	6.6	7.3	7.3	7.3	7.3	7.2	8.0	7.9	22	6.5	6.4	5.1	4.8	7.1	7.0	6.8	6.1								
20	5.9	6.6	6.6	6.6	6.6	6.5	7.2	7.1	24	6.0	5.9	4.6	4.3	6.5	6.4	6.3	5.5								
22	5.4	6.0	6.0	6.0	6.0	5.9	6.6	6.5	26	5.5	5.4	4.2	4.0	6.0	6.0	5.8	5.0								
24	4.9	5.5	5.5	5.5	5.5	5.4	6.0	6.0	28	5.1	5.0	3.9	3.6	5.6	5.6	5.4	4.6								
26	4.5	5.1	5.1	5.1	5.1	5.0	5.6	5.5	30	4.8	4.7	3.6	3.3	5.2	5.2	5.1	4.2								
28	4.1	4.7	4.7	4.7	4.7	4.6	5.2	5.2	32	4.5	4.3	3.3	3.1	4.8	4.9	4.8	3.9								
30	3.9	4.4	4.3	4.3	4.3	4.2	4.8	4.8	34	4.2	4.1	3.0	2.8	4.1	4.6	4.5	3.6								
32	3.6	4.1	4.0	4.0	4.0	3.9	4.5	4.5	36	3.9	3.8	2.8	2.6	3.6	4.2	4.2	3.3								
34		3.8	3.8	3.8	3.8	3.7	4.2	4.2	38	3.7	3.6	2.6	2.4	3.1	3.7	3.9	3.0								
36		3.6	3.6	3.6	3.6	3.5	3.8	3.9	40	3.6	3.5	2.5	2.3	2.6	3.3	3.7	2.8								
38							3.3	3.7	42					2.1	2.2	2.9	2.4	2.7							
40							2.9	3.4	44						1.9	2.5	3.0	2.5							
標準巻掛本数	2	2	2	2	2	2	2	2		2	2	2	2	2	2	2	2								
LKコード	1	2	3	4	5	6	7	8		9	10	11	12	13	14	15	16								
テレ1 (%)	0	45	0	0	0	0	45	0		0	0	0	0	45	0	0	0								
テレ2 (%)	0	0	45	0	0	0	45	45		0	0	0	0	45	45	0	0								
テレ3 (%)	0	0	0	45	0	0	0	45		45	0	0	0	45	45	45	0								
テレ4 (%)	0	0	0	0	45	0	0	0		45	45	0	0	0	45	45	90								
テレ5 (%)	0	0	0	0	0	45	0	0		0	45	90	100	0	0	45	45								

定格総荷重(t) = 荷重 + フックブロック質量

主ジブ長さ (m) 作業半径 (m)	補ジブ長さ 23.4m								オフセット長さ 11.4m オフセット角度 0°								アウトリガ張出幅 7m カウンタウエイト 27.9t							
	24.8	25.7	29.3	28.9	28.9	28.9	28.9	28.9	31	33.4	33	33	33	33	33	33	35.1							
8	10.2	9.4	12.9	11.3	10.6																			
9	10.2	9.3	12.6	11.2	10.5	9.9	9.4	8.4	9	7.3	10.2	10.1	9.6	8.9										
10	10.1	9.1	12.3	11.1	10.4	9.8	9.4	8.4	10	7.3	10.1	10.0	9.6	8.9	8.5	7.5	6.5							
12	9.5	8.8	11.5	10.7	10.2	9.7	9.2	8.4	12	7.3	9.9	9.9	9.4	8.8	8.5	7.5	6.5							
14	8.5	8.1	10.7	10.0	9.7	9.3	8.8	8.1	14	7.2	9.7	9.6	9.3	8.5	8.4	7.5	6.5							
16	7.5	7.1	9.8	9.3	9.0	8.5	7.9	7.4	16	7.0	9.2	9.1	8.9	8.1	8.2	7.3	6.4							
18	6.8	6.4	9.0	8.6	8.4	7.8	7.1	6.7	18	6.4	8.7	8.6	8.4	7.4	7.7	6.8	6.3							
20	6.1	5.8	8.2	7.9	7.8	7.1	6.5	6.1	20	5.7	8.1	8.1	7.9	6.8	7.1	6.2	5.8							
22	5.5	5.2	7.5	7.3	7.2	6.4	5.9	5.5	22	5.2	7.6	7.5	7.4	6.2	6.6	5.7	5.3							
24	5.0	4.7	6.9	6.7	6.6	5.8	5.4	5.0	24	4.6	7.1	7.0	6.9	5.7	6.0	5.2	4.9							
26	4.6	4.3	6.4	6.2	6.1	5.3	4.9	4.5	26	4.2	6.6	6.5	6.4	5.2	5.5	4.8	4.4							
28	4.2	3.9	6.0	5.8	5.6	4.9	4.5	4.1	28	3.8	6.1	6.1	6.0	4.8	5.1	4.3	4.0							
30	3.9	3.6	5.5	5.4	5.2	4.5	4.2	3.7	30	3.4	5.6	5.7	5.6	4.5	4.7	4.0	3.7							
32	3.6	3.4	4.8	5.1	4.8	4.2	3.9	3.4	32	3.1	4.8	5.1	5.2	4.2	4.3	3.7	3.4							
34	3.4	3.1	4.1	4.8	4.4	3.9	3.6	3.2	34	2.9	4.2	4.4	4.6	3.9	3.9	3.4	3.1							
36	3.1	2.9	3.5	4.3	4.1	3.6	3.4	2.9	36	2.6	3.6	3.8	4.0	3.7	3.6	3.1	2.8							
38	2.9	2.7	3.0	3.7	3.8	3.4	3.2	2.7	38	2.4	3.1	3.3	3.5	3.4	3.3	2.9	2.6							
40	2.7	2.5	2.5	3.3	3.5	3.1	3.0	2.5	40	2.2	2.6	2.9	3.0	3.2	3.1	2.7	2.4							
42	2.6	2.4	2.1	2.9	3.1	2.9	2.8	2.3	42	2.0	2.2	2.5	2.6	2.9	2.8	2.5	2.2							
44	2.5	2.2	1.8	2.5	2.7	2.7	2.7	2.1	44	1.8	1.8	2.1	2.3	2.5	2.6	2.3	2.0							
46		2.1	1.5	2.2	2.4	2.5	2.5	2.0	46	1.7	1.5	1.8	1.9	2.2	2.2	2.2	1.9							
48			1.2	1.9	2.1	2.2	2.3	1.8	48	1.6	1.2	1.5	1.6	1.9	1.9	2.0	1.7							
									50	1.5		1.2	1.4	1.6	1.7	1.9	1.6							
									54								1.4							
標準巻掛本数	2	2	2	2	2	2	2	2		2	2	2	2	2	2	2	2							
LKコード	17	18	19	20	21	22	23	24		25	26	27	28	29	30	31	32							
テレ1 (%)	0	0	45	0	0	0	0	0		0	45	0	0	0	0	0	0							
テレ2 (%)	0	0	45	45	0	0	0	0		0	45	90	45	45	0	0	0							
テレ3 (%)	0	0	45	45	90	45	45	0		0	45	45	90	45	90	45	45							
テレ4 (%)	45	45	45	45	45	90	45	90		100	45	45	45	45	90	90	100							
テレ5 (%)	90	100	0	45	45	45	90	90		100	45	45	45	90	45	90	100							

定格総荷重(t) = 荷重 + フックブロック質量

主ジブ長さ (m) 作業半径 (m)	補ジブ長さ 23.4m								オフセット長さ 11.4m オフセット角度 0°								アウトリガ張出幅 7m カウンタウイト 27.9t							
	37.1	37.5	37.5	37.1	37.1	37.1	37.1	40.6	41.2	41.6	41.6	41.2	41.2	44.7	45.3	45.7	41.2	41.6	41.6	41.2	41.2	44.7	45.3	45.7
10	9.2	8.9	8.1						12	7.9	7.4	6.5	6.9	6.0										
12	9.0	8.8	8.1	8.6	7.8	7.2	6.6	5.4	14	7.8	7.4	6.5	6.9	6.0	4.9	6.4	5.9							
14	8.9	8.7	8.0	8.5	7.8	7.2	6.6	5.4	16	7.7	7.4	6.5	6.9	6.0	4.9	6.4	5.9							
16	8.8	8.6	7.9	8.4	7.8	7.2	6.6	5.4	18	7.6	7.3	6.5	6.9	6.0	4.9	6.4	5.9							
18	8.5	8.3	7.5	8.2	7.6	6.9	6.6	5.4	20	7.5	7.2	6.3	6.8	6.0	4.9	6.4	5.9							
20	8.1	8.0	7.0	7.8	7.2	6.4	6.2	5.4	22	7.3	7.1	5.9	6.6	5.8	4.9	6.4	5.9							
22	7.7	7.6	6.5	7.4	6.7	5.9	5.8	5.3	24	7.1	6.9	5.5	6.2	5.4	4.9	6.4	5.9							
24	7.2	7.2	6.0	7.0	6.2	5.5	5.4	5.0	26	6.6	6.6	5.2	5.8	5.1	4.7	6.2	5.7							
26	6.8	6.7	5.6	6.6	5.8	5.0	5.0	4.7	28	5.6	5.9	4.8	5.5	4.7	4.4	5.3	5.5							
28	6.0	6.2	5.1	6.2	5.3	4.6	4.6	4.3	30	4.8	5.1	4.5	5.1	4.4	4.1	4.5	4.9							
30	5.1	5.3	4.8	5.7	4.9	4.3	4.2	4.0	32	4.1	4.3	4.1	4.7	4.1	3.8	3.8	4.2							
32	4.4	4.5	4.4	4.9	4.5	3.9	3.9	3.6	34	3.4	3.7	3.9	4.2	3.8	3.5	3.2	3.6							
34	3.7	3.8	4.2	4.2	4.2	3.6	3.6	3.3	36	2.8	3.1	3.6	3.6	3.5	3.3	2.6	3.0							
36	3.1	3.3	3.7	3.6	3.9	3.4	3.3	3.1	38	2.3	2.6	3.1	3.1	3.3	3.0	2.2	2.6							
38	2.6	2.7	3.1	3.1	3.4	3.2	3.0	2.8	40	1.9	2.1	2.6	2.6	3.0	2.8	1.7	2.1							
40	2.2	2.3	2.7	2.7	3.0	2.9	2.8	2.6	42	1.5	1.7	2.2	2.2	2.6	2.5	1.3	1.7							
42	1.7	1.9	2.3	2.3	2.6	2.7	2.6	2.4	44	1.1	1.4	1.9	1.8	2.2	2.1		1.3							
44	1.4	1.5	1.9	1.9	2.2	2.4	2.4	2.2	46		1.0	1.5	1.5	1.9	1.8									
46	1.1	1.2	1.6	1.6	1.8	2.1	2.2	2.0	48			1.2	1.2	1.6	1.5									
48			1.3	1.3	1.5	1.8	1.9	1.8	50					1.3	1.2									
50			1.0		1.3	1.5	1.7	1.6																
54					1.0	1.2	1.1																	
標準巻掛本数	2	2	2	2	2	2	2	2		2	2	2	2	2	2	2	2							
LKコード	33	34	35	36	37	38	39	40		41	42	43	44	45	46	47	48							
テレ1 (%)	90	45	45	0	0	0	0	0		90	45	45	0	0	0	90	45							
テレ2 (%)	45	90	45	90	45	45	0	0		90	90	45	90	45	45	90	90							
テレ3 (%)	45	45	45	90	90	45	90	100		45	90	45	90	90	100	90	90							
テレ4 (%)	45	45	45	45	90	90	90	100		45	45	90	90	90	100	45	90							
テレ5 (%)	45	45	90	45	45	90	90	100		45	45	90	45	90	100	45	45							

定格総荷重(t) = 荷重 + フックブロック質量

主ジブ長さ (m) 作業半径 (m)	補ジブ長さ 23.4m								オフセット長さ 11.4m オフセット角度 0°								アウトリガ張出幅 7m カウンタウイト 27.9t							
	45.7	45.3	50.2	49.4	49.8	54.7	53.5	59.8	41.2	41.6	41.6	41.2	41.2	44.7	45.3	45.7	41.2	41.6	41.6	41.2	41.2	44.7	45.3	45.7
14	5.4	5.3			5.1	4.6																		
16	5.4	5.3	4.1	5.1	4.6	3.4	3.9																	
18	5.4	5.3	4.1	5.1	4.6	3.4	3.9	2.7																
20	5.4	5.3	4.1	5.1	4.6	3.4	3.9	2.7																
22	5.4	5.3	4.1	5.1	4.6	3.4	3.9	2.7																
24	5.3	5.2	4.1	5.1	4.6	3.4	3.9	2.7																
26	5.0	5.0	4.1	5.1	4.6	3.4	3.9	2.7																
28	4.7	4.7	4.1	5.1	4.6	3.4	3.9	2.7																
30	4.5	4.4	4.0	4.3	4.4	3.4	3.9	2.7																
32	4.2	4.2	3.9	3.6	4.1	3.4	3.5	2.7																
34	3.9	3.9	3.7	3.0	3.5	3.1	2.9	2.4																
36	3.4	3.6	3.3	2.5	2.9	2.6	2.4	1.9																
38	2.9	3.1	2.8	2.0	2.5	2.2	2.0	1.5																
40	2.5	2.7	2.4	1.6	2.1	1.8	1.6	1.1																
42	2.1	2.3	2.0	1.3	1.7	1.4	1.2																	
44	1.7	1.9	1.7		1.4	1.1																		
46	1.4	1.6	1.4		1.1																			
48	1.1	1.3	1.1																					
標準巻掛本数	2	2	2	2	2	2	2	2																
LKコード	49	50	51	52	53	54	55	56																
テレ1 (%)	45	0	0	90	45	45	90	100																
テレ2 (%)	45	90	100	90	90	100	90	100																
テレ3 (%)	90	90	100	90	90	100	90	100																
テレ4 (%)	90	90	100	90	90	100	90	100																
テレ5 (%)	90	90	100	45	90	100	90	100																





補助ジブ定格総荷重表

定格総荷重(t) = 荷重 + フックブロック質量

主ジブ長さ (m)	補ジブ長さ 23.4m								アウトリガ張出幅 7m								
	37.1	37.5	37.5	37.1	37.1	37.1	37.1	40.6	41.2	41.6	41.6	41.2	41.2	44.7	45.3	45.7	
作業半径 (m)																	
14	8.9	8.7	8.1	8.5	7.8	7.2	6.6		14	7.8							
16	8.5	8.4	7.8	8.2	7.8	7.2	6.6	5.4	16	7.7	7.4	6.5	6.9	6.0	4.9	6.4	5.9
18	8.1	8.0	7.2	7.8	7.4	6.8	6.6	5.4	18	7.6	7.3	6.5	6.9	6.0	4.9	6.4	5.9
20	7.6	7.5	6.7	7.4	7.0	6.3	6.1	5.4	20	7.3	7.1	6.2	6.8	6.0	4.9	6.4	5.9
22	7.1	7.1	6.2	7.0	6.5	5.8	5.7	5.3	22	7.0	6.9	5.8	6.5	5.7	4.9	6.4	5.9
24	6.7	6.7	5.7	6.6	6.1	5.4	5.3	5.0	24	6.7	6.6	5.5	6.1	5.3	4.9	6.3	5.9
26	6.3	6.3	5.3	6.2	5.7	5.0	4.9	4.6	26	6.3	6.2	5.1	5.7	5.0	4.7	6.1	5.6
28	6.0	6.0	5.0	5.9	5.3	4.6	4.5	4.2	28	6.0	6.0	4.7	5.4	4.7	4.3	5.7	5.4
30	5.5	5.6	4.6	5.6	4.9	4.2	4.2	3.9	30	5.1	5.4	4.4	5.0	4.3	4.0	4.8	5.1
32	4.7	4.8	4.3	5.2	4.5	3.9	3.9	3.6	32	4.4	4.7	4.1	4.7	4.0	3.8	4.1	4.5
34	4.0	4.1	4.1	4.5	4.2	3.6	3.6	3.3	34	3.7	4.0	3.8	4.4	3.7	3.5	3.5	3.8
36	3.4	3.5	3.8	3.9	3.9	3.4	3.3	3.1	36	3.1	3.4	3.5	3.8	3.5	3.2	2.9	3.3
38	2.8	2.9	3.3	3.3	3.6	3.1	3.0	2.8	38	2.6	2.8	3.3	3.3	3.2	3.0	2.4	2.8
40	2.3	2.5	2.9	2.8	3.1	2.9	2.8	2.6	40	2.1	2.3	2.8	2.8	3.0	2.8	2.0	2.3
42	1.9	2.0	2.4	2.4	2.7	2.7	2.6	2.4	42	1.7	1.9	2.4	2.4	2.7	2.6	1.5	1.9
44	1.5	1.7	2.0	2.0	2.3	2.5	2.4	2.2	44	1.3	1.5	2.0	2.0	2.4	2.3	1.2	1.5
46	1.2	1.3	1.7	1.7	2.0	2.2	2.2	2.0	46		1.2	1.7	1.6	2.0	1.9		1.2
48		1.0	1.4	1.4	1.7	1.9	2.0	1.9	48			1.3	1.3	1.7	1.6		
50			1.1	1.1	1.4	1.6	1.8	1.7	50			1.1	1.0	1.4	1.3		
54						1.1	1.3	1.2									
標準巻掛本数	2	2	2	2	2	2	2	2									
LKコード	33	34	35	36	37	38	39	40									
テレ1 (%)	90	45	45	0	0	0	0	0									
テレ2 (%)	45	90	45	90	45	45	0	0									
テレ3 (%)	45	45	45	90	90	45	90	100									
テレ4 (%)	45	45	45	45	90	90	90	100									
テレ5 (%)	45	45	90	45	45	90	90	100									

補助ジブ定格総荷重表

定格総荷重(t) = 荷重 + フックブロック質量

主ジブ長さ (m)	補ジブ長さ 23.4m							
	45.7	45.3	50.2	49.4	49.8	54.7	53.5	59.8
作業半径 (m)								
16	5.4	5.3						
18	5.4	5.3	4.1	5.1	4.6		3.9	
20	5.4	5.3	4.1	5.1	4.6	3.4	3.9	2.7
22	5.4	5.3	4.1	5.1	4.6	3.4	3.9	2.7
24	5.2	5.2	4.1	5.1	4.6	3.4	3.9	2.7
26	4.9	4.9	4.1	5.1	4.6	3.4	3.9	2.7
28	4.7	4.6	4.1	5.1	4.6	3.4	3.9	2.7
30	4.4	4.3	4.0	4.6	4.3	3.4	3.9	2.7
32	4.1	4.1	3.8	3.9	4.1	3.4	3.8	2.7
34	3.9	3.8	3.6	3.3	3.7	3.4	3.2	2.7
36	3.6	3.6	3.4	2.8	3.2	2.9	2.7	2.2
38	3.2	3.3	3.0	2.3	2.7	2.4	2.2	1.8
40	2.7	2.9	2.6	1.9	2.3	2.0	1.8	1.4
42	2.3	2.4	2.2	1.5	1.9	1.6	1.4	1.0
44	1.9	2.1	1.9	1.2	1.6	1.3	1.1	
46	1.5	1.7	1.6		1.3	1.0		
48	1.2	1.4	1.3					
50			1.1					
標準巻掛本数	2	2	2	2	2	2	2	2
LKコード	49	50	51	52	53	54	55	56
テレ1 (%)	45	0	0	90	45	45	90	100
テレ2 (%)	45	90	100	90	90	100	90	100
テレ3 (%)	90	90	100	90	90	100	90	100
テレ4 (%)	90	90	100	90	90	100	90	100
テレ5 (%)	90	90	100	45	90	100	90	100

定格総荷重(t) = 荷重 + フックブロック質量

主ジブ長さ (m) 作業半径 (m)	補ジブ長さ		23.4m		オフセット長さ		11.4m		オフセット角度		20°		アウトリガ張出幅		7m		27.9t	
	12.5	17	16.6	16.6	16.6	16.6	21.1	20.7	20.7	20.7	20.7	21.6	25.2	24.8	24.8	24.8	24.8	
9	10.6	11.0	11.0	11.0	11.0													
10	9.9	10.3	10.3	10.3	10.3	10.1	10.6	10.6	10	10.6								
12	8.6	9.1	9.1	9.1	9.1	8.9	9.5	9.5	12	9.4	9.2	8.7	8.3	9.8	9.7	9.4	9.2	
14	7.7	8.2	8.1	8.1	8.1	8.0	8.5	8.5	14	8.5	8.3	7.7	7.3	8.8	8.8	8.5	8.4	
16	6.8	7.4	7.4	7.4	7.4	7.3	7.2	7.7	16	7.7	7.5	6.8	6.5	8.1	8.0	7.8	7.6	
18	6.2	6.7	6.6	6.6	6.6	6.6	7.1	7.1	18	7.0	6.9	6.1	5.8	7.4	7.4	7.1	7.1	
20	5.6	6.1	6.1	6.1	6.0	6.0	6.5	6.5	20	6.4	6.3	5.5	5.2	6.8	6.8	6.6	6.5	
22	5.1	5.6	5.6	5.6	5.6	5.5	6.0	5.9	22	5.9	5.8	5.0	4.7	6.3	6.3	6.1	5.9	
24	4.7	5.2	5.1	5.1	5.1	5.1	5.6	5.5	24	5.5	5.4	4.5	4.3	5.9	5.8	5.7	5.4	
26	4.4	4.8	4.8	4.8	4.8	4.7	5.2	5.1	26	5.1	5.1	4.2	3.9	5.5	5.5	5.3	5.0	
28	4.0	4.5	4.5	4.5	4.5	4.4	4.8	4.8	28	4.8	4.7	3.8	3.6	5.2	5.1	5.0	4.6	
30	3.8	4.2	4.2	4.2	4.2	4.1	4.6	4.5	30	4.5	4.5	3.5	3.3	4.9	4.8	4.7	4.2	
32	3.6	4.0	3.9	3.9	3.9	3.9	4.3	4.3	32	4.2	4.2	3.3	3.0	4.6	4.6	4.5	3.9	
34		3.8	3.7	3.7	3.7	3.7	4.1	4.0	34	4.0	4.0	3.0	2.8	4.3	4.3	4.3	3.6	
36		3.6	3.6	3.6	3.6	3.5	3.9	3.8	36	3.8	3.8	2.8	2.6	3.9	4.1	4.0	3.3	
38							3.5	3.7	38	3.7	3.6	2.6	2.4	3.3	3.9	3.8	3.1	
40							3.0	3.5	40	3.5	3.4	2.5	2.3	2.8	3.4	3.7	2.8	
									42					2.4	3.0	3.5	2.7	
									44					2.0	2.6	3.1	2.5	
標準巻掛本数	2	2	2	2	2	2	2	2		2	2	2	2	2	2	2	2	
LKコード	1	2	3	4	5	6	7	8		9	10	11	12	13	14	15	16	
テレ1 (%)	0	45	0	0	0	0	45	0		0	0	0	0	45	0	0	0	
テレ2 (%)	0	0	45	0	0	0	45	45		0	0	0	0	45	45	0	0	
テレ3 (%)	0	0	0	45	0	0	0	45		45	0	0	0	45	45	45	0	
テレ4 (%)	0	0	0	0	45	0	0	0		45	45	0	0	0	45	45	90	
テレ5 (%)	0	0	0	0	0	45	0	0		0	45	90	100	0	0	45	45	

定格総荷重(t) = 荷重 + フックブロック質量

主ジブ長さ (m) 作業半径 (m)	補ジブ長さ		23.4m		オフセット長さ		11.4m		オフセット角度		20°		アウトリガ張出幅		7m		27.9t	
	24.8	25.7	29.3	28.9	28.9	28.9	28.9	28.9	31	33.4	33	33	33	33	33	33	35.1	
12			9.9															
14	7.8	7.5	9.0	8.7	8.5	8.4	8.0	7.8	14		8.7	8.7	8.5	8.1				
16	7.0	6.7	8.3	8.0	7.9	7.8	7.2	7.1	16	6.7	8.1	8.1	7.9	7.4	7.7	7.2	6.4	
18	6.4	6.0	7.6	7.4	7.3	7.2	6.6	6.5	18	6.1	7.5	7.5	7.4	6.8	7.2	6.6	6.2	
20	5.8	5.5	7.1	6.8	6.8	6.7	6.0	5.9	20	5.6	7.0	7.0	6.9	6.2	6.7	6.0	5.7	
22	5.3	5.0	6.6	6.4	6.3	6.2	5.5	5.4	22	5.1	6.6	6.5	6.5	5.7	6.3	5.6	5.2	
24	4.8	4.5	6.2	6.0	5.9	5.7	5.1	4.9	24	4.6	6.2	6.2	6.1	5.3	5.8	5.1	4.8	
26	4.4	4.2	5.8	5.6	5.6	5.2	4.7	4.5	26	4.2	5.8	5.8	5.8	4.9	5.4	4.7	4.4	
28	4.1	3.8	5.4	5.3	5.2	4.8	4.3	4.1	28	3.8	5.5	5.5	5.4	4.6	5.0	4.3	4.0	
30	3.8	3.6	5.1	5.0	4.9	4.4	4.1	3.8	30	3.5	5.2	5.2	5.1	4.3	4.6	4.0	3.7	
32	3.5	3.3	4.8	4.7	4.7	4.1	3.8	3.5	32	3.2	5.0	4.9	4.8	4.0	4.3	3.7	3.4	
34	3.3	3.1	4.5	4.5	4.4	3.8	3.5	3.2	34	2.9	4.6	4.7	4.6	3.8	4.0	3.4	3.1	
36	3.1	2.8	3.9	4.3	4.1	3.6	3.3	2.9	36	2.7	4.0	4.2	4.3	3.5	3.6	3.1	2.9	
38	2.9	2.7	3.3	4.0	3.8	3.3	3.1	2.7	38	2.4	3.4	3.7	3.8	3.3	3.4	2.9	2.6	
40	2.7	2.5	2.8	3.5	3.5	3.1	2.9	2.5	40	2.2	2.9	3.2	3.3	3.2	3.1	2.7	2.4	
42	2.6	2.4	2.4	3.1	3.2	2.9	2.8	2.3	42	2.0	2.5	2.7	2.9	3.0	2.8	2.5	2.2	
44	2.4	2.2	2.0	2.7	2.8	2.7	2.6	2.1	44	1.9	2.1	2.3	2.5	2.7	2.6	2.3	2.1	
46			1.6	2.3	2.5	2.6	2.5	2.0	46	1.7	1.7	1.9	2.1	2.4	2.4	2.2	1.9	
48			1.3	2.0	2.1	2.3	2.4	1.8	48	1.6	1.4	1.6	1.8	2.0	2.1	2.0	1.8	
									50	1.5	1.1	1.3	1.5	1.7	1.8	1.9	1.6	
									54								1.4	
標準巻掛本数	2	2	2	2	2	2	2	2		2	2	2	2	2	2	2	2	
LKコード	17	18	19	20	21	22	23	24		25	26	27	28	29	30	31	32	
テレ1 (%)	0	0	45	0	0	0	0	0		0	45	0	0	0	0	0	0	
テレ2 (%)	0	0	45	45	0	0	0	0		0	45	90	45	45	0	0	0	
テレ3 (%)	0	0	45	45	90	45	45	0		0	45	45	90	45	90	45	45	
テレ4 (%)	45	45	45	45	45	90	45	90		100	45	45	45	45	90	90	100	
テレ5 (%)	90	100	0	45	45	45	90	90		100	45	45	45	90	45	90	100	

補助ジブ定格総荷重表

定格総荷重(t) = 荷重 + フックブロック質量

主ジブ長さ (m)	補ジブ長さ 23.4m								オフセット長さ 11.4m オフセット角度 20°								アウトリガ張出幅 7m カウンタウエイト 27.9t							
	37.1	37.5	37.5	37.1	37.1	37.1	37.1	40.6	41.2	41.6	41.6	41.2	41.2	44.7	45.3	45.7	41.2	41.6	41.6	41.2	41.2	44.7	45.3	45.7
作業半径 (m)																								
16	8.0	8.0	7.5	7.8	7.4	7.0			18	7.2	6.9	6.3	6.6	6.0		6.2	5.8							
18	7.6	7.5	6.9	7.4	7.2	6.7	6.4	5.4	20	7.0	6.7	6.1	6.4	5.9	4.9	6.1	5.7							
20	7.1	7.1	6.4	7.0	6.8	6.2	6.1	5.4	22	6.6	6.5	5.7	6.3	5.6	4.9	6.0	5.6							
22	6.7	6.7	5.9	6.6	6.4	5.7	5.6	5.3	24	6.3	6.2	5.4	6.0	5.3	4.9	5.9	5.5							
24	6.3	6.3	5.5	6.2	6.0	5.3	5.2	4.9	26	6.0	5.9	5.0	5.6	4.9	4.6	5.7	5.4							
26	6.0	5.9	5.1	5.9	5.5	4.9	4.8	4.6	28	5.7	5.6	4.7	5.3	4.6	4.3	5.6	5.3							
28	5.6	5.6	4.8	5.6	5.2	4.5	4.5	4.2	30	5.4	5.4	4.3	4.9	4.3	4.0	5.2	5.0							
30	5.4	5.3	4.5	5.3	4.8	4.2	4.1	3.9	32	4.7	4.9	4.0	4.6	4.0	3.7	4.4	4.7							
32	4.9	5.0	4.2	5.0	4.5	3.9	3.8	3.6	34	4.0	4.2	3.8	4.4	3.7	3.5	3.8	4.1							
34	4.2	4.3	4.0	4.7	4.2	3.6	3.6	3.3	36	3.3	3.6	3.5	4.0	3.5	3.2	3.2	3.5							
36	3.6	3.7	3.8	4.1	3.9	3.3	3.3	3.1	38	2.8	3.0	3.3	3.5	3.2	3.0	2.7	3.0							
38	3.0	3.1	3.5	3.5	3.6	3.1	3.1	2.8	40	2.3	2.5	3.0	3.0	3.0	2.8	2.2	2.5							
40	2.5	2.6	3.0	3.0	3.3	2.9	2.8	2.6	42	1.8	2.1	2.5	2.5	2.8	2.6	1.7	2.1							
42	2.1	2.2	2.6	2.6	2.8	2.7	2.6	2.5	44	1.4	1.7	2.1	2.1	2.5	2.4	1.3	1.7							
44	1.7	1.8	2.2	2.2	2.4	2.5	2.4	2.3	46	1.1	1.3	1.8	1.8	2.1	2.1		1.3							
46	1.3	1.4	1.8	1.8	2.1	2.3	2.2	2.1	48			1.5	1.4	1.8	1.7									
48		1.1	1.5	1.5	1.7	2.0	2.0	1.9	50			1.2	1.1	1.5	1.4									
50			1.2	1.2	1.4	1.7	1.8	1.7																
54						1.1	1.3	1.2																
標準巻掛本数	2	2	2	2	2	2	2	2		2	2	2	2	2	2	2	2							
LKコード	33	34	35	36	37	38	39	40		41	42	43	44	45	46	47	48							
テレ1 (%)	90	45	45	0	0	0	0	0		90	45	45	0	0	0	90	45							
テレ2 (%)	45	90	45	90	45	45	0	0		90	90	45	90	45	45	90	90							
テレ3 (%)	45	45	45	90	90	45	90	100		45	90	45	90	90	100	90	90							
テレ4 (%)	45	45	45	45	90	90	90	100		45	45	90	90	90	100	45	90							
テレ5 (%)	45	45	90	45	45	90	90	100		45	45	90	45	90	100	45	45							

補助ジブ定格総荷重表

定格総荷重(t) = 荷重 + フックブロック質量

主ジブ長さ (m)	補ジブ長さ 23.4m								オフセット長さ 11.4m オフセット角度 20°								アウトリガ張出幅 7m カウンタウエイト 27.9t							
	45.7	45.3	50.2	49.4	49.8	54.7	53.5	59.8	45.7	45.3	50.2	49.4	49.8	54.7	53.5	59.8	45.7	45.3	50.2	49.4	49.8	54.7	53.5	59.8
作業半径 (m)																								
20	5.4	5.3		5.1	4.6																			
22	5.3	5.3	4.1	5.1	4.6	3.4	3.9																	
24	5.2	5.1	4.1	5.0	4.6	3.4	3.9	2.7																
26	4.9	4.8	4.1	5.0	4.6	3.4	3.9	2.7																
28	4.6	4.6	4.1	4.9	4.5	3.4	3.9	2.7																
30	4.3	4.3	4.0	4.8	4.3	3.4	3.9	2.7																
32	4.1	4.0	3.8	4.3	4.1	3.4	3.9	2.7																
34	3.8	3.8	3.5	3.6	3.8	3.4	3.5	2.7																
36	3.6	3.6	3.3	3.1	3.5	3.2	3.0	2.5																
38	3.4	3.3	3.1	2.6	3.0	2.7	2.5	2.0																
40	2.9	3.0	2.8	2.1	2.5	2.2	2.1	1.6																
42	2.4	2.6	2.4	1.7	2.1	1.8	1.7	1.3																
44	2.0	2.2	2.1	1.4	1.8	1.5	1.3																	
46	1.7	1.8	1.7		1.4	1.2																		
48	1.3	1.5	1.4		1.1																			
50	1.0	1.2	1.1																					
標準巻掛本数	2	2	2	2	2	2	2	2																
LKコード	49	50	51	52	53	54	55	56																
テレ1 (%)	45	0	0	90	45	45	90	100																
テレ2 (%)	45	90	100	90	90	100	90	100																
テレ3 (%)	90	90	100	90	90	100	90	100																
テレ4 (%)	90	90	100	90	90	100	90	100																
テレ5 (%)	90	90	100	45	90	100	90	100																

補助ジブ定格総荷重表

定格総荷重(t) = 荷重 + フックブロック質量

主ジブ長さ (m) 作業半径 (m)	補ジブ長さ 23.4m								オフセット長さ 11.4m オフセット角度 30°								アウトリガ張出幅 7m カウンタウイト 27.9t							
	12.5	17	16.6	16.6	16.6	16.6	21.1	20.7	20.7	20.7	20.7	21.6	25.2	24.8	24.8	24.8	20.7	20.7	20.7	21.6	25.2	24.8	24.8	24.8
10	9.4								12	8.8	8.6													
12	8.2	8.6	8.6	8.6	8.6	8.4	8.8	8.8	14	8.0	7.8	7.5	7.2	8.2	8.2	8.0	7.9							
14	7.4	7.8	7.7	7.7	7.7	7.6	8.0	8.0	16	7.3	7.1	6.7	6.4	7.6	7.5	7.3	7.2							
16	6.6	7.0	7.0	7.0	7.0	6.9	7.3	7.3	18	6.7	6.6	6.0	5.7	7.0	6.9	6.8	6.7							
18	6.0	6.4	6.4	6.4	6.4	6.3	6.8	6.7	20	6.2	6.1	5.5	5.2	6.5	6.5	6.3	6.2							
20	5.5	5.9	5.9	5.9	5.9	5.8	6.2	6.2	22	5.7	5.6	5.0	4.7	6.1	6.0	5.9	5.8							
22	5.0	5.5	5.4	5.4	5.4	5.4	5.8	5.7	24	5.3	5.3	4.5	4.3	5.7	5.6	5.5	5.4							
24	4.7	5.1	5.0	5.0	5.0	5.0	5.4	5.4	26	5.0	4.9	4.1	3.9	5.3	5.3	5.2	5.0							
26	4.3	4.7	4.7	4.7	4.7	4.7	5.0	5.0	28	4.7	4.6	3.8	3.6	5.0	5.0	4.9	4.6							
28	4.0	4.4	4.4	4.4	4.4	4.4	4.7	4.7	30	4.4	4.4	3.5	3.3	4.7	4.7	4.6	4.2							
30	3.8	4.2	4.1	4.1	4.1	4.1	4.5	4.4	32	4.2	4.2	3.3	3.0	4.5	4.5	4.4	3.9							
32		3.9	3.9	3.9	3.9	3.9	4.2	4.2	34	4.0	4.0	3.0	2.8	4.3	4.2	4.2	3.6							
34		3.8	3.7	3.7	3.7	3.6	4.0	4.0	36	3.8	3.8	2.8	2.6	4.0	4.0	4.0	3.3							
36							3.8	3.8	38	3.7	3.6	2.6	2.4	3.4	3.9	3.8	3.1							
38							3.5	3.7	40					2.9	3.5	3.7	2.9							
									42					2.4	3.5	3.7	2.7							
標準巻掛本数	2	2	2	2	2	2	2	2		2	2	2	2	2	2	2	2							
LKコード	1	2	3	4	5	6	7	8		9	10	11	12	13	14	15	16							
テレ1 (%)	0	45	0	0	0	0	45	0		0	0	0	0	45	0	0	0							
テレ2 (%)	0	0	45	0	0	0	45	45		0	0	0	0	45	45	0	0							
テレ3 (%)	0	0	0	45	0	0	0	45		45	0	0	0	45	45	45	0							
テレ4 (%)	0	0	0	0	45	0	0	0		45	45	0	0	0	45	45	90							
テレ5 (%)	0	0	0	0	0	45	0	0		0	45	90	100	0	0	45	45							

補助ジブ定格総荷重表

定格総荷重(t) = 荷重 + フックブロック質量

主ジブ長さ (m) 作業半径 (m)	補ジブ長さ 23.4m								オフセット長さ 11.4m オフセット角度 30°								アウトリガ張出幅 7m カウンタウイト 27.9t							
	24.8	25.7	29.3	28.9	28.9	28.9	28.9	28.9	31	33.4	33	33	33	33	33	33	35.1							
14	7.6	7.3	8.3	8.1					16	6.4	7.6	7.5	7.5	7.1	7.1									
16	6.9	6.5	7.7	7.5	7.4	7.3	7.0	6.9	18	5.9	7.1	7.0	7.0	6.5	6.8	6.3	5.8							
18	6.2	5.9	7.2	7.0	6.9	6.8	6.4	6.3	20	5.5	6.6	6.6	6.5	6.0	6.4	5.9	5.5							
20	5.7	5.4	6.7	6.5	6.4	6.4	5.9	5.8	22	5.0	6.3	6.2	6.2	5.6	6.0	5.4	5.1							
22	5.2	4.9	6.3	6.1	6.0	6.0	5.4	5.3	24	4.6	5.9	5.9	5.8	5.2	5.7	5.1	4.7							
24	4.8	4.5	5.9	5.7	5.7	5.6	5.0	4.9	26	4.2	5.6	5.6	5.5	4.8	5.3	4.7	4.4							
26	4.4	4.1	5.5	5.4	5.4	5.1	4.6	4.5	28	3.8	5.3	5.3	5.2	4.5	5.0	4.3	4.0							
28	4.1	3.8	5.2	5.1	5.1	4.8	4.3	4.1	30	3.5	5.0	5.0	5.0	4.2	4.6	4.0	3.7							
30	3.8	3.5	4.9	4.8	4.8	4.4	4.0	3.8	32	3.2	4.8	4.8	4.7	3.9	4.3	3.7	3.4							
32	3.5	3.3	4.7	4.6	4.6	4.1	3.7	3.5	34	2.9	4.6	4.6	4.5	3.7	4.0	3.4	3.1							
34	3.3	3.1	4.5	4.4	4.4	3.8	3.5	3.2	36	2.7	4.1	4.4	4.3	3.5	3.7	3.1	2.9							
36	3.1	2.8	4.0	4.2	4.1	3.6	3.3	2.9	38	2.5	3.6	3.8	3.9	3.3	3.4	2.9	2.6							
38	2.9	2.7	3.4	4.0	3.8	3.3	3.1	2.7	40	2.2	3.0	3.3	3.4	3.1	3.1	2.7	2.4							
40	2.7	2.5	2.9	3.6	3.5	3.1	2.9	2.5	42	2.1	2.6	2.8	3.0	3.0	2.9	2.5	2.3							
42	2.6	2.3	2.4	3.1	3.3	2.9	2.8	2.3	44	1.9	2.2	2.4	2.5	2.8	2.6	2.3	2.1							
44			2.0	2.7	2.9	2.8	2.6	2.1	46	1.7	1.8	2.0	2.2	2.4	2.4	2.2	1.9							
46			1.6					2.0	48	1.6	1.4	1.7	1.8	2.1	2.1	2.0	1.8							
									50			1.1					1.6							
標準巻掛本数	2	2	2	2	2	2	2	2		2	2	2	2	2	2	2	2							
LKコード	17	18	19	20	21	22	23	24		25	26	27	28	29	30	31	32							
テレ1 (%)	0	0	45	0	0	0	0	0		0	45	0	0	0	0	0	0							
テレ2 (%)	0	0	45	45	0	0	0	0		0	45	90	45	45	0	0	0							
テレ3 (%)	0	0	45	45	90	45	45	0		0	45	45	90	45	90	45	45							
テレ4 (%)	45	45	45	45	45	90	45	90		100	45	45	45	45	90	90	100							
テレ5 (%)	90	100	0	45	45	45	90	90		100	45	45	45	90	45	90	100							

補助ジブ定格総荷重表

定格総荷重(t) = 荷重 + フックブロック質量

主ジブ長さ (m)	補ジブ長さ 23.4m								アウトリガ張出幅 7m								
	37.1	37.5	37.5	37.1	37.1	37.1	37.1	40.6	41.2	41.6	41.6	41.2	41.2	44.7	45.3	45.7	
作業半径 (m)																	
18	7.1	7.0	6.5	6.8	6.4	6.1	5.8		18	6.4	6.1	5.6					
20	6.7	6.7	6.2	6.6	6.3	5.9	5.7	4.9	20	6.2	6.0	5.5	5.7	5.3	4.6	5.4	5.1
22	6.3	6.3	5.7	6.2	6.1	5.6	5.5	4.8	22	6.0	5.8	5.4	5.6	5.2	4.5	5.3	5.0
24	6.0	6.0	5.3	5.9	5.8	5.2	5.1	4.7	24	5.8	5.6	5.2	5.4	5.0	4.4	5.2	4.9
26	5.7	5.7	5.0	5.6	5.4	4.8	4.8	4.5	26	5.6	5.5	4.9	5.3	4.9	4.3	5.0	4.8
28	5.4	5.4	4.7	5.3	5.1	4.5	4.4	4.2	28	5.5	5.3	4.6	5.1	4.5	4.2	4.9	4.7
30	5.2	5.1	4.4	5.1	4.8	4.2	4.1	3.9	30	5.2	5.2	4.3	4.9	4.2	4.0	4.8	4.6
32	4.9	4.9	4.1	4.9	4.5	3.9	3.8	3.6	32	4.9	5.0	4.0	4.6	4.0	3.7	4.7	4.5
34	4.4	4.5	3.9	4.6	4.2	3.6	3.5	3.3	34	4.2	4.4	3.8	4.3	3.7	3.5	4.0	4.4
36	3.8	3.9	3.7	4.2	3.9	3.3	3.3	3.1	36	3.5	3.8	3.5	4.1	3.4	3.2	3.4	3.8
38	3.2	3.3	3.5	3.6	3.6	3.1	3.1	2.8	38	2.9	3.2	3.3	3.6	3.2	3.0	2.9	3.2
40	2.7	2.8	3.1	3.1	3.4	2.9	2.9	2.7	40	2.4	2.7	3.1	3.1	3.0	2.8	2.3	2.7
42	2.2	2.3	2.7	2.7	2.9	2.7	2.6	2.5	42	2.0	2.2	2.7	2.7	2.8	2.6	1.9	2.2
44	1.8	1.9	2.3	2.2	2.5	2.6	2.4	2.3	44	1.5	1.8	2.3	2.2	2.6	2.4	1.5	1.8
46	1.4	1.5	1.9	1.9	2.1	2.4	2.2	2.1	46	1.2	1.4	1.9	1.9	2.2	2.2	1.1	1.4
48	1.0	1.2	1.5	1.5	1.8	2.0	2.0	1.9	48		1.1	1.5	1.5	1.9	1.8		1.1
50			1.2	1.2	1.5	1.7	1.9	1.7	50			1.2	1.2	1.6	1.5		
54								1.2									
標準巻掛本数	2	2	2	2	2	2	2	2	2	2	2	2	2	2	2	2	2
LKコード	33	34	35	36	37	38	39	40	41	42	43	44	45	46	47	48	
テレ1 (%)	90	45	45	0	0	0	0	0	90	45	45	0	0	0	90	45	
テレ2 (%)	45	90	45	90	45	45	0	0	90	90	45	90	45	45	90	90	
テレ3 (%)	45	45	45	90	90	45	90	100	45	90	45	90	90	100	90	90	
テレ4 (%)	45	45	45	45	90	90	90	100	45	45	90	90	90	100	45	90	
テレ5 (%)	45	45	90	45	45	90	90	100	45	45	90	45	90	100	45	45	

補助ジブ定格総荷重表

定格総荷重(t) = 荷重 + フックブロック質量

主ジブ長さ (m)	補ジブ長さ 23.4m							
	45.7	45.3	50.2	49.4	49.8	54.7	53.5	59.8
作業半径 (m)								
20	4.8	4.8						
22	4.7	4.7	3.9	4.5	4.2			
24	4.6	4.6	3.9	4.5	4.1	3.4	3.7	
26	4.5	4.5	3.8	4.4	4.1	3.3	3.7	2.7
28	4.4	4.4	3.7	4.3	4.0	3.3	3.6	2.7
30	4.3	4.3	3.7	4.2	3.9	3.3	3.6	2.7
32	4.0	4.0	3.6	4.1	3.9	3.2	3.5	2.7
34	3.8	3.8	3.5	3.9	3.8	3.2	3.5	2.7
36	3.6	3.5	3.3	3.3	3.6	3.1	3.2	2.7
38	3.4	3.3	3.1	2.8	3.2	2.9	2.7	2.3
40	3.0	3.1	2.9	2.3	2.7	2.4	2.3	1.9
42	2.6	2.7	2.6	1.9	2.3	2.0	1.9	1.5
44	2.1	2.3	2.2	1.5	1.9	1.7	1.5	1.1
46	1.8	1.9	1.8	1.1	1.5	1.4	1.2	
48	1.4	1.6	1.5		1.2	1.1		
50	1.1	1.3	1.2					
標準巻掛本数	2	2	2	2	2	2	2	2
LKコード	49	50	51	52	53	54	55	56
テレ1 (%)	45	0	0	90	45	45	90	100
テレ2 (%)	45	90	100	90	90	100	90	100
テレ3 (%)	90	90	100	90	90	100	90	100
テレ4 (%)	90	90	100	90	90	100	90	100
テレ5 (%)	90	90	100	45	90	100	90	100

補助ジブ定格総荷重表

定格総荷重(t) = 荷重 + フックブロック質量

主ジブ長さ (m) 作業半径 (m)	補ジブ長さ 23.4m								オフセット長さ 11.4m オフセット角度 40°								アウトリガ張出幅 7m カウンタウイト 27.9t							
	12.5	17	16.6	16.6	16.6	16.6	21.1	20.7	20.7	20.7	20.7	21.6	25.2	24.8	24.8	24.8	20.7	20.7	20.7	21.6	25.2	24.8	24.8	24.8
12	7.9	8.2	8.2	8.2	8.1											14	7.6	7.4	7.3	7.1	7.8	7.7		
14	7.1	7.4	7.4	7.4	7.4	7.3	7.6	7.6	14	7.6	7.4	7.3	7.1	7.8	7.7	16	7.0	6.9	6.6	6.3	7.2	7.2	7.0	6.9
16	6.4	6.8	6.8	6.8	6.8	6.7	7.0	7.0	16	6.4	6.3	6.0	5.7	6.7	6.7	18	6.4	6.3	6.0	5.7	6.7	6.7	6.5	6.4
18	5.9	6.2	6.2	6.2	6.2	6.1	6.5	6.5	18	6.4	6.3	6.0	5.7	6.7	6.7	20	6.0	5.9	5.4	5.1	6.2	6.2	6.1	6.0
20	5.4	5.8	5.7	5.7	5.7	5.7	6.0	6.0	20	6.0	5.9	5.4	5.1	6.2	6.2	22	5.6	5.5	4.9	4.7	5.8	5.8	5.7	5.6
22	5.0	5.4	5.3	5.3	5.3	5.3	5.6	5.6	22	5.6	5.5	4.9	4.7	5.8	5.8	24	5.2	5.2	4.5	4.3	5.5	5.5	5.4	5.3
24	4.6	5.0	5.0	5.0	5.0	4.9	5.3	5.2	24	5.2	5.2	4.5	4.3	5.5	5.5	26	4.9	4.9	4.1	3.9	5.2	5.2	5.1	4.9
26	4.3	4.7	4.6	4.6	4.6	4.6	5.0	4.9	26	4.9	4.9	4.1	3.9	5.2	5.2	28	4.6	4.6	3.8	3.6	4.9	4.9	4.8	4.5
28	4.0	4.4	4.4	4.4	4.4	4.3	4.7	4.6	28	4.6	4.6	3.8	3.6	4.9	4.9	30	4.4	4.3	3.5	3.3	4.7	4.6	4.6	4.2
30		4.2	4.1	4.1	4.1	4.1	4.4	4.4	30	4.4	4.3	3.5	3.3	4.7	4.6	32	4.2	4.1	3.3	3.0	4.4	4.4	4.4	3.9
32		4.0					4.2	4.2	32	4.2	4.1	3.3	3.0	4.4	4.4	34	4.0	4.0	3.0	2.8	4.3	4.2	4.2	3.6
34							4.0	4.0	34	4.0	4.0	3.0	2.8	4.3	4.2	36				2.6	4.1	4.1	4.0	3.3
									36							38					3.5	3.9	3.9	3.1
									38															
標準巻掛本数	2	2	2	2	2	2	2	2		2	2	2	2	2	2	2	2	2	2	2	2	2	2	2
LKコード	1	2	3	4	5	6	7	8		9	10	11	12	13	14	15	16							
テレ1 (%)	0	45	0	0	0	0	45	0		0	0	0	0	45	0	0	0							
テレ2 (%)	0	0	45	0	0	0	45	45		0	0	0	0	45	45	0	0							
テレ3 (%)	0	0	0	45	0	0	0	45		45	0	0	0	45	45	45	0							
テレ4 (%)	0	0	0	0	45	0	0	0		45	45	0	0	0	45	45	90							
テレ5 (%)	0	0	0	0	0	45	0	0		0	45	90	100	0	0	45	45							

補助ジブ定格総荷重表

定格総荷重(t) = 荷重 + フックブロック質量

主ジブ長さ (m) 作業半径 (m)	補ジブ長さ 23.4m								オフセット長さ 11.4m オフセット角度 40°								アウトリガ張出幅 7m カウンタウイト 27.9t							
	24.8	25.7	29.3	28.9	28.9	28.9	28.9	28.9	31	33.4	33	33	33	33	33	33	35.1							
16	6.7	6.4	7.3	7.1	7.0	7.0	6.8									18	5.8	6.7	6.7	6.6	6.4	6.3	5.9	
18	6.1	5.8	6.8	6.6	6.6	6.5	6.2	6.2	18	5.8	6.7	6.7	6.6	6.4	6.3	5.9	5.7	5.2						
20	5.6	5.3	6.4	6.2	6.2	6.1	5.8	5.7	20	5.4	6.4	6.3	6.3	5.9	6.1	5.7	5.2							
22	5.1	4.8	6.0	5.9	5.8	5.8	5.3	5.2	22	5.0	6.0	6.0	5.9	5.5	5.8	5.3	5.0							
24	4.7	4.5	5.7	5.5	5.5	5.4	4.9	4.8	24	4.6	5.7	5.6	5.6	5.1	5.5	5.0	4.7							
26	4.4	4.1	5.4	5.3	5.2	5.1	4.6	4.5	26	4.2	5.4	5.4	5.3	4.7	5.2	4.6	4.3							
28	4.0	3.8	5.1	5.0	5.0	4.8	4.3	4.1	28	3.9	5.2	5.1	5.1	4.4	4.9	4.3	4.0							
30	3.8	3.5	4.9	4.8	4.7	4.4	4.0	3.8	30	3.5	4.9	4.9	4.9	4.2	4.6	4.0	3.7							
32	3.5	3.3	4.6	4.5	4.5	4.1	3.7	3.5	32	3.2	4.7	4.7	4.7	3.9	4.3	3.7	3.4							
34	3.3	3.0	4.4	4.3	4.3	3.8	3.5	3.2	34	2.9	4.5	4.5	4.5	3.7	4.0	3.4	3.1							
36	3.1	2.8	4.1	4.2	4.0	3.6	3.3	2.9	36	2.7	4.3	4.3	4.3	3.5	3.7	3.1	2.9							
38	2.9	2.7	3.5	4.0	3.8	3.3	3.1	2.7	38	2.4	3.7	3.9	4.0	3.3	3.4	2.9	2.7							
40			3.0	3.6	3.5	3.1	3.0	2.5	40	2.2	3.1	3.3	3.5	3.1	3.1	2.7	2.4							
42			2.5	3.2	3.3	2.9	2.8	2.3	42	2.1	2.6	2.9	3.0	3.0	2.9	2.5	2.3							
									44	1.9	2.2	2.4	2.6	2.8	2.7	2.4	2.1							
									46		1.8	2.0	2.2	2.4	2.4	2.2	1.9							
									48															
標準巻掛本数	2	2	2	2	2	2	2	2		2	2	2	2	2	2	2	2							
LKコード	17	18	19	20	21	22	23	24		25	26	27	28	29	30	31	32							
テレ1 (%)	0	0	45	0	0	0	0	0		0	45	0	0	0	0	0	0							
テレ2 (%)	0	0	45	45	0	0	0	0		0	45	90	45	45	0	0	0							
テレ3 (%)	0	0	45	45	90	45	45	0		0	45	45	90	45	90	45	45							
テレ4 (%)	45	45	45	45	45	90	45	90		100	45	45	45	45	90	90	100							
テレ5 (%)	90	100	0	45	45	45	90	90		100	45	45	45	90	45	90	100							

補助ジブ定格総荷重表

定格総荷重(t) = 荷重 + フックブロック質量

主ジブ長さ (m)	補ジブ長さ 23.4m								アウトリガ張出幅 カウンタウエイト	7m							
	37.1	37.5	37.5	37.1	37.1	37.1	37.1	40.6		41.2	41.6	41.6	41.2	41.2	44.7	45.3	45.7
作業半径 (m)																	
18	6.5	6.4	6.0	6.3					20	5.7	5.5	5.1	5.3	4.9		5.0	
20	6.3	6.2	5.8	6.1	5.8	5.5	5.2	4.6	22	5.5	5.3	4.9	5.1	4.7	4.1	4.8	4.6
22	6.1	6.0	5.6	5.9	5.6	5.3	5.1	4.5	24	5.3	5.1	4.8	5.0	4.6	4.1	4.7	4.5
24	5.8	5.7	5.2	5.6	5.4	5.1	4.9	4.4	26	5.1	5.0	4.7	4.8	4.5	4.0	4.6	4.4
26	5.5	5.5	4.9	5.4	5.2	4.8	4.7	4.3	28	5.0	4.8	4.5	4.7	4.4	3.9	4.5	4.3
28	5.2	5.2	4.6	5.2	5.0	4.5	4.4	4.2	30	4.8	4.7	4.3	4.6	4.2	3.8	4.3	4.2
30	5.0	5.0	4.3	5.0	4.7	4.2	4.1	3.8	32	4.6	4.5	4.0	4.4	3.9	3.7	4.2	4.1
32	4.8	4.8	4.1	4.8	4.5	3.9	3.8	3.6	34	4.4	4.4	3.8	4.3	3.7	3.4	4.1	3.9
34	4.6	4.6	3.9	4.6	4.2	3.6	3.6	3.3	36	3.7	3.9	3.5	4.1	3.5	3.2	3.6	3.8
36	3.9	4.0	3.7	4.3	3.9	3.4	3.3	3.1	38	3.1	3.3	3.3	3.8	3.2	3.0	3.0	3.3
38	3.3	3.4	3.5	3.8	3.6	3.1	3.1	2.9	40	2.5	2.8	3.1	3.2	3.0	2.8	2.5	2.8
40	2.8	2.9	3.2	3.2	3.4	2.9	2.9	2.7	42	2.1	2.3	2.8	2.7	2.8	2.6	2.0	2.3
42	2.3	2.4	2.8	2.7	3.0	2.7	2.7	2.5	44	1.6	1.9	2.3	2.3	2.6	2.4	1.6	1.9
44	1.8	2.0	2.3	2.3	2.6	2.6	2.5	2.3	46	1.2	1.5	1.9	1.9	2.3	2.2	1.2	1.5
46	1.4	1.6	1.9	1.9	2.2	2.4	2.3	2.1	48		1.1	1.6	1.6	1.9	1.9		1.2
48	1.1	1.2	1.6	1.6	1.8	2.0	2.1	1.9	50			1.3	1.2	1.6	1.6		
50			1.2	1.2	1.5	1.9	1.7										
標準巻掛本数	2	2	2	2	2	2	2	2		2	2	2	2	2	2	2	2
LKコード	33	34	35	36	37	38	39	40		41	42	43	44	45	46	47	48
テレ1 (%)	90	45	45	0	0	0	0	0		90	45	45	0	0	0	90	45
テレ2 (%)	45	90	45	90	45	45	0	0		90	90	45	90	45	45	90	90
テレ3 (%)	45	45	45	90	90	45	90	100		45	90	45	90	90	100	90	90
テレ4 (%)	45	45	45	45	90	90	90	100		45	45	90	90	90	100	45	90
テレ5 (%)	45	45	90	45	45	90	90	100		45	45	90	45	90	100	45	45

補助ジブ定格総荷重表

定格総荷重(t) = 荷重 + フックブロック質量

主ジブ長さ (m)	補ジブ長さ 23.4m								アウトリガ張出幅 カウンタウエイト	7m							
	45.7	45.3	50.2	49.4	49.8	54.7	53.5	59.8		41.2	41.6	41.6	41.2	41.2	44.7	45.3	45.7
作業半径 (m)																	
22	4.4	4.3		4.2	3.9												
24	4.3	4.2	3.5	4.1	3.8	3.1	3.4										
26	4.2	4.1	3.5	4.0	3.7	3.1	3.4	2.6									
28	4.1	4.0	3.4	3.9	3.6	3.0	3.3	2.5									
30	4.0	4.0	3.4	3.8	3.6	3.0	3.2	2.5									
32	3.9	3.9	3.3	3.7	3.5	2.9	3.2	2.5									
34	3.8	3.7	3.2	3.6	3.4	2.9	3.1	2.5									
36	3.6	3.5	3.2	3.5	3.4	2.8	3.1	2.4									
38	3.4	3.3	3.1	3.0	3.3	2.8	2.9	2.4									
40	3.1	3.1	2.9	2.5	2.9	2.6	2.5	2.1									
42	2.7	2.8	2.7	2.0	2.4	2.2	2.0	1.7									
44	2.2	2.4	2.3	1.6	2.0	1.8	1.7	1.3									
46	1.8	2.0	1.9	1.2	1.6	1.5	1.3										
48	1.5	1.7	1.6		1.3	1.2											
50	1.2	1.3	1.2														
標準巻掛本数	2	2	2	2	2	2	2	2									
LKコード	49	50	51	52	53	54	55	56									
テレ1 (%)	45	0	0	90	45	45	90	100									
テレ2 (%)	45	90	100	90	90	100	90	100									
テレ3 (%)	90	90	100	90	90	100	90	100									
テレ4 (%)	90	90	100	90	90	100	90	100									
テレ5 (%)	90	90	100	45	90	100	90	100									

定格総荷重(t) = 荷重 + フックブロック質量

主ジブ長さ (m) 作業半径 (m)	補ジブ長さ 23.4m								オフセット長さ 11.4m オフセット角度 0°								アウトリガ張出幅 7m カウンタウエイト 27.1t								
	12.5	17	16.6	16.6	16.6	16.6	21.1	20.7	20.7	20.7	20.7	21.6	25.2	24.8	24.8	24.8	20.7	20.7	20.7	21.6	25.2	24.8	24.8	24.8	
4	16.6																								
4.5	16.6								6	15.3	13.2														
5	16.6	16.4	16.6	16.6	16.5				7	14.7	13.1	11.8	10.8	14.2	14.3	12.2									
6	15.7	15.6	15.9	15.9	15.7	14.4	15.3	15.5	8	14.0	12.8	11.6	10.6	13.7	13.8	12.1	11.0								
7	14.7	14.8	15.1	15.0	14.9	13.8	14.7	14.9	9	13.4	12.3	11.2	10.4	13.2	13.3	11.9	11.0								
8	13.5	14.1	14.2	14.1	14.1	13.2	14.1	14.2	10	12.7	11.8	10.7	10.0	12.7	12.8	11.6	10.9								
9	12.3	13.2	13.2	13.2	13.2	12.5	13.4	13.5	12	11.2	10.7	9.4	8.9	11.6	11.6	10.8	10.3								
10	11.4	12.3	12.3	12.3	12.2	11.8	12.7	12.8	14	10.0	9.6	8.2	7.7	10.5	10.4	9.9	9.4								
12	9.8	10.7	10.7	10.7	10.6	10.3	11.3	11.3	16	8.9	8.6	7.2	6.9	9.5	9.5	9.0	8.4								
14	8.4	9.4	9.3	9.3	9.3	9.1	10.1	10.0	18	7.9	7.7	6.4	6.0	8.6	8.5	8.2	7.6								
16	7.4	8.2	8.2	8.2	8.2	8.0	9.0	8.9	20	7.1	7.0	5.7	5.4	7.8	7.7	7.5	6.8								
18	6.6	7.3	7.3	7.3	7.3	7.2	8.0	7.9	22	6.5	6.4	5.1	4.8	7.1	7.0	6.8	6.1								
20	5.9	6.6	6.6	6.6	6.6	6.5	7.2	7.1	24	6.0	5.9	4.6	4.3	6.5	6.4	6.3	5.5								
22	5.4	6.0	6.0	6.0	6.0	5.9	6.6	6.5	26	5.5	5.4	4.2	4.0	6.0	6.0	5.8	5.0								
24	4.9	5.5	5.5	5.5	5.5	5.4	6.0	6.0	28	5.1	5.0	3.9	3.6	5.6	5.6	5.4	4.6								
26	4.5	5.1	5.1	5.1	5.1	5.0	5.6	5.5	30	4.8	4.7	3.6	3.3	5.2	5.2	5.1	4.2								
28	4.1	4.7	4.7	4.7	4.7	4.6	5.2	5.2	32	4.5	4.3	3.3	3.1	4.7	4.9	4.8	3.9								
30	3.9	4.4	4.3	4.3	4.3	4.2	4.8	4.8	34	4.2	4.1	3.0	2.8	4.0	4.6	4.5	3.6								
32	3.6	4.1	4.0	4.0	4.0	3.9	4.5	4.5	36	3.9	3.8	2.8	2.6	3.4	4.1	4.2	3.3								
34		3.8	3.8	3.8	3.8	3.7	4.2	4.2	38	3.7	3.6	2.6	2.4	2.9	3.6	3.9	3.0								
36		3.6	3.6	3.6	3.6	3.5	3.7	3.9	40	3.6	3.5	2.5	2.3	2.5	3.1	3.6	2.8								
38							3.2	3.7	42				2.1	2.1	2.7	3.2	2.7								
40							2.7	3.3	44					1.8	2.4	2.9	2.5								
標準巻掛本数	2	2	2	2	2	2	2	2		2	2	2	2	2	2	2	2								
LKコード	1	2	3	4	5	6	7	8		9	10	11	12	13	14	15	16								
テレ1 (%)	0	45	0	0	0	0	45	0		0	0	0	0	45	0	0	0								
テレ2 (%)	0	0	45	0	0	0	45	45		0	0	0	0	45	45	0	0								
テレ3 (%)	0	0	0	45	0	0	0	45		45	0	0	0	45	45	45	0								
テレ4 (%)	0	0	0	0	45	0	0	0		45	45	0	0	0	45	45	90								
テレ5 (%)	0	0	0	0	0	45	0	0		0	45	90	100	0	0	45	45								

定格総荷重(t) = 荷重 + フックブロック質量

主ジブ長さ (m) 作業半径 (m)	補ジブ長さ 23.4m								オフセット長さ 11.4m オフセット角度 0°								アウトリガ張出幅 7m カウンタウエイト 27.1t							
	24.8	25.7	29.3	28.9	28.9	28.9	28.9	28.9	31	33.4	33	33	33	33	33	33	35.1							
8	10.2	9.4	12.9	11.3	10.6																			
9	10.2	9.3	12.6	11.2	10.5	9.9	9.4	8.4	9	7.3	10.2	10.1	9.6	8.9										
10	10.1	9.1	12.3	11.1	10.4	9.8	9.4	8.4	10	7.3	10.1	10.0	9.6	8.9	8.5	7.5	6.5							
12	9.5	8.8	11.5	10.7	10.2	9.7	9.2	8.4	12	7.3	9.9	9.9	9.4	8.8	8.5	7.5	6.5							
14	8.5	8.1	10.7	10.0	9.7	9.3	8.8	8.1	14	7.2	9.7	9.6	9.3	8.5	8.4	7.5	6.5							
16	7.5	7.1	9.8	9.3	9.0	8.5	7.9	7.4	16	7.0	9.2	9.1	8.9	8.1	8.2	7.3	6.4							
18	6.8	6.4	9.0	8.6	8.4	7.8	7.1	6.7	18	6.4	8.7	8.6	8.4	7.4	7.7	6.8	6.3							
20	6.1	5.8	8.2	7.9	7.8	7.1	6.5	6.1	20	5.7	8.1	8.1	7.9	6.8	7.1	6.2	5.8							
22	5.5	5.2	7.5	7.3	7.2	6.4	5.9	5.5	22	5.2	7.6	7.5	7.4	6.2	6.6	5.7	5.3							
24	5.0	4.7	6.9	6.7	6.6	5.8	5.4	5.0	24	4.6	7.1	7.0	6.9	5.7	6.0	5.2	4.9							
26	4.6	4.3	6.4	6.2	6.1	5.3	4.9	4.5	26	4.2	6.6	6.5	6.4	5.2	5.5	4.8	4.4							
28	4.2	3.9	6.0	5.8	5.6	4.9	4.5	4.1	28	3.8	6.1	6.1	6.0	4.8	5.1	4.3	4.0							
30	3.9	3.6	5.4	5.4	5.2	4.5	4.2	3.7	30	3.4	5.5	5.7	5.6	4.5	4.7	4.0	3.7							
32	3.6	3.4	4.6	5.1	4.8	4.2	3.9	3.4	32	3.1	4.7	5.0	5.1	4.2	4.3	3.7	3.4							
34	3.4	3.1	4.0	4.7	4.4	3.9	3.6	3.2	34	2.9	4.0	4.3	4.5	3.9	3.9	3.4	3.1							
36	3.1	2.9	3.4	4.1	4.1	3.6	3.4	2.9	36	2.6	3.5	3.7	3.9	3.7	3.6	3.1	2.8							
38	2.9	2.7	2.9	3.6	3.8	3.4	3.2	2.7	38	2.4	3.0	3.2	3.4	3.4	3.3	2.9	2.6							
40	2.7	2.5	2.4	3.2	3.3	3.1	3.0	2.5	40	2.2	2.5	2.7	2.9	3.2	3.1	2.7	2.4							
42	2.6	2.4	2.0	2.8	2.9	2.9	2.8	2.3	42	2.0	2.1	2.3	2.5	2.8	2.8	2.5	2.2							
44	2.5	2.2	1.7	2.4	2.6	2.7	2.7	2.1	44	1.8	1.7	2.0	2.2	2.4	2.5	2.3	2.0							
46		2.1	1.4	2.1	2.3	2.4	2.5	2.0	46	1.7	1.4	1.7	1.8	2.1	2.1	2.2	1.9							
48			1.1	1.8	2.0	2.1	2.2	1.8	48	1.6	1.1	1.4	1.5	1.8	1.8	2.0	1.7							
									50	1.5		1.1	1.3	1.5	1.6	1.8	1.6							
									54								1.3							
標準巻掛本数	2	2	2	2	2	2	2	2		2	2	2	2	2	2	2	2							
LKコード	17	18	19	20	21	22	23	24		25	26	27	28	29	30	31	32							
テレ1 (%)	0	0	45	0	0	0	0	0		0	45	0	0	0	0	0	0							
テレ2 (%)	0	0	45	45	0	0	0	0		0	45	90	45	45	0	0	0							
テレ3 (%)	0	0	45	45	90	45	45	0		0	45	45	90	45	90	45	45							
テレ4 (%)	45	45	45	45	45	90	45	90		100	45	45	45	45	90	90	100							
テレ5 (%)	90	100	0	45	45	45	90	90		100	45	45	45	90	45	90	100							



定格総荷重(t) = 荷重 + フックブロック質量

主ジブ長さ (m) 作業半径 (m)	補ジブ長さ 23.4m			オフセット長さ 11.4m オフセット角度 0°			アウトリガ張出幅 7m カウンタウイト 27.1t										
	37.1	37.5	37.5	37.1	37.1	37.1	37.1	40.6		41.2	41.6	41.6	41.2	41.2	44.7	45.3	45.7
10	9.2	8.9	8.1														
12	9.0	8.8	8.1	8.6	7.8	7.2	6.6	5.4	12	7.9	7.4	6.5	6.9	6.0			
14	8.9	8.7	8.0	8.5	7.8	7.2	6.6	5.4	14	7.8	7.4	6.5	6.9	6.0	4.9	6.4	5.9
16	8.8	8.6	7.9	8.4	7.8	7.2	6.6	5.4	16	7.7	7.4	6.5	6.9	6.0	4.9	6.4	5.9
18	8.5	8.3	7.5	8.2	7.6	6.9	6.6	5.4	18	7.6	7.3	6.5	6.9	6.0	4.9	6.4	5.9
20	8.1	8.0	7.0	7.8	7.2	6.4	6.2	5.4	20	7.5	7.2	6.3	6.8	6.0	4.9	6.4	5.9
22	7.7	7.6	6.5	7.4	6.7	5.9	5.8	5.3	22	7.3	7.1	5.9	6.6	5.8	4.9	6.4	5.9
24	7.2	7.2	6.0	7.0	6.2	5.5	5.4	5.0	24	7.1	6.9	5.5	6.2	5.4	4.9	6.4	5.9
26	6.8	6.7	5.6	6.6	5.8	5.0	5.0	4.7	26	6.4	6.6	5.2	5.8	5.1	4.7	6.0	5.7
28	5.9	6.0	5.1	6.2	5.3	4.6	4.6	4.3	28	5.4	5.7	4.8	5.5	4.7	4.4	5.1	5.5
30	5.0	5.1	4.8	5.5	4.9	4.3	4.2	4.0	30	4.6	4.9	4.5	5.1	4.4	4.1	4.3	4.7
32	4.2	4.4	4.4	4.8	4.5	3.9	3.9	3.6	32	3.9	4.2	4.1	4.7	4.1	3.8	3.6	4.0
34	3.6	3.7	4.1	4.1	4.2	3.6	3.6	3.3	34	3.3	3.5	3.9	4.0	3.8	3.5	3.0	3.4
36	3.0	3.1	3.5	3.5	3.8	3.4	3.3	3.1	36	2.7	3.0	3.5	3.5	3.5	3.3	2.5	2.9
38	2.5	2.6	3.0	3.0	3.3	3.2	3.0	2.8	38	2.2	2.5	3.0	3.0	3.3	3.0	2.0	2.4
40	2.0	2.2	2.6	2.5	2.8	2.9	2.8	2.6	40	1.7	2.0	2.5	2.5	2.9	2.8	1.6	2.0
42	1.6	1.8	2.2	2.1	2.4	2.7	2.6	2.4	42	1.3	1.6	2.1	2.1	2.5	2.4	1.2	1.6
44	1.3	1.4	1.8	1.8	2.1	2.3	2.4	2.2	44		1.3	1.7	1.7	2.1	2.0		1.2
46		1.1	1.5	1.5	1.7	2.0	2.1	2.0	46			1.4	1.4	1.8	1.7		
48			1.2	1.2	1.5	1.7	1.8	1.7	48			1.1	1.1	1.5	1.4		
50							1.6	1.5	50					1.2	1.1		
52							1.1	1.0									
標準巻掛本数	2	2	2	2	2	2	2	2		2	2	2	2	2	2	2	2
LKコード	33	34	35	36	37	38	39	40		41	42	43	44	45	46	47	48
テレ1 (%)	90	45	45	0	0	0	0	0		90	45	45	0	0	0	90	45
テレ2 (%)	45	90	45	90	45	45	0	0		90	90	45	90	45	45	90	90
テレ3 (%)	45	45	45	90	90	45	90	100		45	90	45	90	90	100	90	90
テレ4 (%)	45	45	45	45	90	90	90	100		45	45	90	90	90	100	45	90
テレ5 (%)	45	45	90	45	45	90	90	100		45	45	90	45	90	100	45	45

定格総荷重(t) = 荷重 + フックブロック質量

主ジブ長さ (m) 作業半径 (m)	補ジブ長さ 23.4m			オフセット長さ 11.4m オフセット角度 0°			アウトリガ張出幅 7m カウンタウイト 27.1t										
	45.7	45.3	50.2	49.4	49.8	54.7	53.5	59.8									
14	5.4	5.3		5.1	4.6												
16	5.4	5.3	4.1	5.1	4.6	3.4	3.9										
18	5.4	5.3	4.1	5.1	4.6	3.4	3.9	2.7									
20	5.4	5.3	4.1	5.1	4.6	3.4	3.9	2.7									
22	5.4	5.3	4.1	5.1	4.6	3.4	3.9	2.7									
24	5.3	5.2	4.1	5.1	4.6	3.4	3.9	2.7									
26	5.0	5.0	4.1	5.1	4.6	3.4	3.9	2.7									
28	4.7	4.7	4.1	4.9	4.6	3.4	3.9	2.7									
30	4.5	4.4	4.0	4.1	4.4	3.4	3.9	2.7									
32	4.2	4.2	3.9	3.4	3.9	3.4	3.3	2.7									
34	3.8	3.9	3.6	2.9	3.3	3.0	2.8	2.3									
36	3.2	3.5	3.1	2.4	2.8	2.5	2.3	1.8									
38	2.8	3.0	2.7	1.9	2.3	2.0	1.8	1.4									
40	2.4	2.6	2.3	1.5	1.9	1.6	1.4										
42	2.0	2.1	1.9	1.2	1.6	1.3	1.1										
44	1.6	1.8	1.6		1.3												
46	1.3	1.5	1.3														
48		1.2	1.0														
標準巻掛本数	2	2	2	2	2	2	2	2									
LKコード	49	50	51	52	53	54	55	56									
テレ1 (%)	45	0	0	90	45	45	90	100									
テレ2 (%)	45	90	100	90	90	100	90	100									
テレ3 (%)	90	90	100	90	90	100	90	100									
テレ4 (%)	90	90	100	90	90	100	90	100									
テレ5 (%)	90	90	100	45	90	100	90	100									



定格総荷重(t) = 荷重 + フックブロック質量

主ジブ長さ (m)	補ジブ長さ 23.4m								アウトリガ張出幅 7m								
	37.1	37.5	37.5	37.1	37.1	37.1	37.1	40.6	41.2	41.6	41.6	41.2	41.2	44.7	45.3	45.7	
作業半径 (m)																	
14	8.9	8.7	8.1	8.5	7.8	7.2	6.6		14	7.8							
16	8.5	8.4	7.8	8.2	7.8	7.2	6.6	5.4	16	7.7	7.4	6.5	6.9	6.0	4.9	6.4	5.9
18	8.1	8.0	7.2	7.8	7.4	6.8	6.6	5.4	18	7.6	7.3	6.5	6.9	6.0	4.9	6.4	5.9
20	7.6	7.5	6.7	7.4	7.0	6.3	6.1	5.4	20	7.3	7.1	6.2	6.8	6.0	4.9	6.4	5.9
22	7.1	7.1	6.2	7.0	6.5	5.8	5.7	5.3	22	7.0	6.9	5.8	6.5	5.7	4.9	6.4	5.9
24	6.7	6.7	5.7	6.6	6.1	5.4	5.3	5.0	24	6.7	6.6	5.5	6.1	5.3	4.9	6.3	5.9
26	6.3	6.3	5.3	6.2	5.7	5.0	4.9	4.6	26	6.3	6.2	5.1	5.7	5.0	4.7	6.1	5.6
28	6.0	6.0	5.0	5.9	5.3	4.6	4.5	4.2	28	5.8	6.0	4.7	5.4	4.7	4.3	5.5	5.4
30	5.3	5.4	4.6	5.6	4.9	4.2	4.2	3.9	30	5.0	5.2	4.4	5.0	4.3	4.0	4.7	5.0
32	4.5	4.6	4.3	5.0	4.5	3.9	3.9	3.6	32	4.2	4.5	4.1	4.7	4.0	3.8	3.9	4.3
34	3.8	4.0	4.1	4.3	4.2	3.6	3.6	3.3	34	3.6	3.8	3.8	4.3	3.7	3.5	3.3	3.7
36	3.2	3.4	3.7	3.7	3.9	3.4	3.3	3.1	36	3.0	3.2	3.5	3.7	3.5	3.2	2.8	3.1
38	2.7	2.8	3.2	3.2	3.5	3.1	3.0	2.8	38	2.4	2.7	3.2	3.2	3.2	3.0	2.3	2.7
40	2.2	2.4	2.7	2.7	3.0	2.9	2.8	2.6	40	2.0	2.2	2.7	2.7	3.0	2.8	1.9	2.2
42	1.8	1.9	2.3	2.3	2.6	2.7	2.6	2.4	42	1.5	1.8	2.3	2.3	2.6	2.6	1.4	1.8
44	1.4	1.6	1.9	1.9	2.2	2.4	2.4	2.2	44	1.2	1.4	1.9	1.9	2.3	2.2	1.1	1.4
46	1.1	1.2	1.6	1.6	1.9	2.1	2.2	2.0	46		1.1	1.6	1.5	1.9	1.8		1.1
48			1.3	1.3	1.6	1.8	1.9	1.9	48			1.3	1.2	1.6	1.5		
50			1.0		1.3	1.5	1.7	1.6	50					1.3	1.3		
54						1.0	1.2	1.1									
標準巻掛本数	2	2	2	2	2	2	2	2									
LKコード	33	34	35	36	37	38	39	40									
テレ1 (%)	90	45	45	0	0	0	0	0									
テレ2 (%)	45	90	45	90	45	45	0	0									
テレ3 (%)	45	45	45	90	90	45	90	100									
テレ4 (%)	45	45	45	45	90	90	90	100									
テレ5 (%)	45	45	90	45	45	90	90	100									

定格総荷重(t) = 荷重 + フックブロック質量

主ジブ長さ (m)	補ジブ長さ 23.4m							
	45.7	45.3	50.2	49.4	49.8	54.7	53.5	59.8
作業半径 (m)								
16	5.4	5.3						
18	5.4	5.3	4.1	5.1	4.6		3.9	
20	5.4	5.3	4.1	5.1	4.6	3.4	3.9	2.7
22	5.4	5.3	4.1	5.1	4.6	3.4	3.9	2.7
24	5.2	5.2	4.1	5.1	4.6	3.4	3.9	2.7
26	4.9	4.9	4.1	5.1	4.6	3.4	3.9	2.7
28	4.7	4.6	4.1	5.1	4.6	3.4	3.9	2.7
30	4.4	4.3	4.0	4.5	4.3	3.4	3.9	2.7
32	4.1	4.1	3.8	3.8	4.1	3.4	3.7	2.7
34	3.9	3.8	3.6	3.2	3.6	3.3	3.1	2.6
36	3.5	3.6	3.4	2.6	3.1	2.7	2.6	2.1
38	3.0	3.2	2.9	2.2	2.6	2.3	2.1	1.6
40	2.6	2.8	2.5	1.7	2.2	1.9	1.7	1.3
42	2.1	2.3	2.1	1.4	1.8	1.5	1.3	
44	1.8	1.9	1.8	1.0	1.5	1.2		
46	1.4	1.6	1.5		1.2			
48	1.1	1.3	1.2					
50		1.0						
標準巻掛本数	2	2	2	2	2	2	2	2
LKコード	49	50	51	52	53	54	55	56
テレ1 (%)	45	0	0	90	45	45	90	100
テレ2 (%)	45	90	100	90	90	100	90	100
テレ3 (%)	90	90	100	90	90	100	90	100
テレ4 (%)	90	90	100	90	90	100	90	100
テレ5 (%)	90	90	100	45	90	100	90	100

定格総荷重(t) = 荷重 + フックブロック質量

主ジブ長さ (m) 作業半径 (m)	補ジブ長さ		23.4m		オフセット長さ		11.4m		オフセット角度		20°		アウトリガ張出幅		7m		カウンタウエイト		27.1t	
	12.5	17	16.6	16.6	16.6	16.6	21.1	20.7			20.7	20.7	20.7	21.6	25.2	24.8	24.8	24.8		
9	10.6	11.0	11.0	11.0	11.0															
10	9.9	10.3	10.3	10.3	10.3	10.1	10.6	10.6	10	10.6										
12	8.6	9.1	9.1	9.1	9.1	8.9	9.5	9.5	12	9.4	9.2	8.7	8.3	9.8	9.7	9.4	9.2			
14	7.7	8.2	8.1	8.1	8.1	8.0	8.5	8.5	14	8.5	8.3	7.7	7.3	8.8	8.8	8.5	8.4			
16	6.8	7.4	7.4	7.4	7.4	7.3	7.2	7.7	16	7.7	7.5	6.8	6.5	8.1	8.0	7.8	7.6			
18	6.2	6.7	6.6	6.6	6.6	6.6	7.1	7.1	18	7.0	6.9	6.1	5.8	7.4	7.4	7.1	7.1			
20	5.6	6.1	6.1	6.1	6.0	6.0	6.5	6.5	20	6.4	6.3	5.5	5.2	6.8	6.8	6.6	6.5			
22	5.1	5.6	5.6	5.6	5.6	5.5	6.0	5.9	22	5.9	5.8	5.0	4.7	6.3	6.3	6.1	5.9			
24	4.7	5.2	5.1	5.1	5.1	5.1	5.6	5.5	24	5.5	5.4	4.5	4.3	5.9	5.8	5.7	5.4			
26	4.4	4.8	4.8	4.8	4.8	4.7	5.2	5.1	26	5.1	5.1	4.2	3.9	5.5	5.5	5.3	5.0			
28	4.0	4.5	4.5	4.5	4.5	4.4	4.8	4.8	28	4.8	4.7	3.8	3.6	5.2	5.1	5.0	4.6			
30	3.8	4.2	4.2	4.2	4.2	4.1	4.6	4.5	30	4.5	4.5	3.5	3.3	4.9	4.8	4.7	4.2			
32	3.6	4.0	3.9	3.9	3.9	3.9	4.3	4.3	32	4.2	4.2	3.3	3.0	4.6	4.6	4.5	3.9			
34		3.8	3.7	3.7	3.7	3.7	4.1	4.0	34	4.0	4.0	3.0	2.8	4.3	4.3	4.3	3.6			
36		3.6	3.6	3.6	3.6	3.5	3.9	3.8	36	3.8	3.8	2.8	2.6	3.8	4.1	4.0	3.3			
38							3.4	3.7	38	3.7	3.6	2.6	2.4	3.2	3.8	3.8	3.1			
40							2.9	3.4	40	3.5	3.4	2.5	2.3	2.7	3.3	3.7	2.8			
									42					2.3	2.9	3.4	2.7			
									44					1.9	2.5	3.0	2.5			
標準巻掛本数	2	2	2	2	2	2	2	2		2	2	2	2	2	2	2	2			
LKコード	1	2	3	4	5	6	7	8		9	10	11	12	13	14	15	16			
テレ1 (%)	0	45	0	0	0	0	45	0		0	0	0	0	45	0	0	0			
テレ2 (%)	0	0	45	0	0	0	45	45		0	0	0	0	45	45	0	0			
テレ3 (%)	0	0	0	45	0	0	0	45		45	0	0	0	45	45	45	0			
テレ4 (%)	0	0	0	0	45	0	0	0		45	45	0	0	0	45	45	90			
テレ5 (%)	0	0	0	0	0	45	0	0		0	45	90	100	0	0	45	45			

定格総荷重(t) = 荷重 + フックブロック質量

主ジブ長さ (m) 作業半径 (m)	補ジブ長さ		23.4m		オフセット長さ		11.4m		オフセット角度		20°		アウトリガ張出幅		7m		カウンタウエイト		27.1t	
	24.8	25.7	29.3	28.9	28.9	28.9	28.9	28.9			31	33.4	33	33	33	33	33	33	35.1	
12			9.9																	
14	7.8	7.5	9.0	8.7	8.5	8.4	8.0	7.8	14		8.7	8.7	8.5	8.1						
16	7.0	6.7	8.3	8.0	7.9	7.8	7.2	7.1	16	6.7	8.1	8.1	7.9	7.4	7.7	7.2	6.4			
18	6.4	6.0	7.6	7.4	7.3	7.2	6.6	6.5	18	6.1	7.5	7.5	7.4	6.8	7.2	6.6	6.2			
20	5.8	5.5	7.1	6.8	6.8	6.7	6.0	5.9	20	5.6	7.0	7.0	6.9	6.2	6.7	6.0	5.7			
22	5.3	5.0	6.6	6.4	6.3	6.2	5.5	5.4	22	5.1	6.6	6.5	6.5	5.7	6.3	5.6	5.2			
24	4.8	4.5	6.2	6.0	5.9	5.7	5.1	4.9	24	4.6	6.2	6.2	6.1	5.3	5.8	5.1	4.8			
26	4.4	4.2	5.8	5.6	5.6	5.2	4.7	4.5	26	4.2	5.8	5.8	5.8	4.9	5.4	4.7	4.4			
28	4.1	3.8	5.4	5.3	5.2	4.8	4.3	4.1	28	3.8	5.5	5.5	5.4	4.6	5.0	4.3	4.0			
30	3.8	3.6	5.1	5.0	4.9	4.4	4.1	3.8	30	3.5	5.2	5.2	5.1	4.3	4.6	4.0	3.7			
32	3.5	3.3	4.8	4.7	4.7	4.1	3.8	3.5	32	3.2	5.0	4.9	4.8	4.0	4.3	3.7	3.4			
34	3.3	3.1	4.4	4.5	4.4	3.8	3.5	3.2	34	2.9	4.5	4.7	4.6	3.8	4.0	3.4	3.1			
36	3.1	2.8	3.7	4.3	4.1	3.6	3.3	2.9	36	2.7	3.9	4.1	4.2	3.5	3.6	3.1	2.9			
38	2.9	2.7	3.2	3.9	3.8	3.3	3.1	2.7	38	2.4	3.3	3.5	3.7	3.3	3.4	2.9	2.6			
40	2.7	2.5	2.7	3.4	3.5	3.1	2.9	2.5	40	2.2	2.8	3.0	3.2	3.2	3.1	2.7	2.4			
42	2.6	2.4	2.3	3.0	3.1	2.9	2.8	2.3	42	2.0	2.4	2.6	2.8	3.0	2.8	2.5	2.2			
44	2.4	2.2	1.9	2.6	2.7	2.7	2.6	2.1	44	1.9	2.0	2.2	2.4	2.6	2.6	2.3	2.1			
46			1.5	2.2	2.4	2.5	2.5	2.0	46	1.7	1.6	1.8	2.0	2.3	2.3	2.2	1.9			
48			1.2	1.9	2.0	2.2	2.3	1.8	48	1.6	1.3	1.5	1.7	1.9	2.0	2.0	1.8			
									50	1.5		1.2	1.4	1.6	1.7	1.9	1.6			
									54								1.4			
標準巻掛本数	2	2	2	2	2	2	2	2		2	2	2	2	2	2	2	2			
LKコード	17	18	19	20	21	22	23	24		25	26	27	28	29	30	31	32			
テレ1 (%)	0	0	45	0	0	0	0	0		0	45	0	0	0	0	0	0			
テレ2 (%)	0	0	45	45	0	0	0	0		0	45	90	45	45	0	0	0			
テレ3 (%)	0	0	45	45	90	45	45	0		0	45	45	90	45	90	45	45			
テレ4 (%)	45	45	45	45	45	90	45	90		100	45	45	45	45	90	90	100			
テレ5 (%)	90	100	0	45	45	45	90	90		100	45	45	45	90	45	90	100			

補助ジブ定格総荷重表

定格総荷重(t) = 荷重 + フックブロック質量

主ジブ長さ (m)	補ジブ長さ 23.4m								オフセット長さ 11.4m オフセット角度 20°								アウトリガ張出幅 7m カウンタウエイト 27.1t								
	37.1	37.5	37.5	37.1	37.1	37.1	37.1	40.6	41.2	41.6	41.6	41.2	41.2	44.7	45.3	45.7	41.2	41.6	41.6	41.2	41.2	44.7	45.3	45.7	
作業半径 (m)																									
16	8.0	8.0	7.5	7.8	7.4	7.0			18	7.2	6.9	6.3	6.6	6.0		6.2	5.8								
18	7.6	7.5	6.9	7.4	7.2	6.7	6.4	5.4	20	7.0	6.7	6.1	6.4	5.9	4.9	6.1	5.7								
20	7.1	7.1	6.4	7.0	6.8	6.2	6.1	5.4	22	6.6	6.5	5.7	6.3	5.6	4.9	6.0	5.6								
22	6.7	6.7	5.9	6.6	6.4	5.7	5.6	5.3	24	6.3	6.2	5.4	6.0	5.3	4.9	5.9	5.5								
24	6.3	6.3	5.5	6.2	6.0	5.3	5.2	4.9	26	6.0	5.9	5.0	5.6	4.9	4.6	5.7	5.4								
26	6.0	5.9	5.1	5.9	5.5	4.9	4.8	4.6	28	5.7	5.6	4.7	5.3	4.6	4.3	5.6	5.3								
28	5.6	5.6	4.8	5.6	5.2	4.5	4.5	4.2	30	5.3	5.4	4.3	4.9	4.3	4.0	5.0	5.0								
30	5.4	5.3	4.5	5.3	4.8	4.2	4.1	3.9	32	4.5	4.8	4.0	4.6	4.0	3.7	4.3	4.6								
32	4.8	4.9	4.2	5.0	4.5	3.9	3.8	3.6	34	3.8	4.1	3.8	4.4	3.7	3.5	3.6	4.0								
34	4.1	4.2	4.0	4.5	4.2	3.6	3.6	3.3	36	3.2	3.4	3.5	3.9	3.5	3.2	3.0	3.4								
36	3.4	3.6	3.8	3.9	3.9	3.3	3.3	3.1	38	2.6	2.9	3.3	3.3	3.2	3.0	2.5	2.9								
38	2.9	3.0	3.4	3.4	3.6	3.1	3.1	2.8	40	2.2	2.4	2.9	2.9	3.0	2.8	2.1	2.4								
40	2.4	2.5	2.9	2.9	3.2	2.9	2.8	2.6	42	1.7	2.0	2.4	2.4	2.8	2.6	1.6	2.0								
42	2.0	2.1	2.5	2.4	2.7	2.7	2.6	2.5	44	1.3	1.6	2.0	2.0	2.4	2.3	1.2	1.6								
44	1.6	1.7	2.1	2.0	2.3	2.5	2.4	2.3	46		1.2	1.7	1.7	2.0	2.0		1.2								
46	1.2	1.3	1.7	1.7	2.0	2.2	2.2	2.1	48			1.4	1.3	1.7	1.6										
48		1.0	1.4	1.4	1.6	1.9	2.0	1.9	50				1.1	1.0	1.4	1.4									
50			1.1	1.1	1.3	1.6	1.7	1.7																	
54						1.0	1.2	1.1																	
標準巻掛本数	2	2	2	2	2	2	2	2		2	2	2	2	2	2	2	2								
LKコード	33	34	35	36	37	38	39	40		41	42	43	44	45	46	47	48								
テレ1 (%)	90	45	45	0	0	0	0	0		90	45	45	0	0	0	90	45								
テレ2 (%)	45	90	45	90	45	45	0	0		90	90	45	90	45	45	90	90								
テレ3 (%)	45	45	45	90	90	45	90	100		45	90	45	90	90	100	90	90								
テレ4 (%)	45	45	45	45	90	90	90	100		45	45	90	90	90	100	45	90								
テレ5 (%)	45	45	90	45	45	90	90	100		45	45	90	45	90	100	45	45								

補助ジブ定格総荷重表

定格総荷重(t) = 荷重 + フックブロック質量

主ジブ長さ (m)	補ジブ長さ 23.4m								オフセット長さ 11.4m オフセット角度 20°								アウトリガ張出幅 7m カウンタウエイト 27.1t							
	45.7	45.3	50.2	49.4	49.8	54.7	53.5	59.8	45.7	45.3	50.2	49.4	49.8	54.7	53.5	59.8	45.7	45.3	50.2	49.4	49.8	54.7	53.5	59.8
作業半径 (m)																								
20	5.4	5.3		5.1	4.6																			
22	5.3	5.3	4.1	5.1	4.6	3.4	3.9																	
24	5.2	5.1	4.1	5.0	4.6	3.4	3.9	2.7																
26	4.9	4.8	4.1	5.0	4.6	3.4	3.9	2.7																
28	4.6	4.6	4.1	4.9	4.5	3.4	3.9	2.7																
30	4.3	4.3	4.0	4.8	4.3	3.4	3.9	2.7																
32	4.1	4.0	3.8	4.1	4.1	3.4	3.9	2.7																
34	3.8	3.8	3.5	3.5	3.8	3.4	3.4	2.7																
36	3.6	3.6	3.3	2.9	3.3	3.0	2.8	2.4																
38	3.2	3.3	3.1	2.4	2.8	2.5	2.3	1.9																
40	2.7	2.9	2.7	2.0	2.4	2.1	1.9	1.5																
42	2.3	2.5	2.3	1.6	2.0	1.7	1.5	1.1																
44	1.9	2.1	1.9	1.2	1.6	1.4	1.2																	
46	1.6	1.7	1.6		1.3	1.1																		
48	1.2	1.4	1.3																					
50		1.1																						
標準巻掛本数	2	2	2	2	2	2	2	2																
LKコード	49	50	51	52	53	54	55	56																
テレ1 (%)	45	0	0	90	45	45	90	100																
テレ2 (%)	45	90	100	90	90	100	90	100																
テレ3 (%)	90	90	100	90	90	100	90	100																
テレ4 (%)	90	90	100	90	90	100	90	100																
テレ5 (%)	90	90	100	45	90	100	90	100																

定格総荷重(t) = 荷重 + フックブロック質量

主ジブ長さ (m) 作業半径 (m)	補ジブ長さ 23.4m								オフセット長さ 11.4m オフセット角度 30°								アウトリガ張出幅 7m カウンタウイト 27.1t											
	12.5	17	16.6	16.6	16.6	16.6	21.1	20.7	20.7	20.7	20.7	21.6	25.2	24.8	24.8	24.8	20.7	20.7	20.7	21.6	25.2	24.8	24.8	24.8				
10	9.4																12	8.8	8.6									
12	8.2	8.6	8.6	8.6	8.6	8.4	8.8	8.8	12	8.8	8.6						14	8.0	7.8	7.5	7.2	8.2	8.2	8.0	7.9			
14	7.4	7.8	7.7	7.7	7.7	7.6	8.0	8.0	14	8.0	7.8	7.5	7.2	8.2	8.2	8.0	16	7.3	7.1	6.7	6.4	7.6	7.5	7.3	7.2			
16	6.6	7.0	7.0	7.0	7.0	6.9	7.3	7.3	16	7.3	7.1	6.7	6.4	7.6	7.5	7.3	18	6.7	6.6	6.0	5.7	7.0	6.9	6.8	6.7			
18	6.0	6.4	6.4	6.4	6.4	6.3	6.8	6.7	18	6.7	6.6	6.0	5.7	7.0	6.9	6.8	20	6.2	6.1	5.5	5.2	6.5	6.5	6.3	6.2			
20	5.5	5.9	5.9	5.9	5.9	5.8	6.2	6.2	20	6.2	6.1	5.5	5.2	6.5	6.5	6.3	22	5.7	5.6	5.0	4.7	6.1	6.0	5.9	5.8			
22	5.0	5.5	5.4	5.4	5.4	5.4	5.8	5.7	22	5.7	5.6	5.0	4.7	6.1	6.0	5.9	24	5.3	5.3	4.5	4.3	5.7	5.6	5.5	5.4			
24	4.7	5.1	5.0	5.0	5.0	5.0	5.4	5.4	24	5.3	5.3	4.5	4.3	5.7	5.6	5.5	26	5.0	4.9	4.1	3.9	5.3	5.3	5.2	5.0			
26	4.3	4.7	4.7	4.7	4.7	4.7	5.0	5.0	26	5.0	4.9	4.1	3.9	5.3	5.3	5.2	28	4.7	4.6	3.8	3.6	5.0	5.0	4.9	4.6			
28	4.0	4.4	4.4	4.4	4.4	4.4	4.7	4.7	28	4.7	4.6	3.8	3.6	5.0	5.0	4.9	30	4.4	4.4	3.5	3.3	4.7	4.7	4.6	4.2			
30	3.8	4.2	4.1	4.1	4.1	4.1	4.5	4.4	30	4.4	4.4	3.5	3.3	4.7	4.7	4.6	32	4.2	4.2	3.3	3.0	4.5	4.5	4.4	3.9			
32		3.9	3.9	3.9	3.9	3.9	4.2	4.2	32	4.2	4.2	3.3	3.0	4.5	4.5	4.4	34	4.0	4.0	3.0	2.8	4.3	4.2	4.2	3.6			
34		3.8	3.7	3.7	3.7	3.6	4.0	4.0	34	4.0	4.0	3.0	2.8	4.3	4.2	4.2	36	3.8	3.8	2.8	2.6	3.9	4.0	4.0	3.3			
36							3.8	3.8	36	3.8	3.8	2.8	2.6	3.9	4.0	4.0	38	3.7	3.6	2.6	2.4	3.3	3.9	3.8	3.1			
38							3.4	3.7	38	3.7	3.6	2.6	2.4	3.3	3.9	3.8	40					2.8	3.4	3.7	2.9			
									40								42					2.3	3.4	3.7	2.9			
標準巻掛本数	2	2	2	2	2	2	2	2		2	2	2	2	2	2	2		2	2	2	2	2	2	2	2			
LKコード	1	2	3	4	5	6	7	8		9	10	11	12	13	14	15	16											
テレ1 (%)	0	45	0	0	0	0	45	0		0	0	0	0	45	0	0		0	0	0	0	45	0	0	0			
テレ2 (%)	0	0	45	0	0	0	45	45		0	0	0	0	45	45	0		45	0	0	0	45	45	0	0			
テレ3 (%)	0	0	0	45	0	0	0	45		45	0	0	0	45	45	45		45	0	0	0	45	45	45	0			
テレ4 (%)	0	0	0	0	45	0	0	0		45	45	0	0	0	45	45	90		45	45	0	0	45	45	90			
テレ5 (%)	0	0	0	0	0	45	0	0		0	45	90	100	0	0	45	45		0	45	90	100	0	0	45	45		

定格総荷重(t) = 荷重 + フックブロック質量

主ジブ長さ (m) 作業半径 (m)	補ジブ長さ 23.4m								オフセット長さ 11.4m オフセット角度 30°								アウトリガ張出幅 7m カウンタウイト 27.1t														
	24.8	25.7	29.3	28.9	28.9	28.9	28.9	28.9	31	33.4	33	33	33	33	33	33	31	33.4	33	33	33	33	33	33	31	33.4	33	33	33	33	33
14	7.6	7.3	8.3	8.1													16	6.4	7.6	7.5	7.5	7.1	7.1								
16	6.9	6.5	7.7	7.5	7.4	7.3	7.0	6.9	16	6.4	7.6	7.5	7.5	7.1	7.1		18	5.9	7.1	7.0	7.0	6.5	6.8	6.3	5.8						
18	6.2	5.9	7.2	7.0	6.9	6.8	6.4	6.3	18	5.9	7.1	7.0	7.0	6.5	6.8	6.3	20	5.5	6.6	6.6	6.5	6.0	6.4	5.9	5.5						
20	5.7	5.4	6.7	6.5	6.4	6.4	5.9	5.8	20	5.5	6.6	6.6	6.5	6.0	6.4	5.9	22	5.2	4.9	6.3	6.2	5.6	6.0	5.4	5.1						
22	5.2	4.9	6.3	6.1	6.0	6.0	5.4	5.3	22	5.0	6.3	6.2	6.2	5.6	6.0	5.4	24	4.8	4.5	5.9	5.7	5.2	5.7	5.1	4.7						
24	4.8	4.5	5.9	5.7	5.7	5.6	5.0	4.9	24	4.6	5.9	5.9	5.8	5.2	5.7	5.1	26	4.4	4.1	5.5	5.4	4.8	5.3	4.7	4.4						
26	4.4	4.1	5.5	5.4	5.4	5.1	4.6	4.5	26	4.2	5.6	5.6	5.5	4.8	5.3	4.7	28	4.1	3.8	5.2	5.1	4.8	5.0	4.3	4.0						
28	4.1	3.8	5.2	5.1	5.1	4.8	4.3	4.1	28	3.8	5.3	5.3	5.2	4.5	5.0	4.3	30	3.8	3.5	4.9	4.8	4.4	4.6	4.0	3.7						
30	3.8	3.5	4.9	4.8	4.8	4.4	4.0	3.8	30	3.5	5.0	5.0	5.0	4.2	4.6	4.0	32	3.5	3.3	4.7	4.6	4.6	4.1	3.7	3.4						
32	3.5	3.3	4.7	4.6	4.6	4.1	3.7	3.5	32	3.2	4.8	4.8	4.7	3.9	4.3	3.7	34	3.3	3.1	4.5	4.4	4.4	3.8	3.5	3.2						
34	3.3	3.1	4.5	4.4	4.4	3.8	3.5	3.2	34	2.9	4.6	4.6	4.5	3.7	4.0	3.4	36	3.1	2.8	3.9	4.2	4.1	3.6	3.3	2.9						
36	3.1	2.8	3.9	4.2	4.1	3.6	3.3	2.9	36	2.7	4.0	4.2	4.3	3.5	3.7	3.1	38	2.9	2.7	3.3	4.0	3.8	3.3	3.1	2.7						
38	2.9	2.7	3.3	4.0	3.8	3.3	3.1	2.7	38	2.5	3.4	3.7	3.8	3.3	3.4	2.9	40	2.7	2.5	3.3	4.0	3.8	3.3	3.1	2.7						
40	2.7	2.5	2.8	3.5	3.5	3.1	2.9	2.5	40	2.2	2.9	3.2	3.3	3.1	3.1	2.7	42	2.6	2.3	3.0	3.2	2.9	2.8	2.3	2.4						
42	2.6	2.3	2.3	3.0	3.2	2.9	2.8	2.3	42	2.1	2.5	2.7	2.9	3.0	2.9	2.5	44	2.6	2.3	2.3	3.0	2.9	2.8	2.3	2.4						
44			1.9	2.6	2.8	2.8	2.6	2.1	44	1.9	2.1	2.3	2.4	2.7	2.6	2.3	46	2.6	2.3	2.3	3.0	2.9	2.8	2.3	2.4						
46			1.5					2.0	46	1.7	1.7	1.9	2.1	2.3	2.4	2.2	48	2.6	2.3	2.3	3.0	2.9	2.8	2.3	2.4						
									48	1.6	1.3	1.6	1.7	2.0	2.0	2.0	50	2.6	2.3	2.3	3.0	2.9	2.8	2.3	2.4						
									50																						
標準巻掛本数	2	2	2	2	2	2	2	2		2	2	2	2	2	2	2		2	2	2	2	2	2	2	2						
LKコード	17	18	19	20	21	22	23	24		25	26	27	28	29	30	31	32														
テレ1 (%)	0	0	45	0	0	0	0	0		0	45	0	0	0	0	0		0	45	0	0	0	0	0	0						
テレ2 (%)	0	0	45	45	0	0	0	0		0	45	90	45	45	0	0		0	45	90	45	45	0	0	0						
テレ3 (%)	0	0	45	45	90	45	45	0		0	45	45	90	45	90	45		0	45	45	90	45	90	45	45						
テレ4 (%)	45	45	45	45	45	90	45	90		100	45	45	45	45	90	90	100		100	45	45	45	45	90	90						
テレ5 (%)	90	100	0	45	45	45	90	90		100	45	45	45	90	45	90	100		100	45	45	45	90	45	90						

補助ジブ定格総荷重表

定格総荷重(t) = 荷重 + フックブロック質量

主ジブ長さ (m)	補ジブ長さ 23.4m								アウトリガ張出幅 7m								
	37.1	37.5	37.5	37.1	37.1	37.1	37.1	40.6	41.2	41.6	41.6	41.2	41.2	44.7	45.3	45.7	
作業半径 (m)																	
18	7.1	7.0	6.5	6.8	6.4	6.1	5.8		18	6.4	6.1	5.6					
20	6.7	6.7	6.2	6.6	6.3	5.9	5.7	4.9	20	6.2	6.0	5.5	5.7	5.3	4.6	5.4	5.1
22	6.3	6.3	5.7	6.2	6.1	5.6	5.5	4.8	22	6.0	5.8	5.4	5.6	5.2	4.5	5.3	5.0
24	6.0	6.0	5.3	5.9	5.8	5.2	5.1	4.7	24	5.8	5.6	5.2	5.4	5.0	4.4	5.2	4.9
26	5.7	5.7	5.0	5.6	5.4	4.8	4.8	4.5	26	5.6	5.5	4.9	5.3	4.9	4.3	5.0	4.8
28	5.4	5.4	4.7	5.3	5.1	4.5	4.4	4.2	28	5.5	5.3	4.6	5.1	4.5	4.2	4.9	4.7
30	5.2	5.1	4.4	5.1	4.8	4.2	4.1	3.9	30	5.2	5.2	4.3	4.9	4.2	4.0	4.8	4.6
32	4.9	4.9	4.1	4.9	4.5	3.9	3.8	3.6	32	4.8	5.0	4.0	4.6	4.0	3.7	4.6	4.5
34	4.3	4.4	3.9	4.6	4.2	3.6	3.5	3.3	34	4.0	4.3	3.8	4.3	3.7	3.5	3.9	4.2
36	3.6	3.7	3.7	4.1	3.9	3.3	3.3	3.1	36	3.4	3.6	3.5	4.1	3.4	3.2	3.3	3.6
38	3.0	3.2	3.5	3.5	3.6	3.1	3.1	2.8	38	2.8	3.1	3.3	3.5	3.2	3.0	2.7	3.1
40	2.5	2.7	3.0	3.0	3.3	2.9	2.9	2.7	40	2.3	2.6	3.0	3.0	3.0	2.8	2.2	2.6
42	2.1	2.2	2.6	2.6	2.8	2.7	2.6	2.5	42	1.9	2.1	2.6	2.5	2.8	2.6	1.8	2.1
44	1.7	1.8	2.2	2.1	2.4	2.6	2.4	2.3	44	1.4	1.7	2.2	2.1	2.5	2.4	1.4	1.7
46	1.3	1.4	1.8	1.8	2.0	2.3	2.2	2.1	46	1.1	1.3	1.8	1.8	2.1	2.1		1.3
48		1.1	1.4	1.4	1.7	1.9	2.0	1.9	48			1.4	1.4	1.8	1.7		
50			1.1	1.1	1.4	1.6	1.8	1.7	50			1.1	1.1	1.5	1.4		
54								1.2									
標準巻掛本数	2	2	2	2	2	2	2	2		2	2	2	2	2	2	2	2
LKコード	33	34	35	36	37	38	39	40		41	42	43	44	45	46	47	48
テレ1 (%)	90	45	45	0	0	0	0	0		90	45	45	0	0	0	90	45
テレ2 (%)	45	90	45	90	45	45	0	0		90	90	45	90	45	45	90	90
テレ3 (%)	45	45	45	90	90	45	90	100		45	90	45	90	90	100	90	90
テレ4 (%)	45	45	45	45	90	90	90	100		45	45	90	90	90	100	45	90
テレ5 (%)	45	45	90	45	45	90	90	100		45	45	90	45	90	100	45	45

補助ジブ定格総荷重表

定格総荷重(t) = 荷重 + フックブロック質量

主ジブ長さ (m)	補ジブ長さ 23.4m							
	45.7	45.3	50.2	49.4	49.8	54.7	53.5	59.8
作業半径 (m)								
20	4.8	4.8						
22	4.7	4.7	3.9	4.5	4.2			
24	4.6	4.6	3.9	4.5	4.1	3.4	3.7	
26	4.5	4.5	3.8	4.4	4.1	3.3	3.7	2.7
28	4.4	4.4	3.7	4.3	4.0	3.3	3.6	2.7
30	4.3	4.3	3.7	4.2	3.9	3.3	3.6	2.7
32	4.0	4.0	3.6	4.1	3.9	3.2	3.5	2.7
34	3.8	3.8	3.5	3.7	3.8	3.2	3.5	2.7
36	3.6	3.5	3.3	3.2	3.5	3.1	3.1	2.6
38	3.4	3.3	3.1	2.6	3.0	2.8	2.6	2.2
40	2.9	3.1	2.9	2.2	2.6	2.3	2.1	1.7
42	2.4	2.6	2.5	1.8	2.2	1.9	1.7	1.3
44	2.0	2.2	2.1	1.4	1.8	1.6	1.4	
46	1.7	1.8	1.7	1.0	1.4	1.2	1.1	
48	1.3	1.5	1.4		1.1			
50	1.0	1.2	1.1					
標準巻掛本数	2	2	2	2	2	2	2	2
LKコード	49	50	51	52	53	54	55	56
テレ1 (%)	45	0	0	90	45	45	90	100
テレ2 (%)	45	90	100	90	90	100	90	100
テレ3 (%)	90	90	100	90	90	100	90	100
テレ4 (%)	90	90	100	90	90	100	90	100
テレ5 (%)	90	90	100	45	90	100	90	100

補助ジブ定格総荷重表

HAVHY-VA

定格総荷重(t) = 荷重 + フックブロック質量

主ジブ長さ (m) 作業半径 (m)	補ジブ長さ 23.4m								オフセット長さ 11.4m オフセット角度 40°								アウトリガ張出幅 7m カウンタウエイト 27.1t							
	12.5	17	16.6	16.6	16.6	16.6	21.1	20.7	20.7	20.7	20.7	21.6	25.2	24.8	24.8	24.8	20.7	20.7	20.7	21.6	25.2	24.8	24.8	24.8
12	7.9	8.2	8.2	8.2	8.1											14	7.6	7.4	7.3	7.1	7.8	7.7		
14	7.1	7.4	7.4	7.4	7.4	7.3	7.6	7.6	14	7.6	7.4	7.3	7.1	7.8	7.7	16	7.0	6.9	6.6	6.3	7.2	7.2	7.0	6.9
16	6.4	6.8	6.8	6.8	6.8	6.7	7.0	7.0	16	6.4	6.3	6.0	5.7	6.7	6.7	18	6.4	6.3	6.0	5.7	6.7	6.7	6.5	6.4
18	5.9	6.2	6.2	6.2	6.2	6.1	6.5	6.5	18	6.0	5.9	5.4	5.1	6.2	6.2	20	6.0	5.9	5.4	5.1	6.2	6.2	6.1	6.0
20	5.4	5.8	5.7	5.7	5.7	5.7	6.0	6.0	20	5.6	5.5	4.9	4.7	5.8	5.8	22	5.6	5.5	4.9	4.7	5.8	5.8	5.7	5.6
22	5.0	5.4	5.3	5.3	5.3	5.3	5.6	5.6	22	5.2	5.2	4.5	4.3	5.5	5.5	24	5.2	5.2	4.5	4.3	5.5	5.5	5.4	5.3
24	4.6	5.0	5.0	5.0	5.0	4.9	5.3	5.2	24	4.9	4.9	4.1	3.9	5.2	5.2	26	4.9	4.9	4.1	3.9	5.2	5.2	5.1	4.9
26	4.3	4.7	4.6	4.6	4.6	4.6	5.0	4.9	26	4.6	4.6	3.8	3.6	4.9	4.9	28	4.6	4.6	3.8	3.6	4.9	4.9	4.8	4.5
28	4.0	4.4	4.4	4.4	4.4	4.3	4.7	4.6	28	4.4	4.3	3.5	3.3	4.7	4.6	30	4.4	4.3	3.5	3.3	4.7	4.6	4.6	4.2
30		4.2	4.1	4.1	4.1	4.1	4.4	4.4	30	4.2	4.1	3.3	3.0	4.4	4.4	32	4.2	4.1	3.3	3.0	4.4	4.4	4.4	3.9
32		4.0					4.2	4.2	32	4.0	4.0	3.0	2.8	4.3	4.2	34	4.0	4.0	3.0	2.8	4.3	4.2	4.2	3.6
34							4.0	4.0	34							36								
									36							38								
									38															
標準巻掛本数	2	2	2	2	2	2	2	2		2	2	2	2	2	2	2	2	2	2	2	2	2	2	2
LKコード	1	2	3	4	5	6	7	8		9	10	11	12	13	14	15	16							
テレ1 (%)	0	45	0	0	0	0	45	0		0	0	0	0	45	0	0	0							
テレ2 (%)	0	0	45	0	0	0	45	45		0	0	0	0	45	45	0	0							
テレ3 (%)	0	0	0	45	0	0	0	45		45	0	0	0	45	45	45	0							
テレ4 (%)	0	0	0	0	45	0	0	0		45	45	0	0	0	45	45	90							
テレ5 (%)	0	0	0	0	0	45	0	0		0	45	90	100	0	0	45	45							

補助ジブ定格総荷重表

HAVHY-VA

定格総荷重(t) = 荷重 + フックブロック質量

主ジブ長さ (m) 作業半径 (m)	補ジブ長さ 23.4m								オフセット長さ 11.4m オフセット角度 40°								アウトリガ張出幅 7m カウンタウエイト 27.1t							
	24.8	25.7	29.3	28.9	28.9	28.9	28.9	28.9	31	33.4	33	33	33	33	33	33	35.1							
16	6.7	6.4	7.3	7.1	7.0	7.0	6.8									18	5.8	6.7	6.7	6.6	6.4	6.3	5.9	
18	6.1	5.8	6.8	6.6	6.6	6.5	6.2	6.2	18	5.4	6.4	6.3	6.3	5.9	6.1	5.7	5.2							
20	5.6	5.3	6.4	6.2	6.2	6.1	5.8	5.7	20	5.0	6.0	6.0	5.9	5.5	5.8	5.3	5.0							
22	5.1	4.8	6.0	5.9	5.8	5.8	5.3	5.2	22	4.6	5.7	5.6	5.6	5.1	5.5	5.0	4.7							
24	4.7	4.5	5.7	5.5	5.5	5.4	4.9	4.8	24	4.2	5.4	5.4	5.3	4.7	5.2	4.6	4.3							
26	4.4	4.1	5.4	5.3	5.2	5.1	4.6	4.5	26	3.9	5.2	5.1	5.1	4.4	4.9	4.3	4.0							
28	4.0	3.8	5.1	5.0	5.0	4.8	4.3	4.1	28	3.5	4.9	4.9	4.9	4.2	4.6	4.0	3.7							
30	3.8	3.5	4.9	4.8	4.7	4.4	4.0	3.8	30	3.2	4.7	4.7	4.7	3.9	4.3	3.7	3.4							
32	3.5	3.3	4.6	4.5	4.5	4.1	3.7	3.5	32	2.9	4.5	4.5	4.5	3.7	4.0	3.4	3.1							
34	3.3	3.0	4.4	4.3	4.3	3.8	3.5	3.2	34	2.7	4.1	4.3	4.3	3.5	3.7	3.1	2.9							
36	3.1	2.8	4.0	4.2	4.0	3.6	3.3	2.9	36	2.4	3.5	3.8	3.9	3.3	3.4	2.9	2.7							
38	2.9	2.7	3.4	4.0	3.8	3.3	3.1	2.7	38	2.2	3.0	3.2	3.4	3.1	3.1	2.7	2.4							
40			2.9	3.5	3.5	3.1	3.0	2.5	40	2.1	2.5	2.7	2.9	3.0	2.9	2.5	2.3							
42			2.4	3.0	3.2	2.9	2.8	2.3	42	1.9	2.1	2.3	2.5	2.7	2.7	2.4	2.1							
									44															
									46															
									48															
標準巻掛本数	2	2	2	2	2	2	2	2		2	2	2	2	2	2	2	2							
LKコード	17	18	19	20	21	22	23	24		25	26	27	28	29	30	31	32							
テレ1 (%)	0	0	45	0	0	0	0	0		0	45	0	0	0	0	0	0							
テレ2 (%)	0	0	45	45	0	0	0	0		0	45	90	45	45	0	0	0							
テレ3 (%)	0	0	45	45	90	45	45	0		0	45	45	90	45	90	45	45							
テレ4 (%)	45	45	45	45	45	90	45	90		100	45	45	45	45	90	90	100							
テレ5 (%)	90	100	0	45	45	45	90	90		100	45	45	45	90	45	90	100							



補助ジブ定格総荷重表

定格総荷重(t) = 荷重 + フックブロック質量

主ジブ長さ (m)	補ジブ長さ 23.4m								オフセット長さ 11.4m オフセット角度 40°								アウトリガ張出幅 7m カウンタウエイト 27.1t																
	37.1	37.5	37.5	37.1	37.1	37.1	37.1	40.6	41.2	41.6	41.6	41.2	41.2	44.7	45.3	45.7																	
作業半径 (m)	18	20	22	24	26	28	30	32	34	36	38	40	42	44	46	48	50	20	22	24	26	28	30	32	34	36	38	40	42	44	46	48	50
標準巻掛本数	2	2	2	2	2	2	2	2	2	2	2	2	2	2	2	2	2	2	2	2	2	2	2	2	2	2	2	2	2	2	2		
LKコード	33	34	35	36	37	38	39	40										41	42	43	44	45	46	47	48								
テレ1 (%)	90	45	45	0	0	0	0	0										90	45	45	0	0	0	90	45								
テレ2 (%)	45	90	45	90	45	45	0	0										90	90	45	90	45	45	90	90								
テレ3 (%)	45	45	45	90	90	45	90	100										45	90	45	90	90	100	90	90								
テレ4 (%)	45	45	45	45	90	90	90	100										45	45	90	90	90	100	45	90								
テレ5 (%)	45	45	90	45	45	90	90	100										45	45	90	45	90	100	45	90								

補助ジブ定格総荷重表

定格総荷重(t) = 荷重 + フックブロック質量

主ジブ長さ (m)	補ジブ長さ 23.4m								オフセット長さ 11.4m オフセット角度 40°								アウトリガ張出幅 7m カウンタウエイト 27.1t														
	45.7	45.3	50.2	49.4	49.8	54.7	53.5	59.8	41.2	41.6	41.6	41.2	41.2	44.7	45.3	45.7															
作業半径 (m)	22	24	26	28	30	32	34	36	38	40	42	44	46	48	50	20	22	24	26	28	30	32	34	36	38	40	42	44	46	48	50
標準巻掛本数	2	2	2	2	2	2	2	2	2	2	2	2	2	2	2	2	2	2	2	2	2	2	2	2	2	2	2	2	2	2	
LKコード	49	50	51	52	53	54	55	56									41	42	43	44	45	46	47	48							
テレ1 (%)	45	0	0	90	45	45	90	100									90	90	45	90	90	100	90	90							
テレ2 (%)	45	90	100	90	90	100	90	100									90	90	100	90	90	100	90	100							
テレ3 (%)	90	90	100	90	90	100	90	100									90	90	100	90	90	100	90	100							
テレ4 (%)	90	90	100	90	90	100	90	100									90	90	100	90	90	100	90	100							
テレ5 (%)	90	90	100	45	90	100	90	100									90	90	100	45	90	100	90	100							

定格総荷重(t) = 荷重 + フックブロック質量

	補ジブ長さ		23.4m		オフセット長さ		11.4m		オフセット角度		0°		アウトリガ張出幅		7m		26.2t		
主ジブ長さ (m)	12.5	17	16.6	16.6	16.6	16.6	21.1	20.7			20.7	20.7	20.7	21.6	25.2	24.8	24.8	24.8	
作業半径 (m)																			
4	16.6																		
4.5	16.6									6	15.3	13.2							
5	16.6	16.4	16.6	16.6	16.5					7	14.7	13.1	11.8	10.8	14.2	14.3	12.2		
6	15.7	15.6	15.9	15.9	15.7	14.4	15.3	15.5		8	14.0	12.8	11.6	10.6	13.7	13.8	12.1	11.0	
7	14.7	14.8	15.1	15.0	14.9	13.8	14.7	14.9		9	13.4	12.3	11.2	10.4	13.2	13.3	11.9	11.0	
8	13.5	14.1	14.2	14.1	14.1	13.2	14.1	14.2		10	12.7	11.8	10.7	10.0	12.7	12.8	11.6	10.9	
9	12.3	13.2	13.2	13.2	13.2	12.5	13.4	13.5		12	11.2	10.7	9.4	8.9	11.6	11.6	10.8	10.3	
10	11.4	12.3	12.3	12.3	12.2	11.8	12.7	12.8		14	10.0	9.6	8.2	7.7	10.5	10.4	9.9	9.4	
12	9.8	10.7	10.7	10.7	10.6	10.3	11.3	11.3		16	8.9	8.6	7.2	6.9	9.5	9.5	9.0	8.4	
14	8.4	9.4	9.3	9.3	9.3	9.1	10.1	10.0		18	7.9	7.7	6.4	6.0	8.6	8.5	8.2	7.6	
16	7.4	8.2	8.2	8.2	8.2	8.0	9.0	8.9		20	7.1	7.0	5.7	5.4	7.8	7.7	7.5	6.8	
18	6.6	7.3	7.3	7.3	7.3	7.2	8.0	7.9		22	6.5	6.4	5.1	4.8	7.1	7.0	6.8	6.1	
20	5.9	6.6	6.6	6.6	6.6	6.5	7.2	7.1		24	6.0	5.9	4.6	4.3	6.5	6.4	6.3	5.5	
22	5.4	6.0	6.0	6.0	6.0	5.9	6.6	6.5		26	5.5	5.4	4.2	4.0	6.0	6.0	5.8	5.0	
24	4.9	5.5	5.5	5.5	5.5	5.4	6.0	6.0		28	5.1	5.0	3.9	3.6	5.6	5.6	5.4	4.6	
26	4.5	5.1	5.1	5.1	5.1	5.0	5.6	5.5		30	4.8	4.7	3.6	3.3	5.2	5.2	5.1	4.2	
28	4.1	4.7	4.7	4.7	4.7	4.6	5.2	5.2		32	4.5	4.3	3.3	3.1	4.5	4.9	4.8	3.9	
30	3.9	4.4	4.3	4.3	4.3	4.2	4.8	4.8		34	4.2	4.1	3.0	2.8	3.8	4.5	4.5	3.6	
32	3.6	4.1	4.0	4.0	4.0	3.9	4.5	4.5		36	3.9	3.8	2.8	2.6	3.3	3.9	4.2	3.3	
34		3.8	3.8	3.8	3.8	3.7	4.1	4.2		38	3.7	3.6	2.6	2.4	2.8	3.4	3.9	3.0	
36		3.6	3.6	3.6	3.6	3.5	3.5	3.9		40	3.5	3.5	2.5	2.3	2.4	3.0	3.5	2.8	
38							3.0	3.6		42				2.1	2.0	2.6	3.1	2.7	
40							2.6	3.1		44					1.6	2.3	2.8	2.5	
標準巻掛本数	2	2	2	2	2	2	2	2			2	2	2	2	2	2	2	2	
LKコード	1	2	3	4	5	6	7	8			9	10	11	12	13	14	15	16	
テレ1 (%)	0	45	0	0	0	0	45	0			0	0	0	0	45	0	0	0	
テレ2 (%)	0	0	45	0	0	0	45	45			0	0	0	0	45	45	0	0	
テレ3 (%)	0	0	0	45	0	0	0	45			45	0	0	0	45	45	45	0	
テレ4 (%)	0	0	0	0	45	0	0	0			45	45	0	0	0	45	45	90	
テレ5 (%)	0	0	0	0	0	45	0	0			0	45	90	100	0	0	45	45	

定格総荷重(t) = 荷重 + フックブロック質量

	補ジブ長さ		23.4m		オフセット長さ		11.4m		オフセット角度		0°		アウトリガ張出幅		7m		26.2t		
主ジブ長さ (m)	24.8	25.7	29.3	28.9	28.9	28.9	28.9	28.9			31	33.4	33	33	33	33	33	35.1	
作業半径 (m)																			
8	10.2	9.4	12.9	11.3	10.6														
9	10.2	9.3	12.6	11.2	10.5	9.9	9.4	8.4		9	7.3	10.2	10.1	9.6	8.9				
10	10.1	9.1	12.3	11.1	10.4	9.8	9.4	8.4		10	7.3	10.1	10.0	9.6	8.9	8.5	7.5	6.5	
12	9.5	8.8	11.5	10.7	10.2	9.7	9.2	8.4		12	7.3	9.9	9.9	9.4	8.8	8.5	7.5	6.5	
14	8.5	8.1	10.7	10.0	9.7	9.3	8.8	8.1		14	7.2	9.7	9.6	9.3	8.5	8.4	7.5	6.5	
16	7.5	7.1	9.8	9.3	9.0	8.5	7.9	7.4		16	7.0	9.2	9.1	8.9	8.1	8.2	7.3	6.4	
18	6.8	6.4	9.0	8.6	8.4	7.8	7.1	6.7		18	6.4	8.7	8.6	8.4	7.4	7.7	6.8	6.3	
20	6.1	5.8	8.2	7.9	7.8	7.1	6.5	6.1		20	5.7	8.1	8.1	7.9	6.8	7.1	6.2	5.8	
22	5.5	5.2	7.5	7.3	7.2	6.4	5.9	5.5		22	5.2	7.6	7.5	7.4	6.2	6.6	5.7	5.3	
24	5.0	4.7	6.9	6.7	6.6	5.8	5.4	5.0		24	4.6	7.1	7.0	6.9	5.7	6.0	5.2	4.9	
26	4.6	4.3	6.4	6.2	6.1	5.3	4.9	4.5		26	4.2	6.6	6.5	6.4	5.2	5.5	4.8	4.4	
28	4.2	3.9	6.0	5.8	5.6	4.9	4.5	4.1		28	3.8	6.1	6.1	6.0	4.8	5.1	4.3	4.0	
30	3.9	3.6	5.2	5.4	5.2	4.5	4.2	3.7		30	3.4	5.3	5.5	5.6	4.5	4.7	4.0	3.7	
32	3.6	3.4	4.4	5.1	4.8	4.2	3.9	3.4		32	3.1	4.5	4.8	5.0	4.2	4.3	3.7	3.4	
34	3.4	3.1	3.8	4.6	4.4	3.9	3.6	3.2		34	2.9	3.9	4.1	4.3	3.9	3.9	3.4	3.1	
36	3.1	2.9	3.2	4.0	4.1	3.6	3.4	2.9		36	2.6	3.3	3.6	3.7	3.7	3.6	3.1	2.8	
38	2.9	2.7	2.7	3.5	3.7	3.4	3.2	2.7		38	2.4	2.8	3.1	3.2	3.4	3.3	2.9	2.6	
40	2.7	2.5	2.3	3.0	3.2	3.1	3.0	2.5		40	2.2	2.4	2.6	2.8	3.0	3.1	2.7	2.4	
42	2.6	2.4	1.9	2.6	2.8	2.9	2.8	2.3		42	2.0	2.0	2.2	2.4	2.6	2.7	2.5	2.2	
44	2.5	2.2	1.6	2.3	2.5	2.6	2.7	2.1		44	1.8	1.6	1.9	2.0	2.3	2.3	2.3	2.0	
46		2.1	1.2	2.0	2.1	2.3	2.4	2.0		46	1.7	1.3	1.5	1.7	2.0	2.0	2.2	1.9	
48				1.7	1.9	2.0	2.1	1.8		48	1.6	1.0	1.3	1.4	1.7	1.7	2.0	1.7	
										50	1.5		1.0	1.2	1.4	1.5	1.7	1.6	
										54								1.2	
標準巻掛本数	2	2	2	2	2	2	2	2			2	2	2	2	2	2	2	2	
LKコード	17	18	19	20	21	22	23	24			25	26	27	28	29	30	31	32	
テレ1 (%)	0	0	45	0	0	0	0	0			0	45	0	0	0	0	0	0	
テレ2 (%)	0	0	45	45	0	0	0	0			0	45	90	45	45	0	0	0	
テレ3 (%)	0	0	45	45	90	45	45	0			0	45	45	90	45	90	45	45	
テレ4 (%)	45	45	45	45	45	90	45	90			100	45	45	45	45	90	90	100	
テレ5 (%)	90	100	0	45	45	45	90	90			100	45	45	45	90	45	90	100	

定格総荷重(t) = 荷重 + フックブロック質量

主ジブ長さ (m)	補ジブ長さ 23.4m								アウトリガ張出幅 カウンタウエイト	7m							
	37.1	37.5	37.5	37.1	37.1	37.1	37.1	40.6		41.2	41.6	41.6	41.2	41.2	44.7	45.3	45.7
作業半径 (m)																	
10	9.2	8.9	8.1						12	7.9	7.4	6.5	6.9	6.0			
12	9.0	8.8	8.1	8.6	7.8	7.2	6.6	5.4	14	7.8	7.4	6.5	6.9	6.0	4.9	6.4	5.9
14	8.9	8.7	8.0	8.5	7.8	7.2	6.6	5.4	16	7.7	7.4	6.5	6.9	6.0	4.9	6.4	5.9
16	8.8	8.6	7.9	8.4	7.8	7.2	6.6	5.4	18	7.6	7.3	6.5	6.9	6.0	4.9	6.4	5.9
18	8.5	8.3	7.5	8.2	7.6	6.9	6.6	5.4	20	7.5	7.2	6.3	6.8	6.0	4.9	6.4	5.9
20	8.1	8.0	7.0	7.8	7.2	6.4	6.2	5.4	22	7.3	7.1	5.9	6.6	5.8	4.9	6.4	5.9
22	7.7	7.6	6.5	7.4	6.7	5.9	5.8	5.3	24	7.1	6.9	5.5	6.2	5.4	4.9	6.4	5.9
24	7.2	7.2	6.0	7.0	6.2	5.5	5.4	5.0	26	6.1	6.4	5.2	5.8	5.1	4.7	5.8	5.7
26	6.7	6.7	5.6	6.6	5.8	5.0	5.0	4.7	28	5.2	5.5	4.8	5.5	4.7	4.4	4.9	5.3
28	5.7	5.8	5.1	6.2	5.3	4.6	4.6	4.3	30	4.4	4.7	4.5	5.1	4.4	4.1	4.1	4.5
30	4.8	4.9	4.8	5.3	4.9	4.3	4.2	4.0	32	3.7	4.0	4.1	4.5	4.1	3.8	3.4	3.8
32	4.1	4.2	4.4	4.6	4.5	3.9	3.9	3.6	34	3.1	3.4	3.9	3.9	3.8	3.5	2.8	3.2
34	3.4	3.5	3.9	3.9	4.2	3.6	3.6	3.3	36	2.6	2.8	3.3	3.3	3.5	3.3	2.3	2.7
36	2.8	3.0	3.4	3.4	3.7	3.4	3.3	3.1	38	2.1	2.3	2.8	2.8	3.2	3.0	1.9	2.3
38	2.3	2.5	2.9	2.9	3.2	3.2	3.0	2.8	40	1.6	1.9	2.4	2.4	2.7	2.7	1.5	1.9
40	1.9	2.0	2.4	2.4	2.7	2.9	2.8	2.6	42	1.2	1.5	2.0	2.0	2.3	2.3	1.1	1.5
42	1.5	1.6	2.0	2.0	2.3	2.6	2.6	2.4	44			1.1	1.6	1.6	2.0	1.9	
44	1.2	1.3	1.7	1.7	2.0	2.2	2.4	2.2	46				1.3	1.3	1.7	1.6	
46			1.4	1.3	1.6	1.9	2.0	1.9	48				1.0	1.0	1.4	1.3	
48			1.1	1.1	1.3	1.6	1.7	1.6	50						1.1	1.0	
50					1.1	1.3	1.5	1.4									
54							1.0										
標準巻掛本数	2	2	2	2	2	2	2	2		2	2	2	2	2	2	2	2
LKコード	33	34	35	36	37	38	39	40		41	42	43	44	45	46	47	48
テレ1 (%)	90	45	45	0	0	0	0	0		90	45	45	0	0	0	90	45
テレ2 (%)	45	90	45	90	45	45	0	0		90	90	45	90	45	45	90	90
テレ3 (%)	45	45	45	90	90	45	90	100		45	90	45	90	90	100	90	90
テレ4 (%)	45	45	45	45	90	90	90	100		45	45	90	90	90	100	45	90
テレ5 (%)	45	45	90	45	45	90	90	100		45	45	90	45	90	100	45	45

定格総荷重(t) = 荷重 + フックブロック質量

主ジブ長さ (m)	補ジブ長さ 23.4m								アウトリガ張出幅 カウンタウエイト	7m							
	45.7	45.3	50.2	49.4	49.8	54.7	53.5	59.8		41	42	43	44	45	46	47	48
作業半径 (m)																	
14	5.4	5.3		5.1	4.6												
16	5.4	5.3	4.1	5.1	4.6	3.4	3.9										
18	5.4	5.3	4.1	5.1	4.6	3.4	3.9	2.7									
20	5.4	5.3	4.1	5.1	4.6	3.4	3.9	2.7									
22	5.4	5.3	4.1	5.1	4.6	3.4	3.9	2.7									
24	5.3	5.2	4.1	5.1	4.6	3.4	3.9	2.7									
26	5.0	5.0	4.1	5.1	4.6	3.4	3.9	2.7									
28	4.7	4.7	4.1	4.7	4.6	3.4	3.9	2.7									
30	4.5	4.4	4.0	3.9	4.4	3.4	3.8	2.7									
32	4.2	4.2	3.9	3.3	3.7	3.3	3.2	2.6									
34	3.6	3.8	3.5	2.7	3.1	2.8	2.6	2.1									
36	3.1	3.3	3.0	2.2	2.6	2.3	2.1	1.6									
38	2.6	2.9	2.5	1.7	2.2	1.9	1.7	1.2									
40	2.2	2.4	2.1	1.4	1.8	1.5	1.3										
42	1.8	2.0	1.8	1.0	1.4	1.2											
44	1.5	1.7	1.5		1.1												
46	1.1	1.3	1.2														
48		1.0															
標準巻掛本数	2	2	2	2	2	2	2	2									
LKコード	49	50	51	52	53	54	55	56									
テレ1 (%)	45	0	0	90	45	45	90	100									
テレ2 (%)	45	90	100	90	90	100	90	100									
テレ3 (%)	90	90	100	90	90	100	90	100									
テレ4 (%)	90	90	100	90	90	100	90	100									
テレ5 (%)	90	90	100	45	90	100	90	100									

補助ジブ定格総荷重表

HAVHY-VA

定格総荷重(t) = 荷重 + フックブロック質量

主ジブ長さ (m) 作業半径 (m)	補ジブ長さ 23.4m								オフセット長さ 11.4m オフセット角度 10°								アウトリガ張出幅 7m カウンタウエイト 26.2t								
	12.5	17	16.6	16.6	16.6	16.6	21.1	20.7	20.7	20.7	20.7	21.6	25.2	24.8	24.8	24.8	20.7	20.7	20.7	21.6	25.2	24.8	24.8	24.8	
7	13.5		14.1																						
8	12.4	13.0	13.0	13.0	13.0	12.5	13.2	13.4	8	13.2															
9	11.4	12.1	12.1	12.0	12.0	11.7	12.5	12.5	9	12.4	11.7	11.0		12.5	12.5										
10	10.5	11.2	11.2	11.2	11.2	10.9	11.7	11.7	10	11.6	11.1	10.4	9.9	11.9	11.9	11.1	10.5								
12	9.2	9.8	9.8	9.8	9.8	9.6	10.3	10.3	12	10.2	9.9	9.0	8.6	10.7	10.6	10.1	9.8								
14	8.1	8.7	8.7	8.7	8.7	8.5	9.2	9.1	14	9.1	8.9	7.9	7.5	9.6	9.5	9.2	9.0								
16	7.1	7.8	7.8	7.7	7.7	7.6	8.3	8.3	16	8.2	8.0	7.0	6.6	8.7	8.6	8.3	8.2								
18	6.3	7.0	6.9	6.9	6.9	6.8	7.5	7.5	18	7.5	7.3	6.3	6.0	8.0	7.9	7.6	7.4								
20	5.8	6.3	6.3	6.3	6.3	6.2	6.8	6.8	20	6.8	6.6	5.6	5.3	7.3	7.2	7.0	6.7								
22	5.2	5.8	5.8	5.8	5.8	5.7	6.2	6.2	22	6.2	6.1	5.0	4.8	6.7	6.6	6.5	6.0								
24	4.8	5.3	5.3	5.3	5.3	5.2	5.8	5.7	24	5.7	5.6	4.6	4.3	6.2	6.1	6.0	5.4								
26	4.4	5.0	4.9	4.9	4.9	4.8	5.4	5.3	26	5.3	5.2	4.2	3.9	5.7	5.7	5.6	5.0								
28	4.1	4.6	4.5	4.5	4.5	4.5	5.0	5.0	28	4.9	4.9	3.8	3.6	5.4	5.3	5.2	4.6								
30	3.8	4.3	4.2	4.2	4.2	4.2	4.7	4.6	30	4.6	4.6	3.6	3.3	5.0	5.0	4.9	4.2								
32	3.6	4.0	4.0	4.0	4.0	3.9	4.4	4.3	32	4.3	4.3	3.3	3.0	4.7	4.7	4.6	3.9								
34		3.8	3.7	3.8	3.8	3.7	4.1	4.1	34	4.1	4.0	3.0	2.8	4.0	4.4	4.3	3.6								
36		3.6	3.6	3.6	3.6	3.5	3.7	3.9	36	3.9	3.8	2.8	2.6	3.5	4.1	4.1	3.3								
38							3.1	3.7	38	3.7	3.6	2.6	2.4	2.9	3.6	3.9	3.0								
40							2.7	3.2	40	3.6	3.4	2.5	2.3	2.5	3.1	3.6	2.8								
									42				2.1	2.1	2.7	3.2	2.7								
									44					1.7	2.3	2.8	2.5								
標準巻掛本数	2	2	2	2	2	2	2	2		2	2	2	2	2	2	2	2								
LKコード	1	2	3	4	5	6	7	8		9	10	11	12	13	14	15	16								
テレ1 (%)	0	45	0	0	0	0	45	0		0	0	0	0	45	0	0	0								
テレ2 (%)	0	0	45	0	0	0	45	45		0	0	0	0	45	45	0	0								
テレ3 (%)	0	0	0	45	0	0	0	45		45	0	0	0	45	45	45	0								
テレ4 (%)	0	0	0	0	45	0	0	0		45	45	0	0	0	45	45	90								
テレ5 (%)	0	0	0	0	0	45	0	0		0	45	90	100	0	0	45	45								

01 März 2016

59705812\_1 - 183/184

補助ジブ定格総荷重表

HAVHY-VA

定格総荷重(t) = 荷重 + フックブロック質量

主ジブ長さ (m) 作業半径 (m)	補ジブ長さ 23.4m								オフセット長さ 11.4m オフセット角度 10°								アウトリガ張出幅 7m カウンタウエイト 26.2t								
	24.8	25.7	29.3	28.9	28.9	28.9	28.9	28.9	31	33.4	33	33	33	33	33	33	35.1	31	33.4	33	33	33	33	33	35.1
10			11.7																						
12	9.2	8.7	10.8	10.2	9.8	9.4	9.1	8.4	12	7.3	9.8	9.7	9.4	8.8											
14	8.1	7.7	9.8	9.4	9.2	8.9	8.4	8.1	14	7.2	9.3	9.3	9.0	8.4	8.4	7.5	6.5								
16	7.3	6.9	9.0	8.6	8.5	8.3	7.5	7.4	16	7.0	8.7	8.6	8.5	7.8	8.0	7.3	6.4								
18	6.5	6.2	8.2	7.9	7.8	7.6	6.8	6.7	18	6.3	8.1	8.0	7.9	7.1	7.5	6.7	6.3								
20	5.9	5.6	7.6	7.3	7.2	6.9	6.2	6.0	20	5.7	7.5	7.5	7.4	6.5	7.0	6.2	5.8								
22	5.4	5.1	7.0	6.8	6.7	6.3	5.7	5.5	22	5.1	7.1	7.0	6.9	6.0	6.4	5.6	5.3								
24	4.9	4.6	6.5	6.3	6.3	5.8	5.2	5.0	24	4.7	6.6	6.5	6.5	5.5	5.9	5.2	4.8								
26	4.5	4.2	6.0	5.9	5.8	5.3	4.8	4.5	26	4.2	6.2	6.1	6.1	5.1	5.5	4.7	4.4								
28	4.1	3.9	5.7	5.5	5.4	4.8	4.4	4.1	28	3.8	5.8	5.7	5.7	4.7	5.1	4.3	4.0								
30	3.8	3.6	5.3	5.2	5.0	4.5	4.1	3.8	30	3.4	5.5	5.4	5.3	4.4	4.7	4.0	3.7								
32	3.6	3.3	4.7	4.9	4.7	4.2	3.8	3.4	32	3.1	4.8	5.0	5.0	4.1	4.3	3.7	3.4								
34	3.3	3.1	4.0	4.6	4.4	3.8	3.6	3.2	34	2.9	4.1	4.4	4.5	3.8	4.0	3.4	3.1								
36	3.1	2.9	3.4	4.2	4.1	3.6	3.4	2.9	36	2.6	3.5	3.8	3.9	3.6	3.6	3.1	2.8								
38	2.9	2.7	2.9	3.6	3.8	3.3	3.1	2.7	38	2.4	3.0	3.2	3.4	3.4	3.3	2.9	2.6								
40	2.7	2.5	2.4	3.2	3.3	3.1	2.9	2.5	40	2.2	2.5	2.8	2.9	3.2	3.1	2.7	2.4								
42	2.6	2.4	2.0	2.7	2.9	2.9	2.8	2.3	42	2.0	2.1	2.4	2.5	2.8	2.8	2.5	2.2								
44	2.5	2.2	1.7	2.4	2.5	2.7	2.6	2.1	44	1.9	1.8	2.0	2.2	2.4	2.5	2.3	2.1								
46		2.1	1.3	2.0	2.2	2.4	2.5	2.0	46	1.7	1.4	1.7	1.8	2.1	2.1	2.2	1.9								
48			1.0	1.7	1.9	2.1	2.2	1.8	48	1.6	1.1	1.3	1.5	1.8	1.8	2.0	1.8								
									50	1.5		1.1	1.2	1.5	1.5	1.8	1.6								
									54								1.3								
標準巻掛本数	2	2	2	2	2	2	2	2		2	2	2	2	2	2	2	2								
LKコード	17	18	19	20	21	22	23	24		25	26	27	28	29	30	31	32								
テレ1 (%)	0	0	45	0	0	0	0	0		0	45	0	0	0	0	0	0								
テレ2 (%)	0	0	45	45	0	0	0	0		0	45	90	45	45	0	0	0								
テレ3 (%)	0	0	45	45	90	45	45	0		0	45	45	90	45	90	45	45								
テレ4 (%)	45	45	45	45	45	90	45	90		100	45	45	45	45	90	90	100								
テレ5 (%)	90	100	0	45	45	45	90	90		100	45	45	45	90	45	90	100								

01 März 2016

59705812\_1 - 185/186

定格総荷重(t) = 荷重 + フックブロック質量

主ジブ長さ (m)	補ジブ長さ 23.4m								アウトリガ張出幅 7m								
	37.1	37.5	37.5	37.1	37.1	37.1	37.1	40.6	41.2	41.6	41.6	41.2	41.2	44.7	45.3	45.7	
作業半径 (m)																	
14	8.9	8.7	8.1	8.5	7.8	7.2	6.6		14	7.8							
16	8.5	8.4	7.8	8.2	7.8	7.2	6.6	5.4	16	7.7	7.4	6.5	6.9	6.0	4.9	6.4	5.9
18	8.1	8.0	7.2	7.8	7.4	6.8	6.6	5.4	18	7.6	7.3	6.5	6.9	6.0	4.9	6.4	5.9
20	7.6	7.5	6.7	7.4	7.0	6.3	6.1	5.4	20	7.3	7.1	6.2	6.8	6.0	4.9	6.4	5.9
22	7.1	7.1	6.2	7.0	6.5	5.8	5.7	5.3	22	7.0	6.9	5.8	6.5	5.7	4.9	6.4	5.9
24	6.7	6.7	5.7	6.6	6.1	5.4	5.3	5.0	24	6.7	6.6	5.5	6.1	5.3	4.9	6.3	5.9
26	6.3	6.3	5.3	6.2	5.7	5.0	4.9	4.6	26	6.3	6.2	5.1	5.7	5.0	4.7	6.1	5.6
28	6.0	6.0	5.0	5.9	5.3	4.6	4.5	4.2	28	5.6	5.8	4.7	5.4	4.7	4.3	5.3	5.4
30	5.1	5.2	4.6	5.6	4.9	4.2	4.2	3.9	30	4.8	5.0	4.4	5.0	4.3	4.0	4.5	4.8
32	4.3	4.5	4.3	4.8	4.5	3.9	3.9	3.6	32	4.0	4.3	4.1	4.7	4.0	3.8	3.8	4.1
34	3.7	3.8	4.1	4.2	4.2	3.6	3.6	3.3	34	3.4	3.7	3.8	4.1	3.7	3.5	3.1	3.5
36	3.1	3.2	3.6	3.6	3.9	3.4	3.3	3.1	36	2.8	3.1	3.5	3.5	3.5	3.2	2.6	3.0
38	2.6	2.7	3.1	3.1	3.3	3.1	3.0	2.8	38	2.3	2.6	3.0	3.0	3.2	3.0	2.1	2.5
40	2.1	2.2	2.6	2.6	2.9	2.9	2.8	2.6	40	1.8	2.1	2.6	2.6	2.9	2.8	1.7	2.1
42	1.7	1.8	2.2	2.2	2.5	2.7	2.6	2.4	42	1.4	1.7	2.2	2.1	2.5	2.4	1.3	1.7
44	1.3	1.4	1.8	1.8	2.1	2.3	2.4	2.2	44	1.0	1.3	1.8	1.8	2.1	2.1		1.3
46		1.1	1.5	1.5	1.8	2.0	2.1	2.0	46			1.4	1.4	1.8	1.7		
48			1.2	1.2	1.4	1.7	1.8	1.7	48			1.1	1.1	1.5	1.4		
50					1.2	1.4	1.6	1.5	50					1.2	1.1		
54							1.1										
標準巻掛本数	2	2	2	2	2	2	2	2									
LKコード	33	34	35	36	37	38	39	40		41	42	43	44	45	46	47	48
テレ1 (%)	90	45	45	0	0	0	0	0		90	45	45	0	0	0	90	45
テレ2 (%)	45	90	45	90	45	45	0	0		90	90	45	90	45	45	90	90
テレ3 (%)	45	45	45	90	90	45	90	100		45	90	45	90	90	100	90	90
テレ4 (%)	45	45	45	45	90	90	90	100		45	45	90	90	90	100	45	90
テレ5 (%)	45	45	90	45	45	90	90	100		45	45	90	45	90	100	45	45

定格総荷重(t) = 荷重 + フックブロック質量

主ジブ長さ (m)	補ジブ長さ 23.4m								アウトリガ張出幅 7m							
	45.7	45.3	50.2	49.4	49.8	54.7	53.5	59.8	41.2	41.6	41.6	41.2	41.2	44.7	45.3	45.7
作業半径 (m)																
16	5.4	5.3														
18	5.4	5.3	4.1	5.1	4.6		3.9									
20	5.4	5.3	4.1	5.1	4.6	3.4	3.9	2.7								
22	5.4	5.3	4.1	5.1	4.6	3.4	3.9	2.7								
24	5.2	5.2	4.1	5.1	4.6	3.4	3.9	2.7								
26	4.9	4.9	4.1	5.1	4.6	3.4	3.9	2.7								
28	4.7	4.6	4.1	5.1	4.6	3.4	3.9	2.7								
30	4.4	4.3	4.0	4.3	4.3	3.4	3.9	2.7								
32	4.1	4.1	3.8	3.6	4.0	3.4	3.5	2.7								
34	3.9	3.8	3.6	3.0	3.4	3.1	2.9	2.4								
36	3.3	3.5	3.2	2.5	2.9	2.6	2.4	1.9								
38	2.9	3.1	2.7	2.0	2.4	2.1	1.9	1.5								
40	2.4	2.6	2.3	1.6	2.0	1.7	1.5	1.1								
42	2.0	2.2	2.0	1.2	1.7	1.4	1.2									
44	1.6	1.8	1.6		1.3	1.1										
46	1.3	1.5	1.3		1.0											
48		1.2	1.0													
標準巻掛本数	2	2	2	2	2	2	2	2								
LKコード	49	50	51	52	53	54	55	56								
テレ1 (%)	45	0	0	90	45	45	90	100								
テレ2 (%)	45	90	100	90	90	100	90	100								
テレ3 (%)	90	90	100	90	90	100	90	100								
テレ4 (%)	90	90	100	90	90	100	90	100								
テレ5 (%)	90	90	100	45	90	100	90	100								

定格総荷重(t) = 荷重 + フックブロック質量

主ジブ長さ (m) 作業半径 (m)	補ジブ長さ		23.4m		オフセット長さ		11.4m		オフセット角度		20°		アウトリガ張出幅		7m		26.2t	
	12.5	17	16.6	16.6	16.6	16.6	21.1	20.7	20.7	20.7	20.7	21.6	25.2	24.8	24.8	24.8	24.8	
9	10.6	11.0	11.0	11.0	11.0													
10	9.9	10.3	10.3	10.3	10.3	10.1	10.6	10.6	10	10.6								
12	8.6	9.1	9.1	9.1	9.1	8.9	9.5	9.5	12	9.4	9.2	8.7	8.3	9.8	9.7	9.4	9.2	
14	7.7	8.2	8.1	8.1	8.1	8.0	8.5	8.5	14	8.5	8.3	7.7	7.3	8.8	8.8	8.5	8.4	
16	6.8	7.4	7.4	7.4	7.4	7.3	7.2	7.7	16	7.7	7.5	6.8	6.5	8.1	8.0	7.8	7.6	
18	6.2	6.7	6.6	6.6	6.6	6.6	7.1	7.1	18	7.0	6.9	6.1	5.8	7.4	7.4	7.1	7.1	
20	5.6	6.1	6.1	6.1	6.0	6.0	6.5	6.5	20	6.4	6.3	5.5	5.2	6.8	6.8	6.6	6.5	
22	5.1	5.6	5.6	5.6	5.6	5.5	6.0	5.9	22	5.9	5.8	5.0	4.7	6.3	6.3	6.1	5.9	
24	4.7	5.2	5.1	5.1	5.1	5.1	5.6	5.5	24	5.5	5.4	4.5	4.3	5.9	5.8	5.7	5.4	
26	4.4	4.8	4.8	4.8	4.8	4.7	5.2	5.1	26	5.1	5.1	4.2	3.9	5.5	5.5	5.3	5.0	
28	4.0	4.5	4.5	4.5	4.5	4.4	4.8	4.8	28	4.8	4.7	3.8	3.6	5.2	5.1	5.0	4.6	
30	3.8	4.2	4.2	4.2	4.2	4.1	4.6	4.5	30	4.5	4.5	3.5	3.3	4.9	4.8	4.7	4.2	
32	3.6	4.0	3.9	3.9	3.9	3.9	4.3	4.3	32	4.2	4.2	3.3	3.0	4.6	4.6	4.5	3.9	
34		3.8	3.7	3.7	3.7	3.7	4.1	4.0	34	4.0	4.0	3.0	2.8	4.2	4.3	4.3	3.6	
36		3.6	3.6	3.6	3.6	3.5	3.8	3.8	36	3.8	3.8	2.8	2.6	3.6	4.1	4.0	3.3	
38							3.2	3.7	38	3.7	3.6	2.6	2.4	3.1	3.7	3.8	3.1	
40							2.7	3.2	40	3.5	3.4	2.5	2.3	2.6	3.2	3.7	2.8	
									42					2.1	2.8	3.2	2.7	
									44					1.7	2.4	2.8	2.5	
標準巻掛本数	2	2	2	2	2	2	2	2		2	2	2	2	2	2	2	2	
LKコード	1	2	3	4	5	6	7	8		9	10	11	12	13	14	15	16	
テレ1 (%)	0	45	0	0	0	0	45	0		0	0	0	0	45	0	0	0	
テレ2 (%)	0	0	45	0	0	0	45	45		0	0	0	0	45	45	0	0	
テレ3 (%)	0	0	0	45	0	0	0	45		45	0	0	0	45	45	45	0	
テレ4 (%)	0	0	0	0	45	0	0	0		45	45	0	0	0	45	45	90	
テレ5 (%)	0	0	0	0	0	45	0	0		0	45	90	100	0	0	45	45	

定格総荷重(t) = 荷重 + フックブロック質量

主ジブ長さ (m) 作業半径 (m)	補ジブ長さ		23.4m		オフセット長さ		11.4m		オフセット角度		20°		アウトリガ張出幅		7m		26.2t	
	24.8	25.7	29.3	28.9	28.9	28.9	28.9	28.9	31	33.4	33	33	33	33	33	33	35.1	
12			9.9															
14	7.8	7.5	9.0	8.7	8.5	8.4	8.0	7.8	14		8.7	8.7	8.5	8.1				
16	7.0	6.7	8.3	8.0	7.9	7.8	7.2	7.1	16	6.7	8.1	8.1	7.9	7.4	7.7	7.2	6.4	
18	6.4	6.0	7.6	7.4	7.3	7.2	6.6	6.5	18	6.1	7.5	7.5	7.4	6.8	7.2	6.6	6.2	
20	5.8	5.5	7.1	6.8	6.8	6.7	6.0	5.9	20	5.6	7.0	7.0	6.9	6.2	6.7	6.0	5.7	
22	5.3	5.0	6.6	6.4	6.3	6.2	5.5	5.4	22	5.1	6.6	6.5	6.5	5.7	6.3	5.6	5.2	
24	4.8	4.5	6.2	6.0	5.9	5.7	5.1	4.9	24	4.6	6.2	6.2	6.1	5.3	5.8	5.1	4.8	
26	4.4	4.2	5.8	5.6	5.6	5.2	4.7	4.5	26	4.2	5.8	5.8	5.8	4.9	5.4	4.7	4.4	
28	4.1	3.8	5.4	5.3	5.2	4.8	4.3	4.1	28	3.8	5.5	5.5	5.4	4.6	5.0	4.3	4.0	
30	3.8	3.6	5.1	5.0	4.9	4.4	4.1	3.8	30	3.5	5.2	5.2	5.1	4.3	4.6	4.0	3.7	
32	3.5	3.3	4.8	4.7	4.7	4.1	3.8	3.5	32	3.2	5.0	4.9	4.8	4.0	4.3	3.7	3.4	
34	3.3	3.1	4.2	4.5	4.4	3.8	3.5	3.2	34	2.9	4.3	4.6	4.6	3.8	4.0	3.4	3.1	
36	3.1	2.8	3.6	4.3	4.1	3.6	3.3	2.9	36	2.7	3.7	3.9	4.1	3.5	3.6	3.1	2.9	
38	2.9	2.7	3.1	3.8	3.8	3.3	3.1	2.7	38	2.4	3.2	3.4	3.6	3.3	3.4	2.9	2.6	
40	2.7	2.5	2.6	3.3	3.4	3.1	2.9	2.5	40	2.2	2.7	2.9	3.1	3.2	3.1	2.7	2.4	
42	2.6	2.4	2.1	2.8	3.0	2.9	2.8	2.3	42	2.0	2.2	2.5	2.6	2.9	2.8	2.5	2.2	
44	2.4	2.2	1.7	2.4	2.6	2.7	2.6	2.1	44	1.9	1.9	2.1	2.2	2.5	2.5	2.3	2.1	
46			1.4	2.1	2.3	2.4	2.5	2.0	46	1.7	1.5	1.7	1.9	2.1	2.2	2.2	1.9	
48			1.1	1.8	1.9	2.1	2.2	1.8	48	1.6	1.2	1.4	1.6	1.8	1.9	2.0	1.8	
									50	1.5		1.1	1.3	1.5	1.6	1.8	1.6	
									54								1.3	
標準巻掛本数	2	2	2	2	2	2	2	2		2	2	2	2	2	2	2	2	
LKコード	17	18	19	20	21	22	23	24		25	26	27	28	29	30	31	32	
テレ1 (%)	0	0	45	0	0	0	0	0		0	45	0	0	0	0	0	0	
テレ2 (%)	0	0	45	45	0	0	0	0		0	45	90	45	45	0	0	0	
テレ3 (%)	0	0	45	45	90	45	45	0		0	45	45	90	45	90	45	45	
テレ4 (%)	45	45	45	45	45	90	45	90		100	45	45	45	45	90	90	100	
テレ5 (%)	90	100	0	45	45	45	90	90		100	45	45	45	90	45	90	100	

定格総荷重(t) = 荷重 + フックブロック質量

主ジブ長さ (m) 作業半径 (m)	補ジブ長さ		23.4m		オフセット長さ		11.4m		オフセット角度		20°		アウトリガ張出幅		7m		カウンタウエイト		26.2t	
	37.1	37.5	37.5	37.1	37.1	37.1	37.1	40.6												
16	8.0	8.0	7.5	7.8	7.4	7.0														
18	7.6	7.5	6.9	7.4	7.2	6.7	6.4	5.4	18	7.2	6.9	6.3	6.6	6.0					6.2	5.8
20	7.1	7.1	6.4	7.0	6.8	6.2	6.1	5.4	20	7.0	6.7	6.1	6.4	5.9	4.9	6.1	5.7			
22	6.7	6.7	5.9	6.6	6.4	5.7	5.6	5.3	22	6.6	6.5	5.7	6.3	5.6	4.9	6.0	5.6			
24	6.3	6.3	5.5	6.2	6.0	5.3	5.2	4.9	24	6.3	6.2	5.4	6.0	5.3	4.9	5.9	5.5			
26	6.0	5.9	5.1	5.9	5.5	4.9	4.8	4.6	26	6.0	5.9	5.0	5.6	4.9	4.6	5.7	5.4			
28	5.6	5.6	4.8	5.6	5.2	4.5	4.5	4.2	28	5.7	5.6	4.7	5.3	4.6	4.3	5.6	5.3			
30	5.4	5.3	4.5	5.3	4.8	4.2	4.1	3.9	30	5.1	5.3	4.3	4.9	4.3	4.0	4.8	5.0			
32	4.6	4.7	4.2	5.0	4.5	3.9	3.8	3.6	32	4.3	4.6	4.0	4.6	4.0	3.7	4.1	4.4			
34	3.9	4.0	4.0	4.4	4.2	3.6	3.6	3.3	34	3.7	3.9	3.8	4.4	3.7	3.5	3.4	3.8			
36	3.3	3.4	3.8	3.8	3.9	3.3	3.3	3.1	36	3.0	3.3	3.5	3.8	3.5	3.2	2.9	3.2			
38	2.8	2.9	3.2	3.2	3.5	3.1	3.1	2.8	38	2.5	2.8	3.2	3.2	3.2	3.0	2.4	2.7			
40	2.3	2.4	2.8	2.7	3.0	2.9	2.8	2.6	40	2.0	2.3	2.7	2.7	3.0	2.8	1.9	2.3			
42	1.8	2.0	2.3	2.3	2.6	2.7	2.6	2.5	42	1.6	1.8	2.3	2.3	2.6	2.6	1.5	1.8			
44	1.4	1.6	1.9	1.9	2.2	2.4	2.4	2.3	44	1.2	1.5	1.9	1.9	2.3	2.2	1.1	1.5			
46	1.1	1.2	1.6	1.6	1.9	2.1	2.2	2.1	46		1.1	1.6	1.6	1.9	1.9		1.1			
48			1.3	1.3	1.5	1.8	1.9	1.8	48			1.3	1.2	1.6	1.5					
50					1.2	1.5	1.6	1.5	50					1.3	1.2					
54						1.1	1.0													
標準巻掛本数	2	2	2	2	2	2	2	2		2	2	2	2	2	2	2	2			
LKコード	33	34	35	36	37	38	39	40		41	42	43	44	45	46	47	48			
テレ1 (%)	90	45	45	0	0	0	0	0		90	45	45	0	0	0	90	45			
テレ2 (%)	45	90	45	90	45	45	0	0		90	90	45	90	45	45	90	90			
テレ3 (%)	45	45	45	90	90	45	90	100		45	90	45	90	90	100	90	90			
テレ4 (%)	45	45	45	45	90	90	90	100		45	45	90	90	90	100	45	90			
テレ5 (%)	45	45	90	45	45	90	90	100		45	45	90	45	90	100	45	45			

定格総荷重(t) = 荷重 + フックブロック質量

主ジブ長さ (m) 作業半径 (m)	補ジブ長さ		23.4m		オフセット長さ		11.4m		オフセット角度		20°		アウトリガ張出幅		7m		カウンタウエイト		26.2t	
	45.7	45.3	50.2	49.4	49.8	54.7	53.5	59.8												
20	5.4	5.3		5.1	4.6															
22	5.3	5.3	4.1	5.1	4.6	3.4	3.9													
24	5.2	5.1	4.1	5.0	4.6	3.4	3.9	2.7												
26	4.9	4.8	4.1	5.0	4.6	3.4	3.9	2.7												
28	4.6	4.6	4.1	4.9	4.5	3.4	3.9	2.7												
30	4.3	4.3	4.0	4.6	4.3	3.4	3.9	2.7												
32	4.1	4.0	3.8	3.9	4.1	3.4	3.8	2.7												
34	3.8	3.8	3.5	3.3	3.7	3.4	3.2	2.7												
36	3.6	3.6	3.3	2.7	3.1	2.8	2.7	2.2												
38	3.1	3.3	3.0	2.3	2.7	2.4	2.2	1.8												
40	2.6	2.8	2.5	1.8	2.2	2.0	1.8	1.4												
42	2.2	2.4	2.2	1.4	1.9	1.6	1.4													
44	1.8	2.0	1.8	1.1	1.5	1.3	1.1													
46	1.4	1.6	1.5		1.2															
48	1.1	1.3	1.2																	
50		1.0																		
標準巻掛本数	2	2	2	2	2	2	2	2												
LKコード	49	50	51	52	53	54	55	56												
テレ1 (%)	45	0	0	90	45	45	90	100												
テレ2 (%)	45	90	100	90	90	100	90	100												
テレ3 (%)	90	90	100	90	90	100	90	100												
テレ4 (%)	90	90	100	90	90	100	90	100												
テレ5 (%)	90	90	100	45	90	100	90	100												

定格総荷重(t) = 荷重 + フックブロック質量

主ジブ長さ (m) 作業半径 (m)	補ジブ長さ 23.4m								オフセット長さ 11.4m オフセット角度 30°								アウトリガ張出幅 7m カウンタウエイト 26.2t							
	12.5	17	16.6	16.6	16.6	16.6	21.1	20.7	20.7	20.7	20.7	21.6	25.2	24.8	24.8	24.8	20.7	20.7	20.7	21.6	25.2	24.8	24.8	24.8
10	9.4								12	8.8	8.6													
12	8.2	8.6	8.6	8.6	8.6	8.4	8.8	8.8	14	8.0	7.8	7.5	7.2	8.2	8.2	8.0	7.9							
14	7.4	7.8	7.7	7.7	7.7	7.6	8.0	8.0	16	7.3	7.1	6.7	6.4	7.6	7.5	7.3	7.2							
16	6.6	7.0	7.0	7.0	7.0	6.9	7.3	7.3	18	6.7	6.6	6.0	5.7	7.0	6.9	6.8	6.7							
18	6.0	6.4	6.4	6.4	6.4	6.3	6.8	6.7	20	6.2	6.1	5.5	5.2	6.5	6.5	6.3	6.2							
20	5.5	5.9	5.9	5.9	5.9	5.8	6.2	6.2	22	5.7	5.6	5.0	4.7	6.1	6.0	5.9	5.8							
22	5.0	5.5	5.4	5.4	5.4	5.4	5.8	5.7	24	5.3	5.3	4.5	4.3	5.7	5.6	5.5	5.4							
24	4.7	5.1	5.0	5.0	5.0	5.0	5.4	5.4	26	5.0	4.9	4.1	3.9	5.3	5.3	5.2	5.0							
26	4.3	4.7	4.7	4.7	4.7	4.7	5.0	5.0	28	4.7	4.6	3.8	3.6	5.0	5.0	4.9	4.6							
28	4.0	4.4	4.4	4.4	4.4	4.4	4.7	4.7	30	4.4	4.4	3.5	3.3	4.7	4.7	4.6	4.2							
30	3.8	4.2	4.1	4.1	4.1	4.1	4.5	4.4	32	4.2	4.2	3.3	3.0	4.5	4.5	4.4	3.9							
32		3.9	3.9	3.9	3.9	3.9	4.2	4.2	34	4.0	4.0	3.0	2.8	4.3	4.2	4.2	3.6							
34		3.8	3.7	3.7	3.7	3.6	4.0	4.0	36	3.8	3.8	2.8	2.6	3.7	4.0	4.0	3.3							
36							3.8	3.8	38	3.7	3.6	2.6	2.4	3.2	3.8	3.8	3.1							
38							3.3	3.7	40					2.6	3.2	3.7	2.9							
									42					2.2	3.3	2.7								
標準巻掛本数	2	2	2	2	2	2	2	2		2	2	2	2	2	2	2	2							
LKコード	1	2	3	4	5	6	7	8		9	10	11	12	13	14	15	16							
テレ1 (%)	0	45	0	0	0	0	45	0		0	0	0	0	45	0	0	0							
テレ2 (%)	0	0	45	0	0	0	45	45		0	0	0	0	45	45	0	0							
テレ3 (%)	0	0	0	45	0	0	0	45		45	0	0	0	45	45	45	0							
テレ4 (%)	0	0	0	0	45	0	0	0		45	45	0	0	0	45	45	90							
テレ5 (%)	0	0	0	0	0	45	0	0		0	45	90	100	0	0	45	45							

定格総荷重(t) = 荷重 + フックブロック質量

主ジブ長さ (m) 作業半径 (m)	補ジブ長さ 23.4m								オフセット長さ 11.4m オフセット角度 30°								アウトリガ張出幅 7m カウンタウエイト 26.2t							
	24.8	25.7	29.3	28.9	28.9	28.9	28.9	28.9	31	33.4	33	33	33	33	33	33	35.1							
14	7.6	7.3	8.3	8.1					16	6.4	7.6	7.5	7.5	7.1	7.1									
16	6.9	6.5	7.7	7.5	7.4	7.3	7.0	6.9	18	5.9	7.1	7.0	7.0	6.5	6.8	6.3	5.8							
18	6.2	5.9	7.2	7.0	6.9	6.8	6.4	6.3	20	5.5	6.6	6.6	6.5	6.0	6.4	5.9	5.5							
20	5.7	5.4	6.7	6.5	6.4	6.4	5.9	5.8	22	5.0	6.3	6.2	6.2	5.6	6.0	5.4	5.1							
22	5.2	4.9	6.3	6.1	6.0	6.0	5.4	5.3	24	4.6	5.9	5.9	5.8	5.2	5.7	5.1	4.7							
24	4.8	4.5	5.9	5.7	5.7	5.6	5.0	4.9	26	4.2	5.6	5.6	5.5	4.8	5.3	4.7	4.4							
26	4.4	4.1	5.5	5.4	5.4	5.1	4.6	4.5	28	3.8	5.3	5.3	5.2	4.5	5.0	4.3	4.0							
28	4.1	3.8	5.2	5.1	5.1	4.8	4.3	4.1	30	3.5	5.0	5.0	5.0	4.2	4.6	4.0	3.7							
30	3.8	3.5	4.9	4.8	4.8	4.4	4.0	3.8	32	3.2	4.8	4.8	4.7	3.9	4.3	3.7	3.4							
32	3.5	3.3	4.7	4.6	4.6	4.1	3.7	3.5	34	2.9	4.5	4.6	4.5	3.7	4.0	3.4	3.1							
34	3.3	3.1	4.4	4.4	4.4	3.8	3.5	3.2	36	2.7	3.9	4.1	4.2	3.5	3.7	3.1	2.9							
36	3.1	2.8	3.7	4.2	4.1	3.6	3.3	2.9	38	2.5	3.3	3.5	3.7	3.3	3.4	2.9	2.6							
38	2.9	2.7	3.2	3.9	3.8	3.3	3.1	2.7	40	2.2	2.8	3.0	3.2	3.1	3.1	2.7	2.4							
40	2.7	2.5	2.7	3.4	3.5	3.1	2.9	2.5	42	2.1	2.3	2.6	2.7	3.0	2.9	2.5	2.3							
42	2.6	2.3	2.2	2.9	3.1	2.9	2.8	2.3	44	1.9	1.9	2.2	2.3	2.6	2.6	2.3	2.1							
44			1.8	2.5	2.7	2.8	2.6	2.1	46	1.7	1.6	1.8	1.9	2.2	2.2	2.2	1.9							
46			1.4				2.0		48	1.6	1.2	1.4	1.6	1.9	1.9	2.0	1.8							
									50								1.6							
標準巻掛本数	2	2	2	2	2	2	2	2		2	2	2	2	2	2	2	2							
LKコード	17	18	19	20	21	22	23	24		25	26	27	28	29	30	31	32							
テレ1 (%)	0	0	45	0	0	0	0	0		0	45	0	0	0	0	0	0							
テレ2 (%)	0	0	45	45	0	0	0	0		0	45	90	45	45	0	0	0							
テレ3 (%)	0	0	45	45	90	45	45	0		0	45	45	90	45	90	45	45							
テレ4 (%)	45	45	45	45	45	90	45	90		100	45	45	45	45	90	90	100							
テレ5 (%)	90	100	0	45	45	45	90	90		100	45	45	45	90	45	90	100							



補助ジブ定格総荷重表

定格総荷重(t) = 荷重 + フックブロック質量

主ジブ長さ (m)	補ジブ長さ 23.4m								アウトリガ張出幅 7m								
	37.1	37.5	37.5	37.1	37.1	37.1	37.1	40.6	41.2	41.6	41.6	41.2	41.2	44.7	45.3	45.7	
作業半径 (m)																	
18	7.1	7.0	6.5	6.8	6.4	6.1	5.8		18	6.4	6.1	5.6					
20	6.7	6.7	6.2	6.6	6.3	5.9	5.7	4.9	20	6.2	6.0	5.5	5.7	5.3	4.6	5.4	5.1
22	6.3	6.3	5.7	6.2	6.1	5.6	5.5	4.8	22	6.0	5.8	5.4	5.6	5.2	4.5	5.3	5.0
24	6.0	6.0	5.3	5.9	5.8	5.2	5.1	4.7	24	5.8	5.6	5.2	5.4	5.0	4.4	5.2	4.9
26	5.7	5.7	5.0	5.6	5.4	4.8	4.8	4.5	26	5.6	5.5	4.9	5.3	4.9	4.3	5.0	4.8
28	5.4	5.4	4.7	5.3	5.1	4.5	4.4	4.2	28	5.5	5.3	4.6	5.1	4.5	4.2	4.9	4.7
30	5.2	5.1	4.4	5.1	4.8	4.2	4.1	3.9	30	5.2	5.2	4.3	4.9	4.2	4.0	4.8	4.6
32	4.8	4.9	4.1	4.9	4.5	3.9	3.8	3.6	32	4.6	4.8	4.0	4.6	4.0	3.7	4.4	4.5
34	4.1	4.2	3.9	4.6	4.2	3.6	3.5	3.3	34	3.9	4.1	3.8	4.3	3.7	3.5	3.7	4.0
36	3.5	3.6	3.7	3.9	3.9	3.3	3.3	3.1	36	3.2	3.5	3.5	3.9	3.4	3.2	3.1	3.5
38	2.9	3.0	3.4	3.4	3.6	3.1	3.1	2.8	38	2.7	2.9	3.3	3.4	3.2	3.0	2.6	2.9
40	2.4	2.5	2.9	2.9	3.1	2.9	2.9	2.7	40	2.2	2.4	2.9	2.9	3.0	2.8	2.1	2.4
42	2.0	2.1	2.4	2.4	2.7	2.7	2.6	2.5	42	1.7	2.0	2.4	2.4	2.8	2.6	1.7	2.0
44	1.6	1.7	2.0	2.0	2.3	2.5	2.4	2.3	44	1.3	1.6	2.0	2.0	2.4	2.3	1.2	1.6
46	1.2	1.3	1.7	1.7	1.9	2.2	2.2	2.1	46		1.2	1.7	1.6	2.0	2.0		1.2
48			1.3	1.3	1.6	1.8	2.0	1.9	48			1.3	1.3	1.7	1.6		
50			1.0	1.0	1.3	1.5	1.7	1.6	50			1.0	1.0	1.4	1.3		
54							1.1										
標準巻掛本数	2	2	2	2	2	2	2	2	2	2	2	2	2	2	2	2	2
LKコード	33	34	35	36	37	38	39	40	41	42	43	44	45	46	47	48	
テレ1 (%)	90	45	45	0	0	0	0	0	90	45	45	0	0	0	90	45	
テレ2 (%)	45	90	45	90	45	45	0	0	90	90	45	90	45	45	90	90	
テレ3 (%)	45	45	45	90	90	45	90	100	45	90	45	90	90	100	90	90	
テレ4 (%)	45	45	45	45	90	90	90	100	45	45	90	90	90	100	45	90	
テレ5 (%)	45	45	90	45	45	90	90	100	45	45	90	45	90	100	45	45	

01 März 2016

59705812\_1 - 201/202

補助ジブ定格総荷重表

定格総荷重(t) = 荷重 + フックブロック質量

主ジブ長さ (m)	補ジブ長さ 23.4m							
	45.7	45.3	50.2	49.4	49.8	54.7	53.5	59.8
作業半径 (m)								
20	4.8	4.8						
22	4.7	4.7	3.9	4.5	4.2			
24	4.6	4.6	3.9	4.5	4.1	3.4	3.7	
26	4.5	4.5	3.8	4.4	4.1	3.3	3.7	2.7
28	4.4	4.4	3.7	4.3	4.0	3.3	3.6	2.7
30	4.3	4.3	3.7	4.2	3.9	3.3	3.6	2.7
32	4.0	4.0	3.6	4.1	3.9	3.2	3.5	2.7
34	3.8	3.8	3.5	3.6	3.8	3.2	3.5	2.7
36	3.6	3.5	3.3	3.0	3.4	3.1	2.9	2.5
38	3.3	3.3	3.1	2.5	2.9	2.6	2.4	2.0
40	2.8	2.9	2.7	2.0	2.4	2.2	2.0	1.6
42	2.3	2.5	2.3	1.6	2.0	1.8	1.6	1.2
44	1.9	2.1	2.0	1.3	1.7	1.4	1.2	
46	1.5	1.7	1.6		1.3	1.1		
48	1.2	1.4	1.3					
50		1.1						
標準巻掛本数	2	2	2	2	2	2	2	2
LKコード	49	50	51	52	53	54	55	56
テレ1 (%)	45	0	0	90	45	45	90	100
テレ2 (%)	45	90	100	90	90	100	90	100
テレ3 (%)	90	90	100	90	90	100	90	100
テレ4 (%)	90	90	100	90	90	100	90	100
テレ5 (%)	90	90	100	45	90	100	90	100

01 März 2016

59705812\_1 - 203



補助ジブ定格総荷重表

定格総荷重(t) = 荷重 + フックブロック質量

主ジブ長さ (m)	補ジブ長さ 23.4m								アウトリガ張出幅 カウンタウエイト	7m							
	37.1	37.5	37.5	37.1	37.1	37.1	37.1	40.6		41.2	41.6	41.6	41.2	41.2	44.7	45.3	45.7
作業半径 (m)																	
18	6.5	6.4	6.0	6.3					20	5.7	5.5	5.1	5.3	4.9		5.0	
20	6.3	6.2	5.8	6.1	5.8	5.5	5.2	4.6	22	5.5	5.3	4.9	5.1	4.7	4.1	4.8	4.6
22	6.1	6.0	5.6	5.9	5.6	5.3	5.1	4.5	24	5.3	5.1	4.8	5.0	4.6	4.1	4.7	4.5
24	5.8	5.7	5.2	5.6	5.4	5.1	4.9	4.4	26	5.1	5.0	4.7	4.8	4.5	4.0	4.6	4.4
26	5.5	5.5	4.9	5.4	5.2	4.8	4.7	4.3	28	5.0	4.8	4.5	4.7	4.4	3.9	4.5	4.3
28	5.2	5.2	4.6	5.2	5.0	4.5	4.4	4.2	30	4.8	4.7	4.3	4.6	4.2	3.8	4.3	4.2
30	5.0	5.0	4.3	5.0	4.7	4.2	4.1	3.8	32	4.6	4.5	4.0	4.4	3.9	3.7	4.2	4.1
32	4.8	4.8	4.1	4.8	4.5	3.9	3.8	3.6	34	4.1	4.3	3.8	4.3	3.7	3.4	3.9	3.9
34	4.3	4.4	3.9	4.6	4.2	3.6	3.6	3.3	36	3.4	3.6	3.5	4.1	3.5	3.2	3.3	3.7
36	3.6	3.7	3.7	4.1	3.9	3.4	3.3	3.1	38	2.8	3.1	3.3	3.5	3.2	3.0	2.8	3.1
38	3.0	3.1	3.5	3.5	3.6	3.1	3.1	2.9	40	2.3	2.5	3.0	3.0	3.0	2.8	2.2	2.6
40	2.5	2.6	3.0	3.0	3.2	2.9	2.9	2.7	42	1.8	2.1	2.5	2.5	2.8	2.6	1.8	2.1
42	2.0	2.2	2.5	2.5	2.8	2.7	2.7	2.5	44	1.4	1.7	2.1	2.1	2.4	2.4	1.4	1.7
44	1.6	1.7	2.1	2.1	2.4	2.6	2.5	2.3	46	1.0	1.3	1.7	1.7	2.1	2.0		1.3
46	1.2	1.4	1.7	1.7	2.0	2.2	2.3	2.1	48			1.4	1.4	1.7	1.7		
48		1.0	1.4	1.3	1.6	1.8	2.0	1.9	50			1.1	1.0	1.4	1.4		
50			1.0	1.0	1.3	1.7	1.6										
標準巻掛本数	2	2	2	2	2	2	2	2		2	2	2	2	2	2	2	2
LKコード	33	34	35	36	37	38	39	40		41	42	43	44	45	46	47	48
テレ1 (%)	90	45	45	0	0	0	0	0		90	45	45	0	0	0	90	45
テレ2 (%)	45	90	45	90	45	45	0	0		90	90	45	90	45	45	90	90
テレ3 (%)	45	45	45	90	90	45	90	100		45	90	45	90	90	100	90	90
テレ4 (%)	45	45	45	45	90	90	90	100		45	45	90	90	90	100	45	90
テレ5 (%)	45	45	90	45	45	90	90	100		45	45	90	45	90	100	45	45

補助ジブ定格総荷重表

定格総荷重(t) = 荷重 + フックブロック質量

主ジブ長さ (m)	補ジブ長さ 23.4m								アウトリガ張出幅 カウンタウエイト	7m							
	45.7	45.3	50.2	49.4	49.8	54.7	53.5	59.8		41.2	41.6	41.6	41.2	41.2	44.7	45.3	45.7
作業半径 (m)																	
22	4.4	4.3		4.2	3.9												
24	4.3	4.2	3.5	4.1	3.8	3.1	3.4										
26	4.2	4.1	3.5	4.0	3.7	3.1	3.4	2.6									
28	4.1	4.0	3.4	3.9	3.6	3.0	3.3	2.5									
30	4.0	4.0	3.4	3.8	3.6	3.0	3.2	2.5									
32	3.9	3.9	3.3	3.7	3.5	2.9	3.2	2.5									
34	3.8	3.7	3.2	3.6	3.4	2.9	3.1	2.5									
36	3.6	3.5	3.2	3.2	3.4	2.8	3.1	2.4									
38	3.4	3.3	3.1	2.7	3.1	2.8	2.6	2.2									
40	2.9	3.1	2.9	2.2	2.6	2.4	2.2	1.8									
42	2.4	2.6	2.5	1.8	2.2	1.9	1.8	1.4									
44	2.0	2.2	2.1	1.4	1.8	1.6	1.4	1.0									
46	1.6	1.8	1.7	1.0	1.4	1.3	1.1										
48	1.3	1.5	1.4		1.1												
50		1.1	1.0														
標準巻掛本数	2	2	2	2	2	2	2	2									
LKコード	49	50	51	52	53	54	55	56									
テレ1 (%)	45	0	0	90	45	45	90	100									
テレ2 (%)	45	90	100	90	90	100	90	100									
テレ3 (%)	90	90	100	90	90	100	90	100									
テレ4 (%)	90	90	100	90	90	100	90	100									
テレ5 (%)	90	90	100	45	90	100	90	100									

定格総荷重(t) = 荷重 + フックブロック質量

主ジブ長さ (m) 作業半径 (m)	補助ジブ長さ 23.4m								オフセット長さ 11.4m オフセット角度 0°								アウトリガ張出幅 7m カウンタウエイト 23.4t								
	12.5	17	16.6	16.6	16.6	16.6	21.1	20.7	20.7	20.7	20.7	21.6	25.2	24.8	24.8	24.8	20.7	20.7	20.7	21.6	25.2	24.8	24.8	24.8	
4	16.6																								
4.5	16.6								6	15.3	13.2														
5	16.6	16.4	16.6	16.6	16.5				7	14.7	13.1	11.8	10.8	14.2	14.3	12.2									
6	15.7	15.6	15.9	15.9	15.7	14.4	15.3	15.5	8	14.0	12.8	11.6	10.6	13.7	13.8	12.1	11.0								
7	14.7	14.8	15.1	15.0	14.9	13.8	14.7	14.9	9	13.4	12.3	11.2	10.4	13.2	13.3	11.9	11.0								
8	13.5	14.1	14.2	14.1	14.1	13.2	14.1	14.2	10	12.7	11.8	10.7	10.0	12.7	12.8	11.6	10.9								
9	12.3	13.2	13.2	13.2	13.2	12.5	13.4	13.5	12	11.2	10.7	9.4	8.9	11.6	11.6	10.8	10.3								
10	11.4	12.3	12.3	12.3	12.2	11.8	12.7	12.8	14	10.0	9.6	8.2	7.7	10.5	10.4	9.9	9.4								
12	9.8	10.7	10.7	10.7	10.6	10.3	11.3	11.3	16	8.9	8.6	7.2	6.9	9.5	9.5	9.0	8.4								
14	8.4	9.4	9.3	9.3	9.3	9.1	10.1	10.0	18	7.9	7.7	6.4	6.0	8.6	8.5	8.2	7.6								
16	7.4	8.2	8.2	8.2	8.2	8.0	9.0	8.9	20	7.1	7.0	5.7	5.4	7.8	7.7	7.5	6.8								
18	6.6	7.3	7.3	7.3	7.3	7.2	8.0	7.9	22	6.5	6.4	5.1	4.8	7.1	7.0	6.8	6.1								
20	5.9	6.6	6.6	6.6	6.6	6.5	7.2	7.1	24	6.0	5.9	4.6	4.3	6.5	6.4	6.3	5.5								
22	5.4	6.0	6.0	6.0	6.0	5.9	6.6	6.5	26	5.5	5.4	4.2	4.0	6.0	6.0	5.8	5.0								
24	4.9	5.5	5.5	5.5	5.5	5.4	6.0	6.0	28	5.1	5.0	3.9	3.6	5.5	5.6	5.4	4.6								
26	4.5	5.1	5.1	5.1	5.1	5.0	5.6	5.5	30	4.8	4.7	3.6	3.3	4.7	5.2	5.1	4.2								
28	4.1	4.7	4.7	4.7	4.7	4.6	5.2	5.2	32	4.5	4.3	3.3	3.1	4.0	4.6	4.8	3.9								
30	3.9	4.4	4.3	4.3	4.3	4.2	4.8	4.8	34	4.2	4.1	3.0	2.8	3.4	4.0	4.5	3.6								
32	3.6	4.1	4.0	4.0	4.0	3.9	4.2	4.5	36	3.9	3.8	2.8	2.6	2.8	3.5	4.0	3.3								
34		3.8	3.8	3.8	3.8	3.7	3.6	4.1	38	3.5	3.6	2.6	2.4	2.4	3.0	3.5	3.0								
36		3.6	3.6	3.6	3.6	3.5	3.1	3.6	40	3.1	3.5	2.5	2.3	1.9	2.6	3.1	2.8								
38							2.6	3.1	42				2.1	1.6	2.2	2.7	2.7								
40							2.2	2.7	44					1.3	1.9	2.4	2.5								
標準巻掛本数	2	2	2	2	2	2	2	2		2	2	2	2	2	2	2	2								
LKコード	1	2	3	4	5	6	7	8		9	10	11	12	13	14	15	16								
テレ1 (%)	0	45	0	0	0	0	45	0		0	0	0	0	45	0	0	0								
テレ2 (%)	0	0	45	0	0	0	45	45		0	0	0	0	45	45	0	0								
テレ3 (%)	0	0	0	45	0	0	0	45		45	0	0	0	45	45	45	0								
テレ4 (%)	0	0	0	0	45	0	0	0		45	45	0	0	0	45	45	90								
テレ5 (%)	0	0	0	0	0	45	0	0		0	45	90	100	0	0	45	45								

定格総荷重(t) = 荷重 + フックブロック質量

主ジブ長さ (m) 作業半径 (m)	補助ジブ長さ 23.4m								オフセット長さ 11.4m オフセット角度 0°								アウトリガ張出幅 7m カウンタウエイト 23.4t								
	24.8	25.7	29.3	28.9	28.9	28.9	28.9	28.9	31	33.4	33	33	33	33	33	33	35.1								
8	10.2	9.4	12.9	11.3	10.6																				
9	10.2	9.3	12.6	11.2	10.5	9.9	9.4	8.4	9	7.3	10.2	10.1	9.6	8.9											
10	10.1	9.1	12.3	11.1	10.4	9.8	9.4	8.4	10	7.3	10.1	10.0	9.6	8.9	8.5	7.5	6.5								
12	9.5	8.8	11.5	10.7	10.2	9.7	9.2	8.4	12	7.3	9.9	9.9	9.4	8.8	8.5	7.5	6.5								
14	8.5	8.1	10.7	10.0	9.7	9.3	8.8	8.1	14	7.2	9.7	9.6	9.3	8.5	8.4	7.5	6.5								
16	7.5	7.1	9.8	9.3	9.0	8.5	7.9	7.4	16	7.0	9.2	9.1	8.9	8.1	8.2	7.3	6.4								
18	6.8	6.4	9.0	8.6	8.4	7.8	7.1	6.7	18	6.4	8.7	8.6	8.4	7.4	7.7	6.8	6.3								
20	6.1	5.8	8.2	7.9	7.8	7.1	6.5	6.1	20	5.7	8.1	8.1	7.9	6.8	7.1	6.2	5.8								
22	5.5	5.2	7.5	7.3	7.2	6.4	5.9	5.5	22	5.2	7.6	7.5	7.4	6.2	6.6	5.7	5.3								
24	5.0	4.7	6.9	6.7	6.6	5.8	5.4	5.0	24	4.6	7.1	7.0	6.9	5.7	6.0	5.2	4.9								
26	4.6	4.3	6.4	6.2	6.1	5.3	4.9	4.5	26	4.2	6.5	6.5	6.4	5.2	5.5	4.8	4.4								
28	4.2	3.9	5.4	5.8	5.6	4.9	4.5	4.1	28	3.8	5.5	5.8	6.0	4.8	5.1	4.3	4.0								
30	3.9	3.6	4.6	5.4	5.2	4.5	4.2	3.7	30	3.4	4.7	5.0	5.2	4.5	4.7	4.0	3.7								
32	3.6	3.4	3.9	4.7	4.8	4.2	3.9	3.4	32	3.1	4.0	4.3	4.4	4.2	4.3	3.7	3.4								
34	3.4	3.1	3.3	4.1	4.3	3.9	3.6	3.2	34	2.9	3.4	3.6	3.8	3.9	3.9	3.4	3.1								
36	3.1	2.9	2.8	3.5	3.7	3.6	3.4	2.9	36	2.6	2.9	3.1	3.3	3.5	3.6	3.1	2.8								
38	2.9	2.7	2.3	3.0	3.2	3.4	3.2	2.7	38	2.4	2.4	2.6	2.8	3.1	3.1	2.9	2.6								
40	2.7	2.5	1.9	2.6	2.8	3.0	3.0	2.5	40	2.2	2.0	2.2	2.4	2.6	2.7	2.7	2.4								
42	2.6	2.4	1.5	2.2	2.4	2.6	2.7	2.3	42	2.0	1.6	1.8	2.0	2.3	2.3	2.5	2.2								
44	2.5	2.2	1.2	1.9	2.1	2.2	2.4	2.1	44	1.8	1.3	1.5	1.7	1.9	2.0	2.2	2.0								
46		2.1		1.6	1.8	1.9	2.1	2.0	46	1.7	1.2	1.4	1.6	1.7	1.9	1.9	1.9								
48				1.4	1.5	1.7	1.8	1.8	48	1.6			1.1	1.3	1.4	1.7	1.6								
									50	1.5				1.1	1.2	1.4	1.4								
標準巻掛本数	2	2	2	2	2	2	2	2		2	2	2	2	2	2	2	2								
LKコード	17	18	19	20	21	22	23	24		25	26	27	28	29	30	31	32								
テレ1 (%)	0	0	45	0	0	0	0	0		0	45	0	0	0	0	0	0								
テレ2 (%)	0	0	45	45	0	0	0	0		0	45	90	45	45	0	0	0								
テレ3 (%)	0	0	45	45	90	45	45	0		0	45	45	90	45	90	45	45								
テレ4 (%)	45	45	45	45	45	90	45	90		100	45	45	45	45	90	90	100								
テレ5 (%)	90	100	0	45	45	45	90	90		100	45	45	45	90	45	90	100								

定格総荷重(t) = 荷重 + フックブロック質量

主ジブ長さ (m)	補ジブ長さ 23.4m									アウトリガ張出幅 7m カウンタウイト 23.4t							
	37.1	37.5	37.5	37.1	37.1	37.1	37.1	40.6		41.2	41.6	41.6	41.2	41.2	44.7	45.3	45.7
作業半径 (m)																	
10	9.2	8.9	8.1						12	7.9	7.4	6.5	6.9	6.0			
12	9.0	8.8	8.1	8.6	7.8	7.2	6.6	5.4	14	7.8	7.4	6.5	6.9	6.0	4.9	6.4	5.9
14	8.9	8.7	8.0	8.5	7.8	7.2	6.6	5.4	16	7.7	7.4	6.5	6.9	6.0	4.9	6.4	5.9
16	8.8	8.6	7.9	8.4	7.8	7.2	6.6	5.4	18	7.6	7.3	6.5	6.9	6.0	4.9	6.4	5.9
18	8.5	8.3	7.5	8.2	7.6	6.9	6.6	5.4	20	7.5	7.2	6.3	6.8	6.0	4.9	6.4	5.9
20	8.1	8.0	7.0	7.8	7.2	6.4	6.2	5.4	22	7.3	7.1	5.9	6.6	5.8	4.9	6.4	5.9
22	7.7	7.6	6.5	7.4	6.7	5.9	5.8	5.3	24	6.5	6.7	5.5	6.2	5.4	4.9	6.1	5.9
24	7.0	7.1	6.0	7.0	6.2	5.5	5.4	5.0	26	5.4	5.7	5.2	5.8	5.1	4.7	5.1	5.5
26	5.9	6.1	5.6	6.5	5.8	5.0	5.0	4.7	28	4.5	4.8	4.8	5.4	4.7	4.4	4.2	4.6
28	5.0	5.2	5.1	5.6	5.3	4.6	4.6	4.3	30	3.8	4.1	4.5	4.6	4.4	4.1	3.5	3.9
30	4.2	4.4	4.8	4.8	4.9	4.3	4.2	4.0	32	3.1	3.4	4.0	4.0	4.1	3.8	2.8	3.2
32	3.5	3.7	4.1	4.1	4.4	3.9	3.9	3.6	34	2.6	2.9	3.4	3.4	3.8	3.5	2.3	2.7
34	2.9	3.0	3.5	3.4	3.8	3.6	3.6	3.3	36	2.1	2.4	2.9	2.9	3.2	3.1	1.8	2.2
36	2.4	2.5	2.9	2.9	3.2	3.4	3.3	3.1	38	1.6	1.9	2.4	2.4	2.8	2.7	1.4	1.8
38	1.9	2.0	2.4	2.4	2.7	3.0	3.0	2.8	40	1.2	1.5	2.0	2.0	2.3	2.3	1.0	1.4
40	1.5	1.6	2.0	2.0	2.3	2.5	2.7	2.6	42		1.1	1.6	1.6	2.0	1.9		1.1
42	1.1	1.3	1.6	1.6	1.9	2.2	2.3	2.2	44			1.3	1.2	1.6	1.6		
44			1.3	1.3	1.6	1.8	2.0	1.9	46					1.3	1.2		
46			1.0		1.3	1.5	1.7	1.6	48					1.0			
48					1.0	1.2	1.4	1.3									
50							1.2	1.0									
標準巻掛本数	2	2	2	2	2	2	2	2		2	2	2	2	2	2	2	2
LKコード	33	34	35	36	37	38	39	40		41	42	43	44	45	46	47	48
テレ1 (%)	90	45	45	0	0	0	0	0		90	45	45	0	0	0	90	45
テレ2 (%)	45	90	45	90	45	45	0	0		90	90	45	90	45	45	90	90
テレ3 (%)	45	45	45	90	90	45	90	100		45	90	45	90	90	100	90	90
テレ4 (%)	45	45	45	45	90	90	90	100		45	45	90	90	90	100	45	90
テレ5 (%)	45	45	90	45	45	90	90	100		45	45	90	45	90	100	45	45

定格総荷重(t) = 荷重 + フックブロック質量

主ジブ長さ (m)	補ジブ長さ 23.4m									アウトリガ張出幅 7m カウンタウイト 23.4t							
	45.7	45.3	50.2	49.4	49.8	54.7	53.5	59.8		41.2	41.6	41.6	41.2	41.2	44.7	45.3	45.7
作業半径 (m)																	
14	5.4	5.3		5.1	4.6												
16	5.4	5.3	4.1	5.1	4.6	3.4	3.9										
18	5.4	5.3	4.1	5.1	4.6	3.4	3.9	2.7									
20	5.4	5.3	4.1	5.1	4.6	3.4	3.9	2.7									
22	5.4	5.3	4.1	5.1	4.6	3.4	3.9	2.7									
24	5.3	5.2	4.1	5.1	4.6	3.4	3.9	2.7									
26	5.0	5.0	4.1	4.8	4.6	3.4	3.9	2.7									
28	4.7	4.7	4.1	4.0	4.5	3.4	3.9	2.7									
30	4.2	4.4	4.0	3.3	3.7	3.4	3.2	2.6									
32	3.6	3.8	3.5	2.7	3.1	2.8	2.6	2.1									
34	3.1	3.3	2.9	2.1	2.6	2.3	2.1	1.6									
36	2.6	2.8	2.4	1.7	2.1	1.8	1.6	1.1									
38	2.2	2.4	2.0	1.3	1.7	1.4	1.2										
40	1.8	2.0	1.7		1.3	1.0											
42	1.4	1.6	1.3		1.0												
44	1.1	1.3	1.0														
標準巻掛本数	2	2	2	2	2	2	2	2									
LKコード	49	50	51	52	53	54	55	56									
テレ1 (%)	45	0	0	90	45	45	90	100									
テレ2 (%)	45	90	100	90	90	100	90	100									
テレ3 (%)	90	90	100	90	90	100	90	100									
テレ4 (%)	90	90	100	90	90	100	90	100									
テレ5 (%)	90	90	100	45	90	100	90	100									

定格総荷重(t) = 荷重 + フックブロック質量

主ジブ長さ (m)	補ジブ長さ 23.4m								アウトリガ張出幅 カウンタウエイト	7m							
	12.5	17	16.6	16.6	16.6	16.6	21.1	20.7		20.7	20.7	20.7	21.6	25.2	24.8	24.8	24.8
作業半径 (m)																	
7	13.5		14.1						8	13.2							
8	12.4	13.0	13.0	13.0	13.0	12.5	13.2	13.4	9	12.4	11.7	11.0		12.5	12.5		
9	11.4	12.1	12.1	12.0	12.0	11.7	12.5	12.5	10	11.6	11.1	10.4	9.9	11.9	11.9	11.1	10.5
10	10.5	11.2	11.2	11.2	11.2	10.9	11.7	11.7	12	10.2	9.9	9.0	8.6	10.7	10.6	10.1	9.8
12	9.2	9.8	9.8	9.8	9.8	9.6	10.3	10.3	14	9.1	8.9	7.9	7.5	9.6	9.5	9.2	9.0
14	8.1	8.7	8.7	8.7	8.7	8.5	9.2	9.1	16	8.2	8.0	7.0	6.6	8.7	8.6	8.3	8.2
16	7.1	7.8	7.8	7.7	7.7	7.6	8.3	8.3	18	7.5	7.3	6.3	6.0	8.0	7.9	7.6	7.4
18	6.3	7.0	6.9	6.9	6.9	6.8	7.5	7.5	20	6.8	6.6	5.6	5.3	7.3	7.2	7.0	6.7
20	5.8	6.3	6.3	6.3	6.3	6.2	6.8	6.8	22	6.2	6.1	5.0	4.8	6.7	6.6	6.5	6.0
22	5.2	5.8	5.8	5.8	5.8	5.7	6.2	6.2	24	5.7	5.6	4.6	4.3	6.2	6.1	6.0	5.4
24	4.8	5.3	5.3	5.3	5.3	5.2	5.8	5.7	26	5.3	5.2	4.2	3.9	5.7	5.7	5.6	5.0
26	4.4	5.0	4.9	4.9	4.9	4.8	5.4	5.3	28	4.9	4.9	3.8	3.6	5.4	5.3	5.2	4.6
28	4.1	4.6	4.5	4.5	4.5	4.5	5.0	5.0	30	4.6	4.6	3.6	3.3	4.9	5.0	4.9	4.2
30	3.8	4.3	4.2	4.2	4.2	4.2	4.7	4.6	32	4.3	4.3	3.3	3.0	4.2	4.7	4.6	3.9
32	3.6	4.0	4.0	4.0	4.0	3.9	4.4	4.3	34	4.1	4.0	3.0	2.8	3.6	4.2	4.3	3.6
34		3.8	3.7	3.8	3.8	3.7	3.8	4.1	36	3.9	3.8	2.8	2.6	3.0	3.6	4.1	3.3
36		3.6	3.6	3.6	3.6	3.5	3.2	3.7	38	3.6	3.6	2.6	2.4	2.5	3.1	3.6	3.0
38							2.7	3.2	40	3.2	3.4	2.5	2.3	2.1	2.7	3.2	2.8
40							2.3	2.8	42				2.1	1.7	2.3	2.8	2.7
									44					1.3	2.0	2.5	2.5
標準巻掛本数	2	2	2	2	2	2	2	2		2	2	2	2	2	2	2	2
LKコード	1	2	3	4	5	6	7	8		9	10	11	12	13	14	15	16
テレ1 (%)	0	45	0	0	0	0	45	0		0	0	0	0	45	0	0	0
テレ2 (%)	0	0	45	0	0	0	45	45		0	0	0	0	45	45	0	0
テレ3 (%)	0	0	0	45	0	0	0	45		45	0	0	0	45	45	45	0
テレ4 (%)	0	0	0	0	45	0	0	0		45	45	0	0	0	45	45	90
テレ5 (%)	0	0	0	0	0	45	0	0		0	45	90	100	0	0	45	45

定格総荷重(t) = 荷重 + フックブロック質量

主ジブ長さ (m)	補ジブ長さ 23.4m								アウトリガ張出幅 カウンタウエイト	7m							
	24.8	25.7	29.3	28.9	28.9	28.9	28.9	28.9		31	33.4	33	33	33	33	33	33
作業半径 (m)																	
10			11.7						12	7.3	9.8	9.7	9.4	8.8			
12	9.2	8.7	10.8	10.2	9.8	9.4	9.1	8.4	14	7.2	9.3	9.3	9.0	8.4	8.4	7.5	6.5
14	8.1	7.7	9.8	9.4	9.2	8.9	8.4	8.1	16	7.0	8.7	8.6	8.5	7.8	8.0	7.3	6.4
16	7.3	6.9	9.0	8.6	8.5	8.3	7.5	7.4	18	6.3	8.1	8.0	7.9	7.1	7.5	6.7	6.3
18	6.5	6.2	8.2	7.9	7.8	7.6	6.8	6.7	20	5.7	7.5	7.5	7.4	6.5	7.0	6.2	5.8
20	5.9	5.6	7.6	7.3	7.2	6.9	6.2	6.0	22	5.1	7.1	7.0	6.9	6.0	6.4	5.6	5.3
22	5.4	5.1	7.0	6.8	6.7	6.3	5.7	5.5	24	4.7	6.6	6.5	6.5	5.5	5.9	5.2	4.8
24	4.9	4.6	6.5	6.3	6.3	5.8	5.2	5.0	26	4.2	6.2	6.1	6.1	5.1	5.5	4.7	4.4
26	4.5	4.2	6.0	5.9	5.8	5.3	4.8	4.5	28	3.8	5.8	5.7	5.7	4.7	5.1	4.3	4.0
28	4.1	3.9	5.7	5.5	5.4	4.8	4.4	4.1	30	3.4	5.0	5.2	5.3	4.4	4.7	4.0	3.7
30	3.8	3.6	4.9	5.2	5.0	4.5	4.1	3.8	32	3.1	4.3	4.5	4.7	4.1	4.3	3.7	3.4
32	3.6	3.3	4.2	4.9	4.7	4.2	3.8	3.4	34	2.9	3.6	3.9	4.0	3.8	4.0	3.4	3.1
34	3.3	3.1	3.5	4.3	4.4	3.8	3.6	3.2	36	2.6	3.1	3.3	3.5	3.6	3.6	3.1	2.8
36	3.1	2.9	3.0	3.7	3.9	3.6	3.4	2.9	38	2.4	2.6	2.8	3.0	3.2	3.3	2.9	2.6
38	2.9	2.7	2.5	3.2	3.4	3.3	3.1	2.7	40	2.2	2.1	2.4	2.5	2.8	2.8	2.7	2.4
40	2.7	2.5	2.0	2.8	2.9	3.1	2.9	2.5	42	2.0	1.7	2.0	2.1	2.4	2.4	2.5	2.2
42	2.6	2.4	1.6	2.4	2.5	2.7	2.8	2.3	44	1.9	1.4	1.6	1.8	2.0	2.1	2.3	2.1
44	2.5	2.2	1.3	2.0	2.2	2.3	2.4	2.1	46	1.7	1.1	1.3	1.5	1.7	1.8	2.0	1.9
46		2.1		1.7	1.9	2.0	2.1	2.0	48	1.6		1.0	1.2	1.4	1.5	1.7	1.7
48				1.4	1.6	1.7	1.8	1.8	50	1.5			1.2	1.2	1.2	1.5	1.4
標準巻掛本数	2	2	2	2	2	2	2	2		2	2	2	2	2	2	2	2
LKコード	17	18	19	20	21	22	23	24		25	26	27	28	29	30	31	32
テレ1 (%)	0	0	45	0	0	0	0	0		0	45	0	0	0	0	0	0
テレ2 (%)	0	0	45	45	0	0	0	0		0	45	90	45	45	0	0	0
テレ3 (%)	0	0	45	45	90	45	45	0		0	45	45	90	45	90	45	45
テレ4 (%)	45	45	45	45	45	90	45	90		100	45	45	45	45	90	90	100
テレ5 (%)	90	100	0	45	45	45	90	90		100	45	45	45	90	45	90	100

定格総荷重(t) = 荷重 + フックブロック質量

主ジブ長さ (m)	補ジブ長さ 23.4m								アウトリガ張出幅 7m カウンタウエイト 23.4t								
	37.1	37.5	37.5	37.1	37.1	37.1	37.1	40.6	41.2	41.6	41.6	41.2	41.2	44.7	45.3	45.7	
作業半径 (m)																	
14	8.9	8.7	8.1	8.5	7.8	7.2	6.6		14	7.8							
16	8.5	8.4	7.8	8.2	7.8	7.2	6.6	5.4	16	7.7	7.4	6.5	6.9	6.0	4.9	6.4	5.9
18	8.1	8.0	7.2	7.8	7.4	6.8	6.6	5.4	18	7.6	7.3	6.5	6.9	6.0	4.9	6.4	5.9
20	7.6	7.5	6.7	7.4	7.0	6.3	6.1	5.4	20	7.3	7.1	6.2	6.8	6.0	4.9	6.4	5.9
22	7.1	7.1	6.2	7.0	6.5	5.8	5.7	5.3	22	7.0	6.9	5.8	6.5	5.7	4.9	6.4	5.9
24	6.7	6.7	5.7	6.6	6.1	5.4	5.3	5.0	24	6.7	6.6	5.5	6.1	5.3	4.9	6.3	5.9
26	6.3	6.3	5.3	6.2	5.7	5.0	4.9	4.6	26	5.8	6.1	5.1	5.7	5.0	4.7	5.5	5.6
28	5.4	5.5	5.0	5.9	5.3	4.6	4.5	4.2	28	4.9	5.2	4.7	5.4	4.7	4.3	4.6	5.0
30	4.6	4.7	4.6	5.1	4.9	4.2	4.2	3.9	30	4.1	4.4	4.4	4.9	4.3	4.0	3.8	4.2
32	3.8	3.9	4.3	4.3	4.5	3.9	3.9	3.6	32	3.5	3.7	4.1	4.2	4.0	3.8	3.2	3.5
34	3.2	3.3	3.7	3.7	4.0	3.6	3.6	3.3	34	2.9	3.1	3.6	3.6	3.7	3.5	2.6	3.0
36	2.6	2.7	3.1	3.1	3.4	3.4	3.3	3.1	36	2.3	2.6	3.1	3.1	3.5	3.2	2.1	2.5
38	2.1	2.3	2.6	2.6	2.9	3.1	3.0	2.8	38	1.9	2.1	2.6	2.6	3.0	2.9	1.7	2.0
40	1.7	1.8	2.2	2.2	2.5	2.7	2.8	2.6	40	1.4	1.7	2.2	2.2	2.5	2.5	1.3	1.6
42	1.3	1.4	1.8	1.8	2.1	2.3	2.5	2.4	42	1.0	1.3	1.8	1.8	2.1	2.1		1.3
44		1.1	1.5	1.4	1.7	2.0	2.1	2.0	44			1.4	1.4	1.8	1.7		
46			1.1	1.1	1.4	1.6	1.8	1.7	46			1.1	1.1	1.4	1.4		
48					1.1	1.3	1.5	1.4	48					1.2	1.1		
50						1.1	1.2	1.1									
標準巻掛本数	2	2	2	2	2	2	2	2		2	2	2	2	2	2	2	2
LKコード	33	34	35	36	37	38	39	40		41	42	43	44	45	46	47	48
テレ1 (%)	90	45	45	0	0	0	0	0		90	45	45	0	0	0	90	45
テレ2 (%)	45	90	45	90	45	45	0	0		90	90	45	90	45	45	90	90
テレ3 (%)	45	45	45	90	90	45	90	100		45	90	45	90	90	100	90	90
テレ4 (%)	45	45	45	45	90	90	90	100		45	45	90	90	90	100	45	90
テレ5 (%)	45	45	90	45	45	90	90	100		45	45	90	45	90	100	45	45

定格総荷重(t) = 荷重 + フックブロック質量

主ジブ長さ (m)	補ジブ長さ 23.4m							
	45.7	45.3	50.2	49.4	49.8	54.7	53.5	59.8
作業半径 (m)								
16	5.4	5.3						
18	5.4	5.3	4.1	5.1	4.6		3.9	
20	5.4	5.3	4.1	5.1	4.6	3.4	3.9	2.7
22	5.4	5.3	4.1	5.1	4.6	3.4	3.9	2.7
24	5.2	5.2	4.1	5.1	4.6	3.4	3.9	2.7
26	4.9	4.9	4.1	5.1	4.6	3.4	3.9	2.7
28	4.7	4.6	4.1	4.4	4.6	3.4	3.9	2.7
30	4.4	4.3	4.0	3.7	4.1	3.4	3.5	2.7
32	3.9	4.1	3.7	3.0	3.4	3.1	2.9	2.4
34	3.3	3.5	3.2	2.5	2.9	2.6	2.4	1.9
36	2.8	3.0	2.7	2.0	2.4	2.1	1.9	1.4
38	2.4	2.6	2.3	1.5	2.0	1.7	1.5	1.0
40	2.0	2.2	1.9	1.1	1.6	1.3	1.1	
42	1.6	1.8	1.5		1.2			
44	1.3	1.5	1.2					
46		1.1						
標準巻掛本数	2	2	2	2	2	2	2	2
LKコード	49	50	51	52	53	54	55	56
テレ1 (%)	45	0	0	90	45	45	90	100
テレ2 (%)	45	90	100	90	90	100	90	100
テレ3 (%)	90	90	100	90	90	100	90	100
テレ4 (%)	90	90	100	90	90	100	90	100
テレ5 (%)	90	90	100	45	90	100	90	100

定格総荷重(t) = 荷重 + フックブロック質量

主ジブ長さ (m) 作業半径 (m)	補ジブ長さ		オフセット長さ		11.4m		オフセット角度		アウトリガ張出幅		7m						
	23.4m				20°			23.4t									
12.5	17	16.6	16.6	16.6	16.6	21.1	20.7		20.7	20.7	20.7	21.6	25.2	24.8	24.8	24.8	
9	10.6	11.0	11.0	11.0	11.0												
10	9.9	10.3	10.3	10.3	10.3	10.1	10.6	10.6	10	10.6							
12	8.6	9.1	9.1	9.1	9.1	8.9	9.5	9.5	12	9.4	9.2	8.7	8.3	9.8	9.7	9.4	9.2
14	7.7	8.2	8.1	8.1	8.1	8.0	8.5	8.5	14	8.5	8.3	7.7	7.3	8.8	8.8	8.5	8.4
16	6.8	7.4	7.4	7.4	7.4	7.3	7.2	7.7	16	7.7	7.5	6.8	6.5	8.1	8.0	7.8	7.6
18	6.2	6.7	6.6	6.6	6.6	6.6	7.1	7.1	18	7.0	6.9	6.1	5.8	7.4	7.4	7.1	7.1
20	5.6	6.1	6.1	6.1	6.0	6.0	6.5	6.5	20	6.4	6.3	5.5	5.2	6.8	6.8	6.6	6.5
22	5.1	5.6	5.6	5.6	5.6	5.5	6.0	5.9	22	5.9	5.8	5.0	4.7	6.3	6.3	6.1	5.9
24	4.7	5.2	5.1	5.1	5.1	5.1	5.6	5.5	24	5.5	5.4	4.5	4.3	5.9	5.8	5.7	5.4
26	4.4	4.8	4.8	4.8	4.8	4.7	5.2	5.1	26	5.1	5.1	4.2	3.9	5.5	5.5	5.3	5.0
28	4.0	4.5	4.5	4.5	4.5	4.4	4.8	4.8	28	4.8	4.7	3.8	3.6	5.2	5.1	5.0	4.6
30	3.8	4.2	4.2	4.2	4.2	4.1	4.6	4.5	30	4.5	4.5	3.5	3.3	4.9	4.8	4.7	4.2
32	3.6	4.0	3.9	3.9	3.9	3.9	4.3	4.3	32	4.2	4.2	3.3	3.0	4.4	4.6	4.5	3.9
34		3.8	3.7	3.7	3.7	3.7	3.9	4.0	34	4.0	4.0	3.0	2.8	3.7	4.3	4.3	3.6
36		3.6	3.6	3.6	3.6	3.5	3.3	3.8	36	3.8	3.8	2.8	2.6	3.1	3.8	4.0	3.3
38							2.8	3.3	38	3.7	3.6	2.6	2.4	2.6	3.3	3.7	3.1
40							2.3	2.8	40	3.2	3.4	2.5	2.3	2.2	2.8	3.3	2.8
									42					1.7	2.4	2.9	2.7
									44					1.4	2.0	2.5	2.5
標準巻掛本数	2	2	2	2	2	2	2	2		2	2	2	2	2	2	2	2
LKコード	1	2	3	4	5	6	7	8		9	10	11	12	13	14	15	16
テレ1 (%)	0	45	0	0	0	0	45	0		0	0	0	0	45	0	0	0
テレ2 (%)	0	0	45	0	0	0	45	45		0	0	0	0	45	45	0	0
テレ3 (%)	0	0	0	45	0	0	0	45		45	0	0	0	45	45	45	0
テレ4 (%)	0	0	0	0	45	0	0	0		45	45	0	0	0	45	45	90
テレ5 (%)	0	0	0	0	0	45	0	0		0	45	90	100	0	0	45	45

01 März 2016

59705812\_1 - 225/226

定格総荷重(t) = 荷重 + フックブロック質量

主ジブ長さ (m) 作業半径 (m)	補ジブ長さ		オフセット長さ		11.4m		オフセット角度		アウトリガ張出幅		7m						
	23.4m				20°			23.4t									
24.8	25.7	29.3	28.9	28.9	28.9	28.9	28.9		31	33.4	33	33	33	33	33	33	35.1
12		9.9															
14	7.8	7.5	9.0	8.7	8.5	8.4	8.0	7.8	14		8.7	8.7	8.5	8.1			
16	7.0	6.7	8.3	8.0	7.9	7.8	7.2	7.1	16	6.7	8.1	8.1	7.9	7.4	7.7	7.2	6.4
18	6.4	6.0	7.6	7.4	7.3	7.2	6.6	6.5	18	6.1	7.5	7.5	7.4	6.8	7.2	6.6	6.2
20	5.8	5.5	7.1	6.8	6.8	6.7	6.0	5.9	20	5.6	7.0	7.0	6.9	6.2	6.7	6.0	5.7
22	5.3	5.0	6.6	6.4	6.3	6.2	5.5	5.4	22	5.1	6.6	6.5	6.5	5.7	6.3	5.6	5.2
24	4.8	4.5	6.2	6.0	5.9	5.7	5.1	4.9	24	4.6	6.2	6.2	6.1	5.3	5.8	5.1	4.8
26	4.4	4.2	5.8	5.6	5.6	5.2	4.7	4.5	26	4.2	5.8	5.8	5.8	4.9	5.4	4.7	4.4
28	4.1	3.8	5.4	5.3	5.2	4.8	4.3	4.1	28	3.8	5.5	5.5	5.4	4.6	5.0	4.3	4.0
30	3.8	3.6	5.1	5.0	4.9	4.4	4.1	3.8	30	3.5	5.2	5.2	5.1	4.3	4.6	4.0	3.7
32	3.5	3.3	4.4	4.7	4.7	4.1	3.8	3.5	32	3.2	4.5	4.7	4.8	4.0	4.3	3.7	3.4
34	3.3	3.1	3.7	4.4	4.4	3.8	3.5	3.2	34	2.9	3.8	4.1	4.2	3.8	4.0	3.4	3.1
36	3.1	2.8	3.1	3.8	4.0	3.6	3.3	2.9	36	2.7	3.2	3.5	3.6	3.5	3.6	3.1	2.9
38	2.9	2.7	2.6	3.3	3.5	3.3	3.1	2.7	38	2.4	2.7	3.0	3.1	3.3	3.4	2.9	2.6
40	2.7	2.5	2.2	2.9	3.0	3.1	2.9	2.5	40	2.2	2.3	2.5	2.7	2.9	3.0	2.7	2.4
42	2.6	2.4	1.7	2.4	2.6	2.8	2.8	2.3	42	2.0	1.9	2.1	2.3	2.5	2.5	2.5	2.2
44	2.4	2.2	1.4	2.1	2.2	2.4	2.5	2.1	44	1.9	1.5	1.7	1.9	2.1	2.2	2.3	2.1
46			1.0	1.7	1.9	2.1	2.2	2.0	46	1.7	1.2	1.4	1.5	1.8	1.8	2.1	1.9
48				1.4	1.6	1.7	1.9	1.8	48	1.6		1.1	1.2	1.5	1.5	1.8	1.8
									50	1.5				1.2	1.3	1.5	1.5
									54								1.0
標準巻掛本数	2	2	2	2	2	2	2	2		2	2	2	2	2	2	2	2
LKコード	17	18	19	20	21	22	23	24		25	26	27	28	29	30	31	32
テレ1 (%)	0	0	45	0	0	0	0	0		0	45	0	0	0	0	0	0
テレ2 (%)	0	0	45	45	0	0	0	0		0	45	90	45	45	0	0	0
テレ3 (%)	0	0	45	45	90	45	45	0		0	45	45	90	45	90	45	45
テレ4 (%)	45	45	45	45	45	90	45	90		100	45	45	45	45	90	90	100
テレ5 (%)	90	100	0	45	45	45	90	90		100	45	45	45	90	45	90	100

01 März 2016

59705812\_1 - 227/228



定格総荷重(t) = 荷重 + フックブロック質量

主ジブ長さ (m)	補ジブ長さ 23.4m								アウトリガ張出幅 7m								
	37.1	37.5	37.5	37.1	37.1	37.1	37.1	40.6	41.2	41.6	41.6	41.2	41.2	44.7	45.3	45.7	
作業半径 (m)																	
16	8.0	8.0	7.5	7.8	7.4	7.0			18	7.2	6.9	6.3	6.6	6.0		6.2	5.8
18	7.6	7.5	6.9	7.4	7.2	6.7	6.4	5.4	20	7.0	6.7	6.1	6.4	5.9	4.9	6.1	5.7
20	7.1	7.1	6.4	7.0	6.8	6.2	6.1	5.4	22	6.6	6.5	5.7	6.3	5.6	4.9	6.0	5.6
22	6.7	6.7	5.9	6.6	6.4	5.7	5.6	5.3	24	6.3	6.2	5.4	6.0	5.3	4.9	5.9	5.5
24	6.3	6.3	5.5	6.2	6.0	5.3	5.2	4.9	26	6.0	5.9	5.0	5.6	4.9	4.6	5.7	5.4
26	6.0	5.9	5.1	5.9	5.5	4.9	4.8	4.6	28	5.3	5.5	4.7	5.3	4.6	4.3	5.0	5.3
28	5.6	5.6	4.8	5.6	5.2	4.5	4.5	4.2	30	4.5	4.7	4.3	4.9	4.3	4.0	4.2	4.5
30	4.8	5.0	4.5	5.3	4.8	4.2	4.1	3.9	32	3.8	4.0	4.0	4.5	4.0	3.7	3.5	3.8
32	4.1	4.2	4.2	4.6	4.5	3.9	3.8	3.6	34	3.2	3.4	3.8	3.9	3.7	3.5	2.9	3.2
34	3.4	3.5	3.9	3.9	4.2	3.6	3.6	3.3	36	2.6	2.8	3.3	3.3	3.5	3.2	2.4	2.7
36	2.8	3.0	3.3	3.3	3.6	3.3	3.3	3.1	38	2.1	2.3	2.8	2.8	3.1	3.0	1.9	2.3
38	2.3	2.4	2.8	2.8	3.1	3.1	3.1	2.8	40	1.6	1.9	2.3	2.3	2.7	2.6	1.5	1.8
40	1.9	2.0	2.4	2.3	2.6	2.8	2.8	2.6	42	1.2	1.5	1.9	1.9	2.3	2.2	1.1	1.5
42	1.4	1.6	1.9	1.9	2.2	2.4	2.6	2.5	44		1.1	1.6	1.5	1.9	1.8		1.1
44	1.1	1.2	1.6	1.6	1.8	2.1	2.2	2.1	46			1.2	1.2	1.6	1.5		
46			1.2	1.2	1.5	1.7	1.9	1.8	48					1.3	1.2		
48					1.2	1.4	1.6	1.5									
50						1.1	1.3	1.2									
標準巻掛本数	2	2	2	2	2	2	2	2	2	2	2	2	2	2	2	2	2
LKコード	33	34	35	36	37	38	39	40	41	42	43	44	45	46	47	48	
テレ1 (%)	90	45	45	0	0	0	0	0	90	45	45	0	0	0	90	45	
テレ2 (%)	45	90	45	90	45	45	0	0	90	90	45	90	45	45	90	90	
テレ3 (%)	45	45	45	90	90	45	90	100	45	90	45	90	90	100	90	90	
テレ4 (%)	45	45	45	45	90	90	90	100	45	45	90	90	90	100	45	90	
テレ5 (%)	45	45	90	45	45	90	90	100	45	45	90	45	90	100	45	45	

定格総荷重(t) = 荷重 + フックブロック質量

主ジブ長さ (m)	補ジブ長さ 23.4m							
	45.7	45.3	50.2	49.4	49.8	54.7	53.5	59.8
作業半径 (m)								
20	5.4	5.3		5.1	4.6			
22	5.3	5.3	4.1	5.1	4.6	3.4	3.9	
24	5.2	5.1	4.1	5.0	4.6	3.4	3.9	2.7
26	4.9	4.8	4.1	5.0	4.6	3.4	3.9	2.7
28	4.6	4.6	4.1	4.8	4.5	3.4	3.9	2.7
30	4.3	4.3	4.0	4.0	4.3	3.4	3.9	2.7
32	4.1	4.0	3.8	3.3	3.7	3.4	3.2	2.7
34	3.6	3.8	3.4	2.7	3.2	2.8	2.7	2.2
36	3.1	3.3	2.9	2.2	2.6	2.3	2.2	1.7
38	2.6	2.8	2.5	1.8	2.2	1.9	1.7	1.3
40	2.2	2.4	2.1	1.4	1.8	1.5	1.3	
42	1.8	2.0	1.7	1.0	1.4	1.2		
44	1.4	1.6	1.4		1.1			
46	1.1	1.3	1.1					
標準巻掛本数	2	2	2	2	2	2	2	2
LKコード	49	50	51	52	53	54	55	56
テレ1 (%)	45	0	0	90	45	45	90	100
テレ2 (%)	45	90	100	90	90	100	90	100
テレ3 (%)	90	90	100	90	90	100	90	100
テレ4 (%)	90	90	100	90	90	100	90	100
テレ5 (%)	90	90	100	45	90	100	90	100

定格総荷重(t) = 荷重 + フックブロック質量

主ジブ長さ (m) 作業半径 (m)	補ジブ長さ 23.4m								オフセット長さ 11.4m オフセット角度 30°								アウトリガ張出幅 7m カウンタウエイト 23.4t											
	12.5	17	16.6	16.6	16.6	16.6	21.1	20.7	20.7	20.7	20.7	21.6	25.2	24.8	24.8	24.8	20.7	20.7	20.7	21.6	25.2	24.8	24.8	24.8				
10	9.4																12	8.8	8.6									
12	8.2	8.6	8.6	8.6	8.6	8.4	8.8	8.8	12	8.8	8.6						14	8.0	7.8	7.5	7.2	8.2	8.2	8.0	7.9			
14	7.4	7.8	7.7	7.7	7.7	7.6	8.0	8.0	14	8.0	7.8	7.5	7.2	8.2	8.2	8.0	16	7.3	7.1	6.7	6.4	7.6	7.5	7.3	7.2			
16	6.6	7.0	7.0	7.0	7.0	6.9	7.3	7.3	16	7.3	7.1	6.7	6.4	7.6	7.5	7.3	18	6.7	6.6	6.0	5.7	7.0	6.9	6.8	6.7			
18	6.0	6.4	6.4	6.4	6.4	6.3	6.8	6.7	18	6.7	6.6	6.0	5.7	7.0	6.9	6.8	20	6.2	6.1	5.5	5.2	6.5	6.5	6.3	6.2			
20	5.5	5.9	5.9	5.9	5.9	5.8	6.2	6.2	20	6.2	6.1	5.5	5.2	6.5	6.5	6.3	22	5.7	5.6	5.0	4.7	6.1	6.0	5.9	5.8			
22	5.0	5.5	5.4	5.4	5.4	5.4	5.8	5.7	22	5.7	5.6	5.0	4.7	6.1	6.0	5.9	24	5.3	5.3	4.5	4.3	5.7	5.6	5.5	5.4			
24	4.7	5.1	5.0	5.0	5.0	5.0	5.4	5.4	24	5.3	5.3	4.5	4.3	5.7	5.6	5.5	26	5.0	4.9	4.1	3.9	5.3	5.3	5.2	5.0			
26	4.3	4.7	4.7	4.7	4.7	4.7	5.0	5.0	26	5.0	4.9	4.1	3.9	5.3	5.3	5.2	28	4.7	4.6	3.8	3.6	5.0	5.0	4.9	4.6			
28	4.0	4.4	4.4	4.4	4.4	4.4	4.7	4.7	28	4.7	4.6	3.8	3.6	5.0	5.0	4.9	30	4.4	4.4	3.5	3.3	4.7	4.7	4.6	4.2			
30	3.8	4.2	4.1	4.1	4.1	4.1	4.5	4.4	30	4.4	4.4	3.5	3.3	4.7	4.7	4.6	32	4.2	4.2	3.3	3.0	4.5	4.5	4.4	3.9			
32		3.9	3.9	3.9	3.9	3.9	4.2	4.2	32	4.2	4.2	3.3	3.0	4.5	4.5	4.4	34	4.0	4.0	3.0	2.8	3.9	4.2	4.2	3.6			
34		3.8	3.7	3.7	3.7	3.6	4.0	4.0	34	4.0	4.0	3.0	2.8	3.9	4.2	4.2	36	3.8	3.8	2.8	2.6	3.3	3.9	4.0	3.3			
36							3.4	3.8	36	3.8	3.8	2.8	2.6	3.3	3.9	4.0	38	3.7	3.6	2.6	2.4	2.7	3.3	3.8	3.1			
38							2.8	3.3	38	3.7	3.6	2.6	2.4	2.7	3.3	3.8	40					2.2	2.8	3.3	2.9			
									40								42					1.8	2.8	3.3	2.9			
									42																			
標準巻掛本数	2	2	2	2	2	2	2	2		2	2	2	2	2	2	2	2	2	2	2	2	2	2	2	2	2	2	2
LKコード	1	2	3	4	5	6	7	8		9	10	11	12	13	14	15	16											
テレ1 (%)	0	45	0	0	0	0	45	0		0	0	0	0	45	0	0	0											
テレ2 (%)	0	0	45	0	0	0	45	45		0	0	0	0	45	45	0	0											
テレ3 (%)	0	0	0	45	0	0	0	45		45	0	0	0	45	45	45	0											
テレ4 (%)	0	0	0	0	45	0	0	0		45	45	0	0	0	45	45	90											
テレ5 (%)	0	0	0	0	0	45	0	0		0	45	90	100	0	0	45	45											

定格総荷重(t) = 荷重 + フックブロック質量

主ジブ長さ (m) 作業半径 (m)	補ジブ長さ 23.4m								オフセット長さ 11.4m オフセット角度 30°								アウトリガ張出幅 7m カウンタウエイト 23.4t											
	24.8	25.7	29.3	28.9	28.9	28.9	28.9	28.9	31	33.4	33	33	33	33	33	33	33	35.1										
14	7.6	7.3	8.3	8.1					16	6.4	7.6	7.5	7.5	7.1	7.1													
16	6.9	6.5	7.7	7.5	7.4	7.3	7.0	6.9	16	6.4	7.6	7.5	7.5	7.1	7.1													
18	6.2	5.9	7.2	7.0	6.9	6.8	6.4	6.3	18	5.9	7.1	7.0	7.0	6.5	6.8	6.3	5.8											
20	5.7	5.4	6.7	6.5	6.4	6.4	5.9	5.8	20	5.5	6.6	6.6	6.5	6.0	6.4	5.9	5.5											
22	5.2	4.9	6.3	6.1	6.0	6.0	5.4	5.3	22	5.0	6.3	6.2	6.2	5.6	6.0	5.4	5.1											
24	4.8	4.5	5.9	5.7	5.7	5.6	5.0	4.9	24	4.6	5.9	5.9	5.8	5.2	5.7	5.1	4.7											
26	4.4	4.1	5.5	5.4	5.4	5.1	4.6	4.5	26	4.2	5.6	5.6	5.5	4.8	5.3	4.7	4.4											
28	4.1	3.8	5.2	5.1	5.1	4.8	4.3	4.1	28	3.8	5.3	5.3	5.2	4.5	5.0	4.3	4.0											
30	3.8	3.5	4.9	4.8	4.8	4.4	4.0	3.8	30	3.5	5.0	5.0	5.0	4.2	4.6	4.0	3.7											
32	3.5	3.3	4.6	4.6	4.6	4.1	3.7	3.5	32	3.2	4.7	4.8	4.7	3.9	4.3	3.7	3.4											
34	3.3	3.1	3.9	4.4	4.4	3.8	3.5	3.2	34	2.9	4.0	4.2	4.4	3.7	4.0	3.4	3.1											
36	3.1	2.8	3.3	4.0	4.1	3.6	3.3	2.9	36	2.7	3.4	3.6	3.8	3.5	3.7	3.1	2.9											
38	2.9	2.7	2.7	3.4	3.6	3.3	3.1	2.7	38	2.5	2.9	3.1	3.2	3.3	3.4	2.9	2.6											
40	2.7	2.5	2.3	2.9	3.1	3.1	2.9	2.5	40	2.2	2.4	2.6	2.8	3.0	3.1	2.7	2.4											
42	2.6	2.3	1.8	2.5	2.7	2.8	2.8	2.3	42	2.1	2.0	2.2	2.3	2.6	2.6	2.5	2.3											
44			1.4	2.1	2.3	2.4	2.6	2.1	44	1.9	1.6	1.8	1.9	2.2	2.2	2.3	2.1											
46			1.1				2.0		46	1.7	1.2	1.4	1.6	1.8	1.9	2.1	1.9											
									48	1.6		1.1	1.3	1.5	1.6	1.8	1.8											
									50																			
標準巻掛本数	2	2	2	2	2	2	2	2		2	2	2	2	2	2	2	2											
LKコード	17	18	19	20	21	22	23	24		25	26	27	28	29	30	31	32											
テレ1 (%)	0	0	45	0	0	0	0	0		0	45	0	0	0	0	0	0											
テレ2 (%)	0	0	45	45	0	0	0	0		0	45	90	45	45	0	0	0											
テレ3 (%)	0	0	45	45	90	45	45	0		0	45	45	90	45	90	45	45											
テレ4 (%)	45	45	45	45	45	90	45	90		100	45	45	45	45	90	90	100											
テレ5 (%)	90	100	0	45	45	45	90	90		100	45	45	45	90	45	90	100											

補助ジブ定格総荷重表

定格総荷重(t) = 荷重 + フックブロック質量

主ジブ長さ (m)	補ジブ長さ 23.4m								アウトリガ張出幅 7m								
	37.1	37.5	37.5	37.1	37.1	37.1	37.1	40.6	41.2	41.6	41.6	41.2	41.2	44.7	45.3	45.7	
作業半径 (m)																	
18	7.1	7.0	6.5	6.8	6.4	6.1	5.8		18	6.4	6.1	5.6					
20	6.7	6.7	6.2	6.6	6.3	5.9	5.7	4.9	20	6.2	6.0	5.5	5.7	5.3	4.6	5.4	5.1
22	6.3	6.3	5.7	6.2	6.1	5.6	5.5	4.8	22	6.0	5.8	5.4	5.6	5.2	4.5	5.3	5.0
24	6.0	6.0	5.3	5.9	5.8	5.2	5.1	4.7	24	5.8	5.6	5.2	5.4	5.0	4.4	5.2	4.9
26	5.7	5.7	5.0	5.6	5.4	4.8	4.8	4.5	26	5.6	5.5	4.9	5.3	4.9	4.3	5.0	4.8
28	5.4	5.4	4.7	5.3	5.1	4.5	4.4	4.2	28	5.5	5.3	4.6	5.1	4.5	4.2	4.9	4.7
30	5.1	5.1	4.4	5.1	4.8	4.2	4.1	3.9	30	4.8	5.0	4.3	4.9	4.2	4.0	4.5	4.6
32	4.3	4.4	4.1	4.8	4.5	3.9	3.8	3.6	32	4.1	4.3	4.0	4.6	4.0	3.7	3.8	4.1
34	3.6	3.7	3.9	4.1	4.2	3.6	3.5	3.3	34	3.4	3.6	3.8	4.1	3.7	3.5	3.2	3.5
36	3.0	3.1	3.5	3.5	3.8	3.3	3.3	3.1	36	2.8	3.0	3.5	3.5	3.4	3.2	2.6	2.9
38	2.5	2.6	3.0	2.9	3.2	3.1	3.1	2.8	38	2.2	2.5	2.9	2.9	3.2	3.0	2.1	2.5
40	2.0	2.1	2.5	2.5	2.7	2.9	2.9	2.7	40	1.8	2.0	2.5	2.5	2.8	2.8	1.7	2.0
42	1.6	1.7	2.1	2.0	2.3	2.5	2.6	2.5	42	1.3	1.6	2.0	2.0	2.4	2.3	1.3	1.6
44	1.2	1.3	1.7	1.7	1.9	2.1	2.3	2.2	44		1.2	1.7	1.6	2.0	2.0		1.2
46			1.3	1.3	1.6	1.8	2.0	1.9	46			1.3	1.3	1.6	1.6		
48					1.3	1.5	1.6	1.6	48					1.3	1.3		
50						1.2	1.3	1.3	50					1.0	1.0		
標準巻掛本数	2	2	2	2	2	2	2	2		2	2	2	2	2	2	2	2
LKコード	33	34	35	36	37	38	39	40		41	42	43	44	45	46	47	48
テレ1 (%)	90	45	45	0	0	0	0	0		90	45	45	0	0	0	90	45
テレ2 (%)	45	90	45	90	45	45	0	0		90	90	45	90	45	45	90	90
テレ3 (%)	45	45	45	90	90	45	90	100		45	90	45	90	90	100	90	90
テレ4 (%)	45	45	45	45	90	90	90	100		45	45	90	90	90	100	45	90
テレ5 (%)	45	45	90	45	45	90	90	100		45	45	90	45	90	100	45	45

補助ジブ定格総荷重表

定格総荷重(t) = 荷重 + フックブロック質量

主ジブ長さ (m)	補ジブ長さ 23.4m							
	45.7	45.3	50.2	49.4	49.8	54.7	53.5	59.8
作業半径 (m)								
20	4.8	4.8						
22	4.7	4.7	3.9	4.5	4.2			
24	4.6	4.6	3.9	4.5	4.1	3.4	3.7	
26	4.5	4.5	3.8	4.4	4.1	3.3	3.7	2.7
28	4.4	4.4	3.7	4.3	4.0	3.3	3.6	2.7
30	4.3	4.3	3.7	4.2	3.9	3.3	3.6	2.7
32	4.0	4.0	3.6	3.6	3.9	3.2	3.5	2.7
34	3.8	3.8	3.5	3.0	3.4	3.1	2.9	2.5
36	3.3	3.5	3.2	2.5	2.9	2.6	2.4	2.0
38	2.8	3.0	2.7	2.0	2.4	2.1	2.0	1.5
40	2.4	2.5	2.3	1.6	2.0	1.7	1.5	1.1
42	1.9	2.1	1.9	1.2	1.6	1.3	1.2	
44	1.5	1.7	1.6		1.3	1.0		
46	1.2	1.4	1.3					
48		1.1						
標準巻掛本数	2	2	2	2	2	2	2	2
LKコード	49	50	51	52	53	54	55	56
テレ1 (%)	45	0	0	90	45	45	90	100
テレ2 (%)	45	90	100	90	90	100	90	100
テレ3 (%)	90	90	100	90	90	100	90	100
テレ4 (%)	90	90	100	90	90	100	90	100
テレ5 (%)	90	90	100	45	90	100	90	100

補助ジブ定格総荷重表

HAVHY-VA

定格総荷重(t) = 荷重 + フックブロック質量

主ジブ長さ (m) 作業半径 (m)	補ジブ長さ 23.4m								オフセット長さ 11.4m オフセット角度 40°								アウトリガ張出幅 7m カウンタウエイト 23.4t							
	12.5	17	16.6	16.6	16.6	16.6	21.1	20.7	20.7	20.7	20.7	21.6	25.2	24.8	24.8	24.8	20.7	20.7	20.7	21.6	25.2	24.8	24.8	24.8
12	7.9	8.2	8.2	8.2	8.1											14	7.6	7.4	7.3	7.1	7.8	7.7		
14	7.1	7.4	7.4	7.4	7.4	7.3	7.6	7.6	14	7.6	7.4	7.3	7.1	7.8	7.7	16	7.0	6.9	6.6	6.3	7.2	7.2	7.0	6.9
16	6.4	6.8	6.8	6.8	6.8	6.7	7.0	7.0	16	6.4	6.3	6.0	5.7	6.7	6.7	18	6.4	6.3	6.0	5.7	6.7	6.7	6.5	6.4
18	5.9	6.2	6.2	6.2	6.2	6.1	6.5	6.5	18	5.9	5.8	5.5	5.2	6.2	6.2	20	6.0	5.9	5.4	5.1	6.2	6.2	6.1	6.0
20	5.4	5.8	5.7	5.7	5.7	5.7	6.0	6.0	20	5.4	5.3	5.0	4.7	5.8	5.8	22	5.6	5.5	4.9	4.7	5.8	5.8	5.7	5.6
22	5.0	5.4	5.3	5.3	5.3	5.3	5.6	5.6	22	5.0	4.9	4.6	4.3	5.5	5.5	24	5.2	5.2	4.5	4.3	5.5	5.5	5.4	5.3
24	4.6	5.0	5.0	5.0	5.0	4.9	5.3	5.2	24	4.6	4.5	4.2	3.9	5.2	5.2	26	4.9	4.9	4.1	3.9	5.2	5.2	5.1	4.9
26	4.3	4.7	4.6	4.6	4.6	4.6	5.0	4.9	26	4.3	4.2	3.9	3.6	4.9	4.9	28	4.6	4.6	3.8	3.6	4.9	4.9	4.8	4.5
28	4.0	4.4	4.4	4.4	4.4	4.3	4.7	4.6	28	4.0	3.9	3.6	3.3	4.7	4.6	30	4.4	4.3	3.5	3.3	4.7	4.6	4.6	4.2
30		4.2	4.1	4.1	4.1	4.1	4.4	4.4	30		4.2	4.1	3.8	4.4	4.4	32	4.2	4.1	3.3	3.0	4.4	4.4	4.4	3.9
32		4.0					4.2	4.2	32		4.0	4.0	3.7	4.2	4.2	34	4.0	4.0	3.0	2.8	4.0	4.2	4.2	3.6
34							4.0	4.0	34				2.6	3.3	3.9	36				2.6	3.3	3.9	4.0	3.3
									36				2.8	3.4	3.8	38				2.8	3.4	3.8	4.0	3.1
									38															
標準巻掛本数	2	2	2	2	2	2	2	2		2	2	2	2	2	2		2	2	2	2	2	2	2	2
LKコード	1	2	3	4	5	6	7	8		9	10	11	12	13	14		15	16	17	18	19	20	21	22
テレ1 (%)	0	45	0	0	0	0	45	0		0	0	0	0	45	0		0	0	0	45	0	0	0	0
テレ2 (%)	0	0	45	0	0	0	45	45		0	0	0	0	45	45		0	0	0	45	45	45	0	0
テレ3 (%)	0	0	0	45	0	0	0	45		45	0	0	0	45	45		45	45	0	0	45	45	90	0
テレ4 (%)	0	0	0	0	45	0	0	0		45	45	0	0	0	45		45	45	0	0	45	45	90	90
テレ5 (%)	0	0	0	0	0	45	0	0		0	45	90	100	0	0		45	45	0	0	45	45	90	45

補助ジブ定格総荷重表

HAVHY-VA

定格総荷重(t) = 荷重 + フックブロック質量

主ジブ長さ (m) 作業半径 (m)	補ジブ長さ 23.4m								オフセット長さ 11.4m オフセット角度 40°								アウトリガ張出幅 7m カウンタウエイト 23.4t							
	24.8	25.7	29.3	28.9	28.9	28.9	28.9	28.9	31	33.4	33	33	33	33	33	33	31	33.4	33	33	33	33	33	35.1
16	6.7	6.4	7.3	7.1	7.0	7.0	6.8									18	5.8	6.7	6.7	6.6	6.4	6.3	5.9	
18	6.1	5.8	6.8	6.6	6.6	6.5	6.2	6.2	18	5.8	6.7	6.7	6.6	6.4	6.3	20	5.4	6.4	6.3	6.3	5.9	6.1	5.7	5.2
20	5.6	5.3	6.4	6.2	6.2	6.1	5.8	5.7	20	5.4	6.4	6.3	6.3	5.9	6.1	22	5.0	6.0	6.0	5.9	5.5	5.8	5.3	5.0
22	5.1	4.8	6.0	5.9	5.8	5.8	5.3	5.2	22	5.0	6.0	6.0	5.9	5.5	5.5	24	4.6	5.7	5.6	5.6	5.1	5.5	5.0	4.7
24	4.7	4.5	5.7	5.5	5.5	5.4	4.9	4.8	24	4.6	5.7	5.6	5.6	5.1	5.5	26	4.2	5.4	5.4	5.3	4.7	5.2	4.6	4.3
26	4.4	4.1	5.4	5.3	5.2	5.1	4.6	4.5	26	4.2	5.4	5.4	5.3	4.7	5.2	28	3.9	5.2	5.1	5.1	4.4	4.9	4.3	4.0
28	4.0	3.8	5.1	5.0	5.0	4.8	4.3	4.1	28	3.9	5.2	5.1	5.1	4.4	4.9	30	3.5	4.9	4.9	4.9	4.2	4.6	4.0	3.7
30	3.8	3.5	4.9	4.8	4.7	4.4	4.0	3.8	30	3.5	4.9	4.9	4.9	4.2	4.6	32	3.2	4.7	4.7	4.7	3.9	4.3	3.7	3.4
32	3.5	3.3	4.6	4.5	4.5	4.1	3.7	3.5	32	3.2	4.7	4.7	4.7	3.9	4.3	34	2.9	4.1	4.4	4.5	3.7	4.0	3.4	3.1
34	3.3	3.0	4.0	4.3	4.3	3.8	3.5	3.2	34	2.9	4.1	4.4	4.5	3.7	4.0	36	2.7	3.5	3.7	3.9	3.5	3.7	3.1	2.9
36	3.1	2.8	3.4	4.0	4.0	3.6	3.3	2.9	36	2.7	3.5	3.7	3.9	3.5	3.7	38	2.4	3.0	3.2	3.3	3.3	3.4	2.9	2.7
38	2.9	2.7	2.8	3.5	3.7	3.3	3.1	2.7	38	2.4	3.0	3.2	3.3	3.3	3.4	40	2.2	2.5	2.7	2.8	3.1	3.1	2.7	2.4
40			2.3	3.0	3.2	3.1	3.0	2.5	40	2.2	2.5	2.7	2.8	3.1	3.1	42	2.1	2.0	2.2	2.4	2.6	2.7	2.5	2.3
42			1.9	2.5	2.7	2.8	2.8	2.3	42	2.1	2.0	2.2	2.4	2.6	2.7	44	1.9	1.6	1.8	2.0	2.2	2.3	2.4	2.1
									44							46		1.2	1.5	1.6	1.9	1.9	2.2	1.9
									46							48								1.8
									48															
標準巻掛本数	2	2	2	2	2	2	2	2		2	2	2	2	2	2		2	2	2	2	2	2	2	2
LKコード	17	18	19	20	21	22	23	24		25	26	27	28	29	30		31	32	33	34	35	36	37	38
テレ1 (%)	0	0	45	0	0	0	0	0		0	45	0	0	0	0		0	0	0	0	0	0	0	0
テレ2 (%)	0	0	45	45	0	0	0	0		0	45	90	45	45	0		0	0	0	45	45	45	0	0
テレ3 (%)	0	0	45	45	90	45	45	0		0	45	45	90	45	90		45	45	0	0	45	45	45	45
テレ4 (%)	45	45	45	45	45	90	45	90		100	45	45	45	45	90		100	45	45	45	45	90	90	100
テレ5 (%)	90	100	0	45	45	45	90	90		100	45	45	45	90	45		100	45	45	45	90	45	90	100

定格総荷重(t) = 荷重 + フックブロック質量

主ジブ長さ (m)	補ジブ長さ 23.4m								アウトリガ張出幅 カウンタウエイト	7m							
	37.1	37.5	37.5	37.1	37.1	37.1	37.1	40.6		41.2	41.6	41.6	41.2	41.2	44.7	45.3	45.7
作業半径 (m)																	
18	6.5	6.4	6.0	6.3					20	5.7	5.5	5.1	5.3	4.9		5.0	
20	6.3	6.2	5.8	6.1	5.8	5.5	5.2	4.6	22	5.5	5.3	4.9	5.1	4.7	4.1	4.8	4.6
22	6.1	6.0	5.6	5.9	5.6	5.3	5.1	4.5	24	5.3	5.1	4.8	5.0	4.6	4.1	4.7	4.5
24	5.8	5.7	5.2	5.6	5.4	5.1	4.9	4.4	26	5.1	5.0	4.7	4.8	4.5	4.0	4.6	4.4
26	5.5	5.5	4.9	5.4	5.2	4.8	4.7	4.3	28	5.0	4.8	4.5	4.7	4.4	3.9	4.5	4.3
28	5.2	5.2	4.6	5.2	5.0	4.5	4.4	4.2	30	4.8	4.7	4.3	4.6	4.2	3.8	4.3	4.2
30	5.0	5.0	4.3	5.0	4.7	4.2	4.1	3.8	32	4.3	4.5	4.0	4.4	3.9	3.7	4.1	4.1
32	4.5	4.6	4.1	4.8	4.5	3.9	3.8	3.6	34	3.6	3.8	3.8	4.2	3.7	3.4	3.4	3.7
34	3.8	3.9	3.9	4.2	4.2	3.6	3.6	3.3	36	2.9	3.2	3.5	3.6	3.5	3.2	2.8	3.2
36	3.2	3.3	3.6	3.6	3.9	3.4	3.3	3.1	38	2.4	2.6	3.1	3.1	3.2	3.0	2.3	2.6
38	2.6	2.7	3.1	3.1	3.3	3.1	3.1	2.9	40	1.9	2.1	2.6	2.6	2.9	2.8	1.8	2.2
40	2.1	2.2	2.6	2.6	2.8	2.9	2.9	2.7	42	1.4	1.7	2.1	2.1	2.5	2.4	1.4	1.7
42	1.7	1.8	2.1	2.1	2.4	2.6	2.7	2.5	44	1.0	1.3	1.7	1.7	2.1	2.0		1.3
44	1.2	1.4	1.7	1.7	2.0	2.2	2.4	2.3	46			1.4	1.4	1.7	1.7		
46		1.0	1.4	1.3	1.6	1.8	2.0	1.9	48			1.0	1.0	1.4	1.3		
48			1.0	1.0	1.3	1.5	1.7	1.6	50					1.1	1.0		
50							1.4	1.3									
標準巻掛本数	2	2	2	2	2	2	2	2		2	2	2	2	2	2	2	2
LKコード	33	34	35	36	37	38	39	40		41	42	43	44	45	46	47	48
テレ1 (%)	90	45	45	0	0	0	0	0		90	45	45	0	0	0	90	45
テレ2 (%)	45	90	45	90	45	45	0	0		90	90	45	90	45	45	90	90
テレ3 (%)	45	45	45	90	90	45	90	100		45	90	45	90	90	100	90	90
テレ4 (%)	45	45	45	45	90	90	90	100		45	45	90	90	90	100	45	90
テレ5 (%)	45	45	90	45	45	90	90	100		45	45	90	45	90	100	45	45

定格総荷重(t) = 荷重 + フックブロック質量

主ジブ長さ (m)	補ジブ長さ 23.4m								アウトリガ張出幅 カウンタウエイト	7m							
	45.7	45.3	50.2	49.4	49.8	54.7	53.5	59.8		41.2	41.6	41.6	41.2	41.2	44.7	45.3	45.7
作業半径 (m)																	
22	4.4	4.3		4.2	3.9												
24	4.3	4.2	3.5	4.1	3.8	3.1	3.4										
26	4.2	4.1	3.5	4.0	3.7	3.1	3.4	2.6									
28	4.1	4.0	3.4	3.9	3.6	3.0	3.3	2.5									
30	4.0	4.0	3.4	3.8	3.6	3.0	3.2	2.5									
32	3.9	3.9	3.3	3.7	3.5	2.9	3.2	2.5									
34	3.8	3.7	3.2	3.3	3.4	2.9	3.1	2.5									
36	3.5	3.5	3.2	2.7	3.1	2.8	2.6	2.2									
38	3.0	3.1	2.9	2.2	2.6	2.3	2.2	1.8									
40	2.5	2.6	2.4	1.8	2.2	1.9	1.7	1.3									
42	2.0	2.2	2.0	1.4	1.8	1.5	1.3										
44	1.6	1.8	1.7	1.0	1.4	1.2											
46	1.3	1.4	1.4		1.1												
48		1.1	1.0														
標準巻掛本数	2	2	2	2	2	2	2	2									
LKコード	49	50	51	52	53	54	55	56									
テレ1 (%)	45	0	0	90	45	45	90	100									
テレ2 (%)	45	90	100	90	90	100	90	100									
テレ3 (%)	90	90	100	90	90	100	90	100									
テレ4 (%)	90	90	100	90	90	100	90	100									
テレ5 (%)	90	90	100	45	90	100	90	100									

定格総荷重(t) = 荷重 + フックブロック質量

主ジブ長さ (m)	補ジブ長さ 23.4m								オフセット長さ 11.4m オフセット角度 0°								アウトリガ張出幅 7m カウンタウエイト 21.7t						
	12.5	17	16.6	16.6	16.6	16.6	21.1	20.7	20.7	20.7	20.7	21.6	25.2	24.8	24.8	24.8							
作業半径 (m)	4	4.5	5	6	7	8	9	10	12	14	16	18	20	22	24	26	28	30	32	34	36	38	40
標準巻掛本数	2	2	2	2	2	2	2	2	2	2	2	2	2	2	2	2	2	2	2	2	2	2	2
LKコード	1	2	3	4	5	6	7	8	9	10	11	12	13	14	15	16	17	18	19	20	21	22	23
テレ1 (%)	0	45	0	0	0	0	45	0	0	0	0	45	0	0	0	0	45	0	0	0	0	0	0
テレ2 (%)	0	0	45	0	0	0	45	45	0	0	0	45	45	0	0	0	45	45	0	0	0	0	0
テレ3 (%)	0	0	0	45	0	0	0	45	45	0	0	0	45	45	0	0	45	45	0	0	0	0	0
テレ4 (%)	0	0	0	0	45	0	0	0	45	45	0	0	0	45	45	90	0	0	45	45	90	90	90
テレ5 (%)	0	0	0	0	0	45	0	0	0	45	90	100	0	0	0	45	45	0	45	45	90	90	90

定格総荷重(t) = 荷重 + フックブロック質量

主ジブ長さ (m)	補ジブ長さ 23.4m								オフセット長さ 11.4m オフセット角度 0°								アウトリガ張出幅 7m カウンタウエイト 21.7t						
	24.8	25.7	29.3	28.9	28.9	28.9	28.9	28.9	31	33.4	33	33	33	33	33	33	33	35.1					
作業半径 (m)	8	9	10	12	14	16	18	20	22	24	26	28	30	32	34	36	38	40	42	44	46	48	
標準巻掛本数	2	2	2	2	2	2	2	2	2	2	2	2	2	2	2	2	2	2	2	2	2	2	2
LKコード	17	18	19	20	21	22	23	24	25	26	27	28	29	30	31	32	33	34	35	36	37	38	39
テレ1 (%)	0	0	45	0	0	0	0	0	0	45	0	0	0	0	0	0	0	0	0	0	0	0	0
テレ2 (%)	0	0	45	45	0	0	0	0	0	45	90	45	45	0	0	0	45	45	0	0	0	0	0
テレ3 (%)	0	0	45	45	90	45	45	0	0	45	45	90	45	90	45	45	45	90	45	45	90	90	90
テレ4 (%)	45	45	45	45	45	90	45	90	100	45	45	45	45	45	90	90	45	45	90	90	100	100	100
テレ5 (%)	90	100	0	45	45	45	90	90	100	45	45	45	45	90	90	45	45	90	90	100	100	100	100

定格総荷重(t) = 荷重 + フックブロック質量

主ジブ長さ (m)	補ジブ長さ 23.4m			オフセット長さ 11.4m			オフセット角度 0°			アウトリガ張出幅 7m			カウンタウエイト 21.7t				
	37.1	37.5	37.5	37.1	37.1	37.1	37.1	40.6		41.2	41.6	41.6	41.2	41.2	44.7	45.3	45.7
作業半径 (m)																	
10	9.2	8.9	8.1						12	7.9	7.4	6.5	6.9	6.0			
12	9.0	8.8	8.1	8.6	7.8	7.2	6.6	5.4	14	7.8	7.4	6.5	6.9	6.0	4.9	6.4	5.9
14	8.9	8.7	8.0	8.5	7.8	7.2	6.6	5.4	16	7.7	7.4	6.5	6.9	6.0	4.9	6.4	5.9
16	8.8	8.6	7.9	8.4	7.8	7.2	6.6	5.4	18	7.6	7.3	6.5	6.9	6.0	4.9	6.4	5.9
18	8.5	8.3	7.5	8.2	7.6	6.9	6.6	5.4	20	7.5	7.2	6.3	6.8	6.0	4.9	6.4	5.9
20	8.1	8.0	7.0	7.8	7.2	6.4	6.2	5.4	22	7.2	7.1	5.9	6.6	5.8	4.9	6.4	5.9
22	7.7	7.6	6.5	7.4	6.7	5.9	5.8	5.3	24	6.0	6.3	5.5	6.2	5.4	4.9	5.6	5.9
24	6.5	6.7	6.0	7.0	6.2	5.5	5.4	5.0	26	5.0	5.2	5.2	5.8	5.1	4.7	4.6	5.0
26	5.5	5.6	5.6	6.1	5.8	5.0	5.0	4.7	28	4.1	4.4	4.8	5.0	4.7	4.4	3.8	4.2
28	4.6	4.8	5.1	5.2	5.3	4.6	4.6	4.3	30	3.4	3.7	4.2	4.2	4.4	4.1	3.1	3.5
30	3.9	4.0	4.4	4.4	4.7	4.3	4.2	4.0	32	2.8	3.1	3.6	3.6	4.0	3.8	2.5	2.9
32	3.2	3.3	3.8	3.7	4.1	3.9	3.9	3.6	34	2.3	2.5	3.1	3.1	3.5	3.2	2.0	2.4
34	2.6	2.8	3.2	3.1	3.5	3.6	3.6	3.3	36	1.8	2.1	2.6	2.6	3.0	2.8	1.5	1.9
36	2.1	2.2	2.6	2.6	2.9	3.2	3.3	3.1	38	1.4	1.6	2.1	2.1	2.5	2.4	1.1	1.5
38	1.7	1.8	2.2	2.2	2.5	2.7	2.9	2.8	40		1.2	1.7	1.7	2.1	2.0		1.1
40	1.2	1.4	1.8	1.8	2.1	2.3	2.5	2.4	42			1.4	1.3	1.7	1.7		
42		1.0	1.4	1.4	1.7	1.9	2.1	2.0	44			1.0	1.0	1.4	1.3		
44			1.1	1.1	1.4	1.6	1.8	1.7	46					1.1	1.0		
46					1.1	1.3	1.5	1.4									
48						1.0	1.2	1.1									
標準巻掛本数	2	2	2	2	2	2	2	2		2	2	2	2	2	2	2	2
LKコード	33	34	35	36	37	38	39	40		41	42	43	44	45	46	47	48
テレ1 (%)	90	45	45	0	0	0	0	0		90	45	45	0	0	0	90	45
テレ2 (%)	45	90	45	90	45	45	0	0		90	90	45	90	45	45	90	90
テレ3 (%)	45	45	45	90	90	45	90	100		45	90	45	90	90	100	90	90
テレ4 (%)	45	45	45	45	90	90	90	100		45	45	90	90	90	100	45	90
テレ5 (%)	45	45	90	45	45	90	90	100		45	45	90	45	90	100	45	45

定格総荷重(t) = 荷重 + フックブロック質量

主ジブ長さ (m)	補ジブ長さ 23.4m			オフセット長さ 11.4m			オフセット角度 0°			アウトリガ張出幅 7m			カウンタウエイト 21.7t			
	45.7	45.3	50.2	49.4	49.8	54.7	53.5	59.8								
作業半径 (m)																
14	5.4	5.3		5.1	4.6											
16	5.4	5.3	4.1	5.1	4.6	3.4	3.9									
18	5.4	5.3	4.1	5.1	4.6	3.4	3.9	2.7								
20	5.4	5.3	4.1	5.1	4.6	3.4	3.9	2.7								
22	5.4	5.3	4.1	5.1	4.6	3.4	3.9	2.7								
24	5.3	5.2	4.1	5.1	4.6	3.4	3.9	2.7								
26	5.0	5.0	4.1	4.4	4.6	3.4	3.9	2.7								
28	4.6	4.7	4.1	3.6	4.1	3.4	3.5	2.7								
30	3.9	4.1	3.7	2.9	3.4	3.0	2.8	2.3								
32	3.3	3.5	3.1	2.3	2.8	2.4	2.2	1.7								
34	2.7	3.0	2.6	1.8	2.3	1.9	1.7	1.2								
36	2.3	2.5	2.1	1.4	1.8	1.5	1.3									
38	1.9	2.1	1.7		1.4	1.1										
40	1.5	1.7	1.4		1.1											
42	1.2	1.4	1.1													
44		1.1														
標準巻掛本数	2	2	2	2	2	2	2	2								
LKコード	49	50	51	52	53	54	55	56								
テレ1 (%)	45	0	0	90	45	45	90	100								
テレ2 (%)	45	90	100	90	90	100	90	100								
テレ3 (%)	90	90	100	90	90	100	90	100								
テレ4 (%)	90	90	100	90	90	100	90	100								
テレ5 (%)	90	90	100	45	90	100	90	100								





定格総荷重(t) = 荷重 + フックブロック質量

主ジブ長さ (m)	補ジブ長さ 23.4m								オフセット長さ 11.4m オフセット角度 10°								アウトリガ張出幅 7m カウンタウエイト 21.7t									
	37.1	37.5	37.5	37.1	37.1	37.1	37.1	40.6	41.2	41.6	41.6	41.2	41.2	44.7	45.3	45.7	41.2	41.6	41.6	41.2	41.2	44.7	45.3	45.7		
作業半径 (m)																										
14	8.9	8.7	8.1	8.5	7.8	7.2	6.6		14	7.8						14	7.8									
16	8.5	8.4	7.8	8.2	7.8	7.2	6.6	5.4	16	7.7	7.4	6.5	6.9	6.0	4.9	6.4	5.9	16	7.7	7.4	6.5	6.9	6.0	4.9	6.4	5.9
18	8.1	8.0	7.2	7.8	7.4	6.8	6.6	5.4	18	7.6	7.3	6.5	6.9	6.0	4.9	6.4	5.9	18	7.6	7.3	6.5	6.9	6.0	4.9	6.4	5.9
20	7.6	7.5	6.7	7.4	7.0	6.3	6.1	5.4	20	7.3	7.1	6.2	6.8	6.0	4.9	6.4	5.9	20	7.3	7.1	6.2	6.8	6.0	4.9	6.4	5.9
22	7.1	7.1	6.2	7.0	6.5	5.8	5.7	5.3	22	7.0	6.9	5.8	6.5	5.7	4.9	6.4	5.9	22	7.0	6.9	5.8	6.5	5.7	4.9	6.4	5.9
24	6.7	6.7	5.7	6.6	6.1	5.4	5.3	5.0	24	6.5	6.6	5.5	6.1	5.3	4.9	6.1	5.9	24	6.5	6.6	5.5	6.1	5.3	4.9	6.1	5.9
26	5.9	6.0	5.3	6.2	5.7	5.0	4.9	4.6	26	5.4	5.7	5.1	5.7	5.0	4.7	5.1	5.4	26	5.4	5.7	5.1	5.7	5.0	4.7	5.1	5.4
28	5.0	5.1	5.0	5.5	5.3	4.6	4.5	4.2	28	4.5	4.8	4.7	5.3	4.7	4.3	4.2	4.6	28	4.5	4.8	4.7	5.3	4.7	4.3	4.2	4.6
30	4.2	4.3	4.6	4.7	4.9	4.2	4.2	3.9	30	3.8	4.0	4.4	4.5	4.3	4.0	3.5	3.8	30	3.8	4.0	4.4	4.5	4.3	4.0	3.5	3.8
32	3.5	3.6	4.0	4.0	4.3	3.9	3.9	3.6	32	3.1	3.4	3.9	3.9	4.0	3.8	2.8	3.2	32	3.1	3.4	3.9	3.9	4.0	3.8	2.8	3.2
34	2.9	3.0	3.4	3.4	3.7	3.6	3.6	3.3	34	2.6	2.8	3.3	3.3	3.7	3.5	2.3	2.6	34	2.6	2.8	3.3	3.3	3.7	3.5	2.3	2.6
36	2.3	2.5	2.9	2.8	3.1	3.4	3.3	3.1	36	2.1	2.3	2.8	2.8	3.2	3.0	1.8	2.2	36	2.1	2.3	2.8	2.8	3.2	3.0	1.8	2.2
38	1.9	2.0	2.4	2.4	2.7	2.9	3.0	2.8	38	1.6	1.9	2.3	2.3	2.7	2.6	1.4	1.7	38	1.6	1.9	2.3	2.3	2.7	2.6	1.4	1.7
40	1.4	1.6	2.0	1.9	2.2	2.5	2.6	2.5	40	1.2	1.4	1.9	1.9	2.3	2.2		1.4	40	1.2	1.4	1.9	1.9	2.3	2.2		1.4
42	1.1	1.2	1.6	1.6	1.8	2.1	2.2	2.1	42		1.1	1.5	1.5	1.9	1.8		1.0	42		1.1	1.5	1.5	1.9	1.8		1.0
44			1.2	1.2	1.5	1.7	1.9	1.8	44			1.2	1.2	1.5	1.5			44			1.2	1.2	1.5	1.5		
46					1.2	1.4	1.6	1.5	46					1.2	1.2			46					1.2	1.2		
48						1.1	1.3	1.2																		
50							1.0																			
標準巻掛本数	2	2	2	2	2	2	2	2		2	2	2	2	2	2	2	2		2	2	2	2	2	2	2	2
LKコード	33	34	35	36	37	38	39	40		41	42	43	44	45	46	47	48		41	42	43	44	45	46	47	48
テレ1 (%)	90	45	45	0	0	0	0	0		90	45	45	0	0	0	90	45		90	45	45	0	0	0	90	45
テレ2 (%)	45	90	45	90	45	45	0	0		90	90	45	90	45	45	90	90		90	90	45	90	45	45	90	90
テレ3 (%)	45	45	45	90	90	45	90	100		45	90	45	90	90	100	90	90		45	90	45	90	90	100	90	90
テレ4 (%)	45	45	45	45	90	90	90	100		45	45	90	90	90	100	45	90		45	45	90	90	90	100	45	90
テレ5 (%)	45	45	90	45	45	90	90	100		45	45	90	45	90	100	45	45		45	45	90	45	90	100	45	45

定格総荷重(t) = 荷重 + フックブロック質量

主ジブ長さ (m)	補ジブ長さ 23.4m								オフセット長さ 11.4m オフセット角度 10°								アウトリガ張出幅 7m カウンタウエイト 21.7t									
	45.7	45.3	50.2	49.4	49.8	54.7	53.5	59.8	45.7	45.3	50.2	49.4	49.8	54.7	53.5	59.8	45.7	45.3	50.2	49.4	49.8	54.7	53.5	59.8		
作業半径 (m)																										
16	5.4	5.3							16	5.4	5.3						16	5.4	5.3							
18	5.4	5.3	4.1	5.1	4.6		3.9		18	5.4	5.3	4.1	5.1	4.6	3.4	3.9	2.7	18	5.4	5.3	4.1	5.1	4.6	3.4	3.9	2.7
20	5.4	5.3	4.1	5.1	4.6	3.4	3.9	2.7	20	5.4	5.3	4.1	5.1	4.6	3.4	3.9	2.7	20	5.4	5.3	4.1	5.1	4.6	3.4	3.9	2.7
22	5.4	5.3	4.1	5.1	4.6	3.4	3.9	2.7	22	5.4	5.3	4.1	5.1	4.6	3.4	3.9	2.7	22	5.4	5.3	4.1	5.1	4.6	3.4	3.9	2.7
24	5.2	5.2	4.1	5.1	4.6	3.4	3.9	2.7	24	5.2	5.2	4.1	5.1	4.6	3.4	3.9	2.7	24	5.2	5.2	4.1	5.1	4.6	3.4	3.9	2.7
26	4.9	4.9	4.1	4.8	4.6	3.4	3.9	2.7	26	4.9	4.9	4.1	4.8	4.6	3.4	3.9	2.7	26	4.9	4.9	4.1	4.8	4.6	3.4	3.9	2.7
28	4.7	4.6	4.1	4.0	4.4	3.4	3.9	2.7	28	4.7	4.6	4.1	4.0	4.4	3.4	3.9	2.7	28	4.7	4.6	4.1	4.0	4.4	3.4	3.9	2.7
30	4.2	4.3	4.0	3.3	3.7	3.3	3.2	2.6	30	4.2	4.3	4.0	3.3	3.7	3.3	3.2	2.6	30	4.2	4.3	4.0	3.3	3.7	3.3	3.2	2.6
32	3.5	3.8	3.4	2.7	3.1	2.7	2.6	2.1	32	3.5	3.8	3.4	2.7	3.1	2.7	2.6	2.1	32	3.5	3.8	3.4	2.7	3.1	2.7	2.6	2.1
34	3.0	3.2	2.9	2.1	2.5	2.2	2.0	1.6	34	3.0	3.2	2.9	2.1	2.5	2.2	2.0	1.6	34	3.0	3.2	2.9	2.1	2.5	2.2	2.0	1.6
36	2.5	2.7	2.4	1.7	2.1	1.8	1.6	1.1	36	2.5	2.7	2.4	1.7	2.1	1.8	1.6	1.1	36	2.5	2.7	2.4	1.7	2.1	1.8	1.6	1.1
38	2.1	2.3	2.0	1.2	1.7	1.4	1.2		38	2.1	2.3	2.0	1.2	1.7	1.4	1.2		38	2.1	2.3	2.0	1.2	1.7	1.4	1.2	
40	1.7	1.9	1.6		1.3	1.0			40	1.7	1.9	1.6		1.3	1.0			40	1.7	1.9	1.6		1.3	1.0		
42	1.4	1.6	1.3						42	1.4	1.6	1.3						42	1.4	1.6	1.3					
44	1.0	1.2							44	1.0	1.2							44	1.0	1.2						
標準巻掛本数	2	2	2	2	2	2	2	2		2	2	2	2	2	2	2	2		2	2	2	2	2	2	2	2
LKコード	49	50	51	52	53	54	55	56		49	50	51	52	53	54	55	56		49	50	51	52	53	54	55	56
テレ1 (%)	45	0	0	90	45	45	90	100		45	0	0	90	45	45	90	100		45	0	0	90	45	45	90	100
テレ2 (%)	45	90	100	90	90	100	90	100		45	90	100	90	90	100	90	100		45	90	100	90	90	100	90	100
テレ3 (%)	90	90	100	90	90	100	90	100		90	90	100	90	90	100	90	100		90	90	100	90	90	100	90	100
テレ4 (%)	90	90	100	90	90	100	90	100		90	90	100	90	90	100	90	100		90	90	100	90	90	100	90	100
テレ5 (%)	90	90	100	45	90	100	90	100		90	90	100	45	90	100	90	100		90	90	100	45	90	100	90	100

定格総荷重(t) = 荷重 + フックブロック質量

主ジブ長さ (m)	補ジブ長さ 23.4m								アウトリガ張出幅 カウンタウエイト	7m							
	12.5	17	16.6	16.6	16.6	16.6	21.1	20.7		20.7	20.7	20.7	21.6	25.2	24.8	24.8	24.8
作業半径 (m)																	
9	10.6	11.0	11.0	11.0	11.0				10	10.6							
10	9.9	10.3	10.3	10.3	10.3	10.1	10.6	10.6	12	9.4	9.2	8.7	8.3	9.8	9.7	9.4	9.2
12	8.6	9.1	9.1	9.1	9.1	8.9	9.5	9.5	14	8.5	8.3	7.7	7.3	8.8	8.8	8.5	8.4
14	7.7	8.2	8.1	8.1	8.1	8.0	8.5	8.5	16	7.7	7.5	6.8	6.5	8.1	8.0	7.8	7.6
16	6.8	7.4	7.4	7.4	7.3	7.2	7.7	7.7	18	7.0	6.9	6.1	5.8	7.4	7.4	7.1	7.1
18	6.2	6.7	6.6	6.6	6.6	6.6	7.1	7.1	20	6.4	6.3	5.5	5.2	6.8	6.8	6.6	6.5
20	5.6	6.1	6.1	6.1	6.0	6.0	6.5	6.5	22	5.9	5.8	5.0	4.7	6.3	6.3	6.1	5.9
22	5.1	5.6	5.6	5.6	5.6	5.5	6.0	5.9	24	5.5	5.4	4.5	4.3	5.9	5.8	5.7	5.4
24	4.7	5.2	5.1	5.1	5.1	5.1	5.6	5.5	26	5.1	5.1	4.2	3.9	5.5	5.5	5.3	5.0
26	4.4	4.8	4.8	4.8	4.8	4.7	5.2	5.1	28	4.8	4.7	3.8	3.6	5.2	5.1	5.0	4.6
28	4.0	4.5	4.5	4.5	4.5	4.4	4.8	4.8	30	4.5	4.5	3.5	3.3	4.8	4.8	4.7	4.2
30	3.8	4.2	4.2	4.2	4.2	4.1	4.6	4.5	32	4.2	4.2	3.3	3.0	4.1	4.6	4.5	3.9
32	3.6	4.0	3.9	3.9	3.9	3.9	4.3	4.3	34	4.0	4.0	3.0	2.8	3.4	4.1	4.3	3.6
34		3.8	3.7	3.7	3.7	3.7	3.6	4.0	36	3.8	3.8	2.8	2.6	2.9	3.5	4.0	3.3
36		3.5	3.6	3.6	3.6	3.5	3.0	3.5	38	3.4	3.6	2.6	2.4	2.4	3.0	3.5	3.1
38							2.5	3.0	40	3.0	3.3	2.5	2.3	1.9	2.5	3.0	2.8
40							2.1	2.6	42					1.5	2.1	2.6	2.7
									44					1.1	1.8	2.3	2.4
標準巻掛本数	2	2	2	2	2	2	2	2		2	2	2	2	2	2	2	2
LKコード	1	2	3	4	5	6	7	8		9	10	11	12	13	14	15	16
テレ1 (%)	0	45	0	0	0	0	45	0		0	0	0	0	45	0	0	0
テレ2 (%)	0	0	45	0	0	0	45	45		0	0	0	0	45	45	0	0
テレ3 (%)	0	0	0	45	0	0	0	45		45	0	0	0	45	45	45	0
テレ4 (%)	0	0	0	0	45	0	0	0		45	45	0	0	0	45	45	90
テレ5 (%)	0	0	0	0	0	45	0	0		0	45	90	100	0	0	45	45

定格総荷重(t) = 荷重 + フックブロック質量

主ジブ長さ (m)	補ジブ長さ 23.4m								アウトリガ張出幅 カウンタウエイト	7m							
	24.8	25.7	29.3	28.9	28.9	28.9	28.9	28.9		31	33.4	33	33	33	33	33	33
作業半径 (m)																	
12			9.9														
14	7.8	7.5	9.0	8.7	8.5	8.4	8.0	7.8	14		8.7	8.7	8.5	8.1			
16	7.0	6.7	8.3	8.0	7.9	7.8	7.2	7.1	16	6.7	8.1	8.1	7.9	7.4	7.7	7.2	6.4
18	6.4	6.0	7.6	7.4	7.3	7.2	6.6	6.5	18	6.1	7.5	7.5	7.4	6.8	7.2	6.6	6.2
20	5.8	5.5	7.1	6.8	6.8	6.7	6.0	5.9	20	5.6	7.0	7.0	6.9	6.2	6.7	6.0	5.7
22	5.3	5.0	6.6	6.4	6.3	6.2	5.5	5.4	22	5.1	6.6	6.5	6.5	5.7	6.3	5.6	5.2
24	4.8	4.5	6.2	6.0	5.9	5.7	5.1	4.9	24	4.6	6.2	6.2	6.1	5.3	5.8	5.1	4.8
26	4.4	4.2	5.8	5.6	5.6	5.2	4.7	4.5	26	4.2	5.8	5.8	5.8	4.9	5.4	4.7	4.4
28	4.1	3.8	5.4	5.3	5.2	4.8	4.3	4.1	28	3.8	5.5	5.5	5.4	4.6	5.0	4.3	4.0
30	3.8	3.6	4.8	5.0	4.9	4.4	4.1	3.8	30	3.5	4.9	5.2	5.1	4.3	4.6	4.0	3.7
32	3.5	3.3	4.1	4.7	4.7	4.1	3.8	3.5	32	3.2	4.2	4.4	4.6	4.0	4.3	3.7	3.4
34	3.3	3.1	3.4	4.1	4.3	3.8	3.5	3.2	34	2.9	3.5	3.8	3.9	3.8	4.0	3.4	3.1
36	3.1	2.8	2.9	3.6	3.7	3.6	3.3	2.9	36	2.7	3.0	3.2	3.4	3.5	3.6	3.1	2.9
38	2.9	2.7	2.4	3.1	3.2	3.3	3.1	2.7	38	2.4	2.5	2.7	2.9	3.1	3.2	2.9	2.6
40	2.7	2.5	1.9	2.6	2.8	2.9	2.9	2.5	40	2.2	2.0	2.3	2.4	2.7	2.7	2.7	2.4
42	2.6	2.4	1.5	2.2	2.4	2.5	2.6	2.3	42	2.0	1.6	1.9	2.0	2.3	2.3	2.5	2.2
44	2.4	2.2	1.2	1.8	2.0	2.2	2.3	2.1	44	1.9	1.3	1.5	1.7	1.9	2.0	2.2	2.1
46				1.5	1.7	1.8	2.0	2.0	46	1.7		1.2	1.3	1.6	1.6	1.9	1.9
48				1.2	1.4	1.5	1.7	1.8	48	1.6			1.0	1.3	1.3	1.6	1.6
									50	1.5				1.0	1.1	1.3	1.3
標準巻掛本数	2	2	2	2	2	2	2	2		2	2	2	2	2	2	2	2
LKコード	17	18	19	20	21	22	23	24		25	26	27	28	29	30	31	32
テレ1 (%)	0	0	45	0	0	0	0	0		0	45	0	0	0	0	0	0
テレ2 (%)	0	0	45	45	0	0	0	0		0	45	90	45	45	0	0	0
テレ3 (%)	0	0	45	45	90	45	45	0		0	45	45	90	45	90	45	45
テレ4 (%)	45	45	45	45	45	90	45	90		100	45	45	45	45	90	90	100
テレ5 (%)	90	100	0	45	45	45	90	90		100	45	45	45	90	45	90	100

補助ジブ定格総荷重表

定格総荷重(t) = 荷重 + フックブロック質量

主ジブ長さ (m)	補ジブ長さ 23.4m								オフセット長さ 11.4m オフセット角度 20°								アウトリガ張出幅 7m カウンタウエイト 21.7t							
	37.1	37.5	37.5	37.1	37.1	37.1	37.1	40.6	41.2	41.6	41.6	41.2	41.2	44.7	45.3	45.7								
作業半径 (m)																								
16	8.0	8.0	7.5	7.8	7.4	7.0			18	7.2	6.9	6.3	6.6	6.0		6.2	5.8							
18	7.6	7.5	6.9	7.4	7.2	6.7	6.4	5.4	20	7.0	6.7	6.1	6.4	5.9	4.9	6.1	5.7							
20	7.1	7.1	6.4	7.0	6.8	6.2	6.1	5.4	22	6.6	6.5	5.7	6.3	5.6	4.9	6.0	5.6							
22	6.7	6.7	5.9	6.6	6.4	5.7	5.6	5.3	24	6.3	6.2	5.4	6.0	5.3	4.9	5.9	5.5							
24	6.3	6.3	5.5	6.2	6.0	5.3	5.2	4.9	26	5.8	5.9	5.0	5.6	4.9	4.6	5.5	5.4							
26	6.0	5.9	5.1	5.9	5.5	4.9	4.8	4.6	28	4.9	5.1	4.7	5.3	4.6	4.3	4.6	4.9							
28	5.3	5.5	4.8	5.6	5.2	4.5	4.5	4.2	30	4.1	4.3	4.3	4.8	4.3	4.0	3.8	4.1							
30	4.5	4.6	4.5	5.0	4.8	4.2	4.1	3.9	32	3.4	3.7	4.0	4.2	4.0	3.7	3.1	3.5							
32	3.8	3.9	4.2	4.2	4.5	3.9	3.8	3.6	34	2.8	3.1	3.6	3.6	3.7	3.5	2.6	2.9							
34	3.1	3.2	3.6	3.6	3.9	3.6	3.6	3.3	36	2.3	2.6	3.0	3.0	3.4	3.2	2.1	2.4							
36	2.6	2.7	3.1	3.0	3.3	3.3	3.3	3.1	38	1.8	2.1	2.5	2.5	2.9	2.8	1.6	2.0							
38	2.1	2.2	2.6	2.5	2.8	3.0	3.1	2.8	40	1.4	1.6	2.1	2.1	2.4	2.4	1.2	1.6							
40	1.6	1.7	2.1	2.1	2.4	2.6	2.8	2.6	42		1.2	1.7	1.7	2.0	2.0		1.2							
42	1.2	1.3	1.7	1.7	2.0	2.2	2.4	2.3	44			1.3	1.3	1.7	1.6									
44			1.4	1.3	1.6	1.8	2.0	1.9	46			1.0		1.3	1.3									
46			1.0	1.0	1.3	1.5	1.7	1.6	48					1.0										
48						1.2	1.4	1.3																
50							1.1	1.0																
標準巻掛本数	2	2	2	2	2	2	2	2		2	2	2	2	2	2	2	2							
LKコード	33	34	35	36	37	38	39	40		41	42	43	44	45	46	47	48							
テレ1 (%)	90	45	45	0	0	0	0	0		90	45	45	0	0	0	90	45							
テレ2 (%)	45	90	45	90	45	45	0	0		90	90	45	90	45	45	90	90							
テレ3 (%)	45	45	45	90	90	45	90	100		45	90	45	90	90	100	90	90							
テレ4 (%)	45	45	45	45	90	90	90	100		45	45	90	90	90	100	45	90							
テレ5 (%)	45	45	90	45	45	90	90	100		45	45	90	45	90	100	45	45							

01 März 2016

59705812\_1 - 264/265

補助ジブ定格総荷重表

定格総荷重(t) = 荷重 + フックブロック質量

主ジブ長さ (m)	補ジブ長さ 23.4m								オフセット長さ 11.4m オフセット角度 20°								アウトリガ張出幅 7m カウンタウエイト 21.7t							
	45.7	45.3	50.2	49.4	49.8	54.7	53.5	59.8																
作業半径 (m)																								
20	5.4	5.3		5.1	4.6																			
22	5.3	5.3	4.1	5.1	4.6	3.4	3.9																	
24	5.2	5.1	4.1	5.0	4.6	3.4	3.9	2.7																
26	4.9	4.8	4.1	5.0	4.6	3.4	3.9	2.7																
28	4.6	4.6	4.1	4.4	4.5	3.4	3.9	2.7																
30	4.3	4.3	4.0	3.6	4.0	3.4	3.5	2.7																
32	3.8	4.0	3.7	3.0	3.4	3.1	2.9	2.4																
34	3.3	3.5	3.1	2.4	2.8	2.5	2.3	1.9																
36	2.7	3.0	2.6	1.9	2.3	2.0	1.9	1.4																
38	2.3	2.5	2.2	1.5	1.9	1.6	1.4																	
40	1.9	2.1	1.8	1.1	1.5	1.2	1.0																	
42	1.6	1.7	1.5		1.2																			
44	1.2	1.4	1.1																					
46		1.1																						
標準巻掛本数	2	2	2	2	2	2	2	2																
LKコード	49	50	51	52	53	54	55	56																
テレ1 (%)	45	0	0	90	45	45	90	100																
テレ2 (%)	45	90	100	90	90	100	90	100																
テレ3 (%)	90	90	100	90	90	100	90	100																
テレ4 (%)	90	90	100	90	90	100	90	100																
テレ5 (%)	90	90	100	45	90	100	90	100																

01 März 2016

59705812\_1 - 266

定格総荷重(t) = 荷重 + フックブロック質量

主ジブ長さ (m) 作業半径 (m)	補ジブ長さ 23.4m								オフセット長さ 11.4m オフセット角度 30°								アウトリガ張出幅 7m カウンタウエイト 21.7t													
	12.5	17	16.6	16.6	16.6	16.6	21.1	20.7	20.7	20.7	20.7	21.6	25.2	24.8	24.8	24.8	20.7	20.7	20.7	21.6	25.2	24.8	24.8	24.8						
10	9.4																12	8.8	8.6											
12	8.2	8.6	8.6	8.6	8.6	8.4	8.8	8.8	12	8.8	8.6						14	8.0	7.8	7.5	7.2	8.2	8.2	8.0	7.9					
14	7.4	7.8	7.7	7.7	7.7	7.6	8.0	8.0	14	8.0	7.8	7.5	7.2	8.2	8.2	8.0	16	7.3	7.1	6.7	6.4	7.6	7.5	7.3	7.2					
16	6.6	7.0	7.0	7.0	7.0	6.9	7.3	7.3	16	7.3	7.1	6.7	6.4	7.6	7.5	7.3	18	6.7	6.6	6.0	5.7	7.0	6.9	6.8	6.7					
18	6.0	6.4	6.4	6.4	6.4	6.3	6.8	6.7	18	6.7	6.6	6.0	5.7	7.0	6.9	6.8	20	6.2	6.1	5.5	5.2	6.5	6.5	6.3	6.2					
20	5.5	5.9	5.9	5.9	5.9	5.8	6.2	6.2	20	6.2	6.1	5.5	5.2	6.5	6.5	6.3	22	5.7	5.6	5.0	4.7	6.1	6.0	5.9	5.8					
22	5.0	5.5	5.4	5.4	5.4	5.4	5.8	5.7	22	5.7	5.6	5.0	4.7	6.1	6.0	5.9	24	5.3	5.3	4.5	4.3	5.7	5.6	5.5	5.4					
24	4.7	5.1	5.0	5.0	5.0	5.0	5.4	5.4	24	5.3	5.3	4.5	4.3	5.7	5.6	5.5	26	5.0	4.9	4.1	3.9	5.3	5.3	5.2	5.0					
26	4.3	4.7	4.7	4.7	4.7	4.7	5.0	5.0	26	5.0	4.9	4.1	3.9	5.3	5.3	5.2	28	4.7	4.6	3.8	3.6	5.0	5.0	4.9	4.6					
28	4.0	4.4	4.4	4.4	4.4	4.4	4.7	4.7	28	4.7	4.6	3.8	3.6	5.0	5.0	4.9	30	4.4	4.4	3.5	3.3	4.7	4.7	4.6	4.2					
30	3.8	4.2	4.1	4.1	4.1	4.1	4.5	4.4	30	4.4	4.4	3.5	3.3	4.7	4.7	4.6	32	4.2	4.2	3.3	3.0	4.3	4.5	4.4	3.9					
32		3.9	3.9	3.9	3.9	3.9	4.2	4.2	32	4.2	4.2	3.3	3.0	4.3	4.5	4.4	34	4.0	4.0	3.0	2.8	3.6	4.2	4.2	3.6					
34		3.8	3.7	3.7	3.7	3.6	3.7	4.0	34	4.0	4.0	3.0	2.8	3.6	4.2	4.2	36	3.8	3.8	2.8	2.6	3.0	3.6	4.0	3.3					
36								3.1	3.6	36	3.8	3.8	2.8	2.6	3.0	3.6	38	3.5	3.6	2.6	2.4	2.5	3.1	3.5	3.1					
38							2.6	3.1	3.6	38	3.5	3.6	2.6	2.4	2.5	3.1	40					2.0	2.6	3.1	2.9					
										40							42					1.5	2.6	3.1	2.7					
										42													2.6	3.1	2.7					
標準巻掛本数	2	2	2	2	2	2	2	2		2	2	2	2	2	2	2	2	2	2	2	2	2	2	2	2	2	2	2	2	2
LKコード	1	2	3	4	5	6	7	8		9	10	11	12	13	14	15	16													
テレ1 (%)	0	45	0	0	0	0	45	0		0	0	0	0	45	0	0	0													
テレ2 (%)	0	0	45	0	0	0	45	45		0	0	0	0	45	45	0	0													
テレ3 (%)	0	0	0	45	0	0	0	45		45	0	0	0	45	45	45	0													
テレ4 (%)	0	0	0	0	45	0	0	0		45	45	0	0	0	45	45	90													
テレ5 (%)	0	0	0	0	0	45	0	0		0	45	90	100	0	0	45	45													

定格総荷重(t) = 荷重 + フックブロック質量

主ジブ長さ (m) 作業半径 (m)	補ジブ長さ 23.4m								オフセット長さ 11.4m オフセット角度 30°								アウトリガ張出幅 7m カウンタウエイト 21.7t														
	24.8	25.7	29.3	28.9	28.9	28.9	28.9	28.9	31	33.4	33	33	33	33	33	33	31	33.4	33	33	33	33	33	33							
14	7.6	7.3	8.3	8.1					16	6.4	7.6	7.5	7.5	7.1	7.1																
16	6.9	6.5	7.7	7.5	7.4	7.3	7.0	6.9	16	6.4	7.6	7.5	7.5	7.1	7.1																
18	6.2	5.9	7.2	7.0	6.9	6.8	6.4	6.3	18	5.9	7.1	7.0	7.0	6.5	6.8	6.3	5.8														
20	5.7	5.4	6.7	6.5	6.4	6.4	5.9	5.8	20	5.5	6.6	6.6	6.5	6.0	6.4	5.9	5.5														
22	5.2	4.9	6.3	6.1	6.0	6.0	5.4	5.3	22	5.0	6.3	6.2	6.2	5.6	6.0	5.4	5.1														
24	4.8	4.5	5.9	5.7	5.7	5.6	5.0	4.9	24	4.6	5.9	5.9	5.8	5.2	5.7	5.1	4.7														
26	4.4	4.1	5.5	5.4	5.4	5.1	4.6	4.5	26	4.2	5.6	5.6	5.5	4.8	5.3	4.7	4.4														
28	4.1	3.8	5.2	5.1	5.1	4.8	4.3	4.1	28	3.8	5.3	5.3	5.2	4.5	5.0	4.3	4.0														
30	3.8	3.5	4.9	4.8	4.8	4.4	4.0	3.8	30	3.5	5.0	5.0	5.0	4.2	4.6	4.0	3.7														
32	3.5	3.3	4.3	4.6	4.6	4.1	3.7	3.5	32	3.2	4.4	4.6	4.7	3.9	4.3	3.7	3.4														
34	3.3	3.1	3.6	4.3	4.4	3.8	3.5	3.2	34	2.9	3.7	3.9	4.1	3.7	4.0	3.4	3.1														
36	3.1	2.8	3.0	3.7	3.9	3.6	3.3	2.9	36	2.7	3.1	3.3	3.5	3.5	3.7	3.1	2.9														
38	2.9	2.7	2.5	3.2	3.3	3.3	3.1	2.7	38	2.5	2.6	2.8	3.0	3.2	3.3	2.9	2.6														
40	2.7	2.5	2.0	2.7	2.9	3.0	2.9	2.5	40	2.2	2.1	2.4	2.5	2.8	2.8	2.7	2.4														
42	2.6	2.3	1.6	2.3	2.4	2.6	2.7	2.3	42	2.1	1.7	1.9	2.1	2.3	2.4	2.5	2.3														
44			1.2	1.9	2.1	2.2	2.3	2.1	44	1.9	1.3	1.6	1.7	2.0	2.0	2.3	2.1														
46								2.0	46	1.7		1.2	1.4	1.6	1.7	1.9	1.9														
									48	1.6			1.1	1.3	1.4	1.6	1.6														
									50																						
標準巻掛本数	2	2	2	2	2	2	2	2		2	2	2	2	2	2	2	2														
LKコード	17	18	19	20	21	22	23	24		25	26	27	28	29	30	31	32														
テレ1 (%)	0	0	45	0	0	0	0	0		0	45	0	0	0	0	0	0														
テレ2 (%)	0	0	45	45	0	0	0	0		0	45	90	45	45	0	0	0														
テレ3 (%)	0	0	45	45	90	45	45	0		0	45	45	90	45	90	45	45														
テレ4 (%)	45	45	45	45	45	90	45	90		100	45	45	45	45	90	90	100														
テレ5 (%)	90	100	0	45	45	45	90	90		100	45	45	45	90	45	90	100														

補助ジブ定格総荷重表

定格総荷重(t) = 荷重 + フックブロック質量

主ジブ長さ (m)	補ジブ長さ 23.4m								アウトリガ張出幅 7m								
	37.1	37.5	37.5	37.1	37.1	37.1	37.1	40.6	41.2	41.6	41.6	41.2	41.2	44.7	45.3	45.7	
作業半径 (m)																	
18	7.1	7.0	6.5	6.8	6.4	6.1	5.8		18	6.4	6.1	5.6					
20	6.7	6.7	6.2	6.6	6.3	5.9	5.7	4.9	20	6.2	6.0	5.5	5.7	5.3	4.6	5.4	5.1
22	6.3	6.3	5.7	6.2	6.1	5.6	5.5	4.8	22	6.0	5.8	5.4	5.6	5.2	4.5	5.3	5.0
24	6.0	6.0	5.3	5.9	5.8	5.2	5.1	4.7	24	5.8	5.6	5.2	5.4	5.0	4.4	5.2	4.9
26	5.7	5.7	5.0	5.6	5.4	4.8	4.8	4.5	26	5.6	5.5	4.9	5.3	4.9	4.3	5.0	4.8
28	5.4	5.4	4.7	5.3	5.1	4.5	4.4	4.2	28	5.2	5.3	4.6	5.1	4.5	4.2	4.9	4.7
30	4.8	4.9	4.4	5.1	4.8	4.2	4.1	3.9	30	4.4	4.6	4.3	4.9	4.2	4.0	4.1	4.5
32	4.0	4.1	4.1	4.5	4.5	3.9	3.8	3.6	32	3.7	3.9	4.0	4.4	4.0	3.7	3.4	3.8
34	3.3	3.4	3.8	3.8	4.1	3.6	3.5	3.3	34	3.1	3.3	3.8	3.8	3.7	3.5	2.8	3.2
36	2.7	2.9	3.2	3.2	3.5	3.3	3.3	3.1	36	2.5	2.7	3.2	3.2	3.4	3.2	2.3	2.6
38	2.2	2.3	2.7	2.7	3.0	3.1	3.1	2.8	38	2.0	2.2	2.7	2.7	3.0	3.0	1.8	2.2
40	1.7	1.9	2.2	2.2	2.5	2.7	2.9	2.7	40	1.5	1.8	2.2	2.2	2.6	2.5	1.4	1.8
42	1.3	1.5	1.8	1.8	2.1	2.3	2.4	2.4	42	1.1	1.4	1.8	1.8	2.1	2.1	1.0	1.4
44		1.1	1.4	1.4	1.7	1.9	2.1	2.0	44			1.4	1.4	1.8	1.7		
46			1.1	1.1	1.4	1.6	1.7	1.7	46			1.1	1.1	1.4	1.4		
48					1.1	1.3	1.4	1.4	48					1.1	1.1		
50							1.1	1.1									
標準巻掛本数	2	2	2	2	2	2	2	2		2	2	2	2	2	2	2	2
LKコード	33	34	35	36	37	38	39	40		41	42	43	44	45	46	47	48
テレ1 (%)	90	45	45	0	0	0	0	0		90	45	45	0	0	0	90	45
テレ2 (%)	45	90	45	90	45	45	0	0		90	90	45	90	45	45	90	90
テレ3 (%)	45	45	45	90	90	45	90	100		45	90	45	90	90	100	90	90
テレ4 (%)	45	45	45	45	90	90	90	100		45	45	90	90	90	100	45	90
テレ5 (%)	45	45	90	45	45	90	90	100		45	45	90	45	90	100	45	45

補助ジブ定格総荷重表

定格総荷重(t) = 荷重 + フックブロック質量

主ジブ長さ (m)	補ジブ長さ 23.4m							
	45.7	45.3	50.2	49.4	49.8	54.7	53.5	59.8
作業半径 (m)								
20	4.8	4.8						
22	4.7	4.7	3.9	4.5	4.2			
24	4.6	4.6	3.9	4.5	4.1	3.4	3.7	
26	4.5	4.5	3.8	4.4	4.1	3.3	3.7	2.7
28	4.4	4.4	3.7	4.3	4.0	3.3	3.6	2.7
30	4.3	4.3	3.7	4.0	3.9	3.3	3.6	2.7
32	4.0	4.0	3.6	3.3	3.7	3.2	3.2	2.7
34	3.5	3.7	3.4	2.7	3.1	2.8	2.6	2.2
36	3.0	3.2	2.9	2.2	2.6	2.3	2.1	1.7
38	2.5	2.7	2.4	1.7	2.1	1.8	1.7	1.2
40	2.1	2.3	2.0	1.3	1.7	1.4	1.3	
42	1.7	1.9	1.6		1.3	1.1		
44	1.3	1.5	1.3		1.0			
46		1.2	1.0					
標準巻掛本数	2	2	2	2	2	2	2	2
LKコード	49	50	51	52	53	54	55	56
テレ1 (%)	45	0	0	90	45	45	90	100
テレ2 (%)	45	90	100	90	90	100	90	100
テレ3 (%)	90	90	100	90	90	100	90	100
テレ4 (%)	90	90	100	90	90	100	90	100
テレ5 (%)	90	90	100	45	90	100	90	100



定格総荷重(t) = 荷重 + フックブロック質量

主ジブ長さ (m)	補ジブ長さ 23.4m								アウトリガ張出幅 カウンタウエイト	7m							
	37.1	37.5	37.5	37.1	37.1	37.1	37.1	40.6		41.2	41.6	41.6	41.2	41.2	44.7	45.3	45.7
作業半径 (m)																	
18	6.5	6.4	6.0	6.3					20	5.7	5.5	5.1	5.3	4.9		5.0	
20	6.3	6.2	5.8	6.1	5.8	5.5	5.2	4.6	22	5.5	5.3	4.9	5.1	4.7	4.1	4.8	4.6
22	6.1	6.0	5.6	5.9	5.6	5.3	5.1	4.5	24	5.3	5.1	4.8	5.0	4.6	4.1	4.7	4.5
24	5.8	5.7	5.2	5.6	5.4	5.1	4.9	4.4	26	5.1	5.0	4.7	4.8	4.5	4.0	4.6	4.4
26	5.5	5.5	4.9	5.4	5.2	4.8	4.7	4.3	28	5.0	4.8	4.5	4.7	4.4	3.9	4.5	4.3
28	5.2	5.2	4.6	5.2	5.0	4.5	4.4	4.2	30	4.7	4.7	4.3	4.6	4.2	3.8	4.3	4.2
30	5.0	5.0	4.3	5.0	4.7	4.2	4.1	3.8	32	4.0	4.2	4.0	4.4	3.9	3.7	3.7	4.0
32	4.2	4.3	4.1	4.6	4.5	3.9	3.8	3.6	34	3.3	3.5	3.8	3.9	3.7	3.4	3.1	3.4
34	3.5	3.6	3.9	3.9	4.2	3.6	3.6	3.3	36	2.7	2.9	3.3	3.3	3.5	3.2	2.5	2.8
36	2.9	3.0	3.3	3.3	3.6	3.4	3.3	3.1	38	2.1	2.4	2.8	2.8	3.1	3.0	2.0	2.4
38	2.3	2.5	2.8	2.8	3.1	3.1	3.1	2.9	40	1.6	1.9	2.3	2.3	2.7	2.6	1.6	1.9
40	1.9	2.0	2.3	2.3	2.6	2.8	2.9	2.7	42	1.2	1.5	1.9	1.9	2.2	2.2	1.1	1.5
42	1.4	1.5	1.9	1.9	2.1	2.4	2.5	2.5	44		1.1	1.5	1.5	1.8	1.8		1.1
44	1.0	1.1	1.5	1.5	1.8	2.0	2.1	2.1	46			1.2	1.1	1.5	1.5		
46			1.2	1.1	1.4	1.6	1.8	1.7	48					1.2	1.1		
48					1.1	1.3	1.5	1.4									
50							1.2	1.1									
標準巻掛本数	2	2	2	2	2	2	2	2		2	2	2	2	2	2	2	2
LKコード	33	34	35	36	37	38	39	40		41	42	43	44	45	46	47	48
テレ1 (%)	90	45	45	0	0	0	0	0		90	45	45	0	0	0	90	45
テレ2 (%)	45	90	45	90	45	45	0	0		90	90	45	90	45	45	90	90
テレ3 (%)	45	45	45	90	90	45	90	100		45	90	45	90	90	100	90	90
テレ4 (%)	45	45	45	45	90	90	90	100		45	45	90	90	90	100	45	90
テレ5 (%)	45	45	90	45	45	90	90	100		45	45	90	45	90	100	45	45

定格総荷重(t) = 荷重 + フックブロック質量

主ジブ長さ (m)	補ジブ長さ 23.4m								アウトリガ張出幅 カウンタウエイト	7m							
	45.7	45.3	50.2	49.4	49.8	54.7	53.5	59.8		41.2	41.6	41.6	41.2	41.2	44.7	45.3	45.7
作業半径 (m)																	
22	4.4	4.3		4.2	3.9												
24	4.3	4.2	3.5	4.1	3.8	3.1	3.4										
26	4.2	4.1	3.5	4.0	3.7	3.1	3.4	2.6									
28	4.1	4.0	3.4	3.9	3.6	3.0	3.3	2.5									
30	4.0	4.0	3.4	3.8	3.6	3.0	3.2	2.5									
32	3.9	3.9	3.3	3.6	3.5	2.9	3.2	2.5									
34	3.7	3.7	3.2	2.9	3.3	2.9	2.9	2.4									
36	3.2	3.4	3.1	2.4	2.8	2.5	2.3	1.9									
38	2.7	2.9	2.6	1.9	2.3	2.0	1.9	1.5									
40	2.2	2.4	2.2	1.5	1.9	1.6	1.5	1.1									
42	1.8	2.0	1.8	1.1	1.5	1.3	1.1										
44	1.4	1.6	1.4		1.2												
46	1.1	1.2	1.1														
標準巻掛本数	2	2	2	2	2	2	2	2									
LKコード	49	50	51	52	53	54	55	56									
テレ1 (%)	45	0	0	90	45	45	90	100									
テレ2 (%)	45	90	100	90	90	100	90	100									
テレ3 (%)	90	90	100	90	90	100	90	100									
テレ4 (%)	90	90	100	90	90	100	90	100									
テレ5 (%)	90	90	100	45	90	100	90	100									





補助ジブ定格総荷重表

定格総荷重(t) = 荷重 + フックブロック質量

主ジブ長さ (m)	補ジブ長さ 23.4m								オフセット長さ オフセット角度	11.4m 0°	アウトリガ張出幅 7m カウンタウイト 18t							
	37.1	37.5	37.5	37.1	37.1	37.1	37.1	40.6			41.2	41.6	41.6	41.2	41.2	44.7	45.3	45.7
作業半径 (m)																		
10	9.2	8.9	8.1						12	7.9	7.4	6.5	6.9	6.0				
12	9.0	8.8	8.1	8.6	7.8	7.2	6.6	5.4	14	7.8	7.4	6.5	6.9	6.0	4.9	6.4	5.9	
14	8.9	8.7	8.0	8.5	7.8	7.2	6.6	5.4	16	7.7	7.4	6.5	6.9	6.0	4.9	6.4	5.9	
16	8.8	8.6	7.9	8.4	7.8	7.2	6.6	5.4	18	7.6	7.3	6.5	6.9	6.0	4.9	6.4	5.9	
18	8.5	8.3	7.5	8.2	7.6	6.9	6.6	5.4	20	7.3	7.2	6.3	6.8	6.0	4.9	6.4	5.9	
20	7.9	8.0	7.0	7.8	7.2	6.4	6.2	5.4	22	6.0	6.2	5.9	6.6	5.8	4.9	5.6	5.9	
22	6.6	6.7	6.5	7.1	6.7	5.9	5.8	5.3	24	4.9	5.1	5.5	5.7	5.4	4.9	4.5	4.9	
24	5.4	5.5	6.0	6.0	6.2	5.5	5.4	5.0	26	4.0	4.2	4.8	4.8	5.1	4.7	3.6	4.0	
26	4.5	4.6	5.0	5.0	5.4	5.0	5.0	4.7	28	3.2	3.5	4.0	4.0	4.4	4.2	2.9	3.2	
28	3.7	3.8	4.3	4.3	4.6	4.6	4.6	4.3	30	2.5	2.8	3.4	3.4	3.8	3.5	2.2	2.6	
30	3.0	3.1	3.6	3.6	3.9	4.2	4.2	4.0	32	2.0	2.3	2.8	2.8	3.2	3.0	1.7	2.1	
32	2.5	2.6	3.0	3.0	3.3	3.6	3.7	3.5	34	1.5	1.8	2.3	2.3	2.7	2.5	1.2	1.6	
34	1.9	2.1	2.5	2.5	2.8	3.0	3.2	3.0	36	1.1	1.3	1.9	1.9	2.3	2.1		1.2	
36	1.5	1.6	2.0	2.0	2.3	2.5	2.7	2.6	38			1.5	1.5	1.9	1.7			
38	1.0	1.2	1.6	1.6	1.9	2.1	2.3	2.2	40			1.2	1.1	1.5	1.4			
40			1.2	1.2	1.5	1.7	1.9	1.8	42					1.2	1.1			
42					1.1	1.4	1.5	1.5	44									
44						1.1	1.2	1.1										
標準巻掛本数	2	2	2	2	2	2	2	2		2	2	2	2	2	2	2	2	
LKコード	33	34	35	36	37	38	39	40		41	42	43	44	45	46	47	48	
テレ1 (%)	90	45	45	0	0	0	0	0		90	45	45	0	0	0	90	45	
テレ2 (%)	45	90	45	90	45	45	0	0		90	90	45	90	45	45	90	90	
テレ3 (%)	45	45	45	90	90	45	90	100		45	90	45	90	90	100	90	90	
テレ4 (%)	45	45	45	45	90	90	90	100		45	45	90	90	90	100	45	90	
テレ5 (%)	45	45	90	45	45	90	90	100		45	45	90	45	90	100	45	45	

補助ジブ定格総荷重表

定格総荷重(t) = 荷重 + フックブロック質量

主ジブ長さ (m)	補ジブ長さ 23.4m								オフセット長さ オフセット角度	11.4m 0°	アウトリガ張出幅 7m カウンタウイト 18t							
	45.7	45.3	50.2	49.4	49.8	54.7	53.5	59.8			41.2	41.6	41.6	41.2	41.2	44.7	45.3	45.7
作業半径 (m)																		
14	5.4	5.3		5.1	4.6													
16	5.4	5.3	4.1	5.1	4.6	3.4	3.9											
18	5.4	5.3	4.1	5.1	4.6	3.4	3.9	2.7										
20	5.4	5.3	4.1	5.1	4.6	3.4	3.9	2.7										
22	5.4	5.3	4.1	5.1	4.6	3.4	3.9	2.7										
24	5.3	5.2	4.1	4.2	4.6	3.4	3.9	2.7										
26	4.4	4.6	4.1	3.4	3.8	3.4	3.2	2.6										
28	3.6	3.9	3.5	2.7	3.1	2.7	2.5	2.0										
30	3.0	3.2	2.8	2.0	2.5	2.1	1.9	1.4										
32	2.4	2.7	2.3	1.5	2.0	1.6	1.4											
34	2.0	2.2	1.8	1.1	1.5	1.2												
36	1.6	1.8	1.4		1.1													
38	1.2	1.4	1.1															
40		1.1																
標準巻掛本数	2	2	2	2	2	2	2	2										
LKコード	49	50	51	52	53	54	55	56										
テレ1 (%)	45	0	0	90	45	45	90	100										
テレ2 (%)	45	90	100	90	90	100	90	100										
テレ3 (%)	90	90	100	90	90	100	90	100										
テレ4 (%)	90	90	100	90	90	100	90	100										
テレ5 (%)	90	90	100	45	90	100	90	100										

定格総荷重(t) = 荷重 + フックブロック質量

主ジブ長さ (m)	補ジブ長さ 23.4m								オフセット長さ 11.4m オフセット角度 10°								アウトリガ張出幅 7m カウンタウエイト 18t			
	12.5	17	16.6	16.6	16.6	16.6	21.1	20.7	20.7	20.7	20.7	21.6	25.2	24.8	24.8	24.8				
作業半径 (m)																				
7	13.5		14.1						8	13.2										
8	12.4	13.0	13.0	13.0	13.0	12.5	13.2	13.4	9	12.4	11.7	11.0		12.5	12.5					
9	11.4	12.1	12.1	12.0	12.0	11.7	12.5	12.5	10	11.6	11.1	10.4	9.9	11.9	11.9	11.1	10.5			
10	10.5	11.2	11.2	11.2	11.2	10.9	11.7	11.7	12	10.2	9.9	9.0	8.6	10.7	10.6	10.1	9.8			
12	9.2	9.8	9.8	9.8	9.8	9.6	10.3	10.3	14	9.1	8.9	7.9	7.5	9.6	9.5	9.2	9.0			
14	8.1	8.7	8.7	8.7	8.7	8.5	9.2	9.1	16	8.2	8.0	7.0	6.6	8.7	8.6	8.3	8.2			
16	7.1	7.8	7.8	7.7	7.7	7.6	8.3	8.3	18	7.5	7.3	6.3	6.0	8.0	7.9	7.6	7.4			
18	6.3	7.0	6.9	6.9	6.9	6.8	7.5	7.5	20	6.8	6.6	5.6	5.3	7.3	7.2	7.0	6.7			
20	5.8	6.3	6.3	6.3	6.3	6.2	6.8	6.8	22	6.2	6.1	5.0	4.8	6.7	6.6	6.5	6.0			
22	5.2	5.8	5.8	5.8	5.8	5.7	6.2	6.2	24	5.7	5.6	4.6	4.3	6.2	6.1	6.0	5.4			
24	4.8	5.3	5.3	5.3	5.3	5.2	5.8	5.7	26	5.3	5.2	4.2	3.9	5.5	5.7	5.6	5.0			
26	4.4	5.0	4.9	4.9	4.9	4.8	5.4	5.3	28	4.9	4.9	3.8	3.6	4.6	5.2	5.2	4.6			
28	4.1	4.6	4.5	4.5	4.5	4.5	4.8	5.0	30	4.6	4.6	3.6	3.3	3.8	4.5	4.9	4.2			
30	3.8	4.3	4.2	4.2	4.2	4.2	4.0	4.5	32	4.3	4.3	3.3	3.0	3.1	3.8	4.3	3.9			
32	3.6	3.8	4.0	4.0	4.0	3.9	3.3	3.9	34	3.7	4.0	3.0	2.8	2.6	3.2	3.7	3.6			
34		3.3	3.6	3.8	3.8	3.7	2.8	3.3	36	3.2	3.5	2.8	2.6	2.1	2.7	3.2	3.3			
36		2.8	3.1	3.3	3.5	3.5	2.3	2.8	38	2.8	3.1	2.6	2.4	1.6	2.3	2.8	2.9			
38							1.8	2.4	40	2.4	2.7	2.5	2.3	1.2	1.9	2.4	2.5			
40							1.4	2.0	42				2.1		1.5	2.0	2.2			
									44						1.2	1.7	1.9			
標準巻掛本数	2	2	2	2	2	2	2	2	2	2	2	2	2	2	2	2	2			
LKコード	1	2	3	4	5	6	7	8	9	10	11	12	13	14	15	16				
テレ1 (%)	0	45	0	0	0	0	45	0	0	0	0	0	45	0	0	0				
テレ2 (%)	0	0	45	0	0	0	45	45	0	0	0	0	45	45	0	0				
テレ3 (%)	0	0	0	45	0	0	0	45	45	0	0	0	45	45	45	0				
テレ4 (%)	0	0	0	0	45	0	0	0	45	45	0	0	0	45	45	90				
テレ5 (%)	0	0	0	0	0	45	0	0	0	45	90	100	0	0	45	45				

定格総荷重(t) = 荷重 + フックブロック質量

主ジブ長さ (m)	補ジブ長さ 23.4m								オフセット長さ 11.4m オフセット角度 10°								アウトリガ張出幅 7m カウンタウエイト 18t			
	24.8	25.7	29.3	28.9	28.9	28.9	28.9	28.9	31	33.4	33	33	33	33	33	35.1				
作業半径 (m)																				
10			11.7						12	7.3	9.8	9.7	9.4	8.8						
12	9.2	8.7	10.8	10.2	9.8	9.4	9.1	8.4	14	7.2	9.3	9.3	9.0	8.4	8.4	7.5	6.5			
14	8.1	7.7	9.8	9.4	9.2	8.9	8.4	8.1	16	7.0	8.7	8.6	8.5	7.8	8.0	7.3	6.4			
16	7.3	6.9	9.0	8.6	8.5	8.3	7.5	7.4	18	6.3	8.1	8.0	7.9	7.1	7.5	6.7	6.3			
18	6.5	6.2	8.2	7.9	7.8	7.6	6.8	6.7	20	5.7	7.5	7.5	7.4	6.5	7.0	6.2	5.8			
20	5.9	5.6	7.6	7.3	7.2	6.9	6.2	6.0	22	5.1	7.1	7.0	6.9	6.0	6.4	5.6	5.3			
22	5.4	5.1	7.0	6.8	6.7	6.3	5.7	5.5	24	4.7	6.5	6.5	6.5	5.5	5.9	5.2	4.8			
24	4.9	4.6	6.5	6.3	6.3	5.8	5.2	5.0	26	4.2	5.5	5.8	6.0	5.1	5.5	4.7	4.4			
26	4.5	4.2	5.4	5.9	5.8	5.3	4.8	4.5	28	3.8	4.6	4.9	5.1	4.7	5.1	4.3	4.0			
28	4.1	3.9	4.5	5.3	5.4	4.8	4.4	4.1	30	3.4	3.9	4.1	4.3	4.4	4.6	4.0	3.7			
30	3.8	3.6	3.8	4.5	4.7	4.5	4.1	3.8	32	3.1	3.2	3.5	3.6	3.9	3.9	3.7	3.4			
32	3.6	3.3	3.1	3.8	4.0	4.2	3.8	3.4	34	2.9	2.6	2.9	3.0	3.3	3.4	3.4	3.1			
34	3.3	3.1	2.5	3.3	3.5	3.6	3.6	3.2	36	2.6	2.1	2.4	2.5	2.8	2.9	3.1	2.8			
36	3.1	2.9	2.0	2.8	2.9	3.1	3.2	2.9	38	2.4	1.7	1.9	2.1	2.4	2.4	2.7	2.6			
38	2.9	2.7	1.6	2.3	2.5	2.6	2.8	2.7	40	2.2	1.3	1.5	1.7	2.0	2.0	2.3	2.2			
40	2.7	2.5	1.2	1.9	2.1	2.3	2.4	2.5	42	2.0		1.2	1.4	1.6	1.7	1.9	1.9			
42	2.3	2.3		1.6	1.8	1.9	2.0	2.2	44	1.8			1.0	1.3	1.3	1.6	1.6			
44	2.0	2.0		1.3	1.4	1.6	1.7	1.9	46	1.5				1.0	1.1	1.3	1.3			
46		1.7			1.2	1.3	1.4	1.6	48	1.3						1.1	1.0			
48						1.0	1.2	1.3	50	1.0										
標準巻掛本数	2	2	2	2	2	2	2	2	2	2	2	2	2	2	2	2	2			
LKコード	17	18	19	20	21	22	23	24	25	26	27	28	29	30	31	32				
テレ1 (%)	0	0	45	0	0	0	0	0	0	45	0	0	0	0	0	0				
テレ2 (%)	0	0	45	45	0	0	0	0	0	45	90	45	45	0	0	0				
テレ3 (%)	0	0	45	45	90	45	45	0	0	45	45	90	45	90	45	45				
テレ4 (%)	45	45	45	45	45	90	45	90	100	45	45	45	45	90	90	100				
テレ5 (%)	90	100	0	45	45	45	90	90	100	45	45	45	90	45	90	100				

定格総荷重(t) = 荷重 + フックブロック質量

主ジブ長さ (m)	補ジブ長さ 23.4m								アウトリガ張出幅 7m								
	37.1	37.5	37.5	37.1	37.1	37.1	37.1	40.6	41.2	41.6	41.6	41.2	41.2	44.7	45.3	45.7	
作業半径 (m)																	
14	8.9	8.7	8.1	8.5	7.8	7.2	6.6		14	7.8							
16	8.5	8.4	7.8	8.2	7.8	7.2	6.6	5.4	16	7.7	7.4	6.5	6.9	6.0	4.9	6.4	5.9
18	8.1	8.0	7.2	7.8	7.4	6.8	6.6	5.4	18	7.6	7.3	6.5	6.9	6.0	4.9	6.4	5.9
20	7.6	7.5	6.7	7.4	7.0	6.3	6.1	5.4	20	7.3	7.1	6.2	6.8	6.0	4.9	6.4	5.9
22	7.1	7.1	6.2	7.0	6.5	5.8	5.7	5.3	22	6.5	6.8	5.8	6.5	5.7	4.9	6.1	5.9
24	5.9	6.0	5.7	6.4	6.1	5.4	5.3	5.0	24	5.3	5.6	5.5	6.1	5.3	4.9	5.0	5.3
26	4.9	5.0	5.3	5.4	5.7	5.0	4.9	4.6	26	4.4	4.6	5.1	5.2	5.0	4.7	4.0	4.4
28	4.1	4.2	4.6	4.6	4.9	4.6	4.5	4.2	28	3.6	3.8	4.3	4.4	4.7	4.3	3.3	3.6
30	3.4	3.5	3.9	3.9	4.2	4.2	4.2	3.9	30	2.9	3.1	3.7	3.7	4.0	3.8	2.6	3.0
32	2.8	2.9	3.3	3.3	3.6	3.8	3.9	3.6	32	2.3	2.6	3.1	3.1	3.5	3.2	2.0	2.4
34	2.2	2.3	2.7	2.7	3.0	3.2	3.4	3.2	34	1.8	2.0	2.6	2.6	2.9	2.7	1.5	1.9
36	1.7	1.8	2.2	2.2	2.5	2.7	2.9	2.8	36	1.3	1.6	2.1	2.1	2.5	2.3	1.1	1.4
38	1.3	1.4	1.8	1.8	2.0	2.3	2.4	2.4	38		1.2	1.7	1.7	2.1	1.9		1.1
40			1.4	1.4	1.6	1.9	2.0	2.0	40			1.3	1.3	1.7	1.6		
42			1.0	1.0	1.3	1.5	1.7	1.6	42					1.3	1.2		
44						1.2	1.4	1.3	44					1.0			
46							1.1										
標準巻掛本数	2	2	2	2	2	2	2	2		2	2	2	2	2	2	2	2
LKコード	33	34	35	36	37	38	39	40		41	42	43	44	45	46	47	48
テレ1 (%)	90	45	45	0	0	0	0	0		90	45	45	0	0	0	90	45
テレ2 (%)	45	90	45	90	45	45	0	0		90	90	45	90	45	45	90	90
テレ3 (%)	45	45	45	90	90	45	90	100		45	90	45	90	90	100	90	90
テレ4 (%)	45	45	45	45	90	90	90	100		45	45	90	90	90	100	45	90
テレ5 (%)	45	45	90	45	45	90	90	100		45	45	90	45	90	100	45	45

定格総荷重(t) = 荷重 + フックブロック質量

主ジブ長さ (m)	補ジブ長さ 23.4m							
	45.7	45.3	50.2	49.4	49.8	54.7	53.5	59.8
作業半径 (m)								
16	5.4	5.3						
18	5.4	5.3	4.1	5.1	4.6		3.9	
20	5.4	5.3	4.1	5.1	4.6	3.4	3.9	2.7
22	5.4	5.3	4.1	5.1	4.6	3.4	3.9	2.7
24	5.2	5.2	4.1	4.7	4.6	3.4	3.9	2.7
26	4.8	4.9	4.1	3.8	4.3	3.4	3.7	2.7
28	4.0	4.2	3.8	3.1	3.5	3.1	2.9	2.4
30	3.3	3.5	3.2	2.4	2.8	2.5	2.3	1.8
32	2.7	3.0	2.6	1.8	2.3	1.9	1.8	1.2
34	2.2	2.4	2.1	1.4	1.8	1.5	1.3	
36	1.8	2.0	1.7		1.4	1.1		
38	1.4	1.6	1.3					
40	1.1	1.3						
標準巻掛本数	2	2	2	2	2	2	2	2
LKコード	49	50	51	52	53	54	55	56
テレ1 (%)	45	0	0	90	45	45	90	100
テレ2 (%)	45	90	100	90	90	100	90	100
テレ3 (%)	90	90	100	90	90	100	90	100
テレ4 (%)	90	90	100	90	90	100	90	100
テレ5 (%)	90	90	100	45	90	100	90	100

定格総荷重(t) = 荷重 + フックブロック質量

主ジブ長さ (m) 作業半径 (m)	補ジブ長さ		23.4m		オフセット長さ		11.4m		オフセット角度		20°		アウトリガ張出幅		7m		18t	
	12.5	17	16.6	16.6	16.6	16.6	21.1	20.7	20.7	20.7	20.7	21.6	25.2	24.8	24.8	24.8	24.8	
9	10.6	11.0	11.0	11.0	11.0													
10	9.9	10.3	10.3	10.3	10.3	10.1	10.6	10.6	10	10.6								
12	8.6	9.1	9.1	9.1	9.1	8.9	9.5	9.5	12	9.4	9.2	8.7	8.3	9.8	9.7	9.4	9.2	
14	7.7	8.2	8.1	8.1	8.1	8.0	8.5	8.5	14	8.5	8.3	7.7	7.3	8.8	8.8	8.5	8.4	
16	6.8	7.4	7.4	7.4	7.4	7.3	7.2	7.7	16	7.7	7.5	6.8	6.5	8.1	8.0	7.8	7.6	
18	6.2	6.7	6.6	6.6	6.6	6.6	7.1	7.1	18	7.0	6.9	6.1	5.8	7.4	7.4	7.1	7.1	
20	5.6	6.1	6.1	6.1	6.0	6.0	6.5	6.5	20	6.4	6.3	5.5	5.2	6.8	6.8	6.6	6.5	
22	5.1	5.6	5.6	5.6	5.6	5.5	6.0	5.9	22	5.9	5.8	5.0	4.7	6.3	6.3	6.1	5.9	
24	4.7	5.2	5.1	5.1	5.1	5.1	5.6	5.5	24	5.5	5.4	4.5	4.3	5.9	5.8	5.7	5.4	
26	4.4	4.8	4.8	4.8	4.8	4.7	5.2	5.1	26	5.1	5.1	4.2	3.9	5.5	5.5	5.3	5.0	
28	4.0	4.5	4.5	4.5	4.5	4.4	4.8	4.8	28	4.8	4.7	3.8	3.6	4.8	5.1	5.0	4.6	
30	3.8	4.2	4.2	4.2	4.2	4.1	4.2	4.5	30	4.5	4.5	3.5	3.3	4.0	4.7	4.7	4.2	
32	3.6	4.0	3.9	3.9	3.9	3.9	3.5	4.0	32	4.2	4.2	3.3	3.0	3.3	4.0	4.5	3.9	
34		3.4	3.7	3.7	3.7	3.7	2.9	3.4	34	3.8	4.0	3.0	2.8	2.8	3.4	3.9	3.6	
36		2.8	3.1	3.4	3.6	3.5	2.4	2.9	36	3.3	3.6	2.8	2.6	2.2	2.8	3.3	3.3	
38							1.9	2.4	38	2.8	3.1	2.6	2.4	1.8	2.4	2.9	3.0	
40							1.5	2.0	40	2.4	2.7	2.5	2.3	1.3	2.0	2.4	2.6	
									42						1.6	2.1	2.2	
									44						1.2	1.7	1.9	
標準巻掛本数	2	2	2	2	2	2	2	2		2	2	2	2	2	2	2	2	
LKコード	1	2	3	4	5	6	7	8		9	10	11	12	13	14	15	16	
テレ1 (%)	0	45	0	0	0	0	45	0		0	0	0	0	45	0	0	0	
テレ2 (%)	0	0	45	0	0	0	45	45		0	0	0	0	45	45	0	0	
テレ3 (%)	0	0	0	45	0	0	0	45		45	0	0	0	45	45	45	0	
テレ4 (%)	0	0	0	0	45	0	0	0		45	45	0	0	0	45	45	90	
テレ5 (%)	0	0	0	0	0	45	0	0		0	45	90	100	0	0	45	45	

定格総荷重(t) = 荷重 + フックブロック質量

主ジブ長さ (m) 作業半径 (m)	補ジブ長さ		23.4m		オフセット長さ		11.4m		オフセット角度		20°		アウトリガ張出幅		7m		18t	
	24.8	25.7	29.3	28.9	28.9	28.9	28.9	28.9	31	33.4	33	33	33	33	33	33	35.1	
12			9.9															
14	7.8	7.5	9.0	8.7	8.5	8.4	8.0	7.8	14		8.7	8.7	8.5	8.1				
16	7.0	6.7	8.3	8.0	7.9	7.8	7.2	7.1	16	6.7	8.1	8.1	7.9	7.4	7.7	7.2	6.4	
18	6.4	6.0	7.6	7.4	7.3	7.2	6.6	6.5	18	6.1	7.5	7.5	7.4	6.8	7.2	6.6	6.2	
20	5.8	5.5	7.1	6.8	6.8	6.7	6.0	5.9	20	5.6	7.0	7.0	6.9	6.2	6.7	6.0	5.7	
22	5.3	5.0	6.6	6.4	6.3	6.2	5.5	5.4	22	5.1	6.6	6.5	6.5	5.7	6.3	5.6	5.2	
24	4.8	4.5	6.2	6.0	5.9	5.7	5.1	4.9	24	4.6	6.2	6.2	6.1	5.3	5.8	5.1	4.8	
26	4.4	4.2	5.8	5.6	5.6	5.2	4.7	4.5	26	4.2	5.8	5.8	5.8	4.9	5.4	4.7	4.4	
28	4.1	3.8	4.8	5.3	5.2	4.8	4.3	4.1	28	3.8	4.9	5.2	5.3	4.6	5.0	4.3	4.0	
30	3.8	3.6	4.0	4.7	4.9	4.4	4.1	3.8	30	3.5	4.1	4.4	4.5	4.3	4.6	4.0	3.7	
32	3.5	3.3	3.3	4.0	4.2	4.1	3.8	3.5	32	3.2	3.4	3.7	3.8	4.0	4.1	3.7	3.4	
34	3.3	3.1	2.7	3.4	3.6	3.8	3.5	3.2	34	2.9	2.8	3.1	3.2	3.5	3.5	3.4	3.1	
36	3.1	2.8	2.2	2.9	3.1	3.2	3.3	2.9	36	2.7	2.3	2.6	2.7	3.0	3.0	3.1	2.9	
38	2.9	2.7	1.8	2.5	2.6	2.8	2.9	2.7	38	2.4	1.9	2.1	2.3	2.5	2.6	2.8	2.6	
40	2.7	2.5	1.3	2.0	2.2	2.4	2.5	2.5	40	2.2	1.4	1.7	1.8	2.1	2.1	2.4	2.4	
42	2.4	2.4		1.7	1.8	2.0	2.1	2.3	42	2.0	1.1	1.3	1.5	1.7	1.8	2.0	2.0	
44	2.0	2.0		1.3	1.5	1.6	1.8	1.9	44	1.9		1.1	1.4	1.4	1.7	1.7	1.7	
46				1.0	1.2	1.3	1.5	1.6	46	1.6			1.1	1.1	1.4	1.4	1.4	
48					1.1	1.2	1.3		48	1.3					1.1	1.1	1.1	
									50	1.1								
標準巻掛本数	2	2	2	2	2	2	2	2		2	2	2	2	2	2	2	2	
LKコード	17	18	19	20	21	22	23	24		25	26	27	28	29	30	31	32	
テレ1 (%)	0	0	45	0	0	0	0	0		0	45	0	0	0	0	0	0	
テレ2 (%)	0	0	45	45	0	0	0	0		0	45	90	45	45	0	0	0	
テレ3 (%)	0	0	45	45	90	45	45	0		0	45	45	90	45	90	45	45	
テレ4 (%)	45	45	45	45	45	90	45	90		100	45	45	45	45	90	90	100	
テレ5 (%)	90	100	0	45	45	45	90	90		100	45	45	45	90	45	90	100	

定格総荷重(t) = 荷重 + フックブロック質量

主ジブ長さ (m) 作業半径 (m)	補ジブ長さ 23.4m			オフセット長さ 11.4m オフセット角度 20°			アウトリガ張出幅 7m カウンタウイト 18t										
	37.1	37.5	37.5	37.1	37.1	37.1	37.1	40.6		41.2	41.6	41.6	41.2	41.2	44.7	45.3	45.7
16	8.0	8.0	7.5	7.8	7.4	7.0			18	7.2	6.9	6.3	6.6	6.0		6.2	5.8
18	7.6	7.5	6.9	7.4	7.2	6.7	6.4	5.4	20	7.0	6.7	6.1	6.4	5.9	4.9	6.1	5.7
20	7.1	7.1	6.4	7.0	6.8	6.2	6.1	5.4	22	6.6	6.5	5.7	6.3	5.6	4.9	6.0	5.6
22	6.7	6.7	5.9	6.6	6.4	5.7	5.6	5.3	24	5.8	6.0	5.4	6.0	5.3	4.9	5.4	5.5
24	6.3	6.3	5.5	6.2	6.0	5.3	5.2	4.9	26	4.8	5.0	5.0	5.5	4.9	4.6	4.5	4.8
26	5.3	5.4	5.1	5.8	5.5	4.9	4.8	4.6	28	3.9	4.2	4.7	4.7	4.6	4.3	3.6	4.0
28	4.4	4.5	4.8	4.9	5.2	4.5	4.5	4.2	30	3.2	3.5	4.0	4.0	4.3	4.0	2.9	3.3
30	3.7	3.8	4.2	4.2	4.5	4.2	4.1	3.9	32	2.6	2.8	3.3	3.3	3.7	3.5	2.3	2.7
32	3.0	3.1	3.5	3.5	3.8	3.9	3.8	3.6	34	2.1	2.3	2.8	2.8	3.2	3.0	1.8	2.2
34	2.4	2.6	2.9	2.9	3.2	3.4	3.6	3.3	36	1.6	1.8	2.3	2.3	2.7	2.5	1.3	1.7
36	1.9	2.0	2.4	2.4	2.7	2.9	3.1	3.0	38	1.2	1.4	1.9	1.9	2.3	2.1		1.3
38	1.4	1.6	1.9	1.9	2.2	2.4	2.6	2.5	40		1.0	1.5	1.5	1.8	1.7		
40	1.0	1.2	1.5	1.5	1.8	2.0	2.2	2.1	42			1.1	1.1	1.5	1.4		
42			1.2	1.1	1.4	1.7	1.8	1.7	44					1.1	1.1		
44					1.1	1.3	1.5	1.4									
46						1.0	1.2	1.1									
標準巻掛本数	2	2	2	2	2	2	2	2		2	2	2	2	2	2	2	2
LKコード	33	34	35	36	37	38	39	40		41	42	43	44	45	46	47	48
テレ1 (%)	90	45	45	0	0	0	0	0		90	45	45	0	0	0	90	45
テレ2 (%)	45	90	45	90	45	45	0	0		90	90	45	90	45	45	90	90
テレ3 (%)	45	45	45	90	90	45	90	100		45	90	45	90	90	100	90	90
テレ4 (%)	45	45	45	45	90	90	90	100		45	45	90	90	90	100	45	90
テレ5 (%)	45	45	90	45	45	90	90	100		45	45	90	45	90	100	45	45

定格総荷重(t) = 荷重 + フックブロック質量

主ジブ長さ (m) 作業半径 (m)	補ジブ長さ 23.4m			オフセット長さ 11.4m オフセット角度 20°			アウトリガ張出幅 7m カウンタウイト 18t										
	45.7	45.3	50.2	49.4	49.8	54.7	53.5	59.8									
20	5.4	5.3		5.1	4.6												
22	5.3	5.3	4.1	5.1	4.6	3.4	3.9										
24	5.2	5.1	4.1	5.0	4.6	3.4	3.9	2.7									
26	4.9	4.8	4.1	4.3	4.6	3.4	3.9	2.7									
28	4.3	4.5	4.1	3.4	3.9	3.4	3.3	2.7									
30	3.6	3.8	3.5	2.8	3.2	2.8	2.7	2.1									
32	3.0	3.2	2.9	2.2	2.6	2.2	2.1	1.6									
34	2.5	2.7	2.4	1.7	2.1	1.8	1.6	1.1									
36	2.0	2.2	1.9	1.2	1.6	1.3	1.1										
38	1.6	1.8	1.5		1.2												
40	1.3	1.5	1.2														
42		1.1															
標準巻掛本数	2	2	2	2	2	2	2	2									
LKコード	49	50	51	52	53	54	55	56									
テレ1 (%)	45	0	0	90	45	45	90	100									
テレ2 (%)	45	90	100	90	90	100	90	100									
テレ3 (%)	90	90	100	90	90	100	90	100									
テレ4 (%)	90	90	100	90	90	100	90	100									
テレ5 (%)	90	90	100	45	90	100	90	100									

定格総荷重(t) = 荷重 + フックブロック質量

主ジブ長さ (m) 作業半径 (m)	補ジブ長さ 23.4m								オフセット長さ 11.4m オフセット角度 30°								アウトリガ張出幅 7m カウンタウエイト 18t													
	12.5	17	16.6	16.6	16.6	16.6	21.1	20.7	20.7	20.7	20.7	21.6	25.2	24.8	24.8	24.8	20.7	20.7	20.7	21.6	25.2	24.8	24.8	24.8						
10	9.4																12	8.8	8.6											
12	8.2	8.6	8.6	8.6	8.6	8.4	8.8	8.8	12	8.8	8.6						14	8.0	7.8	7.5	7.2	8.2	8.2	8.0	7.9					
14	7.4	7.8	7.7	7.7	7.7	7.6	8.0	8.0	14	8.0	7.8	7.5	7.2	8.2	8.2	8.0	16	7.3	7.1	6.7	6.4	7.6	7.5	7.3	7.2					
16	6.6	7.0	7.0	7.0	7.0	6.9	7.3	7.3	16	7.3	7.1	6.7	6.4	7.6	7.5	7.3	18	6.7	6.6	6.0	5.7	7.0	6.9	6.8	6.7					
18	6.0	6.4	6.4	6.4	6.4	6.3	6.8	6.7	18	6.7	6.6	6.0	5.7	7.0	6.9	6.8	20	6.2	6.1	5.5	5.2	6.5	6.5	6.3	6.2					
20	5.5	5.9	5.9	5.9	5.9	5.8	6.2	6.2	20	6.2	6.1	5.5	5.2	6.5	6.5	6.3	22	5.7	5.6	5.0	4.7	6.1	6.0	5.9	5.8					
22	5.0	5.5	5.4	5.4	5.4	5.4	5.8	5.7	22	5.7	5.6	5.0	4.7	6.1	6.0	5.9	24	5.3	5.3	4.5	4.3	5.7	5.6	5.5	5.4					
24	4.7	5.1	5.0	5.0	5.0	5.0	5.4	5.4	24	5.3	5.3	4.5	4.3	5.7	5.6	5.5	26	5.0	4.9	4.1	3.9	5.3	5.3	5.2	5.0					
26	4.3	4.7	4.7	4.7	4.7	4.7	5.0	5.0	26	5.0	4.9	4.1	3.9	5.3	5.3	5.2	28	4.7	4.6	3.8	3.6	5.0	5.0	4.9	4.6					
28	4.0	4.4	4.4	4.4	4.4	4.4	4.7	4.7	28	4.7	4.6	3.8	3.6	5.0	5.0	4.9	30	4.4	4.4	3.5	3.3	4.2	4.7	4.6	4.2					
30	3.8	4.2	4.1	4.1	4.1	4.1	4.4	4.4	30	4.4	4.4	3.5	3.3	4.2	4.7	4.6	32	4.2	4.2	3.3	3.0	3.5	4.1	4.4	3.9					
32		3.9	3.9	3.9	3.9	3.9	3.7	4.2	32	4.2	4.2	3.3	3.0	3.5	4.1	4.4	34	3.9	4.0	3.0	2.8	2.9	3.5	4.0	3.6					
34		3.4	3.7	3.7	3.7	3.6	3.0	3.5	34	3.9	4.0	3.0	2.8	2.9	3.5	4.0	36	3.4	3.7	2.8	2.6	2.3	2.9	3.4	3.3					
36							2.5	3.0	36	3.4	3.7	2.8	2.6	2.3	2.9	3.4	38	2.9	3.2	2.6	2.4	1.8	2.5	2.9	3.1					
38							2.0	2.5	38	2.9	3.2	2.6	2.4	1.8	2.5	2.9	40					1.4	2.0	2.5	2.7					
									40								42						2.1	2.3						
標準巻掛本数	2	2	2	2	2	2	2	2		2	2	2	2	2	2	2		2	2	2	2	2	2	2	2					
LKコード	1	2	3	4	5	6	7	8		9	10	11	12	13	14	15	16													
テレ1 (%)	0	45	0	0	0	0	45	0		0	0	0	0	45	0	0		0	0	0	0	45	0	0	0					
テレ2 (%)	0	0	45	0	0	0	45	45		0	0	0	0	45	45	0		45	0	0	0	45	45	0	0					
テレ3 (%)	0	0	0	45	0	0	0	45		45	0	0	0	45	45	45		45	0	0	0	45	45	45	0					
テレ4 (%)	0	0	0	0	45	0	0	0		45	45	0	0	0	45	45	90		45	45	0	0	45	45	90					
テレ5 (%)	0	0	0	0	0	45	0	0		0	45	90	100	0	0	45	45		0	45	90	100	0	0	45	45				

定格総荷重(t) = 荷重 + フックブロック質量

主ジブ長さ (m) 作業半径 (m)	補ジブ長さ 23.4m								オフセット長さ 11.4m オフセット角度 30°								アウトリガ張出幅 7m カウンタウエイト 18t												
	24.8	25.7	29.3	28.9	28.9	28.9	28.9	28.9	31	33.4	33	33	33	33	33	33	31	33.4	33	33	33	33	33	33					
14	7.6	7.3	8.3	8.1					16	6.4	7.6	7.5	7.5	7.1	7.1														
16	6.9	6.5	7.7	7.5	7.4	7.3	7.0	6.9	16	6.4	7.6	7.5	7.5	7.1	7.1														
18	6.2	5.9	7.2	7.0	6.9	6.8	6.4	6.3	18	5.9	7.1	7.0	7.0	6.5	6.8	6.3	5.8												
20	5.7	5.4	6.7	6.5	6.4	6.4	5.9	5.8	20	5.5	6.6	6.6	6.5	6.0	6.4	5.9	5.5												
22	5.2	4.9	6.3	6.1	6.0	6.0	5.4	5.3	22	5.0	6.3	6.2	6.2	5.6	6.0	5.4	5.1												
24	4.8	4.5	5.9	5.7	5.7	5.6	5.0	4.9	24	4.6	5.9	5.9	5.8	5.2	5.7	5.1	4.7												
26	4.4	4.1	5.5	5.4	5.4	5.1	4.6	4.5	26	4.2	5.6	5.6	5.5	4.8	5.3	4.7	4.4												
28	4.1	3.8	5.1	5.1	5.1	4.8	4.3	4.1	28	3.8	5.2	5.3	5.2	4.5	5.0	4.3	4.0												
30	3.8	3.5	4.2	4.8	4.8	4.4	4.0	3.8	30	3.5	4.4	4.6	4.7	4.2	4.6	4.0	3.7												
32	3.5	3.3	3.5	4.2	4.4	4.1	3.7	3.5	32	3.2	3.6	3.9	4.0	3.9	4.3	3.7	3.4												
34	3.3	3.1	2.9	3.6	3.8	3.8	3.5	3.2	34	2.9	3.0	3.2	3.4	3.6	3.7	3.4	3.1												
36	3.1	2.8	2.4	3.0	3.2	3.3	3.3	2.9	36	2.7	2.5	2.7	2.9	3.1	3.1	3.1	2.9												
38	2.9	2.7	1.9	2.6	2.7	2.9	3.0	2.7	38	2.5	2.0	2.2	2.4	2.6	2.7	2.9	2.6												
40	2.7	2.5	1.4	2.1	2.3	2.4	2.5	2.5	40	2.2	1.6	1.8	1.9	2.2	2.2	2.5	2.4												
42	2.4	2.3	1.0	1.7	1.9	2.0	2.2	2.3	42	2.1	1.2	1.4	1.6	1.8	1.9	2.1	2.1												
44				1.4	1.5	1.7	1.8	2.0	44	1.9		1.0	1.2	1.5	1.5	1.7	1.7												
46								1.6	46	1.6				1.1	1.2	1.4	1.4												
									48	1.3																			
標準巻掛本数	2	2	2	2	2	2	2	2		2	2	2	2	2	2	2	2												
LKコード	17	18	19	20	21	22	23	24		25	26	27	28	29	30	31	32												
テレ1 (%)	0	0	45	0	0	0	0	0		0	45	0	0	0	0	0	0												
テレ2 (%)	0	0	45	45	0	0	0	0		0	45	90	45	45	0	0	0												
テレ3 (%)	0	0	45	45	90	45	45	0		0	45	45	90	45	90	45	45												
テレ4 (%)	45	45	45	45	45	90	45	90		100	45	45	45	45	90	90	100												
テレ5 (%)	90	100	0	45	45	45	90	90		100	45	45	45	90	45	90	100												

補助ジブ定格総荷重表

定格総荷重(t) = 荷重 + フックブロック質量

主ジブ長さ (m)	補ジブ長さ 23.4m								オフセット長さ 11.4m オフセット角度 30°								アウトリガ張出幅 7m カウンタウイト 18t												
	37.1	37.5	37.5	37.1	37.1	37.1	37.1	40.6	41.2	41.6	41.6	41.2	41.2	44.7	45.3	45.7	18	20	22	24	26	28	30	32	34	36	38	40	42
作業半径 (m)	7.1	7.0	6.5	6.8	6.4	6.1	5.8		6.4	6.1	5.6					18	20	22	24	26	28	30	32	34	36	38	40	42	44
18	6.7	6.7	6.2	6.6	6.3	5.9	5.7	4.9	6.2	6.0	5.5	5.7	5.3	4.6	5.4	5.1													
20	6.3	6.3	5.7	6.2	6.1	5.6	5.5	4.8	6.0	5.8	5.4	5.6	5.2	4.5	5.3	5.0													
22	6.0	6.0	5.3	5.9	5.8	5.2	5.1	4.7	5.8	5.6	5.2	5.4	5.0	4.4	5.2	4.9													
24	5.6	5.7	5.0	5.6	5.4	4.8	4.8	4.5	5.2	5.4	4.9	5.3	4.9	4.3	4.9	4.8													
26	4.7	4.8	4.7	5.2	5.1	4.5	4.4	4.2	4.3	4.5	4.6	5.0	4.5	4.2	4.0	4.3													
28	4.0	4.1	4.4	4.4	4.7	4.2	4.1	3.9	3.5	3.8	4.2	4.2	4.2	4.0	3.3	3.6													
30	3.3	3.4	3.7	3.7	4.0	3.9	3.8	3.6	2.9	3.1	3.6	3.6	3.9	3.7	2.6	3.0													
32	2.6	2.8	3.1	3.1	3.4	3.6	3.5	3.3	2.3	2.6	3.0	3.0	3.4	3.2	2.1	2.4													
34	2.1	2.2	2.6	2.6	2.8	3.0	3.2	3.1	1.8	2.1	2.5	2.5	2.9	2.7	1.6	1.9													
36	1.6	1.7	2.1	2.1	2.3	2.6	2.7	2.7	1.4	1.6	2.1	2.1	2.4	2.3	1.2	1.5													
38	1.2	1.3	1.7	1.6	1.9	2.1	2.3	2.2		1.2	1.7	1.6	2.0	1.9		1.1													
40			1.3	1.3	1.5	1.8	1.9	1.8			1.3	1.2	1.6	1.6															
42					1.2	1.4	1.6	1.5					1.2	1.2															
44						1.1	1.2	1.2																					
46																													
標準巻掛本数	2	2	2	2	2	2	2	2	2	2	2	2	2	2	2	2													
LKコード	33	34	35	36	37	38	39	40	41	42	43	44	45	46	47	48													
テレ1 (%)	90	45	45	0	0	0	0	0	90	45	45	0	0	0	90	45													
テレ2 (%)	45	90	45	90	45	45	0	0	90	90	45	90	45	45	90	90													
テレ3 (%)	45	45	45	90	90	45	90	100	45	90	45	90	90	100	90	90													
テレ4 (%)	45	45	45	45	90	90	90	100	45	45	90	90	90	100	45	90													
テレ5 (%)	45	45	90	45	45	90	90	100	45	45	90	45	90	100	45	45													

補助ジブ定格総荷重表

定格総荷重(t) = 荷重 + フックブロック質量

主ジブ長さ (m)	補ジブ長さ 23.4m								オフセット長さ 11.4m オフセット角度 30°								アウトリガ張出幅 7m カウンタウイト 18t												
	45.7	45.3	50.2	49.4	49.8	54.7	53.5	59.8	49	50	51	52	53	54	55	56													
作業半径 (m)	4.8	4.8							4.5	4.5	3.8	4.4	4.1	3.3	3.7	2.7													
20	4.7	4.7	3.9	4.5	4.2				4.4	4.4	3.7	3.8	4.0	3.3	3.6	2.7													
22	4.6	4.6	3.9	4.5	4.1	3.4	3.7		4.4	4.4	3.7	3.8	4.0	3.3	3.6	2.7													
24	4.5	4.5	3.8	4.4	4.1	3.3	3.7	2.7	4.4	4.4	3.7	3.8	4.0	3.3	3.6	2.7													
26	4.4	4.4	3.7	3.8	4.0	3.3	3.6	2.7	4.4	4.4	3.7	3.8	4.0	3.3	3.6	2.7													
28	3.9	4.1	3.7	3.1	3.5	3.1	3.0	2.5	4.4	4.4	3.7	3.8	4.0	3.3	3.6	2.7													
30	3.3	3.5	3.1	2.5	2.9	2.5	2.4	1.9	4.4	4.4	3.7	3.8	4.0	3.3	3.6	2.7													
32	2.7	2.9	2.6	1.9	2.3	2.0	1.9	1.4	4.4	4.4	3.7	3.8	4.0	3.3	3.6	2.7													
34	2.3	2.4	2.1	1.5	1.9	1.6	1.4		4.4	4.4	3.7	3.8	4.0	3.3	3.6	2.7													
36	1.8	2.0	1.7	1.0	1.4	1.2			4.4	4.4	3.7	3.8	4.0	3.3	3.6	2.7													
38	1.4	1.6	1.4		1.1				4.4	4.4	3.7	3.8	4.0	3.3	3.6	2.7													
40	1.1	1.3	1.0						4.4	4.4	3.7	3.8	4.0	3.3	3.6	2.7													
42									4.4	4.4	3.7	3.8	4.0	3.3	3.6	2.7													
標準巻掛本数	2	2	2	2	2	2	2	2	49	50	51	52	53	54	55	56													
LKコード	45	0	0	90	45	45	90	100	49	50	51	52	53	54	55	56													
テレ1 (%)	45	90	100	90	90	100	90	100	49	50	51	52	53	54	55	56													
テレ2 (%)	90	90	100	90	90	100	90	100	49	50	51	52	53	54	55	56													
テレ3 (%)	90	90	100	90	90	100	90	100	49	50	51	52	53	54	55	56													
テレ4 (%)	90	90	100	90	90	100	90	100	49	50	51	52	53	54	55	56													
テレ5 (%)	90	90	100	45	90	100	90	100	49	50	51	52	53	54	55	56													

補助ジブ定格総荷重表

HAVHY-VA

定格総荷重(t) = 荷重 + フックブロック質量

主ジブ長さ (m) 作業半径 (m)	補ジブ長さ 23.4m								オフセット長さ 11.4m オフセット角度 40°								アウトリガ張出幅 7m カウンタウエイト 18t							
	12.5	17	16.6	16.6	16.6	16.6	21.1	20.7	20.7	20.7	20.7	21.6	25.2	24.8	24.8	24.8	20.7	20.7	20.7	21.6	25.2	24.8	24.8	24.8
12	7.9	8.2	8.2	8.2	8.1											14	7.6	7.4	7.3	7.1	7.8	7.7		
14	7.1	7.4	7.4	7.4	7.4	7.3	7.6	7.6								16	7.0	6.9	6.6	6.3	7.2	7.2	7.0	6.9
16	6.4	6.8	6.8	6.8	6.8	6.7	7.0	7.0								18	6.4	6.3	6.0	5.7	6.7	6.7	6.5	6.4
18	5.9	6.2	6.2	6.2	6.2	6.1	6.5	6.5								20	6.0	5.9	5.4	5.1	6.2	6.2	6.1	6.0
20	5.4	5.8	5.7	5.7	5.7	5.7	6.0	6.0								22	5.6	5.5	4.9	4.7	5.8	5.8	5.7	5.6
22	5.0	5.4	5.3	5.3	5.3	5.3	5.6	5.6								24	5.2	5.2	4.5	4.3	5.5	5.5	5.4	5.3
24	4.6	5.0	5.0	5.0	5.0	4.9	5.3	5.2								26	4.9	4.9	4.1	3.9	5.2	5.2	5.1	4.9
26	4.3	4.7	4.6	4.6	4.6	4.6	5.0	4.9								28	4.6	4.6	3.8	3.6	4.9	4.9	4.8	4.5
28	4.0	4.4	4.4	4.4	4.4	4.3	4.7	4.6								30	4.4	4.3	3.5	3.3	4.4	4.6	4.6	4.2
30		4.2	4.1	4.1	4.1	4.1	4.4	4.4								32	4.2	4.1	3.3	3.0	3.7	4.2	4.4	3.9
32		4.0					3.8	4.2								34	4.0	4.0	3.0	2.8	3.0	3.6	4.1	3.6
34							3.1	3.6								36				2.6	2.4	3.0	3.5	3.3
																38				1.9	2.5	3.0	3.1	
標準巻掛本数	2	2	2	2	2	2	2	2								2	2	2	2	2	2	2	2	2
LKコード	1	2	3	4	5	6	7	8								9	10	11	12	13	14	15	16	
テレ1 (%)	0	45	0	0	0	0	45	0								0	0	0	0	45	0	0	0	
テレ2 (%)	0	0	45	0	0	0	45	45								0	0	0	0	45	45	0	0	
テレ3 (%)	0	0	0	45	0	0	0	45								45	0	0	0	45	45	45	0	
テレ4 (%)	0	0	0	0	45	0	0	0								45	45	0	0	0	45	45	90	
テレ5 (%)	0	0	0	0	0	45	0	0								0	45	90	100	0	0	45	45	

01 März 2016

59705812\_1 - 309/310

補助ジブ定格総荷重表

HAVHY-VA

定格総荷重(t) = 荷重 + フックブロック質量

主ジブ長さ (m) 作業半径 (m)	補ジブ長さ 23.4m								オフセット長さ 11.4m オフセット角度 40°								アウトリガ張出幅 7m カウンタウエイト 18t							
	24.8	25.7	29.3	28.9	28.9	28.9	28.9	28.9	31	33.4	33	33	33	33	33	33	35.1							
16	6.7	6.4	7.3	7.1	7.0	7.0	6.8									18	5.8	6.7	6.7	6.6	6.4	6.3	5.9	
18	6.1	5.8	6.8	6.6	6.6	6.5	6.2	6.2								20	5.4	6.4	6.3	6.3	5.9	6.1	5.7	5.2
20	5.6	5.3	6.4	6.2	6.2	6.1	5.8	5.7								22	5.0	6.0	6.0	5.9	5.5	5.8	5.3	5.0
22	5.1	4.8	6.0	5.9	5.8	5.8	5.3	5.2								24	4.6	5.7	5.6	5.6	5.1	5.5	5.0	4.7
24	4.7	4.5	5.7	5.5	5.5	5.4	4.9	4.8								26	4.2	5.4	5.4	5.3	4.7	5.2	4.6	4.3
26	4.4	4.1	5.4	5.3	5.2	5.1	4.6	4.5								28	3.9	5.2	5.1	5.1	4.4	4.9	4.3	4.0
28	4.0	3.8	5.1	5.0	5.0	4.8	4.3	4.1								30	3.5	4.5	4.8	4.9	4.2	4.6	4.0	3.7
30	3.8	3.5	4.4	4.8	4.7	4.4	4.0	3.8								32	3.2	3.8	4.0	4.2	3.9	4.3	3.7	3.4
32	3.5	3.3	3.7	4.3	4.5	4.1	3.7	3.5								34	2.9	3.2	3.4	3.5	3.7	3.8	3.4	3.1
34	3.3	3.0	3.0	3.7	3.9	3.8	3.5	3.2								36	2.7	2.6	2.8	3.0	3.2	3.2	3.1	2.9
36	3.1	2.8	2.5	3.1	3.3	3.4	3.3	2.9								38	2.4	2.1	2.3	2.5	2.7	2.8	2.9	2.7
38	2.9	2.7	1.9	2.6	2.8	2.9	3.0	2.7								40	2.2	1.6	1.9	2.0	2.3	2.3	2.5	2.4
40			1.5	2.2	2.3	2.5	2.6	2.5								42	2.1	1.2	1.5	1.6	1.9	1.9	2.1	2.1
42			1.1	1.8	1.9	2.1	2.2	2.3								44	1.9		1.1	1.2	1.5	1.5	1.8	1.8
																46				1.2	1.2	1.4	1.5	
																48							1.1	
標準巻掛本数	2	2	2	2	2	2	2	2								2	2	2	2	2	2	2	2	2
LKコード	17	18	19	20	21	22	23	24								25	26	27	28	29	30	31	32	
テレ1 (%)	0	0	45	0	0	0	0	0								0	45	0	0	0	0	0	0	
テレ2 (%)	0	0	45	45	0	0	0	0								0	45	90	45	45	0	0	0	
テレ3 (%)	0	0	45	45	90	45	45	0								0	45	45	90	45	90	45	45	
テレ4 (%)	45	45	45	45	45	90	45	90								100	45	45	45	45	90	90	100	
テレ5 (%)	90	100	0	45	45	45	90	90								100	45	45	45	90	45	90	100	

01 März 2016

59705812\_1 - 311/312



補助ジブ定格総荷重表

定格総荷重(t) = 荷重 + フックブロック質量

主ジブ長さ (m)	補ジブ長さ 23.4m								オフセット長さ 11.4m オフセット角度 40°								アウトリガ張出幅 7m カウンタウイト 18t												
	37.1	37.5	37.5	37.1	37.1	37.1	37.1	40.6	41.2	41.6	41.6	41.2	41.2	44.7	45.3	45.7	20	22	24	26	28	30	32	34	36	38	40	42	44
作業半径 (m)	6.5	6.4	6.0	6.3	6.1	5.8	5.5	5.2	4.6	5.7	5.5	5.1	5.3	4.9	5.0		20	22	24	26	28	30	32	34	36	38	40	42	44
18																													
20																													
22																													
24																													
26																													
28																													
30																													
32																													
34																													
36																													
38																													
40																													
42																													
44																													
46																													
標準巻掛本数	2	2	2	2	2	2	2	2	2	2	2	2	2	2	2	2	2	2	2	2	2	2	2	2	2	2	2	2	
LKコード	33	34	35	36	37	38	39	40		41	42	43	44	45	46	47	48												
テレ1 (%)	90	45	45	0	0	0	0	0		90	45	45	0	0	0	90	45												
テレ2 (%)	45	90	45	90	45	45	0	0		90	90	45	90	45	45	90	90												
テレ3 (%)	45	45	45	90	90	45	90	100		45	90	45	90	90	100	90	90												
テレ4 (%)	45	45	45	45	90	90	90	100		45	45	90	90	90	100	45	90												
テレ5 (%)	45	45	90	45	45	90	90	100		45	45	90	45	90	100	45	45												

補助ジブ定格総荷重表

定格総荷重(t) = 荷重 + フックブロック質量

主ジブ長さ (m)	補ジブ長さ 23.4m								オフセット長さ 11.4m オフセット角度 40°								アウトリガ張出幅 7m カウンタウイト 18t											
	45.7	45.3	50.2	49.4	49.8	54.7	53.5	59.8	49	50	51	52	53	54	55	56	45	50	100	90	90	100	90	100	90	100	90	100
作業半径 (m)	4.4	4.3		4.2	3.9				49	50	51	52	53	54	55	56	45	50	100	90	90	100	90	100	90	100	90	100
22																												
24																												
26																												
28																												
30																												
32																												
34																												
36																												
38																												
40																												
42																												
44																												
標準巻掛本数	2	2	2	2	2	2	2	2	2	2	2	2	2	2	2	2	2	2	2	2	2	2	2	2	2	2	2	2
LKコード	49	50	51	52	53	54	55	56																				
テレ1 (%)	45	0	0	90	45	45	90	100																				
テレ2 (%)	45	90	100	90	90	100	90	100																				
テレ3 (%)	90	90	100	90	90	100	90	100																				
テレ4 (%)	90	90	100	90	90	100	90	100																				
テレ5 (%)	90	90	100	45	90	100	90	100																				

定格総荷重(t) = 荷重 + フックブロック質量

主ジブ長さ (m) 作業半径 (m)	補ジブ長さ		23.4m		オフセット長さ		11.4m		オフセット角度		0°		アウトリガ張出幅		7m		15.2t	
	12.5	17	16.6	16.6	16.6	16.6	21.1	20.7	20.7	20.7	20.7	21.6	25.2	24.8	24.8	24.8	24.8	
4	16.6																	
4.5	16.6								6	15.3	13.2							
5	16.6	16.4	16.6	16.6	16.5				7	14.7	13.1	11.8	10.8	14.2	14.3	12.2		
6	15.7	15.6	15.9	15.9	15.7	14.4	15.3	15.5	8	14.0	12.8	11.6	10.6	13.7	13.8	12.1	11.0	
7	14.7	14.8	15.1	15.0	14.9	13.8	14.7	14.9	9	13.4	12.3	11.2	10.4	13.2	13.3	11.9	11.0	
8	13.5	14.1	14.2	14.1	14.1	13.2	14.1	14.2	10	12.7	11.8	10.7	10.0	12.7	12.8	11.6	10.9	
9	12.3	13.2	13.2	13.2	13.2	12.5	13.4	13.5	12	11.2	10.7	9.4	8.9	11.6	11.6	10.8	10.3	
10	11.4	12.3	12.3	12.3	12.2	11.8	12.7	12.8	14	10.0	9.6	8.2	7.7	10.5	10.4	9.9	9.4	
12	9.8	10.7	10.7	10.7	10.6	10.3	11.3	11.3	16	8.9	8.6	7.2	6.9	9.5	9.5	9.0	8.4	
14	8.4	9.4	9.3	9.3	9.3	9.1	10.1	10.0	18	7.9	7.7	6.4	6.0	8.6	8.5	8.2	7.6	
16	7.4	8.2	8.2	8.2	8.2	8.0	9.0	8.9	20	7.1	7.0	5.7	5.4	7.8	7.7	7.5	6.8	
18	6.6	7.3	7.3	7.3	7.3	7.2	8.0	7.9	22	6.5	6.4	5.1	4.8	6.6	7.0	6.8	6.1	
20	5.9	6.6	6.6	6.6	6.6	6.5	7.2	7.1	24	6.0	5.9	4.6	4.3	5.4	6.1	6.3	5.5	
22	5.4	6.0	6.0	6.0	6.0	5.9	6.6	6.5	26	5.5	5.4	4.2	4.0	4.4	5.1	5.7	5.0	
24	4.9	5.5	5.5	5.5	5.5	5.4	5.6	6.0	28	4.9	5.0	3.9	3.6	3.6	4.3	4.9	4.6	
26	4.5	5.1	5.1	5.1	5.1	5.0	4.7	5.2	30	4.2	4.5	3.6	3.3	2.9	3.6	4.2	4.2	
28	4.1	4.4	4.7	4.7	4.7	4.6	3.9	4.4	32	3.6	3.9	3.3	3.1	2.4	3.0	3.6	3.7	
30	3.9	3.7	4.1	4.3	4.3	4.2	3.2	3.7	34	3.1	3.4	3.0	2.8	1.8	2.5	3.0	3.2	
32	3.6	3.1	3.5	3.7	4.0	3.9	2.6	3.1	36	2.6	2.9	2.8	2.6	1.4	2.1	2.6	2.8	
34		2.6	3.0	3.2	3.4	3.6	2.1	2.6	38	2.2	2.5	2.6	2.4	1.0	1.7	2.2	2.4	
36		2.2	2.6	2.8	3.0	3.2	1.7	2.2	40	1.9	2.2	2.4	2.3		1.3	1.8	2.0	
38							1.3	1.8	42				2.1		1.0	1.5	1.7	
40								1.5	44							1.3	1.4	
標準巻掛本数	2	2	2	2	2	2	2	2		2	2	2	2	2	2	2	2	
LKコード	1	2	3	4	5	6	7	8		9	10	11	12	13	14	15	16	
テレ1 (%)	0	45	0	0	0	0	45	0		0	0	0	0	45	0	0	0	
テレ2 (%)	0	0	45	0	0	0	45	45		0	0	0	0	45	45	0	0	
テレ3 (%)	0	0	0	45	0	0	0	45		45	0	0	0	45	45	45	0	
テレ4 (%)	0	0	0	0	45	0	0	0		45	45	0	0	0	45	45	90	
テレ5 (%)	0	0	0	0	0	45	0	0		0	45	90	100	0	0	45	45	

定格総荷重(t) = 荷重 + フックブロック質量

主ジブ長さ (m) 作業半径 (m)	補ジブ長さ		23.4m		オフセット長さ		11.4m		オフセット角度		0°		アウトリガ張出幅		7m		15.2t	
	24.8	25.7	29.3	28.9	28.9	28.9	28.9	28.9	31	33.4	33	33	33	33	33	33	35.1	
8	10.2	9.4	12.9	11.3	10.6													
9	10.2	9.3	12.6	11.2	10.5	9.9	9.4	8.4	9	7.3	10.2	10.1	9.6	8.9				
10	10.1	9.1	12.3	11.1	10.4	9.8	9.4	8.4	10	7.3	10.1	10.0	9.6	8.9	8.5	7.5	6.5	
12	9.5	8.8	11.5	10.7	10.2	9.7	9.2	8.4	12	7.3	9.9	9.9	9.4	8.8	8.5	7.5	6.5	
14	8.5	8.1	10.7	10.0	9.7	9.3	8.8	8.1	14	7.2	9.7	9.6	9.3	8.5	8.4	7.5	6.5	
16	7.5	7.1	9.8	9.3	9.0	8.5	7.9	7.4	16	7.0	9.2	9.1	8.9	8.1	8.2	7.3	6.4	
18	6.8	6.4	9.0	8.6	8.4	7.8	7.1	6.7	18	6.4	8.7	8.6	8.4	7.4	7.7	6.8	6.3	
20	6.1	5.8	7.8	7.9	7.8	7.1	6.5	6.1	20	5.7	7.7	8.0	7.9	6.8	7.1	6.2	5.8	
22	5.5	5.2	6.5	7.3	7.2	6.4	5.9	5.5	22	5.2	6.4	6.7	6.9	6.2	6.6	5.7	5.3	
24	5.0	4.7	5.3	6.2	6.4	5.8	5.4	5.0	24	4.6	5.3	5.6	5.8	5.7	6.0	5.2	4.9	
26	4.6	4.3	4.4	5.2	5.4	5.3	4.9	4.5	26	4.2	4.4	4.7	4.9	5.2	5.2	4.8	4.4	
28	4.2	3.9	3.6	4.4	4.6	4.7	4.5	4.1	28	3.8	3.6	3.9	4.1	4.4	4.5	4.3	4.0	
30	3.9	3.6	2.9	3.7	3.9	4.0	4.2	3.7	30	3.4	3.0	3.2	3.4	3.7	3.8	4.0	3.7	
32	3.6	3.4	2.3	3.1	3.3	3.4	3.6	3.4	32	3.1	2.4	2.7	2.8	3.1	3.2	3.4	3.4	
34	3.4	3.1	1.8	2.6	2.7	2.9	3.0	3.2	34	2.9	1.9	2.1	2.3	2.6	2.6	2.9	2.9	
36	2.9	2.9	1.4	2.1	2.3	2.4	2.6	2.7	36	2.6	1.4	1.7	1.9	2.1	2.2	2.5	2.4	
38	2.5	2.5		1.7	1.9	2.0	2.2	2.3	38	2.3	1.0	1.3	1.5	1.7	1.8	2.1	2.0	
40	2.2	2.1		1.4	1.5	1.7	1.8	2.0	40	1.9			1.1	1.4	1.4	1.7	1.7	
42	1.8	1.8		1.1	1.2	1.4	1.5	1.7	42	1.6				1.1	1.1	1.4	1.4	
44	1.6	1.6				1.1	1.2	1.4	44	1.3						1.1	1.1	
46		1.3						1.1	46	1.1								
標準巻掛本数	2	2	2	2	2	2	2	2		2	2	2	2	2	2	2	2	
LKコード	17	18	19	20	21	22	23	24		25	26	27	28	29	30	31	32	
テレ1 (%)	0	0	45	0	0	0	0	0		0	45	0	0	0	0	0	0	
テレ2 (%)	0	0	45	45	0	0	0	0		0	45	90	45	45	0	0	0	
テレ3 (%)	0	0	45	45	90	45	45	0		0	45	45	90	45	90	45	45	
テレ4 (%)	45	45	45	45	45	90	45	90		100	45	45	45	45	90	90	100	
テレ5 (%)	90	100	0	45	45	45	90	90		100	45	45	45	90	45	90	100	

補助ジブ定格総荷重表

定格総荷重(t) = 荷重 + フックブロック質量

	補ジブ長さ 23.4m			オフセット長さ 11.4m オフセット角度 0°			アウトリガ張出幅 7m カウンタウエイト 15.2t										
主ジブ長さ (m)	37.1	37.5	37.5	37.1	37.1	37.1	37.1	40.6		41.2	41.6	41.6	41.2	41.2	44.7	45.3	45.7
作業半径 (m)																	
10	9.2	8.9	8.1						12	7.9	7.4	6.5	6.9	6.0			
12	9.0	8.8	8.1	8.6	7.8	7.2	6.6	5.4	14	7.8	7.4	6.5	6.9	6.0	4.9	6.4	5.9
14	8.9	8.7	8.0	8.5	7.8	7.2	6.6	5.4	16	7.7	7.4	6.5	6.9	6.0	4.9	6.4	5.9
16	8.8	8.6	7.9	8.4	7.8	7.2	6.6	5.4	18	7.6	7.3	6.5	6.9	6.0	4.9	6.4	5.9
18	8.3	8.3	7.5	8.2	7.6	6.9	6.6	5.4	20	6.3	6.6	6.3	6.8	6.0	4.9	5.9	5.9
20	6.9	7.0	7.0	7.5	7.2	6.4	6.2	5.4	22	5.0	5.3	5.9	5.9	5.8	4.9	4.6	5.0
22	5.6	5.7	6.2	6.2	6.6	5.9	5.8	5.3	24	4.0	4.3	4.9	4.9	5.3	4.9	3.6	4.0
24	4.6	4.7	5.1	5.2	5.5	5.5	5.4	5.0	26	3.2	3.5	4.0	4.0	4.4	4.2	2.8	3.2
26	3.7	3.8	4.3	4.3	4.6	4.9	5.0	4.7	28	2.5	2.7	3.3	3.3	3.7	3.5	2.1	2.5
28	3.0	3.1	3.5	3.5	3.9	4.1	4.3	4.0	30	1.9	2.2	2.7	2.7	3.1	2.9	1.6	2.0
30	2.4	2.5	2.9	2.9	3.2	3.5	3.7	3.4	32	1.4	1.6	2.2	2.2	2.6	2.4	1.1	1.5
32	1.8	2.0	2.4	2.4	2.7	3.0	3.1	2.9	34		1.2	1.7	1.7	2.1	1.9		1.0
34	1.4	1.5	1.9	1.9	2.2	2.5	2.7	2.4	36			1.3	1.3	1.7	1.5		
36		1.1	1.5	1.5	1.8	2.0	2.2	2.0	38					1.4	1.2		
38			1.1	1.1	1.4	1.6	1.8	1.7	40						1.1		
40					1.0	1.3	1.5	1.4									
42						1.1	1.0	1.0									
標準巻掛本数	2	2	2	2	2	2	2	2		2	2	2	2	2	2	2	2
LKコード	33	34	35	36	37	38	39	40		41	42	43	44	45	46	47	48
テレ1 (%)	90	45	45	0	0	0	0	0		90	45	45	0	0	0	90	45
テレ2 (%)	45	90	45	90	45	45	0	0		90	90	45	90	45	45	90	90
テレ3 (%)	45	45	45	90	90	45	90	100		45	90	45	90	90	100	90	90
テレ4 (%)	45	45	45	45	90	90	90	100		45	45	90	90	90	100	45	90
テレ5 (%)	45	45	90	45	45	90	90	100		45	45	90	45	90	100	45	45

01 März 2016

59705812\_1 - 320/321

補助ジブ定格総荷重表

定格総荷重(t) = 荷重 + フックブロック質量

	補ジブ長さ 23.4m			オフセット長さ 11.4m オフセット角度 0°			アウトリガ張出幅 7m カウンタウエイト 15.2t										
主ジブ長さ (m)	45.7	45.3	50.2	49.4	49.8	54.7	53.5	59.8									
作業半径 (m)																	
14	5.4	5.3		5.1	4.6												
16	5.4	5.3	4.1	5.1	4.6	3.4	3.9										
18	5.4	5.3	4.1	5.1	4.6	3.4	3.9	2.7									
20	5.4	5.3	4.1	5.1	4.6	3.4	3.9	2.7									
22	5.4	5.3	4.1	4.4	4.6	3.4	3.9	2.7									
24	4.4	4.7	4.1	3.4	3.9	3.4	3.2	2.6									
26	3.6	3.9	3.4	2.6	3.1	2.7	2.5	1.9									
28	2.9	3.2	2.7	2.0	2.4	2.0	1.8	1.3									
30	2.3	2.6	2.2	1.4	1.8	1.5	1.3										
32	1.8	2.1	1.7		1.4	1.0											
34	1.4	1.6	1.3														
36	1.0	1.2															
標準巻掛本数	2	2	2	2	2	2	2	2									
LKコード	49	50	51	52	53	54	55	56									
テレ1 (%)	45	0	0	90	45	45	90	100									
テレ2 (%)	45	90	100	90	90	100	90	100									
テレ3 (%)	90	90	100	90	90	100	90	100									
テレ4 (%)	90	90	100	90	90	100	90	100									
テレ5 (%)	90	90	100	45	90	100	90	100									

01 März 2016

59705812\_1 - 322

定格総荷重(t) = 荷重 + フックブロック質量

主ジブ長さ (m) 作業半径 (m)	補ジブ長さ 23.4m								オフセット長さ 11.4m オフセット角度 10°								アウトリガ張出幅 7m カウンタウエイト 15.2t							
	12.5	17	16.6	16.6	16.6	16.6	21.1	20.7	20.7	20.7	20.7	21.6	25.2	24.8	24.8	24.8	20.7	20.7	20.7	21.6	25.2	24.8	24.8	24.8
7	13.5		14.1																					
8	12.4	13.0	13.0	13.0	13.0	12.5	13.2	13.4	8	13.2														
9	11.4	12.1	12.1	12.0	12.0	11.7	12.5	12.5	9	12.4	11.7	11.0		12.5	12.5									
10	10.5	11.2	11.2	11.2	11.2	10.9	11.7	11.7	10	11.6	11.1	10.4	9.9	11.9	11.9	11.1	10.5							
12	9.2	9.8	9.8	9.8	9.8	9.6	10.3	10.3	12	10.2	9.9	9.0	8.6	10.7	10.6	10.1	9.8							
14	8.1	8.7	8.7	8.7	8.7	8.5	9.2	9.1	14	9.1	8.9	7.9	7.5	9.6	9.5	9.2	9.0							
16	7.1	7.8	7.8	7.7	7.7	7.6	8.3	8.3	16	8.2	8.0	7.0	6.6	8.7	8.6	8.3	8.2							
18	6.3	7.0	6.9	6.9	6.9	6.8	7.5	7.5	18	7.5	7.3	6.3	6.0	8.0	7.9	7.6	7.4							
20	5.8	6.3	6.3	6.3	6.3	6.2	6.8	6.8	20	6.8	6.6	5.6	5.3	7.3	7.2	7.0	6.7							
22	5.2	5.8	5.8	5.8	5.8	5.7	6.2	6.2	22	6.2	6.1	5.0	4.8	6.7	6.6	6.5	6.0							
24	4.8	5.3	5.3	5.3	5.3	5.2	5.8	5.7	24	5.7	5.6	4.6	4.3	5.8	6.1	6.0	5.4							
26	4.4	5.0	4.9	4.9	4.9	4.8	5.0	5.3	26	5.3	5.2	4.2	3.9	4.8	5.4	5.6	5.0							
28	4.1	4.6	4.5	4.5	4.6	4.5	4.1	4.7	28	4.9	4.9	3.8	3.6	3.9	4.6	5.1	4.6							
30	3.8	3.9	4.2	4.2	4.2	4.2	3.4	3.9	30	4.4	4.6	3.6	3.3	3.2	3.9	4.4	4.2							
32	3.6	3.3	3.6	3.9	4.0	3.9	2.8	3.3	32	3.7	4.1	3.3	3.0	2.6	3.2	3.7	3.9							
34		2.7	3.1	3.3	3.5	3.7	2.3	2.8	34	3.2	3.5	3.0	2.8	2.1	2.7	3.2	3.4							
36		2.3	2.6	2.9	3.1	3.2	1.8	2.3	36	2.7	3.0	2.8	2.6	1.6	2.2	2.7	2.9							
38							1.4	1.9	38	2.3	2.6	2.6	2.4	1.2	1.8	2.3	2.5							
40							1.0	1.5	40	1.9	2.3	2.4	2.3		1.4	1.9	2.1							
42									42				2.1		1.1	1.6	1.8							
44									44						1.3	1.5	1.5							
標準巻掛本数	2	2	2	2	2	2	2	2		2	2	2	2	2	2	2	2							
LKコード	1	2	3	4	5	6	7	8		9	10	11	12	13	14	15	16							
テレ1 (%)	0	45	0	0	0	0	45	0		0	0	0	0	45	0	0	0							
テレ2 (%)	0	0	45	0	0	0	45	45		0	0	0	0	45	45	0	0							
テレ3 (%)	0	0	0	45	0	0	0	45		45	0	0	0	45	45	45	0							
テレ4 (%)	0	0	0	0	45	0	0	0		45	45	0	0	0	45	45	90							
テレ5 (%)	0	0	0	0	0	45	0	0		0	45	90	100	0	0	45	45							

定格総荷重(t) = 荷重 + フックブロック質量

主ジブ長さ (m) 作業半径 (m)	補ジブ長さ 23.4m								オフセット長さ 11.4m オフセット角度 10°								アウトリガ張出幅 7m カウンタウエイト 15.2t							
	24.8	25.7	29.3	28.9	28.9	28.9	28.9	28.9	31	33.4	33	33	33	33	33	33	35.1							
10			11.7																					
12	9.2	8.7	10.8	10.2	9.8	9.4	9.1	8.4	12	7.3	9.8	9.7	9.4	8.8										
14	8.1	7.7	9.8	9.4	9.2	8.9	8.4	8.1	14	7.2	9.3	9.3	9.0	8.4	8.4	7.5	6.5							
16	7.3	6.9	9.0	8.6	8.5	8.3	7.5	7.4	16	7.0	8.7	8.6	8.5	7.8	8.0	7.3	6.4							
18	6.5	6.2	8.2	7.9	7.8	7.6	6.8	6.7	18	6.3	8.1	8.0	7.9	7.1	7.5	6.7	6.3							
20	5.9	5.6	7.6	7.3	7.2	6.9	6.2	6.0	20	5.7	7.5	7.5	7.4	6.5	7.0	6.2	5.8							
22	5.4	5.1	7.0	6.8	6.7	6.3	5.7	5.5	22	5.1	6.8	7.0	6.9	6.0	6.4	5.6	5.3							
24	4.9	4.6	5.7	6.3	6.3	5.8	5.2	5.0	24	4.7	5.7	6.0	6.2	5.5	5.9	5.2	4.8							
26	4.5	4.2	4.7	5.5	5.7	5.3	4.8	4.5	26	4.2	4.8	5.0	5.2	5.1	5.5	4.7	4.4							
28	4.1	3.9	3.9	4.6	4.8	4.4	4.1	4.1	28	3.8	4.0	4.2	4.4	4.7	4.7	4.3	4.0							
30	3.8	3.6	3.2	3.9	4.1	4.2	4.1	3.8	30	3.4	3.3	3.5	3.7	3.9	4.0	4.0	3.7							
32	3.6	3.3	2.6	3.3	3.5	3.6	3.7	3.4	32	3.1	2.7	2.9	3.1	3.3	3.4	3.6	3.4							
34	3.3	3.1	2.0	2.7	2.9	3.1	3.2	3.2	34	2.9	2.1	2.4	2.5	2.8	2.8	3.1	3.1							
36	3.0	2.9	1.6	2.3	2.5	2.6	2.7	2.9	36	2.6	1.6	1.9	2.1	2.3	2.4	2.6	2.6							
38	2.6	2.6	1.1	1.9	2.0	2.2	2.3	2.5	38	2.4	1.2	1.5	1.6	1.9	2.0	2.2	2.2							
40	2.2	2.2		1.5	1.7	1.8	1.9	2.1	40	2.1		1.1	1.3	1.5	1.6	1.8	1.8							
42	1.9	1.9		1.2	1.3	1.5	1.6	1.8	42	1.7				1.2	1.2	1.5	1.5							
44	1.6	1.6		1.0	1.2	1.3	1.5	1.5	44	1.4					1.2	1.2	1.2							
46		1.4				1.0	1.2			1.2														
標準巻掛本数	2	2	2	2	2	2	2	2		2	2	2	2	2	2	2	2							
LKコード	17	18	19	20	21	22	23	24		25	26	27	28	29	30	31	32							
テレ1 (%)	0	0	45	0	0	0	0	0		0	45	0	0	0	0	0	0							
テレ2 (%)	0	0	45	45	0	0	0	0		0	45	90	45	45	0	0	0							
テレ3 (%)	0	0	45	45	90	45	45	0		0	45	45	90	45	90	45	45							
テレ4 (%)	45	45	45	45	45	90	45	90		100	45	45	45	45	90	90	100							
テレ5 (%)	90	100	0	45	45	45	90	90		100	45	45	45	90	45	90	100							

補助ジブ定格総荷重表

定格総荷重(t) = 荷重 + フックブロック質量

主ジブ長さ (m)	補ジブ長さ 23.4m								アウトリガ張出幅 7m								
	37.1	37.5	37.5	37.1	37.1	37.1	37.1	40.6	41.2	41.6	41.6	41.2	41.2	44.7	45.3	45.7	
作業半径 (m)																	
14	8.9	8.7	8.1	8.5	7.8	7.2	6.6		14	7.8							
16	8.5	8.4	7.8	8.2	7.8	7.2	6.6	5.4	16	7.7	7.4	6.5	6.9	6.0	4.9	6.4	5.9
18	8.1	8.0	7.2	7.8	7.4	6.8	6.6	5.4	18	7.6	7.3	6.5	6.9	6.0	4.9	6.4	5.9
20	7.4	7.5	6.7	7.4	7.0	6.3	6.1	5.4	20	6.9	7.1	6.2	6.8	6.0	4.9	6.4	5.9
22	6.1	6.2	6.2	6.7	6.5	5.8	5.7	5.3	22	5.6	5.8	5.8	6.4	5.7	4.9	5.2	5.5
24	5.0	5.1	5.6	5.6	5.9	5.4	5.3	5.0	24	4.5	4.7	5.3	5.3	5.3	4.9	4.1	4.5
26	4.1	4.2	4.6	4.6	5.0	5.0	4.9	4.6	26	3.6	3.9	4.4	4.4	4.8	4.5	3.3	3.6
28	3.3	3.5	3.9	3.9	4.2	4.4	4.5	4.2	28	2.9	3.1	3.6	3.6	4.0	3.8	2.5	2.9
30	2.7	2.8	3.2	3.2	3.5	3.8	3.9	3.7	30	2.2	2.5	3.0	3.0	3.4	3.2	1.9	2.3
32	2.1	2.2	2.7	2.7	3.0	3.2	3.4	3.1	32	1.7	1.9	2.5	2.5	2.8	2.6	1.4	1.8
34	1.7	1.8	2.2	2.2	2.5	2.7	2.9	2.7	34	1.2	1.5	2.0	2.0	2.4	2.2		1.3
36	1.2	1.3	1.7	1.7	2.0	2.2	2.4	2.2	36		1.1	1.6	1.6	1.9	1.7		
38			1.3	1.3	1.6	1.8	2.0	1.9	38			1.2	1.2	1.6	1.4		
40					1.2	1.4	1.6	1.5	40					1.2	1.1		
42						1.1	1.3	1.2									
標準巻掛本数	2	2	2	2	2	2	2	2		2	2	2	2	2	2	2	2
LKコード	33	34	35	36	37	38	39	40		41	42	43	44	45	46	47	48
テレ1 (%)	90	45	45	0	0	0	0	0		90	45	45	0	0	0	90	45
テレ2 (%)	45	90	45	90	45	45	0	0		90	90	45	90	45	45	90	90
テレ3 (%)	45	45	45	90	90	45	90	100		45	90	45	90	90	100	90	90
テレ4 (%)	45	45	45	45	90	90	90	100		45	45	90	90	90	100	45	90
テレ5 (%)	45	45	90	45	45	90	90	100		45	45	90	45	90	100	45	45

補助ジブ定格総荷重表

定格総荷重(t) = 荷重 + フックブロック質量

主ジブ長さ (m)	補ジブ長さ 23.4m								アウトリガ張出幅 7m							
	45.7	45.3	50.2	49.4	49.8	54.7	53.5	59.8	41.2	41.6	41.6	41.2	41.2	44.7	45.3	45.7
作業半径 (m)																
16	5.4	5.3														
18	5.4	5.3	4.1	5.1	4.6		3.9									
20	5.4	5.3	4.1	5.1	4.6	3.4	3.9	2.7								
22	5.4	5.3	4.1	4.9	4.6	3.4	3.9	2.7								
24	4.9	5.1	4.1	3.9	4.3	3.4	3.7	2.7								
26	4.0	4.2	3.8	3.1	3.5	3.1	2.9	2.3								
28	3.3	3.5	3.1	2.4	2.8	2.4	2.2	1.7								
30	2.7	2.9	2.5	1.8	2.2	1.8	1.6	1.1								
32	2.1	2.3	2.0	1.2	1.7	1.3	1.1									
34	1.7	1.9	1.5		1.2											
36	1.3	1.5	1.1													
38		1.1														
標準巻掛本数	2	2	2	2	2	2	2	2								
LKコード	49	50	51	52	53	54	55	56								
テレ1 (%)	45	0	0	90	45	45	90	100								
テレ2 (%)	45	90	100	90	90	100	90	100								
テレ3 (%)	90	90	100	90	90	100	90	100								
テレ4 (%)	90	90	100	90	90	100	90	100								
テレ5 (%)	90	90	100	45	90	100	90	100								

定格総荷重(t) = 荷重 + フックブロック質量

主ジブ長さ (m)	補ジブ長さ 23.4m								オフセット長さ 11.4m オフセット角度 20°								アウトリガ張出幅 7m カウンタウエイト 15.2t										
	12.5	17	16.6	16.6	16.6	16.6	21.1	20.7	20.7	20.7	20.7	21.6	25.2	24.8	24.8	24.8	20.7	20.7	20.7	21.6	25.2	24.8	24.8	24.8			
作業半径 (m)	9	10.6	11.0	11.0	11.0	11.0	10.1	10.6	10.6	10	10.6						10	10.6									
	10	9.9	10.3	10.3	10.3	10.3	10.1	10.6	10.6	12	9.4	9.2	8.7	8.3	9.8	9.7	9.4	9.2	12	9.4	9.2	8.7	8.3	9.8	9.7	9.4	9.2
	12	8.6	9.1	9.1	9.1	9.1	8.9	9.5	9.5	14	8.5	8.3	7.7	7.3	8.8	8.8	8.5	8.4	14	8.5	8.3	7.7	7.3	8.8	8.8	8.5	8.4
	14	7.7	8.2	8.1	8.1	8.1	8.0	8.5	8.5	16	7.7	7.5	6.8	6.5	8.1	8.0	7.8	7.6	16	7.7	7.5	6.8	6.5	8.1	8.0	7.8	7.6
	16	6.8	7.4	7.4	7.4	7.4	7.3	7.2	7.7	18	7.0	6.9	6.1	5.8	7.4	7.4	7.1	7.1	18	7.0	6.9	6.1	5.8	7.4	7.4	7.1	7.1
	18	6.2	6.7	6.6	6.6	6.6	6.6	7.1	7.1	20	6.4	6.3	5.5	5.2	6.8	6.8	6.6	6.5	20	6.4	6.3	5.5	5.2	6.8	6.8	6.6	6.5
	20	5.6	6.1	6.1	6.1	6.0	6.0	6.5	6.5	22	5.9	5.8	5.0	4.7	6.3	6.3	6.1	5.9	22	5.9	5.8	5.0	4.7	6.3	6.3	6.1	5.9
	22	5.1	5.6	5.6	5.6	5.6	5.5	6.0	5.9	24	5.5	5.4	4.5	4.3	5.9	5.8	5.7	5.4	24	5.5	5.4	4.5	4.3	5.9	5.8	5.7	5.4
	24	4.7	5.2	5.1	5.1	5.1	5.1	5.6	5.5	26	5.1	5.1	4.2	3.9	5.1	5.5	5.3	5.0	26	5.1	5.1	4.2	3.9	5.1	5.5	5.3	5.0
	26	4.4	4.8	4.8	4.8	4.8	4.7	5.2	5.1	28	4.8	4.7	3.8	3.6	4.2	4.8	5.0	4.6	28	4.8	4.7	3.8	3.6	4.2	4.8	5.0	4.6
	28	4.0	4.5	4.5	4.5	4.5	4.4	4.4	4.8	30	4.5	4.5	3.5	3.3	3.4	4.1	4.6	4.2	30	4.5	4.5	3.5	3.3	3.4	4.1	4.6	4.2
	30	3.8	4.1	4.2	4.2	4.2	4.1	3.6	4.1	32	3.9	4.2	3.3	3.0	2.8	3.4	3.9	3.9	32	3.9	4.2	3.3	3.0	2.8	3.4	3.9	3.9
	32	3.6	3.4	3.7	3.9	3.9	3.9	3.0	3.5	34	3.3	3.6	3.0	2.8	2.2	2.9	3.3	3.5	34	3.3	3.6	3.0	2.8	2.2	2.9	3.3	3.5
	34		2.8	3.2	3.4	3.6	3.7	2.4	2.9	36	2.8	3.1	2.8	2.6	1.7	2.4	2.8	3.0	36	2.8	3.1	2.8	2.6	1.7	2.4	2.8	3.0
	36		2.3	2.7	2.9	3.1	3.3	1.9	2.4	38	2.4	2.7	2.6	2.4	1.3	1.9	2.4	2.6	38	2.4	2.7	2.6	2.4	1.3	1.9	2.4	2.6
	38							1.5	2.0	40	2.0	2.3	2.4	2.3		1.5	2.0	2.2	40	2.0	2.3	2.4	2.3		1.5	2.0	2.2
	40							1.1	1.6	42						1.2	1.7	1.8	42						1.2	1.7	1.8
										44						1.3	1.5	1.5	44						1.3	1.5	1.5
標準巻掛本数	2	2	2	2	2	2	2	2	2	2	2	2	2	2	2	2	2	2	2	2	2	2	2	2	2	2	2
LKコード	1	2	3	4	5	6	7	8		9	10	11	12	13	14	15	16		9	10	11	12	13	14	15	16	
テレ1 (%)	0	45	0	0	0	0	45	0		0	0	0	0	45	0	0	0		0	0	0	0	45	0	0	0	
テレ2 (%)	0	0	45	0	0	0	45	45		0	0	0	0	45	45	0	0		0	0	0	0	45	45	0	0	
テレ3 (%)	0	0	0	45	0	0	0	45		45	0	0	0	45	45	45	0		45	0	0	0	45	45	45	0	
テレ4 (%)	0	0	0	0	45	0	0	0		45	45	0	0	0	45	45	90		45	45	0	0	0	45	45	90	
テレ5 (%)	0	0	0	0	0	45	0	0		0	45	90	100	0	0	45	45		0	45	90	100	0	0	45	45	

定格総荷重(t) = 荷重 + フックブロック質量

主ジブ長さ (m)	補ジブ長さ 23.4m								オフセット長さ 11.4m オフセット角度 20°								アウトリガ張出幅 7m カウンタウエイト 15.2t							
	24.8	25.7	29.3	28.9	28.9	28.9	28.9	28.9	31	33.4	33	33	33	33	33	33	35.1							
作業半径 (m)	12		9.9						14		8.7	8.7	8.5	8.1										
	14	7.8	7.5	9.0	8.7	8.5	8.4	8.0	7.8	16	6.7	8.1	8.1	7.9	7.4	7.7	7.2	6.4						
	16	7.0	6.7	8.3	8.0	7.9	7.8	7.2	7.1	18	6.1	7.5	7.5	7.4	6.8	7.2	6.6	6.2						
	18	6.4	6.0	7.6	7.4	7.3	7.2	6.6	6.5	20	5.6	7.0	7.0	6.9	6.2	6.7	6.0	5.7						
	20	5.8	5.5	7.1	6.8	6.8	6.7	6.0	5.9	22	5.1	6.6	6.5	6.5	5.7	6.3	5.6	5.2						
	22	5.3	5.0	6.6	6.4	6.3	6.2	5.5	5.4	24	4.6	6.1	6.2	6.1	5.3	5.8	5.1	4.8						
	24	4.8	4.5	6.1	6.0	5.9	5.7	5.1	4.9	26	4.2	5.1	5.4	5.5	4.9	5.4	4.7	4.4						
	26	4.4	4.2	5.1	5.6	5.6	5.2	4.7	4.5	28	3.8	4.3	4.5	4.7	4.6	5.0	4.3	4.0						
	28	4.1	3.8	4.2	4.9	5.1	4.8	4.3	4.1	30	3.5	3.5	3.8	3.9	4.2	4.2	4.0	3.7						
	30	3.8	3.6	3.4	4.1	4.3	4.4	4.1	3.8	32	3.2	2.9	3.1	3.3	3.5	3.6	3.7	3.4						
	32	3.5	3.3	2.8	3.5	3.7	3.8	3.8	3.5	34	2.9	2.3	2.6	2.7	3.0	3.0	3.3	3.1						
	34	3.3	3.1	2.2	2.9	3.1	3.2	3.4	3.2	36	2.7	1.8	2.1	2.2	2.5	2.5	2.8	2.8						
	36	3.1	2.8	1.7	2.4	2.6	2.7	2.9	2.9	38	2.4	1.4	1.6	1.8	2.0	2.1	2.3	2.3						
	38	2.7	2.7	1.3	2.0	2.2	2.3	2.4	2.6	40	2.2	1.0	1.2	1.4	1.7	1.7	2.0	1.9						
	40	2.3	2.3		1.6	1.8	1.9	2.0	2.2	42	1.8			1.1	1.3	1.4	1.6	1.6						
	42	2.0	2.0		1.3	1.4	1.6	1.7	1.8	44	1.5					1.0	1.3	1.3						
	44	1.6	1.6			1.1	1.3	1.4	1.5	46	1.2													
	46							1.1	1.2															
標準巻掛本数	2	2	2	2	2	2	2	2	2	2	2	2	2	2	2	2	2	2						
LKコード	17	18	19	20	21	22	23	24		25	26	27	28	29	30	31	32							
テレ1 (%)	0	0	45	0	0	0	0	0		0	45	0	0	0	0	0	0							
テレ2 (%)	0	0	45	45	0	0	0	0		0	45	90	45	45	0	0	0							
テレ3 (%)	0	0	45	45	90	45	45	0		0	45	45	90	45	90	45	45							
テレ4 (%)	45	45	45	45	45	90	45	90		100	45	45	45	45	90	90	100							
テレ5 (%)	90	100	0	45	45	45	90	90		100	45	45	45	90	45	90	100							

補助ジブ定格総荷重表

定格総荷重(t) = 荷重 + フックブロック質量

主ジブ長さ (m) 作業半径 (m)	補ジブ長さ 23.4m								オフセット長さ 11.4m オフセット角度 20°								アウトリガ張出幅 7m カウンタウエイト 15.2t													
	37.1	37.5	37.5	37.1	37.1	37.1	37.1	40.6	41.2	41.6	41.6	41.2	41.2	44.7	45.3	45.7	18	20	22	24	26	28	30	32	34	36	38	40	42	
16	8.0	8.0	7.5	7.8	7.4	7.0											18	7.2	6.9	6.3	6.6	6.0					6.2	5.8		
18	7.6	7.5	6.9	7.4	7.2	6.7	6.4	5.4									20	7.0	6.7	6.1	6.4	5.9	4.9	6.1	5.7			6.1	5.7	
20	7.1	7.1	6.4	7.0	6.8	6.2	6.1	5.4									22	6.1	6.3	5.7	6.3	5.6	4.9	5.7	5.6			5.7	5.6	
22	6.6	6.7	5.9	6.6	6.4	5.7	5.6	5.3									24	5.0	5.2	5.4	5.7	5.3	4.9	4.9	4.6	4.9			4.6	4.9
24	5.5	5.6	5.5	6.0	6.0	5.3	5.2	4.9									26	4.0	4.3	4.8	4.8	4.9	4.6	3.7	4.0			3.7	4.0	
26	4.5	4.6	5.0	5.0	5.3	4.9	4.8	4.6									28	3.2	3.5	4.0	4.0	4.3	4.1	2.9	3.3			2.9	3.3	
28	3.7	3.8	4.2	4.2	4.5	4.5	4.5	4.2									30	2.6	2.8	3.3	3.3	3.7	3.5	2.3	2.6			2.3	2.6	
30	3.0	3.1	3.5	3.5	3.8	4.0	4.1	3.9									32	2.0	2.2	2.7	2.7	3.1	2.9	1.7	2.1			1.7	2.1	
32	2.4	2.5	2.9	2.9	3.2	3.4	3.6	3.4									34	1.5	1.7	2.2	2.2	2.6	2.4	1.2	1.6			1.2	1.6	
34	1.9	2.0	2.4	2.4	2.7	2.9	3.1	2.9									36	1.1	1.3	1.8	1.8	2.1	2.0					2.0	1.1	
36	1.4	1.5	1.9	1.9	2.2	2.4	2.6	2.4									38			1.4	1.4	1.8	1.6					1.6		
38		1.1	1.5	1.5	1.7	2.0	2.1	2.0									40			1.1	1.1	1.4	1.3					1.3		
40			1.1	1.1	1.4	1.6	1.7	1.7									42					1.1								
42					1.0	1.2	1.4	1.3																						
44						1.1	1.0	1.0																						
標準巻掛本数	2	2	2	2	2	2	2	2									2	2	2	2	2	2	2	2	2	2	2	2		
LKコード	33	34	35	36	37	38	39	40									41	42	43	44	45	46	47	48						
テレ1 (%)	90	45	45	0	0	0	0	0									90	45	45	0	0	0	90	45						
テレ2 (%)	45	90	45	90	45	45	0	0									90	90	45	90	45	45	90	90						
テレ3 (%)	45	45	45	90	90	45	90	100									45	90	45	90	90	100	90	90						
テレ4 (%)	45	45	45	45	90	90	90	100									45	45	90	90	90	100	45	90						
テレ5 (%)	45	45	90	45	45	90	90	100									45	45	90	45	90	100	45	45						

補助ジブ定格総荷重表

定格総荷重(t) = 荷重 + フックブロック質量

主ジブ長さ (m) 作業半径 (m)	補ジブ長さ 23.4m								オフセット長さ 11.4m オフセット角度 20°								アウトリガ張出幅 7m カウンタウエイト 15.2t											
	45.7	45.3	50.2	49.4	49.8	54.7	53.5	59.8	41	42	43	44	45	46	47	48	18	20	22	24	26	28	30	32	34	36	38	
20	5.4	5.3		5.1	4.6												18											
22	5.3	5.3	4.1	5.1	4.6	3.4	3.9										20											
24	5.2	5.1	4.1	4.4	4.6	3.4	3.9	2.7									22											
26	4.4	4.6	4.1	3.5	3.9	3.4	3.3	2.7									24											
28	3.6	3.8	3.4	2.7	3.1	2.8	2.6	2.1									26											
30	3.0	3.2	2.8	2.1	2.5	2.2	2.0	1.5									28											
32	2.4	2.6	2.3	1.6	2.0	1.6	1.5										30											
34	1.9	2.1	1.8	1.1	1.5	1.2	1.0										32											
36	1.5	1.7	1.4		1.1												34											
38	1.1	1.3	1.0														36											
標準巻掛本数	2	2	2	2	2	2	2	2									2	2	2	2	2	2	2	2	2	2	2	2
LKコード	49	50	51	52	53	54	55	56									41	42	43	44	45	46	47	48				
テレ1 (%)	45	0	0	90	45	45	90	100									90	90	45	90	90	100	90	90				
テレ2 (%)	45	90	100	90	90	100	90	100									45	90	45	90	90	100	90	90				
テレ3 (%)	90	90	100	90	90	100	90	100									45	90	45	90	90	100	90	90				
テレ4 (%)	90	90	100	90	90	100	90	100									45	90	45	90	90	100	90	90				
テレ5 (%)	90	90	100	45	90	100	90	100									45	90	45	90	90	100	90	90				

定格総荷重(t) = 荷重 + フックブロック質量

主ジブ長さ (m) 作業半径 (m)	補ジブ長さ 23.4m								オフセット長さ 11.4m オフセット角度 30°								アウトリガ張出幅 7m カウンタウエイト 15.2t							
	12.5	17	16.6	16.6	16.6	16.6	21.1	20.7	20.7	20.7	20.7	21.6	25.2	24.8	24.8	24.8	20.7	20.7	20.7	21.6	25.2	24.8	24.8	24.8
10	9.4								12	8.8	8.6													
12	8.2	8.6	8.6	8.6	8.6	8.4	8.8	8.8	14	8.0	7.8	7.5	7.2	8.2	8.2	8.0	7.9							
14	7.4	7.8	7.7	7.7	7.7	7.6	8.0	8.0	16	7.3	7.1	6.7	6.4	7.6	7.5	7.3	7.2							
16	6.6	7.0	7.0	7.0	7.0	6.9	7.3	7.3	18	6.7	6.6	6.0	5.7	7.0	6.9	6.8	6.7							
18	6.0	6.4	6.4	6.4	6.4	6.3	6.8	6.7	20	6.2	6.1	5.5	5.2	6.5	6.5	6.3	6.2							
20	5.5	5.9	5.9	5.9	5.9	5.8	6.2	6.2	22	5.7	5.6	5.0	4.7	6.1	6.0	5.9	5.8							
22	5.0	5.5	5.4	5.4	5.4	5.4	5.8	5.7	24	5.3	5.3	4.5	4.3	5.7	5.6	5.5	5.4							
24	4.7	5.1	5.0	5.0	5.0	5.0	5.4	5.4	26	5.0	4.9	4.1	3.9	5.3	5.3	5.2	5.0							
26	4.3	4.7	4.7	4.7	4.7	4.7	5.0	5.0	28	4.7	4.6	3.8	3.6	4.4	4.4	4.3	4.2							
28	4.0	4.4	4.4	4.4	4.4	4.4	4.6	4.7	30	4.4	4.4	3.5	3.3	3.6	3.6	3.5	3.4							
30	3.8	4.2	4.1	4.1	4.1	4.1	3.8	4.3	32	4.0	4.2	3.3	3.0	3.0	3.0	2.9	2.8							
32		3.5	3.8	3.9	3.9	3.9	3.1	3.6	34	3.4	3.7	3.0	2.8	2.4	3.0	3.5	3.6							
34		2.9	3.2	3.4	3.6	3.6	2.5	3.0	36	2.9	3.2	2.8	2.6	1.9	2.5	2.9	3.1							
36							2.0	2.5	38	2.4	2.7	2.6	2.4	1.4	2.0	2.5	2.6							
38							1.5	2.0	40						1.6	2.1	2.2							
									42							1.7	1.8							
標準巻掛本数	2	2	2	2	2	2	2	2		2	2	2	2	2	2	2	2							
LKコード	1	2	3	4	5	6	7	8		9	10	11	12	13	14	15	16							
テレ1 (%)	0	45	0	0	0	0	45	0		0	0	0	0	45	0	0	0							
テレ2 (%)	0	0	45	0	0	0	45	45		0	0	0	0	45	45	0	0							
テレ3 (%)	0	0	0	45	0	0	0	45		45	0	0	0	45	45	45	0							
テレ4 (%)	0	0	0	0	45	0	0	0		45	45	0	0	0	45	45	90							
テレ5 (%)	0	0	0	0	0	45	0	0		0	45	90	100	0	0	45	45							

定格総荷重(t) = 荷重 + フックブロック質量

主ジブ長さ (m) 作業半径 (m)	補ジブ長さ 23.4m								オフセット長さ 11.4m オフセット角度 30°								アウトリガ張出幅 7m カウンタウエイト 15.2t							
	24.8	25.7	29.3	28.9	28.9	28.9	28.9	28.9	31	33.4	33	33	33	33	33	33	35.1							
14	7.6	7.3	8.3	8.1					16	6.4	7.6	7.5	7.5	7.1	7.1									
16	6.9	6.5	7.7	7.5	7.4	7.3	7.0	6.9	18	5.9	7.1	7.0	7.0	6.5	6.8	6.3	5.8							
18	6.2	5.9	7.2	7.0	6.9	6.8	6.4	6.3	20	5.5	6.6	6.6	6.5	6.0	6.4	5.9	5.5							
20	5.7	5.4	6.7	6.5	6.4	6.4	5.9	5.8	22	5.0	6.3	6.2	6.2	5.6	6.0	5.4	5.1							
22	5.2	4.9	6.3	6.1	6.0	6.0	5.4	5.3	24	4.6	5.9	5.9	5.8	5.2	5.7	5.1	4.7							
24	4.8	4.5	5.9	5.7	5.7	5.6	5.0	4.9	26	4.2	5.4	5.6	5.5	4.8	5.3	4.7	4.4							
26	4.4	4.1	5.4	5.4	5.4	5.1	4.6	4.5	28	3.8	4.5	4.8	4.9	4.5	5.0	4.3	4.0							
28	4.1	3.8	4.4	5.1	5.1	4.8	4.3	4.1	30	3.5	3.8	4.0	4.1	4.2	4.4	4.0	3.7							
30	3.8	3.5	3.6	4.3	4.5	4.4	4.0	3.8	32	3.2	3.1	3.3	3.5	3.7	3.8	3.7	3.4							
32	3.5	3.3	3.0	3.6	3.8	4.0	3.7	3.5	34	2.9	2.5	2.7	2.9	3.1	3.2	3.4	3.1							
34	3.3	3.1	2.4	3.1	3.2	3.4	3.5	3.2	36	2.7	2.0	2.2	2.4	2.6	2.7	2.9	2.9							
36	3.1	2.8	1.9	2.5	2.7	2.9	3.0	2.9	38	2.5	1.5	1.8	1.9	2.2	2.2	2.4	2.4							
38	2.8	2.7	1.4	2.1	2.3	2.4	2.5	2.7	40	2.2	1.1	1.4	1.5	1.8	1.8	2.0	2.0							
40	2.4	2.4		1.7	1.9	2.0	2.1	2.3	42	1.9		1.1	1.1	1.4	1.4	1.7	1.7							
42	2.0	2.0		1.3	1.5	1.6	1.7	1.9	44	1.6			1.1	1.1	1.4	1.3	1.3							
44					1.2	1.3	1.4	1.6	46	1.3					1.1	1.0	1.0							
46							1.3																	
標準巻掛本数	2	2	2	2	2	2	2	2		2	2	2	2	2	2	2	2							
LKコード	17	18	19	20	21	22	23	24		25	26	27	28	29	30	31	32							
テレ1 (%)	0	0	45	0	0	0	0	0		0	45	0	0	0	0	0	0							
テレ2 (%)	0	0	45	45	0	0	0	0		0	45	90	45	45	0	0	0							
テレ3 (%)	0	0	45	45	90	45	45	0		0	45	45	90	45	90	45	45							
テレ4 (%)	45	45	45	45	45	90	45	90		100	45	45	45	45	90	90	100							
テレ5 (%)	90	100	0	45	45	45	90	90		100	45	45	45	90	45	90	100							



定格総荷重(t) = 荷重 + フックブロック質量

主ジブ長さ (m)	補ジブ長さ 23.4m								アウトリガ張出幅 7m								
	37.1	37.5	37.5	37.1	37.1	37.1	37.1	40.6	41.2	41.6	41.6	41.2	41.2	44.7	45.3	45.7	
作業半径 (m)																	
18	7.1	7.0	6.5	6.8	6.4	6.1	5.8		18	6.4	6.1	5.6					
20	6.7	6.7	6.2	6.6	6.3	5.9	5.7	4.9	20	6.2	6.0	5.5	5.7	5.3	4.6	5.4	5.1
22	6.3	6.3	5.7	6.2	6.1	5.6	5.5	4.8	22	6.0	5.8	5.4	5.6	5.2	4.5	5.3	5.0
24	5.9	6.0	5.3	5.9	5.8	5.2	5.1	4.7	24	5.4	5.6	5.2	5.4	5.0	4.4	5.1	4.9
26	4.9	5.0	5.0	5.3	5.4	4.8	4.8	4.5	26	4.4	4.6	4.9	5.1	4.9	4.3	4.1	4.4
28	4.0	4.1	4.5	4.5	4.8	4.5	4.4	4.2	28	3.6	3.8	4.3	4.3	4.5	4.2	3.3	3.6
30	3.3	3.4	3.8	3.8	4.1	4.2	4.1	3.9	30	2.9	3.1	3.6	3.6	3.9	3.7	2.6	2.9
32	2.7	2.8	3.2	3.2	3.4	3.7	3.8	3.6	32	2.3	2.5	3.0	3.0	3.3	3.1	2.0	2.3
34	2.1	2.2	2.6	2.6	2.9	3.1	3.2	3.1	34	1.7	2.0	2.4	2.4	2.8	2.6	1.5	1.8
36	1.6	1.7	2.1	2.1	2.3	2.6	2.7	2.6	36	1.3	1.5	2.0	2.0	2.3	2.2	1.0	1.4
38	1.1	1.3	1.6	1.6	1.9	2.1	2.3	2.2	38		1.1	1.6	1.6	1.9	1.8		
40			1.2	1.2	1.5	1.7	1.9	1.8	40			1.2	1.2	1.5	1.4		
42					1.1	1.3	1.5	1.4	42					1.2	1.1		
44						1.0	1.2	1.1									
標準巻掛本数	2	2	2	2	2	2	2	2		2	2	2	2	2	2	2	2
LKコード	33	34	35	36	37	38	39	40		41	42	43	44	45	46	47	48
テレ1 (%)	90	45	45	0	0	0	0	0		90	45	45	0	0	0	90	45
テレ2 (%)	45	90	45	90	45	45	0	0		90	90	45	90	45	45	90	90
テレ3 (%)	45	45	45	90	90	45	90	100		45	90	45	90	90	100	90	90
テレ4 (%)	45	45	45	45	90	90	90	100		45	45	90	90	90	100	45	90
テレ5 (%)	45	45	90	45	45	90	90	100		45	45	90	45	90	100	45	45

定格総荷重(t) = 荷重 + フックブロック質量

主ジブ長さ (m)	補ジブ長さ 23.4m								アウトリガ張出幅 7m							
	45.7	45.3	50.2	49.4	49.8	54.7	53.5	59.8	41.2	41.6	41.6	41.2	41.2	44.7	45.3	45.7
作業半径 (m)																
20	4.8	4.8														
22	4.7	4.7	3.9	4.5	4.2											
24	4.6	4.6	3.9	4.5	4.1	3.4	3.7									
26	4.5	4.5	3.8	3.9	4.1	3.3	3.7	2.7								
28	3.9	4.1	3.7	3.1	3.5	3.1	3.0	2.5								
30	3.3	3.5	3.1	2.4	2.8	2.5	2.3	1.8								
32	2.7	2.9	2.5	1.9	2.2	1.9	1.8	1.3								
34	2.2	2.4	2.0	1.4	1.7	1.5	1.3									
36	1.7	1.9	1.6		1.3	1.0										
38	1.3	1.5	1.2													
40			1.2													
標準巻掛本数	2	2	2	2	2	2	2	2								
LKコード	49	50	51	52	53	54	55	56								
テレ1 (%)	45	0	0	90	45	45	90	100								
テレ2 (%)	45	90	100	90	90	100	90	100								
テレ3 (%)	90	90	100	90	90	100	90	100								
テレ4 (%)	90	90	100	90	90	100	90	100								
テレ5 (%)	90	90	100	45	90	100	90	100								

補助ジブ定格総荷重表

HAVHY-VA

定格総荷重(t) = 荷重 + フックブロック質量

主ジブ長さ (m)	補ジブ長さ 23.4m								オフセット長さ 11.4m オフセット角度 40°								アウトリガ張出幅 7m カウンタウエイト 15.2t							
	12.5	17	16.6	16.6	16.6	16.6	21.1	20.7	20.7	20.7	20.7	21.6	25.2	24.8	24.8	24.8	20.7	20.7	20.7	21.6	25.2	24.8	24.8	24.8
作業半径 (m)	7.9	8.2	8.2	8.2	8.1												8	7.4	7.3	7.1	7.8	7.7		
12	7.1	7.4	7.4	7.4	7.4	7.3	7.6	7.6	14	8	7.4	7.3	7.1	7.8	7.7		7.0	6.9	6.6	6.3	7.2	7.2	7.0	6.9
14	6.4	6.8	6.8	6.8	6.8	6.7	7.0	7.0	16	6.4	6.3	6.0	5.7	6.7	6.7	7	6.4	6.3	6.0	5.7	6.7	6.7	7	6.4
16	5.9	6.2	6.2	6.2	6.2	6.1	6.5	6.5	18	6.0	5.9	5.4	5.1	6.2	6.2	6.1	6.0	5.9	5.4	5.1	6.2	6.2	6.1	6.0
18	5.4	5.8	5.7	5.7	5.7	5.7	6.0	6.0	20	5.6	5.5	4.9	4.7	5.8	5.8	5.7	5.6	5.5	4.9	4.7	5.8	5.8	5.7	5.6
20	5.0	5.4	5.3	5.3	5.3	5.3	5.6	5.6	22	5.2	5.2	4.5	4.3	5.5	5.5	5.4	5.2	5.2	4.5	4.3	5.5	5.5	5.4	5.3
22	4.6	5.0	5.0	5.0	5.0	4.9	5.3	5.2	24	4.9	4.9	4.1	3.9	5.2	5.2	5.1	4.9	4.9	4.1	3.9	5.2	5.2	5.1	4.9
24	4.3	4.7	4.6	4.6	4.6	4.6	5.0	4.9	26	4.6	4.6	3.8	3.6	4.6	4.6	4.5	4.4	4.6	4.6	3.8	3.6	4.6	4.6	4.5
26	4.0	4.4	4.4	4.4	4.4	4.3	4.7	4.6	28	4.4	4	3.5	3	3.8	4.4	4.6	4.2	4.2	4	3.5	3	3.8	4.4	4.2
28									30	4.1	4.1	3.3	3.0	3.1	3.7	4.1	4.1	3.3	3.0	3.1	3.7	4.1	3.9	
30		3.5					3.2	3.7	32	3.4	3.8	3.0	2.8	2.5	3.1	3.5	3.4	3.8	3.0	2.8	2.5	3.1	3.5	3.6
32							2.6	3.1	34								36							
34									36								38							
標準巻掛本数	2	2	2	2	2	2	2	2		2	2	2	2	2	2	2	2	2	2	2	2	2	2	2
LKコード	1	2	3	4	5	6	7	8		9	10	11	12	13	14	15	16							
テレ1 (%)	0	45	0	0	0	0	45	0		0	0	0	0	45	0	0								
テレ2 (%)	0	0	45	0	0	0	45	45		0	0	0	0	45	45	0								
テレ3 (%)	0	0	0	45	0	0	0	45		45	0	0	0	45	45	45								
テレ4 (%)	0	0	0	0	45	0	0	0		45	45	0	0	0	45	45	90							
テレ5 (%)	0	0	0	0	0	45	0	0		0	45	90	100	0	0	45	45							

01 März 2016

59705812\_1 - 344/345

補助ジブ定格総荷重表

HAVHY-VA

定格総荷重(t) = 荷重 + フックブロック質量

主ジブ長さ (m)	補ジブ長さ 23.4m								オフセット長さ 11.4m オフセット角度 40°								アウトリガ張出幅 7m カウンタウエイト 15.2t							
	24.8	25.7	29.3	28.9	28.9	28.9	28.9	28.9	31	33.4	33	33	33	33	33	33	35.1	31	33.4	33	33	33	33	33
作業半径 (m)	6.7	6.4	7.3	7.1	7.0	7.0	6.8										5.8	6.7	6.7	6.6	6.4	6.3	5.9	
16	6.1	5.8	6.8	6.6	6.6	6.5	6.2	6.2	18	5.4	6.4	6.3	6.3	5.9	6.1	5.7	5.2	5.4	6.4	6.3	6.3	5.9	6.1	5.7
18	5.6	5.3	6.4	6.2	6.2	6.1	5.8	5.7	20	5.0	6.0	6.0	5.9	5.5	5.8	5.3	5.0	4.6	5.7	5.6	5.6	5.1	5.5	5.0
20	5.1	4.8	6.0	5.9	5.8	5.8	5.3	5.2	22	4.6	5.7	5.6	5.6	5.1	5.5	5.0	4.7	4.4	4.5	5.4	5.3	5.4	4.9	4.8
22	4.7	4.5	5.7	5.5	5.5	5.4	4.9	4.8	24	4.2	5.4	5.4	5.3	4.7	5.2	4.6	4.3	3.9	4.8	5.0	5.1	4.4	4.9	4.3
24	4.4	4.1	5.4	5.3	5.2	5.1	4.6	4.5	26	3.9	4.8	5.0	5.1	4.4	4.9	4.3	4.0	3.5	4.0	4.2	4.3	4.2	4.6	4.0
26	4.0	3.8	4.6	5.0	5.0	4.8	4.3	4.1	28	3.2	3.3	3.5	3.6	3.8	3.9	3.7	3.4	2.9	3.5	3.8	3.9	4.1	3.7	3.5
28	3.8	3.5	3.8	4.5	4.6	4.4	4.0	3.8	30	2.9	2.6	2.9	3.0	3.2	3.3	3.4	3.1	2.7	2.7	2.6	2.9	3.0	3.2	3.1
30	3.5	3.3	3.1	3.8	3.9	4.1	3.7	3.5	32	2.7	2.1	2.3	2.5	2.7	2.8	3.0	2.9	2.4	2.1	2.3	2.5	2.7	2.8	3.0
32	3.3	3.0	2.5	3.2	3.3	3.5	3.5	3.2	34	2.4	1.6	1.8	2.0	2.2	2.3	2.5	2.5	2.1	1.6	1.8	2.0	2.2	2.3	2.5
34	3.1	2.8	2.0	2.6	2.8	2.9	3.1	2.9	36	2.2	1.2	1.4	1.6	1.8	1.9	2.1	2.1	1.9	1.2	1.4	1.6	1.8	1.9	2.1
36	2.8	2.7	1.5	2.2	2.3	2.5	2.6	2.7	38	1.9								1.6						
38			1.1	1.7	1.9	2.0	2.2	2.3	40	1.9														
40				1.3	1.5	1.7	1.8	1.9	42	1.6														
標準巻掛本数	2	2	2	2	2	2	2	2		2	2	2	2	2	2	2	2	2	2	2	2	2	2	2
LKコード	17	18	19	20	21	22	23	24		25	26	27	28	29	30	31	32							
テレ1 (%)	0	0	45	0	0	0	0	0		0	45	0	0	0	0	0								
テレ2 (%)	0	0	45	45	0	0	0	0		0	45	90	45	45	0	0								
テレ3 (%)	0	0	45	45	90	45	45	0		0	45	45	90	45	90	45								
テレ4 (%)	45	45	45	45	45	90	45	90		100	45	45	45	45	90	90	100							
テレ5 (%)	90	100	0	45	45	45	90	90		100	45	45	45	90	45	90	100							

01 März 2016

59705812\_1 - 346/347

補助ジブ定格総荷重表

定格総荷重(t) = 荷重 + フックブロック質量

	補助ジブ長さ 23.4m			オフセット長さ 11.4m オフセット角度 40°			アウトリガ張出幅 7m カウンタウエイト 15.2t										
主ジブ長さ (m)	37.1	37.5	37.5	37.1	37.1	37.1	37.1	40.6		41.2	41.6	41.6	41.2	41.2	44.7	45.3	45.7
作業半径 (m)																	
18	6.5	6.4	6.0	6.3					20	5.7	5.5	5.1	5.3	4.9		5.0	
20	6.3	6.2	5.8	6.1	5.8	5.5	5.2	4.6	22	5.5	5.3	4.9	5.1	4.7	4.1	4.8	4.6
22	6.1	6.0	5.6	5.9	5.6	5.3	5.1	4.5	24	5.3	5.1	4.8	5.0	4.6	4.1	4.7	4.5
24	5.8	5.7	5.2	5.6	5.4	5.1	4.9	4.4	26	4.8	5.0	4.7	4.8	4.5	4.0	4.5	4.4
26	5.2	5.3	4.9	5.4	5.2	4.8	4.7	4.3	28	3.9	4.1	4.5	4.6	4.4	3.9	3.6	3.9
28	4.3	4.4	4.6	4.8	5.0	4.5	4.4	4.2	30	3.2	3.4	3.8	3.8	4.2	3.8	2.9	3.2
30	3.6	3.7	4.0	4.0	4.3	4.2	4.1	3.8	32	2.5	2.7	3.2	3.2	3.5	3.4	2.3	2.6
32	2.9	3.0	3.4	3.3	3.6	3.8	3.8	3.6	34	2.0	2.2	2.6	2.6	3.0	2.8	1.7	2.1
34	2.3	2.4	2.7	2.7	3.0	3.2	3.3	3.3	36	1.5	1.7	2.2	2.2	2.5	2.3	1.3	1.6
36	1.7	1.9	2.2	2.2	2.5	2.7	2.8	2.8	38	1.0	1.3	1.7	1.7	2.1	1.9		1.2
38	1.3	1.4	1.7	1.7	2.0	2.2	2.4	2.3	40			1.3	1.3	1.6	1.6		
40			1.3	1.3	1.6	1.8	1.9	1.9	42					1.3	1.2		
42					1.2	1.4	1.6	1.5	44								
44						1.1	1.2	1.2									
44																	
標準巻掛本数	2	2	2	2	2	2	2	2		2	2	2	2	2	2	2	2
LKコード	33	34	35	36	37	38	39	40		41	42	43	44	45	46	47	48
テレ1 (%)	90	45	45	0	0	0	0	0		90	45	45	0	0	0	90	45
テレ2 (%)	45	90	45	90	45	45	0	0		90	90	45	90	45	45	90	90
テレ3 (%)	45	45	45	90	90	45	90	100		45	90	45	90	90	100	90	90
テレ4 (%)	45	45	45	45	90	90	90	100		45	45	90	90	90	100	45	90
テレ5 (%)	45	45	90	45	45	90	90	100		45	45	90	45	90	100	45	45

補助ジブ定格総荷重表

定格総荷重(t) = 荷重 + フックブロック質量

	補助ジブ長さ 23.4m			オフセット長さ 11.4m オフセット角度 40°			アウトリガ張出幅 7m カウンタウエイト 15.2t										
主ジブ長さ (m)	45.7	45.3	50.2	49.4	49.8	54.7	53.5	59.8									
作業半径 (m)																	
22	4.4	4.3		4.2	3.9												
24	4.3	4.2	3.5	4.1	3.8	3.1	3.4										
26	4.2	4.1	3.5	4.0	3.7	3.1	3.4	2.6									
28	4.1	4.0	3.4	3.4	3.6	3.0	3.3	2.5									
30	3.5	3.7	3.4	2.7	3.1	2.8	2.6	2.2									
32	2.9	3.1	2.8	2.1	2.5	2.2	2.0	1.6									
34	2.4	2.6	2.3	1.6	2.0	1.7	1.5	1.1									
36	1.9	2.1	1.8	1.1	1.5	1.3	1.1										
38	1.5	1.7	1.4		1.1												
40	1.1	1.3	1.0														
標準巻掛本数	2	2	2	2	2	2	2	2									
LKコード	49	50	51	52	53	54	55	56									
テレ1 (%)	45	0	0	90	45	45	90	100									
テレ2 (%)	45	90	100	90	90	100	90	100									
テレ3 (%)	90	90	100	90	90	100	90	100									
テレ4 (%)	90	90	100	90	90	100	90	100									
テレ5 (%)	90	90	100	45	90	100	90	100									

補助ジブ定格総荷重表

定格総荷重(t) = 荷重 + フックブロック質量

主ジブ長さ (m)	補ジブ長さ 23.4m								オフセット長さ 11.4m オフセット角度 0°								アウトリガ張出幅 7m カウンタウイト 13.1t							
	12.5	17	16.6	16.6	16.6	16.6	21.1	20.7	20.7	20.7	20.7	21.6	25.2	24.8	24.8	24.8	20.7	20.7	20.7	21.6	25.2	24.8	24.8	24.8
作業半径 (m)																								
4	16.6																							
4.5	16.6																							
5	16.6	16.4	16.6	16.6	16.5																			
6	15.7	15.6	15.9	15.9	15.7	14.4	15.3	15.5	7	14.7	13.1	11.8	10.8	14.2	14.3	12.2								
7	14.7	14.8	15.1	15.0	14.9	13.8	14.7	14.9	8	14.0	12.8	11.6	10.6	13.7	13.8	12.1	11.0							
8	13.5	14.1	14.2	14.1	14.1	13.2	14.1	14.2	9	13.4	12.3	11.2	10.4	13.2	13.3	11.9	11.0							
9	12.3	13.2	13.2	13.2	13.2	12.5	13.4	13.5	10	12.7	11.8	10.7	10.0	12.7	12.8	11.6	10.9							
10	11.4	12.3	12.3	12.3	12.2	11.8	12.7	12.8	11	11.2	10.7	9.4	8.9	11.6	11.6	10.8	10.3							
12	9.8	10.7	10.7	10.7	10.6	10.3	11.3	11.3	12	10.0	9.6	8.2	7.7	10.5	10.4	9.9	9.4							
14	8.4	9.4	9.3	9.3	9.3	9.1	10.1	10.0	13	8.9	8.6	7.2	6.9	9.5	9.5	9.0	8.4							
16	7.4	8.2	8.2	8.2	8.2	8.0	9.0	8.9	14	7.9	7.7	6.4	6.0	8.6	8.5	8.2	7.6							
18	6.6	7.3	7.3	7.3	7.3	7.2	8.0	7.9	15	7.1	7.0	5.7	5.4	7.4	7.7	7.5	6.8							
20	5.9	6.6	6.6	6.6	6.6	6.5	7.2	7.1	16	6.5	6.4	5.1	4.8	6.0	6.7	6.8	6.1							
22	5.4	6.0	6.0	6.0	6.0	5.9	6.2	6.5	17	6.0	5.9	4.6	4.3	4.9	5.6	6.1	5.5							
24	4.9	5.5	5.5	5.5	5.5	5.4	5.1	5.7	18	5.2	5.4	4.2	4.0	3.9	4.6	5.2	5.0							
26	4.5	4.7	5.1	5.1	5.1	5.0	4.2	4.8	19	4.4	4.8	3.9	3.6	3.2	3.9	4.4	4.6							
28	4.1	4.0	4.3	4.6	4.7	4.6	3.4	4.0	20	3.7	4.1	3.6	3.3	2.5	3.2	3.7	3.9							
30	3.9	3.3	3.7	3.9	4.1	4.2	2.8	3.3	21	3.2	3.5	3.3	3.1	2.0	2.6	3.2	3.4							
32	3.6	2.7	3.1	3.4	3.6	3.7	2.2	2.8	22	2.7	3.0	3.0	2.8	1.5	2.2	2.7	2.9							
34		2.3	2.6	2.9	3.1	3.3	1.7	2.3	23	2.3	2.6	2.8	2.6	1.1	1.7	2.3	2.4							
36		1.9	2.2	2.5	2.7	2.8	1.3	1.9	24	1.9	2.2	2.4	2.4		1.4	1.9	2.0							
38								1.5	25	1.6	1.9	2.1	2.1		1.0	1.5	1.7							
40								1.2	26				1.8			1.3	1.4							
44									27							1.0	1.2							
標準巻掛本数	2	2	2	2	2	2	2	2	28	2	2	2	2	2	2	2	2							
LKコード	1	2	3	4	5	6	7	8	29	9	10	11	12	13	14	15	16							
テレ1 (%)	0	45	0	0	0	0	45	0	30	0	0	0	0	45	0	0	0							
テレ2 (%)	0	0	45	0	0	0	45	45	31	0	0	0	0	45	45	0	0							
テレ3 (%)	0	0	0	45	0	0	0	45	32	45	0	0	0	45	45	45	0							
テレ4 (%)	0	0	0	0	45	0	0	0	33	45	45	0	0	0	45	45	90							
テレ5 (%)	0	0	0	0	0	45	0	0	34	0	45	90	100	0	0	45	45							

補助ジブ定格総荷重表

定格総荷重(t) = 荷重 + フックブロック質量

主ジブ長さ (m)	補ジブ長さ 23.4m								オフセット長さ 11.4m オフセット角度 0°								アウトリガ張出幅 7m カウンタウイト 13.1t								
	24.8	25.7	29.3	28.9	28.9	28.9	28.9	28.9	31	33.4	33	33	33	33	33	33	35.1								
作業半径 (m)																									
8	10.2	9.4	12.9	11.3	10.6																				
9	10.2	9.3	12.6	11.2	10.5	9.9	9.4	8.4	9	7.3	10.2	10.1	9.6	8.9											
10	10.1	9.1	12.3	11.1	10.4	9.8	9.4	8.4	10	7.3	10.1	10.0	9.6	8.9	8.5	7.5	6.5								
12	9.5	8.8	11.5	10.7	10.2	9.7	9.2	8.4	11	7.3	9.9	9.9	9.4	8.8	8.5	7.5	6.5								
14	8.5	8.1	10.7	10.0	9.7	9.3	8.8	8.1	12	7.2	9.7	9.6	9.3	8.5	8.4	7.5	6.5								
16	7.5	7.1	9.8	9.3	9.0	8.5	7.9	7.4	13	7.0	9.2	9.1	8.9	8.1	8.2	7.3	6.4								
18	6.8	6.4	8.5	8.6	8.4	7.8	7.1	6.7	14	6.4	8.4	8.6	8.4	7.4	7.7	6.8	6.3								
20	6.1	5.8	7.1	7.9	7.8	7.1	6.5	6.1	15	5.7	7.0	7.3	7.5	6.8	7.1	6.2	5.8								
22	5.5	5.2	5.8	6.7	6.9	6.4	5.9	5.5	16	5.2	5.7	6.0	6.2	6.2	6.6	5.7	5.3								
24	5.0	4.7	4.8	5.6	5.8	5.8	5.4	5.0	17	4.6	4.7	5.0	5.2	5.5	5.6	5.2	4.9								
26	4.6	4.3	3.9	4.7	4.9	5.1	4.9	4.5	18	4.2	3.9	4.2	4.3	4.6	4.7	4.8	4.4								
28	4.2	3.9	3.1	3.9	4.1	4.3	4.4	4.1	19	3.8	3.2	3.4	3.6	3.9	4.0	4.3	4.0								
30	3.9	3.6	2.5	3.3	3.4	3.6	3.7	3.7	20	3.4	2.6	2.8	3.0	3.3	3.3	3.6	3.5								
32	3.5	3.4	1.9	2.7	2.9	3.0	3.2	3.3	21	3.1	2.0	2.3	2.4	2.7	2.8	3.0	3.0								
34	3.0	3.0	1.4	2.2	2.4	2.5	2.7	2.8	22	2.8	1.5	1.8	2.0	2.2	2.3	2.5	2.5								
36	2.6	2.6	1.0	1.8	2.0	2.1	2.2	2.4	23	2.4	1.1	1.4	1.5	1.8	1.8	2.1	2.1								
38	2.2	2.2		1.4	1.6	1.7	1.9	2.0	24	2.0		1.2	1.4	1.5	1.7	1.7	1.7								
40	1.9	1.8		1.1	1.2	1.4	1.5	1.7	25	1.6			1.1	1.1	1.1	1.4	1.4								
42	1.6	1.5				1.1	1.2	1.4	26	1.3						1.1	1.1								
44	1.3	1.3						1.1	27	1.1							1.1								
46		1.1							28																
標準巻掛本数	2	2	2	2	2	2	2	2	29	2	2	2	2	2	2	2	2								
LKコード	17	18	19	20	21	22	23	24	30	25	26	27	28	29	30	31	32								
テレ1 (%)	0	0	45	0	0	0	0	0	31	0	45	0	0	0	0	0	0								
テレ2 (%)	0	0	45	45	0	0	0	0	32	0	45	90	45	45	0	0	0								
テレ3 (%)	0	0	45	45	90	45	45	0	33	0	45	45	90	45	90	45	45								
テレ4 (%)	45	45	45	45	45	90	45	90	34	100	45	45	45	45	90	90	100								
テレ5 (%)	90	100	0	45	45	45	90	90	35	100	45	45	45	90	45	90	100								

定格総荷重(t) = 荷重 + フックブロック質量

	補ジブ長さ 23.4m			オフセット長さ 11.4m オフセット角度 0°			アウトリガ張出幅 7m カウンタウエイト 13.1t										
主ジブ長さ (m)	37.1	37.5	37.5	37.1	37.1	37.1	37.1	40.6		41.2	41.6	41.6	41.2	41.2	44.7	45.3	45.7
作業半径 (m)																	
10	9.2	8.9	8.1						12	7.9	7.4	6.5	6.9	6.0			
12	9.0	8.8	8.1	8.6	7.8	7.2	6.6	5.4	14	7.8	7.4	6.5	6.9	6.0	4.9	6.4	5.9
14	8.9	8.7	8.0	8.5	7.8	7.2	6.6	5.4	16	7.7	7.4	6.5	6.9	6.0	4.9	6.4	5.9
16	8.8	8.6	7.9	8.4	7.8	7.2	6.6	5.4	18	7.0	7.3	6.5	6.9	6.0	4.9	6.4	5.9
18	7.6	7.8	7.5	8.2	7.6	6.9	6.6	5.4	20	5.6	5.9	6.3	6.5	6.0	4.9	5.1	5.5
20	6.2	6.3	6.8	6.8	7.2	6.4	6.2	5.4	22	4.4	4.7	5.3	5.3	5.7	4.9	4.0	4.4
22	5.0	5.1	5.6	5.6	5.9	5.9	5.8	5.3	24	3.4	3.7	4.3	4.3	4.7	4.4	3.1	3.5
24	4.0	4.1	4.6	4.6	4.9	5.2	5.4	5.0	26	2.6	2.9	3.5	3.5	3.9	3.6	2.3	2.7
26	3.2	3.3	3.7	3.7	4.1	4.3	4.5	4.2	28	2.0	2.3	2.8	2.8	3.2	3.0	1.7	2.0
28	2.5	2.6	3.0	3.0	3.4	3.6	3.8	3.6	30	1.4	1.7	2.2	2.2	2.6	2.4	1.1	1.5
30	1.9	2.0	2.5	2.5	2.8	3.0	3.2	3.0	32	1.2	1.2	1.7	1.7	2.1	1.9		1.0
32	1.4	1.5	2.0	2.0	2.3	2.5	2.7	2.5	34			1.3	1.3	1.7	1.5		
34		1.1	1.5	1.5	1.8	2.1	2.3	2.0	36					1.3	1.1		
36			1.1	1.1	1.5	1.7	1.9	1.7	38					1.0			
38					1.1	1.3	1.5	1.3									
40						1.2	1.0										
標準巻掛本数	2	2	2	2	2	2	2	2		2	2	2	2	2	2	2	2
LKコード	33	34	35	36	37	38	39	40		41	42	43	44	45	46	47	48
テレ1 (%)	90	45	45	0	0	0	0	0		90	45	45	0	0	0	90	45
テレ2 (%)	45	90	45	90	45	45	0	0		90	90	45	90	45	45	90	90
テレ3 (%)	45	45	45	90	90	45	90	100		45	90	45	90	90	100	90	90
テレ4 (%)	45	45	45	45	90	90	90	100		45	45	90	90	90	100	45	90
テレ5 (%)	45	45	90	45	45	90	90	100		45	45	90	45	90	100	45	45

定格総荷重(t) = 荷重 + フックブロック質量

	補ジブ長さ 23.4m			オフセット長さ 11.4m オフセット角度 0°			アウトリガ張出幅 7m カウンタウエイト 13.1t										
主ジブ長さ (m)	45.7	45.3	50.2	49.4	49.8	54.7	53.5	59.8									
作業半径 (m)																	
14	5.4	5.3		5.1	4.6												
16	5.4	5.3	4.1	5.1	4.6	3.4	3.9										
18	5.4	5.3	4.1	5.1	4.6	3.4	3.9	2.7									
20	5.4	5.3	4.1	4.8	4.6	3.4	3.9	2.7									
22	4.8	5.1	4.1	3.7	4.2	3.4	3.5	2.7									
24	3.9	4.1	3.6	2.8	3.3	2.9	2.7	2.0									
26	3.1	3.3	2.9	2.1	2.5	2.1	1.9	1.3									
28	2.4	2.7	2.3	1.5	1.9	1.5	1.3										
30	1.9	2.1	1.7		1.4	1.0											
32	1.4	1.6	1.3														
34			1.2														
標準巻掛本数	2	2	2	2	2	2	2	2									
LKコード	49	50	51	52	53	54	55	56									
テレ1 (%)	45	0	0	90	45	45	90	100									
テレ2 (%)	45	90	100	90	90	100	90	100									
テレ3 (%)	90	90	100	90	90	100	90	100									
テレ4 (%)	90	90	100	90	90	100	90	100									
テレ5 (%)	90	90	100	45	90	100	90	100									

定格総荷重(t) = 荷重 + フックブロック質量

主ジブ長さ (m) 作業半径 (m)	補ジブ長さ 23.4m								オフセット長さ 11.4m オフセット角度 10°								アウトリガ張出幅 7m カウンタウエイト 13.1t								
	12.5	17	16.6	16.6	16.6	16.6	21.1	20.7	20.7	20.7	20.7	21.6	25.2	24.8	24.8	24.8	20.7	20.7	20.7	21.6	25.2	24.8	24.8	24.8	
7	13.5		14.1																						
8	12.4	13.0	13.0	13.0	13.0	12.5	13.2	13.4	8	13.2															
9	11.4	12.1	12.1	12.0	12.0	11.7	12.5	12.5	9	12.4	11.7	11.0		12.5	12.5										
10	10.5	11.2	11.2	11.2	11.2	10.9	11.7	11.7	10	11.6	11.1	10.4	9.9	11.9	11.9	11.1	10.5								
12	9.2	9.8	9.8	9.8	9.8	9.6	10.3	10.3	12	10.2	9.9	9.0	8.6	10.7	10.6	10.1	9.8								
14	8.1	8.7	8.7	8.7	8.7	8.5	9.2	9.1	14	9.1	8.9	7.9	7.5	9.6	9.5	9.2	9.0								
16	7.1	7.8	7.8	7.7	7.7	7.6	8.3	8.3	16	8.2	8.0	7.0	6.6	8.7	8.6	8.3	8.2								
18	6.3	7.0	6.9	6.9	6.9	6.8	7.5	7.5	18	7.5	7.3	6.3	6.0	8.0	7.9	7.6	7.4								
20	5.8	6.3	6.3	6.3	6.3	6.2	6.8	6.8	20	6.8	6.6	5.6	5.3	7.3	7.2	7.0	6.7								
22	5.2	5.8	5.8	5.8	5.8	5.7	6.2	6.2	22	6.2	6.1	5.0	4.8	6.4	6.6	6.5	6.0								
24	4.8	5.3	5.3	5.3	5.3	5.2	5.5	5.7	24	5.7	5.6	4.6	4.3	5.2	5.9	6.0	5.4								
26	4.4	5.0	4.9	4.9	4.9	4.8	4.5	5.0	26	5.3	5.2	4.2	3.9	4.3	4.9	5.5	5.0								
28	4.1	4.2	4.5	4.5	4.6	4.5	3.7	4.2	28	4.6	4.9	3.8	3.6	3.5	4.1	4.6	4.6								
30	3.8	3.5	3.8	4.1	4.2	4.2	3.0	3.5	30	3.9	4.3	3.6	3.3	2.8	3.4	4.0	4.1								
32	3.6	2.9	3.2	3.5	3.7	3.9	2.4	2.9	32	3.3	3.7	3.3	3.0	2.2	2.9	3.4	3.5								
34		2.4	2.7	3.0	3.2	3.3	1.9	2.4	34	2.8	3.2	3.0	2.8	1.7	2.3	2.8	3.0								
36		1.9	2.3	2.5	2.7	2.9	1.5	2.0	36	2.4	2.7	2.8	2.6	1.2	1.9	2.4	2.6								
38								1.1	38	2.0	2.3	2.5	2.4		1.5	2.0	2.2								
40								1.2	40	1.6	2.0	2.1	2.1		1.1	1.6	1.8								
42									42				1.8			1.3	1.5								
44									44							1.0	1.2								
標準巻掛本数	2	2	2	2	2	2	2	2		2	2	2	2	2	2	2	2								
LKコード	1	2	3	4	5	6	7	8		9	10	11	12	13	14	15	16								
テレ1 (%)	0	45	0	0	0	0	45	0		0	0	0	0	45	0	0	0								
テレ2 (%)	0	0	45	0	0	0	45	45		0	0	0	0	45	45	0	0								
テレ3 (%)	0	0	0	45	0	0	0	45		45	0	0	0	45	45	45	0								
テレ4 (%)	0	0	0	0	45	0	0	0		45	45	0	0	0	45	45	90								
テレ5 (%)	0	0	0	0	0	45	0	0		0	45	90	100	0	0	45	45								

定格総荷重(t) = 荷重 + フックブロック質量

主ジブ長さ (m) 作業半径 (m)	補ジブ長さ 23.4m								オフセット長さ 11.4m オフセット角度 10°								アウトリガ張出幅 7m カウンタウエイト 13.1t								
	24.8	25.7	29.3	28.9	28.9	28.9	28.9	28.9	31	33.4	33	33	33	33	33	33	35.1								
10			11.7																						
12	9.2	8.7	10.8	10.2	9.8	9.4	9.1	8.4	12	7.3	9.8	9.7	9.4	8.8											
14	8.1	7.7	9.8	9.4	9.2	8.9	8.4	8.1	14	7.2	9.3	9.3	9.0	8.4	8.4	7.5	6.5								
16	7.3	6.9	9.0	8.6	8.5	8.3	7.5	7.4	16	7.0	8.7	8.6	8.5	7.8	8.0	7.3	6.4								
18	6.5	6.2	8.2	7.9	7.8	7.6	6.8	6.7	18	6.3	8.1	8.0	7.9	7.1	7.5	6.7	6.3								
20	5.9	5.6	7.6	7.3	7.2	6.9	6.2	6.0	20	5.7	7.5	7.5	7.4	6.5	7.0	6.2	5.8								
22	5.4	5.1	6.3	6.8	6.7	6.3	5.7	5.5	22	5.1	6.2	6.5	6.7	6.0	6.4	5.6	5.3								
24	4.9	4.6	5.2	6.0	6.2	5.8	5.2	5.0	24	4.7	5.1	5.4	5.6	5.5	5.9	5.2	4.8								
26	4.5	4.2	4.2	5.0	5.2	5.3	4.8	4.5	26	4.2	4.2	4.5	4.7	5.0	5.0	4.7	4.4								
28	4.1	3.9	3.4	4.2	4.4	4.5	4.4	4.1	28	3.8	3.5	3.8	3.9	4.2	4.3	4.3	4.0								
30	3.8	3.6	2.8	3.5	3.7	3.8	4.0	3.8	30	3.4	2.9	3.1	3.3	3.5	3.6	3.9	3.7								
32	3.6	3.3	2.2	2.9	3.1	3.2	3.4	3.4	32	3.1	2.3	2.5	2.7	2.9	3.0	3.3	3.2								
34	3.1	3.1	1.7	2.4	2.6	2.7	2.8	3.0	34	2.9	1.8	2.0	2.2	2.4	2.5	2.7	2.7								
36	2.7	2.7	1.2	1.9	2.1	2.3	2.4	2.6	36	2.5	1.3	1.6	1.7	2.0	2.0	2.3	2.3								
38	2.3	2.3		1.5	1.7	1.9	2.0	2.2	38	2.1		1.2	1.3	1.6	1.6	1.9	1.9								
40	1.9	1.9		1.2	1.4	1.5	1.6	1.8	40	1.8				1.2	1.3	1.5	1.5								
42	1.6	1.6			1.1	1.2	1.3	1.5	42	1.4						1.2	1.2								
44	1.3	1.3					1.0	1.2	44	1.2															
46		1.1																							
標準巻掛本数	2	2	2	2	2	2	2	2		2	2	2	2	2	2	2	2								
LKコード	17	18	19	20	21	22	23	24		25	26	27	28	29	30	31	32								
テレ1 (%)	0	0	45	0	0	0	0	0		0	45	0	0	0	0	0	0								
テレ2 (%)	0	0	45	45	0	0	0	0		0	45	90	45	45	0	0	0								
テレ3 (%)	0	0	45	45	90	45	45	0		0	45	45	90	45	90	45	45								
テレ4 (%)	45	45	45	45	45	90	45	90		100	45	45	45	45	90	90	100								
テレ5 (%)	90	100	0	45	45	45	90	90		100	45	45	45	90	45	90	100								

定格総荷重(t) = 荷重 + フックブロック質量

主ジブ長さ (m)	補ジブ長さ			オフセット長さ			オフセット角度			アウトリガ張出幅			カウンタウエイト					
	37.1	37.5	37.5	37.1	37.1	37.1	37.1	37.1	40.6	7m	7m	7m	13.1t	13.1t	13.1t			
作業半径 (m)																		
14	8.9	8.7	8.1	8.5	7.8	7.2	6.6			14	7.8							
16	8.5	8.4	7.8	8.2	7.8	7.2	6.6	5.4		16	7.7	7.4	6.5	6.9	6.0	4.9	6.4	5.9
18	8.1	8.0	7.2	7.8	7.4	6.8	6.6	5.4		18	7.6	7.3	6.5	6.9	6.0	4.9	6.4	5.9
20	6.7	6.9	6.7	7.3	7.0	6.3	6.1	5.4		20	6.2	6.4	6.2	6.8	6.0	4.9	5.7	5.9
22	5.5	5.6	6.0	6.0	6.3	5.8	5.7	5.3		22	4.9	5.2	5.7	5.7	5.7	4.9	4.5	4.9
24	4.4	4.5	5.0	5.0	5.3	5.4	5.3	5.0		24	3.9	4.2	4.7	4.7	5.1	4.8	3.5	3.9
26	3.6	3.7	4.1	4.1	4.4	4.7	4.8	4.6		26	3.1	3.3	3.9	3.9	4.3	4.0	2.7	3.1
28	2.8	3.0	3.4	3.4	3.7	3.9	4.1	3.8		28	2.4	2.6	3.1	3.1	3.5	3.3	2.1	2.4
30	2.2	2.3	2.8	2.8	3.1	3.3	3.5	3.2		30	1.8	2.0	2.5	2.5	2.9	2.7	1.5	1.8
32	1.7	1.8	2.2	2.2	2.5	2.8	2.9	2.7		32	1.3	1.5	2.0	2.0	2.4	2.2		1.3
34	1.3	1.4	1.8	1.8	2.1	2.3	2.5	2.3		34		1.1	1.6	1.6	2.0	1.8		
36			1.4	1.4	1.7	1.9	2.1	1.9		36			1.2	1.2	1.6	1.4		
38					1.3	1.5	1.7	1.5		38					1.2	1.0		
40						1.1	1.3	1.2										
標準巻掛本数	2	2	2	2	2	2	2	2			2	2	2	2	2	2	2	2
LKコード	33	34	35	36	37	38	39	40			41	42	43	44	45	46	47	48
テレ1 (%)	90	45	45	0	0	0	0	0			90	45	45	0	0	0	90	45
テレ2 (%)	45	90	45	90	45	45	0	0			90	90	45	90	45	45	90	90
テレ3 (%)	45	45	45	90	90	45	90	100			45	90	45	90	90	100	90	90
テレ4 (%)	45	45	45	45	90	90	90	100			45	45	90	90	90	100	45	90
テレ5 (%)	45	45	90	45	45	90	90	100			45	45	90	45	90	100	45	45

定格総荷重(t) = 荷重 + フックブロック質量

主ジブ長さ (m)	補ジブ長さ			オフセット長さ			オフセット角度			アウトリガ張出幅			カウンタウエイト					
	45.7	45.3	50.2	49.4	49.8	54.7	53.5	59.8	7m	7m	7m	13.1t	13.1t	13.1t				
作業半径 (m)																		
16	5.4	5.3																
18	5.4	5.3	4.1	5.1	4.6		3.9											
20	5.4	5.3	4.1	5.1	4.6	3.4	3.9	2.7										
22	5.3	5.3	4.1	4.3	4.6	3.4	3.9	2.7										
24	4.3	4.5	4.1	3.3	3.7	3.3	3.1	2.5										
26	3.5	3.7	3.3	2.5	3.0	2.6	2.4	1.8										
28	2.8	3.0	2.6	1.9	2.3	1.9	1.7	1.2										
30	2.2	2.4	2.0	1.3	1.7	1.4	1.2											
32	1.7	1.9	1.6		1.2													
34	1.3	1.5	1.1															
36			1.1															
標準巻掛本数	2	2	2	2	2	2	2	2										
LKコード	49	50	51	52	53	54	55	56										
テレ1 (%)	45	0	0	90	45	45	90	100										
テレ2 (%)	45	90	100	90	90	100	90	100										
テレ3 (%)	90	90	100	90	90	100	90	100										
テレ4 (%)	90	90	100	90	90	100	90	100										
テレ5 (%)	90	90	100	45	90	100	90	100										

補助ジブ定格総荷重表

定格総荷重(t) = 荷重 + フックブロック質量

主ジブ長さ (m) 作業半径 (m)	補ジブ長さ 23.4m								オフセット長さ 11.4m オフセット角度 20°								アウトリガ張出幅 7m カウンタウエイト 13.1t								
	12.5	17	16.6	16.6	16.6	16.6	21.1	20.7	20.7	20.7	20.7	21.6	25.2	24.8	24.8	24.8	20.7	20.7	20.7	21.6	25.2	24.8	24.8	24.8	
9	10.6	11.0	11.0	11.0	11.0																				
10	9.9	10.3	10.3	10.3	10.3	10.1	10.6	10.6	10	10.6															
12	8.6	9.1	9.1	9.1	9.1	8.9	9.5	9.5	12	9.4	9.2	8.7	8.3	9.8	9.7	9.4	9.2								
14	7.7	8.2	8.1	8.1	8.1	8.0	8.5	8.5	14	8.5	8.3	7.7	7.3	8.8	8.8	8.5	8.4								
16	6.8	7.4	7.4	7.4	7.3	7.2	7.7	7.7	16	7.7	7.5	6.8	6.5	8.1	8.0	7.8	7.6								
18	6.2	6.7	6.6	6.6	6.6	6.6	7.1	7.1	18	7.0	6.9	6.1	5.8	7.4	7.4	7.1	7.1								
20	5.6	6.1	6.1	6.1	6.0	6.0	6.5	6.5	20	6.4	6.3	5.5	5.2	6.8	6.8	6.6	6.5								
22	5.1	5.6	5.6	5.6	5.6	5.5	6.0	5.9	22	5.9	5.8	5.0	4.7	6.3	6.3	6.1	5.9								
24	4.7	5.2	5.1	5.1	5.1	5.1	5.6	5.5	24	5.5	5.4	4.5	4.3	5.6	5.8	5.7	5.4								
26	4.4	4.8	4.8	4.8	4.8	4.7	4.8	5.1	26	5.1	5.1	4.2	3.9	4.6	5.2	5.3	5.0								
28	4.0	4.4	4.5	4.5	4.5	4.4	3.9	4.4	28	4.8	4.7	3.8	3.6	3.7	4.4	4.9	4.6								
30	3.8	3.6	4.0	4.2	4.2	4.1	3.2	3.7	30	4.1	4.4	3.5	3.3	3.0	3.7	4.1	4.2								
32	3.6	3.0	3.4	3.6	3.8	3.9	2.6	3.1	32	3.5	3.8	3.3	3.0	2.4	3.0	3.5	3.7								
34		2.5	2.8	3.0	3.2	3.4	2.0	2.6	34	2.9	3.3	3.0	2.8	1.9	2.5	3.0	3.1								
36		2.0	2.3	2.6	2.8	2.9	1.6	2.1	36	2.5	2.8	2.8	2.6	1.4	2.0	2.5	2.7								
38							1.1	1.6	38	2.0	2.4	2.5	2.4		1.6	2.1	2.2								
40								1.3	40	1.7	2.0	2.1	2.2		1.2	1.7	1.9								
									42																
									44																
標準巻掛本数	2	2	2	2	2	2	2	2		2	2	2	2	2	2	2	2								
LKコード	1	2	3	4	5	6	7	8		9	10	11	12	13	14	15	16								
テレ1 (%)	0	45	0	0	0	0	45	0		0	0	0	0	45	0	0	0								
テレ2 (%)	0	0	45	0	0	0	45	45		0	0	0	0	45	45	0	0								
テレ3 (%)	0	0	0	45	0	0	0	45		45	0	0	0	45	45	45	0								
テレ4 (%)	0	0	0	0	45	0	0	0		45	45	0	0	0	45	90	90								
テレ5 (%)	0	0	0	0	0	45	0	0		0	45	90	100	0	0	45	45								

補助ジブ定格総荷重表

定格総荷重(t) = 荷重 + フックブロック質量

主ジブ長さ (m) 作業半径 (m)	補ジブ長さ 23.4m								オフセット長さ 11.4m オフセット角度 20°								アウトリガ張出幅 7m カウンタウエイト 13.1t								
	24.8	25.7	29.3	28.9	28.9	28.9	28.9	28.9	31	33.4	33	33	33	33	33	33	35.1								
12			9.9																						
14	7.8	7.5	9.0	8.7	8.5	8.4	8.0	7.8	14		8.7	8.7	8.5	8.1											
16	7.0	6.7	8.3	8.0	7.9	7.8	7.2	7.1	16	6.7	8.1	8.1	7.9	7.4	7.7	7.2	6.4								
18	6.4	6.0	7.6	7.4	7.3	7.2	6.6	6.5	18	6.1	7.5	7.5	7.4	6.8	7.2	6.6	6.2								
20	5.8	5.5	7.1	6.8	6.8	6.7	6.0	5.9	20	5.6	7.0	7.0	6.9	6.2	6.7	6.0	5.7								
22	5.3	5.0	6.6	6.4	6.3	6.2	5.5	5.4	22	5.1	6.6	6.5	6.5	5.7	6.3	5.6	5.2								
24	4.8	4.5	5.6	6.0	5.9	5.7	5.1	4.9	24	4.6	5.5	5.8	5.9	5.3	5.8	5.1	4.8								
26	4.4	4.2	4.6	5.3	5.5	5.2	4.7	4.5	26	4.2	4.6	4.8	5.0	4.9	5.3	4.7	4.4								
28	4.1	3.8	3.7	4.4	4.6	4.8	4.3	4.1	28	3.8	3.8	4.1	4.2	4.5	4.5	4.3	4.0								
30	3.8	3.6	3.0	3.7	3.9	4.0	4.1	3.8	30	3.5	3.1	3.3	3.5	3.8	3.8	4.0	3.7								
32	3.5	3.3	2.4	3.1	3.3	3.4	3.5	3.5	32	3.2	2.5	2.7	2.9	3.1	3.2	3.4	3.4								
34	3.3	3.1	1.9	2.6	2.7	2.9	3.0	3.2	34	2.9	2.0	2.2	2.4	2.6	2.7	2.9	2.9								
36	2.8	2.8	1.4	2.1	2.3	2.4	2.5	2.7	36	2.7	1.5	1.7	1.9	2.1	2.2	2.4	2.4								
38	2.4	2.4		1.7	1.8	2.0	2.1	2.3	38	2.2	1.1	1.3	1.5	1.7	1.8	2.0	2.0								
40	2.0	2.0		1.3	1.5	1.6	1.7	1.9	40	1.9			1.1	1.4	1.4	1.6	1.6								
42	1.7	1.7			1.1	1.3	1.4	1.6	42	1.5				1.0	1.1	1.3	1.3								
44	1.4	1.4					1.1	1.3	44	1.2						1.0	1.0								
標準巻掛本数	2	2	2	2	2	2	2	2		2	2	2	2	2	2	2	2								
LKコード	17	18	19	20	21	22	23	24		25	26	27	28	29	30	31	32								
テレ1 (%)	0	0	45	0	0	0	0	0		0	45	0	0	0	0	0	0								
テレ2 (%)	0	0	45	45	0	0	0	0		0	45	90	45	45	0	0	0								
テレ3 (%)	0	0	45	45	90	45	45	0		0	45	45	90	45	90	45	45								
テレ4 (%)	45	45	45	45	45	90	45	90		100	45	45	45	45	90	90	100								
テレ5 (%)	90	100	0	45	45	45	90	90		100	45	45	45	90	45	90	100								



定格総荷重(t) = 荷重 + フックブロック質量

	補ジブ長さ 23.4m			オフセット長さ 11.4m オフセット角度 20°			アウトリガ張出幅 7m カウンタウエイト 13.1t										
主ジブ長さ (m)	37.1	37.5	37.5	37.1	37.1	37.1	37.1	40.6		41.2	41.6	41.6	41.2	41.2	44.7	45.3	45.7
作業半径 (m)																	
16	8.0	8.0	7.5	7.8	7.4	7.0			18	7.2	6.9	6.3	6.6	6.0		6.2	5.8
18	7.6	7.5	6.9	7.4	7.2	6.7	6.4	5.4	20	6.7	6.7	6.1	6.4	5.9	4.9	6.1	5.7
20	7.1	7.1	6.4	7.0	6.8	6.2	6.1	5.4	22	5.4	5.7	5.7	6.2	5.6	4.9	5.1	5.4
22	6.0	6.1	5.9	6.5	6.4	5.7	5.6	5.3	24	4.4	4.6	5.1	5.1	5.3	4.9	4.0	4.4
24	4.9	5.0	5.4	5.4	5.7	5.3	5.2	4.9	26	3.5	3.7	4.2	4.2	4.6	4.3	3.2	3.5
26	4.0	4.1	4.5	4.5	4.8	4.9	4.8	4.6	28	2.7	3.0	3.5	3.5	3.8	3.6	2.4	2.8
28	3.2	3.3	3.7	3.7	4.0	4.2	4.4	4.1	30	2.1	2.4	2.8	2.8	3.2	3.0	1.8	2.2
30	2.5	2.7	3.0	3.0	3.3	3.6	3.7	3.5	32	1.6	1.8	2.3	2.3	2.7	2.5	1.3	1.6
32	2.0	2.1	2.5	2.5	2.8	3.0	3.2	3.0	34	1.1	1.3	1.8	1.8	2.2	2.0		1.2
34	1.5	1.6	2.0	2.0	2.3	2.5	2.7	2.5	36			1.4	1.4	1.8	1.6		
36	1.1	1.2	1.6	1.6	1.8	2.1	2.2	2.1	38			1.0	1.0	1.4	1.2		
38			1.2	1.1	1.4	1.7	1.8	1.7	40					1.1			
40					1.1	1.3	1.4	1.4									
42							1.1	1.0									
標準巻掛本数	2	2	2	2	2	2	2	2		2	2	2	2	2	2	2	2
LKコード	33	34	35	36	37	38	39	40		41	42	43	44	45	46	47	48
テレ1 (%)	90	45	45	0	0	0	0	0		90	45	45	0	0	0	90	45
テレ2 (%)	45	90	45	90	45	45	0	0		90	90	45	90	45	45	90	90
テレ3 (%)	45	45	45	90	90	45	90	100		45	90	45	90	90	100	90	90
テレ4 (%)	45	45	45	45	90	90	90	100		45	45	90	90	90	100	45	90
テレ5 (%)	45	45	90	45	45	90	90	100		45	45	90	45	90	100	45	45

01 März 2016

59705812\_1 - 369/370

定格総荷重(t) = 荷重 + フックブロック質量

	補ジブ長さ 23.4m			オフセット長さ 11.4m オフセット角度 20°			アウトリガ張出幅 7m カウンタウエイト 13.1t										
主ジブ長さ (m)	45.7	45.3	50.2	49.4	49.8	54.7	53.5	59.8									
作業半径 (m)																	
20	5.4	5.3		5.1	4.6												
22	5.3	5.3	4.1	4.8	4.6	3.4	3.9										
24	4.7	4.9	4.1	3.8	4.2	3.4	3.6	2.7									
26	3.9	4.1	3.7	3.0	3.4	3.0	2.8	2.2									
28	3.1	3.3	3.0	2.2	2.7	2.3	2.1	1.6									
30	2.5	2.7	2.4	1.6	2.1	1.7	1.5	1.0									
32	2.0	2.2	1.8	1.1	1.5	1.2	1.0										
34	1.5	1.7	1.4		1.1												
36	1.1	1.3	1.0														
標準巻掛本数	2	2	2	2	2	2	2	2									
LKコード	49	50	51	52	53	54	55	56									
テレ1 (%)	45	0	0	90	45	45	90	100									
テレ2 (%)	45	90	100	90	90	100	90	100									
テレ3 (%)	90	90	100	90	90	100	90	100									
テレ4 (%)	90	90	100	90	90	100	90	100									
テレ5 (%)	90	90	100	45	90	100	90	100									

01 März 2016

59705812\_1 - 371

定格総荷重(t) = 荷重 + フックブロック質量

主ジブ長さ (m) 作業半径 (m)	補ジブ長さ 23.4m								オフセット長さ 11.4m オフセット角度 30°								アウトリガ張出幅 7m カウンタウエイト 13.1t												
	12.5	17	16.6	16.6	16.6	16.6	21.1	20.7	20.7	20.7	20.7	21.6	25.2	24.8	24.8	24.8	20.7	20.7	20.7	21.6	25.2	24.8	24.8	24.8					
10	9.4																12	8.8	8.6										
12	8.2	8.6	8.6	8.6	8.6	8.4	8.8	8.8	12	8.8	8.6						14	8.0	7.8	7.5	7.2	8.2	8.2	8.0	7.9				
14	7.4	7.8	7.7	7.7	7.7	7.6	8.0	8.0	14	8.0	7.8	7.5	7.2	8.2	8.2	8.0	16	7.3	7.1	6.7	6.4	7.6	7.5	7.3	7.2				
16	6.6	7.0	7.0	7.0	7.0	6.9	7.3	7.3	16	7.3	7.1	6.7	6.4	7.6	7.5	7.3	18	6.7	6.6	6.0	5.7	7.0	6.9	6.8	6.7				
18	6.0	6.4	6.4	6.4	6.4	6.3	6.8	6.7	18	6.7	6.6	6.0	5.7	7.0	6.9	6.8	20	6.2	6.1	5.5	5.2	6.5	6.5	6.3	6.2				
20	5.5	5.9	5.9	5.9	5.9	5.8	6.2	6.2	20	6.2	6.1	5.5	5.2	6.5	6.5	6.3	22	5.7	5.6	5.0	4.7	6.1	6.0	5.9	5.8				
22	5.0	5.5	5.4	5.4	5.4	5.4	5.8	5.7	22	5.7	5.6	5.0	4.7	6.1	6.0	5.9	24	5.3	5.3	4.5	4.3	5.7	5.6	5.5	5.4				
24	4.7	5.1	5.0	5.0	5.0	5.0	5.4	5.4	24	5.3	5.3	4.5	4.3	5.7	5.6	5.5	26	5.0	4.9	4.1	3.9	4.9	5.3	5.2	5.0				
26	4.3	4.7	4.7	4.7	4.7	4.7	5.0	5.0	26	5.0	4.9	4.1	3.9	4.9	5.3	5.2	28	4.7	4.6	3.8	3.6	4.0	4.6	4.9	4.6				
28	4.0	4.4	4.4	4.4	4.4	4.4	4.1	4.6	28	4.7	4.6	3.8	3.6	4.0	4.6	4.9	30	4.3	4.4	3.5	3.3	3.2	3.8	4.3	4.2				
30	3.8	3.8	4.1	4.1	4.1	4.1	3.4	3.9	30	4.3	4.4	3.5	3.3	3.2	3.8	4.3	32	3.6	3.9	3.3	3.0	2.6	3.2	3.7	3.8				
32		3.1	3.4	3.7	3.9	3.9	2.7	3.2	32	3.6	3.9	3.3	3.0	2.6	3.2	3.7	34	3.0	3.3	3.0	2.8	2.0	2.6	3.1	3.3				
34		2.5	2.9	3.1	3.3	3.5	2.2	2.6	34	3.0	3.3	3.0	2.8	2.0	2.6	3.1	36	2.5	2.8	2.8	2.6	1.5	2.1	2.6	2.8				
36							1.6	2.1	36	2.5	2.8	2.8	2.6	1.5	2.1	2.6	38	2.1	2.4	2.5	2.4	1.1	1.7	2.2	2.3				
38							1.2	1.7	38	2.1	2.4	2.5	2.4	1.1	1.7	2.2	40						1.3	1.8	1.9				
									40								42						1.4	1.8	1.9				
									42														1.4	1.8	1.9				
標準巻掛本数	2	2	2	2	2	2	2	2		2	2	2	2	2	2	2		2	2	2	2	2	2	2	2				
LKコード	1	2	3	4	5	6	7	8		9	10	11	12	13	14	15	16												
テレ1 (%)	0	45	0	0	0	0	45	0		0	0	0	0	45	0	0		0	0	0	0	45	0	0	0				
テレ2 (%)	0	0	45	0	0	0	45	45		0	0	0	0	45	45	0		45	0	0	0	45	45	45	0				
テレ3 (%)	0	0	0	45	0	0	0	45		45	0	0	0	45	45	45		45	0	0	0	45	45	45	0				
テレ4 (%)	0	0	0	0	45	0	0	0		45	45	0	0	0	45	45		45	45	0	0	45	45	90					
テレ5 (%)	0	0	0	0	0	45	0	0		0	45	90	100	0	0	45		0	45	90	100	0	0	45	45				

定格総荷重(t) = 荷重 + フックブロック質量

主ジブ長さ (m) 作業半径 (m)	補ジブ長さ 23.4m								オフセット長さ 11.4m オフセット角度 30°								アウトリガ張出幅 7m カウンタウエイト 13.1t												
	24.8	25.7	29.3	28.9	28.9	28.9	28.9	28.9	31	33.4	33	33	33	33	33	33	35.1												
14	7.6	7.3	8.3	8.1					16	6.4	7.6	7.5	7.5	7.1	7.1														
16	6.9	6.5	7.7	7.5	7.4	7.3	7.0	6.9	16	6.4	7.6	7.5	7.5	7.1	7.1														
18	6.2	5.9	7.2	7.0	6.9	6.8	6.4	6.3	18	5.9	7.1	7.0	7.0	6.5	6.8	6.3	5.8												
20	5.7	5.4	6.7	6.5	6.4	6.4	5.9	5.8	20	5.5	6.6	6.6	6.5	6.0	6.4	5.9	5.5												
22	5.2	4.9	6.3	6.1	6.0	6.0	5.4	5.3	22	5.0	6.3	6.2	6.2	5.6	6.0	5.4	5.1												
24	4.8	4.5	5.9	5.7	5.7	5.6	5.0	4.9	24	4.6	5.9	5.9	5.8	5.2	5.7	5.1	4.7												
26	4.4	4.1	4.9	5.4	5.4	5.1	4.6	4.5	26	4.2	4.9	5.2	5.3	4.8	5.3	4.7	4.4												
28	4.1	3.8	4.0	4.7	4.8	4.8	4.3	4.1	28	3.8	4.1	4.3	4.5	4.5	4.8	4.3	4.0												
30	3.8	3.5	3.2	3.9	4.1	4.2	4.0	3.8	30	3.5	3.3	3.6	3.7	4.0	4.0	4.0	3.7												
32	3.5	3.3	2.6	3.3	3.4	3.6	3.7	3.5	32	3.2	2.7	2.9	3.1	3.3	3.4	3.6	3.4												
34	3.3	3.1	2.0	2.7	2.9	3.0	3.1	3.2	34	2.9	2.1	2.4	2.5	2.8	2.8	3.1	3.0												
36	2.9	2.8	1.5	2.2	2.4	2.5	2.6	2.8	36	2.7	1.7	1.9	2.0	2.3	2.3	2.6	2.6												
38	2.4	2.5	1.1	1.8	1.9	2.1	2.2	2.4	38	2.3	1.2	1.4	1.6	1.8	1.9	2.1	2.1												
40	2.1	2.1		1.4	1.6	1.7	1.8	2.0	40	1.9		1.1	1.2	1.5	1.5	1.7	1.7												
42	1.7	1.7		1.0	1.2	1.3	1.5	1.6	42	1.6				1.1	1.2	1.4	1.4												
44						1.0	1.1	1.3	44	1.3						1.1	1.1												
46								1.0	46																				
標準巻掛本数	2	2	2	2	2	2	2	2		2	2	2	2	2	2	2	2												
LKコード	17	18	19	20	21	22	23	24		25	26	27	28	29	30	31	32												
テレ1 (%)	0	0	45	0	0	0	0	0		0	45	0	0	0	0	0	0												
テレ2 (%)	0	0	45	45	0	0	0	0		0	45	90	45	45	0	0	0												
テレ3 (%)	0	0	45	45	90	45	45	0		0	45	45	90	45	90	45	45												
テレ4 (%)	45	45	45	45	45	90	45	90		100	45	45	45	45	90	90	100												
テレ5 (%)	90	100	0	45	45	45	90	90		100	45	45	45	90	45	90	100												

補助ジブ定格総荷重表

定格総荷重(t) = 荷重 + フックブロック質量

	補ジブ長さ			オフセット長さ			オフセット角度			アウトリガ張出幅			カウンタウエイト						
	23.4m			11.4m			30°			7m			13.1t						
主ジブ長さ (m)	37.1	37.5	37.5	37.1	37.1	37.1	37.1	37.1	40.6		41.2	41.6	41.6	41.2	41.2	44.7	45.3	45.7	
作業半径 (m)																			
18	7.1	7.0	6.5	6.8	6.4	6.1	5.8			18	6.4	6.1	5.6						
20	6.7	6.7	6.2	6.6	6.3	5.9	5.7	4.9		20	6.2	6.0	5.5	5.7	5.3	4.6	5.4	5.1	
22	6.3	6.3	5.7	6.2	6.1	5.6	5.5	4.8		22	5.9	5.8	5.4	5.6	5.2	4.5	5.3	5.0	
24	5.3	5.4	5.3	5.8	5.8	5.2	5.1	4.7		24	4.8	5.0	5.2	5.4	5.0	4.4	4.5	4.8	
26	4.3	4.4	4.8	4.8	5.1	4.8	4.8	4.5		26	3.9	4.1	4.6	4.6	4.9	4.3	3.6	3.9	
28	3.5	3.6	4.0	4.0	4.3	4.5	4.4	4.2		28	3.1	3.3	3.8	3.8	4.1	3.9	2.8	3.1	
30	2.8	2.9	3.3	3.3	3.6	3.8	4.0	3.7		30	2.4	2.7	3.1	3.1	3.5	3.3	2.1	2.5	
32	2.2	2.4	2.7	2.7	3.0	3.2	3.4	3.2		32	1.8	2.1	2.5	2.5	2.9	2.7	1.6	1.9	
34	1.7	1.8	2.2	2.2	2.5	2.7	2.9	2.7		34	1.3	1.6	2.0	2.0	2.4	2.2	1.1	1.4	
36	1.3	1.4	1.7	1.7	2.0	2.2	2.4	2.2		36		1.1	1.6	1.6	2.0	1.8		1.0	
38			1.3	1.3	1.6	1.8	1.9	1.9		38			1.2	1.2	1.6	1.4			
40					1.2	1.4	1.6	1.5		40					1.2	1.1			
42						1.1	1.2	1.1											
標準巻掛本数	2	2	2	2	2	2	2	2			2	2	2	2	2	2	2	2	
LKコード	33	34	35	36	37	38	39	40			41	42	43	44	45	46	47	48	
テレ1 (%)	90	45	45	0	0	0	0	0			90	45	45	0	0	0	90	45	
テレ2 (%)	45	90	45	90	45	45	0	0			90	90	45	90	45	45	90	90	
テレ3 (%)	45	45	45	90	90	45	90	100			45	90	45	90	90	100	90	90	
テレ4 (%)	45	45	45	45	90	90	90	100			45	45	90	90	90	100	45	90	
テレ5 (%)	45	45	90	45	45	90	90	100			45	45	90	45	90	100	45	45	

補助ジブ定格総荷重表

定格総荷重(t) = 荷重 + フックブロック質量

	補ジブ長さ			オフセット長さ			オフセット角度			アウトリガ張出幅			カウンタウエイト					
	23.4m			11.4m			30°			7m			13.1t					
主ジブ長さ (m)	45.7	45.3	50.2	49.4	49.8	54.7	53.5	59.8										
作業半径 (m)																		
20	4.8	4.8																
22	4.7	4.7	3.9	4.5	4.2													
24	4.6	4.6	3.9	4.2	4.1	3.4	3.7											
26	4.2	4.4	3.8	3.4	3.7	3.3	3.2	2.7										
28	3.5	3.7	3.3	2.6	3.0	2.6	2.5	2.0										
30	2.8	3.0	2.7	2.0	2.4	2.0	1.9	1.4										
32	2.2	2.4	2.1	1.4	1.8	1.5	1.3											
34	1.8	2.0	1.6		1.4	1.1												
36	1.3	1.5	1.2															
38		1.2																
標準巻掛本数	2	2	2	2	2	2	2	2										
LKコード	49	50	51	52	53	54	55	56										
テレ1 (%)	45	0	0	90	45	45	90	100										
テレ2 (%)	45	90	100	90	90	100	90	100										
テレ3 (%)	90	90	100	90	90	100	90	100										
テレ4 (%)	90	90	100	90	90	100	90	100										
テレ5 (%)	90	90	100	45	90	100	90	100										

補助ジブ定格総荷重表

定格総荷重(t) = 荷重 + フックブロック質量

主ジブ長さ (m) 作業半径 (m)	補ジブ長さ 23.4m								オフセット長さ 11.4m オフセット角度 40°								アウトリガ張出幅 7m カウンタウエイト 13.1t							
	12.5	17	16.6	16.6	16.6	16.6	21.1	20.7	20.7	20.7	20.7	21.6	25.2	24.8	24.8	24.8	20.7	20.7	20.7	21.6	25.2	24.8	24.8	24.8
12	7.9	8.2	8.2	8.2	8.1											14	7.6	7.4	7.3	7.1	7.8	7.7		
14	7.1	7.4	7.4	7.4	7.4	7.3	7.6	7.6								16	7.0	6.9	6.6	6.3	7.2	7.2	7.0	6.9
16	6.4	6.8	6.8	6.8	6.8	6.7	7.0	7.0								18	6.4	6.3	6.0	5.7	6.7	6.7	6.5	6.4
18	5.9	6.2	6.2	6.2	6.2	6.1	6.5	6.5								20	6.0	5.9	5.4	5.1	6.2	6.2	6.1	6.0
20	5.4	5.8	5.7	5.7	5.7	5.7	6.0	6.0								22	5.6	5.5	4.9	4.7	5.8	5.8	5.7	5.6
22	5.0	5.4	5.3	5.3	5.3	5.3	5.6	5.6								24	5.2	5.2	4.5	4.3	5.5	5.5	5.4	5.3
24	4.6	5.0	5.0	5.0	5.0	4.9	5.3	5.2								26	4.9	4.9	4.1	3.9	5.1	5.2	5.1	4.9
26	4.3	4.7	4.6	4.6	4.6	4.6	5.0	4.9								28	4.6	4.6	3.8	3.6	4.2	4.8	4.8	4.5
28	4.0	4.4	4.4	4.4	4.4	4.3	4.3	4.6								30	4.4	4.3	3.5	3.3	3.4	4.0	4.4	4.2
30		3.9	4.1	4.1	4.1	4.1	3.5	4.0								32	3.7	4.0	3.3	3.0	2.7	3.3	3.8	3.9
32		3.2					2.8	3.3								34	3.1	3.4	3.0	2.8	2.1	2.7	3.2	3.3
34							2.2	2.7								36				2.6	1.6	2.2	2.7	2.8
																38					1.1	1.7	2.2	2.4
標準巻掛本数	2	2	2	2	2	2	2	2								2	2	2	2	2	2	2	2	2
LKコード	1	2	3	4	5	6	7	8								9	10	11	12	13	14	15	16	
テレ1 (%)	0	45	0	0	0	0	45	0								0	0	0	0	45	0	0	0	
テレ2 (%)	0	0	45	0	0	0	45	45								0	0	0	0	45	45	0	0	
テレ3 (%)	0	0	0	45	0	0	0	45								45	0	0	0	45	45	45	0	
テレ4 (%)	0	0	0	0	45	0	0	0								45	45	0	0	0	45	45	90	
テレ5 (%)	0	0	0	0	0	45	0	0								0	45	90	100	0	0	45	45	

補助ジブ定格総荷重表

定格総荷重(t) = 荷重 + フックブロック質量

主ジブ長さ (m) 作業半径 (m)	補ジブ長さ 23.4m								オフセット長さ 11.4m オフセット角度 40°								アウトリガ張出幅 7m カウンタウエイト 13.1t							
	24.8	25.7	29.3	28.9	28.9	28.9	28.9	28.9	31	33.4	33	33	33	33	33	33	35.1	31	33.4	33	33	33	33	33
16	6.7	6.4	7.3	7.1	7.0	7.0	6.8									18	5.8	6.7	6.7	6.6	6.4	6.3	5.9	
18	6.1	5.8	6.8	6.6	6.6	6.5	6.2	6.2								20	5.4	6.4	6.3	6.3	5.9	6.1	5.7	5.2
20	5.6	5.3	6.4	6.2	6.2	6.1	5.8	5.7								22	5.0	6.0	6.0	5.9	5.5	5.8	5.3	5.0
22	5.1	4.8	6.0	5.9	5.8	5.8	5.3	5.2								24	4.6	5.7	5.6	5.6	5.1	5.5	5.0	4.7
24	4.7	4.5	5.7	5.5	5.5	5.4	4.9	4.8								26	4.2	5.2	5.4	5.3	4.7	5.2	4.6	4.3
26	4.4	4.1	5.1	5.3	5.2	5.1	4.6	4.5								28	3.9	4.3	4.5	4.7	4.4	4.9	4.3	4.0
28	4.0	3.8	4.2	4.8	5.0	4.8	4.3	4.1								30	3.5	3.5	3.7	3.9	4.1	4.2	4.0	3.7
30	3.8	3.5	3.4	4.1	4.2	4.4	4.0	3.8								32	3.2	2.9	3.1	3.2	3.5	3.5	3.7	3.4
32	3.5	3.3	2.7	3.4	3.6	3.7	3.7	3.5								34	2.9	2.3	2.5	2.7	2.9	2.9	3.2	3.1
34	3.3	3.0	2.2	2.8	3.0	3.1	3.2	3.2								36	2.7	1.8	2.0	2.1	2.4	2.4	2.7	2.7
36	2.9	2.8	1.6	2.3	2.5	2.6	2.7	2.9								38	2.4	1.3	1.5	1.7	1.9	2.0	2.2	2.2
38	2.5	2.5	1.2	1.8	2.0	2.1	2.3	2.4								40	2.0		1.1	1.3	1.5	1.6	1.8	1.8
40				1.4	1.6	1.7	1.9	2.0								42	1.6				1.2	1.2	1.4	1.4
42				1.1	1.2	1.4	1.5	1.6								44	1.3						1.1	1.1
標準巻掛本数	2	2	2	2	2	2	2	2								2	2	2	2	2	2	2	2	2
LKコード	17	18	19	20	21	22	23	24								25	26	27	28	29	30	31	32	
テレ1 (%)	0	0	45	0	0	0	0	0								0	45	0	0	0	0	0	0	
テレ2 (%)	0	0	45	45	0	0	0	0								0	45	90	45	45	0	0	0	
テレ3 (%)	0	0	45	45	90	45	45	0								0	45	45	90	45	90	45	45	
テレ4 (%)	45	45	45	45	45	90	45	90								100	45	45	45	45	45	90	90	100
テレ5 (%)	90	100	0	45	45	45	90	90								100	45	45	45	45	90	45	90	100

定格総荷重(t) = 荷重 + フックブロック質量

	補ジブ長さ 23.4m			オフセット長さ 11.4m			オフセット角度 40°			アウトリガ張出幅 7m			カウンタウイト 13.1t				
主ジブ長さ (m)	37.1	37.5	37.5	37.1	37.1	37.1	37.1	40.6									
作業半径 (m)																	
18	6.5	6.4	6.0	6.3					20	5.7	5.5	5.1	5.3	4.9			5.0
20	6.3	6.2	5.8	6.1	5.8	5.5	5.2	4.6	22	5.5	5.3	4.9	5.1	4.7	4.1	4.8	4.6
22	6.1	6.0	5.6	5.9	5.6	5.3	5.1	4.5	24	5.2	5.1	4.8	5.0	4.6	4.1	4.7	4.5
24	5.7	5.7	5.2	5.6	5.4	5.1	4.9	4.4	26	4.2	4.4	4.7	4.8	4.5	4.0	3.9	4.2
26	4.7	4.7	4.9	5.1	5.2	4.8	4.7	4.3	28	3.4	3.6	4.1	4.1	4.4	3.9	3.1	3.4
28	3.8	3.9	4.3	4.3	4.5	4.5	4.4	4.2	30	2.7	2.9	3.4	3.4	3.7	3.5	2.4	2.8
30	3.1	3.2	3.6	3.6	3.8	4.0	4.1	3.8	32	2.1	2.3	2.8	2.8	3.1	2.9	1.9	2.2
32	2.5	2.6	2.9	2.9	3.2	3.4	3.6	3.4	34	1.6	1.8	2.3	2.2	2.6	2.4	1.3	1.7
34	1.9	2.0	2.4	2.4	2.6	2.8	3.0	2.9	36	1.1	1.3	1.8	1.8	2.1	2.0		1.2
36	1.4	1.5	1.9	1.9	2.1	2.3	2.5	2.4	38			1.4	1.4	1.7	1.6		
38		1.1	1.4	1.4	1.7	1.9	2.0	2.0	40			1.0	1.0	1.3	1.2		
40			1.0	1.0	1.3	1.5	1.6	1.6									
42						1.1	1.3	1.2									
標準巻掛本数	2	2	2	2	2	2	2	2		2	2	2	2	2	2	2	2
LKコード	33	34	35	36	37	38	39	40		41	42	43	44	45	46	47	48
テレ1 (%)	90	45	45	0	0	0	0	0		90	45	45	0	0	0	90	45
テレ2 (%)	45	90	45	90	45	45	0	0		90	90	45	90	45	45	90	90
テレ3 (%)	45	45	45	90	90	45	90	100		45	90	45	90	90	100	90	90
テレ4 (%)	45	45	45	45	90	90	90	100		45	45	90	90	90	100	45	90
テレ5 (%)	45	45	90	45	45	90	90	100		45	45	90	45	90	100	45	45

定格総荷重(t) = 荷重 + フックブロック質量

	補ジブ長さ 23.4m			オフセット長さ 11.4m			オフセット角度 40°			アウトリガ張出幅 7m			カウンタウイト 13.1t				
主ジブ長さ (m)	45.7	45.3	50.2	49.4	49.8	54.7	53.5	59.8									
作業半径 (m)																	
22	4.4	4.3		4.2	3.9												
24	4.3	4.2	3.5	4.1	3.8	3.1	3.4										
26	4.2	4.1	3.5	3.7	3.7	3.1	3.4	2.6									
28	3.8	3.9	3.4	3.0	3.3	3.0	2.8	2.3									
30	3.1	3.3	2.9	2.3	2.7	2.3	2.2	1.7									
32	2.5	2.7	2.4	1.7	2.1	1.8	1.6	1.2									
34	2.0	2.2	1.9	1.2	1.6	1.3	1.1										
36	1.5	1.7	1.4		1.1												
38	1.1	1.3	1.0														
標準巻掛本数	2	2	2	2	2	2	2	2									
LKコード	49	50	51	52	53	54	55	56									
テレ1 (%)	45	0	0	90	45	45	90	100									
テレ2 (%)	45	90	100	90	90	100	90	100									
テレ3 (%)	90	90	100	90	90	100	90	100									
テレ4 (%)	90	90	100	90	90	100	90	100									
テレ5 (%)	90	90	100	45	90	100	90	100									

定格総荷重(t) = 荷重 + フックブロック質量

主ジブ長さ (m) 作業半径 (m)	補ジブ長さ 23.4m								オフセット長さ 11.4m オフセット角度 0°								アウトリガ張出幅 7m カウンタウイト 10.7t								
	12.5	17	16.6	16.6	16.6	16.6	21.1	20.7	20.7	20.7	20.7	21.6	25.2	24.8	24.8	24.8	20.7	20.7	20.7	21.6	25.2	24.8	24.8	24.8	
4	16.6																								
4.5	16.6								6	15.3	13.2														
5	16.6	16.4	16.6	16.6	16.5				7	14.7	13.1	11.8	10.8	14.2	14.3	12.2									
6	15.7	15.6	15.9	15.9	15.7	14.4	15.3	15.5	8	14.0	12.8	11.6	10.6	13.7	13.8	12.1	11.0								
7	14.7	14.8	15.1	15.0	14.9	13.8	14.7	14.9	9	13.4	12.3	11.2	10.4	13.2	13.3	11.9	11.0								
8	13.5	14.1	14.2	14.1	14.1	13.2	14.1	14.2	10	12.7	11.8	10.7	10.0	12.7	12.8	11.6	10.9								
9	12.3	13.2	13.2	13.2	13.2	12.5	13.4	13.5	12	11.2	10.7	9.4	8.9	11.6	11.6	10.8	10.3								
10	11.4	12.3	12.3	12.3	12.2	11.8	12.7	12.8	14	10.0	9.6	8.2	7.7	10.5	10.4	9.9	9.4								
12	9.8	10.7	10.7	10.7	10.6	10.3	11.3	11.3	16	8.9	8.6	7.2	6.9	9.5	9.5	9.0	8.4								
14	8.4	9.4	9.3	9.3	9.3	9.1	10.1	10.0	18	7.9	7.7	6.4	6.0	7.9	8.5	8.2	7.6								
16	7.4	8.2	8.2	8.2	8.2	8.0	9.0	8.9	20	7.1	7.0	5.7	5.4	6.5	7.3	7.5	6.8								
18	6.6	7.3	7.3	7.3	7.3	7.2	8.0	7.9	22	6.5	6.4	5.1	4.8	5.2	6.0	6.5	6.1								
20	5.9	6.6	6.6	6.6	6.6	6.5	6.8	7.1	24	5.5	5.8	4.6	4.3	4.2	4.9	5.5	5.5								
22	5.4	6.0	6.0	6.0	6.0	5.9	5.5	6.1	26	4.6	5.0	4.2	4.0	3.3	4.1	4.6	4.8								
24	4.9	5.0	5.4	5.5	5.5	5.4	4.4	5.0	28	3.9	4.2	3.9	3.6	2.6	3.3	3.9	4.0								
26	4.5	4.1	4.5	4.8	5.0	5.0	3.6	4.2	30	3.2	3.6	3.6	3.3	2.0	2.7	3.2	3.4								
28	4.1	3.4	3.8	4.0	4.3	4.4	2.9	3.4	32	2.7	3.1	3.2	3.1	1.5	2.2	2.7	2.9								
30	3.9	2.8	3.2	3.4	3.6	3.8	2.3	2.8	34	2.3	2.6	2.8	2.8	1.1	1.7	2.2	2.4								
32	3.4	2.3	2.6	2.9	3.1	3.3	1.7	2.3	36	1.9	2.2	2.4	2.3		1.3	1.8	2.0								
34		1.8	2.2	2.4	2.6	2.8	1.3	1.8	38	1.5	1.8	2.0	2.0			1.5	1.7								
36		1.5	1.8	2.1	2.3	2.4		1.4	40	1.2	1.5	1.7	1.7			1.2	1.3								
38								1.1	42				1.4				1.1								
標準巻掛本数	2	2	2	2	2	2	2	2		2	2	2	2	2	2	2	2								
LKコード	1	2	3	4	5	6	7	8		9	10	11	12	13	14	15	16								
テレ1 (%)	0	45	0	0	0	0	45	0		0	0	0	0	45	0	0	0								
テレ2 (%)	0	0	45	0	0	0	45	45		0	0	0	0	45	45	0	0								
テレ3 (%)	0	0	0	45	0	0	0	45		45	0	0	0	45	45	45	0								
テレ4 (%)	0	0	0	0	45	0	0	0		45	45	0	0	0	45	90	0								
テレ5 (%)	0	0	0	0	0	45	0	0		0	45	90	100	0	0	45	45								

定格総荷重(t) = 荷重 + フックブロック質量

主ジブ長さ (m) 作業半径 (m)	補ジブ長さ 23.4m								オフセット長さ 11.4m オフセット角度 0°								アウトリガ張出幅 7m カウンタウイト 10.7t								
	24.8	25.7	29.3	28.9	28.9	28.9	28.9	28.9	31	33.4	33	33	33	33	33	33	35.1								
8	10.2	9.4	12.9	11.3	10.6																				
9	10.2	9.3	12.6	11.2	10.5	9.9	9.4	8.4	9	7.3	10.2	10.1	9.6	8.9											
10	10.1	9.1	12.3	11.1	10.4	9.8	9.4	8.4	10	7.3	10.1	10.0	9.6	8.9	8.5	7.5	6.5								
12	9.5	8.8	11.5	10.7	10.2	9.7	9.2	8.4	12	7.3	9.9	9.9	9.4	8.8	8.5	7.5	6.5								
14	8.5	8.1	10.7	10.0	9.7	9.3	8.8	8.1	14	7.2	9.7	9.6	9.3	8.5	8.4	7.5	6.5								
16	7.5	7.1	9.3	9.3	9.0	8.5	7.9	7.4	16	7.0	9.1	9.1	8.9	8.1	8.2	7.3	6.4								
18	6.8	6.4	7.6	8.6	8.4	7.8	7.1	6.7	18	6.4	7.5	7.9	8.1	7.4	7.7	6.8	6.3								
20	6.1	5.8	6.3	7.2	7.4	7.1	6.5	6.1	20	5.7	6.1	6.4	6.6	6.8	7.0	6.2	5.8								
22	5.5	5.2	5.1	5.9	6.2	6.3	5.9	5.5	22	5.2	4.9	5.2	5.4	5.7	5.8	5.7	5.3								
24	5.0	4.7	4.1	5.0	5.2	5.3	5.4	5.0	24	4.6	4.0	4.3	4.5	4.8	4.8	5.1	4.9								
26	4.6	4.3	3.3	4.1	4.3	4.5	4.6	4.5	26	4.2	3.2	3.5	3.7	4.0	4.0	4.3	4.2								
28	4.2	3.9	2.6	3.4	3.6	3.7	3.9	4.0	28	3.8	2.6	2.8	3.0	3.3	3.4	3.7	3.5								
30	3.6	3.6	2.0	2.7	2.9	3.1	3.2	3.4	30	3.4	2.0	2.3	2.5	2.7	2.8	3.1	3.0								
32	3.0	3.0	1.5	2.2	2.4	2.6	2.7	2.9	32	2.8	1.5	1.8	2.0	2.2	2.3	2.6	2.5								
34	2.6	2.6	1.0	1.8	1.9	2.1	2.2	2.4	34	2.4	1.1	1.3	1.5	1.8	1.8	2.1	2.1								
36	2.2	2.1		1.4	1.5	1.7	1.8	2.0	36	1.9			1.1	1.4	1.4	1.7	1.7								
38	1.8	1.8		1.0	1.2	1.3	1.5	1.6	38	1.6			1.0	1.1	1.3	1.3	1.3								
40	1.5	1.5				1.0	1.2	1.3	40	1.3															
42	1.2	1.2						1.0																	
標準巻掛本数	2	2	2	2	2	2	2	2		2	2	2	2	2	2	2	2								
LKコード	17	18	19	20	21	22	23	24		25	26	27	28	29	30	31	32								
テレ1 (%)	0	0	45	0	0	0	0	0		0	45	0	0	0	0	0	0								
テレ2 (%)	0	0	45	45	0	0	0	0		0	45	90	45	45	0	0	0								
テレ3 (%)	0	0	45	45	90	45	45	0		0	45	45	90	45	90	45	45								
テレ4 (%)	45	45	45	45	45	90	45	90		100	45	45	45	45	90	90	100								
テレ5 (%)	90	100	0	45	45	45	90	90		100	45	45	45	90	45	90	100								

定格総荷重(t) = 荷重 + フックブロック質量

主ジブ長さ (m) 作業半径 (m)	補ジブ長さ 23.4m			オフセット長さ 11.4m オフセット角度 0°			アウトリガ張出幅 7m カウンタウエイト 10.7t										
	37.1	37.5	37.5	37.1	37.1	37.1	37.1	40.6		41.2	41.6	41.6	41.2	41.2	44.7	45.3	45.7
10	9.2	8.9	8.1														
12	9.0	8.8	8.1	8.6	7.8	7.2	6.6	5.4	12	7.9	7.4	6.5	6.9	6.0			
14	8.9	8.7	8.0	8.5	7.8	7.2	6.6	5.4	14	7.8	7.4	6.5	6.9	6.0	4.9	6.4	5.9
16	8.3	8.4	7.9	8.4	7.8	7.2	6.6	5.4	16	7.6	7.4	6.5	6.9	6.0	4.9	6.4	5.9
18	6.7	6.8	7.4	7.4	7.6	6.9	6.6	5.4	18	6.1	6.4	6.5	6.9	6.0	4.9	5.6	5.9
20	5.3	5.4	5.9	5.9	6.3	6.4	6.2	5.4	20	4.7	5.0	5.6	5.6	6.0	4.9	4.3	4.7
22	4.2	4.3	4.8	4.8	5.1	5.4	5.6	5.3	22	3.6	3.9	4.5	4.5	4.9	4.6	3.2	3.6
24	3.3	3.4	3.8	3.9	4.2	4.5	4.6	4.3	24	2.7	3.0	3.6	3.6	4.0	3.7	2.4	2.8
26	2.5	2.6	3.1	3.1	3.4	3.7	3.9	3.6	26	2.0	2.3	2.8	2.8	3.3	3.0	1.7	2.0
28	1.9	2.0	2.4	2.4	2.8	3.0	3.2	3.0	28	1.4	1.7	2.2	2.2	2.6	2.4	1.1	1.4
30	1.3	1.5	1.9	1.9	2.2	2.5	2.7	2.4	30		1.1	1.7	1.7	2.1	1.9		
32		1.0	1.4	1.4	1.8	2.0	2.2	1.9	32			1.2	1.2	1.6	1.4		
34			1.0	1.0	1.4	1.6	1.8	1.5	34					1.2	1.0		
36							1.3	1.4									
38								1.1									
標準巻掛本数	2	2	2	2	2	2	2	2		2	2	2	2	2	2	2	2
LKコード	33	34	35	36	37	38	39	40		41	42	43	44	45	46	47	48
テレ1 (%)	90	45	45	0	0	0	0	0		90	45	45	0	0	0	90	45
テレ2 (%)	45	90	45	90	45	45	0	0		90	90	45	90	45	45	90	90
テレ3 (%)	45	45	45	90	90	45	90	100		45	90	45	90	90	100	90	90
テレ4 (%)	45	45	45	45	90	90	90	100		45	45	90	90	90	100	45	90
テレ5 (%)	45	45	90	45	45	90	90	100		45	45	90	45	90	100	45	45

定格総荷重(t) = 荷重 + フックブロック質量

主ジブ長さ (m) 作業半径 (m)	補ジブ長さ 23.4m			オフセット長さ 11.4m オフセット角度 0°			アウトリガ張出幅 7m カウンタウエイト 10.7t										
	45.7	45.3	50.2	49.4	49.8	54.7	53.5	59.8									
14	5.4	5.3		5.1	4.6												
16	5.4	5.3	4.1	5.1	4.6	3.4	3.9										
18	5.4	5.3	4.1	5.1	4.6	3.4	3.9	2.7									
20	5.1	5.3	4.1	4.0	4.5	3.4	3.8	2.7									
22	4.0	4.3	3.8	2.9	3.4	2.9	2.8	2.1									
24	3.2	3.4	2.9	2.1	2.6	2.2	2.0	1.3									
26	2.4	2.7	2.2	1.4	1.9	1.5	1.3										
28	1.8	2.1	1.7		1.3												
30	1.3	1.6	1.2														
32		1.1															
標準巻掛本数	2	2	2	2	2	2	2	2									
LKコード	49	50	51	52	53	54	55	56									
テレ1 (%)	45	0	0	90	45	45	90	100									
テレ2 (%)	45	90	100	90	90	100	90	100									
テレ3 (%)	90	90	100	90	90	100	90	100									
テレ4 (%)	90	90	100	90	90	100	90	100									
テレ5 (%)	90	90	100	45	90	100	90	100									





定格総荷重(t) = 荷重 + フックブロック質量

	補ジブ長さ			オフセット長さ			オフセット角度			アウトリガ張出幅			カウンタウエイト					
	23.4m			11.4m			10°			7m			10.7t					
主ジブ長さ (m)	37.1	37.5	37.5	37.1	37.1	37.1	37.1	40.6		41.2	41.6	41.6	41.2	41.2	44.7	45.3	45.7	
作業半径 (m)										14								
14	8.9	8.7	8.1	8.5	7.8	7.2	6.6		14	7.8								
16	8.5	8.4	7.8	8.2	7.8	7.2	6.6	5.4	16	7.7	7.4	6.5	6.9	6.0	4.9	6.4	5.9	
18	7.3	7.4	7.2	7.8	7.4	6.8	6.6	5.4	18	6.7	7.0	6.5	6.9	6.0	4.9	6.3	5.9	
20	5.9	6.0	6.4	6.4	6.8	6.3	6.1	5.4	20	5.3	5.6	6.1	6.1	6.0	4.9	4.9	5.2	
22	4.7	4.8	5.2	5.2	5.6	5.8	5.7	5.3	22	4.1	4.4	4.9	4.9	5.3	4.9	3.8	4.1	
24	3.7	3.8	4.3	4.3	4.6	4.8	5.0	4.7	24	3.2	3.5	4.0	4.0	4.4	4.1	2.8	3.2	
26	2.9	3.0	3.4	3.5	3.8	4.0	4.2	3.9	26	2.4	2.7	3.2	3.2	3.6	3.3	2.1	2.5	
28	2.2	2.4	2.8	2.8	3.1	3.3	3.5	3.2	28	1.8	2.0	2.5	2.5	2.9	2.7	1.5	1.8	
30	1.7	1.8	2.2	2.2	2.5	2.8	2.9	2.7	30	1.2	1.5	2.0	2.0	2.4	2.2		1.3	
32	1.2	1.3	1.7	1.7	2.0	2.3	2.4	2.2	32			1.5	1.5	1.9	1.7			
34			1.3	1.3	1.6	1.8	2.0	1.8	34			1.1	1.1	1.5	1.3			
36					1.2	1.5	1.6	1.4	36					1.1				
38						1.1	1.3	1.1										
標準巻掛本数	2	2	2	2	2	2	2	2		2	2	2	2	2	2	2	2	
LKコード	33	34	35	36	37	38	39	40		41	42	43	44	45	46	47	48	
テレ1 (%)	90	45	45	0	0	0	0	0		90	45	45	0	0	0	90	45	
テレ2 (%)	45	90	45	90	45	45	0	0		90	90	45	90	45	45	90	90	
テレ3 (%)	45	45	45	90	90	45	90	100		45	90	45	90	90	100	90	90	
テレ4 (%)	45	45	45	45	90	90	90	100		45	45	90	90	90	100	45	90	
テレ5 (%)	45	45	90	45	45	90	90	100		45	45	90	45	90	100	45	45	

定格総荷重(t) = 荷重 + フックブロック質量

	補ジブ長さ			オフセット長さ			オフセット角度			アウトリガ張出幅			カウンタウエイト				
	23.4m			11.4m			10°			7m			10.7t				
主ジブ長さ (m)	45.7	45.3	50.2	49.4	49.8	54.7	53.5	59.8									
作業半径 (m)																	
16	5.4	5.3															
18	5.4	5.3	4.1	5.1	4.6				3.9								
20	5.4	5.3	4.1	4.6	4.6	3.4	3.9	2.7									
22	4.5	4.7	4.1	3.5	3.9	3.4	3.3	2.6									
24	3.6	3.8	3.4	2.6	3.0	2.6	2.4	1.8									
26	2.8	3.0	2.6	1.9	2.3	1.9	1.7	1.1									
28	2.2	2.4	2.0	1.3	1.7	1.3	1.1										
30	1.6	1.9	1.5					1.2									
32	1.2	1.4	1.0														
標準巻掛本数	2	2	2	2	2	2	2	2									
LKコード	49	50	51	52	53	54	55	56									
テレ1 (%)	45	0	0	90	45	45	90	100									
テレ2 (%)	45	90	100	90	90	100	90	100									
テレ3 (%)	90	90	100	90	90	100	90	100									
テレ4 (%)	90	90	100	90	90	100	90	100									
テレ5 (%)	90	90	100	45	90	100	90	100									

補助ジブ定格総荷重表

定格総荷重(t) = 荷重 + フックブロック質量

主ジブ長さ (m)	補ジブ長さ 23.4m								アウトリガ張出幅 カウンタウエイト	7m							
	12.5	17	16.6	16.6	16.6	16.6	21.1	20.7		20.7	20.7	20.7	21.6	25.2	24.8	24.8	24.8
作業半径 (m)																	
9	10.6	11.0	11.0	11.0	11.0				10	10.6							
10	9.9	10.3	10.3	10.3	10.3	10.1	10.6	10.6	12	9.4	9.2	8.7	8.3	9.8	9.7	9.4	9.2
12	8.6	9.1	9.1	9.1	9.1	8.9	9.5	9.5	14	8.5	8.3	7.7	7.3	8.8	8.8	8.5	8.4
14	7.7	8.2	8.1	8.1	8.1	8.0	8.5	8.5	16	7.7	7.5	6.8	6.5	8.1	8.0	7.8	7.6
16	6.8	7.4	7.4	7.4	7.3	7.2	7.7	7.7	18	7.0	6.9	6.1	5.8	7.4	7.4	7.1	7.1
18	6.2	6.7	6.6	6.6	6.6	6.6	7.1	7.1	20	6.4	6.3	5.5	5.2	6.8	6.8	6.6	6.5
20	5.6	6.1	6.1	6.1	6.0	6.0	6.5	6.5	22	5.9	5.8	5.0	4.7	6.1	6.3	6.1	5.9
22	5.1	5.6	5.6	5.6	5.6	5.5	6.0	5.9	24	5.5	5.4	4.5	4.3	4.9	5.6	5.7	5.4
24	4.7	5.2	5.1	5.1	5.1	5.1	5.1	5.5	26	5.1	5.1	4.2	3.9	4.0	4.6	5.1	5.0
26	4.4	4.6	4.8	4.8	4.8	4.7	4.2	4.7	28	4.3	4.6	3.8	3.6	3.2	3.8	4.3	4.5
28	4.0	3.8	4.2	4.4	4.5	4.4	3.4	3.9	30	3.6	3.9	3.5	3.3	2.5	3.1	3.6	3.8
30	3.8	3.1	3.5	3.7	3.9	4.1	2.7	3.2	32	3.0	3.3	3.3	3.0	1.9	2.6	3.0	3.2
32	3.5	2.6	2.9	3.1	3.3	3.5	2.1	2.6	34	2.5	2.8	3.0	2.8	1.4	2.1	2.5	2.7
34		2.0	2.4	2.6	2.8	3.0	1.6	2.1	36	2.1	2.4	2.5	2.5		1.6	2.1	2.3
36		1.6	1.9	2.1	2.3	2.5	1.2	1.7	40	1.3	1.6	1.8	1.8			1.3	1.5
38								1.3	38	1.7	2.0	2.1	2.1		1.2	1.7	1.9
									42								1.0
									42								1.2
標準巻掛本数	2	2	2	2	2	2	2	2	2	2	2	2	2	2	2	2	2
LKコード	1	2	3	4	5	6	7	8	9	10	11	12	13	14	15	16	
テレ1 (%)	0	45	0	0	0	0	45	0	0	0	0	0	45	0	0	0	0
テレ2 (%)	0	0	45	0	0	0	45	45	0	0	0	0	45	45	0	0	0
テレ3 (%)	0	0	0	45	0	0	0	45	45	0	0	0	45	45	45	0	0
テレ4 (%)	0	0	0	0	45	0	0	0	45	45	0	0	0	45	45	90	
テレ5 (%)	0	0	0	0	0	45	0	0	0	45	90	100	0	0	45	45	45

補助ジブ定格総荷重表

定格総荷重(t) = 荷重 + フックブロック質量

主ジブ長さ (m)	補ジブ長さ 23.4m								アウトリガ張出幅 カウンタウエイト	7m							
	24.8	25.7	29.3	28.9	28.9	28.9	28.9	28.9		31	33.4	33	33	33	33	33	33
作業半径 (m)																	
12			9.9														
14	7.8	7.5	9.0	8.7	8.5	8.4	8.0	7.8	14		8.7	8.7	8.5	8.1			
16	7.0	6.7	8.3	8.0	7.9	7.8	7.2	7.1	16	6.7	8.1	8.1	7.9	7.4	7.7	7.2	6.4
18	6.4	6.0	7.6	7.4	7.3	7.2	6.6	6.5	18	6.1	7.5	7.5	7.4	6.8	7.2	6.6	6.2
20	5.8	5.5	7.1	6.8	6.8	6.7	6.0	5.9	20	5.6	7.0	7.0	6.9	6.2	6.7	6.0	5.7
22	5.3	5.0	6.0	6.4	6.3	6.2	5.5	5.4	22	5.1	5.8	6.1	6.3	5.7	6.3	5.6	5.2
24	4.8	4.5	4.9	5.6	5.8	5.7	5.1	4.9	24	4.6	4.8	5.1	5.2	5.3	5.5	5.1	4.8
26	4.4	4.2	4.0	4.7	4.9	5.0	4.7	4.5	26	4.2	3.9	4.2	4.4	4.6	4.7	4.7	4.4
28	4.1	3.8	3.2	3.9	4.1	4.2	4.3	4.1	28	3.8	3.2	3.5	3.6	3.9	3.9	4.2	4.0
30	3.8	3.6	2.5	3.2	3.4	3.5	3.7	3.8	30	3.5	2.6	2.8	3.0	3.3	3.3	3.6	3.5
32	3.3	3.3	1.9	2.6	2.8	2.9	3.1	3.2	32	3.2	2.0	2.3	2.4	2.7	2.7	3.0	2.9
34	2.8	2.8	1.4	2.1	2.3	2.4	2.6	2.7	34	2.7	1.5	1.8	1.9	2.2	2.2	2.5	2.5
36	2.4	2.4		1.7	1.9	2.0	2.1	2.3	36	2.2	1.1	1.3	1.5	1.7	1.8	2.0	2.0
38	2.0	2.0		1.3	1.5	1.6	1.7	1.9	38	1.8			1.1	1.3	1.4	1.6	1.6
40	1.6	1.6			1.1	1.3	1.4	1.5	40	1.5					1.0	1.3	1.3
42	1.3	1.3					1.1	1.2	42	1.2							
44	1.0	1.0															
標準巻掛本数	2	2	2	2	2	2	2	2	2	2	2	2	2	2	2	2	2
LKコード	17	18	19	20	21	22	23	24	25	26	27	28	29	30	31	32	
テレ1 (%)	0	0	45	0	0	0	0	0	0	45	0	0	0	0	0	0	0
テレ2 (%)	0	0	45	45	0	0	0	0	0	45	90	45	45	0	0	0	0
テレ3 (%)	0	0	45	45	90	45	45	0	0	45	45	90	45	90	45	45	45
テレ4 (%)	45	45	45	45	45	90	45	90	100	45	45	45	45	90	90	100	
テレ5 (%)	90	100	0	45	45	45	90	90	100	45	45	45	90	45	90	100	

補助ジブ定格総荷重表

定格総荷重(t) = 荷重 + フックブロック質量

	補ジブ長さ		23.4m		オフセット長さ		11.4m		オフセット角度		20°		アウトリガ張出幅		7m		カウンタウエイト		10.7t		
主ジブ長さ (m)	37.1	37.5	37.5	37.1	37.1	37.1	37.1	40.6													
作業半径 (m)																					
16	8.0	8.0	7.5	7.8	7.4	7.0			18	7.2	6.9	6.3	6.6	6.0					6.2	5.8	
18	7.6	7.5	6.9	7.4	7.2	6.7	6.4	5.4	20	5.9	6.1	6.1	6.4	5.9	4.9				5.5	5.7	
20	6.4	6.5	6.4	7.0	6.8	6.2	6.1	5.4	22	4.7	4.9	5.4	5.4	5.6	4.9				4.3	4.6	
22	5.2	5.3	5.7	5.7	6.0	5.7	5.6	5.3	24	3.7	3.9	4.4	4.4	4.8	4.5				3.3	3.7	
24	4.2	4.3	4.7	4.7	5.0	5.2	5.2	4.9	26	2.8	3.1	3.6	3.6	3.9	3.7				2.5	2.9	
26	3.3	3.4	3.8	3.8	4.1	4.3	4.5	4.2	28	2.1	2.4	2.9	2.9	3.2	3.0				1.8	2.2	
28	2.6	2.7	3.1	3.1	3.4	3.6	3.8	3.5	30	1.6	1.8	2.3	2.3	2.7	2.4				1.3	1.6	
30	2.0	2.1	2.5	2.5	2.8	3.0	3.2	2.9	32	1.0	1.3	1.8	1.8	2.1	1.9					1.1	
32	1.5	1.6	2.0	2.0	2.3	2.5	2.7	2.4	34			1.3	1.3	1.7	1.5						
34	1.0	1.1	1.5	1.5	1.8	2.0	2.2	2.0	36					1.3	1.1						
36			1.1	1.1	1.4	1.6	1.8	1.6													
38					1.0	1.3	1.4	1.3													
40							1.1														
標準巻掛本数	2	2	2	2	2	2	2	2		2	2	2	2	2	2	2	2	2	2	2	2
LKコード	33	34	35	36	37	38	39	40		41	42	43	44	45	46	47	48				
テレ1 (%)	90	45	45	0	0	0	0	0		90	45	45	0	0	0	90	45				
テレ2 (%)	45	90	45	90	45	45	0	0		90	90	45	90	45	45	90	90				
テレ3 (%)	45	45	45	90	90	45	90	100		45	90	45	90	90	100	90	90				
テレ4 (%)	45	45	45	45	90	90	90	100		45	45	90	90	90	100	45	90				
テレ5 (%)	45	45	90	45	45	90	90	100		45	45	90	45	90	100	45	45				

補助ジブ定格総荷重表

定格総荷重(t) = 荷重 + フックブロック質量

	補ジブ長さ		23.4m		オフセット長さ		11.4m		オフセット角度		20°		アウトリガ張出幅		7m		カウンタウエイト		10.7t		
主ジブ長さ (m)	45.7	45.3	50.2	49.4	49.8	54.7	53.5	59.8													
作業半径 (m)																					
20	5.4	5.3		5.1	4.6																
22	5.0	5.2	4.1	4.0	4.4	3.4	3.8														
24	4.0	4.2	3.8	3.1	3.5	3.1	2.9	2.3													
26	3.2	3.4	3.0	2.3	2.7	2.3	2.2	1.6													
28	2.5	2.7	2.4	1.7	2.1	1.7	1.5														
30	2.0	2.2	1.8	1.1	1.5	1.2															
32	1.5	1.7	1.3		1.0																
34	1.0	1.2																			
標準巻掛本数	2	2	2	2	2	2	2	2													
LKコード	49	50	51	52	53	54	55	56													
テレ1 (%)	45	0	0	90	45	45	90	100													
テレ2 (%)	45	90	100	90	90	100	90	100													
テレ3 (%)	90	90	100	90	90	100	90	100													
テレ4 (%)	90	90	100	90	90	100	90	100													
テレ5 (%)	90	90	100	45	90	100	90	100													

補助ジブ定格総荷重表

HAVHY-VA

定格総荷重(t) = 荷重 + フックブロック質量

主ジブ長さ (m) 作業半径 (m)	補ジブ長さ 23.4m								オフセット長さ 11.4m オフセット角度 30°								アウトリガ張出幅 7m カウンタウエイト 10.7t							
	12.5	17	16.6	16.6	16.6	16.6	21.1	20.7	20.7	20.7	20.7	21.6	25.2	24.8	24.8	24.8	20.7	20.7	20.7	21.6	25.2	24.8	24.8	24.8
10	9.4								12	8.8	8.6													
12	8.2	8.6	8.6	8.6	8.6	8.4	8.8	8.8	14	8.0	7.8	7.5	7.2	8.2	8.2	8.0	7.9							
14	7.4	7.8	7.7	7.7	7.7	7.6	8.0	8.0	16	7.3	7.1	6.7	6.4	7.6	7.5	7.3	7.2							
16	6.6	7.0	7.0	7.0	7.0	6.9	7.3	7.3	18	6.7	6.6	6.0	5.7	7.0	6.9	6.8	6.7							
18	6.0	6.4	6.4	6.4	6.4	6.3	6.8	6.7	20	6.2	6.1	5.5	5.2	6.5	6.5	6.3	6.2							
20	5.5	5.9	5.9	5.9	5.9	5.8	6.2	6.2	22	5.7	5.6	5.0	4.7	6.1	6.0	5.9	5.8							
22	5.0	5.5	5.4	5.4	5.4	5.4	5.8	5.7	24	5.3	5.3	4.5	4.3	5.3	5.6	5.5	5.4							
24	4.7	5.1	5.0	5.0	5.0	5.0	5.4	5.4	26	5.0	4.9	4.1	3.9	4.3	4.9	5.2	5.0							
26	4.3	4.7	4.7	4.7	4.7	4.7	4.4	4.9	28	4.5	4.6	3.8	3.6	3.4	4.0	4.5	4.6							
28	4.0	4.0	4.3	4.4	4.4	4.4	3.6	4.1	30	3.7	4.1	3.5	3.3	2.7	3.3	3.8	4.0							
30	3.8	3.3	3.6	3.8	4.0	4.1	2.9	3.4	32	3.1	3.4	3.3	3.0	2.1	2.7	3.2	3.3							
32		2.6	3.0	3.2	3.4	3.6	2.3	2.7	34	2.6	2.9	3.0	2.8	1.6	2.2	2.7	2.8							
34		2.1	2.4	2.6	2.8	3.0	1.7	2.2	36	2.1	2.4	2.6	2.6	1.1	1.7	2.2	2.3							
36							1.2	1.7	38	1.7	2.0	2.2	2.2		1.3	1.8	1.9							
38								1.3	40							1.4	1.6							
									42							1.1	1.2							
標準巻掛本数	2	2	2	2	2	2	2	2		2	2	2	2	2	2	2	2							
LKコード	1	2	3	4	5	6	7	8		9	10	11	12	13	14	15	16							
テレ1 (%)	0	45	0	0	0	0	45	0		0	0	0	0	45	0	0	0							
テレ2 (%)	0	0	45	0	0	0	45	45		0	0	0	0	45	45	0	0							
テレ3 (%)	0	0	0	45	0	0	0	45		45	0	0	0	45	45	45	0							
テレ4 (%)	0	0	0	0	45	0	0	0		45	45	0	0	0	45	45	90							
テレ5 (%)	0	0	0	0	0	45	0	0		0	45	90	100	0	0	45	45							

01 März 2016

59705812\_1 - 407/408

補助ジブ定格総荷重表

HAVHY-VA

定格総荷重(t) = 荷重 + フックブロック質量

主ジブ長さ (m) 作業半径 (m)	補ジブ長さ 23.4m								オフセット長さ 11.4m オフセット角度 30°								アウトリガ張出幅 7m カウンタウエイト 10.7t							
	24.8	25.7	29.3	28.9	28.9	28.9	28.9	28.9	31	33.4	33	33	33	33	33	33	35.1							
14	7.6	7.3	8.3	8.1					16	6.4	7.6	7.5	7.5	7.1	7.1									
16	6.9	6.5	7.7	7.5	7.4	7.3	7.0	6.9	18	5.9	7.1	7.0	7.0	6.5	6.8	6.3	5.8							
18	6.2	5.9	7.2	7.0	6.9	6.8	6.4	6.3	20	5.5	6.6	6.6	6.5	6.0	6.4	5.9	5.5							
20	5.7	5.4	6.7	6.5	6.4	6.4	5.9	5.8	22	5.0	6.3	6.2	6.2	5.6	6.0	5.4	5.1							
22	5.2	4.9	6.3	6.1	6.0	6.0	5.4	5.3	24	4.6	5.2	5.4	5.6	5.2	5.7	5.1	4.7							
24	4.8	4.5	5.3	5.7	5.7	5.6	5.0	4.9	26	4.2	4.3	4.5	4.7	4.8	5.0	4.7	4.4							
26	4.4	4.1	4.3	4.9	5.1	5.1	4.6	4.5	28	3.8	3.5	3.7	3.9	4.1	4.2	4.3	4.0							
28	4.1	3.8	3.4	4.1	4.3	4.4	4.3	4.1	30	3.5	2.8	3.1	3.2	3.5	3.5	3.7	3.7							
30	3.8	3.5	2.7	3.4	3.6	3.7	3.8	3.8	32	3.2	2.2	2.5	2.6	2.9	2.9	3.1	3.1							
32	3.5	3.3	2.1	2.8	3.0	3.1	3.2	3.4	34	2.8	1.7	1.9	2.1	2.3	2.4	2.6	2.6							
34	2.9	2.9	1.6	2.3	2.4	2.6	2.7	2.8	36	2.4	1.2	1.5	1.6	1.9	1.9	2.2	2.1							
36	2.5	2.5	1.1	1.8	2.0	2.1	2.2	2.4	38	1.9		1.1	1.2	1.4	1.5	1.7	1.7							
38	2.1	2.1		1.4	1.6	1.7	1.8	2.0	40	1.6				1.1	1.1	1.4	1.4							
40	1.7	1.7		1.0	1.2	1.3	1.4	1.6	42	1.3						1.0	1.0							
42	1.4	1.4					1.1	1.3																
標準巻掛本数	2	2	2	2	2	2	2	2		2	2	2	2	2	2	2	2							
LKコード	17	18	19	20	21	22	23	24		25	26	27	28	29	30	31	32							
テレ1 (%)	0	0	45	0	0	0	0	0		0	45	0	0	0	0	0	0							
テレ2 (%)	0	0	45	45	0	0	0	0		0	45	90	45	45	0	0	0							
テレ3 (%)	0	0	45	45	90	45	45	0		0	45	45	90	45	90	45	45							
テレ4 (%)	45	45	45	45	45	90	45	90		100	45	45	45	45	90	90	100							
テレ5 (%)	90	100	0	45	45	45	90	90		100	45	45	45	90	45	90	100							

01 März 2016

59705812\_1 - 409/410

定格総荷重(t) = 荷重 + フックブロック質量

	補ジブ長さ			オフセット長さ			オフセット角度			アウトリガ張出幅			カウンタウエイト				
	23.4m			11.4m			30°			7m			10.7t				
主ジブ長さ (m)	37.1	37.5	37.5	37.1	37.1	37.1	37.1	40.6		41.2	41.6	41.6	41.2	41.2	44.7	45.3	45.7
作業半径 (m)									18								
18	7.1	7.0	6.5	6.8	6.4	6.1	5.8		18	6.4	6.1	5.6					
20	6.7	6.7	6.2	6.6	6.3	5.9	5.7	4.9	20	6.2	6.0	5.5	5.7	5.3	4.6	5.4	5.1
22	5.6	5.7	5.7	6.1	6.1	5.6	5.5	4.8	22	5.1	5.4	5.4	5.6	5.2	4.5	4.8	5.0
24	4.6	4.7	5.0	5.0	5.3	5.2	5.1	4.7	24	4.1	4.3	4.8	4.8	5.0	4.4	3.8	4.1
26	3.7	3.8	4.1	4.1	4.4	4.6	4.8	4.5	26	3.2	3.4	3.9	3.9	4.3	4.0	2.9	3.2
28	2.9	3.0	3.4	3.4	3.7	3.9	4.0	3.8	28	2.5	2.7	3.2	3.2	3.5	3.3	2.2	2.5
30	2.3	2.4	2.8	2.8	3.0	3.3	3.4	3.2	30	1.9	2.1	2.6	2.6	2.9	2.7	1.6	1.9
32	1.7	1.8	2.2	2.2	2.5	2.7	2.9	2.7	32	1.3	1.6	2.0	2.0	2.4	2.2	1.1	1.4
34	1.2	1.4	1.7	1.7	2.0	2.2	2.4	2.2	34		1.1	1.6	1.6	1.9	1.7		
36			1.3	1.3	1.6	1.8	2.0	1.8	36			1.2	1.2	1.5	1.3		
38					1.2	1.4	1.5	1.4	38					1.1			
40						1.0	1.2	1.1									
標準巻掛本数	2	2	2	2	2	2	2	2		2	2	2	2	2	2	2	2
LKコード	33	34	35	36	37	38	39	40		41	42	43	44	45	46	47	48
テレ1 (%)	90	45	45	0	0	0	0	0		90	45	45	0	0	0	90	45
テレ2 (%)	45	90	45	90	45	45	0	0		90	90	45	90	45	45	90	90
テレ3 (%)	45	45	45	90	90	45	90	100		45	90	45	90	90	100	90	90
テレ4 (%)	45	45	45	45	90	90	90	100		45	45	90	90	90	100	45	90
テレ5 (%)	45	45	90	45	45	90	90	100		45	45	90	45	90	100	45	45

01 März 2016

59705812\_1 - 411/412

定格総荷重(t) = 荷重 + フックブロック質量

	補ジブ長さ			オフセット長さ			オフセット角度			アウトリガ張出幅			カウンタウエイト				
	23.4m			11.4m			30°			7m			10.7t				
主ジブ長さ (m)	45.7	45.3	50.2	49.4	49.8	54.7	53.5	59.8									
作業半径 (m)									20								
20	4.8	4.8							20	4.8	4.8						
22	4.7	4.7	3.9	4.5	4.2				22	4.7	4.7	3.9	4.5	4.2			
24	4.4	4.6	3.9	3.5	3.9	3.4	3.4		24	4.4	4.6	3.9	3.5	3.9	3.4	3.4	
26	3.6	3.8	3.4	2.7	3.1	2.7	2.6	2.0	26	3.6	3.8	3.4	2.7	3.1	2.7	2.6	2.0
28	2.9	3.1	2.7	2.0	2.4	2.1	1.9	1.4	28	2.9	3.1	2.7	2.0	2.4	2.1	1.9	1.4
30	2.2	2.4	2.1	1.4	1.8	1.5	1.3		30	2.2	2.4	2.1	1.4	1.8	1.5	1.3	
32	1.7	1.9	1.6		1.3				32	1.7	1.9	1.6		1.3			
34	1.3	1.5	1.2						34	1.3	1.5	1.2					
36		1.1							36		1.1						
標準巻掛本数	2	2	2	2	2	2	2	2		2	2	2	2	2	2	2	2
LKコード	49	50	51	52	53	54	55	56		49	50	51	52	53	54	55	56
テレ1 (%)	45	0	0	90	45	45	90	100		45	0	0	90	45	45	90	100
テレ2 (%)	45	90	100	90	90	100	90	100		45	90	100	90	90	100	90	100
テレ3 (%)	90	90	100	90	90	100	90	100		90	90	100	90	90	100	90	100
テレ4 (%)	90	90	100	90	90	100	90	100		90	90	100	90	90	100	90	100
テレ5 (%)	90	90	100	45	90	100	90	100		90	90	100	45	90	100	90	100

01 März 2016

59705812\_1 - 413

補助ジブ定格総荷重表

HAVHY-VA

定格総荷重(t) = 荷重 + フックブロック質量

主ジブ長さ (m)	補ジブ長さ 23.4m								オフセット長さ オフセット角度	11.4m 40°	アウトリガ張出幅 7m カウンタウエイト 10.7t							
	12.5	17	16.6	16.6	16.6	16.6	21.1	20.7			20.7	20.7	20.7	21.6	25.2	24.8	24.8	24.8
作業半径 (m)																		
12	7.9	8.2	8.2	8.2	8.1													
14	7.1	7.4	7.4	7.4	7.4	7.3	7.6	7.6	14	7.6	7.4	7.3	7.1	7.8	7.7			
16	6.4	6.8	6.8	6.8	6.8	6.7	7.0	7.0	16	7.0	6.9	6.6	6.3	7.2	7.2	7.0	6.9	
18	5.9	6.2	6.2	6.2	6.2	6.1	6.5	6.5	18	6.4	6.3	6.0	5.7	6.7	6.7	6.5	6.4	
20	5.4	5.8	5.7	5.7	5.7	5.7	6.0	6.0	20	6.0	5.9	5.4	5.1	6.2	6.2	6.1	6.0	
22	5.0	5.4	5.3	5.3	5.3	5.3	5.6	5.6	22	5.6	5.5	4.9	4.7	5.8	5.8	5.7	5.6	
24	4.6	5.0	5.0	5.0	5.0	4.9	5.3	5.2	24	5.2	5.2	4.5	4.3	5.5	5.5	5.4	5.3	
26	4.3	4.7	4.6	4.6	4.6	4.6	4.6	4.9	26	4.9	4.9	4.1	3.9	4.5	5.1	5.1	4.9	
28	4.0	4.1	4.4	4.4	4.4	4.3	3.8	4.2	28	4.6	4.6	3.8	3.6	3.6	4.2	4.7	4.5	
30		3.4	3.7	3.9	4.1	4.1	3.0	3.5	30	3.9	4.2	3.5	3.3	2.9	3.5	3.9	4.1	
32		2.7					2.3	2.8	32	3.2	3.5	3.3	3.0	2.2	2.8	3.3	3.4	
34							1.8	2.3	34	2.6	3.0	3.0	2.8	1.7	2.3	2.7	2.9	
									36				2.6	1.2	1.8	2.2	2.4	
									38						1.3	1.8	2.0	
標準巻掛本数	2	2	2	2	2	2	2	2		2	2	2	2	2	2	2	2	
LKコード	1	2	3	4	5	6	7	8		9	10	11	12	13	14	15	16	
テレ1 (%)	0	45	0	0	0	0	45	0		0	0	0	0	45	0	0	0	
テレ2 (%)	0	0	45	0	0	0	45	45		0	0	0	0	45	45	0	0	
テレ3 (%)	0	0	0	45	0	0	0	45		45	0	0	0	45	45	45	0	
テレ4 (%)	0	0	0	0	45	0	0	0		45	45	0	0	0	45	45	90	
テレ5 (%)	0	0	0	0	0	45	0	0		0	45	90	100	0	0	45	45	

01 März 2016

59705812\_1 - 414/415

補助ジブ定格総荷重表

HAVHY-VA

定格総荷重(t) = 荷重 + フックブロック質量

主ジブ長さ (m)	補ジブ長さ 23.4m								オフセット長さ オフセット角度	11.4m 40°	アウトリガ張出幅 7m カウンタウエイト 10.7t							
	24.8	25.7	29.3	28.9	28.9	28.9	28.9	28.9			31	33.4	33	33	33	33	33	35.1
作業半径 (m)																		
16	6.7	6.4	7.3	7.1	7.0	7.0	6.8											
18	6.1	5.8	6.8	6.6	6.6	6.5	6.2	6.2	18	5.8	6.7	6.7	6.6	6.4	6.3	5.9		
20	5.6	5.3	6.4	6.2	6.2	6.1	5.8	5.7	20	5.4	6.4	6.3	6.3	5.9	6.1	5.7	5.2	
22	5.1	4.8	6.0	5.9	5.8	5.8	5.3	5.2	22	5.0	6.0	6.0	5.9	5.5	5.8	5.3	5.0	
24	4.7	4.5	5.5	5.5	5.5	5.4	4.9	4.8	24	4.6	5.5	5.6	5.6	5.1	5.5	5.0	4.7	
26	4.4	4.1	4.5	5.2	5.2	5.1	4.6	4.5	26	4.2	4.6	4.8	4.9	4.7	5.2	4.6	4.3	
28	4.0	3.8	3.6	4.3	4.5	4.6	4.3	4.1	28	3.9	3.7	4.0	4.1	4.4	4.4	4.3	4.0	
30	3.8	3.5	2.9	3.6	3.7	3.9	4.0	3.8	30	3.5	3.0	3.2	3.4	3.6	3.7	3.9	3.7	
32	3.5	3.3	2.3	2.9	3.1	3.2	3.3	3.5	32	3.2	2.4	2.6	2.8	3.0	3.0	3.3	3.3	
34	3.0	3.0	1.7	2.4	2.5	2.7	2.8	2.9	34	2.9	1.8	2.1	2.2	2.4	2.5	2.7	2.7	
36	2.5	2.5	1.2	1.9	2.1	2.2	2.3	2.5	36	2.4	1.4	1.6	1.7	2.0	2.0	2.2	2.2	
38	2.1	2.1		1.5	1.6	1.8	1.9	2.0	38	2.0		1.1	1.3	1.5	1.6	1.8	1.8	
40				1.1	1.2	1.4	1.5	1.6	40	1.6				1.2	1.2	1.4	1.4	
42						1.0	1.1	1.3	42	1.3						1.1	1.1	
標準巻掛本数	2	2	2	2	2	2	2	2		2	2	2	2	2	2	2	2	
LKコード	17	18	19	20	21	22	23	24		25	26	27	28	29	30	31	32	
テレ1 (%)	0	0	45	0	0	0	0	0		0	45	0	0	0	0	0	0	
テレ2 (%)	0	0	45	45	0	0	0	0		0	45	90	45	45	0	0	0	
テレ3 (%)	0	0	45	45	90	45	45	0		0	45	45	90	45	90	45	45	
テレ4 (%)	45	45	45	45	45	90	45	90		100	45	45	45	45	90	90	100	
テレ5 (%)	90	100	0	45	45	45	90	90		100	45	45	45	90	45	90	100	

01 März 2016

59705812\_1 - 416/417

定格総荷重(t) = 荷重 + フックブロック質量

主ジブ長さ (m)	補ジブ長さ 23.4m								アウトリガ張出幅 カウンタウエイト	7m							
	37.1	37.5	37.5	37.1	37.1	37.1	37.1	40.6		41.2	41.6	41.6	41.2	41.2	44.7	45.3	45.7
作業半径 (m)																	
18	6.5	6.4	6.0	6.3					20	5.7	5.5	5.1	5.3	4.9		5.0	
20	6.3	6.2	5.8	6.1	5.8	5.5	5.2	4.6	22	5.5	5.3	4.9	5.1	4.7	4.1	4.8	4.6
22	6.0	6.0	5.6	5.9	5.6	5.3	5.1	4.5	24	4.5	4.7	4.8	5.0	4.6	4.1	4.2	4.5
24	4.9	5.0	5.2	5.4	5.4	5.1	4.9	4.4	26	3.6	3.8	4.2	4.2	4.5	4.0	3.3	3.6
26	4.0	4.1	4.4	4.5	4.7	4.8	4.7	4.3	28	2.8	3.0	3.5	3.5	3.8	3.6	2.5	2.8
28	3.2	3.3	3.7	3.7	3.9	4.1	4.3	4.1	30	2.1	2.4	2.8	2.8	3.2	3.0	1.9	2.2
30	2.5	2.6	3.0	3.0	3.3	3.5	3.6	3.4	32	1.6	1.8	2.3	2.3	2.6	2.4	1.3	1.7
32	2.0	2.1	2.4	2.4	2.7	2.9	3.1	2.9	34	1.1	1.3	1.8	1.8	2.1	1.9		1.2
34	1.4	1.6	1.9	1.9	2.2	2.4	2.6	2.4	36			1.3	1.3	1.7	1.5		
36		1.1	1.5	1.4	1.7	1.9	2.1	1.9	38					1.3	1.1		
38			1.0	1.0	1.3	1.5	1.6	1.6									
40					1.1	1.3	1.2										
標準巻掛本数	2	2	2	2	2	2	2	2		2	2	2	2	2	2	2	2
LKコード	33	34	35	36	37	38	39	40		41	42	43	44	45	46	47	48
テレ1 (%)	90	45	45	0	0	0	0	0		90	45	45	0	0	0	90	45
テレ2 (%)	45	90	45	90	45	45	0	0		90	90	45	90	45	45	90	90
テレ3 (%)	45	45	45	90	90	45	90	100		45	90	45	90	90	100	90	90
テレ4 (%)	45	45	45	45	90	90	90	100		45	45	90	90	90	100	45	90
テレ5 (%)	45	45	90	45	45	90	90	100		45	45	90	45	90	100	45	45

定格総荷重(t) = 荷重 + フックブロック質量

主ジブ長さ (m)	補ジブ長さ 23.4m								アウトリガ張出幅 カウンタウエイト	7m							
	45.7	45.3	50.2	49.4	49.8	54.7	53.5	59.8		41.2	41.6	41.6	41.2	41.2	44.7	45.3	45.7
作業半径 (m)																	
22	4.4	4.3		4.2	3.9												
24	4.3	4.2	3.5	4.0	3.8	3.1	3.4										
26	3.9	4.1	3.5	3.1	3.4	3.1	2.9	2.4									
28	3.2	3.3	3.0	2.4	2.7	2.4	2.2	1.7									
30	2.5	2.7	2.4	1.7	2.1	1.8	1.6	1.2									
32	2.0	2.2	1.8	1.2	1.6	1.3	1.1										
34	1.5	1.7	1.4		1.1												
36	1.1	1.3															
標準巻掛本数	2	2	2	2	2	2	2	2									
LKコード	49	50	51	52	53	54	55	56									
テレ1 (%)	45	0	0	90	45	45	90	100									
テレ2 (%)	45	90	100	90	90	100	90	100									
テレ3 (%)	90	90	100	90	90	100	90	100									
テレ4 (%)	90	90	100	90	90	100	90	100									
テレ5 (%)	90	90	100	45	90	100	90	100									

定格総荷重(t) = 荷重 + フックブロック質量

主ジブ長さ (m) 作業半径 (m)	補ジブ長さ 23.4m								オフセット長さ 11.4m オフセット角度 0°								アウトリガ張出幅 7m カウンタウイト 8.6t							
	12.5	17	16.6	16.6	16.6	16.6	21.1	20.7	20.7	20.7	20.7	21.6	25.2	24.8	24.8	24.8	20.7	20.7	20.7	21.6	25.2	24.8	24.8	24.8
4	16.6																							
4.5	16.6																							
5	16.6	16.4	16.6	16.6	16.5																			
6	15.7	15.6	15.9	15.9	15.7	14.4	15.3	15.5	6	15.3	13.2													
7	14.7	14.8	15.1	15.0	14.9	13.8	14.7	14.9	7	14.7	13.1	11.8	10.8	14.2	14.3	12.2								
8	13.5	14.1	14.2	14.1	14.1	13.2	14.1	14.2	8	14.0	12.8	11.6	10.6	13.7	13.8	12.1	11.0							
9	12.3	13.2	13.2	13.2	13.2	12.5	13.4	13.5	9	13.4	12.3	11.2	10.4	13.2	13.3	11.9	11.0							
10	11.4	12.3	12.3	12.3	12.2	11.8	12.7	12.8	10	12.7	11.8	10.7	10.0	12.7	12.8	11.6	10.9							
12	9.8	10.7	10.7	10.7	10.6	10.3	11.3	11.3	12	11.2	10.7	9.4	8.9	11.6	11.6	10.8	10.3							
14	8.4	9.4	9.3	9.3	9.3	9.1	10.1	10.0	14	10.0	9.6	8.2	7.7	10.5	10.4	9.9	9.4							
16	7.4	8.2	8.2	8.2	8.2	8.0	9.0	8.9	16	8.9	8.6	7.2	6.9	8.7	9.5	9.0	8.4							
18	6.6	7.3	7.3	7.3	7.3	7.2	7.6	7.9	18	7.9	7.7	6.4	6.0	7.1	8.0	8.2	7.6							
20	5.9	6.6	6.6	6.6	6.6	6.5	6.1	6.7	20	7.1	7.0	5.7	5.4	5.8	6.6	7.1	6.8							
22	5.4	5.4	5.8	6.0	6.0	5.9	4.9	5.5	22	5.9	6.3	5.1	4.8	4.6	5.4	5.9	6.1							
24	4.9	4.4	4.8	5.1	5.3	5.4	3.9	4.5	24	4.9	5.3	4.6	4.3	3.6	4.4	4.9	5.1							
26	4.5	3.6	4.0	4.3	4.5	4.7	3.1	3.6	26	4.1	4.4	4.2	4.0	2.8	3.5	4.1	4.3							
28	4.0	2.9	3.3	3.6	3.8	4.0	2.4	3.0	28	3.4	3.7	3.9	3.6	2.2	2.9	3.4	3.6							
30	3.4	2.4	2.7	3.0	3.2	3.4	1.8	2.4	30	2.8	3.2	3.3	3.3	1.6	2.3	2.8	3.0							
32	3.0	1.9	2.2	2.5	2.7	2.9	1.3	1.9	32	2.3	2.7	2.8	2.8	1.1	1.8	2.3	2.5							
34		1.5	1.8	2.1	2.3	2.4		1.5	34	1.9	2.2	2.4	2.4		1.3	1.9	2.0							
36		1.1	1.5	1.7	1.9	2.1		1.1	36	1.5	1.8	2.0	2.0			1.5	1.7							
									38	1.2	1.5	1.7	1.7			1.2	1.3							
									40		1.2	1.4	1.4				1.0							
									42				1.1											
標準巻掛本数	2	2	2	2	2	2	2	2		2	2	2	2	2	2	2	2							
LKコード	1	2	3	4	5	6	7	8		9	10	11	12	13	14	15	16							
テレ1 (%)	0	45	0	0	0	0	45	0		0	0	0	0	45	0	0	0							
テレ2 (%)	0	0	45	0	0	0	45	45		0	0	0	0	45	45	0	0							
テレ3 (%)	0	0	0	45	0	0	0	45		45	0	0	0	45	45	45	0							
テレ4 (%)	0	0	0	0	45	0	0	0		45	45	0	0	0	45	45	90							
テレ5 (%)	0	0	0	0	0	45	0	0		0	45	90	100	0	0	45	45							

定格総荷重(t) = 荷重 + フックブロック質量

主ジブ長さ (m) 作業半径 (m)	補ジブ長さ 23.4m								オフセット長さ 11.4m オフセット角度 0°								アウトリガ張出幅 7m カウンタウイト 8.6t							
	24.8	25.7	29.3	28.9	28.9	28.9	28.9	28.9	31	33.4	33	33	33	33	33	33	35.1							
8	10.2	9.4	12.9	11.3	10.6																			
9	10.2	9.3	12.6	11.2	10.5	9.9	9.4	8.4	9	7.3	10.2	10.1	9.6	8.9										
10	10.1	9.1	12.3	11.1	10.4	9.8	9.4	8.4	10	7.3	10.1	10.0	9.6	8.9	8.5	7.5	6.5							
12	9.5	8.8	11.5	10.7	10.2	9.7	9.2	8.4	12	7.3	9.9	9.9	9.4	8.8	8.5	7.5	6.5							
14	8.5	8.1	10.4	10.0	9.7	9.3	8.8	8.1	14	7.2	9.7	9.6	9.3	8.5	8.4	7.5	6.5							
16	7.5	7.1	8.4	9.3	9.0	8.5	7.9	7.4	16	7.0	8.3	8.6	8.9	8.1	8.2	7.3	6.4							
18	6.8	6.4	6.8	7.8	8.1	7.8	7.1	6.7	18	6.4	6.7	7.1	7.3	7.4	7.7	6.8	6.3							
20	6.1	5.8	5.5	6.4	6.6	6.8	6.5	6.1	20	5.7	5.3	5.7	5.9	6.2	6.2	5.8								
22	5.5	5.2	4.4	5.3	5.5	5.6	5.8	5.5	22	5.2	4.2	4.6	4.8	5.1	5.1	5.4	5.3							
24	5.0	4.7	3.5	4.3	4.5	4.7	4.9	5.0	24	4.6	3.4	3.7	3.9	4.2	4.2	4.5	4.4							
26	4.4	4.3	2.7	3.6	3.8	3.9	4.1	4.3	26	4.1	2.6	2.9	3.1	3.4	3.5	3.8	3.6							
28	3.7	3.7	2.1	2.9	3.1	3.3	3.4	3.6	28	3.5	2.0	2.3	2.5	2.8	2.9	3.1	3.0							
30	3.1	3.1	1.5	2.3	2.5	2.7	2.8	3.0	30	2.9	1.5	1.8	2.0	2.3	2.3	2.6	2.5							
32	2.6	2.6	1.0	1.8	2.0	2.2	2.3	2.5	32	2.4	1.1	1.4	1.5	1.8	1.9	2.2	2.0							
34	2.2	2.2		1.4	1.6	1.7	1.9	2.0	34	2.0			1.1	1.4	1.5	1.7	1.7							
36	1.8	1.8		1.0	1.2	1.3	1.5	1.6	36	1.6				1.0	1.1	1.3	1.3							
38	1.5	1.5				1.0	1.1	1.3	38	1.3						1.0								
40	1.2	1.2																						
標準巻掛本数	2	2	2	2	2	2	2	2		2	2	2	2	2	2	2	2							
LKコード	17	18	19	20	21	22	23	24		25	26	27	28	29	30	31	32							
テレ1 (%)	0	0	45	0	0	0	0	0		0	45	0	0	0	0	0	0							
テレ2 (%)	0	0	45	45	0	0	0	0		0	45	90	45	45	0	0	0							
テレ3 (%)	0	0	45	45	90	45	45	0		0	45	45	90	45	90	45	45							
テレ4 (%)	45	45	45	45	45	90	45	90		100	45	45	45	45	90	90	100							
テレ5 (%)	90	100	0	45	45	45	90	90		100	45	45	45	90	45	90	100							



補助ジブ定格総荷重表

定格総荷重(t) = 荷重 + フックブロック質量

	補ジブ長さ 23.4m			オフセット長さ 11.4m			オフセット角度 0°			アウトリガ張出幅 7m			カウンタウエイト 8.6t					
主ジブ長さ (m)	37.1	37.5	37.5	37.1	37.1	37.1	37.1	40.6		41.2	41.6	41.6	41.2	41.2	44.7	45.3	45.7	
作業半径 (m)																		
10	9.2	8.9	8.1															
12	9.0	8.8	8.1	8.6	7.8	7.2	6.6	5.4	12	7.9	7.4	6.5	6.9	6.0				
14	8.9	8.7	8.0	8.5	7.8	7.2	6.6	5.4	14	7.8	7.4	6.5	6.9	6.0	4.9	6.4	5.9	
16	7.4	7.5	7.9	8.1	7.8	7.2	6.6	5.4	16	6.8	7.1	6.5	6.9	6.0	4.9	6.4	5.9	
18	5.9	6.0	6.5	6.5	6.9	6.9	6.6	5.4	18	5.2	5.5	6.1	6.1	6.0	4.9	4.7	5.2	
20	4.6	4.7	5.2	5.2	5.5	5.8	6.0	5.4	20	3.9	4.2	4.8	4.8	5.3	4.9	3.5	3.9	
22	3.5	3.6	4.1	4.1	4.4	4.7	4.9	4.6	22	2.9	3.2	3.8	3.8	4.2	3.9	2.5	2.9	
24	2.7	2.8	3.2	3.2	3.6	3.8	4.0	3.7	24	2.1	2.4	3.0	3.0	3.4	3.1	1.7	2.1	
26	2.0	2.1	2.5	2.5	2.9	3.1	3.3	3.0	26	1.4	1.7	2.3	2.3	2.7	2.4	1.1	1.5	
28	1.4	1.5	1.9	1.9	2.3	2.5	2.7	2.4	28		1.1	1.7	1.7	2.1	1.9			
30			1.4	1.4	1.7	2.0	2.2	1.9	30			1.2	1.2	1.6	1.4			
32					1.3	1.6	1.7	1.5	32					1.2				
34						1.2	1.4	1.1										
36							1.0											
標準巻掛本数	2	2	2	2	2	2	2	2		2	2	2	2	2	2	2	2	
LKコード	33	34	35	36	37	38	39	40		41	42	43	44	45	46	47	48	
テレ1 (%)	90	45	45	0	0	0	0	0		90	45	45	0	0	0	90	45	
テレ2 (%)	45	90	45	90	45	45	0	0		90	90	45	90	45	45	90	90	
テレ3 (%)	45	45	45	90	90	45	90	100		45	90	45	90	90	100	90	90	
テレ4 (%)	45	45	45	45	90	90	90	100		45	45	90	90	90	100	45	90	
テレ5 (%)	45	45	90	45	45	90	90	100		45	45	90	45	90	100	45	45	

補助ジブ定格総荷重表

定格総荷重(t) = 荷重 + フックブロック質量

	補ジブ長さ 23.4m			オフセット長さ 11.4m			オフセット角度 0°			アウトリガ張出幅 7m			カウンタウエイト 8.6t					
主ジブ長さ (m)	45.7	45.3	50.2	49.4	49.8	54.7	53.5	59.8										
作業半径 (m)																		
14	5.4	5.3		5.1	4.6													
16	5.4	5.3	4.1	5.1	4.6	3.4	3.9											
18	5.4	5.3	4.1	4.4	4.6	3.4	3.9	2.7										
20	4.3	4.6	4.1	3.2	3.7	3.2	3.0	2.2										
22	3.3	3.6	3.1	2.3	2.8	2.3	2.1	1.4										
24	2.5	2.8	2.3	1.5	2.0	1.5	1.4											
26	1.9	2.1	1.7		1.3													
28	1.3	1.6	1.1															
30		1.1																
標準巻掛本数	2	2	2	2	2	2	2	2										
LKコード	49	50	51	52	53	54	55	56										
テレ1 (%)	45	0	0	90	45	45	90	100										
テレ2 (%)	45	90	100	90	90	100	90	100										
テレ3 (%)	90	90	100	90	90	100	90	100										
テレ4 (%)	90	90	100	90	90	100	90	100										
テレ5 (%)	90	90	100	45	90	100	90	100										

定格総荷重(t) = 荷重 + フックブロック質量

主ジブ長さ (m)	補ジブ長さ 23.4m								オフセット長さ 11.4m オフセット角度 10°								アウトリガ張出幅 7m カウンタウイト 8.6t			
	12.5	17	16.6	16.6	16.6	16.6	21.1	20.7	20.7	20.7	20.7	21.6	25.2	24.8	24.8	24.8				
作業半径 (m)																				
7	13.5		14.1						8	13.2										
8	12.4	13.0	13.0	13.0	13.0	12.5	13.2	13.4	9	12.4	11.7	11.0		12.5	12.5					
9	11.4	12.1	12.1	12.0	12.0	11.7	12.5	12.5	10	11.6	11.1	10.4	9.9	11.9	11.9	11.1	10.5			
10	10.5	11.2	11.2	11.2	11.2	10.9	11.7	11.7	12	10.2	9.9	9.0	8.6	10.7	10.6	10.1	9.8			
12	9.2	9.8	9.8	9.8	9.8	9.6	10.3	10.3	14	9.1	8.9	7.9	7.5	9.6	9.5	9.2	9.0			
14	8.1	8.7	8.7	8.7	8.7	8.5	9.2	9.1	16	8.2	8.0	7.0	6.6	8.7	8.6	8.3	8.2			
16	7.1	7.8	7.8	7.7	7.7	7.6	8.3	8.3	18	7.5	7.3	6.3	6.0	7.6	7.9	7.6	7.4			
18	6.3	7.0	6.9	6.9	6.9	6.8	7.5	7.5	20	6.8	6.6	5.6	5.3	6.2	7.0	7.0	6.7			
20	5.8	6.3	6.3	6.3	6.3	6.2	6.6	6.8	22	6.2	6.1	5.0	4.8	5.1	5.8	6.3	6.0			
22	5.2	5.8	5.8	5.8	5.8	5.7	5.3	5.8	24	5.2	5.5	4.6	4.3	4.0	4.7	5.2	5.4			
24	4.8	4.7	5.1	5.3	5.3	5.2	4.2	4.8	26	4.3	4.7	4.2	3.9	3.2	3.8	4.4	4.5			
26	4.4	3.9	4.2	4.5	4.7	4.8	3.4	3.9	28	3.6	4.0	3.8	3.6	2.5	3.1	3.6	3.8			
28	4.1	3.2	3.5	3.8	4.0	4.1	2.7	3.2	30	3.0	3.3	3.5	3.3	1.8	2.5	3.0	3.2			
30	3.6	2.5	2.9	3.1	3.3	3.5	2.1	2.6	32	2.5	2.8	3.0	3.0	1.3	2.0	2.5	2.7			
32	3.0	2.0	2.4	2.6	2.8	3.0	1.5	2.1	34	2.0	2.3	2.5	2.5		1.5	2.0	2.2			
34		1.6	1.9	2.2	2.4	2.5	1.1	1.6	36	1.6	1.9	2.1	2.1		1.1	1.6	1.8			
36		1.2	1.5	1.8	2.0	2.1		1.2	38	1.3	1.6	1.7	1.7			1.3	1.4			
									40		1.3	1.4	1.4				1.1			
									42				1.2							
標準巻掛本数	2	2	2	2	2	2	2	2	2	2	2	2	2	2	2	2	2			
LKコード	1	2	3	4	5	6	7	8	9	10	11	12	13	14	15	16				
テレ1 (%)	0	45	0	0	0	0	45	0	0	0	0	0	45	0	0	0				
テレ2 (%)	0	0	45	0	0	0	45	45	0	0	0	0	45	45	0	0				
テレ3 (%)	0	0	0	45	0	0	0	45	45	0	0	0	45	45	45	0				
テレ4 (%)	0	0	0	0	45	0	0	0	45	45	0	0	0	45	45	90				
テレ5 (%)	0	0	0	0	0	45	0	0	0	45	90	100	0	0	45	45				

定格総荷重(t) = 荷重 + フックブロック質量

主ジブ長さ (m)	補ジブ長さ 23.4m								オフセット長さ 11.4m オフセット角度 10°								アウトリガ張出幅 7m カウンタウイト 8.6t			
	24.8	25.7	29.3	28.9	28.9	28.9	28.9	28.9	31	33.4	33	33	33	33	33	35.1				
作業半径 (m)																				
10			11.7						12	7.3	9.8	9.7	9.4	8.8						
12	9.2	8.7	10.8	10.2	9.8	9.4	9.1	8.4	14	7.2	9.3	9.3	9.0	8.4	8.4	7.5	6.5			
14	8.1	7.7	9.8	9.4	9.2	8.9	8.4	8.1	16	7.0	8.7	8.6	8.5	7.8	8.0	7.3	6.4			
16	7.3	6.9	9.0	8.6	8.5	8.3	7.5	7.4	18	6.3	7.2	7.6	7.8	7.1	7.5	6.7	6.3			
18	6.5	6.2	7.3	7.9	7.8	7.6	6.8	6.7	20	5.7	5.9	6.2	6.3	6.5	6.7	6.2	5.8			
20	5.9	5.6	6.0	6.9	7.1	6.9	6.2	6.0	22	5.1	4.7	5.0	5.2	5.5	5.5	5.6	5.3			
22	5.4	5.1	4.8	5.7	5.9	6.0	5.7	5.5	24	4.7	3.8	4.1	4.2	4.5	4.6	4.9	4.7			
24	4.9	4.6	3.9	4.7	4.9	5.0	5.2	5.0	26	4.2	3.0	3.3	3.5	3.7	3.8	4.1	3.9			
26	4.5	4.2	3.1	3.9	4.1	4.2	4.4	4.5	28	3.7	2.4	2.6	2.8	3.1	3.1	3.4	3.3			
28	3.9	3.9	2.4	3.2	3.4	3.5	3.6	3.8	30	3.1	1.8	2.1	2.3	2.5	2.6	2.9	2.7			
30	3.3	3.3	1.8	2.6	2.7	2.9	3.0	3.2	32	2.6	1.3	1.6	1.8	2.0	2.1	2.4	2.3			
32	2.8	2.8	1.3	2.0	2.2	2.4	2.5	2.6	34	2.1		1.2	1.3	1.6	1.7	1.9	1.9			
34	2.3	2.3		1.6	1.8	1.9	2.0	2.2	36	1.7				1.2	1.3	1.5	1.5			
36	1.9	1.9		1.2	1.4	1.5	1.6	1.8	38	1.4						1.2	1.1			
38	1.6	1.6			1.0	1.1	1.3	1.4	40	1.1										
40	1.3	1.3						1.1												
標準巻掛本数	2	2	2	2	2	2	2	2	2	2	2	2	2	2	2	2	2			
LKコード	17	18	19	20	21	22	23	24	25	26	27	28	29	30	31	32				
テレ1 (%)	0	0	45	0	0	0	0	0	0	45	0	0	0	0	0	0				
テレ2 (%)	0	0	45	45	0	0	0	0	0	45	90	45	45	0	0	0				
テレ3 (%)	0	0	45	45	90	45	45	0	0	45	45	90	45	90	45	45				
テレ4 (%)	45	45	45	45	45	90	45	90	100	45	45	45	45	90	90	100				
テレ5 (%)	90	100	0	45	45	45	90	90	100	45	45	45	90	45	90	100				

定格総荷重(t) = 荷重 + フックブロック質量

	補ジブ長さ			オフセット長さ			オフセット角度			アウトリガ張出幅			カウンタウエイト								
	23.4m			11.4m			10°			7m			8.6t								
主ジブ長さ (m)	37.1	37.5	37.5	37.1	37.1	37.1	37.1	40.6													
作業半径 (m)									14	16	18	20	22	24	26	28	30	32	34	36	
14	8.9	8.7	8.1	8.5	7.8	7.2	6.6		14	7.8											
16	8.0	8.2	7.8	8.2	7.8	7.2	6.6	5.4	16	7.4	7.4	6.5	6.9	6.0	4.9	6.4	5.9				
18	6.5	6.6	7.1	7.1	7.4	6.8	6.6	5.4	18	5.9	6.2	6.5	6.7	6.0	4.9	5.4	5.8				
20	5.1	5.2	5.7	5.7	6.0	6.3	6.1	5.4	20	4.5	4.8	5.3	5.4	5.8	4.9	4.1	4.5				
22	4.0	4.1	4.5	4.6	4.9	5.1	5.3	5.0	22	3.5	3.7	4.3	4.3	4.7	4.4	3.1	3.4				
24	3.1	3.2	3.6	3.6	4.0	4.2	4.4	4.1	24	2.6	2.8	3.4	3.4	3.8	3.5	2.2	2.6				
26	2.4	2.5	2.9	2.9	3.2	3.5	3.6	3.4	26	1.9	2.1	2.6	2.6	3.0	2.8	1.5	1.9				
28	1.7	1.8	2.3	2.3	2.6	2.8	3.0	2.7	28	1.2	1.5	2.0	2.0	2.4	2.2						
30	1.2	1.3	1.7	1.7	2.0	2.3	2.4	2.2	30			1.5	1.5	1.9	1.7						
32			1.3	1.3	1.6	1.8	2.0	1.7	32			1.1	1.1	1.4	1.2						
34					1.2	1.4	1.6	1.4	34					1.1							
36						1.1	1.2	1.0													
標準巻掛本数	2	2	2	2	2	2	2	2													
LKコード	33	34	35	36	37	38	39	40													
テレ1 (%)	90	45	45	0	0	0	0	0													
テレ2 (%)	45	90	45	90	45	45	0	0													
テレ3 (%)	45	45	45	90	90	45	90	100													
テレ4 (%)	45	45	45	45	90	90	90	100													
テレ5 (%)	45	45	90	45	45	90	90	100													

定格総荷重(t) = 荷重 + フックブロック質量

	補ジブ長さ			オフセット長さ			オフセット角度			アウトリガ張出幅			カウンタウエイト								
	23.4m			11.4m			10°			7m			8.6t								
主ジブ長さ (m)	45.7	45.3	50.2	49.4	49.8	54.7	53.5	59.8													
作業半径 (m)																					
16	5.4	5.3																			
18	5.4	5.3	4.1	5.1	4.6		3.9														
20	4.9	5.1	4.1	3.8	4.3	3.4	3.6	2.7													
22	3.8	4.1	3.6	2.8	3.3	2.8	2.6	1.9													
24	3.0	3.2	2.7	2.0	2.4	2.0	1.8	1.2													
26	2.3	2.5	2.1	1.3	1.7	1.4	1.2														
28	1.7	1.9	1.5		1.2																
30	1.2	1.4	1.0																		
標準巻掛本数	2	2	2	2	2	2	2	2													
LKコード	49	50	51	52	53	54	55	56													
テレ1 (%)	45	0	0	90	45	45	90	100													
テレ2 (%)	45	90	100	90	90	100	90	100													
テレ3 (%)	90	90	100	90	90	100	90	100													
テレ4 (%)	90	90	100	90	90	100	90	100													
テレ5 (%)	90	90	100	45	90	100	90	100													

定格総荷重(t) = 荷重 + フックブロック質量

主ジブ長さ (m) 作業半径 (m)	補ジブ長さ		オフセット長さ		オフセット角度		11.4m		アウトリガ張出幅		7m		8.6t				
	23.4m				20°												
12.5	17	16.6	16.6	16.6	16.6	21.1	20.7		20.7	20.7	20.7	21.6	25.2	24.8	24.8	24.8	
9	10.6	11.0	11.0	11.0	11.0												
10	9.9	10.3	10.3	10.3	10.3	10.1	10.6	10.6	10	10.6							
12	8.6	9.1	9.1	9.1	9.1	8.9	9.5	9.5	12	9.4	9.2	8.7	8.3	9.8	9.7	9.4	9.2
14	7.7	8.2	8.1	8.1	8.1	8.0	8.5	8.5	14	8.5	8.3	7.7	7.3	8.8	8.8	8.5	8.4
16	6.8	7.4	7.4	7.4	7.3	7.2	7.7	7.7	16	7.7	7.5	6.8	6.5	8.1	8.0	7.8	7.6
18	6.2	6.7	6.6	6.6	6.6	6.6	7.1	7.1	18	7.0	6.9	6.1	5.8	7.4	7.4	7.1	7.1
20	5.6	6.1	6.1	6.1	6.0	6.0	6.5	6.5	20	6.4	6.3	5.5	5.2	6.7	6.8	6.6	6.5
22	5.1	5.6	5.6	5.6	5.6	5.5	5.7	5.9	22	5.9	5.8	5.0	4.7	5.5	6.1	6.1	5.9
24	4.7	5.0	5.1	5.1	5.1	5.1	4.6	5.1	24	5.5	5.4	4.5	4.3	4.4	5.0	5.5	5.4
26	4.4	4.1	4.5	4.7	4.8	4.7	3.7	4.2	26	4.6	4.9	4.2	3.9	3.5	4.1	4.6	4.8
28	4.0	3.4	3.7	3.9	4.1	4.3	2.9	3.4	28	3.8	4.1	3.8	3.6	2.7	3.4	3.8	4.0
30	3.6	2.7	3.0	3.3	3.5	3.6	2.3	2.8	30	3.2	3.5	3.5	3.3	2.1	2.7	3.2	3.4
32	3.1	2.1	2.5	2.7	2.9	3.1	1.7	2.2	32	2.6	2.9	3.1	3.0	1.5	2.2	2.6	2.8
34		1.7	2.0	2.2	2.4	2.6	1.2	1.7	34	2.1	2.4	2.6	2.6	1.1	1.7	2.2	2.3
36		1.2	1.6	1.8	2.0	2.2		1.3	36	1.7	2.0	2.2	2.2		1.3	1.7	1.9
									38	1.3	1.6	1.8	1.8			1.4	1.5
									40		1.3	1.5	1.5			1.0	1.2
標準巻掛本数	2	2	2	2	2	2	2	2		2	2	2	2	2	2	2	2
LKコード	1	2	3	4	5	6	7	8		9	10	11	12	13	14	15	16
テレ1 (%)	0	45	0	0	0	0	45	0		0	0	0	0	45	0	0	0
テレ2 (%)	0	0	45	0	0	0	45	45		0	0	0	0	45	45	0	0
テレ3 (%)	0	0	0	45	0	0	0	45		45	0	0	0	45	45	45	0
テレ4 (%)	0	0	0	0	45	0	0	0		45	45	0	0	0	45	45	90
テレ5 (%)	0	0	0	0	0	45	0	0		0	45	90	100	0	0	45	45

定格総荷重(t) = 荷重 + フックブロック質量

主ジブ長さ (m) 作業半径 (m)	補ジブ長さ		オフセット長さ		オフセット角度		11.4m		アウトリガ張出幅		7m		8.6t				
	23.4m				20°												
24.8	25.7	29.3	28.9	28.9	28.9	28.9	28.9		31	33.4	33	33	33	33	33	33	35.1
12		9.9															
14	7.8	7.5	9.0	8.7	8.5	8.4	8.0	7.8	14		8.7	8.7	8.5	8.1			
16	7.0	6.7	8.3	8.0	7.9	7.8	7.2	7.1	16	6.7	8.1	8.1	7.9	7.4	7.7	7.2	6.4
18	6.4	6.0	7.6	7.4	7.3	7.2	6.6	6.5	18	6.1	7.5	7.5	7.4	6.8	7.2	6.6	6.2
20	5.8	5.5	6.5	6.8	6.8	6.7	6.0	5.9	20	5.6	6.4	6.7	6.8	6.2	6.7	6.0	5.7
22	5.3	5.0	5.3	6.0	6.2	6.2	5.5	5.4	22	5.1	5.2	5.4	5.6	5.7	5.9	5.6	5.2
24	4.8	4.5	4.3	5.0	5.2	5.4	5.1	4.9	24	4.6	4.2	4.4	4.6	4.9	4.9	5.1	4.8
26	4.4	4.2	3.4	4.2	4.4	4.5	4.6	4.5	26	4.2	3.4	3.6	3.8	4.0	4.1	4.4	4.2
28	4.1	3.8	2.7	3.4	3.6	3.7	3.9	4.0	28	3.8	2.7	2.9	3.1	3.4	3.4	3.7	3.6
30	3.5	3.5	2.1	2.8	3.0	3.1	3.2	3.4	30	3.3	2.1	2.3	2.5	2.8	2.8	3.1	3.0
32	2.9	2.9	1.5	2.2	2.4	2.5	2.7	2.8	32	2.8	1.6	1.8	2.0	2.3	2.3	2.6	2.5
34	2.5	2.5	1.0	1.7	1.9	2.1	2.2	2.3	34	2.3	1.1	1.4	1.5	1.8	1.8	2.1	2.0
36	2.0	2.0		1.3	1.5	1.6	1.8	1.9	36	1.9			1.1	1.4	1.4	1.7	1.7
38	1.7	1.7			1.1	1.3	1.4	1.5	38	1.5					1.1	1.3	1.3
40	1.3	1.3					1.1	1.2	40	1.2							
42	1.0	1.0															
標準巻掛本数	2	2	2	2	2	2	2	2		2	2	2	2	2	2	2	2
LKコード	17	18	19	20	21	22	23	24		25	26	27	28	29	30	31	32
テレ1 (%)	0	0	45	0	0	0	0	0		0	45	0	0	0	0	0	0
テレ2 (%)	0	0	45	45	0	0	0	0		0	45	90	45	45	0	0	0
テレ3 (%)	0	0	45	45	90	45	45	0		0	45	45	90	45	90	45	45
テレ4 (%)	45	45	45	45	45	90	45	90		100	45	45	45	45	90	90	100
テレ5 (%)	90	100	0	45	45	45	90	90		100	45	45	45	90	45	90	100

補助ジブ定格総荷重表

定格総荷重(t) = 荷重 + フックブロック質量

	補ジブ長さ		23.4m		オフセット長さ		11.4m		アウトリガ張出幅		7m		カウンタウエイト		8.6t			
					オフセット角度		20°											
主ジブ長さ (m)	37.1	37.5	37.5	37.1	37.1	37.1	37.1	40.6			41.2	41.6	41.6	41.2	41.2	44.7	45.3	45.7
作業半径 (m)																		
16	8.0	8.0	7.5	7.8	7.4	7.0			18	6.5	6.8	6.3	6.6	6.0		6.1	5.8	
18	7.0	7.2	6.9	7.4	7.2	6.7	6.4	5.4	20	5.1	5.4	5.9	5.9	5.9	4.9	4.7	5.1	
20	5.7	5.8	6.2	6.2	6.5	6.2	6.1	5.4	22	4.0	4.2	4.7	4.7	5.1	4.8	3.6	3.9	
22	4.5	4.6	5.0	5.0	5.3	5.5	5.6	5.3	24	3.0	3.3	3.8	3.8	4.2	3.9	2.7	3.0	
24	3.5	3.6	4.0	4.0	4.3	4.6	4.7	4.5	26	2.3	2.5	3.0	3.0	3.4	3.1	1.9	2.3	
26	2.7	2.8	3.2	3.2	3.5	3.8	3.9	3.7	28	1.6	1.9	2.4	2.4	2.7	2.5	1.3	1.7	
28	2.1	2.2	2.6	2.6	2.9	3.1	3.3	3.0	30	1.1	1.3	1.8	1.8	2.2	2.0		1.1	
30	1.5	1.6	2.0	2.0	2.3	2.5	2.7	2.5	32			1.3	1.3	1.7	1.5			
32	1.0	1.1	1.5	1.5	1.8	2.0	2.2	2.0	34					1.3	1.1			
34			1.1	1.1	1.4	1.6	1.8	1.6										
36					1.0	1.2	1.4	1.2										
38							1.1											
標準巻掛本数	2	2	2	2	2	2	2	2			2	2	2	2	2	2	2	2
LKコード	33	34	35	36	37	38	39	40			41	42	43	44	45	46	47	48
テレ1 (%)	90	45	45	0	0	0	0	0			90	45	45	0	0	0	90	45
テレ2 (%)	45	90	45	90	45	45	0	0			90	90	45	90	45	45	90	90
テレ3 (%)	45	45	45	90	90	45	90	100			45	90	45	90	90	100	90	90
テレ4 (%)	45	45	45	45	90	90	90	100			45	45	90	90	90	100	45	90
テレ5 (%)	45	45	90	45	45	90	90	100			45	45	90	45	90	100	45	45

補助ジブ定格総荷重表

定格総荷重(t) = 荷重 + フックブロック質量

	補ジブ長さ		23.4m		オフセット長さ		11.4m		アウトリガ張出幅		7m		カウンタウエイト		8.6t		
					オフセット角度		20°										
主ジブ長さ (m)	45.7	45.3	50.2	49.4	49.8	54.7	53.5										
作業半径 (m)																	
20	5.4	5.3		4.4	4.6												
22	4.3	4.5	4.0	3.3	3.8	3.3	3.2										
24	3.4	3.6	3.2	2.5	2.9	2.5	2.3										
26	2.6	2.9	2.4	1.7	2.1	1.8	1.6										
28	2.0	2.2	1.8	1.1	1.5	1.2	1.0										
30	1.5	1.7	1.3		1.0												
32	1.0	1.2															
標準巻掛本数	2	2	2	2	2	2	2										
LKコード	49	50	51	52	53	54	55										
テレ1 (%)	45	0	0	90	45	45	90										
テレ2 (%)	45	90	100	90	90	100	90										
テレ3 (%)	90	90	100	90	90	100	90										
テレ4 (%)	90	90	100	90	90	100	90										
テレ5 (%)	90	90	100	45	90	100	90										

補助ジブ定格総荷重表

定格総荷重(t) = 荷重 + フックブロック質量

主ジブ長さ (m) 作業半径 (m)	補ジブ長さ 23.4m								オフセット長さ 11.4m オフセット角度 30°								アウトリガ張出幅 7m カウンタウイト 8.6t											
	12.5	17	16.6	16.6	16.6	16.6	21.1	20.7	20.7	20.7	20.7	21.6	25.2	24.8	24.8	24.8	20.7	20.7	20.7	21.6	25.2	24.8	24.8	24.8				
10	9.4																12	8.8	8.6									
12	8.2	8.6	8.6	8.6	8.6	8.4	8.8	8.8	12	8.8	8.6						14	8.0	7.8	7.5	7.2	8.2	8.2	8.0	7.9			
14	7.4	7.8	7.7	7.7	7.7	7.6	8.0	8.0	14	8.0	7.8	7.5	7.2	8.2	8.2	8.0	16	7.3	7.1	6.7	6.4	7.6	7.5	7.3	7.2			
16	6.6	7.0	7.0	7.0	7.0	6.9	7.3	7.3	16	7.3	7.1	6.7	6.4	7.6	7.5	7.3	18	6.7	6.6	6.0	5.7	7.0	6.9	6.8	6.7			
18	6.0	6.4	6.4	6.4	6.4	6.3	6.8	6.7	18	6.7	6.6	6.0	5.7	7.0	6.9	6.8	20	6.2	6.1	5.5	5.2	6.5	6.5	6.3	6.2			
20	5.5	5.9	5.9	5.9	5.9	5.8	6.2	6.2	20	6.2	6.1	5.5	5.2	6.5	6.5	6.3	22	5.7	5.6	5.0	4.7	5.8	6.0	5.9	5.8			
22	5.0	5.5	5.4	5.4	5.4	5.4	5.8	5.7	22	5.7	5.6	5.0	4.7	5.8	6.0	5.9	24	5.3	5.3	4.5	4.3	4.7	5.3	5.5	5.4			
24	4.7	5.1	5.0	5.0	5.0	5.0	4.9	5.3	24	5.3	5.3	4.5	4.3	4.7	5.3	5.5	26	4.8	4.9	4.1	3.9	3.8	4.4	4.8	5.0			
26	4.3	4.3	4.6	4.7	4.7	4.7	3.9	4.4	26	4.8	4.9	4.1	3.9	3.8	4.4	4.8	28	4.0	4.3	3.8	3.6	3.0	3.6	4.0	4.2			
28	4.0	3.5	3.8	4.1	4.3	4.4	3.1	3.6	28	4.0	4.3	3.8	3.6	3.0	3.6	4.0	30	3.3	3.6	3.5	3.3	2.3	2.9	3.4	3.5			
30	3.7	2.8	3.2	3.4	3.6	3.7	2.4	2.9	30	3.3	3.6	3.5	3.3	2.3	2.9	3.4	32	2.7	3.0	3.2	3.0	1.7	2.3	2.8	2.9			
32		2.2	2.6	2.8	3.0	3.2	1.8	2.3	32	2.7	3.0	3.2	3.0	1.7	2.3	2.8	34	2.2	2.5	2.7	2.7	1.2	1.8	2.3	2.4			
34		1.7	2.0	2.3	2.5	2.6	1.3	1.8	34	2.2	2.5	2.7	2.7	1.2	1.8	2.3	36	1.8	2.1	2.2	2.2		1.4	1.8	2.0			
36								1.4	36	1.8	2.1	2.2	2.2		1.4	1.8	38	1.4	1.7	1.8	1.8			1.4	1.6			
									40															1.1	1.2			
標準巻掛本数	2	2	2	2	2	2	2	2		2	2	2	2	2	2	2		2	2	2	2	2	2	2	2			
LKコード	1	2	3	4	5	6	7	8		9	10	11	12	13	14	15	16											
テレ1 (%)	0	45	0	0	0	0	45	0		0	0	0	0	45	0	0		0	0	0	0	45	0	0	0			
テレ2 (%)	0	0	45	0	0	0	45	45		0	0	0	0	45	45	0	0		0	0	0	45	45	0	0			
テレ3 (%)	0	0	0	45	0	0	0	45		45	0	0	0	45	45	45	0		45	0	0	45	45	45	0			
テレ4 (%)	0	0	0	0	45	0	0	0		45	45	0	0	0	45	45	90		45	45	0	0	45	45	90			
テレ5 (%)	0	0	0	0	0	45	0	0		0	45	90	100	0	0	45	45		0	45	90	100	0	0	45	45		

補助ジブ定格総荷重表

定格総荷重(t) = 荷重 + フックブロック質量

主ジブ長さ (m) 作業半径 (m)	補ジブ長さ 23.4m								オフセット長さ 11.4m オフセット角度 30°								アウトリガ張出幅 7m カウンタウイト 8.6t											
	24.8	25.7	29.3	28.9	28.9	28.9	28.9	28.9	31	33.4	33	33	33	33	33	33	31	33.4	33	33	33	33	33	33				
14	7.6	7.3	8.3	8.1													16	6.4	7.6	7.5	7.5	7.1	7.1					
16	6.9	6.5	7.7	7.5	7.4	7.3	7.0	6.9	16	6.4	7.6	7.5	7.5	7.1	7.1		18	5.9	7.1	7.0	7.0	6.5	6.8	6.3	5.8			
18	6.2	5.9	7.2	7.0	6.9	6.8	6.4	6.3	18	5.9	7.1	7.0	7.0	6.5	6.8	6.3	20	5.5	6.6	6.6	6.5	6.0	6.4	5.9	5.5			
20	5.7	5.4	6.7	6.5	6.4	6.4	5.9	5.8	20	5.5	6.6	6.6	6.5	6.0	6.4	5.9	22	5.0	5.6	5.8	6.0	5.6	6.0	5.4	5.1			
22	5.2	4.9	5.7	6.1	6.0	6.0	5.4	5.3	22	5.0	5.6	5.8	6.0	5.6	6.0	5.4	24	4.6	4.5	4.8	5.0	5.2	5.2	5.1	4.7			
24	4.8	4.5	4.6	5.4	5.5	5.6	5.0	4.9	24	4.6	4.5	4.8	5.0	5.2	5.2	5.1	26	4.2	3.7	3.9	4.1	4.3	4.4	4.6	4.4			
26	4.4	4.1	3.8	4.4	4.6	4.7	4.6	4.5	26	4.2	3.7	3.9	4.1	4.3	4.4	4.6	28	3.8	3.0	3.2	3.4	3.6	3.7	3.9	3.8			
28	4.1	3.8	3.0	3.6	3.8	3.9	4.1	4.1	28	3.8	3.0	3.2	3.4	3.6	3.7	3.9	30	3.5	2.3	2.6	2.8	3.0	3.1	3.3	3.2			
30	3.6	3.5	2.3	3.0	3.1	3.3	3.4	3.5	30	3.5	2.3	2.6	2.8	3.0	3.1	3.3	32	2.9	1.8	2.1	2.2	2.4	2.5	2.7	2.7			
32	3.1	3.1	1.7	2.4	2.6	2.7	2.8	3.0	32	2.9	1.8	2.1	2.2	2.4	2.5	2.7	34	2.4	1.3	1.5	1.7	1.9	2.0	2.2	2.2			
34	2.6	2.6	1.2	1.9	2.1	2.2	2.3	2.5	34	2.4	1.3	1.5	1.7	1.9	2.0	2.2	36	2.0		1.1	1.3	1.5	1.6	1.8	1.8			
36	2.1	2.1		1.4	1.6	1.8	1.9	2.0	36	2.0		1.1	1.3	1.5	1.6	1.8	38	1.6				1.1	1.2	1.4	1.4			
38	1.7	1.7		1.0	1.2	1.4	1.5	1.6	38	1.6				1.1	1.2	1.4	40	1.3						1.1	1.0			
40	1.4	1.4					1.1	1.3	40	1.3																		
42	1.0	1.1																										
標準巻掛本数	2	2	2	2	2	2	2	2		2	2	2	2	2	2	2		2	2	2	2	2	2	2	2			
LKコード	17	18	19	20	21	22	23	24		25	26	27	28	29	30	31	32											
テレ1 (%)	0	0	45	0	0	0	0	0		0	45	0	0	0	0	0		0	45	0	0	0	0	0	0			
テレ2 (%)	0	0	45	45	0	0	0	0		0	45	90	45	45	0	0		0	45	90	45	45	0	0	0			
テレ3 (%)	0	0	45	45	90	45	45	0		0	45	45	90	45	90	45	45		0	45	45	90	45	45	45			
テレ4 (%)	45	45	45	45	45	90	45	90		100	45	45	45	45	90	90	100		100	45	45	45	45	90	90	100		
テレ5 (%)	90	100	0	45	45	45	90	90		100	45	45	45	45	90	90	100		100	45	45	45	90	90	90	100		

補助ジブ定格総荷重表

定格総荷重(t) = 荷重 + フックブロック質量

	補ジブ長さ		23.4m		オフセット長さ		11.4m		アウトリガ張出幅		7m		カウンタウエイト		8.6t		
主ジブ長さ (m)	37.1	37.5	37.5	37.1	37.1	37.1	37.1	40.6		41.2	41.6	41.6	41.2	41.2	44.7	45.3	45.7
作業半径 (m)																	
18	7.1	7.0	6.5	6.8	6.4	6.1	5.8		18	6.4	6.1	5.6					
20	6.2	6.3	6.2	6.6	6.3	5.9	5.7	4.9	20	5.7	5.9	5.5	5.7	5.3	4.6	5.3	5.1
22	5.0	5.1	5.4	5.4	5.7	5.6	5.5	4.8	22	4.5	4.7	5.2	5.2	5.2	4.5	4.1	4.4
24	3.9	4.0	4.4	4.4	4.7	4.9	5.1	4.7	24	3.5	3.7	4.2	4.2	4.5	4.3	3.1	3.5
26	3.1	3.2	3.6	3.6	3.9	4.1	4.2	4.0	26	2.7	2.9	3.3	3.4	3.7	3.5	2.4	2.7
28	2.4	2.5	2.9	2.9	3.2	3.4	3.5	3.3	28	2.0	2.2	2.7	2.7	3.0	2.8	1.7	2.0
30	1.8	1.9	2.3	2.3	2.6	2.8	2.9	2.7	30	1.4	1.6	2.1	2.1	2.4	2.2	1.1	1.4
32	1.3	1.4	1.8	1.8	2.0	2.3	2.4	2.2	32		1.1	1.6	1.6	1.9	1.7		
34			1.3	1.3	1.6	1.8	2.0	1.8	34			1.1	1.1	1.5	1.3		
36					1.2	1.4	1.6	1.4	36								
38					1.1	1.2	1.0	1.0	38					1.1			
標準巻掛本数	2	2	2	2	2	2	2	2		2	2	2	2	2	2	2	2
LKコード	33	34	35	36	37	38	39	40		41	42	43	44	45	46	47	48
テレ1 (%)	90	45	45	0	0	0	0	0		90	45	45	0	0	0	90	45
テレ2 (%)	45	90	45	90	45	45	0	0		90	90	45	90	45	45	90	90
テレ3 (%)	45	45	45	90	90	45	90	100		45	90	45	90	90	100	90	90
テレ4 (%)	45	45	45	45	90	90	90	100		45	45	90	90	90	100	45	90
テレ5 (%)	45	45	90	45	45	90	90	100		45	45	90	45	90	100	45	45

補助ジブ定格総荷重表

定格総荷重(t) = 荷重 + フックブロック質量

	補ジブ長さ		23.4m		オフセット長さ		11.4m		アウトリガ張出幅		7m		カウンタウエイト		8.6t	
主ジブ長さ (m)	45.7	45.3	50.2	49.4	49.8	54.7	53.5									
作業半径 (m)																
20	4.8	4.8														
22	4.7	4.7	3.9	3.9	4.2											
24	3.8	4.0	3.6	2.9	3.3	2.9	2.8									
26	3.0	3.2	2.8	2.2	2.5	2.2	2.0									
28	2.3	2.5	2.2	1.5	1.9	1.5	1.4									
30	1.8	2.0	1.6		1.3	1.0										
32	1.3	1.5	1.1													
34			1.1													
標準巻掛本数	2	2	2	2	2	2	2									
LKコード	49	50	51	52	53	54	55									
テレ1 (%)	45	0	0	90	45	45	90									
テレ2 (%)	45	90	100	90	90	100	90									
テレ3 (%)	90	90	100	90	90	100	90									
テレ4 (%)	90	90	100	90	90	100	90									
テレ5 (%)	90	90	100	45	90	100	90									

定格総荷重(t) = 荷重 + フックブロック質量

主ジブ長さ (m) 作業半径 (m)	補ジブ長さ 23.4m								オフセット長さ 11.4m オフセット角度 40°								アウトリガ張出幅 7m カウンタウエイト 8.6t							
	12.5	17	16.6	16.6	16.6	16.6	21.1	20.7	20.7	20.7	20.7	21.6	25.2	24.8	24.8	24.8	20.7	20.7	20.7	21.6	25.2	24.8	24.8	24.8
12	7.9	8.2	8.2	8.2	8.1											14	7.6	7.4	7.3	7.1	7.8	7.7		
14	7.1	7.4	7.4	7.4	7.4	7.3	7.6	7.6	14	7.6	7.4	7.3	7.1	7.8	7.7	16	7.0	6.9	6.6	6.3	7.2	7.2	7.0	6.9
16	6.4	6.8	6.8	6.8	6.8	6.7	7.0	7.0	16	6.4	6.3	6.0	5.7	6.7	6.7	18	6.4	6.3	6.0	5.7	6.7	6.7	6.5	6.4
18	5.9	6.2	6.2	6.2	6.2	6.1	6.5	6.5	18	6.4	6.3	6.0	5.7	6.7	6.7	20	6.0	5.9	5.4	5.1	6.2	6.2	6.1	6.0
20	5.4	5.8	5.7	5.7	5.7	5.7	6.0	6.0	20	6.0	5.9	5.4	5.1	6.2	6.2	22	5.6	5.5	4.9	4.7	5.8	5.8	5.7	5.6
22	5.0	5.4	5.3	5.3	5.3	5.3	5.6	5.6	22	5.6	5.5	4.9	4.7	5.8	5.8	24	5.2	5.2	4.5	4.3	5.0	5.5	5.4	5.3
24	4.6	5.0	5.0	5.0	5.0	4.9	5.1	5.2	24	5.2	5.2	4.5	4.3	5.0	5.5	26	4.9	4.9	4.1	3.9	4.0	4.6	5.0	4.9
26	4.3	4.5	4.6	4.6	4.6	4.6	4.1	4.6	26	4.9	4.9	4.1	3.9	4.0	4.6	28	4.1	4.4	3.8	3.6	3.2	3.7	4.2	4.3
28	4.0	3.6	4.0	4.2	4.4	4.3	3.3	3.8	28	4.1	4.4	3.8	3.6	3.2	3.7	30	3.4	3.7	3.5	3.3	2.4	3.0	3.5	3.6
30		2.9	3.2	3.5	3.7	3.8	2.6	3.0	30	3.4	3.7	3.5	3.3	2.4	3.0	32	2.8	3.1	3.3	3.0	1.8	2.4	2.9	3.0
32		2.3					1.9	2.4	32	2.8	3.1	3.3	3.0	1.8	2.4	34	2.3	2.6	2.7	2.7	1.3	1.9	2.4	2.5
34							1.4	1.9	34	2.3	2.6	2.7	2.7	1.3	1.9	36				2.3		1.4	1.9	2.0
									36							38							1.5	1.6
標準巻掛本数	2	2	2	2	2	2	2	2		2	2	2	2	2	2	2	2	2	2	2	2	2	2	2
LKコード	1	2	3	4	5	6	7	8		9	10	11	12	13	14	15	16							
テレ1 (%)	0	45	0	0	0	0	45	0		0	0	0	0	45	0	0								
テレ2 (%)	0	0	45	0	0	0	45	45		0	0	0	0	45	45	0								
テレ3 (%)	0	0	0	45	0	0	0	45		45	0	0	0	45	45	45								
テレ4 (%)	0	0	0	0	45	0	0	0		45	45	0	0	0	45	45	90							
テレ5 (%)	0	0	0	0	0	45	0	0		0	45	90	100	0	0	45	45							

定格総荷重(t) = 荷重 + フックブロック質量

主ジブ長さ (m) 作業半径 (m)	補ジブ長さ 23.4m								オフセット長さ 11.4m オフセット角度 40°								アウトリガ張出幅 7m カウンタウエイト 8.6t								
	24.8	25.7	29.3	28.9	28.9	28.9	28.9	28.9	31	33.4	33	33	33	33	33	33	35.1								
16	6.7	6.4	7.3	7.1	7.0	7.0	6.8									18	5.8	6.7	6.7	6.6	6.4	6.3	5.9		
18	6.1	5.8	6.8	6.6	6.6	6.5	6.2	6.2	18	5.8	6.7	6.7	6.6	6.4	6.3	5.9	20	5.4	6.4	6.3	6.3	5.9	6.1	5.7	5.2
20	5.6	5.3	6.4	6.2	6.2	6.1	5.8	5.7	20	5.4	6.4	6.3	6.3	5.9	6.1	5.7	22	5.0	6.0	6.0	5.9	5.5	5.8	5.3	5.0
22	5.1	4.8	6.0	5.9	5.8	5.8	5.3	5.2	22	5.0	6.0	6.0	5.9	5.5	5.5	5.0	24	4.6	4.9	5.1	5.3	5.1	5.5	5.0	4.7
24	4.7	4.5	5.0	5.5	5.5	5.4	4.9	4.8	24	4.6	4.9	5.1	5.3	5.1	5.5	5.0	26	4.2	4.0	4.2	4.4	4.6	4.7	4.6	4.3
26	4.4	4.1	4.0	4.6	4.8	4.9	4.6	4.5	26	4.2	4.0	4.2	4.4	4.6	4.7	4.6	28	3.9	3.2	3.5	3.6	3.8	3.9	4.1	4.0
28	4.0	3.8	3.2	3.8	4.0	4.1	4.2	4.1	28	3.9	3.2	3.5	3.6	3.8	3.9	4.1	30	3.5	2.6	2.8	3.0	3.2	3.2	3.5	3.4
30	3.8	3.5	2.5	3.1	3.3	3.4	3.5	3.7	30	3.5	2.6	2.8	3.0	3.2	3.2	3.5	32	3.2	3.2	1.9	2.5	2.7	2.8	2.9	3.1
32	3.2	3.2	1.9	2.5	2.7	2.8	2.9	3.1	32	3.1	2.0	2.2	2.4	2.6	2.6	2.9	34	2.5	1.5	1.7	1.8	2.0	2.1	2.1	2.3
34	2.6	2.6	1.3	2.0	2.2	2.3	2.4	2.6	34	2.5	1.5	1.7	1.8	2.1	2.1	2.3	36	2.2	2.2		1.5	1.7	1.8	2.0	2.1
36	2.2	2.2		1.5	1.7	1.8	2.0	2.1	36	2.1	1.0	1.2	1.4	1.6	1.7	1.9	38	1.8	1.8		1.1	1.3	1.4	1.5	1.7
38	1.8	1.8		1.1	1.3	1.4	1.5	1.7	38	1.7				1.2	1.2	1.5	40				1.1	1.2	1.2	1.5	1.5
40						1.1	1.2	1.3	40	1.3						1.1									
標準巻掛本数	2	2	2	2	2	2	2	2		2	2	2	2	2	2	2	2	2	2	2	2	2	2	2	
LKコード	17	18	19	20	21	22	23	24		25	26	27	28	29	30	31	32								
テレ1 (%)	0	0	45	0	0	0	0	0		0	45	0	0	0	0	0									
テレ2 (%)	0	0	45	45	0	0	0	0		0	45	90	45	45	0	0									
テレ3 (%)	0	0	45	45	90	45	45	0		0	45	45	90	45	90	45									
テレ4 (%)	45	45	45	45	45	90	45	90		100	45	45	45	45	90	90	100								
テレ5 (%)	90	100	0	45	45	45	90	90		100	45	45	45	90	45	90	100								



補助ジブ定格総荷重表

定格総荷重(t) = 荷重 + フックブロック質量

	補助ジブ長さ 23.4m			オフセット長さ 11.4m オフセット角度 40°			アウトリガ張出幅 7m カウンタウエイト 8.6t											
主ジブ長さ (m)	37.1	37.5	37.5	37.1	37.1	37.1	37.1	40.6		41.2	41.6	41.6	41.2	41.2	44.7	45.3	45.7	
作業半径 (m)																		
18	6.5	6.4	6.0	6.3					20	5.7	5.5	5.1	5.3	4.9			5.0	
20	6.3	6.2	5.8	6.1	5.8	5.5	5.2	4.6	22	4.9	5.1	4.9	5.1	4.7	4.1	4.6	4.6	
22	5.4	5.5	5.6	5.8	5.6	5.3	5.1	4.5	24	3.9	4.1	4.5	4.5	4.6	4.1	3.6	3.9	
24	4.3	4.4	4.8	4.8	5.0	5.1	4.9	4.4	26	3.0	3.2	3.7	3.7	4.0	3.8	2.7	3.0	
26	3.4	3.5	3.9	3.9	4.1	4.4	4.5	4.3	28	2.3	2.5	2.9	2.9	3.3	3.1	2.0	2.3	
28	2.7	2.8	3.1	3.1	3.4	3.6	3.8	3.6	30	1.7	1.9	2.3	2.3	2.7	2.5	1.4	1.7	
30	2.1	2.2	2.5	2.5	2.8	3.0	3.1	2.9	32	1.1	1.4	1.8	1.8	2.1	2.0		1.2	
32	1.5	1.6	2.0	2.0	2.2	2.5	2.6	2.4	34			1.3	1.3	1.7	1.5			
34	1.0	1.1	1.5	1.5	1.8	2.0	2.1	1.9	36					1.3	1.1			
36			1.1	1.1	1.4	1.6	1.7	1.5										
38						1.2	1.3	1.2										
標準巻掛本数	2	2	2	2	2	2	2	2		2	2	2	2	2	2	2	2	
LKコード	33	34	35	36	37	38	39	40		41	42	43	44	45	46	47	48	
テレ1 (%)	90	45	45	0	0	0	0	0		90	45	45	0	0	0	90	45	
テレ2 (%)	45	90	45	90	45	45	0	0		90	90	45	90	45	45	90	90	
テレ3 (%)	45	45	45	90	90	45	90	100		45	90	45	90	90	100	90	90	
テレ4 (%)	45	45	45	45	90	90	90	100		45	45	90	90	90	100	45	90	
テレ5 (%)	45	45	90	45	45	90	90	100		45	45	90	45	90	100	45	45	

補助ジブ定格総荷重表

定格総荷重(t) = 荷重 + フックブロック質量

	補助ジブ長さ 23.4m			オフセット長さ 11.4m オフセット角度 40°			アウトリガ張出幅 7m カウンタウエイト 8.6t										
主ジブ長さ (m)	45.7	45.3	50.2	49.4	49.8	54.7	53.5										
作業半径 (m)																	
22	4.4	4.3		4.2	3.9												
24	4.2	4.2	3.5	3.3	3.7	3.1	3.2										
26	3.3	3.5	3.2	2.5	2.9	2.5	2.4										
28	2.6	2.8	2.5	1.8	2.2	1.9	1.7										
30	2.0	2.2	1.9	1.3	1.6	1.3	1.2										
32	1.5	1.7	1.4		1.1												
34	1.1	1.3															
標準巻掛本数	2	2	2	2	2	2	2										
LKコード	49	50	51	52	53	54	55										
テレ1 (%)	45	0	0	90	45	45	90										
テレ2 (%)	45	90	100	90	90	100	90										
テレ3 (%)	90	90	100	90	90	100	90										
テレ4 (%)	90	90	100	90	90	100	90										
テレ5 (%)	90	90	100	45	90	100	90										

補助ジブ定格総荷重表

定格総荷重(t) = 荷重 + フックブロック質量

主ジブ長さ (m) 作業半径 (m)	補ジブ長さ 23.4m								オフセット長さ 11.4m オフセット角度 0°								アウトリガ張出幅 7m カウンタウエイト 8.2t							
	12.5	17	16.6	16.6	16.6	16.6	21.1	20.7	20.7	20.7	20.7	21.6	25.2	24.8	24.8	24.8	20.7	20.7	20.7	21.6	25.2	24.8	24.8	24.8
4	16.6																							
4.5	16.6																							
5	16.6	16.4	16.6	16.6	16.5																			
6	15.7	15.6	15.9	15.9	15.7	14.4	15.3	15.5	6	15.3	13.2													
7	14.7	14.8	15.1	15.0	14.9	13.8	14.7	14.9	7	14.7	13.1	11.8	10.8	14.2	14.3	12.2								
8	13.5	14.1	14.2	14.1	14.1	13.2	14.1	14.2	8	14.0	12.8	11.6	10.6	13.7	13.8	12.1	11.0							
9	12.3	13.2	13.2	13.2	13.2	12.5	13.4	13.5	9	13.4	12.3	11.2	10.4	13.2	13.3	11.9	11.0							
10	11.4	12.3	12.3	12.3	12.2	11.8	12.7	12.8	10	12.7	11.8	10.7	10.0	12.7	12.8	11.6	10.9							
12	9.8	10.7	10.7	10.7	10.6	10.3	11.3	11.3	12	11.2	10.7	9.4	8.9	11.6	11.6	10.8	10.3							
14	8.4	9.4	9.3	9.3	9.3	9.1	10.1	10.0	14	10.0	9.6	8.2	7.7	10.5	10.4	9.9	9.4							
16	7.4	8.2	8.2	8.2	8.2	8.0	9.0	8.9	16	8.9	8.6	7.2	6.9	8.6	9.5	9.0	8.4							
18	6.6	7.3	7.3	7.3	7.3	7.2	7.5	7.9	18	7.9	7.7	6.4	6.0	6.9	7.8	8.2	7.6							
20	5.9	6.6	6.6	6.6	6.6	6.5	6.0	6.6	20	7.0	7.0	5.7	5.4	5.6	6.5	7.0	6.8							
22	5.4	5.3	5.7	6.0	6.0	5.9	4.8	5.4	22	5.8	6.2	5.1	4.8	4.5	5.3	5.8	6.0							
24	4.9	4.3	4.7	5.0	5.2	5.4	3.8	4.4	24	4.8	5.2	4.6	4.3	3.5	4.3	4.8	5.0							
26	4.5	3.5	3.9	4.2	4.4	4.6	3.0	3.6	26	4.0	4.4	4.2	4.0	2.7	3.4	4.0	4.2							
28	3.9	2.9	3.2	3.5	3.7	3.9	2.3	2.9	28	3.3	3.7	3.8	3.6	2.1	2.8	3.3	3.5							
30	3.4	2.3	2.7	2.9	3.1	3.3	1.7	2.3	30	2.7	3.1	3.2	3.2	1.5	2.2	2.7	2.9							
32	2.9	1.8	2.2	2.4	2.6	2.8	1.3	1.8	32	2.2	2.6	2.7	2.7	1.0	1.7	2.2	2.4							
34		1.4	1.7	2.0	2.2	2.4		1.4	34	1.8	2.1	2.3	2.3		1.3	1.8	2.0							
36		1.0	1.4	1.6	1.8	2.0		1.0	36	1.4	1.8	1.9	1.9			1.4	1.6							
									38	1.1	1.4	1.6	1.6			1.1	1.3							
									40		1.2	1.3	1.3											
									42				1.1											
標準巻掛本数	2	2	2	2	2	2	2	2		2	2	2	2	2	2	2	2							
LKコード	1	2	3	4	5	6	7	8		9	10	11	12	13	14	15	16							
テレ1 (%)	0	45	0	0	0	0	45	0		0	0	0	0	45	0	0	0							
テレ2 (%)	0	0	45	0	0	0	45	45		0	0	0	0	45	45	0	0							
テレ3 (%)	0	0	0	45	0	0	0	45		45	0	0	0	45	45	45	0							
テレ4 (%)	0	0	0	0	45	0	0	0		45	45	0	0	0	45	45	90							
テレ5 (%)	0	0	0	0	0	45	0	0		0	45	90	100	0	0	45	45							

補助ジブ定格総荷重表

定格総荷重(t) = 荷重 + フックブロック質量

主ジブ長さ (m) 作業半径 (m)	補ジブ長さ 23.4m								オフセット長さ 11.4m オフセット角度 0°								アウトリガ張出幅 7m カウンタウエイト 8.2t							
	24.8	25.7	29.3	28.9	28.9	28.9	28.9	28.9	31	33.4	33	33	33	33	33	33	35.1							
8	10.2	9.4	12.9	11.3	10.6																			
9	10.2	9.3	12.6	11.2	10.5	9.9	9.4	8.4	9	7.3	10.2	10.1	9.6	8.9										
10	10.1	9.1	12.3	11.1	10.4	9.8	9.4	8.4	10	7.3	10.1	10.0	9.6	8.9	8.5	7.5	6.5							
12	9.5	8.8	11.5	10.7	10.2	9.7	9.2	8.4	12	7.3	9.9	9.9	9.4	8.8	8.5	7.5	6.5							
14	8.5	8.1	10.3	10.0	9.7	9.3	8.8	8.1	14	7.2	9.7	9.6	9.3	8.5	8.4	7.5	6.5							
16	7.5	7.1	8.2	9.3	9.0	8.5	7.9	7.4	16	7.0	8.1	8.5	8.7	8.1	8.2	7.3	6.4							
18	6.8	6.4	6.7	7.7	7.9	7.8	7.1	6.7	18	6.4	6.6	6.9	7.1	7.4	7.5	6.8	6.3							
20	6.1	5.8	5.4	6.3	6.5	6.7	6.5	6.1	20	5.7	5.2	5.5	5.7	6.0	6.1	6.2	5.8							
22	5.5	5.2	4.3	5.1	5.3	5.5	5.7	5.5	22	5.2	4.1	4.4	4.6	4.9	5.0	5.3	5.2							
24	5.0	4.7	3.4	4.2	4.4	4.6	4.7	4.9	24	4.6	3.3	3.6	3.8	4.0	4.1	4.4	4.3							
26	4.3	4.3	2.6	3.5	3.7	3.8	4.0	4.2	26	4.0	2.5	2.8	3.0	3.3	3.4	3.7	3.5							
28	3.6	3.6	2.0	2.8	3.0	3.2	3.3	3.5	28	3.4	1.9	2.2	2.4	2.7	2.8	3.0	2.9							
30	3.1	3.0	1.5	2.2	2.4	2.6	2.7	2.9	30	2.8	1.4	1.7	1.9	2.2	2.2	2.5	2.4							
32	2.6	2.5		1.7	1.9	2.1	2.2	2.4	32	2.3		1.3	1.5	1.7	1.8	2.1	2.0							
34	2.1	2.1		1.3	1.5	1.7	1.8	2.0	34	1.9			1.1	1.3	1.4	1.7	1.6							
36	1.7	1.7			1.1	1.3	1.4	1.6	36	1.5					1.0	1.3	1.2							
38	1.4	1.4					1.1	1.2	38	1.2														
40	1.1	1.1																						
標準巻掛本数	2	2	2	2	2	2	2	2		2	2	2	2	2	2	2	2							
LKコード	17	18	19	20	21	22	23	24		25	26	27	28	29	30	31	32							
テレ1 (%)	0	0	45	0	0	0	0	0		0	45	0	0	0	0	0	0							
テレ2 (%)	0	0	45	45	0	0	0	0		0	45	90	45	45	0	0	0							
テレ3 (%)	0	0	45	45	90	45	45	0		0	45	45	90	45	90	45	45							
テレ4 (%)	45	45	45	45	45	90	45	90		100	45	45	45	45	90	90	100							
テレ5 (%)	90	100	0	45	45	45	90	90		100	45	45	45	90	45	90	100							

定格総荷重(t) = 荷重 + フックブロック質量

主ジブ長さ (m)	補ジブ長さ 23.4m								オフセット長さ 11.4m オフセット角度 0°								アウトリガ張出幅 7m カウンタウエイト 8.2t								
	37.1	37.5	37.5	37.1	37.1	37.1	37.1	40.6	41.2	41.6	41.6	41.2	41.2	44.7	45.3	45.7	41.2	41.6	41.6	41.2	41.2	44.7	45.3	45.7	
作業半径 (m)	9.2	8.9	8.1																						
10	9.0	8.8	8.1	8.6	7.8	7.2	6.6	5.4	12	7.9	7.4	6.5	6.9	6.0											
12	8.9	8.7	8.0	8.5	7.8	7.2	6.6	5.4	14	7.8	7.4	6.5	6.9	6.0	4.9	6.4	5.9								
14	7.2	7.4	7.9	7.9	7.8	7.2	6.6	5.4	16	6.6	7.0	6.5	6.9	6.0	4.9	6.2	5.9								
16	5.7	5.9	6.4	6.4	6.7	6.9	6.6	5.4	18	5.1	5.4	6.0	6.0	6.0	4.9	4.6	5.0								
18	4.4	4.5	5.0	5.0	5.4	5.7	5.9	5.4	20	3.8	4.1	4.7	4.7	5.1	4.8	3.4	3.8								
20	3.4	3.5	4.0	4.0	4.3	4.6	4.8	4.5	22	2.8	3.1	3.7	3.7	4.1	3.8	2.4	2.8								
22	2.5	2.7	3.1	3.1	3.5	3.7	3.9	3.6	24	2.0	2.3	2.8	2.9	3.3	3.0	1.6	2.0								
24	1.9	2.0	2.4	2.4	2.8	3.0	3.2	2.9	26	1.3	1.6	2.2	2.2	2.6	2.3		1.4								
26	1.3	1.4	1.8	1.8	2.2	2.4	2.6	2.3	28		1.0	1.6	1.6	2.0	1.8										
28			1.3	1.3	1.7	1.9	2.1	1.8	30			1.1	1.1	1.5	1.3										
30					1.2	1.5	1.7	1.4	32					1.1											
32						1.1	1.3	1.1	34																
34																									
標準巻掛本数	2	2	2	2	2	2	2	2		2	2	2	2	2	2	2	2								
LKコード	33	34	35	36	37	38	39	40		41	42	43	44	45	46	47	48								
テレ1 (%)	90	45	45	0	0	0	0	0		90	45	45	0	0	0	90	45								
テレ2 (%)	45	90	45	90	45	45	0	0		90	90	45	90	45	45	90	90								
テレ3 (%)	45	45	45	90	90	45	90	100		45	90	45	90	90	100	90	90								
テレ4 (%)	45	45	45	45	90	90	90	100		45	45	90	90	90	100	45	90								
テレ5 (%)	45	45	90	45	45	90	90	100		45	45	90	45	90	100	45	45								

定格総荷重(t) = 荷重 + フックブロック質量

主ジブ長さ (m)	補ジブ長さ 23.4m								オフセット長さ 11.4m オフセット角度 0°								アウトリガ張出幅 7m カウンタウエイト 8.2t								
	45.7	45.3	50.2	49.4	49.8	54.7	53.5	59.8	45.7	45.3	50.2	49.4	49.8	54.7	53.5	59.8	45.7	45.3	50.2	49.4	49.8	54.7	53.5	59.8	
作業半径 (m)	5.4	5.3			5.1	4.6																			
14	5.4	5.3	4.1	5.1	4.6	3.4	3.9																		
16	5.4	5.3	4.1	4.3	4.6	3.4	3.9	2.7																	
18	4.2	4.5	3.9	3.1	3.6	3.1	2.9	2.1																	
20	3.2	3.5	3.0	2.2	2.6	2.2	2.0	1.3																	
22	2.4	2.7	2.2	1.4	1.9	1.4	1.2																		
24	1.8	2.0	1.6		1.2																				
26	1.2	1.5	1.1																						
28																									
標準巻掛本数	2	2	2	2	2	2	2	2																	
LKコード	49	50	51	52	53	54	55	56																	
テレ1 (%)	45	0	0	90	45	45	90	100																	
テレ2 (%)	45	90	100	90	90	100	90	100																	
テレ3 (%)	90	90	100	90	90	100	90	100																	
テレ4 (%)	90	90	100	90	90	100	90	100																	
テレ5 (%)	90	90	100	45	90	100	90	100																	

定格総荷重(t) = 荷重 + フックブロック質量

主ジブ長さ (m) 作業半径 (m)	補ジブ長さ		オフセット長さ		11.4m		オフセット角度		アウトリガ張出幅		7m		24.8		24.8		24.8	
	23.4m				10°				20.7	20.7	20.7	21.6	25.2	24.8	24.8	24.8	24.8	24.8
7	12.5	17	16.6	16.6	16.6	16.6	21.1	20.7		20.7	20.7	20.7	21.6	25.2	24.8	24.8	24.8	24.8
8	13.5		14.1						8	13.2								
9	12.4	13.0	13.0	13.0	13.0	12.5	13.2	13.4	9	12.4	11.7	11.0		12.5	12.5			
10	11.4	12.1	12.1	12.0	12.0	11.7	12.5	12.5	10	11.6	11.1	10.4	9.9	11.9	11.9	11.1	10.5	
12	10.5	11.2	11.2	11.2	11.2	10.9	11.7	11.7	12	10.2	9.9	9.0	8.6	10.7	10.6	10.1	9.8	
14	9.2	9.8	9.8	9.8	9.8	9.6	10.3	10.3	14	9.1	8.9	7.9	7.5	9.6	9.5	9.2	9.0	
16	8.1	8.7	8.7	8.7	8.7	8.5	9.2	9.1	16	8.2	8.0	7.0	6.6	8.7	8.6	8.3	8.2	
18	7.1	7.8	7.8	7.7	7.7	7.6	8.3	8.3	18	7.5	7.3	6.3	6.0	7.5	7.9	7.6	7.4	
20	6.3	7.0	6.9	6.9	6.9	6.8	7.5	7.5	20	6.8	6.6	5.6	5.3	6.1	6.9	7.0	6.7	
22	5.8	6.3	6.3	6.3	6.3	6.2	6.4	6.8	22	6.1	6.1	5.0	4.8	5.0	5.6	6.1	6.0	
24	5.2	5.7	5.8	5.8	5.8	5.7	5.2	5.7	24	5.1	5.5	4.6	4.3	3.9	4.6	5.1	5.3	
26	4.8	4.6	5.0	5.3	5.3	5.2	4.1	4.7	26	4.3	4.6	4.2	3.9	3.1	3.7	4.3	4.4	
28	4.4	3.8	4.1	4.4	4.6	4.8	3.3	3.8	28	3.5	3.9	3.8	3.6	2.4	3.0	3.5	3.7	
30	4.1	3.1	3.4	3.7	3.9	4.1	2.6	3.1	30	2.9	3.3	3.4	3.3	1.8	2.4	2.9	3.1	
32	3.5	2.5	2.8	3.1	3.3	3.4	2.0	2.5	32	2.4	2.7	2.9	2.9	1.3	1.9	2.4	2.6	
34	3.0	1.9	2.3	2.5	2.7	2.9	1.5	2.0	34	1.9	2.3	2.4	2.4		1.5	2.0	2.1	
36		1.5	1.8	2.1	2.3	2.5	1.0	1.5	36	1.5	1.9	2.0	2.0		1.1	1.6	1.7	
		1.1	1.5	1.7	1.9	2.1		1.1	38	1.2	1.5	1.7	1.7			1.2	1.4	
									40	1.2	1.2	1.4	1.4					
									42				1.1					
標準巻掛本数	2	2	2	2	2	2	2	2		2	2	2	2	2	2	2	2	2
LKコード	1	2	3	4	5	6	7	8		9	10	11	12	13	14	15	16	
テレ1 (%)	0	45	0	0	0	0	45	0		0	0	0	0	45	0	0	0	
テレ2 (%)	0	0	45	0	0	0	45	45		0	0	0	0	45	45	0	0	
テレ3 (%)	0	0	0	45	0	0	0	45		45	0	0	0	45	45	45	0	
テレ4 (%)	0	0	0	0	45	0	0	0		45	45	0	0	0	45	45	90	
テレ5 (%)	0	0	0	0	0	45	0	0		0	45	90	100	0	0	45	45	

定格総荷重(t) = 荷重 + フックブロック質量

主ジブ長さ (m) 作業半径 (m)	補ジブ長さ		オフセット長さ		11.4m		オフセット角度		アウトリガ張出幅		7m		33		33		35.1	
	23.4m				10°				31	33.4	33	33	33	33	33	33	35.1	
10	24.8	25.7	29.3	28.9	28.9	28.9	28.9			31	33.4	33	33	33	33	33	35.1	
12			11.7						12	7.3	9.8	9.7	9.4	8.8				
14	9.2	8.7	10.8	10.2	9.8	9.4	9.1	8.4	14	7.2	9.3	9.3	9.0	8.4	8.4	7.5	6.5	
16	8.1	7.7	9.8	9.4	9.2	8.9	8.4	8.1	16	7.0	8.7	8.6	8.5	7.8	8.0	7.3	6.4	
18	7.3	6.9	8.9	8.6	8.5	8.3	7.5	7.4	18	6.3	7.1	7.4	7.6	7.1	7.5	6.7	6.3	
20	6.5	6.2	7.2	7.9	7.8	7.6	6.8	6.7	20	5.7	5.7	6.0	6.2	6.5	6.6	6.2	5.8	
22	5.9	5.6	5.9	6.7	6.9	6.9	6.2	6.0	22	5.1	4.6	4.9	5.1	5.3	5.4	5.6	5.3	
24	5.4	5.1	4.7	5.5	5.7	5.9	5.7	5.5	24	4.7	3.7	3.9	4.1	4.4	4.5	4.7	4.6	
26	4.9	4.6	3.8	4.6	4.8	4.9	5.1	5.0	26	4.2	2.9	3.2	3.4	3.6	3.7	4.0	3.8	
28	4.5	4.2	3.0	3.8	4.0	4.1	4.3	4.4	28	3.6	2.3	2.5	2.7	3.0	3.0	3.3	3.2	
30	3.9	3.9	2.3	3.1	3.3	3.4	3.6	3.7	30	3.1	1.7	2.0	2.2	2.4	2.5	2.8	2.7	
32	3.2	3.2	1.7	2.5	2.7	2.8	2.9	3.1	32	2.5	1.3	1.5	1.7	2.0	2.0	2.3	2.2	
34	2.7	2.7	1.2	2.0	2.1	2.3	2.4	2.6	34	2.1		1.1	1.3	1.5	1.6	1.9	1.8	
36	2.3	2.3		1.5	1.7	1.8	2.0	2.1	36	1.7				1.1	1.2	1.5	1.4	
38	1.9	1.9		1.1	1.3	1.4	1.6	1.7	38	1.3						1.1	1.1	
40	1.5	1.5				1.1	1.2	1.4	40	1.0								
42	1.2	1.2						1.1										
標準巻掛本数	2	2	2	2	2	2	2	2		2	2	2	2	2	2	2	2	
LKコード	17	18	19	20	21	22	23	24		25	26	27	28	29	30	31	32	
テレ1 (%)	0	0	45	0	0	0	0	0		0	45	0	0	0	0	0	0	
テレ2 (%)	0	0	45	45	0	0	0	0		0	45	90	45	45	0	0	0	
テレ3 (%)	0	0	45	45	90	45	45	0		0	45	45	90	45	90	45	45	
テレ4 (%)	45	45	45	45	45	90	45	90		100	45	45	45	45	90	90	100	
テレ5 (%)	90	100	0	45	45	45	90	90		100	45	45	45	90	45	90	100	

定格総荷重(t) = 荷重 + フックブロック質量

	補ジブ長さ			オフセット長さ			オフセット角度			アウトリガ張出幅			カウンタウエイト				
	23.4m			11.4m			10°			7m			8.2t				
主ジブ長さ (m)	37.1	37.5	37.5	37.1	37.1	37.1	37.1	40.6									
作業半径 (m)																	
14	8.9	8.7	8.1	8.5	7.8	7.2	6.6		14	7.8							
16	7.9	8.0	7.8	8.2	7.8	7.2	6.6	5.4	16	7.3	7.4	6.5	6.9	6.0	4.9	6.4	5.9
18	6.3	6.5	6.9	7.0	7.3	6.8	6.6	5.4	18	5.8	6.0	6.5	6.6	6.0	4.9	5.3	5.7
20	5.0	5.1	5.5	5.6	5.9	6.1	6.1	5.4	20	4.4	4.7	5.2	5.2	5.6	4.9	4.0	4.4
22	3.9	4.0	4.4	4.4	4.8	5.0	5.2	4.9	22	3.3	3.6	4.1	4.1	4.5	4.3	3.0	3.3
24	3.0	3.1	3.5	3.5	3.8	4.1	4.3	4.0	24	2.5	2.7	3.3	3.3	3.7	3.4	2.1	2.5
26	2.3	2.4	2.8	2.8	3.1	3.4	3.5	3.3	26	1.8	2.0	2.5	2.5	2.9	2.7	1.4	1.8
28	1.6	1.7	2.2	2.2	2.5	2.7	2.9	2.6	28	1.2	1.4	1.9	1.9	2.3	2.1		1.2
30	1.1	1.2	1.6	1.6	1.9	2.2	2.4	2.1	30			1.4	1.4	1.8	1.6		
32			1.2	1.2	1.5	1.7	1.9	1.7	32					1.4	1.2		
34					1.1	1.3	1.5	1.3									
36							1.2										
標準巻掛本数	2	2	2	2	2	2	2	2		2	2	2	2	2	2	2	2
LKコード	33	34	35	36	37	38	39	40		41	42	43	44	45	46	47	48
テレ1 (%)	90	45	45	0	0	0	0	0		90	45	45	0	0	0	90	45
テレ2 (%)	45	90	45	90	45	45	0	0		90	90	45	90	45	45	90	90
テレ3 (%)	45	45	45	90	90	45	90	100		45	90	45	90	90	100	90	90
テレ4 (%)	45	45	45	45	90	90	90	100		45	45	90	90	90	100	45	90
テレ5 (%)	45	45	90	45	45	90	90	100		45	45	90	45	90	100	45	45

定格総荷重(t) = 荷重 + フックブロック質量

	補ジブ長さ			オフセット長さ			オフセット角度			アウトリガ張出幅			カウンタウエイト				
	23.4m			11.4m			10°			7m			8.2t				
主ジブ長さ (m)	45.7	45.3	50.2	49.4	49.8	54.7	53.5	59.8									
作業半径 (m)																	
16	5.4	5.3															
18	5.4	5.3	4.1	5.0	4.6		3.9										
20	4.7	5.0	4.1	3.7	4.1	3.4	3.5	2.7									
22	3.7	3.9	3.5	2.7	3.1	2.7	2.5	1.8									
24	2.9	3.1	2.6	1.9	2.3	1.9	1.7	1.1									
26	2.2	2.4	2.0	1.2	1.6	1.3	1.1										
28	1.6	1.8	1.4		1.1												
30	1.1	1.3															
標準巻掛本数	2	2	2	2	2	2	2	2									
LKコード	49	50	51	52	53	54	55	56									
テレ1 (%)	45	0	0	90	45	45	90	100									
テレ2 (%)	45	90	100	90	90	100	90	100									
テレ3 (%)	90	90	100	90	90	100	90	100									
テレ4 (%)	90	90	100	90	90	100	90	100									
テレ5 (%)	90	90	100	45	90	100	90	100									

定格総荷重(t) = 荷重 + フックブロック質量

主ジブ長さ (m) 作業半径 (m)	補ジブ長さ		23.4m		オフセット長さ		11.4m		オフセット角度		20°		アウトリガ張出幅		7m		8.2t	
	12.5	17	16.6	16.6	16.6	16.6	21.1	20.7	20.7	20.7	20.7	21.6	25.2	24.8	24.8	24.8	24.8	
9	10.6	11.0	11.0	11.0	11.0													
10	9.9	10.3	10.3	10.3	10.3	10.1	10.6	10.6	10	10.6								
12	8.6	9.1	9.1	9.1	9.1	8.9	9.5	9.5	12	9.4	9.2	8.7	8.3	9.8	9.7	9.4	9.2	
14	7.7	8.2	8.1	8.1	8.1	8.0	8.5	8.5	14	8.5	8.3	7.7	7.3	8.8	8.8	8.5	8.4	
16	6.8	7.4	7.4	7.4	7.4	7.3	7.2	7.7	16	7.7	7.5	6.8	6.5	8.1	8.0	7.8	7.6	
18	6.2	6.7	6.6	6.6	6.6	6.6	7.1	7.1	18	7.0	6.9	6.1	5.8	7.4	7.4	7.1	7.1	
20	5.6	6.1	6.1	6.1	6.0	6.0	6.5	6.5	20	6.4	6.3	5.5	5.2	6.6	6.8	6.6	6.5	
22	5.1	5.6	5.6	5.6	5.6	5.5	5.6	5.9	22	5.9	5.8	5.0	4.7	5.4	6.0	6.1	5.9	
24	4.7	4.9	5.1	5.1	5.1	5.1	4.5	5.0	24	5.4	5.4	4.5	4.3	4.3	4.9	5.4	5.4	
26	4.4	4.0	4.4	4.6	4.8	4.7	3.6	4.1	26	4.5	4.8	4.2	3.9	3.4	4.0	4.5	4.7	
28	4.0	3.3	3.6	3.8	4.0	4.2	2.8	3.3	28	3.7	4.1	3.8	3.6	2.6	3.3	3.8	3.9	
30	3.6	2.6	3.0	3.2	3.4	3.6	2.2	2.7	30	3.1	3.4	3.5	3.3	2.0	2.6	3.1	3.3	
32	3.0	2.1	2.4	2.6	2.8	3.0	1.6	2.1	32	2.5	2.9	3.0	3.0	1.5	2.1	2.6	2.7	
34		1.6	1.9	2.2	2.4	2.5	1.2	1.7	34	2.1	2.4	2.5	2.5		1.6	2.1	2.3	
36		1.2	1.5	1.7	1.9	2.1		1.2	36	1.6	2.0	2.1	2.1		1.2	1.7	1.8	
									38	1.3	1.6	1.7	1.7			1.3	1.5	
									40		1.2	1.4	1.4				1.1	
標準巻掛本数	2	2	2	2	2	2	2	2		2	2	2	2	2	2	2	2	2
LKコード	1	2	3	4	5	6	7	8		9	10	11	12	13	14	15	16	
テレ1 (%)	0	45	0	0	0	0	45	0		0	0	0	0	45	0	0	0	
テレ2 (%)	0	0	45	0	0	0	45	45		0	0	0	0	45	45	0	0	
テレ3 (%)	0	0	0	45	0	0	0	45		45	0	0	0	45	45	45	0	
テレ4 (%)	0	0	0	0	45	0	0	0		45	45	0	0	0	45	45	90	
テレ5 (%)	0	0	0	0	0	45	0	0		0	45	90	100	0	0	45	45	

定格総荷重(t) = 荷重 + フックブロック質量

主ジブ長さ (m) 作業半径 (m)	補ジブ長さ		23.4m		オフセット長さ		11.4m		オフセット角度		20°		アウトリガ張出幅		7m		8.2t	
	24.8	25.7	29.3	28.9	28.9	28.9	28.9	28.9	31	33.4	33	33	33	33	33	33	35.1	
12			9.9															
14	7.8	7.5	9.0	8.7	8.5	8.4	8.0	7.8	14		8.7	8.7	8.5	8.1				
16	7.0	6.7	8.3	8.0	7.9	7.8	7.2	7.1	16	6.7	8.1	8.1	7.9	7.4	7.7	7.2	6.4	
18	6.4	6.0	7.6	7.4	7.3	7.2	6.6	6.5	18	6.1	7.5	7.5	7.4	6.8	7.2	6.6	6.2	
20	5.8	5.5	6.3	6.8	6.8	6.7	6.0	5.9	20	5.6	6.2	6.5	6.7	6.2	6.7	6.0	5.7	
22	5.3	5.0	5.2	5.9	6.1	6.2	5.5	5.4	22	5.1	5.0	5.3	5.5	5.7	5.8	5.6	5.2	
24	4.8	4.5	4.2	4.9	5.1	5.3	5.1	4.9	24	4.6	4.1	4.3	4.5	4.8	4.8	5.1	4.8	
26	4.4	4.2	3.3	4.1	4.3	4.4	4.5	4.5	26	4.2	3.3	3.5	3.7	3.9	4.0	4.3	4.1	
28	4.1	3.8	2.6	3.3	3.5	3.7	3.8	3.9	28	3.8	2.6	2.8	3.0	3.3	3.3	3.6	3.5	
30	3.4	3.4	2.0	2.7	2.9	3.0	3.1	3.3	30	3.3	2.0	2.3	2.4	2.7	2.7	3.0	2.9	
32	2.9	2.9	1.4	2.2	2.3	2.5	2.6	2.7	32	2.7	1.5	1.8	1.9	2.2	2.2	2.5	2.4	
34	2.4	2.4		1.7	1.9	2.0	2.1	2.3	34	2.2	1.1	1.3	1.5	1.7	1.8	2.0	2.0	
36	2.0	2.0		1.3	1.4	1.6	1.7	1.8	36	1.8			1.1	1.3	1.4	1.6	1.6	
38	1.6	1.6			1.1	1.2	1.3	1.5	38	1.5						1.2	1.2	
40	1.3	1.3					1.0	1.2	40	1.1								
標準巻掛本数	2	2	2	2	2	2	2	2		2	2	2	2	2	2	2	2	2
LKコード	17	18	19	20	21	22	23	24		25	26	27	28	29	30	31	32	
テレ1 (%)	0	0	45	0	0	0	0	0		0	45	0	0	0	0	0	0	
テレ2 (%)	0	0	45	45	0	0	0	0		0	45	90	45	45	0	0	0	
テレ3 (%)	0	0	45	45	90	45	45	0		0	45	45	90	45	90	45	45	
テレ4 (%)	45	45	45	45	45	90	45	90		100	45	45	45	45	90	90	100	
テレ5 (%)	90	100	0	45	45	45	90	90		100	45	45	45	90	45	90	100	

定格総荷重(t) = 荷重 + フックブロック質量

	補ジブ長さ		23.4m		オフセット長さ		11.4m		アウトリガ張出幅		7m		アウター張出幅		8.2t			
					オフセット角度		20°		カウンタウエイト									
主ジブ長さ (m)	37.1	37.5	37.5	37.1	37.1	37.1	37.1	40.6			41.2	41.6	41.6	41.2	41.2	44.7	45.3	45.7
作業半径 (m)																		
16	8.0	8.0	7.5	7.8	7.4	7.0			16	6.4	6.6	6.3	6.6	6.0		6.0	5.8	
18	6.9	7.0	6.9	7.4	7.2	6.7	6.4	5.4	18	5.0	5.2	5.7	5.7	5.9	4.9	4.6	4.9	
20	5.5	5.7	6.1	6.1	6.4	6.2	6.1	5.4	20	3.9	4.1	4.6	4.6	5.0	4.7	3.5	3.8	
22	4.4	4.5	4.9	4.9	5.2	5.4	5.6	5.3	22	2.9	3.2	3.7	3.7	4.0	3.8	2.6	2.9	
24	3.4	3.5	3.9	3.9	4.2	4.5	4.6	4.3	24	2.2	2.4	2.9	2.9	3.3	3.0	1.9	2.2	
26	2.6	2.7	3.1	3.1	3.4	3.7	3.8	3.6	26	1.5	1.8	2.3	2.3	2.6	2.4	1.2	1.6	
28	2.0	2.1	2.5	2.5	2.8	3.0	3.2	2.9	28		1.2	1.7	1.7	2.1	1.9		1.0	
30	1.4	1.5	1.9	1.9	2.2	2.4	2.6	2.4	30			1.2	1.2	1.6	1.4			
32		1.1	1.4	1.4	1.7	2.0	2.1	1.9	32					1.2	1.0			
34			1.0	1.0	1.3	1.5	1.7	1.5	34									
36							1.2	1.1										
38							1.0											
標準巻掛本数	2	2	2	2	2	2	2	2			2	2	2	2	2	2	2	2
LKコード	33	34	35	36	37	38	39	40			41	42	43	44	45	46	47	48
テレ1 (%)	90	45	45	0	0	0	0	0			90	45	45	0	0	0	90	45
テレ2 (%)	45	90	45	90	45	45	0	0			90	90	45	90	45	45	90	90
テレ3 (%)	45	45	45	90	90	45	90	100			45	90	45	90	90	100	90	90
テレ4 (%)	45	45	45	45	90	90	90	100			45	45	90	90	90	100	45	90
テレ5 (%)	45	45	90	45	45	90	90	100			45	45	90	45	90	100	45	45

定格総荷重(t) = 荷重 + フックブロック質量

	補ジブ長さ		23.4m		オフセット長さ		11.4m		アウトリガ張出幅		7m		アウター張出幅		8.2t		
					オフセット角度		20°		カウンタウエイト								
主ジブ長さ (m)	45.7	45.3	50.2	49.4	49.8	54.7	53.5										
作業半径 (m)																	
20	5.3	5.3		4.3	4.6												
22	4.2	4.4	3.9	3.2	3.6	3.2	3.0										
24	3.3	3.5	3.1	2.4	2.8	2.4	2.2										
26	2.5	2.8	2.3	1.6	2.1	1.7	1.5										
28	1.9	2.1	1.7	1.0	1.4	1.1											
30	1.4	1.6	1.2														
32		1.1															
標準巻掛本数	2	2	2	2	2	2	2										
LKコード	49	50	51	52	53	54	55										
テレ1 (%)	45	0	0	90	45	45	90										
テレ2 (%)	45	90	100	90	90	100	90										
テレ3 (%)	90	90	100	90	90	100	90										
テレ4 (%)	90	90	100	90	90	100	90										
テレ5 (%)	90	90	100	45	90	100	90										





定格総荷重(t) = 荷重 + フックブロック質量

	補助ジブ長さ 23.4m			オフセット長さ 11.4m オフセット角度 30°			アウトリガ張出幅 7m カウンタウエイト 8.2t										
主ジブ長さ (m)	37.1	37.5	37.5	37.1	37.1	37.1	37.1	40.6		41.2	41.6	41.6	41.2	41.2	44.7	45.3	45.7
作業半径 (m)									18	6.4	6.1	5.6					
18	7.1	7.0	6.5	6.8	6.4	6.1	5.8		20	5.6	5.8	5.5	5.7	5.3	4.6	5.2	5.1
20	6.0	6.2	6.2	6.6	6.3	5.9	5.7	4.9	22	4.3	4.6	5.0	5.0	5.2	4.5	4.0	4.3
22	4.8	4.9	5.3	5.3	5.6	5.6	5.5	4.8	24	3.4	3.6	4.1	4.1	4.4	4.2	3.0	3.4
24	3.8	3.9	4.3	4.3	4.6	4.8	5.0	4.7	26	2.6	2.8	3.2	3.3	3.6	3.4	2.3	2.6
26	3.0	3.1	3.5	3.5	3.8	4.0	4.1	3.9	28	1.9	2.1	2.6	2.6	2.9	2.7	1.6	1.9
28	2.3	2.4	2.8	2.8	3.1	3.3	3.4	3.2	30	1.3	1.5	2.0	2.0	2.3	2.1	1.0	1.4
30	1.7	1.8	2.2	2.2	2.5	2.7	2.8	2.6	32		1.0	1.5	1.5	1.9	1.7		
32	1.2	1.3	1.7	1.7	2.0	2.2	2.3	2.1	34			1.1	1.1	1.4	1.2		
34			1.2	1.2	1.5	1.7	1.9	1.7	36					1.0			
36					1.1	1.4	1.5	1.3	38								
38						1.0	1.2										
標準巻掛本数	2	2	2	2	2	2	2	2		2	2	2	2	2	2	2	2
LKコード	33	34	35	36	37	38	39	40		41	42	43	44	45	46	47	48
テレ1 (%)	90	45	45	0	0	0	0	0		90	45	45	0	0	0	90	45
テレ2 (%)	45	90	45	90	45	45	0	0		90	90	45	90	45	45	90	90
テレ3 (%)	45	45	45	90	90	45	90	100		45	90	45	90	90	100	90	90
テレ4 (%)	45	45	45	45	90	90	90	100		45	45	90	90	90	100	45	90
テレ5 (%)	45	45	90	45	45	90	90	100		45	45	90	45	90	100	45	45

定格総荷重(t) = 荷重 + フックブロック質量

	補助ジブ長さ 23.4m			オフセット長さ 11.4m オフセット角度 30°			アウトリガ張出幅 7m カウンタウエイト 8.2t										
主ジブ長さ (m)	45.7	45.3	50.2	49.4	49.8	54.7	53.5										
作業半径 (m)																	
20	4.8	4.8															
22	4.6	4.7	3.9	3.7	4.1												
24	3.7	3.9	3.5	2.8	3.2	2.8	2.7										
26	2.9	3.1	2.7	2.1	2.4	2.1	1.9										
28	2.2	2.4	2.1	1.4	1.8	1.4	1.3										
30	1.7	1.9	1.5		1.3												
32	1.2	1.4	1.1														
標準巻掛本数	2	2	2	2	2	2	2										
LKコード	49	50	51	52	53	54	55										
テレ1 (%)	45	0	0	90	45	45	90										
テレ2 (%)	45	90	100	90	90	100	90										
テレ3 (%)	90	90	100	90	90	100	90										
テレ4 (%)	90	90	100	90	90	100	90										
テレ5 (%)	90	90	100	45	90	100	90										

補助ジブ定格総荷重表

定格総荷重(t) = 荷重 + フックブロック質量

主ジブ長さ (m) 作業半径 (m)	補ジブ長さ 23.4m								オフセット長さ 11.4m オフセット角度 40°								アウトリガ張出幅 7m カウンタウエイト 8.2t							
	12.5	17	16.6	16.6	16.6	16.6	21.1	20.7	20.7	20.7	20.7	21.6	25.2	24.8	24.8	24.8	20.7	20.7	20.7	21.6	25.2	24.8	24.8	24.8
12	7.9	8.2	8.2	8.2	8.1											14	7.6	7.4	7.3	7.1	7.8	7.7		
14	7.1	7.4	7.4	7.4	7.4	7.3	7.6	7.6	14	7.6	7.4	7.3	7.1	7.8	7.7	16	7.0	6.9	6.6	6.3	7.2	7.2	7.0	6.9
16	6.4	6.8	6.8	6.8	6.8	6.7	7.0	7.0	16	6.4	6.3	6.0	5.7	6.7	6.7	18	6.4	6.3	6.0	5.7	6.7	6.7	6.5	6.4
18	5.9	6.2	6.2	6.2	6.2	6.1	6.5	6.5	18	5.9	5.8	5.5	5.2	6.2	6.2	20	6.0	5.9	5.4	5.1	6.2	6.2	6.1	6.0
20	5.4	5.8	5.7	5.7	5.7	5.7	6.0	6.0	20	5.4	5.3	5.0	4.7	5.8	5.8	22	5.6	5.5	4.9	4.7	5.8	5.8	5.7	5.6
22	5.0	5.4	5.3	5.3	5.3	5.3	5.6	5.6	22	5.0	4.9	4.6	4.3	5.4	5.4	24	5.2	5.2	4.5	4.3	4.9	5.4	5.4	5.3
24	4.6	5.0	5.0	5.0	5.0	4.9	5.0	5.2	24	4.6	4.5	4.2	3.9	4.9	4.9	26	4.9	4.9	4.1	3.9	3.9	4.5	4.9	4.9
26	4.3	4.4	4.6	4.6	4.6	4.6	4.0	4.5	26	4.3	4.2	3.9	3.6	4.5	4.5	28	4.0	4.3	3.8	3.6	3.1	3.7	4.1	4.3
28	4.0	3.6	3.9	4.1	4.3	4.3	3.2	3.7	28	4.0	3.9	3.6	3.3	4.1	4.1	30	3.3	3.6	3.5	3.3	2.4	3.0	3.4	3.6
30		2.8	3.2	3.4	3.6	3.7	2.5	3.0	30	3.3	3.2	2.9	2.6	3.5	3.5	32	2.7	3.0	3.2	3.0	1.8	2.4	2.8	3.0
32		2.2					1.9	2.4	32	2.7	2.6	2.3	2.0	2.9	2.9	34	2.2	2.5	2.7	2.7	1.2	1.8	2.3	2.4
34							1.3	1.8	34	2.2	2.1	1.8	1.5	2.4	2.4	36				2.2		1.4	1.8	2.0
									36							38							1.4	1.6
標準巻掛本数	2	2	2	2	2	2	2	2		2	2	2	2	2	2	2	2	2	2	2	2	2	2	2
LKコード	1	2	3	4	5	6	7	8		9	10	11	12	13	14	15	16							
テレ1 (%)	0	45	0	0	0	0	45	0		0	0	0	0	45	0	0								
テレ2 (%)	0	0	45	0	0	0	45	45		0	0	0	0	45	45	0								
テレ3 (%)	0	0	0	45	0	0	0	45		45	0	0	0	45	45	45								
テレ4 (%)	0	0	0	0	45	0	0	0		45	45	0	0	0	45	45	90							
テレ5 (%)	0	0	0	0	0	45	0	0		0	45	90	100	0	0	45	45							

補助ジブ定格総荷重表

定格総荷重(t) = 荷重 + フックブロック質量

主ジブ長さ (m) 作業半径 (m)	補ジブ長さ 23.4m								オフセット長さ 11.4m オフセット角度 40°								アウトリガ張出幅 7m カウンタウエイト 8.2t							
	24.8	25.7	29.3	28.9	28.9	28.9	28.9	28.9	31	33.4	33	33	33	33	33	33	35.1							
16	6.7	6.4	7.3	7.1	7.0	7.0	6.8										18	5.8	6.7	6.7	6.6	6.4	6.3	5.9
18	6.1	5.8	6.8	6.6	6.6	6.5	6.2	6.2	18	5.8	6.4	6.3	6.3	5.9	6.1	5.7	20	5.4	6.4	6.3	6.3	5.9	6.1	5.7
20	5.6	5.3	6.4	6.2	6.2	6.1	5.8	5.7	20	5.4	6.4	6.3	6.3	5.9	6.1	5.7	22	5.0	5.8	6.0	5.9	5.5	5.8	5.3
22	5.1	4.8	5.9	5.9	5.8	5.8	5.3	5.2	22	5.0	5.8	6.0	5.9	5.5	5.8	5.3	24	4.7	4.5	4.9	5.5	5.4	5.4	5.0
24	4.7	4.5	4.9	5.5	5.5	5.4	4.9	4.8	24	4.6	4.8	5.0	5.2	5.1	5.4	5.0	26	4.4	4.1	3.9	4.5	4.7	4.6	4.3
26	4.4	4.1	3.9	4.5	4.7	4.8	4.6	4.5	26	4.2	3.9	4.1	4.3	4.5	4.6	4.6	28	4.0	3.8	3.1	3.7	3.9	4.0	3.9
28	4.0	3.8	3.1	3.7	3.9	4.0	4.1	4.1	28	3.9	3.1	3.4	3.5	3.8	3.8	4.0	30	3.7	3.5	2.4	3.0	3.2	3.4	3.3
30	3.7	3.5	2.4	3.0	3.2	3.3	3.5	3.6	30	3.5	2.5	2.7	2.9	3.1	3.2	3.4	32	3.1	3.1	1.8	2.4	2.6	2.7	2.8
32	3.1	3.1	1.8	2.4	2.6	2.7	2.9	3.0	32	3.0	1.9	2.1	2.3	2.5	2.6	2.8	34	2.6	2.6	1.3	1.9	2.1	2.2	2.3
34	2.6	2.6	1.3	1.9	2.1	2.2	2.3	2.5	34	2.5	1.4	1.6	1.8	2.0	2.0	2.3	36	2.1	2.1	1.5	1.6	1.8	1.9	2.0
36	2.1	2.1		1.5	1.6	1.8	1.9	2.0	36	2.0	1.2	1.3	1.5	1.6	1.8	1.8	38	1.7	1.7		1.1	1.2	1.4	1.4
38	1.7	1.7		1.1	1.2	1.4	1.5	1.6	38	1.6			1.1	1.2	1.4	1.4	40							
40							1.1	1.3	40	1.3													1.1	1.1
標準巻掛本数	2	2	2	2	2	2	2	2		2	2	2	2	2	2	2	2	2	2	2	2	2	2	2
LKコード	17	18	19	20	21	22	23	24		25	26	27	28	29	30	31	32							
テレ1 (%)	0	0	45	0	0	0	0	0		0	45	0	0	0	0	0								
テレ2 (%)	0	0	45	45	0	0	0	0		0	45	90	45	45	0	0								
テレ3 (%)	0	0	45	45	90	45	45	0		0	45	45	90	45	90	45								
テレ4 (%)	45	45	45	45	45	90	45	90		100	45	45	45	45	90	90								
テレ5 (%)	90	100	0	45	45	45	90	90		100	45	45	45	90	45	90								

定格総荷重(t) = 荷重 + フックブロック質量

	補助ジブ長さ 23.4m			オフセット長さ 11.4m オフセット角度 40°			アウトリガ張出幅 7m カウンタウイト 8.2t										
主ジブ長さ (m)	37.1	37.5	37.5	37.1	37.1	37.1	37.1	40.6		41.2	41.6	41.6	41.2	41.2	44.7	45.3	45.7
作業半径 (m)																	
18	6.5	6.4	6.0	6.3					20	5.7	5.5	5.1	5.3	4.9			5.0
20	6.3	6.2	5.8	6.1	5.8	5.5	5.2	4.6	22	4.8	5.0	4.9	5.1	4.7	4.1	4.5	4.6
22	5.3	5.4	5.6	5.7	5.6	5.3	5.1	4.5	24	3.8	4.0	4.4	4.4	4.6	4.1	3.5	3.8
24	4.2	4.3	4.7	4.7	4.9	5.1	4.9	4.4	26	2.9	3.1	3.6	3.6	3.9	3.7	2.6	2.9
26	3.3	3.4	3.8	3.8	4.0	4.3	4.4	4.2	28	2.2	2.4	2.9	2.9	3.2	3.0	1.9	2.2
28	2.6	2.7	3.1	3.1	3.3	3.5	3.7	3.5	30	1.6	1.8	2.2	2.2	2.6	2.4	1.3	1.6
30	2.0	2.1	2.4	2.4	2.7	2.9	3.1	2.9	32	1.0	1.3	1.7	1.7	2.1	1.9		1.1
32	1.4	1.5	1.9	1.9	2.2	2.4	2.5	2.3	34			1.3	1.3	1.6	1.4		
34		1.1	1.4	1.4	1.7	1.9	2.1	1.9	36					1.2	1.1		
36			1.0	1.0	1.3	1.5	1.7	1.5	38								
38					1.1	1.3	1.1	1.1									
標準巻掛本数	2	2	2	2	2	2	2	2		2	2	2	2	2	2	2	2
LKコード	33	34	35	36	37	38	39	40		41	42	43	44	45	46	47	48
テレ1 (%)	90	45	45	0	0	0	0	0		90	45	45	0	0	0	90	45
テレ2 (%)	45	90	45	90	45	45	0	0		90	90	45	90	45	45	90	90
テレ3 (%)	45	45	45	90	90	45	90	100		45	90	45	90	90	100	90	90
テレ4 (%)	45	45	45	45	90	90	90	100		45	45	90	90	90	100	45	90
テレ5 (%)	45	45	90	45	45	90	90	100		45	45	90	45	90	100	45	45

定格総荷重(t) = 荷重 + フックブロック質量

	補助ジブ長さ 23.4m			オフセット長さ 11.4m オフセット角度 40°			アウトリガ張出幅 7m カウンタウイト 8.2t										
主ジブ長さ (m)	45.7	45.3	50.2	49.4	49.8	54.7	53.5										
作業半径 (m)																	
22	4.4	4.3		4.2	3.9												
24	4.1	4.2	3.5	3.2	3.6	3.1	3.1										
26	3.2	3.4	3.1	2.4	2.8	2.4	2.3										
28	2.5	2.7	2.4	1.7	2.1	1.8	1.6										
30	2.0	2.1	1.8	1.2	1.5	1.2	1.1										
32	1.4	1.6	1.3		1.0												
34		1.2															
標準巻掛本数	2	2	2	2	2	2	2										
LKコード	49	50	51	52	53	54	55										
テレ1 (%)	45	0	0	90	45	45	90										
テレ2 (%)	45	90	100	90	90	100	90										
テレ3 (%)	90	90	100	90	90	100	90										
テレ4 (%)	90	90	100	90	90	100	90										
テレ5 (%)	90	90	100	45	90	100	90										

定格総荷重(t) = 荷重 + フックブロック質量

主ジブ長さ (m) 作業半径 (m)	補ジブ長さ 23.4m								オフセット長さ 11.4m オフセット角度 0°								アウトリガ張出幅 7m カウンタウエイト 7t							
	12.5	17	16.6	16.6	16.6	16.6	21.1	20.7	20.7	20.7	20.7	21.6	25.2	24.8	24.8	24.8	20.7	20.7	20.7	21.6	25.2	24.8	24.8	24.8
4	16.6																							
4.5	16.6																							
5	16.6	16.4	16.6	16.6	16.5																			
6	15.7	15.6	15.9	15.9	15.7	14.4	15.3	15.5	6	15.3	13.2													
7	14.7	14.8	15.1	15.0	14.9	13.8	14.7	14.9	7	14.7	13.1	11.8	10.8	14.2	14.3	12.2								
8	13.5	14.1	14.2	14.1	14.1	13.2	14.1	14.2	8	14.0	12.8	11.6	10.6	13.7	13.8	12.1	11.0							
9	12.3	13.2	13.2	13.2	13.2	12.5	13.4	13.5	9	13.4	12.3	11.2	10.4	13.2	13.3	11.9	11.0							
10	11.4	12.3	12.3	12.3	12.2	11.8	12.7	12.8	10	12.7	11.8	10.7	10.0	12.7	12.8	11.6	10.9							
12	9.8	10.7	10.7	10.7	10.6	10.3	11.3	11.3	12	11.2	10.7	9.4	8.9	11.6	11.6	10.8	10.3							
14	8.4	9.4	9.3	9.3	9.3	9.1	10.1	10.0	14	10.0	9.6	8.2	7.7	10.1	10.4	9.9	9.4							
16	7.4	8.2	8.2	8.2	8.2	8.0	8.6	8.9	16	8.9	8.6	7.2	6.9	8.0	9.0	9.0	8.4							
18	6.6	7.3	7.3	7.3	7.3	7.2	7.0	7.6	18	7.9	7.7	6.4	6.0	6.4	7.4	8.0	7.6							
20	5.9	6.2	6.5	6.6	6.6	6.5	5.6	6.2	20	6.6	7.0	5.7	5.4	5.2	6.0	6.6	6.8							
22	5.4	5.0	5.4	5.6	5.8	5.9	4.4	5.0	22	5.5	5.8	5.1	4.8	4.1	4.9	5.5	5.7							
24	4.9	4.0	4.4	4.7	4.9	5.1	3.4	4.0	24	4.5	4.9	4.6	4.3	3.2	3.9	4.5	4.7							
26	4.3	3.2	3.6	3.9	4.1	4.3	2.7	3.3	26	3.7	4.1	4.2	4.0	2.4	3.1	3.7	3.9							
28	3.7	2.6	3.0	3.2	3.4	3.6	2.0	2.6	28	3.0	3.4	3.6	3.6	1.8	2.5	3.0	3.2							
30	3.1	2.0	2.4	2.6	2.9	3.0	1.5	2.0	30	2.5	2.8	3.0	3.0	1.2	1.9	2.5	2.7							
32	2.7	1.6	1.9	2.2	2.4	2.6	1.0	1.6	32	2.0	2.3	2.5	2.5		1.5	2.0	2.2							
34		1.2	1.5	1.8	2.0	2.2		1.2	34	1.6	1.9	2.1	2.1		1.1	1.6	1.7							
36			1.2	1.4	1.6	1.8			36	1.2	1.6	1.7	1.7			1.2	1.4							
									38			1.3	1.4	1.4			1.1							
									40				1.1	1.1										
標準巻掛本数	2	2	2	2	2	2	2	2		2	2	2	2	2	2	2	2							
LKコード	1	2	3	4	5	6	7	8		9	10	11	12	13	14	15	16							
テレ1 (%)	0	45	0	0	0	0	45	0		0	0	0	0	45	0	0	0							
テレ2 (%)	0	0	45	0	0	0	45	45		0	0	0	0	45	45	0	0							
テレ3 (%)	0	0	0	45	0	0	0	45		45	0	0	0	45	45	45	0							
テレ4 (%)	0	0	0	0	45	0	0	0		45	45	0	0	0	45	45	90							
テレ5 (%)	0	0	0	0	0	45	0	0		0	45	90	100	0	0	45	45							

定格総荷重(t) = 荷重 + フックブロック質量

主ジブ長さ (m) 作業半径 (m)	補ジブ長さ 23.4m								オフセット長さ 11.4m オフセット角度 0°								アウトリガ張出幅 7m カウンタウエイト 7t							
	24.8	25.7	29.3	28.9	28.9	28.9	28.9	28.9	31	33.4	33	33	33	33	33	33	35.1	31	33.4	33	33	33	33	33
8	10.2	9.4	12.9	11.3	10.6																			
9	10.2	9.3	12.6	11.2	10.5	9.9	9.4	8.4	9	7.3	10.2	10.1	9.6	8.9										
10	10.1	9.1	12.3	11.1	10.4	9.8	9.4	8.4	10	7.3	10.1	10.0	9.6	8.9	8.5	7.5	6.5							
12	9.5	8.8	11.5	10.7	10.2	9.7	9.2	8.4	12	7.3	9.9	9.9	9.4	8.8	8.5	7.5	6.5							
14	8.5	8.1	9.7	10.0	9.7	9.3	8.8	8.1	14	7.2	9.5	9.6	9.3	8.5	8.4	7.5	6.5							
16	7.5	7.1	7.7	8.8	9.0	8.5	7.9	7.4	16	7.0	7.6	7.9	8.2	8.1	8.2	7.3	6.4							
18	6.8	6.4	6.2	7.2	7.4	7.6	7.1	6.7	18	6.4	6.1	6.4	6.6	6.9	7.0	6.8	6.3							
20	6.1	5.8	4.9	5.8	6.0	6.2	6.4	6.1	20	5.7	4.8	5.1	5.3	5.6	5.7	6.0	5.8							
22	5.5	5.2	3.9	4.7	4.9	5.1	5.3	5.5	22	5.2	3.7	4.0	4.2	4.5	4.6	4.9	4.8							
24	4.8	4.7	3.0	3.9	4.1	4.2	4.4	4.6	24	4.4	2.9	3.2	3.4	3.7	3.7	4.0	3.9							
26	4.0	4.0	2.3	3.1	3.3	3.5	3.7	3.8	26	3.7	2.2	2.5	2.7	3.0	3.0	3.3	3.2							
28	3.4	3.4	1.7	2.5	2.7	2.9	3.0	3.2	28	3.1	1.6	1.9	2.1	2.4	2.5	2.7	2.6							
30	2.8	2.8	1.2	2.0	2.2	2.3	2.5	2.6	30	2.6	1.1	1.4	1.6	1.9	2.0	2.2	2.1							
32	2.3	2.3		1.5	1.7	1.9	2.0	2.1	32	2.1		1.0	1.2	1.5	1.5	1.8	1.7							
34	1.9	1.9		1.1	1.3	1.4	1.6	1.7	34	1.7				1.1	1.2	1.4	1.3							
36	1.5	1.5				1.1	1.2	1.4	36	1.3						1.1	1.0							
38	1.2	1.2						1.0																
標準巻掛本数	2	2	2	2	2	2	2	2		2	2	2	2	2	2	2	2							
LKコード	17	18	19	20	21	22	23	24		25	26	27	28	29	30	31	32							
テレ1 (%)	0	0	45	0	0	0	0	0		0	45	0	0	0	0	0	0							
テレ2 (%)	0	0	45	45	0	0	0	0		0	45	90	45	45	0	0	0							
テレ3 (%)	0	0	45	45	90	45	45	0		0	45	45	90	45	90	45	45							
テレ4 (%)	45	45	45	45	45	90	45	90		100	45	45	45	45	90	90	100							
テレ5 (%)	90	100	0	45	45	45	90	90		100	45	45	45	90	45	90	100							

定格総荷重(t) = 荷重 + フックブロック質量

	補ジブ長さ			オフセット長さ			オフセット角度			アウトリガ張出幅			カウンタウエイト							
	23.4m			11.4m			0°			7m			7t							
主ジブ長さ (m)	37.1	37.5	37.5	37.1	37.1	37.1	37.1	37.1	40.6				41.2	41.6	41.6	41.2	41.2	44.7	45.3	45.7
作業半径 (m)																				
10	9.2	8.9	8.1																	
12	9.0	8.8	8.1	8.6	7.8	7.2	6.6	5.4		12	7.9	7.4	6.5	6.9	6.0					
14	8.5	8.7	8.0	8.5	7.8	7.2	6.6	5.4		14	7.8	7.4	6.5	6.9	6.0	4.9	6.4	5.9		
16	6.7	6.9	7.4	7.4	7.8	7.2	6.6	5.4		16	6.1	6.5	6.5	6.9	6.0	4.9	5.6	5.9		
18	5.2	5.4	5.9	5.9	6.2	6.5	6.6	5.4		18	4.6	4.9	5.5	5.5	6.0	4.9	4.1	4.5		
20	4.0	4.1	4.6	4.6	4.9	5.2	5.4	5.1		20	3.4	3.7	4.2	4.3	4.7	4.4	2.9	3.3		
22	3.0	3.1	3.6	3.6	3.9	4.2	4.4	4.1		22	2.4	2.7	3.3	3.3	3.7	3.4	2.0	2.4		
24	2.2	2.3	2.8	2.8	3.1	3.4	3.6	3.3		24	1.6	1.9	2.5	2.5	2.9	2.6	1.3	1.7		
26	1.5	1.6	2.1	2.1	2.4	2.7	2.9	2.6		26	1.0	1.3	1.8	1.8	2.3	2.0		1.1		
28		1.1	1.5	1.5	1.9	2.1	2.3	2.0		28			1.3	1.3	1.7	1.5				
30			1.1	1.1	1.4	1.6	1.8	1.6		30					1.2	1.0				
32						1.2	1.4	1.2												
34							1.0													
標準巻掛本数	2	2	2	2	2	2	2	2			2	2	2	2	2	2	2	2	2	2
LKコード	33	34	35	36	37	38	39	40			41	42	43	44	45	46	47	48		
テレ1 (%)	90	45	45	0	0	0	0	0			90	45	45	0	0	0	90	45		
テレ2 (%)	45	90	45	90	45	45	0	0			90	90	45	90	45	45	90	90		
テレ3 (%)	45	45	45	90	90	45	90	100			45	90	45	90	90	100	90	90		
テレ4 (%)	45	45	45	45	90	90	90	100			45	45	90	90	90	100	45	90		
テレ5 (%)	45	45	90	45	45	90	90	100			45	45	90	45	90	100	45	45		

定格総荷重(t) = 荷重 + フックブロック質量

	補ジブ長さ			オフセット長さ			オフセット角度			アウトリガ張出幅			カウンタウエイト							
	23.4m			11.4m			0°			7m			7t							
主ジブ長さ (m)	45.7	45.3	50.2	49.4	49.8	54.7	53.5	59.8												
作業半径 (m)																				
14	5.4	5.3		5.1	4.6															
16	5.4	5.3	4.1	5.1	4.6	3.4	3.9													
18	5.0	5.2	4.1	3.8	4.3	3.4	3.5	2.7												
20	3.8	4.0	3.5	2.6	3.1	2.6	2.4	1.7												
22	2.8	3.1	2.6	1.8	2.2	1.8	1.6													
24	2.1	2.3	1.9	1.0	1.5	1.1														
26	1.4	1.7	1.3																	
28		1.2																		
標準巻掛本数	2	2	2	2	2	2	2	2			2	2	2	2	2	2	2	2	2	2
LKコード	49	50	51	52	53	54	55	56												
テレ1 (%)	45	0	0	90	45	45	90	100			45	0	0	90	45	90	100	100		
テレ2 (%)	45	90	100	90	90	100	90	100			90	90	45	90	90	100	100	100		
テレ3 (%)	90	90	100	90	90	100	90	100			90	90	45	90	90	100	100	100		
テレ4 (%)	90	90	100	90	90	100	90	100			90	90	45	90	90	100	100	100		
テレ5 (%)	90	90	100	45	90	100	90	100			90	90	45	90	90	100	100	100		

定格総荷重(t) = 荷重 + フックブロック質量

主ジブ長さ (m) 作業半径 (m)	補ジブ長さ		オフセット長さ		11.4m		オフセット角度		アウトリガ張出幅		7m						
	23.4m				10°			7m	7t								
12.5	17	16.6	16.6	16.6	16.6	21.1	20.7		20.7	20.7	20.7	21.6	25.2	24.8	24.8	24.8	
7	13.5	14.1															
8	12.4	13.0	13.0	13.0	13.0	12.5	13.2	13.4	8	13.2							
9	11.4	12.1	12.1	12.0	12.0	11.7	12.5	12.5	9	12.4	11.7	11.0	12.5	12.5			
10	10.5	11.2	11.2	11.2	11.2	10.9	11.7	11.7	10	11.6	11.1	10.4	9.9	11.9	11.9	11.1	10.5
12	9.2	9.8	9.8	9.8	9.8	9.6	10.3	10.3	12	10.2	9.9	9.0	8.6	10.7	10.6	10.1	9.8
14	8.1	8.7	8.7	8.7	8.7	8.5	9.2	9.1	14	9.1	8.9	7.9	7.5	9.6	9.5	9.2	9.0
16	7.1	7.8	7.8	7.7	7.7	7.6	8.3	8.3	16	8.2	8.0	7.0	6.6	8.6	8.6	8.3	8.2
18	6.3	7.0	6.9	6.9	6.9	6.8	7.5	7.5	18	7.5	7.3	6.3	6.0	7.0	7.8	7.6	7.4
20	5.8	6.3	6.3	6.3	6.3	6.2	6.0	6.6	20	6.8	6.6	5.6	5.3	5.7	6.5	7.0	6.7
22	5.2	5.3	5.7	5.8	5.8	5.7	4.8	5.4	22	5.8	6.1	5.0	4.8	4.6	5.3	5.8	6.0
24	4.8	4.3	4.7	4.9	5.1	5.2	3.8	4.4	24	4.8	5.1	4.6	4.3	3.6	4.3	4.8	5.0
26	4.4	3.5	3.8	4.1	4.3	4.5	3.0	3.5	26	4.0	4.3	4.2	3.9	2.8	3.4	4.0	4.1
28	3.8	2.8	3.2	3.4	3.6	3.8	2.3	2.8	28	3.3	3.6	3.8	3.6	2.1	2.8	3.3	3.4
30	3.2	2.2	2.6	2.8	3.0	3.2	1.7	2.3	30	2.7	3.0	3.2	3.2	1.5	2.2	2.7	2.9
32	2.7	1.7	2.1	2.3	2.5	2.7	1.2	1.8	32	2.2	2.5	2.7	2.7	1.0	1.7	2.2	2.3
34		1.3	1.6	1.9	2.1	2.2		1.3	34	1.7	2.1	2.2	2.2		1.2	1.7	1.9
36			1.2	1.5	1.7	1.9			36	1.3	1.7	1.8	1.8			1.3	1.5
									38	1.0	1.3	1.5	1.5			1.0	1.2
									40		1.0	1.2	1.2				
標準巻掛本数	2	2	2	2	2	2	2	2		2	2	2	2	2	2	2	2
LKコード	1	2	3	4	5	6	7	8		9	10	11	12	13	14	15	16
テレ1 (%)	0	45	0	0	0	0	45	0		0	0	0	0	45	0	0	0
テレ2 (%)	0	0	45	0	0	0	45	45		0	0	0	0	45	45	0	0
テレ3 (%)	0	0	0	45	0	0	0	45		45	0	0	0	45	45	45	0
テレ4 (%)	0	0	0	0	45	0	0	0		45	45	0	0	0	45	45	90
テレ5 (%)	0	0	0	0	0	45	0	0		0	45	90	100	0	0	45	45

定格総荷重(t) = 荷重 + フックブロック質量

主ジブ長さ (m) 作業半径 (m)	補ジブ長さ		オフセット長さ		11.4m		オフセット角度		アウトリガ張出幅		7m						
	23.4m				10°			7m	7t								
24.8	25.7	29.3	28.9	28.9	28.9	28.9	28.9		31	33.4	33	33	33	33	33	33	35.1
10		11.7															
12	9.2	8.7	10.8	10.2	9.8	9.4	9.1	8.4	12	7.3	9.8	9.7	9.4	8.8			
14	8.1	7.7	9.8	9.4	9.2	8.9	8.4	8.1	14	7.2	9.3	9.3	9.0	8.4	8.4	7.5	6.5
16	7.3	6.9	8.3	8.6	8.5	8.3	7.5	7.4	16	7.0	8.2	8.5	8.5	7.8	8.0	7.3	6.4
18	6.5	6.2	6.7	7.7	7.8	7.6	6.8	6.7	18	6.3	6.6	7.0	7.2	7.1	7.5	6.7	6.3
20	5.9	5.6	5.4	6.3	6.5	6.6	6.2	6.0	20	5.7	5.3	5.6	5.8	6.1	6.1	6.2	5.8
22	5.4	5.1	4.3	5.1	5.3	5.5	5.6	5.5	22	5.1	4.2	4.5	4.7	4.9	5.0	5.3	5.1
24	4.9	4.6	3.4	4.2	4.4	4.6	4.7	4.9	24	4.7	3.3	3.6	3.8	4.0	4.1	4.4	4.2
26	4.3	4.2	2.7	3.4	3.6	3.8	3.9	4.1	26	4.0	2.6	2.8	3.0	3.3	3.4	3.6	3.5
28	3.6	3.6	2.0	2.8	3.0	3.1	3.3	3.4	28	3.3	2.0	2.2	2.4	2.7	2.7	3.0	2.9
30	3.0	3.0	1.5	2.2	2.4	2.6	2.7	2.8	30	2.8	1.4	1.7	1.9	2.2	2.2	2.5	2.4
32	2.5	2.5		1.7	1.9	2.1	2.2	2.3	32	2.3		1.3	1.4	1.7	1.8	2.0	1.9
34	2.0	2.0		1.3	1.5	1.6	1.7	1.9	34	1.9			1.0	1.3	1.4	1.6	1.5
36	1.7	1.7			1.1	1.2	1.4	1.5	36	1.5						1.2	1.2
38	1.3	1.3					1.0	1.2	38	1.1							
40	1.0	1.0															
標準巻掛本数	2	2	2	2	2	2	2	2		2	2	2	2	2	2	2	2
LKコード	17	18	19	20	21	22	23	24		25	26	27	28	29	30	31	32
テレ1 (%)	0	0	45	0	0	0	0	0		0	45	0	0	0	0	0	0
テレ2 (%)	0	0	45	45	0	0	0	0		0	45	90	45	45	0	0	0
テレ3 (%)	0	0	45	45	90	45	45	0		0	45	45	90	45	90	45	45
テレ4 (%)	45	45	45	45	45	90	45	90		100	45	45	45	45	90	90	100
テレ5 (%)	90	100	0	45	45	45	90	90		100	45	45	45	90	45	90	100

補助ジブ定格総荷重表

定格総荷重(t) = 荷重 + フックブロック質量

主ジブ長さ (m)	補ジブ長さ 23.4m								アウトリガ張出幅 カウンタウエイト	7m									
	37.1	37.5	37.5	37.1	37.1	37.1	37.1	40.6		41.2	41.6	41.6	41.2	41.2	44.7	45.3	45.7		
作業半径 (m)									14	16	18	20	22	24	26	28	30	32	34
14	8.9	8.7	8.1	8.5	7.8	7.2	6.6	5.4	14	7.8									
16	7.4	7.5	7.8	8.0	7.8	7.2	6.6	5.4	16	6.8	7.1	6.5	6.9	6.0	4.9	6.4	5.9		
18	5.9	6.0	6.4	6.5	6.8	6.8	6.6	5.4	18	5.3	5.5	6.1	6.1	6.0	4.9	4.8	5.2		
20	4.5	4.7	5.1	5.1	5.4	5.7	5.9	5.4	20	4.0	4.2	4.8	4.8	5.2	4.9	3.5	3.9		
22	3.5	3.6	4.0	4.0	4.4	4.6	4.8	4.5	22	2.9	3.2	3.7	3.7	4.2	3.9	2.6	2.9		
24	2.6	2.7	3.2	3.2	3.5	3.7	3.9	3.6	24	2.1	2.4	2.9	2.9	3.3	3.0	1.8	2.1		
26	1.9	2.0	2.5	2.5	2.8	3.0	3.2	2.9	26	1.4	1.7	2.2	2.2	2.6	2.4	1.1	1.5		
28	1.3	1.4	1.9	1.9	2.2	2.4	2.6	2.3	28		1.1	1.6	1.6	2.0	1.8				
30			1.4	1.4	1.7	1.9	2.1	1.8	30			1.1	1.1	1.5	1.3				
32					1.2	1.5	1.6	1.4	32					1.1					
34						1.1	1.3	1.0											
標準巻掛本数	2	2	2	2	2	2	2	2		2	2	2	2	2	2	2	2	2	2
LKコード	33	34	35	36	37	38	39	40		41	42	43	44	45	46	47	48		
テレ1 (%)	90	45	45	0	0	0	0	0		90	45	45	0	0	0	90	45		
テレ2 (%)	45	90	45	90	45	45	0	0		90	90	45	90	45	45	90	90		
テレ3 (%)	45	45	45	90	90	45	90	100		45	90	45	90	90	100	90	90		
テレ4 (%)	45	45	45	45	90	90	90	100		45	45	90	90	90	100	45	90		
テレ5 (%)	45	45	90	45	45	90	90	100		45	45	90	45	90	100	45	45		

補助ジブ定格総荷重表

定格総荷重(t) = 荷重 + フックブロック質量

主ジブ長さ (m)	補ジブ長さ 23.4m								アウトリガ張出幅 カウンタウエイト	7m									
	45.7	45.3	50.2	49.4	49.8	54.7	53.5 <th>41.2</th> <th>41.6</th> <th>41.6</th> <th>41.2</th> <th>41.2</th> <th>44.7</th> <th>45.3</th> <th>45.7</th>	41.2		41.6	41.6	41.2	41.2	44.7	45.3	45.7			
作業半径 (m)									14	16	18	20	22	24	26	28	30		
16	5.4	5.3							14	7.8									
18	5.4	5.3	4.1	4.5	4.6		3.9		16	6.8	7.1	6.5	6.9	6.0	4.9	6.4	5.9		
20	4.3	4.6	4.0	3.3	3.7	3.2	3.0		18	5.3	5.5	6.1	6.1	6.0	4.9	4.8	5.2		
22	3.3	3.5	3.1	2.3	2.7	2.3	2.1		20	4.0	4.2	4.8	4.8	5.2	4.9	3.5	3.9		
24	2.5	2.7	2.3	1.5	2.0	1.5	1.4		22	2.9	3.2	3.7	3.7	4.2	3.9	2.6	2.9		
26	1.8	2.1	1.6		1.3				24	2.1	2.4	2.9	2.9	3.3	3.0	1.8	2.1		
28	1.3	1.5	1.1						26	1.4	1.7	2.2	2.2	2.6	2.4	1.1	1.5		
30			1.0						28		1.1	1.6	1.6	2.0	1.8				
標準巻掛本数	2	2	2	2	2	2	2		2	2	2	2	2	2	2	2	2	2	2
LKコード	49	50	51	52	53	54	55		41	42	43	44	45	46	47	48			
テレ1 (%)	45	0	0	90	45	45	90		90	45	45	0	0	0	90	45			
テレ2 (%)	45	90	100	90	90	100	90		90	90	45	90	45	45	90	90			
テレ3 (%)	90	90	100	90	90	100	90		45	90	45	90	90	100	90	90			
テレ4 (%)	90	90	100	90	90	100	90		45	45	90	90	90	100	45	90			
テレ5 (%)	90	90	100	45	90	100	90		45	45	90	45	90	100	45	45			

定格総荷重(t) = 荷重 + フックブロック質量

主ジブ長さ (m) 作業半径 (m)	補ジブ長さ		23.4m		オフセット長さ		11.4m		オフセット角度		20°		アウトリガ張出幅		7m		カウンタウエイト		7t	
	12.5	17	16.6	16.6	16.6	16.6	21.1	20.7	20.7	20.7	20.7	21.6	25.2	24.8	24.8	24.8	24.8	24.8	24.8	
9	10.6	11.0	11.0	11.0	11.0															
10	9.9	10.3	10.3	10.3	10.3	10.1	10.6	10.6	10	10.6										
12	8.6	9.1	9.1	9.1	9.1	8.9	9.5	9.5	12	9.4	9.2	8.7	8.3	9.8	9.7	9.4	9.2			
14	7.7	8.2	8.1	8.1	8.1	8.0	8.5	8.5	14	8.5	8.3	7.7	7.3	8.8	8.8	8.5	8.4			
16	6.8	7.4	7.4	7.4	7.3	7.2	7.7	7.7	16	7.7	7.5	6.8	6.5	8.1	8.0	7.8	7.6			
18	6.2	6.7	6.6	6.6	6.6	6.6	7.1	7.1	18	7.0	6.9	6.1	5.8	7.4	7.4	7.1	7.1			
20	5.6	6.1	6.1	6.1	6.0	6.0	6.4	6.5	20	6.4	6.3	5.5	5.2	6.1	6.8	6.6	6.5			
22	5.1	5.6	5.6	5.6	5.6	5.5	5.2	5.7	22	5.9	5.8	5.0	4.7	5.0	5.6	6.1	5.9			
24	4.7	4.6	4.9	5.1	5.1	5.1	4.1	4.7	24	5.1	5.4	4.5	4.3	4.0	4.6	5.1	5.2			
26	4.4	3.7	4.1	4.3	4.5	4.7	3.3	3.8	26	4.2	4.5	4.2	3.9	3.1	3.7	4.2	4.4			
28	3.9	3.0	3.3	3.6	3.8	3.9	2.5	3.1	28	3.5	3.8	3.8	3.6	2.4	3.0	3.5	3.6			
30	3.3	2.4	2.7	2.9	3.1	3.3	1.9	2.4	30	2.8	3.2	3.3	3.3	1.8	2.4	2.9	3.0			
32	2.8	1.8	2.2	2.4	2.6	2.8	1.4	1.9	32	2.3	2.6	2.8	2.8	1.2	1.8	2.3	2.5			
34		1.4	1.7	1.9	2.1	2.3		1.4	34	1.8	2.2	2.3	2.3		1.4	1.9	2.0			
36			1.3	1.5	1.7	1.9		1.0	36	1.4	1.8	1.9	1.9			1.5	1.6			
									38	1.1	1.4	1.5	1.5			1.1	1.3			
									40											
標準巻掛本数	2	2	2	2	2	2	2	2		2	2	2	2	2	2	2	2			
LKコード	1	2	3	4	5	6	7	8		9	10	11	12	13	14	15	16			
テレ1 (%)	0	45	0	0	0	0	45	0		0	0	0	0	45	0	0	0			
テレ2 (%)	0	0	45	0	0	0	45	45		0	0	0	0	45	45	0	0			
テレ3 (%)	0	0	0	45	0	0	0	45		45	0	0	0	45	45	45	0			
テレ4 (%)	0	0	0	0	45	0	0	0		45	45	0	0	0	45	45	90			
テレ5 (%)	0	0	0	0	0	45	0	0		0	45	90	100	0	0	45	45			

定格総荷重(t) = 荷重 + フックブロック質量

主ジブ長さ (m) 作業半径 (m)	補ジブ長さ		23.4m		オフセット長さ		11.4m		オフセット角度		20°		アウトリガ張出幅		7m		カウンタウエイト		7t	
	24.8	25.7	29.3	28.9	28.9	28.9	28.9	28.9	31	33.4	33	33	33	33	33	33	35.1			
12			9.9																	
14	7.8	7.5	9.0	8.7	8.5	8.4	8.0	7.8	14		8.7	8.7	8.5	8.1						
16	7.0	6.7	8.3	8.0	7.9	7.8	7.2	7.1	16	6.7	8.1	8.1	7.9	7.4	7.7	7.2	6.4			
18	6.4	6.0	7.2	7.4	7.3	7.2	6.6	6.5	18	6.1	7.1	7.4	7.4	6.8	7.2	6.6	6.2			
20	5.8	5.5	5.9	6.7	6.8	6.7	6.0	5.9	20	5.6	5.8	6.1	6.2	6.2	6.6	6.0	5.7			
22	5.3	5.0	4.8	5.5	5.7	5.9	5.5	5.4	22	5.1	4.6	4.9	5.1	5.3	5.4	5.6	5.2			
24	4.8	4.5	3.8	4.6	4.7	4.9	5.0	4.9	24	4.6	3.7	4.0	4.1	4.4	4.4	4.7	4.6			
26	4.4	4.2	3.0	3.8	3.9	4.1	4.2	4.4	26	4.2	2.9	3.2	3.4	3.6	3.7	3.9	3.8			
28	3.8	3.8	2.3	3.1	3.2	3.4	3.5	3.7	28	3.6	2.3	2.5	2.7	3.0	3.0	3.3	3.2			
30	3.2	3.2	1.7	2.4	2.6	2.8	2.9	3.0	30	3.0	1.7	2.0	2.1	2.4	2.5	2.7	2.6			
32	2.6	2.6	1.2	1.9	2.1	2.2	2.4	2.5	32	2.5	1.2	1.5	1.7	1.9	2.0	2.2	2.1			
34	2.2	2.2		1.5	1.6	1.8	1.9	2.0	34	2.0		1.1	1.3	1.5	1.6	1.8	1.7			
36	1.8	1.8		1.1	1.2	1.4	1.5	1.6	36	1.6				1.1	1.2	1.4	1.4			
38	1.4	1.4				1.0	1.1	1.3	38	1.3						1.0	1.0			
40	1.1	1.1																		
標準巻掛本数	2	2	2	2	2	2	2	2		2	2	2	2	2	2	2	2			
LKコード	17	18	19	20	21	22	23	24		25	26	27	28	29	30	31	32			
テレ1 (%)	0	0	45	0	0	0	0	0		0	45	0	0	0	0	0	0			
テレ2 (%)	0	0	45	45	0	0	0	0		0	45	90	45	45	0	0	0			
テレ3 (%)	0	0	45	45	90	45	45	0		0	45	45	90	45	90	45	45			
テレ4 (%)	45	45	45	45	45	90	45	90		100	45	45	45	45	90	90	100			
テレ5 (%)	90	100	0	45	45	45	90	90		100	45	45	45	90	45	90	100			



定格総荷重(t) = 荷重 + フックブロック質量

	補助ジブ長さ 23.4m			オフセット長さ 11.4m オフセット角度 20°			アウトリガ張出幅 7m カウンタウエイト 7t										
主ジブ長さ (m)	37.1	37.5	37.5	37.1	37.1	37.1	37.1	40.6		41.2	41.6	41.6	41.2	41.2	44.7	45.3	45.7
作業半径 (m)																	
16	8.0	8.0	7.5	7.8	7.4	7.0											
18	6.4	6.6	6.9	7.0	7.2	6.7	6.4	5.4	18	5.9	6.2	6.3	6.6	6.0		5.5	5.8
20	5.1	5.2	5.6	5.6	5.9	6.2	6.1	5.4	20	4.5	4.8	5.3	5.3	5.7	4.9	4.1	4.5
22	4.0	4.1	4.5	4.5	4.8	5.0	5.2	4.9	22	3.5	3.7	4.2	4.2	4.6	4.3	3.1	3.4
24	3.1	3.2	3.6	3.6	3.9	4.1	4.3	4.0	24	2.6	2.8	3.3	3.3	3.7	3.4	2.2	2.6
26	2.3	2.4	2.8	2.8	3.1	3.3	3.5	3.2	26	1.8	2.1	2.6	2.6	2.9	2.7	1.5	1.9
28	1.7	1.8	2.2	2.2	2.5	2.7	2.9	2.6	28	1.2	1.5	2.0	2.0	2.3	2.1		1.3
30	1.1	1.2	1.6	1.6	1.9	2.2	2.3	2.1	30			1.4	1.4	1.8	1.6		
32			1.2	1.2	1.5	1.7	1.9	1.6	32					1.4	1.2		
34					1.1	1.3	1.5	1.2									
36								1.1									
標準巻掛本数	2	2	2	2	2	2	2	2		2	2	2	2	2	2	2	2
LKコード	33	34	35	36	37	38	39	40		41	42	43	44	45	46	47	48
テレ1 (%)	90	45	45	0	0	0	0	0		90	45	45	0	0	0	90	45
テレ2 (%)	45	90	45	90	45	45	0	0		90	90	45	90	45	45	90	90
テレ3 (%)	45	45	45	90	90	45	90	100		45	90	45	90	90	100	90	90
テレ4 (%)	45	45	45	45	90	90	90	100		45	45	90	90	90	100	45	90
テレ5 (%)	45	45	90	45	45	90	90	100		45	45	90	45	90	100	45	45

定格総荷重(t) = 荷重 + フックブロック質量

	補助ジブ長さ 23.4m			オフセット長さ 11.4m オフセット角度 20°			アウトリガ張出幅 7m カウンタウエイト 7t										
主ジブ長さ (m)	45.7	45.3	50.2	49.4	49.8	54.7	53.5										
作業半径 (m)																	
20	4.8	5.1		3.9	4.3												
22	3.8	4.0	3.5	2.8	3.2	2.8	2.6										
24	2.9	3.1	2.7	2.0	2.4	2.0	1.8										
26	2.2	2.4	2.0	1.3	1.7	1.3	1.2										
28	1.6	1.8	1.4		1.1												
30	1.1	1.3															
標準巻掛本数	2	2	2	2	2	2	2										
LKコード	49	50	51	52	53	54	55										
テレ1 (%)	45	0	0	90	45	45	90										
テレ2 (%)	45	90	100	90	90	100	90										
テレ3 (%)	90	90	100	90	90	100	90										
テレ4 (%)	90	90	100	90	90	100	90										
テレ5 (%)	90	90	100	45	90	100	90										

定格総荷重(t) = 荷重 + フックブロック質量

主ジブ長さ (m) 作業半径 (m)	補ジブ長さ 23.4m								オフセット長さ 11.4m オフセット角度 30°								アウトリガ張出幅 7m カウンタウエイト 7t							
	12.5	17	16.6	16.6	16.6	16.6	21.1	20.7	20.7	20.7	20.7	21.6	25.2	24.8	24.8	24.8	20.7	20.7	20.7	21.6	25.2	24.8	24.8	24.8
10	9.4																							
12	8.2	8.6	8.6	8.6	8.6	8.4	8.8	8.8	12	8.8	8.6													
14	7.4	7.8	7.7	7.7	7.7	7.6	8.0	8.0	14	8.0	7.8	7.5	7.2	8.2	8.2	8.0	7.9							
16	6.6	7.0	7.0	7.0	7.0	6.9	7.3	7.3	16	7.3	7.1	6.7	6.4	7.6	7.5	7.3	7.2							
18	6.0	6.4	6.4	6.4	6.4	6.3	6.8	6.7	18	6.7	6.6	6.0	5.7	7.0	6.9	6.8	6.7							
20	5.5	5.9	5.9	5.9	5.9	5.8	6.2	6.2	20	6.2	6.1	5.5	5.2	6.5	6.5	6.3	6.2							
22	5.0	5.5	5.4	5.4	5.4	5.4	5.5	5.7	22	5.7	5.6	5.0	4.7	5.4	5.9	5.9	5.8							
24	4.7	4.8	5.0	5.0	5.0	5.0	4.4	4.9	24	5.3	5.3	4.5	4.3	4.3	4.9	5.3	5.4							
26	4.3	3.9	4.3	4.5	4.7	4.7	3.5	4.0	26	4.4	4.7	4.1	3.9	3.4	4.0	4.4	4.6							
28	4.0	3.2	3.5	3.7	3.9	4.1	2.8	3.2	28	3.6	3.9	3.8	3.6	2.6	3.2	3.7	3.8							
30	3.4	2.5	2.8	3.1	3.3	3.4	2.1	2.6	30	3.0	3.3	3.4	3.3	2.0	2.6	3.0	3.2							
32		1.9	2.3	2.5	2.7	2.8	1.5	2.0	32	2.4	2.7	2.9	2.9	1.4	2.0	2.5	2.6							
34		1.4	1.7	2.0	2.2	2.3	1.0	1.5	34	1.9	2.2	2.4	2.4		1.5	2.0	2.1							
								1.1	36	1.5	1.8	2.0	2.0			1.6	1.7							
									38	1.1	1.4	1.6	1.6			1.2	1.3							
標準巻掛本数	2	2	2	2	2	2	2	2		2	2	2	2	2	2	2	2							
LKコード	1	2	3	4	5	6	7	8		9	10	11	12	13	14	15	16							
テレ1 (%)	0	45	0	0	0	0	45	0		0	0	0	0	45	0	0	0							
テレ2 (%)	0	0	45	0	0	0	45	45		0	0	0	0	45	45	0	0							
テレ3 (%)	0	0	0	45	0	0	0	45		45	0	0	0	45	45	45	0							
テレ4 (%)	0	0	0	0	45	0	0	0		45	45	0	0	0	45	90	90							
テレ5 (%)	0	0	0	0	0	45	0	0		0	45	90	100	0	0	45	45							

定格総荷重(t) = 荷重 + フックブロック質量

主ジブ長さ (m) 作業半径 (m)	補ジブ長さ 23.4m								オフセット長さ 11.4m オフセット角度 30°								アウトリガ張出幅 7m カウンタウエイト 7t							
	24.8	25.7	29.3	28.9	28.9	28.9	28.9	28.9	31	33.4	33	33	33	33	33	33	35.1							
14	7.6	7.3	8.3	8.1																				
16	6.9	6.5	7.7	7.5	7.4	7.3	7.0	6.9	16	6.4	7.6	7.5	7.5	7.1	7.1									
18	6.2	5.9	7.2	7.0	6.9	6.8	6.4	6.3	18	5.9	7.1	7.0	7.0	6.5	6.8	6.3	5.8							
20	5.7	5.4	6.3	6.5	6.4	6.4	5.9	5.8	20	5.5	6.3	6.5	6.5	6.0	6.4	5.9	5.5							
22	5.2	4.9	5.2	5.9	6.0	6.0	5.4	5.3	22	5.0	5.1	5.3	5.5	5.6	5.8	5.4	5.1							
24	4.8	4.5	4.2	4.9	5.1	5.2	5.0	4.9	24	4.6	4.1	4.3	4.5	4.7	4.8	5.0	4.7							
26	4.4	4.1	3.3	4.0	4.2	4.3	4.5	4.5	26	4.2	3.3	3.5	3.7	3.9	4.0	4.2	4.1							
28	4.0	3.8	2.6	3.3	3.4	3.6	3.7	3.8	28	3.8	2.6	2.8	3.0	3.2	3.3	3.5	3.4							
30	3.3	3.3	2.0	2.6	2.8	2.9	3.1	3.2	30	3.2	2.0	2.2	2.4	2.6	2.7	2.9	2.8							
32	2.8	2.8	1.4	2.1	2.2	2.4	2.5	2.7	32	2.6	1.5	1.7	1.9	2.1	2.2	2.4	2.3							
34	2.3	2.3		1.6	1.8	1.9	2.0	2.2	34	2.1	1.0	1.3	1.4	1.7	1.7	1.9	1.9							
36	1.9	1.9		1.2	1.3	1.5	1.6	1.7	36	1.7				1.2	1.3	1.5	1.5							
38	1.5	1.5				1.1	1.2	1.4	38	1.4						1.2	1.1							
40	1.1	1.1						1.0	40	1.0														
標準巻掛本数	2	2	2	2	2	2	2	2		2	2	2	2	2	2	2	2							
LKコード	17	18	19	20	21	22	23	24		25	26	27	28	29	30	31	32							
テレ1 (%)	0	0	45	0	0	0	0	0		0	45	0	0	0	0	0	0							
テレ2 (%)	0	0	45	45	0	0	0	0		0	45	90	45	45	0	0	0							
テレ3 (%)	0	0	45	45	90	45	45	0		0	45	45	90	45	90	45	45							
テレ4 (%)	45	45	45	45	45	90	45	90		100	45	45	45	45	90	90	100							
テレ5 (%)	90	100	0	45	45	45	90	90		100	45	45	45	90	45	90	100							

補助ジブ定格総荷重表

定格総荷重(t) = 荷重 + フックブロック質量

	補ジブ長さ			オフセット長さ			オフセット角度			アウトリガ張出幅			カウンタウエイト				
	23.4m	11.4m	7m	30°	7m	7t											
主ジブ長さ (m)	37.1	37.5	37.5	37.1	37.1	37.1	37.1	40.6		41.2	41.6	41.6	41.2	41.2	44.7	45.3	45.7
作業半径 (m)																	
18	7.0	7.0	6.5	6.8	6.4	6.1	5.8		18	6.4	6.1	5.6					
20	5.6	5.7	6.1	6.1	6.3	5.9	5.7	4.9	20	5.1	5.3	5.5	5.7	5.3	4.6	4.7	5.0
22	4.4	4.5	4.9	4.9	5.2	5.4	5.5	4.8	22	3.9	4.2	4.6	4.6	5.0	4.5	3.6	3.9
24	3.5	3.6	3.9	3.9	4.2	4.5	4.6	4.3	24	3.0	3.2	3.7	3.7	4.1	3.8	2.7	3.0
26	2.7	2.8	3.1	3.1	3.4	3.7	3.8	3.6	26	2.2	2.5	2.9	2.9	3.3	3.0	1.9	2.2
28	2.0	2.1	2.5	2.5	2.8	3.0	3.1	2.9	28	1.6	1.8	2.3	2.3	2.6	2.4	1.3	1.6
30	1.4	1.5	1.9	1.9	2.2	2.4	2.6	2.3	30	1.0	1.2	1.7	1.7	2.1	1.9		1.1
32		1.0	1.4	1.4	1.7	1.9	2.1	1.9	32			1.2	1.2	1.6	1.4		
34					1.3	1.5	1.6	1.4	34					1.2			
36						1.1	1.3	1.1									
標準巻掛本数	2	2	2	2	2	2	2	2		2	2	2	2	2	2	2	2
LKコード	33	34	35	36	37	38	39	40		41	42	43	44	45	46	47	48
テレ1 (%)	90	45	45	0	0	0	0	0		90	45	45	0	0	0	90	45
テレ2 (%)	45	90	45	90	45	45	0	0		90	90	45	90	45	45	90	90
テレ3 (%)	45	45	45	90	90	45	90	100		45	90	45	90	90	100	90	90
テレ4 (%)	45	45	45	45	90	90	90	100		45	45	90	90	90	100	45	90
テレ5 (%)	45	45	90	45	45	90	90	100		45	45	90	45	90	100	45	45

補助ジブ定格総荷重表

定格総荷重(t) = 荷重 + フックブロック質量

	補ジブ長さ			オフセット長さ			オフセット角度			アウトリガ張出幅			カウンタウエイト				
	23.4m	11.4m	7m	30°	7m	7t											
主ジブ長さ (m)	45.7	45.3	50.2	49.4	49.8	54.7	53.5										
作業半径 (m)																	
20	4.8	4.8															
22	4.2	4.4	3.9	3.3	3.7												
24	3.3	3.5	3.1	2.5	2.8	2.4	2.3										
26	2.6	2.8	2.4	1.7	2.1	1.7	1.6										
28	1.9	2.1	1.8	1.1	1.5	1.1											
30	1.4	1.6	1.3														
32		1.1															
標準巻掛本数	2	2	2	2	2	2	2										
LKコード	49	50	51	52	53	54	55										
テレ1 (%)	45	0	0	90	45	45	90										
テレ2 (%)	45	90	100	90	90	100	90										
テレ3 (%)	90	90	100	90	90	100	90										
テレ4 (%)	90	90	100	90	90	100	90										
テレ5 (%)	90	90	100	45	90	100	90										

定格総荷重(t) = 荷重 + フックブロック質量

主ジブ長さ (m)	補ジブ長さ 23.4m								オフセット長さ 11.4m オフセット角度 40°								アウトリガ張出幅 7m カウンタウイト 7t			
	12.5	17	16.6	16.6	16.6	16.6	21.1	20.7	20.7	20.7	20.7	21.6	25.2	24.8	24.8	24.8				
作業半径 (m)	7.9	8.2	8.2	8.2	8.1															
12	7.1	7.4	7.4	7.4	7.4	7.3	7.6	7.6	14	7.6	7.4	7.3	7.1	7.8	7.7					
14	6.4	6.8	6.8	6.8	6.8	6.7	7.0	7.0	16	7.0	6.9	6.6	6.3	7.2	7.2	7.0	6.9			
16	5.9	6.2	6.2	6.2	6.2	6.1	6.5	6.5	18	6.4	6.3	6.0	5.7	6.7	6.7	6.5	6.4			
18	5.4	5.8	5.7	5.7	5.7	5.7	6.0	6.0	20	6.0	5.9	5.4	5.1	6.2	6.2	6.1	6.0			
20	5.0	5.4	5.3	5.3	5.3	5.3	5.6	5.6	22	5.6	5.5	4.9	4.7	5.7	5.8	5.7	5.6			
22	4.6	5.0	5.0	5.0	5.0	4.9	4.7	5.1	24	5.2	5.2	4.5	4.3	4.5	5.1	5.4	5.3			
24	4.3	4.1	4.4	4.6	4.6	4.6	3.7	4.2	26	4.6	4.8	4.1	3.9	3.6	4.2	4.6	4.8			
26	4.0	3.3	3.6	3.8	4.0	4.2	2.9	3.4	28	3.8	4.1	3.8	3.6	2.8	3.4	3.8	4.0			
28		2.6	2.9	3.1	3.3	3.5	2.2	2.7	30	3.1	3.4	3.5	3.3	2.1	2.7	3.2	3.3			
30		2.0					1.6	2.1	32	2.5	2.8	2.9	3.0	1.5	2.1	2.6	2.7			
32							1.1	1.6	34	2.0	2.3	2.4	2.5	1.0	1.6	2.1	2.2			
34									36				2.0		1.1	1.6	1.8			
									38							1.2	1.4			
標準巻掛本数	2	2	2	2	2	2	2	2		2	2	2	2	2	2	2	2			
LKコード	1	2	3	4	5	6	7	8		9	10	11	12	13	14	15	16			
テレ1 (%)	0	45	0	0	0	0	45	0		0	0	0	0	45	0	0	0			
テレ2 (%)	0	0	45	0	0	0	45	45		0	0	0	0	45	45	0	0			
テレ3 (%)	0	0	0	45	0	0	0	45		45	0	0	0	45	45	45	0			
テレ4 (%)	0	0	0	0	45	0	0	0		45	45	0	0	0	45	45	90			
テレ5 (%)	0	0	0	0	0	45	0	0		0	45	90	100	0	0	45	45			

定格総荷重(t) = 荷重 + フックブロック質量

主ジブ長さ (m)	補ジブ長さ 23.4m								オフセット長さ 11.4m オフセット角度 40°								アウトリガ張出幅 7m カウンタウイト 7t			
	24.8	25.7	29.3	28.9	28.9	28.9	28.9	28.9	31	33.4	33	33	33	33	33	33	35.1			
作業半径 (m)	6.7	6.4	7.3	7.1	7.0	7.0	6.8		16	5.8	6.7	6.7	6.6	6.4	6.3	5.9				
16	6.1	5.8	6.8	6.6	6.6	6.5	6.2	6.2	18	5.4	6.4	6.3	6.3	5.9	6.1	5.7	5.2			
18	5.6	5.3	6.4	6.2	6.2	6.1	5.8	5.7	20	5.0	5.5	5.7	5.8	5.5	5.8	5.3	5.0			
20	5.1	4.8	5.5	5.9	5.8	5.8	5.3	5.2	22	4.6	4.4	4.6	4.8	5.0	5.1	5.0	4.7			
22	4.7	4.5	4.5	5.2	5.3	5.4	4.9	4.8	24	4.2	3.6	3.8	3.9	4.2	4.2	4.5	4.3			
24	4.4	4.1	3.6	4.2	4.4	4.5	4.6	4.5	26	3.9	2.8	3.1	3.2	3.5	3.5	3.7	3.6			
26	4.0	3.8	2.8	3.5	3.6	3.8	3.9	4.0	28	3.3	2.2	2.4	2.6	2.8	2.9	3.1	3.0			
28	3.4	3.4	2.1	2.8	3.0	3.1	3.2	3.3	30	2.8	1.7	1.9	2.0	2.3	2.3	2.6	2.5			
30	2.9	2.9	1.6	2.2	2.4	2.5	2.6	2.8	32	2.3	1.2	1.4	1.5	1.8	1.8	2.1	2.1			
32	2.3	2.4	1.0	1.7	1.9	2.0	2.1	2.3	34	1.8			1.1	1.3	1.4	1.6	1.6			
34	1.9	1.9		1.3	1.4	1.6	1.7	1.8	36	1.4						1.2	1.2			
36	1.5	1.5			1.0	1.2	1.3	1.4	38	1.1										
38								1.1	40											
40																				
標準巻掛本数	2	2	2	2	2	2	2	2		2	2	2	2	2	2	2	2			
LKコード	17	18	19	20	21	22	23	24		25	26	27	28	29	30	31	32			
テレ1 (%)	0	0	45	0	0	0	0	0		0	45	0	0	0	0	0	0			
テレ2 (%)	0	0	45	45	0	0	0	0		0	45	90	45	45	0	0	0			
テレ3 (%)	0	0	45	45	90	45	45	0		0	45	45	90	45	90	45	45			
テレ4 (%)	45	45	45	45	45	90	45	90		100	45	45	45	45	90	90	100			
テレ5 (%)	90	100	0	45	45	45	90	90		100	45	45	45	90	45	90	100			

定格総荷重(t) = 荷重 + フックブロック質量

	補ジブ長さ			オフセット長さ			オフセット角度			アウトリガ張出幅			カウンタウエイト					
	23.4m			11.4m			40°			7m			7t					
主ジブ長さ (m)	37.1	37.5	37.5	37.1	37.1	37.1	37.1	37.1	40.6		41.2	41.6	41.6	41.2	41.2	44.7	45.3	45.7
作業半径 (m)																		
18	6.5	6.4	6.0	6.3						20	5.6	5.5	5.1	5.3	4.9		5.0	
20	6.0	6.1	5.8	6.1	5.8	5.5	5.2	4.6		22	4.4	4.6	4.9	5.1	4.7	4.1	4.1	4.4
22	4.9	5.0	5.3	5.3	5.6	5.3	5.1	4.5		24	3.4	3.6	4.1	4.1	4.4	4.1	3.1	3.4
24	3.8	3.9	4.3	4.3	4.6	4.8	4.9	4.4		26	2.6	2.8	3.2	3.2	3.6	3.4	2.3	2.6
26	3.0	3.1	3.5	3.5	3.7	3.9	4.1	3.8		28	1.9	2.1	2.6	2.6	2.9	2.7	1.6	1.9
28	2.3	2.4	2.7	2.7	3.0	3.2	3.4	3.2		30	1.3	1.5	2.0	2.0	2.3	2.1	1.0	1.4
30	1.7	1.8	2.1	2.1	2.4	2.6	2.8	2.6		32		1.0	1.5	1.5	1.8	1.6		
32	1.2	1.3	1.6	1.6	1.9	2.1	2.3	2.1		34			1.0	1.0	1.4	1.2		
34			1.2	1.2	1.4	1.7	1.8	1.6										
36					1.1	1.3	1.4	1.2										
38							1.1											
標準巻掛本数	2	2	2	2	2	2	2	2			2	2	2	2	2	2	2	2
LKコード	33	34	35	36	37	38	39	40			41	42	43	44	45	46	47	48
テレ1 (%)	90	45	45	0	0	0	0	0			90	45	45	0	0	0	90	45
テレ2 (%)	45	90	45	90	45	45	0	0			90	90	45	90	45	45	90	90
テレ3 (%)	45	45	45	90	90	45	90	100			45	90	45	90	90	100	90	90
テレ4 (%)	45	45	45	45	90	90	90	100			45	45	90	90	90	100	45	90
テレ5 (%)	45	45	90	45	45	90	90	100			45	45	90	45	90	100	45	45

定格総荷重(t) = 荷重 + フックブロック質量

	補ジブ長さ			オフセット長さ			オフセット角度			アウトリガ張出幅			カウンタウエイト					
	23.4m			11.4m			40°			7m			7t					
主ジブ長さ (m)	45.7	45.3	50.2	49.4	49.8	54.7	53.5											
作業半径 (m)																		
22	4.4	4.3		3.8	3.9													
24	3.7	3.9	3.5	2.9	3.2	2.8	2.7											
26	2.9	3.1	2.7	2.1	2.5	2.1	2.0											
28	2.2	2.4	2.1	1.4	1.8	1.5	1.3											
30	1.7	1.9	1.5		1.3													
32	1.2	1.4	1.1															
標準巻掛本数	2	2	2	2	2	2	2											
LKコード	49	50	51	52	53	54	55											
テレ1 (%)	45	0	0	90	45	45	90											
テレ2 (%)	45	90	100	90	90	100	90											
テレ3 (%)	90	90	100	90	90	100	90											
テレ4 (%)	90	90	100	90	90	100	90											
テレ5 (%)	90	90	100	45	90	100	90											

定格総荷重(t) = 荷重 + フックブロック質量

	補ジブ長さ		23.4m		オフセット長さ		11.4m		オフセット角度		0°		アウトリガ張出幅		4.7m		カウンタウイト		27.9t		
主ジブ長さ (m)	12.5	17	16.6	16.6	16.6	16.6	21.1	20.7			20.7	20.7	20.7	21.6	25.2	24.8	24.8	24.8			
作業半径 (m)																					
4	16.6																				
4.5	16.6								6	15.3	13.2										
5	16.6	16.4	16.6	16.6	16.5				7	14.7	13.1	11.8	10.8	14.2	14.3	12.2					
6	15.7	15.6	15.9	15.9	15.7	14.4	15.3	15.5	8	14.0	12.8	11.6	10.6	13.7	13.8	12.1	11.0				
7	14.7	14.8	15.1	15.0	14.9	13.8	14.7	14.9	9	13.4	12.3	11.2	10.4	13.2	13.3	11.9	11.0				
8	13.5	14.1	14.2	14.1	14.1	13.2	14.1	14.2	10	12.7	11.8	10.7	10.0	12.7	12.8	11.6	10.9				
9	12.3	13.2	13.2	13.2	13.2	12.5	13.4	13.5	12	11.2	10.7	9.4	8.9	11.6	11.6	10.8	10.3				
10	11.4	12.3	12.3	12.3	12.2	11.8	12.7	12.8	14	10.0	9.6	8.2	7.7	10.5	10.4	9.9	9.4				
12	9.8	10.7	10.7	10.7	10.6	10.3	11.3	11.3	16	8.9	8.6	7.2	6.9	9.5	9.5	9.0	8.4				
14	8.4	9.4	9.3	9.3	9.3	9.1	10.1	10.0	18	7.9	7.7	6.4	6.0	8.0	8.5	8.2	7.6				
16	7.4	8.2	8.2	8.2	8.2	8.0	9.0	8.9	20	7.1	7.0	5.7	5.4	6.6	7.2	7.5	6.8				
18	6.6	7.3	7.3	7.3	7.3	7.2	8.0	7.9	22	6.5	6.4	5.1	4.8	5.5	6.1	6.5	6.1				
20	5.9	6.6	6.6	6.6	6.6	6.5	6.8	7.1	24	5.6	5.9	4.6	4.3	4.6	5.2	5.6	5.5				
22	5.4	6.0	6.0	6.0	6.0	5.9	5.7	6.2	26	4.8	5.1	4.2	4.0	3.9	4.4	4.8	5.0				
24	4.9	5.2	5.5	5.5	5.5	5.4	4.8	5.3	28	4.2	4.5	3.9	3.6	3.3	3.8	4.2	4.3				
26	4.5	4.5	4.8	5.0	5.1	5.0	4.1	4.5	30	3.7	3.9	3.6	3.3	2.7	3.3	3.7	3.8				
28	4.1	3.9	4.1	4.3	4.5	4.6	3.4	3.9	32	3.2	3.4	3.3	3.1	2.2	2.8	3.2	3.3				
30	3.9	3.3	3.6	3.8	3.9	4.1	2.9	3.3	34	2.8	3.0	3.0	2.8	1.8	2.4	2.8	2.9				
32	3.6	2.9	3.1	3.3	3.5	3.6	2.5	2.9	36	2.4	2.7	2.8	2.6	1.4	2.0	2.4	2.5				
34		2.5	2.7	2.9	3.1	3.2	2.0	2.5	38	2.1	2.4	2.5	2.4		1.6	2.1	2.2				
36		2.1	2.4	2.6	2.7	2.9	1.6	2.1	40	1.8	2.1	2.2	2.2		1.3	1.8	1.9				
38							1.2	1.7	42				2.0		1.0	1.5	1.7				
40								1.4	44							1.2	1.4				
標準巻掛本数	2	2	2	2	2	2	2	2		2	2	2	2	2	2	2	2				
LKコード	1	2	3	4	5	6	7	8		9	10	11	12	13	14	15	16				
テレ1 (%)	0	45	0	0	0	0	45	0		0	0	0	0	45	0	0	0				
テレ2 (%)	0	0	45	0	0	0	45	45		0	0	0	0	45	45	0	0				
テレ3 (%)	0	0	0	45	0	0	0	45		45	0	0	0	45	45	45	0				
テレ4 (%)	0	0	0	0	45	0	0	0		45	45	0	0	0	45	45	90				
テレ5 (%)	0	0	0	0	0	45	0	0		0	45	90	100	0	0	45	45				

定格総荷重(t) = 荷重 + フックブロック質量

	補ジブ長さ		23.4m		オフセット長さ		11.4m		オフセット角度		0°		アウトリガ張出幅		4.7m		カウンタウイト		27.9t			
主ジブ長さ (m)	24.8	25.7	29.3	28.9	28.9	28.9	28.9	28.9			31	33.4	33	33	33	33	33	33	35.1			
作業半径 (m)																						
8	10.2	9.4	12.9	11.3	10.6																	
9	10.2	9.3	12.6	11.2	10.5	9.9	9.4	8.4	9	7.3	10.2	10.1	9.6	8.9								
10	10.1	9.1	12.3	11.1	10.4	9.8	9.4	8.4	10	7.3	10.1	10.0	9.6	8.9	8.5	7.5	6.5					
12	9.5	8.8	11.5	10.7	10.2	9.7	9.2	8.4	12	7.3	9.9	9.9	9.4	8.8	8.5	7.5	6.5					
14	8.5	8.1	10.7	10.0	9.7	9.3	8.8	8.1	14	7.2	9.7	9.6	9.3	8.5	8.4	7.5	6.5					
16	7.5	7.1	9.7	9.3	9.0	8.5	7.9	7.4	16	7.0	9.2	9.1	8.9	8.1	8.2	7.3	6.4					
18	6.8	6.4	8.0	8.6	8.4	7.8	7.1	6.7	18	6.4	8.0	8.3	8.4	7.4	7.7	6.8	6.3					
20	6.1	5.8	6.6	7.2	7.4	7.1	6.5	6.1	20	5.7	6.7	6.9	7.0	6.8	7.1	6.2	5.8					
22	5.5	5.2	5.5	6.1	6.3	6.4	5.9	5.5	22	5.2	5.6	5.8	5.9	6.2	6.2	5.7	5.3					
24	5.0	4.7	4.6	5.2	5.4	5.5	5.4	5.0	24	4.6	4.7	4.9	5.0	5.2	5.3	5.2	4.9					
26	4.6	4.3	3.9	4.5	4.6	4.7	4.8	4.5	26	4.2	3.9	4.1	4.3	4.5	4.5	4.7	4.4					
28	4.2	3.9	3.2	3.8	4.0	4.1	4.2	4.1	28	3.8	3.3	3.5	3.6	3.9	3.9	4.1	4.0					
30	3.9	3.6	2.7	3.3	3.4	3.5	3.6	3.7	30	3.4	2.8	3.0	3.1	3.3	3.4	3.6	3.5					
32	3.4	3.4	2.2	2.8	3.0	3.1	3.2	3.3	32	3.1	2.3	2.5	2.6	2.8	2.9	3.1	3.1					
34	3.0	3.0	1.7	2.4	2.6	2.7	2.8	2.9	34	2.9	1.8	2.1	2.2	2.4	2.5	2.7	2.7					
36	2.6	2.6	1.3	2.0	2.2	2.3	2.4	2.5	36	2.5	1.4	1.6	1.8	2.1	2.1	2.3	2.3					
38	2.3	2.3		1.7	1.8	2.0	2.1	2.2	38	2.2	1.0	1.2	1.4	1.7	1.7	2.0	2.0					
40	2.1	2.0		1.3	1.5	1.6	1.8	1.9	40	1.9			1.1	1.3	1.4	1.6	1.6					
42	1.8	1.8		1.0	1.2	1.3	1.5	1.6	42	1.6				1.0	1.1	1.3	1.3					
44	1.5	1.5				1.1	1.2	1.3	44	1.3						1.1	1.0					
46		1.3						1.1	46	1.1												
標準巻掛本数	2	2	2	2	2	2	2	2		2	2	2	2	2	2	2	2					
LKコード	17	18	19	20	21	22	23	24		25	26	27	28	29	30	31	32					
テレ1 (%)	0	0	45	0	0	0	0	0		0	45	0	0	0	0	0	0					
テレ2 (%)	0	0	45	45	0	0	0	0		0	45	90	45	45	0	0	0					
テレ3 (%)	0	0	45	45	90	45	45	0		0	45	45	90	45	90	45	45					
テレ4 (%)	45	45	45	45	45	90	45	90		100	45	45	45	45	90	90	100					
テレ5 (%)	90	100	0	45	45	45	90	90		100	45	45	45	90	45	90	100					

補助ジブ定格総荷重表

定格総荷重(t) = 荷重 + フックブロック質量

	補ジブ長さ 23.4m			オフセット長さ 11.4m オフセット角度 0°			アウトリガ張出幅 4.7m カウンタウエイト 27.9t										
主ジブ長さ (m)	37.1	37.5	37.5	37.1	37.1	37.1	37.1	40.6		41.2	41.6	41.6	41.2	41.2	44.7	45.3	45.7
作業半径 (m)																	
10	9.2	8.9	8.1						12	7.9	7.4	6.5	6.9	6.0			
12	9.0	8.8	8.1	8.6	7.8	7.2	6.6	5.4	14	7.8	7.4	6.5	6.9	6.0	4.9	6.4	5.9
14	8.9	8.7	8.0	8.5	7.8	7.2	6.6	5.4	16	7.7	7.4	6.5	6.9	6.0	4.9	6.4	5.9
16	8.6	8.6	7.9	8.4	7.8	7.2	6.6	5.4	18	6.6	6.9	6.5	6.9	6.0	4.9	6.2	5.9
18	7.2	7.3	7.5	7.8	7.6	6.9	6.6	5.4	20	5.5	5.8	6.3	6.4	6.0	4.9	5.1	5.5
20	6.0	6.1	6.6	6.6	7.0	6.4	6.2	5.4	22	4.5	4.8	5.4	5.4	5.8	4.9	4.2	4.6
22	5.0	5.1	5.6	5.6	5.9	5.9	5.8	5.3	24	3.7	4.0	4.6	4.6	5.0	4.8	3.4	3.8
24	4.2	4.3	4.7	4.7	5.0	5.2	5.3	5.0	26	3.0	3.3	3.8	3.8	4.2	4.0	2.7	3.1
26	3.4	3.6	4.0	4.0	4.2	4.4	4.6	4.5	28	2.4	2.6	3.2	3.2	3.6	3.3	2.1	2.4
28	2.8	2.9	3.4	3.4	3.6	3.8	3.9	3.8	30	1.8	2.1	2.6	2.6	3.0	2.8	1.5	1.9
30	2.3	2.4	2.8	2.8	3.1	3.2	3.4	3.3	32	1.3	1.6	2.1	2.1	2.5	2.3	1.0	1.4
32	1.8	1.9	2.3	2.3	2.6	2.8	2.9	2.8	34		1.2	1.7	1.7	2.1	1.9		
34	1.3	1.5	1.9	1.9	2.2	2.4	2.5	2.4	36			1.3	1.3	1.7	1.5		
36		1.1	1.4	1.4	1.7	2.0	2.1	2.0	38					1.3	1.2		
38			1.1	1.1	1.3	1.6	1.7	1.6	40					1.0			
40					1.0	1.2	1.4	1.3	42								
42						1.1	1.1	1.0									
標準巻掛本数	2	2	2	2	2	2	2	2		2	2	2	2	2	2	2	2
LKコード	33	34	35	36	37	38	39	40		41	42	43	44	45	46	47	48
テレ1 (%)	90	45	45	0	0	0	0	0		90	45	45	0	0	0	90	45
テレ2 (%)	45	90	45	90	45	45	0	0		90	90	45	90	45	45	90	90
テレ3 (%)	45	45	45	90	90	45	90	100		45	90	45	90	90	100	90	90
テレ4 (%)	45	45	45	45	90	90	90	100		45	45	90	90	90	100	45	90
テレ5 (%)	45	45	90	45	45	90	90	100		45	45	90	45	90	100	45	45

補助ジブ定格総荷重表

定格総荷重(t) = 荷重 + フックブロック質量

	補ジブ長さ 23.4m			オフセット長さ 11.4m オフセット角度 0°			アウトリガ張出幅 4.7m カウンタウエイト 27.9t										
主ジブ長さ (m)	45.7	45.3	50.2	49.4	49.8	54.7	53.5	59.8									
作業半径 (m)																	
14	5.4	5.3		5.1	4.6												
16	5.4	5.3	4.1	5.1	4.6	3.4	3.9										
18	5.4	5.3	4.1	5.1	4.6	3.4	3.9	2.7									
20	5.4	5.3	4.1	4.9	4.6	3.4	3.9	2.7									
22	5.0	5.3	4.1	4.0	4.5	3.4	3.9	2.7									
24	4.2	4.5	4.0	3.2	3.7	3.3	3.1	2.5									
26	3.5	3.7	3.3	2.5	2.9	2.6	2.4	1.8									
28	2.8	3.0	2.6	1.9	2.3	1.9	1.8	1.2									
30	2.3	2.5	2.1	1.3	1.8	1.4	1.2										
32	1.8	2.0	1.6		1.3												
34	1.4	1.6	1.2														
36		1.2															
標準巻掛本数	2	2	2	2	2	2	2	2									
LKコード	49	50	51	52	53	54	55	56									
テレ1 (%)	45	0	0	90	45	45	90	100									
テレ2 (%)	45	90	100	90	90	100	90	100									
テレ3 (%)	90	90	100	90	90	100	90	100									
テレ4 (%)	90	90	100	90	90	100	90	100									
テレ5 (%)	90	90	100	45	90	100	90	100									

定格総荷重(t) = 荷重 + フックブロック質量

	補ジブ長さ		23.4m		オフセット長さ		11.4m		アウトリガ張出幅		4.7m						
					オフセット角度		10°		カウンタウエイト		27.9t						
主ジブ長さ (m)	12.5	17	16.6	16.6	16.6	16.6	21.1	20.7		20.7	20.7	20.7	21.6	25.2	24.8	24.8	24.8
作業半径 (m)																	
7	13.5		14.1														
8	12.4	13.0	13.0	13.0	13.0	12.5	13.2	13.4	8	13.2							
9	11.4	12.1	12.1	12.0	12.0	11.7	12.5	12.5	9	12.4	11.7	11.0		12.5	12.5		
10	10.5	11.2	11.2	11.2	11.2	10.9	11.7	11.7	10	11.6	11.1	10.4	9.9	11.9	11.9	11.1	10.5
12	9.2	9.8	9.8	9.8	9.8	9.6	10.3	10.3	12	10.2	9.9	9.0	8.6	10.7	10.6	10.1	9.8
14	8.1	8.7	8.7	8.7	8.7	8.5	9.2	9.1	14	9.1	8.9	7.9	7.5	9.6	9.5	9.2	9.0
16	7.1	7.8	7.8	7.7	7.7	7.6	8.3	8.3	16	8.2	8.0	7.0	6.6	8.7	8.6	8.3	8.2
18	6.3	7.0	6.9	6.9	6.9	6.8	7.5	7.5	18	7.5	7.3	6.3	6.0	8.0	7.9	7.6	7.4
20	5.8	6.3	6.3	6.3	6.3	6.2	6.8	6.8	20	6.8	6.6	5.6	5.3	7.0	7.2	7.0	6.7
22	5.2	5.8	5.8	5.8	5.8	5.7	6.0	6.2	22	6.2	6.1	5.0	4.8	5.9	6.4	6.5	6.0
24	4.8	5.3	5.3	5.3	5.3	5.2	5.1	5.5	24	5.7	5.6	4.6	4.3	4.9	5.4	5.8	5.4
26	4.4	4.7	4.9	4.9	4.9	4.8	4.3	4.7	26	5.0	5.2	4.2	3.9	4.1	4.6	5.0	5.0
28	4.1	4.0	4.3	4.5	4.6	4.5	3.6	4.0	28	4.4	4.6	3.8	3.6	3.5	4.0	4.4	4.5
30	3.8	3.4	3.7	3.9	4.0	4.2	3.1	3.5	30	3.8	4.0	3.6	3.3	2.9	3.4	3.8	3.9
32	3.6	3.0	3.2	3.4	3.6	3.7	2.6	3.0	32	3.3	3.5	3.3	3.0	2.5	2.9	3.3	3.4
34		2.5	2.8	3.0	3.1	3.3	2.2	2.6	34	2.9	3.1	3.0	2.8	2.0	2.5	2.9	3.0
36		2.2	2.4	2.6	2.8	2.9	1.7	2.2	36	2.5	2.7	2.8	2.6	1.5	2.1	2.5	2.6
38								1.3	38	2.2	2.4	2.5	2.4	1.1	1.7	2.2	2.3
40								1.5	40	1.9	2.1	2.2	2.2		1.4	1.9	2.0
									42				2.0		1.1	1.6	1.7
									44						1.3	1.4	1.4
標準巻掛本数	2	2	2	2	2	2	2	2		2	2	2	2	2	2	2	2
LKコード	1	2	3	4	5	6	7	8		9	10	11	12	13	14	15	16
テレ1 (%)	0	45	0	0	0	0	45	0		0	0	0	0	45	0	0	0
テレ2 (%)	0	0	45	0	0	0	45	45		0	0	0	0	45	45	0	0
テレ3 (%)	0	0	0	45	0	0	0	45		45	0	0	0	45	45	45	0
テレ4 (%)	0	0	0	0	45	0	0	0		45	45	0	0	0	45	45	90
テレ5 (%)	0	0	0	0	0	45	0	0		0	45	90	100	0	0	45	45

定格総荷重(t) = 荷重 + フックブロック質量

	補ジブ長さ		23.4m		オフセット長さ		11.4m		アウトリガ張出幅		4.7m						
					オフセット角度		10°		カウンタウエイト		27.9t						
主ジブ長さ (m)	24.8	25.7	29.3	28.9	28.9	28.9	28.9	28.9		31	33.4	33	33	33	33	33	35.1
作業半径 (m)																	
10			11.7														
12	9.2	8.7	10.8	10.2	9.8	9.4	9.1	8.4	12	7.3	9.8	9.7	9.4	8.8			
14	8.1	7.7	9.8	9.4	9.2	8.9	8.4	8.1	14	7.2	9.3	9.3	9.0	8.4	8.4	7.5	6.5
16	7.3	6.9	9.0	8.6	8.5	8.3	7.5	7.4	16	7.0	8.7	8.6	8.5	7.8	8.0	7.3	6.4
18	6.5	6.2	8.2	7.9	7.8	7.6	6.8	6.7	18	6.3	8.1	8.0	7.9	7.1	7.5	6.7	6.3
20	5.9	5.6	7.0	7.3	7.2	6.9	6.2	6.0	20	5.7	7.1	7.3	7.4	6.5	7.0	6.2	5.8
22	5.4	5.1	5.8	6.4	6.5	6.3	5.7	5.5	22	5.1	5.9	6.1	6.2	6.0	6.4	5.6	5.3
24	4.9	4.6	4.9	5.5	5.6	5.7	5.2	5.0	24	4.7	5.0	5.2	5.3	5.5	5.5	5.2	4.8
26	4.5	4.2	4.1	4.7	4.8	4.9	4.8	4.5	26	4.2	4.2	4.4	4.5	4.7	4.8	4.7	4.4
28	4.1	3.9	3.5	4.0	4.2	4.3	4.4	4.1	28	3.8	3.5	3.7	3.9	4.1	4.1	4.3	4.0
30	3.8	3.6	2.9	3.5	3.6	3.7	3.8	3.8	30	3.4	3.0	3.2	3.3	3.5	3.5	3.7	3.7
32	3.5	3.3	2.4	3.0	3.1	3.2	3.3	3.4	32	3.1	2.5	2.7	2.8	3.0	3.0	3.2	3.2
34	3.1	3.1	1.9	2.6	2.7	2.8	2.9	3.0	34	2.9	2.0	2.3	2.4	2.6	2.6	2.8	2.8
36	2.7	2.7	1.5	2.2	2.3	2.4	2.5	2.6	36	2.6	1.6	1.8	2.0	2.2	2.2	2.4	2.4
38	2.4	2.4	1.1	1.8	2.0	2.1	2.2	2.3	38	2.3	1.2	1.4	1.6	1.8	1.9	2.1	2.1
40	2.1	2.1		1.4	1.6	1.8	1.9	2.0	40	2.0		1.1	1.2	1.5	1.5	1.8	1.7
42	1.9	1.8		1.1	1.3	1.4	1.6	1.7	42	1.7			1.2	1.2	1.2	1.5	1.4
44	1.6	1.6			1.0	1.2	1.3	1.4	44	1.4						1.2	1.1
46		1.3					1.0	1.2	46	1.1							
標準巻掛本数	2	2	2	2	2	2	2	2		2	2	2	2	2	2	2	2
LKコード	17	18	19	20	21	22	23	24		25	26	27	28	29	30	31	32
テレ1 (%)	0	0	45	0	0	0	0	0		0	45	0	0	0	0	0	0
テレ2 (%)	0	0	45	45	0	0	0	0		0	45	90	45	45	0	0	0
テレ3 (%)	0	0	45	45	90	45	45	0		0	45	45	90	45	90	45	45
テレ4 (%)	45	45	45	45	45	90	45	90		100	45	45	45	45	90	90	100
テレ5 (%)	90	100	0	45	45	45	90	90		100	45	45	45	90	45	90	100



定格総荷重(t) = 荷重 + フックブロック質量

	補ジブ長さ		23.4m		オフセット長さ		11.4m		アウトリガ張出幅		4.7m		カウンタウエイト		27.9t		
					オフセット角度		10°										
主ジブ長さ (m)	37.1	37.5	37.5	37.1	37.1	37.1	37.1	40.6		41.2	41.6	41.6	41.2	41.2	44.7	45.3	45.7
作業半径 (m)																	
14	8.9	8.7	8.1	8.5	7.8	7.2	6.6		14	7.8							
16	8.5	8.4	7.8	8.2	7.8	7.2	6.6	5.4	16	7.7	7.4	6.5	6.9	6.0	4.9	6.4	5.9
18	7.7	7.8	7.2	7.8	7.4	6.8	6.6	5.4	18	7.1	7.3	6.5	6.9	6.0	4.9	6.4	5.9
20	6.5	6.6	6.7	7.0	7.0	6.3	6.1	5.4	20	5.9	6.2	6.2	6.8	6.0	4.9	5.6	5.9
22	5.4	5.5	6.0	6.0	6.2	5.8	5.7	5.3	22	4.9	5.2	5.8	5.8	5.7	4.9	4.6	5.0
24	4.5	4.7	5.0	5.0	5.3	5.4	5.3	5.0	24	4.1	4.3	4.9	4.9	5.3	4.9	3.8	4.2
26	3.8	3.9	4.3	4.2	4.5	4.7	4.8	4.6	26	3.3	3.6	4.2	4.2	4.5	4.3	3.1	3.5
28	3.1	3.2	3.6	3.6	3.8	4.0	4.1	4.1	28	2.7	3.0	3.5	3.5	3.9	3.6	2.4	2.8
30	2.5	2.7	3.0	3.0	3.3	3.4	3.6	3.5	30	2.1	2.4	2.9	2.9	3.3	3.0	1.9	2.2
32	2.0	2.2	2.6	2.6	2.8	2.9	3.1	3.0	32	1.6	1.9	2.4	2.4	2.7	2.5	1.4	1.7
34	1.6	1.7	2.1	2.1	2.3	2.5	2.6	2.6	34	1.2	1.4	1.9	1.9	2.3	2.1		1.3
36	1.2	1.3	1.7	1.6	1.9	2.1	2.3	2.2	36		1.0	1.5	1.5	1.9	1.7		
38			1.3	1.2	1.5	1.8	1.9	1.8	38			1.2	1.2	1.5	1.4		
40					1.2	1.4	1.6	1.5	40					1.2	1.0		
42						1.1	1.2	1.1									
標準巻掛本数	2	2	2	2	2	2	2	2		2	2	2	2	2	2	2	2
LKコード	33	34	35	36	37	38	39	40		41	42	43	44	45	46	47	48
テレ1 (%)	90	45	45	0	0	0	0	0		90	45	45	0	0	0	90	45
テレ2 (%)	45	90	45	90	45	45	0	0		90	90	45	90	45	45	90	90
テレ3 (%)	45	45	45	90	90	45	90	100		45	90	45	90	90	100	90	90
テレ4 (%)	45	45	45	45	90	90	90	100		45	45	90	90	90	100	45	90
テレ5 (%)	45	45	90	45	45	90	90	100		45	45	90	45	90	100	45	45

定格総荷重(t) = 荷重 + フックブロック質量

	補ジブ長さ		23.4m		オフセット長さ		11.4m		アウトリガ張出幅		4.7m	
					オフセット角度		10°		カウンタウエイト		27.9t	
主ジブ長さ (m)	45.7	45.3	50.2	49.4	49.8	54.7	53.5	59.8				
作業半径 (m)												
16	5.4	5.3										
18	5.4	5.3	4.1	5.1	4.6		3.9					
20	5.4	5.3	4.1	5.1	4.6	3.4	3.9	2.7				
22	5.4	5.3	4.1	4.5	4.6	3.4	3.9	2.7				
24	4.6	4.8	4.1	3.7	4.1	3.4	3.5	2.7				
26	3.8	4.0	3.6	2.9	3.3	3.0	2.8	2.2				
28	3.1	3.4	3.0	2.3	2.7	2.3	2.1	1.6				
30	2.6	2.8	2.4	1.7	2.1	1.8	1.6	1.1				
32	2.1	2.3	1.9	1.2	1.6	1.3	1.1					
34	1.6	1.8	1.5		1.2							
36	1.2	1.4	1.1									
38		1.1										
標準巻掛本数	2	2	2	2	2	2	2	2				
LKコード	49	50	51	52	53	54	55	56				
テレ1 (%)	45	0	0	90	45	45	90	100				
テレ2 (%)	45	90	100	90	90	100	90	100				
テレ3 (%)	90	90	100	90	90	100	90	100				
テレ4 (%)	90	90	100	90	90	100	90	100				
テレ5 (%)	90	90	100	45	90	100	90	100				

定格総荷重(t) = 荷重 + フックブロック質量

主ジブ長さ (m)	補ジブ長さ 23.4m								オフセット長さ 11.4m オフセット角度 20°								アウトリガ張出幅 4.7m カウンタウエイト 27.9t			
	12.5	17	16.6	16.6	16.6	16.6	21.1	20.7	20.7	20.7	20.7	21.6	25.2	24.8	24.8	24.8				
作業半径 (m)	9	10.6	11.0	11.0	11.0	11.0	10.1	10.6	10.6	10	10.6									
	10	9.9	10.3	10.3	10.3	10.3	10.1	10.6	10.6	12	9.4	9.2	8.7	8.3	9.8	9.7	9.4	9.2		
	12	8.6	9.1	9.1	9.1	9.1	8.9	9.5	9.5	14	8.5	8.3	7.7	7.3	8.8	8.8	8.5	8.4		
	14	7.7	8.2	8.1	8.1	8.1	8.0	8.5	8.5	16	7.7	7.5	6.8	6.5	8.1	8.0	7.8	7.6		
	16	6.8	7.4	7.4	7.4	7.3	7.2	7.7	7.7	18	7.0	6.9	6.1	5.8	7.4	7.4	7.1	7.1		
	18	6.2	6.7	6.6	6.6	6.6	6.6	7.1	7.1	20	6.4	6.3	5.5	5.2	6.8	6.8	6.6	6.5		
	20	5.6	6.1	6.1	6.1	6.0	6.0	6.5	6.5	22	5.9	5.8	5.0	4.7	6.1	6.3	6.1	5.9		
	22	5.1	5.6	5.6	5.6	5.6	5.5	6.0	5.9	24	5.5	5.4	4.5	4.3	5.2	5.6	5.7	5.4		
	24	4.7	5.2	5.1	5.1	5.1	5.1	5.3	5.5	26	5.1	5.1	4.2	3.9	4.4	4.8	5.2	5.0		
	26	4.4	4.8	4.8	4.8	4.8	4.7	4.5	4.9	28	4.5	4.7	3.8	3.6	3.7	4.2	4.5	4.6		
	28	4.0	4.2	4.4	4.5	4.5	4.4	3.8	4.2	30	3.9	4.2	3.5	3.3	3.1	3.6	3.9	4.1		
	30	3.8	3.6	3.8	4.0	4.1	4.1	3.2	3.6	32	3.4	3.6	3.3	3.0	2.6	3.1	3.4	3.6		
	32	3.6	3.1	3.3	3.5	3.6	3.8	2.7	3.1	34	3.0	3.2	3.0	2.8	2.1	2.6	3.0	3.1		
	34		2.6	2.9	3.0	3.2	3.3	2.3	2.7	36	2.6	2.8	2.8	2.6	1.7	2.2	2.6	2.7		
	36		2.2	2.5	2.6	2.8	2.9	1.8	2.3	38	2.2	2.5	2.6	2.4	1.2	1.9	2.3	2.4		
	38							1.4	1.9	40	1.9	2.1	2.3	2.3		1.5	1.9	2.1		
	40							1.0	1.5	42						1.1	1.6	1.8		
										44							1.3	1.5		
標準巻掛本数	2	2	2	2	2	2	2	2	2	2	2	2	2	2	2	2	2	2		
LKコード	1	2	3	4	5	6	7	8		9	10	11	12	13	14	15	16			
テレ1 (%)	0	45	0	0	0	0	45	0		0	0	0	0	45	0	0	0			
テレ2 (%)	0	0	45	0	0	0	45	45		0	0	0	0	45	45	0	0			
テレ3 (%)	0	0	0	45	0	0	0	45		45	0	0	0	45	45	45	0			
テレ4 (%)	0	0	0	0	45	0	0	0		45	45	0	0	0	45	45	90			
テレ5 (%)	0	0	0	0	0	45	0	0		0	45	90	100	0	0	45	45			

定格総荷重(t) = 荷重 + フックブロック質量

主ジブ長さ (m)	補ジブ長さ 23.4m								オフセット長さ 11.4m オフセット角度 20°								アウトリガ張出幅 4.7m カウンタウエイト 27.9t			
	24.8	25.7	29.3	28.9	28.9	28.9	28.9	28.9	31	33.4	33	33	33	33	33	33	35.1			
作業半径 (m)	12		9.9							14		8.7	8.7	8.5	8.1					
	14	7.8	7.5	9.0	8.7	8.5	8.4	8.0	7.8	16	6.7	8.1	8.1	7.9	7.4	7.7	7.2	6.4		
	16	7.0	6.7	8.3	8.0	7.9	7.8	7.2	7.1	18	6.1	7.5	7.5	7.4	6.8	7.2	6.6	6.2		
	18	6.4	6.0	7.6	7.4	7.3	7.2	6.6	6.5	20	5.6	7.0	7.0	6.9	6.2	6.7	6.0	5.7		
	20	5.8	5.5	7.1	6.8	6.8	6.7	6.0	5.9	22	5.1	6.2	6.4	6.5	5.7	6.3	5.6	5.2		
	22	5.3	5.0	6.1	6.4	6.3	6.2	5.5	5.4	24	4.6	5.2	5.4	5.5	5.3	5.8	5.1	4.8		
	24	4.8	4.5	5.2	5.7	5.8	5.7	5.1	4.9	26	4.2	4.4	4.6	4.7	4.9	5.0	4.7	4.4		
	26	4.4	4.2	4.4	4.9	5.0	5.1	4.7	4.5	28	3.8	3.8	3.9	4.1	4.2	4.3	4.3	4.0		
	28	4.1	3.8	3.7	4.2	4.3	4.4	4.3	4.1	30	3.5	3.2	3.4	3.5	3.7	3.7	3.9	3.7		
	30	3.8	3.6	3.1	3.6	3.8	3.9	4.0	3.8	32	3.2	2.7	2.8	3.0	3.2	3.2	3.4	3.4		
	32	3.5	3.3	2.6	3.1	3.2	3.4	3.4	3.5	34	2.9	2.2	2.4	2.5	2.7	2.8	2.9	2.9		
	34	3.2	3.1	2.1	2.7	2.8	2.9	3.0	3.1	36	2.7	1.8	2.0	2.1	2.3	2.4	2.5	2.5		
	36	2.8	2.8	1.7	2.3	2.4	2.5	2.6	2.7	38	2.4	1.3	1.6	1.7	2.0	2.0	2.2	2.2		
	38	2.5	2.5	1.2	1.9	2.1	2.2	2.3	2.4	40	2.1		1.2	1.4	1.6	1.6	1.9	1.9		
	40	2.2	2.2		1.5	1.7	1.9	2.0	2.1	42	1.8			1.0	1.3	1.3	1.6	1.5		
	42	1.9	1.9		1.2	1.4	1.5	1.6	1.8	44	1.5					1.0	1.3	1.2		
	44	1.6	1.6			1.1	1.2	1.3	1.5	46	1.2									
	46							1.1	1.2											
標準巻掛本数	2	2	2	2	2	2	2	2	2	2	2	2	2	2	2	2	2	2		
LKコード	17	18	19	20	21	22	23	24		25	26	27	28	29	30	31	32			
テレ1 (%)	0	0	45	0	0	0	0	0		0	45	0	0	0	0	0	0			
テレ2 (%)	0	0	45	45	0	0	0	0		0	45	90	45	45	0	0	0			
テレ3 (%)	0	0	45	45	90	45	45	0		0	45	45	90	45	90	45	45			
テレ4 (%)	45	45	45	45	45	90	45	90		100	45	45	45	45	90	90	100			
テレ5 (%)	90	100	0	45	45	45	90	90		100	45	45	45	90	45	90	100			

定格総荷重(t) = 荷重 + フックブロック質量

	補助ジブ長さ		23.4m		オフセット長さ		11.4m		オフセット角度		20°		アウトリガ張出幅		4.7m		カウンタウエイト		27.9t			
主ジブ長さ (m)	37.1	37.5	37.5	37.1	37.1	37.1	37.1	40.6														
作業半径 (m)									18	20	22	24	26	28	30	32	34	36	38	40	42	
16	8.0	8.0	7.5	7.8	7.4	7.0			7.2	6.9	6.3	6.6	6.0									
18	7.6	7.5	6.9	7.4	7.2	6.7	6.4	5.4	6.4	6.7	6.1	6.4	5.9	4.9	6.1	5.7						
20	6.9	7.0	6.4	7.0	6.8	6.2	6.1	5.4	5.3	5.6	5.7	6.1	5.6	4.9	5.0	5.4						
22	5.8	5.9	5.9	6.3	6.4	5.7	5.6	5.3	4.4	4.7	5.2	5.2	5.3	4.9	4.2	4.5						
24	4.9	5.0	5.3	5.3	5.5	5.3	5.2	4.9	3.7	3.9	4.5	4.5	4.7	4.6	3.4	3.8						
26	4.1	4.2	4.5	4.5	4.7	4.9	4.8	4.6	3.0	3.3	3.8	3.8	4.1	3.9	2.8	3.1						
28	3.4	3.5	3.8	3.8	4.0	4.2	4.3	4.2	2.4	2.7	3.2	3.2	3.5	3.3	2.2	2.5						
30	2.8	2.9	3.2	3.2	3.4	3.6	3.7	3.7	1.9	2.1	2.6	2.6	3.0	2.8	1.7	2.0						
32	2.3	2.4	2.7	2.7	2.9	3.1	3.2	3.2	1.4	1.7	2.2	2.2	2.5	2.3	1.2	1.5						
34	1.8	1.9	2.3	2.3	2.5	2.7	2.8	2.7		1.3	1.7	1.7	2.1	1.9		1.1						
36	1.4	1.5	1.8	1.8	2.1	2.3	2.4	2.3			1.4	1.4	1.7	1.5								
38		1.1	1.4	1.4	1.7	1.9	2.0	2.0			1.0	1.0	1.4	1.2								
40			1.1	1.0	1.3	1.5	1.7	1.6					1.0									
42						1.2	1.3	1.3														
44							1.0	1.0														
標準巻掛本数	2	2	2	2	2	2	2	2	2	2	2	2	2	2	2	2	2	2	2	2	2	2
LKコード	33	34	35	36	37	38	39	40	41	42	43	44	45	46	47	48						
テレ1 (%)	90	45	45	0	0	0	0	0	90	45	45	0	0	0	90	45						
テレ2 (%)	45	90	45	90	45	45	0	0	90	90	45	90	45	45	90	90						
テレ3 (%)	45	45	45	90	90	45	90	100	45	90	45	90	90	100	90	90						
テレ4 (%)	45	45	45	45	90	90	90	100	45	45	90	90	90	100	45	90						
テレ5 (%)	45	45	90	45	45	90	90	100	45	45	90	45	90	100	45	45						

定格総荷重(t) = 荷重 + フックブロック質量

	補助ジブ長さ		23.4m		オフセット長さ		11.4m		オフセット角度		20°		アウトリガ張出幅		4.7m		カウンタウエイト		27.9t			
主ジブ長さ (m)	45.7	45.3	50.2	49.4	49.8	54.7	53.5	59.8														
作業半径 (m)																						
20	5.4	5.3		5.1	4.6																	
22	5.3	5.3	4.1	4.9	4.6	3.4	3.9															
24	4.9	5.1	4.1	4.0	4.5	3.4	3.9	2.7														
26	4.2	4.4	4.0	3.3	3.7	3.3	3.2	2.6														
28	3.5	3.7	3.3	2.6	3.0	2.7	2.5	2.0														
30	2.9	3.1	2.7	2.0	2.4	2.1	1.9	1.4														
32	2.3	2.5	2.2	1.5	1.9	1.6	1.4															
34	1.9	2.1	1.7	1.1	1.4	1.1																
36	1.5	1.6	1.3		1.0																	
38	1.1	1.3																				
標準巻掛本数	2	2	2	2	2	2	2	2														
LKコード	49	50	51	52	53	54	55	56														
テレ1 (%)	45	0	0	90	45	45	90	100														
テレ2 (%)	45	90	100	90	90	100	90	100														
テレ3 (%)	90	90	100	90	90	100	90	100														
テレ4 (%)	90	90	100	90	90	100	90	100														
テレ5 (%)	90	90	100	45	90	100	90	100														



定格総荷重(t) = 荷重 + フックブロック質量

	補ジブ長さ		23.4m		オフセット長さ		11.4m		アウトリガ張出幅		4.7m		カウンタウエイト		27.9t		
主ジブ長さ (m)	37.1	37.5	37.5	37.1	37.1	37.1	37.1	40.6		41.2	41.6	41.6	41.2	41.2	44.7	45.3	45.7
作業半径 (m)									18								
18	7.1	7.0	6.5	6.8	6.4	6.1	5.8		18	6.4	6.1	5.6					
20	6.7	6.7	6.2	6.6	6.3	5.9	5.7	4.9	20	6.2	6.0	5.5	5.7	5.3	4.6	5.4	5.1
22	6.2	6.3	5.7	6.2	6.1	5.6	5.5	4.8	22	5.7	5.8	5.4	5.6	5.2	4.5	5.3	5.0
24	5.2	5.3	5.3	5.5	5.7	5.2	5.1	4.7	24	4.8	5.0	5.2	5.4	5.0	4.4	4.5	4.9
26	4.4	4.5	4.7	4.7	4.9	4.8	4.8	4.5	26	4.0	4.2	4.7	4.7	4.9	4.3	3.7	4.1
28	3.7	3.7	4.0	4.0	4.2	4.4	4.4	4.2	28	3.3	3.5	4.0	4.0	4.2	4.2	3.0	3.4
30	3.0	3.1	3.4	3.4	3.6	3.8	3.9	3.8	30	2.7	2.9	3.4	3.4	3.6	3.6	2.4	2.8
32	2.5	2.6	2.9	2.9	3.1	3.2	3.4	3.3	32	2.1	2.4	2.9	2.9	3.1	3.0	1.9	2.3
34	2.0	2.1	2.4	2.4	2.6	2.8	2.9	2.9	34	1.6	1.9	2.4	2.4	2.7	2.5	1.4	1.8
36	1.5	1.6	2.0	2.0	2.2	2.4	2.5	2.4	36	1.2	1.4	1.9	1.9	2.3	2.1		1.3
38	1.1	1.2	1.6	1.6	1.8	2.0	2.1	2.1	38		1.0	1.5	1.5	1.9	1.7		
40			1.2	1.2	1.4	1.6	1.8	1.7	40			1.2	1.2	1.5	1.4		
42					1.1	1.3	1.4	1.4	42					1.1	1.1		
44							1.1	1.1	44								
標準巻掛本数	2	2	2	2	2	2	2	2		2	2	2	2	2	2	2	2
LKコード	33	34	35	36	37	38	39	40		41	42	43	44	45	46	47	48
テレ1 (%)	90	45	45	0	0	0	0	0		90	45	45	0	0	0	90	45
テレ2 (%)	45	90	45	90	45	45	0	0		90	90	45	90	45	45	90	90
テレ3 (%)	45	45	45	90	90	45	90	100		45	90	45	90	90	100	90	90
テレ4 (%)	45	45	45	45	90	90	90	100		45	45	90	90	90	100	45	90
テレ5 (%)	45	45	90	45	45	90	90	100		45	45	90	45	90	100	45	45

定格総荷重(t) = 荷重 + フックブロック質量

	補ジブ長さ		23.4m		オフセット長さ		11.4m		アウトリガ張出幅		4.7m		
主ジブ長さ (m)	45.7	45.3	50.2	49.4	49.8	54.7	53.5	59.8		41.2	41.6	41.6	
作業半径 (m)									18				
20	4.8	4.8							18	6.4	6.1	5.6	
22	4.7	4.7	3.9	4.5	4.2				20	6.2	6.0	5.5	
24	4.6	4.6	3.9	4.4	4.1	3.4	3.7		22	5.7	5.8	5.4	
26	4.5	4.5	3.8	3.6	4.0	3.3	3.6	2.7	24	4.8	5.0	5.2	
28	3.8	4.0	3.6	2.9	3.3	3.0	2.9	2.4	26	4.0	4.2	4.7	
30	3.1	3.3	3.0	2.3	2.7	2.4	2.2	1.8	28	3.3	3.5	4.0	
32	2.6	2.8	2.4	1.8	2.2	1.9	1.7	1.3	30	2.7	2.9	3.4	
34	2.1	2.3	2.0	1.3	1.7	1.4	1.2		32	2.1	2.4	2.9	
36	1.7	1.9	1.6		1.3	1.0			34	1.6	1.9	2.4	
38	1.3	1.5	1.2						36	1.2	1.4	1.9	
40			1.1						38		1.0	1.5	
標準巻掛本数	2	2	2	2	2	2	2	2		2	2	2	
LKコード	49	50	51	52	53	54	55	56		41	42	43	
テレ1 (%)	45	0	0	90	45	45	90	100		90	45	45	
テレ2 (%)	45	90	100	90	90	100	90	100		90	90	45	
テレ3 (%)	90	90	100	90	90	100	90	100		45	90	45	
テレ4 (%)	90	90	100	90	90	100	90	100		45	45	90	
テレ5 (%)	90	90	100	45	90	100	90	100		45	45	90	

補助ジブ定格総荷重表

定格総荷重(t) = 荷重 + フックブロック質量

主ジブ長さ (m)	補ジブ長さ 23.4m								オフセット長さ 11.4m オフセット角度 40°								アウトリガ張出幅 4.7m カウンタウエイト 27.9t							
	12.5	17	16.6	16.6	16.6	16.6	21.1	20.7	20.7	20.7	20.7	21.6	25.2	24.8	24.8	24.8	20.7	20.7	20.7	21.6	25.2	24.8	24.8	24.8
作業半径 (m)	7.9	8.2	8.2	8.2	8.1																			
12	7.9	8.2	8.2	8.2	8.1																			
14	7.1	7.4	7.4	7.4	7.4	7.3	7.6	7.6	14	7.6	7.4	7.3	7.1	7.8	7.7									
16	6.4	6.8	6.8	6.8	6.8	6.7	7.0	7.0	16	7.0	6.9	6.6	6.3	7.2	7.2	7.0	6.9							
18	5.9	6.2	6.2	6.2	6.2	6.1	6.5	6.5	18	6.4	6.3	6.0	5.7	6.7	6.7	6.5	6.4							
20	5.4	5.8	5.7	5.7	5.7	5.7	6.0	6.0	20	6.0	5.9	5.4	5.1	6.2	6.2	6.1	6.0							
22	5.0	5.4	5.3	5.3	5.3	5.3	5.6	5.6	22	5.6	5.5	4.9	4.7	5.8	5.8	5.7	5.6							
24	4.6	5.0	5.0	5.0	5.0	4.9	5.3	5.2	24	5.2	5.2	4.5	4.3	5.5	5.5	5.4	5.3							
26	4.3	4.7	4.6	4.6	4.6	4.6	4.8	4.9	26	4.9	4.9	4.1	3.9	4.7	5.2	5.1	4.9							
28	4.0	4.4	4.4	4.4	4.4	4.3	4.1	4.4	28	4.6	4.6	3.8	3.6	4.0	4.4	4.8	4.5							
30		3.7	4.0	4.1	4.1	4.1	3.5	3.8	30	4.1	4.3	3.5	3.3	3.4	3.8	4.1	4.2							
32		3.2					2.9	3.3	32	3.5	3.8	3.3	3.0	2.8	3.3	3.6	3.7							
34							2.4	2.8	34	3.1	3.3	3.0	2.8	2.3	2.8	3.1	3.2							
									36					1.4	2.0	2.3	2.4							
									38					2.6	1.9	2.4	2.7							
標準巻掛本数	2	2	2	2	2	2	2	2		2	2	2	2	2	2	2	2							
LKコード	1	2	3	4	5	6	7	8		9	10	11	12	13	14	15	16							
テレ1 (%)	0	45	0	0	0	0	45	0		0	0	0	0	45	0	0	0							
テレ2 (%)	0	0	45	0	0	0	45	45		0	0	0	0	45	45	0	0							
テレ3 (%)	0	0	0	45	0	0	0	45		45	0	0	0	45	45	45	0							
テレ4 (%)	0	0	0	0	45	0	0	0		45	45	0	0	0	45	45	90							
テレ5 (%)	0	0	0	0	0	45	0	0		0	45	90	100	0	0	45	45							

補助ジブ定格総荷重表

定格総荷重(t) = 荷重 + フックブロック質量

主ジブ長さ (m)	補ジブ長さ 23.4m								オフセット長さ 11.4m オフセット角度 40°								アウトリガ張出幅 4.7m カウンタウエイト 27.9t							
	24.8	25.7	29.3	28.9	28.9	28.9	28.9	28.9	31	33.4	33	33	33	33	33	33	35.1							
作業半径 (m)	6.7	6.4	7.3	7.1	7.0	7.0	6.8																	
16	6.7	6.4	7.3	7.1	7.0	7.0	6.8																	
18	6.1	5.8	6.8	6.6	6.6	6.5	6.2	6.2	18	5.8	6.7	6.7	6.6	6.4	6.3	5.9								
20	5.6	5.3	6.4	6.2	6.2	6.1	5.8	5.7	20	5.4	6.4	6.3	6.3	5.9	6.1	5.7	5.2							
22	5.1	4.8	6.0	5.9	5.8	5.8	5.3	5.2	22	5.0	6.0	6.0	5.9	5.5	5.8	5.3	5.0							
24	4.7	4.5	5.6	5.5	5.5	5.4	4.9	4.8	24	4.6	5.7	5.6	5.6	5.1	5.5	5.0	4.7							
26	4.4	4.1	4.7	5.2	5.2	5.1	4.6	4.5	26	4.2	4.8	5.0	5.1	4.7	5.2	4.6	4.3							
28	4.0	3.8	4.0	4.5	4.6	4.7	4.3	4.1	28	3.9	4.1	4.3	4.4	4.4	4.6	4.3	4.0							
30	3.8	3.5	3.4	3.9	4.0	4.1	4.0	3.8	30	3.5	3.5	3.6	3.8	3.9	4.0	4.0	3.7							
32	3.5	3.3	2.8	3.3	3.5	3.6	3.6	3.5	32	3.2	2.9	3.1	3.2	3.4	3.4	3.6	3.4							
34	3.3	3.0	2.4	2.9	3.0	3.1	3.2	3.2	34	2.9	2.5	2.6	2.7	2.9	3.0	3.1	3.1							
36	2.9	2.8	1.9	2.4	2.6	2.7	2.8	2.9	36	2.7	2.0	2.2	2.3	2.5	2.5	2.7	2.7							
38	2.5	2.6	1.4	2.1	2.2	2.3	2.4	2.5	38	2.4	1.6	1.8	1.9	2.1	2.2	2.3	2.3							
40			1.0	1.7	1.8	2.0	2.1	2.2	40	2.2	1.2	1.4	1.5	1.8	1.8	2.0	2.0							
42				1.3	1.5	1.6	1.7	1.9	42	1.9		1.0	1.2	1.4	1.4	1.7	1.7							
									44	1.5				1.1	1.1	1.3	1.3							
									46							1.0	1.0							
標準巻掛本数	2	2	2	2	2	2	2	2		2	2	2	2	2	2	2	2							
LKコード	17	18	19	20	21	22	23	24		25	26	27	28	29	30	31	32							
テレ1 (%)	0	0	45	0	0	0	0	0		0	45	0	0	0	0	0	0							
テレ2 (%)	0	0	45	45	0	0	0	0		0	45	90	45	45	0	0	0							
テレ3 (%)	0	0	45	45	90	45	45	0		0	45	45	90	45	90	45	45							
テレ4 (%)	45	45	45	45	45	90	45	90		100	45	45	45	45	90	90	100							
テレ5 (%)	90	100	0	45	45	45	90	90		100	45	45	45	90	45	90	100							

定格総荷重(t) = 荷重 + フックブロック質量

	補ジブ長さ 23.4m			オフセット長さ 11.4m			オフセット角度 40°			アウトリガ張出幅 4.7m			カウンタウイト 27.9t				
主ジブ長さ (m)	37.1	37.5	37.5	37.1	37.1	37.1	37.1	40.6									
作業半径 (m)																	
18	6.5	6.4	6.0	6.3					20	5.7	5.5	5.1	5.3	4.9			5.0
20	6.3	6.2	5.8	6.1	5.8	5.5	5.2	4.6	22	5.5	5.3	4.9	5.1	4.7	4.1	4.8	4.6
22	6.1	6.0	5.6	5.9	5.6	5.3	5.1	4.5	24	5.1	5.1	4.8	5.0	4.6	4.1	4.7	4.5
24	5.4	5.5	5.2	5.6	5.4	5.1	4.9	4.4	26	4.3	4.5	4.7	4.8	4.5	4.0	4.0	4.4
26	4.6	4.7	4.9	4.9	5.1	4.8	4.7	4.3	28	3.5	3.8	4.2	4.2	4.4	3.9	3.3	3.6
28	3.8	3.9	4.2	4.2	4.4	4.5	4.4	4.2	30	2.9	3.1	3.6	3.5	3.8	3.8	2.7	3.0
30	3.2	3.3	3.6	3.5	3.7	3.9	4.0	3.8	32	2.3	2.6	3.0	3.0	3.2	3.2	2.1	2.5
32	2.7	2.8	3.0	3.0	3.2	3.4	3.5	3.4	34	1.8	2.0	2.5	2.5	2.8	2.7	1.6	2.0
34	2.1	2.3	2.5	2.5	2.7	2.9	3.0	3.0	36	1.3	1.6	2.1	2.1	2.4	2.3	1.2	1.5
36	1.7	1.8	2.1	2.1	2.3	2.5	2.6	2.5	38		1.2	1.7	1.7	2.0	1.9		1.1
38	1.2	1.3	1.7	1.7	1.9	2.1	2.2	2.2	40			1.3	1.3	1.6	1.5		
40			1.3	1.3	1.5	1.7	1.9	1.8	42					1.2	1.2		
42					1.2	1.4	1.5	1.5	44								
44					1.0	1.2	1.1	1.1									
標準巻掛本数	2	2	2	2	2	2	2	2		2	2	2	2	2	2	2	2
LKコード	33	34	35	36	37	38	39	40		41	42	43	44	45	46	47	48
テレ1 (%)	90	45	45	0	0	0	0	0		90	45	45	0	0	0	90	45
テレ2 (%)	45	90	45	90	45	45	0	0		90	90	45	90	45	45	90	90
テレ3 (%)	45	45	45	90	90	45	90	100		45	90	45	90	90	100	90	90
テレ4 (%)	45	45	45	45	90	90	90	100		45	45	90	90	90	100	45	90
テレ5 (%)	45	45	90	45	45	90	90	100		45	45	90	45	90	100	45	45

定格総荷重(t) = 荷重 + フックブロック質量

	補ジブ長さ 23.4m			オフセット長さ 11.4m			オフセット角度 40°			アウトリガ張出幅 4.7m			カウンタウイト 27.9t				
主ジブ長さ (m)	45.7	45.3	50.2	49.4	49.8	54.7	53.5	59.8									
作業半径 (m)																	
22	4.4	4.3		4.2	3.9												
24	4.3	4.2	3.5	4.1	3.8	3.1	3.4										
26	4.2	4.1	3.5	3.9	3.7	3.1	3.4	2.6									
28	4.0	4.0	3.4	3.2	3.6	3.0	3.2	2.5									
30	3.4	3.6	3.3	2.6	3.0	2.7	2.5	2.1									
32	2.8	3.0	2.7	2.0	2.4	2.1	2.0	1.5									
34	2.3	2.5	2.2	1.5	1.9	1.6	1.5	1.1									
36	1.9	2.0	1.8	1.1	1.5	1.2	1.1										
38	1.5	1.6	1.4		1.1												
40	1.1	1.3	1.0														
標準巻掛本数	2	2	2	2	2	2	2	2									
LKコード	49	50	51	52	53	54	55	56									
テレ1 (%)	45	0	0	90	45	45	90	100									
テレ2 (%)	45	90	100	90	90	100	90	100									
テレ3 (%)	90	90	100	90	90	100	90	100									
テレ4 (%)	90	90	100	90	90	100	90	100									
テレ5 (%)	90	90	100	45	90	100	90	100									

補助ジブ定格総荷重表

定格総荷重(t) = 荷重 + フックブロック質量

	補ジブ長さ		23.4m		オフセット長さ		11.4m		オフセット角度		0°		アウトリガ張出幅		4.7m		カウンタウイト		27.1t		
主ジブ長さ (m)	12.5	17	16.6	16.6	16.6	16.6	16.6	21.1	20.7		20.7	20.7	20.7	21.6	25.2	24.8	24.8	24.8			
作業半径 (m)																					
4	16.6																				
4.5	16.6									6	15.3	13.2									
5	16.6	16.4	16.6	16.6	16.5					7	14.7	13.1	11.8	10.8	14.2	14.3	12.2				
6	15.7	15.6	15.9	15.9	15.7	14.4	15.3	15.5		8	14.0	12.8	11.6	10.6	13.7	13.8	12.1	11.0			
7	14.7	14.8	15.1	15.0	14.9	13.8	14.7	14.9		9	13.4	12.3	11.2	10.4	13.2	13.3	11.9	11.0			
8	13.5	14.1	14.2	14.1	14.1	13.2	14.1	14.2		10	12.7	11.8	10.7	10.0	12.7	12.8	11.6	10.9			
9	12.3	13.2	13.2	13.2	13.2	12.5	13.4	13.5		12	11.2	10.7	9.4	8.9	11.6	11.6	10.8	10.3			
10	11.4	12.3	12.3	12.3	12.2	11.8	12.7	12.8		14	10.0	9.6	8.2	7.7	10.5	10.4	9.9	9.4			
12	9.8	10.7	10.7	10.7	10.6	10.3	11.3	11.3		16	8.9	8.6	7.2	6.9	9.5	9.5	9.0	8.4			
14	8.4	9.4	9.3	9.3	9.3	9.1	10.1	10.0		18	7.9	7.7	6.4	6.0	7.8	8.4	8.2	7.6			
16	7.4	8.2	8.2	8.2	8.2	8.0	9.0	8.9		20	7.1	7.0	5.7	5.4	6.5	7.0	7.5	6.8			
18	6.6	7.3	7.3	7.3	7.3	7.2	8.0	7.9		22	6.3	6.4	5.1	4.8	5.4	5.9	6.4	6.1			
20	5.9	6.6	6.6	6.6	6.6	6.5	6.6	7.1		24	5.5	5.7	4.6	4.3	4.5	5.0	5.5	5.5			
22	5.4	6.0	6.0	6.0	6.0	5.9	5.6	6.0		26	4.7	5.0	4.2	4.0	3.8	4.3	4.7	4.8			
24	4.9	5.1	5.4	5.5	5.5	5.4	4.7	5.1		28	4.1	4.3	3.9	3.6	3.2	3.7	4.1	4.2			
26	4.5	4.4	4.6	4.8	5.0	5.0	3.9	4.4		30	3.5	3.8	3.6	3.3	2.6	3.1	3.5	3.7			
28	4.1	3.7	4.0	4.2	4.4	4.5	3.3	3.8		32	3.1	3.3	3.3	3.1	2.1	2.7	3.1	3.2			
30	3.9	3.2	3.5	3.7	3.8	4.0	2.8	3.2		34	2.7	2.9	3.0	2.8	1.7	2.3	2.7	2.8			
32	3.6	2.8	3.0	3.2	3.4	3.5	2.4	2.8		36	2.3	2.6	2.7	2.6	1.2	1.9	2.3	2.5			
34		2.4	2.6	2.8	3.0	3.1	1.9	2.4		38	2.0	2.3	2.4	2.4		1.5	2.0	2.1			
36		2.0	2.3	2.5	2.6	2.8	1.5	2.0		40	1.7	2.0	2.1	2.1		1.2	1.7	1.9			
38							1.1	1.6		42				1.9			1.4	1.6			
40								1.3		44							1.1	1.3			
標準巻掛本数	2	2	2	2	2	2	2	2			2	2	2	2	2	2	2	2			
LKコード	1	2	3	4	5	6	7	8			9	10	11	12	13	14	15	16			
テレ1 (%)	0	45	0	0	0	0	45	0			0	0	0	0	45	0	0	0			
テレ2 (%)	0	0	45	0	0	0	45	45			0	0	0	0	45	45	0	0			
テレ3 (%)	0	0	0	45	0	0	0	45			45	0	0	0	45	45	45	0			
テレ4 (%)	0	0	0	0	45	0	0	0			45	45	0	0	0	45	45	90			
テレ5 (%)	0	0	0	0	0	45	0	0			0	45	90	100	0	0	45	45			

01 März 2016

59705912\_1 - 36/37

補助ジブ定格総荷重表

定格総荷重(t) = 荷重 + フックブロック質量

	補ジブ長さ		23.4m		オフセット長さ		11.4m		オフセット角度		0°		アウトリガ張出幅		4.7m		カウンタウイト		27.1t	
主ジブ長さ (m)	24.8	25.7	29.3	28.9	28.9	28.9	28.9	28.9		31	33.4	33	33	33	33	33	33	35.1		
作業半径 (m)																				
8	10.2	9.4	12.9	11.3	10.6															
9	10.2	9.3	12.6	11.2	10.5	9.9	9.4	8.4		9	7.3	10.2	10.1	9.6	8.9					
10	10.1	9.1	12.3	11.1	10.4	9.8	9.4	8.4		10	7.3	10.1	10.0	9.6	8.9	8.5	7.5	6.5		
12	9.5	8.8	11.5	10.7	10.2	9.7	9.2	8.4		12	7.3	9.9	9.9	9.4	8.8	8.5	7.5	6.5		
14	8.5	8.1	10.7	10.0	9.7	9.3	8.8	8.1		14	7.2	9.7	9.6	9.3	8.5	8.4	7.5	6.5		
16	7.5	7.1	9.5	9.3	9.0	8.5	7.9	7.4		16	7.0	9.2	9.1	8.9	8.1	8.2	7.3	6.4		
18	6.8	6.4	7.8	8.5	8.4	7.8	7.1	6.7		18	6.4	7.8	8.1	8.3	7.4	7.7	6.8	6.3		
20	6.1	5.8	6.4	7.1	7.2	7.1	6.5	6.1		20	5.7	6.5	6.7	6.9	6.8	7.1	6.2	5.8		
22	5.5	5.2	5.4	6.0	6.1	6.3	5.9	5.5		22	5.2	5.4	5.6	5.8	6.0	6.0	5.7	5.3		
24	5.0	4.7	4.5	5.1	5.2	5.4	5.4	5.0		24	4.6	4.6	4.8	4.9	5.1	5.2	5.2	4.9		
26	4.6	4.3	3.7	4.3	4.5	4.6	4.7	4.5		26	4.2	3.8	4.0	4.2	4.4	4.4	4.6	4.4		
28	4.2	3.9	3.1	3.7	3.9	4.0	4.1	4.1		28	3.8	3.2	3.4	3.5	3.7	3.8	4.0	4.0		
30	3.8	3.6	2.6	3.2	3.3	3.4	3.5	3.7		30	3.4	2.7	2.9	3.0	3.2	3.2	3.5	3.4		
32	3.3	3.3	2.1	2.7	2.9	3.0	3.1	3.2		32	3.1	2.2	2.4	2.5	2.7	2.8	3.0	3.0		
34	2.9	2.9	1.6	2.3	2.5	2.6	2.7	2.8		34	2.8	1.7	1.9	2.1	2.3	2.4	2.6	2.6		
36	2.6	2.6	1.2	1.9	2.1	2.2	2.3	2.4		36	2.4	1.3	1.5	1.7	1.9	2.0	2.2	2.2		
38	2.2	2.2		1.6	1.7	1.9	2.0	2.1		38	2.1		1.1	1.3	1.6	1.6	1.9	1.9		
40	2.0	2.0		1.2	1.4	1.5	1.7	1.8		40	1.8				1.2	1.3	1.5	1.5		
42	1.7	1.7			1.1	1.3	1.4	1.5		42	1.5						1.2	1.2		
44	1.4	1.4					1.1	1.3		44	1.2									
46		1.2						1.0												
標準巻掛本数	2	2	2	2	2	2	2	2			2	2	2	2	2	2	2	2		
LKコード	17	18	19	20	21	22	23	24			25	26	27	28	29	30	31	32		
テレ1 (%)	0	0	45	0	0	0	0	0			0	45	0	0	0	0	0	0		
テレ2 (%)	0	0	45	45	0	0	0	0			0	45	90	45	45	0	0	0		
テレ3 (%)	0	0	45	45	90	45	45	0			0	45	45	90	45	90	45	45		
テレ4 (%)	45	45	45	45	45	90	45	90			100	45	45	45	45	90	90	100		
テレ5 (%)	90	100	0	45	45	45	90	90			100	45	45	45	90	45	90	100		

01 März 2016

59705912\_1 - 38/39



補助ジブ定格総荷重表

定格総荷重(t) = 荷重 + フックブロック質量

	補助ジブ長さ 23.4m			オフセット長さ 11.4m			オフセット角度 0°			アウトリガ張出幅 4.7m			カウンタウエイト 27.1t				
主ジブ長さ (m)	37.1	37.5	37.5	37.1	37.1	37.1	37.1	40.6		41.2	41.6	41.6	41.2	41.2	44.7	45.3	45.7
作業半径 (m)																	
10	9.2	8.9	8.1						12	7.9	7.4	6.5	6.9	6.0			
12	9.0	8.8	8.1	8.6	7.8	7.2	6.6	5.4	14	7.8	7.4	6.5	6.9	6.0	4.9	6.4	5.9
14	8.9	8.7	8.0	8.5	7.8	7.2	6.6	5.4	16	7.7	7.4	6.5	6.9	6.0	4.9	6.4	5.9
16	8.4	8.5	7.9	8.4	7.8	7.2	6.6	5.4	18	6.4	6.7	6.5	6.9	6.0	4.9	6.0	5.9
18	7.0	7.1	7.5	7.6	7.6	6.9	6.6	5.4	20	5.3	5.6	6.2	6.2	6.0	4.9	4.9	5.4
20	5.8	5.9	6.4	6.4	6.8	6.4	6.2	5.4	22	4.3	4.6	5.2	5.2	5.7	4.9	4.0	4.4
22	4.8	5.0	5.4	5.4	5.7	5.9	5.8	5.3	24	3.5	3.8	4.4	4.4	4.8	4.6	3.2	3.6
24	4.0	4.1	4.6	4.6	4.8	5.0	5.2	5.0	26	2.8	3.1	3.7	3.7	4.1	3.8	2.5	2.9
26	3.3	3.4	3.9	3.9	4.1	4.3	4.4	4.4	28	2.2	2.5	3.0	3.0	3.4	3.2	1.9	2.3
28	2.7	2.8	3.2	3.2	3.5	3.7	3.8	3.7	30	1.7	1.9	2.5	2.5	2.8	2.6	1.4	1.7
30	2.1	2.3	2.7	2.7	2.9	3.1	3.3	3.2	32	1.2	1.5	2.0	2.0	2.4	2.1		1.3
32	1.6	1.8	2.2	2.2	2.5	2.7	2.8	2.7	34		1.0	1.5	1.5	1.9	1.7		
34	1.2	1.3	1.7	1.7	2.0	2.3	2.4	2.2	36			1.2	1.2	1.6	1.4		
36			1.3	1.3	1.6	1.9	2.0	1.9	38					1.2	1.0		
38					1.2	1.5	1.6	1.5									
40						1.1	1.3	1.2									
42							1.0										
標準巻掛本数	2	2	2	2	2	2	2	2		2	2	2	2	2	2	2	2
LKコード	33	34	35	36	37	38	39	40		41	42	43	44	45	46	47	48
テレ1 (%)	90	45	45	0	0	0	0	0		90	45	45	0	0	0	90	45
テレ2 (%)	45	90	45	90	45	45	0	0		90	90	45	90	45	45	90	90
テレ3 (%)	45	45	45	90	90	45	90	100		45	90	45	90	90	100	90	90
テレ4 (%)	45	45	45	45	90	90	90	100		45	45	90	90	90	100	45	90
テレ5 (%)	45	45	90	45	45	90	90	100		45	45	90	45	90	100	45	45

補助ジブ定格総荷重表

定格総荷重(t) = 荷重 + フックブロック質量

	補助ジブ長さ 23.4m			オフセット長さ 11.4m			オフセット角度 0°			アウトリガ張出幅 4.7m			カウンタウエイト 27.1t				
主ジブ長さ (m)	45.7	45.3	50.2	49.4	49.8	54.7	53.5	59.8									
作業半径 (m)																	
14	5.4	5.3		5.1	4.6												
16	5.4	5.3	4.1	5.1	4.6	3.4	3.9										
18	5.4	5.3	4.1	5.1	4.6	3.4	3.9	2.7									
20	5.4	5.3	4.1	4.8	4.6	3.4	3.9	2.7									
22	4.9	5.1	4.1	3.9	4.4	3.4	3.8	2.7									
24	4.1	4.3	3.8	3.1	3.5	3.1	2.9	2.3									
26	3.3	3.5	3.1	2.3	2.8	2.4	2.2	1.6									
28	2.7	2.9	2.5	1.7	2.2	1.8	1.6	1.1									
30	2.1	2.3	2.0	1.2	1.6	1.3	1.1										
32	1.6	1.9	1.5		1.2												
34	1.2	1.4	1.1														
36		1.1															
標準巻掛本数	2	2	2	2	2	2	2	2									
LKコード	49	50	51	52	53	54	55	56									
テレ1 (%)	45	0	0	90	45	45	90	100									
テレ2 (%)	45	90	100	90	90	100	90	100									
テレ3 (%)	90	90	100	90	90	100	90	100									
テレ4 (%)	90	90	100	90	90	100	90	100									
テレ5 (%)	90	90	100	45	90	100	90	100									

定格総荷重(t) = 荷重 + フックブロック質量

主ジブ長さ (m)	補ジブ長さ 23.4m								オフセット長さ 11.4m オフセット角度 10°								アウトリガ張出幅 4.7m カウンタウエイト 27.1t																				
	12.5	17	16.6	16.6	16.6	16.6	21.1	20.7	20.7	20.7	20.7	21.6	25.2	24.8	24.8	24.8	20.7	20.7	20.7	21.6	25.2	24.8	24.8	24.8													
作業半径 (m)	7	8	9	10	12	14	16	18	20	22	24	26	28	30	32	34	36	38	40	8	9	10	12	14	16	18	20	22	24	26	28	30	32	34	36	38	40
標準巻掛本数	2	2	2	2	2	2	2	2	2	2	2	2	2	2	2	2	2	2	2	2	2	2	2	2	2	2	2	2	2	2	2	2	2	2	2	2	
LKコード	1	2	3	4	5	6	7	8												9	10	11	12	13	14	15	16										
テレ1 (%)	0	45	0	0	0	0	0	45	0											0	0	0	0	45	0	0	0										
テレ2 (%)	0	0	45	0	0	0	0	45	45											0	0	0	0	45	45	0	0										
テレ3 (%)	0	0	0	45	0	0	0	45	45	45										45	0	0	0	45	45	45	0										
テレ4 (%)	0	0	0	0	45	0	0	0	45	45	45									45	45	0	0	0	45	45	90										
テレ5 (%)	0	0	0	0	0	45	0	0	45	45	45	90	100	0	0	45	45	45	0	45	90	100	0	0	45	45											

定格総荷重(t) = 荷重 + フックブロック質量

主ジブ長さ (m)	補ジブ長さ 23.4m								オフセット長さ 11.4m オフセット角度 10°								アウトリガ張出幅 4.7m カウンタウエイト 27.1t																				
	24.8	25.7	29.3	28.9	28.9	28.9	28.9	28.9	31	33.4	33	33	33	33	33	33	33	35.1																			
作業半径 (m)	10	12	14	16	18	20	22	24	26	28	30	32	34	36	38	40	42	44	46	12	14	16	18	20	22	24	26	28	30	32	34	36	38	40	42	44	46
標準巻掛本数	2	2	2	2	2	2	2	2	2	2	2	2	2	2	2	2	2	2	2	2	2	2	2	2	2	2	2	2	2	2	2	2	2	2	2	2	
LKコード	17	18	19	20	21	22	23	24											25	26	27	28	29	30	31	32											
テレ1 (%)	0	0	45	0	0	0	0	0											0	45	0	0	0	0	0	0											
テレ2 (%)	0	0	45	45	0	0	0	0											0	45	90	45	45	0	0	0											
テレ3 (%)	0	0	45	45	90	45	45	0											0	45	45	90	45	90	45	45											
テレ4 (%)	45	45	45	45	45	90	45	90											100	45	45	45	45	90	90	100											
テレ5 (%)	90	100	0	45	45	45	90	90											100	45	45	45	90	45	90	100											

補助ジブ定格総荷重表

定格総荷重(t) = 荷重 + フックブロック質量

	補助ジブ長さ		23.4m		オフセット長さ		11.4m		オフセット角度		10°		アウトリガ張出幅		4.7m		カウンタウエイト		27.1t			
主ジブ長さ (m)	37.1	37.5	37.5	37.1	37.1	37.1	37.1	40.6						41.2	41.6	41.6	41.2	41.2	44.7	45.3	45.7	
作業半径 (m)																						
14	8.9	8.7	8.1	8.5	7.8	7.2	6.6		14	7.8												
16	8.5	8.4	7.8	8.2	7.8	7.2	6.6	5.4	16	7.7	7.4	6.5	6.9	6.0	4.9	6.4	5.9					
18	7.5	7.6	7.2	7.8	7.4	6.8	6.6	5.4	18	6.9	7.2	6.5	6.9	6.0	4.9	6.4	5.9					
20	6.3	6.4	6.7	6.8	7.0	6.3	6.1	5.4	20	5.7	6.0	6.2	6.6	6.0	4.9	5.4	5.8					
22	5.2	5.4	5.8	5.8	6.0	5.8	5.7	5.3	22	4.7	5.0	5.6	5.6	5.7	4.9	4.4	4.8					
24	4.4	4.5	4.9	4.9	5.1	5.3	5.3	5.0	24	3.9	4.2	4.7	4.7	5.2	4.9	3.6	4.0					
26	3.6	3.7	4.1	4.1	4.3	4.5	4.7	4.6	26	3.2	3.5	4.0	4.0	4.4	4.2	2.9	3.3					
28	3.0	3.1	3.5	3.5	3.7	3.9	4.0	3.9	28	2.5	2.8	3.3	3.3	3.7	3.5	2.3	2.6					
30	2.4	2.5	2.9	2.9	3.1	3.3	3.4	3.4	30	2.0	2.3	2.7	2.7	3.1	2.9	1.7	2.1					
32	1.9	2.0	2.4	2.4	2.7	2.8	3.0	2.9	32	1.5	1.7	2.2	2.2	2.6	2.4	1.2	1.6					
34	1.4	1.6	2.0	2.0	2.3	2.4	2.5	2.4	34	1.0	1.3	1.8	1.8	2.2	2.0							
36	1.0	1.2	1.5	1.5	1.8	2.0	2.2	2.1	36			1.4	1.4	1.8	1.6							
38			1.2	1.1	1.4	1.7	1.8	1.7	38			1.1	1.1	1.4	1.2							
40					1.1	1.3	1.5	1.4	40					1.1								
42							1.1	1.1														
標準巻掛本数	2	2	2	2	2	2	2	2		2	2	2	2	2	2	2	2	2	2	2	2	2
LKコード	33	34	35	36	37	38	39	40		41	42	43	44	45	46	47	48					
テレ1 (%)	90	45	45	0	0	0	0	0		90	45	45	0	0	0	90	45					
テレ2 (%)	45	90	45	90	45	45	0	0		90	90	45	90	45	45	90	90					
テレ3 (%)	45	45	45	90	90	45	90	100		45	90	45	90	90	100	90	90					
テレ4 (%)	45	45	45	45	90	90	90	100		45	45	90	90	90	100	45	90					
テレ5 (%)	45	45	90	45	45	90	90	100		45	45	90	45	90	100	45	45					

補助ジブ定格総荷重表

定格総荷重(t) = 荷重 + フックブロック質量

	補助ジブ長さ		23.4m		オフセット長さ		11.4m		オフセット角度		10°		アウトリガ張出幅		4.7m		カウンタウエイト		27.1t			
主ジブ長さ (m)	45.7	45.3	50.2	49.4	49.8	54.7	53.5	59.8														
作業半径 (m)																						
16	5.4	5.3																				
18	5.4	5.3	4.1	5.1	4.6		3.9															
20	5.4	5.3	4.1	5.1	4.6	3.4	3.9	2.7														
22	5.2	5.3	4.1	4.3	4.6	3.4	3.9	2.7														
24	4.4	4.7	4.1	3.5	3.9	3.4	3.4	2.7														
26	3.7	3.9	3.5	2.8	3.2	2.8	2.6	2.1														
28	3.0	3.2	2.8	2.1	2.5	2.2	2.0	1.5														
30	2.4	2.6	2.3	1.5	2.0	1.6	1.4															
32	1.9	2.1	1.8	1.1	1.5	1.2																
34	1.5	1.7	1.4		1.1																	
36	1.1	1.3																				
標準巻掛本数	2	2	2	2	2	2	2	2														
LKコード	49	50	51	52	53	54	55	56														
テレ1 (%)	45	0	0	90	45	45	90	100														
テレ2 (%)	45	90	100	90	90	100	90	100														
テレ3 (%)	90	90	100	90	90	100	90	100														
テレ4 (%)	90	90	100	90	90	100	90	100														
テレ5 (%)	90	90	100	45	90	100	90	100														

定格総荷重(t) = 荷重 + フックブロック質量

主ジブ長さ (m)	補ジブ長さ 23.4m								アウトリガ張出幅 カウンタウイト	4.7m							
	12.5	17	16.6	16.6	16.6	16.6	21.1	20.7		20.7	20.7	20.7	21.6	25.2	24.8	24.8	24.8
作業半径 (m)																	
9	10.6	11.0	11.0	11.0	11.0				10	10.6							
10	9.9	10.3	10.3	10.3	10.3	10.1	10.6	10.6	12	9.4	9.2	8.7	8.3	9.8	9.7	9.4	9.2
12	8.6	9.1	9.1	9.1	9.1	8.9	9.5	9.5	14	8.5	8.3	7.7	7.3	8.8	8.8	8.5	8.4
14	7.7	8.2	8.1	8.1	8.1	8.0	8.5	8.5	16	7.7	7.5	6.8	6.5	8.1	8.0	7.8	7.6
16	6.8	7.4	7.4	7.4	7.3	7.2	7.7	7.7	18	7.0	6.9	6.1	5.8	7.4	7.4	7.1	7.1
18	6.2	6.7	6.6	6.6	6.6	6.6	7.1	7.1	20	6.4	6.3	5.5	5.2	6.8	6.8	6.6	6.5
20	5.6	6.1	6.1	6.1	6.0	6.0	6.5	6.5	22	5.9	5.8	5.0	4.7	6.0	6.3	6.1	5.9
22	5.1	5.6	5.6	5.6	5.6	5.5	6.0	5.9	24	5.5	5.4	4.5	4.3	5.0	5.5	5.7	5.4
24	4.7	5.2	5.1	5.1	5.1	5.1	5.2	5.5	26	5.1	5.1	4.2	3.9	4.2	4.7	5.1	5.0
26	4.4	4.7	4.8	4.8	4.8	4.7	4.4	4.8	28	4.4	4.6	3.8	3.6	3.6	4.0	4.4	4.5
28	4.0	4.0	4.3	4.5	4.5	4.4	3.7	4.1	30	3.8	4.0	3.5	3.3	3.0	3.5	3.8	4.0
30	3.8	3.5	3.7	3.9	4.0	4.1	3.1	3.5	32	3.3	3.5	3.3	3.0	2.5	3.0	3.3	3.5
32	3.6	3.0	3.2	3.4	3.5	3.7	2.6	3.0	34	2.9	3.1	3.0	2.8	2.0	2.5	2.9	3.0
34		2.5	2.8	2.9	3.1	3.2	2.2	2.6	36	2.5	2.7	2.8	2.6	1.6	2.1	2.5	2.6
36		2.1	2.4	2.5	2.7	2.8	1.7	2.2	38	2.1	2.4	2.5	2.4	1.1	1.8	2.2	2.3
38							1.3	1.8	40	1.8	2.1	2.2	2.2		1.4	1.9	2.0
40								1.4	42						1.0	1.5	1.7
									44						1.2	1.4	1.4
標準巻掛本数	2	2	2	2	2	2	2	2		2	2	2	2	2	2	2	2
LKコード	1	2	3	4	5	6	7	8		9	10	11	12	13	14	15	16
テレ1 (%)	0	45	0	0	0	0	45	0		0	0	0	0	45	0	0	0
テレ2 (%)	0	0	45	0	0	0	45	45		0	0	0	0	45	45	0	0
テレ3 (%)	0	0	0	45	0	0	0	45		45	0	0	0	45	45	45	0
テレ4 (%)	0	0	0	0	45	0	0	0		45	45	0	0	0	45	45	90
テレ5 (%)	0	0	0	0	0	45	0	0		0	45	90	100	0	0	45	45

定格総荷重(t) = 荷重 + フックブロック質量

主ジブ長さ (m)	補ジブ長さ 23.4m								アウトリガ張出幅 カウンタウイト	4.7m							
	24.8	25.7	29.3	28.9	28.9	28.9	28.9	28.9		31	33.4	33	33	33	33	33	33
作業半径 (m)																	
12			9.9														
14	7.8	7.5	9.0	8.7	8.5	8.4	8.0	7.8	14		8.7	8.7	8.5	8.1			
16	7.0	6.7	8.3	8.0	7.9	7.8	7.2	7.1	16	6.7	8.1	8.1	7.9	7.4	7.7	7.2	6.4
18	6.4	6.0	7.6	7.4	7.3	7.2	6.6	6.5	18	6.1	7.5	7.5	7.4	6.8	7.2	6.6	6.2
20	5.8	5.5	7.1	6.8	6.8	6.7	6.0	5.9	20	5.6	7.0	7.0	6.9	6.2	6.7	6.0	5.7
22	5.3	5.0	6.0	6.4	6.3	6.2	5.5	5.4	22	5.1	6.1	6.2	6.4	5.7	6.3	5.6	5.2
24	4.8	4.5	5.0	5.6	5.7	5.7	5.1	4.9	24	4.6	5.1	5.3	5.4	5.3	5.6	5.1	4.8
26	4.4	4.2	4.2	4.8	4.9	5.0	4.7	4.5	26	4.2	4.3	4.5	4.6	4.8	4.8	4.7	4.4
28	4.1	3.8	3.6	4.1	4.2	4.3	4.3	4.1	28	3.8	3.6	3.8	3.9	4.1	4.2	4.3	4.0
30	3.8	3.6	3.0	3.5	3.6	3.8	3.8	3.8	30	3.5	3.1	3.2	3.4	3.6	3.6	3.8	3.7
32	3.5	3.3	2.5	3.0	3.1	3.3	3.3	3.5	32	3.2	2.6	2.7	2.9	3.1	3.1	3.3	3.3
34	3.1	3.1	2.0	2.6	2.7	2.8	2.9	3.0	34	2.9	2.1	2.3	2.4	2.6	2.7	2.8	2.8
36	2.7	2.7	1.6	2.2	2.3	2.4	2.5	2.6	36	2.6	1.7	1.9	2.0	2.2	2.3	2.5	2.4
38	2.4	2.4	1.1	1.8	2.0	2.1	2.2	2.3	38	2.3	1.2	1.5	1.6	1.9	1.9	2.1	2.1
40	2.1	2.1		1.5	1.6	1.8	1.9	2.0	40	2.0		1.1	1.3	1.5	1.6	1.8	1.8
42	1.8	1.8		1.1	1.3	1.4	1.5	1.7	42	1.7				1.2	1.2	1.5	1.4
44	1.5	1.5				1.1	1.3	1.4	44	1.4						1.2	1.1
46								1.1	46	1.1							
標準巻掛本数	2	2	2	2	2	2	2	2		2	2	2	2	2	2	2	2
LKコード	17	18	19	20	21	22	23	24		25	26	27	28	29	30	31	32
テレ1 (%)	0	0	45	0	0	0	0	0		0	45	0	0	0	0	0	0
テレ2 (%)	0	0	45	45	0	0	0	0		0	45	90	45	45	0	0	0
テレ3 (%)	0	0	45	45	90	45	45	0		0	45	45	90	45	90	45	45
テレ4 (%)	45	45	45	45	45	90	45	90		100	45	45	45	45	90	90	100
テレ5 (%)	90	100	0	45	45	45	90	90		100	45	45	45	90	45	90	100

定格総荷重(t) = 荷重 + フックブロック質量

	補ジブ長さ 23.4m			オフセット長さ 11.4m オフセット角度 20°			アウトリガ張出幅 4.7m カウンタウエイト 27.1t										
主ジブ長さ (m)	37.1	37.5	37.5	37.1	37.1	37.1	37.1	40.6		41.2	41.6	41.6	41.2	41.2	44.7	45.3	45.7
作業半径 (m)																	
16	8.0	8.0	7.5	7.8	7.4	7.0			18	7.2	6.9	6.3	6.6	6.0		6.2	5.8
18	7.6	7.5	6.9	7.4	7.2	6.7	6.4	5.4	20	6.2	6.5	6.1	6.4	5.9	4.9	5.9	5.7
20	6.7	6.8	6.4	7.0	6.8	6.2	6.1	5.4	22	5.2	5.4	5.7	6.0	5.6	4.9	4.9	5.2
22	5.6	5.8	5.9	6.1	6.3	5.7	5.6	5.3	24	4.3	4.5	5.1	5.1	5.3	4.9	4.0	4.4
24	4.7	4.8	5.2	5.2	5.4	5.3	5.2	4.9	26	3.5	3.8	4.3	4.3	4.6	4.5	3.3	3.6
26	3.9	4.1	4.4	4.4	4.6	4.7	4.8	4.6	28	2.8	3.1	3.6	3.6	3.9	3.8	2.6	3.0
28	3.3	3.4	3.7	3.7	3.9	4.1	4.2	4.1	30	2.3	2.5	3.0	3.0	3.4	3.2	2.0	2.4
30	2.7	2.8	3.1	3.1	3.3	3.5	3.6	3.6	32	1.7	2.0	2.5	2.5	2.9	2.7	1.5	1.9
32	2.1	2.3	2.6	2.6	2.8	3.0	3.1	3.1	34	1.3	1.6	2.0	2.0	2.4	2.2	1.1	1.4
34	1.7	1.8	2.2	2.2	2.4	2.6	2.7	2.6	36		1.1	1.6	1.6	2.0	1.8		1.0
36	1.2	1.4	1.7	1.7	2.0	2.2	2.3	2.2	38			1.3	1.3	1.6	1.4		
38			1.3	1.3	1.6	1.8	2.0	1.9	40					1.3	1.1		
40					1.2	1.4	1.6	1.5									
42						1.1	1.3	1.2									
標準巻掛本数	2	2	2	2	2	2	2	2		2	2	2	2	2	2	2	2
LKコード	33	34	35	36	37	38	39	40		41	42	43	44	45	46	47	48
テレ1 (%)	90	45	45	0	0	0	0	0		90	45	45	0	0	0	90	45
テレ2 (%)	45	90	45	90	45	45	0	0		90	90	45	90	45	45	90	90
テレ3 (%)	45	45	45	90	90	45	90	100		45	90	45	90	90	100	90	90
テレ4 (%)	45	45	45	45	90	90	90	100		45	45	90	90	90	100	45	90
テレ5 (%)	45	45	90	45	45	90	90	100		45	45	90	45	90	100	45	45

定格総荷重(t) = 荷重 + フックブロック質量

	補ジブ長さ 23.4m			オフセット長さ 11.4m オフセット角度 20°			アウトリガ張出幅 4.7m カウンタウエイト 27.1t										
主ジブ長さ (m)	45.7	45.3	50.2	49.4	49.8	54.7	53.5	59.8									
作業半径 (m)																	
20	5.4	5.3		5.1	4.6												
22	5.3	5.3	4.1	4.7	4.6	3.4	3.9										
24	4.8	5.0	4.1	3.9	4.3	3.4	3.8	2.7									
26	4.0	4.2	3.8	3.1	3.6	3.2	3.0	2.5									
28	3.3	3.5	3.2	2.5	2.9	2.5	2.4	1.8									
30	2.7	2.9	2.6	1.9	2.3	1.9	1.8	1.3									
32	2.2	2.4	2.1	1.4	1.8	1.5	1.3										
34	1.7	1.9	1.6		1.3	1.0											
36	1.3	1.5	1.2														
38		1.2															
標準巻掛本数	2	2	2	2	2	2	2	2									
LKコード	49	50	51	52	53	54	55	56									
テレ1 (%)	45	0	0	90	45	45	90	100									
テレ2 (%)	45	90	100	90	90	100	90	100									
テレ3 (%)	90	90	100	90	90	100	90	100									
テレ4 (%)	90	90	100	90	90	100	90	100									
テレ5 (%)	90	90	100	45	90	100	90	100									

定格総荷重(t) = 荷重 + フックブロック質量

主ジブ長さ (m) 作業半径 (m)	補ジブ長さ 23.4m								オフセット長さ 11.4m オフセット角度 30°								アウトリガ張出幅 4.7m カウンタウイト 27.1t								
	12.5	17	16.6	16.6	16.6	16.6	21.1	20.7	20.7	20.7	20.7	21.6	25.2	24.8	24.8	24.8	20.7	20.7	20.7	21.6	25.2	24.8	24.8	24.8	
10	9.4																								
12	8.2	8.6	8.6	8.6	8.6	8.4	8.8	8.8	12	8.8	8.6														
14	7.4	7.8	7.7	7.7	7.7	7.6	8.0	8.0	14	8.0	7.8	7.5	7.2	8.2	8.2	8.0	7.9								
16	6.6	7.0	7.0	7.0	7.0	6.9	7.3	7.3	16	7.3	7.1	6.7	6.4	7.6	7.5	7.3	7.2								
18	6.0	6.4	6.4	6.4	6.4	6.3	6.8	6.7	18	6.7	6.6	6.0	5.7	7.0	6.9	6.8	6.7								
20	5.5	5.9	5.9	5.9	5.9	5.8	6.2	6.2	20	6.2	6.1	5.5	5.2	6.5	6.5	6.3	6.2								
22	5.0	5.5	5.4	5.4	5.4	5.4	5.8	5.7	22	5.7	5.6	5.0	4.7	6.1	6.0	5.9	5.8								
24	4.7	5.1	5.0	5.0	5.0	5.0	5.4	5.4	24	5.3	5.3	4.5	4.3	5.3	5.6	5.5	5.4								
26	4.3	4.7	4.7	4.7	4.7	4.7	4.6	4.9	26	5.0	4.9	4.1	3.9	4.4	4.9	5.2	5.0								
28	4.0	4.2	4.4	4.4	4.4	4.4	3.9	4.2	28	4.5	4.6	3.8	3.6	3.7	4.2	4.5	4.6								
30	3.8	3.6	3.8	4.0	4.1	4.1	3.3	3.6	30	3.9	4.1	3.5	3.3	3.1	3.6	3.9	4.1								
32		3.0	3.3	3.4	3.6	3.7	2.7	3.1	32	3.4	3.6	3.3	3.0	2.6	3.1	3.4	3.5								
34		2.6	2.8	3.0	3.1	3.2	2.3	2.6	34	2.9	3.2	3.0	2.8	2.2	2.6	3.0	3.1								
36							1.8	2.2	36	2.5	2.8	2.8	2.6	1.7	2.2	2.6	2.7								
38							1.3	1.8	38	2.2	2.4	2.5	2.4	1.2	1.8	2.2	2.3								
									40						1.4	1.9	2.0								
									42						1.5	1.7									
標準巻掛本数	2	2	2	2	2	2	2	2		2	2	2	2	2	2	2	2								
LKコード	1	2	3	4	5	6	7	8		9	10	11	12	13	14	15	16								
テレ1 (%)	0	45	0	0	0	0	45	0		0	0	0	0	45	0	0	0								
テレ2 (%)	0	0	45	0	0	0	45	45		0	0	0	0	45	45	0	0								
テレ3 (%)	0	0	0	45	0	0	0	45		45	0	0	0	45	45	45	0								
テレ4 (%)	0	0	0	0	45	0	0	0		45	45	0	0	0	45	45	90								
テレ5 (%)	0	0	0	0	0	45	0	0		0	45	90	100	0	0	45	45								

定格総荷重(t) = 荷重 + フックブロック質量

主ジブ長さ (m) 作業半径 (m)	補ジブ長さ 23.4m								オフセット長さ 11.4m オフセット角度 30°								アウトリガ張出幅 4.7m カウンタウイト 27.1t							
	24.8	25.7	29.3	28.9	28.9	28.9	28.9	28.9	31	33.4	33	33	33	33	33	33	35.1							
14	7.6	7.3	8.3	8.1					16	6.4	7.6	7.5	7.5	7.1	7.1									
16	6.9	6.5	7.7	7.5	7.4	7.3	7.0	6.9	18	5.9	7.1	7.0	7.0	6.5	6.8	6.3	5.8							
18	6.2	5.9	7.2	7.0	6.9	6.8	6.4	6.3	20	5.5	6.6	6.6	6.5	6.0	6.4	5.9	5.5							
20	5.7	5.4	6.7	6.5	6.4	6.4	5.9	5.8	22	5.0	6.3	6.2	6.2	5.6	6.0	5.4	5.1							
22	5.2	4.9	6.3	6.1	6.0	6.0	5.4	5.3	24	4.6	5.4	5.5	5.6	5.2	5.7	5.1	4.7							
24	4.8	4.5	5.3	5.7	5.7	5.6	5.0	4.9	26	4.2	4.5	4.7	4.8	4.8	5.0	4.7	4.4							
26	4.4	4.1	4.4	4.9	5.1	5.1	4.6	4.5	28	3.8	3.8	4.0	4.1	4.3	4.3	4.3	4.0							
28	4.1	3.8	3.7	4.3	4.4	4.5	4.3	4.1	30	3.5	3.2	3.4	3.5	3.7	3.7	3.9	3.7							
30	3.8	3.5	3.2	3.7	3.8	3.9	4.0	3.8	32	3.2	2.7	2.9	3.0	3.2	3.2	3.4	3.4							
32	3.5	3.3	2.6	3.1	3.3	3.4	3.5	3.5	34	2.9	2.3	2.4	2.6	2.7	2.8	3.0	2.9							
34	3.2	3.1	2.2	2.7	2.8	2.9	3.0	3.1	36	2.7	1.8	2.0	2.2	2.3	2.4	2.6	2.5							
36	2.8	2.8	1.7	2.3	2.4	2.5	2.6	2.7	38	2.4	1.4	1.6	1.7	2.0	2.0	2.2	2.2							
38	2.4	2.4	1.3	1.9	2.1	2.2	2.3	2.4	40	2.0		1.2	1.4	1.6	1.6	1.9	1.9							
40	2.1	2.1		1.5	1.7	1.8	1.9	2.1	42	1.7			1.0	1.3	1.3	1.5	1.5							
42	1.8	1.8		1.2	1.3	1.5	1.6	1.7	44	1.4						1.2	1.2							
44					1.0	1.2	1.3	1.4	46	1.1														
46								1.1																
標準巻掛本数	2	2	2	2	2	2	2	2		2	2	2	2	2	2	2	2							
LKコード	17	18	19	20	21	22	23	24		25	26	27	28	29	30	31	32							
テレ1 (%)	0	0	45	0	0	0	0	0		0	45	0	0	0	0	0	0							
テレ2 (%)	0	0	45	45	0	0	0	0		0	45	90	45	45	0	0	0							
テレ3 (%)	0	0	45	45	90	45	45	0		0	45	45	90	45	90	45	45							
テレ4 (%)	45	45	45	45	45	90	45	90		100	45	45	45	45	90	90	100							
テレ5 (%)	90	100	0	45	45	45	90	90		100	45	45	45	90	45	90	100							

定格総荷重(t) = 荷重 + フックブロック質量

	補ジブ長さ		23.4m		オフセット長さ		11.4m		アウトリガ張出幅		4.7m		カウンタウエイト		27.1t		
主ジブ長さ (m)	37.1	37.5	37.5	37.1	37.1	37.1	37.1	40.6		41.2	41.6	41.6	41.2	41.2	44.7	45.3	45.7
作業半径 (m)																	
18	7.1	7.0	6.5	6.8	6.4	6.1	5.8		18	6.4	6.1	5.6					
20	6.7	6.7	6.2	6.6	6.3	5.9	5.7	4.9	20	6.2	6.0	5.5	5.7	5.3	4.6	5.4	5.1
22	6.0	6.1	5.7	6.2	6.1	5.6	5.5	4.8	22	5.5	5.8	5.4	5.6	5.2	4.5	5.3	5.0
24	5.1	5.1	5.3	5.4	5.6	5.2	5.1	4.7	24	4.6	4.9	5.2	5.4	5.0	4.4	4.4	4.7
26	4.2	4.3	4.6	4.6	4.8	4.8	4.8	4.5	26	3.8	4.1	4.6	4.6	4.8	4.3	3.6	3.9
28	3.5	3.6	3.9	3.9	4.1	4.3	4.4	4.2	28	3.1	3.4	3.9	3.9	4.1	4.1	2.9	3.3
30	2.9	3.0	3.3	3.3	3.5	3.7	3.8	3.7	30	2.5	2.8	3.3	3.3	3.5	3.4	2.3	2.7
32	2.3	2.5	2.8	2.8	3.0	3.1	3.3	3.2	32	2.0	2.2	2.7	2.7	3.0	2.9	1.8	2.1
34	1.9	2.0	2.3	2.3	2.5	2.7	2.8	2.8	34	1.5	1.8	2.2	2.2	2.6	2.4	1.3	1.6
36	1.4	1.5	1.9	1.9	2.1	2.3	2.4	2.4	36	1.1	1.3	1.8	1.8	2.2	2.0		1.2
38		1.1	1.5	1.5	1.7	1.9	2.1	2.0	38			1.4	1.4	1.8	1.6		
40			1.1	1.1	1.3	1.5	1.7	1.6	40			1.1	1.1	1.4	1.3		
42						1.2	1.4	1.3	42					1.1			
44							1.0										
標準巻掛本数	2	2	2	2	2	2	2	2		2	2	2	2	2	2	2	2
LKコード	33	34	35	36	37	38	39	40		41	42	43	44	45	46	47	48
テレ1 (%)	90	45	45	0	0	0	0	0		90	45	45	0	0	0	90	45
テレ2 (%)	45	90	45	90	45	45	0	0		90	90	45	90	45	45	90	90
テレ3 (%)	45	45	45	90	90	45	90	100		45	90	45	90	90	100	90	90
テレ4 (%)	45	45	45	45	90	90	90	100		45	45	90	90	90	100	45	90
テレ5 (%)	45	45	90	45	45	90	90	100		45	45	90	45	90	100	45	45

定格総荷重(t) = 荷重 + フックブロック質量

	補ジブ長さ		23.4m		オフセット長さ		11.4m		アウトリガ張出幅		4.7m		カウンタウエイト		27.1t	
主ジブ長さ (m)	45.7	45.3	50.2	49.4	49.8	54.7	53.5	59.8								
作業半径 (m)																
20	4.8	4.8														
22	4.7	4.7	3.9	4.5	4.2											
24	4.6	4.6	3.9	4.2	4.1	3.4	3.7									
26	4.3	4.5	3.8	3.5	3.9	3.3	3.4	2.7								
28	3.6	3.8	3.5	2.8	3.2	2.9	2.7	2.2								
30	3.0	3.2	2.8	2.2	2.6	2.3	2.1	1.6								
32	2.4	2.6	2.3	1.7	2.0	1.7	1.6	1.1								
34	2.0	2.2	1.8	1.2	1.6	1.3	1.1									
36	1.5	1.7	1.4		1.2											
38	1.2	1.4	1.1													
40			1.0													
標準巻掛本数	2	2	2	2	2	2	2	2								
LKコード	49	50	51	52	53	54	55	56								
テレ1 (%)	45	0	0	90	45	45	90	100								
テレ2 (%)	45	90	100	90	90	100	90	100								
テレ3 (%)	90	90	100	90	90	100	90	100								
テレ4 (%)	90	90	100	90	90	100	90	100								
テレ5 (%)	90	90	100	45	90	100	90	100								

定格総荷重(t) = 荷重 + フックブロック質量

主ジブ長さ (m)	補ジブ長さ 23.4m								オフセット長さ オフセット角度	11.4m 40°	アウトリガ張出幅 4.7m カウンタウエイト 27.1t							
	12.5	17	16.6	16.6	16.6	16.6	21.1	20.7			20.7	20.7	20.7	21.6	25.2	24.8	24.8	24.8
作業半径 (m)																		
12	7.9	8.2	8.2	8.2	8.1													
14	7.1	7.4	7.4	7.4	7.4	7.3	7.6	7.6	14	7.6	7.4	7.3	7.1	7.8	7.7			
16	6.4	6.8	6.8	6.8	6.8	6.7	7.0	7.0	16	7.0	6.9	6.6	6.3	7.2	7.2	7.0	6.9	
18	5.9	6.2	6.2	6.2	6.2	6.1	6.5	6.5	18	6.4	6.3	6.0	5.7	6.7	6.7	6.5	6.4	
20	5.4	5.8	5.7	5.7	5.7	5.7	6.0	6.0	20	6.0	5.9	5.4	5.1	6.2	6.2	6.1	6.0	
22	5.0	5.4	5.3	5.3	5.3	5.3	5.6	5.6	22	5.6	5.5	4.9	4.7	5.8	5.8	5.7	5.6	
24	4.6	5.0	5.0	5.0	5.0	4.9	5.3	5.2	24	5.2	5.2	4.5	4.3	5.5	5.5	5.4	5.3	
26	4.3	4.7	4.6	4.6	4.6	4.6	4.7	4.9	26	4.9	4.9	4.1	3.9	4.6	5.0	5.1	4.9	
28	4.0	4.2	4.4	4.4	4.4	4.3	4.0	4.3	28	4.6	4.6	3.8	3.6	3.9	4.3	4.7	4.5	
30		3.6	3.8	4.0	4.1	4.1	3.4	3.7	30	4.0	4.2	3.5	3.3	3.3	3.7	4.0	4.2	
32			3.1				2.8	3.2	32	3.4	3.7	3.3	3.0	2.7	3.2	3.5	3.6	
34							2.3	2.7	34	3.0	3.2	3.0	2.8	2.2	2.7	3.0	3.2	
									36				2.6	1.7	2.3	2.6	2.7	
									38					1.3	1.9	2.2	2.4	
標準巻掛本数	2	2	2	2	2	2	2	2		2	2	2	2	2	2	2	2	
LKコード	1	2	3	4	5	6	7	8		9	10	11	12	13	14	15	16	
テレ1 (%)	0	45	0	0	0	0	45	0		0	0	0	0	45	0	0	0	
テレ2 (%)	0	0	45	0	0	0	45	45		0	0	0	0	45	45	0	0	
テレ3 (%)	0	0	0	45	0	0	0	45		45	0	0	0	45	45	45	0	
テレ4 (%)	0	0	0	0	45	0	0	0		45	45	0	0	0	45	45	90	
テレ5 (%)	0	0	0	0	0	45	0	0		0	45	90	100	0	0	45	45	

定格総荷重(t) = 荷重 + フックブロック質量

主ジブ長さ (m)	補ジブ長さ 23.4m								オフセット長さ オフセット角度	11.4m 40°	アウトリガ張出幅 4.7m カウンタウエイト 27.1t							
	24.8	25.7	29.3	28.9	28.9	28.9	28.9	28.9			31	33.4	33	33	33	33	33	33
作業半径 (m)																		
16	6.7	6.4	7.3	7.1	7.0	7.0	6.8											
18	6.1	5.8	6.8	6.6	6.6	6.5	6.2	6.2	18	5.8	6.7	6.7	6.6	6.4	6.3	5.9		
20	5.6	5.3	6.4	6.2	6.2	6.1	5.8	5.7	20	5.4	6.4	6.3	6.3	5.9	6.1	5.7	5.2	
22	5.1	4.8	6.0	5.9	5.8	5.8	5.3	5.2	22	5.0	6.0	6.0	5.9	5.5	5.8	5.3	5.0	
24	4.7	4.5	5.5	5.5	5.5	5.4	4.9	4.8	24	4.6	5.6	5.6	5.6	5.1	5.5	5.0	4.7	
26	4.4	4.1	4.6	5.1	5.2	5.1	4.6	4.5	26	4.2	4.7	4.9	5.0	4.7	5.2	4.6	4.3	
28	4.0	3.8	3.9	4.4	4.5	4.6	4.3	4.1	28	3.9	4.0	4.1	4.3	4.4	4.5	4.3	4.0	
30	3.8	3.5	3.3	3.8	3.9	4.0	4.0	3.8	30	3.5	3.4	3.5	3.6	3.8	3.9	4.0	3.7	
32	3.5	3.3	2.7	3.2	3.4	3.5	3.5	3.5	32	3.2	2.8	3.0	3.1	3.3	3.3	3.5	3.4	
34	3.2	3.0	2.3	2.8	2.9	3.0	3.1	3.2	34	2.9	2.4	2.5	2.6	2.8	2.9	3.0	3.0	
36	2.8	2.8	1.8	2.4	2.5	2.6	2.7	2.8	36	2.7	1.9	2.1	2.2	2.4	2.4	2.6	2.6	
38	2.5	2.5	1.3	2.0	2.1	2.2	2.3	2.4	38	2.4	1.5	1.7	1.8	2.0	2.1	2.3	2.3	
40				1.6	1.7	1.9	2.0	2.1	40	2.1	1.1	1.3	1.4	1.7	1.7	1.9	1.9	
42				1.2	1.4	1.5	1.6	1.8	42	1.8			1.1	1.3	1.4	1.6	1.6	
									44	1.4					1.0	1.3	1.3	
標準巻掛本数	2	2	2	2	2	2	2	2		2	2	2	2	2	2	2	2	
LKコード	17	18	19	20	21	22	23	24		25	26	27	28	29	30	31	32	
テレ1 (%)	0	0	45	0	0	0	0	0		0	45	0	0	0	0	0	0	
テレ2 (%)	0	0	45	45	0	0	0	0		0	45	90	45	45	0	0	0	
テレ3 (%)	0	0	45	45	90	45	45	0		0	45	45	90	45	90	45	45	
テレ4 (%)	45	45	45	45	45	90	45	90		100	45	45	45	45	90	90	100	
テレ5 (%)	90	100	0	45	45	45	90	90		100	45	45	45	90	45	90	100	



補助ジブ定格総荷重表

定格総荷重(t) = 荷重 + フックブロック質量

	補助ジブ長さ 23.4m				オフセット長さ 11.4m オフセット角度 40°				アウトリガ張出幅 4.7m カウンタウエイト 27.1t								
主ジブ長さ (m)	37.1	37.5	37.5	37.1	37.1	37.1	37.1	40.6		41.2	41.6	41.6	41.2	41.2	44.7	45.3	45.7
作業半径 (m)																	
18	6.5	6.4	6.0	6.3					20	5.7	5.5	5.1	5.3	4.9			5.0
20	6.3	6.2	5.8	6.1	5.8	5.5	5.2	4.6	22	5.5	5.3	4.9	5.1	4.7	4.1	4.8	4.6
22	6.1	6.0	5.6	5.9	5.6	5.3	5.1	4.5	24	4.9	5.1	4.8	5.0	4.6	4.1	4.7	4.5
24	5.3	5.4	5.2	5.6	5.4	5.1	4.9	4.4	26	4.1	4.3	4.7	4.8	4.5	4.0	3.9	4.2
26	4.4	4.5	4.8	4.8	5.0	4.8	4.7	4.3	28	3.4	3.6	4.1	4.0	4.3	3.9	3.2	3.5
28	3.7	3.8	4.1	4.1	4.2	4.4	4.4	4.2	30	2.7	3.0	3.4	3.4	3.7	3.7	2.5	2.9
30	3.1	3.2	3.4	3.4	3.6	3.8	3.9	3.8	32	2.2	2.4	2.9	2.9	3.1	3.1	2.0	2.3
32	2.5	2.6	2.9	2.9	3.1	3.3	3.4	3.3	34	1.7	1.9	2.4	2.4	2.7	2.6	1.5	1.8
34	2.0	2.1	2.5	2.4	2.6	2.8	2.9	2.9	36	1.2	1.5	2.0	2.0	2.3	2.2	1.0	1.4
36	1.5	1.7	2.0	2.0	2.2	2.4	2.5	2.5	38		1.1	1.6	1.6	1.9	1.8		
38	1.1	1.2	1.6	1.6	1.8	2.0	2.1	2.1	40			1.2	1.2	1.5	1.4		
40			1.2	1.2	1.4	1.6	1.8	1.7	42					1.1	1.1		
42					1.1	1.3	1.4	1.4	44								
44							1.1	1.0									
標準巻掛本数	2	2	2	2	2	2	2	2		2	2	2	2	2	2	2	2
LKコード	33	34	35	36	37	38	39	40		41	42	43	44	45	46	47	48
テレ1 (%)	90	45	45	0	0	0	0	0		90	45	45	0	0	0	90	45
テレ2 (%)	45	90	45	90	45	45	0	0		90	90	45	90	45	45	90	90
テレ3 (%)	45	45	45	90	90	45	90	100		45	90	45	90	90	100	90	90
テレ4 (%)	45	45	45	45	90	90	90	100		45	45	90	90	90	100	45	90
テレ5 (%)	45	45	90	45	45	90	90	100		45	45	90	45	90	100	45	45

補助ジブ定格総荷重表

定格総荷重(t) = 荷重 + フックブロック質量

	補助ジブ長さ 23.4m				オフセット長さ 11.4m オフセット角度 40°				アウトリガ張出幅 4.7m カウンタウエイト 27.1t				
主ジブ長さ (m)	45.7	45.3	50.2	49.4	49.8	54.7	53.5	59.8					
作業半径 (m)													
22	4.4	4.3		4.2	3.9								
24	4.3	4.2	3.5	4.1	3.8	3.1	3.4						
26	4.2	4.1	3.5	3.7	3.7	3.1	3.4	2.6					
28	3.9	4.0	3.4	3.1	3.5	3.0	3.0	2.5					
30	3.2	3.4	3.1	2.4	2.9	2.5	2.4	1.9					
32	2.7	2.9	2.6	1.9	2.3	2.0	1.8	1.4					
34	2.2	2.4	2.1	1.4	1.8	1.5	1.4						
36	1.7	1.9	1.6		1.4	1.1							
38	1.3	1.5	1.3										
40		1.2											
標準巻掛本数	2	2	2	2	2	2	2	2					
LKコード	49	50	51	52	53	54	55	56					
テレ1 (%)	45	0	0	90	45	45	90	100					
テレ2 (%)	45	90	100	90	90	100	90	100					
テレ3 (%)	90	90	100	90	90	100	90	100					
テレ4 (%)	90	90	100	90	90	100	90	100					
テレ5 (%)	90	90	100	45	90	100	90	100					

定格総荷重(t) = 荷重 + フックブロック質量

	補ジブ長さ		23.4m		オフセット長さ		11.4m		オフセット角度		0°		アウトリガ張出幅		4.7m		カウンタウイト		26.2t	
主ジブ長さ (m)	12.5	17	16.6	16.6	16.6	16.6	21.1	20.7					20.7	20.7	20.7	21.6	25.2	24.8	24.8	24.8
作業半径 (m)																				
4	16.6																			
4.5	16.6																			
5	16.6	16.4	16.6	16.6	16.5				6	15.3	13.2									
6	15.7	15.6	15.9	15.9	15.7	14.4	15.3	15.5	7	14.7	13.1	11.8	10.8	14.2	14.3	12.2				
7	14.7	14.8	15.1	15.0	14.9	13.8	14.7	14.9	8	14.0	12.8	11.6	10.6	13.7	13.8	12.1	11.0			
8	13.5	14.1	14.2	14.1	14.1	13.2	14.1	14.2	9	13.4	12.3	11.2	10.4	13.2	13.3	11.9	11.0			
9	12.3	13.2	13.2	13.2	13.2	12.5	13.4	13.5	10	12.7	11.8	10.7	10.0	12.7	12.8	11.6	10.9			
10	11.4	12.3	12.3	12.3	12.2	11.8	12.7	12.8	12	11.2	10.7	9.4	8.9	11.6	11.6	10.8	10.3			
12	9.8	10.7	10.7	10.7	10.6	10.3	11.3	11.3	14	10.0	9.6	8.2	7.7	10.5	10.4	9.9	9.4			
14	8.4	9.4	9.3	9.3	9.3	9.1	10.1	10.0	16	8.9	8.6	7.2	6.9	9.3	9.5	9.0	8.4			
16	7.4	8.2	8.2	8.2	8.2	8.0	9.0	8.9	18	7.9	7.7	6.4	6.0	7.6	8.2	8.2	7.6			
18	6.6	7.3	7.3	7.3	7.3	7.2	7.8	7.9	20	7.1	7.0	5.7	5.4	6.3	6.8	7.3	6.8			
20	5.9	6.6	6.6	6.6	6.6	6.5	6.5	6.9	22	6.2	6.4	5.1	4.8	5.2	5.8	6.2	6.1			
22	5.4	5.8	6.0	6.0	6.0	5.9	5.4	5.8	24	5.3	5.6	4.6	4.3	4.4	4.9	5.3	5.4			
24	4.9	4.9	5.2	5.4	5.5	5.4	4.5	5.0	26	4.6	4.8	4.2	4.0	3.6	4.2	4.6	4.7			
26	4.5	4.2	4.5	4.7	4.9	5.0	3.8	4.2	28	3.9	4.2	3.9	3.6	3.0	3.5	3.9	4.1			
28	4.1	3.6	3.9	4.1	4.2	4.4	3.2	3.6	30	3.4	3.7	3.6	3.3	2.5	3.0	3.4	3.6			
30	3.9	3.1	3.4	3.5	3.7	3.8	2.7	3.1	32	3.0	3.2	3.3	3.1	2.0	2.6	3.0	3.1			
32	3.5	2.6	2.9	3.1	3.3	3.4	2.2	2.7	34	2.6	2.8	3.0	2.8	1.5	2.2	2.6	2.7			
34		2.3	2.5	2.7	2.9	3.0	1.8	2.3	36	2.2	2.5	2.6	2.6	1.1	1.8	2.2	2.4			
36		1.9	2.2	2.4	2.5	2.7	1.4	1.9	38	1.9	2.2	2.3	2.3		1.4	1.9	2.0			
38							1.0	1.5	40	1.6	1.9	2.0	2.0		1.1	1.6	1.7			
40								1.2	42				1.8			1.3	1.5			
									44						1.1	1.2				
標準巻掛本数	2	2	2	2	2	2	2	2		2	2	2	2	2	2	2	2	2	2	2
LKコード	1	2	3	4	5	6	7	8		9	10	11	12	13	14	15	16			
テレ1 (%)	0	45	0	0	0	0	45	0		0	0	0	0	45	0	0	0			
テレ2 (%)	0	0	45	0	0	0	45	45		0	0	0	0	45	45	45	0			
テレ3 (%)	0	0	0	45	0	0	0	45		45	0	0	0	45	45	45	0			
テレ4 (%)	0	0	0	0	45	0	0	0		45	45	0	0	0	45	45	90			
テレ5 (%)	0	0	0	0	0	45	0	0		0	45	90	100	0	0	45	45			

定格総荷重(t) = 荷重 + フックブロック質量

	補ジブ長さ		23.4m		オフセット長さ		11.4m		オフセット角度		0°		アウトリガ張出幅		4.7m		カウンタウイト		26.2t		
主ジブ長さ (m)	24.8	25.7	29.3	28.9	28.9	28.9	28.9	28.9					31	33.4	33	33	33	33	33	35.1	
作業半径 (m)																					
8	10.2	9.4	12.9	11.3	10.6																
9	10.2	9.3	12.6	11.2	10.5	9.9	9.4	8.4	9	7.3	10.2	10.1	9.6	8.9							
10	10.1	9.1	12.3	11.1	10.4	9.8	9.4	8.4	10	7.3	10.1	10.0	9.6	8.9	8.5	7.5	6.5				
12	9.5	8.8	11.5	10.7	10.2	9.7	9.2	8.4	12	7.3	9.9	9.9	9.4	8.8	8.5	7.5	6.5				
14	8.5	8.1	10.7	10.0	9.7	9.3	8.8	8.1	14	7.2	9.7	9.6	9.3	8.5	8.4	7.5	6.5				
16	7.5	7.1	9.2	9.3	9.0	8.5	7.9	7.4	16	7.0	9.0	9.1	8.9	8.1	8.2	7.3	6.4				
18	6.8	6.4	7.6	8.2	8.4	7.8	7.1	6.7	18	6.4	7.5	7.9	8.0	7.4	7.7	6.8	6.3				
20	6.1	5.8	6.3	6.9	7.0	7.1	6.5	6.1	20	5.7	6.3	6.5	6.7	6.8	7.0	6.2	5.8				
22	5.5	5.2	5.2	5.8	6.0	6.1	5.9	5.5	22	5.2	5.3	5.5	5.6	5.8	5.9	5.7	5.3				
24	5.0	4.7	4.3	4.9	5.1	5.2	5.3	5.0	24	4.6	4.4	4.6	4.7	5.0	5.0	5.2	4.9				
26	4.6	4.3	3.6	4.2	4.3	4.5	4.6	4.5	26	4.2	3.7	3.9	4.0	4.2	4.3	4.5	4.4				
28	4.2	3.9	3.0	3.6	3.7	3.8	4.0	4.1	28	3.8	3.1	3.3	3.4	3.6	3.7	3.9	3.8				
30	3.7	3.6	2.5	3.1	3.2	3.3	3.4	3.5	30	3.4	2.6	2.7	2.9	3.1	3.1	3.3	3.3				
32	3.2	3.2	1.9	2.6	2.7	2.9	3.0	3.1	32	3.1	2.0	2.3	2.4	2.6	2.7	2.9	2.9				
34	2.8	2.8	1.5	2.2	2.4	2.5	2.6	2.7	34	2.7	1.6	1.8	2.0	2.2	2.3	2.5	2.5				
36	2.5	2.5	1.1	1.8	2.0	2.1	2.2	2.3	36	2.3	1.2	1.4	1.6	1.8	1.9	2.1	2.1				
38	2.2	2.1		1.4	1.6	1.8	1.9	2.0	38	2.0		1.0	1.2	1.5	1.5	1.8	1.7				
40	1.9	1.9		1.1	1.3	1.4	1.6	1.7	40	1.7				1.1	1.2	1.4	1.4				
42	1.6	1.6			1.0	1.2	1.3	1.4	42	1.4							1.1	1.1			
44	1.4	1.3					1.0	1.2	44	1.1											
46		1.1																			
標準巻掛本数	2	2	2	2	2	2	2	2		2	2	2	2	2	2	2	2	2	2	2	2
LKコード	17	18	19	20	21	22	23	24		25	26	27	28	29	30	31	32				
テレ1 (%)	0	0	45	0	0	0	0	0		0	45	0	0	0	0	0	0				
テレ2 (%)	0	0	45	45	0	0	0	0		0	45	90	45	45	0	0	0				
テレ3 (%)	0	0	45	45	90	45	45	0		0	45	45	90	45	90	45	45				
テレ4 (%)	45	45	45	45	45	90	45	90		100	45	45	45	45	90	90	100				
テレ5 (%)	90	100	0	45	45	45	90	90		100	45	45	45	90	45	90	100				

定格総荷重(t) = 荷重 + フックブロック質量

	補ジブ長さ		23.4m		オフセット長さ		11.4m		オフセット角度		0°		アウトリガ張出幅		4.7m		カウンタウエイト		26.2t		
主ジブ長さ (m)	37.1	37.5	37.5	37.1	37.1	37.1	37.1	40.6													
作業半径 (m)																					
10	9.2	8.9	8.1						12	7.9	7.4	6.5	6.9	6.0							
12	9.0	8.8	8.1	8.6	7.8	7.2	6.6	5.4	14	7.8	7.4	6.5	6.9	6.0	4.9	6.4	5.9				
14	8.9	8.7	8.0	8.5	7.8	7.2	6.6	5.4	16	7.5	7.4	6.5	6.9	6.0	4.9	6.4	5.9				
16	8.1	8.3	7.9	8.4	7.8	7.2	6.6	5.4	18	6.1	6.5	6.5	6.9	6.0	4.9	5.8	5.9				
18	6.7	6.9	7.4	7.4	7.6	6.9	6.6	5.4	20	5.0	5.3	6.0	6.0	6.0	4.9	4.7	5.1				
20	5.6	5.7	6.2	6.2	6.6	6.4	6.2	5.4	22	4.1	4.4	5.0	5.0	5.5	4.9	3.8	4.2				
22	4.6	4.8	5.2	5.2	5.6	5.8	5.8	5.3	24	3.3	3.6	4.2	4.2	4.7	4.4	3.0	3.5				
24	3.8	3.9	4.4	4.4	4.7	4.9	5.0	4.9	26	2.6	2.9	3.5	3.5	3.9	3.6	2.4	2.7				
26	3.1	3.2	3.7	3.7	4.0	4.2	4.3	4.2	28	2.0	2.3	2.8	2.8	3.2	3.0	1.7	2.1				
28	2.5	2.6	3.1	3.1	3.4	3.5	3.7	3.6	30	1.5	1.8	2.3	2.3	2.7	2.5	1.2	1.6				
30	2.0	2.1	2.5	2.5	2.8	3.0	3.1	3.0	32	1.0	1.3	1.8	1.8	2.2	2.0		1.1				
32	1.5	1.6	2.0	2.0	2.3	2.6	2.7	2.5	34			1.4	1.4	1.8	1.6						
34	1.1	1.2	1.6	1.6	1.9	2.2	2.3	2.1	36			1.0	1.0	1.4	1.2						
36			1.2	1.2	1.5	1.7	1.9	1.7	38					1.1							
38					1.1	1.4	1.5	1.4	40												
40						1.0	1.2	1.1													
標準巻掛本数	2	2	2	2	2	2	2	2		2	2	2	2	2	2	2	2	2	2	2	2
LKコード	33	34	35	36	37	38	39	40		41	42	43	44	45	46	47	48				
テレ1 (%)	90	45	45	0	0	0	0	0		90	45	45	0	0	0	90	45				
テレ2 (%)	45	90	45	90	45	45	0	0		90	90	45	90	45	45	90	90				
テレ3 (%)	45	45	45	90	90	45	90	100		45	90	45	90	90	100	90	90				
テレ4 (%)	45	45	45	45	90	90	90	100		45	45	90	90	90	100	45	90				
テレ5 (%)	45	45	90	45	45	90	90	100		45	45	90	45	90	100	45	45				

定格総荷重(t) = 荷重 + フックブロック質量

	補ジブ長さ		23.4m		オフセット長さ		11.4m		オフセット角度		0°		アウトリガ張出幅		4.7m		カウンタウエイト		26.2t		
主ジブ長さ (m)	45.7	45.3	50.2	49.4	49.8	54.7	53.5	59.8													
作業半径 (m)																					
14	5.4	5.3		5.1	4.6																
16	5.4	5.3	4.1	5.1	4.6	3.4	3.9														
18	5.4	5.3	4.1	5.1	4.6	3.4	3.9	2.7													
20	5.4	5.3	4.1	4.5	4.6	3.4	3.9	2.7													
22	4.7	4.9	4.1	3.7	4.2	3.4	3.5	2.7													
24	3.9	4.1	3.6	2.9	3.3	2.9	2.7	2.1													
26	3.1	3.3	2.9	2.2	2.6	2.2	2.0	1.4													
28	2.5	2.7	2.3	1.6	2.0	1.6	1.4														
30	2.0	2.2	1.8	1.0	1.5	1.1															
32	1.5	1.7	1.3		1.0																
34	1.1	1.3																			
標準巻掛本数	2	2	2	2	2	2	2	2													
LKコード	49	50	51	52	53	54	55	56													
テレ1 (%)	45	0	0	90	45	45	90	100													
テレ2 (%)	45	90	100	90	90	100	90	100													
テレ3 (%)	90	90	100	90	90	100	90	100													
テレ4 (%)	90	90	100	90	90	100	90	100													
テレ5 (%)	90	90	100	45	90	100	90	100													

定格総荷重(t) = 荷重 + フックブロック質量

	補ジブ長さ		23.4m		オフセット長さ		11.4m		アウトリガ張出幅		4.7m						
					オフセット角度		10°		カウンタウエイト		26.2t						
主ジブ長さ (m)	12.5	17	16.6	16.6	16.6	16.6	21.1	20.7		20.7	20.7	20.7	21.6	25.2	24.8	24.8	24.8
作業半径 (m)																	
7	13.5		14.1						8	13.2							
8	12.4	13.0	13.0	13.0	13.0	12.5	13.2	13.4	8	13.2							
9	11.4	12.1	12.1	12.0	12.0	11.7	12.5	12.5	9	12.4	11.7	11.0		12.5	12.5		
10	10.5	11.2	11.2	11.2	11.2	10.9	11.7	11.7	10	11.6	11.1	10.4	9.9	11.9	11.9	11.1	10.5
12	9.2	9.8	9.8	9.8	9.8	9.6	10.3	10.3	12	10.2	9.9	9.0	8.6	10.7	10.6	10.1	9.8
14	8.1	8.7	8.7	8.7	8.7	8.5	9.2	9.1	14	9.1	8.9	7.9	7.5	9.6	9.5	9.2	9.0
16	7.1	7.8	7.8	7.7	7.7	7.6	8.3	8.3	16	8.2	8.0	7.0	6.6	8.7	8.6	8.3	8.2
18	6.3	7.0	6.9	6.9	6.9	6.8	7.5	7.5	18	7.5	7.3	6.3	6.0	8.0	7.9	7.6	7.4
20	5.8	6.3	6.3	6.3	6.3	6.2	6.8	6.8	20	6.8	6.6	5.6	5.3	6.6	7.2	7.0	6.7
22	5.2	5.8	5.8	5.8	5.8	5.7	5.7	6.1	22	6.2	6.1	5.0	4.8	5.5	6.0	6.4	6.0
24	4.8	5.2	5.3	5.3	5.3	5.2	4.8	5.2	24	5.5	5.6	4.6	4.3	4.6	5.1	5.5	5.4
26	4.4	4.4	4.7	4.9	4.9	4.8	4.0	4.4	26	4.7	5.0	4.2	3.9	3.9	4.4	4.8	4.9
28	4.1	3.8	4.0	4.2	4.4	4.5	3.4	3.8	28	4.1	4.4	3.8	3.6	3.2	3.7	4.1	4.2
30	3.8	3.2	3.5	3.7	3.8	3.9	2.9	3.3	30	3.6	3.8	3.6	3.3	2.7	3.2	3.6	3.7
32	3.5	2.8	3.0	3.2	3.3	3.5	2.4	2.8	32	3.1	3.3	3.3	3.0	2.2	2.7	3.1	3.2
34		2.3	2.6	2.8	2.9	3.1	1.9	2.4	34	2.7	2.9	3.0	2.8	1.7	2.3	2.7	2.8
36		2.0	2.2	2.4	2.6	2.7	1.5	2.0	36	2.3	2.6	2.7	2.6	1.3	1.9	2.3	2.5
38								1.1	38	2.0	2.2	2.4	2.4		1.5	2.0	2.1
40								1.3	40	1.7	2.0	2.1	2.1		1.2	1.7	1.8
									42				1.8			1.4	1.5
									44							1.1	1.3
標準巻掛本数	2	2	2	2	2	2	2	2		2	2	2	2	2	2	2	2
LKコード	1	2	3	4	5	6	7	8		9	10	11	12	13	14	15	16
テレ1 (%)	0	45	0	0	0	0	45	0		0	0	0	0	45	0	0	0
テレ2 (%)	0	0	45	0	0	0	45	45		0	0	0	0	45	45	0	0
テレ3 (%)	0	0	0	45	0	0	0	45		45	0	0	0	45	45	45	0
テレ4 (%)	0	0	0	0	45	0	0	0		45	45	0	0	0	45	45	90
テレ5 (%)	0	0	0	0	0	45	0	0		0	45	90	100	0	0	45	45

定格総荷重(t) = 荷重 + フックブロック質量

	補ジブ長さ		23.4m		オフセット長さ		11.4m		アウトリガ張出幅		4.7m						
					オフセット角度		10°		カウンタウエイト		26.2t						
主ジブ長さ (m)	24.8	25.7	29.3	28.9	28.9	28.9	28.9	28.9		31	33.4	33	33	33	33	33	35.1
作業半径 (m)																	
10			11.7														
12	9.2	8.7	10.8	10.2	9.8	9.4	9.1	8.4	12	7.3	9.8	9.7	9.4	8.8			
14	8.1	7.7	9.8	9.4	9.2	8.9	8.4	8.1	14	7.2	9.3	9.3	9.0	8.4	8.4	7.5	6.5
16	7.3	6.9	9.0	8.6	8.5	8.3	7.5	7.4	16	7.0	8.7	8.6	8.5	7.8	8.0	7.3	6.4
18	6.5	6.2	8.0	7.9	7.8	7.6	6.8	6.7	18	6.3	8.0	8.0	7.9	7.1	7.5	6.7	6.3
20	5.9	5.6	6.6	7.2	7.2	6.9	6.2	6.0	20	5.7	6.7	6.9	7.0	6.5	7.0	6.2	5.8
22	5.4	5.1	5.5	6.1	6.2	6.3	5.7	5.5	22	5.1	5.6	5.8	5.9	6.0	6.2	5.6	5.3
24	4.9	4.6	4.6	5.2	5.3	5.4	5.2	5.0	24	4.7	4.7	4.9	5.0	5.2	5.2	5.2	4.8
26	4.5	4.2	3.9	4.4	4.6	4.7	4.8	4.5	26	4.2	3.9	4.1	4.2	4.4	4.5	4.7	4.4
28	4.1	3.9	3.2	3.8	3.9	4.0	4.1	4.1	28	3.8	3.3	3.5	3.6	3.8	3.9	4.0	4.0
30	3.8	3.6	2.7	3.2	3.4	3.5	3.6	3.7	30	3.4	2.8	2.9	3.1	3.3	3.3	3.5	3.5
32	3.3	3.3	2.2	2.8	2.9	3.0	3.1	3.2	32	3.1	2.3	2.5	2.6	2.8	2.8	3.0	3.0
34	2.9	2.9	1.7	2.4	2.5	2.6	2.7	2.8	34	2.8	1.8	2.0	2.2	2.4	2.4	2.6	2.6
36	2.6	2.6	1.3	2.0	2.1	2.2	2.3	2.4	36	2.4	1.4	1.6	1.8	2.0	2.1	2.3	2.2
38	2.2	2.2		1.6	1.8	1.9	2.0	2.1	38	2.1		1.2	1.4	1.6	1.7	1.9	1.9
40	1.9	1.9		1.2	1.4	1.6	1.7	1.8	40	1.8			1.0	1.3	1.3	1.6	1.5
42	1.7	1.7			1.1	1.2	1.4	1.5	42	1.5					1.0	1.3	1.2
44	1.4	1.4					1.1	1.2	44	1.2							
46		1.1															
標準巻掛本数	2	2	2	2	2	2	2	2		2	2	2	2	2	2	2	2
LKコード	17	18	19	20	21	22	23	24		25	26	27	28	29	30	31	32
テレ1 (%)	0	0	45	0	0	0	0	0		0	45	0	0	0	0	0	0
テレ2 (%)	0	0	45	45	0	0	0	0		0	45	90	45	45	0	0	0
テレ3 (%)	0	0	45	45	90	45	45	0		0	45	45	90	45	90	45	45
テレ4 (%)	45	45	45	45	45	90	45	90		100	45	45	45	45	90	90	100
テレ5 (%)	90	100	0	45	45	45	90	90		100	45	45	45	90	45	90	100

定格総荷重(t) = 荷重 + フックブロック質量

	補助ジブ長さ 23.4m			オフセット長さ 11.4m			オフセット角度 10°			アウトリガ張出幅 4.7m			カウンタウエイト 26.2t				
主ジブ長さ (m)	37.1	37.5	37.5	37.1	37.1	37.1	37.1	40.6									
作業半径 (m)									14	14	14	14	14	14	14	14	
14	8.9	8.7	8.1	8.5	7.8	7.2	6.6	5.4	14	7.8							
16	8.5	8.4	7.8	8.2	7.8	7.2	6.6	5.4	16	7.7	7.4	6.5	6.9	6.0	4.9	6.4	5.9
18	7.2	7.4	7.2	7.8	7.4	6.8	6.6	5.4	18	6.7	7.0	6.5	6.9	6.0	4.9	6.3	5.9
20	6.0	6.2	6.6	6.6	7.0	6.3	6.1	5.4	20	5.5	5.8	6.2	6.4	6.0	4.9	5.2	5.6
22	5.0	5.2	5.6	5.6	5.9	5.8	5.7	5.3	22	4.5	4.8	5.4	5.4	5.7	4.9	4.2	4.6
24	4.2	4.3	4.7	4.7	5.0	5.1	5.3	5.0	24	3.7	4.0	4.6	4.6	5.0	4.8	3.4	3.8
26	3.4	3.6	4.0	4.0	4.2	4.4	4.5	4.5	26	3.0	3.3	3.8	3.8	4.2	4.0	2.7	3.1
28	2.8	2.9	3.4	3.3	3.6	3.8	3.9	3.8	28	2.4	2.7	3.2	3.2	3.5	3.3	2.1	2.5
30	2.2	2.4	2.8	2.8	3.0	3.2	3.3	3.3	30	1.8	2.1	2.6	2.6	3.0	2.7	1.6	1.9
32	1.7	1.9	2.3	2.3	2.6	2.7	2.9	2.8	32	1.3	1.6	2.1	2.1	2.5	2.3	1.1	1.4
34	1.3	1.4	1.8	1.8	2.1	2.3	2.4	2.3	34		1.2	1.7	1.7	2.0	1.8		1.0
36		1.0	1.4	1.4	1.7	1.9	2.1	1.9	36			1.3	1.3	1.6	1.5		
38			1.0	1.0	1.3	1.5	1.7	1.6	38					1.3	1.1		
40						1.2	1.4	1.3									
42							1.0										
標準巻掛本数	2	2	2	2	2	2	2	2									
LKコード	33	34	35	36	37	38	39	40									
テレ1 (%)	90	45	45	0	0	0	0	0									
テレ2 (%)	45	90	45	90	45	45	0	0									
テレ3 (%)	45	45	45	90	90	45	90	100									
テレ4 (%)	45	45	45	45	90	90	90	100									
テレ5 (%)	45	45	90	45	45	90	90	100									

定格総荷重(t) = 荷重 + フックブロック質量

	補助ジブ長さ 23.4m			オフセット長さ 11.4m			オフセット角度 10°			アウトリガ張出幅 4.7m			カウンタウエイト 26.2t				
主ジブ長さ (m)	45.7	45.3	50.2	49.4	49.8	54.7	53.5	59.8									
作業半径 (m)																	
16	5.4	5.3															
18	5.4	5.3	4.1	5.1	4.6		3.9										
20	5.4	5.3	4.1	5.0	4.6	3.4	3.9	2.7									
22	5.0	5.3	4.1	4.1	4.6	3.4	3.9	2.7									
24	4.2	4.5	4.0	3.3	3.7	3.3	3.2	2.6									
26	3.5	3.7	3.3	2.6	3.0	2.6	2.4	1.9									
28	2.8	3.0	2.7	1.9	2.3	2.0	1.8	1.3									
30	2.3	2.5	2.1	1.4	1.8	1.5	1.3										
32	1.8	2.0	1.6		1.3	1.0											
34	1.3	1.6	1.2														
36			1.2														
標準巻掛本数	2	2	2	2	2	2	2	2									
LKコード	49	50	51	52	53	54	55	56									
テレ1 (%)	45	0	0	90	45	45	90	100									
テレ2 (%)	45	90	100	90	90	100	90	100									
テレ3 (%)	90	90	100	90	90	100	90	100									
テレ4 (%)	90	90	100	90	90	100	90	100									
テレ5 (%)	90	90	100	45	90	100	90	100									

定格総荷重(t) = 荷重 + フックブロック質量

主ジブ長さ (m)	補ジブ長さ 23.4m									アウトリガ張出幅 4.7m							
	12.5	17	16.6	16.6	16.6	16.6	21.1	20.7		20.7	20.7	20.7	21.6	25.2	24.8	24.8	24.8
作業半径 (m)																	
9	10.6	11.0	11.0	11.0	11.0				10	10.6							
10	9.9	10.3	10.3	10.3	10.3	10.1	10.6	10.6	12	9.4	9.2	8.7	8.3	9.8	9.7	9.4	9.2
12	8.6	9.1	9.1	9.1	9.1	8.9	9.5	9.5	14	8.5	8.3	7.7	7.3	8.8	8.8	8.5	8.4
14	7.7	8.2	8.1	8.1	8.1	8.0	8.5	8.5	16	7.7	7.5	6.8	6.5	8.1	8.0	7.8	7.6
16	6.8	7.4	7.4	7.4	7.3	7.2	7.7	7.7	18	7.0	6.9	6.1	5.8	7.4	7.4	7.1	7.1
18	6.2	6.7	6.6	6.6	6.6	6.6	7.1	7.1	20	6.4	6.3	5.5	5.2	6.8	6.8	6.6	6.5
20	5.6	6.1	6.1	6.1	6.0	6.0	6.5	6.5	22	5.9	5.8	5.0	4.7	5.8	6.3	6.1	5.9
22	5.1	5.6	5.6	5.6	5.6	5.5	6.0	5.9	24	5.5	5.4	4.5	4.3	4.9	5.4	5.7	5.4
24	4.7	5.2	5.1	5.1	5.1	5.1	5.0	5.4	26	4.9	5.1	4.2	3.9	4.1	4.6	4.9	5.0
26	4.4	4.6	4.8	4.8	4.8	4.7	4.2	4.6	28	4.3	4.5	3.8	3.6	3.4	3.9	4.3	4.4
28	4.0	3.9	4.2	4.3	4.5	4.4	3.6	4.0	30	3.7	3.9	3.5	3.3	2.9	3.3	3.7	3.8
30	3.8	3.3	3.6	3.8	3.9	4.0	3.0	3.4	32	3.2	3.4	3.3	3.0	2.4	2.9	3.2	3.3
32	3.5	2.8	3.1	3.3	3.4	3.5	2.5	2.9	34	2.8	3.0	3.0	2.8	1.9	2.4	2.8	2.9
34		2.4	2.7	2.8	3.0	3.1	2.1	2.5	36	2.4	2.6	2.7	2.6	1.4	2.0	2.4	2.5
36		2.0	2.3	2.4	2.6	2.7	1.6	2.1	38	2.0	2.3	2.4	2.4	1.0	1.6	2.1	2.2
38							1.2	1.7	40	1.7	2.0	2.1	2.1		1.3	1.7	1.9
40								1.3	42							1.4	1.6
									44							1.1	1.3
標準巻掛本数	2	2	2	2	2	2	2	2		2	2	2	2	2	2	2	2
LKコード	1	2	3	4	5	6	7	8		9	10	11	12	13	14	15	16
テレ1 (%)	0	45	0	0	0	0	45	0		0	0	0	0	45	0	0	0
テレ2 (%)	0	0	45	0	0	0	45	45		0	0	0	0	45	45	0	0
テレ3 (%)	0	0	0	45	0	0	0	45		45	0	0	0	45	45	45	0
テレ4 (%)	0	0	0	0	45	0	0	0		45	45	0	0	0	45	45	90
テレ5 (%)	0	0	0	0	0	45	0	0		0	45	90	100	0	0	45	45

定格総荷重(t) = 荷重 + フックブロック質量

主ジブ長さ (m)	補ジブ長さ 23.4m									アウトリガ張出幅 4.7m							
	24.8	25.7	29.3	28.9	28.9	28.9	28.9	28.9		31	33.4	33	33	33	33	33	35.1
作業半径 (m)																	
12			9.9														
14	7.8	7.5	9.0	8.7	8.5	8.4	8.0	7.8	14		8.7	8.7	8.5	8.1			
16	7.0	6.7	8.3	8.0	7.9	7.8	7.2	7.1	16	6.7	8.1	8.1	7.9	7.4	7.7	7.2	6.4
18	6.4	6.0	7.6	7.4	7.3	7.2	6.6	6.5	18	6.1	7.5	7.5	7.4	6.8	7.2	6.6	6.2
20	5.8	5.5	7.0	6.8	6.8	6.7	6.0	5.9	20	5.6	7.0	7.0	6.9	6.2	6.7	6.0	5.7
22	5.3	5.0	5.8	6.3	6.3	6.2	5.5	5.4	22	5.1	5.9	6.1	6.2	5.7	6.3	5.6	5.2
24	4.8	4.5	4.9	5.4	5.5	5.6	5.1	4.9	24	4.6	5.0	5.1	5.3	5.3	5.5	5.1	4.8
26	4.4	4.2	4.1	4.6	4.8	4.9	4.7	4.5	26	4.2	4.2	4.3	4.5	4.7	4.7	4.7	4.4
28	4.1	3.8	3.4	4.0	4.1	4.2	4.3	4.1	28	3.8	3.5	3.7	3.8	4.0	4.0	4.2	4.0
30	3.8	3.6	2.9	3.4	3.5	3.6	3.7	3.8	30	3.5	3.0	3.1	3.2	3.4	3.5	3.7	3.6
32	3.4	3.3	2.4	2.9	3.0	3.1	3.2	3.3	32	3.2	2.5	2.6	2.8	2.9	3.0	3.2	3.2
34	3.0	3.0	1.9	2.5	2.6	2.7	2.8	2.9	34	2.9	2.0	2.2	2.3	2.5	2.6	2.7	2.7
36	2.6	2.6	1.4	2.1	2.2	2.3	2.4	2.5	36	2.5	1.5	1.8	1.9	2.1	2.2	2.4	2.3
38	2.3	2.3	1.0	1.7	1.9	2.0	2.1	2.2	38	2.2	1.1	1.4	1.5	1.8	1.8	2.0	2.0
40	2.0	2.0		1.3	1.5	1.7	1.8	1.9	40	1.9			1.2	1.4	1.4	1.7	1.7
42	1.7	1.7		1.0	1.2	1.3	1.4	1.6	42	1.6				1.1	1.1	1.4	1.3
44	1.4	1.4				1.0	1.2	1.3	44	1.3						1.1	1.1
46								1.0	46	1.0							
標準巻掛本数	2	2	2	2	2	2	2	2		2	2	2	2	2	2	2	2
LKコード	17	18	19	20	21	22	23	24		25	26	27	28	29	30	31	32
テレ1 (%)	0	0	45	0	0	0	0	0		0	45	0	0	0	0	0	0
テレ2 (%)	0	0	45	45	0	0	0	0		0	45	90	45	45	0	0	0
テレ3 (%)	0	0	45	45	90	45	45	0		0	45	45	90	45	90	45	45
テレ4 (%)	45	45	45	45	45	90	45	90		100	45	45	45	45	90	90	100
テレ5 (%)	90	100	0	45	45	45	90	90		100	45	45	45	90	45	90	100

定格総荷重(t) = 荷重 + フックブロック質量

	補ジブ長さ 23.4m			オフセット長さ 11.4m オフセット角度 20°			アウトリガ張出幅 4.7m カウンタウエイト 26.2t										
主ジブ長さ (m)	37.1	37.5	37.5	37.1	37.1	37.1	37.1	40.6		41.2	41.6	41.6	41.2	41.2	44.7	45.3	45.7
作業半径 (m)																	
16	8.0	8.0	7.5	7.8	7.4	7.0			18	7.2	6.9	6.3	6.6	6.0		6.2	5.8
18	7.6	7.5	6.9	7.4	7.2	6.7	6.4	5.4	20	6.0	6.2	6.1	6.4	5.9	4.9	5.7	5.7
20	6.5	6.6	6.4	7.0	6.8	6.2	6.1	5.4	22	5.0	5.2	5.7	5.8	5.6	4.9	4.7	5.0
22	5.4	5.5	5.9	5.9	6.2	5.7	5.6	5.3	24	4.1	4.4	4.9	4.9	5.3	4.9	3.8	4.2
24	4.5	4.7	5.0	5.0	5.2	5.3	5.2	4.9	26	3.3	3.6	4.1	4.1	4.5	4.3	3.1	3.5
26	3.8	3.9	4.2	4.2	4.4	4.6	4.7	4.6	28	2.7	2.9	3.5	3.5	3.8	3.6	2.4	2.8
28	3.1	3.2	3.6	3.6	3.8	3.9	4.1	4.0	30	2.1	2.4	2.9	2.9	3.2	3.0	1.9	2.2
30	2.5	2.6	3.0	3.0	3.2	3.4	3.5	3.4	32	1.6	1.9	2.3	2.3	2.7	2.5	1.4	1.7
32	2.0	2.1	2.5	2.5	2.7	2.9	3.0	3.0	34	1.1	1.4	1.9	1.9	2.2	2.1		1.3
34	1.5	1.7	2.1	2.1	2.3	2.5	2.6	2.5	36		1.0	1.5	1.5	1.8	1.7		
36	1.1	1.2	1.6	1.6	1.9	2.1	2.2	2.1	38			1.1	1.1	1.5	1.3		
38			1.2	1.2	1.5	1.7	1.8	1.8	40					1.2			
40					1.1	1.3	1.5	1.4									
42						1.0	1.2	1.1									
標準巻掛本数	2	2	2	2	2	2	2	2		2	2	2	2	2	2	2	2
LKコード	33	34	35	36	37	38	39	40		41	42	43	44	45	46	47	48
テレ1 (%)	90	45	45	0	0	0	0	0		90	45	45	0	0	0	90	45
テレ2 (%)	45	90	45	90	45	45	0	0		90	90	45	90	45	45	90	90
テレ3 (%)	45	45	45	90	90	45	90	100		45	90	45	90	90	100	90	90
テレ4 (%)	45	45	45	45	90	90	90	100		45	45	90	90	90	100	45	90
テレ5 (%)	45	45	90	45	45	90	90	100		45	45	90	45	90	100	45	45

定格総荷重(t) = 荷重 + フックブロック質量

	補ジブ長さ 23.4m			オフセット長さ 11.4m オフセット角度 20°			アウトリガ張出幅 4.7m カウンタウエイト 26.2t										
主ジブ長さ (m)	45.7	45.3	50.2	49.4	49.8	54.7	53.5	59.8									
作業半径 (m)																	
20	5.4	5.3		5.1	4.6												
22	5.3	5.3	4.1	4.5	4.6	3.4	3.9										
24	4.6	4.8	4.1	3.7	4.1	3.4	3.6	2.7									
26	3.8	4.0	3.7	3.0	3.4	3.0	2.8	2.3									
28	3.1	3.4	3.0	2.3	2.7	2.3	2.2	1.7									
30	2.6	2.8	2.4	1.7	2.1	1.8	1.6	1.1									
32	2.0	2.2	1.9	1.2	1.6	1.3	1.1										
34	1.6	1.8	1.5		1.2												
36	1.2	1.4	1.1														
38		1.1															
標準巻掛本数	2	2	2	2	2	2	2	2									
LKコード	49	50	51	52	53	54	55	56									
テレ1 (%)	45	0	0	90	45	45	90	100									
テレ2 (%)	45	90	100	90	90	100	90	100									
テレ3 (%)	90	90	100	90	90	100	90	100									
テレ4 (%)	90	90	100	90	90	100	90	100									
テレ5 (%)	90	90	100	45	90	100	90	100									

補助ジブ定格総荷重表

定格総荷重(t) = 荷重 + フックブロック質量

主ジブ長さ (m) 作業半径 (m)	補ジブ長さ 23.4m								オフセット長さ 11.4m オフセット角度 30°								アウトリガ張出幅 4.7m カウンタウイト 26.2t							
	12.5	17	16.6	16.6	16.6	16.6	21.1	20.7	20.7	20.7	20.7	21.6	25.2	24.8	24.8	24.8	20.7	20.7	20.7	21.6	25.2	24.8	24.8	24.8
10	9.4																							
12	8.2	8.6	8.6	8.6	8.6	8.4	8.8	8.8	12	8.8	8.6													
14	7.4	7.8	7.7	7.7	7.7	7.6	8.0	8.0	14	8.0	7.8	7.5	7.2	8.2	8.2	8.0	7.9							
16	6.6	7.0	7.0	7.0	7.0	6.9	7.3	7.3	16	7.3	7.1	6.7	6.4	7.6	7.5	7.3	7.2							
18	6.0	6.4	6.4	6.4	6.4	6.3	6.8	6.7	18	6.7	6.6	6.0	5.7	7.0	6.9	6.8	6.7							
20	5.5	5.9	5.9	5.9	5.9	5.8	6.2	6.2	20	6.2	6.1	5.5	5.2	6.5	6.5	6.3	6.2							
22	5.0	5.5	5.4	5.4	5.4	5.4	5.8	5.7	22	5.7	5.6	5.0	4.7	6.1	6.0	5.9	5.8							
24	4.7	5.1	5.0	5.0	5.0	5.0	5.2	5.4	24	5.3	5.3	4.5	4.3	5.1	5.6	5.5	5.4							
26	4.3	4.7	4.7	4.7	4.7	4.7	4.4	4.8	26	5.0	4.9	4.1	3.9	4.3	4.7	5.1	5.0							
28	4.0	4.0	4.3	4.4	4.4	4.4	3.7	4.1	28	4.4	4.6	3.8	3.6	3.6	4.1	4.4	4.5							
30	3.8	3.4	3.7	3.8	4.0	4.1	3.1	3.5	30	3.8	4.0	3.5	3.3	3.0	3.5	3.8	3.9							
32		2.9	3.2	3.3	3.5	3.6	2.6	3.0	32	3.3	3.5	3.3	3.0	2.5	3.0	3.3	3.4							
34		2.4	2.7	2.9	3.0	3.1	2.2	2.5	34	2.8	3.1	3.0	2.8	2.0	2.5	2.9	3.0							
36							1.7	2.1	36	2.4	2.7	2.8	2.6	1.6	2.1	2.5	2.6							
38							1.2	1.7	38	2.1	2.3	2.4	2.4	1.1	1.7	2.1	2.2							
									40						1.3	1.8	1.9							
									42						1.4	1.6	1.6							
標準巻掛本数	2	2	2	2	2	2	2	2		2	2	2	2	2	2	2	2							
LKコード	1	2	3	4	5	6	7	8		9	10	11	12	13	14	15	16							
テレ1 (%)	0	45	0	0	0	0	45	0		0	0	0	0	45	0	0	0							
テレ2 (%)	0	0	45	0	0	0	45	45		0	0	0	0	45	45	0	0							
テレ3 (%)	0	0	0	45	0	0	0	45		45	0	0	0	45	45	45	0							
テレ4 (%)	0	0	0	0	45	0	0	0		45	45	0	0	0	45	45	90							
テレ5 (%)	0	0	0	0	0	45	0	0		0	45	90	100	0	0	45	45							

補助ジブ定格総荷重表

定格総荷重(t) = 荷重 + フックブロック質量

主ジブ長さ (m) 作業半径 (m)	補ジブ長さ 23.4m								オフセット長さ 11.4m オフセット角度 30°								アウトリガ張出幅 4.7m カウンタウイト 26.2t							
	24.8	25.7	29.3	28.9	28.9	28.9	28.9	28.9	31	33.4	33	33	33	33	33	33	35.1							
14	7.6	7.3	8.3	8.1																				
16	6.9	6.5	7.7	7.5	7.4	7.3	7.0	6.9	16	6.4	7.6	7.5	7.5	7.1	7.1									
18	6.2	5.9	7.2	7.0	6.9	6.8	6.4	6.3	18	5.9	7.1	7.0	7.0	6.5	6.8	6.3	5.8							
20	5.7	5.4	6.7	6.5	6.4	6.4	5.9	5.8	20	5.5	6.6	6.6	6.5	6.0	6.4	5.9	5.5							
22	5.2	4.9	6.1	6.1	6.0	6.0	5.4	5.3	22	5.0	6.2	6.2	6.2	5.6	6.0	5.4	5.1							
24	4.8	4.5	5.1	5.6	5.7	5.6	5.0	4.9	24	4.6	5.2	5.4	5.5	5.2	5.7	5.1	4.7							
26	4.4	4.1	4.3	4.8	4.9	5.0	4.6	4.5	26	4.2	4.4	4.6	4.7	4.8	4.9	4.7	4.4							
28	4.1	3.8	3.6	4.1	4.2	4.3	4.3	4.1	28	3.8	3.7	3.9	4.0	4.2	4.2	4.3	4.0							
30	3.8	3.5	3.0	3.5	3.7	3.8	3.9	3.8	30	3.5	3.1	3.3	3.4	3.6	3.6	3.8	3.7							
32	3.5	3.3	2.5	3.0	3.2	3.3	3.3	3.5	32	3.2	2.6	2.8	2.9	3.1	3.1	3.3	3.3							
34	3.1	3.1	2.0	2.6	2.7	2.8	2.9	3.0	34	2.9	2.2	2.3	2.4	2.6	2.7	2.8	2.8							
36	2.7	2.7	1.6	2.2	2.3	2.4	2.5	2.6	36	2.6	1.7	1.9	2.1	2.2	2.3	2.5	2.4							
38	2.3	2.4	1.1	1.8	2.0	2.1	2.2	2.3	38	2.3	1.3	1.5	1.6	1.9	1.9	2.1	2.1							
40	2.0	2.0		1.4	1.6	1.7	1.8	2.0	40	1.9		1.1	1.3	1.5	1.5	1.8	1.8							
42	1.7	1.7		1.1	1.2	1.4	1.5	1.6	42	1.6				1.2	1.2	1.4	1.4							
44						1.1	1.2	1.3	44	1.3						1.1	1.1							
46								1.1	46	1.0														
標準巻掛本数	2	2	2	2	2	2	2	2		2	2	2	2	2	2	2	2							
LKコード	17	18	19	20	21	22	23	24		25	26	27	28	29	30	31	32							
テレ1 (%)	0	0	45	0	0	0	0	0		0	45	0	0	0	0	0	0							
テレ2 (%)	0	0	45	45	0	0	0	0		0	45	90	45	45	0	0	0							
テレ3 (%)	0	0	45	45	90	45	45	0		0	45	45	90	45	90	45	45							
テレ4 (%)	45	45	45	45	45	90	45	90		100	45	45	45	45	90	90	100							
テレ5 (%)	90	100	0	45	45	45	90	90		100	45	45	45	90	45	90	100							



定格総荷重(t) = 荷重 + フックブロック質量

	補ジブ長さ 23.4m			オフセット長さ 11.4m			オフセット角度 30°			アウトリガ張出幅 4.7m			カウンタウエイト 26.2t				
主ジブ長さ (m)	37.1	37.5	37.5	37.1	37.1	37.1	37.1	40.6									
作業半径 (m)																	
18	7.1	7.0	6.5	6.8	6.4	6.1	5.8		18	6.4	6.1	5.6					
20	6.7	6.7	6.2	6.6	6.3	5.9	5.7	4.9	20	6.2	6.0	5.5	5.7	5.3	4.6	5.4	5.1
22	5.8	5.9	5.7	6.2	6.1	5.6	5.5	4.8	22	5.3	5.6	5.4	5.6	5.2	4.5	5.1	5.0
24	4.9	5.0	5.3	5.2	5.4	5.2	5.1	4.7	24	4.4	4.7	5.2	5.2	5.0	4.4	4.2	4.5
26	4.1	4.2	4.5	4.4	4.6	4.8	4.8	4.5	26	3.6	3.9	4.4	4.4	4.7	4.3	3.4	3.8
28	3.4	3.5	3.8	3.8	4.0	4.1	4.2	4.2	28	3.0	3.2	3.7	3.7	4.0	3.9	2.7	3.1
30	2.7	2.9	3.2	3.2	3.4	3.5	3.6	3.6	30	2.4	2.6	3.1	3.1	3.4	3.3	2.1	2.5
32	2.2	2.3	2.7	2.7	2.9	3.0	3.1	3.1	32	1.8	2.1	2.6	2.6	2.9	2.7	1.6	2.0
34	1.7	1.8	2.2	2.2	2.4	2.6	2.7	2.7	34	1.3	1.6	2.1	2.1	2.4	2.3	1.2	1.5
36	1.3	1.4	1.8	1.8	2.0	2.2	2.3	2.3	36		1.2	1.7	1.7	2.0	1.9		1.1
38		1.0	1.4	1.3	1.6	1.8	2.0	1.9	38			1.3	1.3	1.6	1.5		
40					1.2	1.4	1.6	1.5	40					1.3	1.2		
42						1.1	1.3	1.2									
標準巻掛本数	2	2	2	2	2	2	2	2		2	2	2	2	2	2	2	2
LKコード	33	34	35	36	37	38	39	40		41	42	43	44	45	46	47	48
テレ1 (%)	90	45	45	0	0	0	0	0		90	45	45	0	0	0	90	45
テレ2 (%)	45	90	45	90	45	45	0	0		90	90	45	90	45	45	90	90
テレ3 (%)	45	45	45	90	90	45	90	100		45	90	45	90	90	100	90	90
テレ4 (%)	45	45	45	45	90	90	90	100		45	45	90	90	90	100	45	90
テレ5 (%)	45	45	90	45	45	90	90	100		45	45	90	45	90	100	45	45

定格総荷重(t) = 荷重 + フックブロック質量

	補ジブ長さ 23.4m			オフセット長さ 11.4m			オフセット角度 30°			アウトリガ張出幅 4.7m			カウンタウエイト 26.2t				
主ジブ長さ (m)	45.7	45.3	50.2	49.4	49.8	54.7	53.5	59.8									
作業半径 (m)																	
20	4.8	4.8															
22	4.7	4.7	3.9	4.5	4.2												
24	4.6	4.6	3.9	4.0	4.1	3.4	3.7										
26	4.1	4.3	3.8	3.3	3.7	3.3	3.2	2.7									
28	3.5	3.7	3.3	2.6	3.0	2.7	2.5	2.0									
30	2.8	3.0	2.7	2.0	2.4	2.1	1.9	1.5									
32	2.3	2.5	2.2	1.5	1.9	1.6	1.4										
34	1.8	2.0	1.7	1.1	1.4	1.1											
36	1.4	1.6	1.3		1.0												
38	1.0	1.2															
標準巻掛本数	2	2	2	2	2	2	2	2									
LKコード	49	50	51	52	53	54	55	56									
テレ1 (%)	45	0	0	90	45	45	90	100									
テレ2 (%)	45	90	100	90	90	100	90	100									
テレ3 (%)	90	90	100	90	90	100	90	100									
テレ4 (%)	90	90	100	90	90	100	90	100									
テレ5 (%)	90	90	100	45	90	100	90	100									

定格総荷重(t) = 荷重 + フックブロック質量

	補ジブ長さ		23.4m		オフセット長さ		11.4m		オフセット角度		40°		アウトリガ張出幅		4.7m		カウンタウエイト		26.2t		
主ジブ長さ (m)	12.5	17	16.6	16.6	16.6	16.6	21.1	20.7			20.7	20.7	20.7	21.6	25.2	24.8	24.8	24.8			
作業半径 (m)																					
12	7.9	8.2	8.2	8.2	8.1																
14	7.1	7.4	7.4	7.4	7.4	7.3	7.6	7.6	14	7.6	7.4	7.3	7.1	7.8	7.7						
16	6.4	6.8	6.8	6.8	6.8	6.7	7.0	7.0	16	7.0	6.9	6.6	6.3	7.2	7.2	7.0	6.9				
18	5.9	6.2	6.2	6.2	6.2	6.1	6.5	6.5	18	6.4	6.3	6.0	5.7	6.7	6.7	6.5	6.4				
20	5.4	5.8	5.7	5.7	5.7	5.7	6.0	6.0	20	6.0	5.9	5.4	5.1	6.2	6.2	6.1	6.0				
22	5.0	5.4	5.3	5.3	5.3	5.3	5.6	5.6	22	5.6	5.5	4.9	4.7	5.8	5.8	5.7	5.6				
24	4.6	5.0	5.0	5.0	5.0	4.9	5.3	5.2	24	5.2	5.2	4.5	4.3	5.3	5.5	5.4	5.3				
26	4.3	4.7	4.6	4.6	4.6	4.6	4.6	4.9	26	4.9	4.9	4.1	3.9	4.5	4.9	5.1	4.9				
28	4.0	4.1	4.3	4.4	4.4	4.3	3.8	4.2	28	4.5	4.6	3.8	3.6	3.8	4.2	4.5	4.5				
30		3.5	3.7	3.9	4.0	4.1	3.2	3.6	30	3.9	4.1	3.5	3.3	3.1	3.6	3.9	4.0				
32		2.9					2.7	3.1	32	3.3	3.6	3.3	3.0	2.6	3.0	3.4	3.5				
34							2.2	2.6	34	2.9	3.1	3.0	2.8	2.1	2.6	2.9	3.0				
									36				2.6	1.6	2.2	2.5	2.6				
									38					1.2	1.8	2.2	2.3				
標準巻掛本数	2	2	2	2	2	2	2	2		2	2	2	2	2	2	2	2	2	2	2	2
LKコード	1	2	3	4	5	6	7	8		9	10	11	12	13	14	15	16				
テレ1 (%)	0	45	0	0	0	0	45	0		0	0	0	0	45	0	0	0				
テレ2 (%)	0	0	45	0	0	0	45	45		0	0	0	0	45	45	0	0				
テレ3 (%)	0	0	0	45	0	0	0	45		45	0	0	0	45	45	45	0				
テレ4 (%)	0	0	0	0	45	0	0	0		45	45	0	0	0	45	45	90				
テレ5 (%)	0	0	0	0	0	45	0	0		0	45	90	100	0	0	45	45				

定格総荷重(t) = 荷重 + フックブロック質量

	補ジブ長さ		23.4m		オフセット長さ		11.4m		オフセット角度		40°		アウトリガ張出幅		4.7m		カウンタウエイト		26.2t		
主ジブ長さ (m)	24.8	25.7	29.3	28.9	28.9	28.9	28.9	28.9			31	33.4	33	33	33	33	33	33	35.1		
作業半径 (m)																					
16	6.7	6.4	7.3	7.1	7.0	7.0	6.8														
18	6.1	5.8	6.8	6.6	6.6	6.5	6.2	6.2	18	5.8	6.7	6.7	6.6	6.4	6.3	5.9					
20	5.6	5.3	6.4	6.2	6.2	6.1	5.8	5.7	20	5.4	6.4	6.3	6.3	5.9	6.1	5.7	5.2				
22	5.1	4.8	6.0	5.9	5.8	5.8	5.3	5.2	22	5.0	6.0	6.0	5.9	5.5	5.8	5.3	5.0				
24	4.7	4.5	5.3	5.5	5.5	5.4	4.9	4.8	24	4.6	5.4	5.6	5.6	5.1	5.5	5.0	4.7				
26	4.4	4.1	4.5	5.0	5.1	5.1	4.6	4.5	26	4.2	4.6	4.7	4.8	4.7	5.0	4.6	4.3				
28	4.0	3.8	3.8	4.3	4.4	4.5	4.3	4.1	28	3.9	3.9	4.0	4.1	4.3	4.3	4.3	4.0				
30	3.8	3.5	3.2	3.6	3.8	3.9	4.0	3.8	30	3.5	3.3	3.4	3.5	3.7	3.7	3.9	3.7				
32	3.5	3.3	2.6	3.1	3.2	3.3	3.4	3.5	32	3.2	2.7	2.9	3.0	3.2	3.2	3.4	3.4				
34	3.1	3.0	2.2	2.7	2.8	2.9	3.0	3.1	34	2.9	2.3	2.4	2.5	2.7	2.8	2.9	2.9				
36	2.7	2.7	1.7	2.3	2.4	2.5	2.6	2.7	36	2.7	1.8	2.0	2.1	2.3	2.3	2.5	2.5				
38	2.4	2.4	1.2	1.9	2.0	2.1	2.2	2.3	38	2.3	1.4	1.6	1.7	1.9	2.0	2.2	2.2				
40				1.5	1.6	1.8	1.9	2.0	40	2.0		1.2	1.3	1.6	1.6	1.8	1.8				
42				1.1	1.3	1.4	1.5	1.7	42	1.7				1.2	1.3	1.5	1.5				
									44	1.3						1.2	1.2				
標準巻掛本数	2	2	2	2	2	2	2	2		2	2	2	2	2	2	2	2	2	2	2	2
LKコード	17	18	19	20	21	22	23	24		25	26	27	28	29	30	31	32				
テレ1 (%)	0	0	45	0	0	0	0	0		0	45	0	0	0	0	0	0				
テレ2 (%)	0	0	45	45	0	0	0	0		0	45	90	45	45	0	0	0				
テレ3 (%)	0	0	45	45	90	45	45	0		0	45	45	90	45	90	45	45				
テレ4 (%)	45	45	45	45	45	90	45	90		100	45	45	45	45	90	90	100				
テレ5 (%)	90	100	0	45	45	45	90	90		100	45	45	45	90	45	90	100				

補助ジブ定格総荷重表

定格総荷重(t) = 荷重 + フックブロック質量

	補ジブ長さ 23.4m			オフセット長さ 11.4m			オフセット角度 40°			アウトリガ張出幅 4.7m			カウンタウエイト 26.2t				
主ジブ長さ (m)	37.1	37.5	37.5	37.1	37.1	37.1	37.1	40.6									
作業半径 (m)																	
18	6.5	6.4	6.0	6.3					20	5.7	5.5	5.1	5.3	4.9			5.0
20	6.3	6.2	5.8	6.1	5.8	5.5	5.2	4.6	22	5.5	5.3	4.9	5.1	4.7	4.1	4.8	4.6
22	6.1	6.0	5.6	5.9	5.6	5.3	5.1	4.5	24	4.7	5.0	4.8	5.0	4.6	4.1	4.5	4.5
24	5.1	5.2	5.2	5.5	5.4	5.1	4.9	4.4	26	3.9	4.2	4.6	4.6	4.5	4.0	3.7	4.0
26	4.3	4.4	4.6	4.6	4.8	4.8	4.7	4.3	28	3.2	3.5	3.9	3.9	4.2	3.9	3.0	3.3
28	3.6	3.7	3.9	3.9	4.1	4.3	4.4	4.2	30	2.6	2.8	3.3	3.3	3.6	3.5	2.4	2.7
30	2.9	3.1	3.3	3.3	3.5	3.7	3.8	3.7	32	2.0	2.3	2.8	2.8	3.0	3.0	1.8	2.2
32	2.4	2.5	2.8	2.8	3.0	3.1	3.3	3.2	34	1.5	1.8	2.3	2.3	2.6	2.5	1.3	1.7
34	1.9	2.0	2.3	2.3	2.5	2.7	2.8	2.8	36	1.1	1.3	1.8	1.8	2.2	2.0		1.3
36	1.4	1.5	1.9	1.9	2.1	2.3	2.4	2.4	38			1.4	1.4	1.8	1.6		
38	1.0	1.1	1.5	1.4	1.7	1.9	2.0	2.0	40			1.1	1.1	1.4	1.3		
40			1.1	1.1	1.3	1.5	1.7	1.6	42					1.0			
42						1.2	1.3	1.3									
標準巻掛本数	2	2	2	2	2	2	2	2		2	2	2	2	2	2	2	2
LKコード	33	34	35	36	37	38	39	40		41	42	43	44	45	46	47	48
テレ1 (%)	90	45	45	0	0	0	0	0		90	45	45	0	0	0	90	45
テレ2 (%)	45	90	45	90	45	45	0	0		90	90	45	90	45	45	90	90
テレ3 (%)	45	45	45	90	90	45	90	100		45	90	45	90	90	100	90	90
テレ4 (%)	45	45	45	45	90	90	90	100		45	45	90	90	90	100	45	90
テレ5 (%)	45	45	90	45	45	90	90	100		45	45	90	45	90	100	45	45

補助ジブ定格総荷重表

定格総荷重(t) = 荷重 + フックブロック質量

	補ジブ長さ 23.4m			オフセット長さ 11.4m			オフセット角度 40°			アウトリガ張出幅 4.7m			カウンタウエイト 26.2t				
主ジブ長さ (m)	45.7	45.3	50.2	49.4	49.8	54.7	53.5	59.8									
作業半径 (m)																	
22	4.4	4.3		4.2	3.9												
24	4.3	4.2	3.5	4.1	3.8	3.1	3.4										
26	4.2	4.1	3.5	3.6	3.7	3.1	3.4	2.6									
28	3.7	3.9	3.4	2.9	3.3	3.0	2.9	2.4									
30	3.1	3.3	3.0	2.3	2.7	2.4	2.2	1.8									
32	2.5	2.7	2.4	1.8	2.1	1.9	1.7	1.3									
34	2.0	2.2	1.9	1.3	1.7	1.4	1.2										
36	1.6	1.8	1.5		1.2												
38	1.2	1.4	1.1														
40		1.1															
標準巻掛本数	2	2	2	2	2	2	2	2									
LKコード	49	50	51	52	53	54	55	56									
テレ1 (%)	45	0	0	90	45	45	90	100									
テレ2 (%)	45	90	100	90	90	100	90	100									
テレ3 (%)	90	90	100	90	90	100	90	100									
テレ4 (%)	90	90	100	90	90	100	90	100									
テレ5 (%)	90	90	100	45	90	100	90	100									

補助ジブ定格総荷重表

定格総荷重(t) = 荷重 + フックブロック質量

主ジブ長さ (m) 作業半径 (m)	補ジブ長さ 23.4m								オフセット長さ 11.4m オフセット角度 0°								アウトリガ張出幅 4.7m カウンタウエイト 23.4t							
	12.5	17	16.6	16.6	16.6	16.6	21.1	20.7	20.7	20.7	20.7	21.6	25.2	24.8	24.8	24.8	20.7	20.7	20.7	21.6	25.2	24.8	24.8	24.8
4	16.6																							
4.5	16.6																							
5	16.6	16.4	16.6	16.6	16.5																			
6	15.7	15.6	15.9	15.9	15.7	14.4	15.3	15.5	6	15.3	13.2													
7	14.7	14.8	15.1	15.0	14.9	13.8	14.7	14.9	7	14.7	13.1	11.8	10.8	14.2	14.3	12.2								
8	13.5	14.1	14.2	14.1	14.1	13.2	14.1	14.2	8	14.0	12.8	11.6	10.6	13.7	13.8	12.1	11.0							
9	12.3	13.2	13.2	13.2	13.2	12.5	13.4	13.5	9	13.4	12.3	11.2	10.4	13.2	13.3	11.9	11.0							
10	11.4	12.3	12.3	12.3	12.2	11.8	12.7	12.8	10	12.7	11.8	10.7	10.0	12.7	12.8	11.6	10.9							
12	9.8	10.7	10.7	10.7	10.6	10.3	11.3	11.3	12	11.2	10.7	9.4	8.9	11.6	11.6	10.8	10.3							
14	8.4	9.4	9.3	9.3	9.3	9.1	10.1	10.0	14	10.0	9.6	8.2	7.7	10.5	10.4	9.9	9.4							
16	7.4	8.2	8.2	8.2	8.2	8.0	8.8	8.9	16	8.9	8.6	7.2	6.9	8.6	9.2	9.0	8.4							
18	6.6	7.3	7.3	7.3	7.3	7.2	7.1	7.6	18	7.9	7.7	6.4	6.0	7.0	7.5	8.0	7.6							
20	5.9	6.3	6.6	6.6	6.6	6.5	5.9	6.3	20	6.7	7.0	5.7	5.4	5.7	6.3	6.7	6.8							
22	5.4	5.3	5.6	5.8	5.9	5.9	4.9	5.3	22	5.7	5.9	5.1	4.8	4.7	5.2	5.7	5.8							
24	4.9	4.5	4.7	4.9	5.1	5.2	4.0	4.5	24	4.8	5.1	4.6	4.3	3.9	4.4	4.8	5.0							
26	4.5	3.8	4.1	4.2	4.4	4.6	3.4	3.8	26	4.1	4.4	4.2	4.0	3.2	3.7	4.1	4.3							
28	4.0	3.2	3.5	3.7	3.8	4.0	2.8	3.2	28	3.5	3.8	3.9	3.6	2.6	3.1	3.5	3.7							
30	3.5	2.7	3.0	3.2	3.3	3.5	2.3	2.7	30	3.0	3.3	3.4	3.3	2.1	2.7	3.0	3.2							
32	3.1	2.3	2.6	2.8	2.9	3.0	1.8	2.3	32	2.6	2.9	3.0	3.0	1.6	2.2	2.6	2.7							
34		1.9	2.2	2.4	2.5	2.7	1.4	1.9	34	2.3	2.5	2.6	2.6	1.1	1.8	2.2	2.4							
36		1.5	1.9	2.1	2.2	2.4		1.5	36	1.9	2.2	2.3	2.3		1.4	1.9	2.0							
38								1.2	38	1.6	1.9	2.0	2.0		1.1	1.6	1.7							
									40	1.3	1.6	1.8	1.7			1.3	1.4							
									42				1.5				1.1							
標準巻掛本数	2	2	2	2	2	2	2	2		2	2	2	2	2	2	2	2							
LKコード	1	2	3	4	5	6	7	8		9	10	11	12	13	14	15	16							
テレ1 (%)	0	45	0	0	0	0	45	0		0	0	0	0	45	0	0	0							
テレ2 (%)	0	0	45	0	0	0	45	45		0	0	0	0	45	45	0	0							
テレ3 (%)	0	0	0	45	0	0	0	45		45	0	0	0	45	45	45	0							
テレ4 (%)	0	0	0	0	45	0	0	0		45	45	0	0	0	45	45	90							
テレ5 (%)	0	0	0	0	0	45	0	0		0	45	90	100	0	0	45	45							

補助ジブ定格総荷重表

定格総荷重(t) = 荷重 + フックブロック質量

主ジブ長さ (m) 作業半径 (m)	補ジブ長さ 23.4m								オフセット長さ 11.4m オフセット角度 0°								アウトリガ張出幅 4.7m カウンタウエイト 23.4t							
	24.8	25.7	29.3	28.9	28.9	28.9	28.9	28.9	31	33.4	33	33	33	33	33	33	35.1							
8	10.2	9.4	12.9	11.3	10.6																			
9	10.2	9.3	12.6	11.2	10.5	9.9	9.4	8.4	9	7.3	10.2	10.1	9.6	8.9										
10	10.1	9.1	12.3	11.1	10.4	9.8	9.4	8.4	10	7.3	10.1	10.0	9.6	8.9	8.5	7.5	6.5							
12	9.5	8.8	11.5	10.7	10.2	9.7	9.2	8.4	12	7.3	9.9	9.9	9.4	8.8	8.5	7.5	6.5							
14	8.5	8.1	10.1	10.0	9.7	9.3	8.8	8.1	14	7.2	9.7	9.6	9.3	8.5	8.4	7.5	6.5							
16	7.5	7.1	8.3	9.2	9.0	8.5	7.9	7.4	16	7.0	8.1	8.5	8.7	8.1	8.2	7.3	6.4							
18	6.8	6.4	6.9	7.6	7.7	7.8	7.1	6.7	18	6.4	6.8	7.1	7.3	7.4	7.7	6.8	6.3							
20	6.1	5.8	5.7	6.3	6.5	6.6	6.5	6.1	20	5.7	5.6	6.0	6.1	6.3	6.4	6.2	5.8							
22	5.5	5.2	4.7	5.3	5.4	5.6	5.7	5.5	22	5.2	4.7	4.9	5.1	5.3	5.4	5.6	5.3							
24	5.0	4.7	3.8	4.4	4.6	4.7	4.8	5.0	24	4.6	3.9	4.1	4.3	4.5	4.5	4.7	4.7							
26	4.4	4.3	3.2	3.8	3.9	4.0	4.1	4.3	26	4.2	3.2	3.4	3.6	3.8	3.8	4.0	4.0							
28	3.8	3.8	2.6	3.2	3.3	3.4	3.5	3.7	28	3.6	2.6	2.9	3.0	3.2	3.2	3.5	3.4							
30	3.3	3.3	2.0	2.7	2.8	2.9	3.0	3.2	30	3.1	2.1	2.4	2.5	2.7	2.8	3.0	2.9							
32	2.9	2.9	1.5	2.3	2.4	2.5	2.6	2.7	32	2.7	1.6	1.9	2.0	2.3	2.3	2.5	2.5							
34	2.5	2.5	1.1	1.8	2.0	2.1	2.2	2.4	34	2.3	1.2	1.4	1.6	1.8	1.9	2.1	2.1							
36	2.2	2.1		1.4	1.6	1.8	1.9	2.0	36	2.0		1.0	1.2	1.5	1.5	1.8	1.7							
38	1.9	1.9		1.1	1.3	1.4	1.5	1.7	38	1.7				1.1	1.2	1.4	1.4							
40	1.6	1.5				1.1	1.2	1.4	40	1.3						1.1	1.1							
42	1.3	1.3						1.1	42	1.1														
44	1.1	1.0																						
標準巻掛本数	2	2	2	2	2	2	2	2		2	2	2	2	2	2	2	2							
LKコード	17	18	19	20	21	22	23	24		25	26	27	28	29	30	31	32							
テレ1 (%)	0	0	45	0	0	0	0	0		0	45	0	0	0	0	0	0							
テレ2 (%)	0	0	45	45	0	0	0	0		0	45	90	45	45	0	0	0							
テレ3 (%)	0	0	45	45	90	45	45	0		0	45	45	90	45	90	45	45							
テレ4 (%)	45	45	45	45	45	90	45	90		100	45	45	45	45	90	90	100							
テレ5 (%)	90	100	0	45	45	45	90	90		100	45	45	45	90	45	90	100							

定格総荷重(t) = 荷重 + フックブロック質量

	補助ジブ長さ 23.4m			オフセット長さ 11.4m オフセット角度 0°			アウトリガ張出幅 4.7m カウンタウエイト 23.4t										
主ジブ長さ (m)	37.1	37.5	37.5	37.1	37.1	37.1	37.1	40.6		41.2	41.6	41.6	41.2	41.2	44.7	45.3	45.7
作業半径 (m)																	
10	9.2	8.9	8.1						12	7.9	7.4	6.5	6.9	6.0			
12	9.0	8.8	8.1	8.6	7.8	7.2	6.6	5.4	14	7.8	7.4	6.5	6.9	6.0	4.9	6.4	5.9
14	8.9	8.7	8.0	8.5	7.8	7.2	6.6	5.4	16	6.7	7.0	6.5	6.9	6.0	4.9	6.3	5.9
16	7.3	7.4	7.9	7.9	7.8	7.2	6.6	5.4	18	5.4	5.7	6.3	6.3	6.0	4.9	5.0	5.5
18	6.0	6.1	6.6	6.6	7.0	6.9	6.6	5.4	20	4.4	4.7	5.3	5.3	5.7	4.9	4.0	4.5
20	4.9	5.0	5.5	5.5	5.9	6.2	6.2	5.4	22	3.5	3.8	4.4	4.4	4.8	4.6	3.2	3.6
22	4.0	4.1	4.6	4.6	5.0	5.2	5.4	5.2	24	2.7	3.0	3.6	3.6	4.0	3.8	2.5	2.8
24	3.2	3.4	3.8	3.8	4.2	4.4	4.5	4.4	26	2.1	2.4	2.9	2.9	3.3	3.1	1.8	2.2
26	2.5	2.7	3.2	3.1	3.5	3.7	3.9	3.6	28	1.5	1.8	2.3	2.3	2.7	2.5	1.2	1.6
28	2.0	2.1	2.5	2.5	2.9	3.1	3.3	3.0	30	1.0	1.3	1.8	1.8	2.2	2.0		1.1
30	1.5	1.6	2.0	2.0	2.3	2.6	2.7	2.5	32			1.4	1.4	1.7	1.5		
32	1.0	1.1	1.6	1.6	1.9	2.1	2.3	2.0	34					1.4	1.2		
34			1.2	1.2	1.5	1.7	1.9	1.7	36					1.0			
36					1.1	1.4	1.5	1.3									
38						1.0	1.2	1.0									
標準巻掛本数	2	2	2	2	2	2	2	2		2	2	2	2	2	2	2	2
LKコード	33	34	35	36	37	38	39	40		41	42	43	44	45	46	47	48
テレ1 (%)	90	45	45	0	0	0	0	0		90	45	45	0	0	0	90	45
テレ2 (%)	45	90	45	90	45	45	0	0		90	90	45	90	45	90	90	90
テレ3 (%)	45	45	45	90	90	45	90	100		45	90	45	90	90	100	90	90
テレ4 (%)	45	45	45	45	90	90	90	100		45	45	90	90	90	100	45	90
テレ5 (%)	45	45	90	45	45	90	90	100		45	45	90	45	90	100	45	45

定格総荷重(t) = 荷重 + フックブロック質量

	補助ジブ長さ 23.4m			オフセット長さ 11.4m オフセット角度 0°			アウトリガ張出幅 4.7m カウンタウエイト 23.4t										
主ジブ長さ (m)	45.7	45.3	50.2	49.4	49.8	54.7	53.5	59.8									
作業半径 (m)																	
14	5.4	5.3		5.1	4.6												
16	5.4	5.3	4.1	5.1	4.6	3.4	3.9										
18	5.4	5.3	4.1	4.9	4.6	3.4	3.9	2.7									
20	4.9	5.2	4.1	3.9	4.4	3.4	3.8	2.7									
22	4.0	4.3	3.8	3.0	3.5	3.0	2.9	2.2									
24	3.2	3.5	3.0	2.2	2.7	2.3	2.1	1.5									
26	2.5	2.8	2.3	1.6	2.0	1.6	1.5										
28	2.0	2.2	1.8	1.0	1.5	1.1											
30	1.5	1.7	1.3														
32	1.0	1.2															
標準巻掛本数	2	2	2	2	2	2	2	2									
LKコード	49	50	51	52	53	54	55	56									
テレ1 (%)	45	0	0	90	45	45	90	100									
テレ2 (%)	45	90	100	90	90	100	90	100									
テレ3 (%)	90	90	100	90	90	100	90	100									
テレ4 (%)	90	90	100	90	90	100	90	100									
テレ5 (%)	90	90	100	45	90	100	90	100									

補助ジブ定格総荷重表

定格総荷重(t) = 荷重 + フックブロック質量

	補ジブ長さ		23.4m		オフセット長さ		11.4m		オフセット角度		10°		アウトリガ張出幅		4.7m		カウンタウエイト		23.4t		
主ジブ長さ (m)	12.5	17	16.6	16.6	16.6	16.6	21.1	20.7			20.7	20.7	20.7	21.6	25.2	24.8	24.8	24.8			
作業半径 (m)																					
7	13.5		14.1																		
8	12.4	13.0	13.0	13.0	13.0	12.5	13.2	13.4	8	13.2											
9	11.4	12.1	12.1	12.0	12.0	11.7	12.5	12.5	9	12.4	11.7	11.0		12.5	12.5						
10	10.5	11.2	11.2	11.2	11.2	10.9	11.7	11.7	10	11.6	11.1	10.4	9.9	11.9	11.9	11.1	10.5				
12	9.2	9.8	9.8	9.8	9.8	9.6	10.3	10.3	12	10.2	9.9	9.0	8.6	10.7	10.6	10.1	9.8				
14	8.1	8.7	8.7	8.7	8.7	8.5	9.2	9.1	14	9.1	8.9	7.9	7.5	9.6	9.5	9.2	9.0				
16	7.1	7.8	7.8	7.7	7.7	7.6	8.3	8.3	16	8.2	8.0	7.0	6.6	8.7	8.6	8.3	8.2				
18	6.3	7.0	6.9	6.9	6.9	6.8	7.5	7.5	18	7.5	7.3	6.3	6.0	7.4	7.9	7.6	7.4				
20	5.8	6.3	6.3	6.3	6.3	6.2	6.2	6.6	20	6.8	6.6	5.6	5.3	6.1	6.6	7.0	6.7				
22	5.2	5.5	5.8	5.8	5.8	5.7	5.2	5.6	22	5.9	6.1	5.0	4.8	5.0	5.5	5.9	6.0				
24	4.8	4.7	4.9	5.1	5.3	5.2	4.3	4.7	24	5.0	5.3	4.6	4.3	4.1	4.7	5.0	5.2				
26	4.4	4.0	4.2	4.4	4.6	4.7	3.6	4.0	26	4.3	4.6	4.2	3.9	3.4	3.9	4.3	4.5				
28	4.1	3.4	3.6	3.8	4.0	4.1	3.0	3.4	28	3.7	4.0	3.8	3.6	2.8	3.3	3.7	3.8				
30	3.6	2.8	3.1	3.3	3.4	3.6	2.5	2.9	30	3.2	3.4	3.6	3.3	2.3	2.8	3.2	3.3				
32	3.1	2.4	2.7	2.8	3.0	3.1	2.0	2.4	32	2.7	3.0	3.1	3.0	1.8	2.4	2.8	2.9				
34		2.0	2.3	2.5	2.6	2.7	1.5	2.0	34	2.4	2.6	2.7	2.7	1.3	2.0	2.4	2.5				
36		1.6	1.9	2.1	2.3	2.4	1.1	1.6	36	2.0	2.3	2.4	2.4		1.5	2.0	2.1				
38								1.3	38	1.7	2.0	2.1	2.1		1.2	1.7	1.8				
									40	1.3	1.7	1.8	1.8			1.3	1.5				
									42				1.5			1.1	1.2				
標準巻掛本数	2	2	2	2	2	2	2	2		2	2	2	2	2	2	2	2				
LKコード	1	2	3	4	5	6	7	8		9	10	11	12	13	14	15	16				
テレ1 (%)	0	45	0	0	0	0	45	0		0	0	0	0	45	0	0	0				
テレ2 (%)	0	0	45	0	0	0	45	45		0	0	0	0	45	45	0	0				
テレ3 (%)	0	0	0	45	0	0	0	45		45	0	0	0	45	45	45	0				
テレ4 (%)	0	0	0	0	45	0	0	0		45	45	0	0	0	45	45	90				
テレ5 (%)	0	0	0	0	0	45	0	0		0	45	90	100	0	0	45	45				

補助ジブ定格総荷重表

定格総荷重(t) = 荷重 + フックブロック質量

	補ジブ長さ		23.4m		オフセット長さ		11.4m		オフセット角度		10°		アウトリガ張出幅		4.7m		カウンタウエイト		23.4t		
主ジブ長さ (m)	24.8	25.7	29.3	28.9	28.9	28.9	28.9	28.9			31	33.4	33	33	33	33	33	33			
作業半径 (m)																					
10			11.7																		
12	9.2	8.7	10.8	10.2	9.8	9.4	9.1	8.4	12	7.3	9.8	9.7	9.4	8.8							
14	8.1	7.7	9.8	9.4	9.2	8.9	8.4	8.1	14	7.2	9.3	9.3	9.0	8.4	8.4	7.5	6.5				
16	7.3	6.9	8.9	8.6	8.5	8.3	7.5	7.4	16	7.0	8.7	8.6	8.5	7.8	8.0	7.3	6.4				
18	6.5	6.2	7.3	7.9	7.8	7.6	6.8	6.7	18	6.3	7.2	7.5	7.7	7.1	7.5	6.7	6.3				
20	5.9	5.6	6.0	6.6	6.8	6.9	6.2	6.0	20	5.7	6.1	6.3	6.4	6.5	6.7	6.2	5.8				
22	5.4	5.1	5.0	5.6	5.7	5.8	5.7	5.5	22	5.1	5.1	5.3	5.4	5.6	5.6	5.6	5.3				
24	4.9	4.6	4.1	4.7	4.8	5.0	5.1	5.0	24	4.7	4.2	4.4	4.5	4.7	4.8	5.0	4.8				
26	4.5	4.2	3.4	4.0	4.1	4.2	4.3	4.5	26	4.2	3.5	3.7	3.8	4.0	4.1	4.3	4.2				
28	4.0	3.9	2.8	3.4	3.5	3.6	3.7	3.8	28	3.8	2.9	3.1	3.2	3.4	3.4	3.6	3.6				
30	3.4	3.4	2.3	2.9	3.0	3.1	3.2	3.3	30	3.3	2.4	2.6	2.7	2.9	2.9	3.1	3.1				
32	3.0	3.0	1.8	2.4	2.6	2.7	2.8	2.9	32	2.8	1.9	2.1	2.2	2.4	2.5	2.7	2.7				
34	2.6	2.6	1.3	2.0	2.2	2.3	2.4	2.5	34	2.5	1.4	1.6	1.8	2.0	2.1	2.3	2.3				
36	2.2	2.2		1.6	1.8	1.9	2.0	2.1	36	2.1		1.2	1.4	1.6	1.7	1.9	1.9				
38	1.9	1.9		1.2	1.4	1.6	1.7	1.8	38	1.8			1.0	1.3	1.3	1.6	1.5				
40	1.6	1.6			1.1	1.2	1.3	1.5	40	1.5						1.2	1.2				
42	1.3	1.3					1.1	1.2	42	1.2											
44	1.1	1.1																			
標準巻掛本数	2	2	2	2	2	2	2	2		2	2	2	2	2	2	2	2				
LKコード	17	18	19	20	21	22	23	24		25	26	27	28	29	30	31	32				
テレ1 (%)	0	0	45	0	0	0	0	0		0	45	0	0	0	0	0	0				
テレ2 (%)	0	0	45	45	0	0	0	0		0	45	90	45	45	0	0	0				
テレ3 (%)	0	0	45	45	90	45	45	0		0	45	45	90	45	90	45	45				
テレ4 (%)	45	45	45	45	45	90	45	90		100	45	45	45	45	90	90	100				
テレ5 (%)	90	100	0	45	45	45	90	90		100	45	45	45	90	45	90	100				

補助ジブ定格総荷重表

定格総荷重(t) = 荷重 + フックブロック質量

	補ジブ長さ 23.4m			オフセット長さ 11.4m			オフセット角度 10°			アウトリガ張出幅 4.7m			カウンタウエイト 23.4t				
主ジブ長さ (m)	37.1	37.5	37.5	37.1	37.1	37.1	37.1	40.6									
作業半径 (m)																	
14	8.9	8.7	8.1	8.5	7.8	7.2	6.6		14	7.8							
16	7.9	8.0	7.8	8.2	7.8	7.2	6.6	5.4	16	7.3	7.4	6.5	6.9	6.0	4.9	6.4	5.9
18	6.5	6.6	7.1	7.1	7.4	6.8	6.6	5.4	18	5.9	6.2	6.5	6.8	6.0	4.9	5.6	5.9
20	5.3	5.5	5.9	5.9	6.3	6.3	6.1	5.4	20	4.8	5.1	5.7	5.7	6.0	4.9	4.5	4.9
22	4.4	4.5	5.0	5.0	5.3	5.5	5.7	5.3	22	3.9	4.2	4.8	4.8	5.2	4.9	3.6	4.0
24	3.6	3.7	4.2	4.2	4.5	4.7	4.8	4.7	24	3.1	3.4	4.0	4.0	4.4	4.1	2.9	3.3
26	2.9	3.0	3.5	3.5	3.8	4.0	4.1	3.9	26	2.4	2.7	3.3	3.3	3.6	3.4	2.2	2.5
28	2.3	2.4	2.9	2.9	3.2	3.3	3.5	3.3	28	1.9	2.1	2.6	2.6	3.0	2.8	1.6	1.9
30	1.8	1.9	2.3	2.3	2.6	2.8	3.0	2.8	30	1.3	1.6	2.1	2.1	2.5	2.3	1.1	1.4
32	1.3	1.4	1.8	1.8	2.1	2.3	2.5	2.3	32		1.1	1.6	1.6	2.0	1.8		
34		1.0	1.4	1.4	1.7	1.9	2.1	1.9	34			1.2	1.2	1.6	1.4		
36			1.0	1.0	1.3	1.6	1.7	1.5	36					1.2	1.0		
38						1.2	1.3	1.2									
40							1.0										
標準巻掛本数	2	2	2	2	2	2	2	2		2	2	2	2	2	2	2	2
LKコード	33	34	35	36	37	38	39	40		41	42	43	44	45	46	47	48
テレ1 (%)	90	45	45	0	0	0	0	0		90	45	45	0	0	0	90	45
テレ2 (%)	45	90	45	90	45	45	0	0		90	90	45	90	45	45	90	90
テレ3 (%)	45	45	45	90	90	45	90	100		45	90	45	90	90	100	90	90
テレ4 (%)	45	45	45	45	90	90	90	100		45	45	90	90	90	100	45	90
テレ5 (%)	45	45	90	45	45	90	90	100		45	45	90	45	90	100	45	45

補助ジブ定格総荷重表

定格総荷重(t) = 荷重 + フックブロック質量

	補ジブ長さ 23.4m			オフセット長さ 11.4m			オフセット角度 10°			アウトリガ張出幅 4.7m			カウンタウエイト 23.4t				
主ジブ長さ (m)	45.7	45.3	50.2	49.4	49.8	54.7	53.5	59.8									
作業半径 (m)																	
16	5.4	5.3															
18	5.4	5.3	4.1	5.1	4.6		3.9										
20	5.3	5.3	4.1	4.4	4.6	3.4	3.9	2.7									
22	4.4	4.7	4.1	3.5	4.0	3.4	3.4	2.7									
24	3.6	3.9	3.4	2.7	3.1	2.7	2.5	1.9									
26	2.9	3.1	2.7	2.0	2.4	2.0	1.9	1.3									
28	2.3	2.5	2.1	1.4	1.8	1.5	1.3										
30	1.8	2.0	1.6		1.3												
32	1.3	1.5	1.2														
34		1.1															
標準巻掛本数	2	2	2	2	2	2	2	2									
LKコード	49	50	51	52	53	54	55	56									
テレ1 (%)	45	0	0	90	45	45	90	100									
テレ2 (%)	45	90	100	90	90	100	90	100									
テレ3 (%)	90	90	100	90	90	100	90	100									
テレ4 (%)	90	90	100	90	90	100	90	100									
テレ5 (%)	90	90	100	45	90	100	90	100									

補助ジブ定格総荷重表

HAVHY-VA

定格総荷重(t) = 荷重 + フックブロック質量

主ジブ長さ (m)	補ジブ長さ 23.4m								アウトリガ張出幅 カウンタウエイト	アウトリガ張出幅 4.7m								
	12.5	17	16.6	16.6	16.6	16.6	21.1	20.7		20.7	20.7	20.7	21.6	25.2	24.8	24.8	24.8	
作業半径 (m)																		
9	10.6	11.0	11.0	11.0	11.0				10	10.6								
10	9.9	10.3	10.3	10.3	10.3	10.1	10.6	10.6	12	9.4	9.2	8.7	8.3	9.8	9.7	9.4	9.2	
12	8.6	9.1	9.1	9.1	9.1	8.9	9.5	9.5	14	8.5	8.3	7.7	7.3	8.8	8.8	8.5	8.4	
14	7.7	8.2	8.1	8.1	8.1	8.0	8.5	8.5	16	7.7	7.5	6.8	6.5	8.1	8.0	7.8	7.6	
16	6.8	7.4	7.4	7.4	7.4	7.3	7.2	7.7	18	7.0	6.9	6.1	5.8	7.4	7.4	7.1	7.1	
18	6.2	6.7	6.6	6.6	6.6	6.6	7.1	7.1	20	6.4	6.3	5.5	5.2	6.4	6.8	6.6	6.5	
20	5.6	6.1	6.1	6.1	6.0	6.0	6.5	6.5	22	5.9	5.8	5.0	4.7	5.3	5.8	6.1	5.9	
22	5.1	5.6	5.6	5.6	5.6	5.5	5.4	5.8	24	5.2	5.4	4.5	4.3	4.4	4.9	5.2	5.4	
24	4.7	4.9	5.1	5.1	5.1	5.1	4.5	4.9	26	4.5	4.7	4.2	3.9	3.7	4.1	4.5	4.6	
26	4.4	4.1	4.4	4.6	4.7	4.7	3.8	4.2	28	3.8	4.1	3.8	3.6	3.0	3.5	3.9	4.0	
28	4.0	3.5	3.8	3.9	4.1	4.2	3.2	3.6	30	3.3	3.6	3.5	3.3	2.5	3.0	3.3	3.5	
30	3.7	3.0	3.2	3.4	3.5	3.7	2.6	3.0	32	2.8	3.1	3.2	3.0	2.0	2.5	2.9	3.0	
32	3.2	2.5	2.7	2.9	3.1	3.2	2.2	2.5	34	2.4	2.7	2.8	2.8	1.5	2.1	2.5	2.6	
34		2.1	2.3	2.5	2.7	2.8	1.7	2.1	36	2.1	2.3	2.4	2.4	1.1	1.7	2.1	2.2	
36		1.6	2.0	2.1	2.3	2.4	1.2	1.7	40	1.4	1.7	1.8	1.8			1.4	1.6	
38								1.3	38	1.7	2.0	2.1	2.1		1.3	1.8	1.9	
									42								1.1	1.3
標準巻掛本数	2	2	2	2	2	2	2	2		2	2	2	2	2	2	2	2	2
LKコード	1	2	3	4	5	6	7	8		9	10	11	12	13	14	15	16	
テレ1 (%)	0	45	0	0	0	0	45	0		0	0	0	0	45	0	0	0	
テレ2 (%)	0	0	45	0	0	0	45	45		0	0	0	0	45	45	0	0	
テレ3 (%)	0	0	0	45	0	0	0	45		45	0	0	0	45	45	45	0	
テレ4 (%)	0	0	0	0	45	0	0	0		45	45	0	0	0	45	45	90	
テレ5 (%)	0	0	0	0	0	45	0	0		0	45	90	100	0	0	45	45	

01 März 2016

59705912\_1 - 120/121

補助ジブ定格総荷重表

HAVHY-VA

定格総荷重(t) = 荷重 + フックブロック質量

主ジブ長さ (m)	補ジブ長さ 23.4m								アウトリガ張出幅 カウンタウエイト	アウトリガ張出幅 4.7m								
	24.8	25.7	29.3	28.9	28.9	28.9	28.9	28.9		31	33.4	33	33	33	33	33	33	35.1
作業半径 (m)																		
12			9.9															
14	7.8	7.5	9.0	8.7	8.5	8.4	8.0	7.8	14		8.7	8.7	8.5	8.1				
16	7.0	6.7	8.3	8.0	7.9	7.8	7.2	7.1	16	6.7	8.1	8.1	7.9	7.4	7.7	7.2	6.4	
18	6.4	6.0	7.6	7.4	7.3	7.2	6.6	6.5	18	6.1	7.5	7.5	7.4	6.8	7.2	6.6	6.2	
20	5.8	5.5	6.4	6.8	6.8	6.7	6.0	5.9	20	5.6	6.5	6.6	6.8	6.2	6.7	6.0	5.7	
22	5.3	5.0	5.3	5.8	6.0	6.1	5.5	5.4	22	5.1	5.4	5.5	5.7	5.7	5.9	5.6	5.2	
24	4.8	4.5	4.4	4.9	5.1	5.2	5.1	4.9	24	4.6	4.5	4.7	4.8	5.0	5.0	5.1	4.8	
26	4.4	4.2	3.7	4.2	4.3	4.4	4.5	4.5	26	4.2	3.7	3.9	4.0	4.2	4.3	4.4	4.4	
28	4.1	3.8	3.0	3.6	3.7	3.8	3.9	4.0	28	3.8	3.1	3.3	3.4	3.6	3.6	3.8	3.8	
30	3.6	3.6	2.5	3.0	3.2	3.3	3.4	3.5	30	3.4	2.6	2.7	2.9	3.1	3.1	3.3	3.3	
32	3.1	3.1	2.0	2.6	2.7	2.8	2.9	3.0	32	3.0	2.1	2.3	2.4	2.6	2.6	2.8	2.8	
34	2.7	2.7	1.5	2.2	2.3	2.4	2.5	2.6	34	2.6	1.6	1.8	2.0	2.2	2.2	2.4	2.4	
36	2.3	2.3	1.1	1.7	1.9	2.0	2.1	2.2	36	2.2	1.2	1.4	1.5	1.8	1.8	2.1	2.0	
38	2.0	2.0		1.4	1.5	1.7	1.8	1.9	38	1.9		1.0	1.2	1.4	1.5	1.7	1.7	
40	1.7	1.7		1.0	1.2	1.3	1.4	1.6	40	1.6				1.1	1.1	1.4	1.3	
42	1.4	1.4				1.0	1.1	1.3	42	1.3						1.0	1.0	
44	1.1	1.1						1.0										
標準巻掛本数	2	2	2	2	2	2	2	2		2	2	2	2	2	2	2	2	2
LKコード	17	18	19	20	21	22	23	24		25	26	27	28	29	30	31	32	
テレ1 (%)	0	0	45	0	0	0	0	0		0	45	0	0	0	0	0	0	
テレ2 (%)	0	0	45	45	0	0	0	0		0	45	90	45	45	0	0	0	
テレ3 (%)	0	0	45	45	90	45	45	0		0	45	45	90	45	90	45	45	
テレ4 (%)	45	45	45	45	45	90	45	90		100	45	45	45	45	90	90	100	
テレ5 (%)	90	100	0	45	45	45	90	90		100	45	45	45	90	45	90	100	

01 März 2016

59705912\_1 - 122/123



定格総荷重(t) = 荷重 + フックブロック質量

	補ジブ長さ		23.4m		オフセット長さ		11.4m		オフセット角度		20°		アウトリガ張出幅		4.7m		カウンタウエイト		23.4t		
主ジブ長さ (m)	37.1	37.5	37.5	37.1	37.1	37.1	37.1	40.6													
作業半径 (m)																					
16	8.0	8.0	7.5	7.8	7.4	7.0			18	6.4	6.7	6.3	6.6	6.0					6.1	5.8	
18	7.0	7.1	6.9	7.4	7.2	6.7	6.4	5.4	20	5.3	5.6	6.1	6.1	5.9	4.9	5.0	5.4				
20	5.8	5.9	6.3	6.3	6.7	6.2	6.1	5.4	22	4.3	4.6	5.1	5.1	5.5	4.9	4.0	4.4				
22	4.8	4.9	5.3	5.3	5.6	5.7	5.6	5.3	24	3.5	3.8	4.3	4.3	4.7	4.5	3.2	3.6				
24	3.9	4.1	4.5	4.5	4.7	4.9	5.0	4.9	26	2.8	3.1	3.6	3.6	4.0	3.7	2.5	2.9				
26	3.2	3.3	3.8	3.8	4.0	4.2	4.3	4.2	28	2.2	2.4	2.9	2.9	3.3	3.1	1.9	2.3				
28	2.6	2.7	3.1	3.1	3.4	3.5	3.7	3.6	30	1.6	1.9	2.4	2.4	2.7	2.5	1.4	1.7				
30	2.0	2.1	2.6	2.6	2.8	3.0	3.1	3.0	32	1.1	1.4	1.9	1.9	2.2	2.0		1.2				
32	1.5	1.7	2.1	2.1	2.3	2.5	2.7	2.5	34			1.5	1.5	1.8	1.6						
34	1.1	1.2	1.6	1.6	1.9	2.1	2.3	2.1	36			1.1	1.1	1.4	1.3						
36			1.2	1.2	1.5	1.7	1.9	1.7	38					1.1							
38					1.1	1.3	1.5	1.4	40												
40						1.0	1.2	1.1													
標準巻掛本数	2	2	2	2	2	2	2	2		2	2	2	2	2	2	2	2	2	2	2	2
LKコード	33	34	35	36	37	38	39	40		41	42	43	44	45	46	47	48				
テレ1 (%)	90	45	45	0	0	0	0	0		90	45	45	0	0	0	90	45				
テレ2 (%)	45	90	45	90	45	45	0	0		90	90	45	90	45	45	90	90				
テレ3 (%)	45	45	45	90	90	45	90	100		45	90	45	90	90	100	90	90				
テレ4 (%)	45	45	45	45	90	90	90	100		45	45	90	90	90	100	45	90				
テレ5 (%)	45	45	90	45	45	90	90	100		45	45	90	45	90	100	45	45				

定格総荷重(t) = 荷重 + フックブロック質量

	補ジブ長さ		23.4m		オフセット長さ		11.4m		オフセット角度		20°		アウトリガ張出幅		4.7m		カウンタウエイト		23.4t		
主ジブ長さ (m)	45.7	45.3	50.2	49.4	49.8	54.7	53.5	59.8													
作業半径 (m)																					
20	5.4	5.3		4.8	4.6																
22	4.8	5.0	4.1	3.9	4.3	3.4	3.8														
24	4.0	4.2	3.8	3.1	3.5	3.1	3.0	2.4													
26	3.3	3.5	3.1	2.4	2.8	2.4	2.3	1.7													
28	2.6	2.8	2.4	1.8	2.2	1.8	1.7	1.1													
30	2.1	2.3	1.9	1.2	1.6	1.3	1.1														
32	1.6	1.8	1.4		1.2																
34	1.2	1.4	1.0																		
標準巻掛本数	2	2	2	2	2	2	2	2													
LKコード	49	50	51	52	53	54	55	56													
テレ1 (%)	45	0	0	90	45	45	90	100													
テレ2 (%)	45	90	100	90	90	100	90	100													
テレ3 (%)	90	90	100	90	90	100	90	100													
テレ4 (%)	90	90	100	90	90	100	90	100													
テレ5 (%)	90	90	100	45	90	100	90	100													



定格総荷重(t) = 荷重 + フックブロック質量

	補ジブ長さ		23.4m		オフセット長さ		11.4m		アウトリガ張出幅		4.7m		カウンタウエイト		23.4t			
主ジブ長さ (m)	37.1	37.5	37.5	37.1	37.1	37.1	37.1	40.6			41.2	41.6	41.6	41.2	41.2	44.7	45.3	45.7
作業半径 (m)																		
18	7.1	7.0	6.5	6.8	6.4	6.1	5.8		18	6.4	6.1	5.6						
20	6.2	6.3	6.2	6.6	6.3	5.9	5.7	4.9	20	5.7	6.0	5.5	5.7	5.3	4.6	5.4	5.1	
22	5.2	5.3	5.7	5.7	5.9	5.6	5.5	4.8	22	4.7	5.0	5.4	5.5	5.2	4.5	4.4	4.8	
24	4.3	4.4	4.8	4.8	5.0	5.1	5.1	4.7	24	3.8	4.1	4.6	4.6	5.0	4.4	3.6	4.0	
26	3.5	3.6	4.0	4.0	4.2	4.4	4.5	4.4	26	3.1	3.4	3.9	3.9	4.2	4.1	2.9	3.2	
28	2.8	3.0	3.4	3.4	3.6	3.7	3.8	3.8	28	2.4	2.7	3.2	3.2	3.6	3.4	2.2	2.6	
30	2.3	2.4	2.8	2.8	3.0	3.2	3.3	3.2	30	1.9	2.1	2.6	2.6	3.0	2.8	1.7	2.0	
32	1.7	1.9	2.3	2.3	2.5	2.7	2.8	2.7	32	1.4	1.6	2.1	2.1	2.5	2.3	1.2	1.5	
34	1.3	1.4	1.8	1.8	2.1	2.3	2.4	2.3	34		1.2	1.7	1.7	2.0	1.8		1.1	
36			1.4	1.4	1.7	1.9	2.0	1.9	36			1.3	1.3	1.6	1.4			
38			1.0		1.3	1.5	1.6	1.5	38					1.3	1.1			
40					1.1	1.3	1.2											
標準巻掛本数	2	2	2	2	2	2	2	2			2	2	2	2	2	2	2	2
LKコード	33	34	35	36	37	38	39	40			41	42	43	44	45	46	47	48
テレ1 (%)	90	45	45	0	0	0	0	0			90	45	45	0	0	0	90	45
テレ2 (%)	45	90	45	90	45	45	0	0			90	90	45	90	45	45	90	90
テレ3 (%)	45	45	45	90	90	45	90	100			45	90	45	90	90	100	90	90
テレ4 (%)	45	45	45	45	90	90	90	100			45	45	90	90	90	100	45	90
テレ5 (%)	45	45	90	45	45	90	90	100			45	45	90	45	90	100	45	45

定格総荷重(t) = 荷重 + フックブロック質量

	補ジブ長さ		23.4m		オフセット長さ		11.4m		アウトリガ張出幅		4.7m	
					オフセット角度		30°		カウンタウエイト		23.4t	
主ジブ長さ (m)	45.7	45.3	50.2	49.4	49.8	54.7	53.5	59.8				
作業半径 (m)												
20	4.8	4.8										
22	4.7	4.7	3.9	4.3	4.2							
24	4.3	4.5	3.9	3.5	3.9	3.4	3.4					
26	3.6	3.8	3.4	2.8	3.2	2.8	2.7	2.1				
28	2.9	3.1	2.8	2.1	2.5	2.2	2.0	1.5				
30	2.3	2.5	2.2	1.6	1.9	1.6	1.5					
32	1.8	2.0	1.7	1.1	1.4	1.1						
34	1.4	1.6	1.3									
36	1.0	1.2										
標準巻掛本数	2	2	2	2	2	2	2	2				
LKコード	49	50	51	52	53	54	55	56				
テレ1 (%)	45	0	0	90	45	45	90	100				
テレ2 (%)	45	90	100	90	90	100	90	100				
テレ3 (%)	90	90	100	90	90	100	90	100				
テレ4 (%)	90	90	100	90	90	100	90	100				
テレ5 (%)	90	90	100	45	90	100	90	100				

補助ジブ定格総荷重表

定格総荷重(t) = 荷重 + フックブロック質量

主ジブ長さ (m) 作業半径 (m)	補ジブ長さ 23.4m								オフセット長さ 11.4m オフセット角度 40°								アウトリガ張出幅 4.7m カウンタウエイト 23.4t							
	12.5	17	16.6	16.6	16.6	16.6	21.1	20.7	20.7	20.7	20.7	21.6	25.2	24.8	24.8	24.8	20.7	20.7	20.7	21.6	25.2	24.8	24.8	24.8
12	7.9	8.2	8.2	8.2	8.1											14	7.6	7.4	7.3	7.1	7.8	7.7		
14	7.1	7.4	7.4	7.4	7.4	7.3	7.6	7.6	14	7.6	7.4	7.3	7.1	7.8	7.7	16	7.0	6.9	6.6	6.3	7.2	7.2	7.0	6.9
16	6.4	6.8	6.8	6.8	6.8	6.7	7.0	7.0	16	6.4	6.3	6.0	5.7	6.7	6.7	18	6.4	6.3	6.0	5.7	6.7	6.7	6.5	6.4
18	5.9	6.2	6.2	6.2	6.2	6.1	6.5	6.5	18	6.4	6.3	6.0	5.7	6.7	6.7	20	6.0	5.9	5.4	5.1	6.2	6.2	6.1	6.0
20	5.4	5.8	5.7	5.7	5.7	5.7	6.0	6.0	20	6.0	5.9	5.4	5.1	6.2	6.2	22	5.6	5.5	4.9	4.7	5.8	5.8	5.7	5.6
22	5.0	5.4	5.3	5.3	5.3	5.3	5.6	5.6	22	5.6	5.5	4.9	4.7	5.8	5.8	24	5.2	5.2	4.5	4.3	4.8	5.3	5.4	5.3
24	4.6	5.0	5.0	5.0	5.0	4.9	4.9	5.2	24	5.2	5.2	4.5	4.3	4.8	5.3	26	4.7	4.9	4.1	3.9	4.0	4.5	4.8	4.9
26	4.3	4.4	4.6	4.6	4.6	4.6	4.1	4.5	26	4.7	4.9	4.1	3.9	4.0	4.5	28	4.1	4.3	3.8	3.6	3.4	3.8	4.1	4.2
28	4.0	3.7	3.9	4.1	4.3	4.3	3.4	3.8	28	4.1	4.3	3.8	3.6	3.4	3.8	30	3.5	3.7	3.5	3.3	2.8	3.2	3.5	3.7
30		3.1	3.4	3.5	3.7	3.8	2.9	3.2	30	3.5	3.7	3.5	3.3	2.8	3.2	32	3.0	3.2	3.3	3.0	2.3	2.7	3.0	3.2
32		2.6					2.3	2.7	32	3.0	3.2	3.3	3.0	2.3	2.7	34	2.5	2.8	2.9	2.8	1.7	2.3	2.6	2.7
34							1.8	2.3	34	2.5	2.8	2.9	2.8	1.7	2.3	36				2.5	1.3	1.8	2.2	2.3
									36							38						1.4	1.9	2.0
標準巻掛本数	2	2	2	2	2	2	2	2		2	2	2	2	2	2	2	2	2	2	2	2	2	2	2
LKコード	1	2	3	4	5	6	7	8		9	10	11	12	13	14	15	16							
テレ1 (%)	0	45	0	0	0	0	45	0		0	0	0	0	45	0	0								
テレ2 (%)	0	0	45	0	0	0	45	45		0	0	0	0	45	45	0								
テレ3 (%)	0	0	0	45	0	0	0	45		45	0	0	0	45	45	45								
テレ4 (%)	0	0	0	0	45	0	0	0		45	45	0	0	0	45	45	90							
テレ5 (%)	0	0	0	0	0	45	0	0		0	45	90	100	0	0	45	45							

補助ジブ定格総荷重表

定格総荷重(t) = 荷重 + フックブロック質量

主ジブ長さ (m) 作業半径 (m)	補ジブ長さ 23.4m								オフセット長さ 11.4m オフセット角度 40°								アウトリガ張出幅 4.7m カウンタウエイト 23.4t								
	24.8	25.7	29.3	28.9	28.9	28.9	28.9	28.9	31	33.4	33	33	33	33	33	33	35.1								
16	6.7	6.4	7.3	7.1	7.0	7.0	6.8										18	5.8	6.7	6.7	6.6	6.4	6.3	5.9	
18	6.1	5.8	6.8	6.6	6.6	6.5	6.2	6.2	18	5.8	6.7	6.7	6.6	6.4	6.3	5.9	20	5.4	6.4	6.3	6.3	5.9	6.1	5.7	5.2
20	5.6	5.3	6.4	6.2	6.2	6.1	5.8	5.7	20	5.4	6.4	6.3	6.3	5.9	6.1	5.7	22	5.0	5.9	6.0	5.9	5.5	5.8	5.3	5.0
22	5.1	4.8	5.8	5.9	5.8	5.8	5.3	5.2	22	5.0	5.9	6.0	5.9	5.5	5.8	5.3	24	4.7	4.5	4.8	5.3	5.4	5.4	5.0	4.7
24	4.7	4.5	4.8	5.3	5.4	5.4	4.9	4.8	24	4.6	4.9	5.1	5.2	5.1	5.4	5.0	26	4.4	4.1	4.0	4.5	4.6	4.6	4.6	4.3
26	4.4	4.1	4.0	4.5	4.6	4.7	4.6	4.5	26	4.2	4.1	4.3	4.4	4.6	4.6	4.6	28	4.0	3.8	3.4	3.8	4.0	4.1	4.2	4.1
28	4.0	3.8	3.4	3.8	4.0	4.1	4.2	4.1	28	3.9	3.5	3.6	3.7	3.9	3.9	4.1	30	3.8	3.5	2.8	3.3	3.4	3.5	3.5	3.5
30	3.8	3.5	2.8	3.3	3.4	3.5	3.6	3.7	30	3.5	2.9	3.0	3.2	3.3	3.4	3.5	32	3.3	3.3	2.3	2.8	2.9	3.0	3.1	3.2
32	3.3	3.3	2.3	2.8	2.9	3.0	3.1	3.2	32	3.2	2.4	2.5	2.7	2.8	2.9	3.0	34	2.8	2.8	1.8	2.3	2.5	2.6	2.8	2.8
34	2.8	2.8	1.8	2.3	2.5	2.6	2.6	2.8	34	2.7	1.9	2.1	2.2	2.4	2.4	2.6	36	2.4	2.4	1.3	1.9	2.1	2.2	2.4	2.6
36	2.4	2.4	1.3	1.9	2.1	2.2	2.3	2.4	36	2.4	1.4	1.6	1.8	2.0	2.0	2.2	38	2.1	2.1	1.5	1.7	1.8	1.9	2.0	2.2
38	2.1	2.1		1.5	1.7	1.8	1.9	2.0	38	2.0	1.0	1.2	1.4	1.6	1.6	1.9	40			1.1	1.3	1.4	1.6	1.7	1.7
40				1.1	1.3	1.4	1.6	1.7	40	1.7				1.2	1.3	1.5	42				1.1	1.2	1.4	1.4	1.4
42							1.1	1.2	42	1.4						1.2	44								
									44	1.0															
標準巻掛本数	2	2	2	2	2	2	2	2		2	2	2	2	2	2	2	2	2	2	2	2	2	2	2	
LKコード	17	18	19	20	21	22	23	24		25	26	27	28	29	30	31	32								
テレ1 (%)	0	0	45	0	0	0	0	0		0	45	0	0	0	0	0									
テレ2 (%)	0	0	45	45	0	0	0	0		0	45	90	45	45	0	0									
テレ3 (%)	0	0	45	45	90	45	45	0		0	45	45	90	45	90	45									
テレ4 (%)	45	45	45	45	45	90	45	90		100	45	45	45	45	90	90									
テレ5 (%)	90	100	0	45	45	45	90	90		100	45	45	45	45	90	90									

補助ジブ定格総荷重表

定格総荷重(t) = 荷重 + フックブロック質量

	補ジブ長さ 23.4m			オフセット長さ 11.4m			オフセット角度 40°			アウトリガ張出幅 4.7m			カウンタウエイト 23.4t				
主ジブ長さ (m)	37.1	37.5	37.5	37.1	37.1	37.1	37.1	40.6									
作業半径 (m)																	
18	6.5	6.4	6.0	6.3					20	5.7	5.5	5.1	5.3	4.9			5.0
20	6.3	6.2	5.8	6.1	5.8	5.5	5.2	4.6	22	5.1	5.3	4.9	5.1	4.7	4.1	4.8	4.6
22	5.5	5.6	5.6	5.9	5.6	5.3	5.1	4.5	24	4.2	4.4	4.8	4.9	4.6	4.1	3.9	4.3
24	4.6	4.7	5.0	5.0	5.2	5.1	4.9	4.4	26	3.4	3.6	4.1	4.1	4.4	4.0	3.1	3.5
26	3.8	3.9	4.2	4.2	4.4	4.5	4.6	4.3	28	2.7	2.9	3.4	3.4	3.8	3.6	2.5	2.8
28	3.1	3.2	3.5	3.5	3.7	3.9	4.0	3.9	30	2.1	2.4	2.8	2.8	3.2	3.0	1.9	2.3
30	2.5	2.6	3.0	2.9	3.1	3.3	3.4	3.4	32	1.6	1.8	2.3	2.3	2.7	2.5	1.4	1.7
32	1.9	2.0	2.4	2.4	2.6	2.8	2.9	2.9	34	1.1	1.3	1.9	1.8	2.2	2.0		1.3
34	1.4	1.6	2.0	1.9	2.2	2.4	2.5	2.4	36			1.4	1.4	1.8	1.6		
36		1.1	1.5	1.5	1.8	2.0	2.1	2.0	38			1.0	1.0	1.4	1.3		
38			1.1	1.1	1.4	1.6	1.7	1.7	40					1.1			
40						1.2	1.3	1.3	42								
42							1.0										
標準巻掛本数	2	2	2	2	2	2	2	2		2	2	2	2	2	2	2	2
LKコード	33	34	35	36	37	38	39	40		41	42	43	44	45	46	47	48
テレ1 (%)	90	45	45	0	0	0	0	0		90	45	45	0	0	0	90	45
テレ2 (%)	45	90	45	90	45	45	0	0		90	90	45	90	45	45	90	90
テレ3 (%)	45	45	45	90	90	45	90	100		45	90	45	90	90	100	90	90
テレ4 (%)	45	45	45	45	90	90	90	100		45	45	90	90	90	100	45	90
テレ5 (%)	45	45	90	45	45	90	90	100		45	45	90	45	90	100	45	45

補助ジブ定格総荷重表

定格総荷重(t) = 荷重 + フックブロック質量

	補ジブ長さ 23.4m			オフセット長さ 11.4m			オフセット角度 40°			アウトリガ張出幅 4.7m			カウンタウエイト 23.4t				
主ジブ長さ (m)	45.7	45.3	50.2	49.4	49.8	54.7	53.5	59.8									
作業半径 (m)																	
22	4.4	4.3		4.2	3.9												
24	4.3	4.2	3.5	3.8	3.8	3.1	3.4										
26	3.8	4.0	3.5	3.0	3.5	3.1	3.0	2.5									
28	3.2	3.4	3.1	2.4	2.8	2.5	2.3	1.9									
30	2.6	2.8	2.5	1.8	2.2	1.9	1.7	1.3									
32	2.1	2.2	1.9	1.3	1.7	1.4	1.2										
34	1.6	1.8	1.5		1.2												
36	1.2	1.4	1.1														
38		1.0															
標準巻掛本数	2	2	2	2	2	2	2	2									
LKコード	49	50	51	52	53	54	55	56									
テレ1 (%)	45	0	0	90	45	45	90	100									
テレ2 (%)	45	90	100	90	90	100	90	100									
テレ3 (%)	90	90	100	90	90	100	90	100									
テレ4 (%)	90	90	100	90	90	100	90	100									
テレ5 (%)	90	90	100	45	90	100	90	100									

補助ジブ定格総荷重表

定格総荷重(t) = 荷重 + フックブロック質量

	補ジブ長さ		23.4m		オフセット長さ		11.4m		オフセット角度		0°		アウトリガ張出幅		4.7m		カウンタウエイト		21.7t		
主ジブ長さ (m)	12.5	17	16.6	16.6	16.6	16.6	21.1	20.7			20.7	20.7	20.7	21.6	25.2	24.8	24.8	24.8			
作業半径 (m)																					
4	16.6																				
4.5	16.6																				
5	16.6	16.4	16.6	16.6	16.5																
6	15.7	15.6	15.9	15.9	15.7	14.4	15.3	15.5	6	15.3	13.2										
7	14.7	14.8	15.1	15.0	14.9	13.8	14.7	14.9	7	14.7	13.1	11.8	10.8	14.2	14.3	12.2					
8	13.5	14.1	14.2	14.1	14.1	13.2	14.1	14.2	8	14.0	12.8	11.6	10.6	13.7	13.8	12.1	11.0				
9	12.3	13.2	13.2	13.2	13.2	12.5	13.4	13.5	9	13.4	12.3	11.2	10.4	13.2	13.3	11.9	11.0				
10	11.4	12.3	12.3	12.3	12.2	11.8	12.7	12.8	10	12.7	11.8	10.7	10.0	12.7	12.8	11.6	10.9				
12	9.8	10.7	10.7	10.7	10.6	10.3	11.3	11.3	12	11.2	10.7	9.4	8.9	11.6	11.6	10.8	10.3				
14	8.4	9.4	9.3	9.3	9.3	9.1	10.1	10.0	14	10.0	9.6	8.2	7.7	9.9	10.4	9.9	9.4				
16	7.4	8.2	8.2	8.2	8.2	8.0	8.3	8.8	16	8.9	8.6	7.2	6.9	8.1	8.7	9.0	8.4				
18	6.6	7.2	7.3	7.3	7.3	7.2	6.7	7.2	18	7.6	7.7	6.4	6.0	6.5	7.1	7.6	7.6				
20	5.9	5.9	6.2	6.4	6.6	6.5	5.5	6.0	20	6.3	6.6	5.7	5.4	5.3	5.9	6.3	6.5				
22	5.4	5.0	5.3	5.5	5.6	5.8	4.5	5.0	22	5.3	5.6	5.1	4.8	4.4	4.9	5.3	5.5				
24	4.9	4.2	4.5	4.7	4.8	5.0	3.8	4.2	24	4.5	4.8	4.6	4.3	3.6	4.1	4.5	4.7				
26	4.3	3.5	3.8	4.0	4.1	4.3	3.1	3.5	26	3.9	4.1	4.2	4.0	2.9	3.5	3.9	4.0				
28	3.8	3.0	3.2	3.4	3.6	3.7	2.6	3.0	28	3.3	3.6	3.7	3.6	2.4	2.9	3.3	3.4				
30	3.3	2.5	2.8	2.9	3.1	3.2	2.0	2.5	30	2.8	3.1	3.2	3.2	1.8	2.4	2.8	3.0				
32	2.9	2.1	2.4	2.5	2.7	2.8	1.5	2.1	32	2.4	2.7	2.8	2.8	1.3	2.0	2.4	2.5				
34		1.7	2.0	2.2	2.3	2.5	1.1	1.7	34	2.1	2.3	2.4	2.4		1.6	2.0	2.2				
36		1.3	1.6	1.9	2.0	2.2		1.3	36	1.7	2.0	2.1	2.1		1.2	1.7	1.8				
									38	1.4	1.7	1.8	1.8			1.3	1.5				
									40	1.1	1.4	1.6	1.5			1.1	1.2				
									42				1.3								
標準巻掛本数	2	2	2	2	2	2	2	2		2	2	2	2	2	2	2	2				
LKコード	1	2	3	4	5	6	7	8		9	10	11	12	13	14	15	16				
テレ1 (%)	0	45	0	0	0	0	45	0		0	0	0	0	45	0	0	0				
テレ2 (%)	0	0	45	0	0	0	45	45		0	0	0	0	45	45	0	0				
テレ3 (%)	0	0	0	45	0	0	0	45		45	0	0	0	45	45	45	0				
テレ4 (%)	0	0	0	0	45	0	0	0		45	45	0	0	0	45	45	90				
テレ5 (%)	0	0	0	0	0	45	0	0		0	45	90	100	0	0	45	45				

補助ジブ定格総荷重表

定格総荷重(t) = 荷重 + フックブロック質量

	補ジブ長さ		23.4m		オフセット長さ		11.4m		オフセット角度		0°		アウトリガ張出幅		4.7m		カウンタウエイト		21.7t			
主ジブ長さ (m)	24.8	25.7	29.3	28.9	28.9	28.9	28.9	28.9			31	33.4	33	33	33	33	33	33	35.1			
作業半径 (m)																						
8	10.2	9.4	12.9	11.3	10.6																	
9	10.2	9.3	12.6	11.2	10.5	9.9	9.4	8.4	9	7.3	10.2	10.1	9.6	8.9								
10	10.1	9.1	12.3	11.1	10.4	9.8	9.4	8.4	10	7.3	10.1	10.0	9.6	8.9	8.5	7.5	6.5					
12	9.5	8.8	11.5	10.7	10.2	9.7	9.2	8.4	12	7.3	9.9	9.9	9.4	8.8	8.5	7.5	6.5					
14	8.5	8.1	9.5	10.0	9.7	9.3	8.8	8.1	14	7.2	9.2	9.6	9.3	8.5	8.4	7.5	6.5					
16	7.5	7.1	7.8	8.8	8.9	8.5	7.9	7.4	16	7.0	7.6	7.9	8.2	8.1	8.2	7.3	6.4					
18	6.8	6.4	6.4	7.2	7.3	7.5	7.1	6.7	18	6.4	6.3	6.6	6.8	7.2	7.2	6.8	6.3					
20	6.1	5.8	5.3	5.9	6.1	6.2	6.3	6.1	20	5.7	5.2	5.5	5.7	6.0	6.0	6.2	5.8					
22	5.5	5.2	4.3	5.0	5.1	5.2	5.3	5.5	22	5.2	4.3	4.6	4.8	5.0	5.0	5.3	5.2					
24	4.8	4.7	3.6	4.2	4.3	4.4	4.5	4.7	24	4.6	3.5	3.8	4.0	4.2	4.2	4.4	4.4					
26	4.1	4.1	2.9	3.5	3.6	3.8	3.9	4.0	26	4.0	2.9	3.2	3.3	3.5	3.6	3.8	3.8					
28	3.5	3.5	2.3	2.9	3.1	3.2	3.3	3.4	28	3.4	2.3	2.6	2.8	3.0	3.0	3.2	3.2					
30	3.1	3.1	1.8	2.5	2.6	2.7	2.8	2.9	30	2.9	1.8	2.1	2.2	2.5	2.5	2.7	2.7					
32	2.6	2.6	1.3	2.0	2.2	2.3	2.4	2.5	32	2.5	1.4	1.6	1.8	2.0	2.1	2.3	2.3					
34	2.3	2.3		1.6	1.8	1.9	2.0	2.2	34	2.1		1.2	1.3	1.6	1.7	1.9	1.9					
36	2.0	2.0		1.2	1.4	1.5	1.7	1.8	36	1.8				1.2	1.3	1.5	1.5					
38	1.6	1.6			1.1	1.2	1.3	1.5	38	1.4						1.2	1.2					
40	1.4	1.3					1.0	1.2	40	1.1												
42	1.1	1.1																				
標準巻掛本数	2	2	2	2	2	2	2	2		2	2	2	2	2	2	2	2					
LKコード	17	18	19	20	21	22	23	24		25	26	27	28	29	30	31	32					
テレ1 (%)	0	0	45	0	0	0	0	0		0	45	0	0	0	0	0	0					
テレ2 (%)	0	0	45	45	0	0	0	0		0	45	90	45	45	0	0	0					
テレ3 (%)	0	0	45	45	90	45	45	0		0	45	45	90	45	90	45	45					
テレ4 (%)	45	45	45	45	45	90	45	90		100	45	45	45	45	90	90	100					
テレ5 (%)	90	100	0	45	45	45	90	90		100	45	45	45	90	45	90	100					

補助ジブ定格総荷重表

定格総荷重(t) = 荷重 + フックブロック質量

	補助ジブ長さ 23.4m			オフセット長さ 11.4m			オフセット角度 0°			アウトリガ張出幅 4.7m			カウンタウエイト 21.7t					
主ジブ長さ (m)	37.1	37.5	37.5	37.1	37.1	37.1	37.1	37.1	40.6		41.2	41.6	41.6	41.2	41.2	44.7	45.3	45.7
作業半径 (m)																		
10	9.2	8.9	8.1							12	7.9	7.4	6.5	6.9	6.0			
12	9.0	8.8	8.1	8.6	7.8	7.2	6.6	5.4		14	7.7	7.4	6.5	6.9	6.0	4.9	6.4	5.9
14	8.3	8.5	8.0	8.5	7.8	7.2	6.6	5.4		16	6.2	6.5	6.5	6.9	6.0	4.9	5.8	5.9
16	6.8	6.9	7.4	7.4	7.8	7.2	6.6	5.4		18	4.9	5.3	5.9	5.9	6.0	4.9	4.6	5.0
18	5.5	5.7	6.1	6.1	6.5	6.8	6.6	5.4		20	3.9	4.3	4.9	4.9	5.3	4.9	3.6	4.1
20	4.5	4.6	5.1	5.1	5.5	5.8	6.0	5.4		22	3.1	3.4	4.0	4.0	4.5	4.2	2.8	3.2
22	3.6	3.7	4.2	4.2	4.6	4.9	5.1	4.8		24	2.4	2.7	3.2	3.2	3.7	3.4	2.1	2.5
24	2.9	3.0	3.5	3.5	3.8	4.1	4.3	4.0		26	1.8	2.0	2.6	2.6	3.0	2.7	1.4	1.8
26	2.2	2.4	2.8	2.8	3.1	3.4	3.6	3.3		28	1.2	1.5	2.0	2.0	2.4	2.2		1.3
28	1.7	1.8	2.2	2.2	2.5	2.8	3.0	2.7		30			1.5	1.5	1.9	1.7		
30	1.2	1.3	1.7	1.7	2.0	2.3	2.4	2.2		32			1.1	1.1	1.5	1.3		
32			1.3	1.3	1.6	1.8	2.0	1.8		34					1.1			
34					1.2	1.4	1.6	1.4										
36					1.1	1.3	1.1	1.1										
標準巻掛本数	2	2	2	2	2	2	2	2			2	2	2	2	2	2	2	2
LKコード	33	34	35	36	37	38	39	40			41	42	43	44	45	46	47	48
テレ1 (%)	90	45	45	0	0	0	0	0			90	45	45	0	0	0	90	45
テレ2 (%)	45	90	45	90	45	45	0	0			90	90	45	90	45	45	90	90
テレ3 (%)	45	45	45	90	90	45	90	100			45	90	45	90	90	100	90	90
テレ4 (%)	45	45	45	45	90	90	90	100			45	45	90	90	90	100	45	90
テレ5 (%)	45	45	90	45	45	90	90	100			45	45	90	45	90	100	45	45

補助ジブ定格総荷重表

定格総荷重(t) = 荷重 + フックブロック質量

	補助ジブ長さ 23.4m			オフセット長さ 11.4m			オフセット角度 0°			アウトリガ張出幅 4.7m			カウンタウエイト 21.7t					
主ジブ長さ (m)	45.7	45.3	50.2	49.4	49.8	54.7	53.5	59.8										
作業半径 (m)																		
14	5.4	5.3		5.1	4.6													
16	5.4	5.3	4.1	5.1	4.6	3.4	3.9											
18	5.4	5.3	4.1	4.4	4.6	3.4	3.9	2.7										
20	4.5	4.8	4.1	3.5	4.0	3.4	3.3	2.6										
22	3.6	3.9	3.4	2.6	3.1	2.6	2.4	1.8										
24	2.8	3.1	2.6	1.9	2.3	1.9	1.7	1.1										
26	2.2	2.4	2.0	1.2	1.7	1.3	1.1											
28	1.6	1.9	1.5		1.1													
30	1.2	1.4	1.0															
標準巻掛本数	2	2	2	2	2	2	2	2										
LKコード	49	50	51	52	53	54	55	56										
テレ1 (%)	45	0	0	90	45	45	90	100										
テレ2 (%)	45	90	100	90	90	100	90	100										
テレ3 (%)	90	90	100	90	90	100	90	100										
テレ4 (%)	90	90	100	90	90	100	90	100										
テレ5 (%)	90	90	100	45	90	100	90	100										

定格総荷重(t) = 荷重 + フックブロック質量

	補ジブ長さ		23.4m		オフセット長さ		11.4m		アウトリガ張出幅		4.7m								
					オフセット角度		10°		カウンタウイト		21.7t								
主ジブ長さ (m)	12.5	17	16.6	16.6	16.6	16.6	21.1	20.7		20.7	20.7	20.7	21.6	25.2	24.8	24.8	24.8	24.8	
作業半径 (m)																			
7	13.5		14.1						8	13.2									
8	12.4	13.0	13.0	13.0	13.0	12.5	13.2	13.4	8										
9	11.4	12.1	12.1	12.0	12.0	11.7	12.5	12.5	9	12.4	11.7	11.0		12.5	12.5				
10	10.5	11.2	11.2	11.2	11.2	10.9	11.7	11.7	10	11.6	11.1	10.4	9.9	11.9	11.9	11.1	10.5		
12	9.2	9.8	9.8	9.8	9.8	9.6	10.3	10.3	12	10.2	9.9	9.0	8.6	10.7	10.6	10.1	9.8		
14	8.1	8.7	8.7	8.7	8.7	8.5	9.2	9.1	14	9.1	8.9	7.9	7.5	9.6	9.5	9.2	9.0		
16	7.1	7.8	7.8	7.7	7.7	7.6	8.3	8.3	16	8.2	8.0	7.0	6.6	8.6	8.6	8.3	8.2		
18	6.3	7.0	6.9	6.9	6.9	6.8	7.1	7.5	18	7.5	7.3	6.3	6.0	7.0	7.5	7.6	7.4		
20	5.8	6.2	6.3	6.3	6.3	6.2	5.9	6.3	20	6.6	6.6	5.6	5.3	5.7	6.2	6.6	6.7		
22	5.2	5.2	5.5	5.7	5.8	5.7	4.8	5.3	22	5.6	5.8	5.0	4.8	4.7	5.2	5.6	5.7		
24	4.8	4.4	4.7	4.8	5.0	5.1	4.0	4.4	24	4.7	5.0	4.6	4.3	3.9	4.4	4.8	4.9		
26	4.4	3.7	4.0	4.1	4.3	4.4	3.3	3.7	26	4.0	4.3	4.2	3.9	3.2	3.7	4.1	4.2		
28	3.9	3.1	3.4	3.6	3.7	3.8	2.7	3.2	28	3.5	3.7	3.8	3.6	2.6	3.1	3.5	3.6		
30	3.4	2.6	2.9	3.1	3.2	3.3	2.3	2.7	30	3.0	3.2	3.3	3.3	2.1	2.6	3.0	3.1		
32	2.9	2.2	2.5	2.6	2.8	2.9	1.7	2.2	32	2.5	2.8	2.9	2.9	1.5	2.2	2.5	2.7		
34		1.8	2.1	2.3	2.4	2.5	1.3	1.8	34	2.2	2.4	2.5	2.5	1.1	1.7	2.2	2.3		
36		1.4	1.7	1.9	2.1	2.2		1.4	36	1.8	2.1	2.2	2.2		1.3	1.8	2.0		
38								1.1	38	1.4	1.8	1.9	1.9			1.5	1.6		
									40	1.1	1.5	1.6	1.6			1.1	1.3		
									42				1.3				1.0		
標準巻掛本数	2	2	2	2	2	2	2	2		2	2	2	2	2	2	2	2	2	2
LKコード	1	2	3	4	5	6	7	8		9	10	11	12	13	14	15	16		
テレ1 (%)	0	45	0	0	0	0	45	0		0	0	0	0	45	0	0	0		
テレ2 (%)	0	0	45	0	0	0	45	45		0	0	0	0	45	45	0	0		
テレ3 (%)	0	0	0	45	0	0	0	45		45	0	0	0	45	45	45	0		
テレ4 (%)	0	0	0	0	45	0	0	0		45	45	0	0	0	45	45	90		
テレ5 (%)	0	0	0	0	0	45	0	0		0	45	90	100	0	0	45	45		

定格総荷重(t) = 荷重 + フックブロック質量

	補ジブ長さ		23.4m		オフセット長さ		11.4m		アウトリガ張出幅		4.7m								
					オフセット角度		10°		カウンタウイト		21.7t								
主ジブ長さ (m)	24.8	25.7	29.3	28.9	28.9	28.9	28.9	28.9		31	33.4	33	33	33	33	33	33	35.1	
作業半径 (m)																			
10			11.7																
12	9.2	8.7	10.8	10.2	9.8	9.4	9.1	8.4	12	7.3	9.8	9.7	9.4	8.8					
14	8.1	7.7	9.8	9.4	9.2	8.9	8.4	8.1	14	7.2	9.3	9.3	9.0	8.4	8.4	7.5	6.5		
16	7.3	6.9	8.3	8.6	8.5	8.3	7.5	7.4	16	7.0	8.1	8.5	8.5	7.8	8.0	7.3	6.4		
18	6.5	6.2	6.9	7.5	7.7	7.6	6.8	6.7	18	6.3	6.8	7.1	7.3	7.1	7.5	6.7	6.3		
20	5.9	5.6	5.7	6.3	6.4	6.5	6.2	6.0	20	5.7	5.6	5.9	6.1	6.3	6.3	6.2	5.8		
22	5.4	5.1	4.7	5.2	5.4	5.5	5.6	5.5	22	5.1	4.7	4.9	5.1	5.3	5.3	5.5	5.3		
24	4.9	4.6	3.8	4.4	4.5	4.7	4.8	4.9	24	4.7	3.9	4.1	4.2	4.4	4.5	4.7	4.7		
26	4.3	4.2	3.2	3.7	3.9	4.0	4.1	4.2	26	4.2	3.2	3.4	3.5	3.7	3.8	4.0	4.0		
28	3.7	3.7	2.6	3.1	3.3	3.4	3.5	3.6	28	3.6	2.6	2.8	3.0	3.2	3.2	3.4	3.4		
30	3.2	3.2	2.0	2.6	2.8	2.9	3.0	3.1	30	3.1	2.1	2.3	2.5	2.7	2.7	2.9	2.9		
32	2.8	2.8	1.5	2.2	2.3	2.5	2.5	2.7	32	2.6	1.6	1.8	2.0	2.2	2.3	2.5	2.4		
34	2.4	2.4	1.1	1.8	1.9	2.1	2.2	2.3	34	2.3	1.2	1.4	1.6	1.8	1.9	2.1	2.1		
36	2.1	2.1		1.4	1.5	1.7	1.8	2.0	36	1.9			1.2	1.4	1.5	1.7	1.7		
38	1.8	1.7		1.0	1.2	1.3	1.5	1.6	38	1.6				1.1	1.1	1.4	1.3		
40	1.4	1.4				1.0	1.1	1.3	40	1.3						1.0	1.0		
42	1.2	1.2						1.0											
標準巻掛本数	2	2	2	2	2	2	2	2		2	2	2	2	2	2	2	2	2	2
LKコード	17	18	19	20	21	22	23	24		25	26	27	28	29	30	31	32		
テレ1 (%)	0	0	45	0	0	0	0	0		0	45	0	0	0	0	0	0		
テレ2 (%)	0	0	45	45	0	0	0	0		0	45	90	45	45	0	0	0		
テレ3 (%)	0	0	45	45	90	45	45	0		0	45	45	90	45	90	45	45		
テレ4 (%)	45	45	45	45	45	90	45	90		100	45	45	45	45	90	90	100		
テレ5 (%)	90	100	0	45	45	45	90	90		100	45	45	45	90	45	90	100		



定格総荷重(t) = 荷重 + フックブロック質量

	補ジブ長さ		23.4m		オフセット長さ		11.4m		アウトリガ張出幅		4.7m		オフセット角度		10°		カウンタウエイト		21.7t			
主ジブ長さ (m)	37.1	37.5	37.5	37.1	37.1	37.1	37.1	40.6			41.2	41.6	41.6	41.2	41.2	44.7	45.3	45.7				
作業半径 (m)																						
14	8.9	8.7	8.1	8.5	7.8	7.2	6.6		14	7.8												
16	7.3	7.5	7.8	8.0	7.8	7.2	6.6	5.4	16	6.8	7.0	6.5	6.9	6.0	4.9	6.4	5.9					
18	6.0	6.1	6.6	6.6	7.0	6.8	6.6	5.4	18	5.5	5.8	6.3	6.3	6.0	4.9	5.1	5.5					
20	4.9	5.1	5.5	5.5	5.9	6.1	6.1	5.4	20	4.4	4.7	5.3	5.3	5.7	4.9	4.1	4.5					
22	4.0	4.1	4.6	4.6	4.9	5.2	5.3	5.1	22	3.5	3.8	4.4	4.4	4.8	4.6	3.2	3.7					
24	3.2	3.4	3.8	3.8	4.1	4.4	4.5	4.3	24	2.8	3.1	3.6	3.6	4.0	3.8	2.5	2.9					
26	2.6	2.7	3.1	3.1	3.5	3.7	3.8	3.6	26	2.1	2.4	2.9	2.9	3.3	3.1	1.9	2.2					
28	2.0	2.1	2.5	2.5	2.8	3.1	3.2	3.0	28	1.6	1.8	2.3	2.3	2.7	2.5	1.3	1.6					
30	1.5	1.6	2.0	2.0	2.3	2.5	2.7	2.5	30	1.0	1.3	1.8	1.8	2.2	2.0		1.1					
32	1.0	1.1	1.5	1.5	1.8	2.1	2.2	2.0	32			1.3	1.3	1.7	1.5							
34			1.1	1.1	1.4	1.7	1.8	1.6	34					1.3	1.1							
36					1.1	1.3	1.5	1.3														
38							1.1															
標準巻掛本数	2	2	2	2	2	2	2	2			2	2	2	2	2	2	2	2				
LKコード	33	34	35	36	37	38	39	40			41	42	43	44	45	46	47	48				
テレ1 (%)	90	45	45	0	0	0	0	0			90	45	45	0	0	0	90	45				
テレ2 (%)	45	90	45	90	45	45	0	0			90	90	45	90	45	45	90	90				
テレ3 (%)	45	45	45	90	90	45	90	100			45	90	45	90	90	100	90	90				
テレ4 (%)	45	45	45	45	90	90	90	100			45	45	90	90	90	100	45	90				
テレ5 (%)	45	45	90	45	45	90	90	100			45	45	90	45	90	100	45	45				

定格総荷重(t) = 荷重 + フックブロック質量

	補ジブ長さ		23.4m		オフセット長さ		11.4m		アウトリガ張出幅		4.7m		オフセット角度		10°		カウンタウエイト		21.7t			
主ジブ長さ (m)	45.7	45.3	50.2	49.4	49.8	54.7	53.5	59.8														
作業半径 (m)																						
16	5.4	5.3																				
18	5.4	5.3	4.1	4.9	4.6		3.9															
20	4.9	5.2	4.1	4.0	4.4	3.4	3.9	2.7														
22	4.1	4.3	3.8	3.1	3.5	3.1	2.9	2.3														
24	3.3	3.5	3.0	2.3	2.7	2.3	2.2	1.6														
26	2.6	2.8	2.4	1.7	2.1	1.7	1.5															
28	2.0	2.2	1.8	1.1	1.5	1.1																
30	1.5	1.7	1.3		1.0																	
32	1.0	1.2																				
標準巻掛本数	2	2	2	2	2	2	2	2														
LKコード	49	50	51	52	53	54	55	56														
テレ1 (%)	45	0	0	90	45	45	90	100														
テレ2 (%)	45	90	100	90	90	100	90	100														
テレ3 (%)	90	90	100	90	90	100	90	100														
テレ4 (%)	90	90	100	90	90	100	90	100														
テレ5 (%)	90	90	100	45	90	100	90	100														

補助ジブ定格総荷重表

定格総荷重(t) = 荷重 + フックブロック質量

主ジブ長さ (m)	補ジブ長さ 23.4m								オフセット長さ 11.4m オフセット角度 20°								アウトリガ張出幅 4.7m カウンタウエイト 21.7t																	
	12.5	17	16.6	16.6	16.6	16.6	21.1	20.7	20.7	20.7	20.7	21.6	25.2	24.8	24.8	24.8	20.7	20.7	20.7	21.6	25.2	24.8	24.8	24.8										
作業半径 (m)	9	10	12	14	16	18	20	22	24	26	28	30	32	34	36	38	10	12	14	16	18	20	22	24	26	28	30	32	34	36	38	42		
標準巻掛本数	2	2	2	2	2	2	2	2	2	2	2	2	2	2	2	2	2	2	2	2	2	2	2	2	2	2	2	2	2	2	2	2		
LKコード	1	2	3	4	5	6	7	8									9	10	11	12	13	14	15	16										
テレ1 (%)	0	45	0	0	0	0	45	0									0	0	0	0	45	0	0	0										
テレ2 (%)	0	0	45	0	0	0	45	45									0	0	0	0	45	45	45	0										
テレ3 (%)	0	0	0	45	0	0	0	45									45	0	0	0	45	45	45	0										
テレ4 (%)	0	0	0	0	45	0	0	0									45	45	0	0	0	45	45	90										
テレ5 (%)	0	0	0	0	0	45	0	0									0	45	90	100	0	0	45	45										

補助ジブ定格総荷重表

定格総荷重(t) = 荷重 + フックブロック質量

主ジブ長さ (m)	補ジブ長さ 23.4m								オフセット長さ 11.4m オフセット角度 20°								アウトリガ張出幅 4.7m カウンタウエイト 21.7t																	
	24.8	25.7	29.3	28.9	28.9	28.9	28.9	28.9	31	33.4	33	33	33	33	33	33	31	33.4	33	33	33	33	33	33	31	33.4	33	33	33	33	35.1			
作業半径 (m)	12	14	16	18	20	22	24	26	28	30	32	34	36	38	40	42	14	16	18	20	22	24	26	28	30	32	34	36	38	40	42			
標準巻掛本数	2	2	2	2	2	2	2	2	2	2	2	2	2	2	2	2	2	2	2	2	2	2	2	2	2	2	2	2	2	2	2			
LKコード	17	18	19	20	21	22	23	24									25	26	27	28	29	30	31	32										
テレ1 (%)	0	0	45	0	0	0	0	0									0	45	0	0	0	0	0	0										
テレ2 (%)	0	0	45	45	0	0	0	0									0	45	90	45	45	0	0	0										
テレ3 (%)	0	0	45	45	90	45	45	0									0	45	45	90	45	90	45	45										
テレ4 (%)	45	45	45	45	45	90	45	90									100	45	45	45	45	90	90	100										
テレ5 (%)	90	100	0	45	45	45	90	90									100	45	45	45	90	45	90	100										

補助ジブ定格総荷重表

定格総荷重(t) = 荷重 + フックブロック質量

	補ジブ長さ		23.4m		オフセット長さ		11.4m		アウトリガ張出幅		4.7m		21.7t				
					オフセット角度		20°		カウンタウエイト								
主ジブ長さ (m)	37.1	37.5	37.5	37.1	37.1	37.1	37.1	40.6		41.2	41.6	41.6	41.2	41.2	44.7	45.3	45.7
作業半径 (m)																	
16	7.9	8.0	7.5	7.8	7.4	7.0			18	6.0	6.3	6.3	6.6	6.0		5.6	5.8
18	6.5	6.6	6.9	7.1	7.2	6.7	6.4	5.4	20	4.9	5.1	5.7	5.7	5.9	4.9	4.6	5.0
20	5.4	5.5	5.9	5.9	6.2	6.2	6.1	5.4	22	3.9	4.2	4.7	4.7	5.1	4.9	3.7	4.0
22	4.4	4.5	4.9	4.9	5.3	5.5	5.6	5.3	24	3.1	3.4	3.9	3.9	4.3	4.1	2.9	3.3
24	3.6	3.7	4.1	4.1	4.4	4.6	4.7	4.7	26	2.5	2.7	3.3	3.3	3.6	3.4	2.2	2.6
26	2.9	3.0	3.4	3.4	3.7	3.9	4.0	3.9	28	1.9	2.1	2.6	2.6	3.0	2.8	1.6	2.0
28	2.3	2.4	2.8	2.8	3.1	3.3	3.4	3.3	30	1.3	1.6	2.1	2.1	2.4	2.2	1.1	1.4
30	1.7	1.8	2.3	2.3	2.6	2.8	2.9	2.7	32		1.1	1.6	1.6	2.0	1.8		
32	1.2	1.4	1.8	1.8	2.1	2.3	2.4	2.2	34			1.2	1.2	1.5	1.4		
34			1.4	1.4	1.6	1.9	2.0	1.8	36					1.2	1.0		
36					1.3	1.5	1.6	1.5									
38					1.1	1.3	1.1										
標準巻掛本数	2	2	2	2	2	2	2	2		2	2	2	2	2	2	2	2
LKコード	33	34	35	36	37	38	39	40		41	42	43	44	45	46	47	48
テレ1 (%)	90	45	45	0	0	0	0	0		90	45	45	0	0	0	90	45
テレ2 (%)	45	90	45	90	45	45	0	0		90	90	45	90	45	45	90	90
テレ3 (%)	45	45	45	90	90	45	90	100		45	90	45	90	90	100	90	90
テレ4 (%)	45	45	45	45	90	90	90	100		45	45	90	90	90	100	45	90
テレ5 (%)	45	45	90	45	45	90	90	100		45	45	90	45	90	100	45	45

補助ジブ定格総荷重表

定格総荷重(t) = 荷重 + フックブロック質量

	補ジブ長さ		23.4m		オフセット長さ		11.4m		アウトリガ張出幅		4.7m	
					オフセット角度		20°		カウンタウエイト		21.7t	
主ジブ長さ (m)	45.7	45.3	50.2	49.4	49.8	54.7	53.5	59.8				
作業半径 (m)												
20	5.3	5.3		4.4	4.6							
22	4.4	4.6	4.1	3.5	4.0	3.4	3.4					
24	3.6	3.9	3.4	2.8	3.2	2.8	2.6	2.0				
26	2.9	3.1	2.7	2.1	2.4	2.1	1.9	1.4				
28	2.3	2.5	2.1	1.5	1.8	1.5	1.3					
30	1.8	2.0	1.6		1.3							
32	1.3	1.5	1.2									
34			1.1									
標準巻掛本数	2	2	2	2	2	2	2	2				
LKコード	49	50	51	52	53	54	55	56				
テレ1 (%)	45	0	0	90	45	45	90	100				
テレ2 (%)	45	90	100	90	90	100	90	100				
テレ3 (%)	90	90	100	90	90	100	90	100				
テレ4 (%)	90	90	100	90	90	100	90	100				
テレ5 (%)	90	90	100	45	90	100	90	100				

定格総荷重(t) = 荷重 + フックブロック質量

主ジブ長さ (m) 作業半径 (m)	補ジブ長さ 23.4m								オフセット長さ 11.4m オフセット角度 30°								アウトリガ張出幅 4.7m カウンタウエイト 21.7t							
	12.5	17	16.6	16.6	16.6	16.6	21.1	20.7	20.7	20.7	20.7	21.6	25.2	24.8	24.8	24.8	20.7	20.7	20.7	21.6	25.2	24.8	24.8	24.8
10	9.4																8.8	8.6						
12	8.2	8.6	8.6	8.6	8.6	8.4	8.8	8.8	12	8.8	8.6													
14	7.4	7.8	7.7	7.7	7.7	7.6	8.0	8.0	14	8.0	7.8	7.5	7.2	8.2	8.2	8.0	7.9							
16	6.6	7.0	7.0	7.0	7.0	6.9	7.3	7.3	16	7.3	7.1	6.7	6.4	7.6	7.5	7.3	7.2							
18	6.0	6.4	6.4	6.4	6.4	6.3	6.8	6.7	18	6.7	6.6	6.0	5.7	7.0	6.9	6.8	6.7							
20	5.5	5.9	5.9	5.9	5.9	5.8	6.2	6.2	20	6.2	6.1	5.5	5.2	6.3	6.5	6.3	6.2							
22	5.0	5.5	5.4	5.4	5.4	5.4	5.4	5.7	22	5.7	5.6	5.0	4.7	5.2	5.7	5.9	5.8							
24	4.7	4.8	5.0	5.0	5.0	5.0	4.5	4.8	24	5.1	5.3	4.5	4.3	4.3	4.8	5.1	5.3							
26	4.3	4.0	4.3	4.4	4.6	4.7	3.7	4.1	26	4.4	4.6	4.1	3.9	3.6	4.0	4.4	4.5							
28	4.0	3.4	3.6	3.8	3.9	4.1	3.1	3.4	28	3.7	4.0	3.8	3.6	3.0	3.4	3.8	3.9							
30	3.5	2.8	3.1	3.2	3.4	3.5	2.5	2.9	30	3.2	3.4	3.5	3.3	2.4	2.9	3.2	3.3							
32		2.4	2.6	2.8	2.9	3.0	2.0	2.4	32	2.7	2.9	3.1	3.0	1.9	2.4	2.8	2.9							
34		1.9	2.2	2.3	2.5	2.6	1.5	2.0	34	2.3	2.5	2.6	2.7	1.4	2.0	2.3	2.5							
36							1.1	1.6	36	1.9	2.2	2.3	2.3		1.5	2.0	2.1							
38								1.2	38	1.5	1.8	2.0	2.0		1.2	1.6	1.8							
									40							1.3	1.4							
									42								1.1							
標準巻掛本数	2	2	2	2	2	2	2	2		2	2	2	2	2	2	2	2							
LKコード	1	2	3	4	5	6	7	8		9	10	11	12	13	14	15	16							
テレ1 (%)	0	45	0	0	0	0	45	0		0	0	0	0	45	0	0	0							
テレ2 (%)	0	0	45	0	0	0	45	45		0	0	0	0	45	45	0	0							
テレ3 (%)	0	0	0	45	0	0	0	45		45	0	0	0	45	45	45	0							
テレ4 (%)	0	0	0	0	45	0	0	0		45	45	0	0	0	45	45	90							
テレ5 (%)	0	0	0	0	0	45	0	0		0	45	90	100	0	0	45	45							

定格総荷重(t) = 荷重 + フックブロック質量

主ジブ長さ (m) 作業半径 (m)	補ジブ長さ 23.4m								オフセット長さ 11.4m オフセット角度 30°								アウトリガ張出幅 4.7m カウンタウエイト 21.7t								
	24.8	25.7	29.3	28.9	28.9	28.9	28.9	28.9	31	33.4	33	33	33	33	33	33	35.1	31	33.4	33	33	33	33	33	35.1
14	7.6	7.3	8.3	8.1														6.4	7.6	7.5	7.5	7.1	7.1		
16	6.9	6.5	7.7	7.5	7.4	7.3	7.0	6.9	16	6.4	7.6	7.5	7.5	7.1	7.1			5.9	7.1	7.0	7.0	6.5	6.8	6.3	5.8
18	6.2	5.9	7.2	7.0	6.9	6.8	6.4	6.3	18	5.9	7.1	7.0	7.0	6.5	6.8	6.3	5.8								
20	5.7	5.4	6.3	6.5	6.4	6.4	5.9	5.8	20	5.5	6.4	6.6	6.5	6.0	6.4	5.9	5.5								
22	5.2	4.9	5.2	5.7	5.9	6.0	5.4	5.3	22	5.0	5.3	5.5	5.6	5.6	5.8	5.4	5.1								
24	4.8	4.5	4.3	4.8	5.0	5.1	5.0	4.9	24	4.6	4.4	4.6	4.7	4.9	4.9	5.1	4.7								
26	4.4	4.1	3.6	4.1	4.2	4.3	4.4	4.5	26	4.2	3.7	3.8	4.0	4.1	4.2	4.4	4.3								
28	4.0	3.8	3.0	3.5	3.6	3.7	3.8	3.9	28	3.8	3.1	3.2	3.3	3.5	3.5	3.7	3.7								
30	3.4	3.4	2.4	2.9	3.1	3.2	3.2	3.4	30	3.3	2.5	2.7	2.8	3.0	3.0	3.2	3.2								
32	3.0	3.0	1.9	2.5	2.6	2.7	2.8	2.9	32	2.9	2.0	2.2	2.3	2.5	2.5	2.7	2.7								
34	2.6	2.6	1.4	2.1	2.2	2.3	2.4	2.5	34	2.5	1.5	1.7	1.9	2.1	2.1	2.3	2.3								
36	2.2	2.2		1.6	1.8	1.9	2.0	2.1	36	2.1	1.1	1.3	1.5	1.7	1.7	2.0	2.0								
38	1.9	1.9		1.2	1.4	1.5	1.7	1.8	38	1.8			1.1	1.3	1.4	1.6	1.6								
40	1.5	1.6			1.1	1.2	1.3	1.5	40	1.4						1.2	1.2								
42	1.2	1.2						1.1	42	1.1															
標準巻掛本数	2	2	2	2	2	2	2	2		2	2	2	2	2	2	2	2								
LKコード	17	18	19	20	21	22	23	24		25	26	27	28	29	30	31	32								
テレ1 (%)	0	0	45	0	0	0	0	0		0	45	0	0	0	0	0	0								
テレ2 (%)	0	0	45	45	0	0	0	0		0	45	90	45	45	0	0	0								
テレ3 (%)	0	0	45	45	90	45	45	0		0	45	45	90	45	90	45	45								
テレ4 (%)	45	45	45	45	45	90	45	90		100	45	45	45	45	90	90	100								
テレ5 (%)	90	100	0	45	45	45	90	90		100	45	45	45	90	45	90	100								

定格総荷重(t) = 荷重 + フックブロック質量

	補ジブ長さ		23.4m		オフセット長さ		11.4m		アウトリガ張出幅		4.7m		カウンタウエイト		21.7t			
主ジブ長さ (m)	37.1	37.5	37.5	37.1	37.1	37.1	37.1	40.6			41.2	41.6	41.6	41.2	41.2	44.7	45.3	45.7
作業半径 (m)																		
18	7.0	7.0	6.5	6.8	6.4	6.1	5.8		18	6.4	6.1	5.6						
20	5.8	5.9	6.2	6.3	6.3	5.9	5.7	4.9	20	5.3	5.6	5.5	5.7	5.3	4.6	5.0	5.1	
22	4.8	4.9	5.3	5.3	5.6	5.6	5.5	4.8	22	4.3	4.6	5.1	5.1	5.2	4.5	4.1	4.4	
24	3.9	4.0	4.4	4.4	4.7	4.8	4.9	4.7	24	3.5	3.7	4.3	4.2	4.6	4.4	3.2	3.6	
26	3.2	3.3	3.7	3.7	3.9	4.1	4.2	4.2	26	2.8	3.0	3.5	3.5	3.9	3.7	2.5	2.9	
28	2.5	2.6	3.1	3.0	3.3	3.5	3.6	3.5	28	2.1	2.4	2.9	2.9	3.3	3.0	1.9	2.3	
30	2.0	2.1	2.5	2.5	2.8	2.9	3.0	2.9	30	1.6	1.8	2.3	2.3	2.7	2.5	1.4	1.7	
32	1.5	1.6	2.0	2.0	2.3	2.5	2.6	2.4	32	1.1	1.4	1.8	1.8	2.2	2.0		1.2	
34	1.0	1.1	1.5	1.5	1.8	2.1	2.2	2.0	34			1.4	1.4	1.7	1.6			
36			1.1	1.1	1.4	1.6	1.8	1.6	36			1.0	1.0	1.4	1.2			
38					1.0	1.3	1.4	1.3	38					1.0				
40							1.1											
標準巻掛本数	2	2	2	2	2	2	2	2		2	2	2	2	2	2	2	2	2
LKコード	33	34	35	36	37	38	39	40		41	42	43	44	45	46	47	48	
テレ1 (%)	90	45	45	0	0	0	0	0		90	45	45	0	0	0	90	45	
テレ2 (%)	45	90	45	90	45	45	0	0		90	90	45	90	45	45	90	90	
テレ3 (%)	45	45	45	90	90	45	90	100		45	90	45	90	90	100	90	90	
テレ4 (%)	45	45	45	45	90	90	90	100		45	45	90	90	90	100	45	90	
テレ5 (%)	45	45	90	45	45	90	90	100		45	45	90	45	90	100	45	45	

定格総荷重(t) = 荷重 + フックブロック質量

	補ジブ長さ		23.4m		オフセット長さ		11.4m		アウトリガ張出幅		4.7m		カウンタウエイト		21.7t		
主ジブ長さ (m)	45.7	45.3	50.2	49.4	49.8	54.7	53.5										
作業半径 (m)																	
20	4.8	4.8															
22	4.7	4.7	3.9	3.9	4.2												
24	4.0	4.2	3.8	3.1	3.6	3.2	3.0										
26	3.3	3.5	3.1	2.4	2.8	2.5	2.3										
28	2.6	2.8	2.4	1.8	2.2	1.8	1.7										
30	2.0	2.2	1.9	1.3	1.6	1.3	1.2										
32	1.6	1.7	1.4		1.1												
34	1.1	1.3	1.0														
標準巻掛本数	2	2	2	2	2	2	2										
LKコード	49	50	51	52	53	54	55										
テレ1 (%)	45	0	0	90	45	45	90										
テレ2 (%)	45	90	100	90	90	100	90										
テレ3 (%)	90	90	100	90	90	100	90										
テレ4 (%)	90	90	100	90	90	100	90										
テレ5 (%)	90	90	100	45	90	100	90										

補助ジブ定格総荷重表

定格総荷重(t) = 荷重 + フックブロック質量

	補ジブ長さ 23.4m								オフセット長さ 11.4m オフセット角度 40°								アウトリガ張出幅 4.7m カウンタウエイト 21.7t										
主ジブ長さ (m)	12.5	17	16.6	16.6	16.6	16.6	21.1	20.7											20.7	20.7	20.7	21.6	25.2	24.8	24.8	24.8	
作業半径 (m)																											
12	7.9	8.2	8.2	8.2	8.1													14	7.6	7.4	7.3	7.1	7.8	7.7			
14	7.1	7.4	7.4	7.4	7.4	7.3	7.6	7.6	14	7.6	7.4	7.3	7.1	7.8	7.7			16	7.0	6.9	6.6	6.3	7.2	7.2	7.0	6.9	
16	6.4	6.8	6.8	6.8	6.8	6.7	7.0	7.0	16	6.4	6.3	6.0	5.7	6.7	6.7	6.5	6.4	18	6.4	6.3	6.0	5.7	6.7	6.7	6.5	6.4	
18	5.9	6.2	6.2	6.2	6.2	6.1	6.5	6.5	18	6.0	5.9	5.4	5.1	6.2	6.2	6.1	6.0	20	6.0	5.9	5.4	5.1	6.2	6.2	6.1	6.0	
20	5.4	5.8	5.7	5.7	5.7	5.7	6.0	6.0	20	5.6	5.5	4.9	4.7	5.5	5.8	5.7	5.6	22	5.6	5.5	4.9	4.7	5.5	5.8	5.7	5.6	
22	5.0	5.4	5.3	5.3	5.3	5.3	5.6	5.6	22	5.2	5.2	4.5	4.3	4.5	5.0	5.3	5.3	24	5.2	5.2	4.5	4.3	4.5	5.0	5.3	5.3	
24	4.6	4.9	5.0	5.0	5.0	4.9	4.6	5.0	24	4.5	4.7	4.1	3.9	3.8	4.2	4.5	4.6	26	4.5	4.7	4.1	3.9	3.8	4.2	4.5	4.6	
26	4.3	4.1	4.4	4.5	4.6	4.6	3.9	4.2	26	3.8	4.0	3.8	3.6	3.1	3.5	3.9	4.0	28	3.8	4.0	3.8	3.6	3.1	3.5	3.9	4.0	
28	4.0	3.5	3.7	3.9	4.0	4.1	3.2	3.6	28	3.3	3.5	3.5	3.3	2.5	3.0	3.3	3.4	30	3.3	3.5	3.5	3.3	2.5	3.0	3.3	3.4	
30		2.9	3.1	3.3	3.4	3.6	2.6	3.0	30	2.8	3.0	3.1	3.0	2.0	2.5	2.8	2.9	32	2.8	3.0	3.1	3.0	2.0	2.5	2.8	2.9	
32		2.4					2.1	2.5	32	2.3	2.6	2.7	2.7	1.5	2.1	2.4	2.5	34	2.3	2.6	2.7	2.7	1.5	2.1	2.4	2.5	
34							1.6	2.1	34									36				2.3	1.0	1.6	2.0	2.1	
									36									38							1.2	1.6	1.8
標準巻掛本数	2	2	2	2	2	2	2	2		2	2	2	2	2	2	2	2		2	2	2	2	2	2	2	2	2
LKコード	1	2	3	4	5	6	7	8		9	10	11	12	13	14	15	16										
テレ1 (%)	0	45	0	0	0	0	45	0		0	0	0	0	45	0	0	0										
テレ2 (%)	0	0	45	0	0	0	45	45		0	0	0	0	45	45	0	0										
テレ3 (%)	0	0	0	45	0	0	0	45		45	0	0	0	45	45	45	0										
テレ4 (%)	0	0	0	0	45	0	0	0		45	45	0	0	0	45	45	90										
テレ5 (%)	0	0	0	0	0	45	0	0		0	45	90	100	0	0	45	45										

補助ジブ定格総荷重表

定格総荷重(t) = 荷重 + フックブロック質量

	補ジブ長さ 23.4m								オフセット長さ 11.4m オフセット角度 40°								アウトリガ張出幅 4.7m カウンタウエイト 21.7t										
主ジブ長さ (m)	24.8	25.7	29.3	28.9	28.9	28.9	28.9	28.9										31	33.4	33	33	33	33	33	33	35.1	
作業半径 (m)																											
16	6.7	6.4	7.3	7.1	7.0	7.0	6.8											18	5.8	6.7	6.7	6.6	6.4	6.3	5.9		
18	6.1	5.8	6.8	6.6	6.6	6.5	6.2	6.2	18	5.4	6.4	6.3	6.3	5.9	6.1	5.7	5.2	20	5.4	6.4	6.3	6.3	5.9	6.1	5.7	5.2	
20	5.6	5.3	6.4	6.2	6.2	6.1	5.8	5.7	20	5.0	5.6	5.7	5.8	5.5	5.8	5.3	5.0	22	5.0	5.6	5.7	5.8	5.5	5.8	5.3	5.0	
22	5.1	4.8	5.5	5.9	5.8	5.8	5.3	5.2	22	4.6	4.6	4.8	4.9	5.1	5.1	5.0	4.7	24	4.6	4.6	4.8	4.9	5.1	5.1	5.0	4.7	
24	4.7	4.5	4.6	5.0	5.1	5.2	4.9	4.8	24	4.2	3.9	4.0	4.1	4.3	4.3	4.5	4.3	26	4.2	3.9	4.0	4.1	4.3	4.3	4.5	4.3	
26	4.4	4.1	3.8	4.3	4.4	4.5	4.6	4.5	26	3.9	3.2	3.4	3.5	3.7	3.7	3.9	3.8	28	3.9	3.2	3.4	3.5	3.7	3.7	3.9	3.8	
28	4.0	3.8	3.1	3.6	3.7	3.8	3.9	4.0	28	3.4	2.7	2.8	2.9	3.1	3.1	3.3	3.3	30	3.4	2.7	2.8	2.9	3.1	3.1	3.3	3.3	
30	3.5	3.5	2.6	3.0	3.2	3.3	3.4	3.5	30	3.0	2.2	2.3	2.4	2.6	2.6	2.8	2.8	32	3.0	2.2	2.3	2.4	2.6	2.6	2.8	2.8	
32	3.0	3.0	2.1	2.6	2.7	2.8	2.9	3.0	32	2.5	1.7	1.9	2.0	2.2	2.2	2.4	2.4	34	2.5	1.7	1.9	2.0	2.2	2.2	2.4	2.4	
34	2.6	2.6	1.5	2.1	2.3	2.4	2.4	2.6	34	2.2	1.2	1.4	1.6	1.8	1.8	2.0	2.0	36	2.2	1.2	1.4	1.6	1.8	1.8	2.0	2.0	
36	2.2	2.2	1.1	1.7	1.9	2.0	2.1	2.2	36	1.8		1.0	1.2	1.4	1.4	1.7	1.7	38	1.8		1.0	1.2	1.4	1.4	1.7	1.7	
38	1.9	1.9		1.3	1.5	1.6	1.7	1.8	38	1.5				1.0	1.1	1.3	1.3	40	1.5				1.0	1.1	1.3	1.3	
40					1.1	1.2	1.4	1.5	40	1.2								42	1.2								
42							1.0	1.2	42																		
標準巻掛本数	2	2	2	2	2	2	2	2		2	2	2	2	2	2	2	2		2	2	2	2	2	2	2	2	2
LKコード	17	18	19	20	21	22	23	24		25	26	27	28	29	30	31	32										
テレ1 (%)	0	0	45	0	0	0	0	0		0	45	0	0	0	0	0	0										
テレ2 (%)	0	0	45	45	0	0	0	0		0	45	90	45	45	0	0	0										
テレ3 (%)	0	0	45	45	90	45	45	0		0	45	45	90	45	90	45	45										
テレ4 (%)	45	45	45	45	45	90	45	90		100	45	45	45	45	90	90	100										
テレ5 (%)	90	100	0	45	45	45	90	90		100	45	45	45	90	45	90	100										

定格総荷重(t) = 荷重 + フックブロック質量

	補ジブ長さ		23.4m		オフセット長さ		11.4m		アウトリガ張出幅		4.7m		カウンタウエイト		21.7t			
					オフセット角度		40°											
主ジブ長さ (m)	37.1	37.5	37.5	37.1	37.1	37.1	37.1	40.6			41.2	41.6	41.6	41.2	41.2	44.7	45.3	45.7
作業半径 (m)																		
18	6.5	6.4	6.0	6.3					20	5.7	5.5	5.1	5.3	4.9			5.0	
20	6.2	6.2	5.8	6.1	5.8	5.5	5.2	4.6	22	4.7	4.9	4.9	5.1	4.7	4.1	4.4	4.6	
22	5.1	5.2	5.6	5.6	5.6	5.3	5.1	4.5	24	3.8	4.0	4.5	4.5	4.6	4.1	3.6	3.9	
24	4.2	4.3	4.7	4.7	4.9	5.0	4.9	4.4	26	3.0	3.3	3.8	3.8	4.1	4.0	2.8	3.2	
26	3.4	3.5	3.9	3.9	4.1	4.3	4.4	4.3	28	2.4	2.6	3.1	3.1	3.5	3.3	2.2	2.5	
28	2.8	2.9	3.3	3.3	3.5	3.6	3.7	3.7	30	1.8	2.1	2.6	2.5	2.9	2.7	1.6	2.0	
30	2.2	2.3	2.7	2.7	2.9	3.1	3.2	3.1	32	1.3	1.5	2.0	2.0	2.4	2.2	1.1	1.5	
32	1.6	1.8	2.2	2.1	2.4	2.6	2.7	2.6	34		1.1	1.6	1.6	1.9	1.8		1.0	
34	1.2	1.3	1.7	1.7	2.0	2.2	2.3	2.2	36			1.2	1.2	1.5	1.4			
36			1.3	1.3	1.5	1.8	1.9	1.8	38					1.2	1.0			
38					1.1	1.4	1.5	1.4										
40						1.1	1.1	1.1										
標準巻掛本数	2	2	2	2	2	2	2	2		2	2	2	2	2	2	2	2	2
LKコード	33	34	35	36	37	38	39	40		41	42	43	44	45	46	47	48	
テレ1 (%)	90	45	45	0	0	0	0	0		90	45	45	0	0	0	90	45	
テレ2 (%)	45	90	45	90	45	45	0	0		90	90	45	90	45	45	90	90	
テレ3 (%)	45	45	45	90	90	45	90	100		45	90	45	90	90	100	90	90	
テレ4 (%)	45	45	45	45	90	90	90	100		45	45	90	90	90	100	45	90	
テレ5 (%)	45	45	90	45	45	90	90	100		45	45	90	45	90	100	45	45	

定格総荷重(t) = 荷重 + フックブロック質量

	補ジブ長さ		23.4m		オフセット長さ		11.4m		アウトリガ張出幅		4.7m	
					オフセット角度		40°		カウンタウエイト		21.7t	
主ジブ長さ (m)	45.7	45.3	50.2	49.4	49.8	54.7	53.5					
作業半径 (m)												
22	4.4	4.3		4.2	3.9							
24	4.2	4.2	3.5	3.4	3.8	3.1	3.4					
26	3.5	3.7	3.4	2.7	3.1	2.8	2.7					
28	2.9	3.1	2.7	2.1	2.5	2.2	2.0					
30	2.3	2.5	2.2	1.5	1.9	1.6	1.4					
32	1.8	2.0	1.7	1.0	1.4	1.1						
34	1.3	1.5	1.2									
36			1.1									
標準巻掛本数	2	2	2	2	2	2	2					
LKコード	49	50	51	52	53	54	55					
テレ1 (%)	45	0	0	90	45	45	90					
テレ2 (%)	45	90	100	90	90	100	90					
テレ3 (%)	90	90	100	90	90	100	90					
テレ4 (%)	90	90	100	90	90	100	90					
テレ5 (%)	90	90	100	45	90	100	90					

補助ジブ定格総荷重表

定格総荷重(t) = 荷重 + フックブロック質量

主ジブ長さ (m)	補ジブ長さ								アウトリガ張出幅 カウンタウエイト	7m															
	12.5	17	16.6	16.6	16.6	16.6	21.1	20.7		20.7	20.7	25.2	24.8	24.8	24.8	24.8									
作業半径 (m)	6	7	8	9	10	12	14	16	18	20	22	24	26	28	30	32	34	36	38	40	42	44	46	48	50
標準巻掛本数	2	2	2	2	2	2	2	2	2	2	2	2	2	2	2	2	2	2	2	2	2	2	2	2	2
LKコード	1	2	3	4	5	6	7	8	9	10	11	13	14	15	16	17									
テレ1 (%)	0	45	0	0	0	0	45	0	0	0	45	0	0	0	0	0									
テレ2 (%)	0	0	45	0	0	0	0	45	45	0	0	45	45	0	0	0									
テレ3 (%)	0	0	0	45	0	0	0	45	45	0	0	45	45	45	0	0									
テレ4 (%)	0	0	0	0	45	0	0	0	45	45	0	0	45	45	90	45									
テレ5 (%)	0	0	0	0	0	45	0	0	0	45	90	0	0	45	45	90									

補助ジブ定格総荷重表

定格総荷重(t) = 荷重 + フックブロック質量

主ジブ長さ (m)	補ジブ長さ								アウトリガ張出幅 カウンタウエイト	7m															
	29.3	28.9	28.9	28.9	28.9	28.9	33.4	33		33	33	33	37.1	37.5	37.5	37.1									
作業半径 (m)	9	10	12	14	16	18	20	22	24	26	28	30	32	34	36	38	40	42	44	46	48	50	54	58	62
標準巻掛本数	2	2	2	2	2	2	2	2	2	2	2	2	2	2	2	2	2	2	2	2	2	2	2	2	2
LKコード	19	20	21	22	23	24	26	27	28	29	30	31	33	34	35	36									
テレ1 (%)	45	0	0	0	0	0	0	45	0	0	0	0	90	45	45	0									
テレ2 (%)	45	45	0	0	0	0	0	45	45	45	0	45	90	45	45	90									
テレ3 (%)	45	45	90	45	45	0	45	45	90	45	90	45	45	45	45	90									
テレ4 (%)	45	45	45	90	45	90	45	45	45	45	90	90	45	45	45	45									
テレ5 (%)	0	45	45	45	90	90	45	45	45	90	45	90	45	45	90	45									



補助ジブ定格総荷重表

定格総荷重(t) = 荷重 + フックブロック質量

主ジブ長さ (m)	補ジブ長さ								アウトリガ張出幅 カウンタウエイト	7m 42.2t						
	37.1	37.1	37.1	41.2	41.6	41.6	41.2	41.2		45.3	45.7	45.7	45.3	49.4	49.8	53.5
12	4.3	4.0	3.7						14	3.7	3.4	3.0				
14	4.3	4.0	3.7	4.4	4.2	3.6	3.9	3.4	16	3.7	3.4	3.0	3.0	2.9	2.6	
16	4.3	4.0	3.7	4.4	4.2	3.6	3.9	3.4	18	3.7	3.4	3.0	3.0	2.9	2.6	2.2
18	4.3	4.0	3.7	4.4	4.2	3.6	3.9	3.4	20	3.7	3.4	3.0	3.0	2.9	2.6	2.2
20	4.3	4.0	3.7	4.4	4.2	3.6	3.9	3.4	22	3.7	3.4	3.0	3.0	2.9	2.6	2.2
22	4.3	4.0	3.7	4.4	4.2	3.6	3.9	3.4	24	3.7	3.4	3.0	3.0	2.9	2.6	2.2
24	4.3	4.0	3.7	4.3	4.2	3.6	3.9	3.4	26	3.7	3.4	3.0	3.0	2.9	2.6	2.2
26	4.2	3.9	3.7	4.3	4.1	3.6	3.9	3.4	28	3.7	3.4	3.0	3.0	2.9	2.6	2.2
28	4.0	3.6	3.6	4.2	4.0	3.6	3.9	3.4	30	3.6	3.4	3.0	3.0	2.9	2.6	2.2
30	3.8	3.4	3.3	4.0	3.9	3.4	3.8	3.3	32	3.6	3.4	3.0	3.0	2.9	2.6	2.2
32	3.6	3.2	3.1	3.8	3.8	3.2	3.6	3.1	34	3.5	3.3	2.9	2.9	2.9	2.6	2.2
34	3.4	2.9	2.9	3.7	3.6	3.0	3.4	3.0	36	3.4	3.2	2.8	2.7	2.9	2.6	2.2
36	3.2	2.7	2.7	3.5	3.5	2.8	3.3	2.8	38	3.3	3.1	2.6	2.6	2.9	2.6	2.2
38	3.0	2.5	2.5	3.4	3.3	2.6	3.1	2.6	40	3.2	2.9	2.5	2.4	2.9	2.4	2.2
40	2.8	2.3	2.3	3.2	3.2	2.5	2.9	2.4	42	3.0	2.8	2.3	2.3	2.7	2.3	2.2
42	2.6	2.2	2.1	3.1	3.1	2.3	2.7	2.2	44	2.9	2.6	2.2	2.1	2.6	2.2	2.2
44	2.4	2.0	2.0	3.0	2.9	2.1	2.6	2.1	46	2.6	2.5	2.0	2.0	2.4	2.1	2.1
46	2.2	1.8	1.8	2.7	2.8	2.0	2.4	1.9	48	2.2	2.3	1.9	1.9	2.1	1.9	1.9
48	2.0	1.7	1.6	2.3	2.6	1.8	2.2	1.8	50	1.8	2.1	1.7	1.7	1.8	1.8	1.7
50	1.9	1.6	1.5	2.0	2.2	1.7	2.0	1.6	54	1.2	1.5	1.5	1.5	1.2	1.5	1.1
54	1.6	1.3	1.2	1.4	1.6	1.5	1.7	1.3	58		1.0	1.2				
58	1.3	1.1			1.1	1.2	1.5	1.1	62			1.0			1.0	
62	1.1					1.1	1.1									
66	1.0															
標準巻掛本数	2	2	2	2	2	2	2	2		2	2	2	2	2	2	2
LKコード	37	38	39	41	42	43	44	45		47	48	49	50	52	53	55
テレ1 (%)	0	0	0	90	45	45	0	0		90	45	45	0	90	45	90
テレ2 (%)	45	45	0	90	90	45	90	45		90	90	45	90	90	90	90
テレ3 (%)	90	45	90	45	90	45	90	90		90	90	90	90	90	90	90
テレ4 (%)	90	90	90	45	45	90	90	90		45	90	90	90	90	90	90
テレ5 (%)	45	90	90	45	45	90	45	90		45	45	90	90	45	90	90

補助ジブ定格総荷重表

定格総荷重(t) = 荷重 + フックブロック質量

主ジブ長さ (m)	補ジブ長さ								アウトリガ張出幅 カウンタウエイト	7m 42.2t							
	12.5	17	16.6	16.6	16.6	16.6	21.1	20.7		20.7	20.7	25.2	24.8	24.8	24.8	24.8	
作業半径 (m)	7.3																
10	7.3								12	6.8	6.3						
12	7.0	6.9	7.0	7.0	7.0	6.6	6.8	6.8	14	6.5	6.2	5.8	6.4	6.5	6.0	5.7	5.3
14	6.4	6.5	6.6	6.6	6.5	6.3	6.5	6.6	16	6.1	5.9	5.6	6.1	6.1	5.8	5.6	5.3
16	5.7	6.0	6.0	6.0	6.0	5.8	6.1	6.2	18	5.6	5.4	5.3	5.8	5.7	5.5	5.3	5.1
18	5.2	5.4	5.4	5.4	5.4	5.3	5.6	5.6	20	5.1	5.0	4.8	5.3	5.3	5.1	5.0	4.9
20	4.6	5.0	4.9	4.9	4.9	4.9	5.2	5.2	22	4.7	4.6	4.4	4.9	4.9	4.8	4.7	4.5
22	4.2	4.5	4.5	4.5	4.5	4.4	4.8	4.7	24	4.3	4.3	4.0	4.6	4.5	4.4	4.4	4.1
24	3.8	4.1	4.1	4.1	4.1	4.0	4.4	4.4	26	4.0	3.9	3.6	4.2	4.2	4.1	4.1	3.8
26	3.5	3.8	3.7	3.8	3.7	3.7	4.0	4.0	28	3.7	3.6	3.2	3.9	3.9	3.8	3.8	3.4
28	3.2	3.5	3.5	3.5	3.5	3.4	3.7	3.7	30	3.4	3.4	3.0	3.6	3.6	3.6	3.5	3.1
30	3.0	3.2	3.2	3.2	3.2	3.2	3.4	3.4	32	3.2	3.1	2.7	3.4	3.4	3.3	3.3	2.9
32	2.7	3.0	3.0	3.0	3.0	2.9	3.2	3.2	34	3.0	2.9	2.5	3.2	3.2	3.1	3.0	2.7
34	2.5	2.8	2.8	2.8	2.8	2.7	3.0	3.0	36	2.8	2.7	2.3	3.0	3.0	2.9	2.8	2.5
36	2.3	2.6	2.6	2.6	2.6	2.6	2.8	2.8	38	2.6	2.6	2.1	2.8	2.8	2.8	2.6	2.3
38	2.2	2.4	2.4	2.4	2.4	2.4	2.6	2.6	40	2.5	2.4	1.9	2.7	2.6	2.6	2.4	2.1
40	2.1	2.3	2.3	2.3	2.3	2.2	2.5	2.5	42	2.3	2.3	1.8	2.5	2.5	2.5	2.2	2.0
42	2.0	2.2	2.1	2.1	2.1	2.1	2.3	2.3	44	2.2	2.2	1.6	2.4	2.4	2.3	2.0	1.8
44		2.1	2.0	2.0	2.0	2.0	2.2	2.2	46	2.1	2.1	1.5	2.3	2.2	2.2	1.9	1.7
46		2.0	2.0	2.0	2.0	2.0	2.1	2.1	48	2.0	2.0	1.4	2.2	2.1	2.1	1.7	1.6
48							2.0	2.0	50	2.0	2.0	1.4	2.1	2.1	2.0	1.6	1.5
50							2.0	2.0	54				2.0	1.9	1.9	1.4	1.4
標準巻掛本数	2	2	2	2	2	2	2	2		2	2	2	2	2	2	2	2
LKコード	1	2	3	4	5	6	7	8		9	10	11	13	14	15	16	17
テレ1 (%)	0	45	0	0	0	0	45	0		0	0	0	45	0	0	0	0
テレ2 (%)	0	0	45	0	0	0	45	45		0	0	0	45	45	0	0	0
テレ3 (%)	0	0	0	45	0	0	0	45		45	0	0	45	45	45	0	0
テレ4 (%)	0	0	0	0	45	0	0	0		45	45	0	0	45	45	90	45
テレ5 (%)	0	0	0	0	0	45	0	0		0	45	90	0	0	45	45	90

補助ジブ定格総荷重表

定格総荷重(t) = 荷重 + フックブロック質量

主ジブ長さ (m)	補ジブ長さ								アウトリガ張出幅 カウンタウエイト	7m 42.2t								
	29.3	28.9	28.9	28.9	28.9	28.9	33.4	33		33	33	33	37.1	37.5	37.5	37.1		
作業半径 (m)	14	6.2	5.8						16	5.2	4.8	4.7	4.2					
	16	6.0	5.7	5.5	5.3	5.0	4.6	5.4	5.4	18	5.2	4.8	4.7	4.2	5.0	4.9	4.4	4.7
	18	5.7	5.5	5.3	5.2	5.0	4.6	5.3	5.3	20	5.0	4.7	4.7	4.2	4.9	4.9	4.4	4.7
	20	5.4	5.2	5.1	4.9	4.8	4.6	5.1	5.1	22	4.8	4.6	4.5	4.2	4.8	4.7	4.4	4.6
	22	5.0	4.9	4.8	4.7	4.6	4.4	4.9	4.8	24	4.5	4.3	4.3	4.1	4.6	4.5	4.3	4.5
	24	4.7	4.5	4.5	4.4	4.2	4.1	4.6	4.6	26	4.3	4.0	4.1	3.9	4.3	4.3	4.1	4.2
	26	4.4	4.2	4.2	4.1	3.9	3.8	4.3	4.3	28	4.0	3.8	3.9	3.6	4.1	4.1	3.9	4.0
	28	4.1	4.0	3.9	3.9	3.6	3.5	4.1	4.1	30	3.8	3.5	3.7	3.3	3.9	3.9	3.6	3.8
	30	3.8	3.7	3.7	3.6	3.3	3.2	3.8	3.8	32	3.6	3.2	3.5	3.1	3.7	3.7	3.4	3.6
	32	3.6	3.5	3.4	3.4	3.1	2.9	3.6	3.6	34	3.4	3.0	3.3	2.8	3.5	3.5	3.1	3.4
	34	3.4	3.3	3.2	3.2	2.8	2.7	3.4	3.4	36	3.2	2.8	3.1	2.6	3.3	3.3	2.9	3.3
	36	3.2	3.1	3.0	3.0	2.6	2.5	3.2	3.2	38	3.0	2.6	2.9	2.4	3.1	3.1	2.7	3.1
	38	3.0	2.9	2.9	2.8	2.4	2.2	3.1	3.0	40	2.9	2.4	2.7	2.2	3.0	3.0	2.6	2.9
	40	2.8	2.7	2.7	2.6	2.3	2.1	2.9	2.9	42	2.7	2.3	2.5	2.0	2.8	2.8	2.4	2.8
	42	2.7	2.6	2.6	2.4	2.1	1.9	2.7	2.7	44	2.6	2.1	2.3	1.9	2.7	2.7	2.3	2.7
	44	2.5	2.5	2.4	2.2	2.0	1.7	2.6	2.6	46	2.4	2.0	2.1	1.7	2.6	2.6	2.1	2.5
	46	2.4	2.3	2.3	2.0	1.8	1.6	2.5	2.5	48	2.3	1.9	1.9	1.6	2.5	2.5	2.0	2.4
	48	2.3	2.2	2.2	1.9	1.7	1.4	2.4	2.3	50	2.2	1.7	1.7	1.4	2.4	2.3	1.9	2.3
	50	2.2	2.1	2.0	1.8	1.6	1.3	2.3	2.2	54	1.9	1.5	1.4	1.2	1.9	2.0	1.7	2.1
	54	2.0	2.0	1.8	1.5	1.4	1.1	2.1	2.1	58	1.7	1.4	1.2	1.0	1.3	1.4	1.5	1.7
	58	1.7	1.9	1.6	1.4	1.3		1.7	1.9	62	1.5	1.3	1.0				1.3	1.3
	62							1.3	1.5									
標準巻掛本数	2	2	2	2	2	2	2	2	2	2	2	2	2	2	2	2	2	2
LKコード	19	20	21	22	23	24	26	27		28	29	30	31	33	34	35	36	
テレ1 (%)	45	0	0	0	0	0	45	0		0	0	0	0	90	45	45	0	
テレ2 (%)	45	45	0	0	0	0	45	90		45	45	0	0	45	90	45	90	
テレ3 (%)	45	45	90	45	45	0	45	45		90	45	90	45	45	45	45	90	
テレ4 (%)	45	45	45	90	45	90	45	45		45	45	90	90	45	45	45	45	
テレ5 (%)	0	45	45	45	90	90	45	45		45	90	45	90	45	45	90	45	

補助ジブ定格総荷重表

定格総荷重(t) = 荷重 + フックブロック質量

主ジブ長さ (m)	補ジブ長さ								アウトリガ張出幅 カウンタウエイト	7m 42.2t							
	37.1	37.1	37.1	41.2	41.6	41.6	41.2	41.2		45.3	45.7	45.7	45.3	49.4	49.8	53.5	
作業半径 (m)	18	4.3	4.0	3.7	4.4	4.2	3.6	3.9	3.4	20	3.7	3.4	3.0	3.0			
	20	4.3	4.0	3.7	4.4	4.2	3.6	3.9	3.4	22	3.7	3.4	3.0	3.0	2.9	2.6	2.2
	22	4.3	4.0	3.7	4.4	4.2	3.6	3.9	3.4	24	3.7	3.4	3.0	3.0	2.9	2.6	2.2
	24	4.3	4.0	3.7	4.4	4.2	3.6	3.9	3.4	26	3.7	3.4	3.0	3.0	2.9	2.6	2.2
	26	4.1	3.9	3.7	4.2	4.1	3.6	3.9	3.4	28	3.7	3.4	3.0	3.0	2.9	2.6	2.2
	28	3.9	3.7	3.6	4.0	4.0	3.6	3.8	3.4	30	3.7	3.4	3.0	3.0	2.9	2.6	2.2
	30	3.7	3.4	3.3	3.9	3.8	3.4	3.7	3.3	32	3.5	3.4	3.0	3.0	2.9	2.6	2.2
	32	3.5	3.2	3.1	3.7	3.6	3.2	3.5	3.1	34	3.4	3.3	2.9	2.9	2.9	2.6	2.2
	34	3.3	2.9	2.9	3.5	3.5	3.0	3.3	2.9	36	3.3	3.2	2.8	2.7	2.9	2.6	2.2
	36	3.2	2.7	2.7	3.3	3.3	2.8	3.2	2.8	38	3.1	3.0	2.6	2.6	2.9	2.6	2.2
	38	3.0	2.5	2.5	3.2	3.2	2.6	3.0	2.6	40	3.0	2.9	2.4	2.4	2.9	2.4	2.2
	40	2.8	2.3	2.3	3.0	3.0	2.4	2.8	2.4	42	2.9	2.7	2.3	2.3	2.7	2.3	2.2
	42	2.6	2.2	2.1	2.9	2.9	2.3	2.7	2.2	44	2.8	2.6	2.1	2.1	2.6	2.2	2.1
	44	2.4	2.0	2.0	2.8	2.7	2.1	2.5	2.1	46	2.6	2.5	2.0	2.0	2.5	2.0	2.0
	46	2.2	1.8	1.8	2.6	2.6	2.0	2.4	1.9	48	2.5	2.3	1.9	1.8	2.3	1.9	1.9
	48	2.1	1.7	1.7	2.5	2.5	1.8	2.2	1.8	50	2.1	2.2	1.7	1.7	2.1	1.8	1.8
	50	1.9	1.6	1.5	2.3	2.4	1.7	2.0	1.6	54	1.5	1.8	1.5	1.5	1.4	1.6	1.4
	54	1.6	1.3	1.3	1.6	1.8	1.5	1.7	1.4	58	1.5	1.8	1.5	1.5	1.4	1.6	1.4
	58	1.3	1.1	1.1	1.3	1.2	1.5	1.1	1.1	62	1.2	1.2	1.3	1.2	1.2	1.2	1.2
	62	1.1					1.1	1.2					1.0	1.0			
標準巻掛本数	2	2	2	2	2	2	2	2	2	2	2	2	2	2	2	2	2
LKコード	37	38	39	41	42	43	44	45		47	48	49	50	52	53	55	
テレ1 (%)	0	0	0	90	45	45	0	0		90	45	45	0	90	45	90	
テレ2 (%)	45	45	0	90	90	45	90	45		90	90	45	90	90	90	90	
テレ3 (%)	90	45	90	45	90	45	90	90		90	90	90	90	90	90	90	
テレ4 (%)	90	90	90	45	45	90	90	90		45	90	90	90	90	90	90	
テレ5 (%)	45	90	90	45	45	90	45	90		45	45	90	90	45	90	90	

補助ジブ定格総荷重表

定格総荷重(t) = 荷重 + フックブロック質量

主ジブ長さ (m)	補ジブ長さ								アウトリガ張出幅 カウンタウエイト	7m 42.2t							
	12.5	17	16.6	16.6	16.6	16.6	21.1	20.7		20.7	20.7	25.2	24.8	24.8	24.8	24.8	
作業半径 (m)	6.1		6.2						16	5.7	5.5		5.8	5.8			
14	6.1		6.2						16	5.7	5.5		5.8	5.8			
16	5.4	5.6	5.6	5.6	5.6	5.5	5.7	5.7	18	5.2	5.1	5.0	5.3	5.3	5.1	5.0	4.9
18	4.9	5.1	5.1	5.1	5.1	5.0	5.2	5.2	18	5.2	5.1	5.0	5.3	5.3	5.1	5.0	4.9
20	4.5	4.7	4.6	4.6	4.7	4.6	4.8	4.8	20	4.8	4.7	4.6	4.9	4.9	4.8	4.7	4.6
22	4.1	4.3	4.3	4.3	4.3	4.2	4.4	4.4	22	4.4	4.3	4.2	4.6	4.6	4.4	4.4	4.3
24	3.7	3.9	3.9	3.9	3.9	3.9	4.1	4.1	24	4.1	4.0	3.9	4.2	4.2	4.1	4.1	4.0
26	3.4	3.6	3.6	3.6	3.6	3.6	3.8	3.8	26	3.8	3.7	3.6	4.0	3.9	3.9	3.8	3.7
28	3.1	3.4	3.3	3.3	3.3	3.3	3.5	3.5	28	3.5	3.5	3.2	3.7	3.7	3.6	3.6	3.4
30	2.9	3.1	3.1	3.1	3.1	3.1	3.3	3.3	30	3.3	3.2	3.0	3.5	3.4	3.4	3.3	3.1
32	2.7	2.9	2.9	2.9	2.9	2.9	3.1	3.1	32	3.1	3.0	2.7	3.2	3.2	3.2	3.1	2.9
34	2.5	2.7	2.7	2.7	2.7	2.7	2.9	2.9	34	2.9	2.8	2.5	3.1	3.0	3.0	2.9	2.6
36	2.3	2.6	2.5	2.5	2.5	2.5	2.7	2.7	36	2.7	2.7	2.3	2.9	2.9	2.8	2.7	2.4
38	2.2	2.4	2.4	2.4	2.4	2.4	2.6	2.6	38	2.5	2.5	2.1	2.7	2.7	2.7	2.6	2.3
40	2.1	2.3	2.2	2.2	2.2	2.2	2.4	2.4	40	2.4	2.4	1.9	2.6	2.6	2.5	2.4	2.1
42		2.1	2.1	2.1	2.1	2.1	2.3	2.3	42	2.3	2.3	1.8	2.4	2.4	2.4	2.2	2.0
44		2.1	2.0	2.0	2.0	2.0	2.2	2.2	44	2.2	2.2	1.7	2.3	2.3	2.3	2.0	1.8
46		2.0					2.1	2.1	46	2.1	2.1	1.5	2.2	2.2	2.2	1.9	1.7
48							2.0	2.0	48	2.0	2.0	1.4	2.1	2.1	2.1	1.7	1.6
50							2.0	2.0	50				2.0	2.0	2.0	1.6	1.5
									54				1.9				
標準巻掛本数	2	2	2	2	2	2	2	2		2	2	2	2	2	2	2	2
LKコード	1	2	3	4	5	6	7	8		9	10	11	13	14	15	16	17
テレ1 (%)	0	45	0	0	0	0	45	0		0	0	0	45	0	0	0	0
テレ2 (%)	0	0	45	0	0	0	45	45		0	0	0	45	45	0	0	0
テレ3 (%)	0	0	0	45	0	0	0	45		45	0	0	45	45	45	0	0
テレ4 (%)	0	0	0	0	45	0	0	0		45	45	0	0	45	45	90	45
テレ5 (%)	0	0	0	0	0	45	0	0		0	45	90	0	0	45	45	90

補助ジブ定格総荷重表

定格総荷重(t) = 荷重 + フックブロック質量

主ジブ長さ (m)	補ジブ長さ								アウトリガ張出幅 カウンタウエイト	7m 42.2t							
	29.3	28.9	28.9	28.9	28.9	28.9	33.4	33		33	33	33	37.1	37.5	37.5	37.1	
作業半径 (m)	5.3	5.2							20	4.7	4.6	4.5					
18	5.3	5.2							20	4.7	4.6	4.5					
20	5.0	4.8	4.8	4.7	4.6	4.5	4.8	4.8	22	4.5	4.3	4.3	4.1	4.5	4.5	4.3	4.4
22	4.7	4.5	4.5	4.4	4.3	4.2	4.5	4.5	22	4.5	4.3	4.3	4.1	4.5	4.5	4.3	4.4
24	4.3	4.2	4.2	4.1	4.1	4.0	4.3	4.3	24	4.2	4.1	4.1	3.9	4.3	4.2	4.1	4.2
26	4.1	4.0	3.9	3.9	3.8	3.7	4.0	4.0	26	4.0	3.9	3.9	3.8	4.0	4.0	3.9	4.0
28	3.8	3.7	3.7	3.6	3.5	3.5	3.8	3.8	28	3.8	3.6	3.7	3.5	3.8	3.8	3.7	3.8
30	3.6	3.5	3.5	3.4	3.3	3.2	3.6	3.6	30	3.5	3.4	3.5	3.3	3.6	3.6	3.5	3.6
32	3.4	3.3	3.3	3.2	3.0	3.0	3.4	3.4	32	3.4	3.1	3.3	3.1	3.5	3.4	3.2	3.4
34	3.2	3.1	3.1	3.1	2.8	2.7	3.2	3.2	34	3.2	2.9	3.1	2.8	3.3	3.3	3.0	3.2
36	3.0	2.9	2.9	2.9	2.6	2.5	3.0	3.0	36	3.0	2.7	3.0	2.6	3.1	3.1	2.8	3.1
38	2.8	2.8	2.8	2.7	2.4	2.3	2.9	2.9	38	2.9	2.5	2.8	2.4	3.0	3.0	2.7	2.9
40	2.7	2.6	2.6	2.5	2.2	2.1	2.8	2.7	40	2.7	2.4	2.6	2.2	2.8	2.8	2.5	2.8
42	2.6	2.5	2.5	2.4	2.1	1.9	2.6	2.6	42	2.6	2.2	2.5	2.0	2.7	2.7	2.3	2.7
44	2.4	2.4	2.4	2.2	2.0	1.7	2.5	2.5	44	2.5	2.1	2.3	1.9	2.6	2.6	2.2	2.5
46	2.3	2.3	2.3	2.0	1.8	1.6	2.4	2.4	46	2.4	2.0	2.1	1.7	2.5	2.5	2.1	2.4
48	2.2	2.2	2.2	1.9	1.7	1.4	2.3	2.3	48	2.3	1.8	1.9	1.6	2.4	2.4	2.0	2.3
50	2.1	2.1	2.1	1.8	1.6	1.3	2.2	2.2	50	2.2	1.7	1.8	1.5	2.3	2.3	1.9	2.2
54	2.0	2.0	1.8	1.5	1.4	1.1	2.0	2.0	54	2.0	1.5	1.5	1.2	2.1	2.1	1.7	2.1
58	1.8						1.8	2.0	58	1.8	1.4	1.2	1.0	1.5	1.6	1.5	1.9
									62						1.0	1.4	1.3
標準巻掛本数	2	2	2	2	2	2	2	2		2	2	2	2	2	2	2	2
LKコード	19	20	21	22	23	24	26	27		28	29	30	31	33	34	35	36
テレ1 (%)	45	0	0	0	0	0	45	0		0	0	0	0	90	45	45	0
テレ2 (%)	45	45	0	0	0	0	45	90		45	45	0	0	45	90	45	90
テレ3 (%)	45	45	90	45	45	0	45	45		90	45	90	45	45	45	45	90
テレ4 (%)	45	45	45	90	45	90	45	45		45	45	90	90	45	45	45	45
テレ5 (%)	0	45	45	45	90	90	45	45		45	90	45	90	45	45	90	45

補助ジブ定格総荷重表

定格総荷重(t) = 荷重 + フックブロック質量

主ジブ長さ (m)	補ジブ長さ								アウトリガ張出幅 カウンタウエイト	7m						
	37.1	37.1	37.1	41.2	41.6	41.6	41.2	41.2		45.3	45.7	45.7	45.3	49.4	49.8	53.5
作業半径 (m)	22	4.3	4.0	4.3	4.1	3.6	3.9	3.4	24	3.7	3.4			2.9	2.6	
	24	4.1	3.9	3.7	4.2	4.1	3.6	3.9	24	3.7	3.4	3.0	3.0	2.9	2.6	
	26	3.9	3.8	3.7	4.0	3.9	3.6	3.8	26	3.7	3.4	3.0	3.0	2.9	2.6	
	28	3.7	3.6	3.5	3.8	3.7	3.5	3.6	28	3.6	3.4	3.0	3.0	2.9	2.6	2.2
	30	3.5	3.4	3.3	3.6	3.6	3.4	3.5	30	3.5	3.4	3.0	3.0	2.9	2.6	2.2
	32	3.3	3.2	3.1	3.4	3.4	3.2	3.3	32	3.4	3.3	3.0	3.0	2.9	2.6	2.2
	34	3.2	2.9	2.9	3.3	3.3	3.0	3.2	34	3.2	3.1	2.9	2.9	2.9	2.6	2.2
	36	3.0	2.7	2.7	3.1	3.1	2.8	3.0	36	3.1	3.0	2.7	2.7	2.9	2.6	2.2
	38	2.9	2.5	2.5	3.0	3.0	2.6	2.9	38	3.0	2.9	2.6	2.6	2.9	2.5	2.2
	40	2.7	2.3	2.3	2.9	2.8	2.4	2.8	40	2.8	2.8	2.4	2.4	2.8	2.4	2.2
	42	2.6	2.2	2.1	2.7	2.7	2.3	2.6	42	2.7	2.7	2.3	2.3	2.7	2.3	2.2
	44	2.4	2.0	2.0	2.6	2.6	2.1	2.5	44	2.6	2.5	2.1	2.1	2.5	2.1	2.1
	46	2.3	1.9	1.8	2.5	2.5	2.0	2.4	46	2.5	2.4	2.0	2.0	2.4	2.0	2.0
	48	2.1	1.7	1.7	2.4	2.4	1.8	2.2	48	2.4	2.3	1.9	1.8	2.3	1.9	1.9
	50	1.9	1.6	1.6	2.3	2.3	1.7	2.1	50	2.3	2.2	1.7	1.7	2.2	1.8	1.8
	54	1.6	1.3	1.3	1.8	2.0	1.5	1.8	54	1.7	1.9	1.5	1.5	1.7	1.6	1.6
	58	1.4	1.2	1.0	1.2	1.4	1.3	1.5	58	1.1	1.4	1.3	1.3	1.1	1.4	1.1
	62	1.2					1.1	1.3	62			1.1	1.1			
標準巻掛本数	2	2	2	2	2	2	2	2		2	2	2	2	2	2	2
LKコード	37	38	39	41	42	43	44	45		47	48	49	50	52	53	55
テレ1 (%)	0	0	0	90	45	45	0	0		90	45	45	0	90	45	90
テレ2 (%)	45	45	0	90	90	45	90	45		90	90	45	90	90	90	90
テレ3 (%)	90	45	90	45	90	45	90	90		90	90	90	90	90	90	90
テレ4 (%)	90	90	90	45	45	90	90	90		45	90	90	90	90	90	90
テレ5 (%)	45	90	90	45	45	90	45	90		45	45	90	90	45	90	90

補助ジブ定格総荷重表

定格総荷重(t) = 荷重 + フックブロック質量

主ジブ長さ (m)	補ジブ長さ								アウトリガ張出幅 カウンタウエイト	7m						
	12.5	17	16.6	16.6	16.6	16.6	21.1	20.7		20.7	20.7	25.2	24.8	24.8	24.8	24.8
作業半径 (m)	18	4.7	4.8	4.8	4.8	4.8	4.7	4.9	18	4.9						
	20	4.3	4.4	4.4	4.4	4.4	4.4	4.5	20	4.5	4.4	4.4	4.6	4.6	4.5	
	22	3.9	4.1	4.1	4.1	4.1	4.0	4.2	22	4.2	4.1	4.0	4.3	4.3	4.2	4.1
	24	3.6	3.8	3.8	3.8	3.8	3.7	3.9	24	3.9	3.8	3.8	4.0	4.0	3.9	3.9
	26	3.3	3.5	3.5	3.5	3.5	3.5	3.6	26	3.6	3.6	3.5	3.7	3.7	3.6	3.6
	28	3.1	3.3	3.2	3.2	3.2	3.2	3.4	28	3.4	3.3	3.2	3.5	3.5	3.4	3.4
	30	2.9	3.0	3.0	3.0	3.0	3.0	3.2	30	3.2	3.1	3.0	3.3	3.3	3.2	3.1
	32	2.7	2.8	2.8	2.8	2.8	2.8	3.0	32	3.0	2.9	2.7	3.1	3.1	3.0	2.8
	34	2.5	2.7	2.7	2.6	2.7	2.6	2.8	34	2.8	2.8	2.5	2.9	2.9	2.8	2.6
	36	2.3	2.5	2.5	2.5	2.5	2.5	2.7	36	2.6	2.6	2.3	2.8	2.8	2.7	2.4
	38	2.2	2.4	2.4	2.4	2.4	2.3	2.5	38	2.5	2.5	2.1	2.6	2.6	2.5	2.3
	40	2.1	2.2	2.2	2.2	2.2	2.4	2.4	40	2.4	2.3	2.0	2.5	2.5	2.4	2.1
	42		2.1	2.1	2.1	2.1	2.3	2.3	42	2.3	2.2	1.8	2.4	2.4	2.2	2.0
	44		2.1				2.2	2.2	44	2.2	2.1	1.7	2.3	2.3	2.2	1.8
	46						2.1	2.1	46	2.1	2.1	1.6	2.2	2.2	1.9	1.7
									48				2.1	2.1	2.1	1.7
									50				2.1	2.0	2.0	1.6
標準巻掛本数	2	2	2	2	2	2	2	2		2	2	2	2	2	2	2
LKコード	1	2	3	4	5	6	7	8		9	10	11	13	14	15	17
テレ1 (%)	0	45	0	0	0	0	45	0		0	0	0	45	0	0	0
テレ2 (%)	0	0	45	0	0	0	45	45		0	0	0	45	45	0	0
テレ3 (%)	0	0	0	45	0	0	0	45		45	0	0	45	45	0	0
テレ4 (%)	0	0	0	0	45	0	0	0		45	45	0	0	45	45	90
テレ5 (%)	0	0	0	0	0	45	0	0		0	45	90	0	0	45	90

補助ジブ定格総荷重表

定格総荷重(t) = 荷重 + フックブロック質量

主ジブ長さ (m)	補ジブ長さ								アウトリガ張出幅 カウンタウエイト	7m								
	29.3	28.9	28.9	28.9	28.9	28.9	33.4	33		33	33	33	37.1	37.5	37.5	37.1		
作業半径 (m)	4.6									33	33	33	33	37.1	37.5	37.5	37.1	
20	4.6																	
22	4.3	4.2	4.2	4.1	4.1		4.2	4.2										
24	4.1	4.0	3.9	3.9	3.8	3.8	4.0	4.0	24	3.9	3.9	3.9	3.6	4.0	3.9	3.6	3.8	
26	3.8	3.7	3.7	3.7	3.6	3.6	3.8	3.8	26	3.7	3.7	3.7	3.5	3.8	3.8	3.6	3.7	
28	3.6	3.5	3.5	3.5	3.4	3.4	3.6	3.6	28	3.5	3.5	3.5	3.4	3.6	3.6	3.5	3.5	
30	3.4	3.3	3.3	3.3	3.2	3.1	3.4	3.4	30	3.3	3.3	3.3	3.2	3.4	3.4	3.3	3.4	
32	3.2	3.1	3.1	3.1	3.0	2.9	3.2	3.2	32	3.2	3.1	3.1	3.0	3.2	3.2	3.1	3.2	
34	3.0	3.0	3.0	2.9	2.8	2.7	3.1	3.0	34	3.0	2.9	3.0	2.8	3.1	3.1	2.9	3.1	
36	2.9	2.8	2.8	2.8	2.6	2.5	2.9	2.9	36	2.9	2.7	2.8	2.6	3.0	3.0	2.8	2.9	
38	2.7	2.7	2.7	2.6	2.4	2.3	2.8	2.8	38	2.7	2.5	2.7	2.4	2.8	2.8	2.6	2.8	
40	2.6	2.6	2.5	2.5	2.2	2.1	2.6	2.6	40	2.6	2.3	2.6	2.2	2.7	2.7	2.4	2.7	
42	2.5	2.4	2.4	2.3	2.1	1.9	2.5	2.5	42	2.5	2.2	2.4	2.1	2.6	2.6	2.3	2.6	
44	2.4	2.3	2.3	2.2	2.0	1.8	2.4	2.4	44	2.4	2.1	2.3	1.9	2.5	2.5	2.2	2.5	
46	2.3	2.2	2.2	2.0	1.8	1.6	2.3	2.3	46	2.3	1.9	2.1	1.8	2.4	2.4	2.1	2.4	
48	2.2	2.2	2.2	1.9	1.7	1.5	2.2	2.2	48	2.2	1.8	2.0	1.6	2.3	2.3	2.0	2.3	
50	2.1	2.1	2.1	1.8	1.6	1.3	2.2	2.2	50	2.2	1.7	1.8	1.5	2.2	2.2	1.8	2.2	
54	2.0	2.0	1.8	1.6	1.5	1.1	2.0	2.0	54	2.0	1.6	1.5	1.2	2.1	2.1	1.7	2.1	
58							1.9	2.0	58	1.7	1.4	1.2	1.0	1.6	1.7	1.5	1.9	
62									62					1.0	1.0	1.4	1.3	
標準巻掛本数	2	2	2	2	2	2	2	2		2	2	2	2	2	2	2	2	
LKコード	19	20	21	22	23	24	26	27		28	29	30	31	33	34	35	36	
テレ1 (%)	45	0	0	0	0	0	45	0		0	0	0	0	90	45	45	0	
テレ2 (%)	45	45	0	0	0	0	45	90		45	45	0	0	45	90	45	90	
テレ3 (%)	45	45	90	45	45	0	45	45		90	45	90	45	45	45	45	90	
テレ4 (%)	45	45	45	90	45	90	45	45		45	45	90	90	45	45	45	45	
テレ5 (%)	0	45	45	45	90	90	45	45		45	90	45	90	45	45	90	45	

補助ジブ定格総荷重表

定格総荷重(t) = 荷重 + フックブロック質量

主ジブ長さ (m)	補ジブ長さ								アウトリガ張出幅 カウンタウエイト	7m						
	37.1	37.1	37.1	41.2	41.6	41.6	41.2	41.2		45.3	45.7	45.7	45.3	49.4	49.8	53.5
作業半径 (m)	3.6	3.4														
24	3.6	3.4														
26	3.5	3.3	3.1	3.5	3.3	3.0	3.2	2.9	26	3.0						
28	3.5	3.3	3.1	3.4	3.3	3.0	3.1	2.8	28	2.9	2.7	2.5	2.5	2.4	2.2	
30	3.3	3.2	3.0	3.3	3.2	2.9	3.1	2.8	30	2.9	2.7	2.5	2.5	2.4	2.2	1.9
32	3.2	3.1	3.0	3.3	3.1	2.9	3.0	2.7	32	2.8	2.6	2.5	2.4	2.3	2.1	1.9
34	3.0	2.9	2.9	3.1	3.1	2.8	3.0	2.7	34	2.8	2.6	2.4	2.4	2.3	2.1	1.8
36	2.9	2.7	2.7	3.0	3.0	2.8	2.9	2.7	36	2.7	2.5	2.4	2.4	2.3	2.1	1.8
38	2.8	2.5	2.5	2.9	2.8	2.6	2.8	2.5	38	2.6	2.5	2.3	2.3	2.2	2.0	1.8
40	2.6	2.3	2.3	2.7	2.7	2.4	2.7	2.4	40	2.6	2.5	2.3	2.3	2.2	2.0	1.8
42	2.5	2.2	2.1	2.6	2.6	2.3	2.6	2.2	42	2.5	2.4	2.3	2.3	2.1	2.0	1.7
44	2.4	2.0	2.0	2.5	2.5	2.1	2.5	2.1	44	2.5	2.4	2.1	2.1	2.1	2.0	1.7
46	2.2	1.9	1.8	2.4	2.4	2.0	2.3	1.9	46	2.4	2.3	2.0	2.0	2.1	1.9	1.7
48	2.1	1.7	1.7	2.3	2.3	1.8	2.2	1.8	48	2.4	2.3	1.9	1.8	2.0	1.9	1.7
50	2.0	1.6	1.6	2.3	2.3	1.7	2.1	1.7	50	2.3	2.2	1.7	1.7	2.0	1.8	1.6
54	1.7	1.4	1.3	2.0	2.1	1.5	1.8	1.4	54	1.9	1.9	1.5	1.5	1.9	1.6	1.6
58	1.4	1.2	1.0	1.3	1.6	1.3	1.5	1.2	58	1.3	1.5	1.3	1.3	1.3	1.4	1.3
62	1.2	1.0				1.1	1.3		62			1.1	1.1		1.1	
標準巻掛本数	2	2	2	2	2	2	2	2		2	2	2	2	2	2	2
LKコード	37	38	39	41	42	43	44	45		47	48	49	50	52	53	55
テレ1 (%)	0	0	0	90	45	45	0	0		90	45	45	0	90	45	90
テレ2 (%)	45	45	0	90	90	45	90	45		90	90	45	90	90	90	90
テレ3 (%)	90	45	90	45	90	45	90	90		90	90	90	90	90	90	90
テレ4 (%)	90	90	90	45	45	90	90	90		45	90	90	90	90	90	90
テレ5 (%)	45	90	90	45	45	90	45	90		45	45	90	90	45	90	90

補助ジブ定格総荷重表

定格総荷重(t) = 荷重 + フックブロック質量

主ジブ長さ (m)	補ジブ長さ								オフセット角度 オフセット長さ	40° 21m	アウトリガ張出幅							
	12.5	17	16.6	16.6	16.6	16.6	21.1	20.7			20.7	20.7	25.2	24.8	24.8	24.8	24.8	
作業半径 (m)	20	4.2	4.2	4.3	4.2	4.2	4.2	4.0	4.0	22	4.0	3.9	3.9	4.0	4.0	4.0		
	22	3.8	3.9	3.9	3.9	3.9	3.9	3.9	4.0	24	3.7	3.7	3.6	3.8	3.8	3.7	3.7	3.6
	24	3.5	3.7	3.6	3.7	3.6	3.6	3.7	3.7	26	3.5	3.4	3.4	3.6	3.6	3.5	3.5	3.4
	26	3.3	3.4	3.4	3.4	3.4	3.4	3.5	3.5	28	3.3	3.2	3.2	3.4	3.4	3.3	3.3	3.2
	28	3.0	3.2	3.2	3.2	3.2	3.1	3.3	3.3	30	3.1	3.0	3.0	3.2	3.2	3.1	3.1	3.0
	30	2.8	3.0	3.0	3.0	3.0	2.9	3.1	3.1	32	2.9	2.9	2.7	3.0	3.0	3.0	2.9	2.8
	32	2.6	2.8	2.8	2.8	2.8	2.8	2.9	2.9	34	2.7	2.7	2.5	2.9	2.9	2.8	2.8	2.6
	34	2.5	2.6	2.6	2.6	2.6	2.6	2.8	2.8	36	2.6	2.6	2.3	2.7	2.7	2.7	2.7	2.4
	36	2.3	2.5	2.5	2.5	2.5	2.5	2.6	2.6	38	2.5	2.4	2.1	2.6	2.6	2.5	2.5	2.3
	38		2.4	2.4	2.4	2.4	2.3	2.5	2.5	40	2.4	2.3	2.0	2.5	2.5	2.4	2.4	2.1
	40		2.3	2.3	2.3	2.3	2.2	2.4	2.4	42	2.3	2.3	1.8	2.4	2.4	2.3	2.2	2.0
	42							2.3	2.3	44	2.2	2.2	1.7	2.3	2.3	2.3	2.1	1.8
	44							2.2	2.2	46				2.2	2.2	2.2	1.9	1.7
										48				2.1	2.1	2.1	1.8	1.6
標準巻掛本数		2	2	2	2	2	2	2	2		2	2	2	2	2	2	2	2
LKコード		1	2	3	4	5	6	7	8		9	10	11	13	14	15	16	17
テレ1 (%)		0	45	0	0	0	0	45	0		0	0	0	45	0	0	0	0
テレ2 (%)		0	0	45	0	0	0	45	45		0	0	0	45	45	0	0	0
テレ3 (%)		0	0	0	45	0	0	0	45		45	0	0	45	45	45	0	0
テレ4 (%)		0	0	0	0	45	0	0	0		45	45	0	0	45	45	90	45
テレ5 (%)		0	0	0	0	0	45	0	0		0	45	90	0	0	45	45	90

補助ジブ定格総荷重表

定格総荷重(t) = 荷重 + フックブロック質量

主ジブ長さ (m)	補ジブ長さ								オフセット角度 オフセット長さ	40° 21m	アウトリガ張出幅							
	29.3	28.9	28.9	28.9	28.9	28.9	33.4	33			33	33	33	37.1	37.5	37.5	37.1	
作業半径 (m)	24	3.8	3.8	3.7	3.7	3.6	3.8	3.8	26	3.5	3.3	3.3	3.0	3.4	3.3	3.1	3.2	
	26	3.6	3.6	3.5	3.5	3.5	3.3	3.6	28	3.4	3.3	3.2	3.0	3.3	3.2	3.0	3.1	
	28	3.4	3.4	3.3	3.3	3.3	3.2	3.4	30	3.2	3.1	3.1	2.9	3.2	3.1	2.9	3.1	
	30	3.3	3.2	3.2	3.1	3.1	3.1	3.2	32	3.1	3.0	3.0	2.8	3.1	3.0	2.8	3.0	
	32	3.1	3.0	3.0	3.0	2.9	2.9	3.1	34	2.9	2.8	2.9	2.7	3.0	2.9	2.8	2.9	
	34	2.9	2.9	2.9	2.8	2.7	2.7	2.9	36	2.8	2.7	2.8	2.6	2.8	2.8	2.7	2.8	
	36	2.8	2.7	2.7	2.7	2.6	2.5	2.8	38	2.7	2.5	2.6	2.4	2.7	2.7	2.6	2.7	
	38	2.7	2.6	2.6	2.6	2.4	2.3	2.7	40	2.6	2.3	2.5	2.3	2.6	2.6	2.4	2.6	
	40	2.6	2.5	2.5	2.5	2.2	2.2	2.6	42	2.5	2.2	2.4	2.1	2.5	2.5	2.3	2.5	
	42	2.5	2.4	2.4	2.4	2.1	2.0	2.5	44	2.4	2.1	2.3	1.9	2.4	2.4	2.2	2.4	
	44	2.4	2.3	2.3	2.2	2.0	1.8	2.4	46	2.3	2.0	2.2	1.8	2.4	2.4	2.1	2.3	
	46	2.3	2.3	2.2	2.1	1.8	1.6	2.3	48	2.2	1.8	2.0	1.6	2.3	2.3	1.9	2.3	
	48	2.2	2.2	2.1	2.0	1.7	1.5	2.2	50	2.1	1.8	1.8	1.5	2.2	2.2	1.9	2.2	
	50	2.2	2.1	2.1	1.8	1.6	1.4	2.2	54	2.0	1.6	1.5	1.3	2.1	2.1	1.7	2.0	
	54							2.1	58					1.6	1.7	1.5	1.8	
標準巻掛本数		2	2	2	2	2	2	2		2	2	2	2	2	2	2	2	
LKコード		19	20	21	22	23	24	26	27		28	29	30	31	33	34	35	36
テレ1 (%)		45	0	0	0	0	0	45	0		0	0	0	90	45	45	0	
テレ2 (%)		45	45	0	0	0	0	45	90		45	45	0	0	45	90	45	90
テレ3 (%)		45	45	90	45	45	0	45	45		90	45	90	45	45	45	45	90
テレ4 (%)		45	45	45	90	45	90	45	45		45	45	90	90	45	45	45	45
テレ5 (%)		0	45	45	45	90	90	45	45		45	90	45	90	45	45	90	45

補助ジブ定格総荷重表

定格総荷重(t) = 荷重 + フックブロック質量

主ジブ長さ (m)	補ジブ長さ								オフセット角度 オフセット長さ	アウトリガ張出幅 カウンタウエイト	7m						
	33m	37.1	37.1	37.1	41.2	41.6	41.6	41.2			41.2	45.3	45.7	45.7	45.3	49.4	49.8
作業半径 (m)	26	3.0	2.9							28	2.5						
	28	3.0	2.8	2.6	2.9	2.8	2.5	2.6	2.4	30	2.4	2.3	2.1	2.1	2.0	1.8	
	30	2.9	2.7	2.6	2.8	2.7	2.5	2.6	2.4	32	2.4	2.2	2.1	2.1	1.9	1.8	1.5
	32	2.8	2.7	2.5	2.7	2.6	2.4	2.5	2.3	34	2.3	2.2	2.0	2.0	1.9	1.7	1.5
	34	2.7	2.6	2.5	2.7	2.6	2.4	2.5	2.3	36	2.2	2.1	2.0	2.0	1.9	1.7	1.5
	36	2.7	2.5	2.4	2.6	2.5	2.3	2.4	2.2	38	2.2	2.1	1.9	1.9	1.8	1.7	1.4
	38	2.6	2.5	2.4	2.5	2.4	2.3	2.4	2.2	40	2.1	2.0	1.9	1.9	1.8	1.6	1.4
	40	2.5	2.3	2.3	2.5	2.4	2.2	2.3	2.1	42	2.1	2.0	1.9	1.9	1.7	1.6	1.4
	42	2.4	2.2	2.2	2.4	2.3	2.1	2.2	2.1	44	2.0	1.9	1.8	1.8	1.7	1.6	1.3
	44	2.4	2.0	2.0	2.3	2.2	2.1	2.2	2.0	46	2.0	1.9	1.8	1.8	1.7	1.5	1.3
	46	2.2	1.9	1.9	2.2	2.2	2.0	2.1	1.9	48	1.9	1.8	1.7	1.8	1.6	1.5	1.3
	48	2.1	1.7	1.7	2.2	2.1	1.9	2.1	1.8	50	1.9	1.8	1.7	1.7	1.6	1.5	1.3
	50	2.0	1.6	1.6	2.1	2.1	1.7	2.0	1.7	54	1.8	1.7	1.6	1.5	1.5	1.4	1.2
	54	1.7	1.4	1.3	2.0	2.0	1.5	1.8	1.4	58	1.4	1.6	1.3	1.3	1.4	1.4	1.2
	58	1.4	1.2	1.0	1.4	1.6	1.3	1.6	1.2	62			1.1	1.1			
標準巻掛本数		2	2	2	2	2	2	2	2		2	2	2	2	2	2	2
LKコード		37	38	39	41	42	43	44	45		47	48	49	50	52	53	55
テレ1 (%)		0	0	0	90	45	45	0	0		90	45	45	0	90	45	90
テレ2 (%)		45	45	0	90	90	45	90	45		90	90	45	90	90	90	90
テレ3 (%)		90	45	90	45	90	45	90	90		90	90	90	90	90	90	90
テレ4 (%)		90	90	90	45	45	90	90	90		45	90	90	90	90	90	90
テレ5 (%)		45	90	90	45	45	90	45	90		45	45	90	90	45	90	90

補助ジブ定格総荷重表

定格総荷重(t) = 荷重 + フックブロック質量

主ジブ長さ (m)	補ジブ長さ								オフセット角度 オフセット長さ	アウトリガ張出幅 カウンタウエイト	7m						
	33m	12.5	17	16.6	16.6	16.6	16.6	21.1			20.7	20.7	20.7	25.2	24.8	24.8	24.8
作業半径 (m)	6	7.7	7.4	7.5	7.5	7.5				7	7.1						
	7	7.6	7.3	7.5	7.4	7.4	6.9	7.1	7.2	8	7.1	6.5	5.9	6.8	6.8	6.2	
	8	7.5	7.2	7.4	7.3	7.3	6.8	7.1	7.2	9	7.0	6.5	5.9	6.8	6.8	6.2	5.7
	9	7.4	7.2	7.3	7.3	7.2	6.8	7.0	7.1	10	6.9	6.4	5.9	6.7	6.7	6.2	5.7
	10	7.3	7.1	7.2	7.2	7.1	6.7	6.9	7.0	12	6.8	6.3	5.9	6.6	6.6	6.1	5.7
	12	7.0	6.9	7.0	7.0	6.9	6.5	6.8	6.8	14	6.6	6.1	5.7	6.4	6.4	5.9	5.7
	14	6.5	6.7	6.8	6.8	6.7	6.4	6.6	6.6	16	6.4	6.0	5.6	6.2	6.3	5.8	5.5
	16	5.9	6.2	6.2	6.2	6.2	6.0	6.4	6.4	18	5.9	5.6	5.4	6.0	6.0	5.6	5.4
	18	5.3	5.7	5.7	5.7	5.7	5.5	5.9	5.9	20	5.4	5.2	4.9	5.6	5.6	5.3	5.2
	20	4.8	5.2	5.2	5.2	5.2	5.1	5.5	5.5	22	5.0	4.9	4.4	5.2	5.2	5.0	4.9
	22	4.4	4.8	4.7	4.7	4.7	4.6	5.0	5.0	24	4.6	4.5	4.0	4.9	4.8	4.7	4.6
	24	4.0	4.4	4.3	4.3	4.3	4.3	4.6	4.6	26	4.3	4.2	3.6	4.5	4.5	4.4	4.2
	26	3.6	4.0	4.0	4.0	4.0	3.9	4.3	4.3	28	3.9	3.9	3.3	4.2	4.2	4.1	3.9
	28	3.3	3.7	3.6	3.6	3.6	3.6	4.0	3.9	30	3.6	3.6	3.0	3.9	3.9	3.8	3.6
	30	3.0	3.4	3.3	3.3	3.3	3.3	3.7	3.6	32	3.3	3.3	2.7	3.7	3.6	3.5	3.4
	32	2.8	3.1	3.1	3.1	3.1	3.1	3.4	3.3	34	3.1	3.1	2.5	3.4	3.4	3.3	3.1
	34	2.6	2.9	2.9	2.9	2.9	2.8	3.1	3.1	36	2.9	2.9	2.3	3.2	3.1	3.1	2.8
	36	2.4	2.7	2.7	2.6	2.7	2.6	2.9	2.9	38	2.7	2.7	2.1	3.0	2.9	2.9	2.5
	38	2.2	2.5	2.5	2.5	2.5	2.4	2.7	2.7	40	2.5	2.5	1.9	2.8	2.8	2.7	2.4
	40	2.1	2.3	2.3	2.3	2.3	2.3	2.6	2.5	42	2.4	2.4	1.8	2.6	2.6	2.5	2.2
	42	2.0	2.2	2.2	2.2	2.2	2.2	2.4	2.4	44	2.2	2.2	1.6	2.5	2.4	2.4	2.0
	44		2.1	2.1	2.1	2.1	2.1	2.3	2.2	46	2.1	2.1	1.5	2.3	2.3	2.3	1.8
	46		2.0	2.0	2.0	2.0	2.0	2.2	2.1	48	2.0	2.0	1.4	2.2	2.2	2.2	1.7
	48							2.1	2.0	50	2.0	2.0	1.4	2.1	2.1	2.1	1.6
	50							2.0	2.0	54				1.9	2.0	2.0	1.4
標準巻掛本数		2	2	2	2	2	2	2	2		2	2	2	2	2	2	2
LKコード		1	2	3	4	5	6	7	8		9	10	11	13	14	15	17
テレ1 (%)		0	45	0	0	0	0	45	0		0	0	0	45	0	0	0
テレ2 (%)		0	0	45	0	0	0	45	45		0	0	0	45	45	0	0
テレ3 (%)		0	0	0	45	0	0	0	45		45	0	0	45	45	45	0
テレ4 (%)		0	0	0	0	45	0	0	0		45	45	0	0	45	45	90
テレ5 (%)		0	0	0	0	0	45	0	0		0	45	90	0	0	45	90

補助ジブ定格総荷重表

定格総荷重(t) = 荷重 + フックブロック質量

主ジブ長さ (m)	補ジブ長さ								オフセット角度 オフセット長さ	0° 21m	アウトリガ張出幅 カウンタウエイト							
	33m	33m	33m	33m	33m	33m	33m	33m			7m	7m	7m	7m	7m	7m	7m	7m
29.3	28.9	28.9	28.9	28.9	28.9	28.9	33.4	33			33	33	33	33	37.1	37.5	37.5	37.1
作業半径 (m)	9	6.4	6.0															
10	6.4	6.0	5.6	5.3	5.0	4.6	5.5	5.4										
12	6.3	5.9	5.6	5.3	5.0	4.6	5.5	5.4	12	5.2	4.8	4.7	4.2	5.0	4.9	4.4	4.7	
14	6.2	5.8	5.6	5.3	5.0	4.6	5.5	5.4	14	5.2	4.8	4.7	4.2	5.0	4.9	4.4	4.7	
16	6.0	5.7	5.5	5.3	5.0	4.6	5.4	5.4	16	5.2	4.8	4.7	4.2	5.0	4.9	4.4	4.7	
18	5.9	5.5	5.3	5.1	5.0	4.6	5.3	5.3	18	5.1	4.8	4.7	4.2	5.0	4.9	4.4	4.7	
20	5.6	5.4	5.2	5.0	4.8	4.6	5.2	5.1	20	5.0	4.7	4.7	4.2	4.9	4.8	4.4	4.7	
22	5.3	5.1	5.0	4.8	4.7	4.4	5.0	5.0	22	4.9	4.6	4.6	4.2	4.8	4.7	4.4	4.6	
24	5.0	4.8	4.7	4.6	4.3	4.1	4.8	4.8	24	4.7	4.4	4.4	4.1	4.7	4.6	4.3	4.5	
26	4.7	4.5	4.4	4.3	4.0	3.8	4.6	4.5	26	4.5	4.1	4.2	3.8	4.5	4.5	4.2	4.4	
28	4.4	4.2	4.2	4.0	3.7	3.5	4.3	4.3	28	4.2	3.9	4.0	3.6	4.3	4.3	3.9	4.2	
30	4.1	4.0	3.9	3.8	3.4	3.2	4.1	4.1	30	4.0	3.6	3.8	3.3	4.1	4.1	3.7	4.0	
32	3.9	3.7	3.7	3.5	3.2	2.9	3.9	3.8	32	3.8	3.3	3.6	3.0	3.9	3.9	3.5	3.8	
34	3.6	3.5	3.5	3.3	2.9	2.7	3.7	3.6	34	3.6	3.1	3.3	2.8	3.7	3.7	3.3	3.6	
36	3.4	3.3	3.3	3.0	2.7	2.4	3.5	3.4	36	3.4	2.9	3.1	2.6	3.5	3.5	3.1	3.5	
38	3.2	3.1	3.1	2.8	2.5	2.2	3.3	3.2	38	3.2	2.7	2.9	2.4	3.4	3.4	2.9	3.3	
40	3.0	2.9	2.9	2.5	2.3	2.0	3.1	3.1	40	3.0	2.5	2.7	2.2	3.2	3.2	2.7	3.1	
42	2.8	2.7	2.7	2.4	2.2	1.8	2.9	2.9	42	2.9	2.3	2.4	2.0	3.0	3.0	2.5	3.0	
44	2.6	2.6	2.5	2.2	2.0	1.7	2.7	2.7	44	2.7	2.2	2.2	1.8	2.9	2.9	2.4	2.8	
46	2.5	2.4	2.3	2.0	1.9	1.5	2.6	2.6	46	2.5	2.0	2.0	1.7	2.6	2.7	2.2	2.7	
48	2.4	2.3	2.2	1.9	1.7	1.4	2.5	2.4	48	2.4	1.9	1.9	1.5	2.2	2.3	2.1	2.5	
50	2.2	2.2	2.0	1.7	1.6	1.3	2.3	2.3	50	2.2	1.8	1.7	1.4	1.9	2.0	1.9	2.3	
54	1.8	2.0	1.8	1.5	1.5	1.1	1.7	1.9	54	1.9	1.6	1.4	1.2	1.3	1.4	1.7	1.7	
58	1.3	1.9	1.6	1.4	1.4		1.3	1.5	58	1.6	1.4	1.2	1.0			1.2	1.2	
62								1.1	62	1.2	1.4	1.0						
標準巻掛本数	2	2	2	2	2	2	2	2		2	2	2	2	2	2	2	2	
LKコード	19	20	21	22	23	24	26	27		28	29	30	31	33	34	35	36	
テレ1 (%)	45	0	0	0	0	0	45	0		0	0	0	0	90	45	45	0	
テレ2 (%)	45	45	0	0	0	0	45	90		45	45	0	0	45	90	45	90	
テレ3 (%)	45	45	90	45	45	0	45	45		90	45	90	45	45	45	45	90	
テレ4 (%)	45	45	45	90	45	90	45	45		45	45	90	90	45	45	45	45	
テレ5 (%)	0	45	45	45	90	90	45	45		45	90	45	90	45	45	90	45	

補助ジブ定格総荷重表

定格総荷重(t) = 荷重 + フックブロック質量

主ジブ長さ (m)	補ジブ長さ								オフセット角度 オフセット長さ	0° 21m	アウトリガ張出幅 カウンタウエイト							
	33m	33m	33m	33m	33m	33m	33m	33m			7m	7m	7m	7m	7m	7m	7m	7m
37.1	37.1	37.1	41.2	41.6	41.6	41.2	41.2			45.3	45.7	45.7	45.3	49.4	49.8	53.5		
12	4.3	4.0	3.7															
14	4.3	4.0	3.7	4.4	4.2	3.6	3.9	3.4	14	3.7	3.4	3.0						
16	4.3	4.0	3.7	4.4	4.2	3.6	3.9	3.4	16	3.7	3.4	3.0	3.0	2.9	2.6			
18	4.3	4.0	3.7	4.4	4.2	3.6	3.9	3.4	18	3.7	3.4	3.0	3.0	2.9	2.6	2.2		
20	4.3	4.0	3.7	4.4	4.2	3.6	3.9	3.4	20	3.7	3.4	3.0	3.0	2.9	2.6	2.2		
22	4.3	4.0	3.7	4.4	4.2	3.6	3.9	3.4	22	3.7	3.4	3.0	3.0	2.9	2.6	2.2		
24	4.3	4.0	3.7	4.3	4.2	3.6	3.9	3.4	24	3.7	3.4	3.0	3.0	2.9	2.6	2.2		
26	4.2	3.9	3.7	4.3	4.1	3.6	3.9	3.4	26	3.7	3.4	3.0	3.0	2.9	2.6	2.2		
28	4.0	3.6	3.6	4.2	4.0	3.6	3.9	3.4	28	3.7	3.4	3.0	3.0	2.9	2.6	2.2		
30	3.8	3.4	3.3	4.0	3.9	3.4	3.8	3.3	30	3.6	3.4	3.0	3.0	2.9	2.6	2.2		
32	3.6	3.2	3.1	3.8	3.8	3.2	3.6	3.1	32	3.6	3.4	3.0	3.0	2.9	2.6	2.2		
34	3.4	2.9	2.9	3.7	3.6	3.0	3.4	3.0	34	3.5	3.3	2.9	2.9	2.9	2.6	2.2		
36	3.2	2.7	2.7	3.5	3.5	2.8	3.3	2.8	36	3.4	3.2	2.8	2.7	2.9	2.6	2.2		
38	3.0	2.5	2.5	3.4	3.3	2.6	3.1	2.6	38	3.3	3.1	2.6	2.6	2.9	2.6	2.2		
40	2.8	2.3	2.3	3.2	3.2	2.5	2.9	2.4	40	3.2	2.9	2.5	2.4	2.9	2.4	2.2		
42	2.6	2.2	2.1	3.1	3.1	2.3	2.7	2.2	42	2.8	2.8	2.3	2.3	2.6	2.3	2.2		
44	2.4	2.0	2.0	2.6	2.9	2.1	2.6	2.1	44	2.4	2.6	2.2	2.1	2.2	2.2	2.1		
46	2.2	1.8	1.8	2.2	2.5	2.0	2.4	1.9	46	2.1	2.4	2.0	2.0	1.9	2.1	1.8		
48	2.0	1.7	1.6	1.9	2.1	1.8	2.2	1.8	48	1.7	2.0	1.9	1.9	1.6	1.9	1.5		
50	1.9	1.6	1.5	1.6	1.8	1.7	2.0	1.6	50	1.4	1.7	1.7	1.7	1.3	1.7	1.2		
54	1.6	1.3	1.2		1.2	1.5	1.6	1.3	54		1.1	1.4	1.5					
58	1.3	1.1				1.1	1.1	1.1	58				1.1					
62	1.1																	
標準巻掛本数	2	2	2	2	2	2	2	2		2	2	2	2	2	2	2	2	
LKコード	37	38	39	41	42	43	44	45		47	48	49	50	52	53	55		
テレ1 (%)	0	0	0	90	45	45	0	0		90	45	45	0	90	45	90		
テレ2 (%)	45	45	0	90	90	45	90	45		90	90	45	90	90	90	90		
テレ3 (%)	90	45	90	45	90	45	90	90		90	90	90	90	90	90	90		
テレ4 (%)	90	90	90	45	45	90	90	90		45	90	90	90	90	90	90		
テレ5 (%)	45	90	90	45	45	90	45	90		45	45	90	90	45	90	90		



補助ジブ定格総荷重表

定格総荷重(t) = 荷重 + フックブロック質量

主ジブ長さ (m)	補ジブ長さ								アウトリガ張出幅 カウンタウエイト	7m 38.5 t							
	12.5	17	16.6	16.6	16.6	16.6	21.1	20.7		20.7	20.7	25.2	24.8	24.8	24.8	24.8	
作業半径 (m)	7.3								12	6.8	6.3						
10	7.0	6.9	7.0	7.0	7.0	6.6	6.8	6.8	14	6.5	6.2	5.8	6.4	6.5	6.0	5.7	5.3
12	6.4	6.5	6.6	6.6	6.5	6.3	6.5	6.6	16	6.1	5.9	5.6	6.1	6.1	5.8	5.6	5.3
14	5.7	6.0	6.0	6.0	6.0	5.8	6.1	6.2	18	5.6	5.4	5.3	5.8	5.7	5.5	5.3	5.1
16	5.2	5.4	5.4	5.4	5.4	5.3	5.6	5.6	20	5.1	5.0	4.8	5.3	5.3	5.1	5.0	4.9
18	4.6	5.0	4.9	4.9	4.9	4.9	5.2	5.2	22	4.7	4.6	4.4	4.9	4.9	4.8	4.7	4.5
20	4.2	4.5	4.5	4.5	4.5	4.4	4.8	4.7	24	4.3	4.3	4.0	4.6	4.5	4.4	4.4	4.1
22	3.8	4.1	4.1	4.1	4.1	4.0	4.4	4.4	26	4.0	3.9	3.6	4.2	4.2	4.1	4.1	3.8
24	3.5	3.8	3.7	3.8	3.7	3.7	4.0	4.0	28	3.7	3.6	3.2	3.9	3.9	3.8	3.8	3.4
26	3.2	3.5	3.5	3.5	3.5	3.4	3.7	3.7	30	3.4	3.4	3.0	3.6	3.6	3.6	3.5	3.1
28	3.0	3.2	3.2	3.2	3.2	3.2	3.4	3.4	32	3.2	3.1	2.7	3.4	3.4	3.3	3.3	2.9
30	2.7	3.0	3.0	3.0	3.0	2.9	3.2	3.2	34	3.0	2.9	2.5	3.2	3.2	3.1	3.0	2.7
32	2.5	2.8	2.8	2.8	2.8	2.7	3.0	3.0	36	2.8	2.7	2.3	3.0	3.0	2.9	2.8	2.5
34	2.3	2.6	2.6	2.6	2.6	2.6	2.8	2.8	38	2.6	2.6	2.1	2.8	2.8	2.8	2.6	2.3
36	2.2	2.4	2.4	2.4	2.4	2.4	2.6	2.6	40	2.5	2.4	1.9	2.7	2.6	2.6	2.4	2.1
38	2.1	2.3	2.3	2.3	2.3	2.2	2.5	2.5	42	2.3	2.3	1.8	2.5	2.5	2.5	2.2	2.0
40	2.0	2.2	2.1	2.1	2.1	2.1	2.3	2.3	44	2.2	2.2	1.6	2.4	2.4	2.3	2.0	1.8
42	2.1	2.0	2.0	2.0	2.0	2.0	2.2	2.2	46	2.1	2.1	1.5	2.3	2.2	2.2	1.9	1.7
44	2.0	2.0	2.0	2.0	2.0	2.0	2.1	2.1	48	2.0	2.0	1.4	2.2	2.1	2.1	1.7	1.6
46							2.0	2.0	50	2.0	2.0	1.4	2.1	2.1	2.0	1.6	1.5
48							2.0	2.0	54				2.0	1.9	1.9	1.4	1.4
50							2.0	2.0					2.0	1.9	1.9	1.4	1.4
標準巻掛本数	2	2	2	2	2	2	2	2		2	2	2	2	2	2	2	2
LKコード	1	2	3	4	5	6	7	8		9	10	11	13	14	15	16	17
テレ1 (%)	0	45	0	0	0	0	45	0		0	0	0	45	0	0	0	0
テレ2 (%)	0	0	45	0	0	0	45	45		0	0	0	45	45	0	0	0
テレ3 (%)	0	0	0	45	0	0	0	45		45	0	0	45	45	45	0	0
テレ4 (%)	0	0	0	0	45	0	0	0		45	45	0	0	45	45	90	45
テレ5 (%)	0	0	0	0	0	45	0	0		0	45	90	0	0	45	45	90

補助ジブ定格総荷重表

定格総荷重(t) = 荷重 + フックブロック質量

主ジブ長さ (m)	補ジブ長さ								アウトリガ張出幅 カウンタウエイト	7m 38.5 t							
	29.3	28.9	28.9	28.9	28.9	28.9	33.4	33		33	33	33	37.1	37.5	37.5	37.1	
作業半径 (m)	6.2	5.8							16	5.2	4.8	4.7	4.2				
14	6.0	5.7	5.5	5.3	5.0	4.6	5.4	5.4	18	5.2	4.8	4.7	4.2	5.0	4.9	4.4	4.7
16	5.7	5.5	5.3	5.2	5.0	4.6	5.3	5.3	20	5.0	4.7	4.7	4.2	4.9	4.9	4.4	4.7
18	5.4	5.2	5.1	4.9	4.8	4.6	5.1	5.1	22	4.8	4.6	4.5	4.2	4.8	4.7	4.4	4.6
20	5.0	4.9	4.8	4.7	4.6	4.4	4.9	4.8	24	4.5	4.3	4.3	4.1	4.6	4.5	4.3	4.5
22	4.7	4.5	4.5	4.4	4.2	4.1	4.6	4.6	26	4.3	4.0	4.1	3.9	4.3	4.3	4.1	4.2
24	4.4	4.2	4.2	4.1	3.9	3.8	4.3	4.3	28	4.0	3.8	3.9	3.6	4.1	4.1	3.9	4.0
26	4.1	4.0	3.9	3.9	3.6	3.5	4.1	4.1	30	3.8	3.5	3.7	3.3	3.9	3.9	3.6	3.8
28	3.8	3.7	3.7	3.6	3.3	3.2	3.8	3.8	32	3.6	3.2	3.5	3.1	3.7	3.7	3.4	3.6
30	3.6	3.5	3.4	3.4	3.1	2.9	3.6	3.6	34	3.4	3.0	3.3	2.8	3.5	3.5	3.1	3.4
32	3.4	3.3	3.2	3.2	2.8	2.7	3.4	3.4	36	3.2	2.8	3.1	2.6	3.3	3.3	2.9	3.3
34	3.2	3.1	3.0	3.0	2.6	2.5	3.2	3.2	38	3.0	2.6	2.9	2.4	3.1	3.1	2.7	3.1
36	3.0	2.9	2.9	2.8	2.4	2.2	3.1	3.0	40	2.9	2.4	2.7	2.2	3.0	3.0	2.6	2.9
38	2.8	2.7	2.7	2.6	2.3	2.1	2.9	2.9	42	2.7	2.3	2.5	2.0	2.8	2.8	2.4	2.8
40	2.7	2.6	2.6	2.4	2.1	1.9	2.7	2.7	44	2.6	2.1	2.3	1.9	2.7	2.7	2.3	2.7
42	2.5	2.5	2.4	2.2	2.0	1.7	2.6	2.6	46	2.4	2.0	2.1	1.7	2.6	2.6	2.1	2.5
44	2.4	2.3	2.3	2.0	1.8	1.6	2.5	2.5	48	2.3	1.9	1.9	1.6	2.5	2.5	2.0	2.4
46	2.3	2.2	2.2	1.9	1.7	1.4	2.4	2.3	50	2.2	1.7	1.7	1.4	2.1	2.2	1.9	2.3
48	2.2	2.1	2.0	1.8	1.6	1.3	2.3	2.2	54	1.9	1.5	1.4	1.2	1.5	1.6	1.7	1.9
50	1.9	2.0	1.8	1.5	1.4	1.1	1.9	2.1	58	1.7	1.4	1.2	1.0	1.1	1.4	1.4	1.4
52	1.4	1.9	1.6	1.4	1.3		1.4	1.6	62	1.3	1.3	1.0					
標準巻掛本数	2	2	2	2	2	2	2	2		2	2	2	2	2	2	2	2
LKコード	19	20	21	22	23	24	26	27		28	29	30	31	33	34	35	36
テレ1 (%)	45	0	0	0	0	0	45	0		0	0	0	0	90	45	45	0
テレ2 (%)	45	45	0	0	0	0	45	90		45	45	0	0	45	90	45	90
テレ3 (%)	45	45	90	45	45	0	45	45		90	45	90	45	45	45	45	90
テレ4 (%)	45	45	45	90	45	90	45	45		45	45	90	90	45	45	45	45
テレ5 (%)	0	45	45	45	90	90	45	45		45	90	45	90	45	45	90	45

補助ジブ定格総荷重表

定格総荷重(t) = 荷重 + フックブロック質量

主ジブ長さ (m)	補ジブ長さ									アウトリガ張出幅 カウンタウエイト	7m 38.5 t						
	37.1	37.1	37.1	41.2	41.6	41.6	41.2	41.2	41.2		45.3	45.7	45.7	45.3	49.4	49.8	53.5
作業半径 (m)	18	4.3	4.0	3.7	4.4	4.2	3.6	3.9	3.4	20	3.7	3.4	3.0	3.0			
	20	4.3	4.0	3.7	4.4	4.2	3.6	3.9	3.4	22	3.7	3.4	3.0	3.0	2.9	2.6	2.2
	22	4.3	4.0	3.7	4.4	4.2	3.6	3.9	3.4	24	3.7	3.4	3.0	3.0	2.9	2.6	2.2
	24	4.3	4.0	3.7	4.4	4.2	3.6	3.9	3.4	26	3.7	3.4	3.0	3.0	2.9	2.6	2.2
	26	4.1	3.9	3.7	4.2	4.1	3.6	3.9	3.4	28	3.7	3.4	3.0	3.0	2.9	2.6	2.2
	28	3.9	3.7	3.6	4.0	4.0	3.6	3.8	3.4	30	3.7	3.4	3.0	3.0	2.9	2.6	2.2
	30	3.7	3.4	3.3	3.9	3.8	3.4	3.7	3.3	32	3.5	3.4	3.0	3.0	2.9	2.6	2.2
	32	3.5	3.2	3.1	3.7	3.6	3.2	3.5	3.1	34	3.4	3.3	2.9	2.9	2.9	2.6	2.2
	34	3.3	2.9	2.9	3.5	3.5	3.0	3.3	2.9	36	3.3	3.2	2.8	2.7	2.9	2.6	2.2
	36	3.2	2.7	2.7	3.3	3.3	2.8	3.2	2.8	38	3.1	3.0	2.6	2.6	2.9	2.6	2.2
	38	3.0	2.5	2.5	3.2	3.2	2.6	3.0	2.6	40	3.0	2.9	2.4	2.4	2.9	2.4	2.2
	40	2.8	2.3	2.3	3.0	3.0	2.4	2.8	2.4	42	2.9	2.7	2.3	2.3	2.7	2.3	2.2
	42	2.6	2.2	2.1	2.9	2.9	2.3	2.7	2.2	44	2.8	2.6	2.1	2.1	2.6	2.2	2.1
	44	2.4	2.0	2.0	2.8	2.7	2.1	2.5	2.1	46	2.4	2.5	2.0	2.0	2.3	2.0	2.0
	46	2.2	1.8	1.8	2.6	2.6	2.0	2.4	1.9	48	2.0	2.3	1.9	1.8	1.9	1.9	1.8
	48	2.1	1.7	1.7	2.2	2.4	1.8	2.2	1.8	50	1.7	2.0	1.7	1.7	1.6	1.8	1.5
	50	1.9	1.6	1.5	1.8	2.0	1.7	2.0	1.6	54	1.1	1.4	1.5	1.5	1.0	1.4	
	54	1.6	1.3	1.3	1.2	1.4	1.5	1.7	1.4	58			1.1	1.2			
	58	1.3	1.1				1.2	1.3	1.1								
	62	1.1															
標準巻掛本数		2	2	2	2	2	2	2	2		2	2	2	2	2	2	2
LKコード		37	38	39	41	42	43	44	45		47	48	49	50	52	53	55
テレ1 (%)		0	0	0	90	45	45	0	0		90	45	45	0	90	45	90
テレ2 (%)		45	45	0	90	90	45	90	45		90	90	45	90	90	90	90
テレ3 (%)		90	45	90	45	90	45	90	90		90	90	90	90	90	90	90
テレ4 (%)		90	90	90	45	45	90	90	90		45	90	90	90	90	90	90
テレ5 (%)		45	90	90	45	45	90	45	90		45	45	90	90	45	90	90

補助ジブ定格総荷重表

定格総荷重(t) = 荷重 + フックブロック質量

主ジブ長さ (m)	補ジブ長さ									アウトリガ張出幅 カウンタウエイト	7m 38.5 t						
	12.5	17	16.6	16.6	16.6	16.6	21.1	20.7	20.7		20.7	25.2	24.8	24.8	24.8	24.8	
作業半径 (m)	14	6.1	6.2							16	5.7	5.5		5.8	5.8		
	16	5.4	5.6	5.6	5.6	5.5	5.7	5.7		18	5.2	5.1	5.0	5.3	5.3	5.1	5.0
	18	4.9	5.1	5.1	5.1	5.0	5.2	5.2		20	4.8	4.7	4.6	4.9	4.9	4.8	4.7
	20	4.5	4.7	4.6	4.6	4.7	4.6	4.8		22	4.4	4.3	4.2	4.6	4.6	4.4	4.4
	22	4.1	4.3	4.3	4.3	4.3	4.2	4.4		24	4.1	4.0	3.9	4.2	4.2	4.1	4.1
	24	3.7	3.9	3.9	3.9	3.9	3.9	4.1		26	3.8	3.7	3.6	4.0	3.9	3.9	3.8
	26	3.4	3.6	3.6	3.6	3.6	3.6	3.8		28	3.5	3.5	3.2	3.7	3.7	3.6	3.6
	28	3.1	3.4	3.3	3.3	3.3	3.3	3.5		30	3.3	3.2	3.0	3.5	3.4	3.4	3.3
	30	2.9	3.1	3.1	3.1	3.1	3.1	3.3		32	3.1	3.0	2.7	3.2	3.2	3.1	2.9
	32	2.7	2.9	2.9	2.9	2.9	2.9	3.1		34	2.9	2.8	2.5	3.1	3.0	2.9	2.6
	34	2.5	2.7	2.7	2.7	2.7	2.9	2.9		36	2.7	2.7	2.3	2.9	2.9	2.8	2.7
	36	2.3	2.6	2.5	2.5	2.5	2.7	2.7		38	2.5	2.5	2.1	2.7	2.7	2.6	2.3
	38	2.2	2.4	2.4	2.4	2.4	2.6	2.6		40	2.4	2.4	1.9	2.6	2.6	2.5	2.4
	40	2.1	2.3	2.2	2.2	2.2	2.4	2.4		42	2.3	2.3	1.8	2.4	2.4	2.4	2.2
	42		2.1	2.1	2.1	2.1	2.3	2.3		44	2.2	2.2	1.7	2.3	2.3	2.3	2.0
	44		2.1	2.0	2.0	2.0	2.2	2.2		46	2.1	2.1	1.5	2.2	2.2	2.2	1.9
	46		2.0				2.1	2.1		48	2.0	2.0	1.4	2.1	2.1	2.1	1.7
	48						2.0	2.0		50				2.0	2.0	2.0	1.6
	50						2.0			54				1.9			1.5
標準巻掛本数		2	2	2	2	2	2	2	2		2	2	2	2	2	2	2
LKコード		1	2	3	4	5	6	7	8		9	10	11	13	14	15	17
テレ1 (%)		0	45	0	0	0	0	45	0		0	0	0	45	0	0	0
テレ2 (%)		0	0	45	0	0	0	45	45		0	0	0	45	45	0	0
テレ3 (%)		0	0	0	45	0	0	0	45		45	0	0	45	45	0	0
テレ4 (%)		0	0	0	0	45	0	0	0		45	45	0	0	45	45	90
テレ5 (%)		0	0	0	0	0	45	0	0		0	45	90	0	0	45	90



補助ジブ定格総荷重表

定格総荷重(t) = 荷重 + フックブロック質量

主ジブ長さ (m)	補ジブ長さ								アウトリガ張出幅 カウンタウエイト	7m									
	12.5	17	16.6	16.6	16.6	16.6	21.1	20.7		20.7	20.7	25.2	24.8	24.8	24.8	24.8			
作業半径 (m)	18	4.7	4.8	4.8	4.8	4.8	4.7	4.9	4.9	18	4.9								
	20	4.3	4.4	4.4	4.4	4.4	4.4	4.5	4.5	20	4.5	4.4	4.4	4.6	4.6	4.5			
	22	3.9	4.1	4.1	4.1	4.1	4.0	4.2	4.2	22	4.2	4.1	4.0	4.3	4.3	4.2	4.1	4.1	
	24	3.6	3.8	3.8	3.8	3.8	3.7	3.9	3.9	24	3.9	3.8	3.8	4.0	4.0	3.9	3.9	3.8	
	26	3.3	3.5	3.5	3.5	3.5	3.5	3.6	3.6	26	3.6	3.6	3.5	3.7	3.7	3.7	3.6	3.6	
	28	3.1	3.3	3.2	3.2	3.2	3.2	3.4	3.4	28	3.4	3.3	3.2	3.5	3.5	3.4	3.4	3.3	
	30	2.9	3.0	3.0	3.0	3.0	3.0	3.2	3.2	30	3.2	3.1	3.0	3.3	3.3	3.2	3.2	3.1	
	32	2.7	2.8	2.8	2.8	2.8	2.8	3.0	3.0	32	3.0	2.9	2.7	3.1	3.1	3.0	3.0	2.8	
	34	2.5	2.7	2.7	2.6	2.7	2.6	2.8	2.8	34	2.8	2.8	2.5	2.9	2.9	2.9	2.8	2.6	
	36	2.3	2.5	2.5	2.5	2.5	2.5	2.7	2.6	36	2.6	2.6	2.3	2.8	2.8	2.7	2.7	2.4	
	38	2.2	2.4	2.4	2.4	2.4	2.3	2.5	2.5	38	2.5	2.5	2.1	2.6	2.6	2.6	2.5	2.3	
	40	2.1	2.2	2.2	2.2	2.2	2.4	2.4	2.4	40	2.4	2.3	2.0	2.5	2.5	2.5	2.4	2.1	
	42		2.1	2.1	2.1	2.1	2.1	2.3	2.3	42	2.3	2.2	1.8	2.4	2.4	2.3	2.2	2.0	
	44		2.1					2.2	2.2	44	2.2	2.1	1.7	2.3	2.3	2.2	2.1	1.8	
	46							2.1	2.1	46	2.1	2.1	1.6	2.2	2.2	2.2	1.9	1.7	
										48				2.1	2.1	2.1	1.7	1.6	
										50				2.1	2.0	2.0	1.6	1.5	
標準巻掛本数		2	2	2	2	2	2	2	2		2	2	2	2	2	2	2	2	
LKコード		1	2	3	4	5	6	7	8		9	10	11	13	14	15	16	17	
テレ1 (%)		0	45	0	0	0	0	45	0		0	0	0	45	0	0	0	0	
テレ2 (%)		0	0	45	0	0	0	45	45		0	0	0	45	45	0	0	0	
テレ3 (%)		0	0	0	45	0	0	0	45		45	0	0	45	45	45	0	0	
テレ4 (%)		0	0	0	0	45	0	0	0		45	45	0	0	45	45	90	45	
テレ5 (%)		0	0	0	0	0	45	0	0		0	45	90	0	0	45	45	90	

補助ジブ定格総荷重表

定格総荷重(t) = 荷重 + フックブロック質量

主ジブ長さ (m)	補ジブ長さ								アウトリガ張出幅 カウンタウエイト	7m									
	29.3	28.9	28.9	28.9	28.9	28.9	33.4	33		33	33	33	37.1	37.5	37.5	37.1			
作業半径 (m)	20	4.6																	
	22	4.3	4.2	4.2	4.1	4.1		4.2	4.2										
	24	4.1	4.0	3.9	3.9	3.8	3.8	4.0	4.0	24	3.9	3.9	3.9	3.6	4.0	3.9	3.6	3.8	
	26	3.8	3.7	3.7	3.7	3.6	3.6	3.8	3.8	26	3.7	3.7	3.7	3.5	3.8	3.8	3.6	3.7	
	28	3.6	3.5	3.5	3.5	3.4	3.4	3.6	3.6	28	3.5	3.5	3.5	3.4	3.6	3.6	3.5	3.5	
	30	3.4	3.3	3.3	3.3	3.2	3.1	3.4	3.4	30	3.3	3.3	3.3	3.2	3.4	3.4	3.3	3.4	
	32	3.2	3.1	3.1	3.1	3.0	2.9	3.2	3.2	32	3.2	3.1	3.1	3.0	3.2	3.2	3.1	3.2	
	34	3.0	3.0	3.0	2.9	2.8	2.7	3.1	3.0	34	3.0	2.9	3.0	2.8	3.1	3.1	2.9	3.1	
	36	2.9	2.8	2.8	2.8	2.6	2.5	2.9	2.9	36	2.9	2.7	2.8	2.6	3.0	3.0	2.8	2.9	
	38	2.7	2.7	2.7	2.6	2.4	2.3	2.8	2.8	38	2.7	2.5	2.7	2.4	2.8	2.8	2.6	2.8	
	40	2.6	2.6	2.5	2.5	2.2	2.1	2.6	2.6	40	2.6	2.3	2.6	2.2	2.7	2.7	2.4	2.7	
	42	2.5	2.4	2.4	2.3	2.1	1.9	2.5	2.5	42	2.5	2.2	2.4	2.1	2.6	2.6	2.3	2.6	
	44	2.4	2.3	2.3	2.2	2.0	1.8	2.4	2.4	44	2.4	2.1	2.3	1.9	2.5	2.5	2.2	2.5	
	46	2.3	2.2	2.2	2.0	1.8	1.6	2.3	2.3	46	2.3	1.9	2.1	1.8	2.4	2.4	2.1	2.4	
	48	2.2	2.2	2.2	1.9	1.7	1.5	2.2	2.2	48	2.2	1.8	2.0	1.6	2.3	2.3	2.0	2.3	
	50	2.1	2.1	2.1	1.8	1.6	1.3	2.2	2.2	50	2.2	1.7	1.8	1.5	2.2	2.2	1.8	2.2	
	54	2.0	2.0	1.8	1.6	1.5	1.1	2.0	2.0	54	2.0	1.6	1.5	1.2	1.8	1.9	1.7	2.1	
	58							1.5	1.7	58	1.7	1.4	1.2	1.0	1.2	1.3	1.5	1.6	
										62							1.1	1.1	
標準巻掛本数		2	2	2	2	2	2	2	2		2	2	2	2	2	2	2	2	
LKコード		19	20	21	22	23	24	26	27		28	29	30	31	33	34	35	36	
テレ1 (%)		45	0	0	0	0	0	45	0		0	0	0	0	90	45	45	0	
テレ2 (%)		45	45	0	0	0	0	45	90		45	45	0	0	45	90	45	90	
テレ3 (%)		45	45	90	45	45	0	45	45		90	45	90	45	45	45	45	90	
テレ4 (%)		45	45	45	90	45	90	45	45		45	45	90	90	45	45	45	45	
テレ5 (%)		0	45	45	45	90	90	45	45		45	90	45	90	45	45	90	45	

補助ジブ定格総荷重表

定格総荷重(t) = 荷重 + フックブロック質量

主ジブ長さ (m)	補ジブ長さ 33m								オフセット角度 オフセット長さ 21m	30°	アウトリガ張出幅 7m カウンタウエイト 38.5 t						
	37.1	37.1	37.1	41.2	41.6	41.6	41.2	41.2			45.3	45.7	45.7	45.3	49.4	49.8	53.5
作業半径 (m)	24	3.6	3.4							26	3.0						
	26	3.5	3.3	3.1	3.5	3.3	3.0	3.2	2.9	28	2.9	2.7	2.5	2.5	2.4	2.2	
	28	3.5	3.3	3.1	3.4	3.3	3.0	3.1	2.8	30	2.9	2.7	2.5	2.5	2.4	2.2	
	30	3.3	3.2	3.0	3.3	3.2	2.9	3.1	2.8	32	2.8	2.6	2.5	2.4	2.3	2.1	
	32	3.2	3.1	3.0	3.3	3.1	2.9	3.0	2.7	34	2.8	2.6	2.4	2.4	2.3	2.1	
	34	3.0	2.9	2.9	3.1	3.1	2.8	3.0	2.7	36	2.7	2.5	2.4	2.4	2.3	2.1	
	36	2.9	2.7	2.7	3.0	3.0	2.8	2.9	2.7	38	2.6	2.5	2.3	2.3	2.2	2.0	
	38	2.8	2.5	2.5	2.9	2.8	2.6	2.8	2.5	40	2.6	2.5	2.3	2.3	2.2	2.0	
	40	2.6	2.3	2.3	2.7	2.7	2.4	2.7	2.4	42	2.5	2.4	2.3	2.3	2.1	2.0	
	42	2.5	2.2	2.1	2.6	2.6	2.3	2.6	2.2	44	2.5	2.4	2.1	2.1	2.1	2.0	
	44	2.4	2.0	2.0	2.5	2.5	2.1	2.5	2.1	46	2.4	2.3	2.0	2.0	2.1	1.9	
	46	2.2	1.9	1.8	2.4	2.4	2.0	2.3	1.9	48	2.4	2.3	1.9	1.8	2.0	1.9	
	48	2.1	1.7	1.7	2.3	2.3	1.8	2.2	1.8	50	2.2	2.2	1.7	1.7	2.0	1.8	
	50	2.0	1.6	1.6	2.3	2.3	1.7	2.1	1.7	54	1.5	1.8	1.5	1.5	1.5	1.6	
	54	1.7	1.4	1.3	1.6	1.8	1.5	1.8	1.4	58	1.4	1.2	1.3	1.3	1.3	1.2	
	58	1.4	1.2	1.0	1.2	1.2	1.3	1.5	1.2	62							
	62	1.2	1.0				1.0	1.0						1.1			
標準巻掛本数		2	2	2	2	2	2	2	2		2	2	2	2	2	2	
LKコード		37	38	39	41	42	43	44	45		47	48	49	50	52	53	
テレ1 (%)		0	0	0	90	45	45	0	0		90	45	45	0	90	45	
テレ2 (%)		45	45	0	90	90	45	90	45		90	90	45	90	90	90	
テレ3 (%)		90	45	90	45	90	45	90	90		90	90	90	90	90	90	
テレ4 (%)		90	90	90	45	45	90	90	90		45	90	90	90	90	90	
テレ5 (%)		45	90	90	45	45	90	45	90		45	45	90	90	45	90	

補助ジブ定格総荷重表

定格総荷重(t) = 荷重 + フックブロック質量

主ジブ長さ (m)	補ジブ長さ 33m								オフセット角度 オフセット長さ 21m	40°	アウトリガ張出幅 7m カウンタウエイト 38.5 t						
	12.5	17	16.6	16.6	16.6	16.6	21.1	20.7			20.7	20.7	25.2	24.8	24.8	24.8	24.8
作業半径 (m)	20	4.2	4.2	4.3	4.2	4.2	4.2			22	4.0	3.9	3.9	4.0	4.0	4.0	
	22	3.8	3.9	3.9	3.9	3.9	3.9	4.0	4.0	24	3.7	3.7	3.6	3.8	3.8	3.7	
	24	3.5	3.7	3.6	3.7	3.6	3.6	3.7	3.7	26	3.5	3.4	3.4	3.6	3.6	3.5	
	26	3.3	3.4	3.4	3.4	3.4	3.4	3.5	3.5	28	3.3	3.2	3.2	3.4	3.4	3.3	
	28	3.0	3.2	3.2	3.2	3.2	3.1	3.3	3.3	30	3.1	3.0	3.0	3.2	3.2	3.1	
	30	2.8	3.0	3.0	3.0	3.0	2.9	3.1	3.1	32	2.9	2.9	2.7	3.0	3.0	2.9	
	32	2.6	2.8	2.8	2.8	2.8	2.8	2.9	2.9	34	2.7	2.7	2.5	2.9	2.9	2.8	
	34	2.5	2.6	2.6	2.6	2.6	2.6	2.8	2.8	36	2.6	2.6	2.3	2.7	2.7	2.7	
	36	2.3	2.5	2.5	2.5	2.5	2.5	2.6	2.6	38	2.5	2.4	2.1	2.6	2.6	2.5	
	38		2.4	2.4	2.4	2.4	2.3	2.5	2.5	40	2.4	2.3	2.0	2.5	2.5	2.4	
	40		2.3	2.3	2.3	2.3	2.2	2.4	2.4	42	2.3	2.3	1.8	2.4	2.4	2.3	
	42							2.3	2.3	44	2.2	2.2	1.7	2.3	2.3	2.1	
	44							2.2	2.2	46				2.2	2.2	1.9	
										48				2.1	2.1	1.8	
標準巻掛本数		2	2	2	2	2	2	2	2		2	2	2	2	2	2	
LKコード		1	2	3	4	5	6	7	8		9	10	11	13	14	15	
テレ1 (%)		0	45	0	0	0	0	45	0		0	0	0	45	0	0	
テレ2 (%)		0	0	45	0	0	0	45	45		0	0	0	45	45	0	
テレ3 (%)		0	0	0	45	0	0	0	45		45	0	0	45	45	0	
テレ4 (%)		0	0	0	0	45	0	0	0		45	45	0	0	45	90	
テレ5 (%)		0	0	0	0	0	45	0	0		0	45	90	0	0	45	

補助ジブ定格総荷重表

定格総荷重(t) = 荷重 + フックブロック質量

主ジブ長さ (m)	補ジブ長さ								オフセット角度 オフセット長さ	40° 21m	アウトリガ張出幅 7m カウンタウエイト 38.5 t																					
	29.3	28.9	28.9	28.9	28.9	28.9	33.4	33			33	33	33	37.1	37.5	37.5	37.1															
作業半径 (m)	24	26	28	30	32	34	36	38	40	42	44	46	48	50	54	58	26	28	30	32	34	36	38	40	42	44	46	48	50	54	58	
標準巻掛本数	2	2	2	2	2	2	2	2	2	2	2	2	2	2	2	2	2	2	2	2	2	2	2	2	2	2	2	2	2	2	2	2
LKコード	19	20	21	22	23	24	26	27									28	29	30	31	33	34	35	36								
テレ1 (%)	45	0	0	0	0	0	0	45	0								0	0	0	0	90	45	45	0								
テレ2 (%)	45	45	0	0	0	0	45	90									45	45	0	0	45	90	45	90								
テレ3 (%)	45	45	90	45	45	0	45	45									90	45	90	45	45	45	45	90								
テレ4 (%)	45	45	45	90	45	90	45	45									45	45	90	90	45	45	45	45								
テレ5 (%)	0	45	45	45	90	90	45	45									45	90	45	90	45	45	90	45								

補助ジブ定格総荷重表

定格総荷重(t) = 荷重 + フックブロック質量

主ジブ長さ (m)	補ジブ長さ								オフセット角度 オフセット長さ	40° 21m	アウトリガ張出幅 7m カウンタウエイト 38.5 t																				
	37.1	37.1	37.1	41.2	41.6	41.6	41.2	41.2			45.3	45.7	45.7	45.3	49.4	49.8	53.5														
作業半径 (m)	26	28	30	32	34	36	38	40	42	44	46	48	50	54	58	62	28	30	32	34	36	38	40	42	44	46	48	50	54	58	62
標準巻掛本数	2	2	2	2	2	2	2	2	2	2	2	2	2	2	2	2	2	2	2	2	2	2	2	2	2	2	2	2	2	2	2
LKコード	37	38	39	41	42	43	44	45									47	48	49	50	52	53	55								
テレ1 (%)	0	0	0	90	45	45	0	0									90	45	45	0	90	45	90								
テレ2 (%)	45	45	0	90	90	45	90	45									90	90	45	90	90	90	90								
テレ3 (%)	90	45	90	45	90	45	90	90									90	90	90	90	90	90	90								
テレ4 (%)	90	90	90	45	45	90	90	90									45	90	90	90	90	90	90								
テレ5 (%)	45	90	90	45	45	90	45	90									45	45	90	90	90	45	90								

補助ジブ定格総荷重表

定格総荷重(t) = 荷重 + フックブロック質量

主ジブ長さ (m)	補ジブ長さ								アウトリガ張出幅 カウンタウエイト	7m															
	12.5	17	16.6	16.6	16.6	16.6	21.1	20.7		20.7	20.7	25.2	24.8	24.8	24.8	24.8									
作業半径 (m)	6	7	8	9	10	12	14	16	18	20	22	24	26	28	30	32	34	36	38	40	42	44	46	48	50
標準巻掛本数	2	2	2	2	2	2	2	2	2	2	2	2	2	2	2	2	2	2	2	2	2	2	2	2	2
LKコード	1	2	3	4	5	6	7	8	9	10	11	13	14	15	16	17									
テレ1 (%)	0	45	0	0	0	0	45	0	0	0	45	0	0	0	0	0									
テレ2 (%)	0	0	45	0	0	0	0	45	45	0	0	45	45	0	0	0									
テレ3 (%)	0	0	0	45	0	0	0	45	45	0	0	45	45	45	0	0									
テレ4 (%)	0	0	0	0	45	0	0	0	45	45	0	0	45	45	90	45									
テレ5 (%)	0	0	0	0	0	45	0	0	0	45	90	0	0	45	45	90									

補助ジブ定格総荷重表

定格総荷重(t) = 荷重 + フックブロック質量

主ジブ長さ (m)	補ジブ長さ								アウトリガ張出幅 カウンタウエイト	7m														
	29.3	28.9	28.9	28.9	28.9	28.9	33.4	33		33	33	33	37.1	37.5	37.5	37.1								
作業半径 (m)	9	10	12	14	16	18	20	22	24	26	28	30	32	34	36	38	40	42	44	46	48	50	54	58
標準巻掛本数	2	2	2	2	2	2	2	2	2	2	2	2	2	2	2	2	2	2	2	2	2	2	2	2
LKコード	19	20	21	22	23	24	26	27	28	29	30	31	33	34	35	36								
テレ1 (%)	45	0	0	0	0	0	45	0	0	0	0	90	45	45	0	0								
テレ2 (%)	45	45	0	0	0	0	45	90	45	45	0	45	90	45	45	90								
テレ3 (%)	45	45	90	45	45	0	45	45	90	45	90	45	45	45	45	90								
テレ4 (%)	45	45	45	90	45	90	45	45	45	45	90	45	45	45	45	90								
テレ5 (%)	0	45	45	45	90	90	45	45	45	90	45	90	45	45	90	45								

補助ジブ定格総荷重表

定格総荷重(t) = 荷重 + フックブロック質量

主ジブ長さ (m)	補ジブ長さ								アウトリガ張出幅 カウンタウエイト	7m						
	33m	オフセット角度 オフセット長さ			0° 21m	7m 31.6t										
作業半径 (m)	37.1	37.1	37.1	41.2	41.6	41.6	41.2	41.2		45.3	45.7	45.7	45.3	49.4	49.8	53.5
12	4.3	4.0	3.7						14	3.7	3.4	3.0				
14	4.3	4.0	3.7	4.4	4.2	3.6	3.9	3.4	16	3.7	3.4	3.0	3.0	2.9	2.6	
16	4.3	4.0	3.7	4.4	4.2	3.6	3.9	3.4	18	3.7	3.4	3.0	3.0	2.9	2.6	2.2
18	4.3	4.0	3.7	4.4	4.2	3.6	3.9	3.4	20	3.7	3.4	3.0	3.0	2.9	2.6	2.2
20	4.3	4.0	3.7	4.4	4.2	3.6	3.9	3.4	22	3.7	3.4	3.0	3.0	2.9	2.6	2.2
22	4.3	4.0	3.7	4.4	4.2	3.6	3.9	3.4	24	3.7	3.4	3.0	3.0	2.9	2.6	2.2
24	4.3	4.0	3.7	4.3	4.2	3.6	3.9	3.4	26	3.7	3.4	3.0	3.0	2.9	2.6	2.2
26	4.2	3.9	3.7	4.3	4.1	3.6	3.9	3.4	28	3.7	3.4	3.0	3.0	2.9	2.6	2.2
28	4.0	3.6	3.6	4.2	4.0	3.6	3.9	3.4	30	3.6	3.4	3.0	3.0	2.9	2.6	2.2
30	3.8	3.4	3.3	4.0	3.9	3.4	3.8	3.3	32	3.6	3.4	3.0	3.0	2.9	2.6	2.2
32	3.6	3.2	3.1	3.8	3.8	3.2	3.6	3.1	34	3.5	3.3	2.9	2.9	2.9	2.6	2.2
34	3.4	2.9	2.9	3.7	3.6	3.0	3.4	3.0	36	3.1	3.2	2.8	2.7	2.8	2.6	2.2
36	3.2	2.7	2.7	3.4	3.5	2.8	3.3	2.8	38	2.6	2.9	2.6	2.6	2.4	2.6	2.2
38	3.0	2.5	2.5	2.9	3.1	2.6	3.1	2.6	40	2.1	2.5	2.5	2.4	1.9	2.3	1.8
40	2.8	2.3	2.3	2.5	2.7	2.5	2.9	2.4	42	1.8	2.1	2.3	2.3	1.6	1.9	1.4
42	2.6	2.2	2.1	2.1	2.3	2.3	2.7	2.2	44	1.4	1.7	2.1	2.1	1.2	1.6	1.1
44	2.4	2.0	2.0	1.7	1.9	2.1	2.4	2.1	46	1.1	1.4	1.7	1.9		1.3	
46	2.2	1.8	1.8	1.4	1.6	2.0	2.0	1.9	48	1.1	1.1	1.5	1.6		1.0	
48	2.0	1.7	1.6	1.1	1.3	1.7	1.7	1.8	50			1.2	1.4			
50	1.7	1.6	1.5			1.4	1.4	1.6								
54	1.2	1.3	1.2					1.2								
標準巻掛本数	2	2	2	2	2	2	2	2		2	2	2	2	2	2	2
LKコード	37	38	39	41	42	43	44	45		47	48	49	50	52	53	55
テレ1 (%)	0	0	0	90	45	45	0	0		90	45	45	0	90	45	90
テレ2 (%)	45	45	0	90	90	45	90	45		90	90	45	90	90	90	90
テレ3 (%)	90	45	90	45	90	45	90	90		90	90	90	90	90	90	90
テレ4 (%)	90	90	90	45	45	90	90	90		45	90	90	90	90	90	90
テレ5 (%)	45	90	90	45	45	90	45	90		45	45	90	90	45	90	90

補助ジブ定格総荷重表

定格総荷重(t) = 荷重 + フックブロック質量

主ジブ長さ (m)	補ジブ長さ								アウトリガ張出幅 カウンタウエイト	7m							
	33m	オフセット角度 オフセット長さ			10° 21m	7m 31.6t											
作業半径 (m)	12.5	17	16.6	16.6	16.6	16.6	21.1	20.7		20.7	20.7	20.7	25.2	24.8	24.8	24.8	24.8
10	7.3								12	6.8	6.3						
12	7.0	6.9	7.0	7.0	7.0	6.6	6.8	6.8	14	6.5	6.2	5.8	6.4	6.5	6.0	5.7	5.3
14	6.4	6.5	6.6	6.6	6.5	6.3	6.5	6.6	16	6.1	5.9	5.6	6.1	6.1	5.8	5.6	5.3
16	5.7	6.0	6.0	6.0	6.0	5.8	6.1	6.2	18	5.6	5.4	5.3	5.8	5.7	5.5	5.3	5.1
18	5.2	5.4	5.4	5.4	5.4	5.3	5.6	5.6	20	5.1	5.0	4.8	5.3	5.3	5.1	5.0	4.9
20	4.6	5.0	4.9	4.9	4.9	4.9	5.2	5.2	22	4.7	4.6	4.4	4.9	4.9	4.8	4.7	4.5
22	4.2	4.5	4.5	4.5	4.5	4.4	4.8	4.7	24	4.3	4.3	4.0	4.6	4.5	4.4	4.4	4.1
24	3.8	4.1	4.1	4.1	4.1	4.0	4.4	4.4	26	4.0	3.9	3.6	4.2	4.2	4.1	4.1	3.8
26	3.5	3.8	3.7	3.8	3.7	3.7	4.0	4.0	28	3.7	3.6	3.2	3.9	3.9	3.8	3.8	3.4
28	3.2	3.5	3.5	3.5	3.5	3.4	3.7	3.7	30	3.4	3.4	3.0	3.6	3.6	3.6	3.5	3.1
30	3.0	3.2	3.2	3.2	3.2	3.2	3.4	3.4	32	3.2	3.1	2.7	3.4	3.4	3.3	3.3	2.9
32	2.7	3.0	3.0	3.0	3.0	2.9	3.2	3.2	34	3.0	2.9	2.5	3.2	3.2	3.1	3.0	2.7
34	2.5	2.8	2.8	2.8	2.8	2.7	3.0	3.0	36	2.8	2.7	2.3	3.0	3.0	2.9	2.8	2.5
36	2.3	2.6	2.6	2.6	2.6	2.6	2.8	2.8	38	2.6	2.6	2.1	2.8	2.8	2.8	2.6	2.3
38	2.2	2.4	2.4	2.4	2.4	2.4	2.6	2.6	40	2.5	2.4	1.9	2.7	2.6	2.6	2.4	2.1
40	2.1	2.3	2.3	2.3	2.3	2.2	2.5	2.5	42	2.3	2.3	1.8	2.5	2.5	2.5	2.2	2.0
42	2.0	2.2	2.1	2.1	2.1	2.1	2.3	2.3	44	2.2	2.2	1.6	2.4	2.4	2.3	2.0	1.8
44		2.1	2.0	2.0	2.0	2.0	2.2	2.2	46	2.1	2.1	1.5	2.3	2.2	2.2	1.9	1.7
46		2.0	2.0	2.0	2.0	2.0	2.1	2.1	48	2.0	2.0	1.4	2.1	2.1	2.1	1.7	1.6
48							2.0	2.0	50	2.0	2.0	1.4	1.8	2.1	2.0	1.6	1.5
50							2.0	2.0	54				1.2	1.8	1.9	1.4	1.4
標準巻掛本数	2	2	2	2	2	2	2	2		2	2	2	2	2	2	2	2
LKコード	1	2	3	4	5	6	7	8		9	10	11	13	14	15	16	17
テレ1 (%)	0	45	0	0	0	0	45	0		0	0	0	45	0	0	0	0
テレ2 (%)	0	0	0	45	0	0	0	45		0	0	0	45	45	0	0	0
テレ3 (%)	0	0	0	45	0	0	0	45		45	0	0	45	45	45	0	0
テレ4 (%)	0	0	0	0	45	0	0	0		45	45	0	0	45	45	90	45
テレ5 (%)	0	0	0	0	0	45	0	0		0	45	90	0	0	45	45	90



補助ジブ定格総荷重表

定格総荷重(t) = 荷重 + フックブロック質量

主ジブ長さ (m)	補ジブ長さ									アウトリガ張出幅											
	29.3	28.9	28.9	28.9	28.9	28.9	33.4	33	33	33	33	33	37.1	37.5	37.5	37.1					
作業半径 (m)	14	16	18	20	22	24	26	28	30	32	34	36	38	40	42	44	46	48	50	54	58
標準巻掛本数	2	2	2	2	2	2	2	2	2	2	2	2	2	2	2	2	2	2	2	2	2
LKコード	19	20	21	22	23	24	26	27													
テレ1 (%)	45	0	0	0	0	0	45	0													
テレ2 (%)	45	45	0	0	0	0	45	90													
テレ3 (%)	45	45	90	45	45	0	45	45													
テレ4 (%)	45	45	45	90	45	90	45	45													
テレ5 (%)	0	45	45	45	90	90	45	45													

補助ジブ定格総荷重表

定格総荷重(t) = 荷重 + フックブロック質量

主ジブ長さ (m)	補ジブ長さ									アウトリガ張出幅											
	37.1	37.1	37.1	41.2	41.6	41.6	41.2	41.2	41.2	45.3	45.7	45.7	45.3	49.4	49.8	53.5					
作業半径 (m)	18	20	22	24	26	28	30	32	34	36	38	40	42	44	46	48	50	54	58		
標準巻掛本数	2	2	2	2	2	2	2	2	2	2	2	2	2	2	2	2	2	2	2	2	2
LKコード	37	38	39	41	42	43	44	45													
テレ1 (%)	0	0	0	90	45	45	0	0													
テレ2 (%)	45	45	0	90	90	45	90	45													
テレ3 (%)	90	45	90	45	90	45	90	90													
テレ4 (%)	90	90	90	45	45	90	90	90													
テレ5 (%)	45	90	90	45	45	90	45	90													

補助ジブ定格総荷重表

定格総荷重(t) = 荷重 + フックブロック質量

主ジブ長さ (m)	補ジブ長さ								アウトリガ張出幅 カウンタウエイト	7m 31.6t							
	12.5	17	16.6	16.6	16.6	16.6	21.1	20.7		20.7	20.7	25.2	24.8	24.8	24.8	24.8	
作業半径 (m)	6.1		6.2						16	5.7	5.5		5.8	5.8			
14	6.1		6.2						16	5.7	5.5		5.8	5.8			
16	5.4	5.6	5.6	5.6	5.6	5.5	5.7	5.7	18	5.2	5.1	5.0	5.3	5.3	5.1	5.0	4.9
18	4.9	5.1	5.1	5.1	5.1	5.0	5.2	5.2	18	5.2	5.1	5.0	5.3	5.3	5.1	5.0	4.9
20	4.5	4.7	4.6	4.6	4.7	4.6	4.8	4.8	20	4.8	4.7	4.6	4.9	4.9	4.8	4.7	4.6
22	4.1	4.3	4.3	4.3	4.3	4.2	4.4	4.4	22	4.4	4.3	4.2	4.6	4.6	4.4	4.4	4.3
24	3.7	3.9	3.9	3.9	3.9	3.9	4.1	4.1	24	4.1	4.0	3.9	4.2	4.2	4.1	4.1	4.0
26	3.4	3.6	3.6	3.6	3.6	3.6	3.8	3.8	26	3.8	3.7	3.6	4.0	3.9	3.9	3.8	3.7
28	3.1	3.4	3.3	3.3	3.3	3.3	3.5	3.5	28	3.5	3.5	3.2	3.7	3.7	3.6	3.6	3.4
30	2.9	3.1	3.1	3.1	3.1	3.1	3.3	3.3	30	3.3	3.2	3.0	3.5	3.4	3.4	3.3	3.1
32	2.7	2.9	2.9	2.9	2.9	2.9	3.1	3.1	32	3.1	3.0	2.7	3.2	3.2	3.2	3.1	2.9
34	2.5	2.7	2.7	2.7	2.7	2.7	2.9	2.9	34	2.9	2.8	2.5	3.1	3.0	3.0	2.9	2.6
36	2.3	2.6	2.5	2.5	2.5	2.5	2.7	2.7	36	2.7	2.7	2.3	2.9	2.9	2.8	2.7	2.4
38	2.2	2.4	2.4	2.4	2.4	2.4	2.6	2.6	38	2.5	2.5	2.1	2.7	2.7	2.7	2.6	2.3
40	2.1	2.3	2.2	2.2	2.2	2.2	2.4	2.4	40	2.4	2.4	1.9	2.6	2.6	2.5	2.4	2.1
42		2.1	2.1	2.1	2.1	2.1	2.3	2.3	42	2.3	2.3	1.8	2.4	2.4	2.4	2.2	2.0
44		2.1	2.0	2.0	2.0	2.0	2.2	2.2	44	2.2	2.2	1.7	2.3	2.3	2.3	2.0	1.8
46		2.0					2.1	2.1	46	2.1	2.1	1.5	2.2	2.2	2.2	1.9	1.7
48							2.0	2.0	48	2.0	2.0	1.4	2.1	2.1	2.1	1.7	1.6
50							2.0	2.0	50				1.9	2.0	2.0	1.6	1.5
									54				1.3				
標準巻掛本数	2	2	2	2	2	2	2	2		2	2	2	2	2	2	2	2
LKコード	1	2	3	4	5	6	7	8		9	10	11	13	14	15	16	17
テレ1 (%)	0	45	0	0	0	0	45	0		0	0	0	45	0	0	0	0
テレ2 (%)	0	0	45	0	0	0	45	45		0	0	0	45	45	0	0	0
テレ3 (%)	0	0	0	45	0	0	0	45		45	0	0	45	45	45	0	0
テレ4 (%)	0	0	0	0	45	0	0	0		45	45	0	0	45	45	90	45
テレ5 (%)	0	0	0	0	0	45	0	0		0	45	90	0	0	45	45	90

補助ジブ定格総荷重表

定格総荷重(t) = 荷重 + フックブロック質量

主ジブ長さ (m)	補ジブ長さ								アウトリガ張出幅 カウンタウエイト	7m 31.6t							
	29.3	28.9	28.9	28.9	28.9	28.9	33.4	33		33	33	33	37.1	37.5	37.5	37.1	
作業半径 (m)	5.3	5.2							20	4.7	4.6	4.5					
18	5.3	5.2							20	4.7	4.6	4.5					
20	5.0	4.8	4.8	4.7	4.6	4.5	4.8	4.8	22	4.5	4.3	4.3	4.1	4.5	4.5	4.3	4.4
22	4.7	4.5	4.5	4.4	4.3	4.2	4.5	4.5	22	4.5	4.3	4.3	4.1	4.5	4.5	4.3	4.4
24	4.3	4.2	4.2	4.1	4.1	4.0	4.3	4.3	24	4.2	4.1	4.1	3.9	4.3	4.2	4.1	4.2
26	4.1	4.0	3.9	3.9	3.8	3.7	4.0	4.0	26	4.0	3.9	3.9	3.8	4.0	4.0	3.9	4.0
28	3.8	3.7	3.7	3.6	3.5	3.5	3.8	3.8	28	3.8	3.6	3.7	3.5	3.8	3.8	3.7	3.8
30	3.6	3.5	3.5	3.4	3.3	3.2	3.6	3.6	30	3.5	3.4	3.5	3.3	3.6	3.6	3.5	3.6
32	3.4	3.3	3.3	3.2	3.0	3.0	3.4	3.4	32	3.4	3.1	3.3	3.1	3.5	3.4	3.2	3.4
34	3.2	3.1	3.1	3.1	2.8	2.7	3.2	3.2	34	3.2	2.9	3.1	2.8	3.3	3.3	3.0	3.2
36	3.0	2.9	2.9	2.9	2.6	2.5	3.0	3.0	36	3.0	2.7	3.0	2.6	3.1	3.1	2.8	3.1
38	2.8	2.8	2.8	2.7	2.4	2.3	2.9	2.9	38	2.9	2.5	2.8	2.4	3.0	3.0	2.7	2.9
40	2.7	2.6	2.6	2.5	2.2	2.1	2.8	2.7	40	2.7	2.4	2.6	2.2	2.8	2.8	2.5	2.8
42	2.6	2.5	2.5	2.4	2.1	1.9	2.6	2.6	42	2.6	2.2	2.5	2.0	2.7	2.7	2.3	2.7
44	2.4	2.4	2.4	2.2	2.0	1.7	2.5	2.5	44	2.5	2.1	2.3	1.9	2.6	2.6	2.2	2.5
46	2.3	2.3	2.3	2.0	1.8	1.6	2.4	2.4	46	2.4	2.0	2.1	1.7	2.2	2.3	2.1	2.4
48	2.2	2.2	2.2	1.9	1.7	1.4	2.2	2.3	48	2.3	1.8	1.9	1.6	1.9	2.0	2.0	2.3
50	1.9	2.1	2.1	1.8	1.6	1.3	1.9	2.1	50	2.2	1.7	1.8	1.5	1.5	1.6	1.9	1.9
54	1.3	1.8	1.8	1.5	1.4	1.1	1.3	1.5	54	1.6	1.5	1.5	1.2			1.3	1.3
									58	1.1	1.3	1.2	1.0				
標準巻掛本数	2	2	2	2	2	2	2	2		2	2	2	2	2	2	2	2
LKコード	19	20	21	22	23	24	26	27		28	29	30	31	33	34	35	36
テレ1 (%)	45	0	0	0	0	0	45	0		0	0	0	0	90	45	45	0
テレ2 (%)	45	45	0	0	0	0	45	90		45	45	0	0	45	90	45	90
テレ3 (%)	45	45	90	45	45	0	45	45		90	45	90	45	45	45	45	90
テレ4 (%)	45	45	45	90	45	90	45	45		45	45	90	90	45	45	45	45
テレ5 (%)	0	45	45	45	90	90	45	45		45	90	45	90	45	45	90	45

補助ジブ定格総荷重表

定格総荷重(t) = 荷重 + フックブロック質量

主ジブ長さ (m)	補ジブ長さ								アウトリガ張出幅 カウンタウエイト	7m 31.6t							
	37.1	37.1	37.1	41.2	41.6	41.6	41.2	41.2		45.3	45.7	45.7	45.3	49.4	49.8	53.5	
作業半径 (m)	22	24	26	28	30	32	34	36	38	40	42	44	46	48	50	54	58
標準巻掛本数	2	2	2	2	2	2	2	2	2	2	2	2	2	2	2	2	2
LKコード	37	38	39	41	42	43	44	45		47	48	49	50	52	53	55	
テレ1 (%)	0	0	0	90	45	45	0	0		90	45	45	0	90	45	90	
テレ2 (%)	45	45	0	90	90	45	90	45		90	90	45	90	90	90	90	
テレ3 (%)	90	45	90	45	90	45	90	90		90	90	90	90	90	90	90	
テレ4 (%)	90	90	90	45	45	90	90	90		45	90	90	90	90	90	90	
テレ5 (%)	45	90	90	45	45	90	45	90		45	45	90	90	45	90	90	

補助ジブ定格総荷重表

定格総荷重(t) = 荷重 + フックブロック質量

主ジブ長さ (m)	補ジブ長さ								アウトリガ張出幅 カウンタウエイト	7m 31.6 t						
	12.5	17	16.6	16.6	16.6	16.6	21.1	20.7		20.7	20.7	25.2	24.8	24.8	24.8	24.8
作業半径 (m)	18	20	22	24	26	28	30	32	34	36	38	40	42	44	46	50
標準巻掛本数	2	2	2	2	2	2	2	2	2	2	2	2	2	2	2	2
LKコード	1	2	3	4	5	6	7	8		9	10	11	13	14	15	16
テレ1 (%)	0	45	0	0	0	0	45	0		0	0	0	45	0	0	0
テレ2 (%)	0	0	45	0	0	0	45	45		0	0	0	45	45	0	0
テレ3 (%)	0	0	0	45	0	0	0	45		45	0	0	45	45	0	0
テレ4 (%)	0	0	0	0	45	0	0	0		45	45	0	0	45	45	90
テレ5 (%)	0	0	0	0	0	45	0	0		0	45	90	0	0	45	45





補助ジブ定格総荷重表

定格総荷重(t) = 荷重 + フックブロック質量

主ジブ長さ (m)	補ジブ長さ									アウトリガ張出幅 カウンタウエイト	7m 31.6t						
	37.1	37.1	37.1	41.2	41.6	41.6	41.2	41.2	41.2		45.3	45.7	45.7	45.3	49.4	49.8	53.5
作業半径 (m)	26	3.0	2.9							28	2.5						
	28	3.0	2.8	2.6	2.9	2.8	2.5	2.6	2.4	30	2.4	2.3	2.1	2.1	2.0	1.8	
	30	2.9	2.7	2.6	2.8	2.7	2.5	2.6	2.4	32	2.4	2.2	2.1	2.1	1.9	1.8	
	32	2.8	2.7	2.5	2.7	2.6	2.4	2.5	2.3	34	2.3	2.2	2.0	2.0	1.9	1.7	
	34	2.7	2.6	2.5	2.7	2.6	2.4	2.5	2.3	36	2.2	2.1	2.0	2.0	1.9	1.7	
	36	2.7	2.5	2.4	2.6	2.5	2.3	2.4	2.2	38	2.2	2.1	1.9	1.9	1.8	1.7	
	38	2.6	2.5	2.4	2.5	2.4	2.3	2.4	2.2	40	2.1	2.0	1.9	1.9	1.8	1.6	
	40	2.5	2.3	2.3	2.5	2.4	2.2	2.3	2.1	42	2.1	2.0	1.9	1.9	1.7	1.6	
	42	2.4	2.2	2.2	2.4	2.3	2.1	2.2	2.1	44	2.0	1.9	1.8	1.8	1.7	1.6	
	44	2.4	2.0	2.0	2.3	2.2	2.1	2.2	2.0	46	2.0	1.9	1.8	1.8	1.7	1.5	
	46	2.2	1.9	1.9	2.2	2.2	2.0	2.1	1.9	48	1.9	1.8	1.7	1.8	1.6	1.5	
	48	2.1	1.7	1.7	2.0	2.1	1.9	2.1	1.8	50	1.6	1.8	1.7	1.7	1.6	1.5	
	50	2.0	1.6	1.6	1.7	1.9	1.7	2.0	1.7	54	1.2	1.4	1.5				
	54	1.7	1.4	1.3		1.2	1.5	1.5	1.4	58							
	58	1.2	1.2	1.0					1.2				1.0				
標準巻掛本数	2	2	2	2	2	2	2	2	2	2	2	2	2	2	2	2	
LKコード	37	38	39	41	42	43	44	45		47	48	49	50	52	53	55	
テレ1 (%)	0	0	0	90	45	45	0	0		90	45	45	0	90	45	90	
テレ2 (%)	45	45	0	90	90	45	90	45		90	90	45	90	90	90	90	
テレ3 (%)	90	45	90	45	90	45	90	90		90	90	90	90	90	90	90	
テレ4 (%)	90	90	90	45	45	90	90	90		45	90	90	90	90	90	90	
テレ5 (%)	45	90	90	45	45	90	45	90		45	45	90	90	45	90	90	

補助ジブ定格総荷重表

定格総荷重(t) = 荷重 + フックブロック質量

主ジブ長さ (m)	補ジブ長さ									アウトリガ張出幅 カウンタウエイト	7m 27.9t						
	12.5	17	16.6	16.6	16.6	16.6	21.1	20.7	20.7		20.7	25.2	24.8	24.8	24.8	24.8	
作業半径 (m)	6	7.7	7.4	7.5	7.5	7.5				7	7.1						
	7	7.6	7.3	7.5	7.4	7.4	6.9	7.1	7.2	8	7.1	6.5	5.9	6.8	6.8	6.2	
	8	7.5	7.2	7.4	7.3	7.3	6.8	7.1	7.2	9	7.0	6.5	5.9	6.8	6.8	5.7	
	9	7.4	7.2	7.3	7.3	7.2	6.8	7.0	7.1	10	6.9	6.4	5.9	6.7	6.7	5.7	
	10	7.3	7.1	7.2	7.2	7.1	6.7	6.9	7.0	12	6.8	6.3	5.9	6.6	6.6	5.7	
	12	7.0	6.9	7.0	7.0	6.9	6.5	6.8	6.8	14	6.6	6.1	5.7	6.4	6.4	5.7	
	14	6.5	6.7	6.8	6.8	6.7	6.4	6.6	6.6	16	6.4	6.0	5.6	6.2	6.3	5.5	
	16	5.9	6.2	6.2	6.2	6.0	6.4	6.4	6.4	18	5.9	5.6	5.4	6.0	6.0	5.4	
	18	5.3	5.7	5.7	5.7	5.5	5.9	5.9	5.9	20	5.4	5.2	4.9	5.6	5.6	5.2	
	20	4.8	5.2	5.2	5.2	5.1	5.5	5.5	5.5	22	5.0	4.9	4.4	5.2	5.2	4.9	
	22	4.4	4.8	4.7	4.7	4.7	4.6	5.0	5.0	24	4.6	4.5	4.0	4.9	4.8	4.6	
	24	4.0	4.4	4.3	4.3	4.3	4.3	4.6	4.6	26	4.3	4.2	3.6	4.5	4.5	4.2	
	26	3.6	4.0	4.0	4.0	4.0	3.9	4.3	4.3	28	3.9	3.9	3.3	4.2	4.2	3.9	
	28	3.3	3.7	3.6	3.6	3.6	3.6	4.0	3.9	30	3.6	3.6	3.0	3.9	3.9	3.6	
	30	3.0	3.4	3.3	3.3	3.3	3.3	3.7	3.6	32	3.3	3.3	2.7	3.7	3.6	3.4	
	32	2.8	3.1	3.1	3.1	3.1	3.1	3.4	3.3	34	3.1	3.1	2.5	3.4	3.4	3.1	
	34	2.6	2.9	2.9	2.9	2.9	2.8	3.1	3.1	36	2.9	2.9	2.3	3.2	3.1	2.8	
	36	2.4	2.7	2.7	2.6	2.7	2.6	2.9	2.9	38	2.7	2.7	2.1	3.0	2.9	2.5	
	38	2.2	2.5	2.5	2.5	2.5	2.4	2.7	2.7	40	2.5	2.5	1.9	2.8	2.8	2.4	
	40	2.1	2.3	2.3	2.3	2.3	2.3	2.6	2.5	42	2.4	2.4	1.8	2.4	2.6	2.2	
	42	2.0	2.2	2.2	2.2	2.2	2.2	2.4	2.4	44	2.2	2.2	1.6	2.1	2.4	2.0	
	44		2.1	2.1	2.1	2.1	2.1	2.3	2.2	46	2.1	2.1	1.5	1.7	2.3	1.8	
	46		2.0	2.0	2.0	2.0	2.0	2.0	2.1	48	2.0	2.0	1.4	1.5	2.0	1.7	
	48							1.8	2.0	50	2.0	2.0	1.4	1.2	1.7	1.6	
	50							1.5	1.9	54				1.3	1.7	1.4	
標準巻掛本数	2	2	2	2	2	2	2	2	2	2	2	2	2	2	2	2	
LKコード	1	2	3	4	5	6	7	8		9	10	11	13	14	15	17	
テレ1 (%)	0	45	0	0	0	0	45	0		0	0	0	45	0	0	0	
テレ2 (%)	0	0	45	0	0	0	45	45		0	0	0	45	45	0	0	
テレ3 (%)	0	0	0	45	0	0	0	45		45	0	0	45	45	45	0	
テレ4 (%)	0	0	0	0	45	0	0	0		45	45	0	0	45	45	90	
テレ5 (%)	0	0	0	0	0	45	0	0		0	45	90	0	0	45	90	

補助ジブ定格総荷重表

定格総荷重(t) = 荷重 + フックブロック質量

主ジブ長さ (m)	補ジブ長さ								オフセット角度 オフセット長さ	0° 21m	アウトリガ張出幅 カウンタウエイト								
	29.3	28.9	28.9	28.9	28.9	28.9	33.4	33			33	33	33	33	37.1	37.5	37.5	37.1	
作業半径 (m)	9	6.4	6.0																
	10	6.4	6.0	5.6	5.3	5.0	4.6	5.5	5.4										
	12	6.3	5.9	5.6	5.3	5.0	4.6	5.5	5.4	12	5.2	4.8	4.7	4.2	5.0	4.9	4.4	4.7	
	14	6.2	5.8	5.6	5.3	5.0	4.6	5.5	5.4	14	5.2	4.8	4.7	4.2	5.0	4.9	4.4	4.7	
	16	6.0	5.7	5.5	5.3	5.0	4.6	5.4	5.4	16	5.2	4.8	4.7	4.2	5.0	4.9	4.4	4.7	
	18	5.9	5.5	5.3	5.1	5.0	4.6	5.3	5.3	18	5.1	4.8	4.7	4.2	5.0	4.9	4.4	4.7	
	20	5.6	5.4	5.2	5.0	4.8	4.6	5.2	5.1	20	5.0	4.7	4.7	4.2	4.9	4.8	4.4	4.7	
	22	5.3	5.1	5.0	4.8	4.7	4.4	5.0	5.0	22	4.9	4.6	4.6	4.2	4.8	4.7	4.4	4.6	
	24	5.0	4.8	4.7	4.6	4.3	4.1	4.8	4.8	24	4.7	4.4	4.4	4.1	4.7	4.6	4.3	4.5	
	26	4.7	4.5	4.4	4.3	4.0	3.8	4.6	4.5	26	4.5	4.1	4.2	3.8	4.5	4.5	4.2	4.4	
	28	4.4	4.2	4.2	4.0	3.7	3.5	4.3	4.3	28	4.2	3.9	4.0	3.6	4.3	4.3	3.9	4.2	
	30	4.1	4.0	3.9	3.8	3.4	3.2	4.1	4.1	30	4.0	3.6	3.8	3.3	4.1	4.1	3.7	4.0	
	32	3.9	3.7	3.7	3.5	3.2	2.9	3.9	3.8	32	3.8	3.3	3.6	3.0	3.9	3.9	3.5	3.8	
	34	3.6	3.5	3.5	3.3	2.9	2.7	3.7	3.6	34	3.6	3.1	3.3	2.8	3.7	3.7	3.3	3.6	
	36	3.4	3.3	3.3	3.0	2.7	2.4	3.5	3.4	36	3.4	2.9	3.1	2.6	3.1	3.2	3.1	3.5	
	38	3.2	3.1	3.1	2.8	2.5	2.2	3.2	3.2	38	3.2	2.7	2.9	2.4	2.7	2.8	2.9	3.1	
	40	2.7	2.9	2.9	2.5	2.3	2.0	2.7	3.0	40	3.0	2.5	2.7	2.2	2.3	2.4	2.7	2.7	
	42	2.3	2.7	2.7	2.4	2.2	1.8	2.3	2.5	42	2.7	2.3	2.4	2.0	1.9	2.0	2.3	2.3	
	44	2.0	2.6	2.5	2.2	2.0	1.7	2.0	2.2	44	2.3	2.2	2.2	1.8	1.5	1.6	1.9	1.9	
	46	1.6	2.2	2.3	2.0	1.9	1.5	1.6	1.8	46	2.0	2.0	2.0	1.7	1.2	1.3	1.6	1.6	
	48	1.3	1.9	2.1	1.9	1.7	1.4	1.3	1.5	48	1.7	1.9	1.9	1.5			1.3	1.3	
	50	1.1	1.7	1.8	1.7	1.6	1.3	1.0	1.3	50	1.4	1.6	1.7	1.4			1.0	1.0	
	54		1.2	1.3	1.5	1.5	1.1			54		1.1	1.2	1.2					
	58				1.1	1.2													
標準巻掛本数		2	2	2	2	2	2	2	2		2	2	2	2	2	2	2	2	
LKコード		19	20	21	22	23	24	26	27		28	29	30	31	33	34	35	36	
テレ1 (%)		45	0	0	0	0	0	45	0		0	0	0	0	90	45	45	0	
テレ2 (%)		45	45	0	0	0	0	45	90		45	45	0	0	45	90	45	90	
テレ3 (%)		45	45	90	45	45	0	45	45		90	45	90	45	45	45	45	90	
テレ4 (%)		45	45	45	90	45	90	45	45		45	45	90	90	45	45	45	45	
テレ5 (%)		0	45	45	45	90	90	45	45		45	90	45	90	45	45	90	45	

補助ジブ定格総荷重表

定格総荷重(t) = 荷重 + フックブロック質量

主ジブ長さ (m)	補ジブ長さ								オフセット角度 オフセット長さ	0° 21m	アウトリガ張出幅 カウンタウエイト								
	37.1	37.1	37.1	41.2	41.6	41.6	41.2	41.2			45.3	45.7	45.7	45.3	49.4	49.8	53.5		
作業半径 (m)	12	4.3	4.0	3.7															
	14	4.3	4.0	3.7	4.4	4.2	3.6	3.9	3.4										
	16	4.3	4.0	3.7	4.4	4.2	3.6	3.9	3.4	14	3.7	3.4	3.0						
	18	4.3	4.0	3.7	4.4	4.2	3.6	3.9	3.4	16	3.7	3.4	3.0	3.0	2.9	2.6			
	20	4.3	4.0	3.7	4.4	4.2	3.6	3.9	3.4	18	3.7	3.4	3.0	3.0	2.9	2.6	2.2		
	22	4.3	4.0	3.7	4.4	4.2	3.6	3.9	3.4	20	3.7	3.4	3.0	3.0	2.9	2.6	2.2		
	24	4.3	4.0	3.7	4.3	4.2	3.6	3.9	3.4	22	3.7	3.4	3.0	3.0	2.9	2.6	2.2		
	26	4.2	3.9	3.7	4.3	4.1	3.6	3.9	3.4	24	3.7	3.4	3.0	3.0	2.9	2.6	2.2		
	28	4.0	3.6	3.6	4.2	4.0	3.6	3.9	3.4	26	3.7	3.4	3.0	3.0	2.9	2.6	2.2		
	30	3.8	3.4	3.3	4.0	3.9	3.4	3.8	3.3	28	3.7	3.4	3.0	3.0	2.9	2.6	2.2		
	32	3.6	3.2	3.1	3.8	3.8	3.2	3.6	3.1	30	3.6	3.4	3.0	3.0	2.9	2.6	2.2		
	34	3.4	2.9	2.9	3.2	3.4	3.0	3.4	3.0	32	3.4	3.4	3.0	3.0	2.9	2.6	2.2		
	36	3.2	2.7	2.7	2.7	2.9	2.8	3.3	2.8	34	2.8	3.1	2.9	2.9	2.6	2.6	2.2		
	38	3.0	2.5	2.5	2.2	2.4	2.6	2.9	2.6	36	2.3	2.6	2.8	2.7	2.1	2.5	1.9		
	40	2.8	2.3	2.3	1.8	2.0	2.5	2.5	2.4	38	1.9	2.2	2.5	2.6	1.7	2.0	1.5		
	42	2.6	2.2	2.1	1.4	1.7	2.1	2.1	2.2	40	1.5	1.8	2.1	2.3	1.3	1.7	1.1		
	44	2.2	2.0	2.0	1.1	1.3	1.8	1.8	2.1	42	1.1	1.4	1.8	2.0		1.3			
	46	1.9	1.8	1.8		1.0	1.5	1.5	1.8	44		1.1	1.5	1.7		1.0			
	48	1.6	1.7	1.6			1.2	1.2	1.5	46			1.2	1.4					
	50	1.3	1.5	1.5					1.3	48				1.1					
	54			1.1															
標準巻掛本数		2	2	2	2	2	2	2	2		2	2	2	2	2	2	2	2	
LKコード		37	38	39	41	42	43	44	45		47	48	49	50	52	53	55		
テレ1 (%)		0	0	0	90	45	45	0	0		90	45	45	0	90	45	90		
テレ2 (%)		45	45	0	90	90	45	90	45		90	90	45	90	90	90	90		
テレ3 (%)		90	45	90	45	90	45	90	90		90	90	90	90	90	90	90		
テレ4 (%)		90	90	90	45	45	90	90	90		45	90	90	90	90	90	90		
テレ5 (%)		45	90	90	45	45	90	45	90		45	45	90	90	45	90	90		

補助ジブ定格総荷重表

定格総荷重(t) = 荷重 + フックブロック質量

主ジブ長さ (m)	補ジブ長さ								アウトリガ張出幅 カウンタウエイト	7m							
	12.5	17	16.6	16.6	16.6	16.6	21.1	20.7		20.7	20.7	25.2	24.8	24.8	24.8	24.8	
作業半径 (m)	7.3								12	6.8	6.3						
10	7.0	6.9	7.0	7.0	7.0	6.6	6.8	6.8	14	6.5	6.2	5.8	6.4	6.5	6.0	5.7	5.3
12	6.4	6.5	6.6	6.6	6.5	6.3	6.5	6.6	16	6.1	5.9	5.6	6.1	6.1	5.8	5.6	5.3
14	5.7	6.0	6.0	6.0	6.0	5.8	6.1	6.2	18	5.6	5.4	5.3	5.8	5.7	5.5	5.3	5.1
16	5.2	5.4	5.4	5.4	5.4	5.3	5.6	5.6	20	5.1	5.0	4.8	5.3	5.3	5.1	5.0	4.9
18	4.6	5.0	4.9	4.9	4.9	4.9	5.2	5.2	22	4.7	4.6	4.4	4.9	4.9	4.8	4.7	4.5
20	4.2	4.5	4.5	4.5	4.5	4.4	4.8	4.7	24	4.3	4.3	4.0	4.6	4.5	4.4	4.4	4.1
22	3.8	4.1	4.1	4.1	4.1	4.0	4.4	4.4	26	4.0	3.9	3.6	4.2	4.2	4.1	4.1	3.8
24	3.5	3.8	3.7	3.8	3.7	3.7	4.0	4.0	28	3.7	3.6	3.2	3.9	3.9	3.8	3.8	3.4
26	3.2	3.5	3.5	3.5	3.5	3.4	3.7	3.7	30	3.4	3.4	3.0	3.6	3.6	3.6	3.5	3.1
28	3.0	3.2	3.2	3.2	3.2	3.2	3.4	3.4	32	3.2	3.1	2.7	3.4	3.4	3.3	3.3	2.9
30	2.7	3.0	3.0	3.0	3.0	2.9	3.2	3.2	34	3.0	2.9	2.5	3.2	3.2	3.1	3.0	2.7
32	2.5	2.8	2.8	2.8	2.8	2.7	3.0	3.0	36	2.8	2.7	2.3	3.0	3.0	2.9	2.8	2.5
34	2.3	2.6	2.6	2.6	2.6	2.6	2.8	2.8	38	2.6	2.6	2.1	2.8	2.8	2.8	2.6	2.3
36	2.2	2.4	2.4	2.4	2.4	2.4	2.6	2.6	40	2.5	2.4	1.9	2.7	2.6	2.6	2.4	2.1
38	2.1	2.3	2.3	2.3	2.3	2.2	2.5	2.5	42	2.3	2.3	1.8	2.5	2.5	2.5	2.2	2.0
40	2.0	2.2	2.1	2.1	2.1	2.1	2.3	2.3	44	2.2	2.2	1.6	2.3	2.4	2.3	2.0	1.8
42		2.1	2.0	2.0	2.0	2.0	2.2	2.2	46	2.1	2.1	1.5	2.0	2.2	2.2	1.9	1.7
44		2.0	2.0	2.0	2.0	2.0	2.1	2.1	48	2.0	2.0	1.4	1.6	2.1	2.1	1.7	1.6
46							1.9	2.0	50	2.0	2.0	1.4	1.3	1.9	2.0	1.6	1.5
48								2.0	54					1.3	1.7	1.4	1.4
50							1.6	2.0									
標準巻掛本数	2	2	2	2	2	2	2	2		2	2	2	2	2	2	2	2
LKコード	1	2	3	4	5	6	7	8		9	10	11	13	14	15	16	17
テレ1 (%)	0	45	0	0	0	0	45	0		0	0	0	45	0	0	0	0
テレ2 (%)	0	0	45	0	0	0	45	45		0	0	0	45	45	0	0	0
テレ3 (%)	0	0	0	45	0	0	0	45		45	0	0	45	45	45	0	0
テレ4 (%)	0	0	0	0	45	0	0	0		45	45	0	0	45	45	90	45
テレ5 (%)	0	0	0	0	0	45	0	0		0	45	90	0	0	45	45	90

補助ジブ定格総荷重表

定格総荷重(t) = 荷重 + フックブロック質量

主ジブ長さ (m)	補ジブ長さ								アウトリガ張出幅 カウンタウエイト	7m							
	29.3	28.9	28.9	28.9	28.9	28.9	33.4	33		33	33	33	37.1	37.5	37.5	37.1	
作業半径 (m)	6.2	5.8							16	5.2	4.8	4.7	4.2				
14	6.0	5.7	5.5	5.3	5.0	4.6	5.4	5.4	18	5.2	4.8	4.7	4.2	5.0	4.9	4.4	4.7
16	5.7	5.5	5.3	5.2	5.0	4.6	5.3	5.3	20	5.0	4.7	4.7	4.2	4.9	4.9	4.4	4.7
18	5.4	5.2	5.1	4.9	4.8	4.6	5.1	5.1	22	4.8	4.6	4.5	4.2	4.8	4.7	4.4	4.6
20	5.0	4.9	4.8	4.7	4.6	4.4	4.9	4.8	24	4.5	4.3	4.3	4.1	4.6	4.5	4.3	4.5
22	4.7	4.5	4.5	4.4	4.2	4.1	4.6	4.6	26	4.3	4.0	4.1	3.9	4.3	4.3	4.1	4.2
24	4.4	4.2	4.2	4.1	3.9	3.8	4.3	4.3	28	4.0	3.8	3.9	3.6	4.1	4.1	3.9	4.0
26	4.1	4.0	3.9	3.9	3.6	3.5	4.1	4.1	30	3.8	3.5	3.7	3.3	3.9	3.9	3.6	3.8
28	3.8	3.7	3.7	3.6	3.3	3.2	3.8	3.8	32	3.6	3.2	3.5	3.1	3.7	3.7	3.4	3.6
30	3.6	3.5	3.4	3.4	3.1	2.9	3.6	3.6	34	3.4	3.0	3.3	2.8	3.5	3.5	3.1	3.4
32	3.4	3.3	3.2	3.2	2.8	2.7	3.4	3.4	36	3.2	2.8	3.1	2.6	3.3	3.3	2.9	3.3
34	3.2	3.1	3.0	3.0	2.6	2.5	3.2	3.2	38	3.0	2.6	2.9	2.4	3.1	3.1	2.7	3.1
36	3.0	2.9	2.9	2.8	2.4	2.2	3.1	3.0	40	2.9	2.4	2.7	2.2	2.6	2.7	2.6	2.9
38	2.8	2.7	2.7	2.6	2.3	2.1	2.9	2.9	42	2.7	2.3	2.5	2.0	2.2	2.3	2.4	2.6
40	2.6	2.6	2.6	2.4	2.1	1.9	2.6	2.7	44	2.6	2.1	2.3	1.9	1.8	1.9	2.2	2.2
42	2.2	2.5	2.4	2.2	2.0	1.7	2.2	2.4	46	2.2	2.0	2.1	1.7	1.5	1.6	1.9	1.9
44	1.9	2.3	2.3	2.0	1.8	1.6	1.9	2.1	48	1.9	1.9	1.9	1.6	1.1	1.2	1.6	1.5
46	1.5	2.1	2.2	1.9	1.7	1.4	1.5	1.7	50	1.6	1.7	1.7	1.4			1.3	1.2
48	1.2	1.8	2.0	1.8	1.6	1.3	1.2	1.5	54	1.1	1.3	1.3	1.2				
50		1.3	1.5	1.5	1.4	1.1			58				1.0				
54			1.0	1.1	1.2												
58																	
標準巻掛本数	2	2	2	2	2	2	2	2		2	2	2	2	2	2	2	2
LKコード	19	20	21	22	23	24	26	27		28	29	30	31	33	34	35	36
テレ1 (%)	45	0	0	0	0	0	45	0		0	0	0	0	90	45	45	0
テレ2 (%)	45	45	0	0	0	0	45	90		45	45	0	0	45	90	45	90
テレ3 (%)	45	45	90	45	45	0	45	45		90	45	90	45	45	45	45	90
テレ4 (%)	45	45	45	90	45	90	45	45		45	45	90	90	45	45	45	45
テレ5 (%)	0	45	45	45	90	90	45	45		45	90	45	90	45	45	90	45



補助ジブ定格総荷重表

定格総荷重(t) = 荷重 + フックブロック質量

主ジブ長さ (m)	補ジブ長さ									アウトリガ張出幅 カウンタウエイト	7m							
	37.1	37.1	37.1	41.2	41.6	41.6	41.2	41.2	41.2		27.9t	27.9t	27.9t	27.9t	27.9t	27.9t		
作業半径 (m)	18	20	22	24	26	28	30	32	34	36	38	40	42	44	46	48	50	54
標準巻掛本数	2	2	2	2	2	2	2	2	2	2	2	2	2	2	2	2	2	2
LKコード	37	38	39	41	42	43	44	45		47	48	49	50	52	53	55		
テレ1 (%)	0	0	0	90	45	45	0	0		90	45	45	0	90	45	90		
テレ2 (%)	45	45	0	90	90	45	90	45		90	90	45	90	90	90	90		
テレ3 (%)	90	45	90	45	90	45	90	90		90	90	90	90	90	90	90		
テレ4 (%)	90	90	90	45	45	90	90	90		45	90	90	90	90	90	90		
テレ5 (%)	45	90	90	45	45	90	45	90		45	45	90	90	45	90	90		

補助ジブ定格総荷重表

定格総荷重(t) = 荷重 + フックブロック質量

主ジブ長さ (m)	補ジブ長さ									アウトリガ張出幅 カウンタウエイト	7m								
	12.5	17	16.6	16.6	16.6	16.6	21.1	20.7	20.7		20.7	25.2	24.8	24.8	24.8	24.8			
作業半径 (m)	14	16	18	20	22	24	26	28	30	32	34	36	38	40	42	44	46	48	50
標準巻掛本数	2	2	2	2	2	2	2	2	2	2	2	2	2	2	2	2	2	2	2
LKコード	1	2	3	4	5	6	7	8		9	10	11	13	14	15	16	17		
テレ1 (%)	0	45	0	0	0	0	45	0		0	0	0	45	0	0	0	0		
テレ2 (%)	0	0	45	0	0	0	45	45		0	0	0	45	45	0	0	0		
テレ3 (%)	0	0	0	45	0	0	0	45		45	0	0	45	45	45	0	0		
テレ4 (%)	0	0	0	0	45	0	0	0		45	45	0	0	45	45	90	45		
テレ5 (%)	0	0	0	0	0	45	0	0		0	45	90	0	0	45	45	90		



補助ジブ定格総荷重表

定格総荷重(t) = 荷重 + フックブロック質量

主ジブ長さ (m)	補ジブ長さ								アウトリガ張出幅 カウンタウエイト	7m 27.9t										
	12.5	17	16.6	16.6	16.6	16.6	21.1	20.7		20.7	20.7	25.2	24.8	24.8	24.8	24.8				
作業半径 (m)	18	4.7	4.8	4.8	4.8	4.8	4.7	4.9	4.9	18	4.9									
	20	4.3	4.4	4.4	4.4	4.4	4.4	4.5	4.5	20	4.5	4.4	4.4	4.6	4.6	4.5				
	22	3.9	4.1	4.1	4.1	4.1	4.0	4.2	4.2	22	4.2	4.1	4.0	4.3	4.3	4.2	4.1	4.1		
	24	3.6	3.8	3.8	3.8	3.8	3.7	3.9	3.9	24	3.9	3.8	3.8	4.0	4.0	3.9	3.9	3.9	3.8	
	26	3.3	3.5	3.5	3.5	3.5	3.5	3.6	3.6	26	3.6	3.6	3.5	3.7	3.7	3.7	3.6	3.6		
	28	3.1	3.3	3.2	3.2	3.2	3.2	3.4	3.4	28	3.4	3.3	3.2	3.5	3.5	3.4	3.4	3.4	3.3	
	30	2.9	3.0	3.0	3.0	3.0	3.0	3.2	3.2	30	3.2	3.1	3.0	3.3	3.3	3.2	3.2	3.2	3.1	
	32	2.7	2.8	2.8	2.8	2.8	2.8	3.0	3.0	32	3.0	2.9	2.7	3.1	3.1	3.0	3.0	3.0	2.8	
	34	2.5	2.7	2.7	2.6	2.7	2.6	2.8	2.8	34	2.8	2.8	2.5	2.9	2.9	2.9	2.8	2.8	2.6	
	36	2.3	2.5	2.5	2.5	2.5	2.5	2.7	2.6	36	2.6	2.6	2.3	2.8	2.8	2.7	2.7	2.7	2.4	
	38	2.2	2.4	2.4	2.4	2.4	2.3	2.5	2.5	38	2.5	2.5	2.1	2.6	2.6	2.6	2.5	2.5	2.3	
	40	2.1	2.2	2.2	2.2	2.2	2.2	2.4	2.4	40	2.4	2.3	2.0	2.5	2.5	2.5	2.4	2.4	2.1	
	42		2.1	2.1	2.1	2.1	2.1	2.3	2.3	42	2.3	2.2	1.8	2.4	2.4	2.3	2.2	2.2	2.0	
	44		2.1					2.2	2.2	44	2.2	2.1	1.7	2.3	2.3	2.2	2.1	1.8		
	46							2.1	2.1	46	2.1	2.1	1.6	2.2	2.2	2.2	1.9	1.7		
										48				1.9	2.1	2.1	1.7	1.6		
										50				1.5	2.0	2.0	1.6	1.5		
標準巻掛本数		2	2	2	2	2	2	2	2		2	2	2	2	2	2	2	2	2	
LKコード		1	2	3	4	5	6	7	8		9	10	11	13	14	15	16	17		
テレ1 (%)		0	45	0	0	0	0	45	0		0	0	0	45	0	0	0	0		
テレ2 (%)		0	0	45	0	0	0	45	45		0	0	0	45	45	0	0	0		
テレ3 (%)		0	0	0	45	0	0	0	45		45	0	0	45	45	45	0	0		
テレ4 (%)		0	0	0	0	45	0	0	0		45	45	0	0	45	45	90	45		
テレ5 (%)		0	0	0	0	0	45	0	0		0	45	90	0	0	45	45	90		

補助ジブ定格総荷重表

定格総荷重(t) = 荷重 + フックブロック質量

主ジブ長さ (m)	補ジブ長さ								アウトリガ張出幅 カウンタウエイト	7m 27.9t										
	29.3	28.9	28.9	28.9	28.9	28.9	33.4	33		33	33	33	37.1	37.5	37.5	37.1				
作業半径 (m)	20	4.6																		
	22	4.3	4.2	4.2	4.1	4.1		4.2	4.2											
	24	4.1	4.0	3.9	3.9	3.8	3.8	4.0	4.0	24	3.9	3.9	3.9	3.6	4.0	3.9	3.6	3.8		
	26	3.8	3.7	3.7	3.7	3.6	3.6	3.8	3.8	26	3.7	3.7	3.7	3.5	3.8	3.8	3.6	3.7		
	28	3.6	3.5	3.5	3.5	3.4	3.4	3.6	3.6	28	3.5	3.5	3.5	3.4	3.6	3.6	3.5	3.5		
	30	3.4	3.3	3.3	3.3	3.2	3.1	3.4	3.4	30	3.3	3.3	3.3	3.2	3.4	3.4	3.3	3.4		
	32	3.2	3.1	3.1	3.1	3.0	2.9	3.2	3.2	32	3.2	3.1	3.1	3.0	3.2	3.2	3.1	3.2		
	34	3.0	3.0	3.0	2.9	2.8	2.7	3.1	3.0	34	3.0	2.9	3.0	2.8	3.1	3.1	2.9	3.1		
	36	2.9	2.8	2.8	2.8	2.6	2.5	2.9	2.9	36	2.9	2.7	2.8	2.6	3.0	3.0	2.8	2.9		
	38	2.7	2.7	2.7	2.6	2.4	2.3	2.8	2.8	38	2.7	2.5	2.7	2.4	2.8	2.8	2.6	2.8		
	40	2.6	2.6	2.5	2.5	2.2	2.1	2.6	2.6	40	2.6	2.3	2.6	2.2	2.7	2.7	2.4	2.7		
	42	2.5	2.4	2.4	2.3	2.1	1.9	2.5	2.5	42	2.5	2.2	2.4	2.1	2.6	2.6	2.3	2.6		
	44	2.4	2.3	2.3	2.2	2.0	1.8	2.4	2.4	44	2.4	2.1	2.3	1.9	2.4	2.5	2.2	2.5		
	46	2.2	2.2	2.2	2.0	1.8	1.6	2.3	2.3	46	2.3	1.9	2.1	1.8	2.0	2.1	2.1	2.3		
	48	1.9	2.2	2.2	1.9	1.7	1.5	1.9	2.1	48	2.2	1.8	2.0	1.6	1.6	1.7	2.0	2.0		
	50	1.5	2.1	2.1	1.8	1.6	1.3	1.6	1.8	50	1.9	1.7	1.8	1.5	1.2	1.3	1.6	1.6		
	54		1.5	1.6	1.6	1.5	1.1	1.2	1.2	54	1.3	1.5	1.5	1.2			1.0	1.0		
										58				1.0	1.0					
標準巻掛本数		2	2	2	2	2	2	2	2		2	2	2	2	2	2	2	2		
LKコード		19	20	21	22	23	24	26	27		28	29	30	31	33	34	35	36		
テレ1 (%)		45	0	0	0	0	0	45	0		0	0	0	0	90	45	45	0		
テレ2 (%)		45	45	0	0	0	0	45	90		45	45	0	0	45	90	45	90		
テレ3 (%)		45	45	90	45	45	0	45	45		90	45	90	45	45	45	45	90		
テレ4 (%)		45	45	45	90	45	90	45	45		45	45	90	90	45	45	45	45		
テレ5 (%)		0	45	45	45	90	90	45	45		45	90	45	90	45	45	90	45		

補助ジブ定格総荷重表

定格総荷重(t) = 荷重 + フックブロック質量

主ジブ長さ (m)	補ジブ長さ								アウトリガ張出幅 カウンタウエイト	7m						
	37.1	37.1	37.1	41.2	41.6	41.6	41.2	41.2		45.3	45.7	45.7	45.3	49.4	49.8	53.5
作業半径 (m)	24	3.6	3.4						26	3.0						
	26	3.5	3.3	3.1	3.5	3.3	3.0	3.2	28	2.9	2.7	2.5	2.5	2.4	2.2	
	28	3.5	3.3	3.1	3.4	3.3	3.0	3.1	30	2.9	2.7	2.5	2.5	2.4	2.2	1.9
	30	3.3	3.2	3.0	3.3	3.2	2.9	3.1	32	2.8	2.6	2.5	2.4	2.3	2.1	1.9
	32	3.2	3.1	3.0	3.3	3.1	2.9	3.0	34	2.8	2.6	2.4	2.4	2.3	2.1	1.8
	34	3.0	2.9	2.9	3.1	3.1	2.8	3.0	36	2.7	2.5	2.4	2.4	2.3	2.1	1.8
	36	2.9	2.7	2.7	3.0	3.0	2.8	2.9	38	2.6	2.5	2.3	2.3	2.2	2.0	1.8
	38	2.8	2.5	2.5	2.9	2.8	2.6	2.8	40	2.6	2.5	2.3	2.3	2.2	2.0	1.8
	40	2.6	2.3	2.3	2.7	2.7	2.4	2.7	42	2.3	2.4	2.3	2.3	2.1	2.0	1.7
	42	2.5	2.2	2.1	2.6	2.6	2.3	2.6	44	1.9	2.2	2.1	2.1	1.8	2.0	1.7
	44	2.4	2.0	2.0	2.1	2.3	2.1	2.5	46	1.5	1.8	2.0	2.0	1.4	1.7	1.3
	46	2.2	1.9	1.8	1.7	1.9	2.0	2.3	48	1.2	1.5	1.8	1.8	1.1	1.4	1.0
	48	2.1	1.7	1.7	1.4	1.6	1.8	1.9	50		1.2	1.5	1.6			
	50	1.8	1.6	1.6	1.0	1.2	1.6	1.6	54				1.0			
	54	1.2	1.4	1.3				1.3								
	58			1.0												
標準巻掛本数	2	2	2	2	2	2	2	2	2	2	2	2	2	2	2	2
LKコード	37	38	39	41	42	43	44	45	47	48	49	50	52	53	55	
テレ1 (%)	0	0	0	90	45	45	0	0	90	45	45	0	90	45	90	
テレ2 (%)	45	45	0	90	90	45	90	45	90	90	45	90	90	90	90	
テレ3 (%)	90	45	90	45	90	45	90	90	90	90	90	90	90	90	90	
テレ4 (%)	90	90	90	45	45	90	90	90	45	90	90	90	90	90	90	
テレ5 (%)	45	90	90	45	45	90	45	90	45	45	90	90	45	90	90	

補助ジブ定格総荷重表

定格総荷重(t) = 荷重 + フックブロック質量

主ジブ長さ (m)	補ジブ長さ								アウトリガ張出幅 カウンタウエイト	7m						
	12.5	17	16.6	16.6	16.6	16.6	21.1	20.7		20.7	20.7	25.2	24.8	24.8	24.8	24.8
作業半径 (m)	20	4.2	4.2	4.3	4.2	4.2	4.2		22	4.0	3.9	3.9	4.0	4.0	4.0	
	22	3.8	3.9	3.9	3.9	3.9	3.9	4.0	24	3.7	3.7	3.6	3.8	3.8	3.7	3.6
	24	3.5	3.7	3.6	3.7	3.6	3.6	3.7	26	3.5	3.4	3.4	3.6	3.6	3.5	3.4
	26	3.3	3.4	3.4	3.4	3.4	3.4	3.5	28	3.3	3.2	3.2	3.4	3.4	3.3	3.2
	28	3.0	3.2	3.2	3.2	3.2	3.1	3.3	30	3.1	3.0	3.0	3.2	3.2	3.1	3.0
	30	2.8	3.0	3.0	3.0	3.0	2.9	3.1	32	2.9	2.9	2.7	3.0	3.0	2.9	2.8
	32	2.6	2.8	2.8	2.8	2.8	2.8	2.9	34	2.7	2.7	2.5	2.9	2.9	2.8	2.6
	34	2.5	2.6	2.6	2.6	2.6	2.6	2.8	36	2.6	2.6	2.3	2.7	2.7	2.7	2.4
	36	2.3	2.5	2.5	2.5	2.5	2.5	2.6	38	2.5	2.4	2.1	2.6	2.6	2.5	2.3
	38		2.4	2.4	2.4	2.4	2.3	2.5	40	2.4	2.3	2.0	2.5	2.5	2.4	2.1
	40		2.3	2.3	2.3	2.3	2.2	2.4	42	2.3	2.3	1.8	2.4	2.4	2.3	2.0
	42							2.3	44	2.2	2.2	1.7	2.3	2.3	2.1	1.8
	44							2.2	46				2.2	2.2	1.9	1.7
									48				2.0	2.1	1.8	1.6
標準巻掛本数	2	2	2	2	2	2	2	2	2	2	2	2	2	2	2	2
LKコード	1	2	3	4	5	6	7	8	9	10	11	13	14	15	16	17
テレ1 (%)	0	45	0	0	0	0	45	0	0	0	0	45	0	0	0	0
テレ2 (%)	0	0	0	45	0	0	45	45	0	0	0	45	45	0	0	0
テレ3 (%)	0	0	0	45	0	0	0	45	45	0	0	45	45	45	0	0
テレ4 (%)	0	0	0	0	45	0	0	0	45	45	0	0	45	45	90	45
テレ5 (%)	0	0	0	0	0	45	0	0	0	45	90	0	0	45	45	90

補助ジブ定格総荷重表

定格総荷重(t) = 荷重 + フックブロック質量

主ジブ長さ (m)	補ジブ長さ								オフセット角度 オフセット長さ	40° 21m	アウトリガ張出幅							
	29.3	28.9	28.9	28.9	28.9	28.9	33.4	33			33	33	33	37.1	37.5	37.5	37.1	
作業半径 (m)	24	3.8	3.8	3.7	3.7	3.6	3.8	3.6	26	3.5	3.3	3.3	3.0	3.4	3.3	3.1	3.2	
	26	3.6	3.6	3.5	3.5	3.5	3.3	3.6	28	3.4	3.3	3.2	3.0	3.3	3.2	3.0	3.1	
	28	3.4	3.4	3.3	3.3	3.3	3.2	3.4	30	3.2	3.1	3.1	2.9	3.2	3.1	2.9	3.1	
	30	3.3	3.2	3.2	3.1	3.1	3.1	3.2	32	3.1	3.0	3.0	2.8	3.1	3.0	2.8	3.0	
	32	3.1	3.0	3.0	3.0	2.9	2.9	3.1	34	2.9	2.8	2.9	2.7	3.0	2.9	2.8	2.9	
	34	2.9	2.9	2.9	2.8	2.7	2.7	2.9	36	2.8	2.7	2.8	2.6	2.8	2.8	2.7	2.8	
	36	2.8	2.7	2.7	2.7	2.6	2.5	2.8	38	2.7	2.5	2.6	2.4	2.7	2.7	2.6	2.7	
	38	2.7	2.6	2.6	2.6	2.4	2.3	2.7	40	2.6	2.3	2.5	2.3	2.6	2.6	2.4	2.6	
	40	2.6	2.5	2.5	2.5	2.2	2.2	2.6	42	2.5	2.2	2.4	2.1	2.5	2.5	2.3	2.5	
	42	2.5	2.4	2.4	2.4	2.1	2.0	2.5	44	2.4	2.1	2.3	1.9	2.4	2.4	2.2	2.4	
	44	2.4	2.3	2.3	2.2	2.0	1.8	2.4	46	2.3	2.0	2.2	1.8	2.1	2.2	2.1	2.3	
	46	2.3	2.3	2.2	2.1	1.8	1.6	2.3	48	2.2	1.8	2.0	1.6	1.8	1.8	1.9	2.1	
	48	2.0	2.2	2.1	2.0	1.7	1.5	2.1	50	2.0	1.8	1.8	1.5	1.4	1.5	1.8	1.8	
	50	1.6	2.1	2.1	1.8	1.6	1.4	1.7	54	1.4	1.5	1.5	1.3			1.1	1.1	
	54							1.0										
標準巻掛本数		2	2	2	2	2	2	2		2	2	2	2	2	2	2	2	
LKコード		19	20	21	22	23	24	26		28	29	30	31	33	34	35	36	
テレ1 (%)		45	0	0	0	0	0	45		0	0	0	0	90	45	45	0	
テレ2 (%)		45	45	0	0	0	0	45		45	45	0	0	45	90	45	90	
テレ3 (%)		45	45	90	45	45	0	45		90	45	90	45	45	45	45	90	
テレ4 (%)		45	45	45	90	45	90	45		45	45	90	90	45	45	45	45	
テレ5 (%)		0	45	45	45	90	90	45		45	90	45	90	45	45	90	45	

補助ジブ定格総荷重表

定格総荷重(t) = 荷重 + フックブロック質量

主ジブ長さ (m)	補ジブ長さ								オフセット角度 オフセット長さ	40° 21m	アウトリガ張出幅							
	37.1	37.1	37.1	41.2	41.6	41.6	41.2	41.2			45.3	45.7	45.7	45.3	49.4	49.8	53.5	
作業半径 (m)	26	3.0	2.9						28	2.5								
	28	3.0	2.8	2.6	2.9	2.8	2.5	2.6	30	2.4	2.3	2.1	2.1	2.0	1.8			
	30	2.9	2.7	2.6	2.8	2.7	2.5	2.6	32	2.4	2.2	2.1	2.1	1.9	1.8	1.5		
	32	2.8	2.7	2.5	2.7	2.6	2.4	2.5	34	2.3	2.2	2.0	2.0	1.9	1.7	1.5		
	34	2.7	2.6	2.5	2.7	2.6	2.4	2.5	36	2.2	2.1	2.0	2.0	1.9	1.7	1.5		
	36	2.7	2.5	2.4	2.6	2.5	2.3	2.4	38	2.2	2.1	1.9	1.9	1.8	1.7	1.4		
	38	2.6	2.5	2.4	2.5	2.4	2.3	2.4	40	2.1	2.0	1.9	1.9	1.8	1.6	1.4		
	40	2.5	2.3	2.3	2.5	2.4	2.2	2.3	42	2.1	2.0	1.9	1.9	1.8	1.6	1.4		
	42	2.4	2.2	2.2	2.4	2.3	2.1	2.2	44	2.1	2.0	1.9	1.9	1.7	1.6	1.4		
	44	2.4	2.0	2.0	2.3	2.2	2.1	2.2	46	2.0	1.9	1.8	1.8	1.7	1.6	1.3		
	46	2.2	1.9	1.9	2.0	2.1	2.0	2.1	48	1.8	1.9	1.8	1.8	1.7	1.5	1.3		
	48	2.1	1.7	1.7	1.6	1.7	1.9	2.1	50	1.5	1.7	1.7	1.8	1.4	1.5	1.3		
	50	2.0	1.6	1.6	1.2	1.4	1.7	1.7	54	1.1	1.4	1.6	1.7	1.0	1.4			
	54	1.3	1.4	1.3			1.1	1.1				1.0	1.1					
	58			1.0														
標準巻掛本数		2	2	2	2	2	2	2		2	2	2	2	2	2	2	2	
LKコード		37	38	39	41	42	43	44		47	48	49	50	52	53	55		
テレ1 (%)		0	0	0	90	45	45	0		90	45	45	0	90	45	90		
テレ2 (%)		45	45	0	90	90	45	90		90	90	45	90	90	90	90		
テレ3 (%)		90	45	90	45	90	45	90		90	90	90	90	90	90	90		
テレ4 (%)		90	90	90	45	45	90	90		45	90	90	90	90	90	90		
テレ5 (%)		45	90	90	45	45	90	45		45	45	90	90	45	90	90		

補助ジブ定格総荷重表

定格総荷重(t) = 荷重 + フックブロック質量

主ジブ長さ (m)	補ジブ長さ								アウトリガ張出幅 カウンタウエイト	7m															
	12.5	17	16.6	16.6	16.6	16.6	21.1	20.7		20.7	20.7	25.2	24.8	24.8	24.8	24.8									
作業半径 (m)	6	7	8	9	10	12	14	16	18	20	22	24	26	28	30	32	34	36	38	40	42	44	46	48	50
標準巻掛本数	2	2	2	2	2	2	2	2	2	2	2	2	2	2	2	2	2	2	2	2	2	2	2	2	2
LKコード	1	2	3	4	5	6	7	8	9	10	11	13	14	15	16	17									
テレ1 (%)	0	45	0	0	0	0	45	0	0	0	45	0	0	0	0	0									
テレ2 (%)	0	0	45	0	0	0	45	45	0	0	45	45	45	45	0	0									
テレ3 (%)	0	0	0	45	0	0	0	45	45	0	0	45	45	45	0	0									
テレ4 (%)	0	0	0	0	45	0	0	0	45	45	0	0	45	45	90	45									
テレ5 (%)	0	0	0	0	0	45	0	0	0	45	90	0	0	45	45	90									

補助ジブ定格総荷重表

定格総荷重(t) = 荷重 + フックブロック質量

主ジブ長さ (m)	補ジブ長さ								アウトリガ張出幅 カウンタウエイト	7m														
	29.3	28.9	28.9	28.9	28.9	28.9	33.4	33		33	33	33	37.1	37.5	37.5	37.1								
作業半径 (m)	9	10	12	14	16	18	20	22	24	26	28	30	32	34	36	38	40	42	44	46	48	50	54	58
標準巻掛本数	2	2	2	2	2	2	2	2	2	2	2	2	2	2	2	2	2	2	2	2	2	2	2	2
LKコード	19	20	21	22	23	24	26	27	28	29	30	31	33	34	35	36								
テレ1 (%)	45	0	0	0	0	0	45	0	0	0	0	90	45	45	0	0								
テレ2 (%)	45	45	0	0	0	0	45	90	45	45	0	45	90	45	90	45								
テレ3 (%)	45	45	90	45	45	0	45	45	90	45	90	45	45	45	45	45								
テレ4 (%)	45	45	45	90	45	90	45	45	45	45	90	45	45	45	45	45								
テレ5 (%)	0	45	45	45	90	90	45	45	45	90	45	90	45	45	90	45								

補助ジブ定格総荷重表

定格総荷重(t) = 荷重 + フックブロック質量

主ジブ長さ (m)	補ジブ長さ								アウトリガ張出幅 カウンタウエイト	7m 27.1t										
	37.1	37.1	37.1	41.2	41.6	41.6	41.2	41.2		45.3	45.7	45.7	45.3	49.4	49.8	53.5				
作業半径 (m)	12	14	16	18	20	22	24	26	28	30	32	34	36	38	40	42	44	46	50	54
標準巻掛本数	2	2	2	2	2	2	2	2	2	2	2	2	2	2	2	2	2	2	2	2
LKコード	37	38	39	41	42	43	44	45		47	48	49	50	52	53	55				
テレ1 (%)	0	0	0	90	45	45	0	0		90	45	45	0	90	45	90				
テレ2 (%)	45	45	0	90	90	45	90	45		90	90	45	90	90	90	90				
テレ3 (%)	90	45	90	45	90	45	90	90		90	90	90	90	90	90	90				
テレ4 (%)	90	90	90	45	45	90	90	90		45	90	90	90	90	90	90				
テレ5 (%)	45	90	90	45	45	90	45	90		45	45	90	90	45	90	90				

補助ジブ定格総荷重表

定格総荷重(t) = 荷重 + フックブロック質量

主ジブ長さ (m)	補ジブ長さ								アウトリガ張出幅 カウンタウエイト	7m 27.1t											
	12.5	17	16.6	16.6	16.6	16.6	21.1	20.7		20.7	20.7	25.2	24.8	24.8	24.8	24.8					
作業半径 (m)	10	12	14	16	18	20	22	24	26	28	30	32	34	36	38	40	42	44	46	48	50
標準巻掛本数	2	2	2	2	2	2	2	2	2	2	2	2	2	2	2	2	2	2	2	2	2
LKコード	1	2	3	4	5	6	7	8		9	10	11	13	14	15	16	17				
テレ1 (%)	0	45	0	0	0	0	45	0		0	0	0	45	0	0	0	0				
テレ2 (%)	0	0	45	0	0	0	45	45		0	0	0	45	45	0	0	0				
テレ3 (%)	0	0	0	45	0	0	0	45		45	0	0	45	45	45	0	0				
テレ4 (%)	0	0	0	0	45	0	0	0		45	45	0	0	45	45	90	45				
テレ5 (%)	0	0	0	0	0	45	0	0		0	45	90	0	0	45	45	90				

補助ジブ定格総荷重表

定格総荷重(t) = 荷重 + フックブロック質量

主ジブ長さ (m)	補ジブ長さ								アウトリガ張出幅 カウンタウエイト	7m											
	29.3	28.9	28.9	28.9	28.9	28.9	33.4	33		33	33	33	37.1	37.5	37.5	37.1					
作業半径 (m)	14	16	18	20	22	24	26	28	30	32	34	36	38	40	42	44	46	48	50	54	58
標準巻掛本数	2	2	2	2	2	2	2	2	2	2	2	2	2	2	2	2	2	2	2	2	2
LKコード	19	20	21	22	23	24	26	27													
テレ1 (%)	45	0	0	0	0	0	45	0													
テレ2 (%)	45	45	0	0	0	0	45	90													
テレ3 (%)	45	45	90	45	45	0	45	45													
テレ4 (%)	45	45	45	90	45	90	45	45													
テレ5 (%)	0	45	45	45	90	90	45	45													

補助ジブ定格総荷重表

定格総荷重(t) = 荷重 + フックブロック質量

主ジブ長さ (m)	補ジブ長さ								アウトリガ張出幅 カウンタウエイト	7m											
	37.1	37.1	37.1	41.2	41.6	41.6	41.2	41.2		45.3	45.7	45.7	45.3	49.4	49.8	53.5					
作業半径 (m)	18	20	22	24	26	28	30	32	34	36	38	40	42	44	46	48	50	54			
標準巻掛本数	2	2	2	2	2	2	2	2	2	2	2	2	2	2	2	2	2	2	2	2	2
LKコード	37	38	39	41	42	43	44	45													
テレ1 (%)	0	0	0	90	45	45	0	0													
テレ2 (%)	45	45	0	90	90	45	90	45													
テレ3 (%)	90	90	90	45	90	45	90	90													
テレ4 (%)	90	90	90	45	45	90	90	90													
テレ5 (%)	45	90	90	45	45	90	45	90													



補助ジブ定格総荷重表

定格総荷重(t) = 荷重 + フックブロック質量

主ジブ長さ (m)	補ジブ長さ								アウトリガ張出幅 カウンタウエイト	7m									
	12.5	17	16.6	16.6	16.6	16.6	21.1	20.7		20.7	20.7	25.2	24.8	24.8	24.8	24.8			
作業半径 (m)	14	16	18	20	22	24	26	28	30	32	34	36	38	40	42	44	46	48	50
標準巻掛本数	2	2	2	2	2	2	2	2	2	2	2	2	2	2	2	2	2	2	2
LKコード	1	2	3	4	5	6	7	8	9	10	11	13	14	15	16	17	17	17	17
テレ1 (%)	0	45	0	0	0	0	45	0	0	0	45	0	0	0	0	0	0	0	0
テレ2 (%)	0	0	45	0	0	0	45	45	0	0	45	45	0	0	0	0	0	0	0
テレ3 (%)	0	0	0	45	0	0	0	45	45	0	0	45	45	45	0	0	0	0	0
テレ4 (%)	0	0	0	0	45	0	0	0	45	45	0	0	45	45	90	45	45	45	45
テレ5 (%)	0	0	0	0	0	45	0	0	0	45	90	0	0	45	45	45	45	45	90

補助ジブ定格総荷重表

定格総荷重(t) = 荷重 + フックブロック質量

主ジブ長さ (m)	補ジブ長さ								アウトリガ張出幅 カウンタウエイト	7m									
	29.3	28.9	28.9	28.9	28.9	28.9	33.4	33		33	33	33	37.1	37.5	37.5	37.1			
作業半径 (m)	18	20	22	24	26	28	30	32	34	36	38	40	42	44	46	48	50	54	58
標準巻掛本数	2	2	2	2	2	2	2	2	2	2	2	2	2	2	2	2	2	2	2
LKコード	19	20	21	22	23	24	26	27	28	29	30	31	33	34	35	36	36	36	36
テレ1 (%)	45	0	0	0	0	0	45	0	0	0	0	90	45	45	45	45	45	45	45
テレ2 (%)	45	45	0	0	0	0	45	90	45	45	0	0	45	90	45	45	45	45	90
テレ3 (%)	45	45	90	45	45	0	45	45	90	45	90	45	45	45	45	45	45	45	90
テレ4 (%)	45	45	45	90	45	90	45	45	45	45	90	90	45	45	45	45	45	45	45
テレ5 (%)	0	45	45	45	90	90	45	45	45	90	45	90	45	45	45	45	45	45	90

補助ジブ定格総荷重表

定格総荷重(t) = 荷重 + フックブロック質量

主ジブ長さ (m)	補ジブ長さ								アウトリガ張出幅 カウンタウエイト	7m 27.1t						
	37.1	37.1	37.1	41.2	41.6	41.6	41.2	41.2		45.3	45.7	45.7	45.3	49.4	49.8	53.5
作業半径 (m)	4.3	4.0	4.3	4.3	4.1	3.6	3.9	3.4	24	3.7	3.4					
22	4.1	3.9	3.7	4.2	4.1	3.6	3.9	3.4	24	3.7	3.4	3.0	3.0	2.9	2.6	
24	3.9	3.8	3.7	4.0	3.9	3.6	3.8	3.4	26	3.7	3.4	3.0	3.0	2.9	2.6	
26	3.7	3.6	3.5	3.8	3.7	3.5	3.6	3.4	28	3.6	3.4	3.0	3.0	2.9	2.6	2.2
28	3.5	3.4	3.3	3.6	3.6	3.4	3.5	3.3	30	3.5	3.4	3.0	3.0	2.9	2.6	2.2
30	3.3	3.2	3.1	3.4	3.4	3.2	3.3	3.1	32	3.4	3.3	3.0	3.0	2.9	2.6	2.2
32	3.2	2.9	2.9	3.3	3.3	3.0	3.2	2.9	34	3.2	3.1	2.9	2.9	2.9	2.6	2.2
34	3.0	2.7	2.7	3.1	3.1	2.8	3.0	2.7	36	3.1	3.0	2.7	2.7	2.9	2.6	2.2
36	2.9	2.5	2.5	3.0	3.0	2.6	2.9	2.6	38	2.7	2.9	2.6	2.6	2.5	2.5	2.2
38	2.7	2.3	2.3	2.5	2.7	2.4	2.8	2.4	40	2.2	2.5	2.4	2.4	2.0	2.4	1.9
40	2.6	2.2	2.1	2.1	2.3	2.3	2.6	2.2	42	1.8	2.1	2.3	2.3	1.6	2.0	1.5
42	2.4	2.0	2.0	1.7	1.9	2.1	2.3	2.1	44	1.4	1.7	2.0	2.1	1.3	1.6	1.2
44	2.2	1.9	1.8	1.4	1.6	2.0	2.0	1.9	46	1.1	1.4	1.7	1.9		1.3	
46	1.9	1.7	1.7	1.0	1.2	1.6	1.6	1.8	48		1.1	1.4	1.6		1.0	
48	1.6	1.6	1.6			1.3	1.3	1.6	50			1.1	1.3			
50	1.0	1.2	1.3					1.0								
54																
標準巻掛本数	2	2	2	2	2	2	2	2		2	2	2	2	2	2	2
LKコード	37	38	39	41	42	43	44	45		47	48	49	50	52	53	55
テレ1 (%)	0	0	0	90	45	45	0	0		90	45	45	0	90	45	90
テレ2 (%)	45	45	0	90	90	45	90	45		90	90	45	90	90	90	90
テレ3 (%)	90	45	90	45	90	45	90	90		90	90	90	90	90	90	90
テレ4 (%)	90	90	90	45	45	90	90	90		45	90	90	90	90	90	90
テレ5 (%)	45	90	90	45	45	90	45	90		45	45	90	90	45	90	90

補助ジブ定格総荷重表

定格総荷重(t) = 荷重 + フックブロック質量

主ジブ長さ (m)	補ジブ長さ								アウトリガ張出幅 カウンタウエイト	7m 27.1t						
	12.5	17	16.6	16.6	16.6	16.6	21.1	20.7		20.7	20.7	25.2	24.8	24.8	24.8	24.8
作業半径 (m)	4.7	4.8	4.8	4.8	4.8	4.7	4.9	4.9	18	4.9						
18	4.3	4.4	4.4	4.4	4.4	4.4	4.5	4.5	20	4.5	4.4	4.4	4.6	4.6	4.5	
20	3.9	4.1	4.1	4.1	4.1	4.0	4.2	4.2	22	4.2	4.1	4.0	4.3	4.3	4.2	4.1
22	3.6	3.8	3.8	3.8	3.8	3.7	3.9	3.9	24	3.9	3.8	3.8	4.0	4.0	3.9	3.9
24	3.3	3.5	3.5	3.5	3.5	3.5	3.6	3.6	26	3.6	3.6	3.5	3.7	3.7	3.7	3.6
26	3.1	3.3	3.2	3.2	3.2	3.2	3.4	3.4	28	3.4	3.3	3.2	3.5	3.5	3.4	3.4
28	2.9	3.0	3.0	3.0	3.0	3.0	3.2	3.2	30	3.2	3.1	3.0	3.3	3.3	3.2	3.2
30	2.7	2.8	2.8	2.8	2.8	2.8	3.0	3.0	32	3.0	2.9	2.7	3.1	3.1	3.0	3.0
32	2.5	2.7	2.7	2.6	2.7	2.6	2.8	2.8	34	2.8	2.8	2.5	2.9	2.9	2.9	2.8
34	2.3	2.5	2.5	2.5	2.5	2.5	2.7	2.6	36	2.6	2.6	2.3	2.8	2.8	2.7	2.7
36	2.2	2.4	2.4	2.4	2.4	2.3	2.5	2.5	38	2.5	2.5	2.1	2.6	2.6	2.6	2.5
38	2.1	2.2	2.2	2.2	2.2	2.2	2.4	2.4	40	2.4	2.3	2.0	2.5	2.5	2.5	2.4
40		2.1	2.1	2.1	2.1	2.1	2.3	2.3	42	2.3	2.2	1.8	2.4	2.4	2.3	2.2
42							2.2	2.2	44	2.2	2.1	1.7	2.3	2.3	2.2	2.1
44							2.1	2.1	46	2.1	2.1	1.6	2.2	2.2	2.2	1.9
46									48				1.8	2.1	2.1	1.7
									50				1.4	1.9	2.0	1.6
標準巻掛本数	2	2	2	2	2	2	2	2		2	2	2	2	2	2	2
LKコード	1	2	3	4	5	6	7	8		9	10	11	13	14	15	16
テレ1 (%)	0	45	0	0	0	0	45	0		0	0	0	45	0	0	0
テレ2 (%)	0	0	45	0	0	0	45	45		0	0	0	45	45	0	0
テレ3 (%)	0	0	0	45	0	0	0	45		45	0	0	45	45	45	0
テレ4 (%)	0	0	0	0	45	0	0	0		45	45	0	0	45	45	90
テレ5 (%)	0	0	0	0	0	45	0	0		0	45	90	0	0	45	90

補助ジブ定格総荷重表

定格総荷重(t) = 荷重 + フックブロック質量

主ジブ長さ (m)	補ジブ長さ								アウトリガ張出幅 カウンタウエイト	7m							
	29.3	28.9	28.9	28.9	28.9	28.9	33.4	33		33	33	33	37.1	37.5	37.5	37.1	
作業半径 (m)	4.6									33	33	33	33	37.1	37.5	37.5	37.1
20	4.3	4.2	4.2	4.1	4.1		4.2	4.2									
22	4.1	4.0	3.9	3.9	3.8	3.8	4.0	4.0	24	3.9	3.9	3.9	3.6	4.0	3.9	3.6	3.8
24	3.8	3.7	3.7	3.7	3.6	3.6	3.8	3.8	26	3.7	3.7	3.7	3.5	3.8	3.8	3.6	3.7
26	3.6	3.5	3.5	3.5	3.4	3.4	3.6	3.6	28	3.5	3.5	3.5	3.4	3.6	3.6	3.5	3.5
28	3.4	3.3	3.3	3.3	3.2	3.1	3.4	3.4	30	3.3	3.3	3.3	3.2	3.4	3.4	3.3	3.4
30	3.2	3.1	3.1	3.1	3.0	2.9	3.2	3.2	32	3.2	3.1	3.1	3.0	3.2	3.2	3.1	3.2
32	3.0	3.0	3.0	2.9	2.8	2.7	3.1	3.0	34	3.0	2.9	3.0	2.8	3.1	3.1	2.9	3.1
34	2.9	2.8	2.8	2.8	2.6	2.5	2.9	2.9	36	2.9	2.7	2.8	2.6	3.0	3.0	2.8	2.9
36	2.7	2.7	2.7	2.6	2.4	2.3	2.8	2.8	38	2.7	2.5	2.7	2.4	2.8	2.8	2.6	2.8
38	2.6	2.6	2.5	2.5	2.2	2.1	2.6	2.6	40	2.6	2.3	2.6	2.2	2.7	2.7	2.4	2.7
40	2.5	2.4	2.4	2.3	2.1	1.9	2.5	2.5	42	2.5	2.2	2.4	2.1	2.6	2.6	2.3	2.6
42	2.4	2.3	2.3	2.2	2.0	1.8	2.4	2.4	44	2.4	2.1	2.3	1.9	2.3	2.4	2.2	2.5
44	2.1	2.2	2.2	2.0	1.8	1.6	2.2	2.3	46	2.3	1.9	2.1	1.8	1.9	2.0	2.1	2.2
46	1.8	2.2	2.2	1.9	1.7	1.5	1.8	2.0	48	2.1	1.8	2.0	1.6	1.5	1.6	1.9	1.9
48	1.4	2.0	2.1	1.8	1.6	1.3	1.5	1.7	50	1.8	1.7	1.8	1.5	1.2	1.2	1.5	1.5
50		1.4	1.5	1.6	1.5	1.1		1.1	54	1.2	1.4	1.5	1.2				
54									58				1.0				
標準巻掛本数	2	2	2	2	2	2	2	2		2	2	2	2	2	2	2	2
LKコード	19	20	21	22	23	24	26	27		28	29	30	31	33	34	35	36
テレ1 (%)	45	0	0	0	0	0	45	0		0	0	0	0	90	45	45	0
テレ2 (%)	45	45	0	0	0	0	45	90		45	45	0	0	45	90	45	90
テレ3 (%)	45	45	90	45	45	0	45	45		90	45	90	45	45	45	45	90
テレ4 (%)	45	45	45	90	45	90	45	45		45	45	90	90	45	45	45	45
テレ5 (%)	0	45	45	45	90	90	45	45		45	90	45	90	45	45	90	45

補助ジブ定格総荷重表

定格総荷重(t) = 荷重 + フックブロック質量

主ジブ長さ (m)	補ジブ長さ								アウトリガ張出幅 カウンタウエイト	7m						
	37.1	37.1	37.1	41.2	41.6	41.6	41.2	41.2		45.3	45.7	45.7	45.3	49.4	49.8	53.5
作業半径 (m)	3.6	3.4														
24	3.5	3.3	3.1	3.5	3.3	3.0	3.2	2.9	26	3.0						
26	3.5	3.3	3.1	3.4	3.3	3.0	3.1	2.8	28	2.9	2.7	2.5	2.5	2.4	2.2	
28	3.3	3.2	3.0	3.3	3.2	2.9	3.1	2.8	30	2.9	2.7	2.5	2.5	2.4	2.2	1.9
30	3.2	3.1	3.0	3.3	3.1	2.9	3.0	2.7	32	2.8	2.6	2.5	2.4	2.3	2.1	1.9
32	3.0	2.9	2.9	3.1	3.1	2.8	3.0	2.7	34	2.8	2.6	2.4	2.4	2.3	2.1	1.8
34	2.9	2.7	2.7	3.0	3.0	2.8	2.9	2.7	36	2.7	2.5	2.4	2.4	2.3	2.1	1.8
36	2.8	2.5	2.5	2.9	2.8	2.6	2.8	2.5	38	2.6	2.5	2.3	2.3	2.2	2.0	1.8
38	2.6	2.3	2.3	2.7	2.7	2.4	2.7	2.4	40	2.6	2.5	2.3	2.3	2.2	2.0	1.8
40	2.5	2.2	2.1	2.4	2.6	2.3	2.6	2.2	42	2.2	2.4	2.3	2.3	2.0	2.0	1.7
42	2.4	2.0	2.0	2.0	2.2	2.1	2.5	2.1	44	1.8	2.1	2.1	2.1	1.6	2.0	1.5
44	2.2	1.9	1.8	1.6	1.8	2.0	2.2	1.9	46	1.4	1.7	2.0	2.0	1.3	1.6	1.2
46	2.1	1.7	1.7	1.3	1.5	1.8	1.8	1.8	48	1.1	1.4	1.7	1.8		1.3	
48	1.8	1.6	1.6		1.1	1.5	1.5	1.7	50		1.1	1.4	1.5		1.0	
50																
54																
標準巻掛本数	2	2	2	2	2	2	2	2		2	2	2	2	2	2	2
LKコード	37	38	39	41	42	43	44	45		47	48	49	50	52	53	55
テレ1 (%)	0	0	0	90	45	45	0	0		90	45	45	0	90	45	90
テレ2 (%)	45	45	0	90	90	45	90	45		90	90	45	90	90	90	90
テレ3 (%)	90	45	90	45	90	45	90	90		90	90	90	90	90	90	90
テレ4 (%)	90	90	90	45	45	90	90	90		45	90	90	90	90	90	90
テレ5 (%)	45	90	90	45	45	90	45	90		45	45	90	90	45	90	90

補助ジブ定格総荷重表

定格総荷重(t) = 荷重 + フックブロック質量

主ジブ長さ (m)	補ジブ長さ								オフセット角度 オフセット長さ	40° 21m	アウトリガ張出幅																			
	12.5	17	16.6	16.6	16.6	16.6	21.1	20.7			20.7	20.7	25.2	24.8	24.8	24.8	24.8													
作業半径 (m)	20	22	24	26	28	30	32	34	36	38	40	42	44	46	48	22	24	26	28	30	32	34	36	38	40	42	44	46	48	
標準巻掛本数	2	2	2	2	2	2	2	2	2	2	2	2	2	2	2	2	2	2	2	2	2	2	2	2	2	2	2	2	2	
LKコード	1	2	3	4	5	6	7	8								9	10	11	13	14	15	16	17							
テレ1 (%)	0	45	0	0	0	0	0	45	0							0	0	0	45	0	0	0	0							
テレ2 (%)	0	0	0	45	0	0	0	45	45							0	0	0	45	45	0	0	0							
テレ3 (%)	0	0	0	0	45	0	0	0	45							45	0	0	45	45	45	0	0							
テレ4 (%)	0	0	0	0	0	45	0	0	0							45	45	0	0	45	45	90	45							
テレ5 (%)	0	0	0	0	0	0	45	0	0							0	45	90	0	0	45	45	90							

補助ジブ定格総荷重表

定格総荷重(t) = 荷重 + フックブロック質量

主ジブ長さ (m)	補ジブ長さ								オフセット角度 オフセット長さ	40° 21m	アウトリガ張出幅																			
	29.3	28.9	28.9	28.9	28.9	28.9	33.4	33			33	33	33	37.1	37.5	37.5	37.1													
作業半径 (m)	24	26	28	30	32	34	36	38	40	42	44	46	48	50	54	26	28	30	32	34	36	38	40	42	44	46	48	50	54	
標準巻掛本数	2	2	2	2	2	2	2	2	2	2	2	2	2	2	2	2	2	2	2	2	2	2	2	2	2	2	2	2	2	
LKコード	19	20	21	22	23	24	26	27								28	29	30	31	33	34	35	36							
テレ1 (%)	45	0	0	0	0	0	0	45	0							0	0	0	0	90	45	45	0							
テレ2 (%)	45	45	0	0	0	0	0	45	90							45	45	0	0	45	90	45	90							
テレ3 (%)	45	45	90	45	45	0	45	45								90	45	90	45	45	45	45	90							
テレ4 (%)	45	45	45	90	45	90	45	45								45	45	90	90	45	45	45	45							
テレ5 (%)	0	45	45	45	90	90	45	45								45	90	45	90	45	45	90	45							

補助ジブ定格総荷重表

定格総荷重(t) = 荷重 + フックブロック質量

主ジブ長さ (m)	補ジブ長さ			33m					オフセット角度		40° オフセット長さ 21m	アウトリガ張出幅		7m				
	37.1	37.1	37.1	41.2	41.6	41.6	41.2	41.2	21m	45.3		45.7	45.7	45.3	49.4	49.8	53.5	
作業半径 (m)	26	3.0	2.9							28	2.5							
	28	3.0	2.8	2.6	2.9	2.8	2.5	2.6	2.4	30	2.4	2.3	2.1	2.1	2.0	1.8		
	30	2.9	2.7	2.6	2.8	2.7	2.5	2.6	2.4	32	2.4	2.2	2.1	2.1	1.9	1.8		
	32	2.8	2.7	2.5	2.7	2.6	2.4	2.5	2.3	34	2.3	2.2	2.0	2.0	1.9	1.7		
	34	2.7	2.6	2.5	2.7	2.6	2.4	2.5	2.3	36	2.2	2.1	2.0	2.0	1.9	1.7		
	36	2.7	2.5	2.4	2.6	2.5	2.3	2.4	2.2	38	2.2	2.1	1.9	1.9	1.8	1.7		
	38	2.6	2.5	2.4	2.5	2.4	2.3	2.4	2.2	40	2.1	2.0	1.9	1.9	1.8	1.6		
	40	2.5	2.3	2.3	2.5	2.4	2.2	2.3	2.1	42	2.1	2.0	1.9	1.9	1.7	1.6		
	42	2.4	2.2	2.2	2.4	2.3	2.1	2.2	2.1	44	2.0	1.9	1.8	1.8	1.7	1.6		
	44	2.4	2.0	2.0	2.3	2.2	2.1	2.2	2.0	46	1.7	1.9	1.8	1.8	1.6	1.5		
	46	2.2	1.9	1.9	1.9	2.0	2.0	2.1	1.9	48	1.4	1.6	1.7	1.8	1.3	1.5		
	48	2.1	1.7	1.7	1.5	1.7	1.9	2.0	1.8	50	1.0	1.3	1.5	1.7		1.3		
	50	1.9	1.6	1.6	1.1	1.3	1.7	1.6	1.7	54								
	54	1.2	1.4	1.3			1.0	1.0	1.3				1.1					
	58			1.0														
標準巻掛本数	2	2	2	2	2	2	2	2	2	2	2	2	2	2	2	2		
LKコード	37	38	39	41	42	43	44	45		47	48	49	50	52	53	55		
テレ1 (%)	0	0	0	90	45	45	0	0		90	45	45	0	90	45	90		
テレ2 (%)	45	45	0	90	90	45	90	45		90	90	45	90	90	90	90		
テレ3 (%)	90	45	90	45	90	45	90	90		90	90	90	90	90	90	90		
テレ4 (%)	90	90	90	45	45	90	90	90		45	90	90	90	90	90	90		
テレ5 (%)	45	90	90	45	45	90	45	90		45	45	90	90	45	90	90		

補助ジブ定格総荷重表

定格総荷重(t) = 荷重 + フックブロック質量

主ジブ長さ (m)	補ジブ長さ			33m					オフセット角度		0° オフセット長さ 21m	アウトリガ張出幅		7m				
	12.5	17	16.6	16.6	16.6	16.6	21.1	20.7	21m	20.7		20.7	20.7	25.2	24.8	24.8	24.8	24.8
作業半径 (m)	6	7.7	7.4	7.5	7.5	7.5				7	7.1							
	7	7.6	7.3	7.5	7.4	7.4	6.9	7.1	7.2	8	7.1	6.5	5.9	6.8	6.8	6.2		
	8	7.5	7.2	7.4	7.3	7.3	6.8	7.1	7.2	9	7.0	6.5	5.9	6.8	6.8	5.7		
	9	7.4	7.2	7.3	7.3	7.2	6.8	7.0	7.1	10	6.9	6.4	5.9	6.7	6.7	5.7		
	10	7.3	7.1	7.2	7.2	7.1	6.7	6.9	7.0	12	6.8	6.3	5.9	6.6	6.6	5.7		
	12	7.0	6.9	7.0	7.0	6.9	6.5	6.8	6.8	14	6.6	6.1	5.7	6.4	6.4	5.7		
	14	6.5	6.7	6.8	6.8	6.7	6.4	6.6	6.6	16	6.4	6.0	5.6	6.2	6.3	5.5		
	16	5.9	6.2	6.2	6.2	6.0	6.4	6.4	6.4	18	5.9	5.6	5.4	6.0	6.0	5.4		
	18	5.3	5.7	5.7	5.7	5.5	5.9	5.9	5.9	20	5.4	5.2	4.9	5.6	5.6	5.2		
	20	4.8	5.2	5.2	5.2	5.1	5.5	5.5	5.5	22	5.0	4.9	4.4	5.2	5.2	4.9		
	22	4.4	4.8	4.7	4.7	4.7	4.6	5.0	5.0	24	4.6	4.5	4.0	4.9	4.8	4.6		
	24	4.0	4.4	4.3	4.3	4.3	4.3	4.6	4.6	26	4.3	4.2	3.6	4.5	4.5	4.2		
	26	3.6	4.0	4.0	4.0	4.0	3.9	4.3	4.3	28	3.9	3.9	3.3	4.2	4.2	3.9		
	28	3.3	3.7	3.6	3.6	3.6	3.6	4.0	3.9	30	3.6	3.6	3.0	3.9	3.9	3.6		
	30	3.0	3.4	3.3	3.3	3.3	3.3	3.7	3.6	32	3.3	3.3	2.7	3.7	3.6	3.4		
	32	2.8	3.1	3.1	3.1	3.1	3.1	3.4	3.3	34	3.1	3.1	2.5	3.4	3.4	3.1		
	34	2.6	2.9	2.9	2.9	2.9	2.8	3.1	3.1	36	2.9	2.9	2.3	3.2	3.1	2.8		
	36	2.4	2.7	2.7	2.6	2.7	2.6	2.9	2.9	38	2.7	2.7	2.1	3.0	2.9	2.5		
	38	2.2	2.5	2.5	2.5	2.5	2.4	2.7	2.7	40	2.5	2.5	1.9	2.6	2.8	2.4		
	40	2.1	2.3	2.3	2.3	2.3	2.3	2.6	2.5	42	2.4	2.4	1.8	2.2	2.6	2.2		
	42	2.0	2.2	2.2	2.2	2.2	2.2	2.4	2.4	44	2.2	2.2	1.6	1.9	2.4	2.0		
	44		2.1	2.1	2.1	2.1	2.1	2.1	2.2	46	2.1	2.1	1.5	1.5	2.1	1.8		
	46		2.0	2.0	2.0	2.0	2.0	1.8	2.1	48	2.0	2.0	1.4	1.3	1.8	1.7		
	48							1.5	2.0	50	2.0	2.0	1.4		1.5	1.6		
	50							1.3	1.7	54				1.1	1.5	1.4		
標準巻掛本数	2	2	2	2	2	2	2	2	2	2	2	2	2	2	2	2		
LKコード	1	2	3	4	5	6	7	8		9	10	11	13	14	15	17		
テレ1 (%)	0	45	0	0	0	0	45	0		0	0	0	45	0	0	0		
テレ2 (%)	0	0	45	0	0	0	45	45		0	0	0	45	45	0	0		
テレ3 (%)	0	0	0	45	0	0	0	45		45	0	0	45	45	0	0		
テレ4 (%)	0	0	0	0	45	0	0	0		45	45	0	0	45	45	90		
テレ5 (%)	0	0	0	0	0	45	0	0		0	45	90	0	0	45	90		

補助ジブ定格総荷重表

定格総荷重(t) = 荷重 + フックブロック質量

主ジブ長さ (m) 作業半径 (m)	補ジブ長さ								オフセット角度 オフセット長さ	0° 21m	アウトリガ張出幅 カウンタウエイト								
	33m	33m	33m	33m	33m	33m	33m	33m			7m	7m	7m	7m	7m	7m	7m	7m	
29.3	28.9	28.9	28.9	28.9	28.9	28.9	33.4	33			33	33	33	33	37.1	37.5	37.5	37.1	
9	6.4	6.0																	
10	6.4	6.0	5.6	5.3	5.0	4.6	5.5	5.4											
12	6.3	5.9	5.6	5.3	5.0	4.6	5.5	5.4	12	5.2	4.8	4.7	4.2	5.0	4.9	4.4	4.7		
14	6.2	5.8	5.6	5.3	5.0	4.6	5.5	5.4	14	5.2	4.8	4.7	4.2	5.0	4.9	4.4	4.7		
16	6.0	5.7	5.5	5.3	5.0	4.6	5.4	5.4	16	5.2	4.8	4.7	4.2	5.0	4.9	4.4	4.7		
18	5.9	5.5	5.3	5.1	5.0	4.6	5.3	5.3	18	5.1	4.8	4.7	4.2	5.0	4.9	4.4	4.7		
20	5.6	5.4	5.2	5.0	4.8	4.6	5.2	5.1	20	5.0	4.7	4.7	4.2	4.9	4.8	4.4	4.7		
22	5.3	5.1	5.0	4.8	4.7	4.4	5.0	5.0	22	4.9	4.6	4.6	4.2	4.8	4.7	4.4	4.6		
24	5.0	4.8	4.7	4.6	4.3	4.1	4.8	4.8	24	4.7	4.4	4.4	4.1	4.7	4.6	4.3	4.5		
26	4.7	4.5	4.4	4.3	4.0	3.8	4.6	4.5	26	4.5	4.1	4.2	3.8	4.5	4.5	4.2	4.4		
28	4.4	4.2	4.2	4.0	3.7	3.5	4.3	4.3	28	4.2	3.9	4.0	3.6	4.3	4.3	3.9	4.2		
30	4.1	4.0	3.9	3.8	3.4	3.2	4.1	4.1	30	4.0	3.6	3.8	3.3	4.1	4.1	3.7	4.0		
32	3.9	3.7	3.7	3.5	3.2	2.9	3.9	3.8	32	3.8	3.3	3.6	3.0	3.9	3.9	3.5	3.8		
34	3.6	3.5	3.5	3.3	2.9	2.7	3.7	3.6	34	3.6	3.1	3.3	2.8	3.3	3.4	3.3	3.6		
36	3.4	3.3	3.3	3.0	2.7	2.4	3.4	3.4	36	3.4	2.9	3.1	2.6	2.8	2.9	3.1	3.3		
38	2.9	3.1	3.1	2.8	2.5	2.2	2.9	3.2	38	3.2	2.7	2.9	2.4	2.4	2.5	2.8	2.8		
40	2.5	2.9	2.9	2.5	2.3	2.0	2.5	2.7	40	2.9	2.5	2.7	2.2	2.0	2.1	2.4	2.4		
42	2.1	2.7	2.7	2.4	2.2	1.8	2.1	2.3	42	2.5	2.3	2.4	2.0	1.6	1.7	2.1	2.1		
44	1.7	2.4	2.5	2.2	2.0	1.7	1.7	1.9	44	2.1	2.2	2.2	1.8	1.3	1.4	1.7	1.7		
46	1.4	2.0	2.2	2.0	1.9	1.5	1.4	1.6	46	1.8	2.0	2.0	1.7		1.1	1.4	1.4		
48	1.1	1.7	1.9	1.9	1.7	1.4	1.1	1.3	48	1.5	1.7	1.7	1.5			1.1	1.1		
50		1.5	1.6	1.7	1.6	1.3		1.1	50	1.2	1.4	1.5	1.4						
54		1.0	1.2	1.3	1.4	1.1			54			1.0	1.2						
58					1.0														
標準巻掛本数	2	2	2	2	2	2	2	2		2	2	2	2	2	2	2	2	2	2
LKコード	19	20	21	22	23	24	26	27		28	29	30	31	33	34	35	36		
テレ1 (%)	45	0	0	0	0	0	45	0		0	0	0	0	90	45	45	0		
テレ2 (%)	45	45	0	0	0	0	45	90		45	45	0	0	45	90	45	90		
テレ3 (%)	45	45	90	45	45	0	45	45		90	45	90	45	45	45	45	90		
テレ4 (%)	45	45	45	90	45	90	45	45		45	45	90	90	45	45	45	45		
テレ5 (%)	0	45	45	45	90	90	45	45		45	90	45	90	45	45	90	45		

補助ジブ定格総荷重表

定格総荷重(t) = 荷重 + フックブロック質量

主ジブ長さ (m) 作業半径 (m)	補ジブ長さ								オフセット角度 オフセット長さ	0° 21m	アウトリガ張出幅 カウンタウエイト								
	33m	33m	33m	33m	33m	33m	33m	33m			7m	7m	7m	7m	7m	7m	7m	7m	
37.1	37.1	37.1	41.2	41.6	41.6	41.2	41.2				45.3	45.7	45.7	45.3	49.4	49.8	53.5		
12	4.3	4.0	3.7																
14	4.3	4.0	3.7	4.4	4.2	3.6	3.9	3.4	14	3.7	3.4	3.0							
16	4.3	4.0	3.7	4.4	4.2	3.6	3.9	3.4	16	3.7	3.4	3.0	3.0	2.9	2.6				
18	4.3	4.0	3.7	4.4	4.2	3.6	3.9	3.4	18	3.7	3.4	3.0	3.0	2.9	2.6	2.2			
20	4.3	4.0	3.7	4.4	4.2	3.6	3.9	3.4	20	3.7	3.4	3.0	3.0	2.9	2.6	2.2			
22	4.3	4.0	3.7	4.4	4.2	3.6	3.9	3.4	22	3.7	3.4	3.0	3.0	2.9	2.6	2.2			
24	4.3	4.0	3.7	4.3	4.2	3.6	3.9	3.4	24	3.7	3.4	3.0	3.0	2.9	2.6	2.2			
26	4.2	3.9	3.7	4.3	4.1	3.6	3.9	3.4	26	3.7	3.4	3.0	3.0	2.9	2.6	2.2			
28	4.0	3.6	3.6	4.2	4.0	3.6	3.9	3.4	28	3.7	3.4	3.0	3.0	2.9	2.6	2.2			
30	3.8	3.4	3.3	4.0	3.9	3.4	3.8	3.3	30	3.6	3.4	3.0	3.0	2.9	2.6	2.2			
32	3.6	3.2	3.1	3.4	3.6	3.2	3.6	3.1	32	3.0	3.4	3.0	3.0	2.8	2.6	2.2			
34	3.4	2.9	2.9	2.8	3.1	3.0	3.4	3.0	34	2.5	2.8	2.9	2.9	2.3	2.6	2.1			
36	3.2	2.7	2.7	2.3	2.6	2.8	3.0	2.8	36	2.0	2.3	2.7	2.7	1.8	2.2	1.6			
38	3.0	2.5	2.5	1.9	2.1	2.6	2.6	2.6	38	1.6	1.9	2.2	2.4	1.4	1.8	1.2			
40	2.7	2.3	2.3	1.5	1.7	2.2	2.2	2.4	40	1.2	1.5	1.9	2.0	1.0	1.4				
42	2.3	2.2	2.1	1.2	1.4	1.9	1.9	2.2	42		1.2	1.5	1.7		1.1				
44	2.0	2.0	2.0		1.1	1.5	1.5	1.9	44			1.2	1.4						
46	1.6	1.8	1.8			1.3	1.3	1.6	46				1.1						
48	1.4	1.6	1.6			1.0	1.0	1.3											
50	1.1	1.3	1.4					1.1											
標準巻掛本数	2	2	2	2	2	2	2	2		2	2	2	2	2	2	2	2		
LKコード	37	38	39	41	42	43	44	45		47	48	49	50	52	53	55			
テレ1 (%)	0	0	0	90	45	45	0	0		90	45	45	0	90	45	90			
テレ2 (%)	45	45	0	90	90	45	90	45		90	90	45	90	90	90	90			
テレ3 (%)	90	45	90	45	90	45	90	90		90	90	90	90	90	90	90			
テレ4 (%)	90	90	90	45	45	90	90	90		45	90	90	90	90	90	90			
テレ5 (%)	45	90	90	45	45	90	45	90		45	45	90	90	45	90	90			

補助ジブ定格総荷重表

定格総荷重(t) = 荷重 + フックブロック質量

主ジブ長さ (m)	補ジブ長さ								アウトリガ張出幅 カウンタウエイト	7m 26.2t							
	12.5	17	16.6	16.6	16.6	16.6	21.1	20.7		20.7	20.7	25.2	24.8	24.8	24.8	24.8	
作業半径 (m)	7.3								12	6.8	6.3						
10	7.0	6.9	7.0	7.0	7.0	6.6	6.8	6.8	14	6.5	6.2	5.8	6.4	6.5	6.0	5.7	5.3
12	6.4	6.5	6.6	6.6	6.5	6.3	6.5	6.6	16	6.1	5.9	5.6	6.1	6.1	5.8	5.6	5.3
14	5.7	6.0	6.0	6.0	6.0	5.8	6.1	6.2	18	5.6	5.4	5.3	5.8	5.7	5.5	5.3	5.1
16	5.2	5.4	5.4	5.4	5.4	5.3	5.6	5.6	20	5.1	5.0	4.8	5.3	5.3	5.1	5.0	4.9
18	4.6	5.0	4.9	4.9	4.9	4.9	5.2	5.2	22	4.7	4.6	4.4	4.9	4.9	4.8	4.7	4.5
20	4.2	4.5	4.5	4.5	4.5	4.4	4.8	4.7	24	4.3	4.3	4.0	4.6	4.5	4.4	4.4	4.1
22	3.8	4.1	4.1	4.1	4.1	4.0	4.4	4.4	26	4.0	3.9	3.6	4.2	4.2	4.1	4.1	3.8
24	3.5	3.8	3.7	3.8	3.7	3.7	4.0	4.0	28	3.7	3.6	3.2	3.9	3.9	3.8	3.8	3.4
26	3.2	3.5	3.5	3.5	3.5	3.4	3.7	3.7	30	3.4	3.4	3.0	3.6	3.6	3.6	3.5	3.1
28	3.0	3.2	3.2	3.2	3.2	3.2	3.4	3.4	32	3.2	3.1	2.7	3.4	3.4	3.3	3.3	2.9
30	2.7	3.0	3.0	3.0	3.0	2.9	3.2	3.2	34	3.0	2.9	2.5	3.2	3.2	3.1	3.0	2.7
32	2.5	2.8	2.8	2.8	2.8	2.7	3.0	3.0	36	2.8	2.7	2.3	3.0	3.0	2.9	2.8	2.5
34	2.3	2.6	2.6	2.6	2.6	2.6	2.8	2.8	38	2.6	2.6	2.1	2.8	2.8	2.8	2.6	2.3
36	2.2	2.4	2.4	2.4	2.4	2.4	2.6	2.6	40	2.5	2.4	1.9	2.7	2.6	2.6	2.4	2.1
38	2.1	2.3	2.3	2.3	2.3	2.2	2.5	2.5	42	2.3	2.3	1.8	2.5	2.5	2.5	2.2	2.0
40	2.0	2.2	2.1	2.1	2.1	2.1	2.3	2.3	44	2.2	2.2	1.6	2.1	2.4	2.3	2.0	1.8
42	2.1	2.0	2.0	2.0	2.0	2.0	2.2	2.2	46	2.1	2.1	1.5	1.7	2.2	2.2	1.9	1.7
44	2.0	2.0	2.0	2.0	2.0	2.0	2.0	2.1	48	2.0	2.0	1.4	1.4	1.9	2.1	1.7	1.6
46							1.7	2.0	50	2.0	2.0	1.4	1.1	1.7	2.0	1.6	1.5
48							1.4	1.8	54					1.2	1.6	1.4	1.4
50																	
標準巻掛本数	2	2	2	2	2	2	2	2		2	2	2	2	2	2	2	2
LKコード	1	2	3	4	5	6	7	8		9	10	11	13	14	15	16	17
テレ1 (%)	0	45	0	0	0	0	45	0		0	0	0	45	0	0	0	0
テレ2 (%)	0	0	45	0	0	0	45	45		0	0	0	45	45	0	0	0
テレ3 (%)	0	0	0	45	0	0	0	45		45	0	0	45	45	45	0	0
テレ4 (%)	0	0	0	0	45	0	0	0		45	45	0	0	45	45	90	45
テレ5 (%)	0	0	0	0	0	45	0	0		0	45	90	0	0	45	45	90

補助ジブ定格総荷重表

定格総荷重(t) = 荷重 + フックブロック質量

主ジブ長さ (m)	補ジブ長さ								アウトリガ張出幅 カウンタウエイト	7m 26.2t							
	29.3	28.9	28.9	28.9	28.9	28.9	33.4	33		33	33	33	37.1	37.5	37.5	37.1	
作業半径 (m)	6.2	5.8							16	5.2	4.8	4.7	4.2				
14	6.0	5.7	5.5	5.3	5.0	4.6	5.4	5.4	18	5.2	4.8	4.7	4.2	5.0	4.9	4.4	4.7
16	5.7	5.5	5.3	5.2	5.0	4.6	5.3	5.3	20	5.0	4.7	4.7	4.2	4.9	4.9	4.4	4.7
18	5.4	5.2	5.1	4.9	4.8	4.6	5.1	5.1	22	4.8	4.6	4.5	4.2	4.8	4.7	4.4	4.6
20	5.0	4.9	4.8	4.7	4.6	4.4	4.9	4.8	24	4.5	4.3	4.3	4.1	4.6	4.5	4.3	4.5
22	4.7	4.5	4.5	4.4	4.2	4.1	4.6	4.6	26	4.3	4.0	4.1	3.9	4.3	4.3	4.1	4.2
24	4.4	4.2	4.2	4.1	3.9	3.8	4.3	4.3	28	4.0	3.8	3.9	3.6	4.1	4.1	3.9	4.0
26	4.1	4.0	3.9	3.9	3.6	3.5	4.1	4.1	30	3.8	3.5	3.7	3.3	3.9	3.9	3.6	3.8
28	3.8	3.7	3.7	3.6	3.3	3.2	3.8	3.8	32	3.6	3.2	3.5	3.1	3.7	3.7	3.4	3.6
30	3.6	3.5	3.4	3.4	3.1	2.9	3.6	3.6	34	3.4	3.0	3.3	2.8	3.5	3.5	3.1	3.4
32	3.4	3.3	3.2	3.2	2.8	2.7	3.4	3.4	36	3.2	2.8	3.1	2.6	3.3	3.3	2.9	3.3
34	3.2	3.1	3.0	3.0	2.6	2.5	3.2	3.2	38	3.0	2.6	2.9	2.4	2.8	2.9	2.7	3.1
36	3.0	2.9	2.9	2.8	2.4	2.2	3.1	3.0	40	2.9	2.4	2.7	2.2	2.4	2.5	2.6	2.8
38	2.8	2.7	2.7	2.6	2.3	2.1	2.8	2.9	42	2.7	2.3	2.5	2.0	2.0	2.1	2.4	2.4
40	2.4	2.6	2.6	2.4	2.1	1.9	2.4	2.6	44	2.3	2.1	2.3	1.9	1.6	1.7	2.0	2.0
42	2.0	2.5	2.4	2.2	2.0	1.7	2.0	2.2	46	2.0	2.0	2.1	1.7	1.2	1.3	1.7	1.7
44	1.6	2.2	2.3	2.0	1.8	1.6	1.7	1.9	48	1.7	1.9	1.9	1.6		1.0	1.3	1.3
46	1.3	1.9	2.1	1.9	1.7	1.4	1.3	1.5	50	1.4	1.6	1.6	1.4			1.1	1.1
48	1.0	1.6	1.8	1.8	1.6	1.3	1.1	1.3	54								
50		1.1	1.3	1.4	1.4	1.1					1.1	1.1	1.2				
54																	
58																	
標準巻掛本数	2	2	2	2	2	2	2	2		2	2	2	2	2	2	2	2
LKコード	19	20	21	22	23	24	26	27		28	29	30	31	33	34	35	36
テレ1 (%)	45	0	0	0	0	0	45	0		0	0	0	0	90	45	45	0
テレ2 (%)	45	45	0	0	0	0	45	90		45	45	0	0	45	90	45	90
テレ3 (%)	45	45	90	45	45	0	45	45		90	45	90	45	45	45	45	90
テレ4 (%)	45	45	45	90	45	90	45	45		45	45	90	90	45	45	45	45
テレ5 (%)	0	45	45	45	90	90	45	45		45	90	45	90	45	45	90	45

補助ジブ定格総荷重表

定格総荷重(t) = 荷重 + フックブロック質量

主ジブ長さ (m)	補ジブ長さ									アウトリガ張出幅 カウンタウエイト	7m 26.2t						
	37.1	37.1	37.1	41.2	41.6	41.6	41.2	41.2	41.2		45.3	45.7	45.7	45.3	49.4	49.8	53.5
作業半径 (m)	18	4.3	4.0	3.7	4.4	4.2	3.6	3.9	3.4	20	3.7	3.4	3.0	3.0			
	20	4.3	4.0	3.7	4.4	4.2	3.6	3.9	3.4	22	3.7	3.4	3.0	3.0	2.9	2.6	2.2
	22	4.3	4.0	3.7	4.4	4.2	3.6	3.9	3.4	24	3.7	3.4	3.0	3.0	2.9	2.6	2.2
	24	4.3	4.0	3.7	4.4	4.2	3.6	3.9	3.4	26	3.7	3.4	3.0	3.0	2.9	2.6	2.2
	26	4.1	3.9	3.7	4.2	4.1	3.6	3.9	3.4	28	3.7	3.4	3.0	3.0	2.9	2.6	2.2
	28	3.9	3.7	3.6	4.0	4.0	3.6	3.8	3.4	30	3.7	3.4	3.0	3.0	2.9	2.6	2.2
	30	3.7	3.4	3.3	3.9	3.8	3.4	3.7	3.3	32	3.5	3.4	3.0	3.0	2.9	2.6	2.2
	32	3.5	3.2	3.1	3.7	3.6	3.2	3.5	3.1	34	3.0	3.3	2.9	2.9	2.8	2.6	2.2
	34	3.3	2.9	2.9	3.4	3.5	3.0	3.3	2.9	36	2.5	2.8	2.8	2.7	2.3	2.6	2.2
	36	3.2	2.7	2.7	2.8	3.0	2.8	3.2	2.8	38	2.0	2.3	2.6	2.6	1.8	2.2	1.7
	38	3.0	2.5	2.5	2.4	2.6	2.6	3.0	2.6	40	1.6	1.9	2.2	2.4	1.4	1.8	1.3
	40	2.8	2.3	2.3	1.9	2.1	2.4	2.6	2.4	42	1.3	1.6	1.9	2.1	1.1	1.4	
	42	2.6	2.2	2.1	1.6	1.8	2.2	2.2	2.2	44		1.2	1.5	1.7		1.1	
	44	2.2	2.0	2.0	1.2	1.4	1.9	1.9	2.1	46			1.2	1.4			
	46	1.9	1.8	1.8		1.1	1.6	1.6	1.9	48				1.2			
	48	1.6	1.7	1.7			1.3	1.3	1.6								
	50	1.3	1.5	1.5					1.3								
	54			1.1													
標準巻掛本数	2	2	2	2	2	2	2	2	2	2	2	2	2	2	2	2	2
LKコード	37	38	39	41	42	43	44	45		47	48	49	50	52	53	55	
テレ1 (%)	0	0	0	90	45	45	0	0		90	45	45	0	90	45	90	
テレ2 (%)	45	45	0	90	90	45	90	45		90	90	45	90	90	90	90	
テレ3 (%)	90	45	90	45	90	45	90	90		90	90	90	90	90	90	90	
テレ4 (%)	90	90	90	45	45	90	90	90		45	90	90	90	90	90	90	
テレ5 (%)	45	90	90	45	45	90	45	90		45	45	90	90	45	90	90	

補助ジブ定格総荷重表

定格総荷重(t) = 荷重 + フックブロック質量

主ジブ長さ (m)	補ジブ長さ									アウトリガ張出幅 カウンタウエイト	7m 26.2t							
	12.5	17	16.6	16.6	16.6	16.6	21.1	20.7	20.7		20.7	25.2	24.8	24.8	24.8	24.8		
作業半径 (m)	14	6.1	6.2							16	5.7	5.5		5.8	5.8			
	16	5.4	5.6	5.6	5.6	5.5	5.7	5.7		18	5.2	5.1	5.0	5.3	5.3	5.1	5.0	4.9
	18	4.9	5.1	5.1	5.1	5.0	5.2	5.2		20	4.8	4.7	4.6	4.9	4.9	4.8	4.7	4.6
	20	4.5	4.7	4.6	4.6	4.7	4.6	4.8		22	4.4	4.3	4.2	4.6	4.6	4.4	4.4	4.3
	22	4.1	4.3	4.3	4.3	4.3	4.2	4.4		24	4.1	4.0	3.9	4.2	4.2	4.1	4.1	4.0
	24	3.7	3.9	3.9	3.9	3.9	3.9	4.1		26	3.8	3.7	3.6	4.0	3.9	3.9	3.8	3.7
	26	3.4	3.6	3.6	3.6	3.6	3.6	3.8		28	3.5	3.5	3.2	3.7	3.7	3.6	3.6	3.4
	28	3.1	3.4	3.3	3.3	3.3	3.3	3.5		30	3.3	3.2	3.0	3.5	3.4	3.4	3.3	3.1
	30	2.9	3.1	3.1	3.1	3.1	3.1	3.3		32	3.1	3.0	2.7	3.2	3.2	3.2	3.1	2.9
	32	2.7	2.9	2.9	2.9	2.9	2.9	3.1		34	2.9	2.8	2.5	3.1	3.0	3.0	2.9	2.6
	34	2.5	2.7	2.7	2.7	2.7	2.9	2.9		36	2.7	2.7	2.3	2.9	2.9	2.8	2.7	2.4
	36	2.3	2.6	2.5	2.5	2.5	2.7	2.7		38	2.5	2.5	2.1	2.7	2.7	2.7	2.6	2.3
	38	2.2	2.4	2.4	2.4	2.4	2.6	2.6		40	2.4	2.4	1.9	2.6	2.6	2.5	2.4	2.1
	40	2.1	2.3	2.2	2.2	2.2	2.4	2.4		42	2.3	2.3	1.8	2.4	2.4	2.4	2.2	2.0
	42		2.1	2.1	2.1	2.1	2.3	2.3		44	2.2	2.2	1.7	2.3	2.3	2.3	2.0	1.8
	44		2.1	2.0	2.0	2.0	2.2	2.2		46	2.1	2.1	1.5	1.9	2.2	2.2	1.9	1.7
	46		2.0				2.1	2.1		48	2.0	2.0	1.4	1.6	2.1	2.1	1.7	1.6
	48						1.8	2.0		50				1.3	1.8	2.0	1.6	1.5
	50						1.4											
標準巻掛本数	2	2	2	2	2	2	2	2	2	2	2	2	2	2	2	2	2	2
LKコード	1	2	3	4	5	6	7	8		9	10	11	13	14	15	16	17	
テレ1 (%)	0	45	0	0	0	0	45	0		0	0	0	45	0	0	0	0	
テレ2 (%)	0	0	45	0	0	0	45	45		0	0	0	45	45	0	0	0	
テレ3 (%)	0	0	0	45	0	0	0	45		45	0	0	45	45	45	0	0	
テレ4 (%)	0	0	0	0	45	0	0	0		45	45	0	0	45	45	90	45	
テレ5 (%)	0	0	0	0	0	45	0	0		0	45	90	0	0	45	45	90	





補助ジブ定格総荷重表

定格総荷重(t) = 荷重 + フックブロック質量

主ジブ長さ (m)	補ジブ長さ								アウトリガ張出幅 カウンタウエイト	7m 26.2t										
	12.5	17	16.6	16.6	16.6	16.6	21.1	20.7		20.7	20.7	25.2	24.8	24.8	24.8	24.8				
作業半径 (m)	18	4.7	4.8	4.8	4.8	4.8	4.7	4.9	4.9	18	4.9									
	20	4.3	4.4	4.4	4.4	4.4	4.4	4.5	4.5	20	4.5	4.4	4.4	4.6	4.6	4.5				
	22	3.9	4.1	4.1	4.1	4.1	4.0	4.2	4.2	22	4.2	4.1	4.0	4.3	4.3	4.2	4.1	4.1		
	24	3.6	3.8	3.8	3.8	3.8	3.7	3.9	3.9	24	3.9	3.8	3.8	4.0	4.0	3.9	3.9	3.9	3.8	
	26	3.3	3.5	3.5	3.5	3.5	3.5	3.6	3.6	26	3.6	3.6	3.5	3.7	3.7	3.7	3.6	3.6		
	28	3.1	3.3	3.2	3.2	3.2	3.2	3.4	3.4	28	3.4	3.3	3.2	3.5	3.5	3.4	3.4	3.3		
	30	2.9	3.0	3.0	3.0	3.0	3.0	3.2	3.2	30	3.2	3.1	3.0	3.3	3.3	3.2	3.2	3.1		
	32	2.7	2.8	2.8	2.8	2.8	2.8	3.0	3.0	32	3.0	2.9	2.7	3.1	3.1	3.0	3.0	2.8		
	34	2.5	2.7	2.7	2.6	2.7	2.6	2.8	2.8	34	2.8	2.8	2.5	2.9	2.9	2.9	2.8	2.6		
	36	2.3	2.5	2.5	2.5	2.5	2.5	2.7	2.6	36	2.6	2.6	2.3	2.8	2.8	2.7	2.7	2.4		
	38	2.2	2.4	2.4	2.4	2.4	2.3	2.5	2.5	38	2.5	2.5	2.1	2.6	2.6	2.6	2.5	2.3		
	40	2.1	2.2	2.2	2.2	2.2	2.2	2.4	2.4	40	2.4	2.3	2.0	2.5	2.5	2.5	2.4	2.1		
	42		2.1	2.1	2.1	2.1	2.1	2.3	2.3	42	2.3	2.2	1.8	2.4	2.4	2.3	2.2	2.0		
	44		2.1					2.2	2.2	44	2.2	2.1	1.7	2.3	2.3	2.2	2.1	1.8		
	46							2.1	2.1	46	2.1	2.1	1.6	2.1	2.2	2.2	1.9	1.7		
										48				1.7	2.1	2.1	1.7	1.6		
										50				1.3	1.8	2.0	1.6	1.5		
標準巻掛本数		2	2	2	2	2	2	2	2		2	2	2	2	2	2	2	2		
LKコード		1	2	3	4	5	6	7	8		9	10	11	13	14	15	16	17		
テレ1 (%)		0	45	0	0	0	0	45	0		0	0	0	45	0	0	0	0		
テレ2 (%)		0	0	45	0	0	0	45	45		0	0	0	45	45	0	0	0		
テレ3 (%)		0	0	0	45	0	0	0	45		45	0	0	45	45	45	0	0		
テレ4 (%)		0	0	0	0	45	0	0	0		45	45	0	0	45	45	90	45		
テレ5 (%)		0	0	0	0	0	45	0	0		0	45	90	0	0	45	45	90		

補助ジブ定格総荷重表

定格総荷重(t) = 荷重 + フックブロック質量

主ジブ長さ (m)	補ジブ長さ								アウトリガ張出幅 カウンタウエイト	7m 26.2t										
	29.3	28.9	28.9	28.9	28.9	28.9	33.4	33		33	33	33	37.1	37.5	37.5	37.1				
作業半径 (m)	20	4.6																		
	22	4.3	4.2	4.2	4.1	4.1		4.2	4.2											
	24	4.1	4.0	3.9	3.9	3.8	3.8	4.0	4.0	24	3.9	3.9	3.9	3.6	4.0	3.9	3.6	3.8		
	26	3.8	3.7	3.7	3.7	3.6	3.6	3.8	3.8	26	3.7	3.7	3.7	3.5	3.8	3.8	3.6	3.7		
	28	3.6	3.5	3.5	3.5	3.4	3.4	3.6	3.6	28	3.5	3.5	3.5	3.4	3.6	3.6	3.5	3.5		
	30	3.4	3.3	3.3	3.3	3.2	3.1	3.4	3.4	30	3.3	3.3	3.3	3.2	3.4	3.4	3.3	3.4		
	32	3.2	3.1	3.1	3.1	3.0	2.9	3.2	3.2	32	3.2	3.1	3.1	3.0	3.2	3.2	3.1	3.2		
	34	3.0	3.0	3.0	2.9	2.8	2.7	3.1	3.0	34	3.0	2.9	3.0	2.8	3.1	3.1	2.9	3.1		
	36	2.9	2.8	2.8	2.8	2.6	2.5	2.9	2.9	36	2.9	2.7	2.8	2.6	3.0	3.0	2.8	2.9		
	38	2.7	2.7	2.7	2.6	2.4	2.3	2.8	2.8	38	2.7	2.5	2.7	2.4	2.8	2.8	2.6	2.8		
	40	2.6	2.6	2.5	2.5	2.2	2.1	2.6	2.6	40	2.6	2.3	2.6	2.2	2.7	2.7	2.4	2.7		
	42	2.5	2.4	2.4	2.3	2.1	1.9	2.5	2.5	42	2.5	2.2	2.4	2.1	2.6	2.6	2.3	2.6		
	44	2.4	2.3	2.3	2.2	2.0	1.8	2.4	2.4	44	2.4	2.1	2.3	1.9	2.1	2.2	2.2	2.5		
	46	2.0	2.2	2.2	2.0	1.8	1.6	2.1	2.3	46	2.3	1.9	2.1	1.8	1.7	1.8	2.1	2.1		
	48	1.7	2.2	2.2	1.9	1.7	1.5	1.7	1.9	48	2.0	1.8	2.0	1.6	1.4	1.5	1.8	1.8		
	50	1.3	1.9	2.0	1.8	1.6	1.3	1.4	1.6	50	1.7	1.7	1.8	1.5	1.0	1.1	1.4	1.4		
	54		1.3	1.4	1.5	1.5	1.1			54	1.1	1.3	1.4	1.2						
										58				1.0						
標準巻掛本数		2	2	2	2	2	2	2	2		2	2	2	2	2	2	2	2		
LKコード		19	20	21	22	23	24	26	27		28	29	30	31	33	34	35	36		
テレ1 (%)		45	0	0	0	0	0	45	0		0	0	0	0	90	45	45	0		
テレ2 (%)		45	45	0	0	0	0	45	90		45	45	0	0	45	90	45	90		
テレ3 (%)		45	45	90	45	45	0	45	45		90	45	90	45	45	45	45	90		
テレ4 (%)		45	45	45	90	45	90	45	45		45	45	90	90	45	45	45	45		
テレ5 (%)		0	45	45	45	90	90	45	45		45	90	45	90	45	45	90	45		

補助ジブ定格総荷重表

定格総荷重(t) = 荷重 + フックブロック質量

主ジブ長さ (m)	補ジブ長さ 33m								オフセット角度 オフセット長さ 21m	30°	アウトリガ張出幅 7m カウンタウエイト 26.2t							
	37.1	37.1	37.1	41.2	41.6	41.6	41.2	41.2			45.3	45.7	45.7	45.3	49.4	49.8	53.5	
作業半径 (m)	24	3.6	3.4							26	3.0							
	26	3.5	3.3	3.1	3.5	3.3	3.0	3.2	2.9	28	2.9	2.7	2.5	2.5	2.4	2.2		
	28	3.5	3.3	3.1	3.4	3.3	3.0	3.1	2.8	30	2.9	2.7	2.5	2.5	2.4	2.2	1.9	
	30	3.3	3.2	3.0	3.3	3.2	2.9	3.1	2.8	32	2.8	2.6	2.5	2.4	2.3	2.1	1.9	
	32	3.2	3.1	3.0	3.3	3.1	2.9	3.0	2.7	34	2.8	2.6	2.4	2.4	2.3	2.1	1.8	
	34	3.0	2.9	2.9	3.1	3.1	2.8	3.0	2.7	36	2.7	2.5	2.4	2.4	2.3	2.1	1.8	
	36	2.9	2.7	2.7	3.0	3.0	2.8	2.9	2.7	38	2.6	2.5	2.3	2.3	2.2	2.0	1.8	
	38	2.8	2.5	2.5	2.9	2.8	2.6	2.8	2.5	40	2.5	2.5	2.3	2.3	2.2	2.0	1.8	
	40	2.6	2.3	2.3	2.7	2.7	2.4	2.7	2.4	42	2.0	2.3	2.3	2.3	1.9	2.0	1.7	
	42	2.5	2.2	2.1	2.3	2.5	2.3	2.6	2.2	44	1.7	1.9	2.1	2.1	1.5	1.8	1.4	
	44	2.4	2.0	2.0	1.9	2.1	2.1	2.5	2.1	46	1.3	1.6	1.8	2.0	1.2	1.5	1.1	
	46	2.2	1.9	1.8	1.5	1.7	2.0	2.1	1.9	48	1.3	1.3	1.5	1.7		1.2		
	48	2.0	1.7	1.7	1.2	1.4	1.7	1.7	1.8	50			1.2	1.4				
	50	1.7	1.6	1.6		1.0	1.4	1.4	1.7									
	54	1.1	1.2	1.3					1.1									
標準巻掛本数		2	2	2	2	2	2	2	2		2	2	2	2	2	2	2	
LKコード		37	38	39	41	42	43	44	45		47	48	49	50	52	53	55	
テレ1 (%)		0	0	0	90	45	45	0	0		90	45	45	0	90	45	90	
テレ2 (%)		45	45	0	90	90	45	90	45		90	90	45	90	90	90	90	
テレ3 (%)		90	45	90	45	90	45	90	90		90	90	90	90	90	90	90	
テレ4 (%)		90	90	90	45	45	90	90	90		45	90	90	90	90	90	90	
テレ5 (%)		45	90	90	45	45	90	45	90		45	45	90	90	45	90	90	

補助ジブ定格総荷重表

定格総荷重(t) = 荷重 + フックブロック質量

主ジブ長さ (m)	補ジブ長さ 33m								オフセット角度 オフセット長さ 21m	40°	アウトリガ張出幅 7m カウンタウエイト 26.2t							
	12.5	17	16.6	16.6	16.6	16.6	21.1	20.7			20.7	20.7	20.7	25.2	24.8	24.8	24.8	24.8
作業半径 (m)	20	4.2	4.2	4.3	4.2	4.2	4.2			22	4.0	3.9	3.9	4.0	4.0	4.0		
	22	3.8	3.9	3.9	3.9	3.9	3.9	4.0	4.0	24	3.7	3.7	3.6	3.8	3.8	3.7	3.6	
	24	3.5	3.7	3.6	3.7	3.6	3.6	3.7	3.7	26	3.5	3.4	3.4	3.6	3.6	3.5	3.4	
	26	3.3	3.4	3.4	3.4	3.4	3.4	3.5	3.5	28	3.3	3.2	3.2	3.4	3.4	3.3	3.2	
	28	3.0	3.2	3.2	3.2	3.2	3.1	3.3	3.3	30	3.1	3.0	3.0	3.2	3.2	3.1	3.0	
	30	2.8	3.0	3.0	3.0	3.0	2.9	3.1	3.1	32	2.9	2.9	2.7	3.0	3.0	2.9	2.8	
	32	2.6	2.8	2.8	2.8	2.8	2.8	2.9	2.9	34	2.7	2.7	2.5	2.9	2.9	2.8	2.6	
	34	2.5	2.6	2.6	2.6	2.6	2.6	2.8	2.8	36	2.6	2.6	2.3	2.7	2.7	2.7	2.4	
	36	2.3	2.5	2.5	2.5	2.5	2.5	2.6	2.6	38	2.5	2.4	2.1	2.6	2.6	2.5	2.3	
	38		2.4	2.4	2.4	2.4	2.3	2.5	2.5	40	2.4	2.3	2.0	2.5	2.5	2.4	2.1	
	40		2.3	2.3	2.3	2.3	2.2	2.4	2.4	42	2.3	2.3	1.8	2.4	2.4	2.3	2.0	
	42							2.3	2.3	44	2.2	2.2	1.7	2.3	2.3	2.3	1.8	
	44							2.2	2.2	46				2.2	2.2	2.2	1.7	
										48				1.8	2.1	2.1	1.6	
標準巻掛本数		2	2	2	2	2	2	2	2		2	2	2	2	2	2	2	
LKコード		1	2	3	4	5	6	7	8		9	10	11	13	14	15	17	
テレ1 (%)		0	45	0	0	0	0	45	0		0	0	0	45	0	0	0	
テレ2 (%)		0	0	45	0	0	0	45	45		0	0	0	45	45	0	0	
テレ3 (%)		0	0	0	45	0	0	0	45		45	0	0	45	45	45	0	
テレ4 (%)		0	0	0	0	45	0	0	0		45	45	0	0	45	45	90	
テレ5 (%)		0	0	0	0	0	45	0	0		0	45	90	0	0	45	90	

補助ジブ定格総荷重表

定格総荷重(t) = 荷重 + フックブロック質量

主ジブ長さ (m)	補ジブ長さ								オフセット角度 オフセット長さ	40° 21m	アウトリガ張出幅							
	29.3	28.9	28.9	28.9	28.9	28.9	33.4	33			33	33	33	37.1	37.5	37.5	37.1	
作業半径 (m)	24	3.8	3.8	3.7	3.7	3.6	3.8	3.6	26	3.5	3.3	3.3	3.0	3.4	3.3	3.1	3.2	
	26	3.6	3.6	3.5	3.5	3.5	3.3	3.6	28	3.4	3.3	3.2	3.0	3.3	3.2	3.0	3.1	
	28	3.4	3.4	3.3	3.3	3.3	3.2	3.4	30	3.2	3.1	3.1	2.9	3.2	3.1	2.9	3.1	
	30	3.3	3.2	3.2	3.1	3.1	3.1	3.2	32	3.1	3.0	3.0	2.8	3.1	3.0	2.8	3.0	
	32	3.1	3.0	3.0	3.0	2.9	2.9	3.1	34	2.9	2.8	2.9	2.7	3.0	2.9	2.8	2.9	
	34	2.9	2.9	2.9	2.8	2.7	2.7	2.9	36	2.8	2.7	2.8	2.6	2.8	2.8	2.7	2.8	
	36	2.8	2.7	2.7	2.7	2.6	2.5	2.8	38	2.7	2.5	2.6	2.4	2.7	2.7	2.6	2.7	
	38	2.7	2.6	2.6	2.6	2.4	2.3	2.7	40	2.6	2.3	2.5	2.3	2.6	2.6	2.4	2.6	
	40	2.6	2.5	2.5	2.5	2.2	2.2	2.6	42	2.5	2.2	2.4	2.1	2.5	2.5	2.3	2.5	
	42	2.5	2.4	2.4	2.4	2.1	2.0	2.5	44	2.4	2.1	2.3	1.9	2.4	2.4	2.2	2.4	
	44	2.4	2.3	2.3	2.2	2.0	1.8	2.4	46	2.3	2.0	2.2	1.8	1.9	2.0	2.1	2.3	
	46	2.2	2.3	2.2	2.1	1.8	1.6	2.3	48	2.2	1.8	2.0	1.6	1.5	1.6	1.9	1.9	
	48	1.8	2.2	2.1	2.0	1.7	1.5	1.9	50	1.8	1.8	1.8	1.5	1.2	1.3	1.6	1.6	
	50	1.4	1.9	2.1	1.8	1.6	1.4	1.5	54	1.2	1.4	1.4	1.3					
	54							1.0										
標準巻掛本数	2	2	2	2	2	2	2	2	2	2	2	2	2	2	2	2	2	
LKコード	19	20	21	22	23	24	26	27		28	29	30	31	33	34	35	36	
テレ1 (%)	45	0	0	0	0	0	45	0		0	0	0	0	90	45	45	0	
テレ2 (%)	45	45	0	0	0	0	45	90		45	45	0	0	45	90	45	90	
テレ3 (%)	45	45	90	45	45	0	45	45		90	45	90	45	45	45	45	90	
テレ4 (%)	45	45	45	90	45	90	45	45		45	45	90	90	45	45	45	45	
テレ5 (%)	0	45	45	45	90	90	45	45		45	90	45	90	45	45	90	45	

補助ジブ定格総荷重表

定格総荷重(t) = 荷重 + フックブロック質量

主ジブ長さ (m)	補ジブ長さ								オフセット角度 オフセット長さ	40° 21m	アウトリガ張出幅							
	37.1	37.1	37.1	41.2	41.6	41.6	41.2	41.2			45.3	45.7	45.7	45.3	49.4	49.8	53.5	
作業半径 (m)	26	3.0	2.9						28	2.5								
	28	3.0	2.8	2.6	2.9	2.8	2.5	2.6	30	2.4	2.3	2.1	2.1	2.0	1.8			
	30	2.9	2.7	2.6	2.8	2.7	2.5	2.6	32	2.4	2.2	2.1	2.1	1.9	1.8	1.5		
	32	2.8	2.7	2.5	2.7	2.6	2.4	2.5	34	2.3	2.2	2.0	2.0	1.9	1.7	1.5		
	34	2.7	2.6	2.5	2.7	2.6	2.4	2.5	36	2.2	2.1	2.0	2.0	1.9	1.7	1.5		
	36	2.7	2.5	2.4	2.6	2.5	2.3	2.4	38	2.2	2.1	1.9	1.9	1.8	1.7	1.4		
	38	2.6	2.5	2.4	2.5	2.4	2.3	2.4	40	2.2	2.1	1.9	1.9	1.8	1.7	1.4		
	40	2.5	2.3	2.3	2.5	2.4	2.2	2.3	42	2.1	2.0	1.9	1.9	1.8	1.6	1.4		
	42	2.4	2.2	2.2	2.4	2.3	2.1	2.2	44	2.1	2.0	1.9	1.9	1.7	1.6	1.4		
	44	2.4	2.0	2.0	2.2	2.2	2.1	2.2	46	2.0	1.9	1.8	1.8	1.7	1.6	1.3		
	46	2.2	1.9	1.9	1.7	1.9	2.0	2.1	48	1.6	1.9	1.8	1.8	1.5	1.5	1.3		
	48	2.1	1.7	1.7	1.4	1.5	1.9	1.9	50	1.3	1.5	1.7	1.8	1.1	1.4	1.1		
	50	1.8	1.6	1.6		1.2	1.6	1.5	54		1.2	1.4	1.6					
	54	1.2	1.3	1.3				1.2										
	58			1.0														
標準巻掛本数	2	2	2	2	2	2	2	2	2	2	2	2	2	2	2	2	2	
LKコード	37	38	39	41	42	43	44	45		47	48	49	50	52	53	55		
テレ1 (%)	0	0	0	90	45	45	0	0		90	45	45	0	90	45	90		
テレ2 (%)	45	45	0	90	90	45	90	45		90	90	45	90	90	90	90		
テレ3 (%)	90	45	90	45	90	45	90	90		90	90	90	90	90	90	90		
テレ4 (%)	90	90	90	45	45	90	90	90		45	90	90	90	90	90	90		
テレ5 (%)	45	90	90	45	45	90	45	90		45	45	90	90	45	90	90		

補助ジブ定格総荷重表

定格総荷重(t) = 荷重 + フックブロック質量

主ジブ長さ (m)	補ジブ長さ								アウトリガ張出幅 カウンタウエイト	7m															
	12.5	17	16.6	16.6	16.6	16.6	21.1	20.7		20.7	20.7	25.2	24.8	24.8	24.8	24.8									
作業半径 (m)	6	7	8	9	10	12	14	16	18	20	22	24	26	28	30	32	34	36	38	40	42	44	46	48	50
標準巻掛本数	2	2	2	2	2	2	2	2	2	2	2	2	2	2	2	2	2	2	2	2	2	2	2	2	2
LKコード	1	2	3	4	5	6	7	8	9	10	11	13	14	15	16	17									
テレ1 (%)	0	45	0	0	0	0	45	0	0	0	0	45	0	0	0	0									
テレ2 (%)	0	0	45	0	0	0	0	45	45	0	0	45	45	0	0	0									
テレ3 (%)	0	0	0	45	0	0	0	45	45	0	0	45	45	45	0	0									
テレ4 (%)	0	0	0	0	45	0	0	0	45	45	0	0	45	45	90	45									
テレ5 (%)	0	0	0	0	0	45	0	0	0	45	90	0	0	45	45	90									

補助ジブ定格総荷重表

定格総荷重(t) = 荷重 + フックブロック質量

主ジブ長さ (m)	補ジブ長さ								アウトリガ張出幅 カウンタウエイト	7m														
	29.3	28.9	28.9	28.9	28.9	28.9	33.4	33		33	33	33	37.1	37.5	37.5	37.1								
作業半径 (m)	9	10	12	14	16	18	20	22	24	26	28	30	32	34	36	38	40	42	44	46	48	50	54	
標準巻掛本数	2	2	2	2	2	2	2	2	2	2	2	2	2	2	2	2	2	2	2	2	2	2	2	2
LKコード	19	20	21	22	23	24	26	27	28	29	30	31	33	34	35	36								
テレ1 (%)	45	0	0	0	0	0	0	45	0	0	0	0	90	45	45	0								
テレ2 (%)	45	45	0	0	0	0	45	90	45	45	0	45	90	45	45	90								
テレ3 (%)	45	45	90	45	45	0	45	45	45	45	90	90	45	45	45	45								
テレ4 (%)	45	45	45	90	45	90	45	45	45	45	45	90	45	45	45	45								
テレ5 (%)	0	45	45	45	90	90	45	45	45	45	45	90	45	45	90	45								



補助ジブ定格総荷重表

定格総荷重(t) = 荷重 + フックブロック質量

主ジブ長さ (m)	補ジブ長さ								アウトリガ張出幅 カウンタウエイト	7m 23.4t										
	29.3	28.9	28.9	28.9	28.9	28.9	33.4	33		33	33	33	37.1	37.5	37.5	37.1				
作業半径 (m)	14	16	18	20	22	24	26	28	30	32	34	36	38	40	42	44	46	48	50	54
標準巻掛本数	2	2	2	2	2	2	2	2	2	2	2	2	2	2	2	2	2	2	2	2
LKコード	19	20	21	22	23	24	26	27												
テレ1 (%)	45	0	0	0	0	0	45	0												
テレ2 (%)	45	45	0	0	0	0	45	90												
テレ3 (%)	45	45	90	45	45	0	45	45												
テレ4 (%)	45	45	45	90	45	90	45	45												
テレ5 (%)	0	45	45	45	90	90	45	45												

補助ジブ定格総荷重表

定格総荷重(t) = 荷重 + フックブロック質量

主ジブ長さ (m)	補ジブ長さ								アウトリガ張出幅 カウンタウエイト	7m 23.4t						
	37.1	37.1	37.1	41.2	41.6	41.6	41.2	41.2		45.3	45.7	45.7	45.3	49.4	49.8	53.5
作業半径 (m)	18	20	22	24	26	28	30	32	34	36	38	40	42	44	46	50
標準巻掛本数	2	2	2	2	2	2	2	2								
LKコード	37	38	39	41	42	43	44	45								
テレ1 (%)	0	0	0	90	45	45	0	0								
テレ2 (%)	45	45	0	90	90	45	90	45								
テレ3 (%)	90	45	90	45	90	45	90	90								
テレ4 (%)	90	90	90	45	45	90	90	90								
テレ5 (%)	45	90	90	45	45	90	45	90								

補助ジブ定格総荷重表

定格総荷重(t) = 荷重 + フックブロック質量

主ジブ長さ (m)	補ジブ長さ								アウトリガ張出幅 カウンタウエイト	7m 23.4t									
	12.5	17	16.6	16.6	16.6	16.6	21.1	20.7		20.7	20.7	25.2	24.8	24.8	24.8	24.8			
作業半径 (m)	14	16	18	20	22	24	26	28	30	32	34	36	38	40	42	44	46	48	50
標準巻掛本数	2	2	2	2	2	2	2	2	2	2	2	2	2	2	2	2	2	2	2
LKコード	1	2	3	4	5	6	7	8											
テレ1 (%)	0	45	0	0	0	0	45	0											
テレ2 (%)	0	0	45	0	0	0	45	45											
テレ3 (%)	0	0	0	45	0	0	0	45											
テレ4 (%)	0	0	0	0	45	0	0	0											
テレ5 (%)	0	0	0	0	0	45	0	0											

補助ジブ定格総荷重表

定格総荷重(t) = 荷重 + フックブロック質量

主ジブ長さ (m)	補ジブ長さ								アウトリガ張出幅 カウンタウエイト	7m 23.4t								
	29.3	28.9	28.9	28.9	28.9	28.9	33.4	33		33	33	33	37.1	37.5	37.5	37.1		
作業半径 (m)	18	20	22	24	26	28	30	32	34	36	38	40	42	44	46	48	50	54
標準巻掛本数	2	2	2	2	2	2	2	2										
LKコード	19	20	21	22	23	24	26	27										
テレ1 (%)	45	0	0	0	0	0	45	0										
テレ2 (%)	45	45	0	0	0	0	45	90										
テレ3 (%)	45	45	90	45	45	0	45	45										
テレ4 (%)	45	45	45	90	45	90	45	45										
テレ5 (%)	0	45	45	45	90	90	45	45										



補助ジブ定格総荷重表

定格総荷重(t) = 荷重 + フックブロック質量

主ジブ長さ (m)	補助ジブ長さ								アウトリガ張出幅 カウンタウエイト	7m 23.4t							
	37.1	37.1	37.1	41.2	41.6	41.6	41.2	41.2		45.3	45.7	45.7	45.3	49.4	49.8	53.5	
作業半径 (m)	22	4.3	4.0	4.3	4.1	3.6	3.9	3.4	24	3.7	3.4						
	24	4.1	3.9	3.7	4.2	4.1	3.6	3.9	24	3.7	3.4	3.0	3.0	2.9	2.6		
	26	3.9	3.8	3.7	4.0	3.9	3.6	3.8	26	3.7	3.4	3.0	3.0	2.9	2.6		
	28	3.7	3.6	3.5	3.8	3.7	3.5	3.6	28	3.6	3.4	3.0	3.0	2.9	2.6	2.2	
	30	3.5	3.4	3.3	3.6	3.6	3.4	3.5	30	3.5	3.4	3.0	3.0	2.9	2.6	2.2	
	32	3.3	3.2	3.1	3.4	3.4	3.2	3.3	32	3.4	3.3	3.0	3.0	2.9	2.6	2.2	
	34	3.2	2.9	2.9	3.3	3.3	3.0	3.2	34	3.0	3.1	2.9	2.9	2.8	2.6	2.2	
	36	3.0	2.7	2.7	2.8	3.0	2.8	3.0	36	2.5	2.8	2.7	2.7	2.3	2.6	2.2	
	38	2.9	2.5	2.5	2.3	2.5	2.6	2.9	38	2.0	2.3	2.6	2.6	1.8	2.2	1.7	
	40	2.7	2.3	2.3	1.9	2.1	2.4	2.5	40	1.6	1.9	2.2	2.3	1.4	1.8	1.3	
	42	2.5	2.2	2.1	1.5	1.7	2.1	2.1	42	1.2	1.5	1.8	2.0	1.1	1.4		
	44	2.1	2.0	2.0	1.2	1.4	1.8	1.8	44		1.2	1.5	1.6		1.1		
	46	1.8	1.9	1.8		1.0	1.4	1.4	46			1.2	1.3				
	48	1.5	1.6	1.7			1.2	1.2	48				1.1				
	50	1.2	1.4	1.5				1.2	48								
標準巻掛本数		2	2	2	2	2	2	2		2	2	2	2	2	2	2	
LKコード		37	38	39	41	42	43	44	45		47	48	49	50	52	53	55
テレ1 (%)		0	0	0	90	45	45	0	0		90	45	45	0	90	45	90
テレ2 (%)		45	45	0	90	90	45	90	45		90	90	45	90	90	90	90
テレ3 (%)		90	45	90	45	90	45	90	90		90	90	90	90	90	90	90
テレ4 (%)		90	90	90	45	45	90	90	90		45	90	90	90	90	90	90
テレ5 (%)		45	90	90	45	45	90	45	90		45	45	90	90	45	90	90

補助ジブ定格総荷重表

定格総荷重(t) = 荷重 + フックブロック質量

主ジブ長さ (m)	補助ジブ長さ								アウトリガ張出幅 カウンタウエイト	7m 23.4t							
	12.5	17	16.6	16.6	16.6	16.6	21.1	20.7		20.7	20.7	25.2	24.8	24.8	24.8	24.8	
作業半径 (m)	18	4.7	4.8	4.8	4.8	4.8	4.7	4.9	18	4.9							
	20	4.3	4.4	4.4	4.4	4.4	4.4	4.5	20	4.5	4.4	4.4	4.6	4.6	4.5		
	22	3.9	4.1	4.1	4.1	4.1	4.0	4.2	22	4.2	4.1	4.0	4.3	4.3	4.2	4.1	
	24	3.6	3.8	3.8	3.8	3.8	3.7	3.9	24	3.9	3.8	3.8	4.0	4.0	3.9	3.9	
	26	3.3	3.5	3.5	3.5	3.5	3.5	3.6	26	3.6	3.6	3.5	3.7	3.7	3.7	3.6	
	28	3.1	3.3	3.2	3.2	3.2	3.2	3.4	28	3.4	3.3	3.2	3.5	3.5	3.4	3.4	
	30	2.9	3.0	3.0	3.0	3.0	3.0	3.2	30	3.2	3.1	3.0	3.3	3.3	3.2	3.2	
	32	2.7	2.8	2.8	2.8	2.8	2.8	3.0	32	3.0	2.9	2.7	3.1	3.1	3.0	3.0	
	34	2.5	2.7	2.7	2.6	2.7	2.6	2.8	34	2.8	2.8	2.5	2.9	2.9	2.9	2.8	
	36	2.3	2.5	2.5	2.5	2.5	2.5	2.7	36	2.6	2.6	2.3	2.8	2.8	2.7	2.7	
	38	2.2	2.4	2.4	2.4	2.4	2.3	2.5	38	2.5	2.5	2.1	2.6	2.6	2.6	2.5	
	40	2.1	2.2	2.2	2.2	2.2	2.4	2.4	40	2.4	2.3	2.0	2.5	2.5	2.5	2.4	
	42		2.1	2.1	2.1	2.1	2.3	2.3	42	2.3	2.2	1.8	2.4	2.4	2.3	2.2	
	44		2.1				2.2	2.2	44	2.2	2.1	1.7	2.1	2.3	2.2	2.1	
	46						1.9	2.1	46	2.1	2.1	1.6	1.7	2.2	2.2	1.9	
									48				1.4	1.8	2.1	1.7	
									50				1.0	1.5	1.9	1.6	
標準巻掛本数		2	2	2	2	2	2	2		2	2	2	2	2	2	2	
LKコード		1	2	3	4	5	6	7	8		9	10	11	13	14	15	16
テレ1 (%)		0	45	0	0	0	0	45	0		0	0	0	45	0	0	0
テレ2 (%)		0	0	45	0	0	0	45	45		0	0	0	45	45	0	0
テレ3 (%)		0	0	0	45	0	0	0	45		45	0	0	45	45	0	0
テレ4 (%)		0	0	0	0	45	0	0	0		45	45	0	0	45	45	90
テレ5 (%)		0	0	0	0	0	45	0	0		0	45	90	0	0	45	90



補助ジブ定格総荷重表

定格総荷重(t) = 荷重 + フックブロック質量

主ジブ長さ (m)	補ジブ長さ								アウトリガ張出幅 カウンタウエイト	7m 23.4t								
	12.5	17	16.6	16.6	16.6	16.6	21.1	20.7		20.7	20.7	25.2	24.8	24.8	24.8	24.8		
作業半径 (m)	20	4.2	4.2	4.3	4.2	4.2	4.2	4.0	4.0	22	4.0	3.9	3.9	4.0	4.0	4.0		
	22	3.8	3.9	3.9	3.9	3.9	3.9	3.9	4.0	24	3.7	3.7	3.6	3.8	3.8	3.7	3.7	3.6
	24	3.5	3.7	3.6	3.7	3.6	3.6	3.7	3.7	26	3.5	3.4	3.4	3.6	3.6	3.5	3.5	3.4
	26	3.3	3.4	3.4	3.4	3.4	3.4	3.5	3.5	28	3.3	3.2	3.2	3.4	3.4	3.3	3.3	3.2
	28	3.0	3.2	3.2	3.2	3.2	3.1	3.3	3.3	30	3.1	3.0	3.0	3.2	3.2	3.1	3.1	3.0
	30	2.8	3.0	3.0	3.0	3.0	2.9	3.1	3.1	32	2.9	2.9	2.7	3.0	3.0	3.0	2.9	2.8
	32	2.6	2.8	2.8	2.8	2.8	2.8	2.9	2.9	34	2.7	2.7	2.5	2.9	2.9	2.8	2.8	2.6
	34	2.5	2.6	2.6	2.6	2.6	2.6	2.8	2.8	36	2.6	2.6	2.3	2.7	2.7	2.7	2.7	2.4
	36	2.3	2.5	2.5	2.5	2.5	2.5	2.6	2.6	38	2.5	2.4	2.1	2.6	2.6	2.5	2.5	2.3
	38		2.4	2.4	2.4	2.4	2.3	2.5	2.5	40	2.4	2.3	2.0	2.5	2.5	2.4	2.4	2.1
	40		2.3	2.3	2.3	2.3	2.2	2.4	2.4	42	2.3	2.3	1.8	2.4	2.4	2.3	2.2	2.0
	42							2.3	2.3	44	2.2	2.2	1.7	2.2	2.3	2.3	2.1	1.8
	44							2.2	2.2	46				1.8	2.2	2.2	1.9	1.7
										48				1.4	1.9	2.1	1.8	1.6
標準巻掛本数		2	2	2	2	2	2	2	2		2	2	2	2	2	2	2	2
LKコード		1	2	3	4	5	6	7	8		9	10	11	13	14	15	16	17
テレ1 (%)		0	45	0	0	0	0	45	0		0	0	0	45	0	0	0	0
テレ2 (%)		0	0	45	0	0	0	45	45		0	0	0	45	45	0	0	0
テレ3 (%)		0	0	0	45	0	0	0	45		45	0	0	45	45	45	0	0
テレ4 (%)		0	0	0	0	45	0	0	0		45	45	0	0	45	45	90	45
テレ5 (%)		0	0	0	0	0	45	0	0		0	45	90	0	0	45	45	90

補助ジブ定格総荷重表

定格総荷重(t) = 荷重 + フックブロック質量

主ジブ長さ (m)	補ジブ長さ								アウトリガ張出幅 カウンタウエイト	7m 23.4t								
	29.3	28.9	28.9	28.9	28.9	28.9	33.4	33		33	33	33	37.1	37.5	37.5	37.1		
作業半径 (m)	24	3.8	3.8	3.7	3.7	3.6	3.8	3.8	26	3.5	3.3	3.3	3.0	3.4	3.3	3.1	3.2	
	26	3.6	3.6	3.5	3.5	3.5	3.3	3.6	28	3.4	3.3	3.2	3.0	3.3	3.2	3.0	3.1	
	28	3.4	3.4	3.3	3.3	3.3	3.2	3.4	30	3.2	3.1	3.1	2.9	3.2	3.1	2.9	3.1	
	30	3.3	3.2	3.2	3.1	3.1	3.1	3.2	32	3.1	3.0	3.0	2.8	3.1	3.0	2.8	3.0	
	32	3.1	3.0	3.0	3.0	2.9	2.9	3.1	34	2.9	2.8	2.9	2.7	3.0	2.9	2.8	2.9	
	34	2.9	2.9	2.9	2.8	2.7	2.7	2.9	36	2.8	2.7	2.8	2.6	2.8	2.8	2.7	2.8	
	36	2.8	2.7	2.7	2.7	2.6	2.5	2.8	38	2.7	2.5	2.6	2.4	2.7	2.7	2.6	2.7	
	38	2.7	2.6	2.6	2.6	2.4	2.3	2.7	40	2.6	2.3	2.5	2.3	2.6	2.6	2.4	2.6	
	40	2.6	2.5	2.5	2.5	2.2	2.2	2.6	42	2.5	2.2	2.4	2.1	2.4	2.5	2.3	2.5	
	42	2.5	2.4	2.4	2.4	2.1	2.0	2.5	44	2.4	2.1	2.3	1.9	2.0	2.1	2.2	2.3	
	44	2.2	2.3	2.3	2.2	2.0	1.8	2.3	46	2.2	2.0	2.2	1.8	1.6	1.7	2.0	1.9	
	46	1.8	2.3	2.2	2.1	1.8	1.6	1.9	48	1.8	1.8	2.0	1.6	1.2	1.3	1.6	1.6	
	48	1.4	2.0	2.1	2.0	1.7	1.5	1.5	50	1.5	1.7	1.7	1.5			1.3	1.2	
	50	1.1	1.6	1.8	1.8	1.6	1.4	1.2	54		1.1	1.1	1.3					
標準巻掛本数		2	2	2	2	2	2	2		2	2	2	2	2	2	2	2	
LKコード		19	20	21	22	23	24	26	27		28	29	30	31	33	34	35	36
テレ1 (%)		45	0	0	0	0	0	45	0		0	0	0	90	45	45	0	
テレ2 (%)		45	45	0	0	0	0	45	90		45	45	0	0	45	90	45	90
テレ3 (%)		45	45	90	45	45	0	45	45		90	45	90	45	45	45	45	90
テレ4 (%)		45	45	45	90	45	90	45	45		45	45	90	90	45	45	45	45
テレ5 (%)		0	45	45	45	90	90	45	45		45	90	45	90	45	45	90	45





補助ジブ定格総荷重表

定格総荷重(t) = 荷重 + フックブロック質量

主ジブ長さ (m)	補ジブ長さ								アウトリガ張出幅 カウンタウエイト	7m							
	12.5	17	16.6	16.6	16.6	16.6	21.1	20.7		20.7	20.7	25.2	24.8	24.8	24.8	24.8	
作業半径 (m)	7.3								12	6.8	6.3						
10	7.0	6.9	7.0	7.0	7.0	6.6	6.8	6.8	14	6.5	6.2	5.8	6.4	6.5	6.0	5.7	5.3
12	6.4	6.5	6.6	6.6	6.5	6.3	6.5	6.6	16	6.1	5.9	5.6	6.1	6.1	5.8	5.6	5.3
14	5.7	6.0	6.0	6.0	6.0	5.8	6.1	6.2	18	5.6	5.4	5.3	5.8	5.7	5.5	5.3	5.1
16	5.2	5.4	5.4	5.4	5.4	5.3	5.6	5.6	20	5.1	5.0	4.8	5.3	5.3	5.1	5.0	4.9
18	4.6	5.0	4.9	4.9	4.9	4.9	5.2	5.2	22	4.7	4.6	4.4	4.9	4.9	4.8	4.7	4.5
20	4.2	4.5	4.5	4.5	4.5	4.4	4.8	4.7	24	4.3	4.3	4.0	4.6	4.5	4.4	4.4	4.1
22	3.8	4.1	4.1	4.1	4.1	4.0	4.4	4.4	26	4.0	3.9	3.6	4.2	4.2	4.1	4.1	3.8
24	3.5	3.8	3.7	3.8	3.7	3.7	4.0	4.0	28	3.7	3.6	3.2	3.9	3.9	3.8	3.8	3.4
26	3.2	3.5	3.5	3.5	3.5	3.4	3.7	3.7	30	3.4	3.4	3.0	3.6	3.6	3.6	3.5	3.1
28	3.0	3.2	3.2	3.2	3.2	3.2	3.4	3.4	32	3.2	3.1	2.7	3.4	3.4	3.3	3.3	2.9
30	2.7	3.0	3.0	3.0	3.0	2.9	3.2	3.2	34	3.0	2.9	2.5	3.2	3.2	3.1	3.0	2.7
32	2.5	2.8	2.8	2.8	2.8	2.7	3.0	3.0	36	2.8	2.7	2.3	3.0	3.0	2.9	2.8	2.5
34	2.3	2.6	2.6	2.6	2.6	2.6	2.8	2.8	38	2.6	2.6	2.1	2.7	2.8	2.8	2.6	2.3
36	2.2	2.4	2.4	2.4	2.4	2.4	2.6	2.6	40	2.5	2.4	1.9	2.2	2.6	2.6	2.4	2.1
38	2.1	2.3	2.3	2.3	2.3	2.2	2.5	2.5	42	2.3	2.3	1.8	1.8	2.4	2.5	2.2	2.0
40	2.0	2.2	2.1	2.1	2.1	2.1	2.1	2.3	44	2.2	2.2	1.6	1.5	2.0	2.3	2.0	1.8
42		1.9	2.0	2.0	2.0	2.0	1.4	1.8	46	2.1	2.1	1.5	1.2	1.7	2.1	1.9	1.7
44							1.1	1.5	48	1.9	2.0	1.4		1.4	1.8	1.7	1.6
46								1.3	50	1.6	1.9	1.4		1.1	1.5	1.6	1.5
48									54						1.1	1.2	1.3
50																	
標準巻掛本数	2	2	2	2	2	2	2	2		2	2	2	2	2	2	2	2
LKコード	1	2	3	4	5	6	7	8		9	10	11	13	14	15	16	17
テレ1 (%)	0	45	0	0	0	0	45	0		0	0	0	45	0	0	0	0
テレ2 (%)	0	0	45	0	0	0	45	45		0	0	0	45	45	0	0	0
テレ3 (%)	0	0	0	45	0	0	0	45		45	0	0	45	45	45	0	0
テレ4 (%)	0	0	0	0	45	0	0	0		45	45	0	0	45	45	90	45
テレ5 (%)	0	0	0	0	0	45	0	0		0	45	90	0	0	45	45	90

補助ジブ定格総荷重表

定格総荷重(t) = 荷重 + フックブロック質量

主ジブ長さ (m)	補ジブ長さ								アウトリガ張出幅 カウンタウエイト	7m							
	29.3	28.9	28.9	28.9	28.9	28.9	33.4	33		33	33	33	37.1	37.5	37.5	37.1	
作業半径 (m)	6.2	5.8							16	5.2	4.8	4.7	4.2				
14	6.0	5.7	5.5	5.3	5.0	4.6	5.4	5.4	18	5.2	4.8	4.7	4.2	5.0	4.9	4.4	4.7
16	5.7	5.5	5.3	5.2	5.0	4.6	5.3	5.3	20	5.0	4.7	4.7	4.2	4.9	4.9	4.4	4.7
18	5.4	5.2	5.1	4.9	4.8	4.6	5.1	5.1	22	4.8	4.6	4.5	4.2	4.8	4.7	4.4	4.6
20	5.0	4.9	4.8	4.7	4.6	4.4	4.9	4.8	24	4.5	4.3	4.3	4.1	4.6	4.5	4.3	4.5
22	4.7	4.5	4.5	4.4	4.2	4.1	4.6	4.6	26	4.3	4.0	4.1	3.9	4.3	4.3	4.1	4.2
24	4.4	4.2	4.2	4.1	3.9	3.8	4.3	4.3	28	4.0	3.8	3.9	3.6	4.1	4.1	3.9	4.0
26	4.1	4.0	3.9	3.9	3.6	3.5	4.1	4.1	30	3.8	3.5	3.7	3.3	3.9	3.9	3.6	3.8
28	3.8	3.7	3.7	3.6	3.3	3.2	3.8	3.8	32	3.6	3.2	3.5	3.1	3.5	3.6	3.4	3.6
30	3.6	3.5	3.4	3.4	3.1	2.9	3.6	3.6	34	3.4	3.0	3.3	2.8	3.0	3.0	3.1	3.4
32	3.4	3.3	3.2	3.2	2.8	2.7	3.4	3.4	36	3.2	2.8	3.1	2.6	2.5	2.6	2.9	2.9
34	3.1	3.1	3.0	3.0	2.6	2.5	3.0	3.2	38	2.9	2.6	2.9	2.4	2.0	2.1	2.5	2.5
36	2.6	2.9	2.9	2.8	2.4	2.2	2.6	2.8	40	2.5	2.4	2.7	2.2	1.6	1.7	2.1	2.1
38	2.1	2.7	2.7	2.6	2.3	2.1	2.2	2.4	42	2.1	2.3	2.4	2.0	1.3	1.4	1.7	1.7
40	1.7	2.3	2.5	2.4	2.1	1.9	1.8	2.0	44	1.8	2.0	2.0	1.9		1.1	1.4	1.4
42	1.4	2.0	2.1	2.2	2.0	1.7	1.4	1.6	46	1.4	1.6	1.7	1.7			1.1	1.1
44	1.1	1.7	1.8	1.9	1.8	1.6	1.1	1.3	48	1.1	1.4	1.4	1.6				
46		1.4	1.5	1.6	1.7	1.4		1.0	50		1.1	1.1	1.3				
48		1.1	1.3	1.4	1.5	1.3											
50					1.0	1.1											
54																	
標準巻掛本数	2	2	2	2	2	2	2	2		2	2	2	2	2	2	2	2
LKコード	19	20	21	22	23	24	26	27		28	29	30	31	33	34	35	36
テレ1 (%)	45	0	0	0	0	0	45	0		0	0	0	0	90	45	45	0
テレ2 (%)	45	45	0	0	0	0	45	90		45	45	0	0	45	90	45	90
テレ3 (%)	45	45	90	45	45	0	45	45		90	45	90	45	45	45	45	90
テレ4 (%)	45	45	45	90	45	90	45	45		45	45	90	90	45	45	45	45
テレ5 (%)	0	45	45	45	90	90	45	45		45	90	45	90	45	45	90	45

定格総荷重(t) = 荷重 + フックブロック質量

主ジブ長さ (m)	補ジブ長さ									アウトリガ張出幅 カウンタウエイト	7m						
	37.1	37.1	37.1	41.2	41.6	41.6	41.2	41.2	41.2		21m	21.7t	21.7t	21.7t	21.7t	21.7t	21.7t
作業半径 (m)	18	20	22	24	26	28	30	32	34	36	38	40	42	44	46	48	50
標準巻掛本数	2	2	2	2	2	2	2	2	2	2	2	2	2	2	2	2	2
LKコード	37	38	39	41	42	43	44	45									
テレ1 (%)	0	0	0	90	45	45	0	0									
テレ2 (%)	45	45	0	90	90	45	90	45									
テレ3 (%)	90	45	90	45	90	45	90	90									
テレ4 (%)	90	90	90	45	45	90	90	90									
テレ5 (%)	45	90	90	45	45	90	45	90									

定格総荷重(t) = 荷重 + フックブロック質量

主ジブ長さ (m)	補ジブ長さ									アウトリガ張出幅 カウンタウエイト	7m							
	12.5	17	16.6	16.6	16.6	16.6	21.1	20.7	20.7		20.7	25.2	24.8	24.8	24.8	24.8		
作業半径 (m)	14	16	18	20	22	24	26	28	30	32	34	36	38	40	42	44	46	48
標準巻掛本数	2	2	2	2	2	2	2	2	2	2	2	2	2	2	2	2	2	2
LKコード	1	2	3	4	5	6	7	8										
テレ1 (%)	0	45	0	0	0	0	45	0										
テレ2 (%)	0	0	45	0	0	0	45	45										
テレ3 (%)	0	0	0	45	0	0	0	45										
テレ4 (%)	0	0	0	0	45	0	0	0										
テレ5 (%)	0	0	0	0	0	45	0	0										





補助ジブ定格総荷重表

定格総荷重(t) = 荷重 + フックブロック質量

主ジブ長さ (m)	補ジブ長さ								アウトリガ張出幅 カウンタウエイト	7m									
	12.5	17	16.6	16.6	16.6	16.6	21.1	20.7		20.7	20.7	25.2	24.8	24.8	24.8	24.8			
作業半径 (m)	18	4.7	4.8	4.8	4.8	4.8	4.7	4.9	4.9	18	4.9								
	20	4.3	4.4	4.4	4.4	4.4	4.4	4.5	4.5	20	4.5	4.4	4.4	4.6	4.6	4.5			
	22	3.9	4.1	4.1	4.1	4.1	4.0	4.2	4.2	22	4.2	4.1	4.0	4.3	4.3	4.2	4.1	4.1	
	24	3.6	3.8	3.8	3.8	3.8	3.7	3.9	3.9	24	3.9	3.8	3.8	4.0	4.0	3.9	3.9	3.8	
	26	3.3	3.5	3.5	3.5	3.5	3.5	3.6	3.6	26	3.6	3.6	3.5	3.7	3.7	3.7	3.6	3.6	
	28	3.1	3.3	3.2	3.2	3.2	3.2	3.4	3.4	28	3.4	3.3	3.2	3.5	3.5	3.4	3.4	3.3	
	30	2.9	3.0	3.0	3.0	3.0	3.0	3.2	3.2	30	3.2	3.1	3.0	3.3	3.3	3.2	3.2	3.1	
	32	2.7	2.8	2.8	2.8	2.8	2.8	3.0	3.0	32	3.0	2.9	2.7	3.1	3.1	3.0	3.0	2.8	
	34	2.5	2.7	2.7	2.6	2.7	2.6	2.8	2.8	34	2.8	2.8	2.5	2.9	2.9	2.9	2.8	2.6	
	36	2.3	2.5	2.5	2.5	2.5	2.5	2.7	2.6	36	2.6	2.6	2.3	2.8	2.8	2.7	2.7	2.4	
	38	2.2	2.4	2.4	2.4	2.4	2.3	2.5	2.5	38	2.5	2.5	2.1	2.6	2.6	2.6	2.5	2.3	
	40	2.1	2.2	2.2	2.2	2.2	2.2	2.4	2.4	40	2.4	2.3	2.0	2.5	2.5	2.5	2.4	2.1	
	42		2.1	2.1	2.1	2.1	2.1	2.3	2.3	42	2.3	2.2	1.8	2.3	2.4	2.3	2.2	2.0	
	44		2.1					2.0	2.2	44	2.2	2.1	1.7	1.9	2.3	2.2	2.1	1.8	
	46							1.6	2.0	46	2.1	2.1	1.6	1.5	2.0	2.2	1.9	1.7	
										48				1.2	1.6	2.0	1.7	1.6	
										50					1.3	1.7	1.6	1.5	
標準巻掛本数		2	2	2	2	2	2	2	2		2	2	2	2	2	2	2	2	2
LKコード		1	2	3	4	5	6	7	8		9	10	11	13	14	15	16	17	17
テレ1 (%)		0	45	0	0	0	0	45	0		0	0	0	45	0	0	0	0	0
テレ2 (%)		0	0	45	0	0	0	45	45		0	0	0	45	45	0	0	0	0
テレ3 (%)		0	0	0	45	0	0	0	45		45	0	0	45	45	45	0	0	0
テレ4 (%)		0	0	0	0	45	0	0	0		45	45	0	0	45	45	90	45	45
テレ5 (%)		0	0	0	0	0	45	0	0		0	45	90	0	0	45	45	90	90

補助ジブ定格総荷重表

定格総荷重(t) = 荷重 + フックブロック質量

主ジブ長さ (m)	補ジブ長さ								アウトリガ張出幅 カウンタウエイト	7m									
	29.3	28.9	28.9	28.9	28.9	28.9	33.4	33		33	33	33	37.1	37.5	37.5	37.1			
作業半径 (m)	20	4.6																	
	22	4.3	4.2	4.2	4.1	4.1		4.2	4.2										
	24	4.1	4.0	3.9	3.9	3.8	3.8	4.0	4.0	24	3.9	3.9	3.9	3.6	4.0	3.9	3.6	3.8	
	26	3.8	3.7	3.7	3.7	3.6	3.6	3.8	3.8	26	3.7	3.7	3.7	3.5	3.8	3.8	3.6	3.7	
	28	3.6	3.5	3.5	3.5	3.4	3.4	3.6	3.6	28	3.5	3.5	3.5	3.4	3.6	3.6	3.5	3.5	
	30	3.4	3.3	3.3	3.3	3.2	3.1	3.4	3.4	30	3.3	3.3	3.3	3.2	3.4	3.4	3.3	3.4	
	32	3.2	3.1	3.1	3.1	3.0	2.9	3.2	3.2	32	3.2	3.1	3.1	3.0	3.2	3.2	3.1	3.2	
	34	3.0	3.0	3.0	2.9	2.8	2.7	3.1	3.0	34	3.0	2.9	3.0	2.8	3.1	3.1	2.9	3.1	
	36	2.9	2.8	2.8	2.8	2.6	2.5	2.9	2.9	36	2.9	2.7	2.8	2.6	3.0	3.0	2.8	2.9	
	38	2.7	2.7	2.7	2.6	2.4	2.3	2.8	2.8	38	2.7	2.5	2.7	2.4	2.8	2.8	2.6	2.8	
	40	2.6	2.6	2.5	2.5	2.2	2.1	2.6	2.6	40	2.6	2.3	2.6	2.2	2.4	2.5	2.4	2.7	
	42	2.3	2.4	2.4	2.3	2.1	1.9	2.3	2.5	42	2.5	2.2	2.4	2.1	2.0	2.0	2.3	2.3	
	44	1.8	2.3	2.3	2.2	2.0	1.8	1.9	2.1	44	2.2	2.1	2.3	1.9	1.6	1.6	1.9	1.9	
	46	1.5	2.0	2.1	2.0	1.8	1.6	1.5	1.7	46	1.8	1.9	2.1	1.8	1.2	1.3	1.6	1.6	
	48	1.1	1.7	1.8	1.9	1.7	1.5	1.2	1.4	48	1.5	1.7	1.7	1.6			1.2	1.2	
	50		1.4	1.5	1.6	1.6	1.3	1.1	1.1	50	1.2	1.4	1.4	1.5					
	54				1.1	1.2	1.1			54				1.1					
標準巻掛本数		2	2	2	2	2	2	2	2		2	2	2	2	2	2	2	2	2
LKコード		19	20	21	22	23	24	26	27		28	29	30	31	33	34	35	36	36
テレ1 (%)		45	0	0	0	0	0	45	0		0	0	0	0	90	45	45	0	0
テレ2 (%)		45	45	0	0	0	0	45	90		45	45	0	0	45	90	45	90	
テレ3 (%)		45	45	90	45	45	0	45	45		90	45	90	45	45	45	45	90	
テレ4 (%)		45	45	45	90	45	90	45	45		45	45	90	90	45	45	45	45	45
テレ5 (%)		0	45	45	45	90	90	45	45		45	90	45	90	45	45	90	45	45

補助ジブ定格総荷重表

HAVHY-VA

定格総荷重(t) = 荷重 + フックブロック質量

主ジブ長さ (m)	補ジブ長さ								オフセット角度 オフセット長さ	30° 21m	アウトリガ張出幅								
	33m	37.1	37.1	37.1	41.2	41.6	41.6	41.2			41.2	7m カウンタウエイト	21.7t	45.3	45.7	45.7	45.3	49.4	49.8
作業半径 (m)	24	3.6	3.4							26	3.0								
	26	3.5	3.3	3.1	3.5	3.3	3.0	3.2	2.9	28	2.9	2.7	2.5	2.5	2.4	2.2			
	28	3.5	3.3	3.1	3.4	3.3	3.0	3.1	2.8	30	2.9	2.7	2.5	2.5	2.4	2.2	1.9		
	30	3.3	3.2	3.0	3.3	3.2	2.9	3.1	2.8	32	2.8	2.6	2.5	2.4	2.3	2.1	1.9		
	32	3.2	3.1	3.0	3.3	3.1	2.9	3.0	2.7	34	2.8	2.6	2.4	2.4	2.3	2.1	1.8		
	34	3.0	2.9	2.9	3.1	3.1	2.8	3.0	2.7	36	2.7	2.5	2.4	2.4	2.3	2.1	1.8		
	36	2.9	2.7	2.7	3.0	3.0	2.8	2.9	2.7	38	2.2	2.4	2.3	2.3	2.0	2.0	1.8		
	38	2.8	2.5	2.5	2.4	2.6	2.6	2.8	2.5	40	1.7	2.0	2.3	2.3	1.6	1.9	1.5		
	40	2.6	2.3	2.3	2.0	2.2	2.4	2.6	2.4	42	1.4	1.6	1.9	2.0	1.2	1.5	1.1		
	42	2.5	2.2	2.1	1.6	1.8	2.2	2.2	2.2	44	1.0	1.3	1.5	1.7		1.2			
	44	2.1	2.0	2.0	1.2	1.4	1.8	1.8	2.1	46									
	46	1.8	1.9	1.8		1.1	1.5	1.5	1.8	48			1.2	1.4					
	48	1.4	1.6	1.7			1.2	1.2	1.5					1.1					
	50	1.1	1.3	1.4					1.2										
標準巻掛本数		2	2	2	2	2	2	2	2		2	2	2	2	2	2	2	2	2
LKコード		37	38	39	41	42	43	44	45		47	48	49	50	52	53	55		
テレ1 (%)		0	0	0	90	45	45	0	0		90	45	45	0	90	45	90		
テレ2 (%)		45	45	0	90	90	45	90	45		90	90	45	90	90	90	90		
テレ3 (%)		90	45	90	45	90	45	90	90		90	90	90	90	90	90	90		
テレ4 (%)		90	90	90	45	45	90	90	90		45	90	90	90	90	90	90		
テレ5 (%)		45	90	90	45	45	90	45	90		45	45	90	90	45	90	90		

01 März 2016

59706012\_1 - 233/234

補助ジブ定格総荷重表

HAVHY-VA

定格総荷重(t) = 荷重 + フックブロック質量

主ジブ長さ (m)	補ジブ長さ								オフセット角度 オフセット長さ	40° 21m	アウトリガ張出幅								
	33m	12.5	17	16.6	16.6	16.6	16.6	21.1			20.7	7m カウンタウエイト	21.7t	20.7	20.7	20.7	25.2	24.8	24.8
作業半径 (m)	20	4.2	4.2	4.3	4.2	4.2	4.2			22	4.0	3.9	3.9	4.0	4.0	4.0			
	22	3.8	3.9	3.9	3.9	3.9	3.9	4.0	4.0	24	3.7	3.7	3.6	3.8	3.8	3.7	3.7	3.6	
	24	3.5	3.7	3.6	3.7	3.6	3.6	3.7	3.7	26	3.5	3.4	3.4	3.6	3.6	3.5	3.5	3.4	
	26	3.3	3.4	3.4	3.4	3.4	3.4	3.5	3.5	28	3.3	3.2	3.2	3.4	3.4	3.3	3.3	3.2	
	28	3.0	3.2	3.2	3.2	3.2	3.1	3.3	3.3	30	3.1	3.0	3.0	3.2	3.2	3.1	3.1	3.0	
	30	2.8	3.0	3.0	3.0	3.0	2.9	3.1	3.1	32	2.9	2.9	2.7	3.0	3.0	3.0	2.9	2.8	
	32	2.6	2.8	2.8	2.8	2.8	2.8	2.9	2.9	34	2.7	2.7	2.5	2.9	2.9	2.8	2.8	2.6	
	34	2.5	2.6	2.6	2.6	2.6	2.6	2.8	2.8	36	2.6	2.6	2.3	2.7	2.7	2.7	2.7	2.4	
	36	2.3	2.5	2.5	2.5	2.5	2.5	2.6	2.6	38	2.5	2.4	2.1	2.6	2.6	2.5	2.5	2.3	
	38		2.4	2.4	2.4	2.4	2.3	2.5	2.5	40	2.4	2.3	2.0	2.5	2.5	2.4	2.4	2.1	
	40		2.3	2.3	2.3	2.3	2.2	2.4	2.4	42	2.3	2.3	1.8	2.4	2.4	2.3	2.2	2.0	
	42							2.3	2.3	44	2.2	2.2	1.7	2.0	2.3	2.3	2.1	1.8	
	44							2.1	2.2	46				1.6	2.1	2.2	1.9	1.7	
										48				1.2	1.7	2.1	1.8	1.6	
標準巻掛本数		2	2	2	2	2	2	2	2		2	2	2	2	2	2	2	2	2
LKコード		1	2	3	4	5	6	7	8		9	10	11	13	14	15	16	17	
テレ1 (%)		0	45	0	0	0	0	45	0		0	0	0	45	0	0	0	0	
テレ2 (%)		0	0	45	0	0	0	45	45		0	0	0	45	45	0	0	0	
テレ3 (%)		0	0	0	45	0	0	0	45		45	0	0	45	45	45	0	0	
テレ4 (%)		0	0	0	0	45	0	0	0		45	45	0	0	45	45	90	45	
テレ5 (%)		0	0	0	0	0	45	0	0		0	45	90	0	0	45	45	90	

01 März 2016

59706012\_1 - 235/236

補助ジブ定格総荷重表

定格総荷重(t) = 荷重 + フックブロック質量

主ジブ長さ (m)	補ジブ長さ								アウトリガ張出幅 カウンタウエイト	7m 21.7t							
	29.3	28.9	28.9	28.9	28.9	28.9	33.4	33		33	33	33	37.1	37.5	37.5	37.1	
作業半径 (m)	24	3.8	3.8	3.7	3.7	3.6	3.8	3.6	26	3.5	3.3	3.3	3.0	3.4	3.3	3.1	3.2
	26	3.6	3.6	3.5	3.5	3.5	3.3	3.6	28	3.4	3.3	3.2	3.0	3.3	3.2	3.0	3.1
	28	3.4	3.4	3.3	3.3	3.3	3.2	3.4	30	3.2	3.1	3.1	2.9	3.2	3.1	2.9	3.1
	30	3.3	3.2	3.2	3.1	3.1	3.1	3.2	32	3.1	3.0	3.0	2.8	3.1	3.0	2.8	3.0
	32	3.1	3.0	3.0	3.0	2.9	2.9	3.1	34	2.9	2.8	2.9	2.7	3.0	2.9	2.8	2.9
	34	2.9	2.9	2.9	2.8	2.7	2.7	2.9	36	2.8	2.7	2.8	2.6	2.8	2.8	2.7	2.8
	36	2.8	2.7	2.7	2.7	2.6	2.5	2.8	38	2.7	2.5	2.6	2.4	2.7	2.7	2.6	2.7
	38	2.7	2.6	2.6	2.6	2.4	2.3	2.7	40	2.6	2.3	2.5	2.3	2.6	2.6	2.4	2.6
	40	2.6	2.5	2.5	2.5	2.2	2.2	2.6	42	2.5	2.2	2.4	2.1	2.2	2.3	2.3	2.5
	42	2.4	2.4	2.4	2.4	2.1	2.0	2.5	44	2.4	2.1	2.3	1.9	1.8	1.9	2.1	2.1
	44	2.0	2.3	2.3	2.2	2.0	1.8	2.1	46	2.0	2.0	2.2	1.8	1.4	1.5	1.7	1.7
	46	1.6	2.1	2.2	2.1	1.8	1.6	1.7	48	1.6	1.8	1.8	1.6	1.0	1.1	1.4	1.4
	48	1.2	1.8	1.9	2.0	1.7	1.5	1.3	50	1.3	1.5	1.5	1.5			1.1	1.0
	50		1.4	1.6	1.7	1.6	1.4	1.2	54				1.1				
標準巻掛本数	2	2	2	2	2	2	2	2	2	2	2	2	2	2	2	2	2
LKコード	19	20	21	22	23	24	26	27	28	29	30	31	33	34	35	36	
テレ1 (%)	45	0	0	0	0	0	45	0	0	0	0	0	90	45	45	0	
テレ2 (%)	45	45	0	0	0	0	45	90	45	45	0	0	45	90	45	90	
テレ3 (%)	45	45	90	45	45	0	45	45	90	45	90	45	45	45	45	90	
テレ4 (%)	45	45	45	90	45	90	45	45	45	45	90	90	45	45	45	45	
テレ5 (%)	0	45	45	45	90	90	45	45	45	90	45	90	45	45	90	45	

補助ジブ定格総荷重表

定格総荷重(t) = 荷重 + フックブロック質量

主ジブ長さ (m)	補ジブ長さ								アウトリガ張出幅 カウンタウエイト	7m 21.7t							
	37.1	37.1	37.1	41.2	41.6	41.6	41.2	41.2		45.3	45.7	45.7	45.3	49.4	49.8	53.5	
作業半径 (m)	26	3.0	2.9						28	2.5							
	28	3.0	2.8	2.6	2.9	2.8	2.5	2.6	30	2.4	2.3	2.1	2.1	2.0	1.8		
	30	2.9	2.7	2.6	2.8	2.7	2.5	2.6	32	2.4	2.2	2.1	2.1	1.9	1.8	1.5	
	32	2.8	2.7	2.5	2.7	2.6	2.4	2.5	34	2.3	2.2	2.0	2.0	1.9	1.7	1.5	
	34	2.7	2.6	2.5	2.7	2.6	2.4	2.5	36	2.2	2.1	2.0	2.0	1.9	1.7	1.5	
	36	2.7	2.5	2.4	2.6	2.5	2.3	2.4	38	2.2	2.1	1.9	1.9	1.8	1.7	1.4	
	38	2.6	2.5	2.4	2.5	2.4	2.3	2.4	40	2.1	2.0	1.9	1.9	1.8	1.6	1.4	
	40	2.5	2.3	2.3	2.4	2.4	2.2	2.3	42	1.7	1.9	1.9	1.9	1.6	1.6	1.4	
	42	2.4	2.2	2.2	1.9	2.1	2.1	2.2	44	1.3	1.6	1.8	1.8	1.2	1.5	1.1	
	44	2.3	2.0	2.0	1.5	1.7	2.1	2.1	46		1.2	1.5	1.6		1.1		
	46	1.9	1.9	1.9	1.2	1.4	1.7	1.7	48			1.2	1.3				
	48	1.6	1.7	1.7		1.0	1.4	1.3	50				1.0				
	50	1.3	1.4	1.6			1.0	1.0									
標準巻掛本数	2	2	2	2	2	2	2	2	2	2	2	2	2	2	2	2	2
LKコード	37	38	39	41	42	43	44	45	47	48	49	50	52	53	55		
テレ1 (%)	0	0	0	90	45	45	0	0	90	45	45	0	90	45	90		
テレ2 (%)	45	45	0	90	90	45	90	45	90	90	45	90	90	90	90		
テレ3 (%)	90	45	90	45	90	45	90	90	90	90	90	90	90	90	90		
テレ4 (%)	90	90	90	45	45	90	90	90	45	90	90	90	90	90	90		
テレ5 (%)	45	90	90	45	45	90	45	90	45	45	90	90	45	90	90		

補助ジブ定格総荷重表

定格総荷重(t) = 荷重 + フックブロック質量

主ジブ長さ (m)	補ジブ長さ								アウトリガ張出幅 カウンタウエイト	7m													
	12.5	17	16.6	16.6	16.6	16.6	21.1	20.7		20.7	20.7	25.2	24.8	24.8	24.8	24.8							
作業半径 (m)	6	7	8	9	10	12	14	16	18	20	22	24	26	28	30	32	34	36	38	40	42	44	46
	7.7	7.4	7.5	7.5	7.5	7.4	7.4	7.4	7.1	7.2	7	7.1	6.5	5.9	6.8	6.8	6.2						
	7.6	7.3	7.5	7.4	7.4	7.3	7.3	6.8	7.1	7.2	8	7.1	6.5	5.9	6.8	6.8	6.2						
	7.5	7.2	7.4	7.3	7.3	7.2	6.8	7.0	7.1	7.1	9	7.0	6.5	5.9	6.8	6.8	6.2	5.7	5.3				
	7.4	7.2	7.3	7.3	7.2	7.1	6.7	6.9	7.0	7.0	10	6.9	6.4	5.9	6.7	6.7	6.2	5.7	5.3				
	7.0	6.9	7.0	7.0	6.9	6.5	6.8	6.8	6.8	6.8	12	6.8	6.3	5.9	6.6	6.6	6.1	5.7	5.3				
	6.5	6.7	6.8	6.8	6.7	6.4	6.6	6.6	6.6	6.6	14	6.6	6.1	5.7	6.4	6.4	5.9	5.7	5.3				
	5.9	6.2	6.2	6.2	6.0	6.4	6.4	6.4	6.4	6.4	16	6.4	6.0	5.6	6.2	6.3	5.8	5.5	5.3				
	5.3	5.7	5.7	5.7	5.5	5.9	5.9	5.9	5.9	5.9	18	5.9	5.6	5.4	6.0	6.0	5.6	5.4	5.1				
	4.8	5.2	5.2	5.2	5.1	5.5	5.5	5.5	5.5	5.5	20	5.4	5.2	4.9	5.6	5.6	5.3	5.2	5.0				
	4.4	4.8	4.7	4.7	4.7	4.6	5.0	5.0	5.0	5.0	22	5.0	4.9	4.4	5.2	5.2	5.0	4.9	4.6				
	4.0	4.4	4.3	4.3	4.3	4.3	4.6	4.6	4.6	4.6	24	4.6	4.5	4.0	4.9	4.8	4.7	4.6	4.2				
	3.6	4.0	4.0	4.0	4.0	3.9	4.3	4.3	4.3	4.3	26	4.3	4.2	3.6	4.5	4.5	4.4	4.2	3.8				
	3.3	3.7	3.6	3.6	3.6	3.6	4.0	3.9	3.9	3.9	28	3.9	3.9	3.3	4.2	4.2	4.1	3.9	3.5				
	3.0	3.4	3.3	3.3	3.3	3.3	3.7	3.6	3.6	3.6	30	3.6	3.6	3.0	3.8	3.9	3.8	3.6	3.2				
	2.8	3.1	3.1	3.1	3.1	3.1	3.4	3.3	3.3	3.3	32	3.3	3.3	2.7	3.2	3.6	3.5	3.4	3.0				
	2.6	2.9	2.9	2.9	2.9	2.8	2.9	3.1	3.1	3.1	34	3.1	3.1	2.5	2.6	3.2	3.3	3.1	2.7				
	2.4	2.7	2.7	2.6	2.7	2.6	2.4	2.9	2.9	2.9	36	2.9	2.9	2.3	2.2	2.7	3.1	2.8	2.5				
	2.2	2.5	2.5	2.5	2.5	2.4	2.0	2.5	2.5	2.5	38	2.7	2.7	2.1	1.7	2.3	2.7	2.5	2.3				
	2.1	2.2	2.3	2.3	2.3	2.3	1.7	2.1	2.1	2.1	40	2.4	2.5	1.9	1.4	1.9	2.4	2.4	2.1				
	2.0	1.9	2.1	2.2	2.2	2.2	1.3	1.8	1.8	1.8	42	2.1	2.4	1.8	1.0	1.6	2.0	2.2	2.0				
		1.6	1.9	2.0	2.1	2.1	1.0	1.5	1.5	1.5	44	1.8	2.1	1.6		1.3	1.7	1.9	1.8				
		1.3	1.6	1.8	2.0	2.0		1.2	1.2	1.2	46	1.5	1.8	1.5		1.0	1.4	1.6	1.7				
											48	1.3	1.6	1.4			1.2	1.3	1.4				
											50	1.1	1.4	1.4				1.1	1.2				
標準巻掛本数	2	2	2	2	2	2	2	2	2	2	2	2	2	2	2	2	2	2	2				
LKコード	1	2	3	4	5	6	7	8			9	10	11	13	14	15	16	17					
テレ1 (%)	0	45	0	0	0	0	45	0			0	0	0	45	0	0	0	0					
テレ2 (%)	0	0	45	0	0	0	45	45			0	0	0	45	45	0	0	0					
テレ3 (%)	0	0	0	45	0	0	0	45			45	0	0	45	45	45	0	0					
テレ4 (%)	0	0	0	0	45	0	0	0			45	45	0	0	45	45	90	45					
テレ5 (%)	0	0	0	0	0	45	0	0			0	45	90	0	0	45	45	90					

補助ジブ定格総荷重表

定格総荷重(t) = 荷重 + フックブロック質量

主ジブ長さ (m)	補ジブ長さ								アウトリガ張出幅 カウンタウエイト	7m													
	29.3	28.9	28.9	28.9	28.9	28.9	33.4	33		33	33	33	37.1	37.5	37.5	37.1							
作業半径 (m)	9	10	12	14	16	18	20	22	24	26	28	30	32	34	36	38	40	42	44	46	48	50	
	6.4	6.0	6.4	6.0	6.0	5.6	5.3	5.0	4.6	5.5	5.4	12	5.2	4.8	4.7	4.2	5.0	4.9	4.4	4.7			
	6.4	6.0	5.6	5.3	5.0	4.6	5.5	5.4	5.4	5.4	14	5.2	4.8	4.7	4.2	5.0	4.9	4.4	4.7				
	6.3	5.9	5.6	5.3	5.0	4.6	5.5	5.4	5.4	5.4	16	5.2	4.8	4.7	4.2	5.0	4.9	4.4	4.7				
	6.0	5.7	5.5	5.3	5.0	4.6	5.4	5.4	5.4	5.4	18	5.1	4.8	4.7	4.2	5.0	4.9	4.4	4.7				
	5.9	5.5	5.3	5.1	5.0	4.6	5.3	5.3	5.3	5.3	20	5.0	4.7	4.7	4.2	4.9	4.8	4.4	4.7				
	5.6	5.4	5.2	5.0	4.8	4.6	5.2	5.1	5.1	5.1	22	4.9	4.6	4.6	4.2	4.8	4.7	4.4	4.6				
	5.3	5.1	5.0	4.8	4.7	4.4	5.0	5.0	5.0	5.0	24	4.7	4.4	4.4	4.1	4.7	4.6	4.3	4.5				
	5.0	4.8	4.7	4.6	4.3	4.1	4.8	4.8	4.8	4.8	26	4.5	4.1	4.2	3.8	4.1	4.2	4.2	4.4				
	4.7	4.5	4.4	4.3	4.0	3.8	4.6	4.5	4.5	4.5	28	4.2	3.9	4.0	3.6	3.4	3.5	3.8	3.9				
	4.2	4.2	4.2	4.0	3.7	3.5	4.0	4.3	4.3	4.3	30	3.8	3.6	3.8	3.3	2.7	2.8	3.2	3.2				
	3.6	4.0	3.9	3.8	3.4	3.2	3.4	3.6	3.6	3.6	32	3.2	3.3	3.5	3.0	2.2	2.3	2.7	2.7				
	3.0	3.7	3.7	3.5	3.2	2.9	2.8	3.1	3.1	3.1	34	2.7	3.0	3.0	2.8	1.7	1.8	2.2	2.2				
	2.5	3.2	3.3	3.3	2.9	2.7	2.3	2.6	2.6	2.6	36	2.3	2.6	2.6	2.6	1.3	1.4	1.8	1.8				
	2.0	2.7	2.9	3.0	2.7	2.4	1.9	2.2	2.2	2.2	38	1.9	2.2	2.2	2.4		1.0	1.4	1.4				
	1.6	2.3	2.4	2.6	2.5	2.2	1.5	1.8	1.8	1.8	40	1.6	1.8	1.9	2.1			1.1	1.1				
	1.3	1.9	2.0	2.2	2.3	2.0	1.2	1.5	1.5	1.5	42	1.3	1.5	1.6	1.8								
		1.5	1.7	1.8	1.9	1.8		1.1	1.1	1.1	44	1.2	1.2	1.2	1.5								
		1.2	1.4	1.5	1.6	1.7					46				1.2								
			1.1	1.3	1.4	1.5																	
				1.0	1.1	1.2																	
標準巻掛本数	2	2	2	2	2	2	2	2	2	2	2	2	2	2	2	2	2	2	2				
LKコード	19	20	21	22	23	24	26	27			28	29	30	31	33	34	35	36					
テレ1 (%)	45	0	0	0	0	0	45	0			0	0	0	0	90	45	45	0					
テレ2 (%)	45	45	0	0	0	0	45	90			45	45	0	0	45	90	45	90					
テレ3 (%)	45	45	90	45	45	0	45	45			90	45	90	45	45	45	45	90					
テレ4 (%)	45	45	45	90	45	90	45	45			45	45	90	90	45	45	45	45					
テレ5 (%)	0	45	45	45	90	90	45	45			45	90	45	90	45	45	90	45					

補助ジブ定格総荷重表

定格総荷重(t) = 荷重 + フックブロック質量

主ジブ長さ (m)	補ジブ長さ			オフセット角度 オフセット長さ					アウトリガ張出幅 カウンタウエイト	7m 18t						
	33m	33m	33m	0° 21m	0° 21m	0° 21m	0° 21m	0° 21m		0° 21m	0° 21m	0° 21m	0° 21m	0° 21m	0° 21m	
37.1	37.1	37.1	41.2	41.6	41.6	41.2	41.2		45.3	45.7	45.7	45.3	49.4	49.8	53.5	
作業半径 (m)	12	14	16	18	20	22	24	26	28	30	32	34	36			
	4.3	4.0	3.7	4.4	4.2	3.6	3.9	3.4	14	3.7	3.4	3.0				
	4.3	4.0	3.7	4.4	4.2	3.6	3.9	3.4	16	3.7	3.4	3.0	3.0	2.9	2.6	
	4.3	4.0	3.7	4.4	4.2	3.6	3.9	3.4	18	3.7	3.4	3.0	3.0	2.9	2.6	
	4.3	4.0	3.7	4.4	4.2	3.6	3.9	3.4	20	3.7	3.4	3.0	3.0	2.9	2.6	
	4.3	4.0	3.7	4.4	4.2	3.6	3.9	3.4	22	3.7	3.4	3.0	3.0	2.9	2.6	
	4.3	4.0	3.7	4.3	4.2	3.6	3.9	3.4	24	3.7	3.4	3.0	3.0	2.9	2.6	
	4.2	3.9	3.7	3.5	3.8	3.6	3.9	3.4	26	3.1	3.4	3.0	3.0	2.8	2.6	
	4.0	3.6	3.6	2.8	3.0	3.5	3.5	3.4	28	2.4	2.7	3.0	3.0	2.1	2.5	
	3.5	3.4	3.3	2.2	2.4	2.9	2.9	3.3	30	1.8	2.1	2.5	2.7	1.6	2.0	
	2.9	3.2	3.1	1.7	1.9	2.4	2.4	2.7	32	1.3	1.6	2.0	2.2	1.1	1.5	
	2.5	2.7	2.8	1.2	1.4	1.9	1.9	2.3	34		1.2	1.5	1.7		1.0	
	2.0	2.3	2.4		1.0	1.5	1.5	1.9	36			1.1	1.3			
	1.7	1.9	2.0			1.1	1.2	1.5								
	1.3	1.6	1.7					1.2								
	1.1	1.3	1.4													
	1.0	1.2														
標準巻掛本数	2	2	2	2	2	2	2	2		2	2	2	2	2	2	
LKコード	37	38	39	41	42	43	44	45		47	48	49	50	52	53	
テレ1 (%)	0	0	0	90	45	45	0	0		90	45	45	0	90	45	
テレ2 (%)	45	45	0	90	90	45	90	45		90	90	45	90	90	90	
テレ3 (%)	90	45	90	45	90	45	90	90		90	90	90	90	90	90	
テレ4 (%)	90	90	90	45	45	90	90	90		45	90	90	90	90	90	
テレ5 (%)	45	90	90	45	45	90	45	90		45	45	90	90	45	90	

補助ジブ定格総荷重表

定格総荷重(t) = 荷重 + フックブロック質量

主ジブ長さ (m)	補ジブ長さ			オフセット角度 オフセット長さ					アウトリガ張出幅 カウンタウエイト	7m 18t						
	33m	33m	33m	10° 21m	10° 21m	10° 21m	10° 21m	10° 21m		10° 21m	10° 21m	10° 21m	10° 21m	10° 21m		
12.5	17	16.6	16.6	16.6	16.6	21.1	20.7		20.7	20.7	20.7	25.2	24.8	24.8	24.8	
作業半径 (m)	10	12	14	16	18	20	22	24	26	28	30	32	34	36	38	
	7.3	7.0	6.9	7.0	7.0	6.6	6.8	6.8	12	6.8	6.3					
	6.4	6.5	6.6	6.6	6.5	6.3	6.5	6.6	14	6.5	6.2	5.8	6.4	6.5	6.0	
	5.7	6.0	6.0	6.0	6.0	5.8	6.1	6.2	16	6.1	5.9	5.6	6.1	6.1	5.8	
	5.2	5.4	5.4	5.4	5.4	5.3	5.6	5.6	18	5.6	5.4	5.3	5.8	5.7	5.5	
	4.6	5.0	4.9	4.9	4.9	4.9	5.2	5.2	20	5.1	5.0	4.8	5.3	5.3	5.1	
	4.2	4.5	4.5	4.5	4.5	4.4	4.8	4.7	22	4.7	4.6	4.4	4.9	4.9	4.8	
	3.8	4.1	4.1	4.1	4.1	4.0	4.4	4.4	24	4.3	4.3	4.0	4.6	4.5	4.4	
	3.5	3.8	3.7	3.8	3.7	3.7	4.0	4.0	26	4.0	3.9	3.6	4.2	4.2	4.1	
	3.2	3.5	3.5	3.5	3.5	3.4	3.7	3.7	28	3.7	3.6	3.2	3.9	3.9	3.8	
	3.0	3.2	3.2	3.2	3.2	3.2	3.4	3.4	30	3.4	3.4	3.0	3.6	3.6	3.5	
	2.7	3.0	3.0	3.0	3.0	2.9	3.2	3.2	32	3.2	3.1	2.7	3.4	3.4	3.3	
	2.5	2.8	2.8	2.8	2.8	2.7	3.0	3.0	34	3.0	2.9	2.5	3.0	3.2	3.1	
	2.3	2.6	2.6	2.6	2.6	2.6	2.8	2.8	36	2.8	2.7	2.3	2.5	3.0	2.9	
	2.2	2.4	2.4	2.4	2.4	2.4	2.3	2.6	38	2.6	2.6	2.1	2.1	2.6	2.8	
	2.1	2.3	2.3	2.3	2.3	2.2	1.9	2.3	40	2.5	2.4	1.9	1.7	2.2	2.6	
	2.0	2.0	2.1	2.1	2.1	2.1	1.5	2.0	42	2.3	2.3	1.8	1.3	1.8	2.2	
		1.7	2.0	2.0	2.0	2.0	1.2	1.6	44	2.0	2.2	1.6		1.5	1.9	
		1.4	1.7	1.9	2.0	2.0		1.3	46	1.7	1.9	1.5		1.2	1.6	
								1.1	48	1.4	1.7	1.4			1.3	
									50	1.2	1.4	1.4			1.1	
標準巻掛本数	2	2	2	2	2	2	2	2		2	2	2	2	2	2	
LKコード	1	2	3	4	5	6	7	8		9	10	11	13	14	15	
テレ1 (%)	0	45	0	0	0	0	45	0		0	0	0	45	0	0	
テレ2 (%)	0	0	45	0	0	0	45	45		0	0	0	45	45	0	
テレ3 (%)	0	0	0	45	0	0	0	45		45	0	0	45	45	0	
テレ4 (%)	0	0	0	0	45	0	0	0		45	45	0	0	45	90	
テレ5 (%)	0	0	0	0	0	45	0	0		0	45	90	0	0	45	

補助ジブ定格総荷重表

定格総荷重(t) = 荷重 + フックブロック質量

主ジブ長さ (m)	補ジブ長さ								アウトリガ張出幅 カウンタウエイト	7m 18t																											
	29.3	28.9	28.9	28.9	28.9	28.9	33.4	33		33	33	33	37.1	37.5	37.5	37.1																					
作業半径 (m)	14	16	18	20	22	24	26	28	30	32	34	36	38	40	42	44	46	48	50	16	18	20	22	24	26	28	30	32	34	36	38	40	42	44	46	48	
標準巻掛本数	2	2	2	2	2	2	2	2	2	2	2	2	2	2	2	2	2	2	2	2	2	2	2	2	2	2	2	2	2	2	2	2	2	2	2	2	2
LKコード	19	20	21	22	23	24	26	27												28	29	30	31	33	34	35	36										
テレ1 (%)	45	0	0	0	0	0	45	0											0	0	0	0	90	45	45	0											
テレ2 (%)	45	45	0	0	0	0	45	90											45	45	0	0	45	90	45	90											
テレ3 (%)	45	45	90	45	45	0	45	45											90	45	90	45	45	45	45	45											
テレ4 (%)	45	45	45	90	45	90	45	45											45	45	90	90	45	45	45	45											
テレ5 (%)	0	45	45	45	90	90	45	45											45	90	45	90	45	45	90	45											

補助ジブ定格総荷重表

定格総荷重(t) = 荷重 + フックブロック質量

主ジブ長さ (m)	補ジブ長さ								アウトリガ張出幅 カウンタウエイト	7m 18t																											
	37.1	37.1	37.1	41.2	41.6	41.6	41.2	41.2		45.3	45.7	45.7	45.3	49.4	49.8	53.5																					
作業半径 (m)	18	20	22	24	26	28	30	32	34	36	38	40							20	22	24	26	28	30	32	34	36	38	40								
標準巻掛本数	2	2	2	2	2	2	2	2	2	2	2	2	2	2	2	2	2	2	2	2	2	2	2	2	2	2	2	2	2	2	2	2	2	2	2	2	2
LKコード	37	38	39	41	42	43	44	45											47	48	49	50	52	53	55												
テレ1 (%)	0	0	0	90	45	45	0	0											90	45	45	0	90	45	90												
テレ2 (%)	45	45	0	90	90	45	90	45											90	90	45	90	90	90	90												
テレ3 (%)	90	45	90	45	90	45	90	90											90	90	90	90	90	90	90												
テレ4 (%)	90	90	90	45	45	90	90	90											45	90	90	90	90	90	90												
テレ5 (%)	45	90	90	45	45	90	45	90											45	45	90	90	45	90	90												

補助ジブ定格総荷重表

定格総荷重(t) = 荷重 + フックブロック質量

主ジブ長さ (m)	補ジブ長さ								アウトリガ張出幅 カウンタウエイト	7m 18t																												
	12.5	17	16.6	16.6	16.6	16.6	21.1	20.7		20.7	20.7	25.2	24.8	24.8	24.8	24.8																						
作業半径 (m)	14	16	18	20	22	24	26	28	30	32	34	36	38	40	42	44	46	48	50	16	18	20	22	24	26	28	30	32	34	36	38	40	42	44	46	48	50	
標準巻掛本数	2	2	2	2	2	2	2	2	2	2	2	2	2	2	2	2	2	2	2	2	2	2	2	2	2	2	2	2	2	2	2	2	2	2	2	2	2	
LKコード	1	2	3	4	5	6	7	8												9	10	11	13	14	15	16	17											
テレ1 (%)	0	45	0	0	0	0	0	45	0										0	0	0	45	0	0	0	0	0											
テレ2 (%)	0	0	45	0	0	0	0	45	45										0	0	0	45	45	0	0	0	0											
テレ3 (%)	0	0	0	45	0	0	0	45	45										45	0	0	45	45	45	0	0	0											
テレ4 (%)	0	0	0	0	45	0	0	0	45										45	45	0	0	45	45	90	45	45											
テレ5 (%)	0	0	0	0	0	45	0	0	0										0	45	90	0	0	45	45	90	45											

補助ジブ定格総荷重表

定格総荷重(t) = 荷重 + フックブロック質量

主ジブ長さ (m)	補ジブ長さ								アウトリガ張出幅 カウンタウエイト	7m 18t																											
	29.3	28.9	28.9	28.9	28.9	28.9	33.4	33		33	33	33	37.1	37.5	37.5	37.1																					
作業半径 (m)	18	20	22	24	26	28	30	32	34	36	38	40	42	44	46	48	50	20	22	24	26	28	30	32	34	36	38	40	42	44	46	48	50				
標準巻掛本数	2	2	2	2	2	2	2	2	2	2	2	2	2	2	2	2	2	2	2	2	2	2	2	2	2	2	2	2	2	2	2	2	2	2	2	2	2
LKコード	19	20	21	22	23	24	26	27											28	29	30	31	33	34	35	36											
テレ1 (%)	45	0	0	0	0	0	45	0										0	0	0	0	90	45	45	0	0											
テレ2 (%)	45	45	0	0	0	0	45	90										45	45	0	0	45	90	45	90	45											
テレ3 (%)	45	45	90	45	45	0	45	45										90	45	90	45	45	45	45	45	90											
テレ4 (%)	45	45	45	90	45	90	45	45										45	45	90	90	45	45	45	45	45											
テレ5 (%)	0	45	45	45	90	90	45	45										45	90	45	90	45	45	45	90	45											

補助ジブ定格総荷重表

定格総荷重(t) = 荷重 + フックブロック質量

主ジブ長さ (m)	補ジブ長さ 33m								オフセット角度 オフセット長さ 21m	20°	アウトリガ張出幅 7m カウンタウエイト 18t						
	37.1	37.1	37.1	41.2	41.6	41.6	41.2	41.2			45.3	45.7	45.7	45.3	49.4	49.8	53.5
作業半径 (m)	22	4.3	4.0	4.3	4.1	3.6	3.9	3.4	24	3.7	3.4						
	24	4.1	3.9	3.7	4.2	4.1	3.6	3.9	24	3.7	3.4	3.0	3.0	2.9	2.6		
	26	3.9	3.8	3.7	4.0	3.9	3.6	3.8	26	3.7	3.4	3.0	3.0	2.9	2.6		
	28	3.7	3.6	3.5	3.8	3.7	3.5	3.6	28	3.6	3.4	3.0	3.0	2.9	2.6	2.2	
	30	3.5	3.4	3.3	3.4	3.6	3.4	3.5	30	3.1	3.4	3.0	3.0	2.9	2.6	2.2	
	32	3.3	3.2	3.1	2.8	3.0	3.2	3.3	32	2.5	2.8	3.0	3.0	2.3	2.6	2.1	
	34	3.2	2.9	2.9	2.3	2.4	2.8	2.8	34	2.0	2.2	2.5	2.7	1.7	2.1	1.6	
	36	2.8	2.7	2.7	1.8	2.0	2.4	2.4	36	1.5	1.8	2.0	2.2	1.3	1.6	1.1	
	38	2.4	2.5	2.5	1.4	1.5	1.9	1.9	38	1.1	1.3	1.6	1.8		1.2		
	40	2.0	2.2	2.3		1.2	1.6	1.6	40			1.3	1.4				
	42	1.7	1.9	2.0			1.2	1.2	42				1.1				
	44	1.4	1.6	1.7				1.2									
	46	1.1	1.3	1.4													
	48			1.1													
標準巻掛本数		2	2	2	2	2	2	2		2	2	2	2	2	2	2	
LKコード		37	38	39	41	42	43	44	45		47	48	49	50	52	53	55
テレ1 (%)		0	0	0	90	45	45	0	0		90	45	45	0	90	45	90
テレ2 (%)		45	45	0	90	90	45	90	45		90	90	45	90	90	90	90
テレ3 (%)		90	45	90	45	90	45	90	90		90	90	90	90	90	90	90
テレ4 (%)		90	90	90	45	45	90	90	90		45	90	90	90	90	90	90
テレ5 (%)		45	90	90	45	45	90	45	90		45	45	90	90	45	90	90

補助ジブ定格総荷重表

定格総荷重(t) = 荷重 + フックブロック質量

主ジブ長さ (m)	補ジブ長さ 33m								オフセット角度 オフセット長さ 21m	30°	アウトリガ張出幅 7m カウンタウエイト 18t						
	12.5	17	16.6	16.6	16.6	16.6	21.1	20.7			20.7	20.7	25.2	24.8	24.8	24.8	24.8
作業半径 (m)	18	4.7	4.8	4.8	4.8	4.8	4.7	4.9	18	4.9							
	20	4.3	4.4	4.4	4.4	4.4	4.4	4.5	20	4.5	4.4	4.4	4.6	4.6	4.5		
	22	3.9	4.1	4.1	4.1	4.1	4.0	4.2	22	4.2	4.1	4.0	4.3	4.3	4.2	4.1	
	24	3.6	3.8	3.8	3.8	3.8	3.7	3.9	24	3.9	3.8	3.8	4.0	4.0	3.9	3.9	
	26	3.3	3.5	3.5	3.5	3.5	3.5	3.6	26	3.6	3.6	3.5	3.7	3.7	3.6	3.6	
	28	3.1	3.3	3.2	3.2	3.2	3.2	3.4	28	3.4	3.3	3.2	3.5	3.5	3.4	3.4	
	30	2.9	3.0	3.0	3.0	3.0	3.0	3.2	30	3.2	3.1	3.0	3.3	3.3	3.2	3.1	
	32	2.7	2.8	2.8	2.8	2.8	2.8	3.0	32	3.0	2.9	2.7	3.1	3.1	3.0	2.8	
	34	2.5	2.7	2.7	2.6	2.7	2.6	2.8	34	2.8	2.8	2.5	2.9	2.9	2.9	2.6	
	36	2.3	2.5	2.5	2.5	2.5	2.5	2.7	36	2.6	2.6	2.3	2.8	2.8	2.7	2.4	
	38	2.2	2.4	2.4	2.4	2.4	2.3	2.5	38	2.5	2.5	2.1	2.6	2.6	2.5	2.3	
	40	2.1	2.2	2.2	2.2	2.2	2.3	2.4	40	2.4	2.3	2.0	2.2	2.5	2.5	2.1	
	42		2.1	2.1	2.1	2.1	1.9	2.3	42	2.3	2.2	1.8	1.8	2.2	2.3	2.0	
	44		1.9				1.5	1.9	44	2.2	2.1	1.7	1.4	1.8	2.2	1.8	
	46						1.2	1.5	46	1.8	2.1	1.6	1.0	1.5	1.9	1.7	
									48					1.2	1.5	1.6	
									50						1.2	1.4	
標準巻掛本数		2	2	2	2	2	2	2		2	2	2	2	2	2	2	
LKコード		1	2	3	4	5	6	7	8		9	10	11	13	14	15	17
テレ1 (%)		0	45	0	0	0	0	45	0		0	0	0	45	0	0	
テレ2 (%)		0	0	45	0	0	0	45	45		0	0	0	45	45	0	
テレ3 (%)		0	0	0	45	0	0	0	45		45	0	0	45	45	0	
テレ4 (%)		0	0	0	0	45	0	0	0		45	45	0	45	45	90	
テレ5 (%)		0	0	0	0	0	45	0	0		0	45	90	0	45	90	



補助ジブ定格総荷重表

定格総荷重(t) = 荷重 + フックブロック質量

主ジブ長さ (m)	補ジブ長さ								アウトリガ張出幅 カウンタウエイト	7m 18t							
	29.3	28.9	28.9	28.9	28.9	28.9	33.4	33		33	33	33	37.1	37.5	37.5	37.1	
作業半径 (m)	4.6																
20	4.6																
22	4.3	4.2	4.2	4.1	4.1		4.2	4.2									
24	4.1	4.0	3.9	3.9	3.8	3.8	4.0	4.0	24	3.9	3.9	3.9	3.6	4.0	3.9	3.6	3.8
26	3.8	3.7	3.7	3.7	3.6	3.6	3.8	3.8	26	3.7	3.7	3.7	3.5	3.8	3.8	3.6	3.7
28	3.6	3.5	3.5	3.5	3.4	3.4	3.6	3.6	28	3.5	3.5	3.5	3.4	3.6	3.6	3.5	3.5
30	3.4	3.3	3.3	3.3	3.2	3.1	3.4	3.4	30	3.3	3.3	3.3	3.2	3.4	3.4	3.3	3.4
32	3.2	3.1	3.1	3.1	3.0	2.9	3.2	3.2	32	3.2	3.1	3.1	3.0	3.2	3.2	3.1	3.2
34	3.0	3.0	3.0	2.9	2.8	2.7	3.1	3.0	34	3.0	2.9	3.0	2.8	3.1	3.1	2.9	3.1
36	2.9	2.8	2.8	2.8	2.6	2.5	2.9	2.9	36	2.9	2.7	2.8	2.6	2.6	2.7	2.8	2.9
38	2.6	2.7	2.7	2.6	2.4	2.3	2.6	2.8	38	2.7	2.5	2.7	2.4	2.2	2.2	2.5	2.5
40	2.1	2.6	2.5	2.5	2.2	2.1	2.2	2.4	40	2.5	2.3	2.6	2.2	1.7	1.8	2.1	2.1
42	1.7	2.2	2.4	2.3	2.1	1.9	1.8	1.9	42	2.1	2.2	2.3	2.1	1.4	1.4	1.7	1.7
44	1.3	1.9	2.0	2.1	2.0	1.8	1.4	1.6	44	1.7	1.9	1.9	1.9	1.0	1.1	1.4	1.4
46		1.5	1.7	1.8	1.8	1.6	1.0	1.2	46	1.3	1.5	1.6	1.8			1.1	1.1
48			1.2	1.3	1.5	1.5			48	1.0	1.2	1.3	1.5				
50				1.1	1.2	1.3			50				1.2				
標準巻掛本数	2	2	2	2	2	2	2	2		2	2	2	2	2	2	2	2
LKコード	19	20	21	22	23	24	26	27		28	29	30	31	33	34	35	36
テレ1 (%)	45	0	0	0	0	0	45	0		0	0	0	0	90	45	45	0
テレ2 (%)	45	45	0	0	0	0	45	90		45	45	0	0	45	90	45	90
テレ3 (%)	45	45	90	45	45	0	45	45		90	45	90	45	45	45	45	90
テレ4 (%)	45	45	45	90	45	90	45	45		45	45	90	90	45	45	45	45
テレ5 (%)	0	45	45	45	90	90	45	45		45	90	45	90	45	45	90	45

補助ジブ定格総荷重表

定格総荷重(t) = 荷重 + フックブロック質量

主ジブ長さ (m)	補ジブ長さ								アウトリガ張出幅 カウンタウエイト	7m 18t						
	37.1	37.1	37.1	41.2	41.6	41.6	41.2	41.2		45.3	45.7	45.7	45.3	49.4	49.8	53.5
作業半径 (m)	3.6	3.4														
24	3.6	3.4														
26	3.5	3.3	3.1	3.5	3.3	3.0	3.2	2.9	26	3.0						
28	3.5	3.3	3.1	3.4	3.3	3.0	3.1	2.8	28	2.9	2.7	2.5	2.5	2.4	2.2	
30	3.3	3.2	3.0	3.3	3.2	2.9	3.1	2.8	30	2.9	2.7	2.5	2.5	2.4	2.2	1.9
32	3.2	3.1	3.0	3.3	3.1	2.9	3.0	2.7	32	2.8	2.6	2.5	2.4	2.3	2.1	1.9
34	3.0	2.9	2.9	2.8	2.9	2.8	3.0	2.7	34	2.5	2.6	2.4	2.4	2.3	2.1	1.8
36	2.9	2.7	2.7	2.2	2.4	2.8	2.8	2.7	36	2.0	2.2	2.4	2.4	1.8	2.1	1.6
38	2.7	2.5	2.5	1.8	2.0	2.3	2.3	2.5	38	1.5	1.8	2.0	2.2	1.3	1.6	1.2
40	2.3	2.3	2.3	1.4	1.5	1.9	1.9	2.2	40	1.1	1.4	1.6	1.8			
42	2.0	2.1	2.1		1.2	1.6	1.6	1.8	42		1.0	1.3	1.4			
44	1.6	1.8	1.9			1.2	1.2	1.5	44				1.1			
46	1.3	1.5	1.6													
48		1.1	1.3													
標準巻掛本数	2	2	2	2	2	2	2	2		2	2	2	2	2	2	2
LKコード	37	38	39	41	42	43	44	45		47	48	49	50	52	53	55
テレ1 (%)	0	0	0	90	45	45	0	0		90	45	45	0	90	45	90
テレ2 (%)	45	45	0	90	90	45	90	45		90	90	45	90	90	90	90
テレ3 (%)	90	45	90	45	90	45	90	90		90	90	90	90	90	90	90
テレ4 (%)	90	90	90	45	45	90	90	90		45	90	90	90	90	90	90
テレ5 (%)	45	90	90	45	45	90	45	90		45	45	90	90	45	90	90

補助ジブ定格総荷重表

定格総荷重(t) = 荷重 + フックブロック質量

主ジブ長さ (m)	補ジブ長さ								オフセット角度 オフセット長さ	40° 21m	アウトリガ張出幅 カウンタウエイト							
	12.5	17	16.6	16.6	16.6	16.6	21.1	20.7			20.7	20.7	25.2	24.8	24.8	24.8	24.8	
作業半径 (m)	20	4.2	4.2	4.3	4.2	4.2	4.2	4.0	4.0	22	4.0	3.9	3.9	4.0	4.0	4.0		
	22	3.8	3.9	3.9	3.9	3.9	3.9	3.9	4.0	24	3.7	3.7	3.6	3.8	3.8	3.7	3.7	3.6
	24	3.5	3.7	3.6	3.7	3.6	3.6	3.7	3.7	26	3.5	3.4	3.4	3.6	3.6	3.5	3.5	3.4
	26	3.3	3.4	3.4	3.4	3.4	3.4	3.5	3.5	28	3.3	3.2	3.2	3.4	3.4	3.3	3.3	3.2
	28	3.0	3.2	3.2	3.2	3.2	3.1	3.3	3.3	30	3.1	3.0	3.0	3.2	3.2	3.1	3.1	3.0
	30	2.8	3.0	3.0	3.0	3.0	2.9	3.1	3.1	32	2.9	2.9	2.7	3.0	3.0	3.0	2.9	2.8
	32	2.6	2.8	2.8	2.8	2.8	2.8	2.9	2.9	34	2.7	2.7	2.5	2.9	2.9	2.8	2.8	2.6
	34	2.5	2.6	2.6	2.6	2.6	2.6	2.8	2.8	36	2.6	2.6	2.3	2.7	2.7	2.7	2.7	2.4
	36	2.3	2.5	2.5	2.5	2.5	2.5	2.6	2.6	38	2.5	2.4	2.1	2.6	2.6	2.5	2.5	2.3
	38		2.4	2.4	2.4	2.4	2.3	2.5	2.5	40	2.4	2.3	2.0	2.4	2.5	2.4	2.4	2.1
	40		2.3	2.3	2.3	2.3	2.2	2.4	2.4	42	2.3	2.3	1.8	1.9	2.4	2.3	2.2	2.0
	42							2.0	2.3	44	2.2	2.2	1.7	1.5	2.0	2.3	2.1	1.8
	44							1.6	2.0	46				1.1	1.6	1.9	1.9	1.7
										48				1.2	1.6	1.7	1.7	1.6
標準巻掛本数		2	2	2	2	2	2	2	2		2	2	2	2	2	2	2	2
LKコード		1	2	3	4	5	6	7	8		9	10	11	13	14	15	16	17
テレ1 (%)		0	45	0	0	0	0	45	0		0	0	0	45	0	0	0	0
テレ2 (%)		0	0	45	0	0	0	45	45		0	0	0	45	45	0	0	0
テレ3 (%)		0	0	0	45	0	0	0	45		45	0	0	45	45	45	0	0
テレ4 (%)		0	0	0	0	45	0	0	0		45	45	0	0	45	45	90	45
テレ5 (%)		0	0	0	0	0	45	0	0		0	45	90	0	0	45	45	90

補助ジブ定格総荷重表

定格総荷重(t) = 荷重 + フックブロック質量

主ジブ長さ (m)	補ジブ長さ								オフセット角度 オフセット長さ	40° 21m	アウトリガ張出幅 カウンタウエイト							
	29.3	28.9	28.9	28.9	28.9	28.9	33.4	33			33	33	33	37.1	37.5	37.5	37.1	
作業半径 (m)	24	3.8	3.8	3.7	3.7	3.6	3.8	3.8	26	3.5	3.3	3.3	3.0	3.4	3.3	3.1	3.2	
	26	3.6	3.6	3.5	3.5	3.5	3.3	3.6	28	3.4	3.3	3.2	3.0	3.3	3.2	3.0	3.1	
	28	3.4	3.4	3.3	3.3	3.3	3.2	3.4	30	3.2	3.1	3.1	2.9	3.2	3.1	2.9	3.1	
	30	3.3	3.2	3.2	3.1	3.1	3.1	3.2	32	3.1	3.0	3.0	2.8	3.1	3.0	2.8	3.0	
	32	3.1	3.0	3.0	3.0	2.9	2.9	3.1	34	2.9	2.8	2.9	2.7	3.0	2.9	2.8	2.9	
	34	2.9	2.9	2.9	2.8	2.7	2.7	2.9	36	2.8	2.7	2.8	2.6	2.8	2.8	2.7	2.8	
	36	2.8	2.7	2.7	2.7	2.6	2.5	2.8	38	2.7	2.5	2.6	2.4	2.5	2.6	2.6	2.7	
	38	2.7	2.6	2.6	2.6	2.4	2.3	2.7	40	2.6	2.3	2.5	2.3	2.1	2.1	2.4	2.4	
	40	2.4	2.5	2.5	2.5	2.2	2.2	2.4	42	2.3	2.2	2.4	2.1	1.7	1.7	2.0	2.0	
	42	1.9	2.4	2.4	2.4	2.1	2.0	2.0	44	1.9	2.0	2.1	1.9	1.2	1.3	1.6	1.6	
	44	1.5	2.0	2.1	2.2	2.0	1.8	1.6	46	1.5	1.7	1.7	1.8			1.2	1.2	
	46	1.1	1.6	1.8	1.9	1.8	1.6	1.2	48	1.1	1.3	1.4	1.6					
	48		1.3	1.4	1.5	1.6	1.5	1.0	50		1.0	1.1	1.3					
	50			1.1	1.2	1.3	1.4											
標準巻掛本数		2	2	2	2	2	2	2		2	2	2	2	2	2	2	2	
LKコード		19	20	21	22	23	24	26	27		28	29	30	31	33	34	35	36
テレ1 (%)		45	0	0	0	0	0	45	0		0	0	0	90	45	45	0	
テレ2 (%)		45	45	0	0	0	0	45	90		45	45	0	0	45	90	45	90
テレ3 (%)		45	45	90	45	45	0	45	45		90	45	90	45	45	45	45	90
テレ4 (%)		45	45	45	90	45	90	45	45		45	45	90	90	45	45	45	45
テレ5 (%)		0	45	45	45	90	90	45	45		45	90	45	90	45	45	90	45

補助ジブ定格総荷重表

定格総荷重(t) = 荷重 + フックブロック質量

主ジブ長さ (m)	補ジブ長さ								オフセット角度 オフセット長さ	アウトリガ張出幅 カウンタウエイト	7m						
	33m	37.1	37.1	37.1	41.2	41.6	41.6	41.2			41.2	7m	7m	7m	7m	7m	7m
作業半径 (m)	26	37.1	37.1	37.1	41.2	41.6	41.6	41.2	41.2	28	45.3	45.7	45.7	45.3	49.4	49.8	53.5
標準巻掛本数	2	2	2	2	2	2	2	2	2		2	2	2	2	2	2	2
LKコード	37	38	39	41	42	43	44	45	45		47	48	49	50	52	53	55
テレ1 (%)	0	0	0	90	45	45	0	0	0		90	45	45	0	90	45	90
テレ2 (%)	45	45	0	90	90	45	90	45	45		90	90	45	90	90	90	90
テレ3 (%)	90	45	90	45	90	45	90	90	90		90	90	90	90	90	90	90
テレ4 (%)	90	90	90	45	45	90	90	90	90		45	90	90	90	90	90	90
テレ5 (%)	45	90	90	45	45	90	45	90	90		45	45	90	90	45	90	90

補助ジブ定格総荷重表

定格総荷重(t) = 荷重 + フックブロック質量

主ジブ長さ (m)	補ジブ長さ								オフセット角度 オフセット長さ	アウトリガ張出幅 カウンタウエイト	7m						
	33m	12.5	17	16.6	16.6	16.6	16.6	21.1			20.7	20.7	20.7	25.2	24.8	24.8	24.8
作業半径 (m)	6	12.5	17	16.6	16.6	16.6	16.6	21.1	20.7	7	20.7	20.7	20.7	25.2	24.8	24.8	24.8
標準巻掛本数	2	2	2	2	2	2	2	2	2		2	2	2	2	2	2	2
LKコード	1	2	3	4	5	6	7	8	8		9	10	11	13	14	15	16
テレ1 (%)	0	45	0	0	0	0	0	45	0		0	0	0	45	0	0	0
テレ2 (%)	0	0	45	0	0	0	0	45	45		0	0	0	45	45	0	0
テレ3 (%)	0	0	0	45	0	0	0	45	45		45	0	0	45	45	45	0
テレ4 (%)	0	0	0	0	45	0	0	0	0		45	45	0	0	45	45	90
テレ5 (%)	0	0	0	0	0	45	0	0	0		0	45	90	0	0	45	90



補助ジブ定格総荷重表

定格総荷重(t) = 荷重 + フックブロック質量

主ジブ長さ (m)	補ジブ長さ								アウトリガ張出幅 カウンタウエイト	7m 15.2t							
	12.5	17	16.6	16.6	16.6	16.6	21.1	20.7		20.7	20.7	25.2	24.8	24.8	24.8	24.8	
作業半径 (m)	7.3								12	6.8	6.3						
10	7.0	6.9	7.0	7.0	7.0	6.6	6.8	6.8	14	6.5	6.2	5.8	6.4	6.5	6.0	5.7	5.3
12	6.4	6.5	6.6	6.6	6.5	6.3	6.5	6.6	16	6.1	5.9	5.6	6.1	6.1	5.8	5.6	5.3
14	5.7	6.0	6.0	6.0	6.0	5.8	6.1	6.2	18	5.6	5.4	5.3	5.8	5.7	5.5	5.3	5.1
16	5.2	5.4	5.4	5.4	5.4	5.3	5.6	5.6	20	5.1	5.0	4.8	5.3	5.3	5.1	5.0	4.9
18	4.6	5.0	4.9	4.9	4.9	4.9	5.2	5.2	22	4.7	4.6	4.4	4.9	4.9	4.8	4.7	4.5
20	4.2	4.5	4.5	4.5	4.5	4.4	4.8	4.7	24	4.3	4.3	4.0	4.6	4.5	4.4	4.4	4.1
22	3.8	4.1	4.1	4.1	4.1	4.0	4.4	4.4	26	4.0	3.9	3.6	4.2	4.2	4.1	4.1	3.8
24	3.5	3.8	3.7	3.8	3.7	3.7	4.0	4.0	28	3.7	3.6	3.2	3.9	3.9	3.8	3.8	3.4
26	3.2	3.5	3.5	3.5	3.5	3.4	3.7	3.7	30	3.4	3.4	3.0	3.6	3.6	3.6	3.5	3.1
28	3.0	3.2	3.2	3.2	3.2	3.2	3.4	3.4	32	3.2	3.1	2.7	3.1	3.4	3.3	3.3	2.9
30	2.7	3.0	3.0	3.0	3.0	2.9	3.2	3.2	34	3.0	2.9	2.5	2.5	3.1	3.1	3.0	2.7
32	2.5	2.8	2.8	2.8	2.8	2.7	2.8	3.0	36	2.8	2.7	2.3	2.0	2.6	2.9	2.8	2.5
34	2.3	2.6	2.6	2.6	2.6	2.6	2.3	2.7	38	2.6	2.6	2.1	1.6	2.1	2.5	2.6	2.3
36	2.2	2.3	2.4	2.4	2.4	2.4	1.9	2.3	40	2.2	2.4	1.9	1.2	1.8	2.2	2.3	2.1
38	2.1	1.9	2.2	2.3	2.3	2.2	1.5	1.9	42	1.9	2.1	1.8		1.4	1.8	1.9	2.0
40	2.0	1.6	1.9	2.1	2.1	2.1	1.1	1.6	44	1.6	1.8	1.6		1.1	1.5	1.6	1.7
42		1.3	1.6	1.8	1.9	2.0		1.2	46	1.3	1.5	1.5			1.2	1.4	1.5
44		1.0	1.3	1.5	1.6	1.8			48	1.0	1.3	1.4				1.1	1.2
46									50		1.1	1.2					
標準巻掛本数	2	2	2	2	2	2	2	2		2	2	2	2	2	2	2	2
LKコード	1	2	3	4	5	6	7	8		9	10	11	13	14	15	16	17
テレ1 (%)	0	45	0	0	0	0	45	0		0	0	0	45	0	0	0	0
テレ2 (%)	0	0	45	0	0	0	45	45		0	0	0	45	45	0	0	0
テレ3 (%)	0	0	0	45	0	0	0	45		45	0	0	45	45	45	0	0
テレ4 (%)	0	0	0	0	45	0	0	0		45	45	0	0	45	45	90	45
テレ5 (%)	0	0	0	0	0	45	0	0		0	45	90	0	0	45	45	90

補助ジブ定格総荷重表

定格総荷重(t) = 荷重 + フックブロック質量

主ジブ長さ (m)	補ジブ長さ								アウトリガ張出幅 カウンタウエイト	7m 15.2t							
	29.3	28.9	28.9	28.9	28.9	28.9	33.4	33		33	33	33	37.1	37.5	37.5	37.1	
14	6.2	5.8							16	5.2	4.8	4.7	4.2				
16	6.0	5.7	5.5	5.3	5.0	4.6	5.4	5.4	18	5.2	4.8	4.7	4.2	5.0	4.9	4.4	4.7
18	5.7	5.5	5.3	5.2	5.0	4.6	5.3	5.3	20	5.0	4.7	4.7	4.2	4.9	4.9	4.4	4.7
20	5.4	5.2	5.1	4.9	4.8	4.6	5.1	5.1	22	4.8	4.6	4.5	4.2	4.8	4.7	4.4	4.6
22	5.0	4.9	4.8	4.7	4.6	4.4	4.9	4.8	24	4.5	4.3	4.3	4.1	4.6	4.5	4.3	4.5
24	4.7	4.5	4.5	4.4	4.2	4.1	4.6	4.6	26	4.3	4.0	4.1	3.9	4.0	4.1	4.1	4.2
26	4.4	4.2	4.2	4.1	3.9	3.8	4.3	4.3	28	4.0	3.8	3.9	3.6	3.3	3.4	3.7	3.7
28	4.1	4.0	3.9	3.9	3.6	3.5	3.9	4.1	30	3.6	3.5	3.7	3.3	2.6	2.7	3.1	3.1
30	3.4	3.7	3.7	3.6	3.3	3.2	3.3	3.5	32	3.1	3.2	3.3	3.1	2.1	2.2	2.5	2.5
32	2.8	3.5	3.4	3.4	3.1	2.9	2.7	2.9	34	2.6	2.8	2.9	2.8	1.6	1.7	2.1	2.1
34	2.4	3.0	3.1	3.2	2.8	2.7	2.2	2.4	36	2.2	2.4	2.4	2.6	1.2	1.3	1.6	1.6
36	1.9	2.5	2.7	2.8	2.6	2.5	1.8	2.0	38	1.8	2.0	2.0	2.3			1.3	1.3
38	1.5	2.1	2.3	2.4	2.4	2.2	1.4	1.6	40	1.4	1.7	1.7	1.9				
40	1.1	1.7	1.9	2.0	2.1	2.1	1.1	1.3	42	1.1	1.4	1.4	1.6				
42		1.4	1.5	1.7	1.8	1.9			44		1.1	1.1	1.3				
44		1.1	1.2	1.3	1.4	1.6											
46				1.1	1.2	1.3							1.0				
48						1.0											
標準巻掛本数	2	2	2	2	2	2	2	2		2	2	2	2	2	2	2	2
LKコード	19	20	21	22	23	24	26	27		28	29	30	31	33	34	35	36
テレ1 (%)	45	0	0	0	0	0	45	0		0	0	0	0	90	45	45	0
テレ2 (%)	45	45	0	0	0	0	45	90		45	45	0	0	45	90	45	90
テレ3 (%)	45	45	90	45	45	0	45	45		90	45	90	45	45	45	45	90
テレ4 (%)	45	45	45	90	45	90	45	45		45	45	90	90	45	45	45	45
テレ5 (%)	0	45	45	45	90	90	45	45		45	90	45	90	45	45	90	45

補助ジブ定格総荷重表

定格総荷重(t) = 荷重 + フックブロック質量

主ジブ長さ (m)	補ジブ長さ								アウトリガ張出幅 カウンタウエイト	7m																				
	37.1	37.1	37.1	41.2	41.6	41.6	41.2	41.2		15.2t	15.2t	15.2t	15.2t	15.2t	15.2t	15.2t														
作業半径 (m)	18	20	22	24	26	28	30	32	34	36	20	22	24	26	28	30	32	34	36	20	22	24	26	28	30	32	34	36		
標準巻掛本数	2	2	2	2	2	2	2	2	2	2	2	2	2	2	2	2	2	2	2	2	2	2	2	2	2	2	2	2	2	
LKコード	37	38	39	41	42	43	44	45			47	48	49	50	52	53	55			47	48	49	50	52	53	55				
テレ1 (%)	0	0	0	90	90	90	90	90	90	90	90	90	90	90	90	90	90	90	90	90	90	90	90	90	90	90	90	90	90	90
テレ2 (%)	45	45	0	90	90	90	90	90	90	90	90	90	90	90	90	90	90	90	90	90	90	90	90	90	90	90	90	90	90	90
テレ3 (%)	90	90	90	45	90	90	90	90	90	90	90	90	90	90	90	90	90	90	90	90	90	90	90	90	90	90	90	90	90	90
テレ4 (%)	90	90	90	45	45	90	90	90	90	90	90	90	90	90	90	90	90	90	90	90	90	90	90	90	90	90	90	90	90	90
テレ5 (%)	45	90	90	45	45	90	45	90	90	90	45	45	90	90	45	90	90	90	90	45	45	90	90	45	90	90	90	90	90	90

補助ジブ定格総荷重表

定格総荷重(t) = 荷重 + フックブロック質量

主ジブ長さ (m)	補ジブ長さ								アウトリガ張出幅 カウンタウエイト	7m																									
	12.5	17	16.6	16.6	16.6	16.6	21.1	20.7		15.2t	15.2t	15.2t	15.2t	15.2t	15.2t	15.2t	15.2t																		
作業半径 (m)	14	16	18	20	22	24	26	28	30	32	34	36	38	40	42	44	46	50	16	18	20	22	24	26	28	30	32	34	36	38	40	42	44	46	50
標準巻掛本数	2	2	2	2	2	2	2	2	2	2	2	2	2	2	2	2	2	2	2	2	2	2	2	2	2	2	2	2	2	2	2	2	2		
LKコード	1	2	3	4	5	6	7	8			9	10	11	13	14	15	16	17		9	10	11	13	14	15	16	17								
テレ1 (%)	0	45	0	0	0	0	0	45	0	0	0	0	45	0	0	0	0	0	0	0	0	0	45	0	0	0	0	0	0	0	0	0	0		
テレ2 (%)	0	0	0	45	0	0	0	45	45	0	0	0	45	45	45	0	0	0	0	0	0	45	45	45	45	45	0	0	0	0	0	0	0		
テレ3 (%)	0	0	0	45	0	0	0	45	45	0	0	0	45	45	45	45	0	0	0	0	0	45	45	45	45	45	0	0	0	0	0	0	0		
テレ4 (%)	0	0	0	0	45	0	0	0	0	0	0	0	45	45	45	45	90	45	0	0	0	45	45	45	45	90	45	45	45	45	45	45	45		
テレ5 (%)	0	0	0	0	0	0	45	0	0	0	0	0	0	45	45	90	0	0	0	0	0	45	45	45	45	90	45	45	45	45	45	45	45		



補助ジブ定格総荷重表

定格総荷重(t) = 荷重 + フックブロック質量

主ジブ長さ (m)	補ジブ長さ								アウトリガ張出幅 カウンタウエイト	7m							
	12.5	17	16.6	16.6	16.6	16.6	21.1	20.7		20.7	20.7	25.2	24.8	24.8	24.8	24.8	
作業半径 (m)	18	4.7	4.8	4.8	4.8	4.7	4.9	4.9	18	4.9							
	20	4.3	4.4	4.4	4.4	4.4	4.4	4.5	20	4.5	4.4	4.4	4.6	4.6	4.5		
	22	3.9	4.1	4.1	4.1	4.1	4.0	4.2	22	4.2	4.1	4.0	4.3	4.3	4.2	4.1	4.1
	24	3.6	3.8	3.8	3.8	3.8	3.7	3.9	24	3.9	3.8	3.8	4.0	4.0	3.9	3.9	3.8
	26	3.3	3.5	3.5	3.5	3.5	3.5	3.6	26	3.6	3.6	3.5	3.7	3.7	3.7	3.6	3.6
	28	3.1	3.3	3.2	3.2	3.2	3.2	3.4	28	3.4	3.3	3.2	3.5	3.5	3.4	3.4	3.3
	30	2.9	3.0	3.0	3.0	3.0	3.0	3.2	30	3.2	3.1	3.0	3.3	3.3	3.2	3.2	3.1
	32	2.7	2.8	2.8	2.8	2.8	2.8	3.0	32	3.0	2.9	2.7	3.1	3.1	3.0	3.0	2.8
	34	2.5	2.7	2.7	2.6	2.7	2.6	2.8	34	2.8	2.8	2.5	2.9	2.9	2.9	2.8	2.6
	36	2.3	2.5	2.5	2.5	2.5	2.5	2.7	36	2.6	2.6	2.3	2.7	2.8	2.7	2.7	2.4
	38	2.2	2.4	2.4	2.4	2.4	2.3	2.4	38	2.5	2.5	2.1	2.2	2.6	2.6	2.5	2.3
	40	2.1	2.2	2.2	2.2	2.2	1.9	2.3	40	2.4	2.3	2.0	1.7	2.2	2.5	2.4	2.1
	42		1.9	2.1	2.1	2.1	1.5	1.9	42	2.2	2.2	1.8	1.3	1.8	2.2	2.2	2.0
	44		1.5				1.1	1.5	44	1.8	2.1	1.7		1.4	1.8	1.9	1.8
	46							1.2	46	1.5	1.7	1.6		1.1	1.5	1.6	1.7
									48						1.2	1.3	1.4
									50							1.0	1.1
標準巻掛本数	2	2	2	2	2	2	2	2	2	2	2	2	2	2	2	2	2
LKコード	1	2	3	4	5	6	7	8	9	10	11	13	14	15	16	17	
テレ1 (%)	0	45	0	0	0	0	45	0	0	0	0	45	0	0	0	0	0
テレ2 (%)	0	0	45	0	0	0	45	45	0	0	0	45	45	0	0	0	0
テレ3 (%)	0	0	0	45	0	0	0	45	45	0	0	45	45	45	0	0	0
テレ4 (%)	0	0	0	0	45	0	0	0	45	45	0	0	45	45	90	45	45
テレ5 (%)	0	0	0	0	0	45	0	0	0	45	90	0	0	45	45	90	90

補助ジブ定格総荷重表

定格総荷重(t) = 荷重 + フックブロック質量

主ジブ長さ (m)	補ジブ長さ								アウトリガ張出幅 カウンタウエイト	7m							
	29.3	28.9	28.9	28.9	28.9	28.9	33.4	33		33	33	33	37.1	37.5	37.5	37.1	
作業半径 (m)	20	4.6															
	22	4.3	4.2	4.2	4.1	4.1		4.2									
	24	4.1	4.0	3.9	3.9	3.8	3.8	4.0	24	3.9	3.9	3.9	3.6	4.0	3.9	3.6	3.8
	26	3.8	3.7	3.7	3.7	3.6	3.6	3.8	26	3.7	3.7	3.7	3.5	3.8	3.8	3.6	3.7
	28	3.6	3.5	3.5	3.5	3.4	3.4	3.6	28	3.5	3.5	3.5	3.4	3.6	3.6	3.5	3.5
	30	3.4	3.3	3.3	3.3	3.2	3.1	3.4	30	3.3	3.3	3.3	3.2	3.4	3.4	3.3	3.4
	32	3.2	3.1	3.1	3.1	3.0	2.9	3.2	32	3.2	3.1	3.1	3.0	3.1	3.2	3.1	3.2
	34	3.0	3.0	3.0	2.9	2.8	2.7	3.1	34	3.0	2.9	3.0	2.8	2.6	2.7	2.9	2.9
	36	2.6	2.8	2.8	2.8	2.6	2.5	2.6	36	2.9	2.7	2.8	2.6	2.1	2.2	2.4	2.5
	38	2.1	2.7	2.7	2.6	2.4	2.3	2.1	38	2.4	2.5	2.7	2.4	1.6	1.7	2.0	2.0
	40	1.7	2.2	2.4	2.5	2.2	2.1	1.7	40	2.0	2.2	2.3	2.2	1.3	1.3	1.6	1.6
	42	1.3	1.8	2.0	2.1	2.1	1.9	1.3	42	1.6	1.8	1.9	2.1			1.3	1.3
	44		1.5	1.6	1.7	1.8	1.8	1.2	44	1.3	1.5	1.5	1.7				
	46		1.1	1.3	1.4	1.5	1.6		46		1.2	1.2	1.4				
	48				1.1	1.2	1.3		48				1.1				
	50						1.0										
標準巻掛本数	2	2	2	2	2	2	2	2	2	2	2	2	2	2	2	2	2
LKコード	19	20	21	22	23	24	26	27	28	29	30	31	33	34	35	36	
テレ1 (%)	45	0	0	0	0	0	45	0	0	0	0	0	90	45	45	0	0
テレ2 (%)	45	45	0	0	0	0	45	90	45	45	0	0	45	90	45	90	0
テレ3 (%)	45	45	90	45	45	0	45	45	90	45	90	45	45	45	45	90	90
テレ4 (%)	45	45	45	90	45	90	45	45	45	45	90	90	45	45	45	45	45
テレ5 (%)	0	45	45	45	90	90	45	45	45	90	45	90	45	45	90	45	45



補助ジブ定格総荷重表

定格総荷重(t) = 荷重 + フックブロック質量

主ジブ長さ (m)	補ジブ長さ 33m								オフセット角度 オフセット長さ 21m	30°	アウトリガ張出幅 7m カウンタウエイト 15.2t						
	37.1	37.1	37.1	41.2	41.6	41.6	41.2	41.2			45.3	45.7	45.7	45.3	49.4	49.8	53.5
作業半径 (m)	24	3.6	3.4							26	3.0						
	26	3.5	3.3	3.1	3.5	3.3	3.0	3.2	2.9	28	2.9	2.7	2.5	2.5	2.4	2.2	
	28	3.5	3.3	3.1	3.4	3.3	3.0	3.1	2.8	30	2.9	2.7	2.5	2.5	2.4	2.2	
	30	3.3	3.2	3.0	3.3	3.2	2.9	3.1	2.8	32	2.4	2.6	2.5	2.4	2.2	2.1	
	32	3.2	3.1	3.0	2.7	2.9	2.9	3.0	2.7	34	1.9	2.1	2.4	2.4	1.7	2.0	
	34	3.0	2.9	2.9	2.2	2.4	2.7	2.7	2.7	36	1.4	1.7	1.9	2.1	1.2	1.5	
	36	2.7	2.7	2.7	1.7	1.9	2.2	2.2	2.5	38	1.0	1.3	1.5	1.7		1.1	
	38	2.2	2.4	2.5	1.3	1.4	1.8	1.8	2.1	40			1.1	1.3			
	40	1.8	2.0	2.1		1.1	1.4	1.4	1.7								
	42	1.5	1.7	1.8			1.1	1.1	1.4								
	44	1.2	1.4	1.5					1.1								
	46		1.1	1.2													
標準巻掛本数	2	2	2	2	2	2	2	2	2		2	2	2	2	2	2	
LKコード	37	38	39	41	42	43	44	45			47	48	49	50	52	53	
テレ1 (%)	0	0	0	90	45	45	0	0			90	45	45	0	90	45	
テレ2 (%)	45	45	0	90	90	45	90	45			90	90	45	90	90	90	
テレ3 (%)	90	45	90	45	90	45	90	90			90	90	90	90	90	90	
テレ4 (%)	90	90	90	45	45	90	90	90			45	90	90	90	90	90	
テレ5 (%)	45	90	90	45	45	90	45	90			45	45	90	90	45	90	

補助ジブ定格総荷重表

定格総荷重(t) = 荷重 + フックブロック質量

主ジブ長さ (m)	補ジブ長さ 33m								オフセット角度 オフセット長さ 21m	40°	アウトリガ張出幅 7m カウンタウエイト 15.2t						
	12.5	17	16.6	16.6	16.6	16.6	21.1	20.7			20.7	20.7	25.2	24.8	24.8	24.8	24.8
作業半径 (m)	20	4.2	4.2	4.3	4.2	4.2	4.2			22	4.0	3.9	3.9	4.0	4.0	4.0	
	22	3.8	3.9	3.9	3.9	3.9	3.9	4.0	4.0	24	3.7	3.7	3.6	3.8	3.8	3.7	
	24	3.5	3.7	3.6	3.7	3.6	3.6	3.7	3.7	26	3.5	3.4	3.4	3.6	3.6	3.5	
	26	3.3	3.4	3.4	3.4	3.4	3.4	3.5	3.5	28	3.3	3.2	3.2	3.4	3.4	3.3	
	28	3.0	3.2	3.2	3.2	3.2	3.1	3.3	3.3	30	3.1	3.0	3.0	3.2	3.2	3.1	
	30	2.8	3.0	3.0	3.0	3.0	2.9	3.1	3.1	32	2.9	2.9	2.7	3.0	3.0	2.9	
	32	2.6	2.8	2.8	2.8	2.8	2.8	2.9	2.9	34	2.7	2.7	2.5	2.9	2.9	2.8	
	34	2.5	2.6	2.6	2.6	2.6	2.6	2.8	2.8	36	2.6	2.6	2.3	2.7	2.7	2.7	
	36	2.3	2.5	2.5	2.5	2.5	2.5	2.6	2.6	38	2.5	2.4	2.1	2.4	2.6	2.5	
	38		2.4	2.4	2.4	2.4	2.3	2.5	2.5	40	2.5	2.4	2.1	2.4	2.6	2.5	
	40		2.3	2.3	2.3	2.3	2.2	2.1	2.4	42	2.4	2.3	2.0	1.9	2.4	2.4	
	42							1.6	2.0	44	2.3	2.3	1.8	1.5	2.0	2.3	
	44							1.2	1.6	46	1.9	2.1	1.7	1.1	1.6	1.9	
										48					1.2	1.6	
標準巻掛本数	2	2	2	2	2	2	2	2	2		2	2	2	2	2	2	
LKコード	1	2	3	4	5	6	7	8			9	10	11	13	14	15	
テレ1 (%)	0	45	0	0	0	0	45	0			0	0	0	45	0	0	
テレ2 (%)	0	0	45	0	0	0	45	45			0	0	0	45	45	0	
テレ3 (%)	0	0	0	45	0	0	0	45			45	0	0	45	45	0	
テレ4 (%)	0	0	0	0	45	0	0	0			45	45	0	0	45	90	
テレ5 (%)	0	0	0	0	0	45	0	0			0	45	90	0	0	45	

補助ジブ定格総荷重表

定格総荷重(t) = 荷重 + フックブロック質量

	補助ジブ長さ									アウトリガ張出幅								
	29.3	28.9	28.9	28.9	28.9	28.9	33.4	33	33	33m	40°	7m	7m	7m	7m	7m	7m	
	オフセット角度									カウンタウエイト								
	オフセット長さ									15.2t								
	21m																	
主ジブ長さ (m)	29.3	28.9	28.9	28.9	28.9	28.9	33.4	33	33	33	33	33	33	37.1	37.5	37.5	37.1	
作業半径 (m)	24	3.8	3.8	3.7	3.7	3.6	3.8	3.6	3.6	26	3.5	3.3	3.3	3.0	3.4	3.3	3.1	3.2
	26	3.6	3.6	3.5	3.5	3.5	3.3	3.6	3.6	28	3.4	3.3	3.2	3.0	3.3	3.2	3.0	3.1
	28	3.4	3.4	3.3	3.3	3.3	3.2	3.4	3.4	30	3.2	3.1	3.1	2.9	3.2	3.1	2.9	3.1
	30	3.3	3.2	3.2	3.1	3.1	3.1	3.2	3.2	32	3.1	3.0	3.0	2.8	3.1	3.0	2.8	3.0
	32	3.1	3.0	3.0	3.0	2.9	2.9	3.1	3.1	34	2.9	2.8	2.9	2.7	3.0	2.9	2.8	2.9
	34	2.9	2.9	2.9	2.8	2.7	2.7	2.9	2.9	36	2.8	2.7	2.8	2.6	2.5	2.6	2.7	2.8
	36	2.8	2.7	2.7	2.7	2.6	2.5	2.8	2.8	38	2.7	2.5	2.6	2.4	2.0	2.1	2.3	2.4
	38	2.4	2.6	2.6	2.6	2.4	2.3	2.4	2.6	40	2.3	2.3	2.5	2.3	1.6	1.7	1.9	1.9
	40	1.9	2.4	2.5	2.5	2.2	2.2	2.0	2.1	42	1.8	2.0	2.1	2.1	1.2	1.3	1.6	1.6
	42	1.5	2.0	2.1	2.2	2.1	2.0	1.6	1.7	44	1.5	1.6	1.7	1.9			1.2	1.2
	44	1.1	1.6	1.7	1.8	1.9	1.8	1.2	1.3	46	1.1	1.3	1.3	1.5				
	46		1.3	1.4	1.5	1.6	1.6			48			1.0	1.2				
	48			1.1	1.2	1.3	1.4											
	50					1.1												
標準巻掛本数	2	2	2	2	2	2	2	2	2	2	2	2	2	2	2	2	2	2
LKコード	19	20	21	22	23	24	26	27		28	29	30	31	33	34	35	36	
テレ1 (%)	45	0	0	0	0	0	45	0		0	0	0	0	90	45	45	0	
テレ2 (%)	45	45	0	0	0	0	45	90		45	45	0	0	45	90	45	90	
テレ3 (%)	45	45	90	45	45	0	45	45		90	45	90	45	45	45	45	90	
テレ4 (%)	45	45	45	90	45	90	45	45		45	45	90	90	45	45	45	45	
テレ5 (%)	0	45	45	45	90	90	45	45		45	90	45	90	45	45	90	45	

補助ジブ定格総荷重表

定格総荷重(t) = 荷重 + フックブロック質量




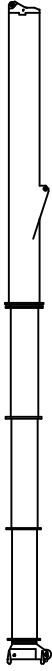
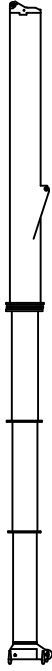


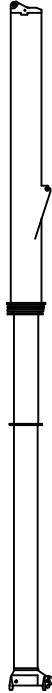
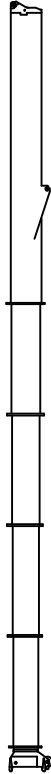
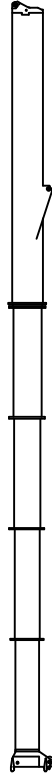
	補助ジブ長さ									アウトリガ張出幅								
	37.1	37.1	37.1	41.2	41.6	41.6	41.2	41.2	41.2	33m	40°	7m	7m	7m	7m	7m	7m	
	オフセット角度									カウンタウエイト								
	オフセット長さ									15.2t								
	21m																	
主ジブ長さ (m)	37.1	37.1	37.1	41.2	41.6	41.6	41.2	41.2	41.2	45.3	45.7	45.7	45.3	49.4	49.8	53.5		
作業半径 (m)	26	3.0	2.9							28	2.5							
	28	3.0	2.8	2.6	2.9	2.8	2.5	2.6	2.4	30	2.4	2.3	2.1	2.1	2.0	1.8		
	30	2.9	2.7	2.6	2.8	2.7	2.5	2.6	2.4	32	2.4	2.2	2.1	2.1	1.9	1.8	1.5	
	32	2.8	2.7	2.5	2.7	2.6	2.4	2.5	2.3	34	2.3	2.2	2.0	2.0	1.9	1.7	1.5	
	34	2.7	2.6	2.5	2.7	2.6	2.4	2.5	2.3	36	1.9	2.1	2.0	2.0	1.7	1.7	1.5	
	36	2.7	2.5	2.4	2.1	2.3	2.3	2.4	2.2	38	1.4	1.7	1.9	1.9	1.3	1.5	1.1	
	38	2.6	2.5	2.4	1.7	1.8	2.2	2.2	2.2	40	1.0	1.2	1.5	1.6				
	40	2.1	2.3	2.3	1.2	1.4	1.8	1.8	2.0	42			1.1	1.3				
	42	1.8	1.9	2.1		1.0	1.4	1.4	1.7									
	44	1.4	1.6	1.7			1.1	1.1	1.3									
	46	1.1	1.2	1.4					1.0									
	48			1.0														
標準巻掛本数	2	2	2	2	2	2	2	2	2	2	2	2	2	2	2	2	2	2
LKコード	37	38	39	41	42	43	44	45		47	48	49	50	52	53	55		
テレ1 (%)	0	0	0	90	45	45	0	0		90	45	45	0	90	45	90		
テレ2 (%)	45	45	0	90	90	45	90	45		90	90	45	90	90	90	90		
テレ3 (%)	90	45	90	45	90	45	90	90		90	90	90	90	90	90	90		
テレ4 (%)	90	90	90	45	45	90	90	90		45	90	90	90	90	90	90		
テレ5 (%)	45	90	90	45	45	90	45	90		45	45	90	90	45	90	90		





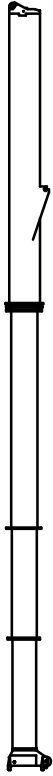
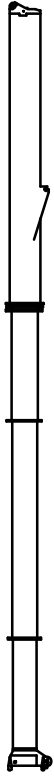
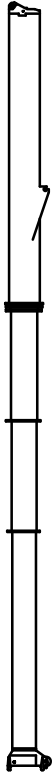
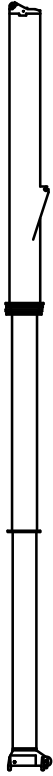


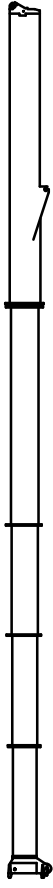
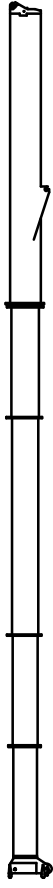
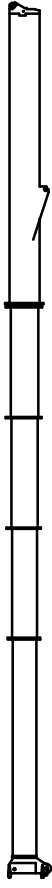
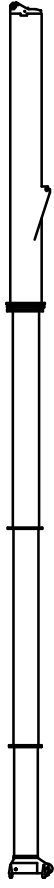
AC150/5J

主ジブ構成図

主ジブ長	(%) 5	(%) 4	(%) 3	(%) 2	(%) 1
	90	0	0	0	0
	100	0	0	0	0
	0	0	45	45	45
	0	45	45	45	0
	45	45	45	0	0
	45	90	0	0	0
	90	45	0	0	0
	100	45	0	0	0
	0	45	45	45	45
	45	45	45	45	0




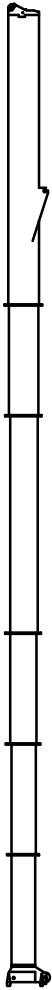
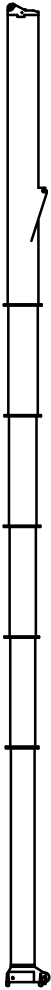
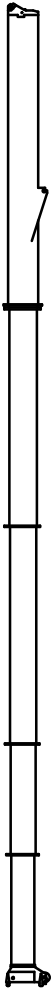
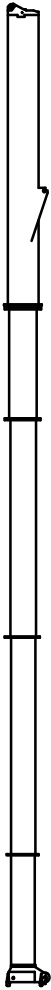

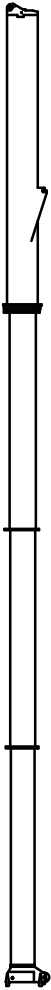
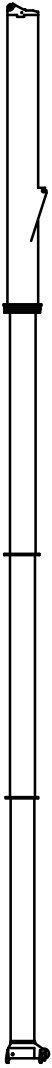
AC150/5J

主ジブ構成図

主ジブ長	(テ) (レ) (シ) (%) (5)	(テ) (レ) (シ) (%) (4)	(テ) (レ) (シ) (%) (3)	(テ) (レ) (シ) (%) (2)	(テ) (レ) (シ) (%) (1)
	28.9m	45	90	0	0
	28.9m	45	90	45	0
	28.9m	90	45	45	0
	28.9m	90	90	0	0
	31.1m	100	0	0	0
	33.4m	45	45	45	45
	33.3m	45	45	90	0
	33.3m	45	90	45	0
	33.3m	90	45	45	0
	33.3m	45	90	0	0

AC150/5J

主ジブ構成図

主ジブ長	(%) 5	(%) 4	(%) 3	(%) 2	(%) 1
	90	90	45	0	0
	100	100	45	0	0
	45	45	45	45	90
	45	45	45	90	45
	90	45	45	45	45
	45	45	90	90	0
	45	90	90	45	0
	90	90	45	45	0
	90	90	90	0	0
	100	100	100	0	0

AC150/5J

主ジブ構成図

主ジブ長	(テ)レ(%)5	(テ)レ(%)4	(テ)レ(%)3	(テ)レ(%)2	(テ)レ(%)1
41.2m	45	45	45	90	90
41.6m	45	45	90	90	45
41.6m	90	90	45	45	45
41.2m	45	90	90	90	0
41.2m	90	90	90	45	0
44.7m	100	100	100	45	0
45.3m	45	45	90	90	90
45.7m	45	90	90	90	45
45.7m	90	90	90	45	45
45.3m	90	90	90	90	0

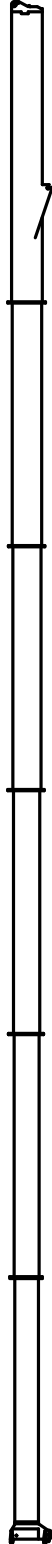
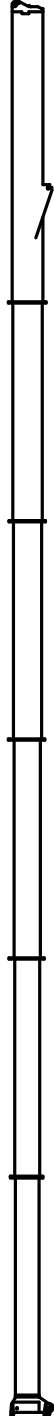
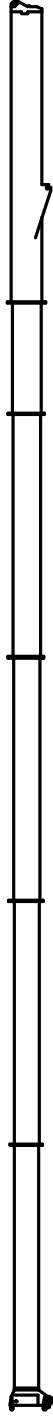
The diagram illustrates the main boom configuration for the AC150/5J crane. It consists of 11 vertical boom profiles, each with a specific length and a set of angles for the top and bottom sections. The booms are arranged in a grid-like pattern, with some having additional structural details like a hook or a specific joint at the top or bottom. The lengths range from 41.2m to 45.7m, and the angles are specified in degrees.



AC150/5J

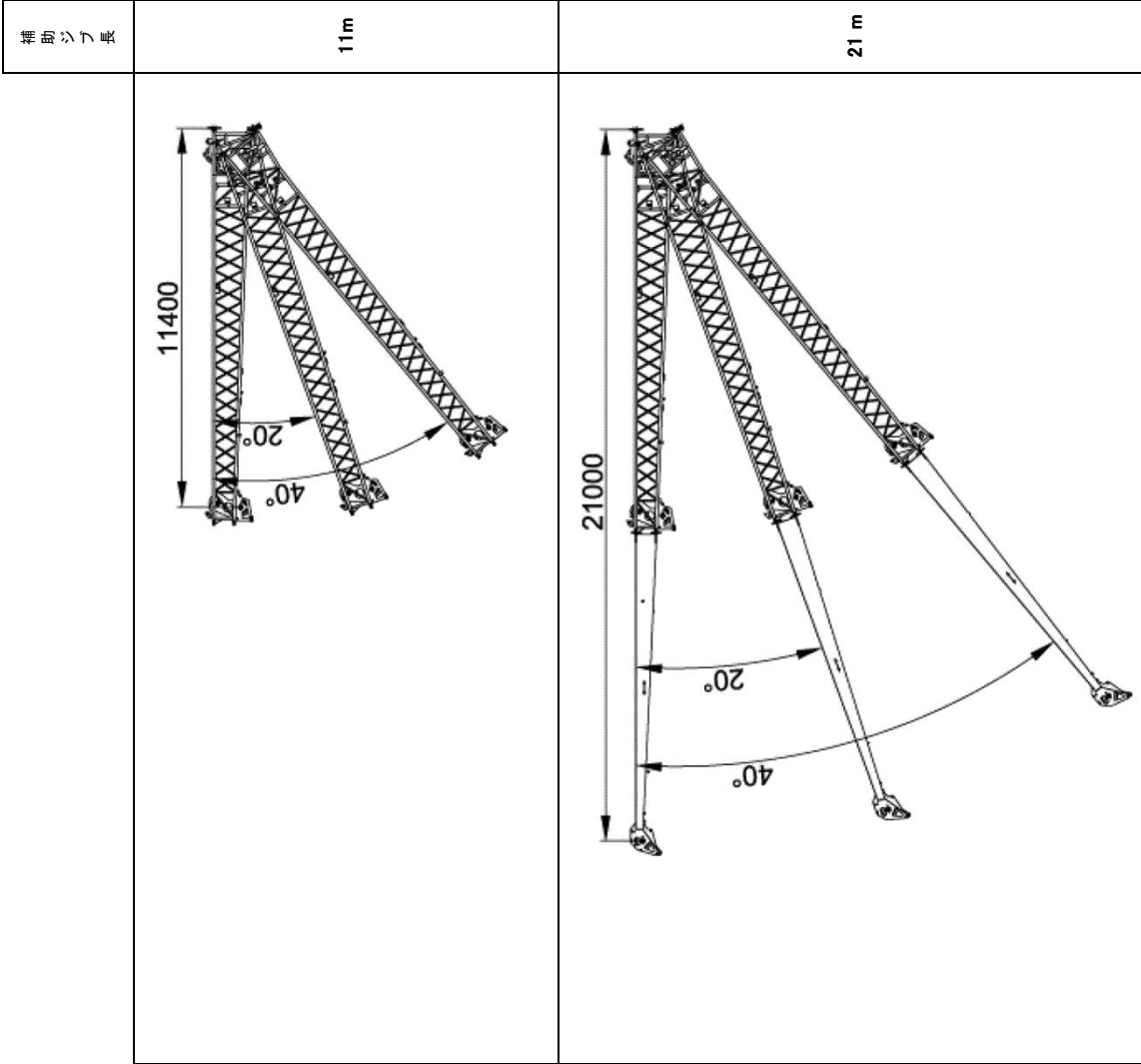
主ジブ構成図

主ジブ長	(%) 5	(%) 4	(%) 3	(%) 2	(%) 1
50.2m	100	100	100	100	0
49.4m	45	90	90	90	90
49.8m	90	90	90	90	45
54.7m	100	100	100	100	45
53.5m	90	90	90	90	90
59.8m	100	100	100	100	100



AC150/5J

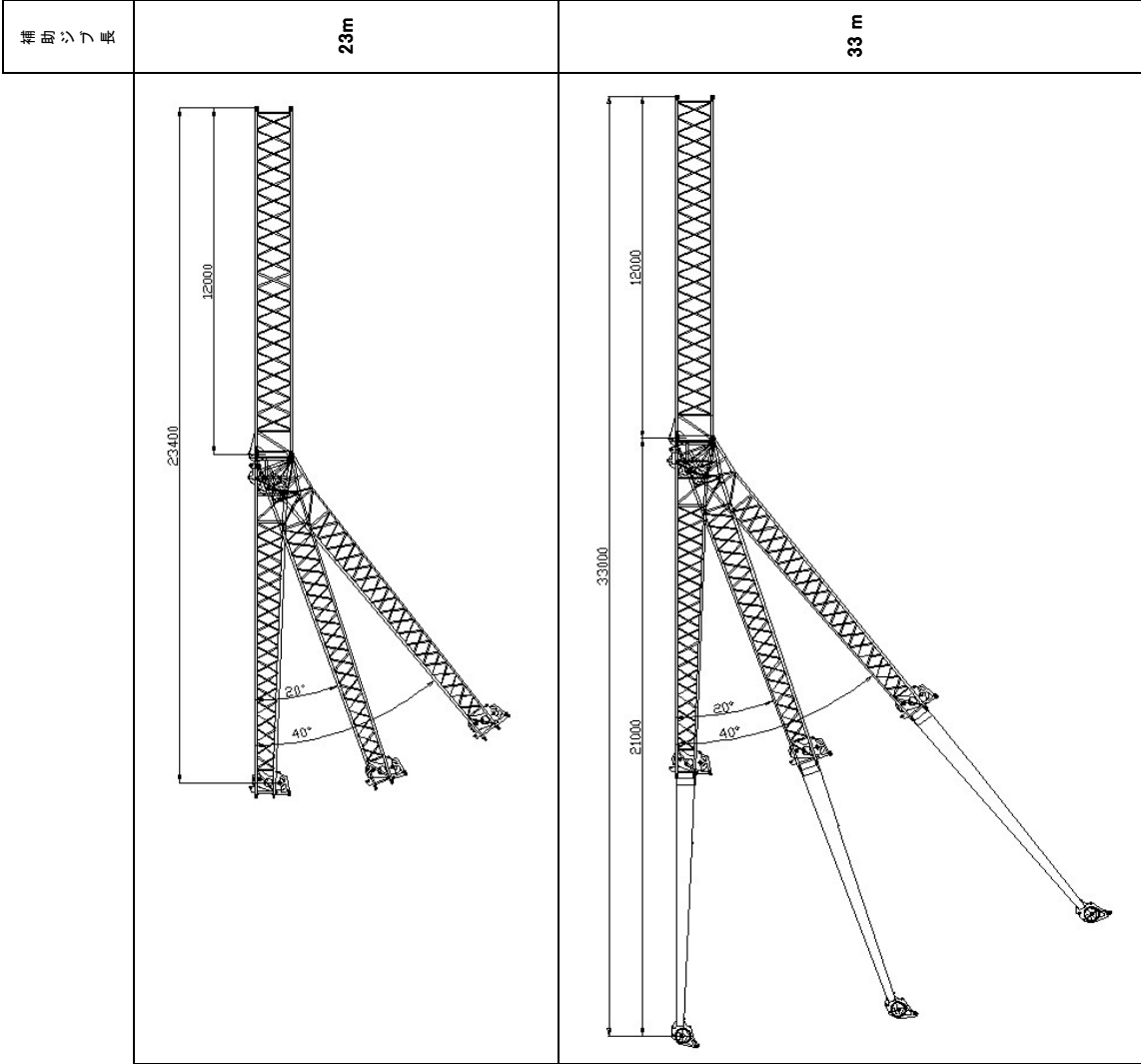
補助ジブ構成図(HAVHY仕様)



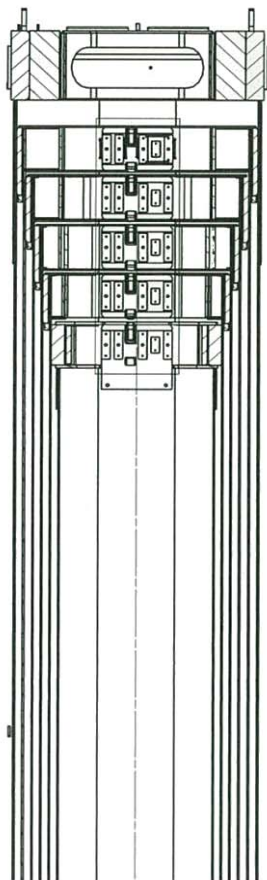
No.	名称	長さ(m)	DA番号
1	ベーンシックブーム	11	DA-150B0002
2	ジブトップ	9.5	DA-150B0004

AC150/5J

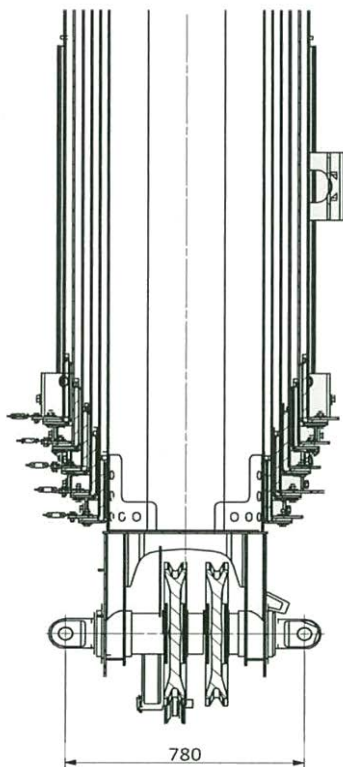
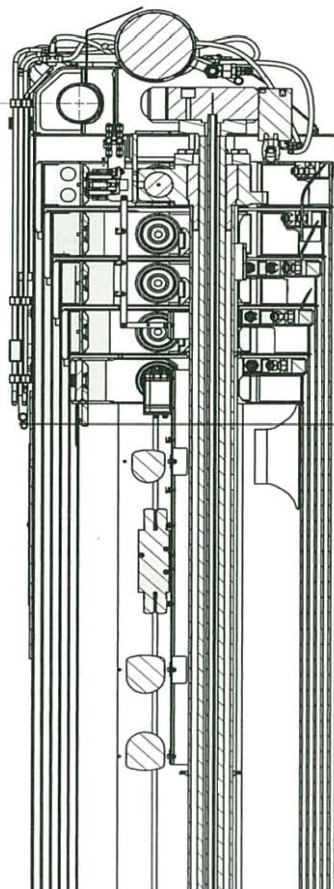
補助ジブ構成図(HAVHY-VA仕様)



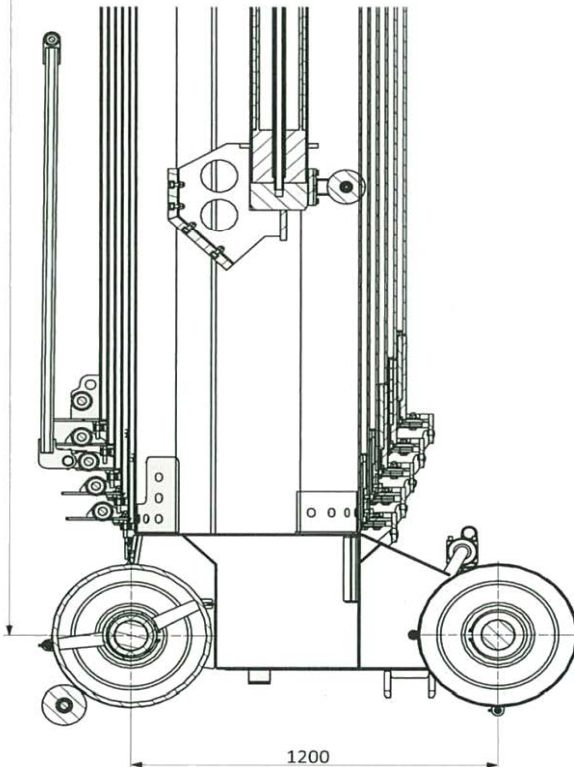
No.	名称	長さ(m)	DA番号
1	ベアリングブーム	11	DA-150B0002
2	ジブトップ	9.5	DA-150B0004
3	インサートブーム	12	DA-150B0003



12459



780

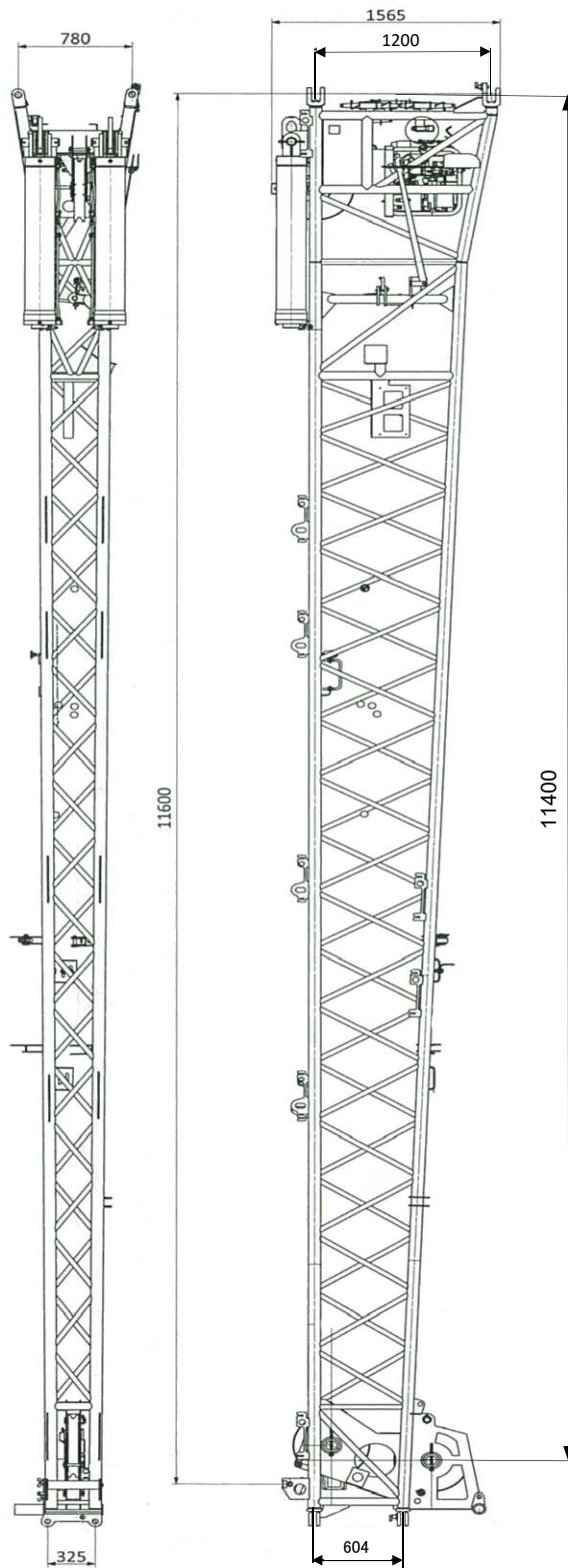


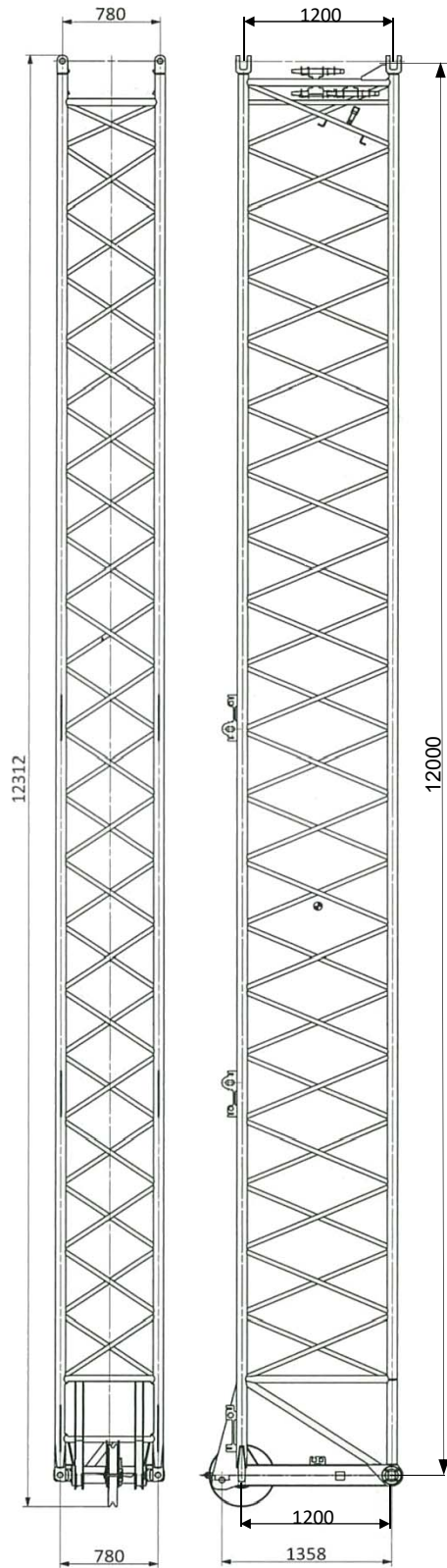
1200

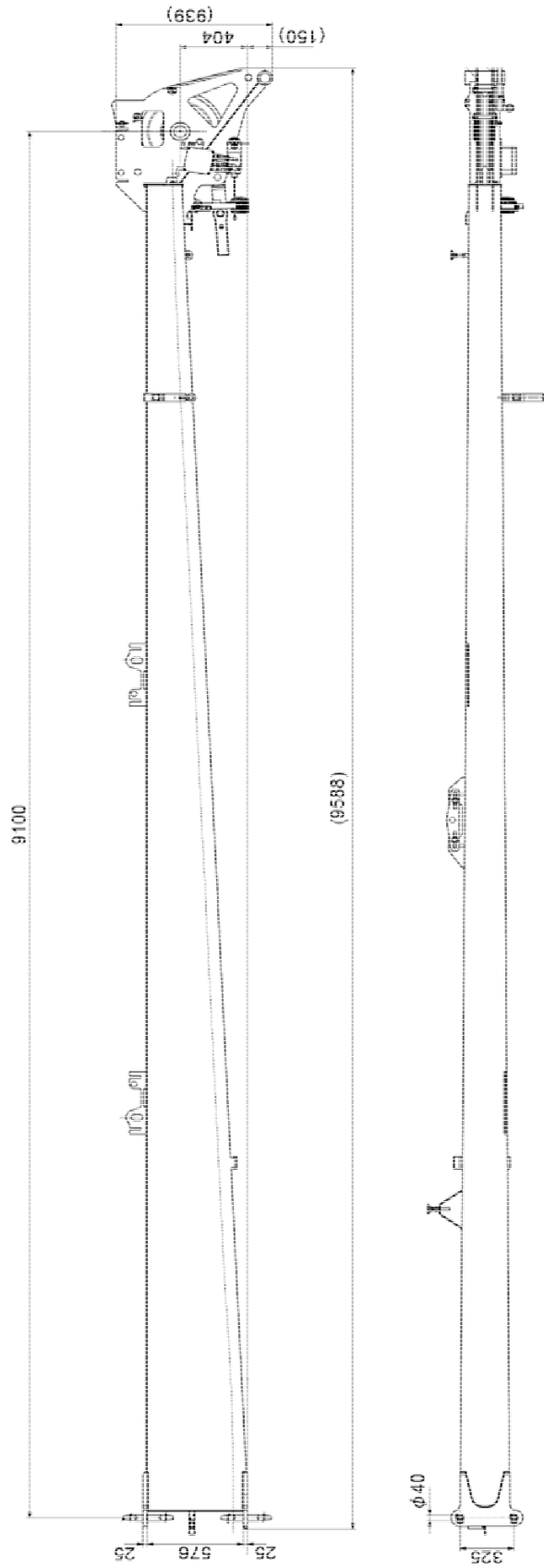
AC150/5J

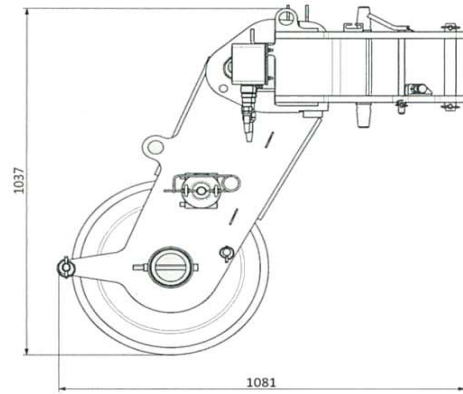
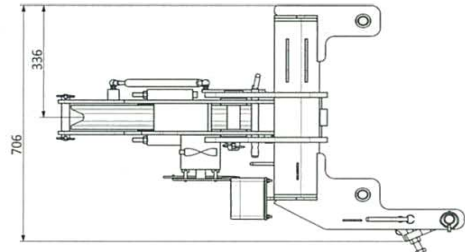
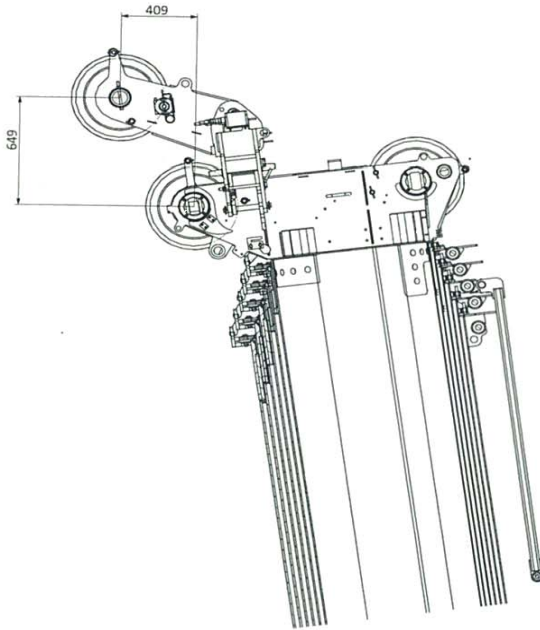
油圧式ベースジブ (11m)

DA-150B0002

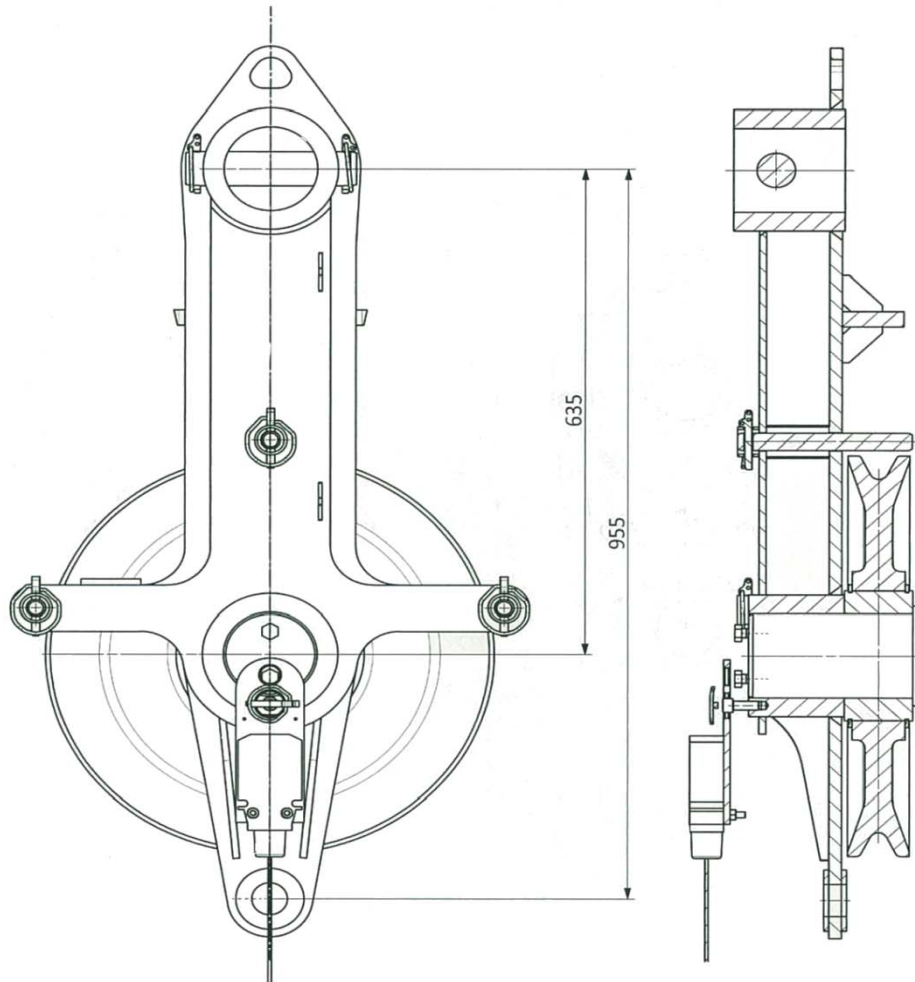




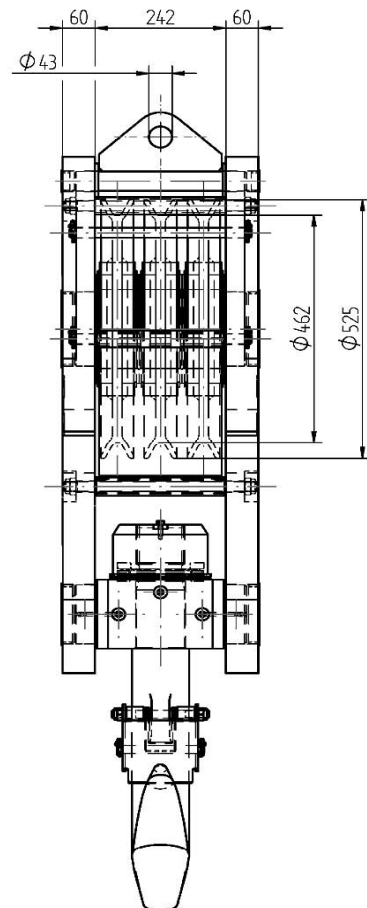
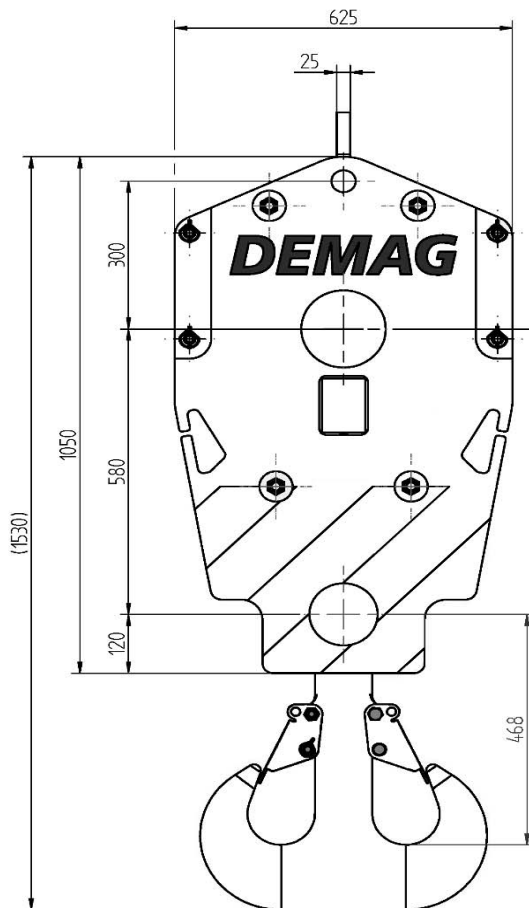




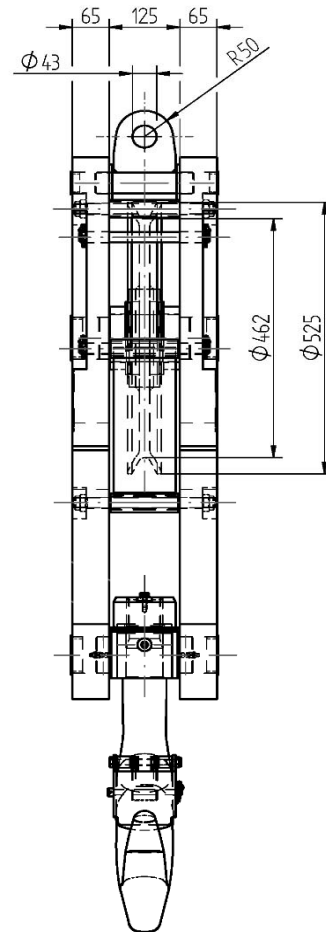
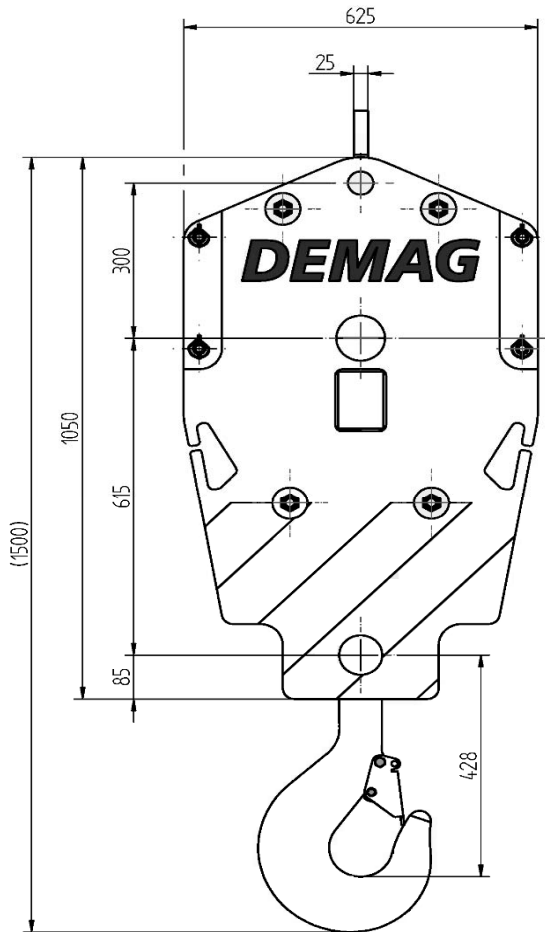




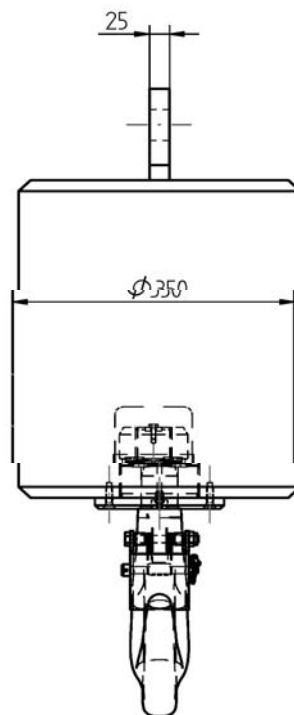
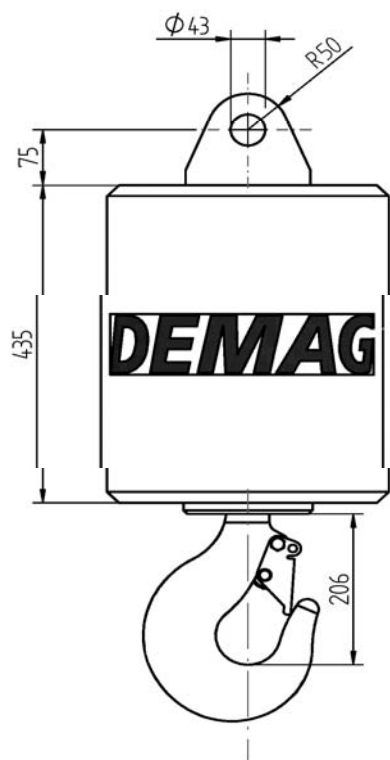




質量: 850kg



質量: 630kg



質量: 350kg