

# 80

## オールテレンクレーン

# t LIEBHERR LTM 1080NX

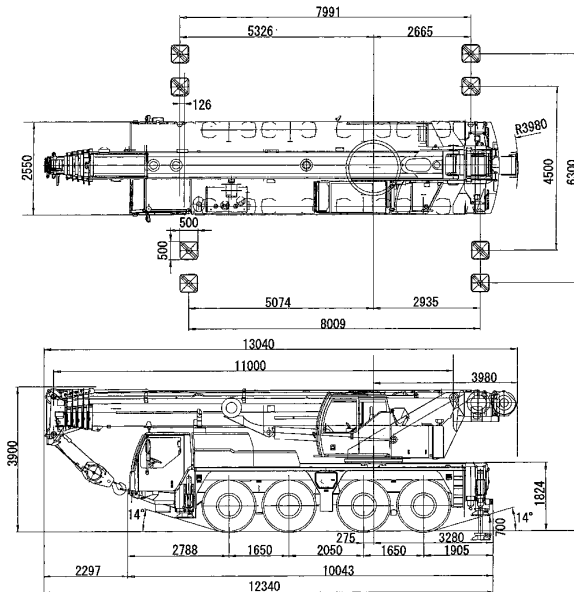


### 80t オールテレンクレーン主要諸元

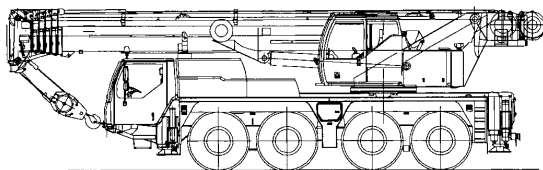
重 量			クレーン部	
作業時車輛重量	52,910kg (MB、14.5t Cwt/80tフック、他)		ブーム長さ	メインブーム 最長 50m
	キャリア重量 + 旋回体重量 36,290 kg			折りたたみ式ジブ 最長 66m
	折りたたみ式ジブ		油圧チルト式 (50mMB+16mJB)	
カウンター ウェイト	合計	14,500 kg	ワイヤー主巻	φ 17 mm × 200 m 切断荷重 28.61 t
		明細	油圧チルト式 1,510 kg	補巻
		80tフック 500 kg	最大反力	52t(49t × 3.7m時 アウトリガ 6.3m)
		5,000 kg × 1 枚	専用鉄板	1,200 × 1,200 × 25mm(4枚) 280 kg/枚
		5,000 kg × 1 枚 700 kg		
		1,200 kg × 1 枚 × 1 枚		
		1,200 kg × 1 枚		
		1,200 kg × 1 枚		

### 80t 姿図

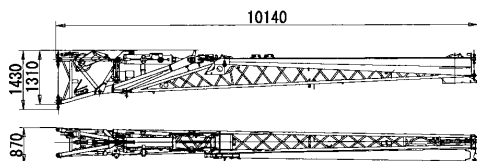
縮尺：1/250



# 80 t オールテレンクレーン部材重量

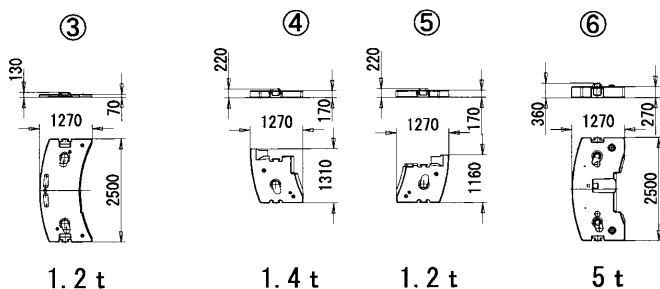
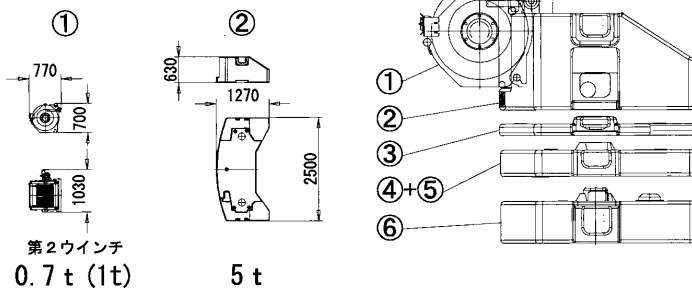


キャリア+旋回体+主ブーム 36,290kg

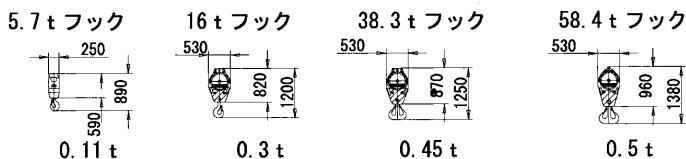


折りたたみ式ジブ油圧チルト式 1,510kg

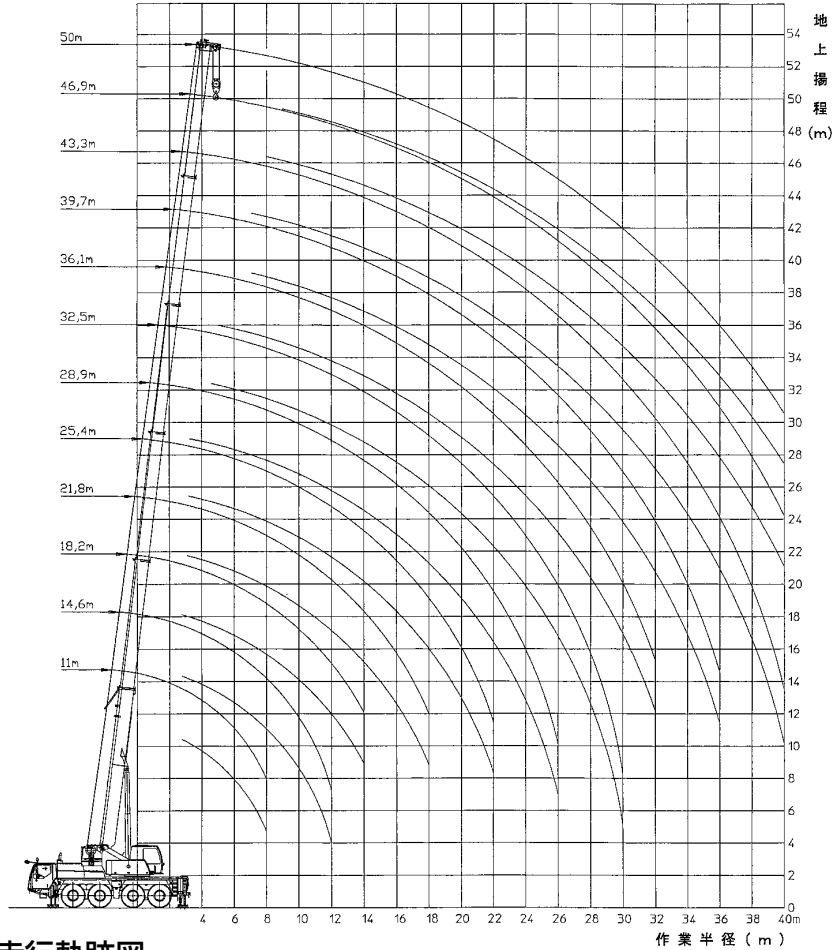
## ウエイト



## フック



# メインブーム揚程図



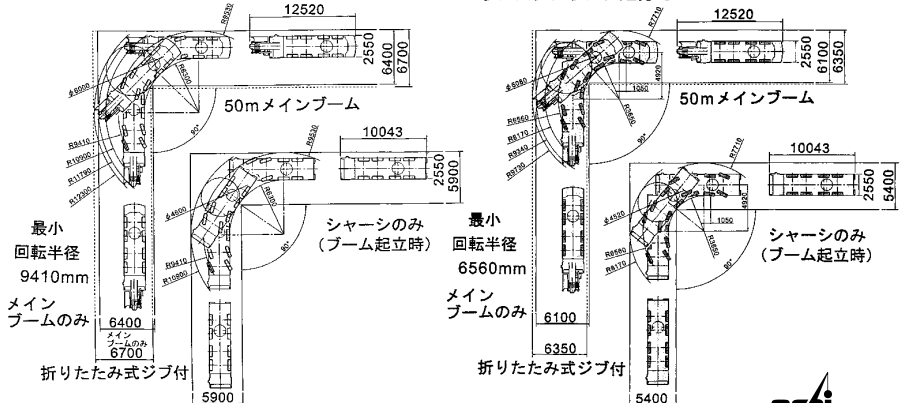
## 走行軌跡図

通常走行時

単位: mm

リアステアリング走行時

単位: mm





メインブーム定格総荷重表 アウトリガー 6.3m ウェイト 14.5t

作業半径(m)	ブーム長 11.0m
2.5	80.0
3	66.7
3.5	59.8
4	53.6
4.5	48.4
5	43.3
6	35.4
7	29.8
8	25.3

メインブーム定格総荷重表 アウトリガー 6.3m ウェイト 14.5t

作業半径 (m)	ブーム長(m)											
	11.0	14.6	18.2	21.8	25.4	28.9	32.5	36.1	39.7	43.3	46.9	50.0
3	56.2	56.0	53.7									
3.5	51.0	51.0	51.2	42.8	35.1							
4	46.7	46.6	46.8	42.0	34.6	28.2						
4.5	42.8	42.8	43.0	41.0	34.1	27.9	22.7					
5	39.3	39.4	39.5	38.9	33.5	27.6	22.6	18.0				
6	33.5	34.0	34.1	34.1	31.8	27.0	22.1	17.7				
7	28.9	29.4	29.6	29.5	29.1	26.4	21.5	17.6	14.3	11.2		
8	24.9	25.4	25.6	25.6	24.4	22.9	20.2	17.4	14.1	11.1	8.8	
9		22.4	22.3	21.9	20.8	19.6	18.4	16.6	13.9	10.9	8.7	7.3
10		19.6	19.8	19.0	18.1	17.2	16.7	15.5	13.4	10.7	8.6	7.3
12		15.2	15.4	14.8	14.4	13.9	13.2	12.7	12.0	10.0	8.2	7.1
14			12.2	12.1	11.7	11.4	10.8	10.4	9.7	9.2	7.8	6.9
16			9.6	10.1	9.7	9.5	9.0	8.7	8.5	7.9	7.2	6.5
18				8.3	8.4	8.0	7.8	7.6	7.2	6.8	6.6	6.1
20					7.0	6.8	6.9	6.5	6.1	6.0	5.6	5.5
22					6.1	5.9	6.0	5.6	5.4	5.2	4.8	4.7
24						5.2	5.0	4.9	4.8	4.5	4.1	4.0
26						4.6	4.4	4.3	4.1	3.9	3.5	3.4
28							3.9	3.8	3.6	3.4	3.0	2.9
30							3.4	3.3	3.1	2.9	2.6	2.5
32								2.9	2.7	2.5	2.2	2.1
34									2.4	2.2	1.9	1.8
36									2.0	1.8	1.6	1.5
38										1.5	1.3	1.3
40										1.3	1.0	1.0

メインブーム定格総荷重表 アウトリガー 6.3m ウェイト 10.7t

作業半径 (m)	ブーム長(m)											
	11.0	14.6	18.2	21.8	25.4	28.9	32.5	36.1	39.7	43.3	46.9	50.0
3	50.9	50.8	48.8									
3.5	46.1	46.1	46.3	38.9	31.9							
4	42.1	42.1	42.3	38.1	31.4	25.6						
4.5	38.4	38.4	38.6	37.3	31.0	25.3	20.6					
5	35.2	35.4	35.4	35.2	30.4	25.1	20.5	16.3				
6	29.9	30.4	30.6	30.5	28.9	24.5	20.1	16.1				
7	25.4	25.8	26.0	26.0	25.3	23.3	19.6	16.0	13.0	10.2		
8	21.5	22.2	22.3	22.4	21.1	19.7	18.1	15.8	12.8	10.1	8.0	
9		19.0	19.4	18.9	17.9	17.0	16.4	15.0	12.6	9.9	7.9	6.7
10		15.8	16.3	16.3	15.5	14.9	14.3	13.6	12.2	9.7	7.8	6.6
12		11.5	12.0	12.2	12.1	11.9	11.4	10.9	10.1	9.1	7.5	6.5
14			9.2	9.5	9.7	9.5	9.2	8.7	8.6	8.0	7.1	6.2
16			7.4	7.7	7.8	7.6	7.7	7.5	7.1	6.8	6.4	5.9
18				6.4	6.4	6.4	6.4	6.2	6.0	5.8	5.4	5.2
20					5.4	5.5	5.4	5.3	5.1	4.9	4.5	4.3
22					4.5	4.7	4.6	4.5	4.3	4.1	3.8	3.6
24						4.0	3.9	3.9	3.7	3.5	3.1	3.0
26						3.4	3.3	3.3	3.1	2.9	2.6	2.5
28							2.8	2.8	2.6	2.5	2.2	2.1
30							2.5	2.4	2.2	2.1	1.8	1.7
32								2.0	1.8	1.7	1.4	1.4
34									1.5	1.4	1.1	1.1
36									1.3	1.1	0.8	0.8
38										0.8		

1. 定格総荷重は、本体を水平堅土上に設置し、フックブロックの自重を含む。
2. 作業半径は、クレーンの旋回中心から荷重の重心までの水平距離です。

メインブーム定格総荷重表 アウトリガー 4.5m ウェイト 14.5t



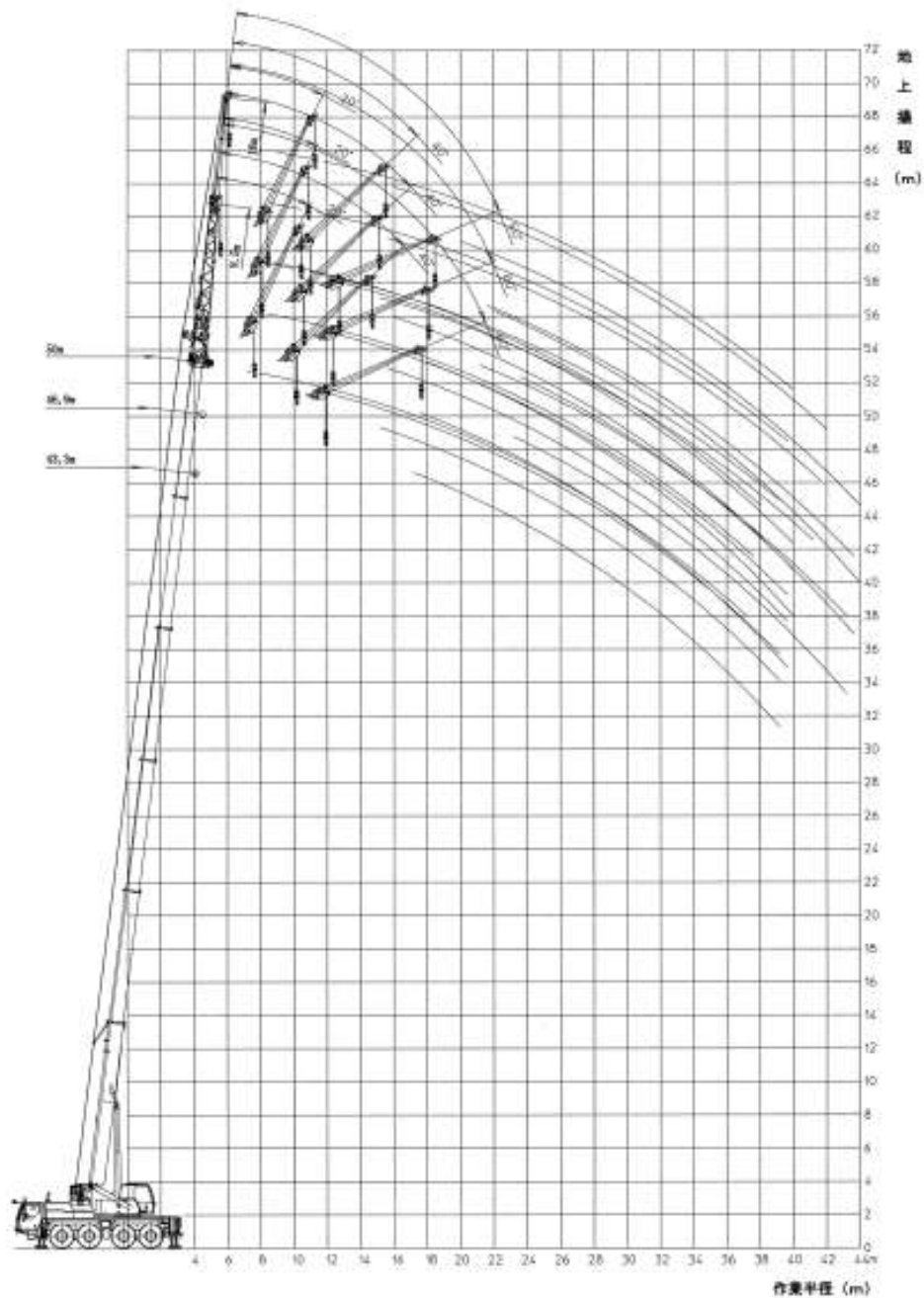
作業半径 (m)	ブーム長(m)											
	11.0	14.6	18.2	21.8	25.4	28.9	32.5	36.1	39.7	43.3	46.9	50.0
3	44.3	44.2	44.4									
3.5	39.6	39.6	39.8									
4	35.8	35.8	35.9	38.7	31.9							
4.5	32.6	33.0	33.1	33.0	30.8	25.3	20.6					
5	29.8	25.9	30.4	30.2	28.2	24.9	20.5	16.3				
6	25.4	21.5	24.8	24.1	22.6	21.1	19.6	16.1				
7	20.6	17.3	20.9	19.9	18.9	18.2	17.0	15.6	13.0	10.2		
8	16.3	14.2	17.5	16.8	16.2	15.5	14.7	13.7	12.7	10.1	8.0	
9		12.0	14.7	14.6	13.9	13.6	12.7	12.2	11.4	9.9	7.9	6.7
10		8.9	12.4	12.7	12.5	11.9	11.5	10.9	10.4	9.6	7.8	6.6
12			9.3	9.7	9.7	9.5	9.3	8.8	8.3	8.0	7.4	6.5
14			7.3	7.7	7.6	7.8	7.5	7.3	7.0	6.6	6.1	6.0
16			5.8	6.2	6.2	6.3	6.2	6.1	5.7	5.4	5.0	4.8
18				5.1	5.1	5.2	5.1	5.0	4.8	4.5	4.1	4.0
20					4.3	4.4	4.2	4.2	4.0	3.7	3.3	3.2
22					3.6	3.7	3.5	3.5	3.3	3.1	2.7	2.6
24						3.1	3.0	2.9	2.8	2.6	2.2	2.1
26						2.6	2.5	2.5	2.3	2.1	1.8	1.7
28							2.1	2.0	1.9	1.7	1.4	1.4
30							1.8	1.7	1.5	1.4	1.0	0.9
32								1.4	1.2	1.0		
34									0.9			

メインブーム定格総荷重表 アウトリガー 4.5m ウェイト 10.7t

作業半径 (m)	ブーム長(m)											
	11.0	14.6	18.2	21.8	25.4	28.9	32.5	36.1	39.7	43.3	46.9	50.0
3	43.6	43.5	43.7									
3.5	39.0	39.0	39.2									
4	35.2	35.2	35.5	37.4	31.9							
4.5	32.0	32.5	31.3	29.7	27.4	24.6	20.6					
5	29.3	29.0	27.8	26.0	24.2	22.4	20.3	16.3				
6	23.2	22.7	21.8	20.7	19.7	18.6	17.4	15.9				
7	17.5	18.3	17.8	17.2	16.3	15.7	14.7	13.9	12.9	10.2		
8	13.8	14.7	14.9	14.5	14.1	13.3	12.8	12.0	11.3	10.1	8.0	
9		12.1	12.6	12.5	12.1	11.6	11.2	10.6	10.0	9.2	7.9	6.7
10		10.1	10.6	11.0	10.6	10.2	9.9	9.4	8.9	8.5	7.8	6.6
12		7.4	7.8	8.2	8.2	8.2	7.8	7.5	7.1	6.7	6.2	6.0
14			6.0	6.4	6.5	6.6	6.3	6.0	5.7	5.3	4.9	4.7
16			4.8	5.1	5.2	5.2	5.1	4.9	4.6	4.3	3.9	3.8
18				4.2	4.2	4.2	4.2	4.0	3.8	3.5	3.1	3.0
20					3.4	3.5	3.4	3.3	3.1	2.8	2.4	2.4
22					2.8	2.9	2.8	2.7	2.5	2.3	1.9	1.8
24						2.4	2.3	2.2	2.0	1.8	1.4	1.4
26						2.0	1.9	1.8	1.6	1.4	0.9	0.9
28							1.5	1.4	1.3	0.9		
30							1.2	1.1	0.8			
32								0.8				

1. 定格総荷重は、本体を水平堅土上に設置し、フックブロックの自重を含む。
2. 作業半径は、クレーンの旋回中心から荷重の重心までの水平距離です。

# 油圧チルトジブ揚程図



油圧チルトジブ定格総荷重表 アウトリガー 6.3m ウェイト 14.5t

ブーム長さ	43.4m				46.9m				50.0m			
ジブ長さ	9.5m											
(m) 角度 作業半径	0°	20°	40°	60°	0°	20°	40°	60°	0°	20°	40°	60°
7	5.2				4.6							
8	5.2				4.6				3.9			
9	5.1				4.6				3.9			
10	5.1	4.6			4.6				3.9			
12	5.0	4.5			4.5	4.1			3.8	3.5		
14	4.8	4.5	4.4		4.3	4.0	3.9		3.7	3.4		
16	4.7	4.3	4.4	4.4	4.2	4.0	3.9	4.0	3.6	3.4	3.3	
18	4.4	4.2	4.2	4.2	4.1	3.9	3.9	4.0	3.5	3.4	3.3	3.4
20	4.1	4.0	3.9	4.0	3.9	3.9	3.8	3.9	3.4	3.4	3.3	3.4
22	3.9	3.8	3.7	3.8	3.7	3.7	3.6	3.7	3.3	3.3	3.2	3.3
24	3.7	3.5	3.5	3.5	3.5	3.5	3.5	3.5	3.2	3.2	3.1	3.2
26	3.3	3.3	3.3	3.4	3.0	3.2	3.3	3.3	2.9	3.0	3.0	3.0
28	2.9	3.1	3.1	3.2	2.5	2.8	3.0	3.1	2.4	2.7	2.8	2.9
30	2.4	2.7	2.9	2.9	2.1	2.3	2.6	2.7	2.0	2.3	2.5	2.6
32	2.1	2.3	2.4	2.5	1.7	2.0	2.1	2.2	1.6	1.9	2.1	2.2
34	1.7	1.9	2.1	2.1	1.4	1.6	1.8	1.8	1.3	1.5	1.7	1.8
36	1.4	1.6	1.7	1.8	1.1	1.3	1.4	1.5	1.0	1.2	1.4	1.4
38	1.2	1.3	1.4	1.4	0.8	1.0	1.1	1.2	0.8	1.0	1.1	1.1
40	0.9	1.1	1.1	1.1	0.6	0.8	0.9	0.9		0.7	0.8	0.8
42	0.7	0.8	0.9	0.8			0.6	0.6				
44			0.6									

油圧チルトジブ定格総荷重表 アウトリガー 6.3m ウェイト 10.7t

ブーム長さ	43.4m				46.9m				50.0m			
ジブ長さ	9.5m											
(m) 角度 作業半径	0°	20°	40°	60°	0°	20°	40°	60°	0°	20°	40°	60°
7	4.7				4.2							
8	4.7				4.2				3.6			
9	4.7				4.2				3.5			
10	4.7	4.2			4.1				3.5			
12	4.5	4.1			4.1	3.7			3.4	3.2		
14	4.4	4.1	4.0		4.0	3.7	3.6		3.4	3.1		
16	4.2	3.9	4.0	4.0	3.8	3.6	3.6	3.7	3.3	3.1	3.0	
18	4.0	3.8	3.8	3.8	3.7	3.6	3.5	3.7	3.2	3.1	3.0	3.1
20	3.8	3.6	3.6	3.6	3.6	3.5	3.4	3.5	3.1	3.1	3.0	3.1
22	3.5	3.4	3.4	3.4	3.2	3.3	3.3	3.3	3.0	3.0	2.9	3.0
24	3.0	3.2	3.2	3.2	2.6	3.0	3.1	3.2	2.5	2.8	2.8	2.9
26	2.5	2.8	3.0	3.0	2.1	2.5	2.8	2.9	2.0	2.4	2.6	2.8
28	2.1	2.4	2.6	2.7	1.7	2.0	2.3	2.4	1.6	1.9	2.2	2.4
30	1.7	1.9	2.1	2.2	1.3	1.6	1.8	2.0	1.3	1.6	1.8	1.9
32	1.4	1.6	1.8	1.8	1.0	1.3	1.5	1.6	0.9	1.2	1.4	1.5
34	1.1	1.3	1.4	1.5	0.7	1.0	1.1	1.2	0.7	0.9	1.1	1.1
36	0.8	1.0	1.1	1.1		0.7	0.8	0.9		0.6	0.8	0.8
38		0.7	0.8	0.8								
40												

1. 定格総荷重は、本体を水平堅土上に設置し、フックブロックの自重を含む。
2. 作業半径は、クレーンの旋回中心から荷重の重心までの水平距離です。



油圧チルトジブ定格総荷重表 アウトリガー 4.5m ウェイト 14.5t

ブーム長さ	43.4m				46.9m				50.0m			
ジブ長さ	9.5m											
(m) 角度 作業半径	0°	20°	40°	60°	0°	20°	40°	60°	0°	20°	40°	60°
7	4.7				4.2							
8	4.7				4.2				3.6			
9	4.7				4.2				3.5			
10	4.7	4.2			4.1				3.5			
12	4.5	4.1			4.1	3.7			3.4	3.2		
14	4.4	4.1	4.0		4.0	3.7	3.6		3.4	3.1		
16	4.2	3.9	4.0	4.0	3.8	3.6	3.6	3.7	3.3	3.1	3.0	
18	3.8	3.8	3.8	3.8	3.4	3.6	3.5	3.7	3.2	3.1	3.0	3.1
20	3.1	3.5	3.6	3.6	2.8	3.2	3.4	3.5	2.6	3.1	3.0	3.1
22	2.5	2.9	3.2	3.4	2.2	2.6	2.9	3.2	2.1	2.5	2.8	3.0
24	2.0	2.4	2.7	2.9	1.7	2.1	2.4	2.6	1.6	2.0	2.3	2.5
26	1.6	1.9	2.2	2.3	1.3	1.6	1.9	2.0	1.2	1.5	1.8	2.0
28	1.3	1.5	1.8	1.9	0.9	1.2	1.5	1.6	0.8	1.1	1.4	1.5
30	0.9	1.2	1.4	1.5		0.9	1.1	1.2		0.8	1.0	1.1
32	0.7	0.9	1.0	1.1			0.8	0.8			0.7	0.8
34		0.6	0.7	0.8								

油圧チルトジブ定格総荷重表 アウトリガー 4.5m ウェイト 10.7t

ブーム長さ	43.4m				46.9m				50.0m			
ジブ長さ	9.5m											
(m) 角度 作業半径	0°	20°	40°	60°	0°	20°	40°	60°	0°	20°	40°	60°
7	4.7				4.2							
8	4.7				4.2				3.6			
9	4.7				4.2				3.5			
10	4.7	4.2			4.1				3.5			
12	4.5	4.1			4.1	3.7			3.4	3.2		
14	4.4	4.1	4.0		3.9	3.7	3.6		3.4	3.1		
16	3.6	3.9	4.0	4.0	3.2	3.6	3.6	3.7	3.1	3.1	3.0	
18	2.9	3.4	3.7	3.8	2.5	3.0	3.4	3.7	2.4	2.9	3.0	3.1
20	2.3	2.7	3.0	3.3	1.9	2.3	2.7	3.0	1.8	2.2	2.6	2.9
22	1.7	2.1	2.4	2.7	1.4	1.8	2.1	2.4	1.3	1.7	2.1	2.3
24	1.3	1.7	1.9	2.1	1.0	1.3	1.6	1.8	0.9	1.3	1.6	1.8
26	0.9	1.2	1.5	1.6		0.9	1.2	1.4		0.9	1.1	1.3
28		0.9	1.1	1.2			0.8	1.0			0.8	0.9
30			0.8	0.9								
32												
34												
36												
38												
40												

1. 定格総荷重は、本体を水平堅土上に設置し、フックブロックの自重を含む。
2. 作業半径は、クレーンの旋回中心から荷重の重心までの水平距離です。



油圧チルトジブ定格総荷重表 アウトリガー 6.3m ウェイト 14.5t



ブーム長さ		43.4m				46.9m				50.0m	
ジブ長さ		16.0m									
(m) 作業半径	角度	0°	20°	40°	60°	0°	20°	40°	60°	0°	20°
	8		3.6				3.3				
9		3.5				3.2				2.8	
10		3.4				3.1				2.7	
12		3.3				3.0				2.6	
14		3.2	2.9			2.9				2.5	
16		3.1	2.9			2.9	2.6			2.5	2.3
18		3.0	2.8	2.4		2.8	2.6			2.4	2.2
20		3.0	2.7	2.4		2.7	2.6	2.3		2.4	2.2
22		2.9	2.7	2.3	2.3	2.7	2.5	2.3	2.2	2.3	2.2
24		2.9	2.6	2.3	2.3	2.6	2.5	2.3	2.2	2.3	2.2
26		2.8	2.5	2.3	2.2	2.6	2.5	2.2	2.2	2.2	2.2
28		2.7	2.5	2.2	2.2	2.5	2.4	2.2	2.2	2.2	2.2
30		2.5	2.4	2.2	2.2	2.2	2.4	2.2	2.2	2.1	2.1
32		2.2	2.3	2.2	2.2	1.9	2.3	2.2	2.2	1.8	2.1
34		1.9	2.2	2.1	2.2	1.6	2.0	2.2	2.2	1.5	1.9
36		1.6	1.9	2.1	2.2	1.3	1.6	1.9	2.1	1.2	1.6
38		1.3	1.6	1.9	2.0	1.0	1.4	1.6	1.7	0.9	1.3
40		1.1	1.4	1.6	1.6	0.8	1.1	1.3	1.4	0.7	1.0
42		0.9	1.1	1.3	1.3		0.8	1.0	1.1		0.8
44		0.7	0.9	1.1	1.1		0.6	0.8	0.8		
46			0.7	0.8	0.8						
48				0.6							

油圧チルトジブ定格総荷重表 アウトリガー 6.3m ウェイト 10.7t

ブーム長さ		43.4m				46.9m				50.0m	
ジブ長さ		16.0m									
(m) 作業半径	角度	0°	20°	40°	60°	0°	20°	40°	60°	0°	20°
	8		3.3				3.0				
9		3.2				2.9				2.5	
10		3.1				2.9				2.5	
12		3.0				2.8				2.4	
14		2.9	2.6			2.7				2.3	
16		2.8	2.6			2.6	2.4			2.3	2.1
18		2.8	2.6	2.2		2.5	2.3			2.2	2.0
20		2.7	2.5	2.2		2.5	2.3	2.1		2.1	2.0
22		2.6	2.4	2.1	2.1	2.4	2.3	2.1	2.0	2.1	2.0
24		2.6	2.4	2.1	2.1	2.4	2.3	2.1	2.0	2.1	2.0
26		2.5	2.3	2.1	2.0	2.2	2.3	2.0	2.0	2.0	2.0
28		2.2	2.2	2.0	2.0	1.9	2.2	2.0	2.0	1.7	2.0
30		1.9	2.2	2.0	2.0	1.5	2.0	2.0	2.0	1.4	1.8
32		1.5	1.9	2.0	2.0	1.2	1.6	1.9	2.0	1.1	1.5
34		1.2	1.6	1.9	2.0	0.9	1.3	1.6	1.8	0.8	1.2
36		1.0	1.3	1.6	1.7	0.7	1.0	1.3	1.5		0.9
38		0.8	1.1	1.3	1.4		0.8	1.0	1.2		0.7
40			0.8	1.0	1.1			0.8	0.9		
42			0.6	0.8	0.8						
44											

1. 定格総荷重は、本体を水平堅土上に設置し、フックブロックの自重を含む。
2. 作業半径は、クレーンの旋回中心から荷重の重心までの水平距離です。



油圧チルトジブ定格総荷重表 アウトリガー 4.5m ウェイト 14.5t

ブーム長さ	43.4m				46.9m				50.0m	
ジブ長さ	16.0m									
(m) 角度 作業半径	0°	20°	40°	60°	0°	20°	40°	60°	0°	20°
8	3.3				3.0					
9	3.2				2.9				2.5	
10	3.1				2.9				2.5	
12	3.0				2.8				2.4	
14	2.9	2.6			2.7				2.3	
16	2.8	2.6			2.6	2.4			2.3	2.1
18	2.8	2.6	2.2		2.5	2.3			2.2	2.0
20	2.7	2.5	2.2		2.5	2.3	2.1		2.1	2.0
22	2.6	2.4	2.1	2.1	2.3	2.3	2.1	2.0	2.1	2.0
24	2.2	2.4	2.1	2.1	1.9	2.3	2.1	2.0	1.7	2.0
26	1.8	2.2	2.1	2.0	1.4	2.0	2.0	2.0	1.3	1.8
28	1.4	1.9	2.0	2.0	1.1	1.6	2.0	2.0	1.0	1.5
30	1.1	1.5	1.9	2.0	0.8	1.3	1.6	1.9	0.7	1.2
32	0.8	1.2	1.5	1.7		0.9	1.3	1.5		0.9
34		0.9	1.2	1.4		0.7	1.0	1.2		
36		0.7	0.9	1.1			0.7	0.9		
38			0.7	0.8						

油圧チルトジブ定格総荷重表 アウトリガー 4.5m ウェイト 10.7t

ブーム長さ	43.4m				46.9m				50.0m	
ジブ長さ	16.0m									
(m) 角度 作業半径	0°	20°	40°	60°	0°	20°	40°	60°	0°	20°
8	3.3				3.0					
9	3.2				2.9				2.5	
10	3.1				2.9				2.5	
12	3.0				2.8				2.4	
14	2.9	2.6			2.7				2.3	
16	2.8	2.6			2.6	2.4			2.3	2.1
18	2.8	2.6	2.2		2.5	2.3			2.2	2.0
20	2.4	2.5	2.2		2.0	2.3	2.1		1.9	2.0
22	1.9	2.4	2.1	2.1	1.5	2.2	2.1	2.0	1.4	2.0
24	1.5	2.0	2.1	2.1	1.1	1.7	2.1	2.0	1.0	1.6
26	1.1	1.6	2.0	2.0	0.8	1.3	1.8	2.0	0.6	1.3
28	0.8	1.3	1.7	1.9		1.0	1.4	1.7		0.9
30		0.9	1.3	1.5		0.7	1.1	1.3		
32		0.7	1.0	1.2			0.7	1.0		
34			0.7	0.8				0.6		
36										

1. 定格総荷重は、本体を水平堅土上に設置し、フックブロックの自重を含む。
2. 作業半径は、クレーンの旋回中心から荷重の重心までの水平距離です。