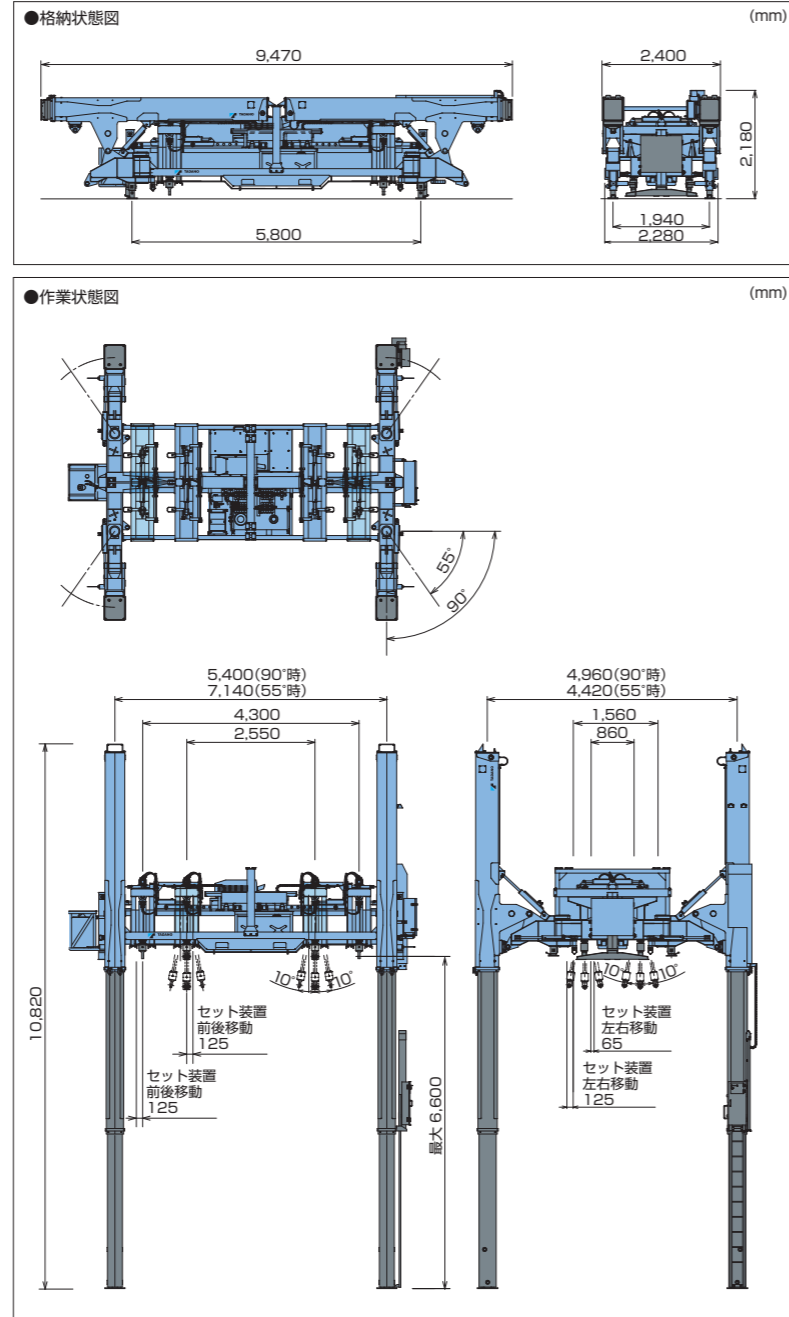


CL-500-2仕様

■寸法(格納時)	
全長	9,470mm
全幅	2,400mm
全高	2,180mm
質量	約13,400kg
■リフト本体部	
最大せり上げ能力	50t
ジャッキ張出寸法	中間張出(55°) 左右 4,420mm 前後 7,140mm 最大張出(90°) 左右 4,960mm 前後 5,400mm
最大使用高さ	6,600mm(セット位置高さ)
ジャッキ段数	3段
ジャッキストローク	6,100mm
セット装置位置合わせ	左右移動 ± 125mm 前後移動 ± 125mm
リフター操作	ラジコン
■動力取出方式	
名称	三菱 S6S-T
形式	水冷4サイクル 直列6気筒 渦流室式ディーゼルエンジン
総排気量	4,996cc
最高出力	67.7kW {92PS}/2,300rpm
最大トルク	293N·m {29.9kgf·m}/1,700rpm
燃料タンク容量	189L
油圧ポンプ	ギヤポンプ2連×2
作動油タンク容量	332L
■安全装置	
シリンダ油圧ロック装置	
油圧安全弁	
非常用格納ポンプ	
ジャッキ起伏・張出・伸縮・スタンド全伸インターロック	
■安全装備品	
制御盤パネル警告灯	バッテリー充電 エンジン油圧 エンジン水温 燃料残量
角度計	
警告表示灯(前後各1個)	緑色:運転 黄色:燃料減少 赤色:異常
ブザー	非常時警報、動作時警報(消音付)
作業灯(前後)	
着脱リフター吊上げ用吊り環	
安全带取付け用ブラケット(フレーム下部)	
車両進入用マーカ(幅方向)	

■外観図



LIFTER  
CL-500



株式会社 タダノ



北海道支店 〒003-0026 北海道札幌市白石区本通21丁目南1番40号 011-861-9030  
 旭川営業所 〒070-0027 北海道旭川市東7条3丁目34番2号(アーバンライフビル3階) 0166-25-2817  
 帯広営業所 〒080-0010 北海道帯広市大通南12丁目20番地(あおば十番ビル3階) 0155-28-6200  
 函館営業所 〒041-0806 北海道函館市美原3丁目16番25号(東日本ハウスビル6階) 0138-47-5122  
 東北支店 〒984-0002 宮城県仙台市若林区卸町東4丁目2番21号 022-288-5550  
 青森営業所 〒030-0861 青森県青森市長島2丁目10番4号(ヤマウビル) 017-777-4231  
 東北北営業所 〒020-0864 岩手県盛岡市西仙北1丁目3番4号 019-635-0611  
 郡山営業所 〒963-8025 福島県郡山市桑野2丁目2番16号(藤尾ビル3階) 024-932-3513  
 北陸支店 〒930-0177 富山県富山市西二俣3丁目4番地 076-436-1555  
 新潟営業所 〒950-1125 新潟県新潟市西区流通3丁目1番5号 025-268-0770  
 金沢営業所 〒921-8011 石川県金沢市入江2丁目54番地(中村ビル2階) 076-292-2326  
 関東支店 〒362-0046 埼玉県上尾市大字町目4番4番地5号 048-780-7711  
 水戸営業所 〒310-0853 茨城県水戸市平須町158番地268号 029-244-3051  
 群馬営業所 〒379-2154 群馬県前橋市天川大島町3丁目5番2番地4号 027-261-7211  
 東京支店 〒130-0014 東京都墨田区亀沢2丁目4番12号 03-3621-7790  
 千葉営業所 〒285-0802 千葉県佐倉市大作1丁目8番4号(佐倉第三工業団地内) 043-498-3520  
 横浜営業所 〒224-0053 神奈川県横浜市都筑区池辺町4843番地1 045-936-2811  
 中部支店 〒491-0824 愛知県一宮市丹陽町九日市場字下田122 0586-76-1181  
 静岡営業所 〒422-8008 静岡県静岡市駿河区栗原6番25号(静鉄栗原ビル3階) 054-261-1161  
 松本営業所 〒390-0852 長野県松本市大字島立399番地1(滴水ビル703号) 0263-40-0360  
 関西支店 〒590-0906 大阪府堺市堺区三宝町7丁目3番2番地2 072-221-2727  
 京都営業所 〒601-8328 京都府京都市南区吉祥院九条町23番地1(NKDビル3階) 075-811-0421  
 神戸営業所 〒673-0898 兵庫県明石市樽屋町8番34号(大同生命ビル503号) 078-918-3111  
 四国支店 〒761-0185 香川県高松市新田町甲34番地 087-839-5777  
 松山営業所 〒791-1113 愛媛県松山市森松町886番地4 089-956-8800

中国支店 〒731-4311 広島県安芸郡坂町北新地1丁目4番96号 082-884-0255  
 岡山営業所 〒700-0941 岡山県岡山市北区青江1丁目7番33号(青江土地倉庫ビル3階) 086-223-9258  
 松江営業所 〒690-0061 島根県松江市白潟本町13-4(三井生命松江ビル5階) 0852-20-7393  
 徳山営業所 〒745-0007 山口県周南市岐南町8番31号(福谷ビル2階) 0834-31-1715  
 九州支店 〒816-0912 福岡県大野城市御笠川3丁目2番14号 092-503-7821  
 大分営業所 〒870-0913 大分県大分市松原町3丁目1番11号(大分産鋼ビル5階) 097-551-8567  
 南九州営業所 〒899-5231 鹿児島県鹿児島市加治木町瓦土1442番地8(インターフロントビル1階) 0995-63-9720  
 沖縄営業所 〒901-2122 沖縄県浦添市勢理客2丁目18番5(GKビル101号) 098-877-7077

本社 〒761-0185 香川県高松市新田町甲34番地 087-839-5555  
 東京事務所 〒130-0014 東京都墨田区亀沢2丁目4番12号(両国ビル) 03-3621-7777

タダノホームページアドレス <http://www.tadano.co.jp>

●お届けいたします製品は、改良などのため、このカタログと相違する場合もありますので、ご了承ください。  
 ●使用にあたっては、取扱説明書の内容をよく読んで正しくご使用ください。

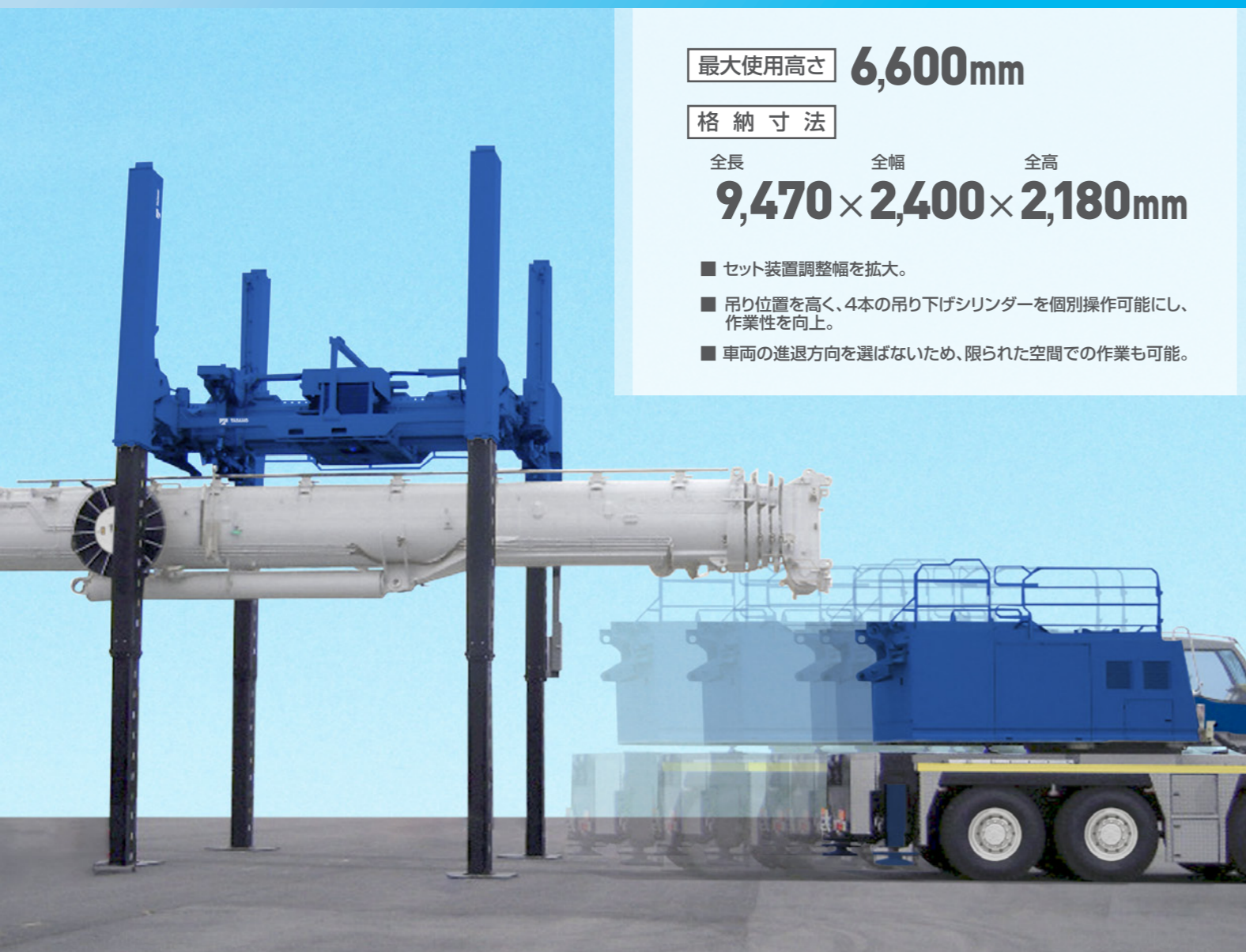
製造

株式会社 タダノエンジニアリング

パイロット事業部 〒761-0185 香川県高松市新田町甲34番地  
 TEL : 087-839-5787 FAX : 087-839-5701  
<http://www.tadanoeng.co.jp/>



# 最大使用高さ6,600mm! コンパクトに格納! より進化したセルフ・アクション着脱リフター。



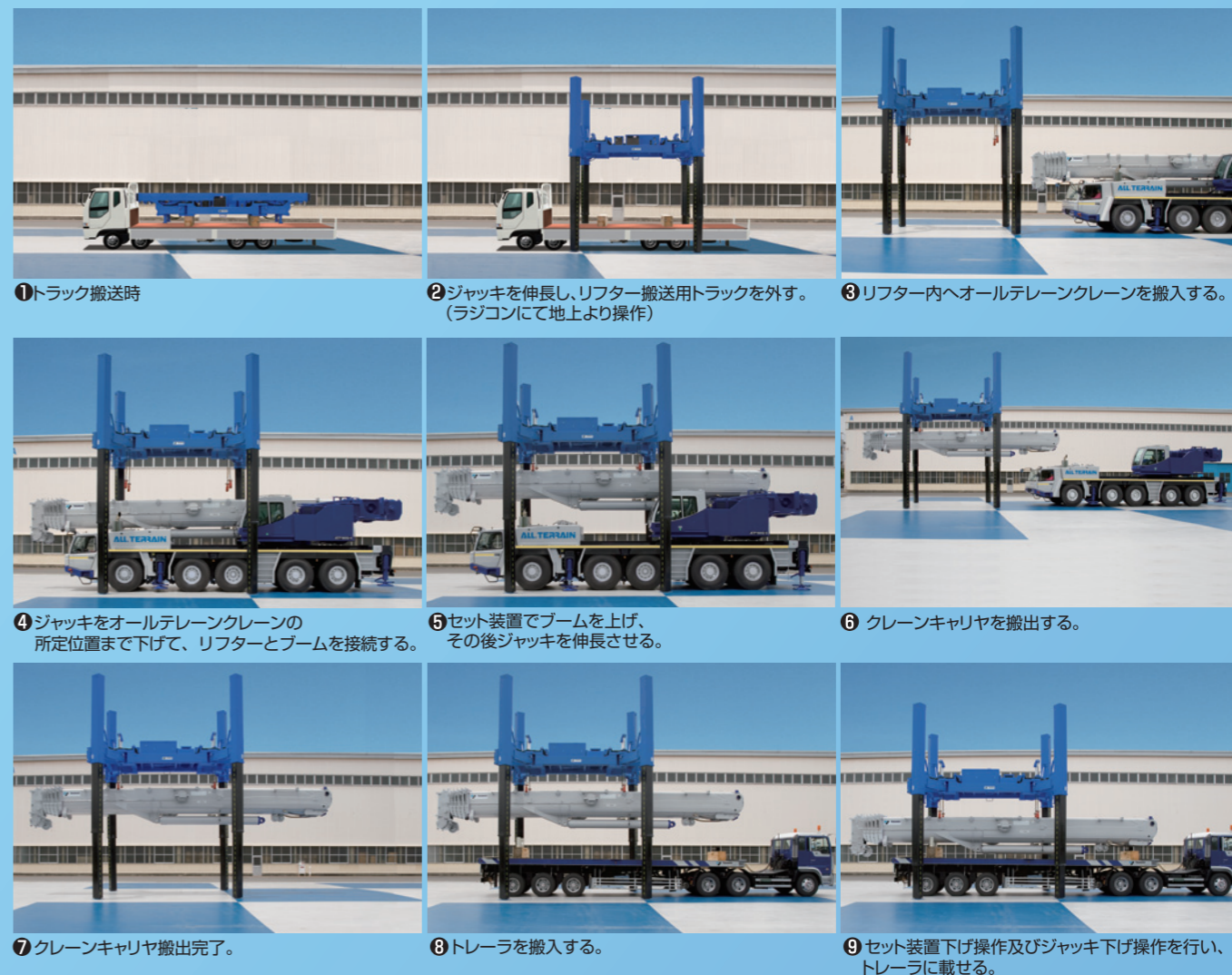
最大使用高さ **6,600mm**

格納寸法

全長 全幅 全高  
**9,470 × 2,400 × 2,180mm**

- セット装置調整幅を拡大。
- 吊り位置を高く、4本の吊り下げシリンダーを個別操作可能にし、作業性を向上。
- 車両の進退方向を選ばないため、限られた空間での作業も可能。

## 新分解搬送リフター作業



アタッチメントを設定することにより、国内外全てのオールテレーンクレーンの組立・分解作業が対応可能。

## セルフ・アクション方式

トラックやトレーラからの積降ろし作業は、リフター本体が自力展開・収納、ジャッキ全伸長・全縮小までを、完全に手元操作で行える、画期的なセルフ・アクション方式を採用。組み立て・分解作業時の省スペース化とあいまって作業性が大幅に向上しました。

## すぐれたメンテナンス性と安全性

格納時、床面2.2mと低床型コンパクト設計。全てのメンテナンスが安心確実に行えます。また作業時、万が一のエンジントラブルの際の非常ポンプを使用した格納、さらに燃料警告表示灯、昼夜を問わず視認性に優れた角度計、夜間作業用ライトの装備など、万全の安全対策を施しています。

## 分解作業性能

ジャッキ幅最大寸法を広く(最大4,960mm)、前後方向寸法を限りなく狭く(5,400mm)設定することにより、オールテレーンクレーンや車両の差し込み搬出が容易となりました。ジャッキ幅は、2段階に設置可能。設置場所や、搬送キャリア、重量物設置工事などの状況に応じて選べます。

## 余裕のパワーとジャッキストローク

せり上げ能力は50トンと余裕のパワーを誇ります。また傾斜地や、凹凸のある場所での作業性を確保するため、ジャッキアップ時の最大使用高さを6,600mmと、大幅にアップしています。

## ラジコンによる抜群の操作性

ラジコン操作により、全方向から操作位置を選ばずに作業を行うことができます。組立・分解時に動作を確認しながら、安全・スピーディに作業を行い、段差・障害物などへの対応も可能です。

## セット装置位置合わせ機能

オールテレーンクレーン組立・分解時、4本のシリンダを使用して、セット装置が<左右移動>だけでなく<前後移動>も可能としています。しかもそれぞれ±125mmストロークで微妙な位置合わせが行え、作業の安全性と効率アップをお約束します。



## コンパクト収納設計

格納時は全高2.2m、全幅2.4mと驚異的なコンパクト設計。従来のトレーラや低床トラックに限られていた搬送に、高床トラックでの搬送も可能とし、機動力と経済性がさらに高まります。



高床トラックへの積載、搬送が可能