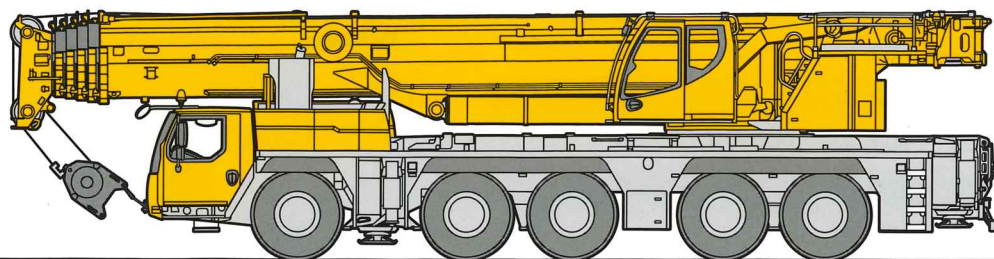


リープヘル製
オールテレーンクレーン

LTM 1250NX

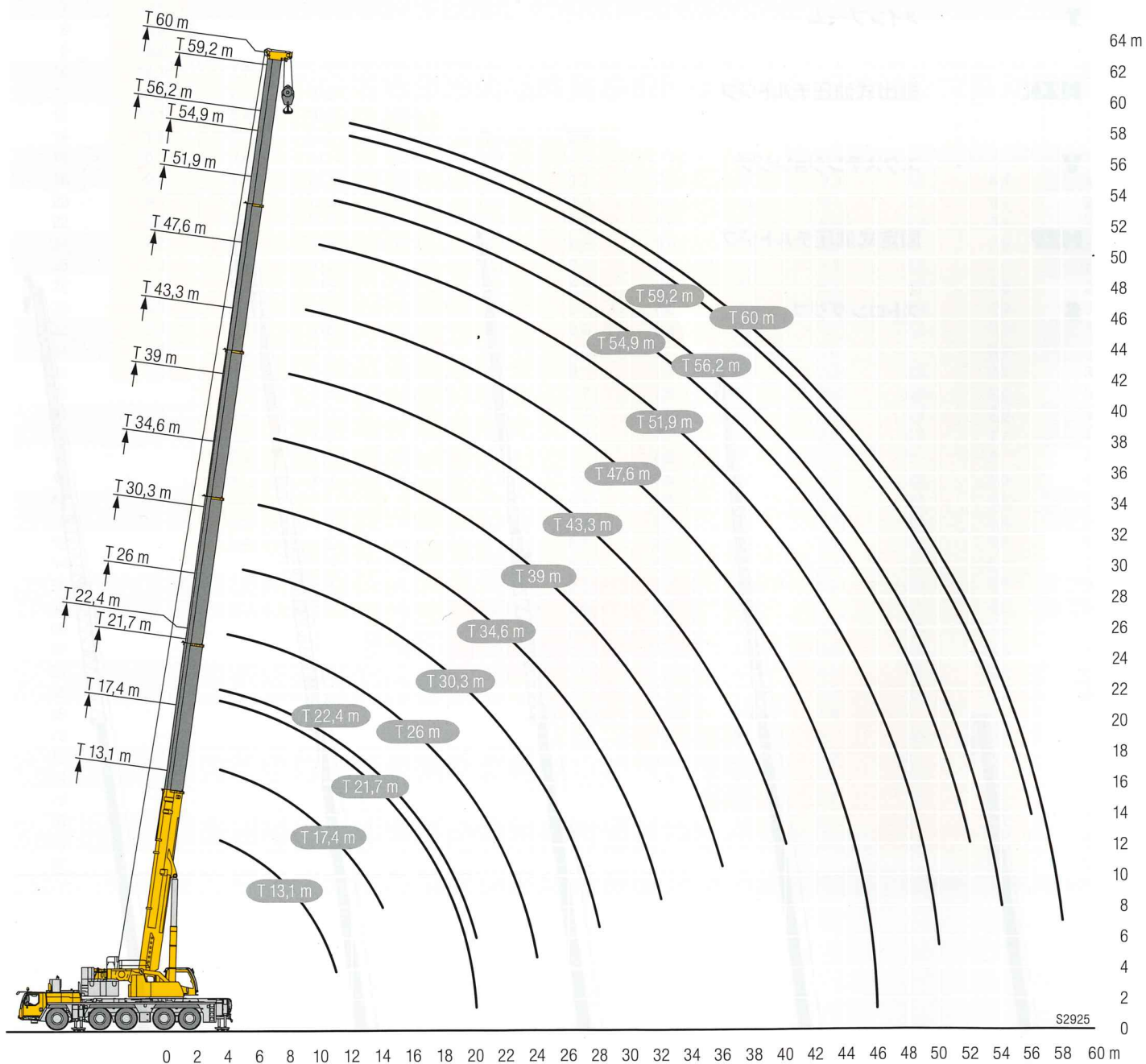
Technical data



LIEBHERR

揚程図 T(メインブーム)

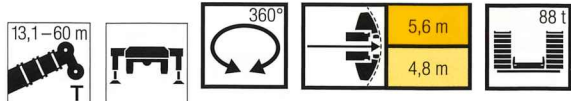
T



- 注意**
1. 定格総荷重はフックブロック、玉掛ワイヤー等の自重を含みます。
また、下記の条件が考慮されていませんのでクレーンの操作には充分気をつけて下さい。
①地盤の強度、地震による影響
②作業速度に応じた動荷重および台風または強風による影響など
 2. 本機は水平に設置してクレーン作業を行って下さい。
 3. 作業半径はクレーンの旋回中心から荷重の重心までの水平距離です。
 4. メインブームの定格総荷重は折りたたみ式ジブを取り除いた状態の値です。
 5. 150トンを超える定格総荷重の場合は、特殊吊装置が必要です。

定格総荷重表 T(メインブーム)

T



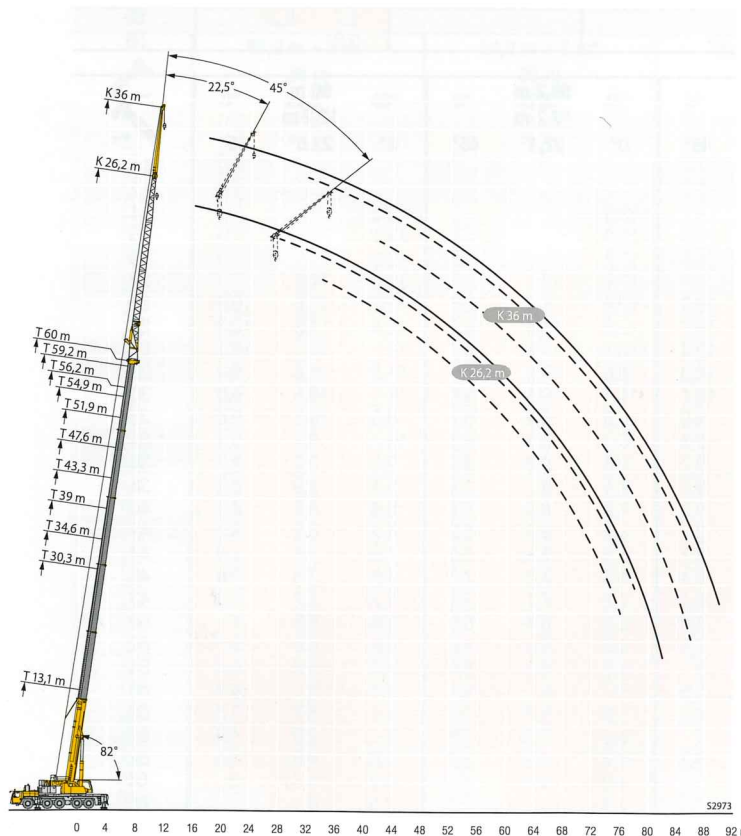
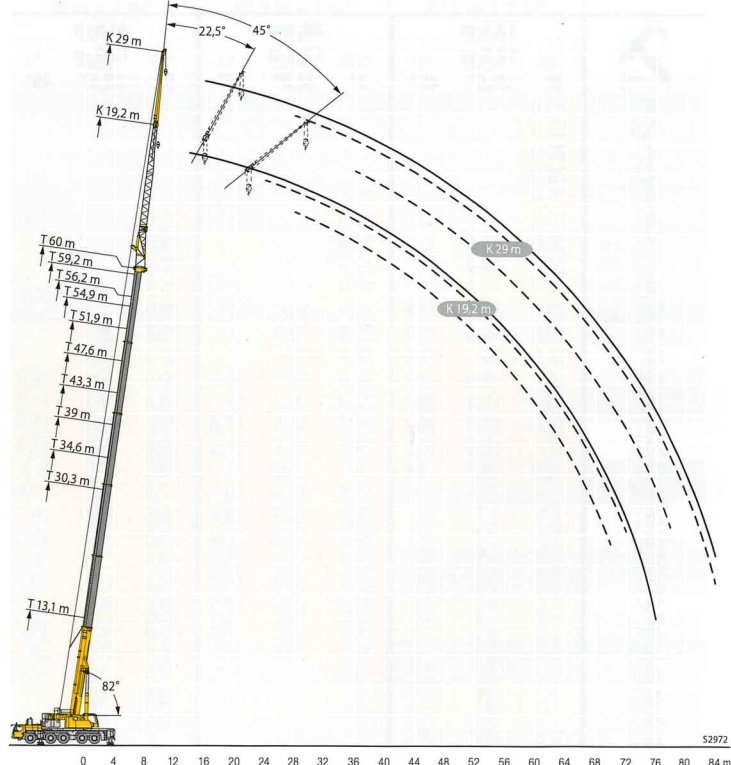
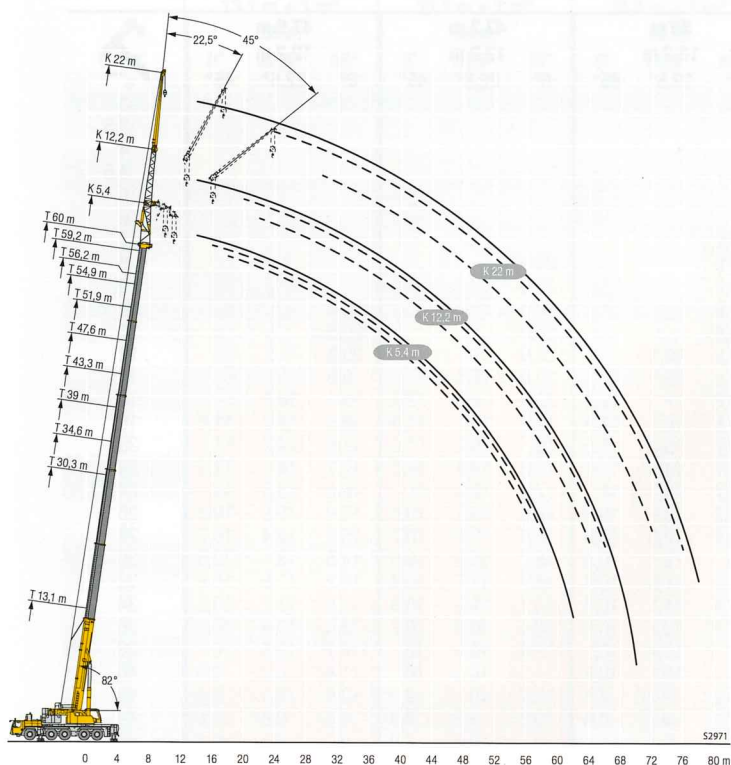
	13,1 m	17,4 m	21,7 m	22,4 m	26 m	30,3 m	34,6 m	39 m	43,3 m	47,6 m	51,9 m	54,9 m	56,2 m	59,2 m	60 m		
3	250	134	120,9	120,2												3	
3,5	142,2	134	121,7	120,9												3,5	
4	140,3	134	122,7	121,6	121	118										4	
4,5	138,1	127,8	123,8	122,4	119,3	118,8										4,5	
5	134,7	120,2	120,3	119,6	118,3	117	110									5	
6	119,8	106,5	106,7	106,6	105,2	104,1	101,2	92								6	
7	106,5	95,3	95,9	96	93,8	96	92,5	87,8	69,3							7	
8	95,2	85,8	86,5	86,7	84,4	87,1	84,1	80,5	66,1	55,5						8	
9	84,9	78	78,7	78,7	76,5	79,4	77,3	74,2	62,1	53,6	45,5					9	
10	74,5	71,3	72	72,1	69,7	72,7	71,6	68,6	57,8	51,4	44,3	36,1				10	
11	61	61	66	66,2	64,5	66,8	66,5	63,8	54,1	49,3	42,9	35,4	28,3	29,2		11	
12			60,9	61,5	59,4	61,7	61,3	59,8	51,1	46,7	41,4	34,6	27,7	28,7	25,1	24,5	12
14			52,6	53	50,7	52,9	52,6	52	45,7	41,5	38	32,6	26,1	27,5	24,2	23,6	14
16				45,8	43,3	45,8	45,4	44,7	41,2	37,2	34,5	30,4	24,3	26	23	22,5	16
18				40	37,4	39,9	39,5	38,8	37,4	33,4	31,3	28,5	22,6	24,5	21,8	21,4	18
20				26	30,9	35,1	34,7	34	34,1	30,5	28,4	26,6	21	23,1	20,6	20,3	20
22						31	30,6	29,9	30,5	28,1	25,9	24,6	19,6	21,8	19,4	19,2	22
24						23,2	27,2	27,6	27,1	26,1	24	22,7	18,3	20,6	18,2	18,1	24
26							24,4	25	24,3	24,1	22,3	21	17,2	19,4	17,2	17	26
28							20,6	22,6	21,9	21,7	20,7	19,5	16,1	18,3	16,2	16,1	28
30								20,6	19,9	19,7	19,2	18,1	15,2	17,2	15,4	15,2	30
32								17,4	18,2	18,4	18	16,8	14,3	16,1	14,5	14,3	32
34									16,9	16,9	16,7	15,8	13,5	15,1	13,8	13,5	34
36									15,4	15,5	15,3	14,8	12,7	14,1	13,1	12,8	36
38										14,3	14	13,7	12	13,2	12,4	12,1	38
40										13	13,1	12,9	11,4	12,4	11,8	11,5	40
42											12,2	11,9	10,8	11,5	11,2	10,9	42
44											11,1	11	10,3	10,6	10,6	10,3	44
46												5,2	10,2	9,8	9,7	9,7	46
48													9,4	9,4	9	9	48
50														5,9	8,9	8,3	50
52															7,3	7,7	52
54																5,1	54
56																5,9	56
58																3,6	58

* ± 0° 後方吊

t_259_001_10001_00_000 / 12001_00_000 / 32001_00_000

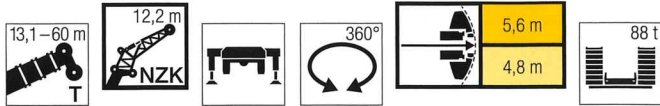
揚程図 TNZK(油圧チルトジブ)

TNZK



定格総荷重表 TNZK(油圧チルトジブ)

TNZK



	13,1 m			30,3 m			34,6 m			39 m			43,3 m			47,6 m			
	12,2 m			12,2 m			12,2 m			12,2 m			12,2 m			12,2 m			
	0°	22,5°	45°	0°	22,5°	45°	0°	22,5°	45°	0°	22,5°	45°	0°	22,5°	45°	0°	22,5°	45°	
3	20,9																		3
3,5	20,9																		3,5
4	20,9																		4
4,5	20,9																		4,5
5	20,9			20,9			20,9												5
6	20,9			20,9			20,9												6
7	20,9	20,6		20,9			20,9			20,9									7
8	20,9	19,2		20,9			20,9			20,9			20,9						8
9	20,9	17,9		20,9			20,9			20,9			20,9						9
10	20,5	16,8	12,8	20,9	20,6		20,9			20,9			20,9			20,7			10
11	19,5	15,8	12,4	20,9	19,8		20,9	20		20,9			20,9			20,5			11
12	18,5	15	11,9	20,9	19		20,9	19,4		20,9	19,1		20,9			20,3			12
14	16,4	13,6	11,3	20,9	17,5	12,5	20,9	18	12,6	20,9	18,1		20,9	17,6		19,8			14
16	14,2	12,4	10,7	20,9	16,3	12	20,9	16,8	12,2	20,8	17	12,2	20,8	16,8	12,2	19,1	16,1		16
18	12,5	11,4	10,4	20,4	15,3	11,6	20,6	15,8	11,8	20,5	16,1	11,9	19,9	16	11,9	18,5	15,3	11,8	18
20	11,1	10,6	10,3	19,2	14,4	11,3	19,8	14,9	11,4	19,7	15,2	11,5	19	15,2	11,6	17,8	14,7	11,5	20
22	9,9	9,9	3,9	18	13,6	11	18,6	14,1	11,1	18,7	14,5	11,2	18,2	14,4	11,3	17,1	14	11,3	22
24				16,8	12,9	10,7	17,5	13,5	10,9	17,7	13,8	11	17,4	13,8	11	16,5	13,5	11	24
26				15,4	12,3	10,6	16,5	12,9	10,7	16,8	13,1	10,8	16,6	13,2	10,8	15,9	12,9	10,8	26
28				14,2	11,8	10,4	15,5	12,3	10,5	15,9	12,6	10,6	15,9	12,6	10,7	15,3	12,4	10,7	28
30				13,1	11,2	10,3	14,4	11,7	10,4	15	12	10,5	15,2	12,2	10,5	14,8	12	10,5	30
32				12,1	10,8	10,3	13,4	11,3	10,3	14,2	11,6	10,4	14,4	11,7	10,4	14,2	11,6	10,4	32
34				11,3	10,4	10,3	12,5	10,8	10,3	13,4	11,1	10,3	13,7	11,3	10,3	13,5	11,2	10,2	34
36				10,6	10,1	7,7	11,8	10,5	10,2	12,7	10,7	10,2	13,1	10,9	10,2	12,9	10,9	10,1	36
38				10	9,8		11,1	10,1	9	12	10,4	10,1	12,4	10,6	10	12,2	10,6	10	38
40				9,4			10,4	9,9	7,6	11,3	10,1	10,1	11,7	10,3	10	11,4	10,3	9,9	40
42							9,9	9,7		10,8	9,9	7,1	11,2	10	9,9	10,6	10,1	9,8	42
44							9,2			10,1	9,7	6,4	10,3	9,8	9,9	9,8	9,8	9,8	44
46										9,3	9,5		9,5	9,6	7,9	9,1	9,3	9,4	46
48										7,4			8,8	9	7,2	8,7	8,7	7,8	48
50													8,1	8,3		8,2	8,3	6,6	50
52													6,6	7,4		7,5	7,7	6,1	52
54																7	7,1		54
56																6,2	6,3		56
58																3,2			58

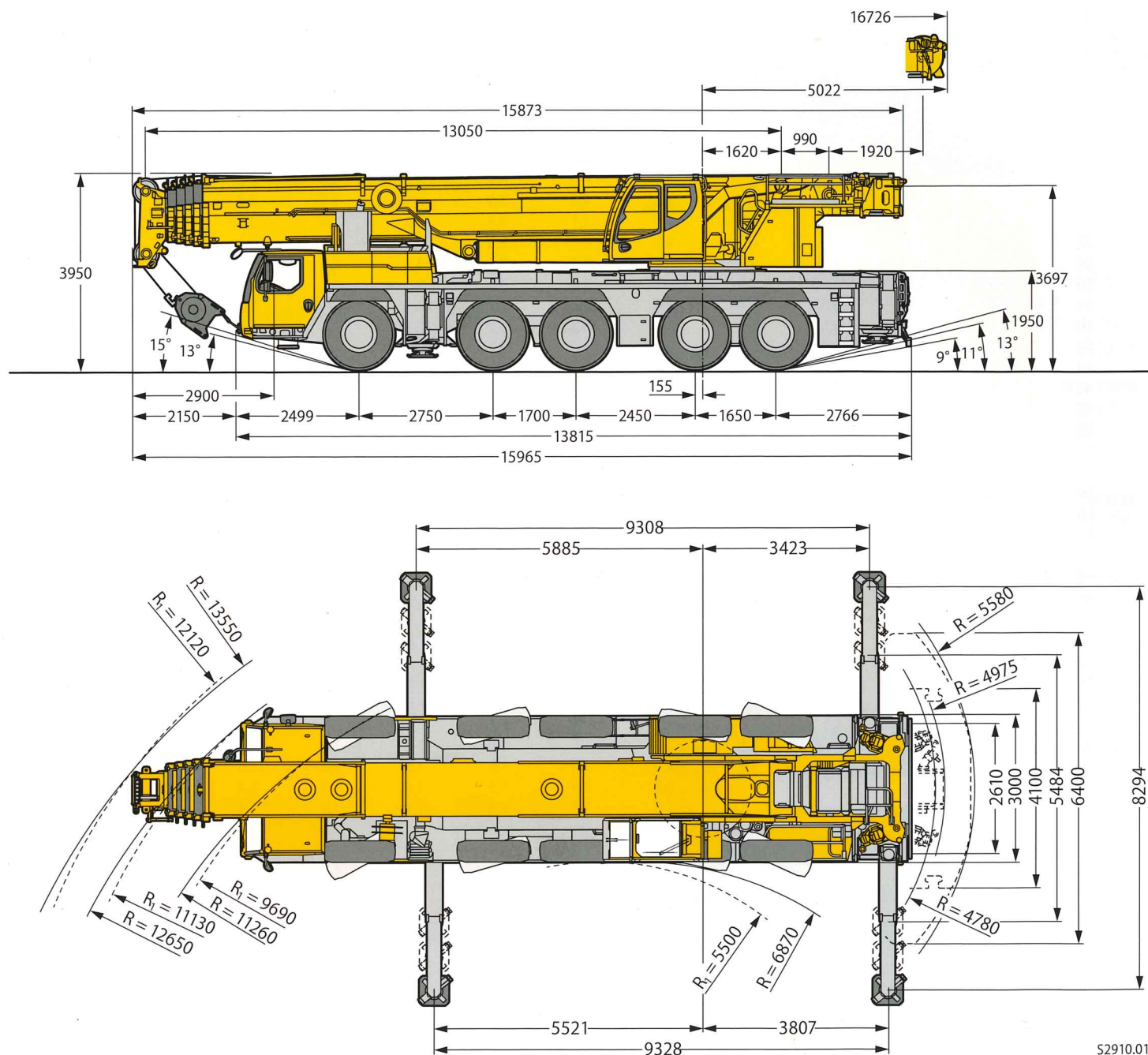
	51,9 m			54,9 m			56,2 m			59,2 m			60 m					
	12,2 m			12,2 m			12,2 m			12,2 m			12,2 m					
	0°	22,5°	45°	0°	22,5°	45°	0°	22,5°	45°	0°	22,5°	45°	0°	22,5°	45°			
11	17,9															11		
12	17,7			15			15,2									12		
14	17,3			14,8			15			13,5					13,2	14		
16	17	15		14,6			14,8			13,3					13,1	16		
18	16,6	14,4		14,4	13		14,5	13,2		13,2					12,9	18		
20	16,1	13,8	11,4	14,1	12,6	11,1	14,3	12,8		13,1	12				12,8	11,9		20
22	15,7	13,3	11,2	13,7	12,3	10,8	14	12,4	10,9	12,9	11,7	10,5			12,7	11,6	10,5	22
24	15,3	12,9	10,9	13,1	11,9	10,6	13,7	12	10,7	12,5	11,4	10,3			12,4	11,3	10,3	24
26	14,8	12,4	10,8	12,5	11,5	10,4	13,2	11,7	10,4	12,1	11,1	10,1			12	11	10,1	26
28	14,4	12	10,6	11,8	11,1	10,2	12,7	11,3	10,3	11,6	10,9	10			11,5	10,8	9,9	28
30	13,8	11,6	10,4	11,2	10,7	10	12,1	11,1	10,1	11	10,5	9,8			11	10,5	9,8	30
32	13,2	11,3	10,2	10,6	10,2	9,8	11,5	10,8	9,9	10,5	10,2	9,7			10,5	10,1	9,6	32
34	12,6	11	10,1	10,1	9,8	9,6	11	10,4	9,8	10	9,7	9,5			10	9,7	9,4	34
36	12	10,7	9,9	9,5	9,3	9,2	10,5	10,1	9,7	9,6	9,3	9,2			9,5	9,3	9,2	36
38	11,4	10,4	9,8	9	8,9	8,9	10	9,7	9,5	9,1	9	8,9			9,1	8,9	8,9	38
40	10,9	10,2	9,7	8,5	8,5	8,5	9,6	9,4	9,3	8,6	8,6	8,6			8,6	8,6	8,6	40
42	10,2	9,9	9,7	8,1	8,1	8,2	9,2	9	9	8,2	8,2	8,2			8,2	8,2	8,2	42
44	9,6	9,6	9,6	7,7	7,7	7,8	8,8	8,7	8,7	7,9	7,8	7,9			7,9	7,8	7,9	44
46	9	9,2	9,3	7,3	7,3	7,4	8,5	8,4	8,4	7,5	7,5	7,6			7,5	7,5	7,6	46
48	8,3	8,6	8,8	6,9	7	7,1	8,1	8	8,1	7,2	7,1	7,2			7,2	7,2	7,3	48
50	7,6	7,9	8,1	6,6	6,6	6,7	7,7	7,7	7,9	6,8	6,8	6,9			6,8	6,8	7	50
52	7,2	7,3	7,2	6,3	6,3	6,4	7,2	7,4	7,5	6,5	6,5	6,6			6,5	6,6	6,7	52
54	6,9	7	5,6	6	6,1	6,2	6,6	6,9	7	6,2	6,3	6,4			6,2	6,3	6,4	54
56	6,6	6,7	5,3	5,7	5,8	4,7	6,1	6,3	5,5	6	6	6,1			5,9	6	6,1	56
58	6,1	6,3		5,5	5,5	3,5	5,6	5,8	4,4	5,6	5,8	5,8			5,5	5,7	5,8	58
60	5,2			5,2	5,3		5,1	5,3	4	5,1	5,3	3,9			5	5,3	4,8	60
62	2,9			5	5,1		4,7	4,9	3,5	4,7	4,9	3,4			4,6	4,8	3,5	62
64				3,6			3,9	4,4		4,3	4,5				4,2	4,4	3	64
66							2,2			3,9	4,1				3,9	4		66
68										2,7					3			68
70															1,3			70

t_259_002_11001_00_000 / 31001_00_000

主寸法

単位:mm

外観寸法



52910.01

本機は公道を走行する場合、ブーム、カウンターウェイトなどをはずし走行しなければなりません。

リープヘル・ジャパン株式会社

〒230-0053 横浜市鶴見区大黒町5番39号

TEL. 045-505-8687 (営業)

045-505-8689 (サービス)

FAX. 045-505-8683

なお、本仕様は予告なく変更することがあります。

td-259-01-defisr02-2016

2018.03-2000T