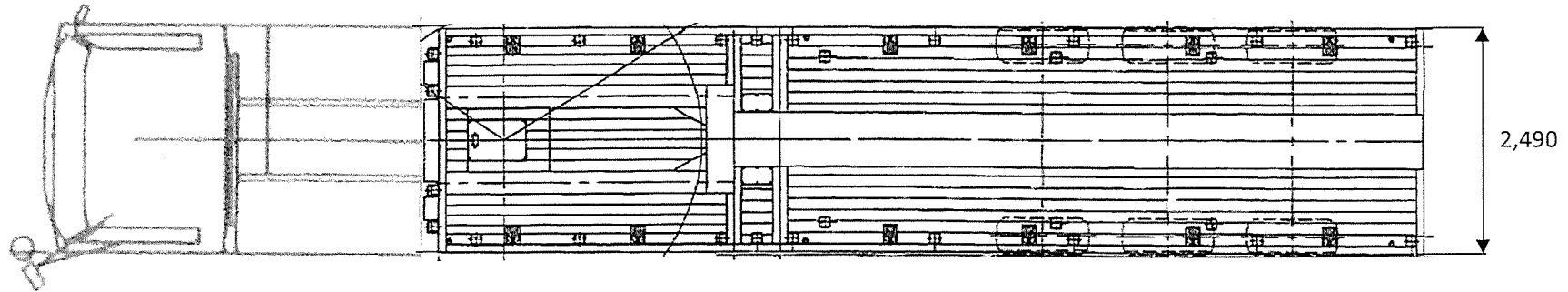
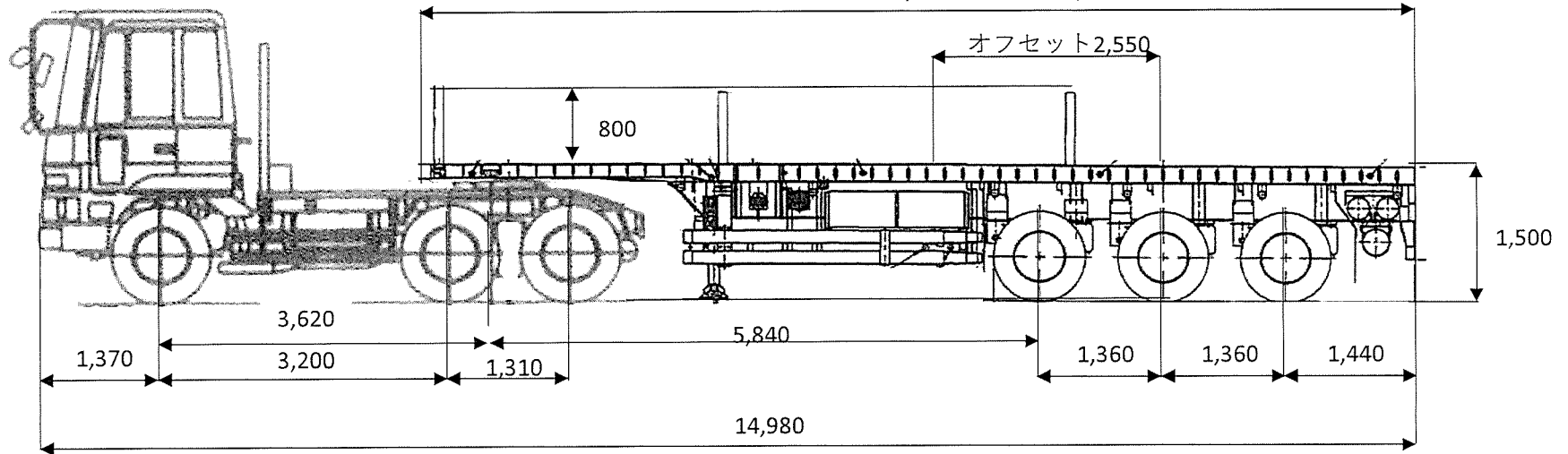


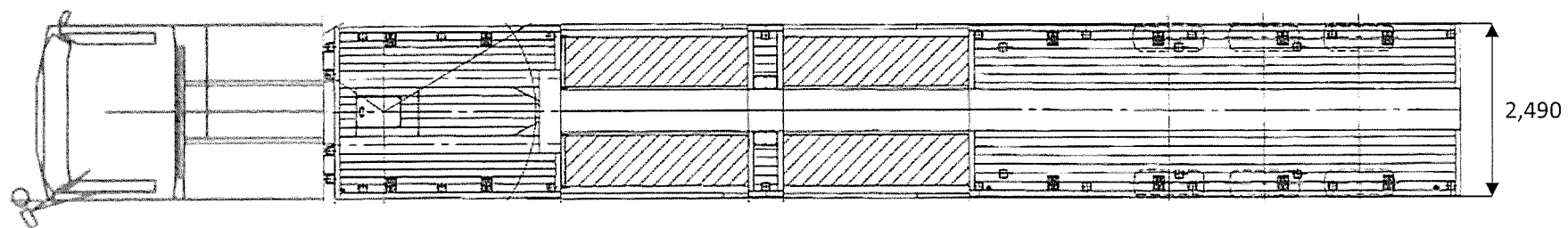
トレーラ: 日通商事NT35K005市川110い103短縮時トラクタ: いすゞ2DG-EXZ52CK市川110あ101、市川110あ102、市川110あ103



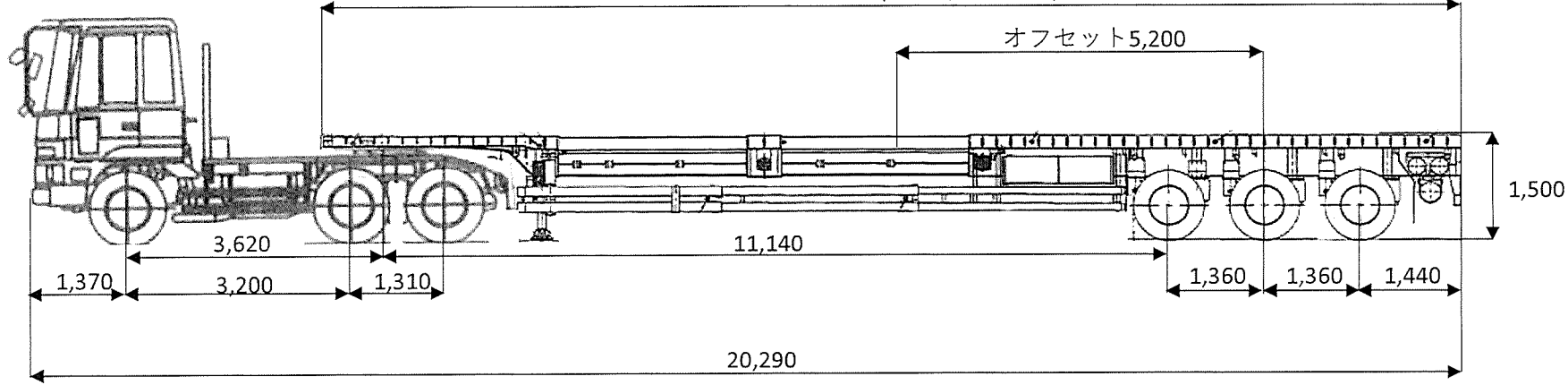
トレーラ全長10,855 (荷台長10,700)



トレーラ: 日通商事NT35K005市川110い103短縮時トラクタ: いすゞ2DG-EXZ52CK市川110あ101、市川110あ102、市川110あ103



トレーラ全長16,155 (荷台長16,000)



オフセット5,200

3,620

11,140

1,360

1,360

1,440

1,370

3,200

1,310

20,290

1,500

日通商車NT35K005+いすゞ2DG-EX52CK

最小旋回半径：6,100mm  
所要占有幅：7,000mm  
所要道路幅：6,500mm

