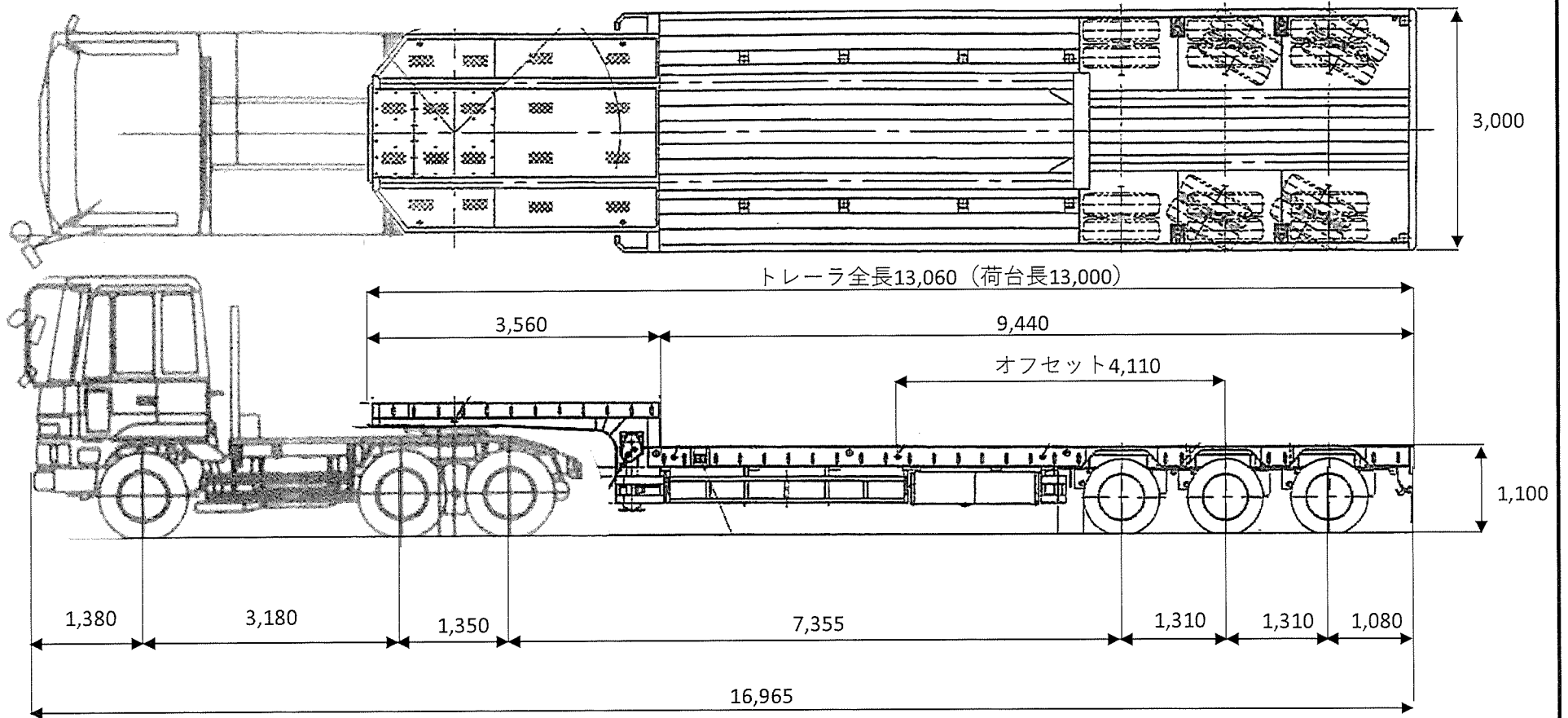


日通商事NT37F003(60-3649)+日野QDG-SS1EKAA(SS1EKA-10764)



日通商事NT37F003+日野QDG-SS1EKAA

最小旋回半径：6,600mm  
所要占有幅：8,300mm  
所要道路幅：7,700mm

