

# オールテレーンクレーン 着脱リフター



## KATO

### KL-6000仕様

▶ 寸法 (格納時)	
全長	9,995mm
全幅	2,350mm
全高	2,305mm
質量	10,000kg
▶ リフト本体部	
最大せり上げ能力	50t
アウトリガ張出寸法	中間張出: 左右 4,500mm 前後 5,100mm 最大張出: 左右 5,000mm 前後 5,100mm
最大使用高さ	6,305mm
リフトストローク	2,350mm
位置調整 (上下方向ストローク)	1,000mm (前後方向調整範囲)
	2,085~3,185mm
	2,633~3,732mm
	3,180~4,280mm
	(左右方向調整範囲)
	663~1,975mm
リフター操作	リモコン式 (ラジオ式オプション)
▶ 動力取出方式	
名称	いすゞ 3CE1
形式	水冷4サイクル直列3気筒 直接噴射式ディーゼルエンジン
総排気量	1,642L
定格出力	21.4kW / 2,400min <sup>-1</sup>
最大トルク	108N·m / 1,200min <sup>-1</sup>
燃料タンク容量	40L
油圧ポンプ	可変容量ダブルポンプ
作動油タンク容量	113L
▶ 安全装置	
	リフト自然降下防止装置、油圧安全弁、 アウトリガロック装置 (起立、搬出し)
▶ 安全装備品	
制御盤パネル警告灯	バッテリー充電 エンジン油圧 エンジン水温 エアクリーナ自語り
警告表示灯	備荷重警告灯

### 分解輸送手順

車両  
(オルター) 進入



ブーム  
離脱



上部旋回体  
離脱



リフター  
搬出

トラック積載状態▼



## 最大せり上げ能力50t!

機体をコンパクト化し、  
作業時の全高を低減。



### リフター分解可能機種

KATO

KA - 1300SL

NK - 1600V

NK - 3600

TADANO

ATG - 160F

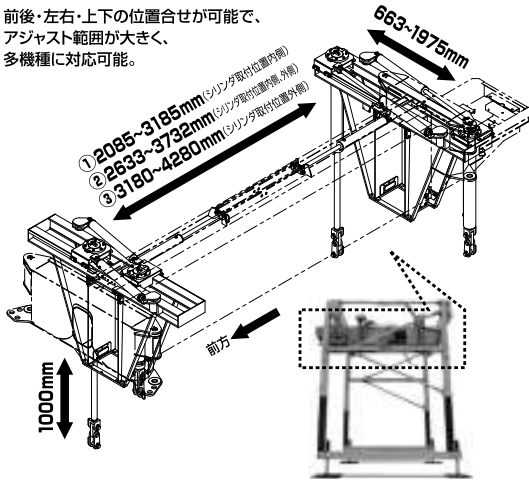
AR2000M - 2

LIEBHERR

LTM - 1220

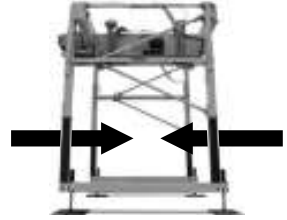
## アジャスト機能

前後・左右・上下の位置合わせが可能で、アジャスト範囲が大きく、多機種に対応可能。

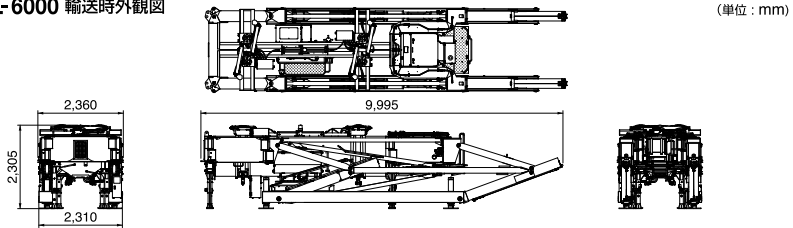


## 車両の進入・退出

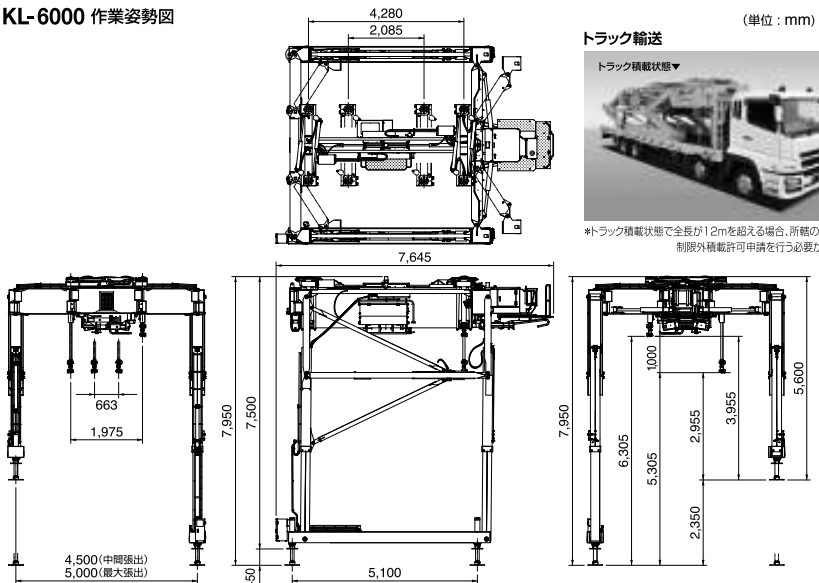
進入・退出方向を選ばないから、狭い現場でも分解・組立が可能!



KL-6000 輸送時外観図



KL-6000 作業姿勢図



### トラック輸送



※トラック積載状態で全長が12mを超える場合、所轄の警察署に、制限外積載許可申請を行う必要があります。

本機は、法令に基づき分解輸送を必要とする国内オールテレーンクレーン、トラッククレーンの分解組立専用装置です。