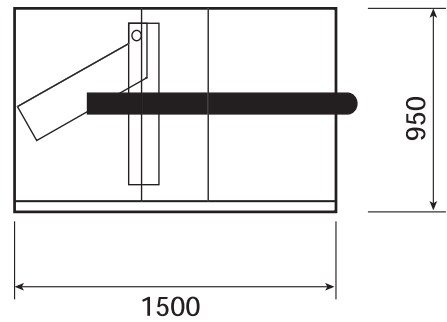
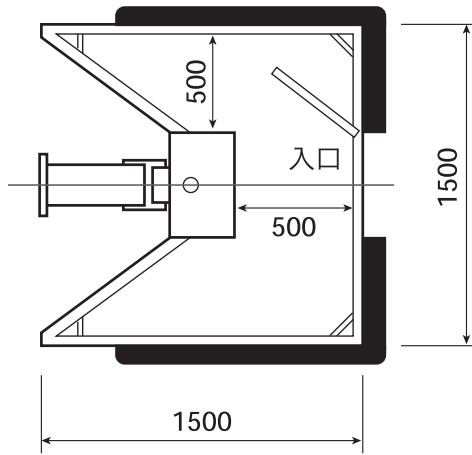
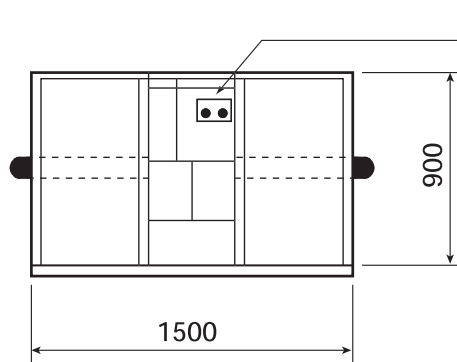


ゴンドラ スカイボックス



側面図



正面図

旋回ボタン

ボックスは搭乗者が旋回ボタンを押すことにより電動シリンダによって左右に90°旋回します。

注意事項

※労働安全衛生法・クレーン等安全規則第73条により使用

- ・従来の高所作業車では対応できない作業についての限定使用であること。
- ・クレーン車への装着については、吊りフックを取り外すこと。
- ・搭乗する作業員は必ず安全帯を着用し、ボックス内からの転落を防止すること。
- ・搭乗設備と搭乗者との総重量の1.3倍に相当する重量に500kgを加えた値が当該装着移動式クレーンの定格荷重を超えないこと。

※使用する現場の所轄の労働基準監督署に必ず書面で届け出、相談してから作業を開始してください。

※クレーンオペレーターと搭乗する作業員は、作業手順に従って合図など綿密な打ち合わせを行ってください。

可動式ゴンドラ主要諸元

メーカー	スカイボックス(株)
形式	SS-150
寸法	1.5m(縦) × 1.5m(横) × 0.95m(高さ)
搭載荷重	人員2名 + 200 kg = 400 kg
材質	鋼管フレーム、鋼板
本体重量	400 kg

移動式クレーン装着型搭乗設備 スカイボックス使用上の注意

スカイボックス使用に関する労働省労働基準局安全衛生部安全課の見解 平成5年9月

1. 現行では、使ってもやむを得ないが、ML(モーメントリミッタ)付き高所作業車がかなり普及しているので、それに対応出来ない作業についての限定使用を望む。
2. とう乗設備ととう乗者との総重量の1.3倍に相当する重量に500キログラムを加えた値が、当該移動式クレーンの定格荷重をこえないこと。
3. とう乗者についての資格要件は特にない。

スカイボックス使用に関する厚生労働省労働基準局安全衛生部安全課の見解 平成19年8月

1. 高さ31mを超える工事において、建設、解体、主要構造部分を変更する工事においては届出の対象となるが、それ以外の工事については届出の対象とはならない。
2. 計画をたてて実施する大掛かりな建設工事ではなく、2～3日の軽微な補修作業は届出の対象とならない。
以上は建設業の許可を取得している事業者に対する適応となる。
3. その他の例
 - 50m上空の建物での窓等の部品を交換するために、作業を行う場合も届出の対象とならない。
 - 所有者が建物、設備等の31m以上の高所での作業を実施する場合も届出の対象とならない。
 - イベントなどで、上空から撮影する場合も届出の対象とならない。
 - 風力発電機等のメンテナンスも届出の対象とならない。

省令には、はっきりと制限できる理由も明記されていないが、使用できるともはっきりとは読み取れないため、現実には書類を提出されても上記の理由で判断に困るので書類を出されると逆に厳しく判断して回答せざるを得ないため、必要のない工事に関しては書類を出されると困る。

各担当エリア(所轄の監督署)での判断によることになるため、使用許可に合否が分かっていると考えられる。

以上の厚労省(本省)の見解をもとにされて、使用許可の書類の届出をするかどうかを判断して頂きたいと思います。

スカイボックス株式会社